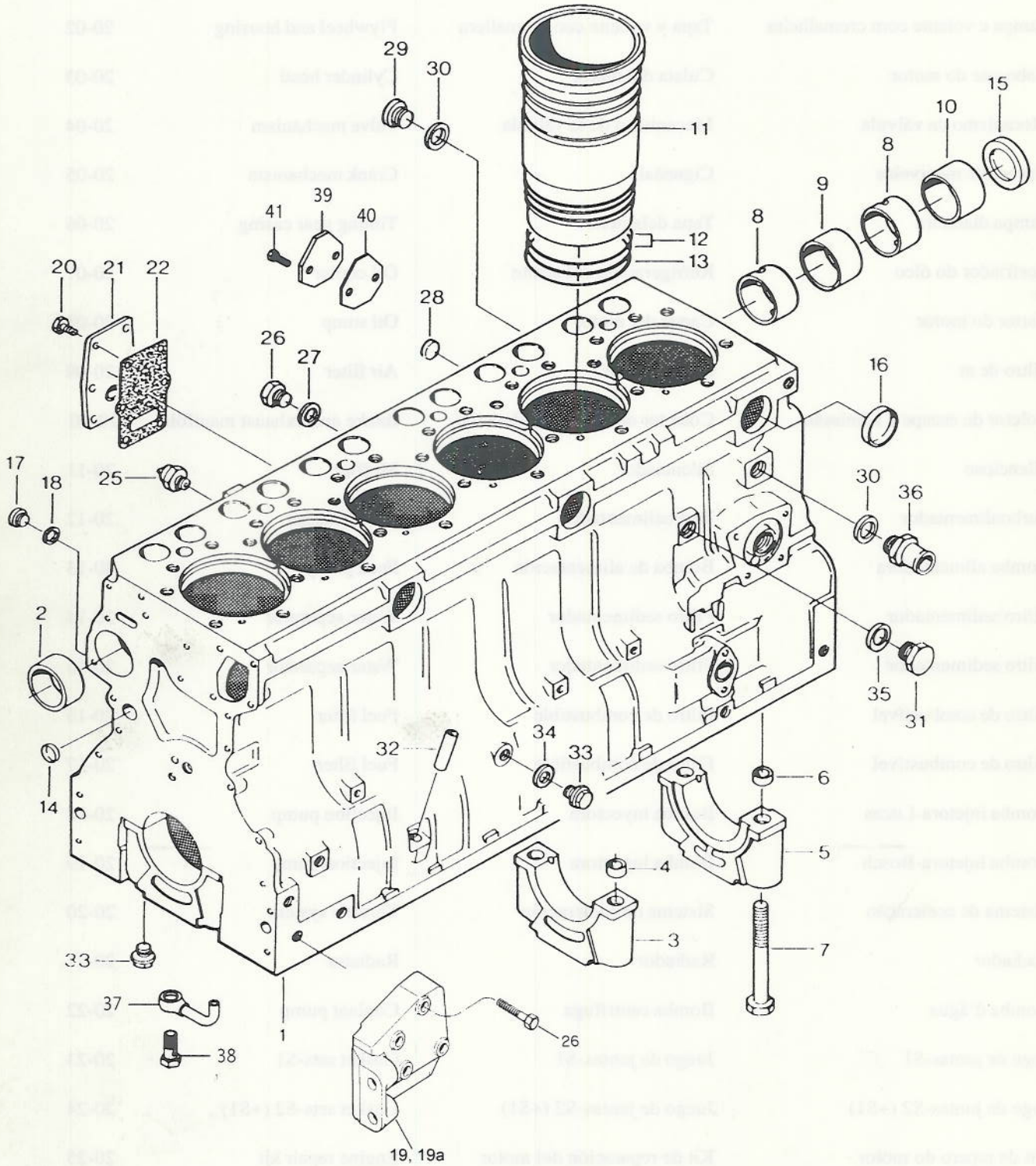


Denominação	Denominación	Description	Página Página Page
Bloco do motor	Bloque del motor	Cylinder block	20-01
Tampa e volante com cremalheira	Tapa y volante con cremallera	Flywheel and housing	20-02
Cabeçote do motor	Culata del motor	Cylinder head	20-03
Mecanismo da válvula	Mecanismo de la válvula	Valve mechanism	20-04
Árvore de manivelas	Cigüeñal	Crank mechanism	20-05
Tampa dianteira	Tapa delantera	Timing gear casing	20-06
Resfriador do óleo	Refrigeración del aceite	Oil cooler	20-07
Carter do motor	Carter del motor	Oil sump	20-08
Filtro de ar	Filtro de aire	Air filter	20-09
Coletor de escape e admissão	Colector de escape y admisión	Intake and exhaust manifold	20-10
Silencioso	Silenciador	Muffler	20-11
Turboalimentador	Turboalimentador	Turbocharger	20-12
Bomba alimentadora	Bomba de alimentación	Feed pump	20-13
Filtro sedimentador	Filtro sedimentador	Water separator	20-14
Filtro sedimentador	Filtro sedimentador	Water separator	20-15
Filtro de combustível	Filtro de combustible	Fuel filter	20-16
Filtro de combustível	Filtro de combustible	Fuel filter	20-17
Bomba injetora-Lucas	Bomba inyectora	Injection pump	20-18
Bomba injetora-Bosch	Bomba inyectora	Injection pump	20-19
Sistema de aceleração	Sistema de aceleración	Throttle system	20-20
Radiador	Radiador	Radiator	20-21
Bomba d'água	Bomba centrífuga	Coolant pump	20-22
Jogo de juntas-S1	Juego de juntas-S1	Gasket sets-S1	20-23
Jogo de juntas-S2 (+S1)	Juego de juntas-S2 (+S1)	Gasket sets-S2 (+S1)	20-24
Kit de raparo do motor	Kit de reparación del motor	Engine repair kit	20-25
Anel de ajuste do injetor	Anillo de ajuste del inyector	Adjusting plate for injector	20-26

**BLOCO DO MOTOR-
BLOQUE DEL MOTOR
CYLINDER BLOCK**

CPLP0796

1380S, 1680S, 1880S



CABEÇOTE DO MOTOR
CULATA DEL MOTOR
CYLINDER HEAD

CPLP0796

1380S, 1680S, 1880S

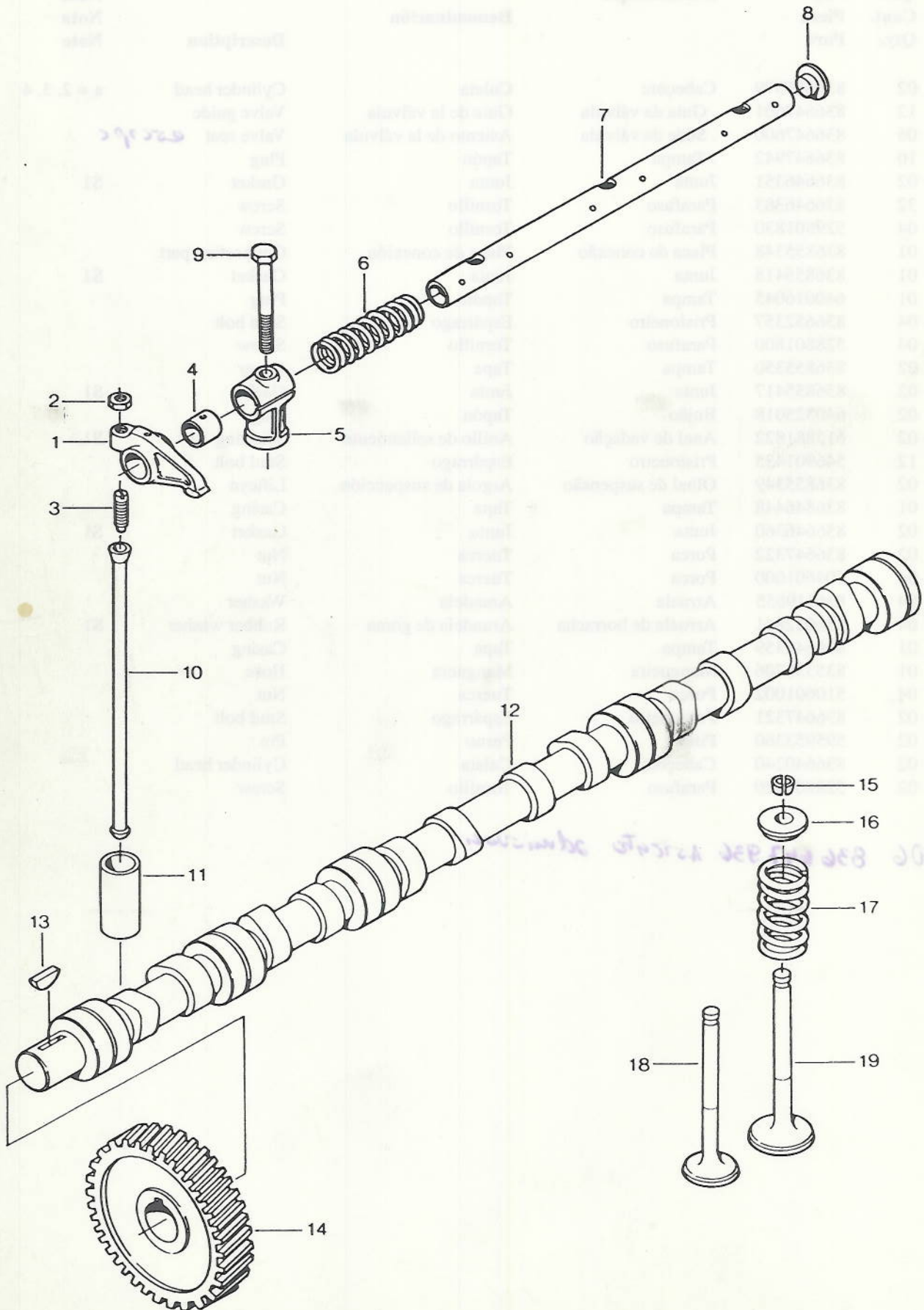
Ref.	Qde.	Peça	Denominação	Denominación	Description	Nota
Ref.	Cant.	Pieza				Nota
Ref.	Qty.	Part				Note
01	02	836655379	Cabeçote	Culata	Cylinder head	a = 2, 3, 4
02	12	836647601	. Guia da válvula	Guia de la válvula	Valve guide	
03	06	836647600	. Séde da válvula	Asiento de la válvula	Valve seat <i>escape</i>	
04	10	836647942	. Tampa	Tapón	Plug	
05	02	836646351	Junta	Junta	Gasket	S1
06	32	836646383	Parafuso	Tornillo	Screw	
07	04	529801830	Parafuso	Tornillo	Screw	
08	01	836855348	Placa de conexão	Placa de conexión	Connecting part	
09	01	836855418	Junta	Junta	Gasket	S1
10	01	640016045	Tampa	Tapón	Plug	
11	04	836652357	Prisioneiro	Espárrago	Stud bolt	
12	04	528801800	Parafuso	Tornillo	Screw	
13	02	836855350	Tampa	Tapa	Cover	
14	02	836855417	Junta	Junta	Gasket	S1
15	02	640325018	Bujão	Tapón	Plug	
16	02	615881822	Anel de vedação	Anillo de sellamiento	Seal ring	S1
17	12	546901435	Prisioneiro	Espárrago	Stud bolt	
18	02	836855349	Olhal de suspensão	Argola de suspensión	Lifteye	
19	01	836846448	Tampa	Tapa	Casing	
20	02	836646360	Junta	Junta	Gasket	S1
21	02	836647322	Porca	Tuerca	Nut	
22	04	504601000	Porca	Tuerca	Nut	
23	04	836119855	Arruela	Arandela	Washer	
24	04	836012841	Arruela de borracha	Arandela de goma	Rubber washer	S1
25	01	836646359	Tampa	Tapa	Casing	
26	01	835338706	Mangueira	Manguera	Hose	
27	04	510601002	Porca	Tuerca	Nut	
28	02	836647321	Prisioneiro	Espárrago	Stud bolt	
29	02	595953360	Pino	Perno	Pin	
30	02	836640240	Cabeçote	Culata	Cylinder head	
31	02	528801820	Parafuso	Tornillo	Screw	

03 06 836647936 Asicato admission

MECANISMO DA VÁLVULA
MECANISMO DE LA VÁLVULA
VALVE MECHANISM

CPLP0796

1380S, 1680S, 1880S

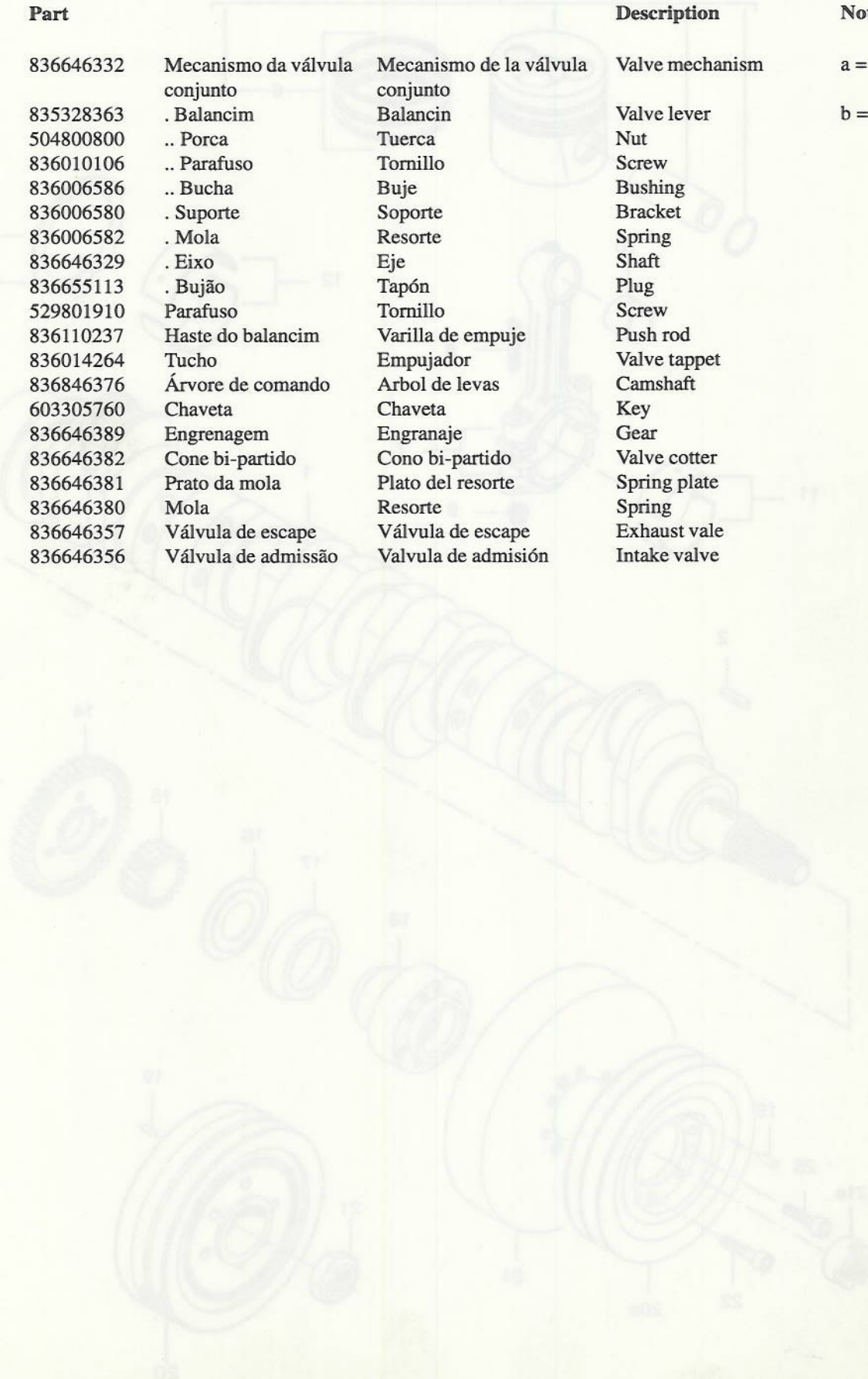


MECANISMO DA VÁLVULA
MECANISMO DE LA VÁLVULA
VALVE MECHANISM

CPLP0796

1380S, 1680S, 1880S

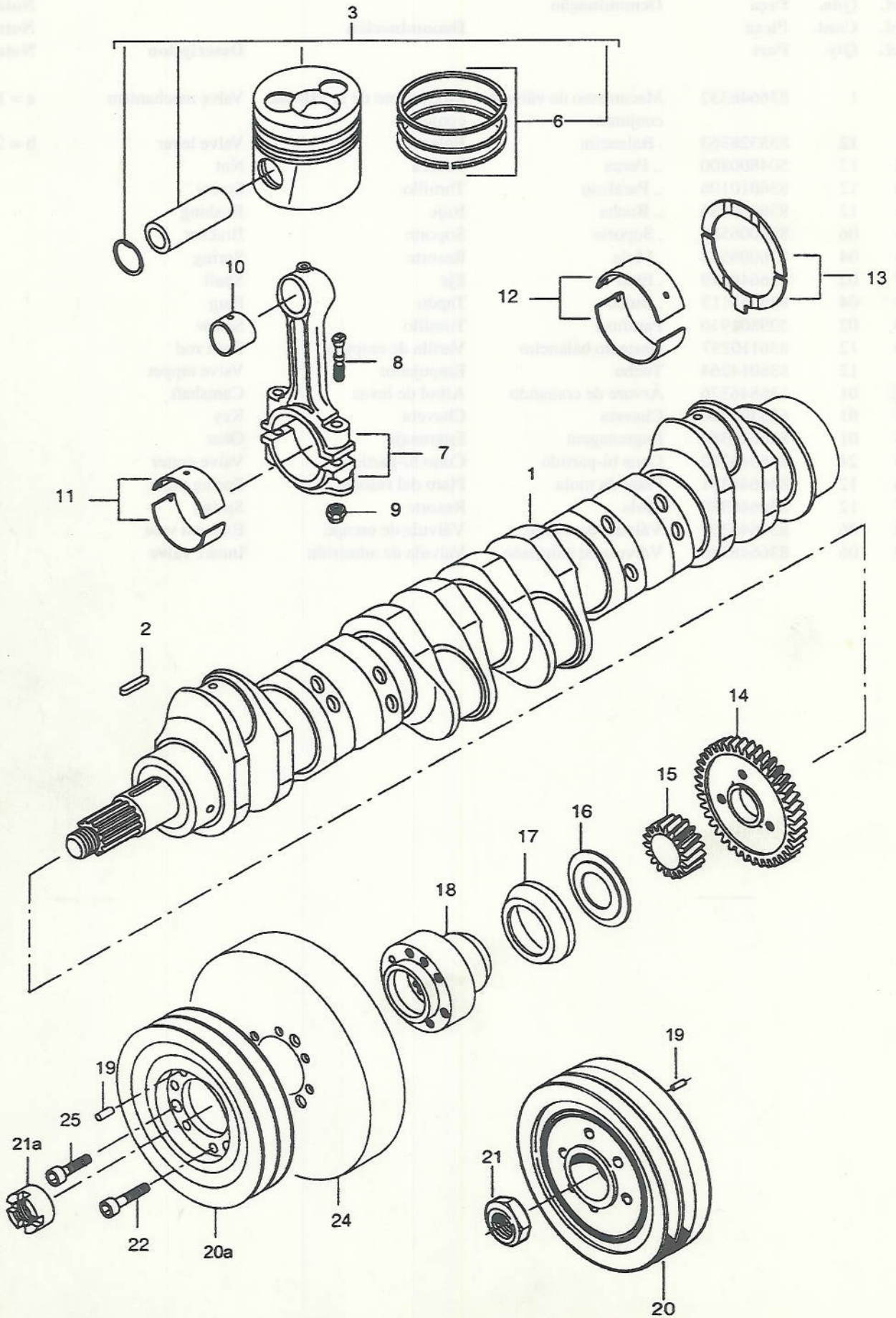
Ref.	Qde.	Peça	Denominação	Denominación	Description	Nota
Ref.	Cant.	Pieza				Nota
Ref.	Qty.	Part				Note
	1	836646332	Mecanismo da válvula conjunto	Mecanismo de la válvula conjunto	Valve mechanism	a = 1-8
01	12	835328363	. Balancim	Balancin	Valve lever	b = 2,3 e 4
02	12	504800800	.. Porca	Tuerca	Nut	
03	12	836010106	.. Parafuso	Tornillo	Screw	
04	12	836006586	.. Bucha	Buje	Bushing	
05	06	836006580	. Suporte	Soporte	Bracket	
06	04	836006582	. Mola	Resorte	Spring	
07	02	836646329	. Eixo	Eje	Shaft	
08	04	836655113	. Bujão	Tapón	Plug	
09	02	529801910	Parafuso	Tornillo	Screw	
10	12	836110237	Haste do balancim	Varilla de empuje	Push rod	
11	12	836014264	Tucho	Empujador	Valve tappet	
12	01	836846376	Árvore de comando	Arbol de levas	Camshaft	
13	01	603305760	Chaveta	Chaveta	Key	
14	01	836646389	Engrenagem	Engranaje	Gear	
15	24	836646382	Cone bi-partido	Cono bi-partido	Valve cotter	
16	12	836646381	Prato da mola	Plato del resorte	Spring plate	
17	12	836646380	Mola	Resorte	Spring	
18	06	836646357	Válvula de escape	Válvula de escape	Exhaust vale	
19	06	836646356	Válvula de admissão	Valvula de admisión	Intake valve	



**ÁRVORE DE MANIVELAS
CIGUEÑAL
CRANK MECHANISM**

CPLP0796

1380S, 1680S, 1880S



**ÁRVORE-DE MANIVELAS
CIGUEÑAL
CRANK MECHANISM**

CPLP0796

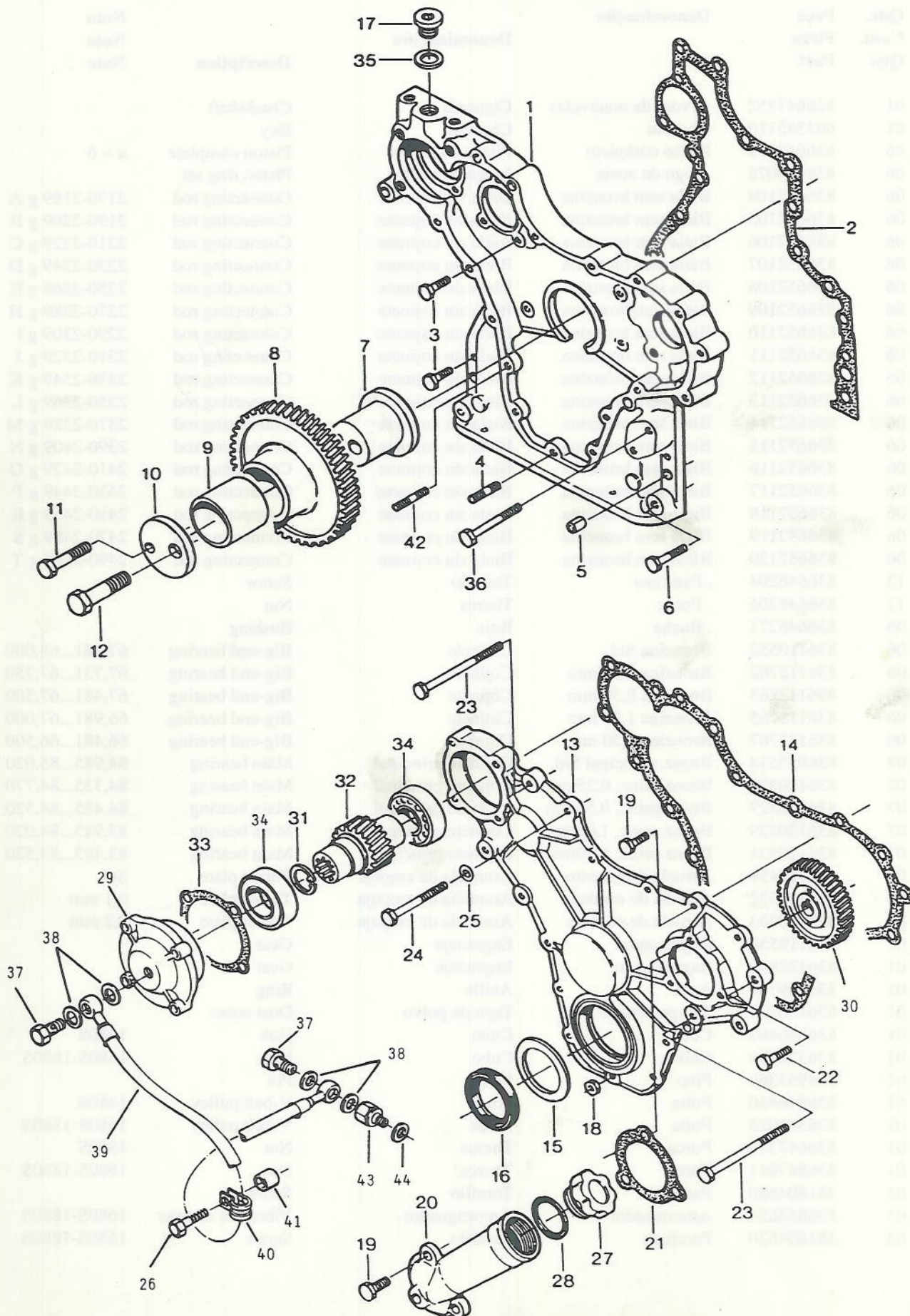
1380S, 1680S, 1880S

Ref.	Qde.	Peça	Denominação	Denominación	Description	Nota
Ref.	Cant.	Pieza				Nota
Ref.	Qty.	Part				Note
01	01	836847352	Árvore de manivelas	Ciguenāl	Crankshaft	
02	01	603345110	Chaveta	Chaveta	Key	
03	06	836640073	Pistão completo	Pistón completo	Piston complete	a = 6
06	06	836640078	. Jogo de anéis	Juego de anillos	Piston ring set	
07	06	836652104	Biela sem bronzina	Biela sin cojinete	Connecting rod	2170-2189 g A
7a	06	836652105	Biela sem bronzina	Biela sin cojinete	Connecting rod	2190-2209 g B
7b	06	836652106	Biela sem bronzina	Biela sin cojinete	Connecting rod	2210-2229 g C
7c	06	836652107	Biela sem bronzina	Biela sin cojinete	Connecting rod	2230-2249 g D
7d	06	836652108	Biela sem bronzina	Biela sin cojinete	Connecting rod	2250-2269 g E
7e	06	836652109	Biela sem bronzina	Biela sin cojinete	Connecting rod	2270-2289 g H
7f	06	836652110	Biela sem bronzina	Biela sin cojinete	Connecting rod	2290-2309 g I
7g	06	836652111	Biela sem bronzina	Biela sin cojinete	Connecting rod	2310-2329 g J
7h	06	836652112	Biela sem bronzina	Biela sin cojinete	Connecting rod	2330-2349 g K
7i	06	836652113	Biela sem bronzina	Biela sin cojinete	Connecting rod	2350-2369 g L
7j	06	836652114	Biela sem bronzina	Biela sin cojinete	Connecting rod	2370-2389 g M
7k	06	836652115	Biela sem bronzina	Biela sin cojinete	Connecting rod	2390-2409 g N
7l	06	836652116	Biela sem bronzina	Biela sin cojinete	Connecting rod	2410-2429 g O
7m	06	836652117	Biela sem bronzina	Biela sin cojinete	Connecting rod	2430-2449 g P
7n	06	836652118	Biela sem bronzina	Biela sin cojinete	Connecting rod	2450-2469 g R
7o	06	836652119	Biela sem bronzina	Biela sin cojinete	Connecting rod	2470-2489 g S
7p	06	836652120	Biela sem bronzina	Biela sin cojinete	Connecting rod	2490-2509 g T
08	12	836646204	. Parafuso	Tornillo	Screw	
09	12	836646205	. Porca	Tuerca	Nut	
10	06	836646271	. Bucha	Buje	Bushing	
11	06	836110552	Bronzina Std.	Cojinete	Big-end bearing	67,981...68,000
11a	06	836112762	Bronzina 0,25 mm	Cojinete	Big-end bearing	67,731...67,750
11b	06	836112763	Bronzina 0,50 mm	Cojinete	Big-end bearing	67,481...67,500
11c	06	836112765	Bronzina 1,00 mm	Cojinete	Big-end bearing	66,981...67,000
11d	06	836112767	Bronzina 1,50 mm	Cojinete	Big-end bearing	66,481...66,500
12	07	836655514	Bronz. principal Std.	Cojinete principal	Main bearing	84,985...85,020
12a	07	836120326	Bronz princ. 0,25mm	Cojinete principal	Main bearing	84,735...84,770
12b	07	836120327	Bronz.princ. 0,50mm	Cojinete principal	Main bearing	84,485...84,520
12c	07	836120329	Bronz.princ. 1,00mm	Cojinete principal	Main bearing	83,985...84,020
12d	07	836120331	Bronz.princ. 1,50mm	Cojinete principal	Main bearing	83,485...83,520
13	02	836119459	Arruela de encosto	Arandela de empuje	Thrust plate	Std.
13a	02	836120332	Arruela de encosto	Arandela de empuje	Thrust plate	0,1 mm
13b	02	836120333	Arruela de encosto	Arandela de empuje	Thrust plate	0,2 mm
14	01	836119550	Engrenagem	Engranaje	Gear	
15	01	836122840	Engrenagem	Engranaje	Gear	
16	01	836129781	Anel	Anillo	Ring	
17	01	836136271	Tampa anti-pó	Tapa de polvo	Dust cover	
18	01	836846463	Cubo	Cubo	Hub	1380S
18	01	836322586	Cubo	Cubo	Hub	1680S-1880S
19	01	595953360	Pino	Perno	Pin	
20	01	836846440	Polia	Polea	V-belt pulley	1380S
20a	01	836355025	Polia	Polea	V-belt pulley	1680S-1880S
21	01	836647310	Porca	Tuerca	Nut	1380S
21a	01	836847641	Porca	Tuerca	Nut	1680S-1880S
22	01	581804680	Parafuso	Tornillo	Screw	
24	01	836855654	Amortecedor	Amortiguador	Vibration damper	1680S-1880S
25	03	581804620	Parafuso	Tornillo	Screw	1680S-1880S

TAMPA DIANTEIRA
TAPA DELANTERA
TIMING GEAR CASING

CPLP0796

1380S, 1680S, 1880S



**TAMPA DIANTEIRA
TAPA DELANTERA
TIMING GEAR CASING**

CPLP0796

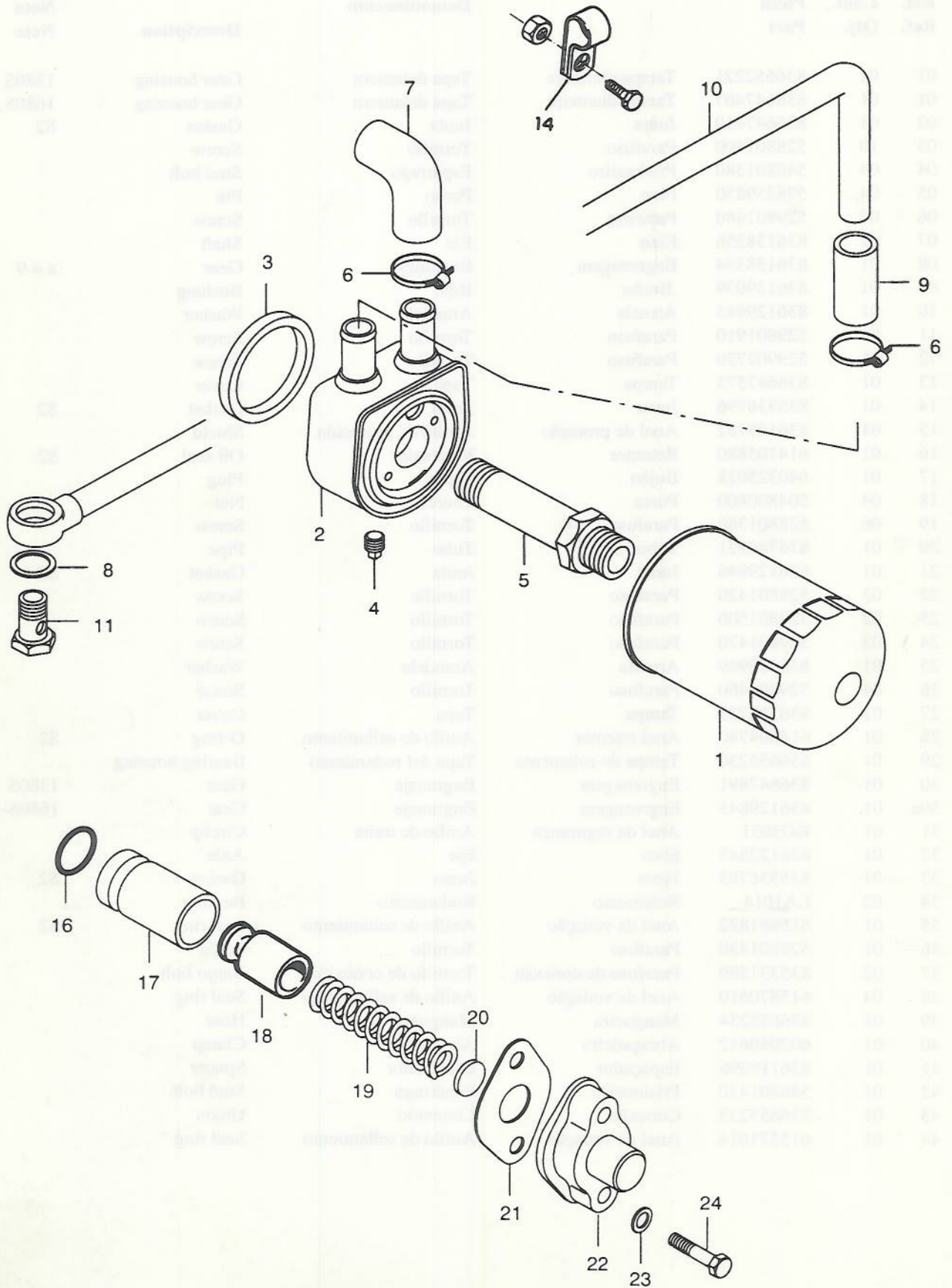
1380S, 1680S, 1880S

Ref.	Qde.	Peça	Denominação	Denominación	Description	Nota
Ref.	Cant.	Pieza				Nota
Ref.	Qty.	Part				Note
01	01	836652221	Tampa dianteira	Tapa delantera	Gear housing	1380S
01	01	836647407	Tampa dianteira	Tapa delantera	Gear housing	1680S,1880S
02	01	836647419	Junta	Junta	Gasket	S2
03	10	528801400	Parafuso	Tornillo	Screw	
04	04	546801380	Prisioneiro	Espárrago	Stud bolt	
05	04	598359850	Pino	Perno	Pin	
06	02	529801440	Parafuso	Tornillo	Screw	
07	01	836138356	Eixo	Eje	Shaft	
08	01	836138354	Engrenagem	Engranaje	Gear	a = 9
09	01	836139039	.Bucha	Buje	Bushing	
10	01	836129845	Arruela	Arandela	Washer	
11	01	529801910	Parafuso	Tornillo	Screw	
12	01	529902720	Parafuso	Tornillo	Screw	
13	01	836647575	Tampa	Tapa	Cover	
14	01	835336796	Junta	Junta	Gasket	S2
15	01	836129782	Anel de proteção	Anillo de protección	Shield	
16	01	614105880	Retentor	Retenedor	Oil seal	S2
17	01	640325018	Bujão	Tapón	Plug	
18	04	504800800	Porca	Tuerca	Nut	
19	06	528801380	Parafuso	Tornillo	Screw	
20	01	836746921	Tubo	Tubo	Pipe	
21	01	836129946	Junta	Junta	Gasket	S2
22	03	528801420	Parafuso	Tornillo	Screw	
23	02	529801500	Parafuso	Tornillo	Screw	
24	03	529801470	Parafuso	Tornillo	Screw	
25	01	836120989	Arruela	Arandela	Washer	
26	04	529801460	Parafuso	Tornillo	Screw	
27	01	836338733	Tampa	Tapa	Cover	
28	01	614604740	Anel retentor	Anillo de sellamiento	O-ring	S2
29	01	836655230	Tampa do rolamento	Tapa del rodamiento	Bearing housing	
30	01	836847891	Engrenagem	Engranaje	Gear	1380S
30a	01	836129843	Engrenagem	Engranaje	Gear	1680S-1880S
31	01	KG3031	Anel de segurança	Anillo de traba	Circlip	
32	01	836122843	Eixo	Eje	Axle	
33	01	835336793	Junta	Junta	Gasket	S2
34	02	LA1014	Rolamento	Rodamiento	Bearing	
35	01	615881822	Anel de vedação	Anillo de sellamiento	Seal ring	S2
36	01	529801450	Parafuso	Tornillo	Screw	
37	02	835331289	Parafuso de conexão	Tornillo de conexión	Banjo bolt	
38	04	615870610	Anel de vedação	Anillo de sellamiento	Seal ring	
39	01	836655234	Mangueira	Manguera	Hose	
40	01	602060612	Abraçadeira	Abrazadera	Clamp	
41	01	836119296	Espaçador	Espaciador	Spacer	
42	01	546801410	Prisioneiro	Espárrago	Stud bolt	
43	01	836655233	Conexão	Conexión	Union	
44	01	615571014	Anel de vedação	Anillo de sellamiento	Seal ring	

RESFRIADOR DO ÓLEO
REFRIGERACIÓN DEL ACEITE
OIL COOLER

CPLP0796

1380S, 1680S, 1880S



RESFRIADOR DO ÓLEO
REFRIGERACIÓN DEL ACEITE
OIL COOLER

CPLP0796

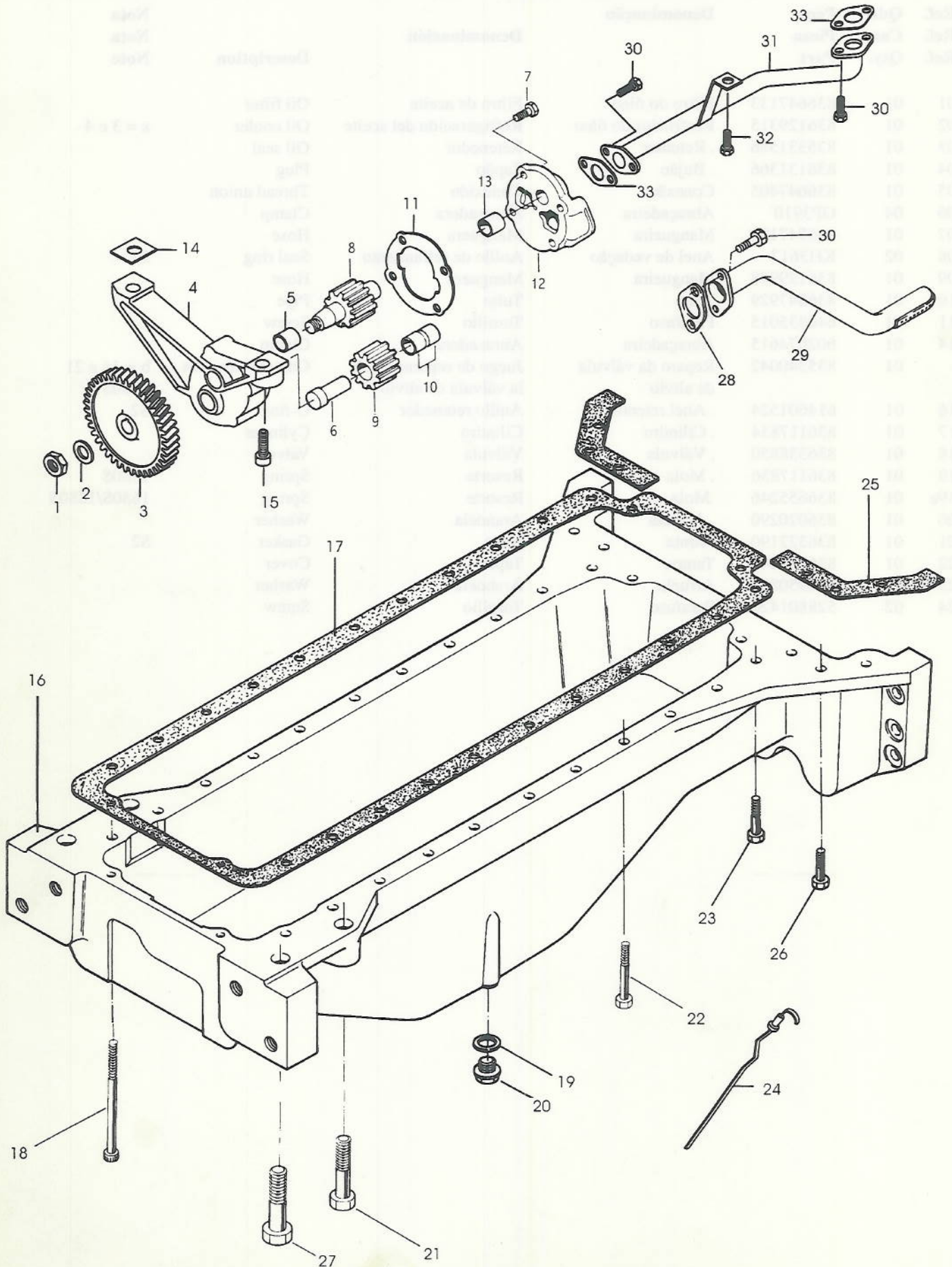
1380S, 1680S, 1880S

Ref.	Qde.	Peça	Denominação	Denominación	Description	Nota
Ref.	Cant.	Pieza				Nota
Ref.	Qty.	Part				Note
01	01	836647133	Filtro do óleo	Filtro de aceite	Oil filter	
02	01	836129315	Resfriador do óleo	Refrigeración del aceite	Oil cooler	a = 3 e 4
03	01	835331586	. Retentor	Retenedor	Oil seal	
04	01	836131366	. Bujão	Tapón	Plug	
05	01	836647405	Conexão	Conexión	Thread union	
06	04	GP3910	Abraçadeira	Abrazadera	Clamp	
07	01	836747124	Mangueira	Manguera	Hose	
08	02	KH3617	Anel de vedação	Anillo de sellamiento	Seal ring	S2
09	01	836129978	Mangueira	Manguera	Hose	
10	01	836847929	Tubo	Tubo	Pipe	
11	01	640435015	Parafuso	Tornillo	Screw	
14	01	602074615	Abraçadeira	Abrazadera	Clamp	
-	01	835340042	Reparo da válvula de alívio	Juego de reparación de la válvula de alívio	Control valve set	b = 16 a 21 1380S
16	01	614601524	. Anel retentor	Anillo retenedor	O-ring	S2
17	01	836117834	. Cilindro	Cilindro	Cylinder	
18	01	836338850	. Válvula	Válvula	Valve	
19	01	836117836	. Mola	Resorte	Spring	1380S
19a	01	836655246	Mola	Resorte	Spring	1680S/1880S
20	01	836020290	. Arruela	Arandela	Washer	
21	01	836322190	. Junta	Junta	Gasket	S2
22	01	836129849	Tampa	Tapa	Cover	
23	02	500950800	Arruela	Arandela	Washer	
24	02	528801420	Parafuso	Tornillo	Screw	

**CARTER DO MOTOR
CARTER DEL MOTOR
OIL SUMP**

CPLP0796

1380S, 1680S, 1880S



CARTER DO MOTOR
CARTER DEL MOTOR
OIL SUMP

CPLP0796

1380S, 1680S, 1880S

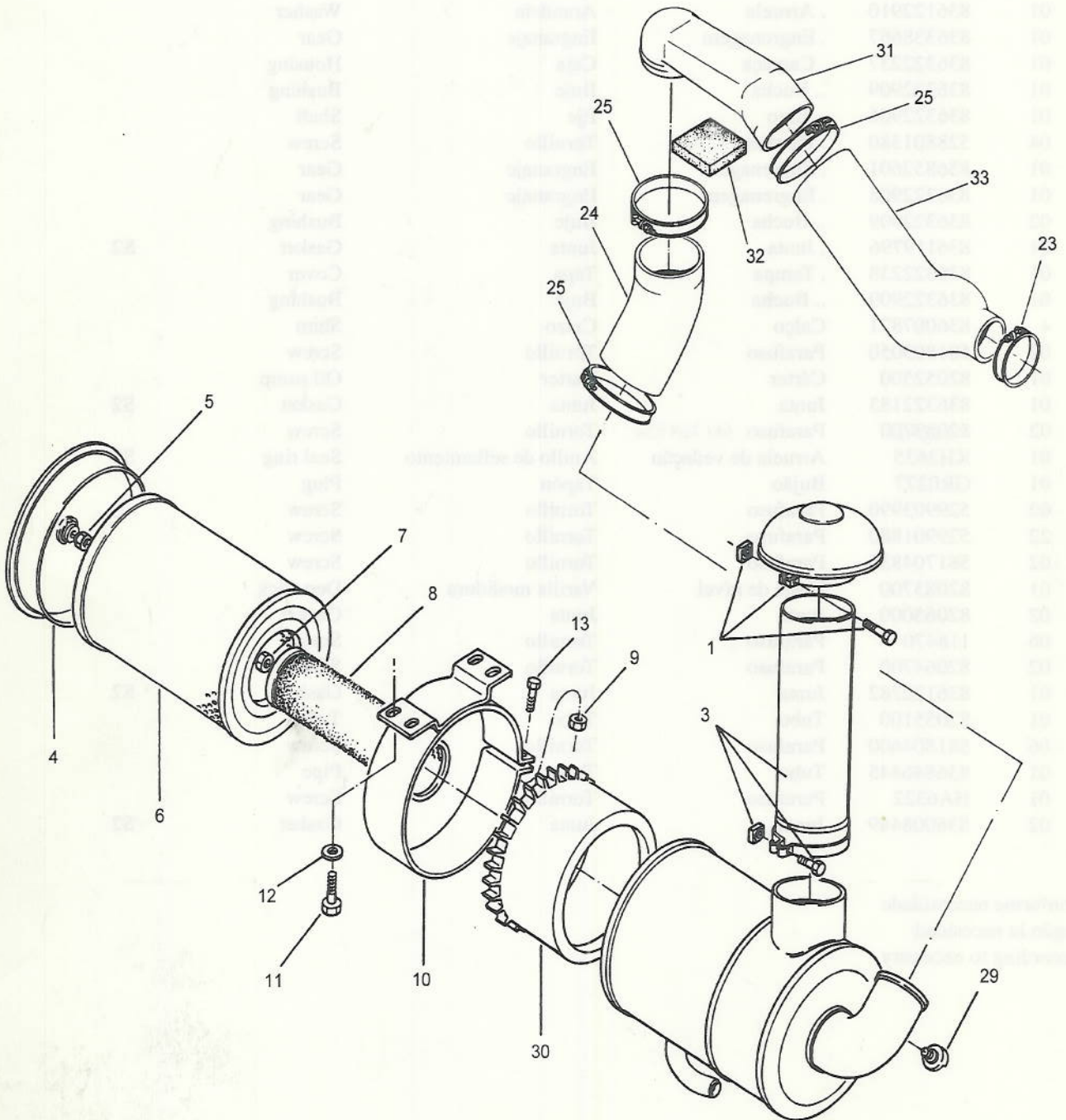
Ref.	Qde.	Peça	Denominação	Denominación	Description	Nota
Ref.	Cant.	Pieza				Nota
Ref.	Qty.	Part				Note
	01	836852607	Bomba de óleo	Bomba del aceite	Oil pump	a = 1 a 13
01	01	504861000	. Porca	Tuerca	Nut	
02	01	836122910	. Arruela	Arandela	Washer	
03	01	836338667	. Engrenagem	Engranaje	Gear	
04	01	836322237	. Carcaça	Caja	Housing	
05	01	836322909	.. Bucha	Buje	Bushing	
06	01	836322906	.. Eixo	Eje	Shaft	
07	04	528801380	. Parafuso	Tornillo	Screw	
08	01	836852601	. Engrenagem	Engranaje	Gear	
09	01	836322908	. Engrenagem	Engranaje	Gear	
10	02	836322909	.. Bucha	Buje	Bushing	
11	01	836119796	. Junta	Junta	Gasket	S2
12	01	836322238	. Tampa	Tapa	Cover	
13	01	836322909	.. Bucha	Buje	Bushing	
14	+	836007871	Calço	Calzo	Shim	
15	02	581805050	Parafuso	Tornillo	Screw	
16	01	82052500	Cárter	Carter	Oil sump	
17	01	836322183	Junta	Junta	Gasket	S2
18	02	82083700	Parafuso 581704830	Tornillo	Screw	
19	01	KH3635	Arruela de vedação	Anillo de sellamiento	Seal ring	S2
20	01	GR0277	Bujão	Tapón	Plug	
21	02	529903990	Parafuso	Tornillo	Screw	
22	22	529901880	Parafuso	Tornillo	Screw	
23	02	581704830	Parafuso	Tornillo	Screw	
24	01	82083700	Haste de nível	Varilla medidora	Dep stick	
25	02	82065000	Junta	Junta	Gasket	
26	06	118470	Parafuso	Tornillo	Screw	
27	02	82064700	Parafuso	Tornillo	Screw	
28	01	836122282	Junta	Junta	Gasket	S2
29	01	82055100	Tubo	Tubo	Tube	
30	06	581804600	Parafuso	Tornillo	Screw	
31	01	836846445	Tubo	Tubo	Pipe	
32	01	HA6322	Parafuso	Tornillo	Screw	
33	02	836008449	Junta	Junta	Gasket	S2

+ Conforme necessidade
 Según la necesidad
 According to necessity

**FILTRO DE AR
FILTRO DE AIRE
AIR FILTER**

CPLP0796

1380S, 1680S, 1880S



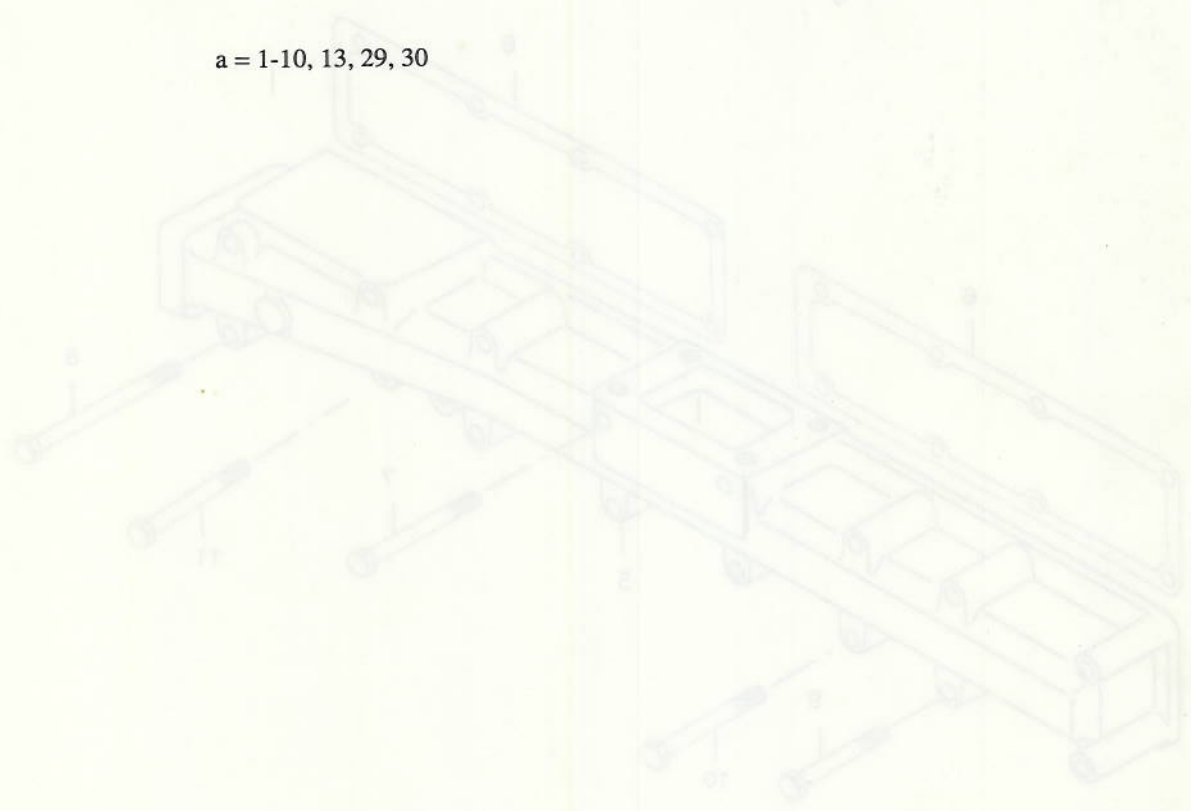
FILTRO DE AR
FILTRO DE AIRE
AIR FILTER

CPLP0796

1380S, 1680S, 1880S

Ref.	Qde.	Peça	Denominação	Denominación	Description	Nota
Ref.	Cant.	Pieza				Nota
Ref.	Qty.	Part				Note
-	01	82066500	Filtro de ar completo	Filtro de aire completo	Air filter, complete	a
01	01	80504901	Protetor contra chuva	Tapa superior	Protector cover	
03	01	80504800	Tubo	Tubo	Pipe	
04	01	80504600	Fundo	Tapa	Cover	
05	01	80504500	Porca	Tuerca	Nut	
06	01	80504400	Filtro	Filtro	Filter	
07	01	80061000	Porca	Tuerca	Nut	
08	01	80504300	Filtro de segurança	Filtro de seguridad	Safety filter	
09	02	80304100	Porca	Tuerca	Nut	
10	01	80504700	Abraçadeira	Abrazadera	Clamp	
11	04	HA6323	Parafuso	Tornillo	Screw	
13	02	80304000	Parafuso	Tornillo	Screw	
23	03	81085001	Abraçadeira	Abrazadera	Clamp	
24	01	82051010	Mangueira	Manguera	Hose	
25	01	81059601	Abraçadeira	Abrazadera	Clamp	
29	01	80842200	Indicador de manutenção	Indicador de restricción	Restriction indicator	
30	01	80842300	Carcaça ciclizadora	Caja centrifugadora	Centrifugal housing	
31	01	82067200	Tubo de ligação	Tubo de ligación	Tubo	
32	01	82080400	Espuma de vedação	Espuma de sellamiento	Seal screem	
33	01	82067310	Mangueira	Manguera	Hose	

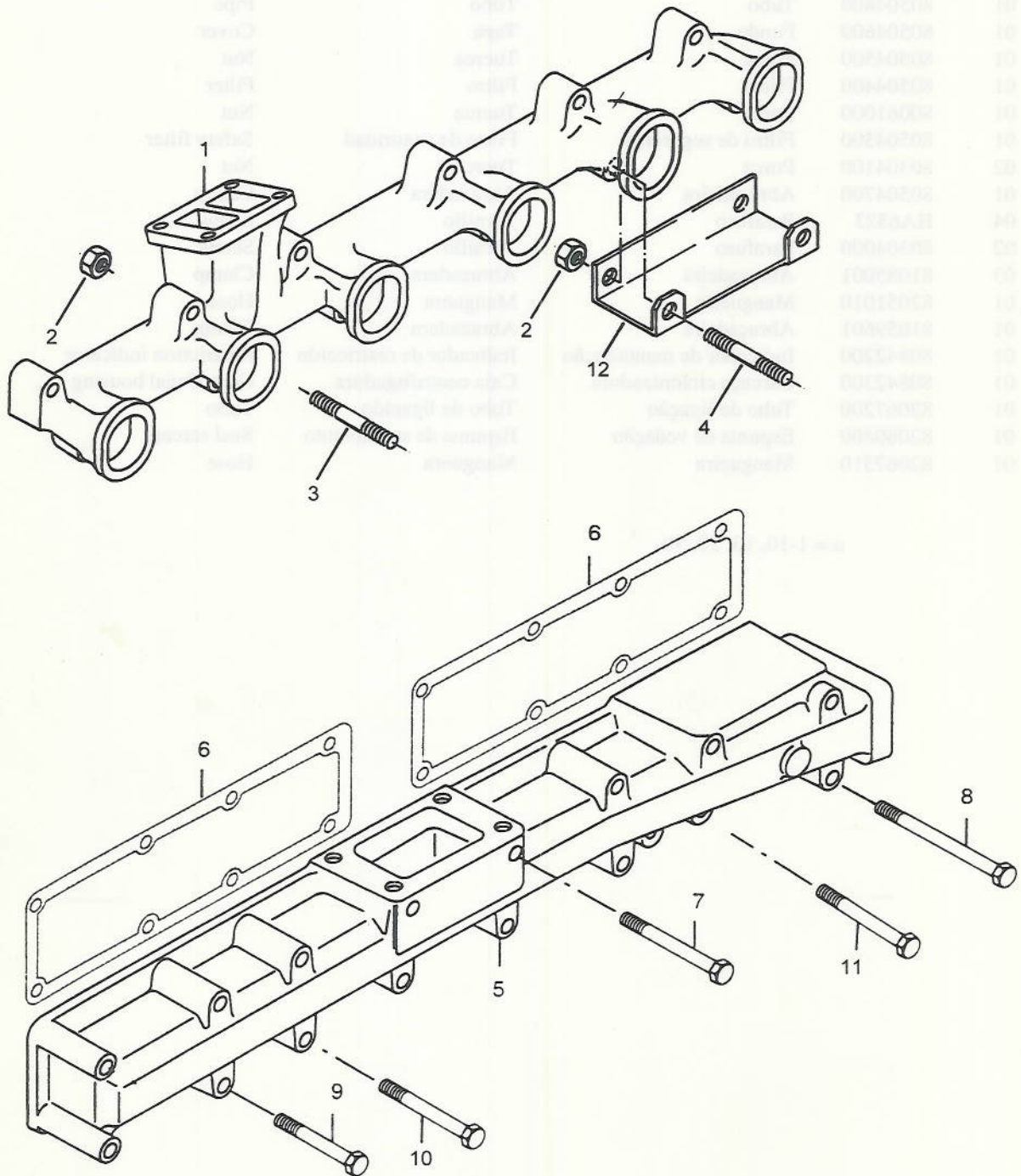
a = 1-10, 13, 29, 30



**COLETOR DE ESCAPE E ADMISSÃO
COLECTOR DE ESCAPE Y ADMISIÓN
INTAKE AND EXHAUST MANIFOLD**

CPLP0796

1380S, 1680S, 1880S



**COLETOR DE ESCAPE E ADMISSÃO
 COLECTOR DE ESCAPE Y ADMISIÓN
 INTAKE AND EXHAUST MANIFOLD**

CPLP0796

1380S, 1680S, 1880S

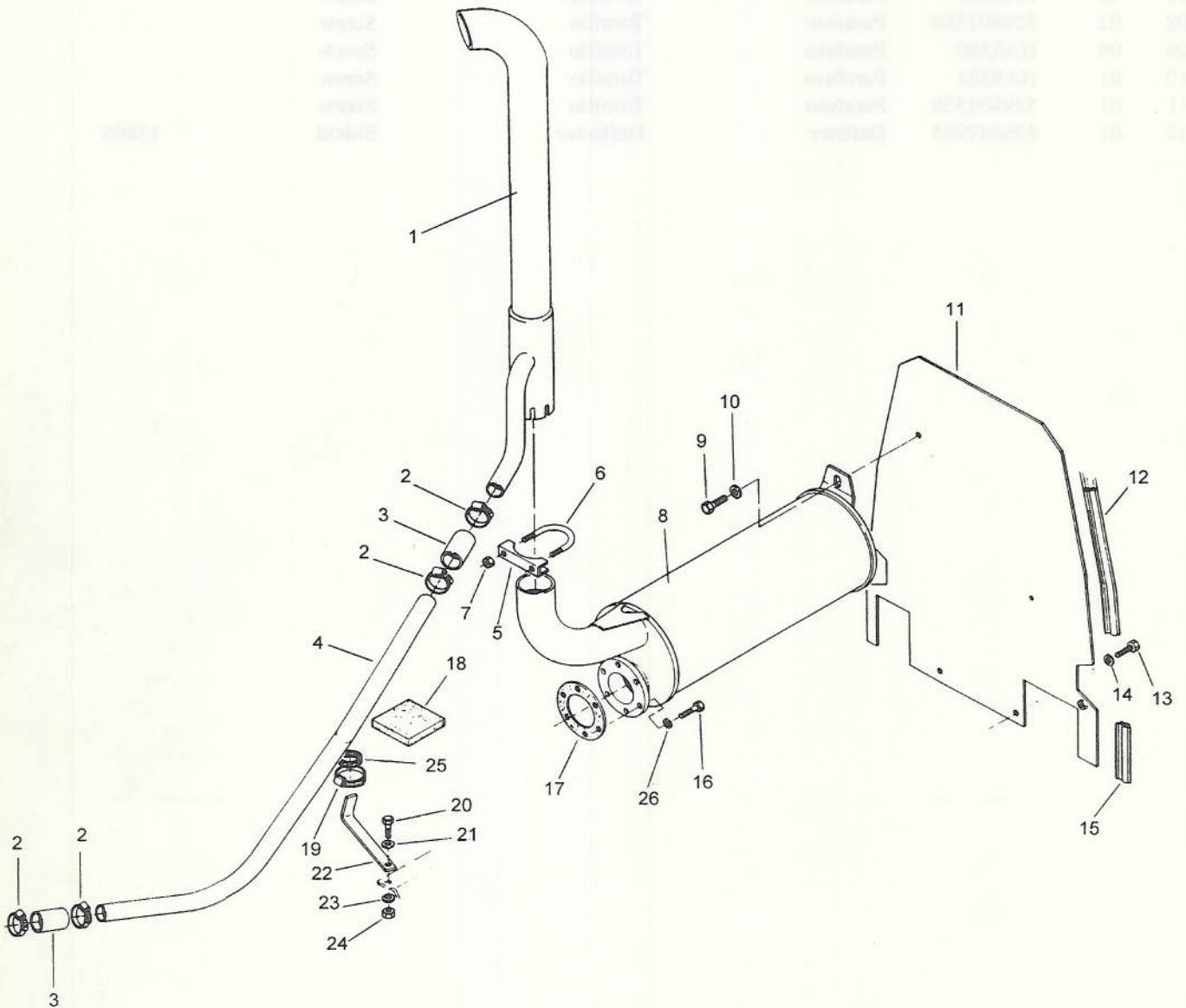
Ref.	Qde.	Peça	Denominação	Denominación	Description	Nota
Ref.	Cant.	Pieza				Nota
Ref.	Qty.	Part				Note
01	01	836847886	Coletor de escape	Colector de escape	Exhaust manifold	
02	12	504601000	Porca	Tuerca	Nut	
03	11	546801960	Prisioneiro	Espárrago	Stud bolt	
04	01	546801970	Prisioneiro	Espárrago	Stud bolt	
05	01	836847493	Coletor de admissão	Colector de admisión	Intake manifold	
06	02	836847496	Junta	Junta	Gasket	S1
07	03	HA9206	Parafuso	Tornillo	Screw	
08	02	529801562	Parafuso	Tornillo	Screw	
09	09	HA8330	Parafuso	Tornillo	Screw	
10	01	HA8328	Parafuso	Tornillo	Screw	
11	01	529801550	Parafuso	Tornillo	Screw	
12	01	836647945	Defletor	Deflector	Shield	1380S



**SILENCIOSO
SILENCIADOR
MUFFLER**

CPLP0796

1380S, 1680S, 1880S



**SILENCIOSO
SILENCIADOR
MUFFLER**

CPLP0796

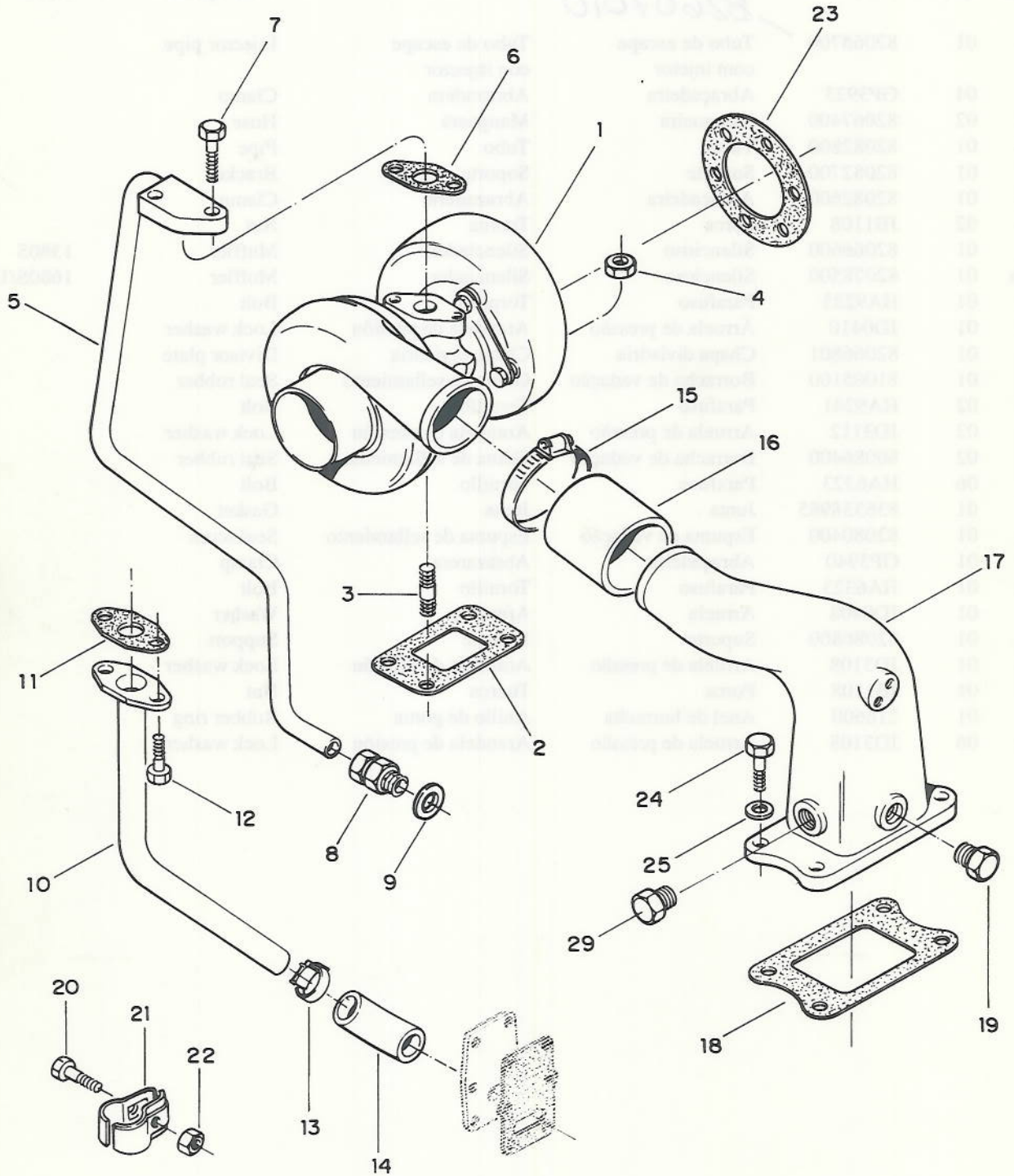
1380S, 1680S, 1880S

Ref.	Qde.	Peça	Denominação	Denominación	Description	Nota
Ref.	Cant.	Pieza				Nota
Ref.	Qty.	Part				Note
01	01	82066700	82607010 Tubo de escape com injetor	Tubo de escape con inyector	Injector pipe	
02	04	GP3923	Abraçadeira	Abrazadera	Clamp	
03	02	82067400	Mangueira	Manguera	Hose	
04	01	82082800	Tubo	Tubo	Pipe	
05	01	82082700	Suporte	Soporte	Bracket	
06	01	82082600	Abraçadeira	Abrazadera	Clamp	
07	02	JB1108	Porca	Tuerca	Nut	
08	01	82066600	Silencioso	Silenciador	Muffler	1380S
08a	01	82078500	Silencioso	Silenciador	Muffler	1680S/1880S
09	01	HA9235	Parafuso	Tornillo	Bolt	
10	01	JD0410	Arruela de pressão	Arandela de presión	Lock washer	
11	01	82066801	Chapa divisória	Chapa divisória	Divisor plate	
12	01	81005100	Borracha de vedação	Goma de sellamiento	Seal rubber	
13	02	HA9241	Parafuso	Tornillo	Bolt	
14	02	JD3112	Arruela de pressão	Arandela de presión	Lock washer	
15	02	80086400	Borracha de vedação	Goma de sellamiento	Seal rubber	
16	06	HA6323	Parafuso	Tornillo	Bolt	
17	01	836338985	Junta	Junta	Gasket	
18	01	82080400	Espuma de vedação	Espuma de sellamiento	Seal scum	
19	01	GP3940	Abraçadeira	Abrazadera	Clamp	
20	01	HA6323	Parafuso	Tornillo	Bolt	
21	01	JD0408	Arruela	Arandela	Washer	
22	01	82086800	Suporte	Soporte	Support	
23	01	JD3108	Arruela de pressão	Arandela de presión	Lock washer	
24	01	JB1108	Porca	Tuerca	Nut	
25	01	216600	Anel de borracha	Anillo de goma	Rubber ring	
26	06	JD3108	Arruela de pressão	Arandela de presión	Lock washer	

TURBOALIMENTADOR
TURBOALIMENTADOR
TURBOCHARGER

CPLP0796

1380S, 1680S, 1880S

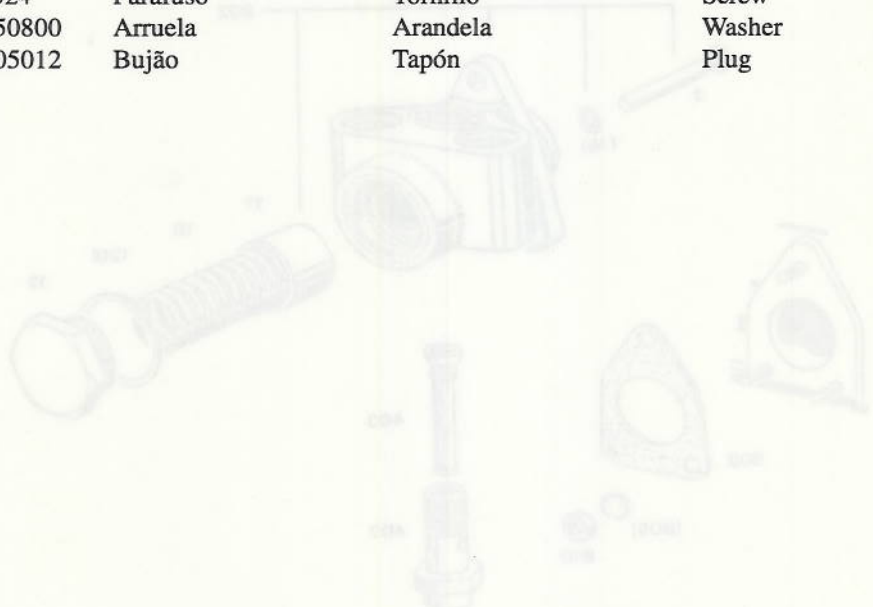


**TURBOALIMENTADOR
TURBOALIMENTADOR
TURBOCHARGER**

CPLP0796

1380S, 1680S, 1880S

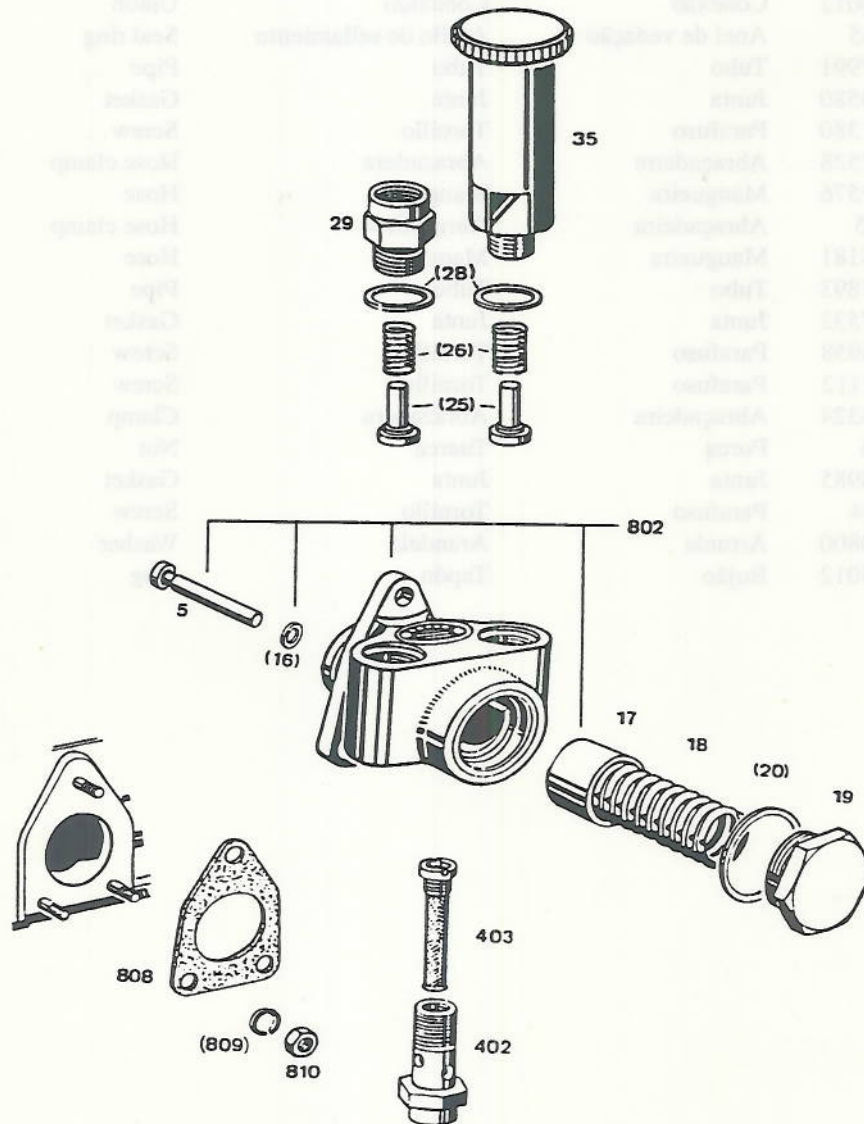
Ref.	Qde.	Peça	Denominação	Denominación	Description	Nota
Ref.	Cant.	Pieza				Nota
Ref.	Qty.	Part				Note
01	01	82064800	Turboalimentador	Turboalimentador	Turbocharge	
02	01	836316726	Junta	Junta	Gasket	S1
03	04	546801800	Prisioneiro	Espárrago	Stud bolt	
04	04	521601000	Porca	Tuerca	Nut	
05	01	836847993	Tubo	Tubo	Pipe	
06	01	845008344	Junta	Junta	Gasket	S1
07	02	HA6325	Parafuso	Tornillo	Screw	
08	01	641086012	Conexão	Conexión	Union	
09	01	KH3635	Anel de vedação	Anillo de sellamiento	Seal ring	S2
10	01	836847991	Tubo	Tubo	Pipe	
11	01	836324580	Junta	Junta	Gasket	S1
12	02	528801380	Parafuso	Tornillo	Screw	
13	02	602087528	Abraçadeira	Abrazadera	Hose clamp	
14	01	836647576	Mangueira	Manguera	Hose	
15	02	GP3915	Abraçadeira	Abrazadera	Hose clamp	
16	01	836128181	Mangueira	Manguera	Hose	
17	01	836847893	Tubo	Tubo	Pipe	
18	01	836847532	Junta	Junta	Gasket	S1
19	01	836114958	Parafuso	Tornillo	Screw	
20	01	529801112	Parafuso	Tornillo	Screw	
21	02	835324324	Abraçadeira	Abrazadera	Clamp	
22	22	JB1106	Porca	Tuerca	Nut	
23	01	836338985	Junta	Junta	Gasket	S1
24	04	HA6324	Parafuso	Tornillo	Screw	
25	04	500950800	Arruela	Arandela	Washer	
29	01	640305012	Bujão	Tapón	Plug	



**BOMBA ALIMENTADORA
BOMBA DE ALIMENTACIÓN
FEED PUMP**

CPLP0796

1680S, 1880S



BOMBA ALIMENTADORA
BOMBA DE ALIMENTACIÓN
FEED PUMP

CPLP0796

1680S, 1880S

Ref.	Qde.	Peça	Denominação	Denominación	Description	Nota
Ref.	Cant.	Pieza				Nota
Ref.	Qty.	Part				Note
-	01	82600800	Bomba alimentadora	Bomba de alimentación	Feed pump	
05	01	82600900	Pino de pressão	Perno de presión	Thrust pin	
(16)	01	82601000	Anel retentor	Anillo retenedor	O-ring	
17	01	82601200	Pistão	Embolo	Plunger	
18	01	112820	Mola	Resorte	Spring	
19	01	112830	Bujão	Tapón	Plung	
(20)	01	-	Anel de vedação	Anillo de sellamiento	Seal ring	
(25)	02	-	Válvula	Valvula	Valve	*
(26)	02	-	Mola	Resorte	Spring	
(28)	02	-	Anel de vedação	Anillo de sellamiento	Seal ring	
29	01	118260	Niple de reução	Niple	Nipple	
35	01	112890	Bomba Manual	Bomba manual	Hand primer	
402	01	112850	Parafuso de conexão	Tornillo hueco	Inlet-union screw	**
403	01	112860	Filtro	Filtro	Filter	**
802	01	82601100	Jogo de reparo	Juego de piezas	Spare parts set	
808	01	113710	Junta	Junta	Gasket	**
(809)	03	124010	Anel de trava	Anillo de traba	Lock ring	**
810	03	113370	Porca	Tuerca	Nut	**
(811)	01	112900	Jogo de reparo	Juego de piezas	Spare parts set	* a

a =16, 20, 25, 26, 28, 809

Reparación 112 810

* Peças de maior desgaste.
 Pieza de desgaste.
 Wearing parts.

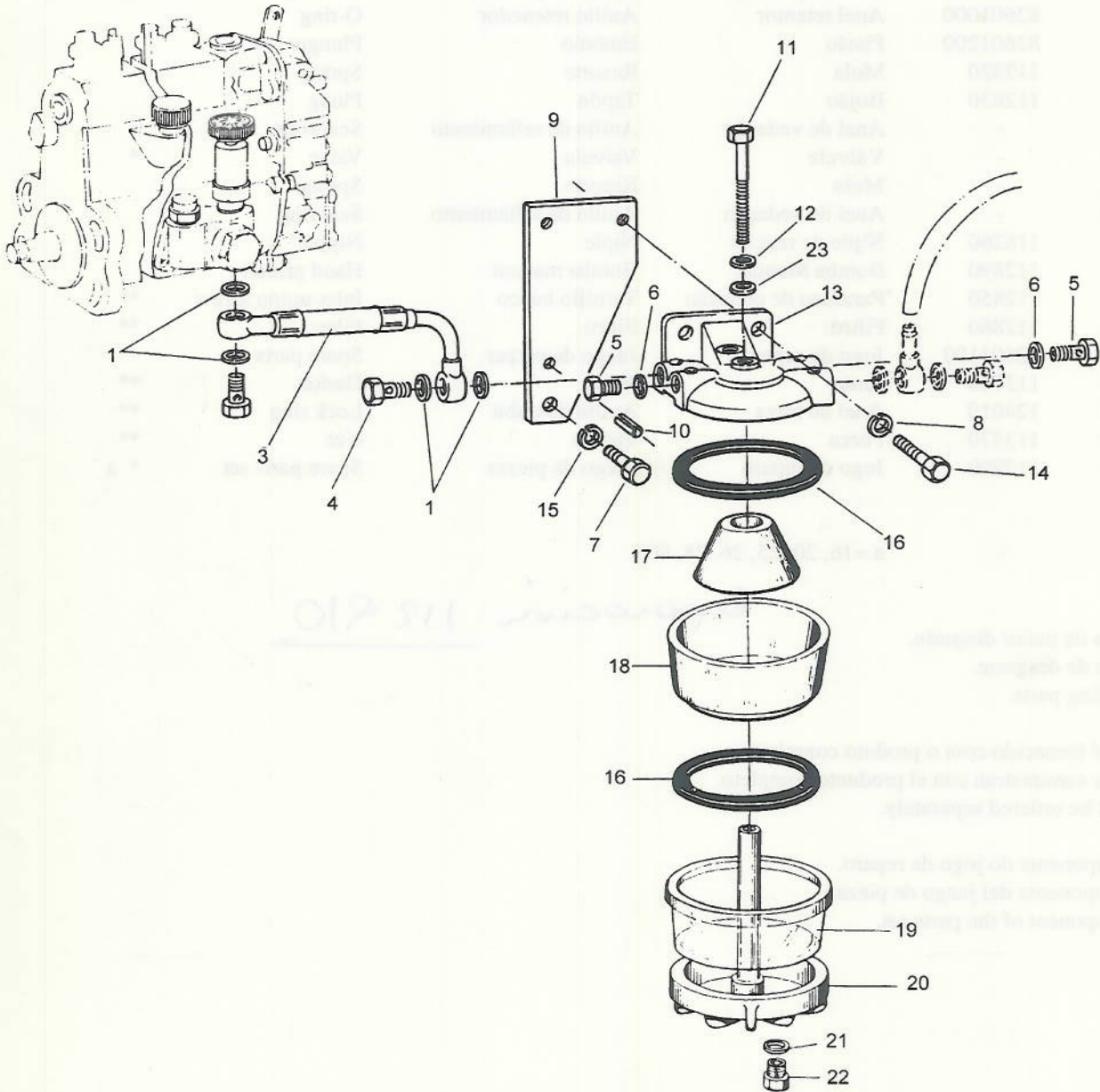
** Não é fornecido com o produto completo.
 No se suministran con el producto completo.
 Must be ordered separately.

() Componente do jogo de reparo.
 Componente del juego de piezas.
 Component of the parts set.

**FILTRO SEDIMENTADOR
FILTRO SEDIMENTADOR
WATER SEPARATOR**

CPLP0796

1680S, 1880S



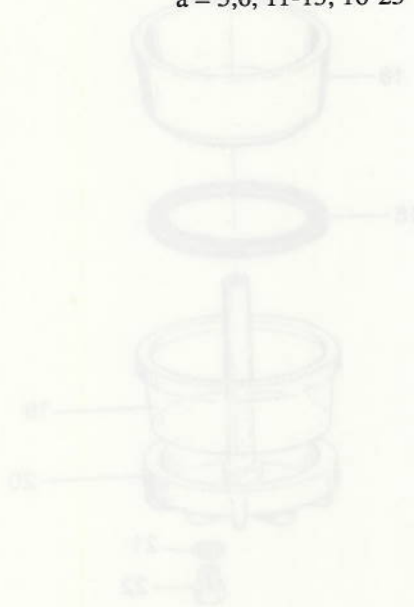
FILTRO SEDIMENTADOR
FILTRO SEDIMENTADOR
WATER SEPARATOR

CPLP0796

1680S, 1880S

Ref.	Qde.	Peça	Denominação	Denominación	Description	Nota
Ref.	Cant.	Pieza				Nota
Ref.	Qty.	Part				Note
-	01	215580	Filtro sedimentador	Filtro sedimentador	Water separator	a
01	04	116310	Anel de vedação	Anillo de sellamiento	Seal ring	
03	01	82086900	Mangueira	Manguera	Hose	
04	02	589270	Parafuso de conexão	Tornillo de conexión	Banjo screw	
05	02	113000	Bujão	Tapón	Plug	
06	02	113010	Arruela	Arandela	Washer	
07	01	227250	Parafuso	Tornillo	Screw	
08	02	JD3108	Arruela de pressão	Arandela de presión	Lock washer	
09	01	82091200	Suporte	Soporte	Support	
10	01	JE9064	Pino de pressão	Perno de presión	Lock pin	
11	01	112990	Parafuso	Tornillo	Screw	
12	01	243910	Arruela	Arandela	Washer	
13	01	112980	Tampa do filtro	Tapa del filtro	Filter cover	
14	02	HA6333	Parafuso	Tornillo	Screw	
15	01	227260	Arruela de pressão	Arandela de presión	Lock washer	
16	02	243620	Anel de vedação	Anillo de sellamiento	Seal ring	
17	01	113020	Elemento sedimentador	Elemento sedimentador	Sediment element	
18	01	113030	Corpo do sedimentador	Cuerpo del sedimentador	Sediment body	
19	01	80535900	Copo de vidro	Recipiente de vidrio	Sediment bowl	
20	01	113040	Base com prisioneiro	Base con espárrago	Base with stud	
21	01	113050	Anel de vedação	Anillo de sellamiento	Seal ring	
22	01	113060	Bujão de dreno	Tapón de dreno	Drain plug	
23	01	81122200	Anel retentor	Anillo retenedor	O-ring	

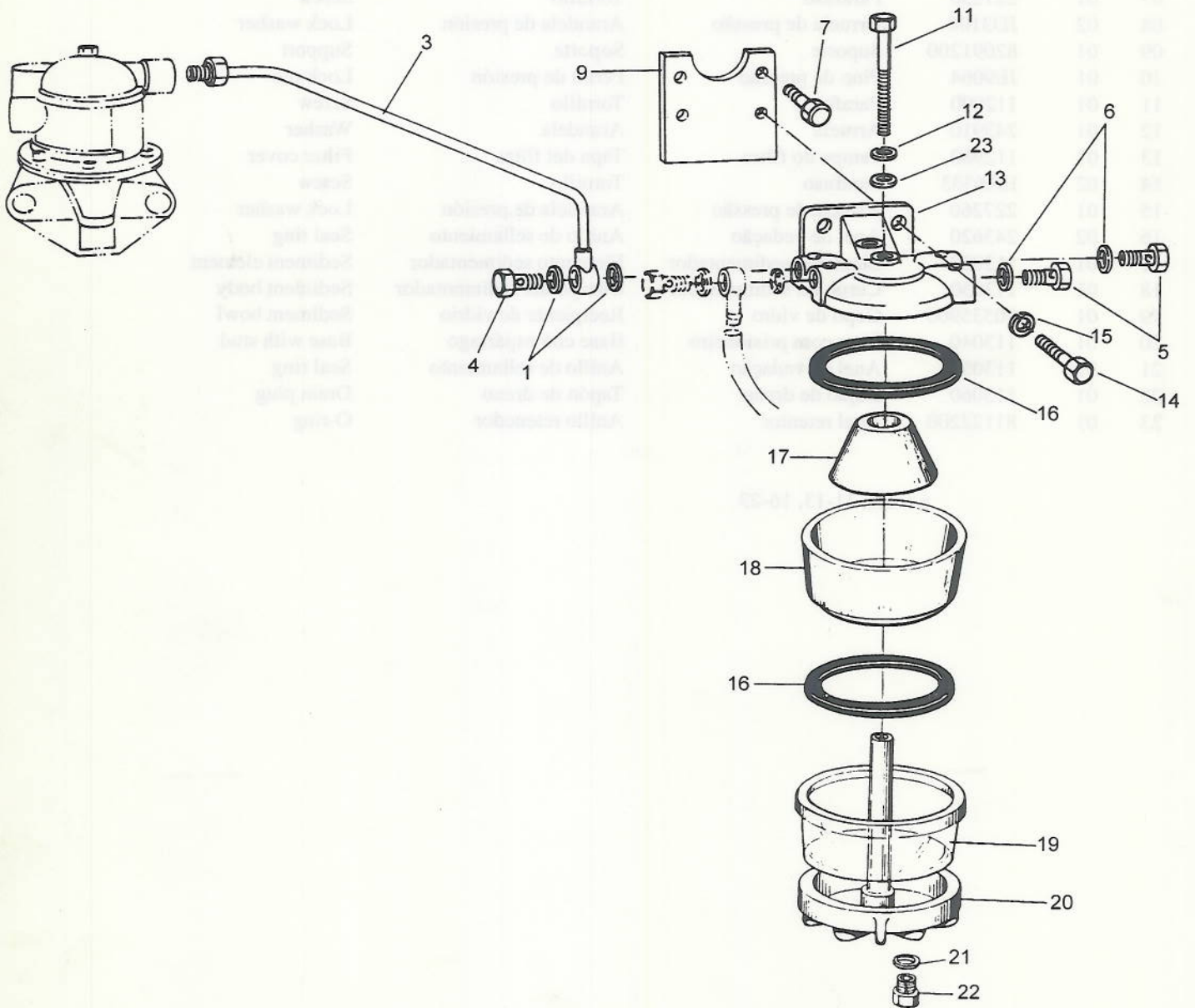
a = 5,6, 11-13, 16-23



**FILTRO SEDIMENTADOR
 FILTRO SEDIMENTADOR
 WATER SEPARATOR**

CPLP0796

1380S



FILTRO SEDIMENTADOR
FILTRO SEDIMENTADOR
WATER SEPARATOR

CPLP0796

1380S

Ref.	Qde.	Peça	Denominação	Denominación	Description	Nota
Ref.	Cant.	Pieza				Nota
Ref.	Qty.	Part				Note
-	01	215580	Filtro sedimentador	Filtro sedimentador	Water separator	a
01	04	116310	Anel de vedação	Anillo de sellamiento	Seal ring	
03	01	82023300	Mangueira	Manguera	Hose	
04	01	589270	Parafuso de conexão	Tornillo de conexión	Banjo screw	
05	02	113000	Bujão	Tapón	Plug	
06	02	113010	Arruela	Arandela	Washer	
07	02	HA6324	Parafuso	Tornillo	Screw	
09	01	82076300	Suporte	Soporte	Support	
11	01	112990	Parafuso	Tornillo	Screw	
12	01	243910	Arruela	Arandela	Washer	
13	01	112980	Tampa do filtro	Tapa del filtro	Filter cover	
14	02	HA6325	Parafuso	Tornillo	Screw	
15	02	JD0408	Arruela de pressão	Arandela de presión	Lock washer	
16	02	243620	Anel de vedação	Anillo de sellamiento	Seal ring	
17	01	113020	Elemento sedimentador	Elemento sedimentador	Sediment element	
18	01	113030	Corpo do sedimentador	Cuerpo del sedimentador	Sediment body	
19	01	80535900	Copo de vidro	Recipiente de vidrio	Sediment bowl	
20	01	113040	Base com prisioneiro	Base con espárrago	Base with stud	
21	01	113050	Anel de vedação	Anillo de sellamiento	Seal ring	
22	01	113060	Bujão de dreno	Tapón de dreno	Drain plug	
23	01	81122200	Anel retentor	Anillo retenedor	O-ring	

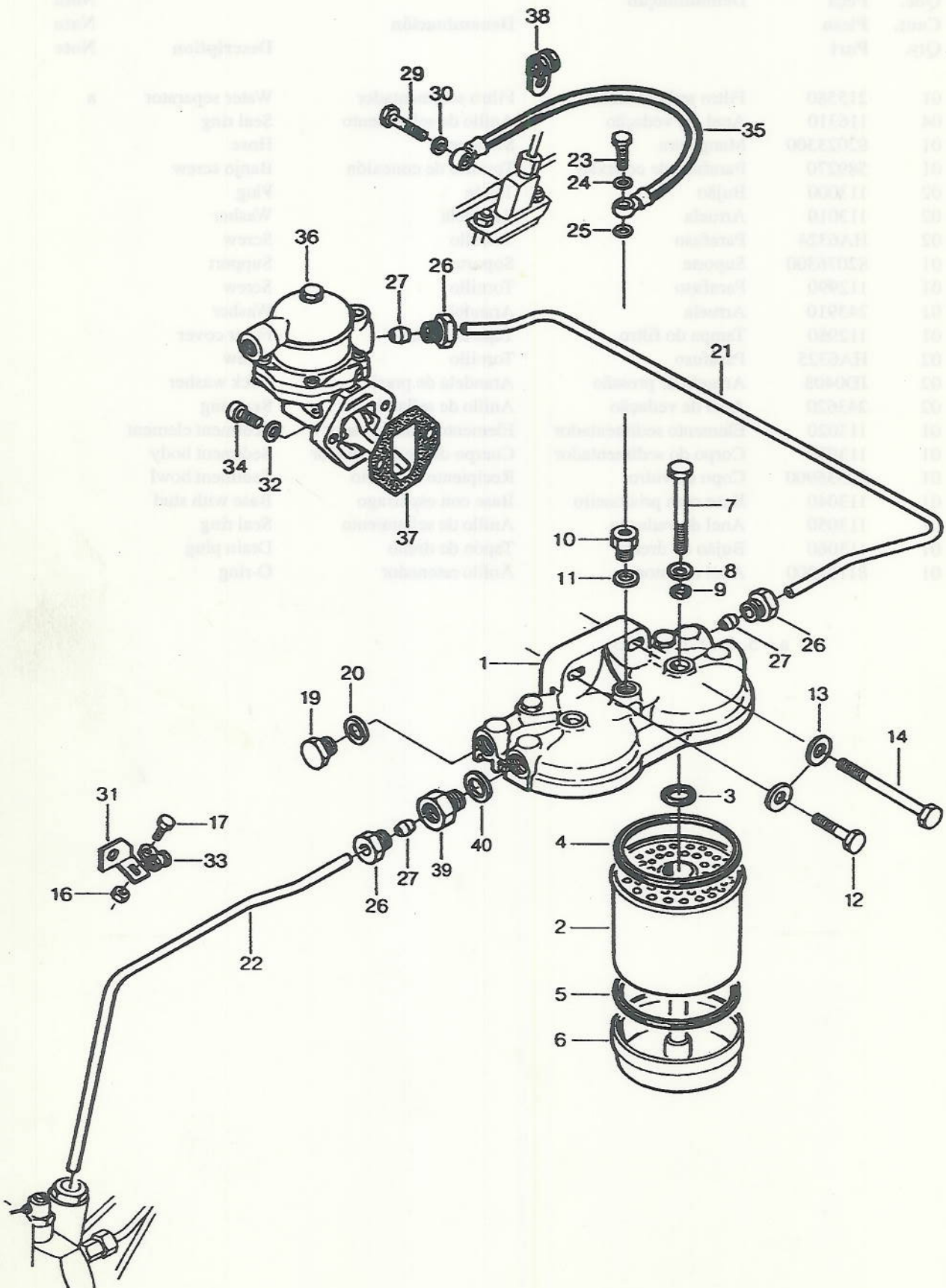
a = 5, 6, 11-13, 16-23



FILTRO DE COMBUSTÍVEL
FILTRO DE COMBUSTIBLE
FUEL FILTER

CPLP0796

1380S



FILTRO DE COMBUSTÍVEL
FILTRO DE COMBUSTIBLE
FUEL FILTER

CPLP0796

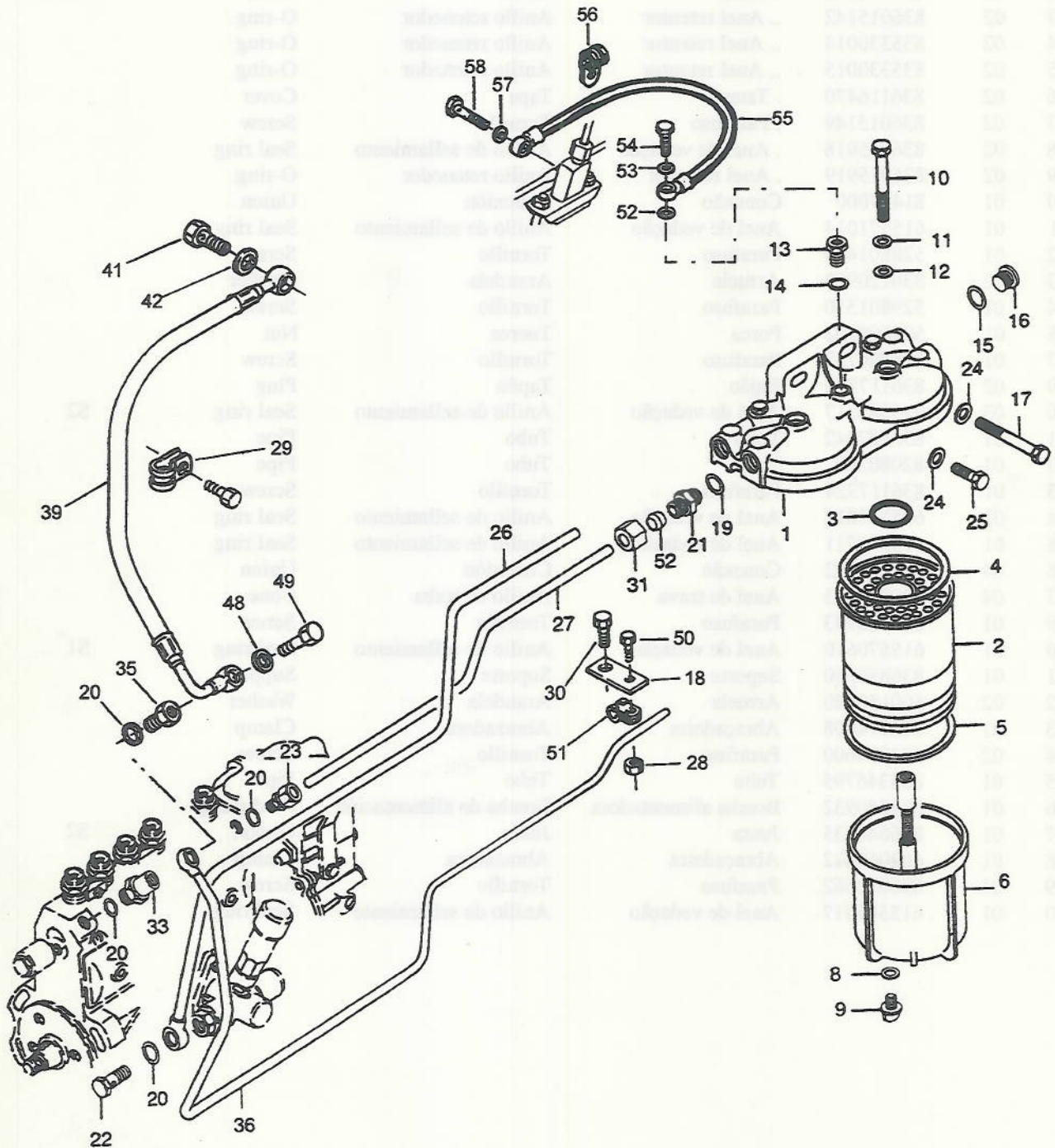
1380S

Ref.	Qde.	Peça	Denominação	Denominación	Description	Nota
Ref.	Cant.	Pieza				Nota
Ref.	Qty.	Part				Note
	01	836316376	Filtro de combustivel	Filtro de combustible	Fuel filter	a = 1 a 9
01	01	836015959	. Tampa	Tapa	Cover	
02	02	836015106	. Filtro	Filtro	Filter	b = 3, 4 e 5
03	02	836015142	.. Anel retentor	Anillo retenedor	O-ring	
04	02	835330014	.. Anel retentor	Anillo retenedor	O-ring	
05	02	835330015	.. Anel retentor	Anillo retenedor	O-ring	
06	02	836116470	. Tampa	Tapa	Cover	
07	02	836015149	. Parafuso	Tornillo	Screw	
08	02	836015918	. Anel de vedação	Anillo de sellamiento	Seal ring	
09	02	836015919	. Anel retentor	Anillo retenedor	O-ring	
10	01	81477000	Conexão	Conexión	Union	
11	01	615571014	Anel de vedação	Anillo de sellamiento	Seal ring	
12	01	528801420	Parafuso	Tornillo	Screw	
13	02	836120989	Arruela	Arandela	Washer	
14	01	529801550	Parafuso	Tornillo	Screw	
16	01	504600502	Porca	Tuerca	Nut	
17	01	528800752	Parafuso	Tornillo	Screw	
19	02	836117323	Bujão	Tapón	Plug	
20	03	615581317	Anel de vedação	Anillo de sellamiento	Seal ring	S2
21	01	836852942	Tubo	Tubo	Pipe	
22	01	82080200	Tubo	Tubo	Pipe	
23	01	836117324	Parafuso	Tornillo	Screw	
24	01	615570812	Anel de vedação	Anillo de sellamiento	Seal ring	
25	01	615580711	Anel de vedação	Anillo de sellamiento	Seal ring	
26	04	899901992	Conexão	Conexión	Union	
27	04	899901993	Anel de trava	Anillo de traba	Cone	
29	01	835336943	Parafuso	Tornillo	Screw	
30	01	615870610	Anel de vedação	Anillo de sellamiento	Seal ring	S1
31	01	836852960	Suporte	Soporte	Support	
32	02	500150840	Arruela	Arandela	Washer	
33	01	602074608	Abraçadeira	Abrazadera	Clamp	
34	02	581804600	Parafuso	Tornillo	Screw	
35	01	835346795	Tubo	Tubo	Pipe	
36	01	836640932	Bomba alimentadora	Bomba de alimentación	Feed pump	
37	01	836640335	Junta	Junta	Gasket	S2
38	01	602060612	Abraçadeira	Abrazadera	Clamp	
39	01	836083662	Parafuso	Tornillo	Screw	
40	01	615581317	Anel de vedação	Anillo de sellamiento	Seal ring	

**FILTRO DE COMBUSTÍVEL
 FILTRO DE COMBUSTIBLE
 FUEL FILTER**

CPLP0796

1680S, 1880S



FILTRO DE COMBUSTÍVEL
FILTRO DE COMBUSTIBLE
FUEL FILTER

CPLP0796

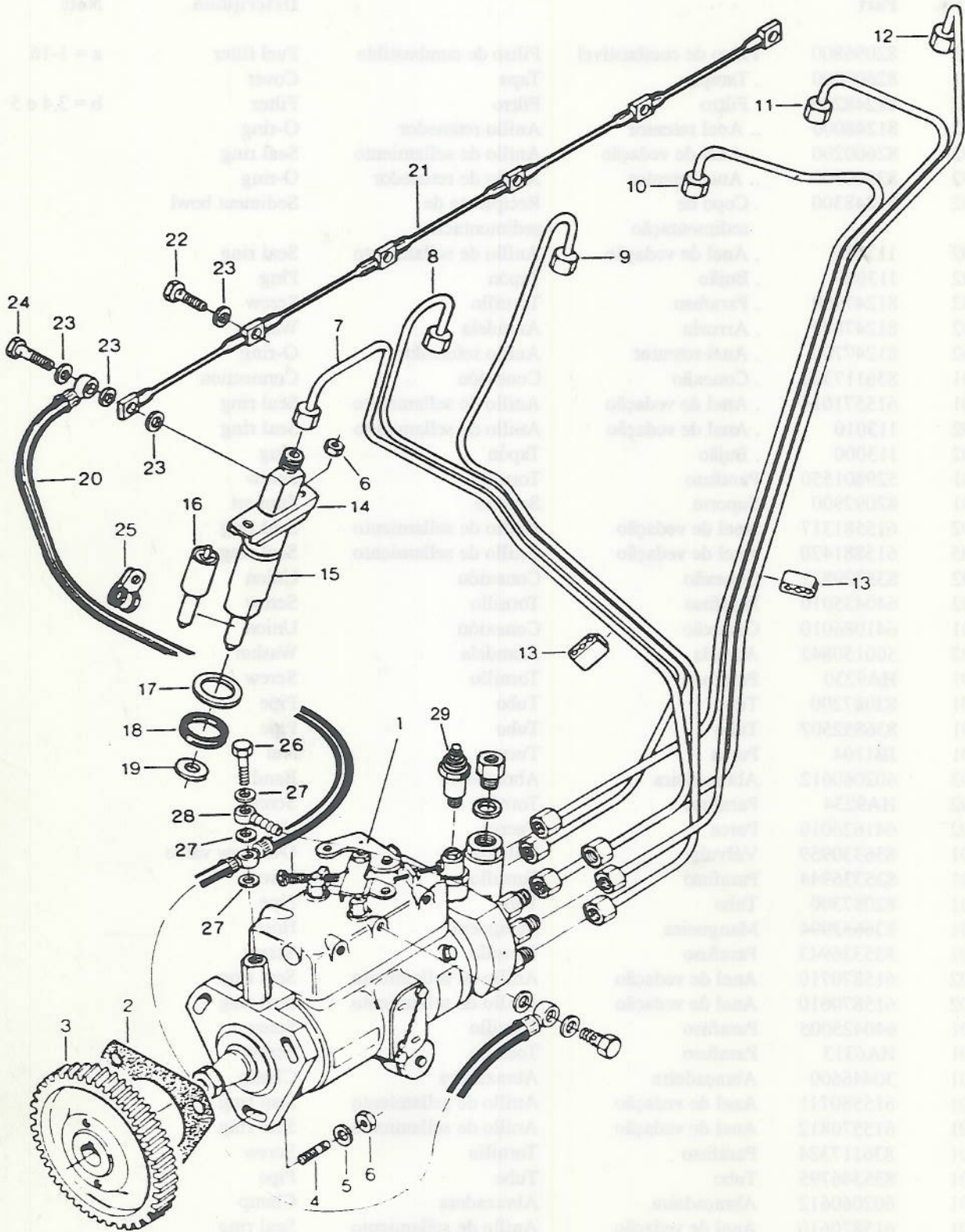
1680S, 1880S

Ref.	Qde.	Peça	Denominação	Denominación	Description	Nota
Ref.	Cant.	Pieza				Nota
Ref.	Qty.	Part				Note
-	01	82096800	Filtro de combustível	Filtro de combustible	Fuel filter	a = 1-16
01	01	82600000	. Tampa	Tapa	Cover	
02	02	81248200	. Filtro	Filtro	Filter	b = 3,4 e 5
03	02	81248000	.. Anel retentor	Anillo retenedor	O-ring	
04	02	82600200	.. Anel de vedação	Anillo de sellamiento	Seal ring	
05	02	82600300	.. Anel retentor	Anillo de retenedor	O-ring	
06	02	81248300	. Copo de sedimentação	Recipiente de sedimentación	Sediment bowl	
08	02	113050	. Anel de vedação	Anillo de sellamiento	Seal ring	
09	02	113060	. Bujão	Tapón	Plug	
10	02	81247900	. Parafuso	Tornillo	Screw	
11	02	81247800	. Arruela	Arandela	Washer	
12	02	81247700	. Anel retentor	Anillo retenedor	O-ring	
13	01	836117322	. Conexão	Conexión	Connection	
14	01	615571014	. Anel de vedação	Anillo de sellamiento	Seal ring	
15	02	113010	. Anel de vedação	Anillo de sellamiento	Seal ring	
16	02	113000	. Bujão	Tapón	Plug	
17	01	529801550	Parafuso	Tornillo	Screw	
18	01	82092900	Suporte	Soporte	Support	
19	02	615581317	Anel de vedação	Anillo de sellamiento	Seal ring	
20	05	615881420	Anel de vedação	Anillo de sellamiento	Seal ring	
21	02	835329832	Conexão	Conexión	Union	
22	02	640435010	Parafuso	Tornillo	Screw	
23	01	641086010	Conexão	Conexión	Union	
24	02	500150842	Arruela	Arandela	Washer	
25	01	HA9230	Parafuso	Tornillo	Screw	
26	01	82087200	Tubo	Tubo	Pipe	
27	01	836852507	Tubo	Tubo	Pipe	
28	01	JB1104	Porca	Tuerca	Nut	
29	03	602060612	Abraçadeira	Abrazadera	Band	
30	02	HA9234	Parafuso	Tornillo	Screw	
31	02	641626010	Porca	Tuerca	Nut	
33	01	836330959	Válvula	Válvula	Overflow valve	
35	01	835336944	Parafuso	Tornillo	Screw	
36	01	82087300	Tubo	Tubo	Pipe	
39	01	836652994	Mangueira	Manguera	Hose	
41	01	835336943	Parafuso	Tornillo	Screw	
42	02	615870710	Anel de vedação	Anillo de sellamiento	Seal ring	
48	02	615870610	Anel de vedação	Anillo de sellamiento	Seal ring	
49	01	640425005	Parafuso	Tornillo	Screw	
50	01	HA6313	Parafuso	Tornillo	Screw	
51	01	30446600	Abraçadeira	Abrazadera	Clamp	
52	01	615580711	Anel de vedação	Anillo de sellamiento	Seal ring	
53	01	615570812	Anel de vedação	Anillo de sellamiento	Seal ring	
54	01	836117324	Parafuso	Tornillo	Screw	
55	01	835346795	Tubo	Tubo	Pipe	
56	01	602060612	Abraçadeira	Abrazadera	Clamp	
57	01	615870610	Anel de vedação	Anillo de sellamiento	Seal ring	
58	01	835336943	Parafuso	Tornillo	Screw	

**BOMBA INJETORA
BOMBA INYECTORA
INJECTION PUMP**

CPLP0796

1380S



BOMBA INJETORA
BOMBA INYECTORA
INJECTION PUMP

CPLP0796

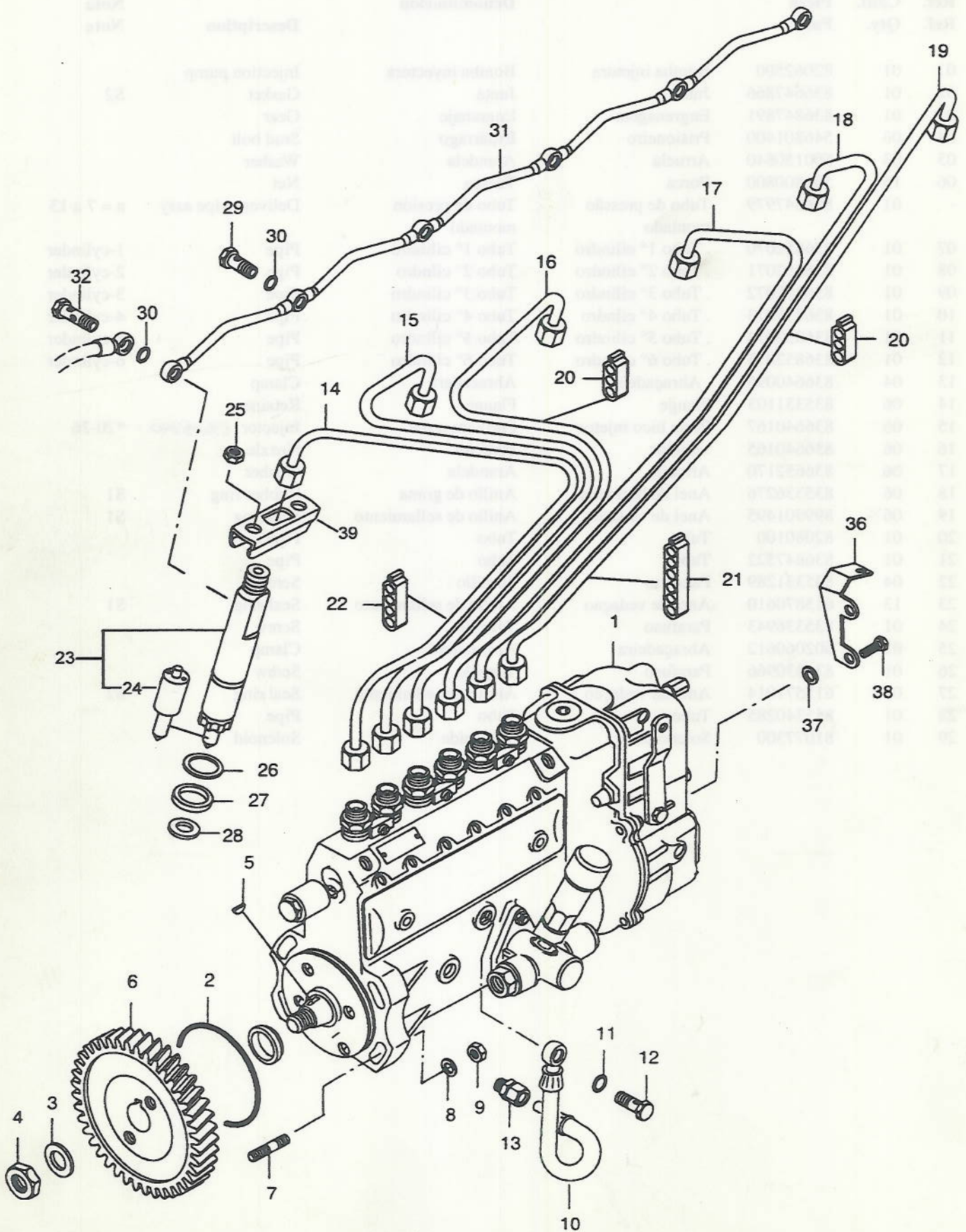
1380S

Ref.	Qde.	Peça	Denominação	Denominación	Description	Nota
Ref.	Cant.	Pieza				Nota
Ref.	Qty.	Part				Note
01	01	82062500	Bomba injetora	Bomba inyectora	Injection pump	
02	01	836647866	Junta	Junta	Gasket	S2
03	01	836847891	Engrenagem	Engranaje	Gear	
04	03	546801400	Prisioneiro	Espárrago	Stud bolt	
05	03	500150840	Arruela	Arandela	Washer	
06	15	504800800	Porca	Tuerca	Nut	
-	01	836847979	Tubo de pressão montado	Tubo de presión montado	Delivery pipe assy	a = 7 a 13
07	01	836852070	. Tubo 1° cilindro	Tubo 1° cilindro	Pipe	1-cylinder
08	01	836852071	. Tubo 2° cilindro	Tubo 2° cilindro	Pipe	2-cylinder
09	01	836852072	. Tubo 3° cilindro	Tubo 3° cilindro	Pipe	3-cylinder
10	01	836852073	. Tubo 4° cilindro	Tubo 4° cilindro	Pipe	4-cylinder
11	01	836852074	. Tubo 5° cilindro	Tubo 5° cilindro	Pipe	5-cylinder
12	01	836852075	. Tubo 6° cilindro	Tubo 6° cilindro	Pipe	6-cylinder
13	04	836640095	. Abraçadeira	Abrazadera	Clamp	
14	06	835331103	Flange	Flange	Retainer	
15	06	836640167	Porta bico injetor	Porta inyector	Injector	*20-26
16	06	836640165	. Injetor	Inyector	Nozzle	
17	06	836652170	Arruela	Arandela	Washer	
18	06	835336276	Anel de borracha	Anillo de goma	Rubber ring	S1
19	06	899901495	Anel de vedação	Anillo de sellamiento	Seal ring	S1
20	01	82080100	Tubo	Tubo	Pipe	
21	01	836847522	Tubo	Tubo	Pipe	
22	04	835331289	Parafuso	Tornillo	Screw	
23	13	615870610	Anel de vedação	Anillo de sellamiento	Seal ring	S1
24	01	835336943	Parafuso	Tornillo	Screw	
25	01	602060612	Abraçadeira	Abrazadera	Clamp	
26	01	835330966	Parafuso	Tornillo	Screw	
27	03	615571014	Anel de vedação	Anillo de sellamiento	Seal ring	S2
28	01	835340285	Tubo	Tubo	Pipe	
29	01	81077300	Solenóide	Solenóide	Solenoid	

BOMBA INJETORA - BOSCH
BOMBA INYECTORA
INJECTION PUMP

CPLP0796

1680S, 1880S



BOMBA INJETORA - BOSCH
BOMBA INYECTORA
INJECTION PUMP

CPLP0796

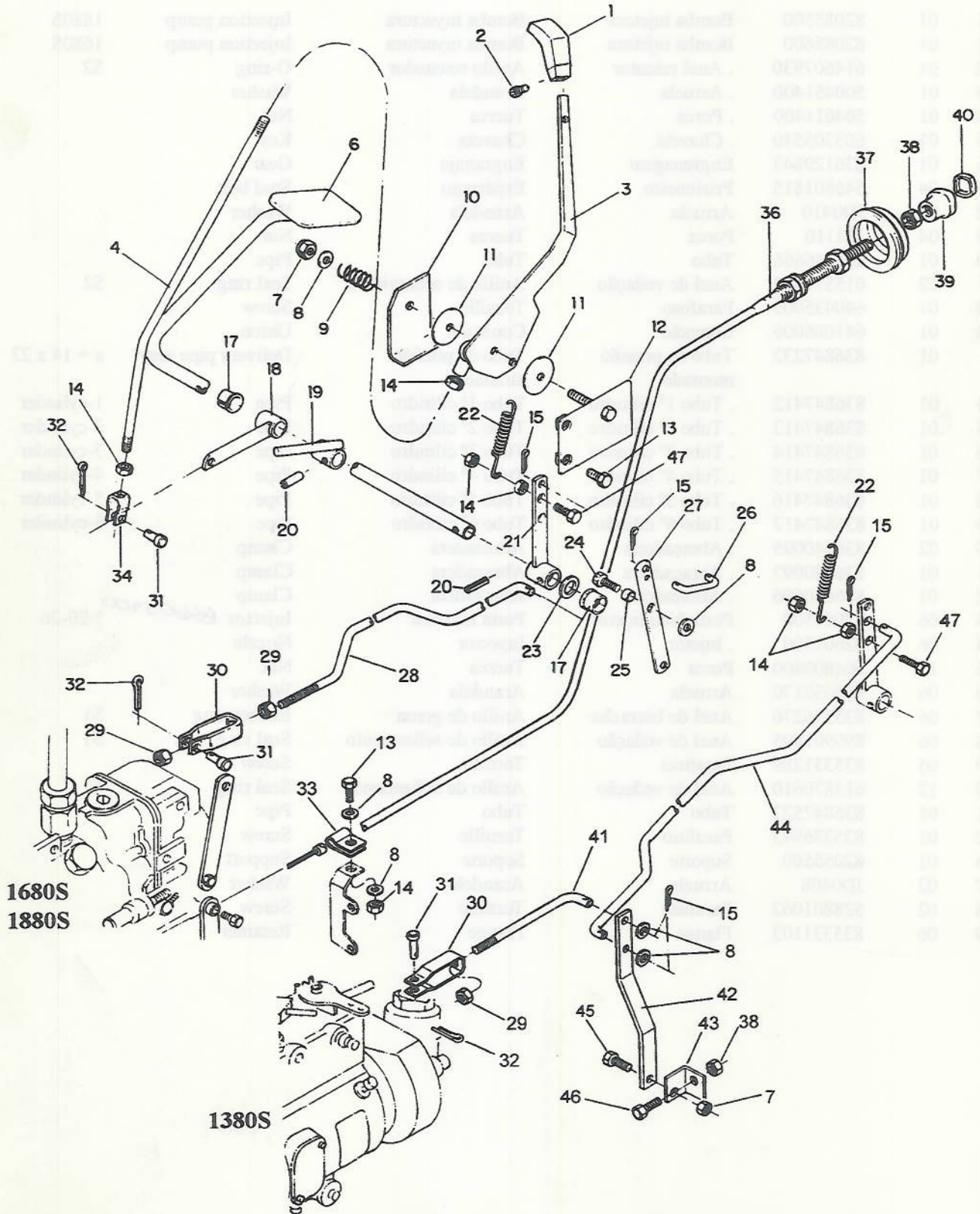
1680S, 1880S

Ref.	Qde.	Peça	Denominação	Denominación	Description	Nota
Ref.	Cant.	Pieza				Nota
Ref.	Qty.	Part				Note
01	01	82085500	Bomba injetora	Bomba inyectora	Injection pump	1880S
01	01	82085600	Bomba injetora	Bomba inyectora	Injection pump	1680S
02	01	614607930	. Anel retentor	Anillo retenedor	O-ring	S2
03	01	500451400	. Arruela	Arandela	Washer	
04	01	504611400	. Porca	Tuerca	Nut	
05	01	603305540	. Chaveta	Chaveta	Key	
06	01	836129843	Engrenagem	Engranaje	Gear	
07	04	546801815	Prisioneiro	Espárrago	Stud bolt	
08	04	JD0410	Arruela	Arandela	Washer	
09	04	JB1110	Porca	Tuerca	Nut	
10	01	835346666	Tubo	Tubo	Pipe	
11	02	615571014	Anel de vedação	Anillo de sellamiento	Seal ring	S2
12	01	640435006	Parafuso	Tornillo	Screw	
13	01	641086006	Conexão	Conexión	Union	
-	01	836847232	Tubo de pressão montado	Tubo de presión montado	Delivery pipe assy	a = 14 a 22
14	01	836847412	. Tubo 1º cilindro	Tubo 1º cilindro	Pipe	1-cylinder
15	01	836847413	. Tubo 2º cilindro	Tubo 2º cilindro	Pipe	2-cylinder
16	01	836847414	. Tubo 3º cilindro	Tubo 3º cilindro	Pipe	3-cylinder
17	01	836847415	. Tubo 4º cilindro	Tubo 4º cilindro	Pipe	4-cylinder
18	01	836847416	. Tubo 5º cilindro	Tubo 5º cilindro	Pipe	5-cylinder
19	01	836847417	. Tubo 6º cilindro	Tubo 6º cilindro	Pipe	6-cylinder
20	02	836640095	. Abraçadeira	Abrazadera	Clamp	
21	01	836640097	. Abraçadeira	Abrazadera	Clamp	
22	01	836640096	. Abraçadeira	Abrazadera	Clamp	
23	06	82064500	Porta bico injetor	Porta inyector	Injector	83605400 * 20-26
24	06	82601300	. Injetor	Inyector	Nozzle	
25	12	504800800	Porca	Tuerca	Nut	
26	06	836652170	Arruela	Arandela	Washer	
27	06	835336276	Anel de borracha	Anillo de goma	Rubber ring	S1
28	06	899901495	Anel de vedação	Anillo de sellamiento	Seal ring	S1
29	05	835331289	Parafuso	Tornillo	Screw	
30	12	615870610	Anel de vedação	Anillo de sellamiento	Seal ring	S1
31	01	836847522	Tubo	Tubo	Pipe	
32	01	835336943	Parafuso	Tornillo	Screw	
36	01	82055500	Suporte	Soporte	Support	
37	02	JD0408	Arruela	Arandela	Washer	
38	02	528801062	Parafuso	Tornillo	Screw	
39	06	835331103	Flange	Flange	Retainer	

**SISTEMA DE ACELERAÇÃO
SISTEMA DE ACELERACIÓN
THROTTLE SYSTEM**

CPLP0796

1380S, 1680S, 1880S



**SISTEMA DE ACELERAÇÃO
SISTEMA DE ACELERACIÓN
THROTTLE SYSTEM**

CPLP0796

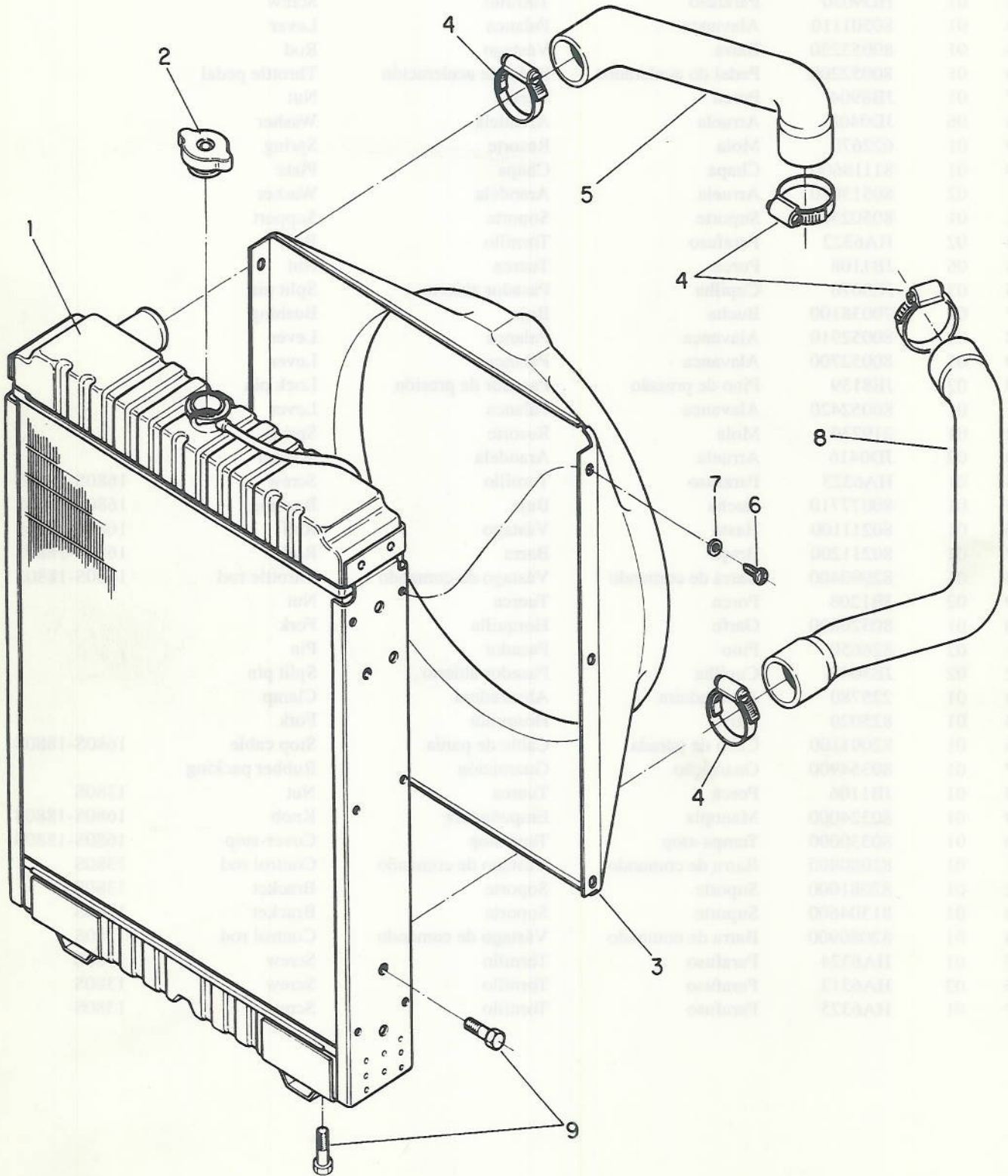
1380S, 1680S, 1880S

Ref.	Qde.	Peça	Denominação	Denominación	Description	Nota
Ref.	Cant.	Pieza				Nota
Ref.	Qty.	Part				Note
01	01	30235400	Manopla	Empuñadura	Knob	
02	01	HD9030	Parafuso	Tornillo	Screw	
03	01	80501110	Alavanca	Palanca	Lever	
04	01	80053220	Barra	Vástago	Rod	
06	01	80052200	Pedal do acelerador	Pedal de aceleración	Throttle pedal	
07	01	JB8904	Porca	Tuerca	Nut	
08	06	JD0408	Arruela	Arandela	Washer	
09	01	622670	Mola	Resorte	Spring	
10	01	81118600	Chapa	Chapa	Plate	
11	02	80513020	Arruela	Arandela	Washer	
12	01	80502500	Suporte	Soporte	Support	
13	02	HA6322	Parafuso	Tornillo	Bolt	
14	06	JB1108	Porca	Tuerca	Nut	
15	03	JE3076	Cupilha	Pasador abierto	Split pin	
17	02	70038100	Bucha	Buje	Bushing	
18	01	80052910	Alavanca	Palanca	Lever	
19	01	80052700	Alavanca	Palanca	Lever	
20	02	JE8139	Pino de pressão	Pasador de presión	Lock pin	
21	01	80052420	Alavanca	Palanca	Lever	
22	01	219730	Mola	Resorte	Spring	
23	02	JD0416	Arruela	Arandela	Washer	
24	01	HA6323	Parafuso	Tornillo	Screw	1680S-1880S
25	01	80077710	Bucha	Buje	Bushing	1680S-1880S
26	01	80211100	Haste	Vástago	Rod	1680S-1880S
27	01	80211200	Braço	Barra	Rod	1680S-1880S
28	01	82090400	Barra de comando	Vástago de comando	Throttle rod	1680S-1880S
29	02	JB1208	Porca	Tuerca	Nut	
30	01	80520800	Garfo	Horquilla	Fork	
31	02	826650	Pino	Pasador	Pin	
32	02	JE3047	Cupilha	Pasador abierto	Split pin	
33	01	225780	Abraçadeira	Abrazadera	Clamp	
34	01	825020	Garfo	Horquilla	Fork	
36	01	82091100	Cabo de parada	Cable de parda	Stop cable	1680S-1880S
37	01	80354900	Guarnição	Guarnición	Rubber packing	
38	01	JB1106	Porca	Tuerca	Nut	1380S
39	01	80324000	Manopla	Empuñadura	Knob	1680S-1880S
40	01	80330000	Tampa-stop	Tapa-stop	Cover-stop	1680S-1880S
41	01	82080800	Barra de comando	Vástago de comando	Control rod	1380S
42	01	82081000	Suporte	Soporte	Bracket	1380S
43	01	81304600	Suporte	Soporte	Bracket	1380S
44	01	82080900	Barra de comando	Vástago de comando	Control rod	1380S
45	01	HA6324	Parafuso	Tornillo	Screw	1380S
46	02	HA6313	Parafuso	Tornillo	Screw	1380S
47	01	HA6325	Parafuso	Tornillo	Screw	1380S

RADIADOR
RADIADOR
RADIATOR

CPLP0796

1380S, 1680S, 1880S



RADIADOR
RADIADOR
RADIATOR

CPLP0796

1380S, 1680S, 1880S

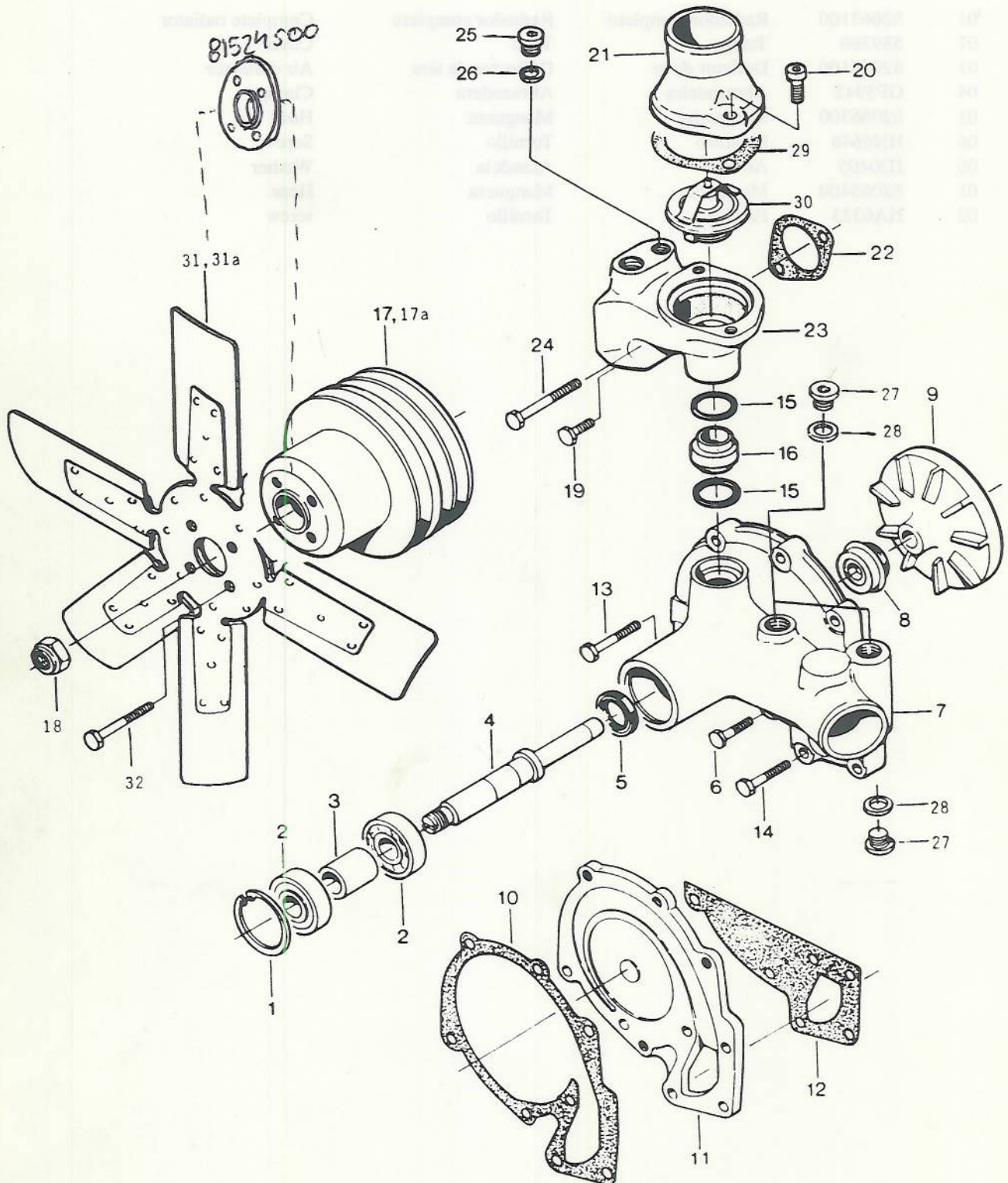
Ref.	Qde.	Peça	Denominação	Denominación	Description	Nota
Ref.	Cant.	Pieza				Nota
Ref.	Qty.	Part				Note
01	01	82063100	Radiador completo	Radiador completo	Complete radiator	
02	01	589360	Tampa	Tapa	Cover	
03	01	82066100	Defletor de ar	Deflector de aire	Air deflector	
04	04	GP3942	Abraçadeira	Abrazadera	Clamp	
05	01	82066300	Mangueira	Manguera	Hose	
06	06	HN6646	Parafuso	Tornillo	Screw	
07	06	JD0405	Arruela	Arandela	Washer	
08	01	82066400	Mangueira	Manguera	Hose	
09	02	HA6323	Parafuso	Tornillo	screw	



BOMBA D' ÁGUA
BOMBA CENTRÍFUGA
COOLANT PUMP

CPLP0796

1380S, 1680S, 1880S



ITEM 18 - B4180
Código completo JB8907

BOMBA D' ÁGUA
BOMBA CENTRÍFUGA
COOLANT PUMP

CPLP0796

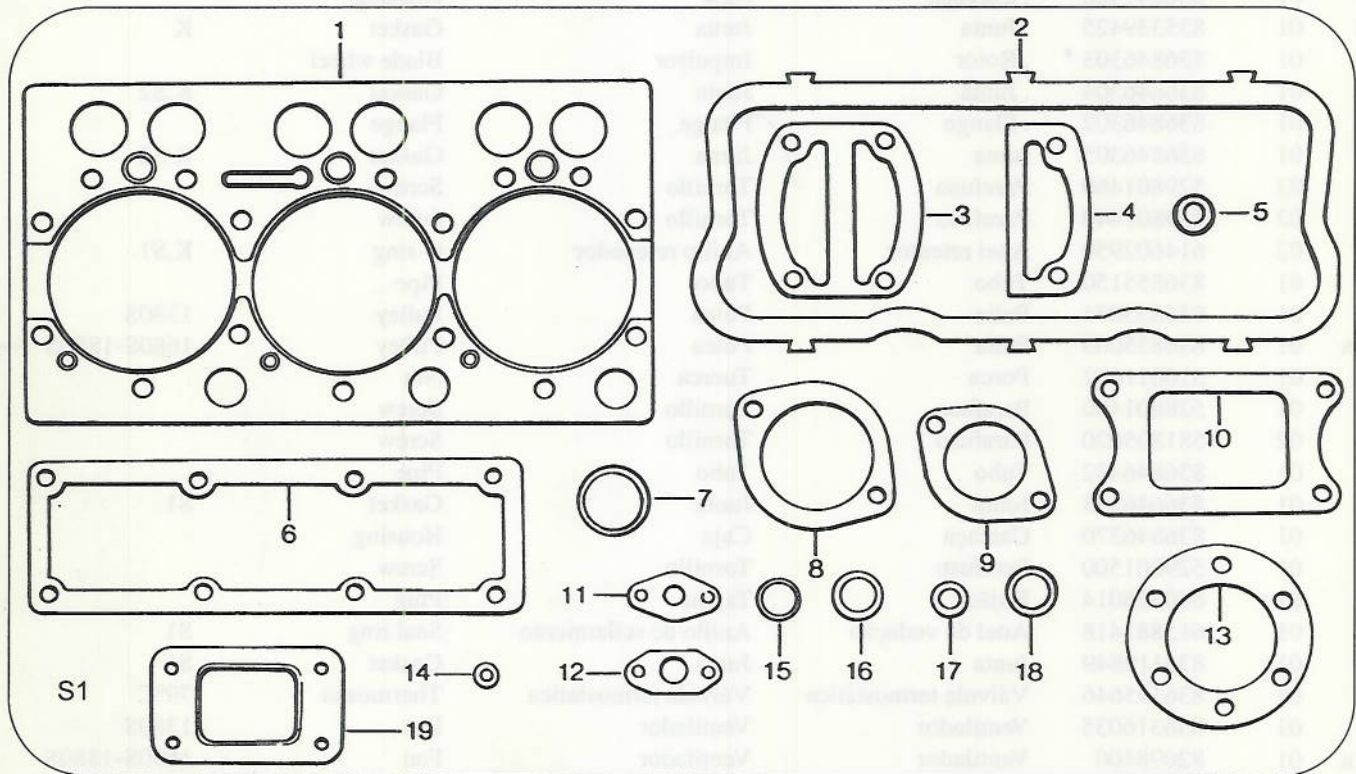
1380S, 1680S, 1880S

Ref.	Qde.	Peça	Denominação	Denominación	Description	Nota
Ref.	Cant.	Pieza				Nota
Ref.	Qty.	Part				Note
-	01	836847465	Bomba d' água	Bomba centrífuga	Coolant pum	a = 1 a 11
01	01	617330052	. Anel de trava	Anillo de traba	Lock rin	K
02	01	610063044	. Rolamento	Rodamiento	Bearing	K
03	01	836119270	. Luva	Manga	Sleeve	
04	01	836847467	. Eixo	Eje	Shaft	
05	01	614102636	. Junta	Junta	Gasket	K
06	04	529801420	. Parafuso	Tornillo	Screw	
07	01	836847466	. Carcaça	Caja	Housing	
08	01	835339425	. Junta	Junta	Gasket	K
09	01	836846303	. Rotor	Impulsor	Blade wheel	
10	01	836846304	. Junta	Junta	Gasket	K,S2
11	01	836846302	. Flange	Flange	Flange	
12	01	836846305	Junta	Junta	Gasket	K,S2
13	03	529801460	Parafuso	Tornillo	Screw	
14	02	529801440	Parafuso	Tornillo	Screw	
15	02	614602950	Anel retentor	Anillo retenedor	O-ring	K,S1
16	01	836855150	Tubo	Tubo	Pipe	
17	01	836855074	Pulia	Polea	Pulley	1380S
17a	01	836855063	Pulia	Polea	Pulley	1680S-1880S
18	01	510611602	Porca	Tuerca	Nut	
19	01	528801400	Parafuso	Tornillo	Screw	
20	02	581805020	Parafuso	Tornillo	Screw	
21	01	836846432	Tubo	Tubo	Pipe	
22	01	836646393	Junta	Junta	Gasket	S1
23	01	836846370	Carcaça	Caja	Housing	
24	01	529801500	Parafuso	Tornillo	Screw	
25	01	640325014	Bujão	Tapón	Plug	
26	01	615881418	Anel de vedação	Anillo de sellamiento	Seal ring	S1
29	01	836119849	Junta	Junta	Gasket	S1
30	01	836115646	Válvula termostática	Válvula termostatica	Thermostat	79°C
31	01	836316035	Ventilador	Ventilador	Fan	1380S
31a	01	82098400	Ventilador	Ventilador	Fan	1680S-1880S
32	04	HA6323	Parafuso	Tornillo	Screw	
-	01	836840101	Kit de reparo	Kit de reparación	Repair kit	K

JOGO DE JUNTAS - S1
JUEGO DE JUNTAS
GASKET SETS

CPLP0796

1380S, 1680S, 1880S



JOGO DE JUNTAS - S1
JUEGO DE JUNTAS
GASKET SETS

CPLP0796

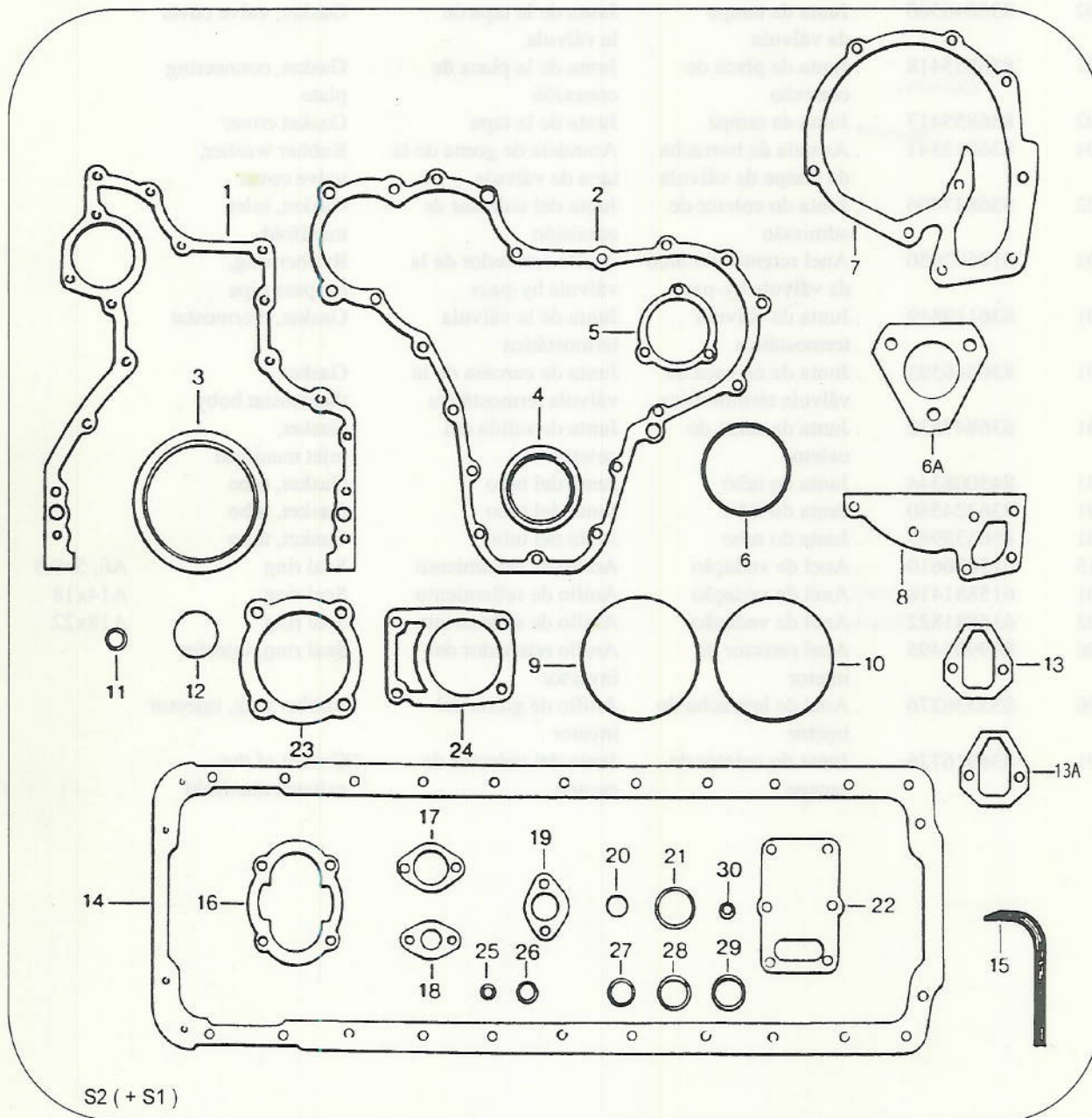
1380S, 1680S, 1880S

Ref.	Qde.	Peça	Denominação	Denominación	Description	Nota
Ref.	Cant.	Pieza				Nota
Ref.	Qty.	Part				Note
-	01	82600500	Jogo de juntas S1	Juego de juntas S1	Gasket set S1	a = 1 a 19
01	02	836646351 836669195	. Junta do cabeçote	Junta de la culata	Gasket, cylinder head	
02	02	836646360	. Junta da tampa da válvula	Junta de la tapa de la válvula	Gasket, valve cover	
03	01	836855418 836896997	. Junta de placa de conexão	Junta de la placa de conexión	Gasket, connecting plate	
04	02	836855417	. Junta da tampa	Junta de la tapa	Gasket cover	
05	04	836012841 836846496	. Arruela de borracha da tampa da válvula	Arandela de goma de la tapa de válvula	Rubber washer, valve cover	
06	02	836847496	. Junta do coletor de admissão	Junta del colector de admisión	Gasket, inlet manifold	
07	02	614602950	. Anel retentor do tubo da válvula by-pass	Anillo retenedor de la válvula by-pass	Rubber ring, by-pass pipe	
08	01	836119849	. Junta da válvula termostática	Junta de la válvula termostática	Gasket, thermostat	
09	01	836646393	. Junta da carcaça da válvula termostática	Junta da carcasa de la válvula termostática	Gasket, thermostat boby	
10	01	836847532	. Junta da saída do coletor	Junta de salida del colector	Gasket, inlet manifold	
11	01	845008344	. Junta do tubo	Junta del tubo	Gasket, tubo	
12	01	836324580	. Junta do tubo	Junta del tubo	Gasket, tubo	
13	01	836338985	. Junta do tubo	Junta del tubo	Gasket, tubo	
14	15	615870610	. Anel de vedação	Anillo de sellamiento	Seal ring	A6, 5x9,5
15	01	615881418	. Anel de vedação	Anillo de sellamiento	Seal ring	A14x18
16	02	615881822	. Anel de vedação	Anillo de sellameinto	Seal ring	A18x22
17	06	899901495	. Anel retentor do injetor	Anillo retenedor del inyector	Seal ring, injector	
18	06	835336276	. Anel de borracha do injetor	Anillo de goma del inyector	Rubber ring, injector	
19	01	836316726	. Junta do coletor de escape	Junta del colector de escape	Gasket of the exhaust manifold	

JOGO DE JUNTAS - S2 (+ S1)
JUEGO DE JUNTAS
GASKET SETS

CPLP0796

1380S, 1680S, 1880S



JOGO DE JUNTAS - S2 (+ S1)
JUEGO DE JUNTAS
GASKET SETS

CPLP0796

1380S, 1680S, 1880S

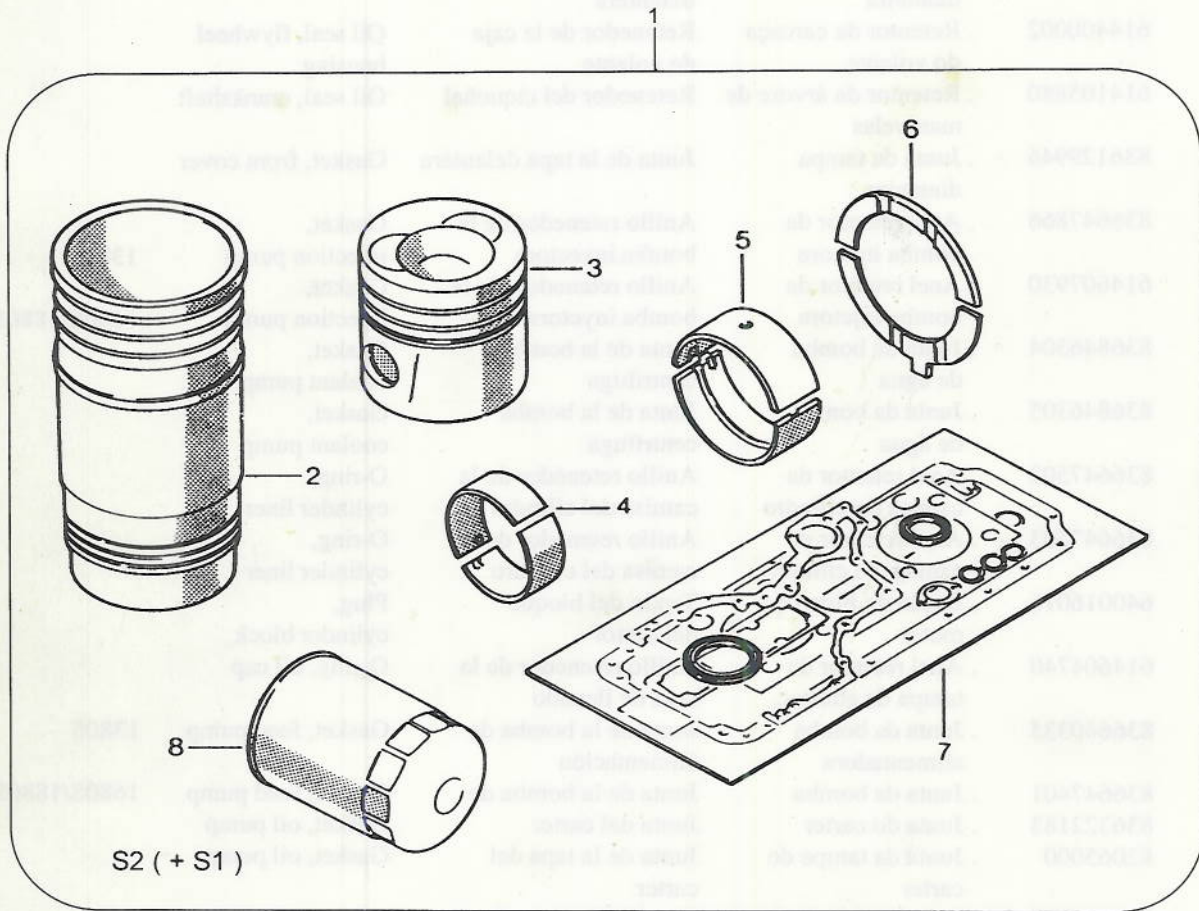
Ref.	Qde.	Peça	Denominação	Denominación	Description	Nota
Ref.	Cant.	Pieza				Nota
Ref.	Qty.	Part				Note
-	01	82600600	Jogo de juntas II S2	Juego de juntas II S2	Gasket set II S2	a 1380S
-	01	82600700	Jogo de juntas II S2	Juego de juntas II S2	Gasket set II S2	b 1680S/1880S
-	01	82600500	. Jogo de juntas I	Juego de juntas I	Gasket set I	
01	01	836647419	. Junta da caixa de engrenagem	Junta de la caja de engranaje	Gasket, gear housing	
02	01	835336796	. Junta da tampa dianteira	Junta de la tapa delantera	Gasket, front cover	
03	01	614400002	. Retentor da carcaça do volante	Retenedor de la caja de volante	Oil seal, flywheel housing	
04	01	614105880	. Retentor da árvore de manivelas	Retenedor del cigüeñal	Oil seal, crankshaft	
05	01	836129946	. Junta da tampa dianteira	Junta de la tapa delantera	Gasket, front cover	
06	01	836647866	. Anel retentor da bomba injetora	Anillo retenedor de la bomba inyectora	Gasket, injection pump	1380S
06a	01	614607930	. Anel retentor da bomba injetora	Anillo retenedor de la bomba inyectora	Gasket, injection pump	1680S/1880S
07	01	836846304	. Junta da bomba de água	Junta de la bomba centrífuga	Gasket, coolant pump	
08	01	836846305	. Junta da bomba de água	Junta de la bomba centrífuga	Gasket, coolant pump	
09	12	836647502	. Anel retentor da camisa do cilindro	Anillo retenedor de la camisa del cilindro	O-ring, cylinder liner	
10	06	836647503	. Anel retentor da camisa do cilindro	Anillo retenedor de la camisa del cilindro	O-ring, cylinder liner	
11	04	640016016	. Bujão do bloco do motor	Tapón del bloque del motor	Plug, cylinder block	
12	01	614604740	. Anel retentor da tampa de abastec.	Anillo retenedor de la tapa de llenado	O-ring, oil cap	
13	01	836640335	. Junta da bomba alimentadora	Junta de la bomba de alimentación	Gasket, feed pump	1380S
13a	01	836647401	. Junta da bomba	Junta de la bomba de	Gasket, feed pump	1680S/1880S
14	01	836322183	. Junta do carter	Junta del carter	Gasket, oil pump	
15	02	82065000	. Junta da tampa do carter	Junta de la tapa del carter	Gasket, oil pump	
16	01	836119796	. Junta da tampa do carter	Junta de la tapa del carter	Gasket, oil pump	
17	01	836122282	. Junta do tubo de óleo	Junta del tubo de aceite	Gasket, oil pipe	
18	02	836008449	. Junta do tubo de óleo	Junta del tubo de aceite	Gasket, oil pipe	
19	01	836322190	. Junta da válvula de comando	Junta de la válvula de comando	Gasket, control valve	
20	01	614601524	. Anel retentor da válvula de alívio	Anillo retenedor de la válvula de alívio	O-ring control valve	
21	01	KH3610	. Anel de vedação	Anillo de sellamiento	Seal ring	
22	01	836322852	. Junta da tampa	Junta de la tapa	Gasket, cover	
23	01	835336793	. Junta da tampa do rolamento	Junta de la tapa del rodamiento	Gasket, drive device	
25	07	615571014	. Anel de vedação	Anillo de sellamiento	Seal ring	A10 x 13,5
26	03	615581317	. Anel de vedação	Anillo de sellamiento	Seal ring	A13 x 17
27	02	KH3635	. Anel de vedação	Anillo de sellamiento	Seal ring	A13 x 17
28	07	615881822	. Anel de vedação	Anillo de sellamiento	Seal ring	A18 x 22
29	01	615881824	. Anel de vedação	Anillo de sellamiento	Seal ring	A12 x 16

a = 1-29 b=1-29

**KIT DE REPARO DO MOTOR
KIT DE REPARACIÓN DEL MOTOR
ENGINE REPAIR KIT**

CPLP0796

1380S, 1680S, 1880S



KIT DE REPARO DO MOTOR
KIT DE REPARACIÓN DEL MOTOR
ENGINE REPAIR KIT

CPLP0796

1380S, 1680S, 1880S

Ref.	Qde.	Peça	Denominação	Denominación	Description	Nota
Ref.	Cant.	Pieza				Nota
Ref.	Qty.	Part				Note
01	01	82601400	Kit de reparo do motor	Kit de reparación del motor	Repair kit	a 1380S
1a	01	82601500	Kit de reparo do motor	Kit de reparación del motor	Repair kit	b 1680S/1880S
02	06	836647420	. Camara do cilindro	Camisa del cilindro	Cylinder liner	
03	06	836640073	. Pistão	Pistón	Piston	
04	06	836110552	. Bronzina	Cojinete	Big-end bearing	
05	07	836655514	. Bronzina principal	Cojinete principal	Main bearing	
06	02	836119459	. Arruela de encosto	Arandela de empuje	Thrust washer	
07	01	82600600	. Jogo de juntas	Juego de juntas	Gasket set	c 1380S
7a	01	82600700	. Jogo de juntas	Juego de juntas	Gasket set	d 1680S/1880S
08	1	836647133	. Filtro do óleo	Filtro del aceite	Oil filter	

a = 2 a 8

b = 2 a 7a, 8

c = II S2

d = II S2

ANEL DE AJUSTE DO INJETOR
ANILLO DE AJUSTE DEL INYECTOR
ADJUSTING PLATE FOR INJECTOR

CPLP0796

1380S, 1680S, 1880S

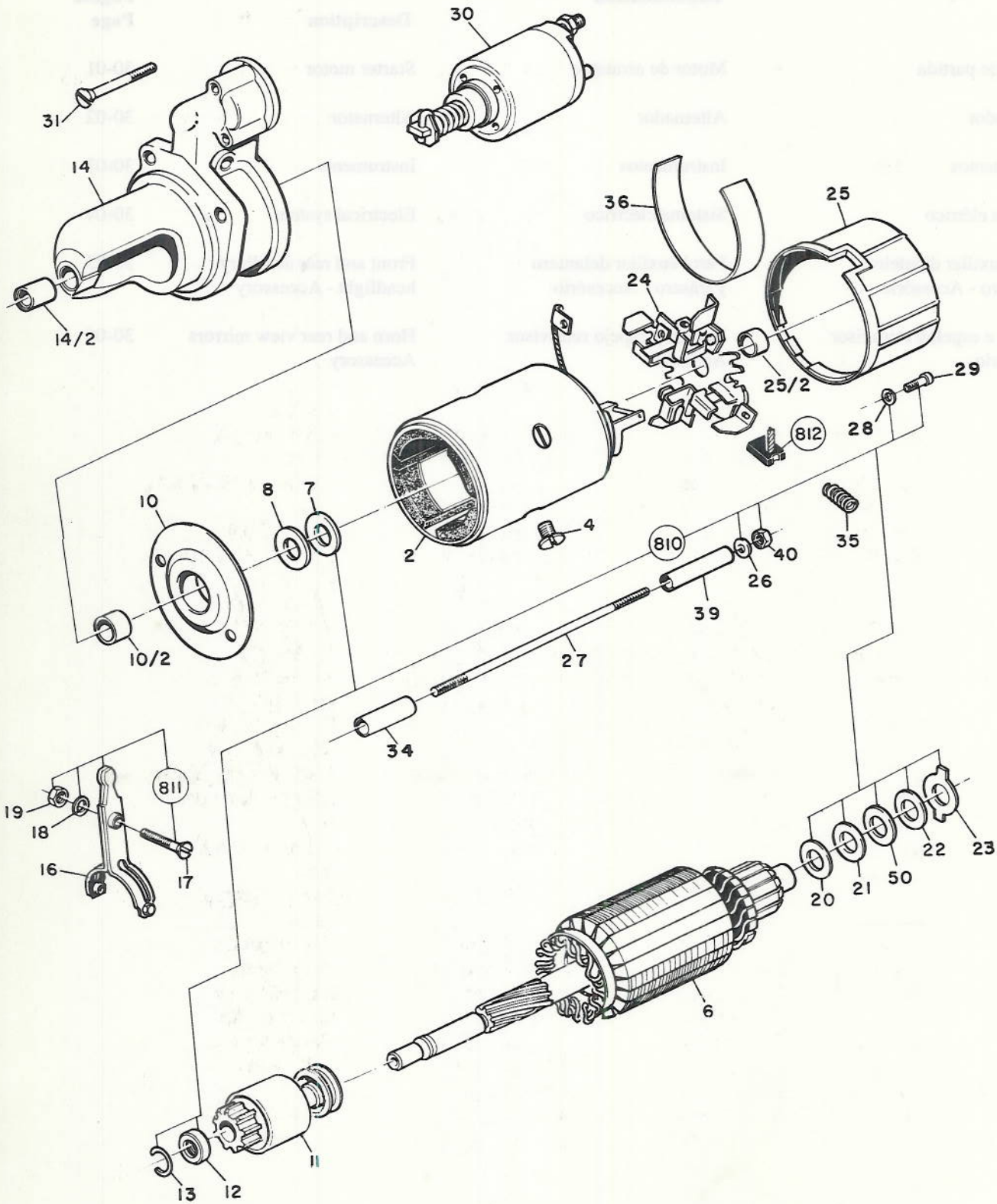
Ref.	Qde.	Peça	Denominação	Denominación	Description	Nota
Ref.	Cant.	Pieza				Nota
Ref.	Qty.	Part				Note
-	01	836640337	Anel de ajuste	Anillo de ajuste	Adjusting plate	0,30 mm
-	01	836640338	Anel de ajuste	Anillo de ajuste	Adjusting plate	0,42 mm
-	01	836640339	Anel de ajuste	Anillo de ajuste	Adjusting plate	0,44 mm
-	01	836640340	Anel de ajuste	Anillo de ajuste	Adjusting plate	0,46 mm
-	01	836640341	Anel de ajuste	Anillo de ajuste	Adjusting plate	0,48 mm
-	01	836640342	Anel de ajuste	Anillo de ajuste	Adjusting plate	0,50 mm
-	01	836640343	Anel de ajuste	Anillo de ajuste	Adjusting plate	0,52 mm
-	01	836640344	Anel de ajuste	Anillo de ajuste	Adjusting plate	0,54 mm
-	01	836640345	Anel de ajuste	Anillo de ajuste	Adjusting plate	0,56 mm
-	01	836640346	Anel de ajuste	Anillo de ajuste	Adjusting plate	0,58 mm
-	01	836640347	Anel de ajuste	Anillo de ajuste	Adjusting plate	0,60 mm
-	01	836640348	Anel de ajuste	Anillo de ajuste	Adjusting plate	0,62 mm
-	01	836640349	Anel de ajuste	Anillo de ajuste	Adjusting plate	0,64 mm
-	01	836640350	Anel de ajuste	Anillo de ajuste	Adjusting plate	0,66 mm
-	01	836640351	Anel de ajuste	Anillo de ajuste	Adjusting plate	0,68 mm
-	01	836640352	Anel de ajuste	Anillo de ajuste	Adjusting plate	0,70 mm
-	01	836640353	Anel de ajuste	Anillo de ajuste	Adjusting plate	1,00 mm
-	01	836640354	Anel de ajuste	Anillo de ajuste	Adjusting plate	1,28 mm
-	01	836640355	Anel de ajuste	Anillo de ajuste	Adjusting plate	1,56 mm

Denominação	Denominación	Description	Página Página Page
Motor de partida	Motor de arranque	Starter motor	30-01
Alternador	Alternador	Alternator	30-02
Instrumentos	Instrumentos	Instruments	30-03
Sistema elétrico	Sistema eléctrico	Electrical system	30-04
Farol auxiliar dianteiro e traseiro - Acessório	Farol auxiliar delantero y trasero - Accesorio	Front and rear auxiliary headlight - Accessory	30-05
Buzina e espelho retrovisor Acessório	Bocina y espejo retrovisor Accesorio	Horn and rear view mirrors Accessory	30-06

**MOTOR DE PARTIDA
MOTOR DE ARRANQUE
STARTING MOTOR**

CPLP0796

1380S, 1680S, 1880S



**MOTOR DE PARTIDA
MOTOR DE ARRANQUE
STARTING MOTOR**

CPLP0796

1380S, 1680S, 1880S

Ref.	Qde.	Peça	Denominação	Denominación	Description	Nota
Ref.	Cant.	Pieza				Nota
Ref.	Qty.	Part				Note
-	01	81278900	Motor de partida	Motor de arranque	Starter motor 12V 3KW	a = 2 a 812
02	01	143150	Jogo de bobinas de campo	Devanado de excitación	Excitation winding	*
04	04	115130	Parafuso	Tornillo	Screw	
06	01	116730	Induzido	Inducido	Armature	*
07	01	143170	Arruela isolante	Arandela aislante	Insulating washer	
08	02	143180	Arruela lisa	Arandela plana	Plain washer	
10	01	116720	Mancal intermediário completo	Tapa intermédia completa	Intermediate bearing complete	
10/2	01	143200	Bucha sinterizada	Casquillo sinterizado	Sintered-metal bushing	
11	01	81278600	Impulsor	Impulsor	Impeller	*
12	01	137190	Anel de encosto	Anillo de tope	Stop ring	
13	01	137180	Anel retenção	Anillo de muelle	Retainer	
14	01	81278700	Mancal lado do acionamento completo	Tapa lado accionamiento completa	Drive end shield complete	
14/2	01	126780	Bucha sinterizada	Casquillo sinterizado	Sintered-metal bushing	
16	01	143220	Alavanca tipo garfo	Palanca ahorquillada	Fork lever	
17	01	143230	Pino roscado	Perno roscado	Threaded pin	
18	01	126160	Arruela de pressão	Arandela grover	Spring lock washer	
19	01	126810	Porca sextavada	Tuerca hexagonal	Hexagon nut	
20	01	143240	Arruela lisa	Arandela plana	Plain washer	
21	01	143250	Arruela lisa	Arandela plana	Plain washer	
22	01	143260	Arruela lisa	Arandela plana	Plain washer	
23	01	143270	Arruela de retenção	Arandela de retención	Retainer washer	
24	01	143280	Porca-escovas	Tuerca escobillas	Brush holder	
25	01	116740	Mancal lado do coletor completo	Platillo lado colector completo	Commutator-end shield complete	
25/2	01	143290	Bucha sinterizada	Casquillo sinterizado	Sintered-metal bushing	
26	02	113720	Arruela de pressão	Arandela grover	Spring lock washer	
27	02	143300	Pino roscado	Esparrago	Stud	
28	04	146270	Arruela de pressão	Arandela grover	Speing lock washer	
29	04	143320	Parafuso	Tornillo	Screw	
30	01	116760	Chave magnética	Rele de engrane	Solenoid switch	*
31	03	116680	Parafuso	Tornillo	Screw	
34	02	143360	Tubo isolante	Tubo aislante	Insulating tube	
35	04	143340	Mola helicoidal	Muelle helicoidal	Helical spring	
36	02	81278800	Papel isolante	Papel aislante	Insulating paper	
39	02	143330	Tubo isolante	Tubo aislante	Insulating tube	
40	02	113370	Porca sextavada	Tuerca hexagonal	Hexagon nut	
50	**	143380	Arruela lisa	Arandela plana	Plain washer	
810	01	129270	Jogo de reparo	Juego de piezas	Parts set	*
811	01	116780	Jogo de reparo	Juego de piezas	Parts set (fork lever)	*
812	01	143370	Jogo de escovas	Juego de escobillas	Carbon brush set	*

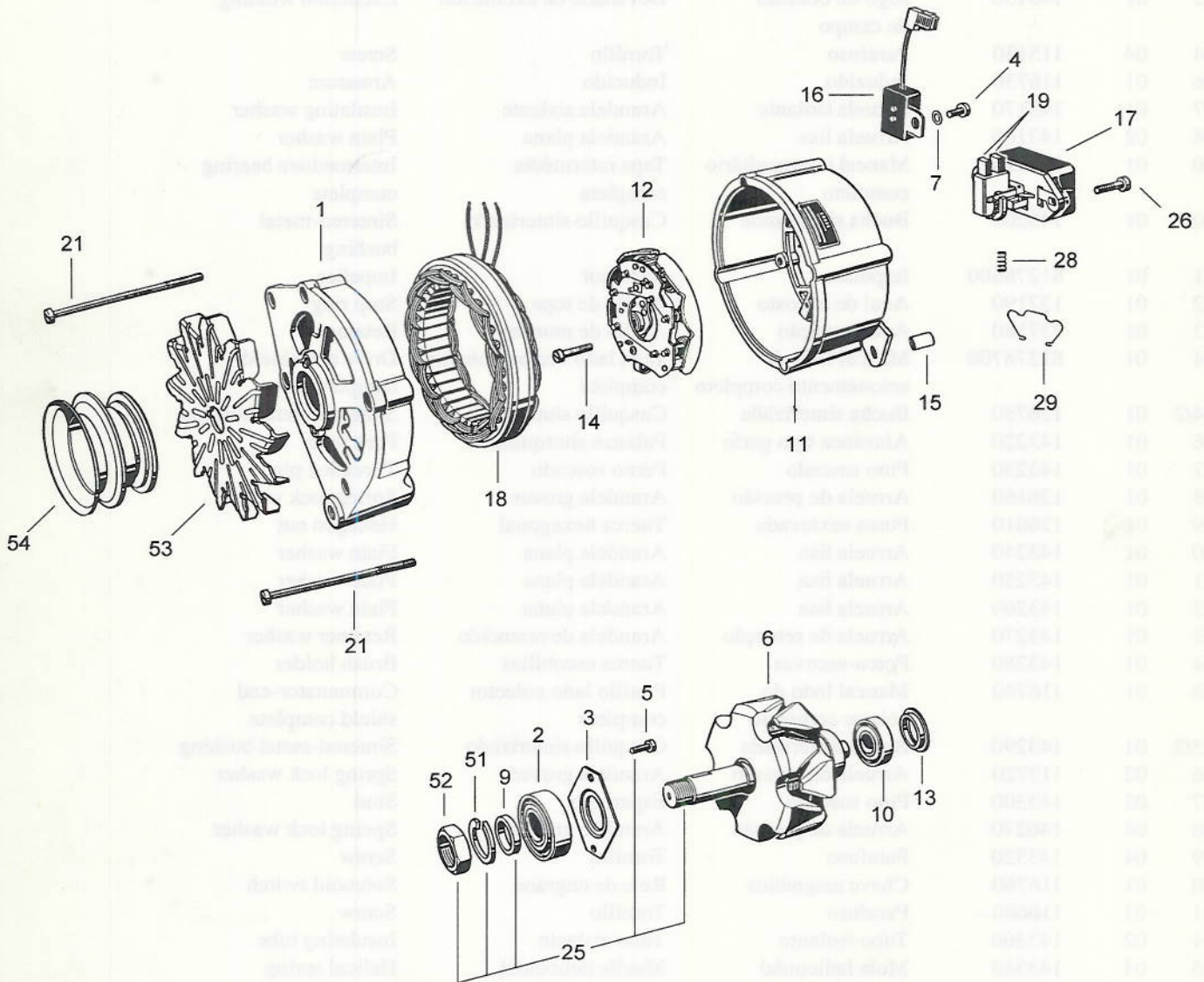
* Peças de maior desgaste Piezas de desgaste Wearing parts

** Conforme necessidade Según la necesidad According to necessity

**ALTERNADOR
ALTERNADOR
ALTERNATOR**

CPLP0796

1380S, 1680S, 1880S



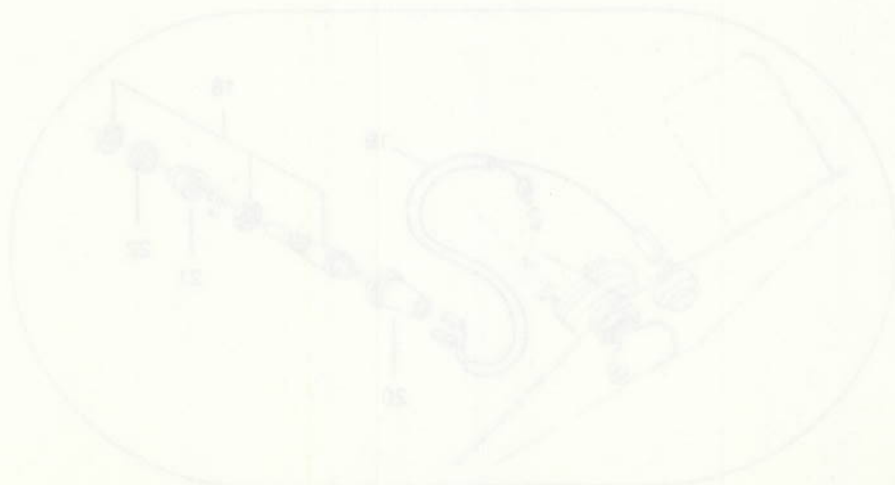
ALTERNADOR
 ALTERNADOR
 ALTERNATOR

CPLP0796

1380S, 1680S, 1880S

Ref.	Qde.	Peça	Denominação	Denominación	Description	Nota
Ref.	Cant.	Pieza				Nota
Ref.	Qty.	Part				Note
-	01	82028000	Alternador-12V-55A	Alternador	Alternator	a
01	01	81281600	Mancal lado acionamento	Cojinete lado accionamiento	Drive end bearing	
02	01	81281700	Rolamento	Rodamiento	Bearing	
03	01	81281800	Placa de fechamento	Placa de cubiera	Cover plate	
04	01	81283200	Parafuso	Tornillo	Screw	
05	02	147860	Parafuso	Tornillo	Screw	
06	01	81283300	Rotor	Rotor	Rotor	
07	01	146270	Arruela	Arandela	Washer	
09	01	147890	Anel de encosto	Anillo de tope	Stop ring	
10	01	81281900	Rolamento	Rodamiento	Bearing	
11	01	81282000	Mancal lado do coletor	Cojinete lado colector	Collector ring bearing	
12	01	81282100	Retificador	Rectificador	Rectifier	
13	01	81282200	Anel de ajuste	Anillo de ajuste	Adjusting ring	
14	04	147950	Parafuso	Tornillo	Screw	
15	01	81282700	Bucha distanciadora	Buje distanciadora	Spacer bushing	
16	01	148080	Condensador	Condesador	Capacitor	
17	01	81282300	Regulador de tensão	Regulador de tensión	Voltage regulator	
18	01	81282500	Estator	Estator	Stator	
19	01	81282400	Jogo de escovas com molas	Juego de escobillas con resortes	Carbon brush and spring	
21	04	81282600	Parafuso	Tornillo	Screw	
25	01	115470	Jogo de peças (Rotor)	Juego de piezas (Rotor)	Parts set (Rotor)	
26	02	148020	Parafuso	Tornillo	Screw	
28	02	147970	Mola	Resorte	Spring	
29	01	81282800	Presilha	Presilla	Spring clip	
51	01	81282900	Arruela	Arandela	Washer	
52	01	81283000	Porca sextavada	Tuerca hexagonal	Hexagon nut	
53	01	81283100	Ventilador	Ventilador	Fan	
54	01	82024500	Polia canal duplo	Polea	Pulley	

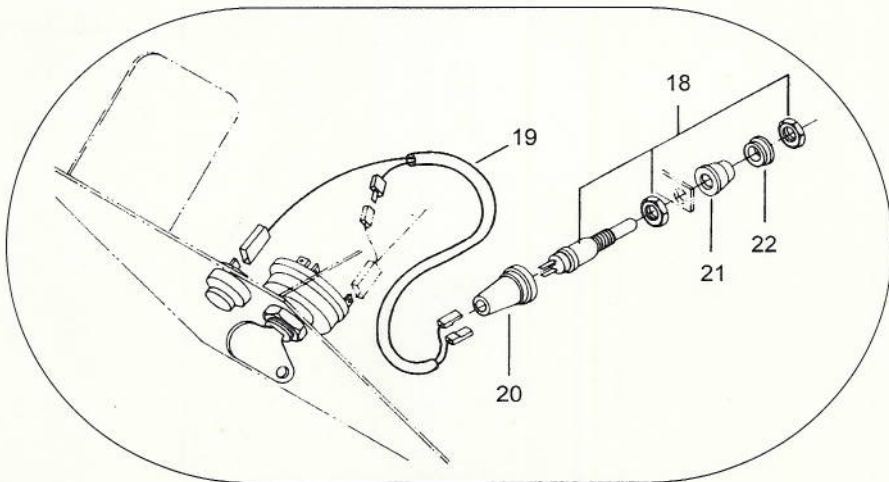
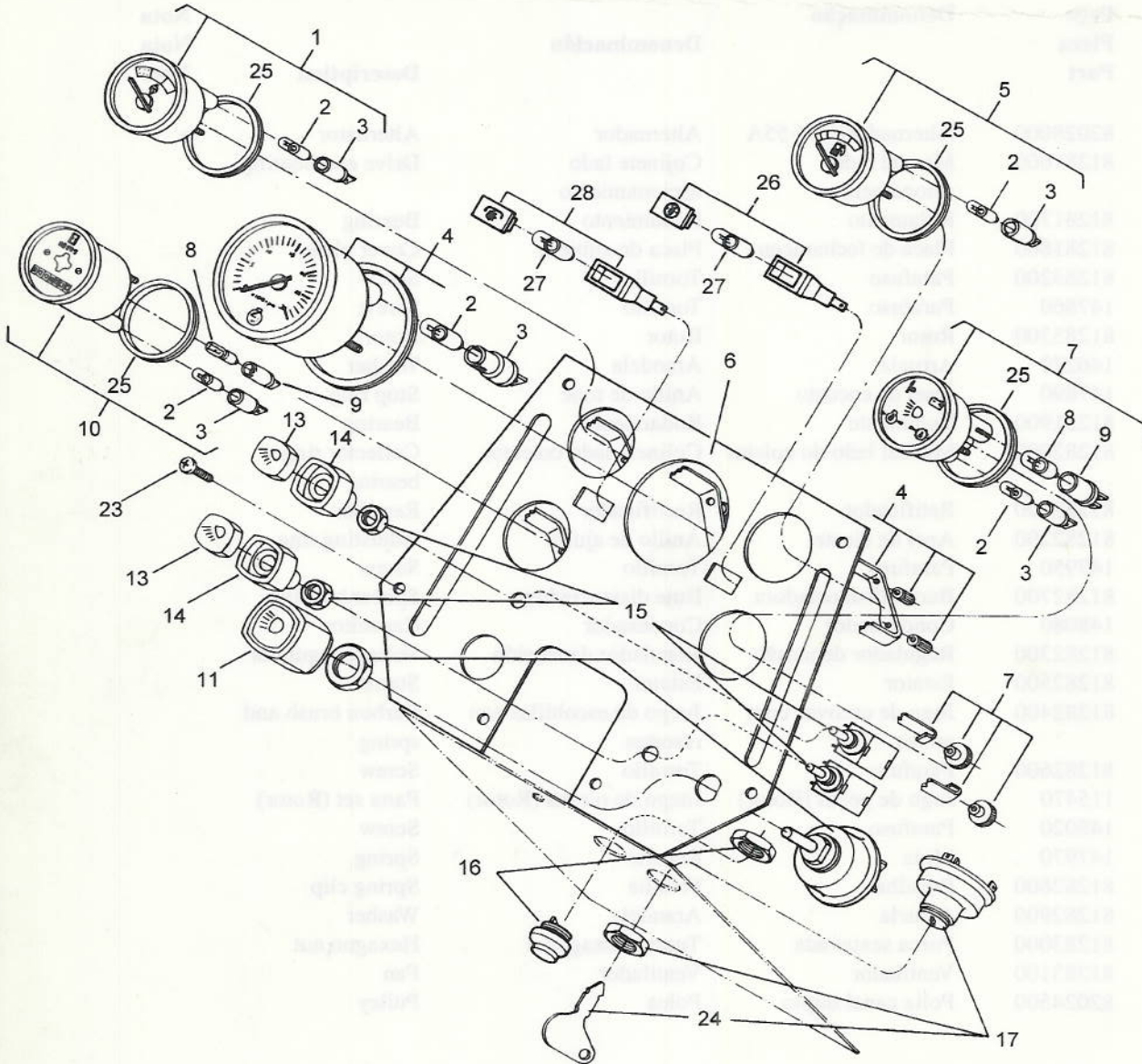
a = 1-19,21,25,26,28,29,51,52,53



INSTRUMENTOS
INSTRUMENTOS
INSTRUMENTS

CPLP0796

1380S, 1680S, 1880S



**INSTRUMENTOS
INSTRUMENTOS
INSTRUMENTS**

CPLP0796

1380S, 1680S, 1880S

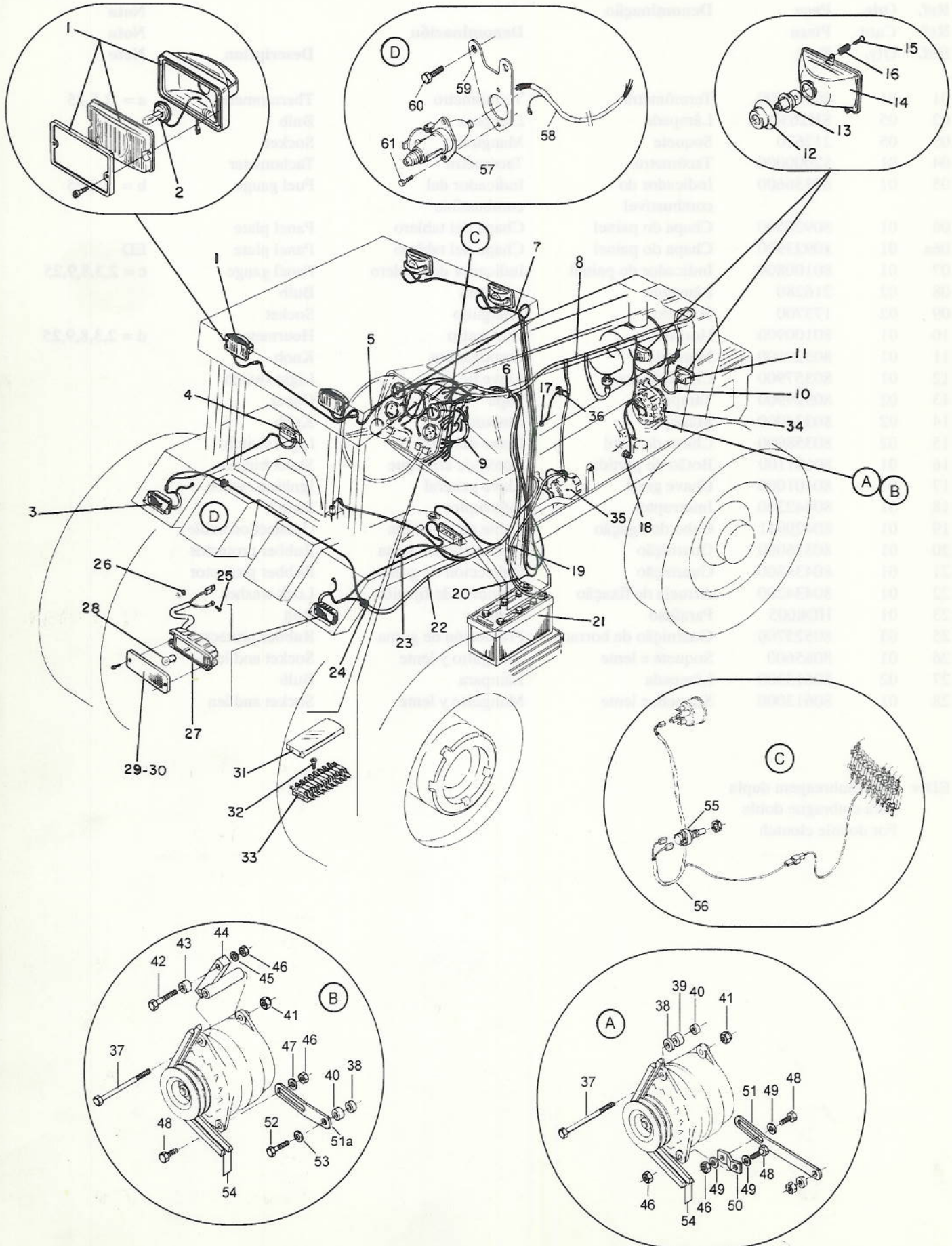
Ref.	Qde.	Peça	Denominação	Denominación	Description	Nota
Ref.	Cant.	Pieza				Nota
Ref.	Qty.	Part				Note
01	01	80336700	Termômetro	Termómetro	Thermometer	a = 2,5,25
02	05	SH2638	Lâmpada	Lámpara	Bulb	
03	05	212670	Soquete	Manguito	Socket	
04	01	82000000	Tacômetro	Tacómetro	Tachometer	
05	01	80336600	Indicador do combustível	Indicador del combustible	Fuel gauge	b = 2,3,25
06	01	80920500	Chapa do painel	Chapa del tablero	Panel plate	
06a	01	80923900	Chapa do painel	Chapa del tablero	Panel plate	ED
07	01	80100800	Indicador do painel	Indicador del tablero	Panel gauge	c = 2,3,8,9,25
08	02	216280	Lâmpada	Lámpara	Bulb	
09	02	173700	Soquete	Manguito	Socket	
10	01	80100900	Horímetro	Horímetro	Hourmeter	d = 2,3,8,9,25
11	01	80320100	Manopla	Empuñadura	Knob	
12	01	80357900	Chave de luz	Llave de luz	Light switch	
13	02	80329900	Tampa	Tapa	Cover	
14	02	80324000	Manopla	Empuñadura	Knob	
15	02	80358000	Chave do farol	Llave del farol	Light switch	
16	01	80101100	Botão de partida	Botón de arranque	Stater button	
17	01	80101000	Chave geral	Llave general	Ignition switch	
18	01	80442200	Interruptor	Interruptor	Switch	
19	01	80420911	Cabo de ligação	Cable de conexión	Connection cable	
20	01	80316000	Guarnição	Protección de goma	Rubber protector	
21	01	80434300	Guarnição	Protección de goma	Rubber protector	
22	01	80434200	Arruela de fixação	Arandela de fijación	Lock washer	
23	01	HD8005	Parafuso	Tornillo	Bolt	
25	03	80525700	Guarnição de borracha	Protección de goma	Rubber protector	
26	01	8085600	Soquete e lente	Manguito y lente	Socket and lens	
27	02	80613300	Lâmpada	Lámpara	Bulb	
28	01	80613000	Soquete e lente	Manguito y lente	Socket and len	

ED = Para embreagem dupla
Para embrague doble
For double clutch

**SISTEMA ELÉTRICO
SISTEMA ELÉCTRICO
ELECTRICAL SYSTEM**

CPLP0796

1380S, 1680S, 1880S



**SISTEMA- ELÉTRICO
SISTEMA ELÉCTRICO
ELECTRICAL SYSTEM**

CPLP0796

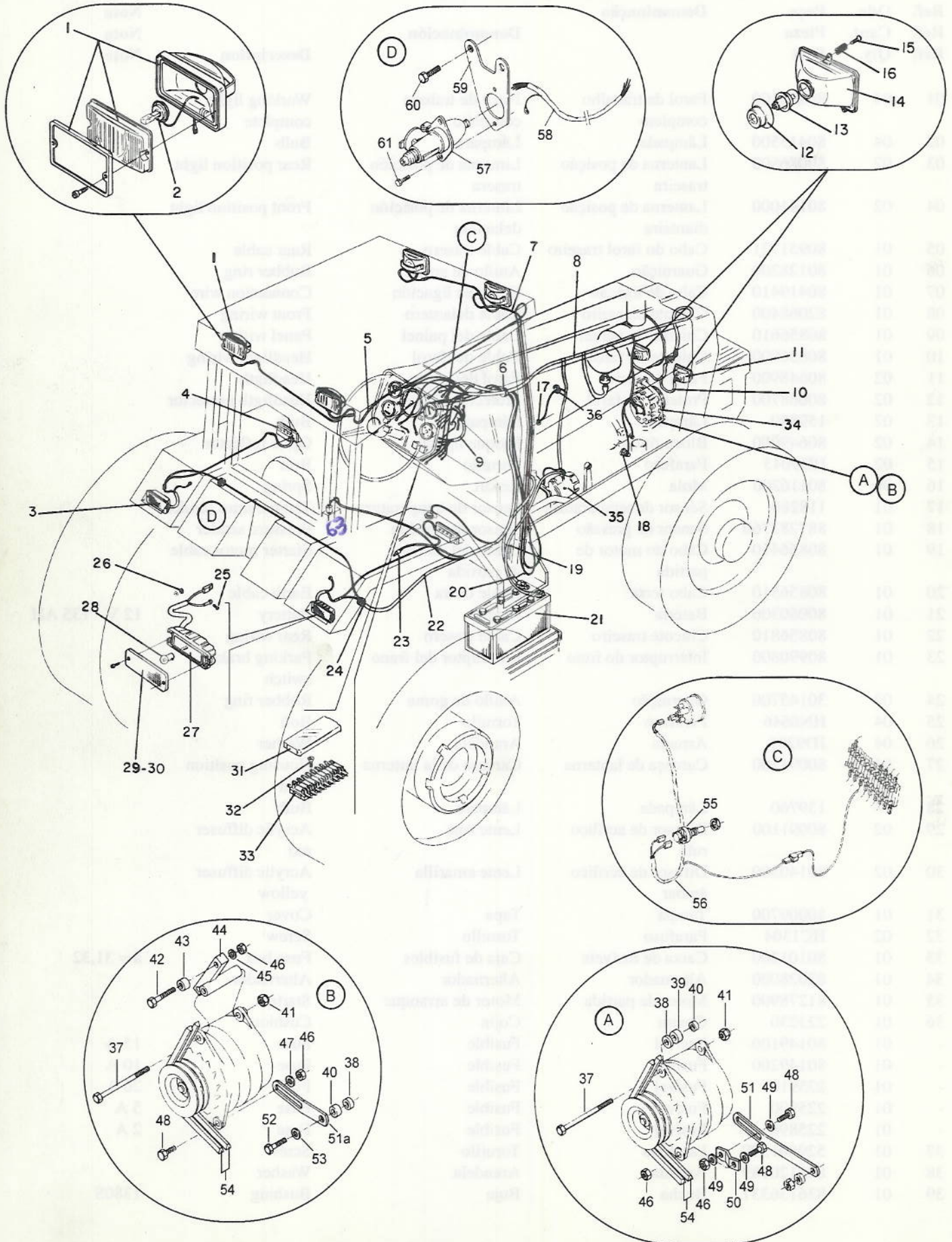
1380S, 1680S, 1880S

Ref.	Qde.	Peça	Denominação	Denominación	Description	Nota
Ref.	Cant.	Pieza				Nota
Ref.	Qty.	Part				Note
01	04	80857100	Farol de trabalho completo	Farol de trabajo completo	Working light complete	
02	04	80415500	Lâmpada	Lámpara	Bulb	
03	02	80086500	Lanterna de posição traseira	Linterna de posición trasera	Rear position light	
04	02	80141000	Lanterna de posição dianteira	Linterna de posición delantera	Front position light	
05	01	80951721	Cabo do farol traseiro	Cable trasero	Rear cable	
06	01	80128200	Guarnição	Anillo de goma	Rubber ring	
07	01	80419410	Cabo de ligação	Cable de ligación	Connection wire	
08	01	82068400	Chicote dianteiro	Cable delantero	Front wiring	
09	01	80856610	Chicote do painel	Cable del painel	Panel wiring	
10	01	80856900	Chicote do farol	Cable del farol	Headlight wiring	
11	02	80648900	Farol dianteiro	Farol delantero	Headlight	
12	02	80068700	Protetor do farol	Protector del farol	Headlight protector	
13	02	159880	Lâmpada	Lámpara	Bulb	
14	02	80649000	Bloco ótico	Bloque óptico	Optic reflector	
15	02	HD9043	Parafuso	Tornillo	Bolt	
16	06	80116200	Mola	Resort	Spring	
17	01	118280	Sensor de temperatura	Sensor de temperatura	Temperature sender	
18	01	887283760	Sensor de pressão	Sensor de presión	Pressure sender	
19	01	80856410	Cabo do motor de partida	Cable del motor de partida	Starter motor cable	
20	01	80856510	Cabo terra	Cable tierra	Earth cable	
21	01	80060300	Bateria	Bateria	Battery	12 V - 135 AH
22	01	80856810	Chicote traseiro	Cable trasero	Rear wiring	
23	01	80990800	Interruptor do freio	Interruptor del freno	Parking brake switch	
24	02	30145700	Guarnição	Anillo de goma	Rubber ring	
25	04	HN6646	Parafuso	Tornillo	Bolt	
26	04	JD9201	Arruela	Arandela	Washer	
27	04	80091200	Carcaça de lanterna	Carcasa de la linterna	Housing position light	
28	04	139760	Lâmpada	Lámpara	Bulb	
29	02	80091100	Difusor de acrílico rubi	Lente roja	Acrylic diffuser red	
30	02	80140300	Difusor de acrílico âmbar	Lente amarilla	Acrylic diffuser yellow	
31	01	80009700	Tampa	Tapa	Cover	
32	02	HC1304	Parafuso	Tornillo	Screw	
33	01	80101200	Caixa de fusíveis	Caja de fusibles	Fuse box	a = 31,32
34	01	82028000	Alternador	Alternador	Alternador	
35	01	81278900	Motor de partida	Motor de arranque	Starter	
36	01	223230	Coxim	Cojin	Cushion	
-	01	80149100	Fusível	Fusible	Fuse	15 A
-	01	80149200	Fusível	Fusible	Fuse	10 A
-	01	225910	Fusível	Fusible	Fuse	20 A
-	01	225900	Fusível	Fusible	Fuse	5 A
-	01	225890	Fusível	Fusible	Fuse	2 A
37	01	529801570	Parafuso	Tornillo	Screw	
38	01	836120989	Arruela	Arandela	Washer	
39	01	836136337	Bucha	Buje	Bushing	1380S

**SISTEMA ELÉTRICO
SISTEMA ELÉCTRICO
ELECTRICAL SYSTEM**

CPLP0796

1380S, 1680S, 1880S




SISTEMA ELÉTRICO
SISTEMA ELÉCTRICO
ELECTRICAL SYSTEM

CPLP0796

1380S, 1680S, 1880S

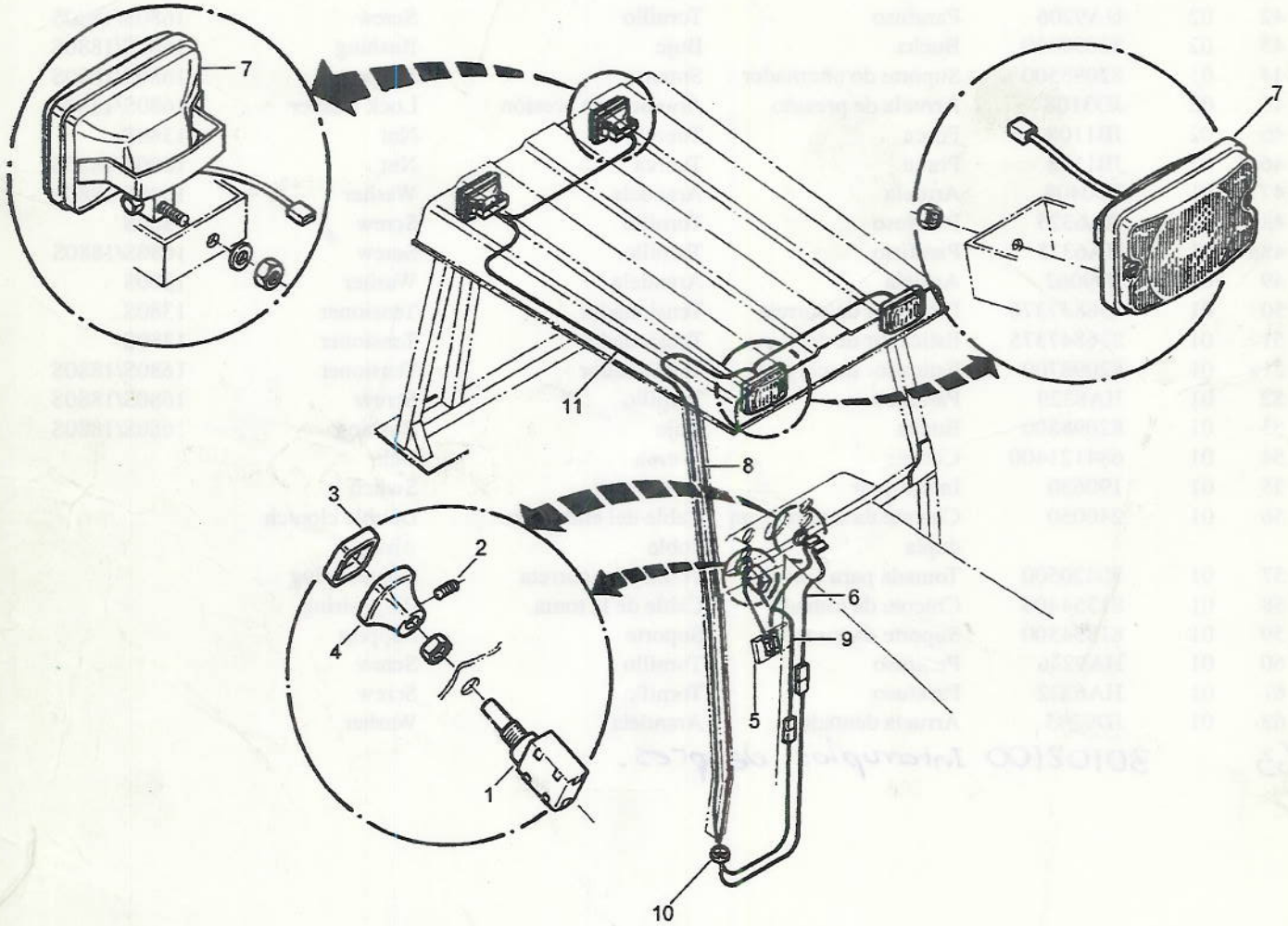
Ref.	Qde.	Peça	Denominação	Denominación	Description	Nota
Ref.	Cant.	Pieza				Nota
Ref.	Qty.	Part				Note
40	01	836128220	Bucha	Buje	Bushing	
41	01	JB8904	Porca	Tuerca	Nut	
42	02	HA9206	Parafuso	Tornillo	Screw	1680S/1880S
43	02	82098900	Bucha	Buje	Bushing	1680S/1880S
44	01	82098500	Suporte do alternador	Soporte	Support	1680S/1880S
45	02	JD3108	Arruela de pressão	Arandela de presión	Lock washer	1680S/1880S
46	02	JB1108	Porca	Tuerca	Nut	1380S
46a	03	JB1108	Porca	Tuerca	Nut	1680S/1880S
47	01	JD0408	Arruela	Arandela	Washer	1680S/1880S
48	02	HA6325	Parafuso	Tornillo	Screw	1380S
48a	01	HA6325	Parafuso	Tornillo	Screw	1680S/1880S
49	03	JD9062	Arruela	Arandela	Washer	1380S
50	01	836847376	Esticador de correia	Tensionador	Tensioner	1380S
51	01	836847375	Esticador de correia	Tensionador	Tensioner	1380S
51a	01	82098700	Esticador de correia	Tensionador	Tensioner	1680S/1880S
52	01	HA8329	Parafuso	Tornillo	Screw	1680S/1880S
53	01	82098800	Bucha	Buje	Bushing	1680S/1880S
54	01	684121400	Correia	Correa	Belt	
55	01	190630	Interruptor	Interruptor	Switch	
56	01	240050	Chicote da embreagem dupla	Cable del embrague doble	Double clutch wiring	
57	01	80420500	Tomada para correta	Toma para correta	Contact plug	
58	01	81354400	Chicote da tomada	Cable de la toma	Plug wiring	
59	01	81354300	Suporte da tomada	Soporte	Support	
60	01	HA9246	Parafuso	Tornillo	Screw	
61	01	HA6322	Parafuso	Tornillo	Screw	
62	01	JD9205	Arruela dentada	Arandela	Washer	

63

30102100 Interruptor de pres.

FAROL AUXILIAR DIANTEIRO E TRASEIRO - ACESSÓRIO
FAROL AUXILIAR DELANTERO Y TRASERO - ACCESÓRIO
FRONT AND REAR AUXILIARY HEADLIGHT - ACCESSORY
CPLP0796

1380S, 1680S, 1880S



FAROL AUXILIAR DIANTEIRO E TRASEIRO - ACESSÓRIO
FAROL AUXILIAR DELANTERO Y TRASERO - ACCESÓRIO
FRONT AND REAR AUXILIARY HEADLIGHT - ACCESSORY
CPLP0796

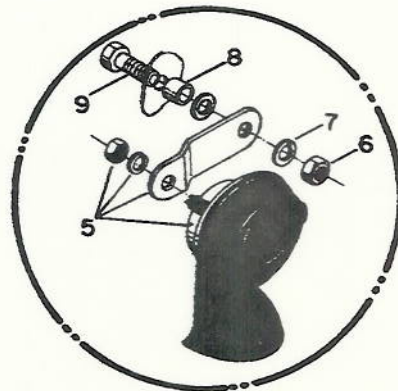
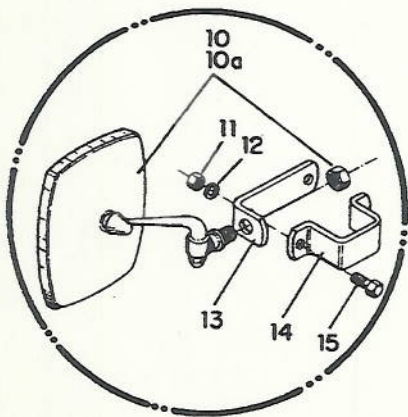
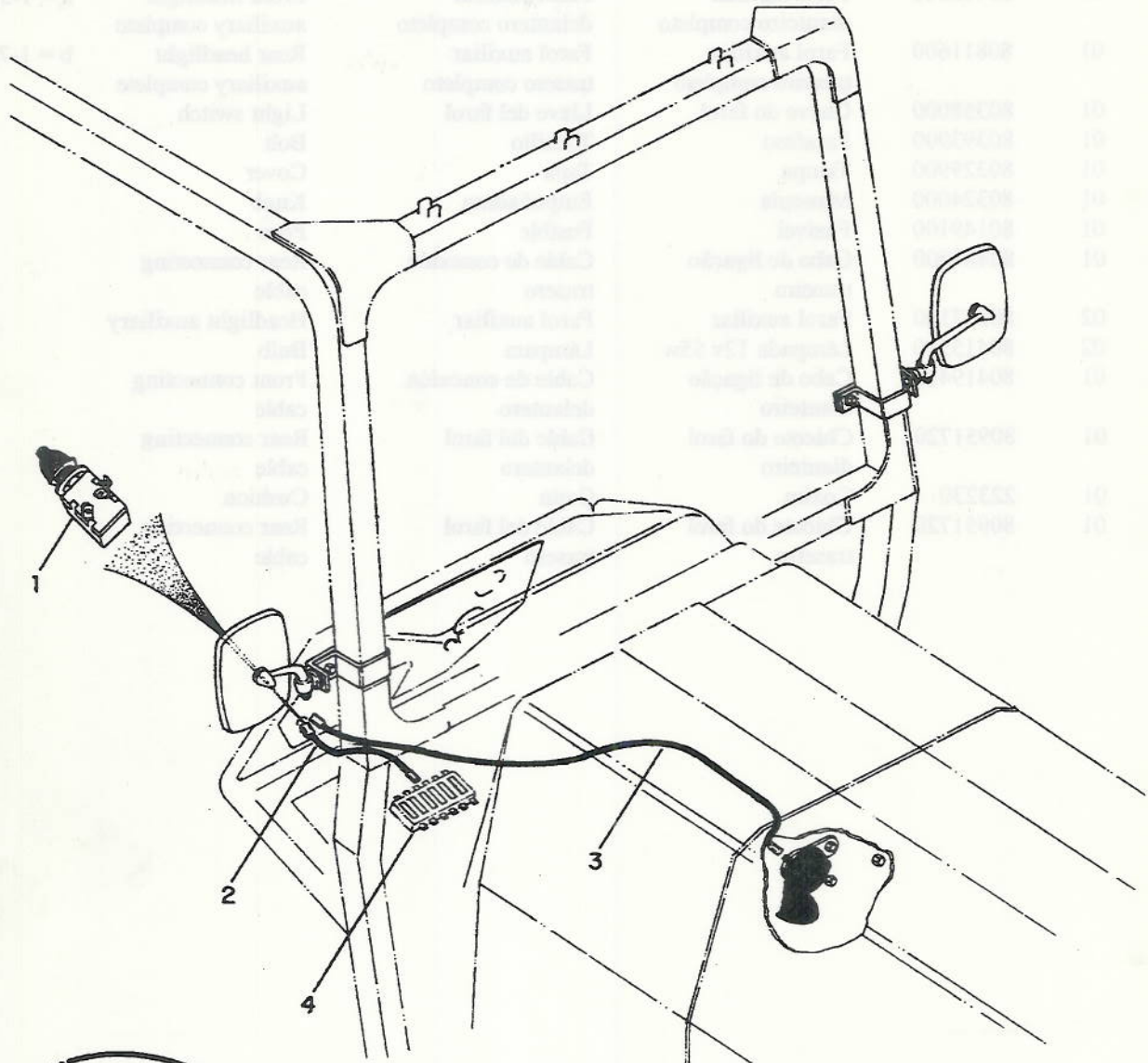
1380S, 1680S, 1880S

Ref.	Qde.	Peça	Denominação	Denominación	Description	Nota
Ref.	Cant.	Pieza				Nota
Ref.	Qty.	Part				Note
-	01	80412510	Farol auxiliar dianteiro completo	Farol auxiliar delantero completo	Front headlight auxiliary complete	a = 1-5,7-10
-	01	80811600	Farol auxiliar traseiro completo	Farol auxiliar trasero completo	Rear headlight auxiliary complete	b = 1-7,10,11
01	01	80358000	Chave do farol	Llave del farol	Light switch	
02	01	80393900	Parafuso	Tornillo	Bolt	
03	01	80329900	Tampa	Tapa	Cover	
04	01	80324000	Manopla	Empuñadura	Knob	
05	01	80149100	Fusível	Fusible	Fuse	
06	01	80487000	Cabo de ligação traseiro	Cable de conexión trasero	Rear connecting cable	
07	02	80857100	Farol auxiliar	Farol auxiliar	Headlight auxiliary	
-	02	80415500	Lâmpada 12v 55w	Lámpara	Bulb	
08	01	80419410	Cabo de ligação dianteiro	Cable de conexión delantero	Front connecting cable	
09	01	80951720	Chicote do farol dianteiro	Cable del farol delantero	Rear connecting cable	
10	01	223230	Coxim	Cojín	Cushion	
11	01	80951720	Chicote do farol traseiro	Cable del farol trasero	Rear connecting cable	

BUZINA E ESPELHO RETROVISOR - ACESSÓRIO
BOCINA Y ESPEJO RETROVISOR - ACCESÓRIO
HORN AND REAR VIEW MIRROR - ACCESSORY

CPLP0796

1380S, 1680S, 1880S



BUZINA E ESPELHO RETROVISOR - ACESSÓRIO
BOCINA Y ESPEJO RETROVISOR - ACCESÓRIO
HORN AND REAR VIEW MIRROR - ACCESSORY

CPLP0796

1380S, 1680S, 1880S

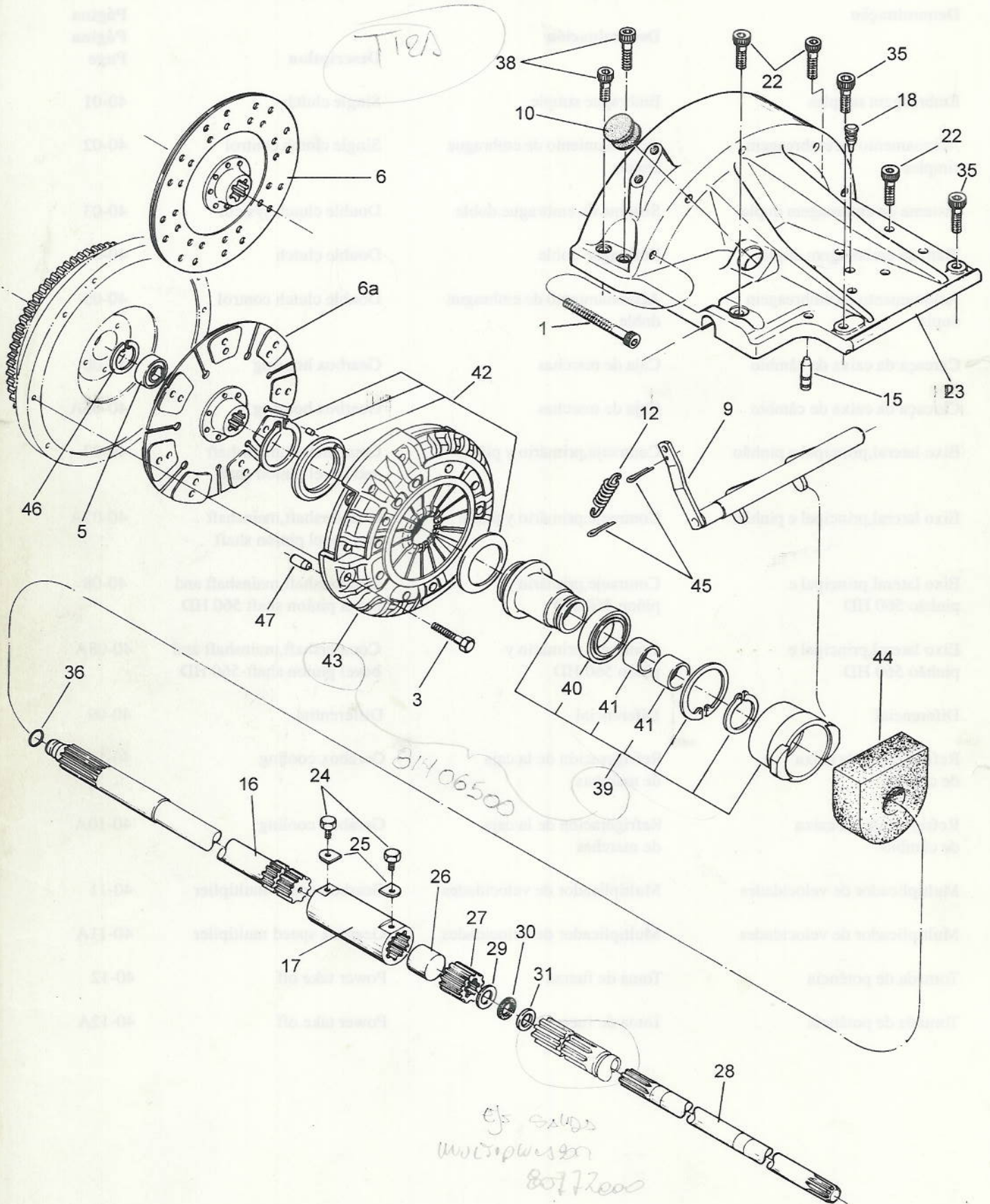
Ref.	Qde.	Peça	Denominação	Denominación	Description	Nota
Ref.	Cant.	Pieza				Nota
Ref.	Qty.	Part				Note
-	01	81177600	Espelho retrovisor completo	Espejo completo	Mirror complete	a = 10-15
01	01	190670	Interruptor da buzina	Interruptor de la bocina	Horn switch	
02	01	80420400	Cabo de ligação	Cable de conexión	Connecting cable	
03	01	80420300	Cabo de ligação	Cable de conexión	Connecting cable	
04	01	80149200	Fusível	Fusible	Fuse	
05	01	80872100	Buzina	Bocina	Horn	
06	01	JB1108	Porca	Tuerca	Nut	
07	01	JD3108	Arruela de pressão	Arandela de presión	Lock washer	
08	01	592630	Distanciador	Distanciador	Spacer	
09	01	HA6324	Parafuso	Tornillo	Bolt	
10	01	81007900	Espelho retrovisor direito	Espejo derecho	Right mirror	
10a	01	81008000	Espelho retrovisor esquerdo	Espejo izquierdo	Left mirror	
11	04	JB1108	Porca	Tuerca	Nut	
12	04	JD3108	Arruela de pressão	Arandela de presión	Lock washer	
13	02	80416000	Suporte	Soporte	Support	
14	02	80416100	Braçadeira	Abrazadera	Clamp	
15	04	HA6323	Parafuso	Tornillo	Bolt	

Denominação	Denominación	Description	Página Página Page
Embreagem simples	Embrague simple	Single clutch	40-01
Acionamento da embreagem simples	Accionamiento de embrague simple	Single clutch control	40-02
Sistema de embreagem dupla	Sistema de embrague doble	Double clutch system	40-03
Platô da embreagem dupla	Embrague doble	Double clutch	40-04
Acionamento da embreagem dupla	Accionamiento de embrague doble	Double clutch control	40-05
Carcaça da caixa de câmbio	Caja de marchas	Gearbox housing	40-06
Carcaça da caixa de câmbio	Caja de marchas	Gearbox housing	40-06A
Eixo lateral, principal e pinhão	Contraeje, primário y piñon	Countershaft, mainshaft and bevel pinion shaft	40-07
Eixo lateral, principal e pinhão	Contraeje, primário y piñon	Countershaft, mainshaft and bevel pinion shaft	40-07A
Eixo lateral, principal e pinhão 560 HD	Contraeje, primário y piñon 560 HD	Countershaft, mainshaft and bevel pinion shaft 560 HD	40-08
Eixo lateral, principal e pinhão 560 HD	Contraeje, primário y piñon 560 HD	Countershaft, mainshaft and bevel pinion shaft-560 HD	40-08A
Diferencial	Diferencial	Differential	40-09
Refrigeração da caixa de câmbio	Refrigeración de la caja de marchas	Gerabox cooling	40-10
Refrigeração da caixa de câmbio	Refrigeración de la caja de marchas	Gerabox cooling	40-10A
Multiplicador de velocidades	Multiplicador de velocidades	Gearbox speed multiplier	40-11
Multiplicador de velocidades	Multiplicador de velocidades	Gearbox speed multiplier	40-11A
Tomada de potência	Toma de fuerza	Power take off	40-12
Tomada de potência	Toma de fuerza	Power take off	40-12A

**EMBREGEM SIMPLES
EMBRAGUE SIMPLE
SINGLE CLUTCH**

CPLP0796

1380S, 1680S, 1880S



EMBREGEM SIMPLES
EMBREGUE SIMPLE
SINGLE CLUTCH

CPLP0796

1380S, 1680S, 1880S

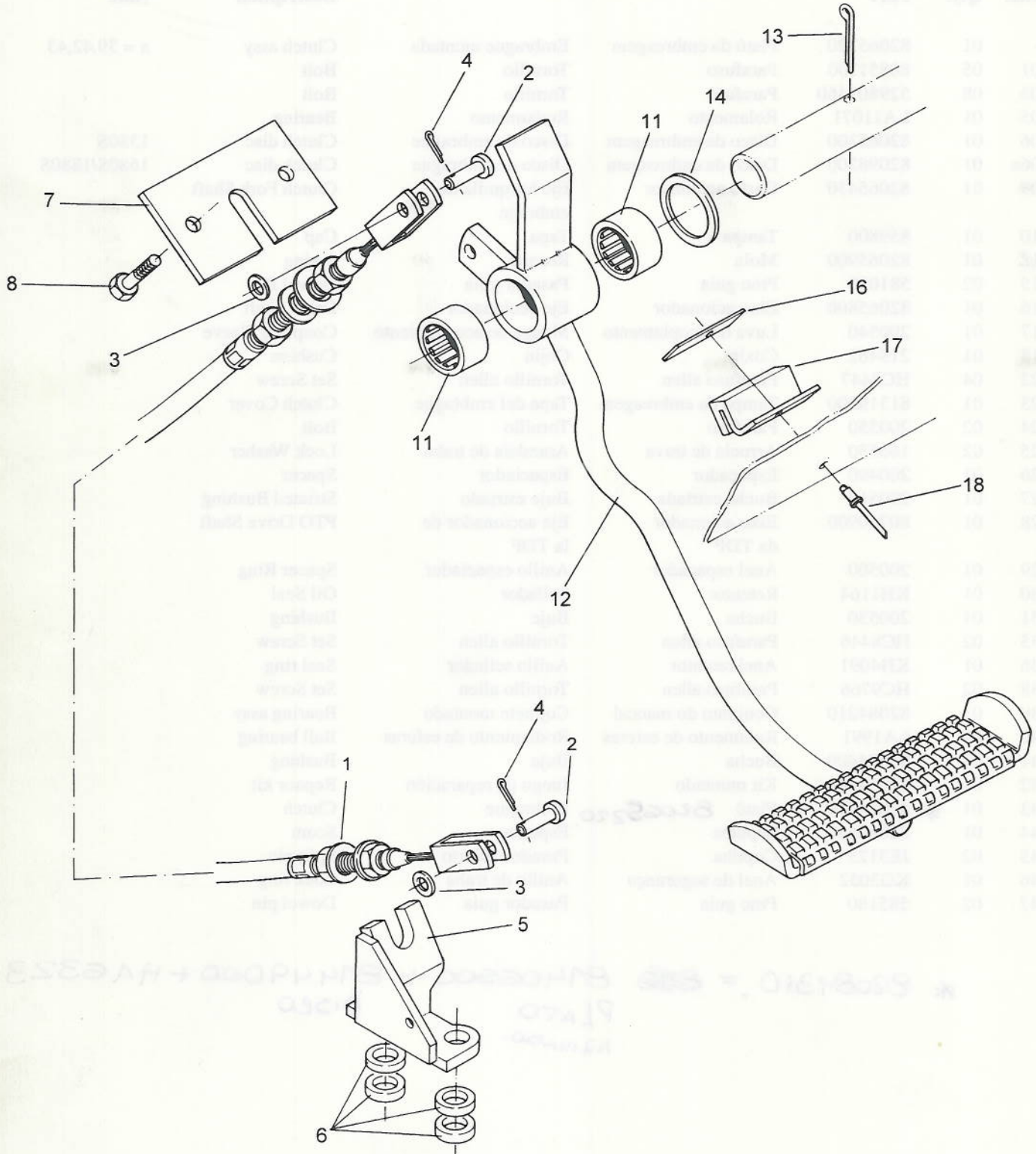
Ref.	Qde.	Peça	Denominação	Denominación	Description	Nota
Ref.	Cant.	Pieza				Nota
Ref.	Qty.	Part				Note
-	01	82065220	Platô da embreagem	Embrague montada	Clutch assy	a = 39,42,43
01	05	80851100	Parafuso	Tornillo	Bolt	
03	08	529801460	Parafuso	Tornillo	Bolt	
05	01	LA11071	Rolamento	Rodamiento	Bearing	
06	01	82065300	Disco da embreagem	Disco de embrague	Clutch disc	1380S
06a	01	82098200	Disco da embreagem	Disco de embrague	Clutch disc	1680S/1880S
09	01	82065430	Garfo acionador	Eje horquilla de embrage	Clutch Fork Shaft	
10	01	859800	Tampa	Tapa	Cap	
11	01	82065900	Mola	Resorte	Spring	
15	02	581020	Pino guia	Pasador guia	Dowel Pin	
16	01	82065800	Eixo acionador	Eje accionador	Drive Shaft	
17	01	200540	Luva de acoplamento	Manga de acoplamiento	Coupling Sleeve	
18	01	219462	Coxim	Cojin	Cushion	
22	04	HC8447	Parafuso allen	Tornillo allen	Set Screw	
23	01	81319300	Tampa da embreagem	Tapa del embrague	Clutch Cover	
24	02	200550	Parafuso	Tornillo	Bolt	
25	02	166530	Arruela de trava	Arandela de trava	Lock Washer	
26	01	200490	Espaçador	Espaciador	Spacer	
27	01	200510	Bucha estriada	Buje estriado	Striated Bushing	
28	01	80750900	Eixo acionador da TDP	Eje accionador de la TDF	PTO Drive Shaft	
29	01	200500	Anel espaçador	Anillo espaciador	Spacer Ring	
30	01	KH1164	Retentor	Sellador	Oil Seal	
31	01	200530	Bucha	Buje	Bushing	
35	02	HC8446	Parafuso allen	Tornillo allen	Set Screw	
36	01	KH4091	Anel retentor	Anillo sellador	Seal ring	
38	02	HC9766	Parafuso allen	Tornillo allen	Set Screw	
39	01	82084210	Conjunto do mancal	Cojinete montado	Bearing assy	
40	01	LA1991	Rolamento de esferas	Rodamiento de esferas	Ball bearing	
41	02	82084400	Bucha	Buje	Bushing	
42	01	82084100	Kit montado	Juego de reparación	Repaor kit	
43	01	* 82084310	Platô 82065220	Embrague	Clutch	
44	01	82080500	Espuma	Espuma	Scum	
45	02	JE3125	Cupilha	Pasador abierto	Split pin	
46	01	KG3052	Anel de segurança	Anillo de trava	Lock ring	
47	02	585180	Pino guia	Pasador guia	Dowel pin	

* 82084310, = ~~82084310~~ 81406500 + 81449000 + HA6323.
 PLATO
 ARMADO. DISCO

**ACIONAMENTO DA EMBREAGEM SIMPLES
ACCIONAMIENTO DE EMBRAGUE SIMPLE
SINGLE CLUTCH CONTROL**

CPLP0796

1380S, 1680S, 1880S



**ACIONAMENTO DA EMBREAGEM SIMPLES
 ACCIONAMIENTO DE EMBRAGUE SIMPLE
 SINGLE CLUTCH CONTROL**

CPLP0796

1380S, 1680S, 1880S

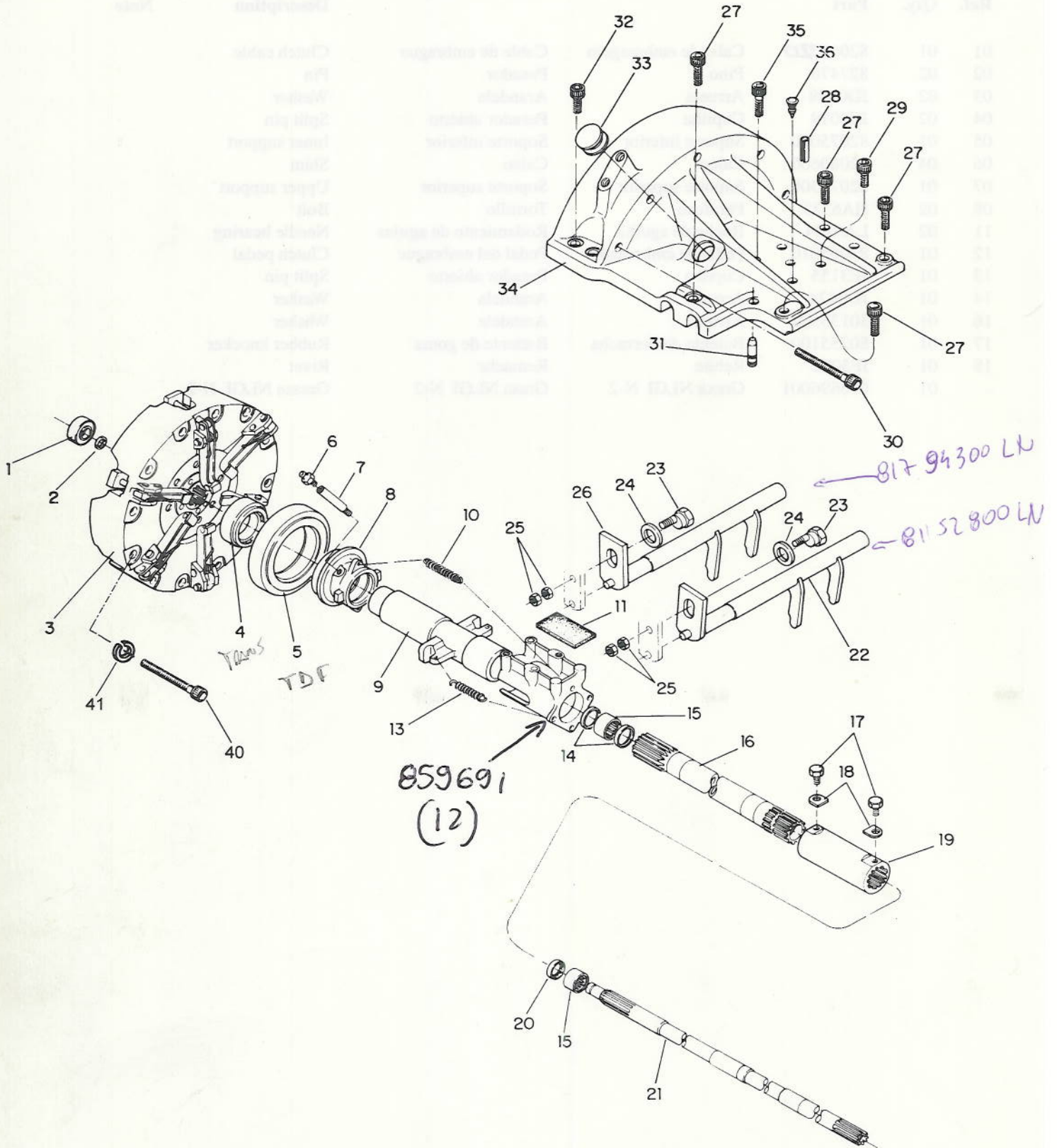
Ref.	Qde.	Peça	Denominação	Denominación	Description	Nota
Ref.	Cant.	Pieza				Nota
Ref.	Qty.	Part				Note
01	01	82065720	Cabo de embreagem	Cable de embrague	Clutch cable	
02	02	827470	Pino	Pasador	Pin	
03	02	JD0408	Arruela	Arandela	Washer	
04	02	JE3079	Cupilha	Pasador aberto	Split pin	
05	01	82075010	Suporte inferior	Soporte inferior	Inner support	
06	04	82080600	Calço	Calzo	Shim	
07	01	82075300	Suporte superior	Soporte superior	Upper support	
08	02	HA6323	Parafuso	Tornillo	Bolt	
11	02	LA9124	Bucha de agulha	Rodamiento de agujas	Needle bearing	
12	01	82065610	Pedal de embreagem	Pedal del embrague	Clutch pedal	
13	01	JE3155	Cupilha	Pasador aberto	Split pin	
14	01	JD0424	Arruela	Arandela	Washer	
16	01	30135500	Arruela	Arandela	Washer	
17	01	80255100	Batente de borracha	Batiente de goma	Rubber knocker	
18	01	JF5002	Rebite	Remache	Rivet	
-	01	076696001	Graxa NLGI N-2	Grasa NLGI N-2	Grease NLGI N-2	



**SISTEMA DE EMBREAGEM DUPLA
SISTEMA DE EMBRAGUE DOBLE
DOUBLE CLUTCH SYSTEM**

CPLP0796

1380S, 1680S, 1880S



SISTEMA DE EMBREAGEM DUPLA
SISTEMA DE EMBRAGUE DOBLE
DOUBLE CLUTCH SYSTEM

CPLP0796

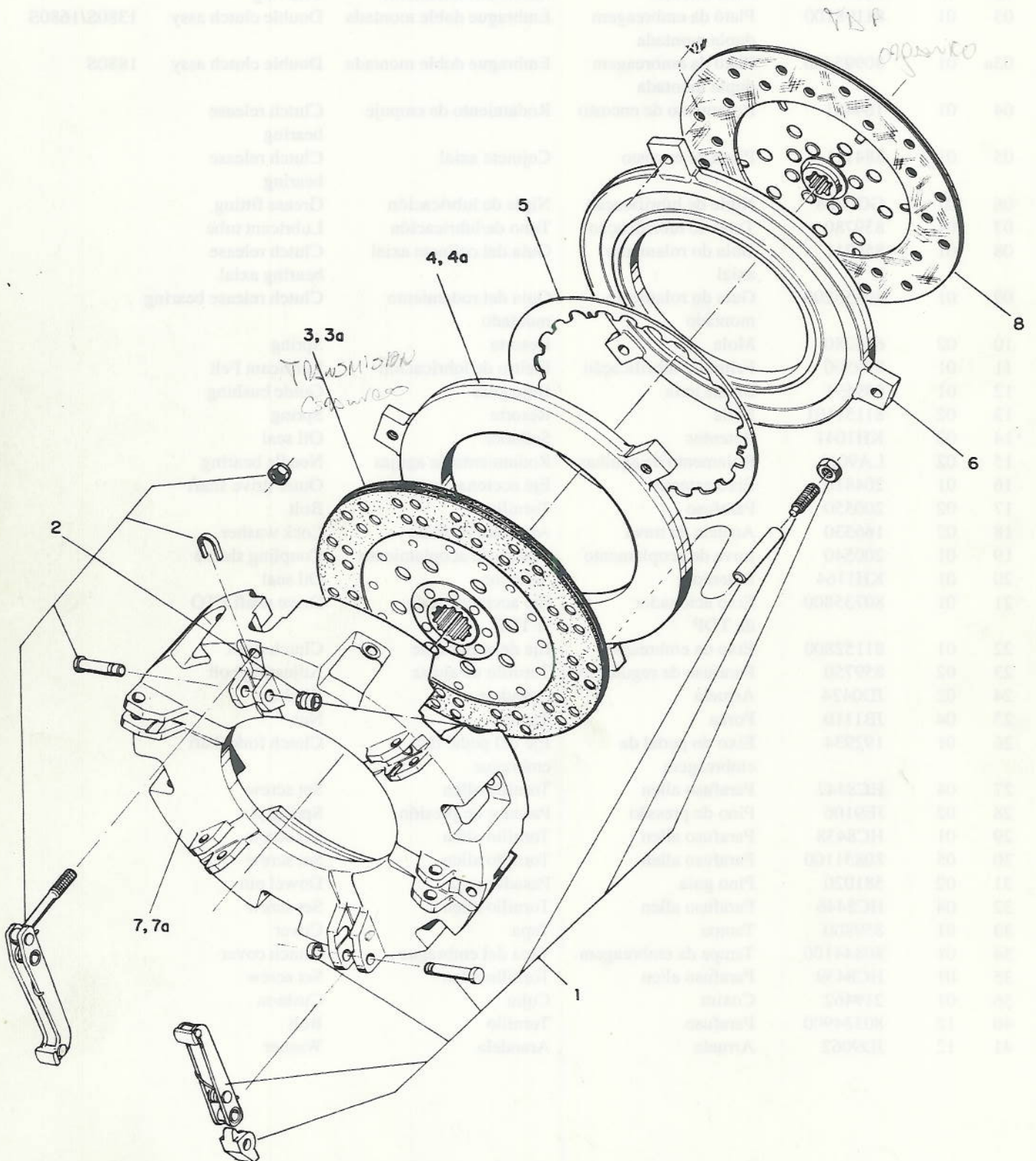
1380S, 1680S, 1880S

Ref.	Qde.	Peça	Denominação	Denominación	Description	Nota
Ref.	Cant.	Pieza				Nota
Ref.	Qty.	Part				Note
01	01	LA12051	Rolamento de esferas	Rodamiento de esferas	Ball bearing	
02	01	KH4070	Anel retentor	Anillo de sellamiento	Seal ring	
03	01	81198100	Platô da embreagem dupla montada	Embrague doble montada	Double clutch assy	1380S/1680S
03a	01	80995400	Platô da embreagem dupla montada	Embrague doble montada	Double clutch assy	1880S
04	01	164481	Rolamento de encosto	Rodamiento de empuje	Clutch release bearing	
05	01	884111	Placa de encosto	Cojinete axial	Clutch release bearing	
06	01	GG0088	Niple de lubrificação	Niple de lubricación	Grease fitting	
07	01	859780	Tubo de lubrificação	Tubo de lubricación	Lubricant tube	
08	01	859711	Guia do rolamento axial	Guia del cojinete axial	Clutch release bearing axial	
09	01	80855200	Guia do rolamento montado	Guia del rodamiento montado	Clutch release bearing	
10	02	684280	Mola	Resorte	Spring	
11	01	820500	Feltro de lubrificação	Filtro de lubricación	Lubricant Felt	
12	01	859691	Bucha guia	Buje guia	Guide bushing	
13	02	81151101	Mola	Resorte	Spring	
14	02	KH1041	Retentor	Sellador	Oil seal	
15	02	LA9011	Rolamento de agulhas	Rodamiento de agujas	Needle bearing	
16	01	204810	Eixo externo	Eje accionador	Outer drive shaft	
17	02	200550	Parafuso	Tornillo	Bolt	
18	02	166530	Arruela de trava	Arandela de trava	Lock washer	
19	01	200540	Luva de acoplamento	Manga de acoplamiento	Coupling sleeve	
20	01	KH1164	Retentor	Sellador	Oil seal	
21	01	80735800	Eixo acionador da TDP	Eje accionador de la TDF	Drive shaft PTO	
22	01	81152800	Eixo da embreagem	Eje del embrague	Clutch shaft	
23	02	859750	Parafuso de regulagem	Tornillo de ajuste	Adjusting bolt	
24	02	JD0424	Arruela	Arandela	Washer	
25	04	JB1110	Porca	Tuerca	Nut	
26	01	192934	Eixo do pedal da embreagem	Eje del pedal del embrague	Clutch fork shaft	
27	04	HC8447	Parafuso allen	Tornillo allen	Set screw	
28	02	JE9106	Pino de pressão	Pasador de presión	Spring pin	
29	01	HC8438	Parafuso allen	Tornillo allen	Set screw	
30	05	80851100	Parafuso allen	Tornillo allen	Set screw	
31	02	581020	Pino guia	Pasador guia	Dowel pin	
32	04	HC8446	Parafuso allen	Tornillo allen	Set screw	
33	01	859800	Tampa	Tapa	Cover	
34	01	80844100	Tampa da embreagem	Tapa del embrague	Clutch cover	
35	01	HC8439	Parafuso allen	Tornillo allen	Set screw	
36	01	219462	Coxim	Cojin	Cushion	
40	12	80334900	Parafuso	Tornillo	Bolt	
41	12	JD9062	Arruela	Arandela	Washer	

**PLATÔ DA EMBREAGEM DUPLA
EMBRAGUE DOBLE
DOUBLE CLUTCH**

CPLP0796

1380S, 1680S, 1880S



**PLATÔ DA EMBREAGEM DUPLA
EMBRAGUE DOBLE
DOUBLE CLUTCH**

CPLP0796

1380S, 1680S, 1880S

Ref.	Qde.	Peça	Denominação	Denominación	Description	Nota
Ref.	Cant.	Pieza				Nota
Ref.	Qty.	Part				Note
-	01	81198300	Platô da embreagem sem disco	Embrague sin disco	Clutch without disc	a 1380S/1680S
-	01	80798100	Platô da embreagem sem disco	Embrague sin disco	Clutch without disc	b 1880S
01	01	81308200	Kit da alavanca de acionamento TDP	Kit de la palanca de accionamiento TDF	PTO levers kit	
02	01	81308300	Kit da alavanca acion. transmissão	Kit de la palanca acciona transmisión	Transmission levers kit	
03	01	81308100	Disco de embreagem orgânico	Disco del embrague	Clutch disc	1380S/1680S
03a	01	80798200	Disco de embreagem cerâmico	Disco del embrague	Clutch disc	1880S
04	01	81308500	Placa de encosto	Placa de empuje	Thrust plate	1380S/1680S
04a	01	81308800	Placa de encosto	Placa de empuje	Thrust plate	1880S
05	01	81308400	Mola membrana	Resorte membrana	Clutch spring plate	
06	01	81308600	Placa de encosto	Placa de empuje	Thrust plate	
07	01	81308700	Carcaça do platô	Caja del embrague	Clutch housing	1380S/1680S
07a	01	81308900	Carcaça do platô	Caja del embrague	Clutch housing	1880S
08	01	81198400	Disco da embreagem orgânico	Disco del embrague	Clutch disc	

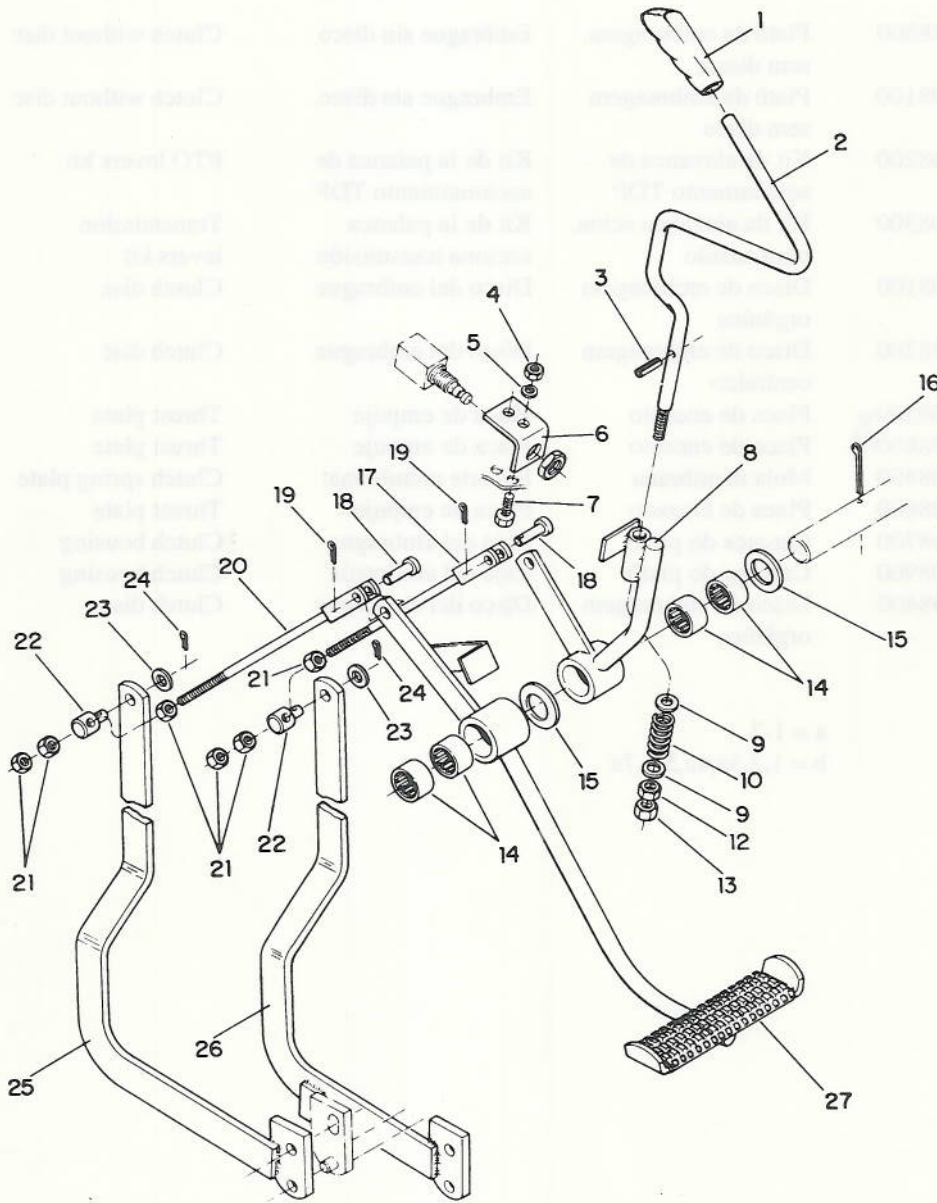
a = 1-7

b = 1,2,3a,4a,5,6,7a

**ACIONAMENTO DA EMBREAGEM DUPLA
ACCIONAMIENTO DE EMBRAGUE DOBLE
DOUBLE CLUTCH CONTROL**

CPLP0796

1380S, 1680S, 1880S



**ACIONAMENTO DA EMBREAGEM DUPLA
ACCIONAMIENTO DE EMBRAGUE DOBLE
DOUBLE CLUTCH CONTROL**

CPLP0796

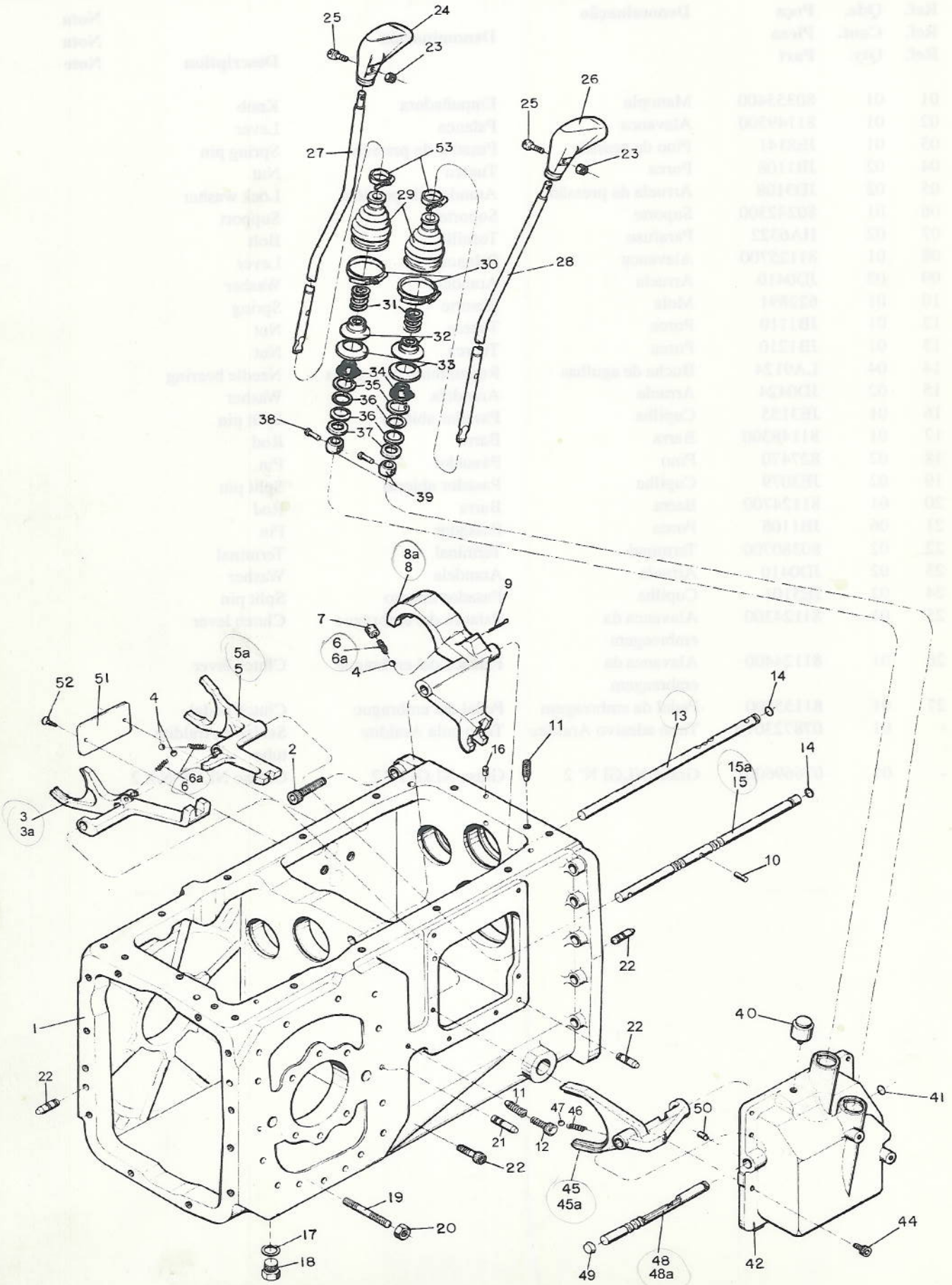
1380S, 1680S, 1880S

Ref.	Qde.	Peça	Denominação	Denominación	Nota
Ref.	Cant.	Pieza			Nota
Ref.	Qty.	Part		Description	Note
01	01	80355400	Manopla	Empuñadura	Knob
02	01	81149500	Alavanca	Palanca	Lever
03	01	JE8141	Pino de pressão	Pasador de presión	Spring pin
04	02	JB1108	Porca	Tuerca	Nut
05	02	JD3108	Arruela de pressão	Arandela de presión	Lock washer
06	01	80242300	Suporte	Soporte	Support
07	02	HA6322	Parafuso	Tornillo	Bolt
08	01	81125700	Alavanca	Palanca	Lever
09	02	JD0410	Arruela	Arandela	Washer
10	01	622891	Mola	Resorte	Spring
12	01	JB1110	Porca	Tuerca	Nut
13	01	JB1210	Porca	Tuerca	Nut
14	04	LA9124	Bucha de agulhas	Rodamiento de Agujas	Needle bearing
15	02	JD0424	Arruela	Arandela	Washer
16	01	JE3155	Cupilha	Pasador abierto	Split pin
17	01	81148300	Barra	Barra	Rod
18	02	827470	Pino	Passador	Pin
19	02	JE3079	Cupilha	Pasador abierto	Split pin
20	01	81124700	Barra	Barra	Rod
21	06	JB1108	Porca	Passador	Pin
22	02	80380700	Terminal	Terminal	Terminal
23	02	JD0410	Arruela	Arandela	Washer
24	02	JE3101	Cupilha	Pasador abierto	Split pin
25	01	81124300	Alavanca da embreagem	Palanca del embrague	Clutch lever
26	01	81124400	Alavanca da embreagem	Palanca del embrague	Clutch lever
27	01	81155200	Pedal da embreagem	Pedal del embrague	Clutch pedal
-	01	078723010	Tubo adesivo Araldite	Tupo cola Araldite	Sealante Araldite tube
-	01	076696001	Graxa NLGI Nº 2	Grasa NLGI Nº 2	Grease NLGI No. 2

**CARÇA DA CAIXA DE CÂMBIO
CAJA DE MARCHAS
GEARBOX HOUSING**

CPLP0796

1380S, 1680S, 1880S



CARCAÇA DA CAIXA DE CÂMBIO
CAJA DE MARCHAS
GEARBOX HOUSING

CPLP0796

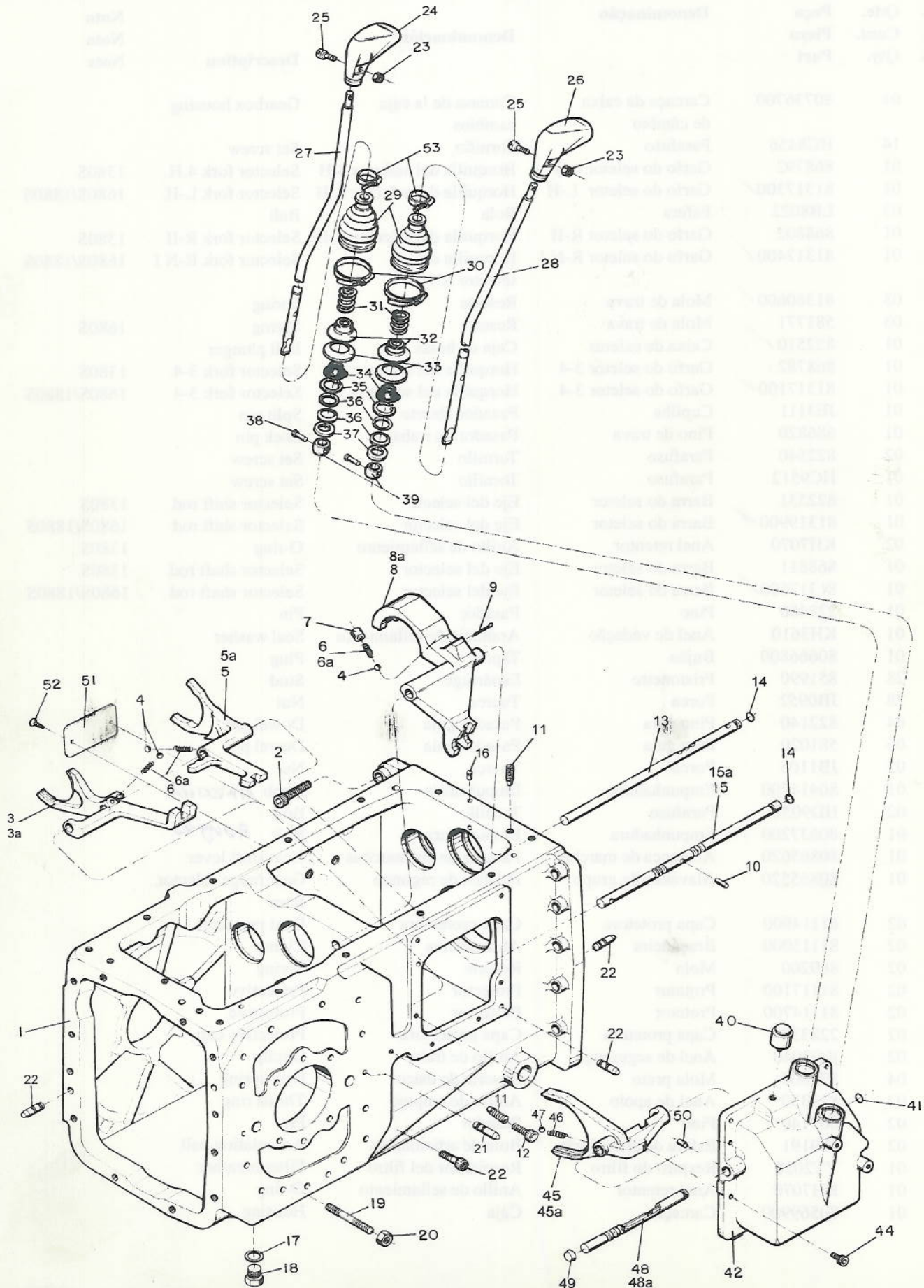
1380S, 1680S, 1880S

Ref.	Qde.	Peça	Denominação	Denominación	Description	Nota
Ref.	Cant.	Pieza				Nota
Ref.	Qty.	Part				Note
01	01	80736700	Carcaça da caixa de câmbio	Carcasa de la caja cambios	Gearbox housing	
02	14	HC8456	Parafuso	Tornillo	Set screw	
03	01	868792	Garfo do seletor 4.H	Horquilla del selector 4.H	Selector fork 4.H	1380S
03a	01	81317300✓	Garfo do seletor L-H	Horquilla del selector L-H	Selector fork L-H	1680S/1880S
04	03	LB8022	Esfera	Bola	Ball	
05	01	868802	Garfo do seletor R-II	Horquilla del selector R-II	Selector fork R-II	1380S
05a	01	81317400✓	Garfo do seletor R-N I	Horquilla del selector R-N I	Selector fork R-N I	1680S/1880S
06	03	81360600✓	Mola de trava	Resorte	Spring	
06a	03	581771	Mola de trava	Resorte	Spring	1680S
07	01	822510✓	Caixa de esferas	Caja de bolas	Ball plunger	
08	01	868782	Garfo do seletor 3-4	Horquilla del selector 3-4	Selector fork 3-4	1380S
08a	01	81317100✓	Garfo do seletor 3-4	Horquilla del selector 3-4	Selector fork 3-4	1680S/1880S
09	01	JE3111	Cupilha	Pasador abierto	Split pin	
10	01	686820	Pino de trava	Pasador de traba	Lock pin	
11	02	822540	Parafuso	Tornillo	Set screw	
12	01	HC9512	Parafuso	Tornillo	Set screw	
13	01	822531	Barra do seletor	Eje del selector	Selector shift rod	1380S
13a	01	81319900✓	Barra do seletor	Eje del selector	Selector shift rod	1680S/1880S
14	02	KH7070	Anel retentor	Anillo de sellamiento	O-ring	1380S
15	01	868811	Barra do seletor	Eje del selector	Selector shaft rod	1380S
15a	01	81317600✓	Barra do seletor	Eje del selector	Selector shaft rod	1680S/1880S
16	01	228480	Pino	Pasador	Pin	
17	01	KH3610	Anel de vedação	Arandela de sellamiento	Seal washer	
18	01	80666800	Bujão	Tapón	Plug	
19	28	851990	Prisioneiro	Espárrago	Stud	
20	28	JB0952	Porca	Tuerca	Nut	
21	04	822140	Pino guia	Pasador guia	Dowel pin	
22	06	581020	Pino guia	Pasador guia	Dowel pin	
23	02	JB1106	Porca	Tuerca	Nut	
24	01	80414700	Empunhadura	Empuñadura	Knob <i>MARCHA</i>	
25	02	HD9052	Parafuso	Tornillo	Bolt	
26	01	80637200	Empunhadura	Empuñadura	Bolt <i>90905</i>	
27	01	80865620	Alavanca de marchas	Palanca de las marchas	Gear shift lever	
28	01	80865520	Alavanca de grupo	Palanca de régimen	Gear range selector lever	
29	02	81114900	Capa protetora	Capa protectora	Dust protector	
30	02	81115000	Braçadeira	Abrazaderea	Clamp	
31	02	869200	Mola	Resorte	Spring	
32	02	81117100	Protetor	Protector	Protective	
33	02	81114700	Protetor	Protector	Protective	
34	02	228330	Capa protetora	Capa protectora	Protective cap	
35	02	KG3040	Anel de segurança	Anillo de traba	Circlip	
36	04	871600	Mola prato	Resorte de dsico	Disc spring	
37	02	823350	Anel de apoio	Anillo de empuje	Thrust ring	
38	02	869140	Pino	Pasador	Pin	
39	02	869191	Esfera de articulação	Bola de articulación	Articulation ball	
40	01	YT2028	Respiro do filtro	Respirador del filtro	Filter breather	
41	01	KH7070	Anel retentor	Anillo de sellamiento	O-ring	
42	01	80569900	Carcaça	Caja	Housing	

CARCAÇA DA CAIXA DE CÂMBIO
CAJA DE MARCHAS
GEARBOX HOUSING

CPLP0796

1380S, 1680S, 1880S



**CARCAÇA DA CAIXA DE CÂMBIO
CAJA DE MARCHAS
GEARBOX HOUSING**

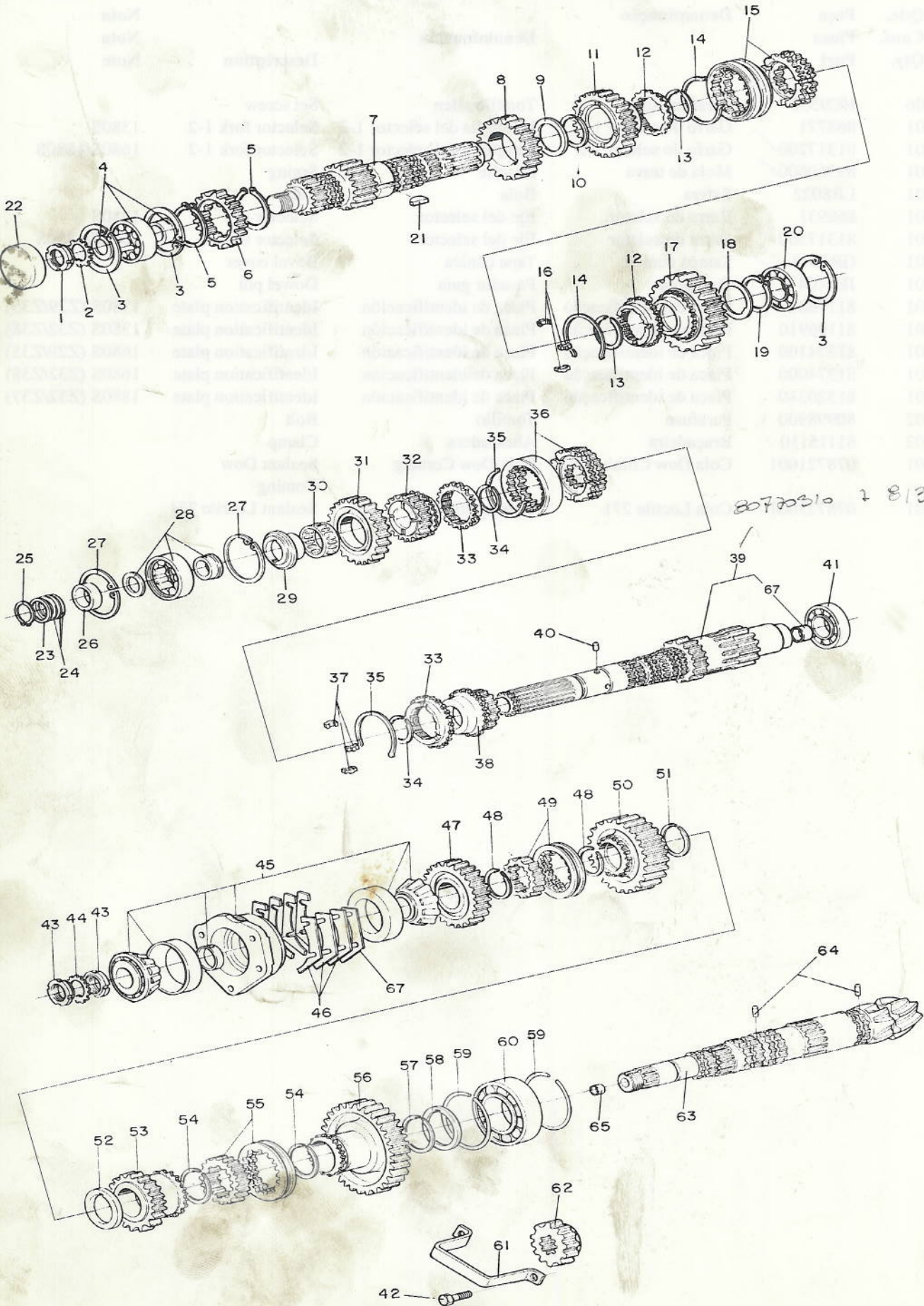
CPLP0796

1380S, 1680S, 1880S

Ref.	Qde.	Peça	Denominação	Denominación	Description	Nota
Ref.	Cant.	Pieza				Nota
Ref.	Qty.	Part				Note
44	06	HC9530	Parafuso allen	Tomillo allen	Set screw	
45	01	868771	Garfo do seletor 1-2	Horquilla del selector 1-2	Selector fork 1-2	1380S
45a	01	81317200 ✓	Garfo do seletor 1-2	Horquilla del selector 1-2	Selector fork 1-2	1680S/1880S
46	01	81360600 ✓	Mola de trava	Resorte	Spring	
47	01	LB8022	Esfera	Bola	Ball	
48	01	868931	Barra do seletor	Eje del selector	Selector rod	1380S
48a	01	81317500 ✓	Barra do seletor	Eje del selector	Selector rod	1680S/1880S
49	01	GR5013 ✓	Tampa cônica	Tapa cónica	Bevel cover	
50	01	JE6404 ✓	Pino guia	Pasador guia	Dowel pin	
51	01	81196810	Placa de identificação	Placa de identificación	Identification plate	1380S (Z29/Z35)
51a	01	81196910	Placa de identificação	Placa de identificación	Identification plate	1380S (Z32/Z38)
51b	01	81374100	Placa de identificação	Placa de identificación	Identification plate	1680S (Z29/Z35)
51c	01	81374000	Placa de identificação	Placa de identificación	Identification plate	1680S (Z32/Z38)
51d	01	81320310	Placa de identificação	Placa de identificación	Identification plate	1880S (Z32/Z37)
52	02	80998900	Parafuso	Tomillo	Bolt	
53	02	81115110	Braçadeira	Abrazadera	Clamp	
-	01	078721001	Cola Dow Coming	Cola Dow Coming	Sealant Dow Coming	
-	01	078723001	Cola Loctite 271	Cola Loctite 271	Sealant Loctite 271	

EIXO LATERAL, PRINCIPAL E PINHÃO
CONTEJE, PRIMÁRIO Y PIÑÓN
COUNTERSHAFT, MAINSHAFT AND BEVEL PINION SHAFT
CPLP0796

1380S



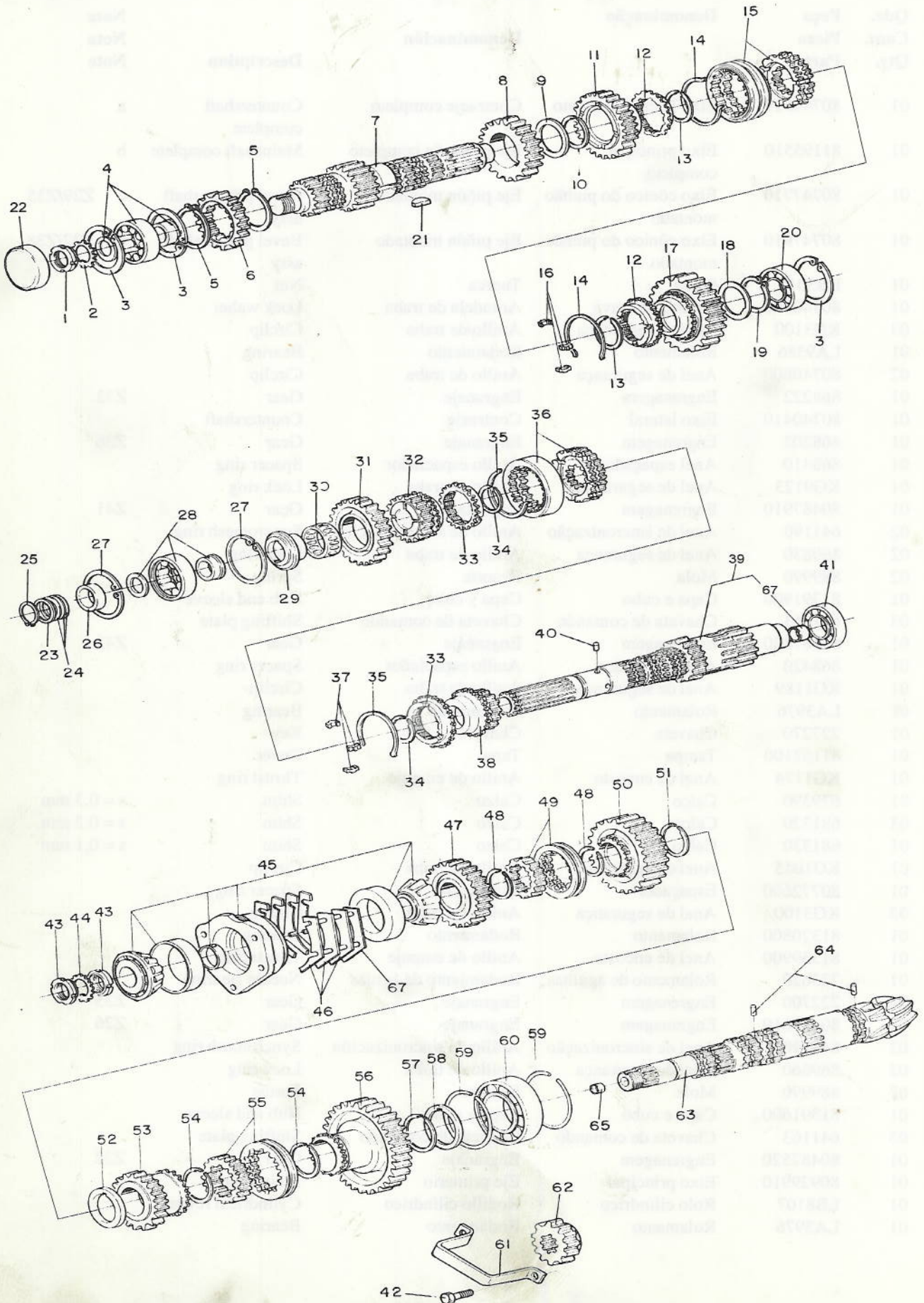
**EIXO LATERAL, PRINCIPAL E PINHÃO
 CONTREJE, PRIMÁRIO Y PIÑÓN
 COUNTERSHAFT, MAINSHAFT AND BEVEL PINION SHAFT
 CPLP0796**

1380S

Ref.	Qde.	Peça	Denominação	Denominación	Description	Nota
Ref.	Cant.	Pieza				Nota
Ref.	Qty.	Part				Note
-	01	80740510	Eixo lateral completo	Contraeje completo	Countershaft complete	a
-	01	81195510	Eixo principal completo	Eje primario completo	Mainshaft complete	b
-	01	80747710	Eixo cônico do pinhão montado	Eje piñón montado	Bevel pinion shaft assy	c Z29/Z35
-	01	80747910	Eixo cônico do pinhão montado	Eje piñón montado	Bevel pinion shaft assy	d Z32/Z38
01	01	LB3014	Porca	Tuerca	Nut	
02	01	80740900	Arruela de trava	Arandela de trava	Lock washer	
03	03	KG3100	Anel de segurança	Anillo de trava	Circlip	
04	01	LA9386	Rolamento	Rodamiento	Bearing	
05	02	80740800	Anel de segurança	Anillo de trava	Circlip	
06	01	868222	Engrenagem	Engranaje	Gear	Z32
07	01	80740410	Eixo lateral	Contraeje	Countershaft	
08	01	868202	Engrenagem	Engranaje	Gear	Z36
09	01	868410	Anel espaçador	Anillo espaciador	Spacer ring	
10	01	KG9123	Anel de segurança	Anillo de trava	Lock ring	
11	01	80487910	Engrenagem	Engranaje	Gear	Z41
12	02	641190	Anel de sincronização	Anillo de sincronización	Syncromesh ring	
13	02	869830	Anel de segurança	Anillo de trava	Lock ring	
14	02	889990	Mola	Resorte	Spring	
15	01	81391900	Capa e cubo	Capa y cubo	Hub and sleeve	
16	03	641163	Chaveta de comando	Chaveta de comando	Shifting plate	
17	01	80487820	Engrenagem	Engranaje	Gear	Z42
18	01	868420	Anel espaçador	Anillo espaciador	Spacer ring	
19	01	KG1189	Anel de segurança	Anillo de trava	Circlip	
20	01	LA3976	Rolamento	Rodamiento	Bearing	
21	01	227270	Chaveta	Chaveta	Key	
22	01	81162100	Tampa	Tapa	Cover	
23	01	KG1174	Anel de encosto	Anillo de empuje	Thrust ring	
24	01	679390	Calço	Calzo	Shim	s = 0,3 mm
24a	03	681320	Calço	Calzo	Shim	s = 0,2 mm
24b	01	681330	Calço	Calzo	Shim	s = 0,1 mm
25	01	KG1045	Anel de segurança	Anillo de trava	Circlip	
26	01	80772600	Espaçador	Espaciador	Spacer ring	
27	02	KG3100	Anel de segurança	Anillo de trava	Circlip	
28	01	81320800	Rolamento	Rodamiento	Bearing	
29	01	81339900	Anel de encosto	Anillo de empuje	Thrust ring	
30	01	223620	Rolamento de agulhas	Rodamiento de agujas	Needle Bearing	
31	01	222700	Engrenagem	Engranaje	Gear	Z35
32	01	80487610	Engrenagem	Engranaje	Gear	Z26
33	02	641190	Anel de sincronização	Anillo de sincronización	Syncromesh ring	
34	02	869860	Anel de segurança	Anillo de trava	Lock ring	
35	02	889990	Mola	Resorte	Spring	
36	01	81391600	Capa e cubo	Capa y cubo	Hub and sleeve	
37	03	641163	Chaveta de comando	Chaveta de comando	Shifting plate	
38	01	80487520	Engrenagem	Engranaje	Gear	Z22
39	01	80929910	Eixo principal	Eje primario	Mainshaft	
40	01	LB8107	Rolo cilíndrico	Rodillo cilíndrico	Cylindrical roller	
41	01	LA3976	Rolamento	Rodamiento	Bearing	

**EIXO LATERAL, PRINCIPAL E PINHÃO
CONTREJE, PRIMÁRIO Y PIÑÓN
COUNTERSHAFT, MAINSHAFT AND BEVEL PINION SHAFT
CPLP0796**

1380S



EIXO LATERAL, PRINCIPAL E PINHÃO
CONTREJE, PRIMÁRIO Y PIÑÓN
COUNTERSHAFT, MAINSHAFT AND BEVEL PINION SHAFT
CPLP0796

1380S

Ref.	Qde.	Peça	Denominação	Denominación	Description	Nota
Ref.	Cant.	Pieza				Nota
Ref.	Qty.	Part				Note
42	04	HA9242	Parafuso	Tornillo	Bolt	
43	02	LB3013	Porca	Tuerca	Nut	
44	01	821320	Chapa de segurança	Arandela de traba	Lock washer	
45	01	80789300	Mancal montado	Cojinete montado	Bearing assy	
46	01	261680	Calço	Calzo	Shim	s = 0,1 mm
46a	01	261690	Calço	Calzo	Shim	s = 0,2 mm
46b	01	261700	Calço	Calzo	Shim	s = 0,5 mm
47	01	81391400	Engrenagem	Engranaje	Gear	Z36
48	02	KG9120	Anel de segurança	Anillo de traba	Lock ring	
49	01	81361900	Capa e cubo	Capa y cubo	Hub and sleeve	
50	01	81361500	Engrenagem	Engranaje	Gear	Z40
51	01	KG9121	Anel de segurança	Anillo de traba	Lock ring	
52	01	845890	Anel espaçador	Anillo espaciador	Spacer ring	
53	01	81361400	Engrenagem Z31	Engranaje	Gear	
54	02	KG9122	Anel de segurança	Anillo de traba	Lock ring	
55	01	80752910	Capa e cubo	Capa y cubo	Hub and sleeve	**
56	01	80739420	Engrenagem Z51	Engranaje	Gear	
57	01	80801400	Anel de segurança	Anillo de traba	Lock ring	
58	01	80739700	Anel espaçador	Anillo espaciador	Spacer ring	
59	02	868890	Anel de trava	Anillo de traba	Circlip	
60	01	LA3974	Rolamento	Rodamiento	Bearing	
61	01	222140	Suporte	Soporte	Support	
62	01	80796400	Engrenagem	Engranaje	Gear	Z29 *
62a	01	80796600	Engrenagem	Engranaje	Gear	Z32 *
63	01	**	Eixo pinhão	Eje piñón	Bevel pinion shaft	
64	02	LB8154	Rolos	Rodillos	Rollers	
65	01	228930	Bucha	Buje	Bush	
66	01	81116000	Calço	Calzo	Shim	s = 0,15 mm
67	01	80929800	Bucha	Buje	Bush	
-	01	076705003	Molykote	Molykote	Molykote	321R
-	01	078723005	Cola Loctite 56	Cola Loctite 56	Sealant Loctite 56	

a = 1-22

b = 23-41

c = 42-54, 55a, 56-61, 62, 63-66

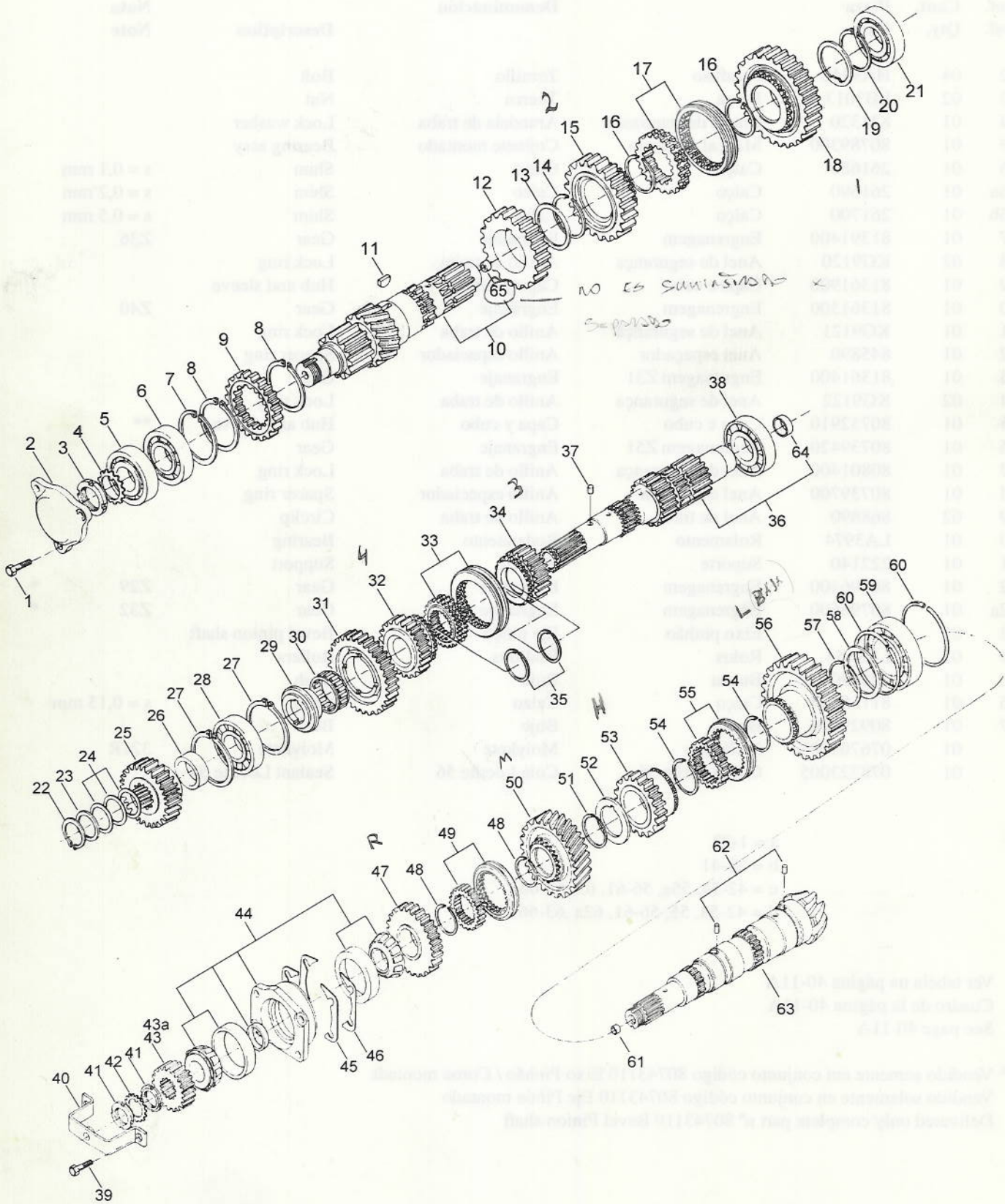
d = 42-54, 55, 56-61, 62a, 63-66

* Ver tabela na página 40-11A
 Cuadro de la página 40-11A
 See page 40-11A

** Vendido somente em conjunto código 80743110 Eixo Pinhão / Coroa montada
 Vendido solamente en conjunto código 80743110 Eje Piñón montado
 Delivered only complete part n° 80743110 Bevel Pinion shaft

EIXO LATERAL, PRINCIPAL E PINHÃO - 560 HD
CONTEJE, PRIMÁRIO Y PIÑÓN
COUNTERSHAFT, MAINSHAFT AND BEVEL PINION SHAFT
CPLP0796

1680S, 1880S



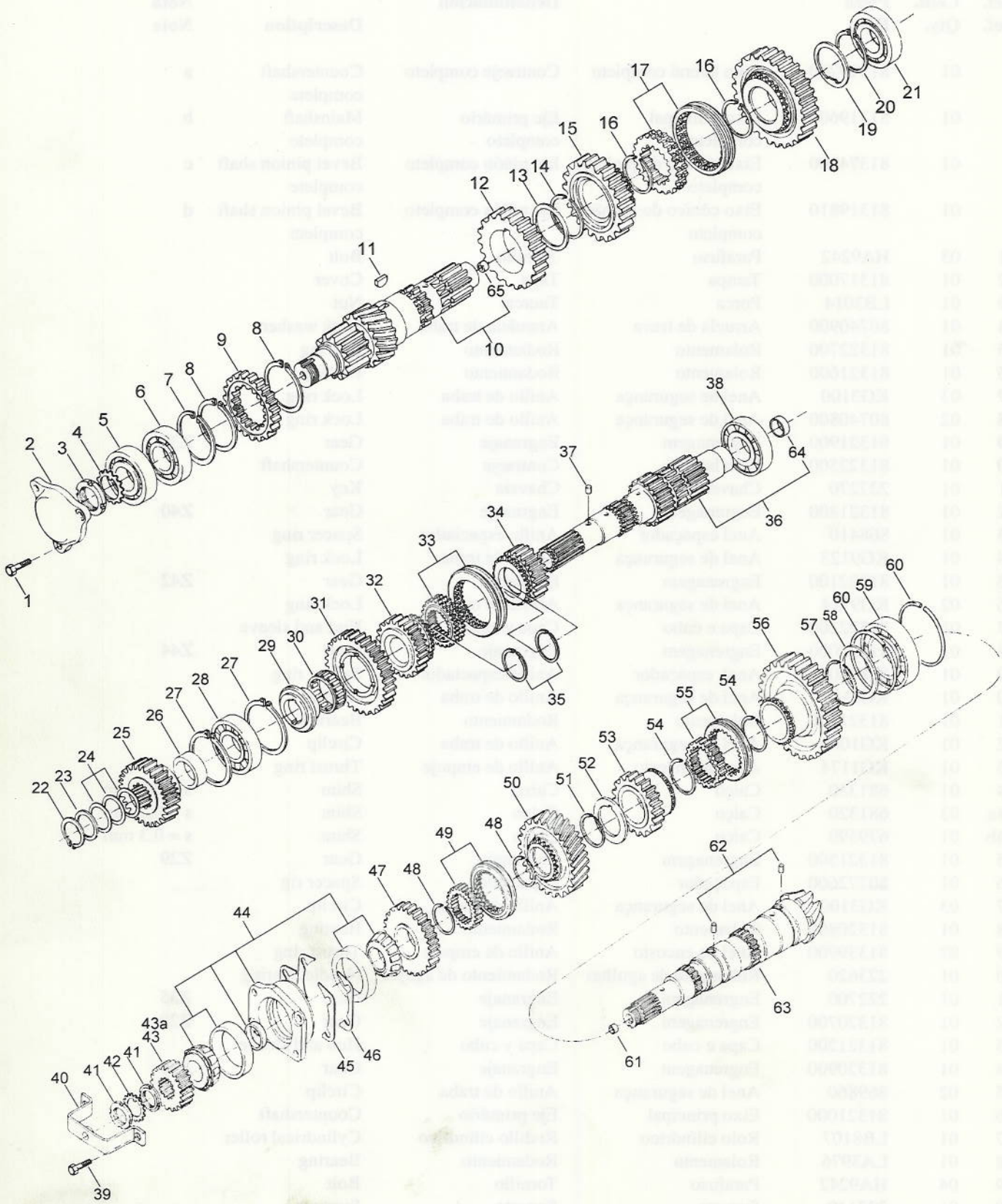
EIXO LATERAL, PRINCIPAL E PINHÃO - 560 HD
CONTREJE, PRIMÁRIO Y PIÑÓN
COUNTERSHAFT, MAINSHAFT AND BEVEL PINION SHAFT
CPLP0796

1680S, 1880S

Ref.	Qde.	Peça	Denominação	Denominación	Description	Nota
Ref.	Cant.	Pieza				Nota
Ref.	Qty.	Part				Note
-	01	81319700	Eixo lateral completo	Contraeje completo	Countershaft complete	a
-	01	81319600	Eixo principal completo	Eje primário completo	Mainshaft complete	b
-	01	81374200	Eixo cônico do pinhão completo	Eje piñón completo	Bevel pinion shaft complete	c
-	01	81319810	Eixo cônico do pinhão completo	Eje piñón completo	Bevel pinion shaft complete	d
01	03	HA9242	Parafuso	Tornillo	Bolt	
02	01	81317000	Tampa	Tapa	Cover	
03	01	LB3014	Porca	Tuerca	Nut	
04	01	80740900	Arruela de trava	Arandela de trava	Lock washer	
05	01	81322700	Rolamento	Rodamiento	Bearing	
06	01	81321600	Rolamento	Rodamiento	Bearing	
07	03	KG3100	Anel de segurança	Anillo de trava	Lock ring	
08	02	80740800	Anel de segurança	Anillo de trava	Lock ring	
09	01	81321900	Engrenagem	Engranaje	Gear	Z32
10	01	81322500	Eixo lateral	Contraeje	Countershaft	
11	01	227270	Chaveta	Chaveta	Key	
12	01	81321800	Engrenagem	Engranaje	Gear	Z40
13	01	868410	Anel espaçador	Anillo espaciador	Spacer ring	
14	01	KG9123	Anel de segurança	Anillo de trava	Lock ring	
15	01	81322100	Engrenagem	Engranaje	Gear	Z42
16	02	KG9114	Anel de segurança	Anillo de trava	Lock ring	
17	01	81322200	Capa e cubo	Capa y cubo	Hub and sleeve	
18	01	81322000	Engrenagem	Engranaje	Gear	Z44
19	01	868420	Anel espaçador	Anillo espaciador	Spacer ring	
20	01	KG1189	Anel de segurança	Anillo de trava	Circlip	
21	01	81321700	Rolamento	Rodamiento	Bearing	
22	01	KG1045	Anel de segurança	Anillo de trava	Circlip	
23	01	KG1174	Anel de encosto	Anillo de empuje	Thrust ring	
24	01	681330	Calço	Calzo	Shim	s = 0,1 mm
24a	03	681320	Calço	Calzo	Shim	s = 0,2 mm
24b	01	679390	Calço	Calzo	Shim	s = 0,3 mm
25	01	81321500	Engrenagem	Engranaje	Gear	Z29
26	01	80772600	Espaçador	Espaciador	Spacer rig	
27	03	KG3100	Anel de segurança	Anillo de trava	Circlip	
28	01	81320800	Rolamento	Rodamiento	Bearing	
29	03	81339900	Anel de encosto	Anillo de empuje	Thrust ring	
30	01	223620	Rolamento de agulhas	Rodamiento de agujas	Needle bearing	
31	01	222700	Engrenagem	Engranaje	Gear	Z35
32	01	81320700	Engrenagem	Engranaje	Gear	Z29
33	01	81321200	Capa e cubo	Capa y cubo	Hub and sleeve	
34	01	81320900	Engrenagem	Engranaje	Gear	Z26
35	02	869860	Anel de segurança	Anillo de trava	Circlip	
36	01	81321000	Eixo principal	Eje primário	Countershaft	
37	01	LB8107	Rolo cilíndrico	Rodillo cilindrico	Cylindrical roller	
38	01	LA3976	Rolamento	Rodamiento	Bearing	
39	04	HA9242	Parafuso	Tornillo	Bolt	
40	01	222140	Suporte	Soporte	Support	

EIXO LATERAL, PRINCIPAL E PINHÃO - 560 HD
CONTEJE, PRIMÁRIO Y PIÑÓN
COUNTERSHAFT, MAINSHAFT AND BEVEL PINION SHAFT
CPLP0796

1680S, 1880S



EIXO LATERAL, PRINCIPAL E PINHÃO - 560 HD
CONTREJE, PRIMÁRIO Y PIÑÓN
COUNTERSHAFT, MAINSHAFT AND BEVEL PINION SHAFT
CPLP0796

1680S, 1880S

Ref.	Qde.	Peça	Denominação	Denominación	Description	Nota
Ref.	Cant.	Pieza				Nota
Ref.	Qty.	Part				Note
41	02	LB3013	Porca	Tuerca	Nut	
42	01	821320	Chapa de segurança	Arandela de trava	Lock washer	
43	01	80796400	Engrenagem Z29	Engranaje	Gear	* 1680S
43a	01	80796600	Engrenagem Z32	Engranaje	Gear	* 1680S/1880S
44	01	81317900	Mancal montado	Cojinete montado	Bearing assy	
45	01	261680	Calço	Calzo	Shim	s = 0,10 mm
45a	01	261690	Calço	Calzo	Shim	s = 0,20 mm
45b	01	261700	Calço	Calzo	Shim	s = 0,50 mm
46	01	81116000	Calço	Calzo	Shim	s = 0,15 mm
47	01	81340800	Engrenagem	Engranaje	Gear	Z36 (R)
48	02	KG9120	Anel de segurança	Anillo de trava	Lock ring	
49	01	81322910	Capa e cubo	Capa y cubo	Hub and sleeve	R-M
50	01	81340610	Engrenagem	Engranaje	Gear	Z48 (M)
51	01	KG9121	Anel de segurança	Anillo de trava	Lock ring	
52	01	81340500	Anel espaçador	Anillo espaciador	Spacer ring	
53	01	81340900	Engrenagem	Engranaje	Gear	Z36 (H)
54	02	KG9122	Anel de segurança	Anillo de trava	Lock ring	
55	03	81340200	Capa e cubo	Capa y cubo	Hub and sleeve	L-H
56	01	81340700	Engrenagem	Engranaje	Gear	Z60 (L)
57	01	80801400	Anel de segurança	Anillo de trava	Lock ring	
58	01	80739700	Anel espaçador	Anillo espaciador	Spacer ring	
59	01	LA3974	Rolamento	Rodamiento	Bearing	
60	02	868890	Anel de trava	Anillo de trava	Circlip	
61	01	228930	Bucha	Buje	Bush	
62	02	LB8154	Rolo cilíndrico	Rodillo cilindrico	Cylindrical roller	
63	01	**	Eixo pinhão	Eje piñón	Bevel pinion shaft	
64	01	80929800	Bucha	Buje	Bush	
65	01	833030	Bucha	Buje	Bush	
-	01	076705003	Molykote	Molykote	Molykote	321R
-	01	078723005	Cola Loctite 56	Cola Loctite 56	Sealant Loctite 56	

a = 1-21,65

b = 22-38,64

c = 39-42,43,44-63 1680S (Z29 / Z35)

d = 39-42,43a,44-63 1680S (Z32 / Z38) 1880S (Z32 / Z37)

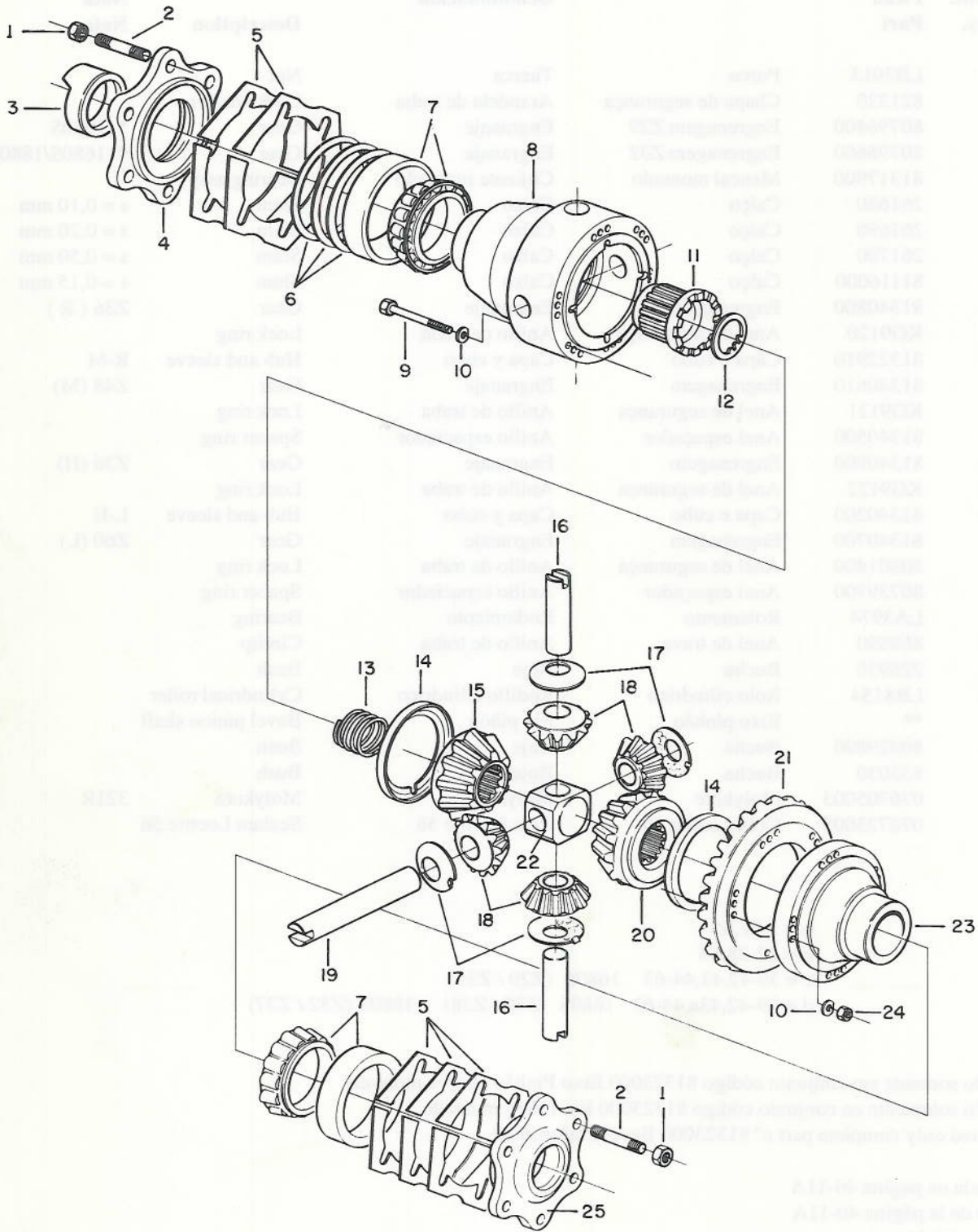
** Vendido somente em conjunto código 81323000 Eixo Pinhão / coroa montada
 Vendido solamente en conjunto código 81323000 Eje Piñón montado
 Delivered only complete part n° 81323000 Bevel Pinion shaft

* Ver tabela na pagina 40-11A
 Cuadro de la página 40-11A
 See page 40-11A

DIFERENCIAL
DIFFERENTIAL
DIFFERENTIAL

CPLP0796

1380S, 1680S, 1880S



DIFERENCIAL
DIFERENCIAL
DIFFERENTIAL

CPLP0796

1380S, 1680S, 1880S

Ref.	Qde.	Peça	Denominação	Denominación	Description	Nota
Ref.	Cant.	Pieza				Nota
Ref.	Qty.	Part				Note
-	01	80752600	Caixa do diferencial montada	Caja del diferencial montada	Differential assy	a = 1-25
01	12	JB0940	Porca	Tuerca	Nut	
02	12	HJ1902	Prisioneiro	Espárrago	Stud	
03	01	81183900	Bucha	Buje	Bush	
04	01	80733300	Caixa do mancal direito	Caja del cojinete derecho	Right bearing housing	
05	+	820790	Calço	Calzo	Shim	s = 0,1 mm
05a	+	820800	Calço	Calzo	Shim	s = 0,2 mm
05b	+	820810	Calço	Calzo	Shim	s = 0,5 mm
05c	+	265310	Calço	Calzo	Shim	s = 0,15 mm
06	01	847770	Calço	Calzo	Shim	s = 0,5 mm
06a	01	221610	Calço	Calzo	Shim	s = 0,2 mm
06b	01	221600	Calço	Calzo	Shim	s = 0,1 mm
07	02	265150	Rolamento	Rodamiento	Bearing	
08	01	80733200	Carcaça do diferencial	Caja del diferencial	Differential housing	
09	18	HA9348	Parafuso	Tornillo	Bolt	
10	36	868730	Arruela	Arandela	Washer	
11	01	820711	Bucha do bloqueio	Buje del bloqueo	Diferential lock bush	
12	01	80006100	Anel de encosto	Anillo de empuje	Thrust ring	
13	01	820770	Mola do bloqueio	Resorte	Spring	
14	02	80006000	Anel de encosto	Anillo de empuje	Thrust ring	
15	01	*	Engrenagem planetária direita	Engranaje planetaria derecha	Right side bevel gear	
16	02	868721	Eixo curto	Eje corto	Shot shaft	
17	04	30655200	Chapa de pressão	Chapa de presión	Pressure plate	
18	04	*	Engrenagem satélite	Engranaje satellite	Side bevel gear	
19	01	820731	Eixo longo	Eje largo	Long shaft	
20	01	*	Engrenagem planetária esquerda	Engranaje planetaria izquierda	Left side bevel gear	
21	01	**	Engrenagem coroa	Engranaje corona	Crown wheel	
22	01	820720	Cruzeta do diferencial	Cruceta del diferencial	Differential spider	
23	01	80733100	Tampa	Tapa	Cover	
24	18	JB9909	Porca	Tuerca	Nut	
25	01	80733400	Caixa do mancal esquerdo	Caja del cojinete izquierdo	Left bearing housing	
-	01	078723001	Cola Loctite 271	Cola Loctite 271	Sealant Loctite 271	

+ Conforme necessidade
Según la necesidad
According to necessity

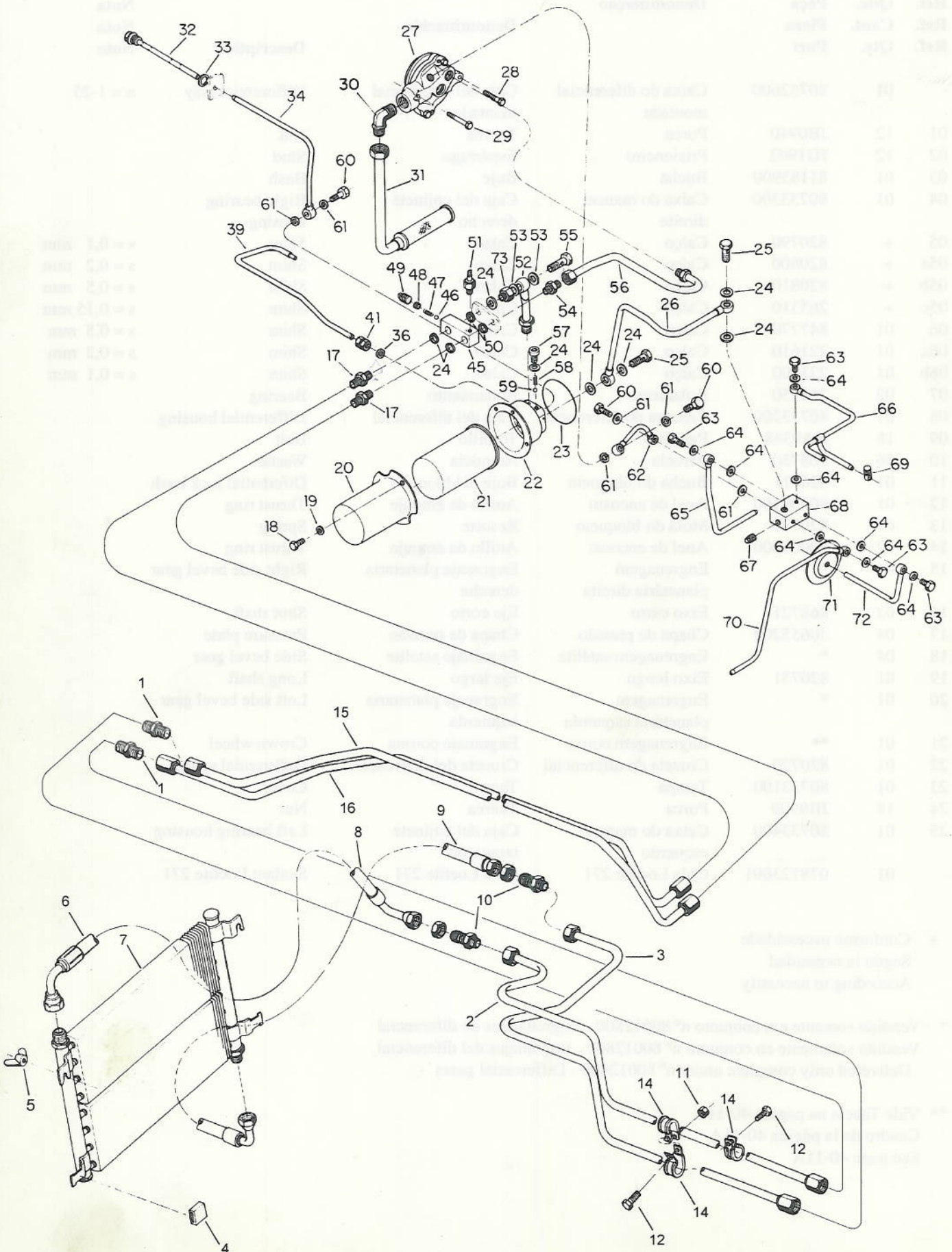
* Vendido somente em conjunto nº 80012800 - Engrenagens do diferencial
Vendido solamente en conjunto nº 80012800 - Engranajes del diferencial
Delivered only complete under nº 80012800 - Differential gears

** Vide Tabela na página 40-11A
Cuadro de la página 40-11A
See page 40-11A

REFRIGERAÇÃO DA CAIXA DE CÂMBIO
REFRIGERACIÓN DE LA CAJA DE MARCHAS
GEARBOX COOLING

CPLP0796

1380S, 1680S, 1880S



REFRIGERAÇÃO DA CAIXA DE CÂMBIO
REFRIGERACIÓN DE LA CAJA DE MARCHAS
GEARBOX COOLING

CPLP0796

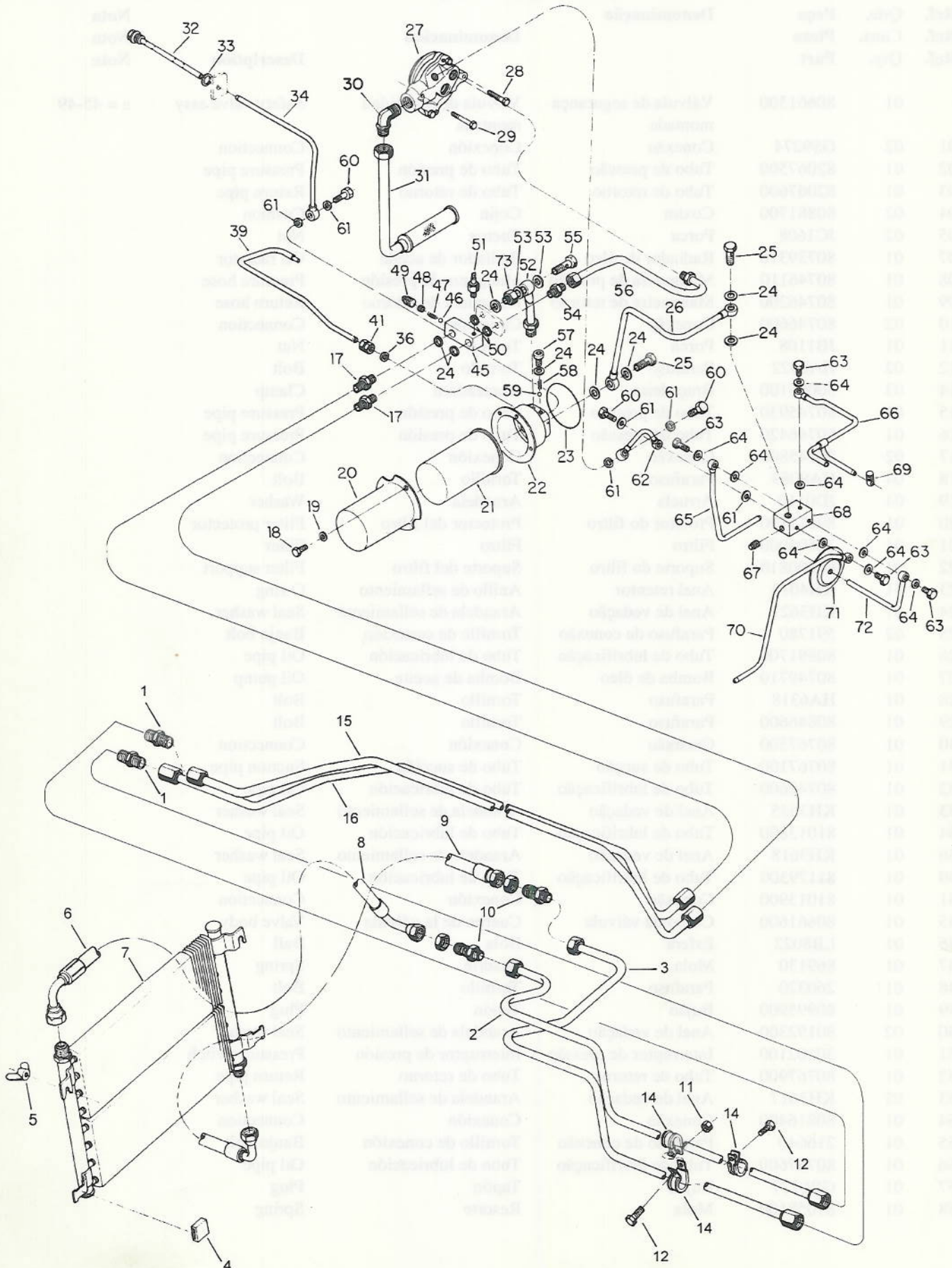
1380S, 1680S, 1880S

Ref.	Qde.	Peça	Denominação	Denominación	Description	Nota
Ref.	Cant.	Pieza				Nota
Ref.	Qty.	Part				Note
-	01	80661500	Válvula de segurança montada	Valvula de seguridad montada	Safety valve assy	a = 45-49
01	02	GS9274	Conexão	Conexión	Connection	
02	01	82067500	Tubo de pressão	Tubo de presión	Pressure pipe	
03	01	82067600	Tubo de retorno	Tubo de retorno	Return pipe	
04	02	80881700	Coxim	Cojin	Cushion	
05	02	JC1608	Porca	Tuerca	Nut	
07	01	80739310	Radiador de óleo	Radiador de aceite	Oil radiator	
08	01	80746110	Mangueira de pressão	Manguera de presión	Pressure hose	
09	01	80746200	Mangueira de retorno	Manguera de retorno	Return hose	
10	02	80746600	Conexão	Conexión	Connection	
11	01	JB1108	Porca	Tuerca	Nut	
12	02	HA6322	Parafuso	Tornillo	Bolt	
14	03	30086100	Braçadeira	Abrazadera	Clamp	
15	01	80745930	Tubo de pressão	Tubo de presión	Pressure pipe	
16	01	80746420	Tubo de pressão	Tubo de presión	Pressure pipe	
17	02	80745800	Conexão	Conexión	Connection	
18	04	HA9089	Parafuso	Tornillo	Bolt	
19	04	JD0110	Arruela	Arandela	Washer	
20	01	80815100	Protetor do filtro	Protector del filtro	Filter protector	
21	01	30606000	Filtro	Filtro	Filter	
22	01	80800810	Suporte do filtro	Suporte del filtro	Filter support	
23	01	KH4013	Anel retentor	Anillo de sellamiento	O-ring	
24	07	KH3621	Anel de vedação	Arandela de sellamiento	Seal washer	
25	02	591780	Parafuso de conexão	Tornillo de conexión	Banjo bolt	
26	01	80891700	Tubo de lubrificação	Tubo de lubricación	Oil pipe	
27	01	80749710	Bomba de óleo	Bomba de aceite	Oil pump	
28	01	HA6318	Parafuso	Tornillo	Bolt	
29	01	80846600	Parafuso	Tornillo	Bolt	
30	01	80767500	Conexão	Conexión	Connection	
31	01	80767100	Tubo de sucção	Tubo de succión	Suction pipe	
32	01	80742600	Tubo de lubrificação	Tubo de lubricación	Oil pipe	
33	01	KH3635	Anel de vedação	Arandela de sellamiento	Seal washer	
34	01	81013800	Tubo de lubrificação	Tubo de lubricación	Oil pipe	
36	01	KH3618	Anel de vedação	Arandela de sellamiento	Seal washer	
39	01	81179300	Tubo de lubrificação	Tubo de lubricación	Oil pipe	
41	01	81013900	Conexão	Conexión	Connection	
45	01	80661600	Corpo da válvula	Cuerpo de la válvula	Valve body	
46	01	LB8022	Esfera	Bola	Ball	
47	01	869130	Mola	Resorte	Spring	
48	01	260320	Parafuso	Tornillo	Bolt	
49	01	80995900	Bujão	Tapón	Plug	
50	02	80192300	Anel de vedação	Arandela de sellamiento	Seal washer	
51	01	30102100	Interruptor de pressão	Interruptor de presión	Pressure switch	
52	01	80767900	Tubo de retorno	Tubo de retorno	Return pipe	
53	02	KH3617	Anel de vedação	Arandela de sellamiento	Seal washer	
54	01	80816400	Conexão	Conexión	Connection	
55	01	216640	Parafuso de conexão	Tornillo de conexión	Banjo bolt	
56	01	80767600	Tubo de lubrificação	Tubo de lubricación	Oil pipe	
57	01	GR0277	Bujão	Tapón	Plug	
58	01	81058100	Mola	Resorte	Spring	

REFRIGERAÇÃO DA CAIXA DE CÂMBIO
REFRIGERACIÓN DE LA CAJA DE MARCHAS
GEARBOX COOLING

CPLP0796

1380S, 1680S, 1880S



REFRIGERAÇÃO DA CAIXA DE CÂMBIO
REFRIGERACIÓN DE LA CAJA DE MARCHAS
GEARBOX COOLING

CPLP0796

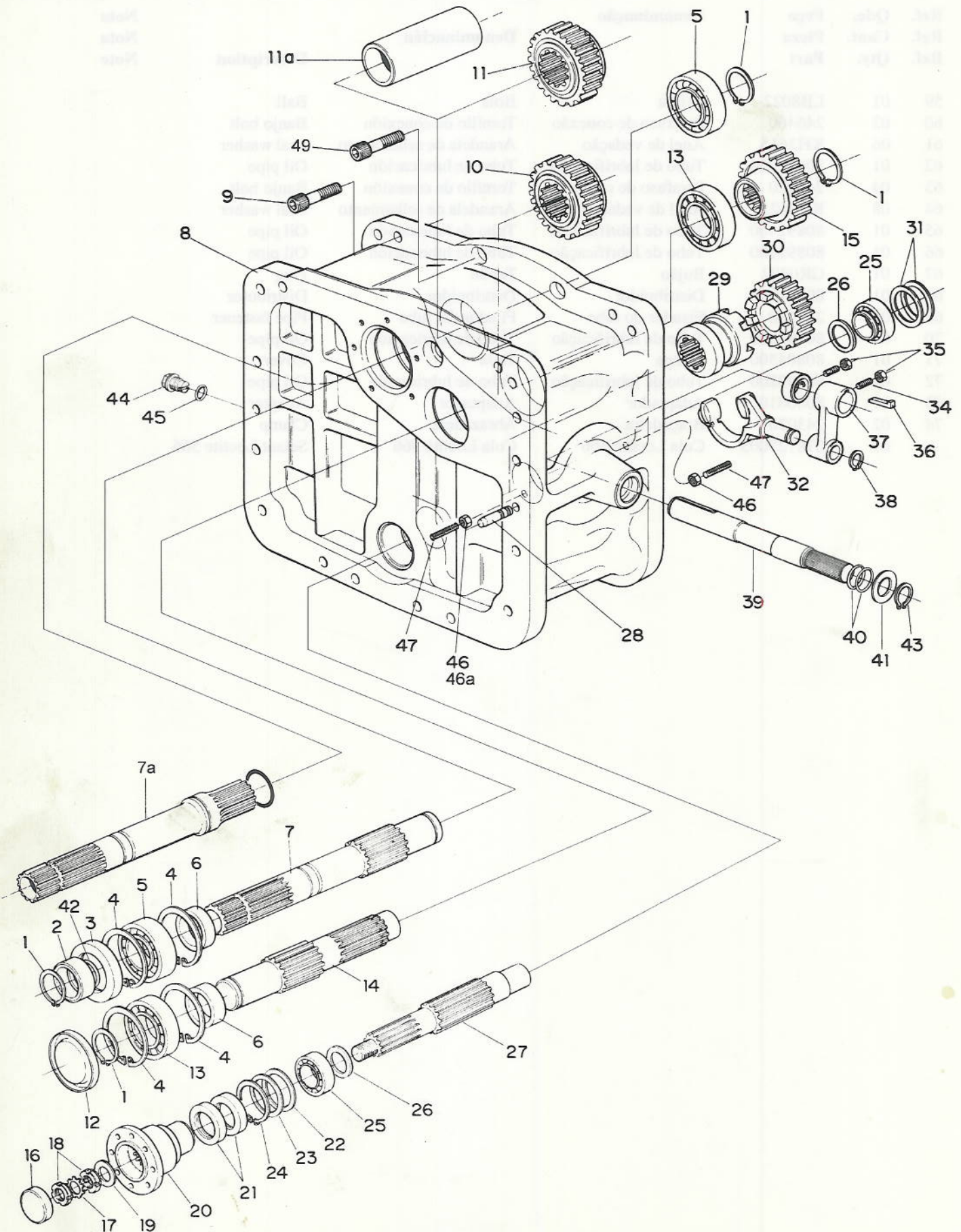
1380S, 1680S, 1880S

Ref.	Qde.	Peça	Denominação	Denominación	Description	Nota
Ref.	Cant.	Pieza				Nota
Ref.	Qty.	Part				Note
59	01	LB8022	Esfera	Bola	Ball	
60	03	246460	Parafuso de conexão	Tornillo de conexión	Banjo bolt	
61	06	KH3615	Anel de vedação	Arandela de sellamiento	Seal washer	
62	01	80892000	Tubo de lubrificação	Tubo de lubricación	Oil pipe	
63	04	246420	Parafuso de conexão	Tornillo de conexión	Banjo bolt	
64	08	KH3625	Anel de vedação	Arandela de sellamiento	Seal washer	
65	01	80892400	Tubo de lubrificação	Tubo de lubricación	Oil pipe	
66	01	80892800	Tubo de lubrificação	Tubo de lubricación	Oil pipe	
67	01	GR0202	Bujão	Tapón	Plug	
68	01	80891900	Distribuidor	Distribuidor	Distributor	
69	01	221590	Fixador do tubo	Fijador del tubo	Pipe fastener	
70	01	80892600	Tubo de lubrificação	Tubo de lubricación	Oil pipe	
71	01	80804500	Tampa	Tapa	Cover	
72	01	80892200	Tubo de lubrificação	Tubo de lubricación	Oil pipe	
73	01	80808100	Adaptador	Adaptador	Adapter	
74	02	243020	Braçadeira	Abrazadera	Clamp	
-	01	078723005	Cola Loctite 566	Cola Loctite 566	Selant Loctite 566	

**MULTIPLICADOR DE VELOCIDADE
MULTIPLICADOR DE VELOCIDADE
GEARBOX SPEED MULTIPLIER**

CPLP0796

1380S, 1680S, 1880S



**MULTIPLICADOR DE VELOCIDADE
MULTIPLICADOR DE VELOCIDADE
GEARBOX SPEED MULTIPLIER**

CPLP0796

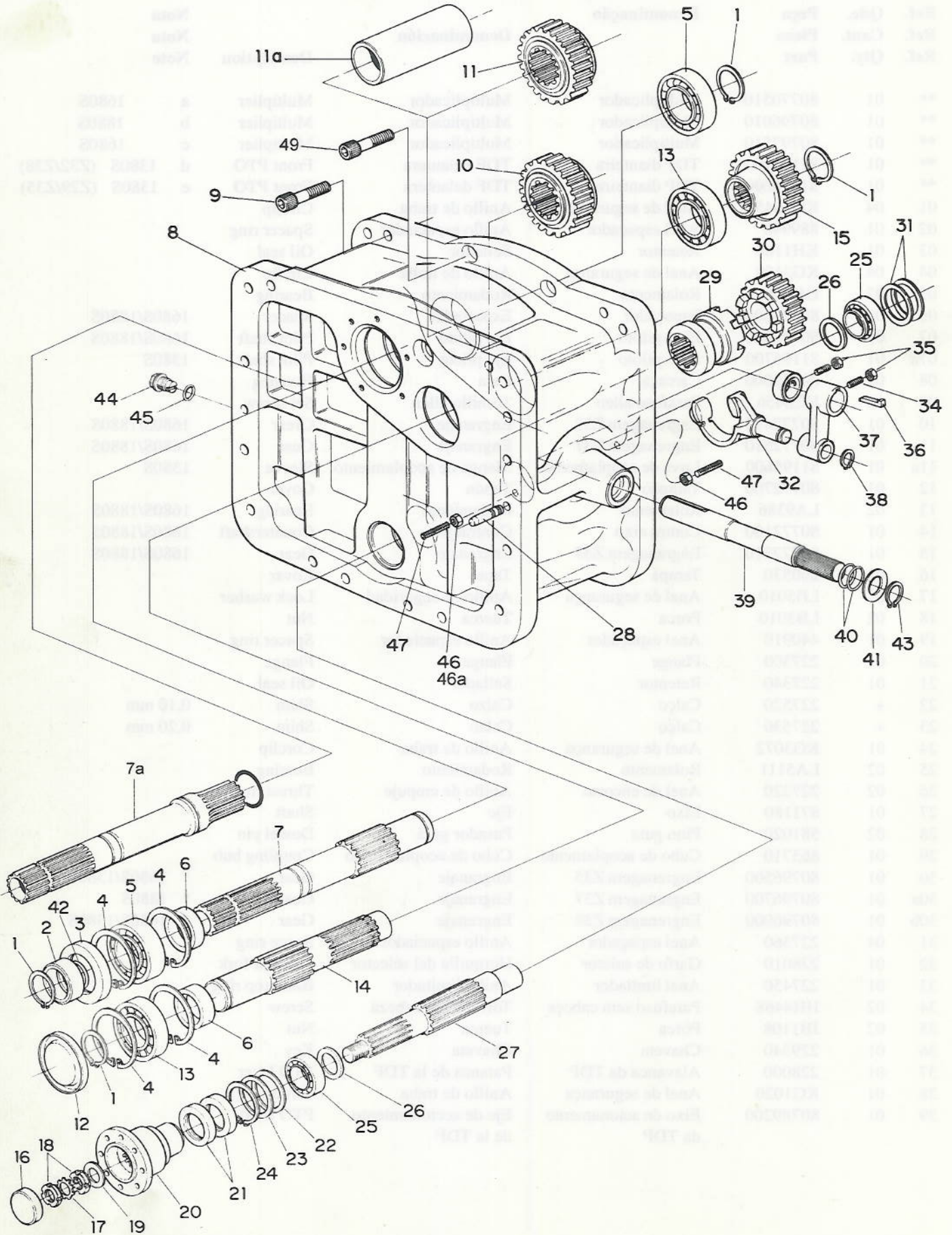
1380S, 1680S, 1880S

Ref.	Qde.	Peça	Denominação	Denominación	Description	Nota	Nota
Ref.	Cant.	Pieza				Nota	
Ref.	Qty.	Part				Note	
**	01	80770510	Multiplicador	Multiplicador	Multiplier	a	1680S
**	01	80796010	Multiplicador	Multiplicador	Multiplier	b	1880S
**	01	80797510	Multiplicador	Multiplicador	Multiplier	c	1680S
**	01	81196100	TDP dianteira	TDF delantera	Front PTO	d	1380S (Z32/Z38)
**	01	81196000	TDP dianteira	TDF delantera	Front PTO	e	1380S (Z29/Z35)
01	04	KG1045	Anel de segurança	Anillo de traba	Circlip		
02	01	889940	Anel espaçador	Anillo espaciador	Spacer ring		
03	01	KH1160	Retentor	Sellador	Oil seal		
04	04	KG3100	Anel de segurança	Anillo de traba	Circlip		
05	02	LA1214	Rolamento	Rodamiento	Bearing		
06	02	80772600	Espaçador	Espaciador	Spacer		1680S/1880S
07	01	80772000	Eixo piloto	Eje piloto	Pilot shaft		1680S/1880S
07a	01	81195700	Eixo piloto	Eje piloto	Pilot shaft		1380S
08	01	80739000	Carcaça	Caja	Housing		
09	18	HC8456	Parafuso allen	Tornillo allen	Set screw		
10	01	80772410	Engrenagem Z32	Engranaje	Gear		1680S/1880S
11	01	80772510	Engrenagem Z31	Engranaje	Gear		1680S/1880S
11a	01	81195600	Luva de acoplamento	Manga de acoplamiento	Sleeve		1380S
12	01	80772700	Tampão	Tapón	Cover		
13	02	LA9386	Rolamento	Rodamiento	Bearing		1680S/1880S
14	01	80772100	Contra eixo	Contraeje	Countershaft		1680S/1880S
15	01	80772310	Engrenagem Z33	Engranaje	Gear		1680S/1880S
16	01	260530	Tampa	Tapa	Cover		
17	01	LB5010	Anel de segurança	Anillo de seguridad	Lock washer		
18	02	LB3010	Porca	Tuerca	Nut		
19	01	440910	Anel espaçador	Anillo espaciador	Spacer ring		
20	01	227300	Flange	Flange	Flange		
21	01	227340	Retentor	Sellador	Oil seal		
22	+	227520	Calço	Calzo	Shim		0,10 mm
23	+	227530	Calço	Calzo	Shim		0,20 mm
24	01	KG3072	Anel de segurança	Anillo de traba	Corclip		
25	02	LA5111	Rolamento	Rodamiento	Bearing		
26	02	227320	Anel de encosto	Anillo de empuje	Thrust ring		
27	01	871180	Eixo	Eje	Shaft		
28	02	581020	Pino guia	Pasador guia	Dowel pin		
29	01	863710	Cubo de acoplamento	Cubo de acoplamiento	Coupling hub		
30	01	80796500	Engrenagem Z35	Engranaje	Gear	*	1680S/1380S
30a	01	80796700	Engrenagem Z37	Engranaje	Gear	*	1880S
30b	01	80796900	Engrenagem Z38	Engranaje	Gear	*	1680S/1380S
31	04	227360	Anel espaçador	Anillo espaciador	Space ring		
32	01	228010	Garfo de seletor	Horquilla del selector	Selector fork		
33	01	227450	Anel limitador	Anillo limitador	Backstop ring		
34	02	HH4468	Parafuso sem cabeça	Tornillo sin cabeza	Screw		
35	02	JB1108	Porca	Tuerca	Nut		
36	01	229340	Chaveta	Chaveta	Key		
37	01	228000	Alavanca da TDP	Palanca de la TDF	PTO lever		
38	01	KG1020	Anel de segurança	Anillo de traba	Circlip		
39	01	80789200	Eixo de acionamento da TDP	Eje de accionamiento de la TDF	PTO shaft		

**MULTIPLICADOR DE VELOCIDADE
MULTIPLICADOR DE VELOCIDADE
GEARBOX SPEED MULTIPLIER**

CPLP0796

1380S, 1680S, 1880S



**MULTIPLICADOR DE VELOCIDADE
MULTIPLICADOR DE VELOCIDADE
GEARBOX SPEED MULTIPLIER**

CPLP0796

1380S, 1680S, 1880S

Ref.	Qde.	Peça	Denominação	Denominación	Description	Nota
Ref.	Cant.	Pieza				Nota
Ref.	Qty.	Part				Note
40	02	80873600	Anel retentor	Anillo de sellamiento	Seal ring	
41	01	228020	Arruela de encosto	Arandela de empuje	Thrust washer	
42	01	KH4190	Anel retentor	Anillo de sellamiento	Seal ring	
43	01	KG1026	Anel de segurança	Anillo de traba	Circlip	
44	01	80666800	Bujão	Tapón	Plug	
45	01	KH3610	Anel retentor	Anillo de sellamiento	Seal ring	
46	02	JB3212	Porca	Tuerca	Nut	1380s
46a	02	JB3112	Porca	Tuerca	Nut	1680S/1880S
47	02	81155000	Parafuso sem cabeça	Tornillo sin cabeza	Screw	
48	01	81195800	Anel retentor	Anillo de selamiento	Seal ring	1380S
49	02	HC8448	Parafuso allen	Tornillo allen	Bolt allen	
-	01	078723002	Cola Loctite 271	Cola Loctite 271	Selant Loctite 271	
-	01	078723005	Cola Loctite 568	Cola Loctite 568	Selant Loctite 568	
-	01	078723001	Cola Loctite 271/THR	Cola Loctite 271/THR	Selant Loctite 271/THR	

a = 1-45, 46a, 47, 49

d = 1-5, 7a, 8, 9, 11a, 12, 16-29, 30b, 31, 45-49

b = 1-29, 30b, 31-45, 46a, 47, 49

e = 1-5, 7a, 8, 9, 11a, 12, 16-31, 45-49

c = 1-29, 30a, 31-45, 46a, 47, 49

+ Conforme necessidade Conforme la necesidad According to necessity

** Não é vendido em conjunto No es vendido en conjunto Not delivered complete

* Esta tabela define o par de engrenagem coroa / pinhão e o par de engrenagens que determina a relação de transmissão do eixo da tração dianteira. Na prática isso significa que para cada código da caixa de câmbio + multiplicador de velocidade, somente poderão ser utilizadas as rodagens relacionadas nesta tabela. A substituição da rodagem do grupo (A) por outra do grupo (B ou C) ou vice-versa, somente poderá ser feita por um concessionário Valmet que efetuará as devidas substituições das engrenagens.

* Esta tabla define el par de engranaje piñón / conona y el par de engranajes que determina en la relación de transmisión del eje de la tracción delantera. En la práctica esto significa que para cada código de la caja de marchas + multiplicador de velocidades, grabado en la placa de identificación, solamente podrán ser utilizadas los neumáticos relacionados en la tabla abajo. La sustitución de los neumáticos del grupo (A) por los del grupo (B o C) y viceversa, deberá ser hecha por el concesionario Valmet que efectuará los debidos cambios en los engranajes.

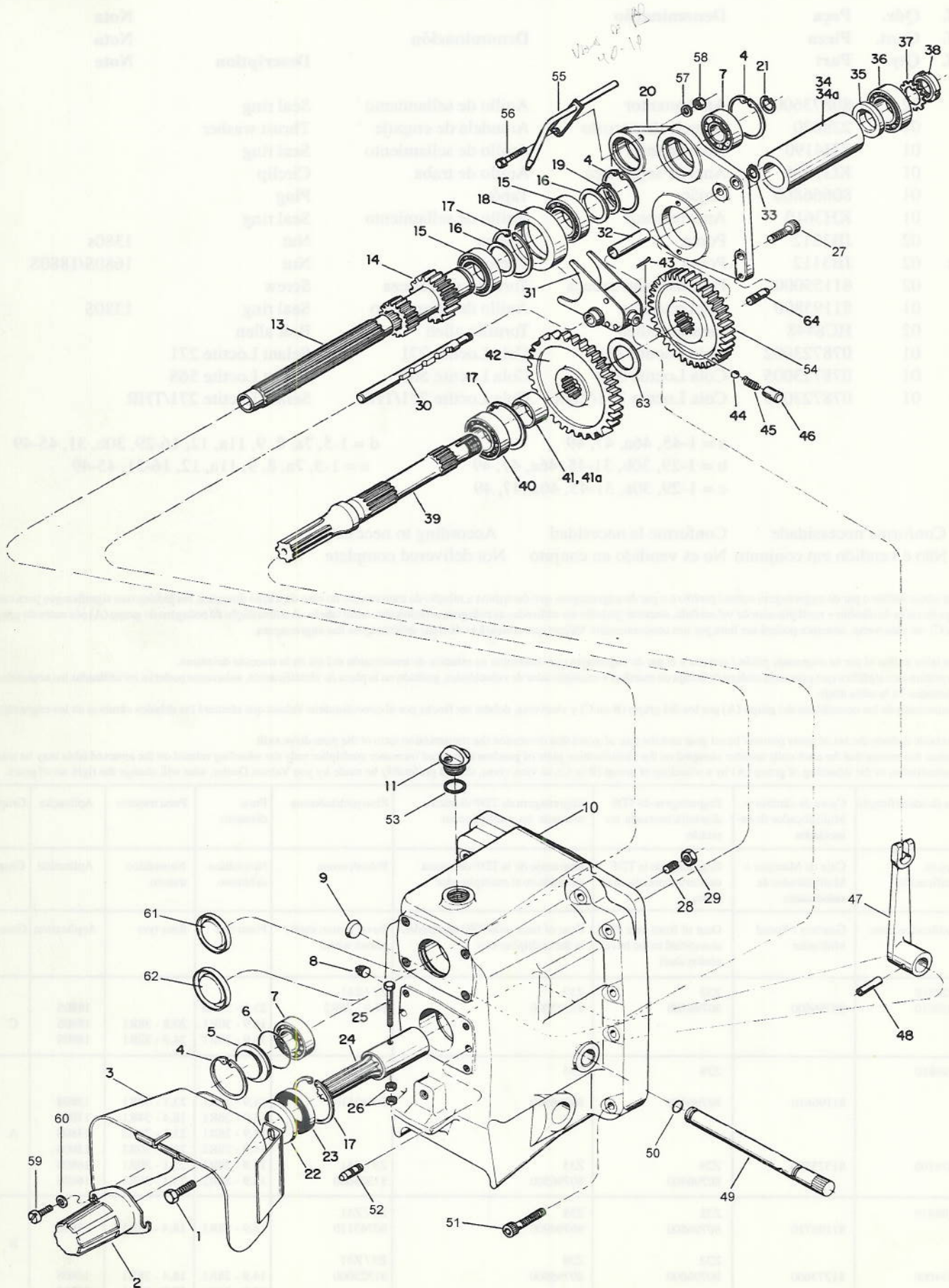
* This table defines the set of gears pinion / bevel gear and the pair of gears that determine the transmission ratio of the front drive axle. In practice this means that for each code number stamped on the identification plate of gearbox and speed increaser multiplier only the wheeling related on the annexed table may be used. The substitution of the wheeling of group (A) by a wheeling of group (B or C), or vice-versa, should preferably be made by you Valmet Dealer, who will change the right set of gears.

Placa de identificação	Caixa de câmbio + Multiplicador de velocidades	Engrenagem da TDP dianteira montada no pinhão	Engrenagem da TDP dianteira montada no multiplicador	Eixo pinhão/corona	Pneu dianteiro	Pneu traseiro	Aplicação	Grupo
Placa de identificación	Caja de Marchas + Multiplicador de velocidades	Engranaje de la TDF delantera montada en el piñon	Engranaje de la TDF delantera montada en el multiplicador	Piñon/corona	Neumático delantero	Neumático trasero	Aplicación	Grupo
Identification plate	Gearbox / Speed Multiplier	Gear of front axle PTO assembled in the bevel pinion shaft	Gear of front axle PTO assembled in the multiplier box	Bevel pinion shaft / crown wheel	Front tyre	Rear tyre	Application	Group
81320310 81320010	80796600	Z32 80796700	Z37 81323000	Z9 / Z41 14.9 - 28R2	23.1 - 30R2 16.9 - 30R1 16.9 - 30R1	20.8 - 38R1 24.5 - 32R1	1880S 1880S 1880S	C
81196810 81374100	81196610 81373700	Z29 80796400 Z29 80796400	Z35 80796500 Z35 80796500	Z9 / Z41 80743110 Z9 / Z41 81323000	14.9 - 28R1 14.9 - 26R1 14.9 - 26R1 14.9 - 28R2 14.9 - 28R1 14.9 - 28R2	23.1 - 30R1 18.4 - 34R1 23.1 - 26R2 23.1 - 30R2 23.1 - 30R1 23.1 - 30R2	1380S 1380S 1380S 1380S 1680S 1680S	A
81196910 81374000	81196710 81373600	Z32 80796600 Z32 80796600	Z38 80796900 Z38 80796900	Z9 / Z41 80743110 Z9 / Z41 81323000	14.9 - 28R1 14.9 - 28R1 16.9 - 30R1	18.4 - 38R1 18.4 - 38R1 20.8 - 38R1	1380S 1680S 1680S	B

**TOMADA DE POTÊNCIA
TOMA DE FUERZA
POWER TAKE OFF**

CPLP0796

1380S, 1680S, 1880S



**TOMADA DE POTÊNCIA
TOMA DE FUERZA
POWER TAKE OFF**

CPLP0796

1380S, 1680S, 1880S

Ref.	Qde.	Peça	Denominação	Denominación	Description	Nota
Ref.	Cant.	Pieza				Nota
Ref.	Qty.	Part				Note
-	01	80793000	Tomada de potência 540 rpm	Toma de fuerza 540 rpm	Power take off 540 rpm	a 1380S/1680S
-	01	80850000	Tomada de potência 540 / 1000 rpm	Toma de fuerza 540 / 1000 rpm	Power take off 540 / 1000 rpm	b
-	01	80793100	Tomada de potência 1000 rpm	Toma de fuerza 1000 rpm	Power take off 1000 rpm	c 1880S
01	04	HA6344	Parafuso	Tornillo	Bolt	
02	01	80655300	Tampa de proteção	Tapa	Cover	
03	01	81304500	Chapa de proteção	Chapa de protección	Shield	
04	03	KG3080	Anel de segurança	Anillo de trava	Circlip	
05	01	822440	Tampa	Tapa	Cover	
06	01	KH4781	Anel retentor	Anillo de sellamiento	O-ring	
07	02	LA1286	Rolamento	Rodamiento	Bearing	
08	01	82093200	Bujão	Tapón	Plug	
09	01	827340	Tampa	Tapa	Cover	
10	01	223311	Tampa traseira	Tapa trasera	Rear cover	
11	01	612991	Tampa	Tapa	Filler cap	
13	01	822340	Eixo estriado	Eje estriado	Shaft	
-	01	221960	Engrenagem montada	Engranaje montada	Gear assy	d
14	01	822350	Engrenagem	Engranaje	Gear	
15	02	LA1016	Rolamento de esferas	Rodamiento de bolas	Ball bearing	
16	02	KG1176	Anel de encosto	Anillo de empuje	Thrust ring	
17	03	KG3090	Anel de segurança	Anillo de trava	Circlip	
18	01	221940	Guia do eixo estriado	Guia del eje estriado	Shaft guide	
19	01	KG1055	Anel de segurança	Anillo de trava	Circlip	
20	01	822242	Suporte dos rolamentos	Soporte de los rodamientos	Bearing support	
21	01	KG3023	Anel de segurança	Anillo de trava	Circlip	
22	01	822260	Chapa de proteção	Anillo de protección	Protective ring	
23	01	KH0931	Retentor	Sellador	Oil seal	
24	01	191500	Adaptador da TDP	Adaptador de la TDF	PTO adapter	
25	01	HA8330	Parafuso	Tornillo	Bolt	
26	02	JB1208	Porca	Tuerca	Nut	
26a	04	JB1208	Porca	Tuerca	Nut	
27	03	HC8447	Parafuso allen	Tornillo allen	Set screw	
28	01	HH6429	Parafuso	Tornillo	Bolt	
29	01	JB1112	Porca	Tuerca	Nut	
30	01	822400	Barra do seletor	Eje del selector	Selector rod	
31	01	811410	Garfo do seletor	Horquilla del selector	Selector fork	
32	01	225860	Tubo limitador	Tubo limitador	Spacer tube	
33	01	KG1016	Anel de segurança	Anillo de trava	Circlip	
34	01	221950	Bucha distanciadora 540 rpm	Buje espaciador 540 rpm	Spacer bush 540 rpm	1380S/1680S
34a	01	228090	Bucha distanciadora 540 / 1000 rpm	Buje espaciador 540 / 1000 rpm	Spacer bush 540 / 1000 rpm	
35	01	869420	Anel distanciador	Anillo espaciador	Spacer ring	
36	01	LA1213	Rolamento	Rodamiento	Bearing	
37	01	821320	Chapa de segurança	Arandela de trava	Lock washer	
38	01	LB3013	Porca	Tuerca	Nut	

**TOMADA DE POTÊNCIA
TOMA DE FUERZA
POWER TAKE OFF**

CPLP0796

1380S, 1680S, 1880S

Ref.	Qde.	Peça	Denominação	Denominación	Description	Nota
Ref.	Cant.	Pieza				Nota
Ref.	Qty.	Part				Note
39	01	822250	Eixo TDP 540 / 1000 rpm	Eje TDF 540/1000 rpm 540 / 1000 rpm	PTO Shaft 540 / 1000 rpm	
39a	01	80797200	Eixo TDP 1000 rpm	Eje TDF 1000 rpm	PTO shaft 1000 rpm	1880S
40	01	LA1115	Rolamento	Rodamiento	Bearing	
41	01	822270	Anel distanciador 540 / 1000 rpm	Anillo espaciador 540 / 1000 rpm	Spacer ring 540 / 1000 rpm	
41a	01	80838500	Anel distanciador 1000 rpm	Anillo espaciador 1000 rpm	Spacer ring 1000 rpm	1880S
42	01	822280	Engrenagem	Engranaje	Gear	Z55
43	01	JE3108	Cupilha	Passador aberto	Split pin	
44	01	LB8022	Esfera	Bola	Ball	
45	01	581770	Mola	Resorte	Spring	
46	01	824670	Caixa de esferas	Caja de bolas	Ball housing	
47	01	822410	Alavanca do seletor	Palanca del selector	Selector lever	
48	01	JE9067	Pino de pressão	Passador de presión	Spring pin	
49	01	822391	Eixo da alavanca	Eje de la palanca	Lever shaft	
50	01	KH4111	Anel retentor	Anillo de sellamiento	O-ring	
51	12	HC8450	Parafuso allen	Tornillo allen	Set screw	
52	04	581020	Pino guia	Passador guia	Dowel pin	
53	01	KH4150	Anel retentor	Anillo de sellamiento	O-ring	
54	01	822300	Engrenagem	Engranaje	Gear	Z50
55	01	80649200	Tube	Tube	Pipe	
56	01	HA6318	Parafuso	Tornillo	Bolt	
57	01	JD3106	Arruela	Arandela	Washer	
58	01	JB1106	Porca	Tuerca	Nut	
59	02	HC1312	Parafuso	Tornillo	Bolt	
60	02	726970	Arruela	Arandela	Washer	
61	01	611180	Tampa	Tapa	Cap	
62	01	202970	Tampa	Tapa	Cap	
63	01	822290	Arruela distanciadora	Arandela espaciadora	Spacer washer	
-	01	078721001	Cola Dow	Cola Dow	Sealant Dow	
-			Corning 780	Corning 780	Corning 780	
-	01	078721006	Cola Loctite 515	Cola Loctite 515	Sealant Loctite 515	
-	01	078723005	Cola Loctite 566	Cola Loctite 566	Sealant Loctite 566	

a = 1-53, 55-60

b = 1-25, 26a-33, 34a, 35-60,63

c = 1-25, 26a-33, 34a, 35-38, 39a, 40,41a, 43-60

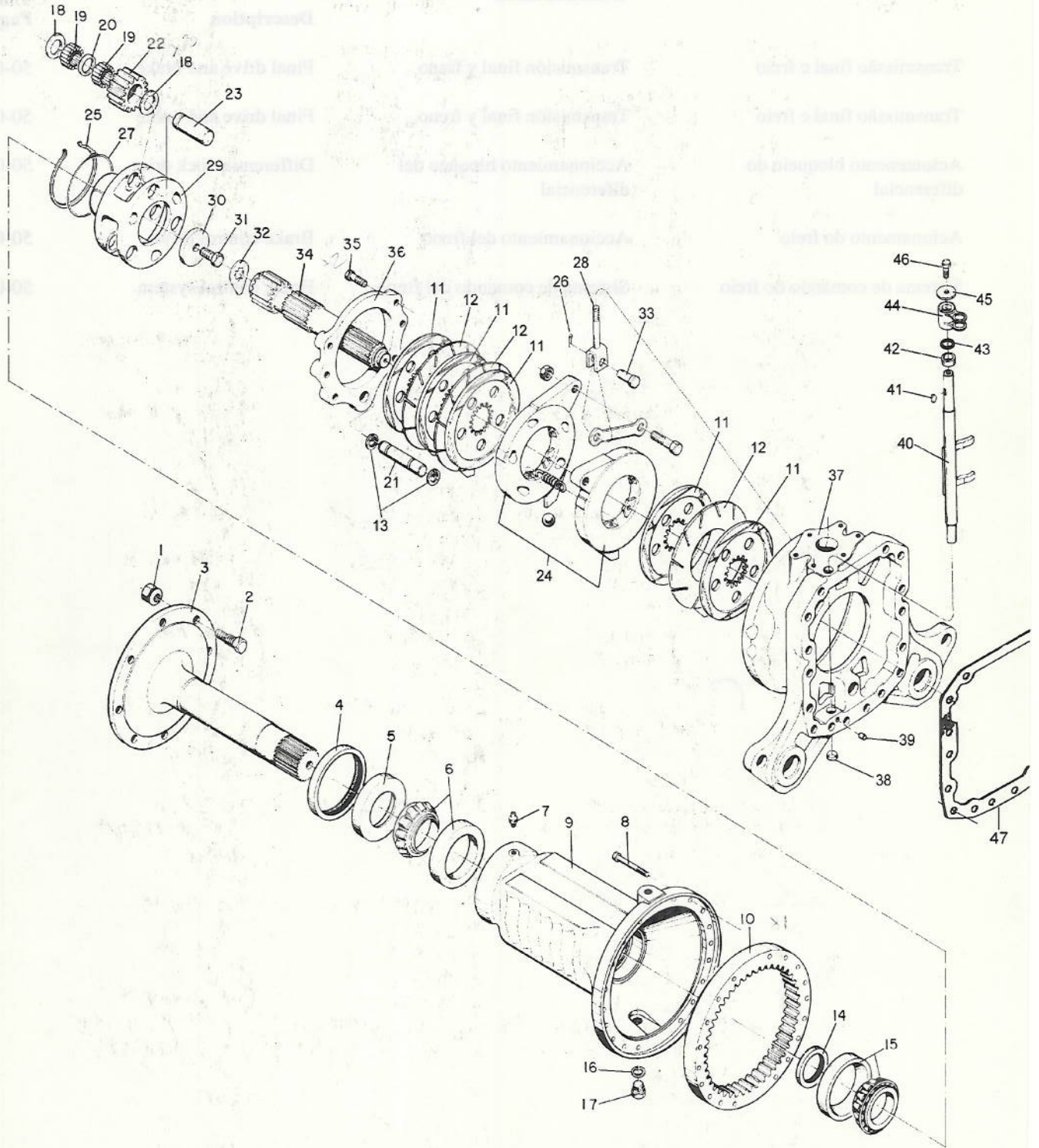
d = 14 - 19

Denominação	Denominación	Description	Página Página Page
Transmissão final e freio	Transmisión final y freno	Final drive and brake	50-01
Transmissão final e freio	Transmisión final y freno	Final drive and brake	50-01A
Acionamento bloqueio do diferencial	Accionamiento bloqueo del diferencial	Differential lock drive	50-02
Acionamento do freio	Accionamiento del freno	Brake control drive	50-03
Sistema de comando do freio	Sistema de comando del freno	Brake control system	50-04

**TRANSMISSÃO FINAL E FREIO
TRANSMISIÓN FINAL Y FRENO
FINAL DRIVE AND BRAKE**

CPLP0796

1380S, 1680S, 18



TRANSMISSÃO FINAL E FREIO
TRANSMISIÓN FINAL Y FRENO
FINAL DRIVE AND BRAKE

CPLP0796

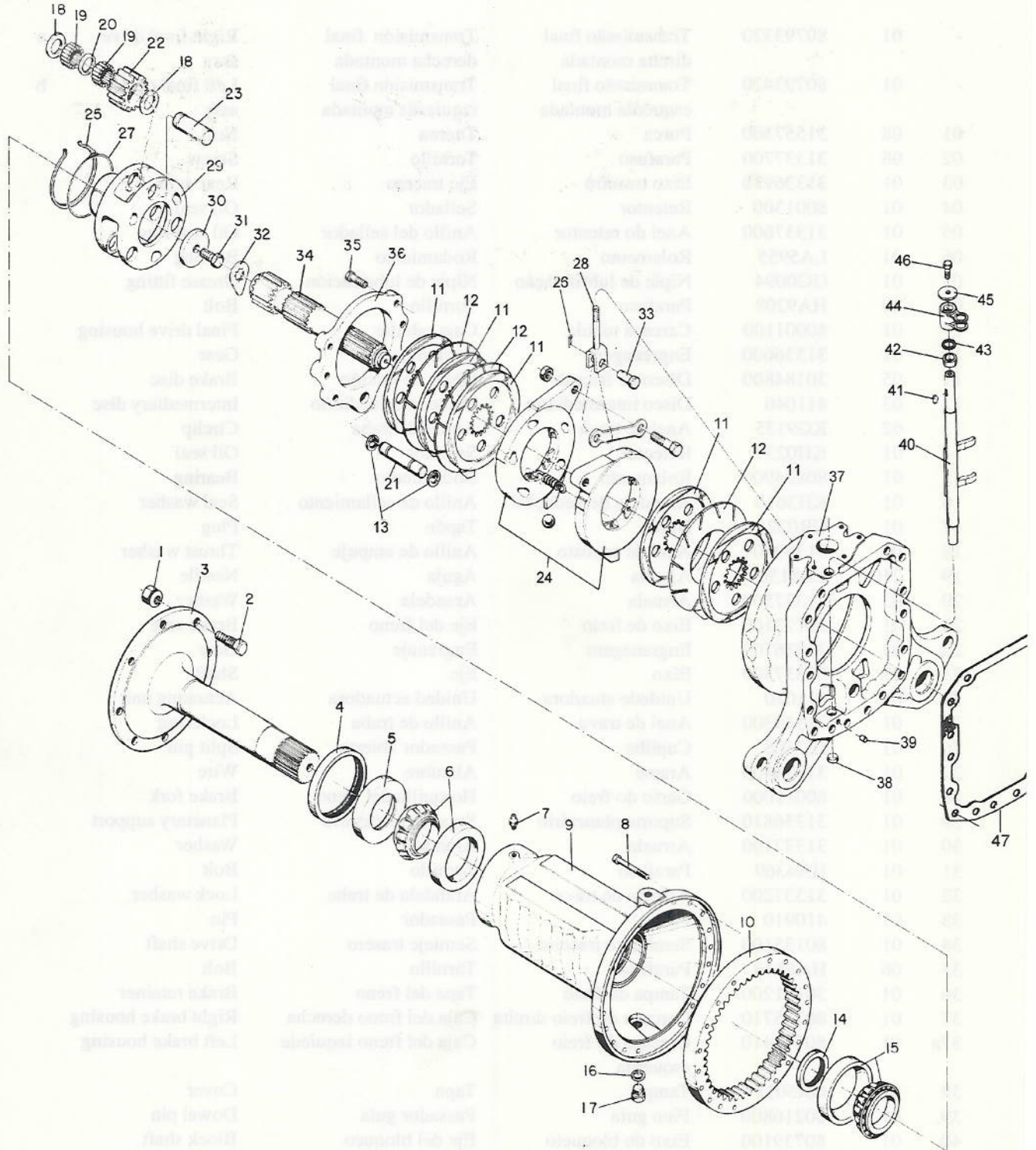
1380S, 1680S, 1880S

Ref.	Qde.	Peça	Denominação	Denominación	Description	Nota
Ref.	Cant.	Pieza				Nota
Ref.	Qty.	Part				Note
-	01	80793320	Transmissão final direita montada	Transmisión final derecha montada	Right final drive assy	a
-	01	80793420	Tranmissão final esquerda montada	Transmisión final izquierda montada	Left final drive assy	b
01	08	31557300	Porca	Tuerca	Nut	
02	08	31337700	Parafuso	Tornillo	Screw	
03	01	31336930	Eixo traseiro	Eje trasero	Rear axle	
04	01	8001300	Retentor	Sellador	Oil seal	
05	01	31337600	Anel do retentor	Anillo del sellador	Oil seal ring	
06	01	LA5955	Rolamento	Rodamiento	Bearing	
07	01	GG0094	Niple de lubrificação	Niple de lubricación	Grease fitting	
08	20	HA9208	Parafuso	Tornillo	Bolt	
09	01	80001100	Carcaça tubula	Caja tubular	Final drive housing	
10	01	31336600	Engrenagem	Engranaje	Gear	
11	05	30184800	Disco de fricção	Disco de ficción	Brake disc	
12	03	411040	Disco intermediário	Disco intermediario	Intermediary disc	
13	02	KG9135	Anel de trava	Anillo de traba	Circlip	
14	01	KH0237	Retentor	Sellador	Oil seal	
15	01	80834900	Rolamento	Rodamiento	Bearing	
16	01	KH3610	Arandela de vedação	Anillo de sellamiento	Seal washer	
17	01	GR0225	Bujão	Tapón	Plug	
18	06	31337401	Anel de encosto	Anillo de empuje	Thrust washer	
19	210	LB8150	Aguha	Aguja	Needle	
20	03	31337500	Arruela	Arandela	Washer	
21	01	30172100	Eixo de freio	Eje del freno	Brake axle	
22	03	31336700	Engrenagem	Engranaje	Gear	
23	03	31337300	Eixo	Eje	Shaft	
24	01	411020	Unidade atuadora	Unidad actuadora	Actuating unit	
25	01	31339300	Anel de trava	Anillo de traba	Lock ring	
26	01	JE3103	Cupilha	Passador abierto	Split pin	
27	01	31339400	Arame	Alambre	Wire	
28	01	80011000	Garfo do freio	Horquilla del freno	Brake fork	
29	01	31336810	Suporte planetário	Soporte planetario	Planetary support	
30	01	31337100	Arruela	Arandela	Washer	
31	01	HA4369	Parafuso	Tornillo	Bolt	
32	01	31337200	Arruela de trava	Arandela de traba	Lock washer	
33	01	410910	Pino	Passador	Pin	
34	01	80135100	Semi-eixo traseiro	Semieje trasero	Drive shaft	
35	06	HA8346	Parafuso	Tornillo	Bolt	
36	01	30171200	Tampa do freio	Tapa del freno	Brake retainer	
37	01	80735710	Carcaça do freio direita	Caja del freno derecha	Right brake housing	
37a	01	80741410	Carcaça do freio esquerda	Caja del freno izquierda	Left brake housing	
38	01	GR5013	Tampa	Tapa	Cover	
39	01	80216800	Pino guia	Passador guia	Dowel pin	
40	01	80739100	Eixo do bloqueio	Eje del bloqueo	Block shaft	
41	01	622190	Chaveta	Chaveta	Key	
42	01	80004800	Bucha	Buje	Bush	
43	01	80013100	Retentor	Sellador	Oil seal	
44	01	80874800	Articulador	Articulador	Articulador	

TRANSMISSÃO FINAL E FREIO
TRANSMISIÓN FINAL Y FRENO
FINAL DRIVE AND BRAKE

CPLP0796

1380S, 1680S, 18



TRANSMISSÃO FINAL E FREIO
TRANSMISIÓN FINAL Y FRENO
FINAL DRIVE AND BRAKE

CPLP0796

1380S, 1680S, 1880S

Ref.	Qde.	Peça	Denominação	Denominación	Description	Nota
Ref.	Cant.	Pieza				Nota
Ref.	Qty.	Part				Note
45	01	686930	Arruela	Arandela	Washer	
46	01	HA6323	Parafuso	Tornillo	Bolt	
47	01	30769800	Graxeta	Junta de sellamiento	Sealing gasket	
-	01	078723002	Cola Loctite 277	Cola Loctite 277	Sealant Loctite 277	
-	01	078721001	Cola Dow	Cola Dow	Selant Dow	
			Corning 780	Corning 780	Corning 780	
-	01	076696001	Graxa NLGI N-2	Grasa NLGI N-2	Graisse NLGI N-2	

a = 1-36, 37, 38-46

b = 1-37, 37a



ACIONAMENTO DO BLOQUEIO DO DIFERENCIAL
ACCIONAMIENTO DEL BLOQUEO DEL DIFERENCIAL
DIFFERENTIAL LOCK DRIVE

CPLP0796

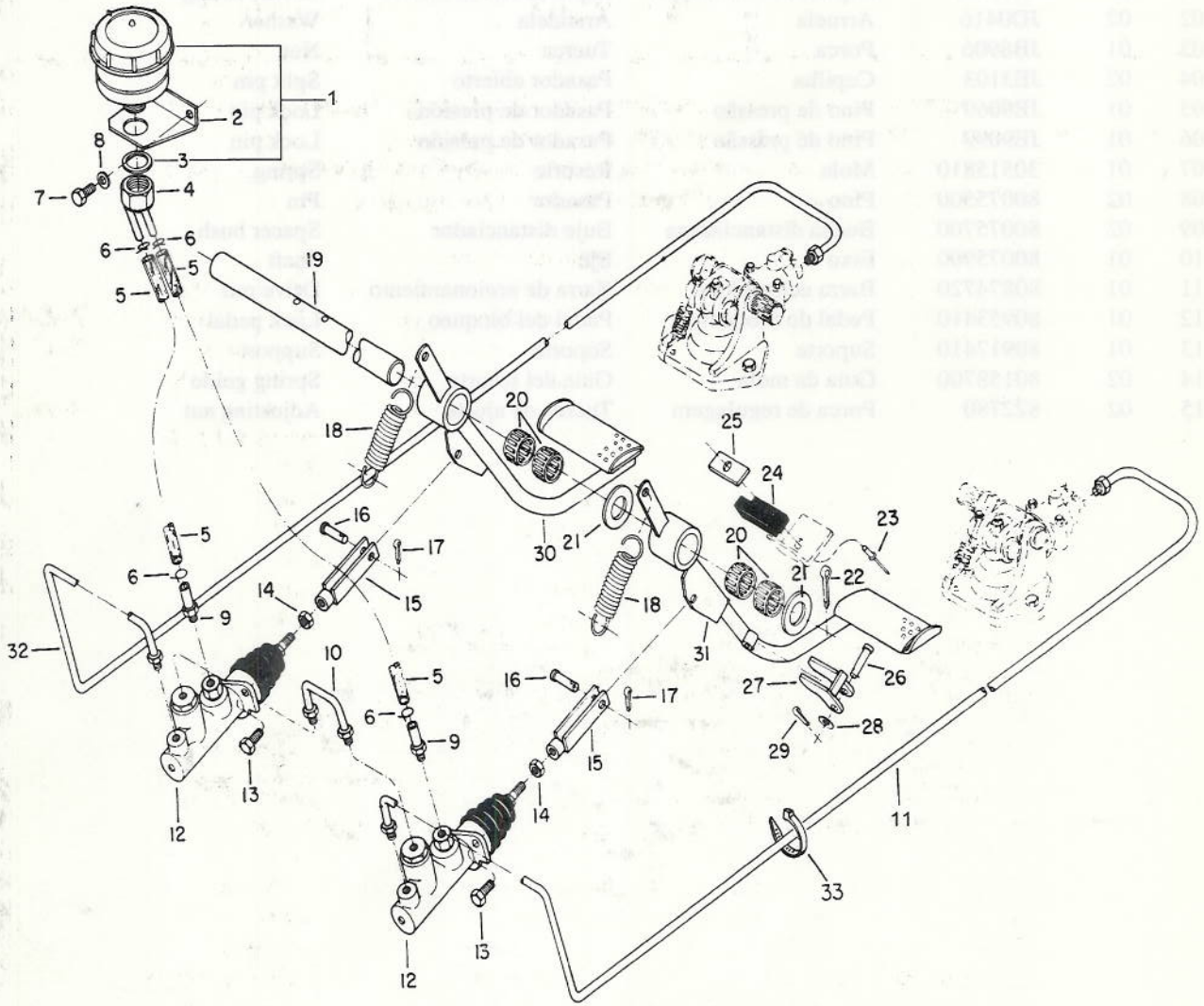
1380S, 1680S, 1880S

Ref.	Qde.	Peça	Denominação	Denominación	Description	Nota
Ref.	Cant.	Pieza				Nota
Ref.	Qty.	Part				Note
-	01	80874600	Acionamento bloqueio do diferencial	Accionamiento bloqueo del diferencial	Differential lock drive	a = 1-15
01	01	GG0085	Niple de lubrificação	Niple de lubricación	Grease fitting	
02	02	JD0416	Arruela	Arandela	Washer	
03	01	JB8906	Porca	Tuerca	Nut	
04	02	JE3103	Cupilha	Pasador abierto	Split pin	
05	01	JE9069	Pino de pressão	Pasador de presión	Lock pin	
06	01	JE9099	Pino de pressão	Pasador de presión	Lock pin	
07	01	30515810	Mola	Resorte	Spring	
08	02	80075500	Pino	Pasador	Pin	
09	02	80075700	Bucha distanciadora	Buje distanciador	Spacer bush	
10	01	80075900	Eixo	Eje	Shaft	
11	01	80874720	Barra acionadora	Barra de accionamiento	Drive rod	
12	01	80953410	Pedal do bloqueio	Pedal del bloqueo	Lock pedal	
13	01	80917410	Suporte	Soporte	Support	
14	02	80158700	Guia da mola	Guía del resorte	Spring guide	
15	02	822780	Porca de regulagem	Tuerca de ajuste	Adjusting nut	

**ACIONAMENTO DO FREIO
ACCIONAMIENTO DEL FRENO
BRAKE CONTROL DRIVE**

CPLP0796

1380S, 1680S, 1880S



**ACIONAMENTO DO FREIO
ACCIONAMIENTO DEL FRENO
BRAKE CONTROL DRIVE**

CPLP0796

1380S, 1680S, 1880S

Ref.	Qde.	Peça	Denominação	Denominación	Description	Nota
Ref.	Cant.	Pieza				Nota
Ref.	Qty.	Part				Note
-	01	80920800	Sistema de comando do freio	Sistema de comando del freno	Brake control system	a =1-33
01	01	813141	Reservatório do fluido	Depósito del fluido	Brake fluid reservoir	
02	01	80239100	Suporte	Soporte	Support	
03	01	222530	Arruela	Arandela	Washer	
04	01	80137400	Tubo do freio	Tubo del freno	Brake pipe	
05	02	80259400	Tubo plástico	Manguera	Hose	
06	04	224800	Braçadeira	Abrazadera	Clamp	
07	02	HA6313	Parafuso	Tornillo	Bolt	
08	02	JD0406	Arruela	Arandela	Washer	
09	02	80260100	Tubo de freio	Tubo del freno	Brake tube	
10	01	80262100	Tubo de pressão	Tubo de presión	Pressure pipe	
11	01	80259600	Tubo de freio esquerdo	Tubo del freno izquierdo	Left brake pipe	
12	02	80249700	Cilindro mestre	Cilindro de comando	Master cylinder	FAG/VARGA
-	01	81127400	Jogo de reparo do cilindro	Juego de reparación del cilindro	Repair set of master cylinder	FAG ✕
-	01	81352300	Jogo de reparo do cilindro	Juego de reparación del cilindro	Repair set of master cylinder	VARGA /
13	04	HA6323	Parafuso	Tornillo	Bolt	
14	02	JB1108	Porca	Tuerca	Nut	
15	02	80249600	Garfo	Horquilla	Fork	
16	02	827470	Pino	Pasador	Pin	
17	02	JE3079	Cupilha	Pasador abierto	Split pin	
18	02	70018600	Mola	Resorte	Spring	
19	01	80266000	Eixo	Eje	Shaft	
20	04	LA9124	Rolamento de agulhas	Rodamiento de agujas	Needle bearing	
21	02	JD0424	Arruela	Arandela	Washer	
22	01	JE3155	Cupilha	Pasador abierto	Split pin	
23	01	JF5002	Rebite	Remache	Rivet	
24	01	80255100	Batente de borracha	Limitador de goma	Rubber limiter	
25	01	30135500	Arruela	Arandela	Washer	
26	01	202240	Pino	Pasador	Pin	
27	01	668420	Trava do pedal	Traba del pedal	Lock fork	
28	01	JD0408	Arruela	Arandela	Washer	
29	01	JE3047	Cupilha	Pasador abierto	Split pin	
30	01	80198200	Pedal direito	Pedal derecho	Right brake pedal	
31	01	80198300	Pedal esquerdo	Pedal izquierdo	Left brake pedal	
32	01	80985600	Tubo do freio direito	Tubo del freno derecho	Right brake pipe	
33	03	243020	Braçadeira	Abrazadera	Clamp	
-	01	076696001	Graxa NLGI N-2	Graza NLGI N-2	Graisse NLGI N-2	

SISTEMA DE COMANDO DO FREIO
SISTEMA DE COMANDO DEL FRENO
CONTROL BRAKE SYSTEM

CPLP0796

1380S, 1680S, 1880S

Ref.	Qde.	Peça	Denominação	Denominación	Description	Nota
Ref.	Cant.	Pieza				Nota
Ref.	Qty.	Part				Note
01	02	30181500	Cilindro do freio	Cilindro del freno	Brake cylinder	FAG/VARGA
-	01	80260700	Jogo de reparo	Juego de reparación	Repair set	FAG
02	04	HA8327	Parafuso	Tornillo	Bolt	
03	02	30182300	Pino	Pasador	Pin	
04	02	GG0085	Niple de lubrificação	Niple de lubricación	Grease fitting	
05	02	411090	Porca	Tuerca	Nut	
06	02	30182400	Suporte da alavanca	Soporte de la palanca	Lever support	
07	02	30182000	Tampa	Tapa	Cover	
08	02	30182500	Suporte do elevador	Soporte del elevador	Support	
09	04	HA6333	Parafuso	Tornillo	Bolt	
10	02	JB1208	Porca	Tuerca	Nut	
11	02	80289000	Parafuso	Tornillo	Bolt	
12	02	30182100	Mola	Resorte	Spring	
13	02	JE8141	Pino de pressão	Pasador de presión	Lock pin	
14	02	30182200	Alavanca	Palanca	Lever	
15	01	81194900	Eixo de acionamento esquerdo	Eje de accionamiento izquierdo	Left drive shaft	
16	05	83326400	Pino	Pasador	Pin	
17	05	JE3079	Cupilha	Pasador abierto	Split pin	
18	02	81194700	Alavanca de acionamento	Palanca de accionamiento	Drive lever	
19	05	JB1210	Porca	Tuerca	Nut	
20	02	81195100	Barra	Barra	Rod	
21	05	JE9070	Pino de pressão	Pasador de presión	Lock pin	
22	01	81195000	Eixo de acionamento direito	Eje de accionamiento derecho	Right drive shaft	
23	01	81194800	Eixo do freio	Eje del freno	Brake shaft	
24	02	JE8102	Pino de pressão	Pasador de presión	Lock pin	
25	01	166220	Pino de trava	Pasador de traba	Lock pin	
26	01	JE3101	Cupilha	Pasador abierto	Split pin	
29	05	83338700	Garfo	Horquilla	Fork	
30	01	81194500	Alavanca	Palanca	Lever	
31	02	81350500	Acionador	Accionador	Drive	
32	02	JB1108	Porca	Tuerca	Nut	
33	01	81195300	Barra	Barra	Rod	
34	01	826100	Mola	Resorte	Spring	
35	01	81194000	Alavanca de acionamento direito	Palanca de accionamiento derecho	Right drive lever	
36	02	436390	Bucha	Buje	Bush	
37	05	JD0408	Arruela	Arandela	Washer	
38	01	8114000	Vareta de trava	Varilla de traba	Lock rod	
39	01	80020300	Trava	Traba	Lock plate	
40	02	HA6323	Parafuso	Tornillo	Bolt	
41	01	30093700	Catraca	Trinquete	Ratchet	
42	01	80925510	Alavanca	Palanca	Lever	
43	01	JB8903	Porca	Tuerca	Nut	
44	02	224580	Arruela	Arandela	Washer	
45	01	224550	Mola	Resorte	Spring	
46	01	224560	Botão	Botón	Button	
47	01	81194200	Alavanca de acionamento	Palanca de accionamiento	Drive lever	
48	01	JE3076	Pino de pressão	Pasador de presión	Lock pin	

ARTÍCULO DE COMANDO DEL FRENO
 SISTEMA DE COMANDO DEL FRENO
 CONTROL BRAKE SYSTEM

31-07-86

CHL 134766

30-01

13466, 13468, 13469

Ref. Q'td.	Ref. Cant.	Ref. Q'td.	Parte	Descripción	Descripción	Parte	Ref. Cant.	Ref. Q'td.
01	01	01	30181300	Cilindro de freno	Cilindro de freno	30181300	01	01
01	01	01	30260700	Logo de freno	Logo de freno	30260700	01	01
01	04	04	148827	Fuelle	Fuelle	148827	04	04
01	02	02	30181300	Fuelle	Fuelle	30181300	02	02
04	02	02	020024	Regla de lubricación	Regla de lubricación	020024	02	02
02	02	02	411040	Fuelle	Fuelle	411040	02	02
04	02	02	30181300	Deposito de aire	Deposito de aire	30181300	02	02
07	02	02	30181300	Tapa	Tapa	30181300	02	02
04	02	02	30181300	Deposito de aire	Deposito de aire	30181300	02	02
09	04	04	148827	Fuelle	Fuelle	148827	04	04
10	02	02	101208	Fuelle	Fuelle	101208	02	02
11	02	02	81284000	Fuelle	Fuelle	81284000	02	02
12	02	02	30181300	Mola	Mola	30181300	02	02
13	02	02	101141	Fuelle de freno	Fuelle de freno	101141	02	02
14	01	01	30181300	Alavanca	Alavanca	30181300	01	01
15	01	01	81194900	Eje de accionamiento	Eje de accionamiento	81194900	01	01
16	02	02	81204400	espuma	espuma	81204400	02	02
17	02	02	102079	Polea	Polea	102079	02	02
18	02	02	81194700	Caja	Caja	81194700	02	02
19	02	02	101210	Alavanca de accionamiento	Alavanca de accionamiento	101210	02	02
20	02	02	81195100	Fuelle	Fuelle	81195100	02	02
21	02	02	102079	Alavanca de freno	Alavanca de freno	102079	02	02
22	01	01	81192000	Eje de accionamiento	Eje de accionamiento	81192000	01	01
23	01	01	81194800	Alavanca de freno	Alavanca de freno	81194800	01	01
24	02	02	101102	Fuelle de freno	Fuelle de freno	101102	02	02
25	01	01	100220	Fuelle de freno	Fuelle de freno	100220	01	01
26	01	01	101101	Caja	Caja	101101	01	01
29	02	02	81194700	Caja	Caja	81194700	02	02
30	01	01	81194700	Alavanca	Alavanca	81194700	01	01
31	02	02	81192000	Accionamiento	Accionamiento	81192000	02	02
32	02	02	101102	Fuelle	Fuelle	101102	02	02
33	01	01	81192000	Fuelle	Fuelle	81192000	01	01
34	01	01	820101	Mola	Mola	820101	01	01
35	01	01	81194900	Alavanca de accionamiento	Alavanca de accionamiento	81194900	01	01
36	02	02	102079	Bota	Bota	102079	02	02
37	02	02	100408	Alavanca	Alavanca	100408	02	02
38	01	01	81194900	Vista de freno	Vista de freno	81194900	01	01
39	01	01	80020100	Fuelle	Fuelle	80020100	01	01
40	02	02	148827	Fuelle	Fuelle	148827	02	02
41	01	01	30081700	Caja	Caja	30081700	01	01
42	01	01	80020100	Alavanca	Alavanca	80020100	01	01
43	01	01	100001	Fuelle	Fuelle	100001	01	01
44	02	02	124200	Alavanca	Alavanca	124200	02	02
45	01	01	124200	Mola	Mola	124200	01	01
46	01	01	104200	Bota	Bota	104200	01	01
47	01	01	81194700	Alavanca de accionamiento	Alavanca de accionamiento	81194700	01	01
48	01	01	102079	Fuelle de freno	Fuelle de freno	102079	01	01

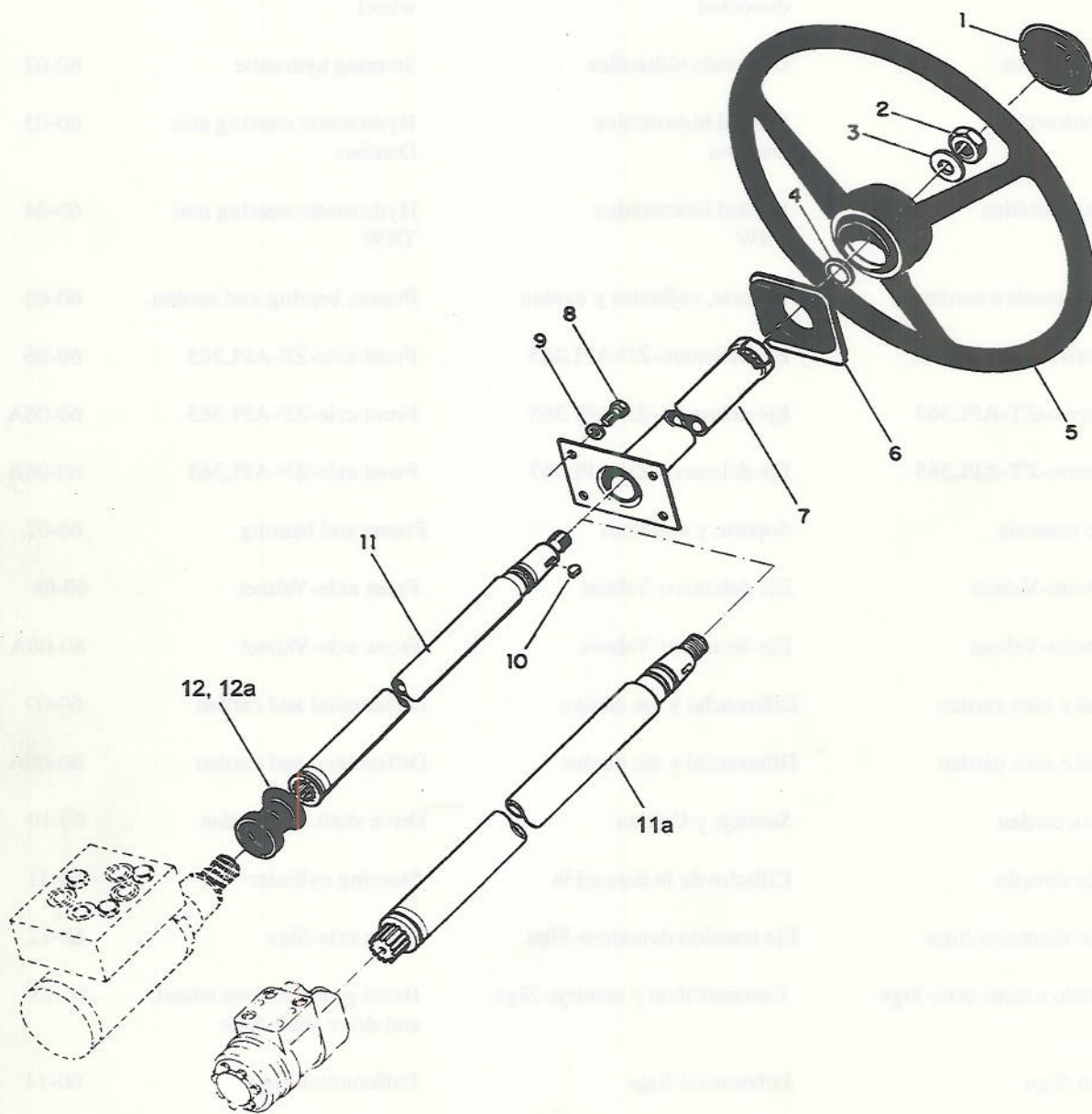
13466, 13468, 13469

Denominação	Denominación	Description	Página Página Page
Volante e coluna da direção	Volante y columna de la dirección	Column and steering wheel	60-01
Direção hidráulica	Dirección hidráulica	Steering hydraulic	60-02
Unidade hidrostática Danfoss	Unidad hidrostática Danfoss	Hydrostatic steering unit Danfoss	60-03
Unidade hidrostática TRW	Unidad hidrostática TRW	Hydrostatic steering unit TRW	60-04
Cavalete, mancais e cardan	Soporte, cojinetes y cardan	Frame, bearing and cardan	60-05
Eixo dianteiro-ZT-APL365	Eje delantero-ZF-APL365	Front axle-ZF-APL365	60-06
Eixo dianteiro-ZT-APL365	Eje delantero-ZF-APL365	Front axle-ZF-APL365	60-06A
Eixo dianteiro-ZT-APL365	Eje delantero-ZF-APL365	Front axle-ZF-APL365	60-06B
Cavalete e mancais	Soporte y cojinetes	Frame and bearing	60-07
Eixo dianteiro-Valmet	Eje delantero-Valmet	Front axle-Valmet	60-08
Eixo dianteiro-Valmet	Eje delantero-Valmet	Front axle-Valmet	60-08A
Diferencial e eixo cardan	Diferencial y eje cardan	Differential and cardan	60-09
Diferencial e eixo cardan	Diferencial y eje cardan	Differential and cardan	60-09A
Semi-eixo e cardan	Semieje y Cardan	Drive shaft and cardan	60-10
Cilindro da direção	Cilindro de la dirección	Steering cylinder	60-11
Eixo tração dianteiro-Sige	Eje tracción delantero-Sige	Front axle-Sige	60-12
Coroa/pinhão e semi-eixo-Sige	Corona/Piñon y semieje-Sige	Bevel pinion/crown wheel and drive shaft-Sige	60-13
Diferencial-Sige	Diferencial-Sige	Differential-Sige	60-14
Redutor planetário-Sige	Reductor planetário-Sige	Epicyclic reduction-Sige	60-15
Cilindro da direção-Sige	Cilindro de la dirección-Sige	Steering cylinder-Sige	60-16
Alavanca da tração dianteira	Palanca de la tracción delantera	Front axle selecting lever	60-17

VOLANTE E COLUNA DA DIREÇÃO
VOLANTE Y COLUNA DE LA DIRECCIÓN
COLUMN AND STEERING WHEEL

CPLP0796

1380S, 1680S, 1880S



VOLANTE E COLUNA DA DIREÇÃO
VOLANTE Y COLUNA DE LA DIRECCIÓN
COLUMN AND STEERING WHEEL

CPLP0796

1380S, 1680S, 1880S

Ref.	Qde.	Peça	Denominação	Denominación	Description	Nota
Ref.	Cant.	Pieza				Nota
Ref.	Qty.	Part				Note
-	01	80042110	Sistema de direção	Sistema de dirección	Steering system	a
-	01	81189900	Sistema de direção	Sistema de dirección	Steering system	b
01	01	81178700	Tampa	Tapa	Cover	
02	01	80049000	Porca	Tuerca	Nut	
03	01	JD0420	Arruela	Arandela	Washer	
04	02	80048600	Anel de segurança	Anillo de traba	Circlip	
05	01	80235500	Volante	Volante	Steering wheel	
06	01	80048710	Tampa	Tapa	Cover	
07	01	80042600	Coluna da direção	Columna de la dirección	Steering wheel column	
08	04	HA6323	Parafuso	Tornillo	Bolt	
09	04	JD0408	Arruela	Arandela	Washer	
10	01	GB8005	Chaveta	Chaveta	Key	
11	01	80042220	Tubo da direção	Tubo de la dirección	Steering tube	
11a	01	81180000	Tubo da direção	Tubo de la dirección	Steering tube	
12	01	80042800	Guarnição	Protección de goma	Protective rubber	
12a	01	81198600	Guarnição	Protección de goma	Protective rubber	

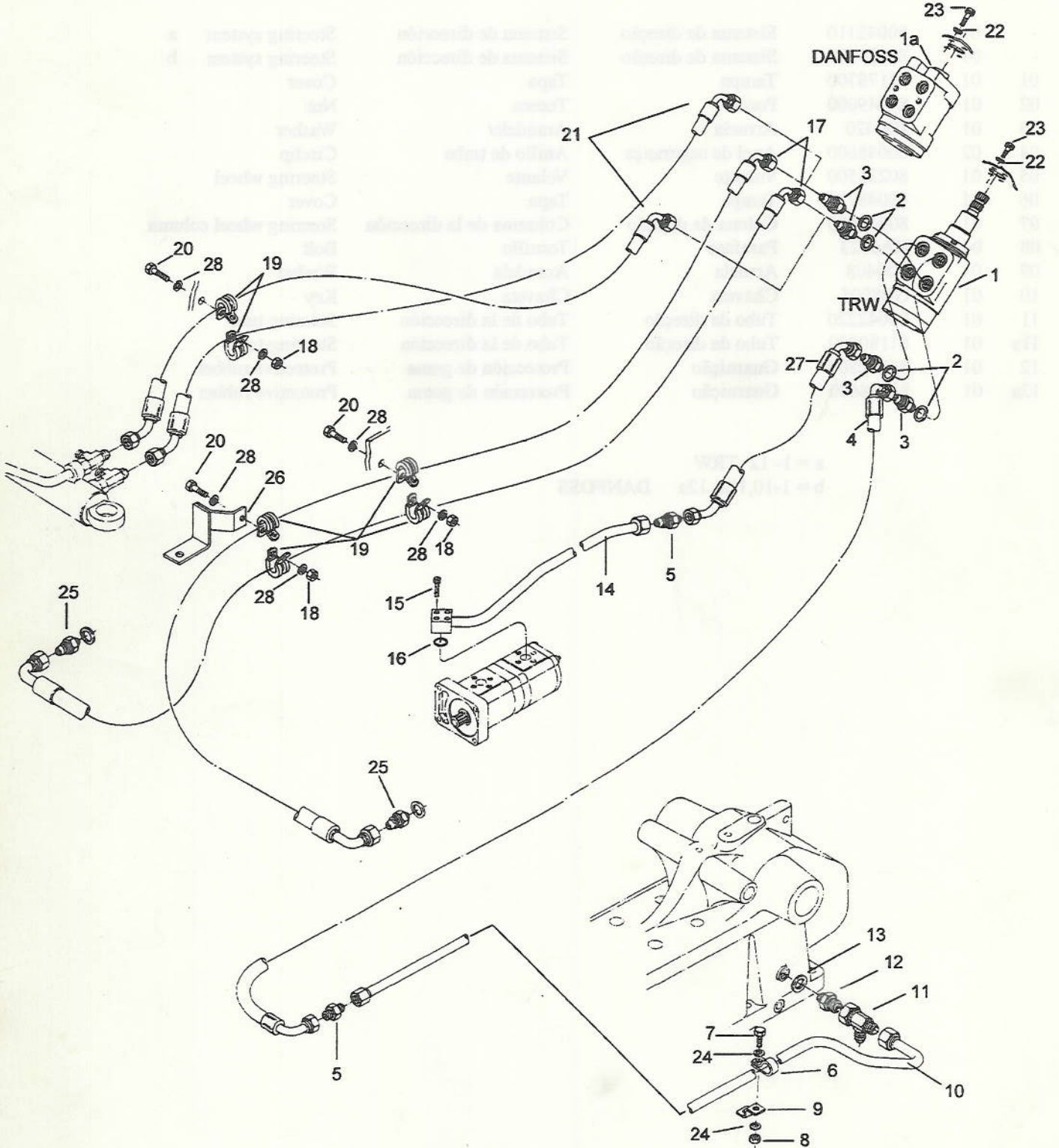
a = 1- 12 TRW

b = 1-10,11a, 12a DANFOSS

**DIREÇÃO HIDRÁULICA
DIRECCIÓN HIDRÁULICA
STEERING HYDRAULIC**

CPLP0796

1380S, 1680S, 1880S



DIREÇÃO HIDRÁULICA
DIRECCIÓN HIDRÁULICA
STEERING HYDRAULIC

CPLP0796

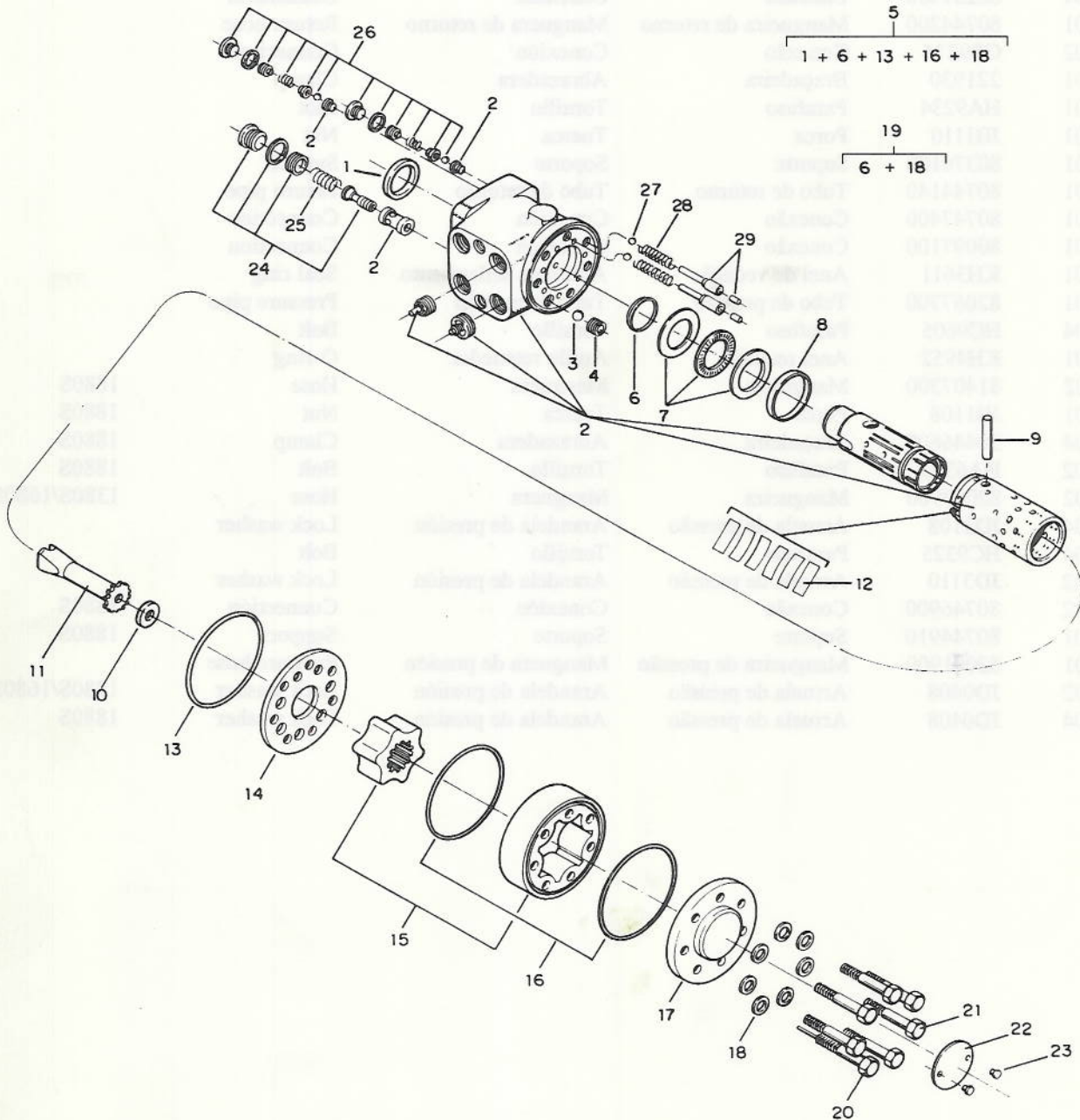
1380S, 1680S, 1880S

Ref.	Qde.	Peça	Denominação	Denominación	Description	Nota
Ref.	Cant.	Pieza				Nota
Ref.	Qty.	Part				Note
01	01	81356400	Unidade hidrostática	Unidad hidrostática	Hidrostatic steering	TRW
01a	01	81180300	Unidade hidrostática	Unidad hidrostática	Hidrostatic steering	DANFOSS
02	04	KH4946	Anel de vedação	Anillo de sellamiento	Seal ring	
03	04	80261400	Conexão	Conexión	Connection	
04	01	80744200	Mangueira de retorno	Manguera de retorno	Return hose	
05	02	GS9274	Conexão	Conexión	Connection	
06	01	221930	Braçadeira	Abrazadera	Clamp	
07	01	HA9234	Parafuso	Tornillo	Blot	
08	01	JB1110	Porca	Tuerca	Nut	
09	01	80376100	Suporte	Soporte	Support	
10	01	80744140	Tubo de retorno	Tubo de retorno	Return pipe	
11	01	80747400	Conexão	Conexión	Connection	
12	01	80097100	Conexão	Conexión	Connection	
13	01	KH3611	Anel de vedação	Anillo de sellamiento	Seal ring	
14	01	82067700	Tubo de pressão	Tubo de presión	Pressure pipe	
15	04	HC9605	Parafuso	Tornillo	Bolt	
16	01	KH4952	Anel retentor	Anillo retenedor	O-ring	
17	02	81407300	Mangueira	Manguera	Hose	1880S
18	01	JB1108	Porca	Tuerca	Nut	1880S
19	04	30446600	Braçadeira	Abrazadera	Clamp	1880S
20	02	HA6323	Parafuso	Tornillo	Bolt	1880S
21	02	82067900	Mangueira	Manguera	Hose	1380S/1680S
22	04	JD3108	Arruela de pressão	Arandela de presión	Lock washer	
23	04	HC9325	Parafuso	Tornillo	Bolt	
24	02	JD3110	Arruela de pressão	Arandela de presión	Lock washer	
25	02	80746900	Conexão	Conexión	Connection	1880S
26	01	80744910	Suporte	Soporte	Support	1880S
27	01	820671900	Mangueira de pressão	Manguera de presión	Pressure hose	
28	02	JD0408	Arruela de pressão	Arandela de presión	Lock washer	1380S/1680S
28a	04	JD0408	Arruela de pressão	Arandela de presión	Lock washer	1880S

**UNIDADE HIDROSTÁTICA DANFOSS
UNIDAD HIDROSTÁTICA DANFOSS
HYDROSTATIC STEERING UNIT DANFOSS**

CPLP0796

1380S, 1680S, 1880S



UNIDADE HIDROSTÁTICA DANFOSS
UNIDAD HIDROSTÁTICA DANFOSS
HYDROSTATIC STEERING UNIT DANFOSS

CPLP0796

1380S, 1680S, 1880S

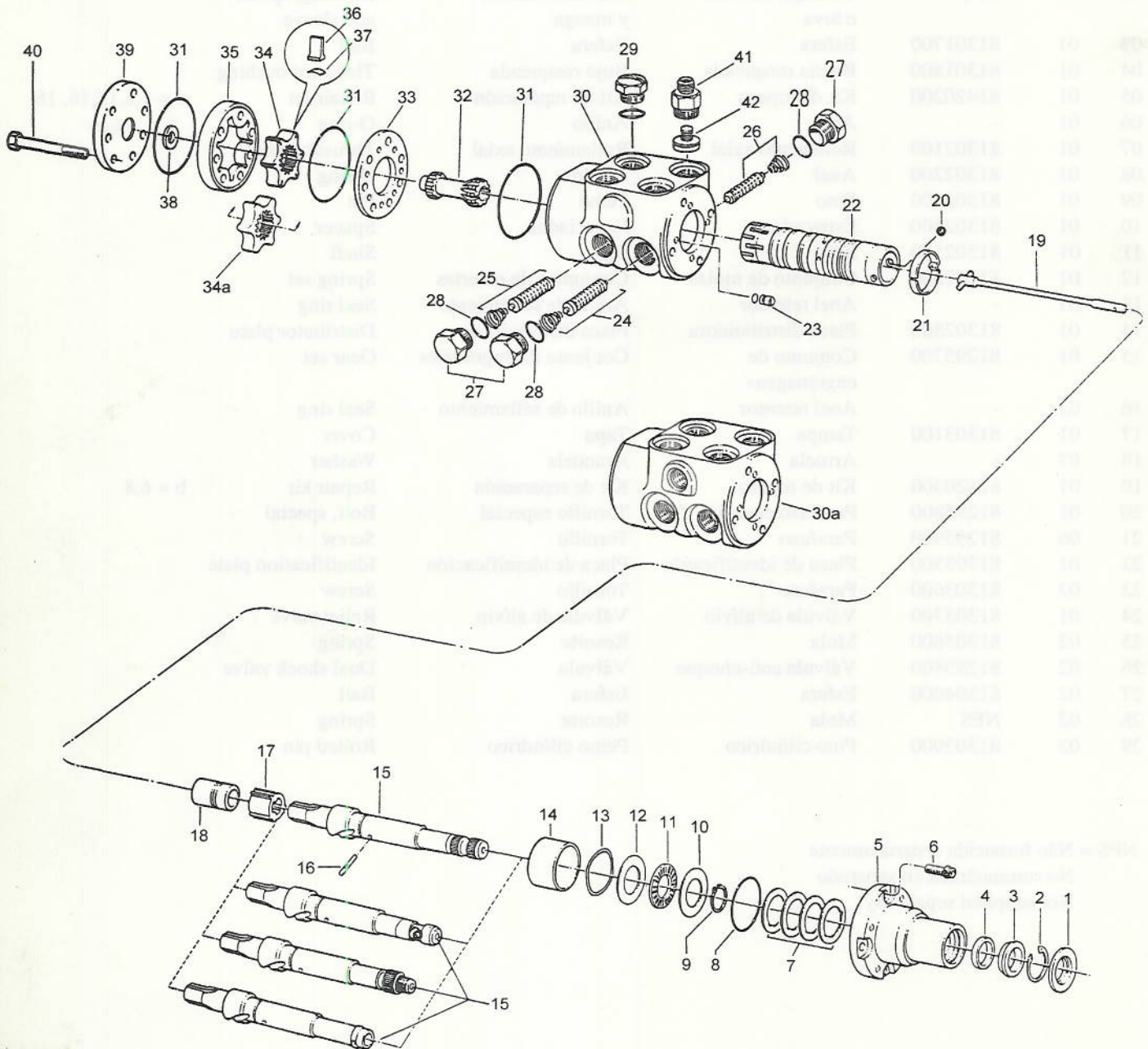
Ref.	Qde.	Peça	Denominação	Denominación	Description	Nota
Ref.	Cant.	Pieza				Nota
Ref.	Qty.	Part				Note
-	01	81180300	Unidade hidrostática	Unidad hidrostática	Hydrostatic steering unit	
01	01	-	Retentor anti-pó	Retenedor anti-plovo	Dust seal ring	
02	01	NFS	Carcaça, carretel e luva	Carcasa, carretel y manga	Housing, spool, and sleeve	
03	01	81301700	Esfera	Esfera	Ball	
04	01	81301800	Bucha rosqueada	Buje rosqueada	Threaded bushing	
05	01	81420200	Kit de reparo	Kit de reparación	Repair kit	a = 1,6,13,16, 18
06	01	-	Anel	Anillo	O-ring	815 33600
07	01	81302100	Rolamento axial	Rodamiento axial	Thrust bearing	
08	01	81302200	Anel	Anillo	O-ring	
09	01	81302300	Pino	Pemo	Pin	
10	01	81302400	Espaçador	Espaciador	Spacer	
11	01	81302500	Eixo	Eje	Shaft	
12	01	81302600	Conjunto de molas	Conjuntos de resortes	Spring set	
13	01	-	Anel retentor	Anillo de sellamiento	Seal ring	
14	01	81302800	Placa distribuidora	Placa distribuidora	Distributor plate	
15	01	81295700	Conjunto de engrenagens	Conjunto de engranajes	Gear set	
16	02	-	Anel retentor	Anillo de sellamiento	Seal ring	
17	01	81303100	Tampa	Tapa	Cover	
18	07	-	Arruela	Arandela	Washer	
19	01	81420300	Kit de reparo	Kit de reparación	Repair kit	b = 6,8
20	01	81295800	Parafuso especial	Tornillo especial	Bolt, special	
21	06	81295900	Parafuso	Tornillo	Screw	
22	01	81303500	Placa de identificação	Placa de identificación	Identification plate	
23	02	81303600	Parafuso	Tornillo	Screw	
24	01	81303700	Válvula de alívio	Válvula de alívio	Relief valve	
25	02	81303800	Mola	Resorte	Spring	
26	02	81293800	Válvula anti-choque	Válvula	Dual shock valve	
27	02	81304000	Esfera	Esfera	Ball	
28	02	NFS	Mola	Resorte	Spring	
29	02	81303900	Pino cilíndrico	Pemo cilíndrico	Rolled pin	

NFS = Não fornecida separadamente
 No suministrada en separado
 Not supplied separately

**UNIDADE HIDROSTÁTICA TRW
UNIDAD HIDROSTÁTICA TRW
HYDROSTATIC STEERING UNIT TRW**

CPLP0796

1380S, 1680S, 1880S



UNIDADE HIDROSTÁTICA TRW
UNIDAD HIDROSTÁTICA TRW
HYDROSTATIC STEERING UNIT TRW

CPLP0796

1380S, 1680S, 1880S

Ref.	Qde.	Peça	Denominação	Denominación	Description	Nota
Ref.	Cant.	Pieza				Nota
Ref.	Qty.	Part				Note
-	01	81437500	Reparo de vedação	Reparación de sellamiento	Seal repair kit	a
-	01	81437600	Reparo da bomba manual	Reparación de la bomba de mano	Pump hand repair	b
-	01	81437700	Reparo da árvore de entrada	Reparación de la arbol de entrada	Input shaft repair	c
-	01	81438100	Conjunto carcaça	Juego del cuerpo de la válvula	Valve body kit	d
-	01	81438300	Reparo da árvore de entrada	Reparación de la arbol de entrada	Input shaft repair	e
-	01	81438600	Reparo do tampão	Reparación de tapón	Plug repair	f
05	01	81438000	Tampa superior	Tapa superior	Upper cover	
06	04	81437900	Parafuso	Tornillo	Bolt	
07	01	81437800	Reparo dos calços	Reparación de los calzos	Shim repair	
24	01	81438400	Válvula de alívio	Válvula limitadora	Relief valve	
25	02	81438500	Válvula antichoque	Válvula antichoque	Chock valve	
29	01	81438700	Bujão	Tapón	Plug	
40	07	81438200	Parafuso	Tornillo	Bolt	

a = 1, 4, 8, 28, 31

b = 32-38, 40

c = 2, 3, 7, 9, 10-21

d = 22, 23, 30

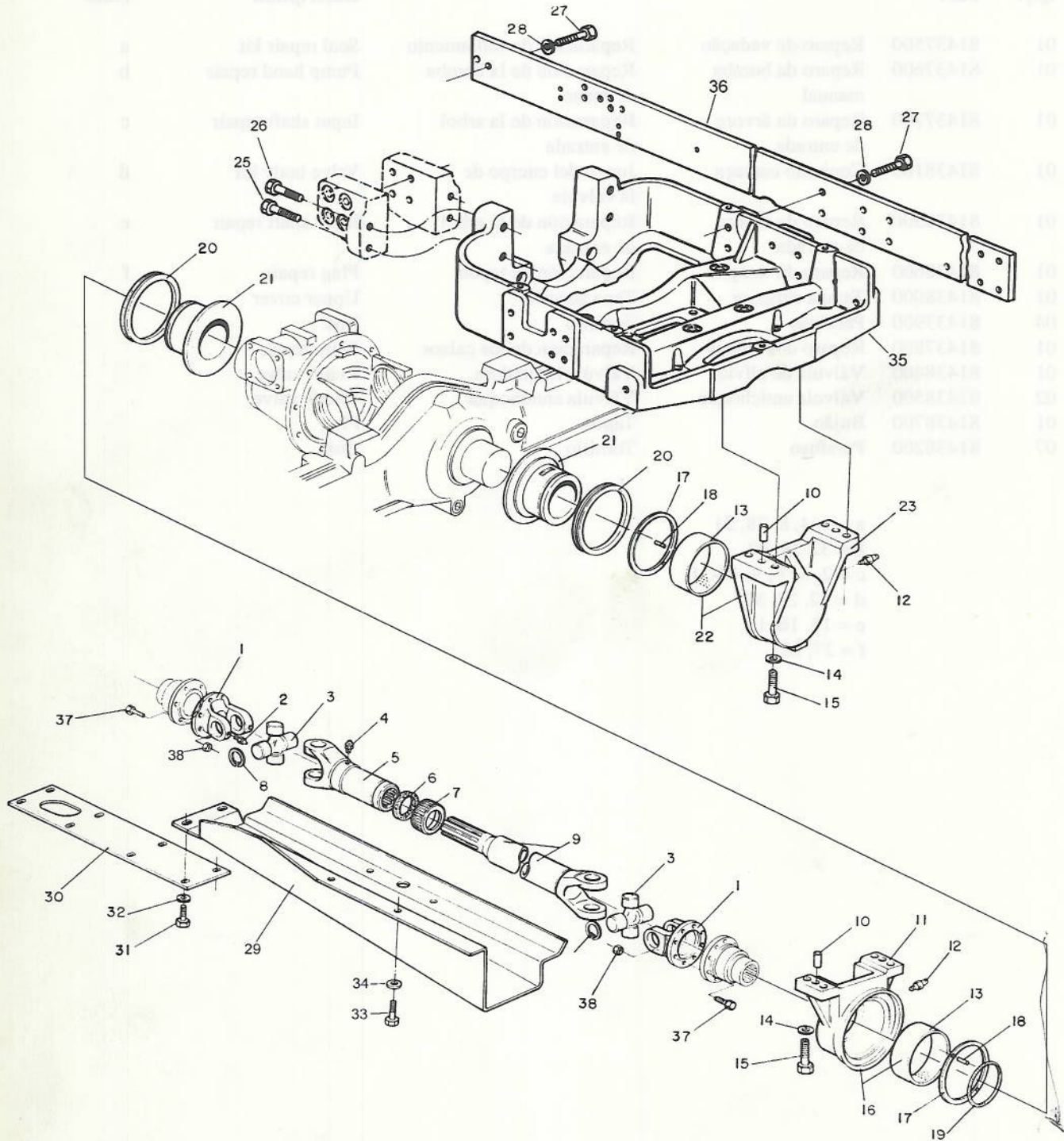
e = 15, 16, 19

f = 27, 28

**CAVALETE, MANCAIS E CARDAN
SOPORTE, COJINETES Y CARDAN
FRAME, BEARING AND CARDAN**

CPLP0796

1880S



**CAVALETE, MANCAIS E CARDAN
SOPORTE, COJINETES Y CARDAN
FRAME, BEARING AND CARDAN**

CPLP0796

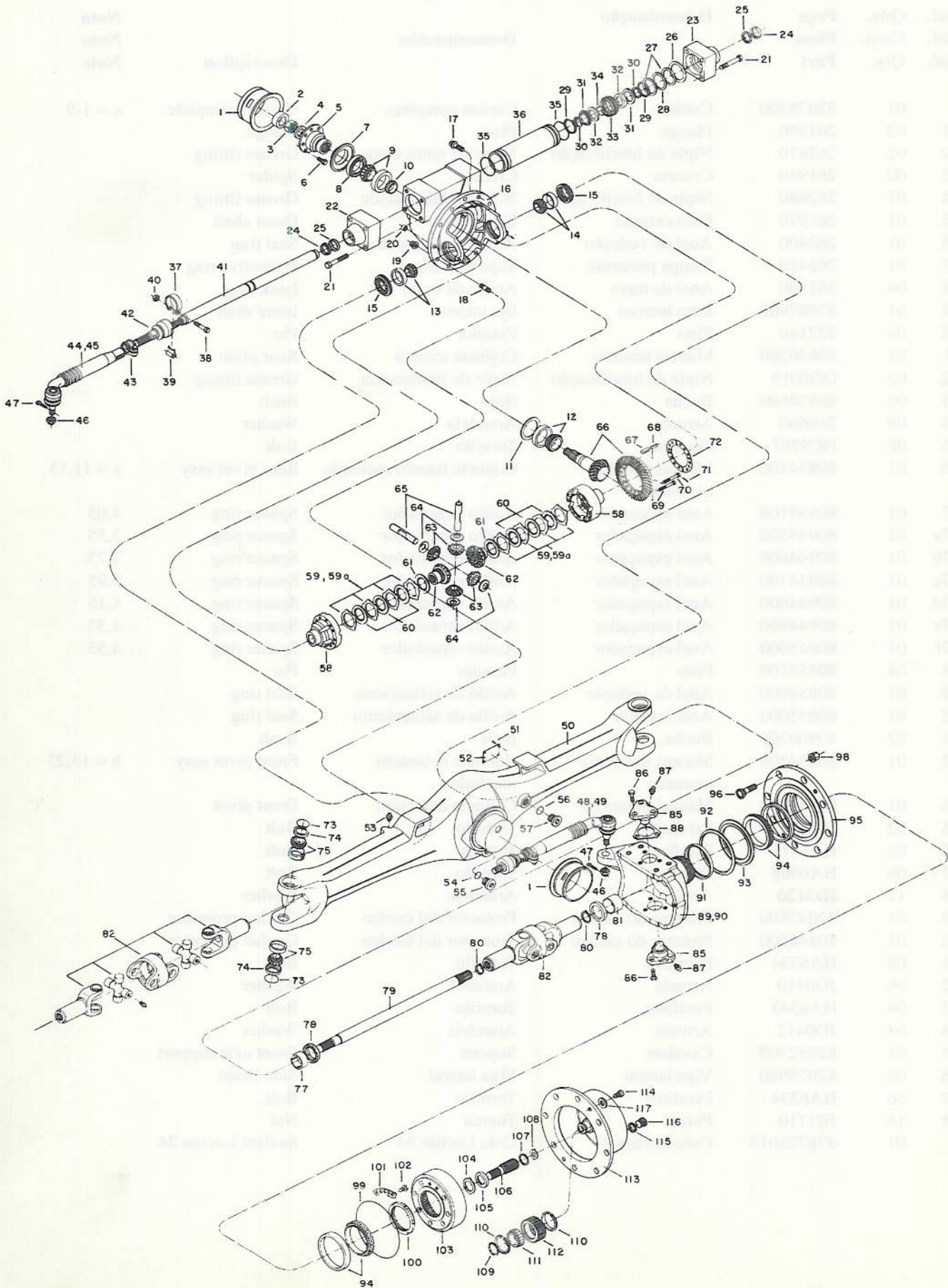
1880S

Ref.	Qde.	Peça	Denominação	Denominación	Description	Nota
Ref.	Cant.	Pieza				Nota
Ref.	Qty.	Part				Note
-	01	82078300	Cardan	Cardan completo	Cardan complete	c = 1-9
01	02	261950	Flange	Placa	Flange	
02	02	262870	Niple de lubrificação	Niple de lubricación	Grease fitting	
03	02	261940	Cruzeta	Cruceta	Spider	
04	01	262880	Niple de lubrificação	Niple de lubricación	Grease fitting	
05	01	261970	Eixo externo	Eje externo	Outer shaft	
06	01	262400	Anel de vedação	Anillo de sellamiento	Seal ring	
07	01	262410	Tampa protetora	Tapa protectora	Protective ring	
08	04	261960	Anel de trava	Anillo de traba	Lock ring	
09	01	82087900	Eixo interno	Eje interno	Inner shaft	
10	04	822140	Pino	Pasador	Pin	
11	01	80840200	Mancal traseiro	Cojinete trasero	Rear pivot	
12	02	GG0019	Niple de lubrificação	Niple de lubricación	Grease fitting	
13	02	80854600	Bucha	Buje	Bush	
14	08	260660	Arruela	Arandela	Washer	
15	08	HC9767	Parafuso	Tornillo	Bolt	
16	01	80854400	Mancal traseiro montado	Cojinete trasero montado	Rear pivot assy	a = 11,13
17	01	80895100	Anel espaçador	Anillo espaciador	Spacer ring	4,05
17a	01	80944500	Anel espaçador	Anillo espaciador	Spacer ring	3,55
17b	01	80944600	Anel espaçador	Anillo espaciador	Spacer ring	3,75
17c	01	80944700	Anel espaçador	Anillo espaciador	Spacer ring	3,95
17d	01	80944800	Anel espaçador	Anillo espaciador	Spacer ring	4,15
17e	01	80944900	Anel espaçador	Anillo espaciador	Spacer ring	4,35
17f	01	80945000	Anel espaçador	Anillo espaciador	Spacer ring	4,55
18	04	80855100	Pino	Pasador	Pin	
19	01	80854900	Anel de vedação	Anillo de sellamiento	Seal ring	
20	01	80855000	Anel retentor	Anillo de sellamiento	Seal ring	
21	02	80900200	Bucha	Buje	Bush	
22	01	80854500	Mancal dianteiro montado	Cojinete delantero montado	Front pivot assy	b = 13,23
23	01	80840300	Mancal dianteiro	Cojinete delantero	Front pivot	
25	02	HA8372	Parafuso	Tornillo	Bolt	
26	02	HA8371	Parafuso	Tornillo	Bolt	
27	08	HA6468	Parafuso	Tornillo	Bolt	
28	12	JD3120	Arruela	Arandela	Washer	
29	01	82087800	Protetor do cardan	Protector del cardan	Cardan protector	
30	01	80848800	Protetor do cardan	Protector del cardan	Cardan protector	
31	08	HA6334	Parafuso	Tornillo	Bolt	
32	08	JD0410	Arruela	Arandela	Washer	
33	04	HA6343	Parafuso	Tornillo	Bolt	
34	04	JD0412	Arruela	Arandela	Washer	
35	01	82052700	Cavalete	Soporte	Front axle support	
36	02	82075920	Viga lateral	Viga lateral	Side beam	
37	16	HA6334	Parafuso	Tornillo	Bolt	
38	16	JB1110	Porca	Tuerca	Nut	
-	01	078723013	Cola Loctite 24	Cola Loctite 24	Sealant Loctite 24	

**EIXO DIANTEIRO ZF - APL365
EJE DELANTERO
FRONT AXLE**

CPLP0796

1880S



EIXO DIANTEIRO ZF - APL365
EJE DELANTERO
FRONT AXLE

CPLP0796

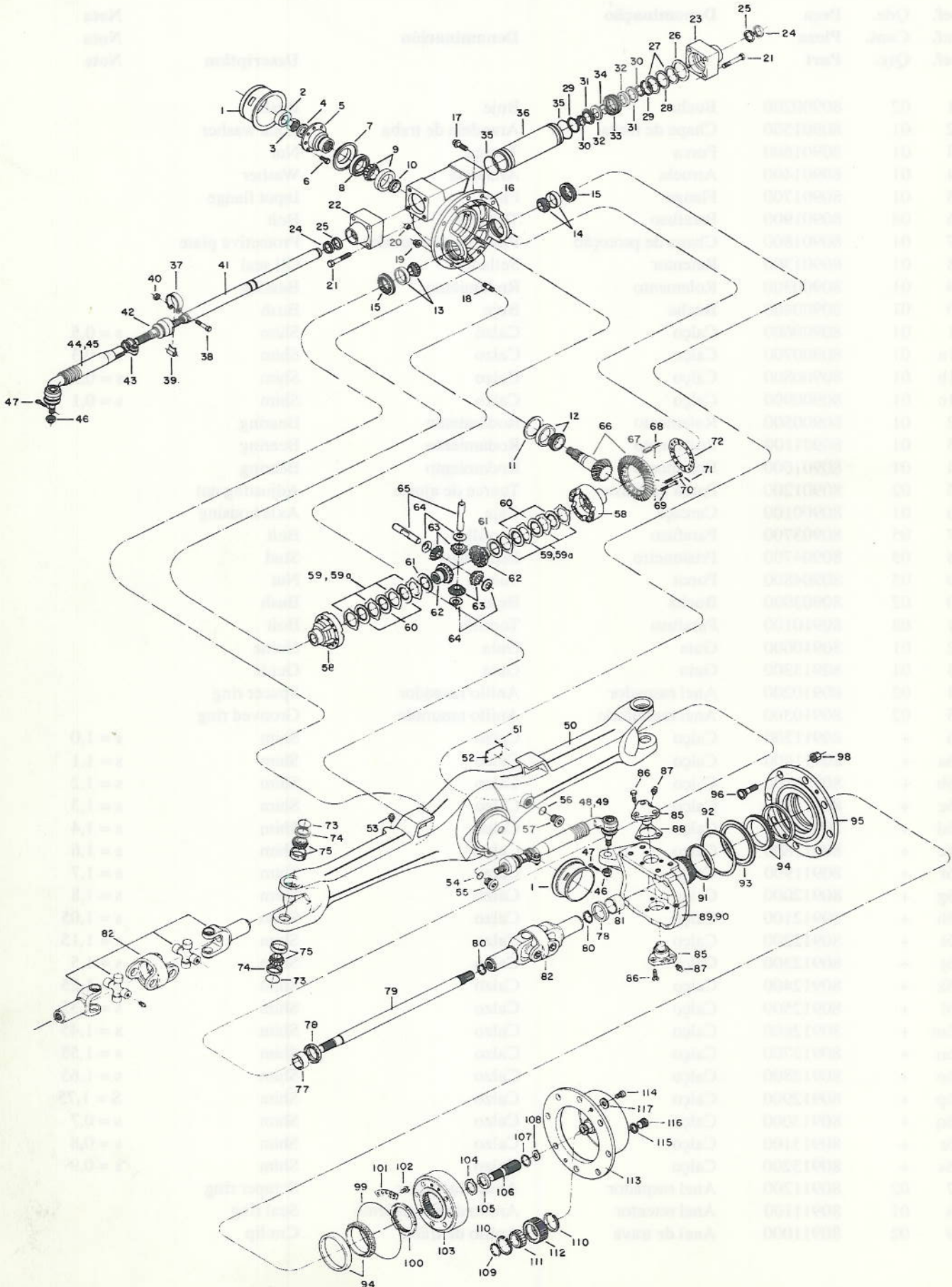
1880S

Ref.	Qde.	Peça	Denominação	Denominación	Description	Nota
Ref.	Cant.	Pieza				Nota
Ref.	Qty.	Part				Note
01	02	80900200	Bucha	Buje	Bush	
02	01	80901500	Chapa de trava	Arandela de trava	Lock washer	
03	01	80901600	Porca	Tuerca	Nut	
04	01	80901400	Arruela	Arandela	Washer	
05	01	80901700	Flange	Placa	Input flange	
06	08	80901900	Parafuso	Tornillo	Bolt	
07	01	80901800	Chapa de proteção	Placa de protección	Protective plate	
08	01	80901300	Retentor	Sellador	Oil seal	
09	01	80900300	Rolamento	Rodamiento	Bearing	
10	01	80900400	Bucha	Buje	Bush	
11	01	80900600	Calço	Calzo	Shim	s = 0,5
11a	01	80900700	Calço	Calzo	Shim	s = 0,3
11b	01	80900800	Calço	Calzo	Shim	s = 0,2
11c	01	80900900	Calço	Calzo	Shim	s = 0,1
12	01	80900500	Rolamento	Rodamiento	Bearing	
13	01	80901100	Rolamento	Rodamiento	Bearing	
14	01	80901000	Rolamento	Rodamiento	Bearing	
15	02	80901200	Porca de ajuste	Tuerca de ajuste	Adjusting nut	
16	01	80900100	Carcaça	Caja	Axle housing	
17	05	80903700	Parafuso	Tornillo	Bolt	
18	05	80904700	Prisioneiro	Espárrago	Stud	
19	05	80904800	Porca	Tuerca	Nut	
20	02	80903900	Bucha	Buje	Bush	
21	08	80910100	Parafuso	Tornillo	Bolt	
22	01	80910000	Guia	Guia	Guide	
23	01	80913300	Guia	Guia	Guide	
24	02	80910200	Anel raspador	Anillo raspador	Spacer ring	
25	02	80910300	Anel ranhurado	Anillo ranurado	Grooved ring	
26	+	80911300	Calço	Calzo	Shim	s = 1,0
26a	+	80911400	Calço	Calzo	Shim	s = 1,1
26b	+	80911500	Calço	Calzo	Shim	s = 1,2
26c	+	80911600	Calço	Calzo	Shim	s = 1,3
26d	+	80911700	Calço	Calzo	Shim	s = 1,4
26e	+	80911800	Calço	Calzo	Shim	s = 1,6
26f	+	80911900	Calço	Calzo	Shim	s = 1,7
26g	+	80912000	Calço	Calzo	Shim	s = 1,8
26h	+	80912100	Calço	Calzo	Shim	s = 1,05
26i	+	80912200	Calço	Calzo	Shim	s = 1,15
26j	+	80912300	Calço	Calzo	Shim	s = 1,5
26k	+	80912400	Calço	Calzo	Shim	s = 1,25
26l	+	80912500	Calço	Calzo	Shim	s = 1,35
26m	+	80912600	Calço	Calzo	Shim	s = 1,45
26n	+	80912700	Calço	Calzo	Shim	s = 1,55
26o	+	80912800	Calço	Calzo	Shim	s = 1,65
26p	+	80912900	Calço	Calzo	Shim	S = 1,75
26q	+	80913000	Calço	Calzo	Shim	s = 0,7
26r	+	80913100	Calço	Calzo	Shim	s = 0,8
26s	+	80913200	Calço	Calzo	Shim	s = 0,9
27	02	80911200	Anel raspador	Anillo raspador	Scraper ring	
28	01	80911100	Anel retentor	Anillo de sellamiento	Seal ring	
29	02	80911000	Anel de trava	Anillo de trava	Circlip	

**EIXO DIANTEIRO ZF - APL365
EJE DELANTERO
FRONT AXLE**

CPLP0796

1880S



**EIXO DIANTEIRO ZF - APL365
EJE DELANTERO
FRONT AXLE**

CPLP0796

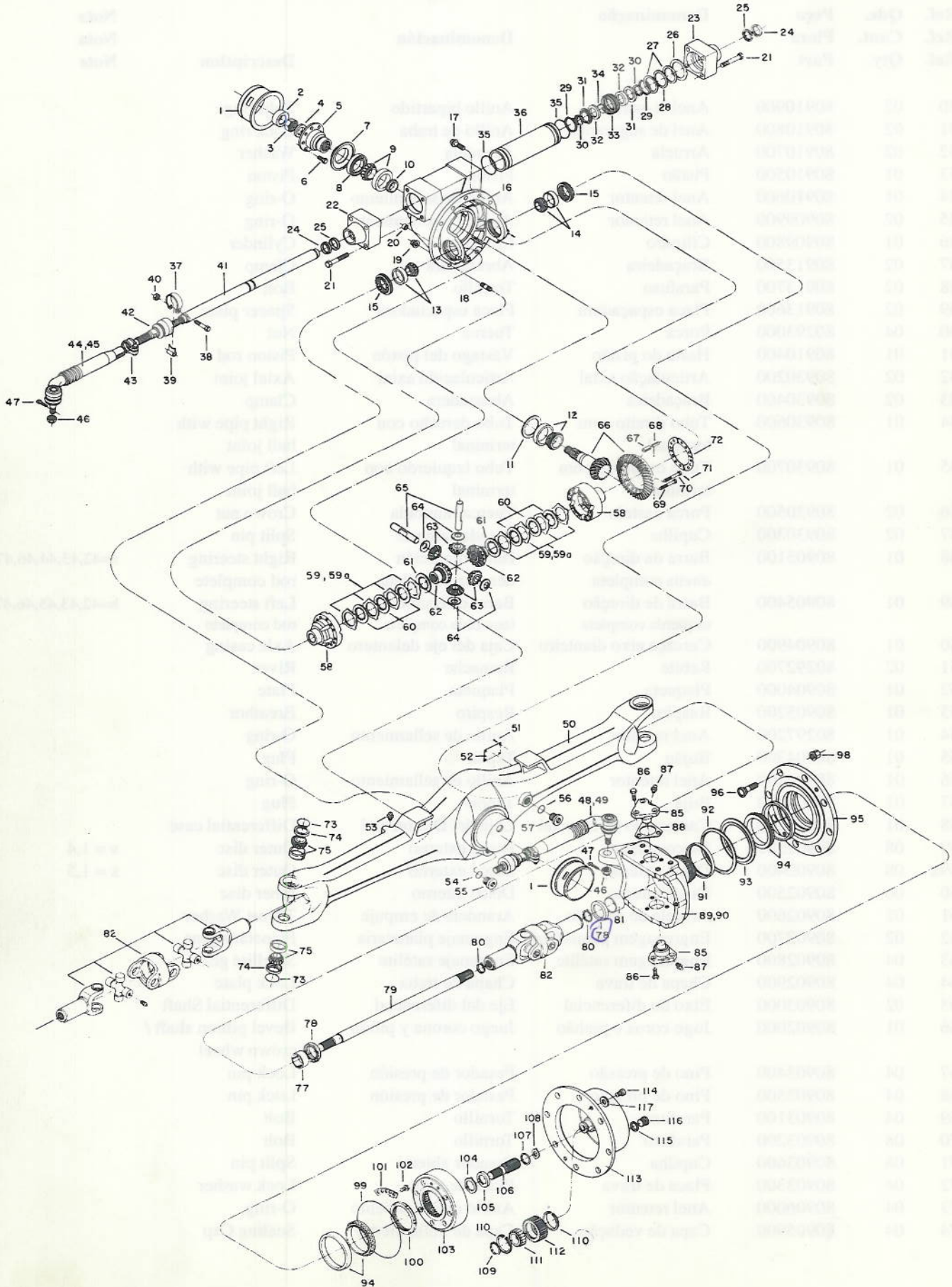
1880S

Ref.	Qde.	Peça	Denominação	Denominación	Description	Nota
Ref.	Cant.	Pieza				Nota
Ref.	Qty.	Part				Note
30	02	80910900	Anel bi-partido	Anillo bipartido	Split ring	
31	02	80910800	Anel de segurança	Anillo de traba	Lock ring	
32	02	80910700	Arruela	Arandela	Washer	
33	01	80910500	Pistão	Pistón	Piston	
34	01	80910600	Anel retentor	Anillo de sellamiento	O-ring	
35	02	80909900	Anel retentor	Anillo de sellamiento	O-ring	
36	01	80909800	Cilindro	Cilindro	Cylinder	
37	02	80913500	Braçadeira	Abrazadera	Clamp	
38	02	80913700	Parafuso	Tornillo	Bolt	
39	02	80913600	Placa espaçadora	Placa espaciadora	Spacer plate	
40	04	80293000	Porca	Tuerca	Nut	
41	01	80910400	Haste do pistão	Vástago del pistón	Piston rod	
42	02	80930200	Articulação axial	Articulación axial	Axial joint	
43	02	80930400	Braçadeira	Abrazadera	Clamp	
44	01	80930600	Tubo direito com terminal	Tubo derecho con terminal	Right pipe with ball joint	
45	01	80930700	Tubo esquerdo com terminal	Tubo izquierdo con terminal	Left pipe with ball joint	
46	02	80930500	Porca castelo	Tuerca ranurada	Crown nut	
47	02	80930300	Cupilha	Pasador abierto	Split pin	
48	01	80905100	Barra da direção direita completa	Barra dirección derecha completa	Right steering rod complete	a=42,43,44,46,47
49	01	80905400	Barra de direção esquerda completa	Barra dirección izquierda completa	Left steering rod complete	b=42,43,45,46,47
50	01	80904900	Carcaça eixo dianteiro	Caja del eje delantero	Axle casing	
51	02	80292700	Rebite	Remache	Rivet	
52	01	80904000	Plaqueta	Plaqueta	Plate	
53	01	80905200	Respiro	Respiro	Breathor	
54	01	80297200	Anel retentor	Anillo de sellamiento	O-ring	
55	01	80904300	Bujão	Tapón	Plug	
56	01	80904200	Anel retentor	Anillo de sellamiento	O-ring	
57	01	80904100	Bujã	Tapón	Plug	
58	01	80902200	Carcaça do diferencial	Caja del Diferencial	Differential case	
59	08	80902300	Disco externo	Disco externo	Outer disc	s = 1,4
59a	08	80902400	Disco externo	Disco externo	Outer disc	s = 1,5
60	06	80902500	Disco interno	Disco interno	Inner disc	
61	02	80902600	Arruela de encosto	Arandela de empuje	Thrust Washer	
62	02	80902700	Engrenagem planetária	Engranaje planetaria	Planetary gear	
63	04	80902800	Engrenagem satélite	Engranaje satélite	Satellite gear	
64	04	80902900	Chapa de trava	Chapa de traba	Lock plate	
65	02	80903000	Eixo do diferencial	Eje del diferencial	Differential Shaft	
66	01	80902000	Jogo coroa e pinhão	Juego corona y piñón	Bevel pinion shaft / crown wheel	
67	04	80903400	Pino de pressão	Pasador de presión	Lock pin	
68	04	80903500	Pino de pressão	Pasador de presión	Lock pin	
69	04	80903100	Parafuso	Tornillo	Bolt	
70	08	80903200	Parafuso	Tornillo	Bolt	
71	08	80903600	Cupilha	Pasador abierto	Split pin	
72	04	80903300	Placa de trava	Placa de traba	Lock washer	
73	04	80906000	Anel retentor	Anillo de sellamiento	O-ring	
74	04	80905900	Capa de vedação	Capa de Sellamiento	Sealing Cap	

EIXO DIANTEIRO ZF - APL365
EJE DELANTERO
FRONT AXLE

CPLP0796

1880S



EIXO DIANTEIRO ZF - APL365
EJE DELANTERO
FRONT AXLE

CPLP0796

1880S

Ref.	Qde.	Peça	Denominação	Denominación	Description	Nota
Ref.	Cant.	Pieza				Nota
Ref.	Qty.	Part				Note
75	04	80905800	Rolamento	Rodamiento	Bearing	
77	02	80904500	Bucha	Buje	Bush	
78	02	80904600	Retentor	Sellador	Oil seal	
79	02	80905000	Semi-eixo dianteiro	Semieje delantero	Stub axle	
80	02	80904400	Anel de segurança	Anillo de traba	Lock ring	
81	02	80907000	Bucha	Buje	Bush	
82	02	80907100	Articulador duplo	Articulación doble	Double joint	
85	04	80906800	Pivô principal	Pivote principal	Pivot	
86	12	80906900	Parafuso	Tornillo	Bolt	
87	04	80295900	Niple de lubrificação	Niple de lubricación	Grease fitting	
88	02	80906100	Calço	Calzo	Shim	s = 0,6
88a	02	80906200	Calço	Calzo	Shim	s = 1,0
88b	02	80906300	Calço	Calzo	Shim	s = 1,4
88c	02	80906400	Calço	Calzo	Shim	s = 0,4
88d	02	80906500	Calço	Calzo	Shim	s = 0,8
88e	02	80906600	Calço	Calzo	Shim	s = 0,2
88f	02	80906700	Calço	Calzo	Shim	s = 0,3
89	01	80905700	Carcaça artic. direita	Caja de articulación dere.	Right joint housing	
90	01	80905600	Carcaça artic. esquerda	Caja de articulación izq.	Left joint housing	
91	02	80907300	Bucha	Buje	Bush	
92	02	80907500	Arruela de encosto	Arandela de empuje	Thrust washer	
93	02	80907400	Retentor	Sellador	Oil seal	
94	04	80907600	Rolamento	Rodamiento	Bearing	
95	02	80908000	Cubo	Cubo	Hub	
96	20	80908201	Parafuso	Tornillo	Bolt	
98	20	80854000	Porca	Tuerca	Nut	
99	02	80908100	Anel retentor	Anillo de sellamiento	O-ring	
100	02	80907700	Porca ranhurada	Tuerca ranurada	Crown nut	
101	02	80907800	Placa de trava	Placa de traba	Lock plate	
102	04	80907900	Parafuso	Tornillo	Bolt	
103	02	80908500	Engrenagem interna	Engranaje interna	Inner gear	
104	02	80908700	Arruela de trava	Arandela de traba	Lock washer	
105	02	80908800	Arruela de encosto	Arandela de empuje	Thrust washer	
106	02	80908600	Eixo estriado	Eje estriado	Striated shaft	
107	02	80908900	Anel de trava	Anillo de traba	Lock ring	
108	02	80611000	Arruela de encosto	Arandela de empuje	Thrust washer	s = 1,5
108a	02	80611100	Arruela de encosto	Arandela de empuje	Thrust washer	s = 2,0
108b	02	80611200	Arruela de encosto	Arandela de empuje	Thrust washer	s = 2,5
108c	02	80611300	Arruela de encosto	Arandela de empuje	Thrust washer	s = 3,0
108d	02	80611400	Arruela de encosto	Arandela de empuje	Thrust washer	s = 1,7
108e	02	80611500	Arruela de encosto	Arandela de empuje	Thrust washer	s = 2,2
109	06	80909400	Anel de trava	Anillo de traba	Lock ring	
110	12	80909300	Anel elástico	Anillo elástico	Angle ring	
111	06	80909200	Rolamento	Rodamiento	Bearing	
112	06	80909100	Engrenagem planetár.	Engranaje planetaria	Planetary gear	
113	02	80909000	Carcaça planetária	Caja planetaria	Planetary housing	
114	04	80909700	Parafuso	Tornillo	Bolt	
115	02	80909600	Arruela de vedação	Arandela de sellamiento	Seal washer	
116	02	80602300	Bujão	Tapón	Plug	
117	02	80909500	Arruela de pressão	Arandela de presión	Lock washer	

+ Conforme necessidade

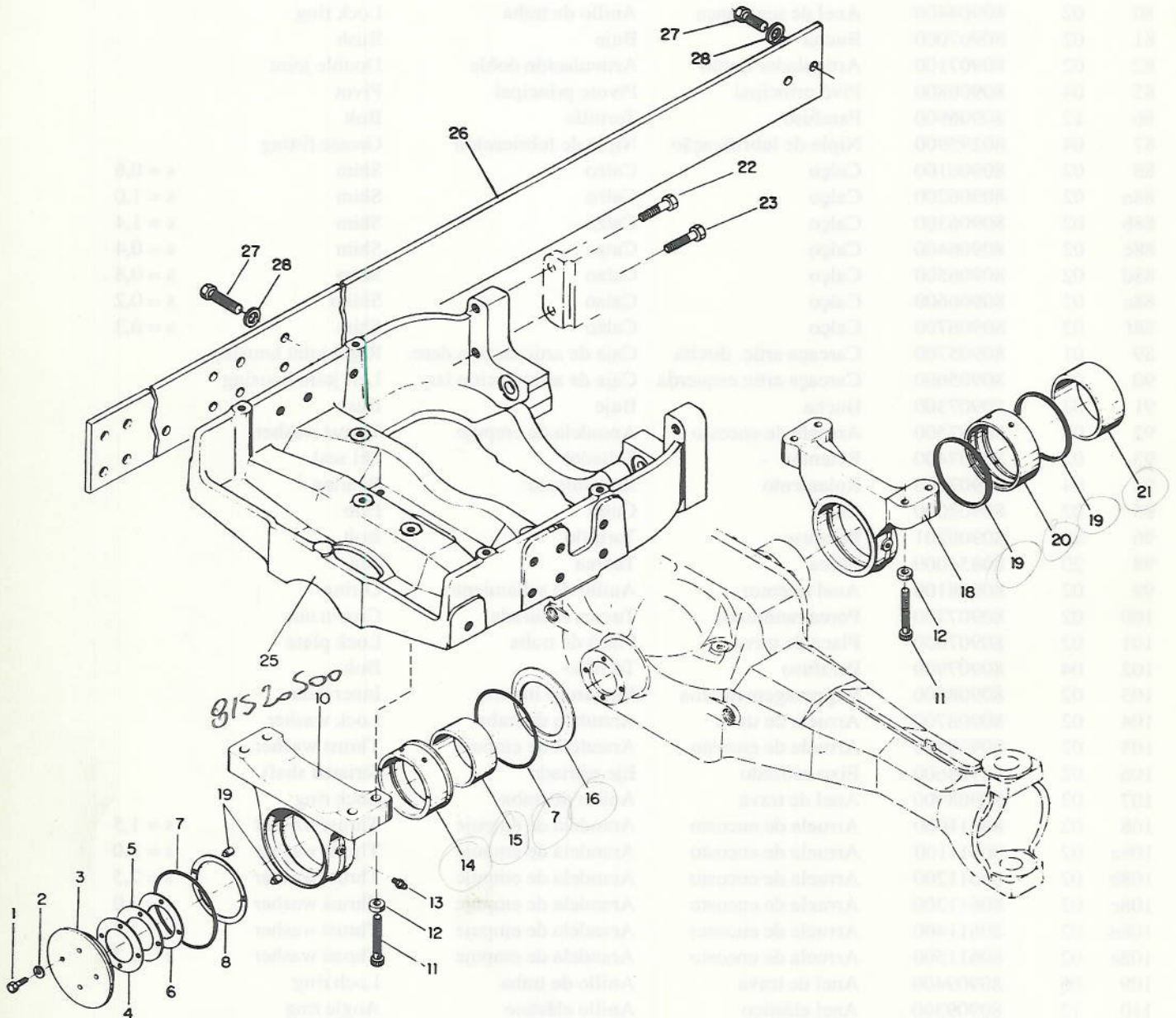
Según la necesidad

According to necessity

**CAVALETE E MANCAIS
SOPORTE Y COJINETES
FRAME AND BEARING**

CPLP0796

1380S, 1680S



**CAVALETE E MANCAIS
SOPORTE Y COJINETES
FRAME AND BEARING**

CPLP0796

1380S, 1680S

Ref.	Qde.	Peça	Denominação	Denominación	Description	Nota
Ref.	Cant.	Pieza				Nota
Ref.	Qty.	Part				Note
-	01	222761	Mancal dianteiro montado	Cojinete delantero montado	Front pivot assy	a = 10,14
-	01	224250	Mancal traseiro montado	Cojinete trasero montado	Rear pivot assy	b = 18,20
01	04	HA6334	Parafuso	Tornillo	Bolt	
02	04	JD3110	Arruela de pressão	Arandela de presión	Lock washer	
03	01	222771	Tampa do mancal	Tapa	Cover	
04	+	246550	Calço	Calzo	Shim	s = 0,1
05	+	246560	Calço	Calzo	Shim	s = 0,3
06	+	246570	Calço	Calzo	Shim	s = 0,45
07	02	246540	Anel retentor	Anillo de sellamiento	O-ring	
08	01	246530	Anel de encosto	Anillo de empuje	Thrust ring	
09	02	246520	Pino de trava	Pasador de traba	Lock pin	
10	01	222051	Mancal dianteiro	Cojinete delantero	Front pivot	
11	08	HC9767	Parafuso allen	Tornillo allen	Set screw	
12	08	260660	Arruela de pressão	Arandela de presión	Lock washer	
13	02	GG0019	Niple de lubrificação	Niple de lubricación	Grease fitting	
14	01	222641	Bucha do mancal dianteiro	Buje del cojinete delantero	Front pivot bush	
15	01	222630	Bucha dianteira	Buje dianteiro	Front bush	
16	01	224262	Anel espaçador	Anillo espaciador	Spacer ring	
17	12	HA8360	Parafuso	Tornillo	Bolt	
18	01	222391	Mancal traseiro	Cojinete trasero	Rear pivot	
19	02	260850	Anel retentor	Anillo de sellamiento	O-ring	
20	01	224241	Bucha do mancal traseiro	Buje del cojinete trasero	Rear pivot bush	
21	01	224230	Bucha traseira	Buje trasero	Rear bush	
22	02	HA8371	Parafuso	Tornillo	Bolt	
23	02	HA8372	Parafuso	Tornillo	Bolt	
25	01	82052700	Cavalete	Soporte	Front axle support	
26	02	82075820	Viga lateral	Viga lateral	Side beam	
27	12	HA6468	Parafuso	Tornillo	Bolt	
28	12	JD3120	Arruela	Arandela	Washer	

+ Conforme necessidade
Según la necesidad
According to necessity

21 - 224230 ϕ 125,7 INT ϕ 134 EXT

20 - 224241 ϕ 134,1 INT ϕ 145 EXT

15 - 222630 ϕ 117 INT ϕ 125 EXT

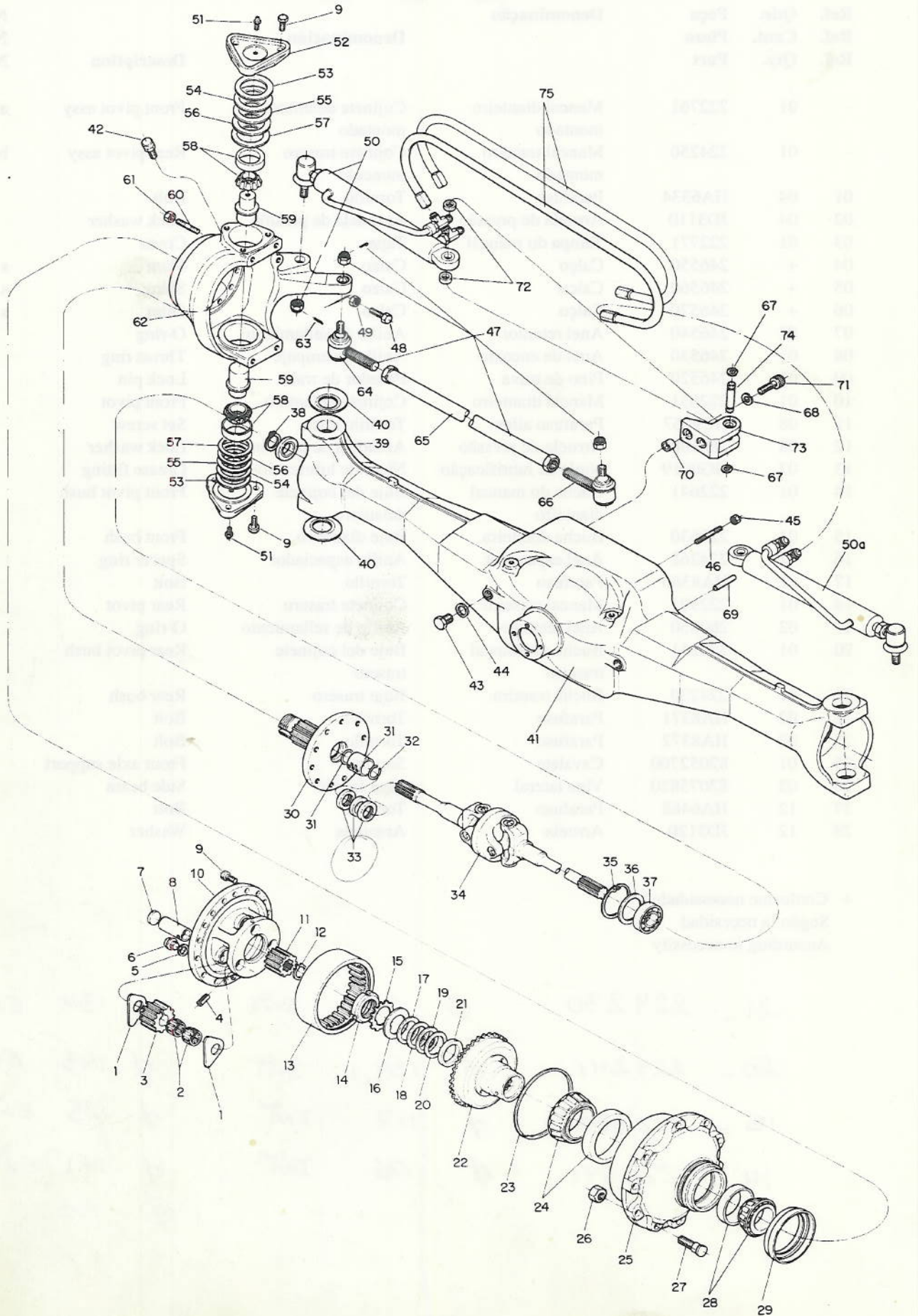
14 - 222641 ϕ 126 INT ϕ 141 EXT

ϕ 150

EIXO DIANTEIRO - VALMET
EJE DELANTERO
FRONT AXLE

CPLP0796

1380S, 16



**EIXO DIANTEIRO - VALMET
EJE DELANTERO
FRONT AXLE**

CPLP0796

1380S, 1680S

Ref.	Qde.	Peça	Denominação	Denominación	Description	Nota
Ref.	Cant.	Pieza				Nota
Ref.	Qty.	Part				Note
01	12	440620	Espaçador	Espaciador	Spacer	
02	12	LA9167	Rolamento	Rodamiento	Bearing	
03	06	440580	Engrenagem planetária	Engranaje planetaria	Planetary gear	
04	06	JE9064	Pino de pressão	Pasador de presión	Lock pin	
05	02	KH3623	Anel de vedação	Arandela de sellamiento	Seal washer	
06	02	GR0237	Bujão	Tapón	Plug	
07	06	820610	Tampa	Tapa	Cap	
08	06	440680	Eixo da engrenagem planetária	Eje de la engranaje planetaria	Shaft	
09	40	HA6344	Parafuso	Tornillo	Bolt	
10	02	80666700	Suporte das planetárias	Soporte de las planetárias	Planetary support	
11	02	440571	Engrenagem	Engranaje	Gear	
12	04	KG1038	Anel de segurança	Anillo de traba	Circlip	
13	02	440810	Engrenagem interna	Engranaje interna	Inner gear	
14	02	229270	Porca	Tuerca	Nut	
15	02	440780	Arruela de trava	Arandela de traba	Lock washer	
16	02	440730	Anel espaçador	Arandela espaciadora	Spacer washer	
17	02	KG1305	Calço	Calzo	Shim	s = 0,1
18	02	KG1306	Calço	Calzo	Shim	s = 0,2
19	02	KG1309	Calço	Calzo	Shim	s = 0,3
20	02	KG1321	Calço	Calzo	Shim	s = 0,5
21	02	440720	Bucha espaçadora	Buje espaciador	Spacer bush	
22	02	440830	Suporte da engrenagem interna	Soporte del engranaje interno	Inner gear support	
23	02	KG9127	Anel de segurança	Anillo de traba	Lock ring	
24	02	265150	Rolamento	Rodamiento	Bearing	
24a	02	814740	Rolamento	Rodamiento	Bearing	*
25	02	80289710	Cubo de roda	Cubo de la rueda	Wheel hub	
26	20	80854000	Porca	Tuerca	Nut	
27	20	820100	Parafuso	Tornillo	Bolt	
28	02	593200	Rolamento	Rodamiento	Bearing	
29	02	KH1167	Retentor	Sellador	Oil seal	
30	02	80567901	Cubo de acoplamento	Cubo de acoplamiento	Coupling hub	
31	04	KG5245	Anel de segurança	Anillo de traba	Circlip	
32	02	440760	Bucha	Buje	Bush	
33	02	80668600	Retentor	Sellador	Oil seal	
34	02	80546600	Semi-eixo dianteiro	Semieje delantero	Pinion shaft	
35	02	KG3100	Anel de segurança	Anillo de traba	Circlip	
36	02	440960	Anel espaçador	Anillo espaciador	Spacer ring	
37	02	LA1982	Rolamento de esferas	Rodamiento de bolas	Ball bearing	
38	02	KG0117	Anel de segurança	Anillo de traba	Circlip	
39	02	KH0189	Retentor	Sellador	Oil seal	
40	04	440610	Mola prato	Resorte de disco	Spring disc	
41	01	80578310	Carça do eixo dianteiro	Caja del eje delantero	Front axle housing	
42	01	174831	Bujão de respiro	Tapón de respiración	Breather plug	
43	02	GR0225	Bujão	Tapón	Plug	
44	02	KH3610	Anel de vedação	Arandela de sellamiento	Seal washer	
45	16	JB9992	Porca	Tuerca	Nut	
46	16	HJ1915	Prisioneiro	Espárrago	Stud	
47	01	80567020	Barra da direção montada	Barra de la dirección montada	Steering rod assy	a = 64,65,66

Anillo resp. 80193600
reten. 80503800
soporte de ret. 80666600

EIXO DIANTEIRO - VALMET
EJE DELANTERO
FRONT AXLE

CPLP0796

1380S, 1680S

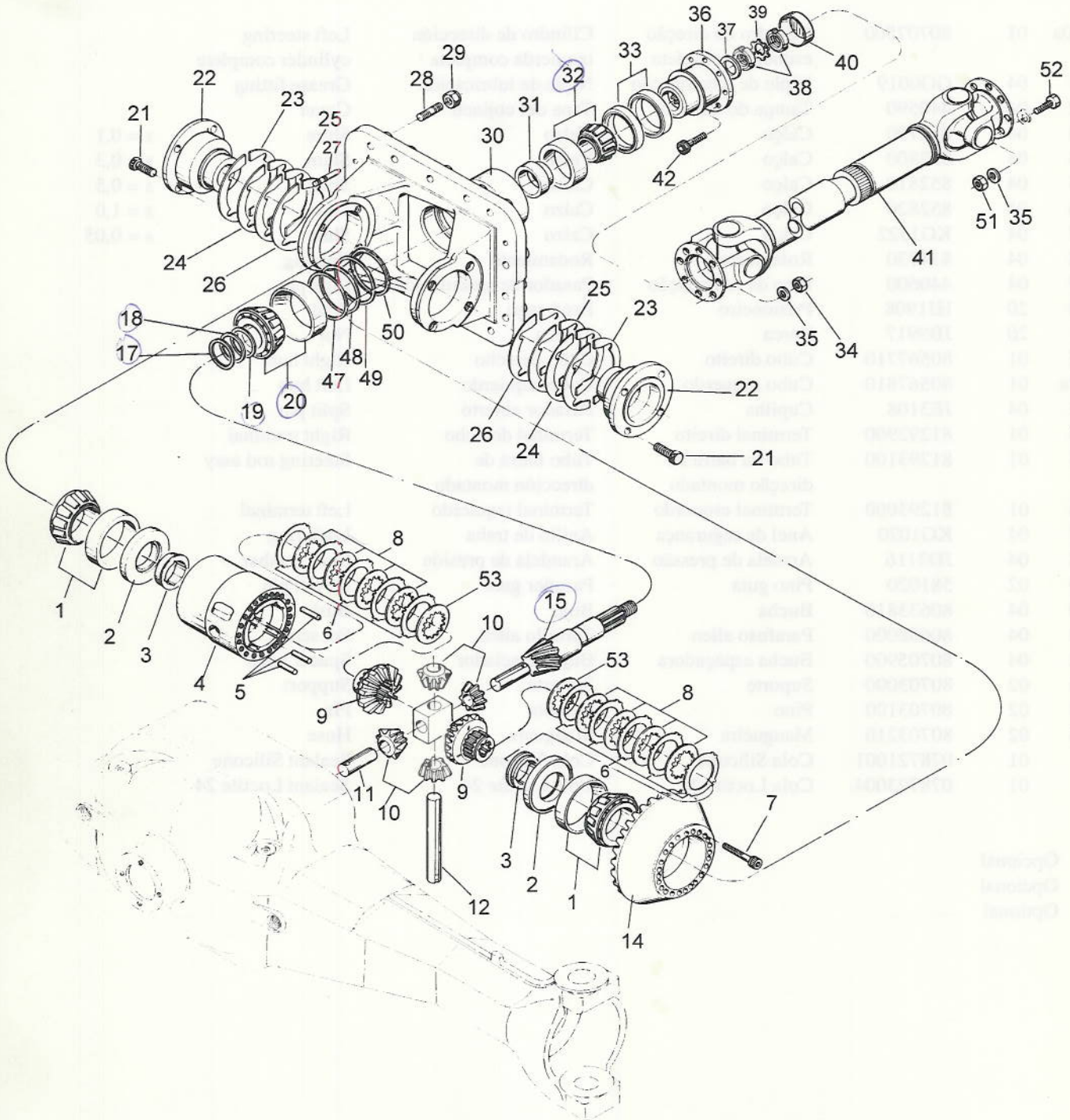
Ref.	Qde.	Peça	Denominação	Denominación	Description	Nota
Ref.	Cant.	Pieza				Nota
Ref.	Qty.	Part				Note
50a	01	80707500	Cilindro da direção esquerda completo	Cilindro de dirección izquierda completa	Left steering cylinder complete	
51	04	GG0019	Niple de lubrificação	Niple de lubricación	Grease fitting	
52	04	440590	Tampa do mancal	Tapa del cojinete	Cover	
53	04	852790	Calço	Calzo	Shim	s = 0,1
54	04	852800	Calço	Calzo	Shim	s = 0,3
55	04	852810	Calço	Calzo	Shim	s = 0,5
56	04	852820	Calço	Calzo	Shim	s = 1,0
57	04	KG1322	Calço	Calzo	Shim	s = 0,05
58	04	814730	Rolamento	Rodamiento	Bearing	
59	04	440600	Pino de articulação	Pasador de articulación	Link pin	
60	20	HJ1908	Prisioneiro	Espárrago	Stud	
61	20	JB9917	Porca	Tuerca	Nut	
62	01	80567710	Cubo direito	Cubo derecho	Right hub	
62a	01	80567810	Cubo esquerdo	Cubo izquierdo	Left hub	
63	04	JE3108	Cupilha	Pasador abierto	Split pin	
64	01	81292900	Terminal direito	Terminal derecho	Right terminal	
65	01	81293100	Tubo da barra de direção montado	Tubo barra de dirección montado	Steering rod assy	
66	01	81293000	Terminal esquerdo	Terminal izquierdo	Left terminal	
67	04	KG1020	Anel de segurança	Anillo de traba	Lock ring	
68	04	JD3116	Arruela de pressão	Arandela de presión	Lock washer	
69	02	581020	Pino guia	Pasador guia	Dowel pin	
70	04	80633810	Bucha	Buje	Bush	
71	04	80638000	Parafuso allen	Tornillo allen	Set screw	
72	04	80705900	Bucha espaçadora	Buje espaciador	Spacer bush	
73	02	80703000	Suporte	Soporte	Support	
74	02	80703100	Pino	Pasador	Pin	
75	02	80703210	Mangueira	Manguera	Hose	
-	01	078721001	Cola Silicone	Cola Silicone	Sealant Silicone	
-	01	078723004	Cola Loctite 24	Cola Loctite 24	Sealant Loctite 24	

* Opcional
 Opcional
 Optional

DIFERENCIAL E EIXO CARDAN
DIFERENCIAL Y EJE CARDAN
DIFFERENTIAL AND CARDAN

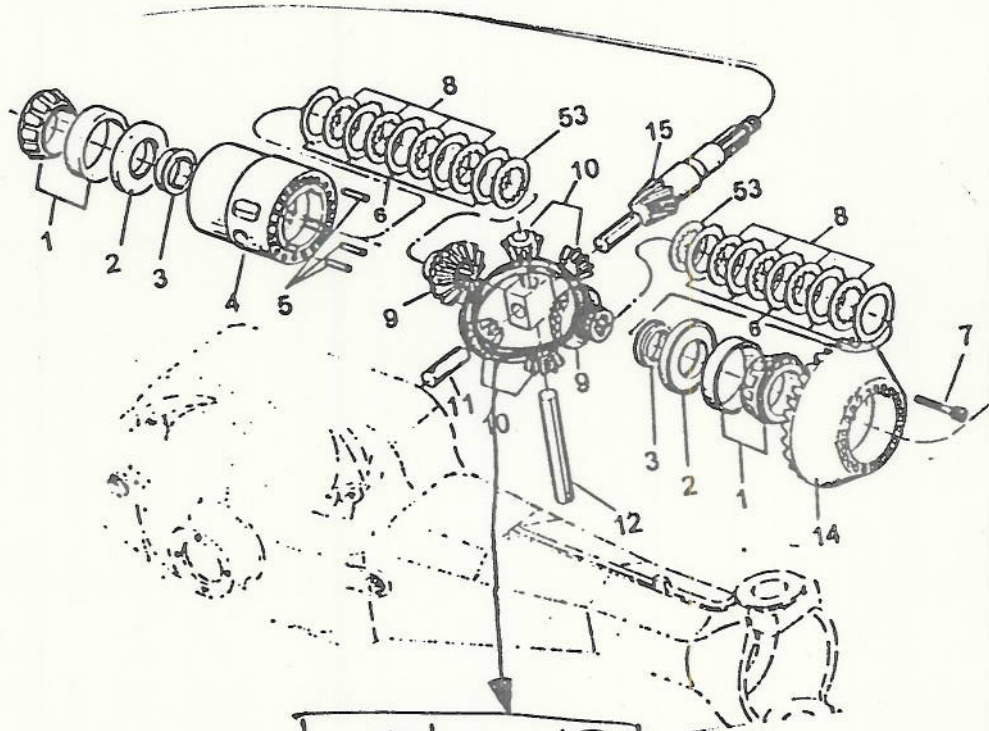
CPLP0796

1380S, 1680S



	IS	Para: CONCESIONARIOS Y SERVICIOS AUTORIZADOS	
		Producto: TRACTORES VALTRA	Grupo: No. 1/01
Asunto: ACTUALIZACIÓN DE CATALOGO		Emitido: POST-VENTA	Fecha: 20/08/04
			Página: 1/1

Por favor actualizar sus catálogos de línea pesada 1380/1680/1880 en la pagina 60-09, y agregar como referencia 13 al cuadrante de diferencial código 440510 según muestra adjunta.



Item 13
440510

entamente

tra Argentina Tractores S.A

drigo Zeballos

partamento de repuestos

Juan Francisco Gutierrez

Gerente de post venta

**DIFERENCIAL E EIXO CARDAN
 DIFERENCIAL Y EJE CARDAN
 DIFFERENTIAL AND CARDAN**

CPLP0796

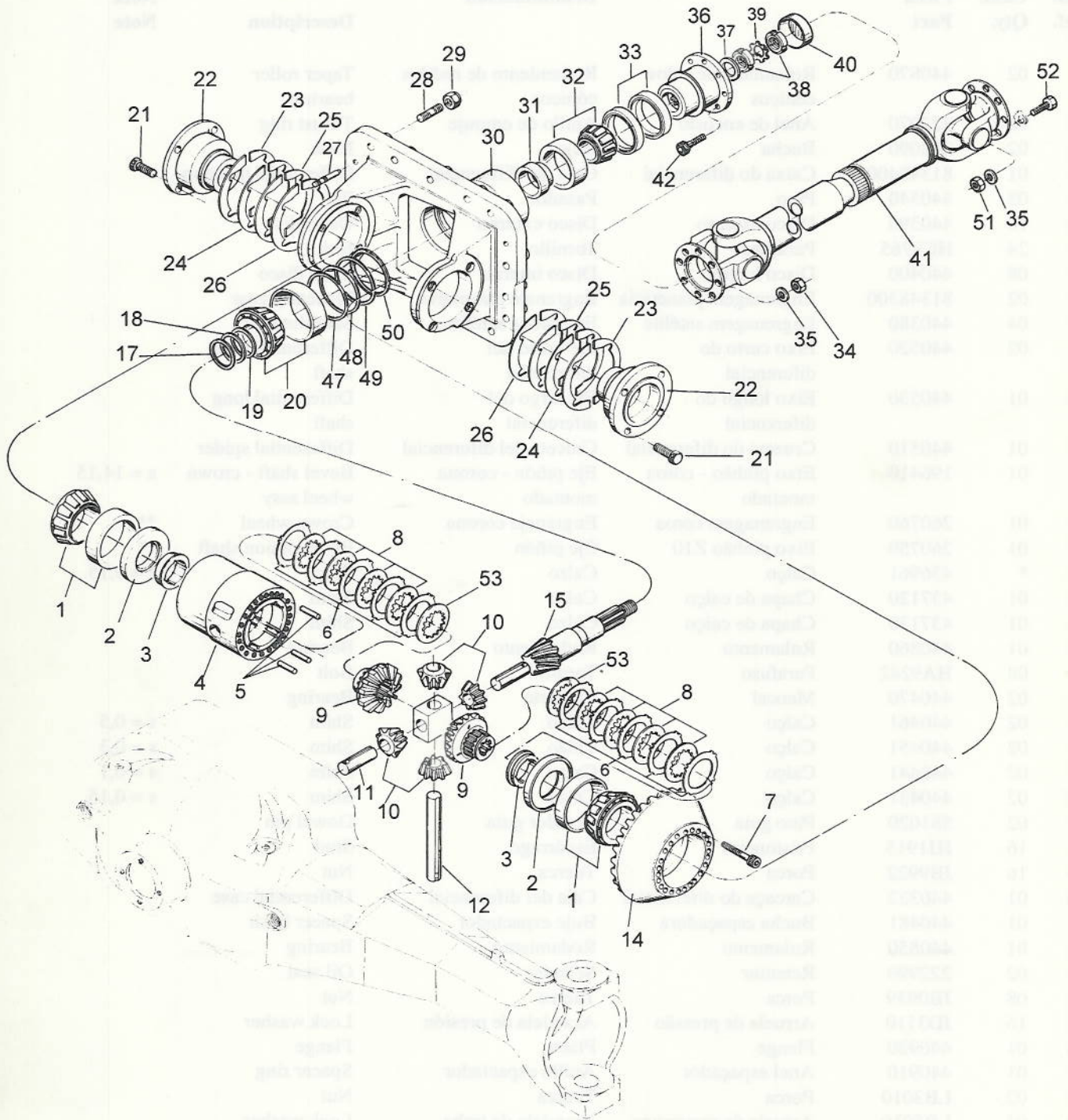
1380S, 1680S

Ref.	Qde.	Peça	Denominação	Denominación	Description	Nota
Ref.	Cant.	Pieza				Nota
Ref.	Qty.	Part				Note
01	02	440870	Rolamento de rolos cónicos	Rodamiento de rodillos cónicos	Taper roller bearing	
02	02	222070	Anel de encosto	Anillo de empuje	Thrust ring	
03	02	222090	Bucha	Buje	Bush	
04	01	81348400	Caixa do diferencial	Caja del diferencial	Differential housing	
05	03	440540	Pino	Pasador	Pin	
06	10	440390	Disco externo	Disco externo	Outer disc	
07	24	HC9765	Parafuso	Tornillo	Bolt	
08	08	440400	Disco interno	Disco interno	Inner disco	
09	02	81348300	Engrenagem planetária	Engranaje planetaria	Planetary gear	
10	04	440380	Engrenagem satélite	Engranaje satélite	Satellite gear	
11	02	440520	Eixo curto do diferencial	Eje corto del diferencial	Differential short shaft	
12	01	440530	Eixo longo do diferencial	Eje largo del diferencial	Differential long shaft	
13	01	440510	Cruzeta do diferencial	Cruceta del diferencial	Differential spider	
-	01	196410	Eixo pinhão - coroa montado	Eje piñón - corona montado	Bevel shaft - crown wheel assy	a = 14,15
14	01	260760	Engrenagem coroa	Engranaje corona	Crown wheel	**
15	01	260750	Eixo pinhão Z10	Eje piñón	Bevel pinion shaft	**
17	*	436961	Calço	Calzo	Shim	s = 0,15
18	01	437120	Chapa de calço	Calzo	Shim	
19	01	437130	Chapa de calço	Calzo	Shim	
20	01	440860	Rolamento	Rodamiento	Bearing	
21	08	HA9242	Parafuso	Tornillo	Bolt	
22	02	440470	Mancal	Cojinete	Bearing	
23	02	440461	Calço	Calzo	Shim	s = 0,5
24	02	440451	Calço	Calzo	Shim	s = 0,3
25	02	440441	Calço	Calzo	Shim	s = 0,1
26	02	440431	Calço	Calzo	Shim	s = 0,15
27	02	581020	Pino guia	Pasador guia	Dowel pin	
28	16	HJ1915	Prisioneiro	Espárrago	Stud	
29	16	JB9922	Porca	Tuerca	Nut	
30	01	440332	Carcaça do diferencial	Caja del diferencial	Differential case	
31	01	440481	Bucha espaçadora	Buje espaciador	Spacer bush	
32	01	440850	Rolamento	Rodamiento	Bearing	
33	02	222990	Retentor	Sellador	Oil seal	
34	08	JB0939	Porca	Tuerca	Nut	
35	16	JD3110	Arruela de pressão	Arandela de presión	Lock washer	
36	01	440920	Flange	Placa	Flange	
37	01	440910	Anel espaçador	Anillo espaciador	Spacer ring	
38	02	LB3010	Porca	Tuerca	Nut	
39	01	LB5010	Arruela de segurança	Arandela de trava	Lock washer	
40	01	260530	Tampa	Tapa	Cover	
41	01	80752800	Cardan	Cardan	Cardan	
42	08	HC6337	Parafuso	Tornillo	Bolt	
47	*	229021	Calço	Calzo	Shim	s = 0,05
48	*	229030	Calço	Calzo	Shim	s = 0,1
49	*	229040	Calço	Calzo	Shim	s = 0,3
50	*	229590	Calço	Calzo	Shim	s = 0,5
51	08	JB1110	Porca	Tuerca	Nut	

**DIFERENCIAL E EIXO CARDAN
DIFERENCIAL Y EJE CARDAN
DIFFERENTIAL AND CARDAN**

CPLP0796

1380S, 1680S



**DIFERENCIAL E EIXO CARDAN
 DIFERENCIAL Y EJE CARDAN
 DIFFERENTIAL AND CARDAN**

CPLP0796

1380S, 1680S

Ref.	Qde.	Peça	Denominação	Denominación	Description	Nota
Ref.	Cant.	Pieza				Nota
Ref.	Qty.	Part				Note
52	08	HA6334	Parafuso	Tornillo	Bolt	
-	01	078723001	Cola Loctite 271	Cola Loctite 271	Sealant Loctite 271	
-	01	078723002	Cola Loctite 277	Cola Loctite 277	Sealant Loctite 277	
53	02	440410	Arruela de encosto	Arandela apoyo	Thrust washer	2,4 mm
53a	02	440420	Arruela de encosto	Arandela apoyo	Thrust washer	2,5 mm

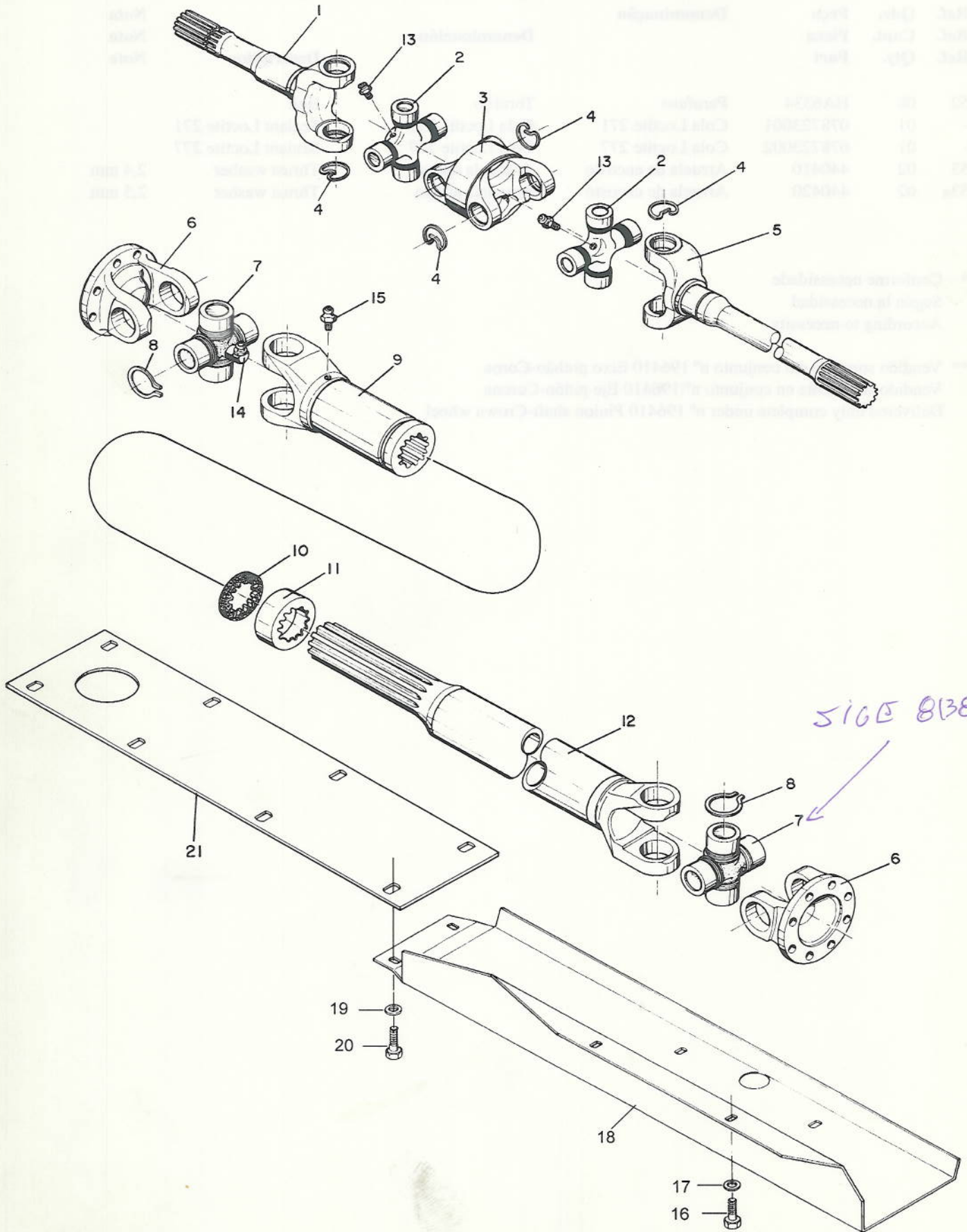
* Conforme necessidade
 Según la necesidad
 According to necessity

** Vendido somente em conjunto n° 196410 Eixo pinhão-Coroa
 Vendido solamente en conjunto n° 196410 Eje piñón-Corona
 Delivered only complete under n° 196410 Pinion shaft-Crown wheel

SEMI - EIXO E CARDAN
SEMIEJE Y CARDAN
DRIVE SHAFT AND CARDAN

CPLP0796

1380S, 1680S



**SEMI - EIXO E CARDAN
SEMIEJE Y CARDAN
DRIVE SHAFT AND CARDAN**

CPLP0796

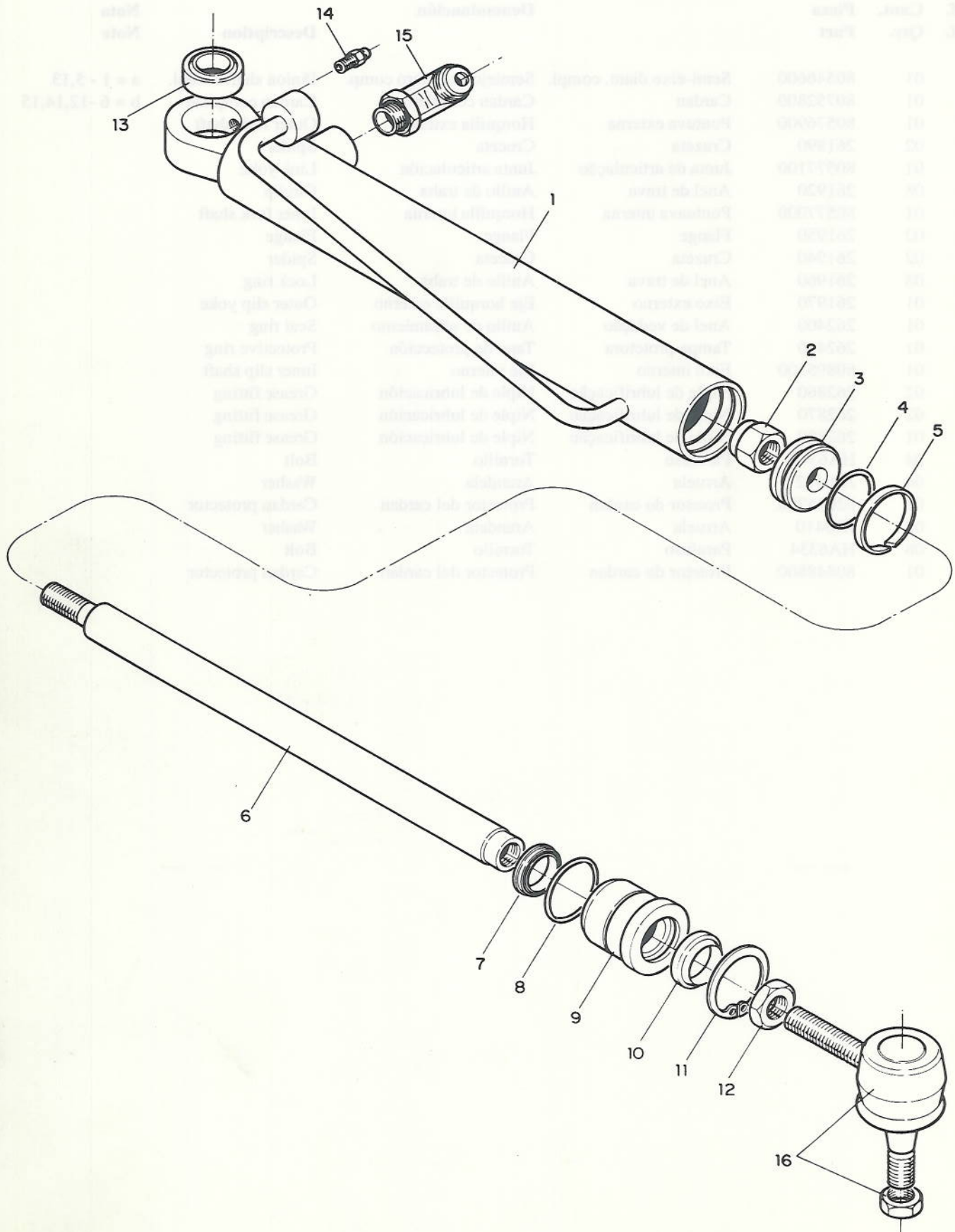
1380S, 1680S

Ref.	Qde.	Peça	Denominação	Denominación	Description	Nota
Ref.	Cant.	Pieza				Nota
Ref.	Qty.	Part				Note
-	01	80546600	Semi-eixo diant. compl.	Semieje delantero comp.	Pinion shaft compl.	a = 1 - 5,13
-	01	80752800	Cardan	Cardan completo	Cardan complete	b = 6 -12,14,15
01	01	80576900	Pontuva externa	Horquilla externa	Outer fork shaft	
02	02	261890	Cruzeta	Cruceta	Spider	
03	01	80577100	Junta de articulação	Junta articulación	Link yoke	
04	08	261920	Anel de trava	Anillo de traba	Circlip	
05	01	80577000	Pontuava interna	Horquilla interna	Inner fork shaft	
06	02	261950	Flange	Flange	Flange	
07	02	261940	Cruzeta	Cruceta	Spider	
08	08	261960	Anel de trava	Anillo de traba	Lock ring	
09	01	261970	Eixo externo	Eje horquilla externo	Outer slip yoke	
10	01	262400	Anel de vedação	Anillo de sellamiento	Seal ring	
11	01	262410	Tampa protetora	Tapa de protección	Protective ring	
12	01	80895300	Eixo interno	Eje interno	Inner slip shaft	
13	02	262860	Niple de lubrificação	Niple de lubricación	Grease fitting	
14	02	262870	Niple de lubrificação	Niple de lubricación	Grease fitting	
15	01	262880	Niple de lubrificação	Niple de lubricación	Grease fitting	
16	04	HA6343	Parafuso	Tornillo	Bolt	
17	04	JD0412	Arruela	Arandela	Washer	
18	01	82075700	Protetor do cardan	Protector del cardan	Cardan protector	
19	08	JD0410	Arruela	Arandela	Washer	
20	08	HA6334	Parafuso	Tornillo	Bolt	
21	01	80848800	Protetor do cardan	Protector del cardan	Cardan protector	

**CILINDRO DA DIREÇÃO
CILINDRO DE LA DIRECCION
STEERING CYLINDER**

CPLP0796

1380S, 1680S



CILINDRO DA DIREÇÃO
CILINDRO DE LA DIRECCIÓN
STEERING CYLINDER

CPLP0796

1380S, 1680S

Ref.	Qde.	Peça	Denominação	Denominación	Description	Nota
Ref.	Cant.	Pieza				Nota
Ref.	Qty.	Part				Note
-	01	80707300B	Cilindro da direção esquerdo montado	Cilindro de la dirección izquierdo montado	Left steering cylinder assy	a FEMHIL
-	01	80702800B	Cilindro da direção direito montado	Cilindro de la dirección derecho montado	Right steering cylinder assy	b FEMHIL
-	01	80707300A	Cilindro da direção esquerdo montado	Cilindro de la dirección izquierdo montado	Left steering cylinder assy	c RKM
-	01	80702800A	Cilindro da direção direito montado	Cilindro de la dirección derecho montado	Right steering cylinder assy	d RKM
01	01	80718500	Camisa direita	Camisa derecha	Right line cylinder	RKM
01A	01	80718600	Camisa direita	Camisa derecha	Right line cylinder	FEMHIL
01C	01	80718700	Camisa esquerda	Camisa izquierda	Left line cylinder	RKM
01B	01	80718800	Camisa esquerda	Camisa izquierda	Left line cylinder	FEMHIL
02	01	80719900	Porca	Tuerca	Nut	RKM
02A	01	JB9917	Porca	Tuerca	Nut	FEMHIL
03	01	80718100	Êmbolo	Pistón	Piston	RKM
03A	01	80718200	Êmbolo	Pistón	Piston	FEMHIL
04	01	80719100	Anel o-ring	Anillo de sellamiento	O-ring	RKM
04A	01	80719500	Anel o-ring	Anillo de sellamiento	O-ring	FEMHIL
05	01	80717900	Anel compressor	Anillo de presión	Back ring	RKM
05A	01	80718000	Anel compressor	Anillo de presión	Back ring	FEMHIL
06	01	80717700	Haste	Vástago	Rod	RKM
06a	01	80717800	Haste	Vástago	Rod	FEMHIL
07	01	80719600	Gaxeta	Sellador	Seal ring	FEMHIL/RKM
08	01	244270	Anel retentor	Anillo de sellamiento	O-ring	FEMHIL/RKM
09	01	80718300	Tampa	Tapa	Cover	RKM
09A	01	80718400	Tampa	Tapa	Cover	FEMHIL
10	01	80719700	Anel raspador	Anillo raspador	Scraper ring	FEMHIL/RKM
11	01	80720300	Anel elástico	Anillo de traba	Circlip	FEMHIL/RKM
12	01	80049000	Porca	Tuerca	Nut	FEMHIL/RKM
13	01	80688900	Rótula	Rotula	Tilting bearing	FEMHIL/RKM
14	01	GG0088	Niple de lubrificação	Niple de lubricación	Grease fitting	FEMHIL/RKM
15	02	80703300	Conexão direita	Conexión derecha	Right connection	FEMHIL/RKM
15a	02	80703400	Conexão esquerda	Conexión izquierda	Left connection	FEMHIL/RKM
16	01	80702900	Terminal	Terminal	Terminal	FEMHIL/RKM

a = 1B,2A,3A,4A,5A,6A,7,8,9A,10,11,13,14

b = 1A,2A,3A,4A,5A,6A,7,8,9A,10,11,13,14

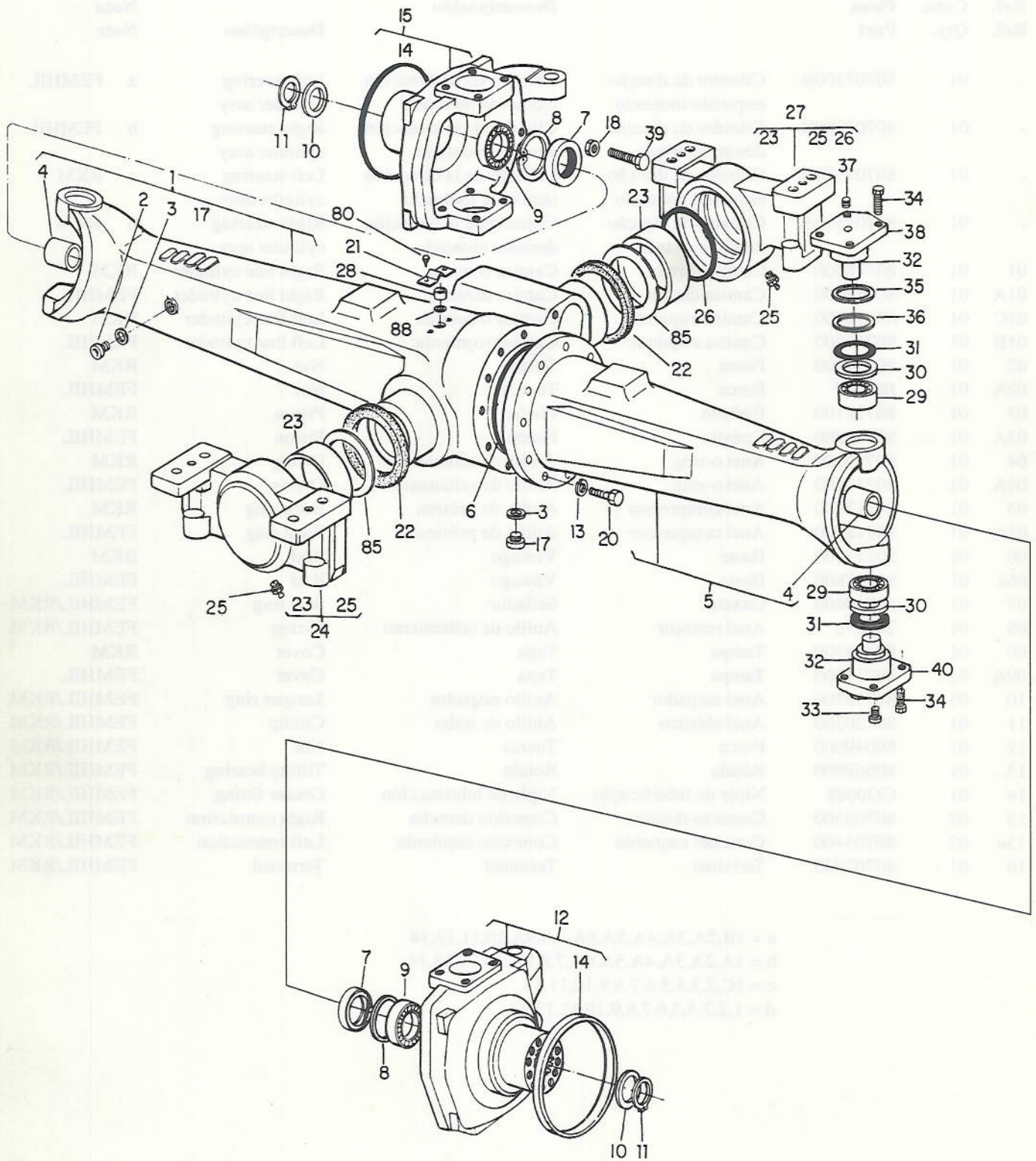
c = 1C,2,3,4,5,6,7,8,9,10,11,13

d = 1,2,3,4,5,6,7,8,9,10,11,13,14

EIXO TRACÇÃO DIANTEIRO - SIGE - DA
EJE TRACCIÓN DELANTERO
FRONT AXLE

CPLP0796

1880S



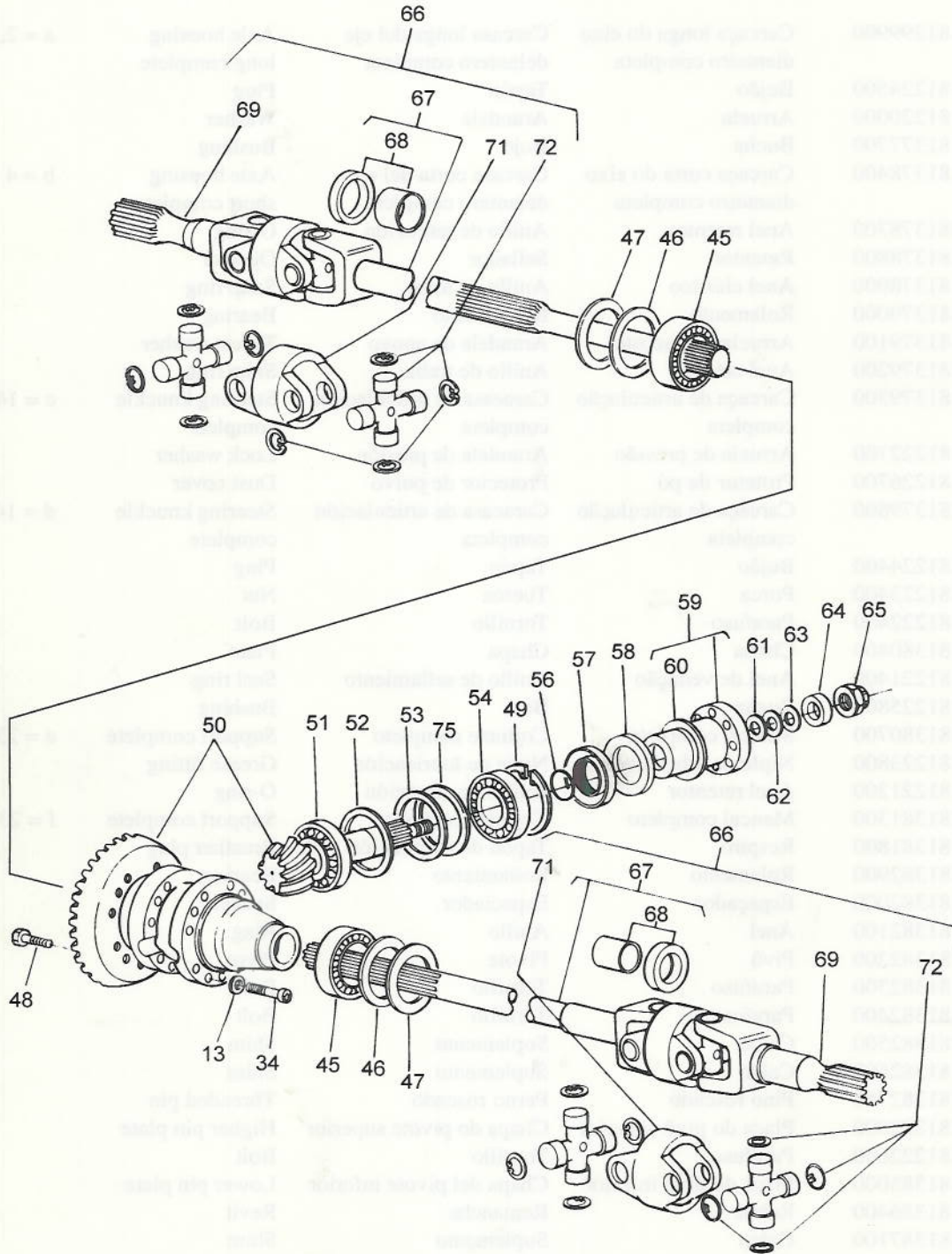
EIXO TRACÇÃO DIANTEIRO - SIGE
EJE TRACCIÓN DELANTERO
FRONT AXLE

CPLP0796

1880S

Ref.	Qde.	Peça	Denominação	Denominación	Description	Nota
Ref.	Cant.	Pieza				Nota
Ref.	Qty.	Part				Note
01	01	81299900	Carcaça longa do eixo dianteiro completa	Carcasa longa del eje delantero completa	Axle housing long complete	a = 2,3,4 e 17
02	01	81224500	Bujão	Tapón	Plug	
03	04	81220000	Arruela	Arandela	Washer	
04	02	81377700	Bucha	Buje	Bushing	
05	01	81378400	Carcaça curta do eixo dianteiro completa	Carcasa corta del eje delantero completa	Axle housing short complete	b = 4
06	01	81378700	Anel retentor	Anillo de retención	O-ring	
07	02	81378800	Retentor	Sellador	Oil seal	
08	02	81378900	Anel elástico	Anillo de traba	Snap ring	
09	02	81379000	Rolamento	Rodamiento	Bearing	
10	02	81379100	Arruela de encosto	Arandela de apoyo	Thrust washer	
11	02	81379200	Anel elástico	Anillo de traba	Snap ring	
12	01	81379300	Carcaça de articulação completa	Caracasa de articulación completa	Steering knuckle complete	c = 14
13	31	81222700	Arruela de pressão	Arandela de presión	Lock washer	
14	02	81226700	Protetor de pó	Protector de polvo	Dust cover	
15	01	81379800	Carcaça de articulação completa	Caracasa de articulación completa	Steering knuckle complete	d = 14
17	03	81224400	Bujão	Tapón	Plug	
18	02	81223400	Porca	Tuerca	Nut	
20	19	81222400	Parafuso	Tornillo	Bolt	
21	01	81380400	Chapa	Chapa	Plate	
22	02	81221400	Anel de vedação	Anillo de sellamiento	Seal ring	
23	02	81225800	Bucha	Buje	Bushing	
24	01	81380700	Mancal completo	Cojinete completo	Support complete	e = 23 e 25
25	02	81223800	Niple de lubrificação	Niple de lubricación	Grease fitting	
26	01	81221200	Anel retentor	Anillo de retención	O-ring	
27	01	81381300	Mancal completo	Cojinete completo	Support complete	f = 23,25 e 26
28	01	81381800	Respiro	Tapón de respiración	Breather plug	
29	04	81382900	Rolamento	Rodamiento	Bearing	
30	04	81382000	Espaçador	Espaciador	Spacer	
31	04	81382100	Anel	Anillo	Ring	
32	04	81382200	Pivô	Pivote	Pivot	
33	02	81382300	Parafuso	Tornillo	Bolt	
34	16	81382400	Parafuso	Tornillo	Bolt	
35	04	81382500	Calço	Suplemento	Shim	
36	04	81382600	Calço	Suplemento	Shim	
37	02	81382700	Pino roscado	Perno roscado	Threaded pin	
38	02	81382800	Placa do pivô superior	Chapa do pivote superior	Higher pin plate	
39	02	81222600	Parafuso	Tornillo	Bolt	
40	02	81383000	Placa do pivô inferior	Chapa del pivote inferior	Lower pin plate	
80	02	81386400	Rebite	Remanche	Revit	
85	02	81387100	Calço	Suplemento	Shim	
88	01	81387300	Calço	Suplemento	Shim	

COROA / PINHÃO E SEMI-EIXO SIGE
CORONA / PIÑÓN Y SEMIEJE
BEVEL PINION / CROWN WHEEL AND DRIVE SHAFT
CPLP0796



COROA / -PINHÃO E SEMI - EIXO SIGE
CORONA / PIÑÓN Y SEMIEJE
BEVEL PINION / CROWN WHEEL AND DRIVE SHAFT
CPLP0796

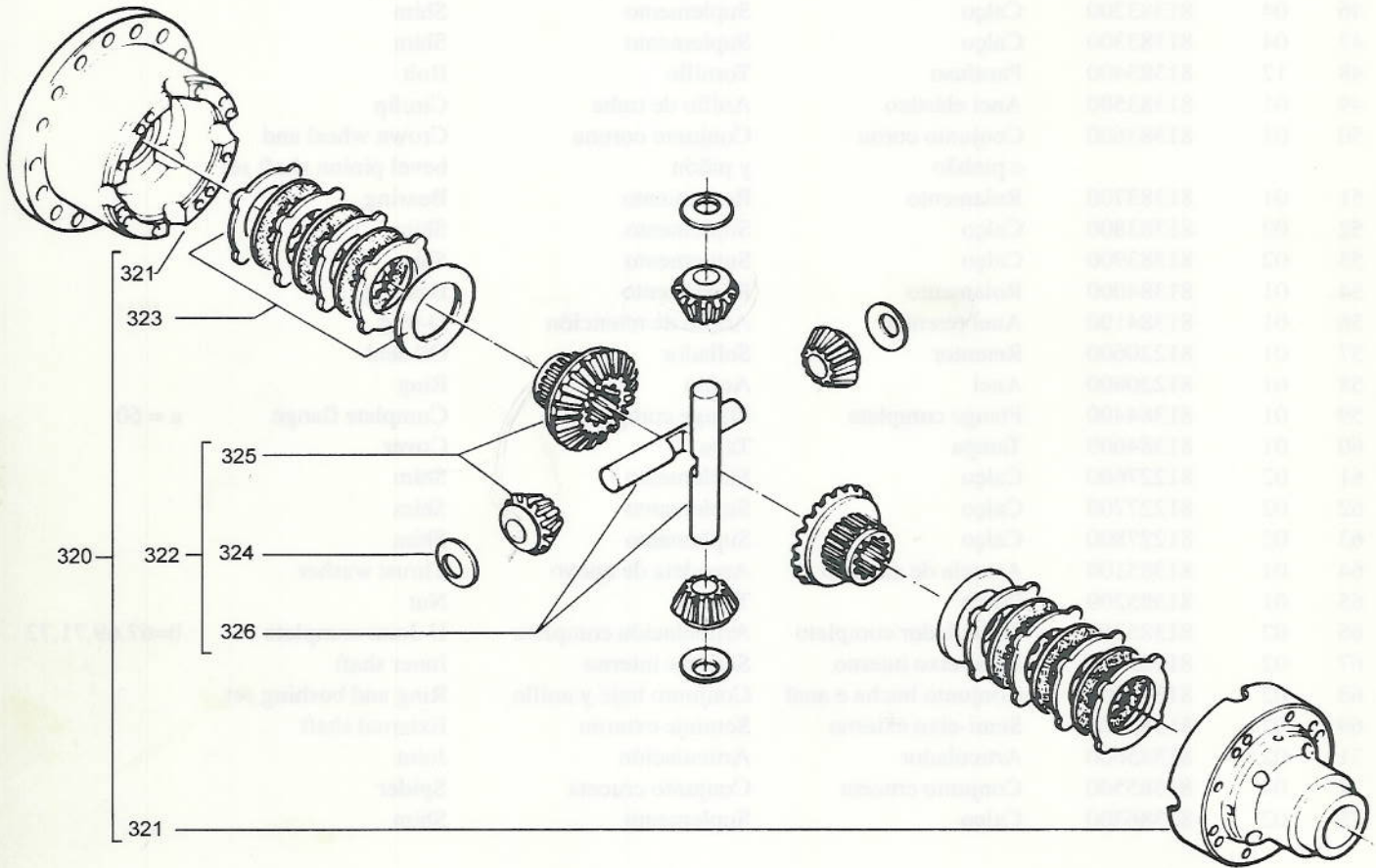
1880S

Ref.	Qde.	Peça	Denominação	Denominación	Description	Nota
Ref.	Cant.	Pieza				Nota
Ref.	Qty.	Part				Note
13	12	81222700	Arruela de pressão	Arandela de presión	Lock washer	
34	12	81382400	Parafuso	Tornillo	Bolt	
45	02	81383100	Rolamento	Rodamiento	Bearing	
46	04	81383200	Calço	Suplemento	Shim	
47	04	81383300	Calço	Suplemento	Shim	
48	12	81383400	Parafuso	Tornillo	Bolt	
49	01	81383500	Anel elástico	Anillo de traba	Circlip	
50	01	81383600	Conjunto coroa e pinhão	Conjunto corona y piñón	Crown wheel and bevel pinion shaft set	
51	01	81383700	Rolamento	Rodamiento	Bearing	
52	02	81383800	Calço	Suplemento	Shim	
53	02	81383900	Calço	Suplemento	Shim	
54	01	81384000	Rolamento	Rodamiento	Bearing	
56	01	81384100	Anel retentor	Anillo de retención	O-ring	
57	01	81220600	Retentor	Sellador	Oil seal	
58	01	81220800	Anel	Anillo	Ring	
59	01	81384400	Flange completa	Flange completa	Complete flange	a = 60
60	01	81384600	Tampa	Tapa	Cover	
61	02	81227600	Calço	Suplemento	Shim	
62	02	81227700	Calço	Suplemento	Shim	
63	02	81227800	Calço	Suplemento	Shim	
64	01	81385100	Arruela de encosto	Arandela de apoyo	Thrust washer	
65	01	81385200	Porca	Tuerca	Nut	
66	02	81385300	Articulador completo	Articulación completa	U-Joint complete	b=67,69,71,72
67	02	81385400	Semi-eixo interno	Semieje interno	Inner shaft	
3500 68	02	81378000	Conjunto bucha e anel	Conjunto buje y anillo	Ring and bushing set	
69	02	81385700	Semi-eixo externo	Semieje externo	External shaft	
71	02	81385600	Articulador	Articulación	Joint	
72	04	81385500	Conjunto cruzeta	Conjunto cruceta	Spider	
75	02	81386300	Calço	Suplemento	Shim	

**DIFERENCIAL SIGE
DIFERENCIAL
DIFFERENTIAL**

CPLP0796

1880S



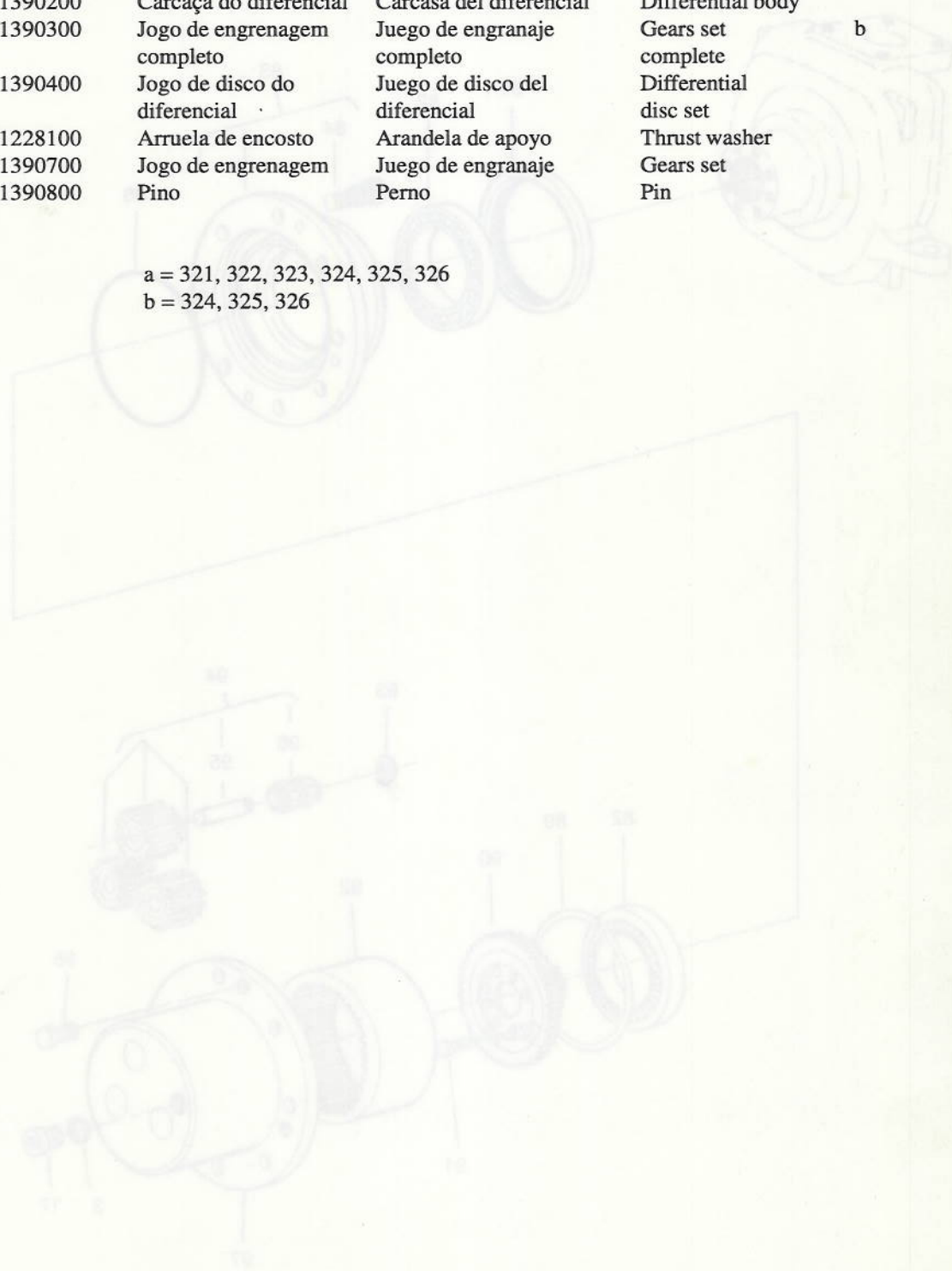
**DIFERENCIAL SIGE
DIFERENCIAL
DIFFERENTIAL**

CPLP0796

1880S

Ref.	Qde.	Peça	Denominação	Denominación	Description	Nota
Ref.	Cant.	Pieza				Nota
Ref.	Qty.	Part				Note
320	01	81390100	Diferencial completo	Diferencial completo	Differential complete	a
321	01	81390200	Carcaça do diferencial	Carcasa del diferencial	Differential body	
322	01	81390300	Jogo de engrenagem completo	Juego de engranaje completo	Gears set complete	b
323	02	81390400	Jogo de disco do diferencial	Juego de disco del diferencial	Differential disc set	
324	02	81228100	Arruela de encosto	Arandela de apoyo	Thrust washer	
325	02	81390700	Jogo de engrenagem	Juego de engranaje	Gears set	
326	02	81390800	Pino	Perno	Pin	

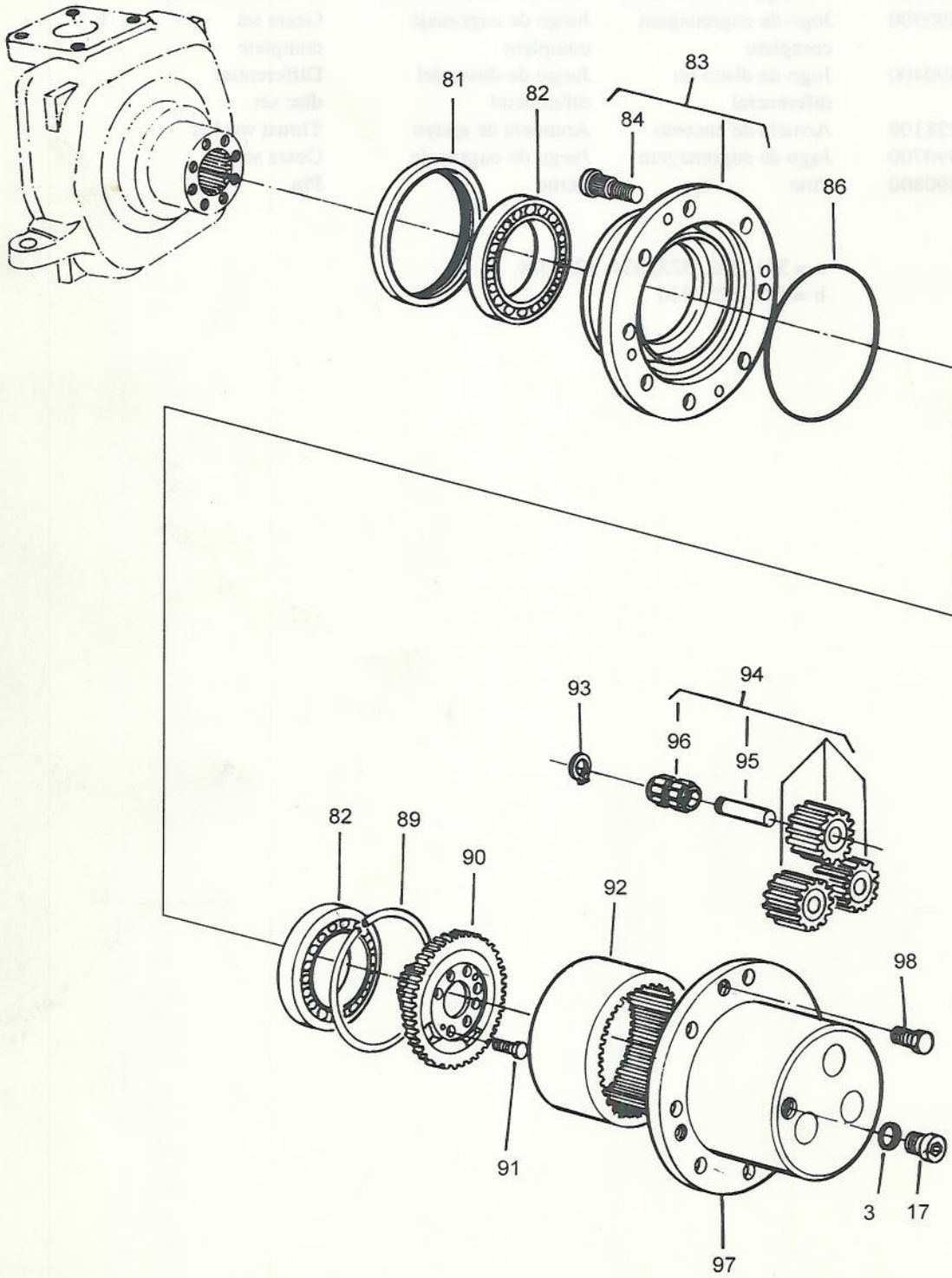
a = 321, 322, 323, 324, 325, 326
b = 324, 325, 326



**REDUTOR PLANETÁRIO - SIGE
REDUCTOR PLANETÁRIO
EPICYCLIC REDUCTION**

CPLP0796

1880S



REDUTOR PLANETÁRIO - SIGE
REDUCTOR PLANETÁRIO
EPICYCLIC REDUCTION

CPLP0796

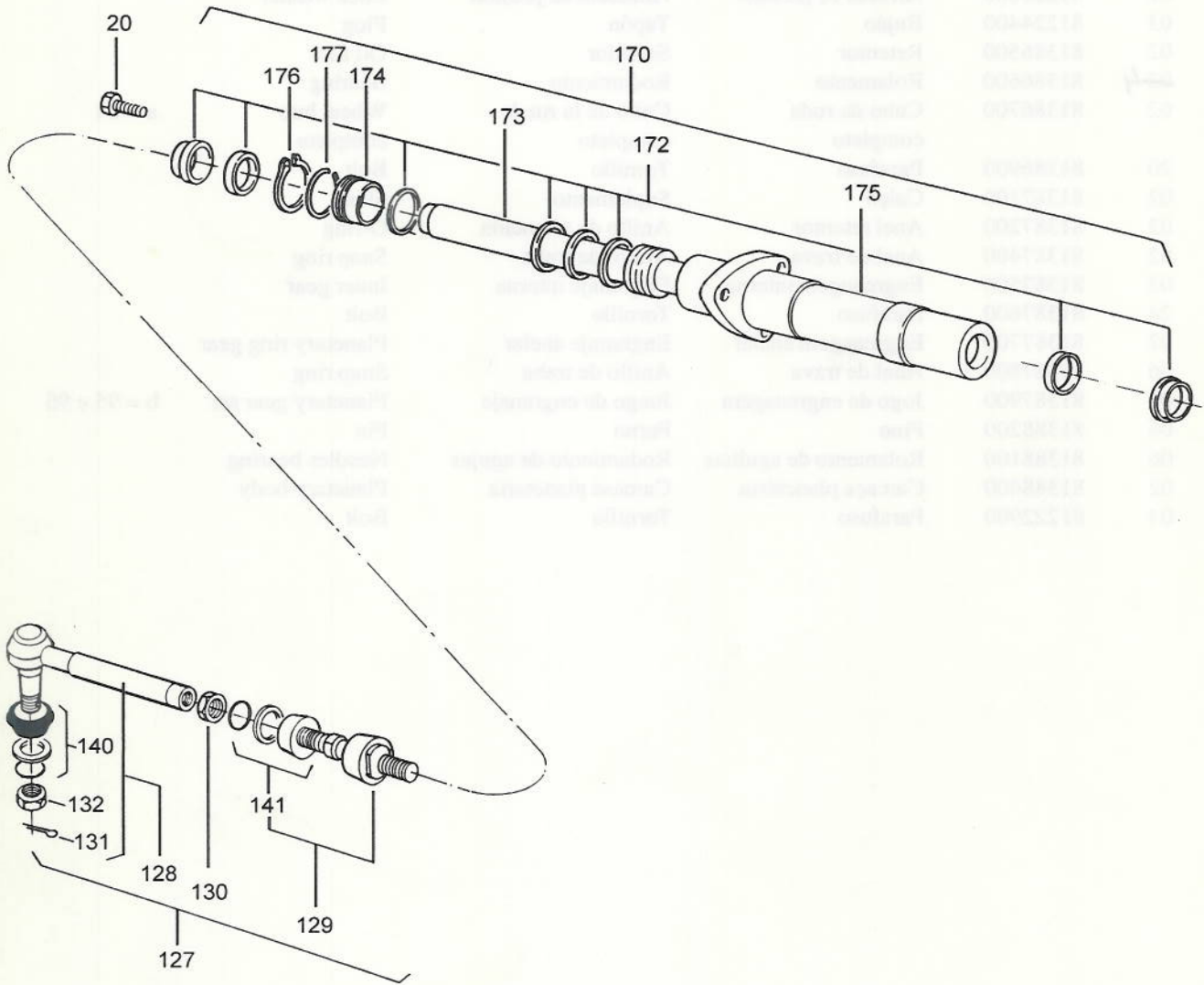
1880S

Ref.	Qde.	Peça	Denominação	Denominación	Description	Nota
Ref.	Cant.	Pieza				Nota
Ref.	Qty.	Part				Note
03	02	81220000	Arruela de pressão	Arandela de presión	Lock washer	
17	03	81224400	Bujão	Tapón	Plug	
81	02	81386500	Retentor	Sellador	Oil seal	
82	02 4	81386600	Rolamento	Rodamiento	Bearing	
83	02	81386700	Cubo da roda completo	Cubo de la rueda completo	Wheel hub complete	a = 84
84	20	81386900	Parafuso	Tornillo	Bolt	
85	02	81387100	Calço	Suplemento	Shim	
86	02	81387200	Anel retentor	Anillo de retención	O-ring	
89	02	81387400	Anel de trava	Anillo de traba	Snap ring	
90	02	81387500	Engrenagem interna	Engranaje interna	Inner gear	
91	24	81387600	Parafuso	Tornillo	Bolt	
92	02	81387700	Engrenagem anelar	Engranaje anelar	Planetary ring gear	
93	06	81387800	Anel de trava	Anillo de traba	Snap ring	
94	02	81387900	Jogo de engrenagem	Juego de engranaje	Planetary gear set	b = 95 e 96
95	06	81388200	Pino	Perno	Pin	
96	06	81388100	Rolamento de agulhas	Rodamiento de agujas	Needles bearing	
97	02	81388400	Carcaça planetária	Carcasa planetaria	Planetary body	
98	04	81222900	Parafuso	Tornillo	Bolt	

**CILINDRO DA DIREÇÃO - SIGE
CILINDRO DE LA DIRECCIÓN
STEERING CYLINDER**

CPLP0796

1880S



**CILINDRO DA DIREÇÃO - SIGE
 CILINDRO DE LA DIRECCIÓN
 STEERING CYLINDER**

CPLP0796

1880S

Ref.	Qde.	Peça	Denominação	Denominación	Description	Nota
Ref.	Cant.	Pieza				Nota
Ref.	Qty.	Part				Note
20	03	81222400	Parafuso	Tornillo	Bolt	
127	02	81388600	Braço da direção completa	Brazo de la dirección completa	Steering arm complete	a
128	02	81388700	Braço da direção	Brazo de la dirección	Steering arm	
129	02	81388800	Articulação	Articulación axial	Axial joint	
130	02	81388900	Porca	Tuerca	Nut	
131	02	81389000	Cupilha	Perno abierto	Split pin	
132	02	81389100	Porca	Tuerca	Nut	
140	02	81389200	Jogo de protetor e anéis do braço da direção	Juego de protección e anillos de brazo de la dirección	Steering arm protector ring set	
141	02	81389300	Jogo de protetor e anéis do braço da direção	Juego de protección e anillos de brazo de la dirección	Steering arm protector ring set	
170	01	81389400	Cilindro da direção completo	Cilindro de la dirección completo	Steering cylinder complete	b
172	01	81389500	Jogo de reparo	Juego de reparación	Undersize set	
173	01	81389600	Hoste do cilindro	Vastago del cilindro	Cylinder rod	
174	01	81389700	Cabeçote do cilindro	Culata do cilindro	Head cylinder	
175	01	81389800	Camisa do cilindro	Camisa del cilindro	Cylinder liner	
176	01	81389900	Anel elástico	Anillo de traba	Circlip	
177	01	81390000	Anel elástico	Anillo de traba	Snap ring	

a = 128,129,130,131,132,140 e 141

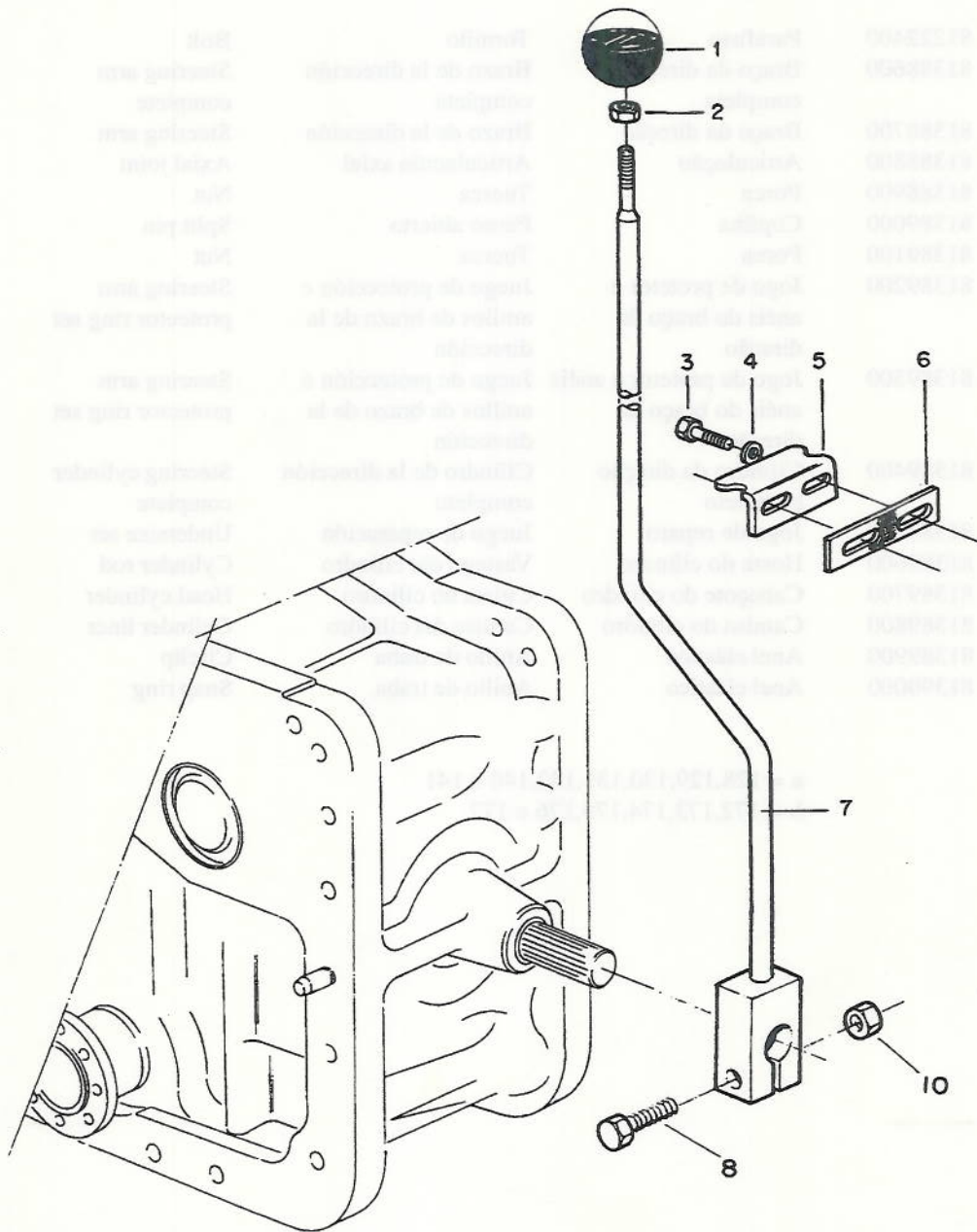
b = 172,173,174,175,176 e 177



**ALAVANCA DA TRACÇÃO DIANTEIRA
PALANCA DE LA TRACCIÓN DELANTERA
FRONT AXLE SELECTING LEVER**

CPLP0796

1380S, 1680S, 1880S



ALAVANCA DA TRACÇÃO DIANTEIRA
PALANCA DE LA TRACCIÓN DELANTERA
FRONT AXLE SELECTING LEVER

CPLP0796

1380S, 1680S, 1880S

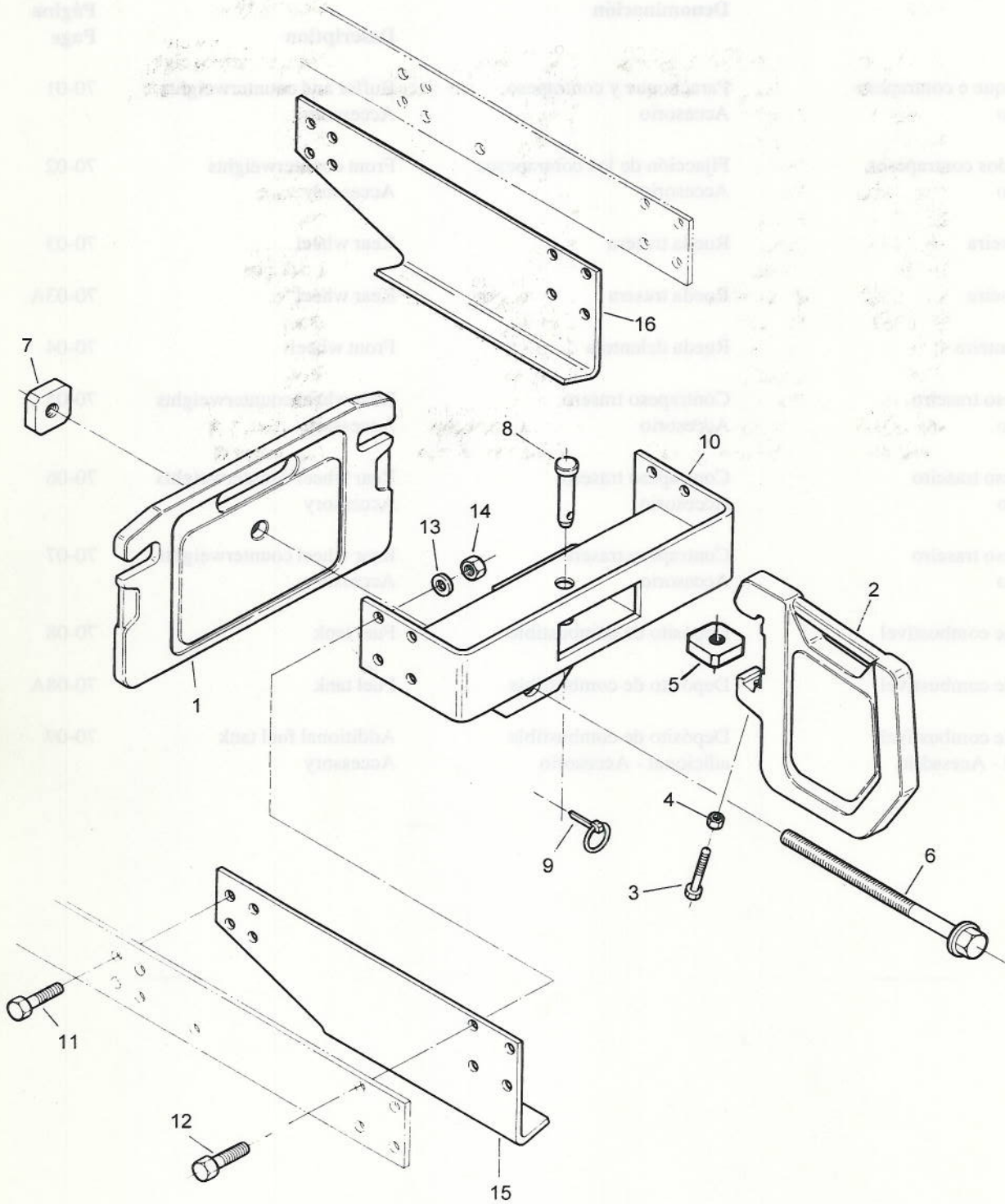
Ref.	Qde.	Peça	Denominação	Denominación	Description	Nota
Ref.	Cant.	Pieza				Nota
Ref.	Qty.	Part				Note
01	01	227490	Empunhadura	Enpuñadura	Knob	
02	01	JB1210	Porca	Tuerca	Nut	
03	02	HA6333	Parafuso	Tornillo	Bolt	
04	02	JD0408	Arruela	Arandela	Washer	
05	01	227500	Posicionador da alavanca	Guia de la palanca	Guide plate	
06	01	227410	Calço de borracha	Calzo de goma	Rubber shim	
07	01	81157300	Alavanca da TDP	Palanca de la TDF	PTO lever	
08	01	HA8348	Parafuso	Tornillo	Bolt	
10	01	JB1112	Porca	Tuerca	Nut	

Denominação	Denominación	Description	Página Página Page
Pará-choque e contrapeso Acessório	Parachoque y contrapeso Accesorio	Buffer and counterweights Accessory	70-01
Fixação dos contrapesos Acessório	Fijación de los contrapesos Accesorio	Front counterweights Accessory	70-02
Roda traseira	Rueda trasera	Rear wheel	70-03
Roda traseira	Rueda trasera	Rear wheel	70-03A
Roda dianteira	Rueda delantera	Front wheel	70-04
Contrapeso traseiro Acessório	Contrapeso trasero Accesorio	Rear wheel counterweights Accessory	70-05
Contrapeso traseiro Acessório	Contrapeso trasero Accesorio	Rear wheel counterweights Accessory	70-06
Contrapeso traseiro Acessório	Contrapeso trasero Accesorio	Rear wheel counterweights Accessory	70-07
Tanque de combustível	Depósito de combustible	Fuel tank	70-08
Tanque de combustível	Depósito de combustible	Fuel tank	70-08A
Tanque de combustível adicional - Acessório	Depósito de combustible adicional - Accesorio	Additional fuel tank Accessory	70-09

PÁRA - CHOQUE E CONTRAPESO - ACESSÓRIO
PARACHOQUE Y CONTRAPESO - ACCESÓRIO
BUFFER AND COUNTERWEIGHT - ACCESSORY

CPLP0796

1380S, 1680S, 1880S



PÁRA - CHOQUE E CONTRAPESO - ACESSÓRIO
PARACHOQUE Y CONTRAPESO - ACCESÓRIO
BUFFER AND COUNTERWEIGHT - ACCESSORY

CPLP0796

1380S, 1680S, 1880S

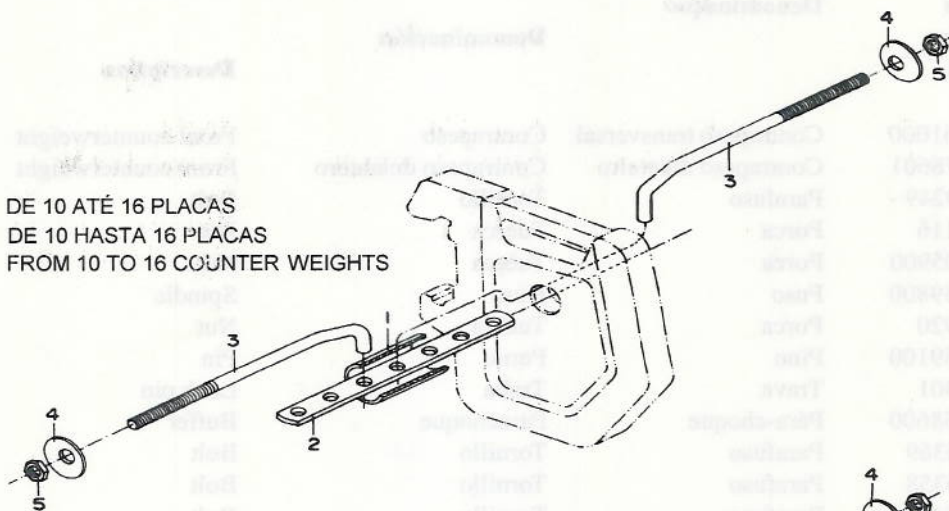
Ref.	Qde.	Peça	Denominação	Denominación	Nota
Ref.	Cant.	Pieza			Nota
Ref.	Qty.	Part		Description	Note
01	01	80761000	Contrapeso transversal	Contrapeso	Front counterweight
02	01	81178601	Contrapeso dianteiro	Contrapeso delantero	Front counterweight
03	01	HA9249	Parafuso	Tornillo	Bolt
04	01	JB1116	Porca	Tuerca	Nut
05	01	81105900	Porca	Tuerca	Nut
06	01	80839800	Fuso	Huso	Spindle
07	01	227920	Porca	Tuerca	Nut
08	01	30659100	Pino	Perno	Pin
09	01	JE9301	Trava	Traba	Lock pin
10	01	80858600	Pára-choque	Parachoque	Buffer
11	10	HA6369	Parafuso	Tornillo	Bolt
12	08	HA6358	Parafuso	Tornillo	Bolt
13	08	JD3116	Parafuso	Tornillo	Bolt
14	08	JB1116	Porca	Tuerca	Nut
15	01	80943300	Suporte direito	Soporte derecho	Right support
16	01	80943400	Suporte esquerdo	Soporte izquierdo	Left support

FIXAÇÃO DOS CONTRAPESOS - ACESSÓRIO
FIJACIÓN DE LOS CONTRAPESOS - ACCESÓRIO
FRONT COUNTERWEIGHTS - ACCESSORY

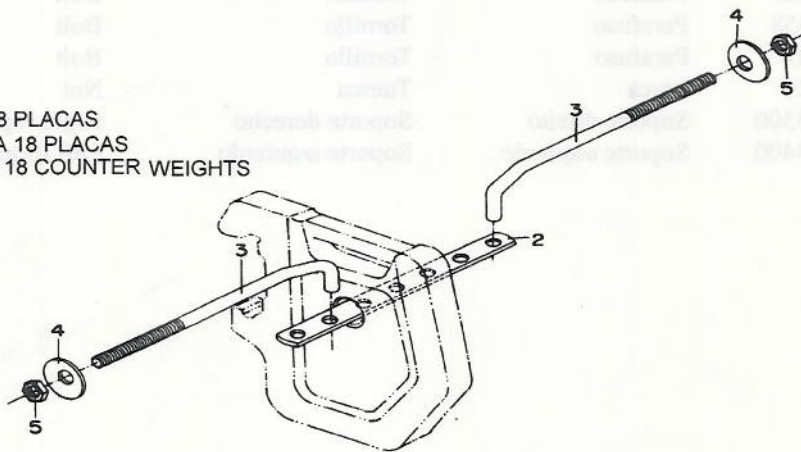
CPLP0796

1380S, 1680S, 1880S

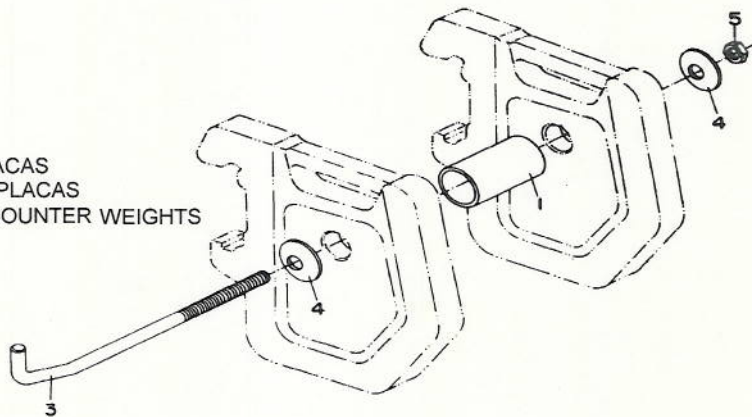
DE 10 ATÉ 16 PLACAS
 DE 10 HASTA 16 PLACAS
 FROM 10 TO 16 COUNTER WEIGHTS



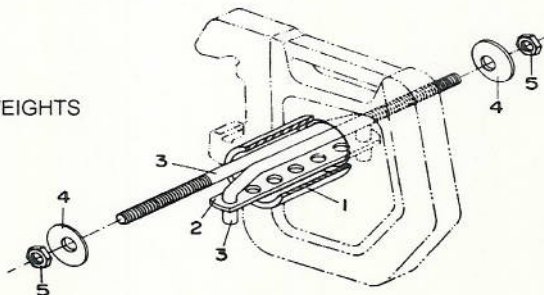
DE 17 ATÉ 18 PLACAS
 DE 17 HASTA 18 PLACAS
 FROM 17 TO 18 COUNTER WEIGHTS



DE 2 ATÉ 4 PLACAS
 DE 2 HASTA 4 PLACAS
 FROM 2 TO 4 COUNTER WEIGHTS



DE 5 ATÉ 9 PLACAS
 DE 5 HASTA 9 PLACAS
 FROM 5 TO 9 COUNTER WEIGHTS



31-07-96

70-02

FIXAÇÃO DOS CONTRAPESOS - ACESSÓRIO
FIJACIÓN DE LOS CONTRAPESOS - ACCESÓRIO
FRONT COUNTERWEIGHTS - ACCESSORY

CPLP0796

1380S, 1680S, 1880S

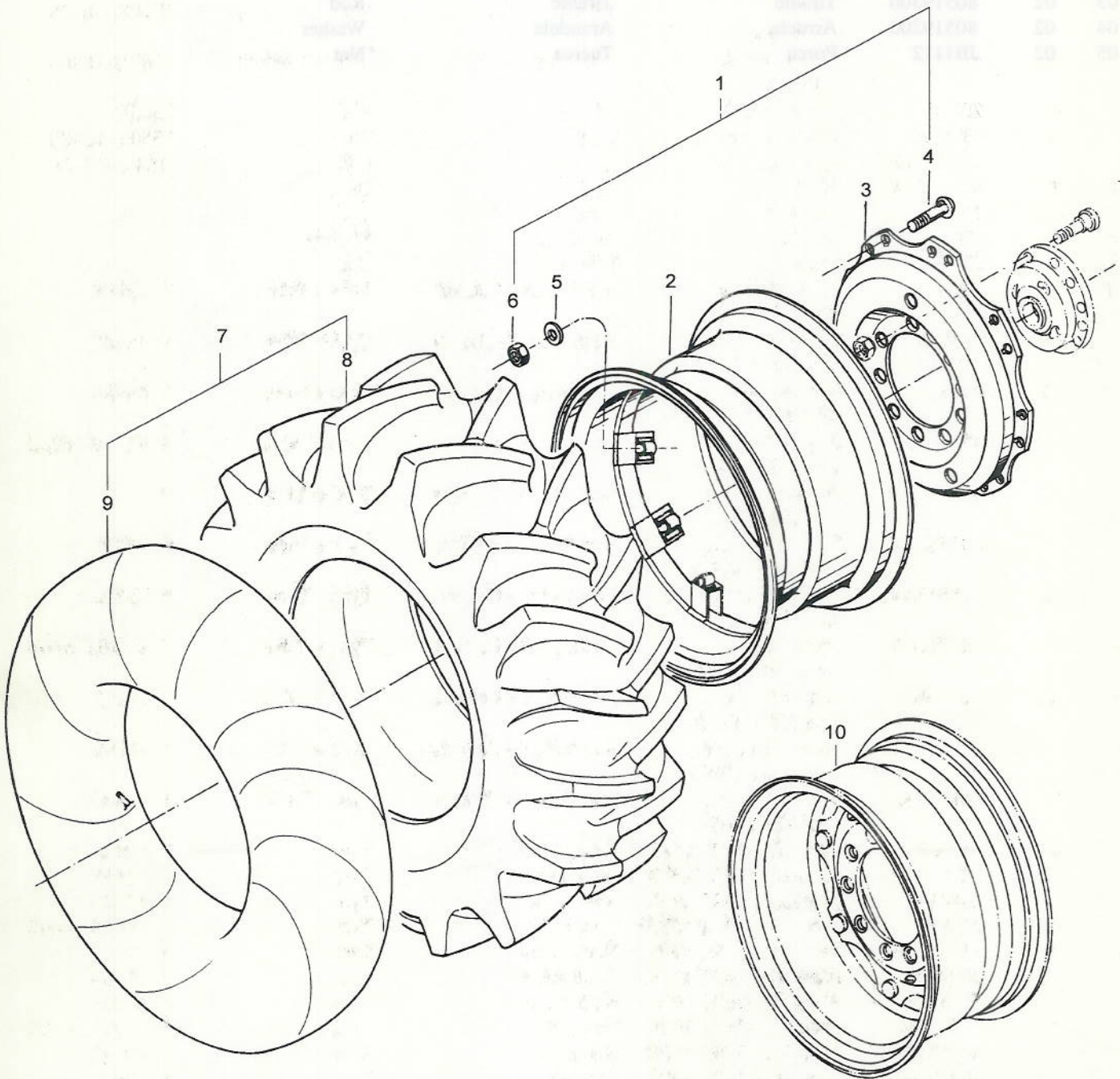
Ref.	Qde.	Peça	Denominação	Denominación	Description	Nota
Ref.	Cant.	Pieza				Nota
Ref.	Qty.	Part				Note
01	01	80519000	Espaçador	Espaciador	Spacer	
02	01	80519100	Barra intermediária	Barra intermediaria	Intermediary rod	
03	02	80519300	Tirante	Tirante	Rod	
04	02	80519200	Arruela	Arandela	Washer	
05	02	JB1112	Porca	Tuerca	Nut	



**RODA TRASEIRA
RUEDA TRASERA
REAR WHEEL**

CPLP0796

1380S, 1680S, 1880S



**RODA TRASEIRA
RUEDA TRASERA
REAR WHEEL**

CPLP0796

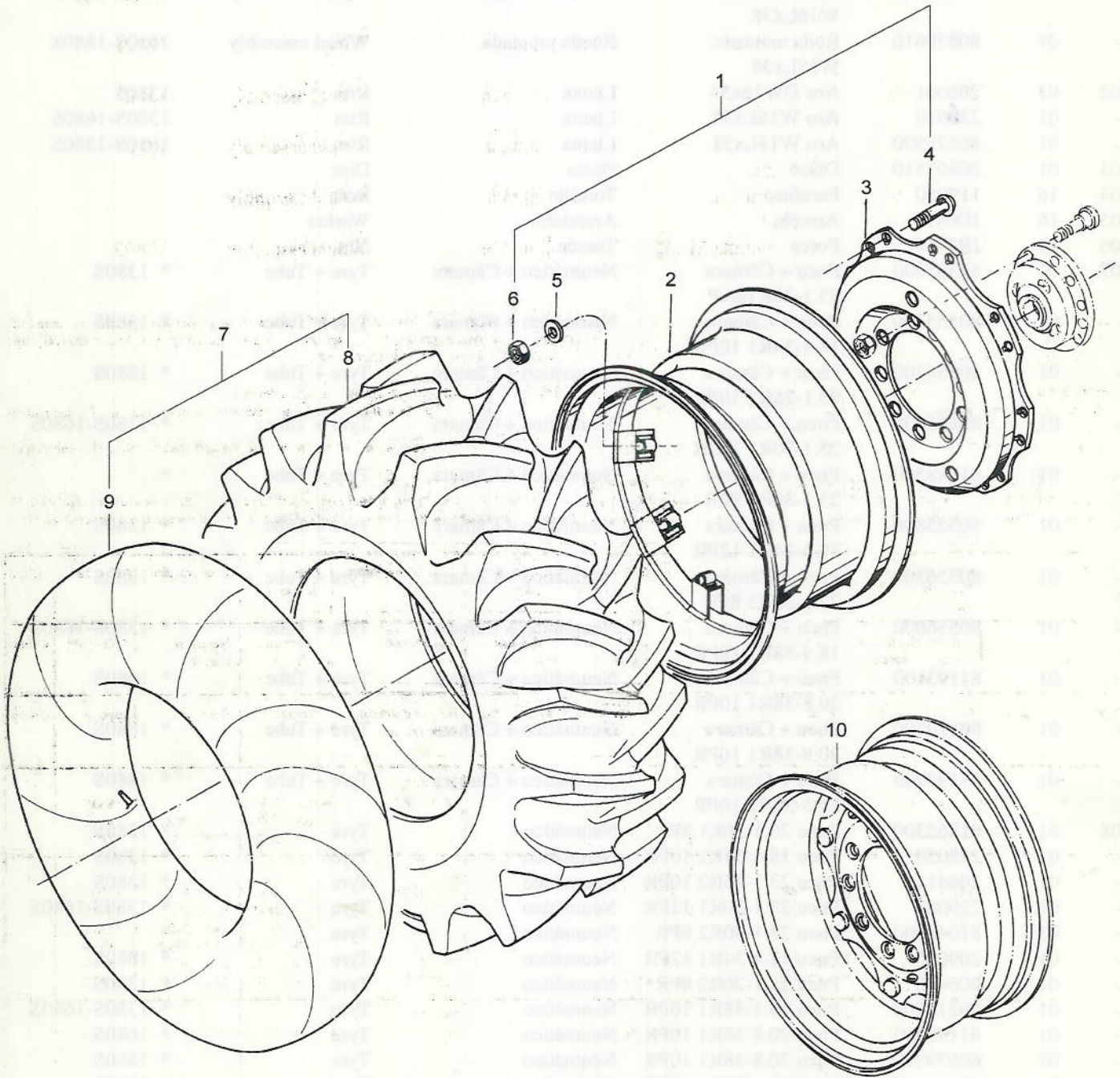
1380S, 1680S, 1880S

Ref.	Qde.	Peça	Denominação	Denominación	Description	Nota
Ref.	Cant.	Pieza				Nota
Ref.	Qty.	Part				Note
01	01	80807610	Roda montada DW 16x34	Rueda montada	Wheel assembly	1380S
-	01	80807710	Roda montada W16Lx38	Rueda montada	Wheel assembly	1380S-1680S
-	01	80879610	Roda montada W18Lx38	Rueda montada	Wheel assembly	1680S-1880S
02	01	200061	Aro DW16x34	Llanta	Rim	1380S
-	01	236510	Aro W16Lx38	Llanta	Rim	1380S-1680S
-	01	80879500	Aro W18Lx38	Llanta	Rim	1680S-1880S
03	01	80807510	Disco	Disco	Disc	
04	16	119050	Parafuso	Tornillo	Bolt	
05	16	JD0416	Arruela	Arandela	Washer	
06	16	JB3716	Porca	Tuerca	Nut	
07	01	81365200	Pneu + Câmara 23.1-30R18AP	Neumático + Câmara	Tyre + Tube	* 1380S
-	01	80555700	Pneu + Câmara 18.4-34R1 10PR	Neumático + Câmara	Tyre + Tube	* 1380S
-	01	80556200	Pneu + Câmara 23.1-26R2 10PR	Neumático + Câmara	Tyre + Tube	* 1380S
-	01	80556600	Pneu + Câmara 23.1-30R1 12PR	Neumático + Câmara	Tyre + Tube	* 1380S-1680S
-	01	81048500	Pneu + Câmara 23.1-30R2 8PR	Neumático + Câmara	Tyre + Tube	*
-	01	80555800	Pneu + Câmara 18.4-34R1 12PR	Neumático + Câmara	Tyre + Tube	* 1380S
-	01	80556300	Pneu + Câmara 23.1-26R2 8PR	Neumático + Câmara	Tyre + Tube	* 1380S
-	01	80556000	Pneu + Câmara 18.4-38R1 10PR	Neumático + Câmara	Tyre + Tube	* 1380S-1680S
-	01	81193100	Pneu + Câmara 20.8-38R1 10PR	Neumático + Câmara	Tyre + Tube	* 1680S
-	01	80879700	Pneu + Câmara 20.8-38R1 10PR	Neumático + Câmara	Tyre + Tube	* 1880S
-	01	81193700	Pneu + Câmara 24.5-32R2 10PR	Neumático + Câmara	Tyre + Tube	* 1880S
08	01	81365300	Pneu 23.1-30R1 8PR	Neumático	Tyre	* 1380S
-	01	228050	Pneu 18.4-34R1 10PR	Neumático	Tyre	* 1380S
-	01	206411	Pneu 23.1-26R2 10PR	Neumático	Tyre	* 1380S
-	01	229081	Pneu 23.1-30R1 12PR	Neumático	Tyre	* 1380S-1680S
-	01	81048600	Pneu 23.1-30R2 8PR	Neumático	Tyre	*
-	01	209020	Pneu 18.4-34R1 12PR	Neumático	Tyre	* 1380S
-	01	206410	Pneu 23.1-26R2 8PR	Neumático	Tyre	* 1380S
-	01	80215900	Pneu 18.4-38R1 10PR	Neumático	Tyre	* 1380S-1680S
-	01	81193200	Pneu 20.8-38R1 10PR	Neumático	Tyre	* 1680S
-	01	80879900	Pneu 20.8-38R1 10PR	Neumático	Tyre	* 1880S
-	01	81193800	Pneu 24.5-32R1 10PR	Neumático	Tyre	* 1880S
09	01	229090	Câmara de ar 23.4 - 30R1	Câmara de aire	Tube	1380S
-	01	200630	Câmara de ar 18.4 - 34R1	Câmara de aire	Tube	1380S
-	01	206420	Câmara de ar 23.1 - 26R2	Câmara de aire	Tube	1380S

**RODA TRASEIRA
RUEDA TRASERA
REAR WHEEL**

CPLP0796

1380S, 1680S, 1880S



**RODA TRASEIRA
RUEDA TRASERA
REAR WHEEL**
CPLP0796
1380S, 1680S, 1880S

Ref.	Qde.	Peça	Denominação	Denominación	Description	Nota
Ref.	Cant.	Pieza				Nota
Ref.	Qty.	Part				Note
-	01	264520	Câmara de ar 18.4 - 38R1	Câmara de aire	Tube	1380S-1680S
-	01	80879800	Câmara de ar 20.8 - 38R1	Câmara de aire	Tube	1680S-1880S
-	01	80812200	Câmara de ar 24.5 - 32R1	Câmara de aire	Tube	1880S
10	01	80808000	Roda montada DW20x30	Rueda montada	Wheel assembly	1380S
-	01	80807900	Roda montada DW20x26	Rueda montada	Wheel assembly	1380S
-	01	80808000	Roda montada DW20x30	Rueda montada	Wheel assembly	
-	01	80811801	Roda montada 21x32	Rueda montada	Wheel assembly	1880S

* Esta tabela define o par de engrenagem coroa / pinhão e o par de engrenagens que determina a relação de transmissão do eixo da tração dianteira. Na prática isso significa que para cada código da caixa de câmbio + multiplicador de velocidade, somente poderão ser utilizadas as rodagens relacionadas nesta tabela. A substituição da rodagem do grupo (A) por outra do grupo (B ou C) ou vice-versa, somente poderá ser feita por um concessionário Valmet que efetuará as devidas substituições das engrenagens.

* Esta tabla define el par de engranaje piñón / corona y el par de engranajes que determina la relación de transmisión del eje de la tracción delantera. En la práctica esto significa que para cada código de la caja de marchas + multiplicador de velocidades, grabado en la placa de identificación, solamente podrán ser utilizadas los neumáticos relacionados en la tabla abajo. La sustitución de los neumáticos del grupo (A) por los del grupo (B o C) y viceversa, deberá ser hecha por el concesionario Valmet que efectuará los debidos cambios en los engranajes.

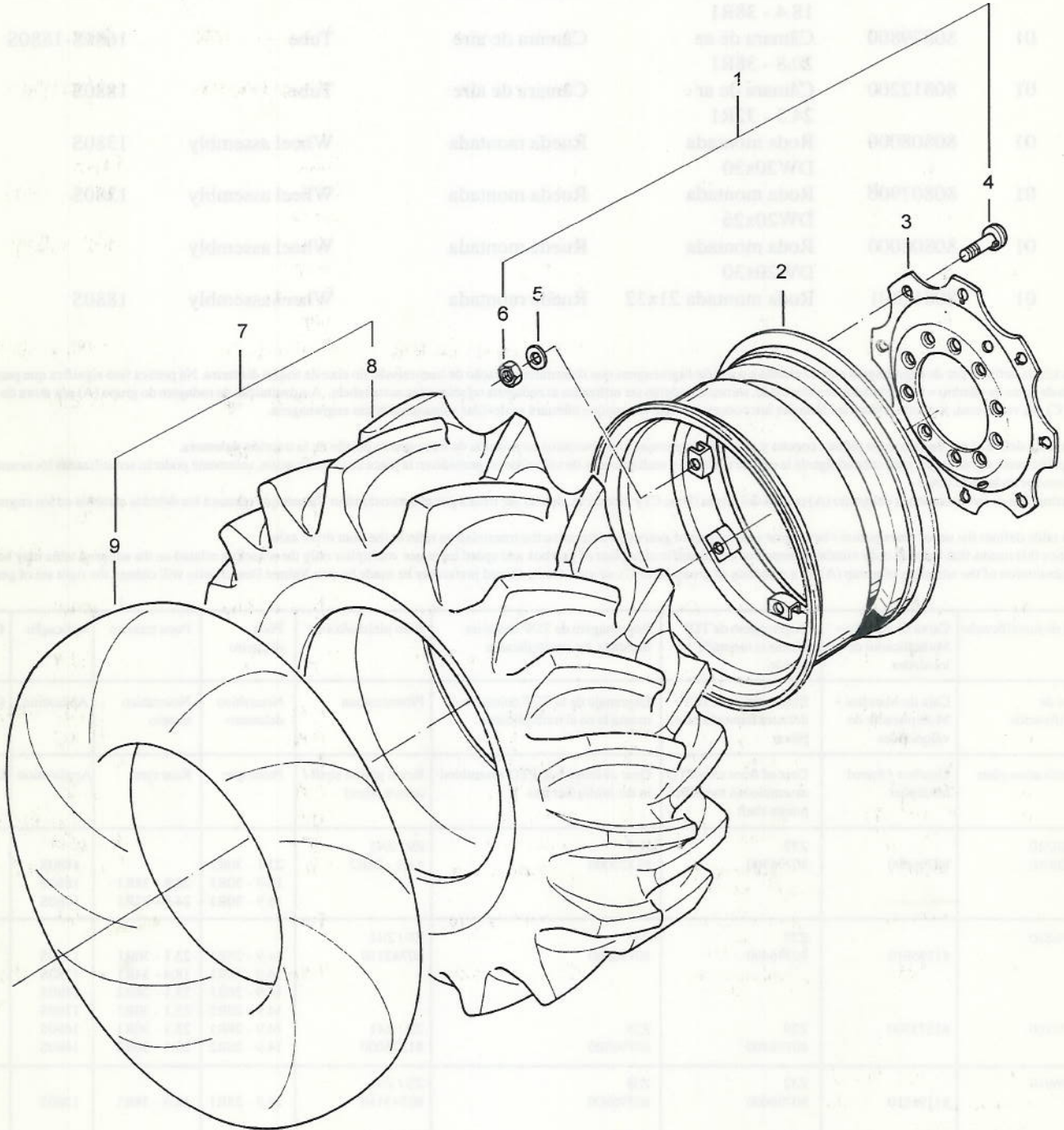
* This table defines the set of gears pinion / bevel gear and the pair of gears that determine the transmission ratio of the front drive axle. In practice this means that for each code number stamped on the identification plate of gearbox and speed increaser multiplier only the wheeling related on the annexed table may be used. The substitution of the wheeling of group (A) by a wheeling of group (B or C), or vice-versa, should preferably be made by you Valmet Dealer, who will change the right set of gears.

Placa de identificação	Caixa de câmbio + Multiplicador de velocidades	Engrenagem da TDP dianteira montada no pinhão	Engrenagem da TDP dianteira montada no multiplicador	Eixo pinhão/corona	Pneu dianteiro	Pneu traseiro	Aplicação	Grupo
Placa de identificación	Caja de Marchas + Multiplicador de velocidades	Engranaje de la TDF delantera montada en el piñon	Engranaje de la TDF delantera montada en el multiplicador	Piñon/corona	Neumático delantero	Neumático trasero	Aplicación	Grupo
Identification plate	Gearbox / Speed Multiplier	Gear of front axle PTO assembled in the bevel pinion shaft	Gear of front axle PTO assembled in the multiplier box	Bevel pinion shaft / crown wheel	Front tyre	Rear tyre	Application	Group
81320310 81320010	80796600	Z32 80796700	Z37 81323000	Z9 / Z41 14.9 - 28R2	23.1 - 30R2 16.9 - 30R1 16.9 - 30R1	20.8 - 38R1 24.5 - 32R1	1880S 1880S 1880S	C
81196810 81374100	81196610 81373700	Z29 80796400 Z29 80796400	Z35 80796500 Z35 80796500	Z9 / Z41 80743110 Z9 / Z41 81323000	14.9 - 28R1 14.9 - 26R1 14.9 - 26R1 14.9 - 28R2 14.9 - 28R1 14.9 - 28R2	23.1 - 30R1 18.4 - 34R1 23.1 - 26R2 23.1 - 30R2 23.1 - 30R1 23.1 - 30R2	1380S 1380S 1380S 1380S 1680S 1680S	A
81196910 81374000	81196710 81373600	Z32 80796600 Z32 80796600	Z38 80796900 Z38 80796900	Z9 / Z41 80743110 Z9 / Z41 81323000	14.9 - 28R1 14.9 - 28R1 16.9 - 30R1	18.4 - 38R1 18.4 - 38R1 20.8 - 38R1	1380S 1680S 1680S	B

**RODA DIANTEIRA
RUEDA DELANTERA
FRONT WHEEL**

CPLP0796

1380S, 1680S, 1880S



**RODA DIANTEIRA
RUEDA DELANTERA
FRONT WHEEL**

CPLP0796

1380S, 1680S, 1880S

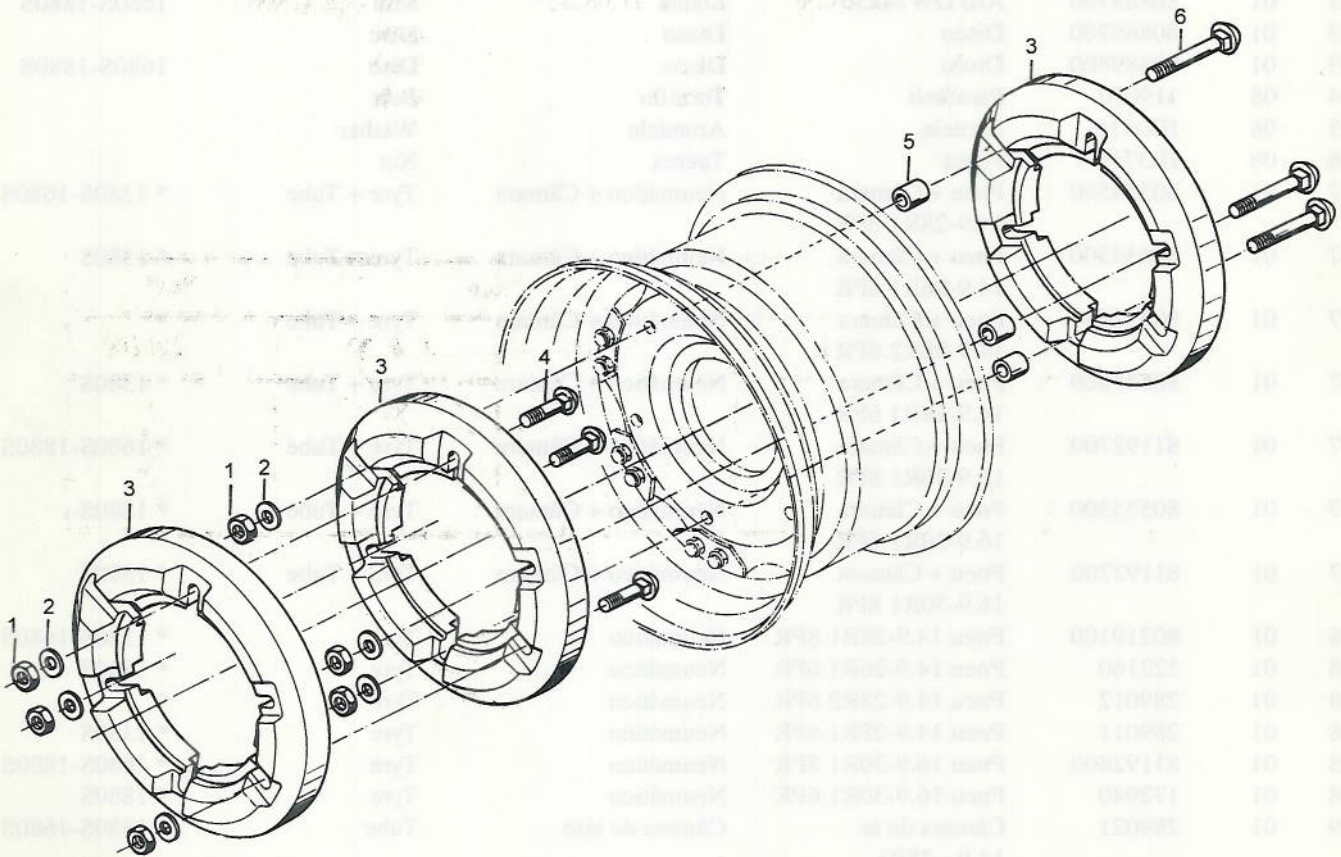
Ref.	Qde.	Peça	Denominação	Denominación	Description	Nota
Ref.	Cant.	Pieza				Nota
Ref.	Qty.	Part				Note
01	01	80869300	Roda montada W12x28	Rueda montada	Wheel assembly	1380S
01	01	80869100	Roda montada DW12x26	Rueda montada	Wheel assembly	1380S
01	01	80878000	Roda montada DW14x30	Rueda montada	Wheel assembly	1680S-1880S
02	01	80869400	Aro W12x28	Llanta	Rim	
02	01	222180	Aro DW12x26	Llanta	Rim	1380S
02	01	80889700	Aro DW14x30	Llanta	Rim	1680S-1880S
03	01	80869200	Disco	Disco	Disc	
03	01	80889800	Disco	Disco	Disc	1680S-1880S
04	08	119050	Parafuso	Tornillo	Bolt	
05	08	JD0416	Arruela	Arandela	Washer	
06	08	JB3716	Porca	Tuerca	Nut	
07	01	80554500	Pneu + Câmara 14.9-28R1 8PR	Neumático + Câmara	Tyre + Tube	* 1380S-1680S
07	01	80554300	Pneu + Câmara 14.9-26R1 6PR	Neumático + Câmara	Tyre + Tube	* 1380S
07	01	80555200	Pneu + Câmara 14.9-28R2 6PR	Neumático + Câmara	Tyre + Tube	*
07	01	80555000	Pneu + Câmara 14.9-28R1 6PR	Neumático + Câmara	Tyre + Tube	* 1380S
07	01	81192700	Pneu + Câmara 16.9-30R1 8PR	Neumático + Câmara	Tyre + Tube	* 1680S-1880S
07	01	80555300	Pneu + Câmara 16.9-30R1 6PR	Neumático + Câmara	Tyre + Tube	* 1880S
07	01	81192700	Pneu + Câmara 16.9-30R1 8PR	Neumático + Câmara	Tyre + Tube	* 1880S
08	01	80219100	Pneu 14.9-28R1 8PR	Neumático	Tyre	* 1380S-1680S
08	01	222160	Pneu 14.9-26R1 6PR	Neumático	Tyre	* 1380S
08	01	289012	Pneu 14.9-28R2 6PR	Neumático	Tyre	*
08	01	289011	Pneu 14.9-28R1 6PR	Neumático	Tyre	* 1380S
08	01	81192800	Pneu 16.9-30R1 8PR	Neumático	Tyre	* 1680S-1880S
08	01	172940	Pneu 16.9-30R1 6PR	Neumático	Tyre	* 1880S
09	01	289021	Câmara de ar 14.9 - 28R1	Câmara de aire	Tube	* 1380S-1680S
09	01	222170	Câmara de ar 14.9 - 26R1	Câmara de aire	Tube	* 1380S
09	01	172950	Câmara de ar 16.9 - 30R1	Câmara de aire	Tube	* 1680S-1880S

* Ver tabela na página 70-03A
Cuadro de la página 70-03A
See page 70-03A

CONTRAPESO TRASEIRO - ACESSÓRIO
CONTRAPESO TRASERO - ACCESÓRIO
REAR WHEEL COUNTERWEIGHTS - ACCESSORY

CPLP0796

1380S, 1680S, 1880S



CONTRAPESO TRASEIRO - ACESSÓRIO
CONTRAPESO TRASERO - ACCESÓRIO
REAR WHEEL COUNTERWEIGHTS - ACCESSORY

CPLP0796

1380S, 1680S, 1880S

Ref.	Qde.	Peça	Denominação	Denominación	Description	Nota
Ref.	Cant.	Pieza				Nota
Ref.	Qty.	Part				Note
-	02	196100	Contrapeso traseiro inicial 2+2 (pneu 18.4)	Contrapeso trasero inicial 2+2 (neumático 18.4)	Initial rear counterweight 2+2 (tyre 18.4)	a = 1-6
-	*	196110	Contrapeso traseiro adicional (pneu 18.4)	Contrapeso trasero adicional (neumático 18.4)	Additional rear counterweight (tyre 18.4)	
01	06	JB1120	Porca	Tuerca	Nut	
02	06	JD0420	Arruela lisa	Arandela plana	Washer	
03	04	200640	Contrapeso traseiro	Contrapeso trasero	Rear counterweight	
04	*	226100	Parafuso	Tornillo	Bolt	
05	06	226090	Bucha	Buje	Bush	
06	06	226110	Parafuso	Tornillo	Bolt	

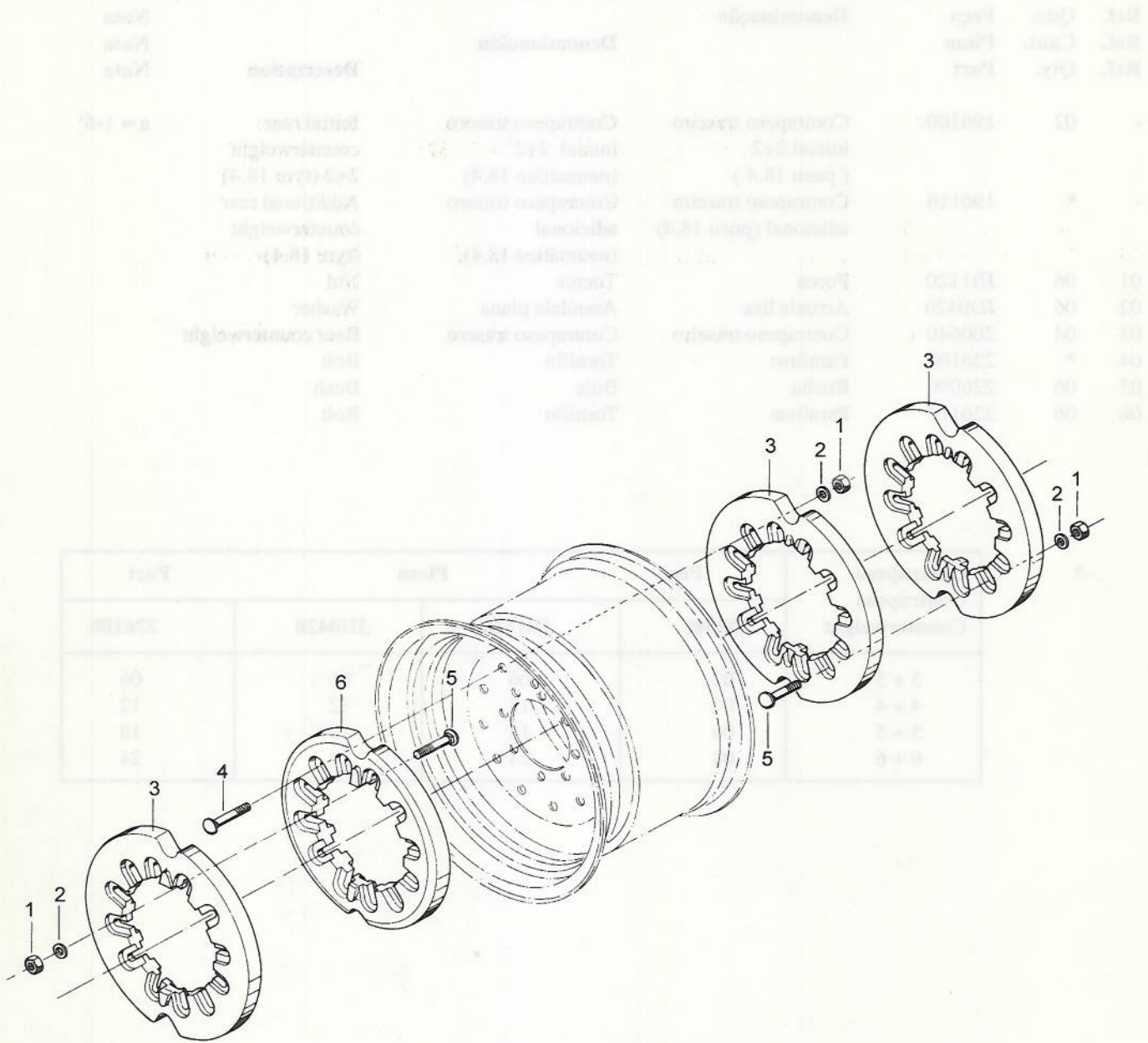
*

Contrapeso Contrapeso Counterweight	Peça		Pieza		Part
	200640	JB1120	JD0420	226100	
3 + 3	02	06	06	06	06
4 + 4	04	12	12	12	12
5 + 5	06	18	18	18	18
6 + 6	08	24	24	24	24

CONTRAPESO TRASEIRO - ACESSÓRIO
CONTRAPESO TRASERO - ACCESÓRIO
REAR COUNTERWEIGHT - ACCESSORY

CPLP0796

1880S



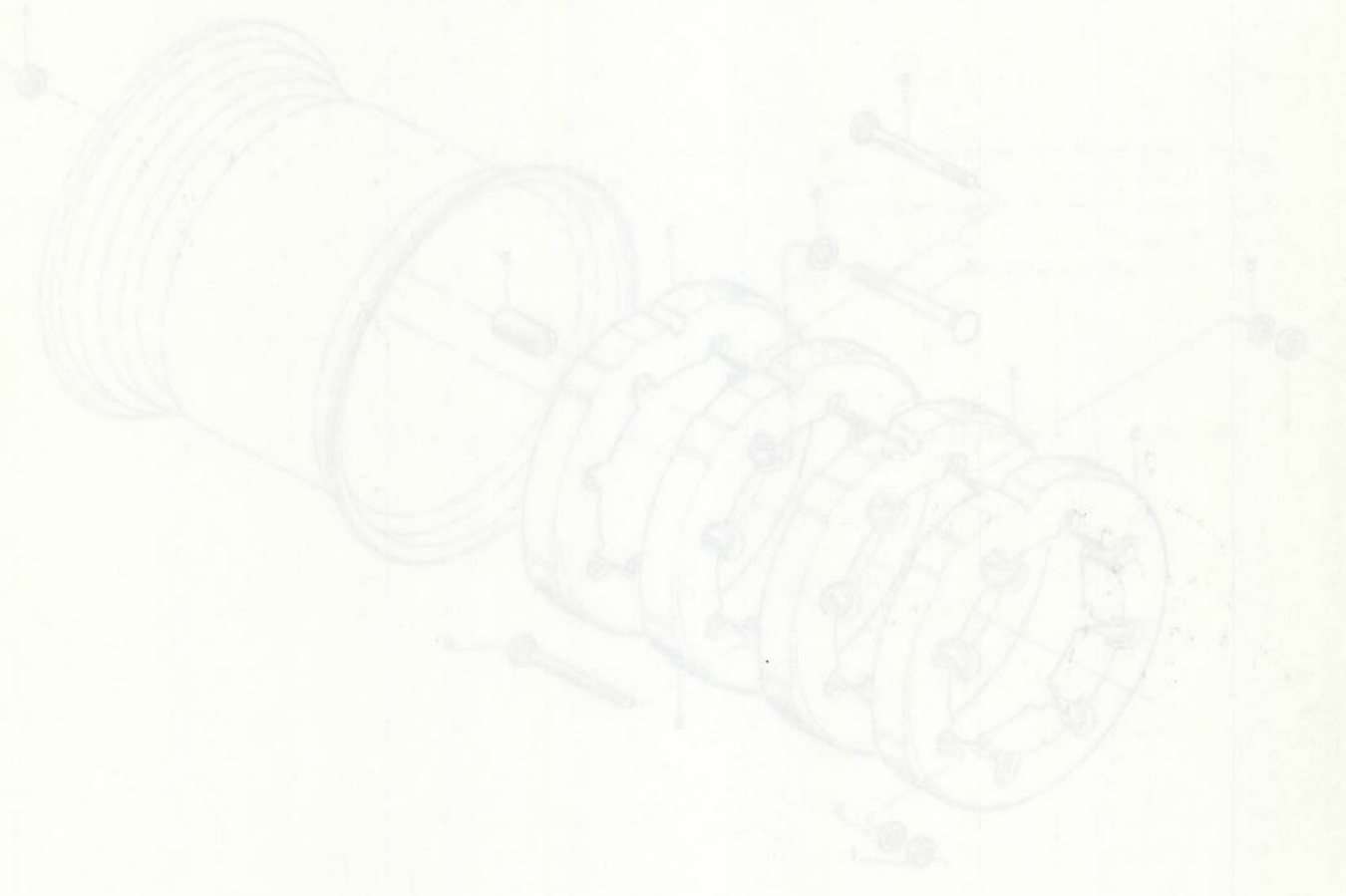
Part	Part	Part	Part
00	10000	10000	10000
12	10000	10000	10000
18	10000	10000	10000
24	10000	10000	10000

CONTRAPESO TRASEIRO - ACESSÓRIO
CONTRAPESO TRASERO - ACCESÓRIO
REAR COUNTERWEIGHT - ACCESSORY

CPLP0796

1880S

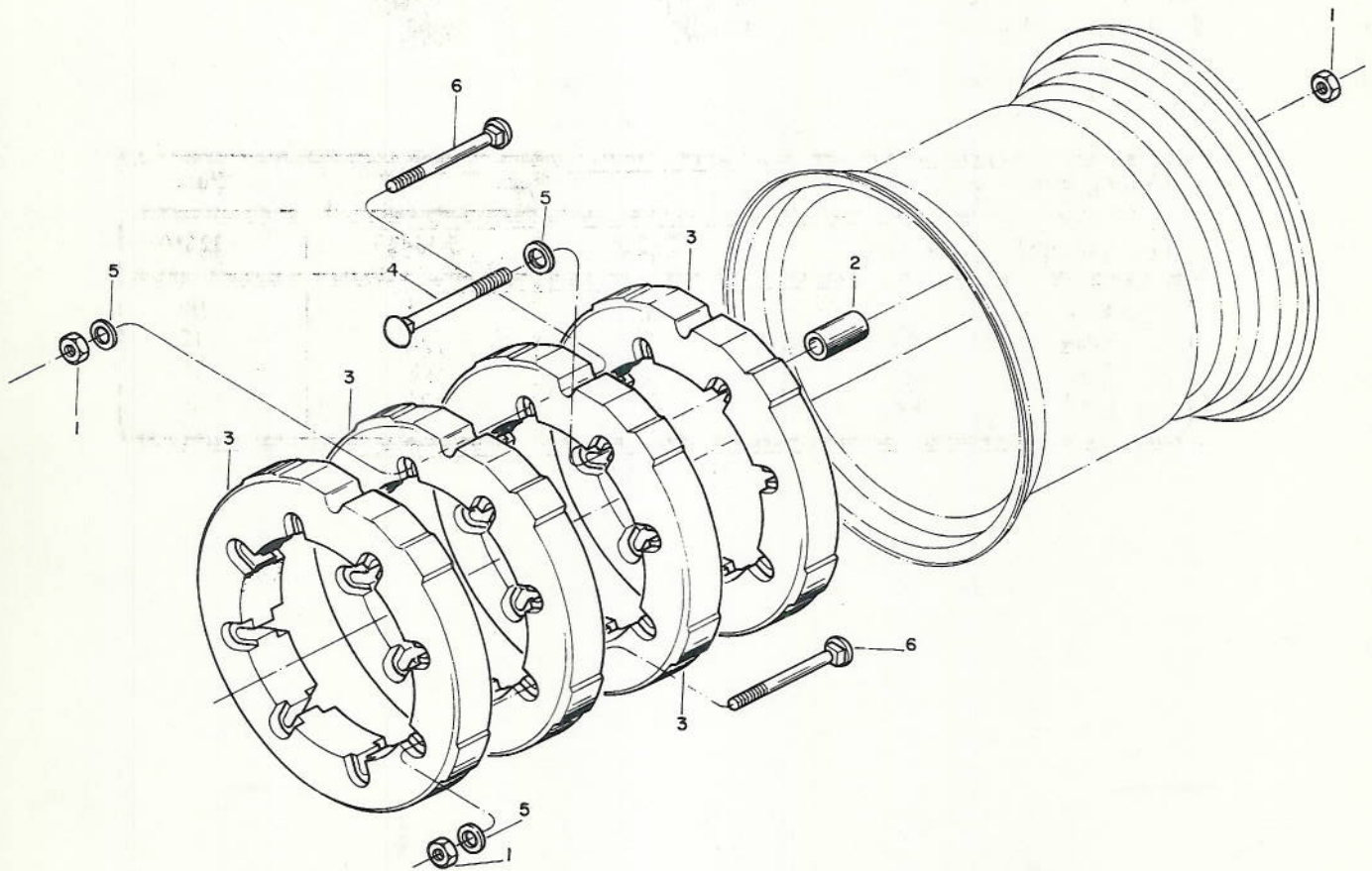
Ref.	Qde.	Peça	Denominação	Denominación	Description	Nota
Ref.	Cant.	Pieza				Nota
Ref.	Qty.	Part				Note
-	01	80806700	Contrapeso traseiro (pneu 24.5 - 32)	Contrapeso trasero (neumático 24.5 - 32)	Rear wheel counterweight (tyre 24.5 - 32)	a = 1-16
01	56	JB1120	Porca	Tuerca	Nut	
02	56	80139200	Arruela	Arandela	Washer	
03	14	80896800	Contrapeso traseiro	Contrapeso trasero	Rear conterweight	
04	16	80148000	Parafuso	Tornillo	Bolt	
05	40	81108200	Parafuso	Tornillo	Bolt	
06	02	80896700	Contrapeso traseiro	Contrapeso trasero	Rear counterweight	



CONTRAPESO TRASEIRO - ACESSÓRIO
CONTRAPESO TRASERO - ACCESÓRIO
REAR WHEEL COUNTERWEIGHT - ACCESSORY

CPLP0796

1380S, 1680S, 1880S



CONTRAPESO TRASEIRO - ACESSÓRIO
CONTRAPESO TRASERO - ACCESÓRIO
REAR WHEEL COUNTERWEIGHT - ACCESSORY

CPLP0796

1380S, 1680S, 1880S

Ref.	Qde.	Peça	Denominação	Denominación	Description	Nota
Ref.	Cant.	Pieza				Nota
Ref.	Qty.	Part				Note
-	02	195550	Contrapeso traseiro inicial 2+2 (pneu 23.1)	Contrapeso trasero inicial 2+2 (neumatico 23.1)	Initial rear counterweight 2+2 (tyre 23.1)	a = 1-5
-	*	195560	Contrapeso traseiro adicional (pneu 23.1)	Contrapeso trasero adicional (neumático 23.1)	Additional rear counterweight (tyre 23.1)	
01	08	JB1120	Porca	Tuerca	Nut	
02	08	220761	Espaçador	Espaciador	Spacer	
03	04	206450	Contrapeso traseiro	Contrapeso trasero	Rear counterweight	
04	08	HA8378	Parafuso	Tornillo	Bolt	
05	08	JD0420	Arruela	Arandela	Washer	
06	*	200661	Parafuso	Tornillo	Bolt	

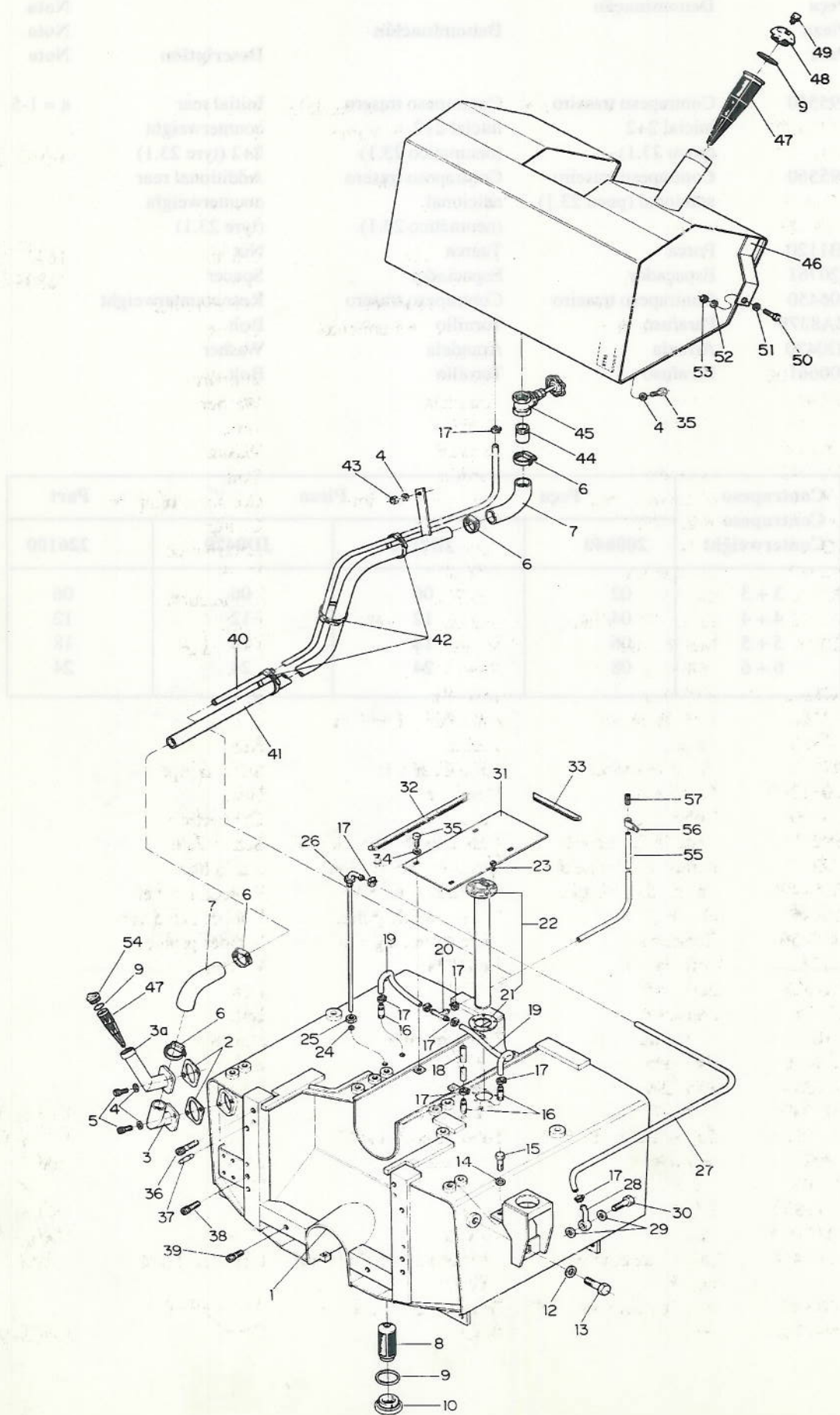
*

Contrapeso Contrapeso Conterweight	Peça		Pieza		Part
	200640	JB1120	JD0420	226100	
3 + 3	02	06	06	06	06
4 + 4	04	12	12	12	12
5 + 5	06	18	18	18	18
6 + 6	08	24	24	24	24

**TANQUE DE COMBUSTÍVEL
DEPÓSITO DE COMBUSTIBLE
FUEL TANK**

CPLP0796

1380S, 1680S, 1880S



TANQUE DE COMBUSTÍVEL
DEPÓSITO DE COMBUSTIBLE
FUEL TANK

CPLP0796

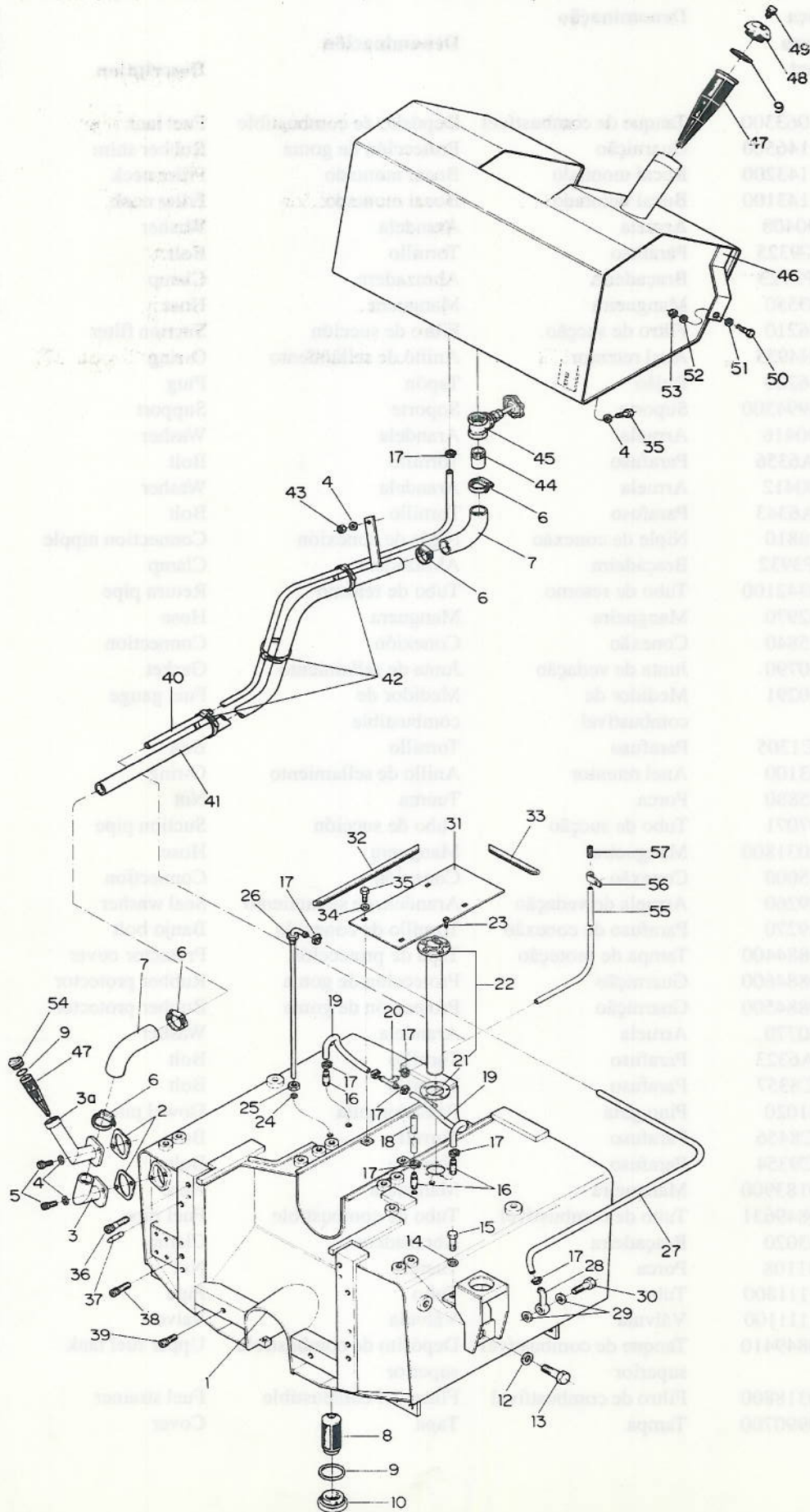
1380S, 1680S, 1880S

Ref.	Qde.	Peça	Denominação	Denominación	Description	Nota
Ref.	Cant.	Pieza				Nota
Ref.	Qty.	Part				Note
01	01	82063300	Tanque de combustível	Depósito de combustible	Fuel tank	
02	01	81146500	Guarnição	Protección de goma	Rubber shim	
03	01	81143200	Bocal montado	Bocal montado	Filler neck	1680S-1880S
03a	01	81143100	Bocal montado	Bocal montado	Filler neck	
04	04	JD0408	Arruela	Arandela	Washer	
05	02	HC9325	Parafuso	Tornillo	Bolt	
06	04	GP3923	Braçadeira	Abrazadera	Clamp	1680S-1880S
07	02	203550	Mangueira	Manguera	Hose	1680S-1880S
08	01	246210	Filtro de sucção	Filtro de succión	Suction filter	
09	02	KH4933	Anel retentor	Anillo de sellamiento	O-ring	
10	01	246280	Bujão	Tapón	Plug	
11	02	80994300	Suporte	Soporte	Support	
12	02	JD0416	Arruela	Arandela	Washer	
13	02	HA6356	Parafuso	Tornillo	Bolt	
14	04	JD0412	Arruela	Arandela	Washer	
15	04	HA6343	Parafuso	Tornillo	Bolt	
16	03	218810	Niple de conexão	Niple de conexión	Connection nipple	
17	09	GP3932	Braçadeira	Abrazadera	Clamp	
18	01	80342100	Tubo de retorno	Tubo de retorno	Return pipe	
19	02	262970	Mangueira	Manguera	Hose	
20	01	235840	Conexão	Conexión	Connection	
21	01	240790	Junta de vedação	Junta de sellamiento	Gasket	
22	01	230291	Medidor de combustível	Medidor de combustible	Fuel gauge	
23	05	HC1305	Parafuso	Tornillo	Bolt	
24	01	263100	Anel retentor	Anillo de sellamiento	O-ring	
25	01	245880	Porca	Tuerca	Nut	
26	01	197071	Tubo de sucção	Tubo de succión	Suction pipe	
27	01	82031800	Mangueira	Manguera	Hose	
28	01	235000	Conexão	Conexión	Connection	
29	02	589260	Arruela de vedação	Arandela de sellamiento	Seal washer	
30	01	589270	Parafuso de conexão	Tornillo de conexión	Banjo bolt	
31	01	80884400	Tampa de proteção	Tapa de protección	Protector cover	
32	02	80884600	Guarnição	Protección de goma	Rubber protector	
33	02	80884500	Guarnição	Protección de goma	Rubber protector	
34	04	200770	Arruela	Arandela	Washer	
35	08	HA6323	Parafuso	Tornillo	Bolt	
36	04	HC8357	Parafuso	Tornillo	Bolt	
37	04	581020	Pino guia	Passador guia	Dowel pin	
38	06	HC8456	Parafuso	Tornillo	Bolt	
39	02	HC9354	Parafuso	Tornillo	Bolt	
40	01	80183900	Mangueira	Manguera	Hose	1680S-1880S
41	01	80849631	Tubo de combustível	Tubo de combustible	Fuel pipe	1680S-1880S
42	03	243020	Braçadeira	Abrazadera	Clamp	1680S-1880S
43	01	JB1108	Porca	Tuerca	Nut	1680S-1880S
44	01	81111800	Tubo	Tubo	Pipe	1680S-1880S
45	01	81111100	Válvula	Válvula	Valve	1680S-1880S
46	01	80849410	Tanque de combustível superior	Depósito de combustible superior	Upper fuel tank	1680S-1880S
47	01	80318800	Filtro de combustível	Filtro del combustible	Fuel strainer	
48	01	80990700	Tampa	Tapa	Cover	1680S-1880S

**TANQUE DE COMBUSTÍVEL
DEPÓSITO DE COMBUSTIBLE
FUEL TANK**

CPLP0796

1380S, 1680S, 1880S



TANQUE DE COMBUSTÍVEL
DEPÓSITO DE COMBUSTIBLE
FUEL TANK

CPLP0796

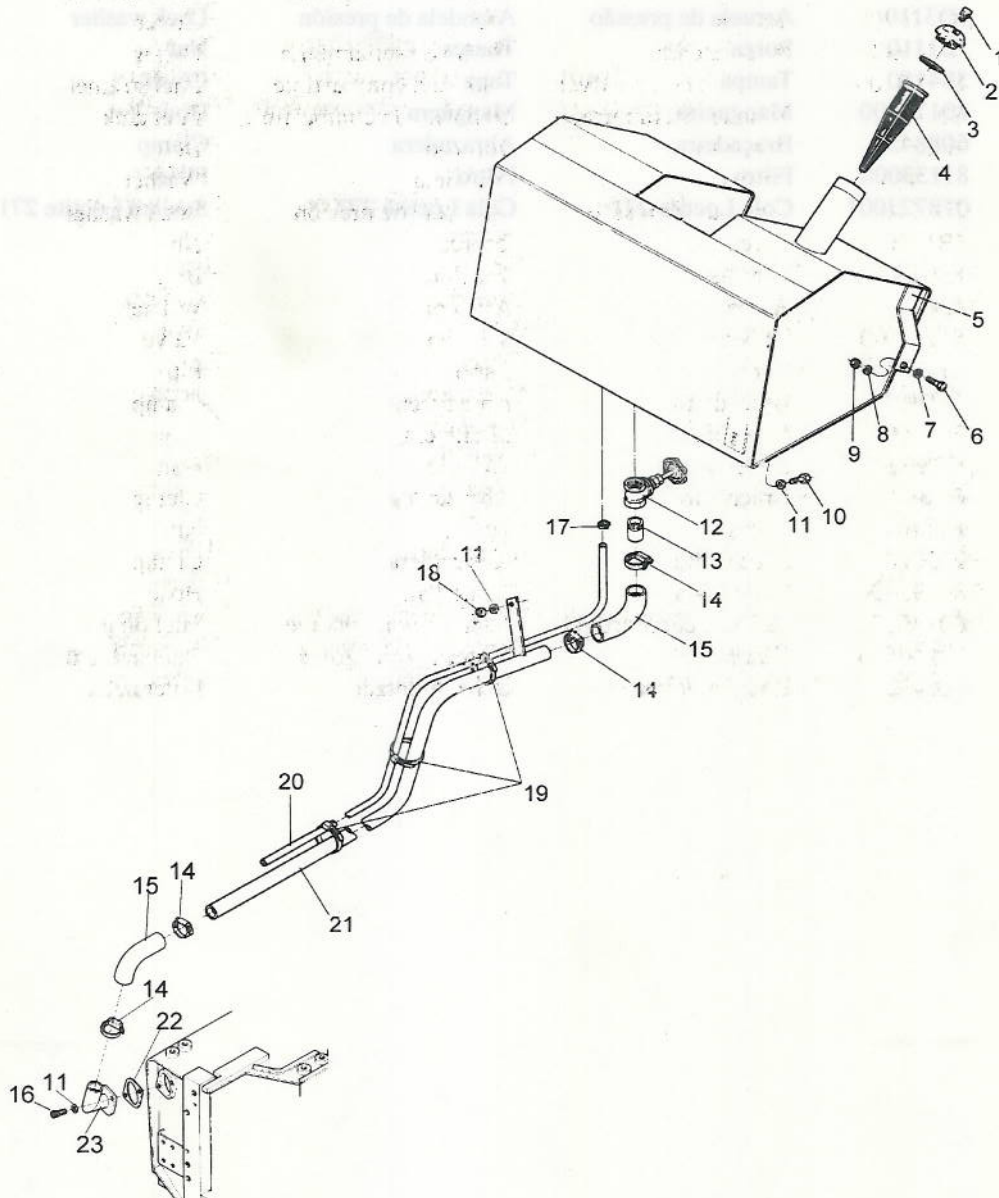
1380S, 1680S, 1880S

Ref.	Qde.	Peça	Denominação	Denominación	Description	Nota
Ref.	Cant.	Pieza				Nota
Ref.	Qty.	Part				Note
49	01	174830	Bujão de respiro	Tapón de respiración	Breather plug	1680S-1880S
50	02	HA6333	Parafuso	Tornillo	Bolt	1680S-1880S
51	02	JD0410	Arruela	Arandela	Washer	1680S-1880S
52	02	JD3110	Arruela de pressão	Arandela de presión	Lock washer	1680S-1880S
53	02	JB1110	Porca	Tuerca	Nut	1680S-1880S
54	01	584150	Tampa	Tapa	Cover	1380S
55	01	80171300	Mangueira	Manguera	Hose	
56	01	608845	Braçadeira	Abrazadera	Clamp	
57	01	81133000	Filtro	Filtro	Filter	
-	01	078723001	Cola Loctite 271	Cola Loctite 271	Sealant Loctite 271	

**TANQUE DE COMBUSTÍVEL ADICIONAL - ACESSÓRIO
 DEPÓSITO DE COMBUSTÍVEL ADICIONAL - ACCESÓRIO
 ADDITIONAL FUEL TANK - ACCESSORY**

CPLP0796

1380S



TANQUE DE COMBUSTÍVEL ADICIONAL - ACESSÓRIO
 DEPÓSITO DE COMBUSTIBLE ADICIONAL - ACCESÓRIO
 ADDITIONAL FUEL TANK - ACCESSORY

CPLP0796

1380S

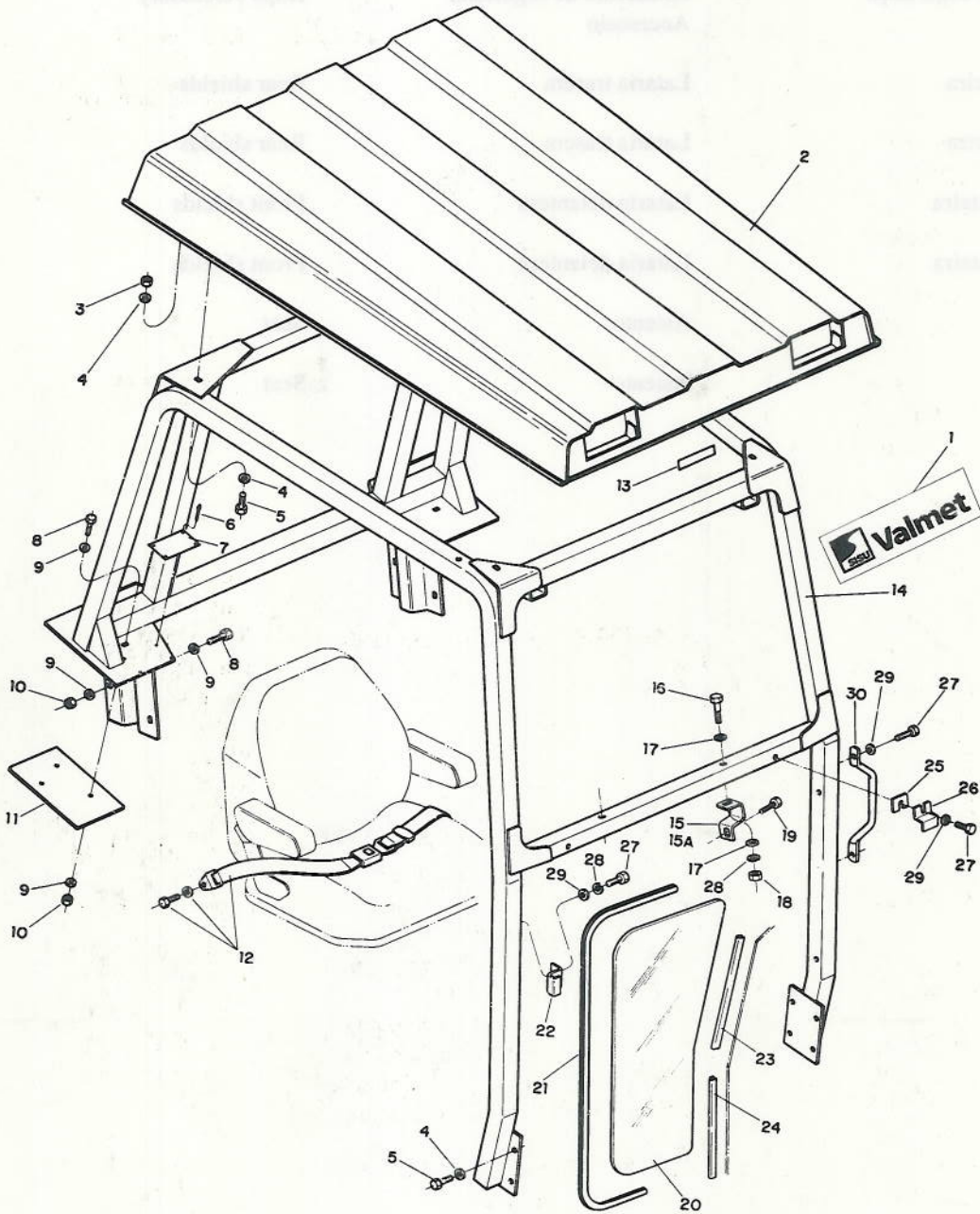
Ref.	Qde.	Peça	Denominação	Denominación	Description	Nota
Ref.	Cant.	Pieza				Nota
Ref.	Qty.	Part				Note
-	01	81151500	Tanque de combustível adicional	Depósito de combustible adicional	Additional fuel tank	a = 1 - 23
01	01	174830	Bujão de respiro	Tapón de respiración	Breather plug	
02	01	80990700	Tampa	Tapa	Cover	
03	01	KH4933	Anel retentor	Anillo de sellamiento	O-ring	
04	01	80318800	Filtro de combustível	Filtro del combustible	Fuel strainer	
05	01	80849410	Tanque de combustível	Depósito de combustible	Fuel tank	
06	02	HA6333	Parafuso	Tornillo	Bolt	
07	02	JD0410	Arruela	Arandela	Washer	
08	02	JD3110	Arruela de pressão	Arandela de presión	Lock washer	
09	02	JB1110	Porca	Tuerca	Nut	
10	04	HA6323	Parafuso	Tornillo	Bolt	
11	07	JD0408	Arruela	Arandela	Washer	
12	01	81111100	Válvula	Válvula	Valve	
13	01	81111800	Tubo	Tubo	Pipe	
14	04	GP3923	Braçadeira	Abrazadera	Clamp	
15	02	203550	Mangueira	Manguera	Hose	
16	02	HC9325	Parafuso	Tornillo	Bolt	
17	01	GP3932	Braçadeira	Abrazadera	Clamp	
18	01	JB1108	Porca	Tuerca	Nut	
19	03	243020	Braçadeira	Abrazadera	Clamp	
20	01	80193900	Mangueira	Manguera	Hose	
21	01	80849631	Tubo de combustível	Tubo de combustible	Fuel pipe	
22	01	81146500	Guarnição	Protección de goma	Rubber shim	
23	01	81143200	Bocal montado	Bocal montado	Filler neck	

Denominação	Denominación	Description	Página Página Page
Estrutura de segurança Acessório	Estructura de seguridad Accesorio	Rops-Accessory	80-01
Lataria traseira	Lataria trasera	Rear shields	80-02
Lataria traseira	Lataria trasera	Rear shields	80-02A
Lataria dianteira	Lataria delantera	Front shields	80-03
Lataria dianteira	Lataria delantera	Front shields	80-03A
Assento	Asiento	Seat	80-04
Assento	Asiento	Seat	80-04A

ESTRUTURA DE SEGURANÇA - ACESSÓRIO
ESTRUCTURA DE SEGURIDAD - ACCESÓRIO
ROPS - ACCESSORY

CPLP0796

1380S, 1680S, 1880S



ESTRUTURA DE SEGURANÇA - ACESSÓRIO
ESTRUCTURA DE SEGURIDAD - ACCESÓRIO
ROPS - ACCESSORY

CPLP0796

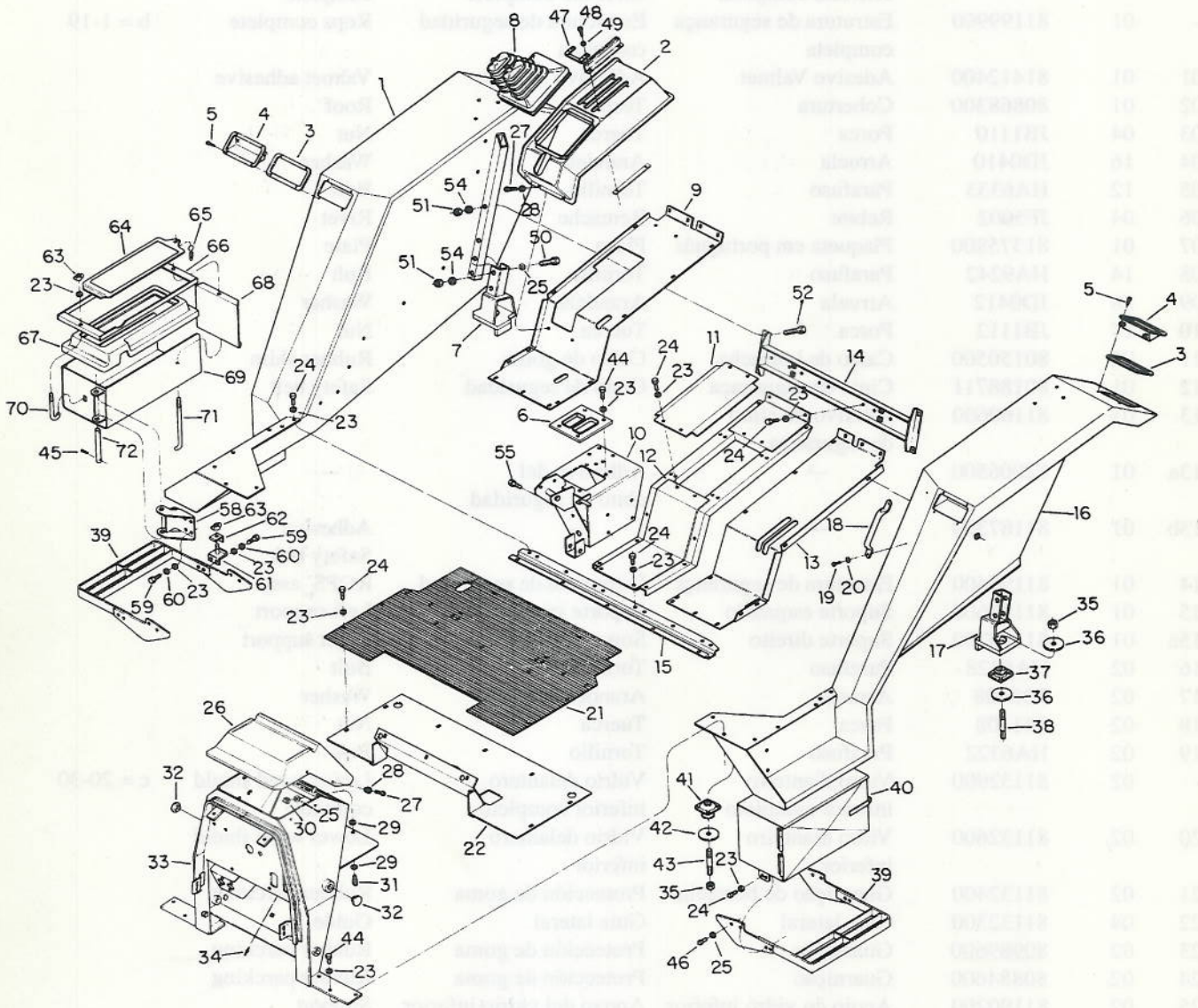
1380S, 1680S, 1880S

Ref.	Qde.	Peça	Denominação	Denominación	Description	Nota
Ref.	Cant.	Pieza				Nota
Ref.	Qty.	Part				Note
-	01	81417200	Estrutura de segurança sem teto completa	Estructura de seguridad sin techo complete	Rops without roof complete	a = 4-19
-	01	81199900	Estrutura de segurança completa	Estructura de seguridad completa	Rops complete	b = 1-19
01	01	81412400	Adesivo Valmet	Adhesivo Valmet	Valmet adhesive	
02	01	80868300	Cobertura	Techo	Roof	
03	04	JB1110	Porca	Tuerca	Nut	
04	16	JD0410	Arruela	Arandela	Washer	
05	12	HA6333	Parafuso	Tornillo	Bolt	
06	04	JF5002	Rebite	Remache	Rivet	
07	01	81375800	Plaqueta em português	Placa	Plate	
08	14	HA9242	Parafuso	Tornillo	Bolt	
09	28	JD0412	Arruela	Arandela	Washer	
10	14	JB1112	Porca	Tuerca	Nut	
11	02	80150500	Calço de borracha	Calzo de goma	Rubber shim	
12	01	80188711	Cinto de segurança	Cinto de seguridad	Safety belt	
13	01	81160600	Adesivo do cinto de segurança	---	---	
13a	01	82006500	---	Adhesivo del cinto de seguridad	---	
13b	01	81187300	---	---	Adhesive Safety belt	
14	01	81199400	Estrutura de segurança	Estructura de seguridad	ROPS assy	
15	01	81190600	Suporte esquerdo	Soporte izquierdo	Left support	
15a	01	81190700	Suporte direito	Soporte derecho	Right support	
16	02	HA6428	Parafuso	Tornillo	Bolt	
17	02	JD0408	Arruela	Arandela	Washer	
18	02	JB1108	Porca	Tuerca	Nut	
19	02	HA6322	Parafuso	Tornillo	Bolt	
-	02	81132900	Vidro dianteiro inferior completo	Vidrio delantero inferior completo	Lower wind shield complete	c = 20-30
20	02	81132600	Vidro dianteiro inferior	Vidrio delantero inferior	Lower wind shield	
21	02	81132400	Guarnição de borracha	Protección de goma	Rubber parcking	
22	04	81132300	Guia lateral	Guia lateral	Guide	
23	02	80989600	Guarnição	Protección de goma	Rubber parcking	
24	02	80884600	Guarnição	Protección de goma	Rubber parcking	
25	02	81190200	Apoio do vidro inferior	Apoyo del vidrio inferior	Support	
26	02	81190100	Trava do vidro inferior	Traba del vidrio inferior	Lock	
27	08	HA9224	Parafuso	Tornillo	Bolt	
28	06	JD3106	Arruela de pressão	Arandela de presión	Lock washer	
29	08	JD0406	Arruela	Arandela	Washer	
30	01	80114601	Alça	Alza	Support	

LATARIA TRASEIRA
LATARIA TRASERA
REAR SHIELDS

CPLP0796

1380S, 1680S, 1880S



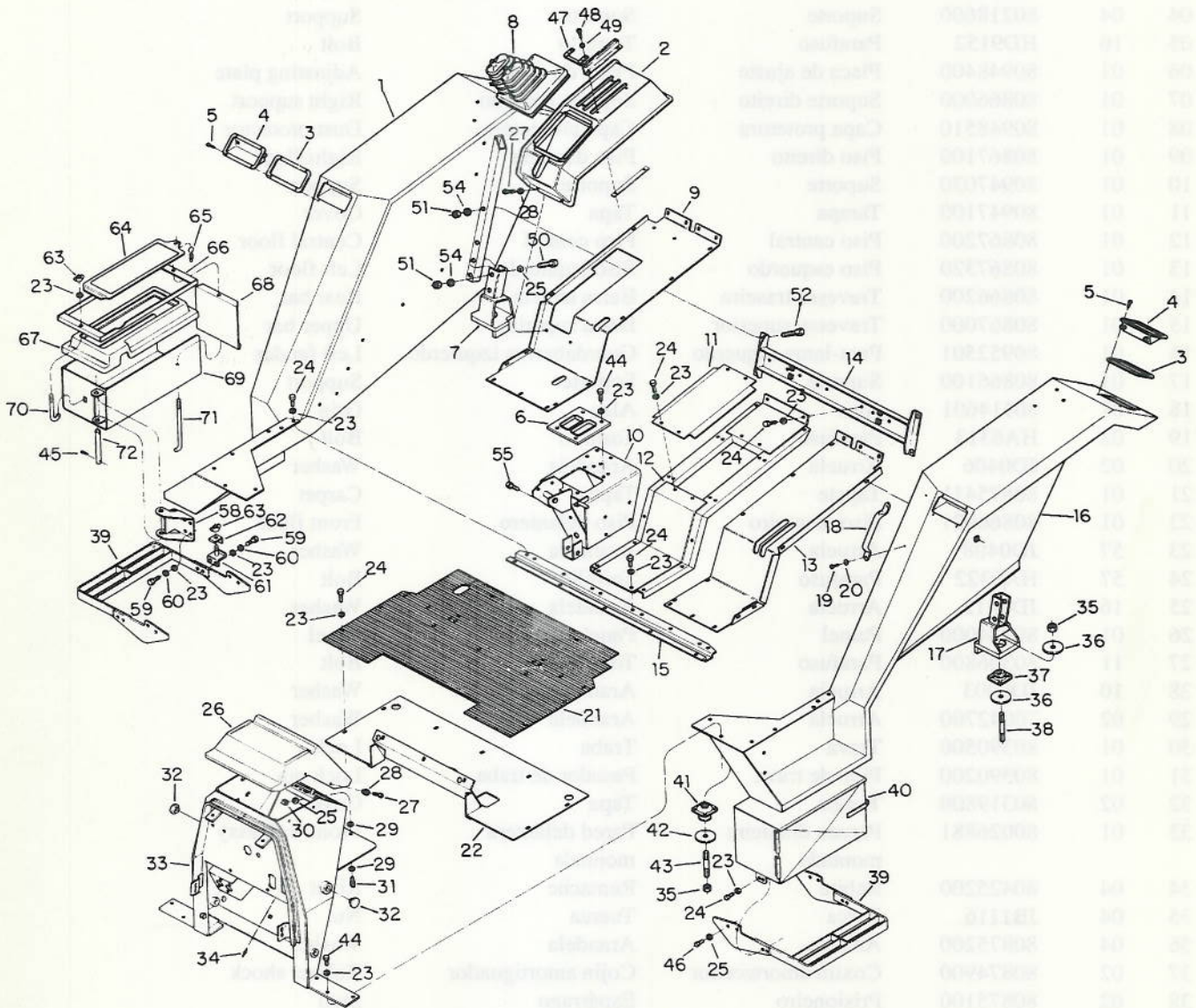
**LATARIA TRASEIRA
LATARIA TRASERA
REAR SHIELDS**
CPLP0796
1380S, 1680S, 1880S

Ref.	Qde.	Peça	Denominação	Denominación	Description	Nota
Ref.	Cant.	Pieza				Nota
Ref.	Qty.	Part				Note
01	01	80952401	Para-lama direito	Guardabarros derecho	Right fender	
02	01	80865710	Tampa	Tapa	Cover	
03	04	80222300	Junta	Junta	Gasket	
04	04	80218600	Suporte	Soporte	Support	
05	16	HD9152	Parafuso	Tornillo	Bolt	
06	01	80948400	Placa de ajuste	Placa de ajuste	Adjusting plate	
07	01	80866000	Suporte direito	Soporte derecho	Right support	
08	01	80948510	Capa protetora	Capa protectora	Dust protector	
09	01	80867100	Piso direito	Piso derecho	Righr floor	
10	01	80947030	Suporte	Soporte	Support	
11	01	80947100	Tampa	Tapa	Cover	
12	01	80867200	Piso central	Piso central	Central floor	
13	01	80867320	Piso esquerdo	Piso izquierdo	Left floor	
14	01	80866200	Travessa traseira	Barra trasera	Rear bar	
15	01	80867000	Travessa superior	Barra superior	Upper bar	
16	01	80952501	Para-lama esquerdo	Guardabarros izquierdo	Left fender	
17	01	80866100	Suporte	Soporte	Support	
18	01	80114601	Alça	Alza	Grip	
19	02	HA6313	Parafuso	Tornillo	Bolt	
20	02	JD0406	Arruela	Arandela	Washer	
21	01	80875411	Tapete	Tapete	Carpet	
22	01	80866921	Piso dianteiro	Piso delantero	Front floor	
23	57	JD0408	Arruela	Arandela	Washer	
24	57	HA6322	Parafuso	Tornillo	Bolt	
25	16	JD0412	Arruela	Arandela	Washer	
26	01	80934000	Painel	Panel	Panel	
27	11	80306800	Parafuso	Tornillo	Bolt	
28	10	JD8003	Arruela	Arandela	Washer	
29	02	70042700	Arruela	Arandela	Washer	
30	01	80390500	Trava	Traba	Lock	
31	01	80390200	Pino de trava	Pasador de trava	Lock pin	
32	02	80319800	Tampa	Tapa	Cover	
33	01	80026881	Parede dianteira montada	Pared delantera montada	Front wall assy	
34	04	80425200	Rebite	Remache	Rivet	
35	04	JB1116	Porca	Tuerca	Nut	
36	04	80875200	Arruela	Arandela	Washer	
37	02	80874900	Coxim amortecedor	Cojin amortiguador	Rubber shock	
38	02	80875100	Prisioneiro	Espárrago	Stud	
39	02	80867700	Estribo	Estribo	Foot step	
40	01	80867800	Caixa de ferramentas	Caja de herramientas	Tool box	
41	02	80875000	Coxim amortecedor	Cojin amortiguador	Rubber shock	
42	02	80446400	Arruela	Arandela	Washer	
43	02	80390800	Prisioneiro	Espárrago	Stud	
44	15	HA6324	Parafuso	Tornillo	Bolt	
45	02	JE3076	Cupilha	Pasador abierto	Split pin	
46	08	HA9241	Parafuso	Tornillo	Bolt	
47	01	80994900	Presilha	Presilla	Cleat	
48	04	HC1306	Parafuso	Tornillo	Bolt	
49	04	JD0405	Arruela	Arandela	Washer	
50	04	HA8348	Parafuso	Tornillo	Bolt	

**LATARIA TRASEIRA
LATARIA TRASERA
REAR SHIELDS**

CPLP0796

1380S, 1680S, 1880S



LATARIA TRASEIRA
LATARIA TRASERA
REAR SHIELDS

CPLP0796

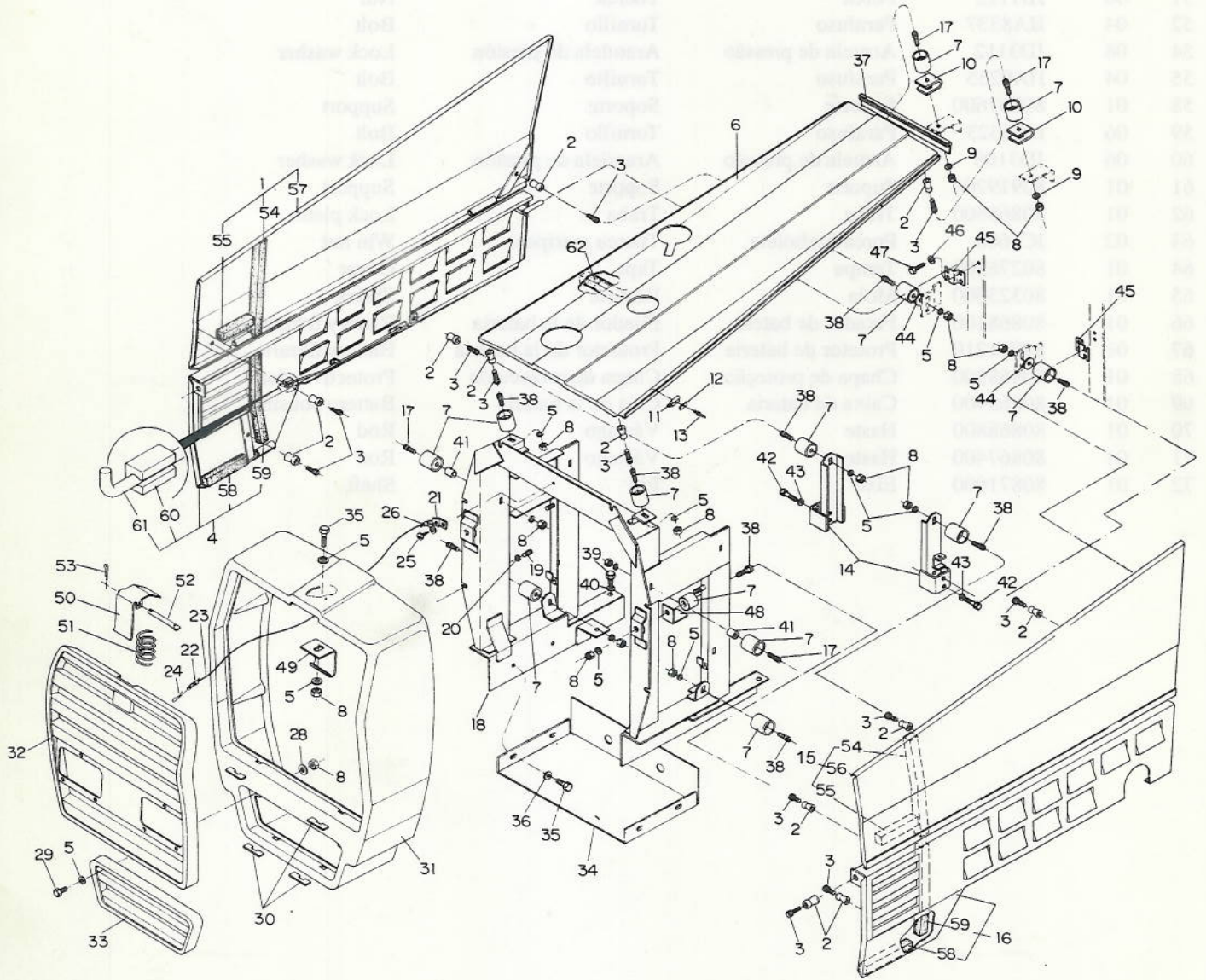
1380S, 1680S, 1880S

Ref.	Qde.	Peça	Denominação	Denominación	Description	Nota
Ref.	Cant.	Pieza				Nota
Ref.	Qty.	Part				Note
51	08	JB1112	Porca	Tuerca	Nut	
52	04	HA8337	Parafuso	Tornillo	Bolt	
54	08	JD3112	Arruela de pressão	Arandela de presión	Lock washer	
55	04	HA9235	Parafuso	Tornillo	Bolt	
58	01	80867600	Suporte	Soporte	Support	
59	06	HA6323	Parafuso	Tornillo	Bolt	
60	06	JD3108	Arruela de pressão	Arandela de presión	Lock washer	
61	01	80919200	Suporte	Soporte	Support	
62	01	80868600	Trava	Traba	Lock plate	
63	02	JC1608	Porca borboleta	Tuerca mariposa	Win nut	
64	01	80276300	Tampa	Tapa	Cover	
65	01	80323600	Mola	Resorte	Spring	
66	01	80868100	Fixador de bateria	Fijador de la bateria	Battery fixture	
67	01	80931210	Protetor de bateria	Protector de la bateria	Battery fixture	
68	01	80868500	Chapa de proteção	Chapa de protección	Protective plate	
69	01	80865400	Caixa da bateria	Caja de la bateria	Battery housing	
70	01	80868800	Haste	Vástago	Rod	
71	01	80867400	Haste	Vástago	Rod	
72	01	80871900	Eixo	Eje	Shaft	

**LATARIA DIANTEIRA
LATARIA DELANTERA
FRONT SHIELDS**

CPLP0796

1380S, 1680S, 1880S



LATARIA DIANTEIRA
LATARIA DELANTERA
FRONT SHIELDS

CPLP0796

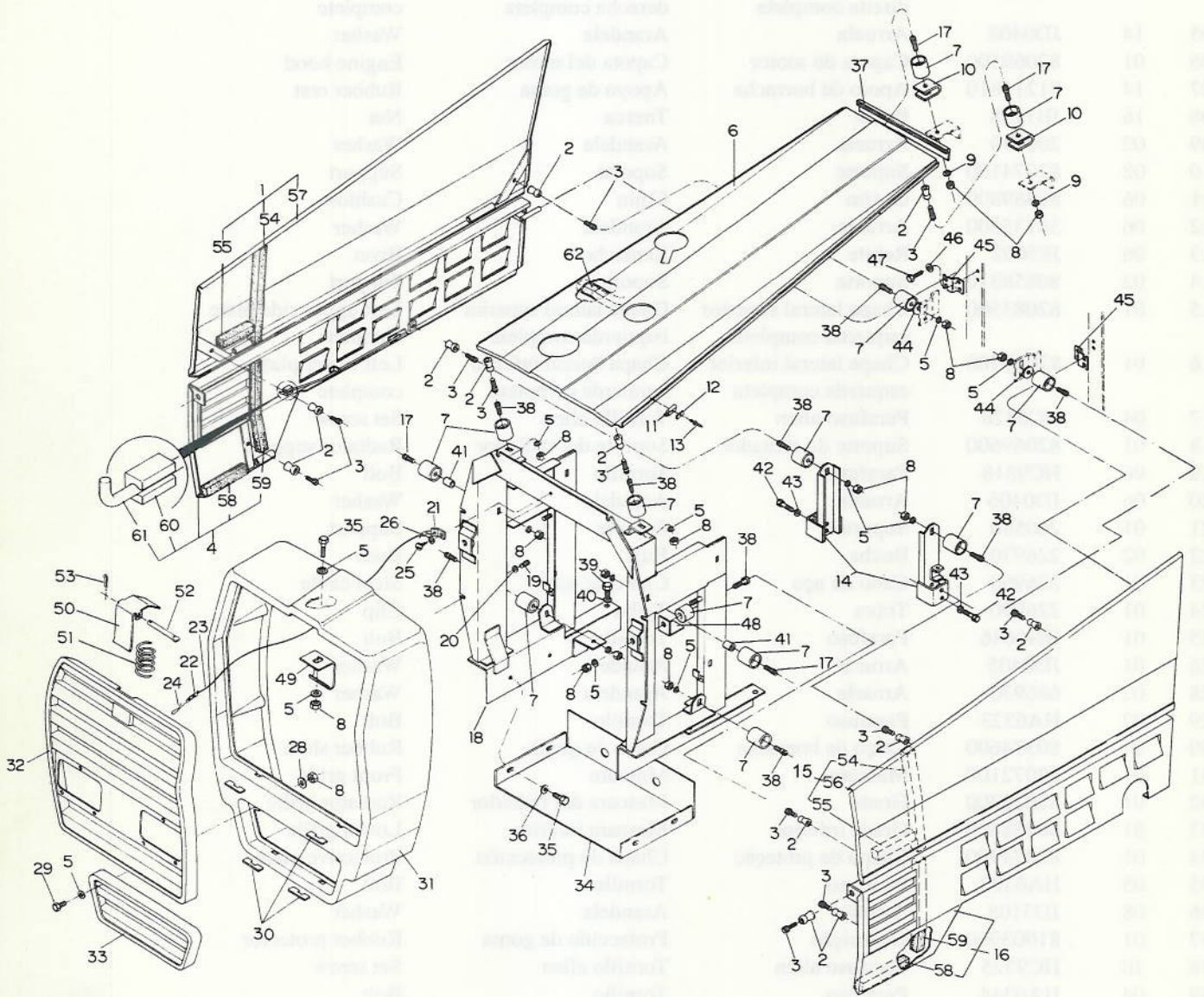
1380S, 1680S, 1880S

Ref.	Qde.	Peça	Denominação	Denominación	Description	Nota
Ref.	Cant.	Pieza				Nota
Ref.	Qty.	Part				Note
01	01	82083600	Chapa lateral superior direita completa	Chapa lateral derecha completa	Right side plate complete	
02	14	685720	Amortecedor de borracha	Amortiguador de goma	Rubber shock absorber	
03	16	HC9327	Parafuso	Tornillo	Bolt	
04	01	82069800	Chapa lateral inferior direita completa	Chapa lateral derecha completa	Right side plate complete	
05	14	JD0408	Arruela	Arandela	Washer	
06	01	82069500	Capota do motor	Capota del motor	Engine hood	
07	14	81214810	Apoio de borracha	Apoyo de goma	Rubber rest	
08	16	JB1108	Porca	Tuerca	Nut	
09	02	200770	Arruela	Arandela	Washer	
10	02	82074100	Suporte	Soporte	Support	
11	06	80389800	Coxim	Cojin	Cushion	
12	06	30135500	Arruela	Arandela	Washer	
13	06	JF5002	Rebite	Remache	Rivet	
14	02	80858310	Suporte	Soporte	Support	
15	01	82083500	Chapa lateral superior esquerda completa	Chapa lateral superior izquierda completa	Left upper side plate complete	
16	01	82069700	Chapa lateral inferior esquerda completa	Chapa lateral inferior izquierda completa	Left lower plate complete	
17	04	HC8328	Parafuso allen	Tornillo allen	Set screw	
18	01	82069600	Suporte do radiador	Soporte del radiador	Radiator support	
19	06	HC9318	Parafuso	Tornillo	Bolt	
20	06	JD0406	Arruela	Arandela	Washer	
21	01	260580	Suporte	Soporte	Support	
22	02	226970	Bucha	Buje	Bush	
23	01	226960	Cabo de aço	Cable de acero	Steel cable	
24	01	226990	Trava	Traba	Clip	
25	01	HN6646	Parafuso	Tornillo	Bolt	
26	01	JD0405	Arruela	Arandela	Washer	
28	02	686930	Arruela	Arandela	Washer	
29	02	HA6323	Parafuso	Tornillo	Bolt	
30	04	80374600	Calço de borracha	Calzo de goma	Rubber shim	
31	01	82072100	Máscara	Mascara	Front grille	
32	01	82072200	Grade	Mascara del radiador	Radiator grille	
33	01	80858400	Grade inferior	Mascara inferior	Lower grille	
34	01	82074900	Chapa de proteção	Chapa de protección	Protective plate	
35	05	HA6322	Parafuso	Tornillo	Bolt	
36	08	JD3108	Arruela	Arandela	Washer	
37	01	81003900	Guarnição	Protección de goma	Rubber protector	
38	10	HC9325	Parafuso allen	Tornillo allen	Set screw	
39	04	HA6344	Parafuso	Tornillo	Bolt	
40	04	JD3112	Arruela	Arandela	Washer	
41	02	30241400	Espaçador	Espaciador	Spacer	
42	04	HA6324	Parafuso	Tornillo	Bolt	
43	04	JD0408	Arruela	Arandela	Washer	
44	02	JD0420	Arruela	Arandela	Washer	
45	02	81306500	Suporte da chapa lateral	Soporte de la chapa lateral	Side plate support	
46	04	JD3106	Arruela	Arandela	Washer	

**LATARIA DIANTEIRA
LATARIA DELANTERA
FRONT SHIELDS**

CPLP0796

1380S, 1680S, 1880S



**LATARIA DIANTEIRA
LATARIA DELANTERA
FRONT SHIELDS**

CPLP0796

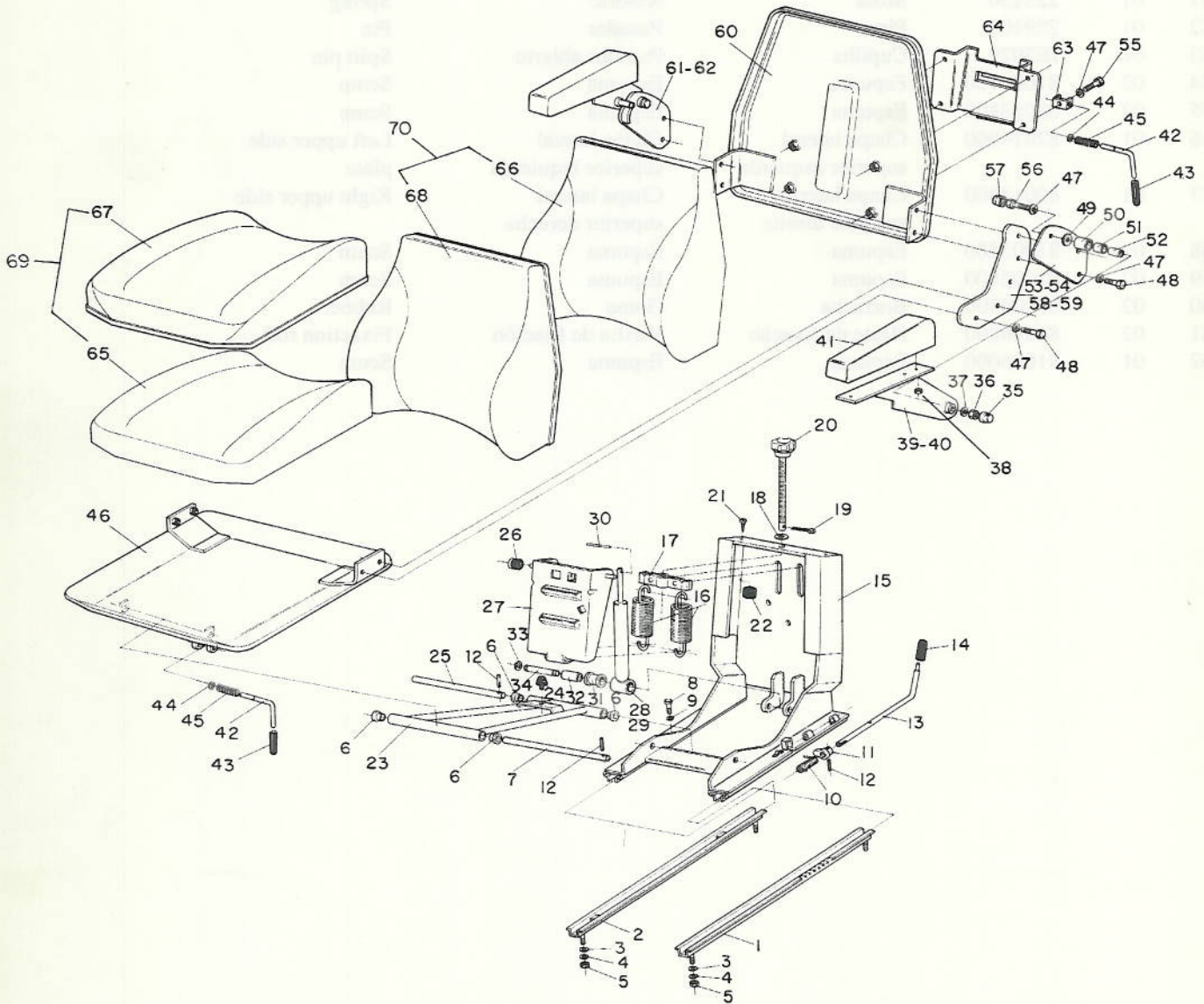
1380S, 1680S, 1880S

Ref.	Qde.	Peça	Denominação	Denominación	Description	Nota
Ref.	Cant.	Pieza				Nota
Ref.	Qty.	Part				Note
47	04	HA6313	Parafuso	Tornillo	Bolt	
48	02	81192200	Apoio	Apoyo	Support	
49	01	82072600	Trava	Chapa de trava	Lock plate	
50	01	229170	Trava da grade	Traba de la grade	Grille lock	
51	01	223150	Mola	Resorte	Spring	
52	01	229100	Pino	Pasador	Pin	
53	01	JE3029	Cupilha	Pasador aberto	Split pin	
54	02	81005700	Espuma	Espuma	Scum	
55	02	82083800	Espuma	Espuma	Scum	
56	01	82014000	Chapa lateral superior esquerda	Chapa lateral superior izquierda	Left upper side plate	
57	01	82013800	Chapa lateral superior direita	Chapa lateral superior derecha	Right upper side plate	
58	02	81005500	Espuma	Espuma	Scum	
59	02	81005800	Espuma	Espuma	Scum	
60	02	81106300	Borracha	Goma	Rubber	
61	02	81006800	Haste de fixação	Varilla de fijación	Fixaction rod	
62	01	81006000	Espuma	Espuma	Scum	

ASSENTO
ASIENTO
SEAT

CPLP0796

1380S, 1680S, 1880S



ASSENTO-
ASIENTO
SEAT

CPLP0796

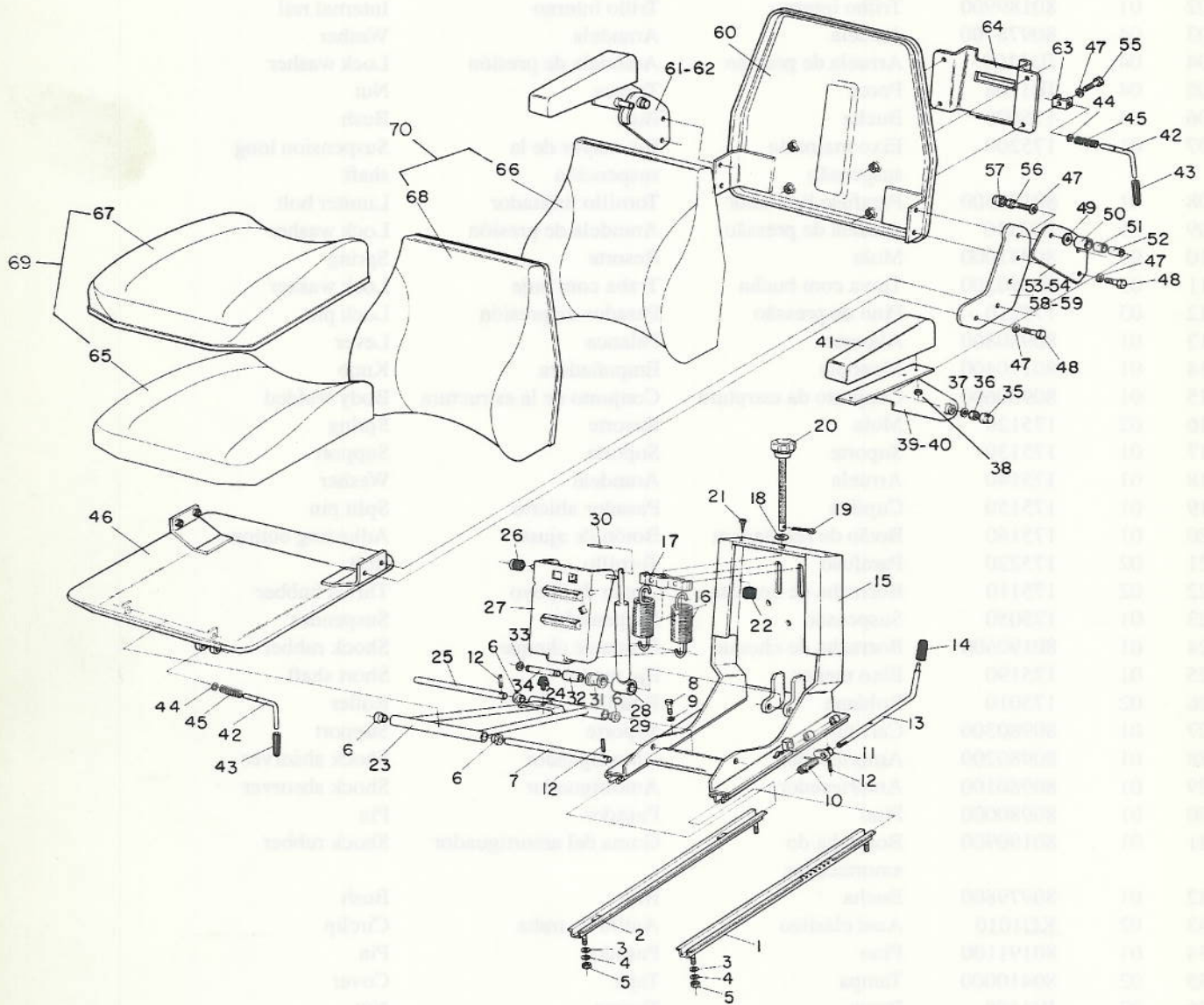
1380S, 1680S, 1880S

Ref.	Qde.	Peça	Denominação	Denominación	Description	Nota
Ref.	Cant.	Pieza				Nota
Ref.	Qty.	Part				Note
-	01	80795000	Assento completo	Asiento completo	Seat complete	a = 1-66
01	01	80189800	Trilho interno	Trillo interno	Internal rail	
02	01	80189900	Trilho interno	Trillo interno	Internal rail	
03	04	80978700	Arruela	Arandela	Washer	
04	04	JD3108	Arruela de pressão	Arandela de presión	Lock washer	
05	04	JB1108	Porca	Tuerca	Nut	
06	04	175090	Bucha	Buje	Bush	
07	01	175200	Eixo maior da suspensão	Eje mayor de la suspensión	Suspension long shaft	
08	01	80190500	Parafuso limitador	Tornillo limitador	Limiter bolt	
09	01	JD3110	Arruela de pressão	Arandela de presión	Lock washer	
10	01	80981000	Mola	Resorte	Spring	
11	01	80190200	Trava com bucha	Traba com buje	Lock washer	
12	03	175210	Pino de pressão	Pasador de presión	Lock pin	
13	01	80980800	Alavanca	Palanca	Lever	
14	01	80190400	Manopla	Empuñadura	Knob	
15	01	80980600	Conjunto da estrutura	Conjunto de la estructura	Body welded	
16	02	175120	Mola	Resorte	Spring	
17	01	175130	Suporte	Soporte	Support	
18	01	175140	Arruela	Arandela	Washer	
19	01	175150	Cupilha	Pasador abierto	Split pin	
20	01	175160	Botão de regulagem	Botón de ajuste	Adjusting button	
21	02	175220	Parafuso	Tornillo	Bolt	
22	02	175110	Borracha de encosto	Goma de apoyo	Thrust bubble	
23	01	175050	Suspensão	Suspensión	Suspender	
24	01	80190600	Borracha de choque	Goma de choque	Shock rubber	
25	01	175190	Eixo menor	Eje menor	Short shaft	
26	02	175010	Roldana	Rodillo	Roller	
27	01	80980300	Carrinho	Soporte	Support	
28	01	80980200	Amortecedor	Amortiguador	Shock absorber	
29	01	80980100	Amortecedor	Amortiguador	Shock absorber	
30	01	80980000	Pino	Pasador	Pin	
31	01	80190900	Borracha do amortecedor	Goma del amortiguador	Shock rubber	
32	01	80979800	Bucha	Buje	Bush	
33	02	KG1010	Anel elástico	Anillo de traba	Circlip	
34	01	80191100	Pino	Pasador	Pin	
35	02	80410000	Tampa	Tapa	Cover	
36	02	JB1108	Porca	Tuerca	Nut	
37	02	80411700	Arruela	Arandela	Washer	
38	04	JB1105	Porca	Tuerca	Nut	
39	01	80979500	Suporte esquerdo	Soporte izquierdo	Left support	
40	01	80979400	Suporte direito	Soporte derecho	Right support	
41	02	80410500	Apoio do braço	Apoyo del brazo	Arm rest	
42	02	80979200	Pino	Pasador	Pin	
43	01	80979100	Manopla	Empuñadura	Knob	
44	02	KG1014	Anel elástico	Anillo de traba	Circlip	
45	02	175060	Mola	Resorte	Spring	
46	01	80979000	Chapa do assento	Chapa del asiento	Seat plate	
47	14	JD-3108	Arruela de pressão	Arandela de presión	Lock washer	
48	08	HA6324	Parafuso	Tornillo	Bolt	

ASSENTO
ASIENTO
SEAT

CPLP0796

1380S, 1680S, 1880S



ASSENTO
ASIENTO
SEAT

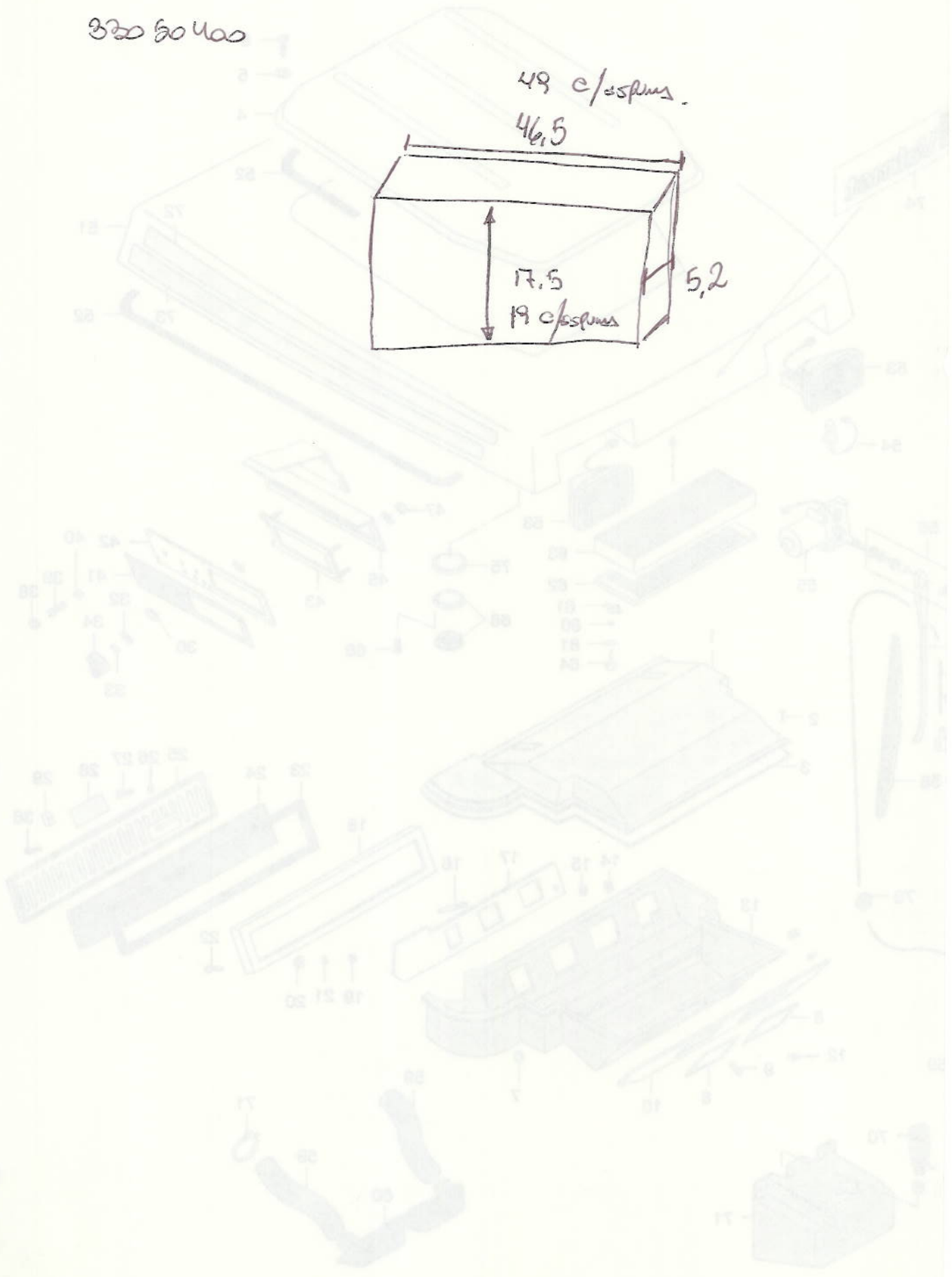
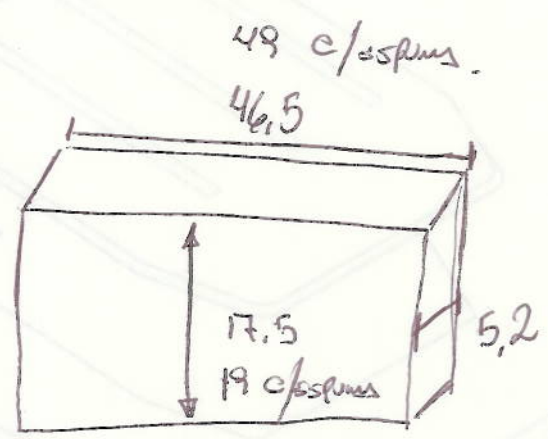
CPLP0796

1380S, 1680S, 1880S

Ref.	Qde.	Peça	Denominação	Denominación	Description	Nota
Ref.	Cant.	Pieza				Nota
Ref.	Qty.	Part				Note
49	02	80411800	Arruela ondulada	Arandela ondulada	Washer	
50	02	80978900	Bucha	Buje	Bush	
51	02	80978800	Distanciador	Distanciador	Spacer	
52	02	80410300	Distanciador	Distanciador	Spacer	
53	01	80978600	Suporte esquerdo	Soporte izquierdo	Left support	
54	01	80978500	Suporte direito	Soporte derecho	Right support	
55	04	80979300	Parafuso	Tornillo	Bolt	
56	02	HÁ-8328	Parafuso	Tornillo	Bolt	
57	02	80191300	Tampa	Tapa	Cover	
58	01	80982600	Suporte esquerdo	Soporte izquierdo	Left support	
59	01	80982500	Suporte direito	Soporte derecho	Right support	
60	01	80982400	Chapa do encosto	Chapa de respaldo	Thrust plate	
61	01	80982300	Apoio do braço esquerdo montado	Apoyo del brazo izquierdo montado	Left arm rest assy	
62	01	80982200	Apoio do braço direito montado	Apoyo del brazo derecho montado	Right arm rest assy	
63	01	80982100	Suporte	Soporte	Support	
64	01	80982000	Suporte	Soporte	Support	
65	01	80981900	Espuma do assento	Espuma del asiento	Seat foam	
66	01	80981800	Espuma do encosto	Espuma del respaldo	Back foam	
67	01	80981700	Revestimento do assento	Almohada del asiento	Seat polyretan	
68	01	80981600	Revestimento do encosto	Almohada del respaldo	Back polyretan	
69	01	80981500	Conjunto assento estofado	Conjunto asiento y almohada	Seat foam and polyretan	b = 65,67
70	01	80981400	Conjunto encosto estofado	Conjunto respaldo y almohada	Back foam and polyretan	c = 66,68

20531300

320 50 400



TETO
TECHO
ROOF

885S,885TS,985S
1180S,1380S,1680S,1880S

Ref.	Qde.	Peça	Denominação	Denominación	Description	Nota
Ref.	Cant.	Pieza				Nota
Ref.	Qty.	Part				Note
1	1	32778300	Tampa	Tapa	Cover	
2	12	32727800	Parafuso	Tornillo	Screw	
3	1	32819900	Junta	Junta	Gasket	
4	1	81467700	Tampa superior	Tapa superior	Upper cover	
5	13	81467800	Arruela	Arandela	Washer	
6	13	81467900	Parafuso	Tornillo	Screw	
7	3	32778900	Anel de borracha	Anillo de goma	Rubber ring	
8	4	32727900	Junta	Junta	Gasket	
9	4	HN8622	Parafuso	Tornillo	Screw	
10	1	32705220	Tela do filtro de ar	Plato	Covering plate	
12	12	JC9003	Porca	Tuerca	Nut	
13	1	32778200	Caixa do filtro de ar	Caja del filtro de aire	Ar filter shield	
14	1	JB1106	Porca	Tuerca	Nut	
15	1	JD0406	Arruela	Arandela	Washer	
16	1	32781100	Haste	Varella	Rod	
17	1	32780900	Placa	Placa	Plate	
18	1	32780700	Suporte	Armadura	Support	
19	8	JB8901	Porca	Tuerca	Nut	
20	8	32822100	Luva	Camisa	Sleeve	
21	8	JD0404	Arruela	Arandela	Washer	
22	8	HD9033	Parafuso	Tornillo	Screw	
23	1	32823000	Junta	Junta	Gasket	
24	1	32781200	Filtro	Filtro	Filter	
25	1	32780800	Tampa	Tapa	Cover	
26	6	JD0508	Arruela	Arandela	Washer	
27	6	HN6813	Parafuso	Tornillo	Screw	
28	1	32822200	Adesivo	Etiqueta	Adhesive	
29	1	32786300	Manopla	Empuñadura	Knob	
30	1	32005800	Luva	Camisa	Sleeve	
32	1	32945500	Chapa	Plato	Plate	
33	1	32291100	Chapa	Plato	Plate	
34	1	31752000	Manopla	Empuñadura	Knob	
36	1	HN6654	Parafuso	Tornillo	Screw	
38	6	32826100	Tampa	Tapa	Cover	
39	6	HN6812	Parafuso	Tornillo	Screw	
40	6	32826000	Anel	Anillo	Ring	
41	1	32818700	Adesivo	Etiqueta	Adhesive	
42	1	32811500	Placa	Placa	Plate	
43	1	32807100	Conector	Conector	Conector	
45	1	81469000	Placa	Placa	Plate	
47	4	JB8903	Porca	Tuerca	Nut	
51	1	81468000	Teto	Techo	Roof	
52	1	81468100	Adesivo	Adhesivo	Adhesive	
53	4	81513200	Farol de trabalho	Faro de trabajo	Working light	
54	4	81513300	Lampada	Lampara	Bulb	
55	1	81468200	Motor do limpador de pára-brisas	Motor do limpador de parabrisas	Motor windscreen wiper	
56	1	81468300	Fixação do limpador	Fijación del limpiador	Windscreen fasten.	
57	1	81468400	Braço do limpador	Brazo del limpiador	Arm	
58	1	81468500	Palheta do limpador	Escobilla del limpiador	Blade	

**TETO
TECHO
ROOF**
**885S,885TS,985S
1180S,1380S,1680S,1880S**

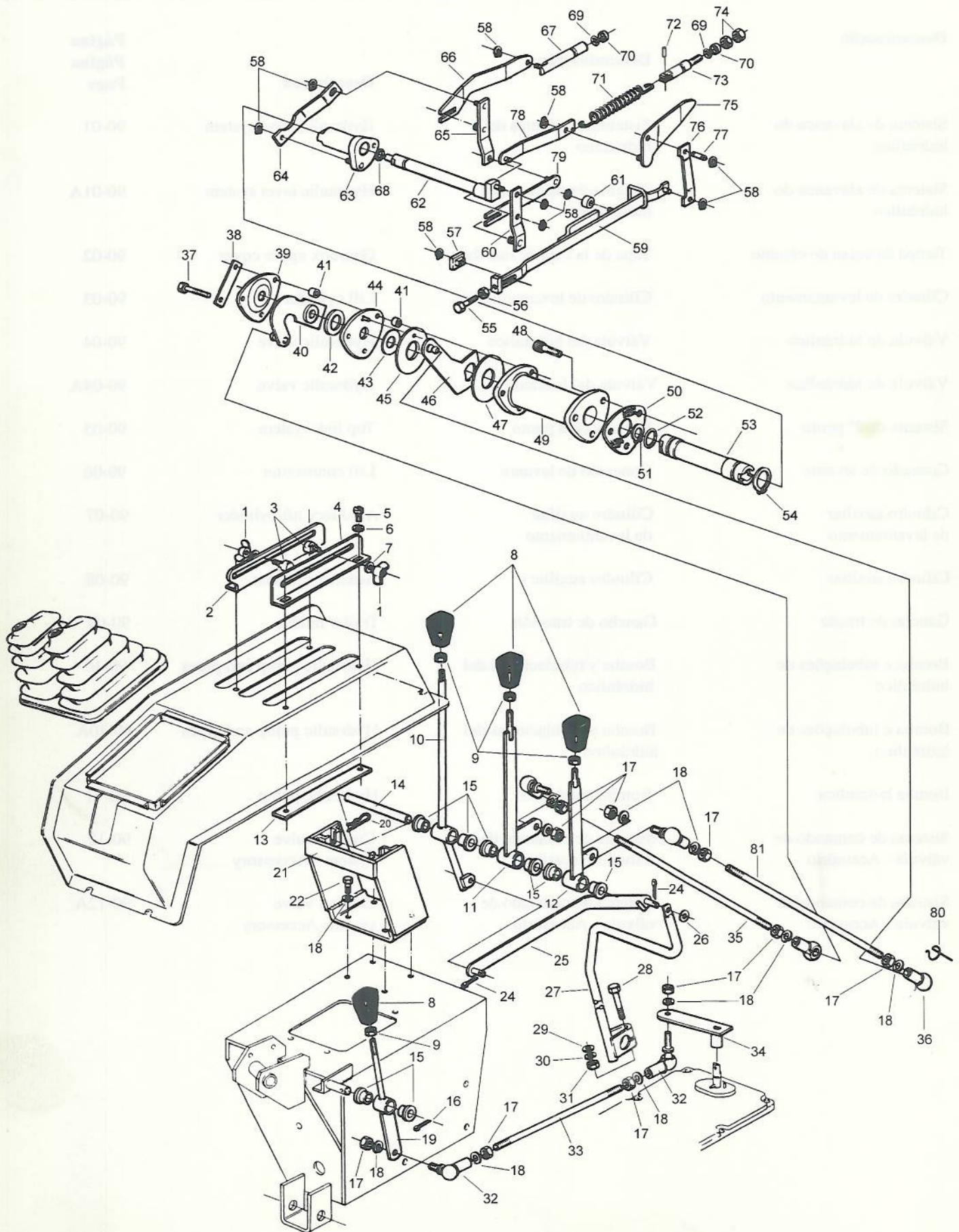
Ref.	Qde.	Peça	Denominação	Denominación	Description	Nota
Ref.	Cant.	Pieza				Nota
Ref.	Qty.	Part				Note
59	2	81485900	Tube	Tubo	Tube	
60	1	81486000	Caixa	Caja	Box	
61	2	31623700	Trava do teto	Traba del techo	Roof lock	
62	1	81468600	Grelha do filtro	Rejilla filtro	Net	
63	1	81458300	Filtro 33031300	Filtro	Filter	
64	2	31393900	Pino trava	Palomilla	Lock pin	
66	6	32510500	Saida de ventilação	Salida de ventilación	Air jet	
68	24	81468900	Parafuso	Tornillo	Screw	
69	1	81512900	Mangueira	Manguera	Hose	
70	1	81513000	Bomba do limpador	Bomba del limpiador	Windscreen pump	
71	1	81512800	Depósito do limpador	Deposito del limpiador	Container	
72	1	81497300	Adesivo amarelo superior esquerdo	Adhesivo amarillo superior izquierdo	Yellow adhesive upper left	
72	1	81497700	Adesivo amarelo superior direito	Adhesivo amarillo superior derecho	Yellow adhesive upper right	
72a	1	81497400	Adesivo verde superior esquerdo	Adhesivo verde superior izquierdo	Green adhesive upper left	
72a	1	81497800	Adesivo verde superior direito	Adhesivo verde superior derecho	Green adhesive upper right	
72b	1	81497100	Adesivo azul superior esquerdo	Adhesivo azul superior izquierdo	Blue adhesive upper left	
72b	1	81497500	Adesivo azul superior direito	Adhesivo azul superior derecho	Blue adhesive upper right	
72c	1	81497200	Adesivo vermelho superior esquerdo	Adhesivo rojo superior izquierdo	Red adhesive upper left	
72c	1	81497600	Adesivo vermelho superior direito	Adhesivo rojo superior derecho	Red adhesive upper right	
72d	1	81490300	Adesivo branco superior esquerdo	Adhesivo blanco superior izquierdo	White adhesive upper left	
72d	1	81490100	Adesivo branco superior direito	Adhesivo blanco superior derecho	White adhesive upper right	
73	1	81498500	Adesivo amarelo inferior esquerdo	Adhesivo amarillo inferior izquierdo	Yellow adhesive low left	
73	1	81498100	Adesivo amarelo inferior direito	Adhesivo amarillo inferior derecho	Yellow adhesive low right	
73a	1	81498600	Adesivo verde inferior esquerdo	Adhesivo verde inferior izquierdo	Green adhesive low left	
73a	1	81498200	Adesivo verde inferior direito	Adhesivo verde inferior derecho	Green adhesive low right	
73b	1	81498300	Adesivo azul inferior esquerdo	Adhesivo azul inferior izquierdo	Blue adhesive low left	
73b	1	81497900	Adesivo azul inferior direito	Adhesivo azul inferior derecho	Blue adhesive low right	
73c	1	81498400	Adesivo vermelho inferior esquerdo	Adhesivo rojo inferior izquierdo	Red adhesive low left	
73c	1	81498000	Adesivo vermelho inferior direito	Adhesivo rojo inferior derecho	Red adhesive low right	
73d	1	81490400	Adesivo branco inferior esquerdo	Adhesivo blanco inferior izquierdo	White adhesive low left	
73d	1	81490200	Adesivo branco inferior direito	Adhesivo blanco inferior derecho	White adhesive low right	

Denominação	Denominación	Description	Página Página Page
Sistema de alavanca do hidráulico	Sistema de palanca del hidráulico	Hydraulic lever system	90-01
Sistema de alavanca do hidráulico	Sistema de palanca del hidráulico	Hydraulic lever system	90-01A
Tampa da caixa de câmbio	Tapa de la caja de marchas	Gearbox upper cover	90-02
Cilindro de levantamento	Cilindro de levantamiento	Lift cylinder	90-03
Válvula do hidráulico	Válvula del hidráulico	Hydraulic valve	90-04
Válvula do hidráulico	Válvula del hidráulico	Hydraulic valve	90-04A
Sistema de 3º ponto	Sistema de 3 punto	Top link system	90-05
Conexão de levante	Conexión de levante	Lift connection	90-06
Cilindro auxiliar de levantamento	Cilindro auxiliar de levantamiento	Auxiliary lift cylinder	90-07
Cilindro auxiliar	Cilindro auxiliar	Auxiliar cylinder	90-08
Gancho de tração	Gancho de tracción	Trailer hitch	90-09
Bomba e tubulações do hidráulico	Bomba y tubulaciones del hidráulico	Hydraulic pump and pipes	90-10
Bomba e tubulações do hidráulico	Bomba y tubulaciones del hidráulico	Hydraulic pump and pipes	90-10A
Bomba hidráulica	Bomba hidráulica	Hydraulic pump	90-11
Sistema de comando de válvula - Acessório	Sistema de comando de válvula-Accesório	Control valve system - Accessory	90-12
Sistema de comando de válvula - Acessório	Sistema de comando de válvula - Accesório	Control valve system-Accessory	90-12A

**SISTEMA DE ALAVANCA DO HIDRÁULICO
SISTEMA DE PALANCA DEL HIDRÁULICO
HYDRAULIC LEVER SYSTEM**

CPLP0796

1380S, 1680S, 1880S



SISTEMA DE ALAVANCA DO HIDRÁULICO
SISTEMA DE PALANCA DEL HIDRÁULICO
HYDRAULIC LEVER SYSTEM

CPLP0796

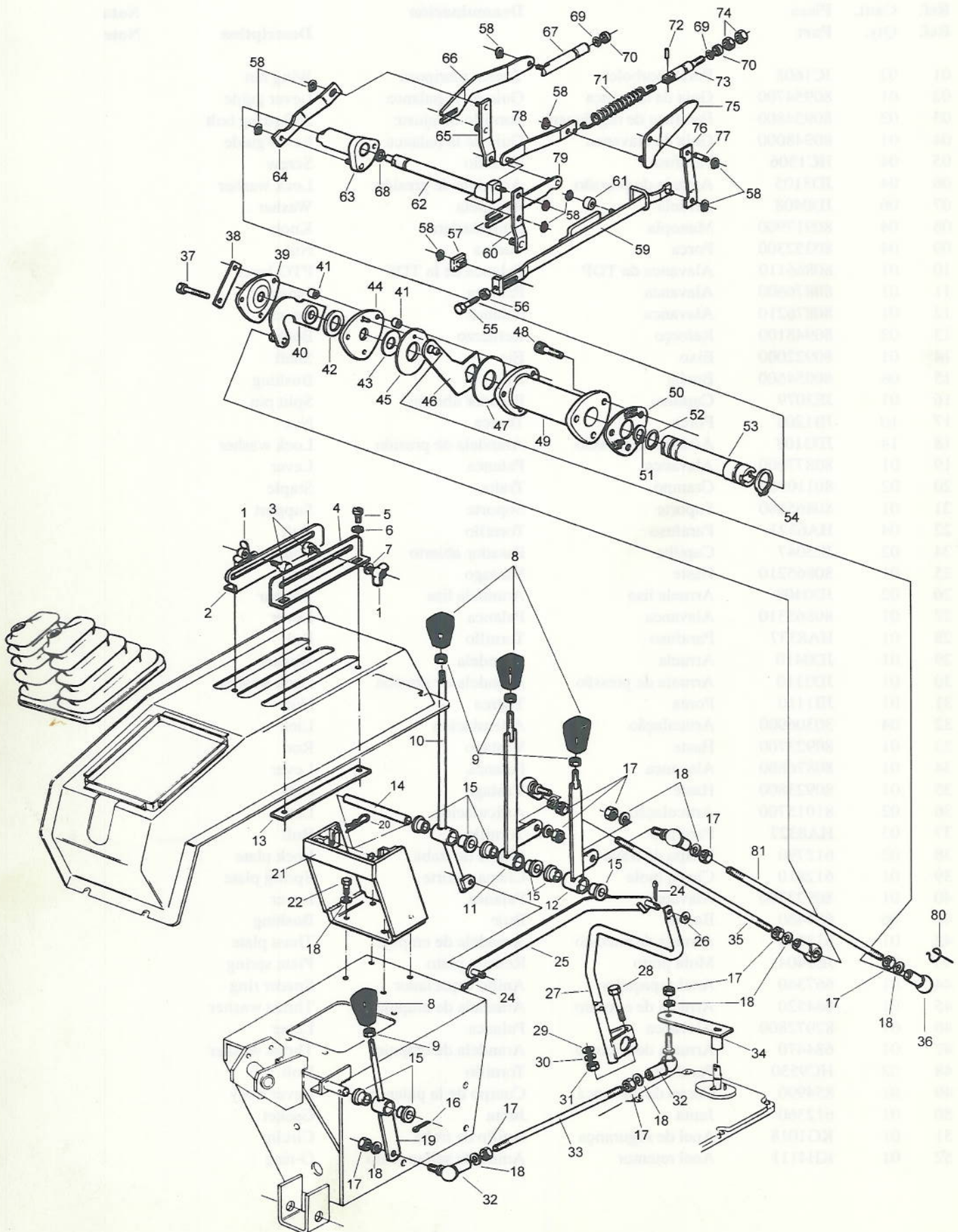
1380S, 1680S, 1880S

Ref.	Qde.	Peça	Denominação	Denominación	Description	Nota
Ref.	Cant.	Pieza				Nota
Ref.	Qty.	Part				Note
01	02	JC1608	Porca borboleta	Tuerca mariposa	Wing nut	
02	01	80954700	Guia da alavanca	Guia de la palanca	Lever guide	
03	02	80954800	Parafuso de regulagem	Tornillo de ajuste	Adjusting bolt	
04	01	80948000	Guia da alavanca	Guia de la palanca	Lever guide	
05	04	HC1306	Parafuso	Tornillo	Screw	
06	04	JD3105	Arruela de pressão	Arandela de presión	Lock washer	
07	06	JD0408	Arruela	Arandela	Washer	
08	04	80917900	Manopla	Empuñadura	Knob	
09	04	80352300	Porca	Tuerca	Nut	
10	01	80865110	Alavanca da TDP	Palanca de la TDF	PTO lever	
11	01	80876600	Alavanca	Palanca	Lever	
12	01	80876210	Alavanca	Palanca	Lever	
13	02	80948100	Reforço	Refuerzo	Back	
14	01	80922000	Eixo	Eje	Shaft	
15	08	80054600	Bucha	Buje	Bushing	
16	01	JE3079	Cupilha	Pasador abierto	Split pin	
17	10	JB1208	Porca	Tuerca	Nut	
18	14	JD3108	Arruela de pressão	Arandela de presión	Lock washer	
19	01	80877000	Alavanca	Palanca	Lever	
20	02	80110900	Grampo	Traba	Staple	
21	01	80865000	Suporte	Soporte	Support	
22	04	HA6323	Parafuso	Tornillo	Bolt	
24	02	JE3047	Cupilha	Pasador abierto	Split pin	
25	01	80865210	Haste	Vástago	Rod	
26	02	JD0408	Arruela lisa	Arandela lisa	Washer	
27	01	80865310	Alavanca	Palanca	Lever	
28	01	HA8337	Parafuso	Tornillo	Bolt	
29	01	JD0410	Arruela	Arandela	Washer	
30	01	JD3110	Arruela de pressão	Arandela de presión	Lock washer	
31	01	JB1110	Porca	Tuerca	Nut	
32	04	30306900	Articulação	Articulación	Link	
33	01	80923700	Haste	Vástago	Rod	
34	01	80876800	Alavanca	Palanca	Lever	
35	01	80923800	Haste	Vástago	Rod	
36	02	81015700	Articulação	Articulación	Link	
37	03	HA8327	Parafuso	Tornillo	Bolt	
38	02	612790	Chapa de trava	Chapa de traba	Lock plate	
39	01	612810	Chapa mola	Chapa resorte	Spring plate	
40	01	80922700	Alavanca	Palanca	Lever	
41	06	684460	Bucha	Buje	Bushing	
42	01	612840	Arruela de encosto	Arandela de empuje	Thust plate	
43	01	JE9404	Mola prato	Resorte plato	Plate spring	
44	01	667340	Anel espaçador	Anillo espaciador	Spacer ring	
45	01	684520	Arruela de encosto	Arandela de empuje	Thrust washer	
46	01	82072800	Alavanca	Palanca	Lever	
47	01	684470	Arruela de encosto	Arandela de empuje	Thrust washer	
48	03	HC9530	Parafuso	Tornillo	Bolt	
49	01	854990	Corpo da alavanca	Cuerpo de la palanca	Lever body	
50	01	612360	Junta	Junta	Gasket	
51	01	KG1018	Anel de segurança	Anillo de traba	Circlip	
52	01	KH4111	Anel retentor	Anillo de sellamiento	O-ring	

SISTEMA DE ALAVANCA DO HIDRÁULICO
SISTEMA DE PALANCA DEL HIDRÁULICO
HYDRAULIC LEVER SYSTEM

CPLP0796

1380S, 1680S, 1880S



SISTEMA DE ALAVANCA DO HIDRÁULICO
SISTEMA DE PALANCA DEL HIDRÁULICO
HYDRAULIC LEVER SYSTEM

CPLP0796

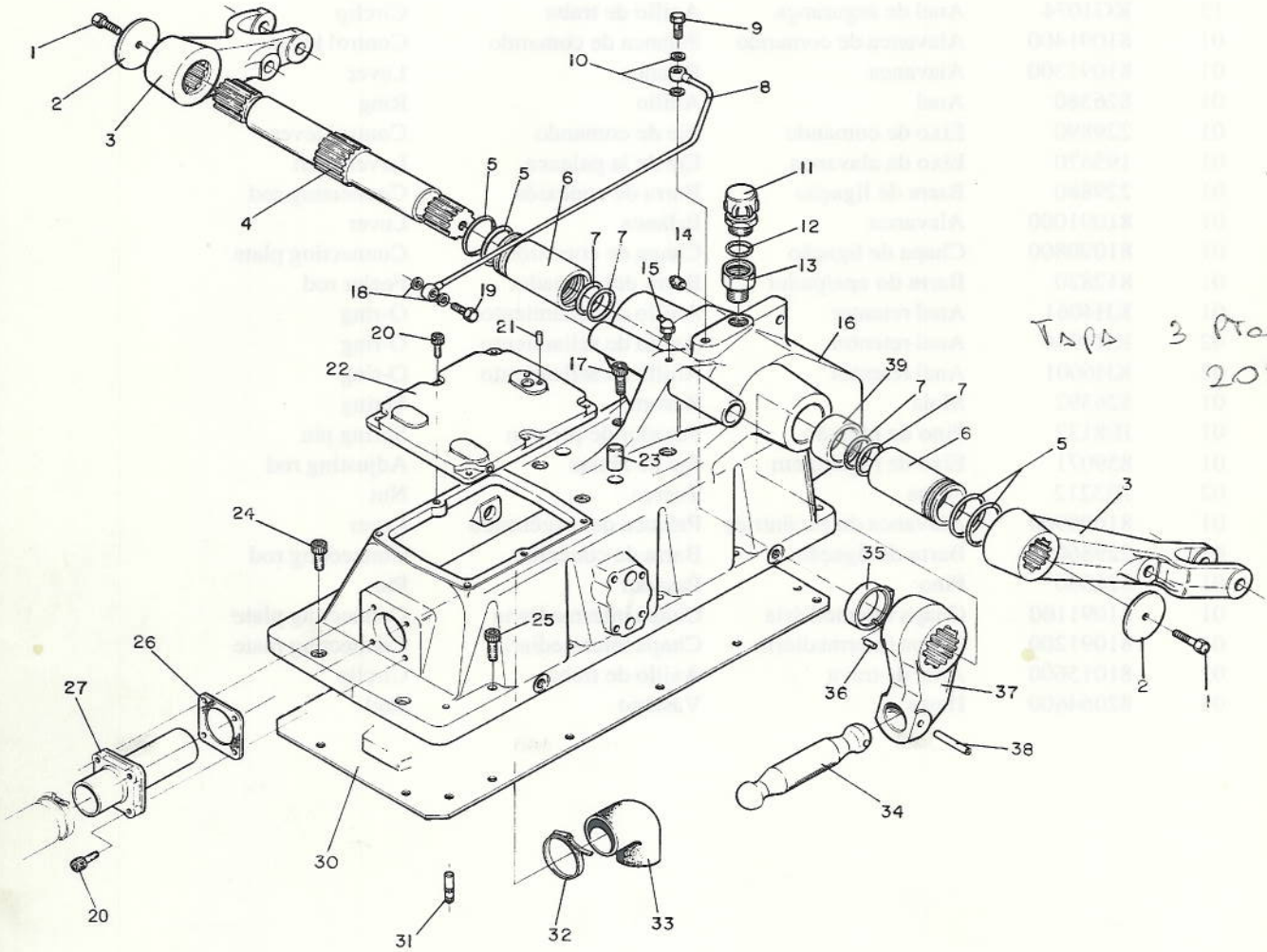
1380S, 1680S, 1880S

Ref.	Qde.	Peça	Denominação	Denominación	Description	Nota
Ref.	Cant.	Pieza				Nota
Ref.	Qty.	Part				Note
53	01	612320	Eixo	Eje	Shaft	
54	01	KG1201	Anel de segurança	Anillo de trava	Ciclip	
55	01	HA6426	Parafuso	Tornillo	Bolt	
56	01	JB1108	Porca	Tuerca	Nut	
57	01	824360	Peça corrediça	Pieza corrediza	Slide piece	
58	13	KG1074	Anel de segurança	Anillo de trava	Circlip	
59	01	81091400	Alavanca de comando	Palanca de comando	Control lever	
60	01	81091300	Alavanca	Palanca	Lever	
61	01	826380	Anel	Anillo	Ring	
62	01	229890	Eixo de comando	Eje de comando	Control lever	
63	01	195670	Eixo da alavanca	Eje de la palanca	Lever shaft	
64	01	229880	Barra de ligação	Barra de conexión	Connecting rod	
65	01	81091000	Alavanca	Palanca	Lever	
66	01	81090800	Chapa de ligação	Chapa de conexión	Connecting plate	
67	01	812820	Barra do apalpador	Barra del palpador	Feeler rod	
68	01	KH4061	Anel retentor	Anillo de sellamiento	O-ring	
69	02	KH4934	Anel retentor	Anillo de sellamiento	O-ring	
70	02	KH6001	Anel retentor	Anillo de sellamiento	O-ring	
71	01	826392	Mola	Resorte	Spring	
72	01	JE8132	Pino de pressão	Pasador de presión	Spring pin	
73	01	859071	Eixo de regulagem	Eje de ajuste	Adjusting rod	
74	02	JB3212	Porca	Tuerca	Nut	
75	01	81090900	Alavanca do excêntrico	Palanca del excêntrico	Lever	
76	01	229860	Barra de ligação	Barra de conexión	Connecting rod	
77	01	826360	Pino	Pasador	Pin	
78	01	81091100	Chapa intemediária	Chapa intermediaria	Connecting plate	
79	01	81091200	Chapa intermediária	Chapa intermediaria	Connecting plate	
80	02	81015600	Anel de trava	Anillo de treba	Circlip	
81	01	82064600	Haste	Vástago	Rod	

**TAMPA DA CAIXA DE CÂMBIO
TAPA DE LA CAJA DE MARCHAS
GEARBOX UPPER COVER**

CPLP0796

1380S, 1680S, 1880S



Tapa 3 Pos
204820

TAMPA DA CAIXA DE CÂMBIO
TAPA DE LA CAJA DE MARCHAS
GEARBOX UPPER COVER

CPLP0796

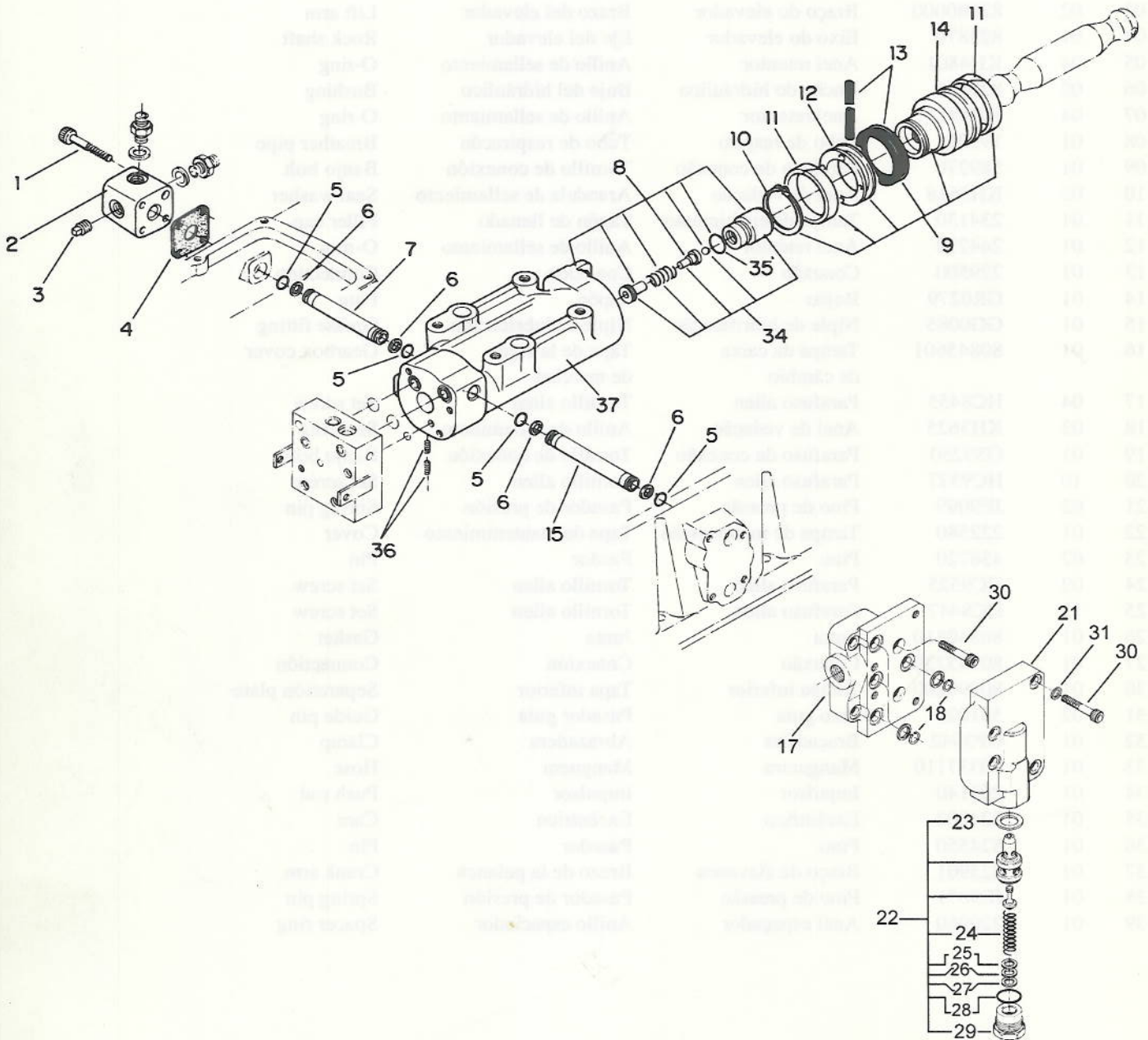
1380S, 1680S, 1880S

Ref.	Qde.	Peça	Denominação	Denominación	Nota
Ref.	Cant.	Pieza			Nota
Ref.	Qty.	Part		Description	Note
01	02	HA6344	Parafuso	Tornillo	Bolt
02	02	823910	Disco	Disco	Disc
03	02	82080000	Braço do elevador	Brazo del elevador	Lift arm
04	01	823870	Eixo do elevador	Eje del elevador	Rock shaft
05	04	KH4801	Anel retentor	Anillo de sellamiento	O-ring
06	02	823880	Bucha do hidráulico	Buje del hidráulico	Bushing
07	04	KH4811	Anel retentor	Anillo de sellamiento	O-ring
08	01	193051	Tubo de respiro	Tubo de respiración	Breather pipe
09	01	589270	Parafuso de conexão	Tornillo de conexión	Banjo bolt
10	02	KH3618	Anel de vedação	Arandela de sellamiento	Seal washer
11	01	234130	Tampa de enchimento	Tapón de llenado	Filler cap
12	01	244270	Anel retentor	Anillo de sellamiento	O-ring
13	01	229500	Conexão	Conexión	Conexión
14	01	GR0279	Bujão	Tapón	Plug
15	01	GG0085	Niple de lubrificação	Niple de lubricación	Grease fitting
16	01	80845601	Tampa da caixa de câmbio	Tapa de la caja de marchas	Gearbox cover
17	04	HC8455	Parafuso allen	Tornillo allen	Set screw
18	03	KH3625	Anel de vedação	Anillo de sellamiento	Seal ring
19	01	GS9250	Parafuso de conexão	Tornillo de conexión	Banjo bolt
20	10	HC9327	Parafuso allen	Tornillo allen	Set screw
21	02	JE9099	Pino de pressão	Pasador de presión	Spring pin
22	01	222580	Tampa de manutenção	Tapa de mantenimiento	Cover
23	02	436720	Pino	Pasador	Pin
24	02	HC9525	Parafuso allen	Tornillo allen	Set screw
25	12	HC8447	Parafuso allen	Tornillo allen	Set screw
26	01	80340810	Junta	Junta	Gasket
27	01	80745220	Conexão	Conexión	Connection
30	01	80990200	Tampa inferior	Tapa inferior	Separation plate
31	02	581020	Pino guia	Pasador guia	Guide pin
32	01	GP3942	Braçadeira	Abrazadera	Clamp
33	01	80337110	Mangueira	Manguera	Hose
34	01	263140	Impulsor	Impulsor	Push rod
35	01	824002	Excêntrico	Excêntrico	Cam
36	01	824550	Pino	Pasador	Pin
37	01	823901	Braço da alavanca	Brazo de la palanca	Crank arm
38	01	JE9071	Pino de pressão	Pasador de presión	Spring pin
39	01	229950	Anel espaçador	Anillo espaciador	Spacer ring

**CILINDRO DE LEVANTAMENTO
CILINDRO DE LEVANTAMIENTO
LIFT CYLINDER**

CPLP0796

1380S, 1680S, 1880S



CILINDRO DE LEVANTAMENTO
CILINDRO DE LEVANTAMIENTO
LIFT CYLINDER

CPLP0796

1380S, 1680S, 1880S

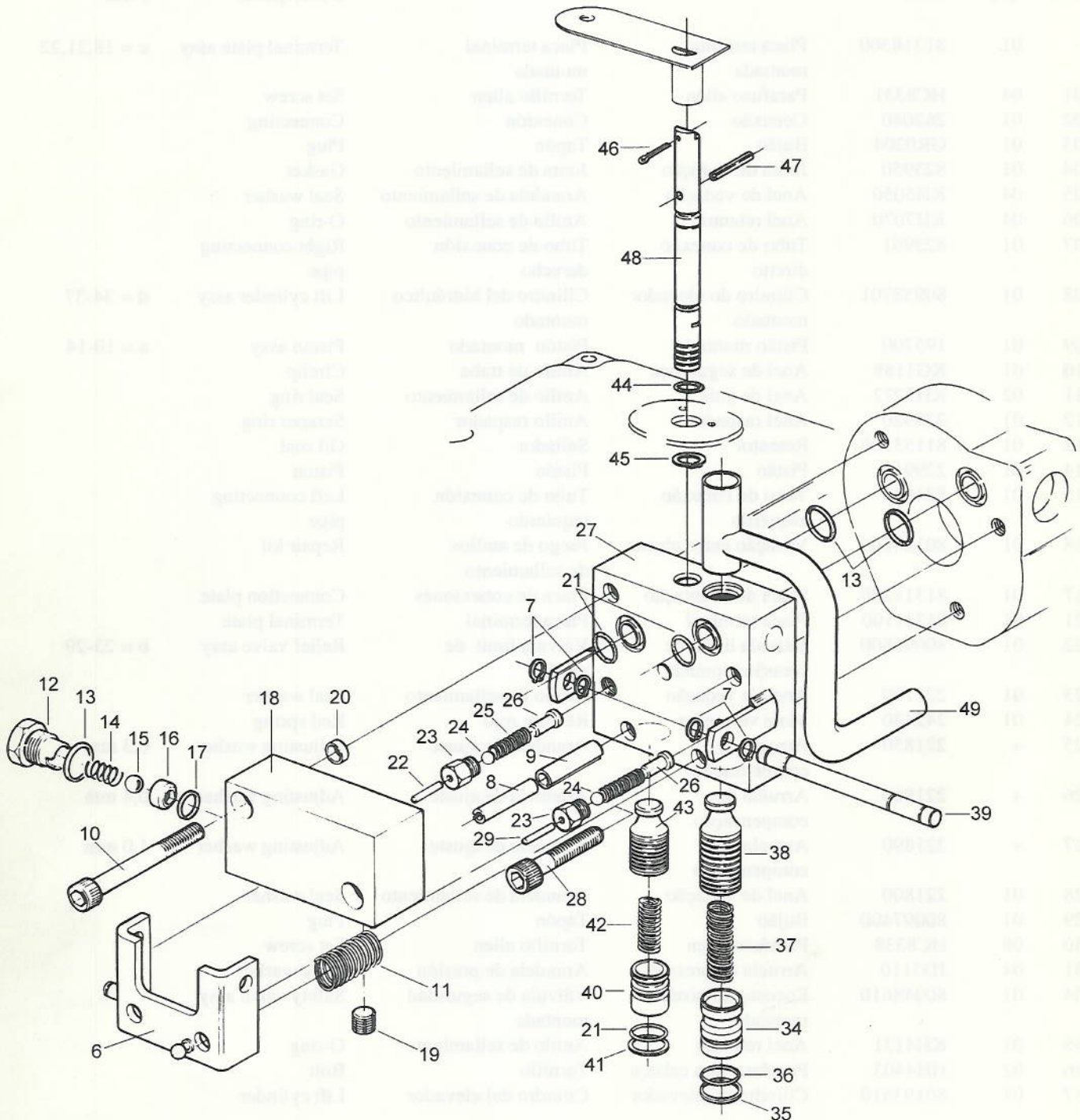
Ref.	Qde.	Peça	Denominação	Denominación	Description	Nota
Ref.	Cant.	Pieza				Nota
Ref.	Qty.	Part				Note
-	01	81318300	Placa terminal montada	Placa terminal montada	Terminal plate assy	c = 18,21,22
01	04	HC8331	Parafuso allen	Tornillo allen	Set screw	
02	01	262080	Conexão	Conexión	Connecting	
03	01	GR0204	Bujão	Tapón	Plug	
04	01	823950	Junta de vedação	Junta de sellamiento	Gasket	
05	04	KH5050	Anel de vedação	Arandela de sellamiento	Seal washer	
06	04	KH7070	Anel retentor	Anillo de sellamiento	O-ring	
07	01	823961	Tubo de conexão direito	Tubo de conexión derecho	Right connecting pipe	
08	01	80958701	Cilindro do elevador montado	Cilindro del hidráulico montado	Lift cylinder assy	d = 34-37
09	01	195700	Pistão montado	Pistón montado	Piston assy	a = 10-14
10	01	KG1189	Anel de segurança	Anillo de traba	Circlip	
11	02	KH3272	Anel de guia	Anillo de sellamiento	Seal ring	
12	01	229920	Anel raspador	Anillo raspador	Scraper ring	
13	01	81153100	Retentor	Sellador	Oil seal	
14	01	229910	Pistão	Pistón	Piston	
15	01	824040	Tubo de conexão esquerdo	Tubo de conexión izquierdo	Left connecting pipe	
18	01	80124600	Vedação entre placas	Juego de anillos de sellamiento	Repair kit	
17	01	81311200	Placa de adaptação	Placa de conexiones	Connection plate	
21	01	81311100	Placa terminal	Placa terminal	Terminal plate	
22	01	80096800	Válvula limit. de pressão montada	Válvula limit. de presión	Relief valve assy	b = 23-29
23	01	221790	Anel de vedação	Anillo de sellamiento	Seal washer	
24	01	242430	Mola vermelha	Resorte rojo	Red spring	
25	+	221850	Arruela de compensação	Arandela de ajuste	Adjusting washer	0,3 mm
26	+	221860	Arruela de compensação	Arandela de ajuste	Adjusting washer	0,4 mm
27	+	221890	Arruela de compensação	Arandela de ajuste	Adjusting washer	1,0 mm
28	01	221800	Anel de vedação	Arandela de sellamiento	Seal washer	
29	01	80097400	Bujão	Tapón	Plug	
30	08	HC8338	Parafuso allen	Tornillo allen	Set screw	
31	04	JD3110	Arruela de pressão	Arandela de presión	Lock washer	
34	01	80948610	Encosto do pistão montado	Válvula de seguridad montada	Safety valve assy	
35	01	KH4131	Anel retentor	Anillo de sellamiento	O-ring	
36	02	HH4403	Parafuso sem cabeça	Tornillo	Bolt	
37	01	80193510	Cilindro do elevador	Cilindro del elevador	Lift cylinder	

+ Conforme necessidade
 Segun la necesidad
 According to necessity

**VÁLVULA DO HIDRÁULICO
VÁLVULA DEL HIDRÁULICO
HYDRAULIC VALVE**

CPLP0796

1380S, 1680S, 1880S



VÁLVULA DO HIDRÁULICO
VÁLVULA DEL HIDRÁULICO
HYDRAULIC VALVE

CPLP0796

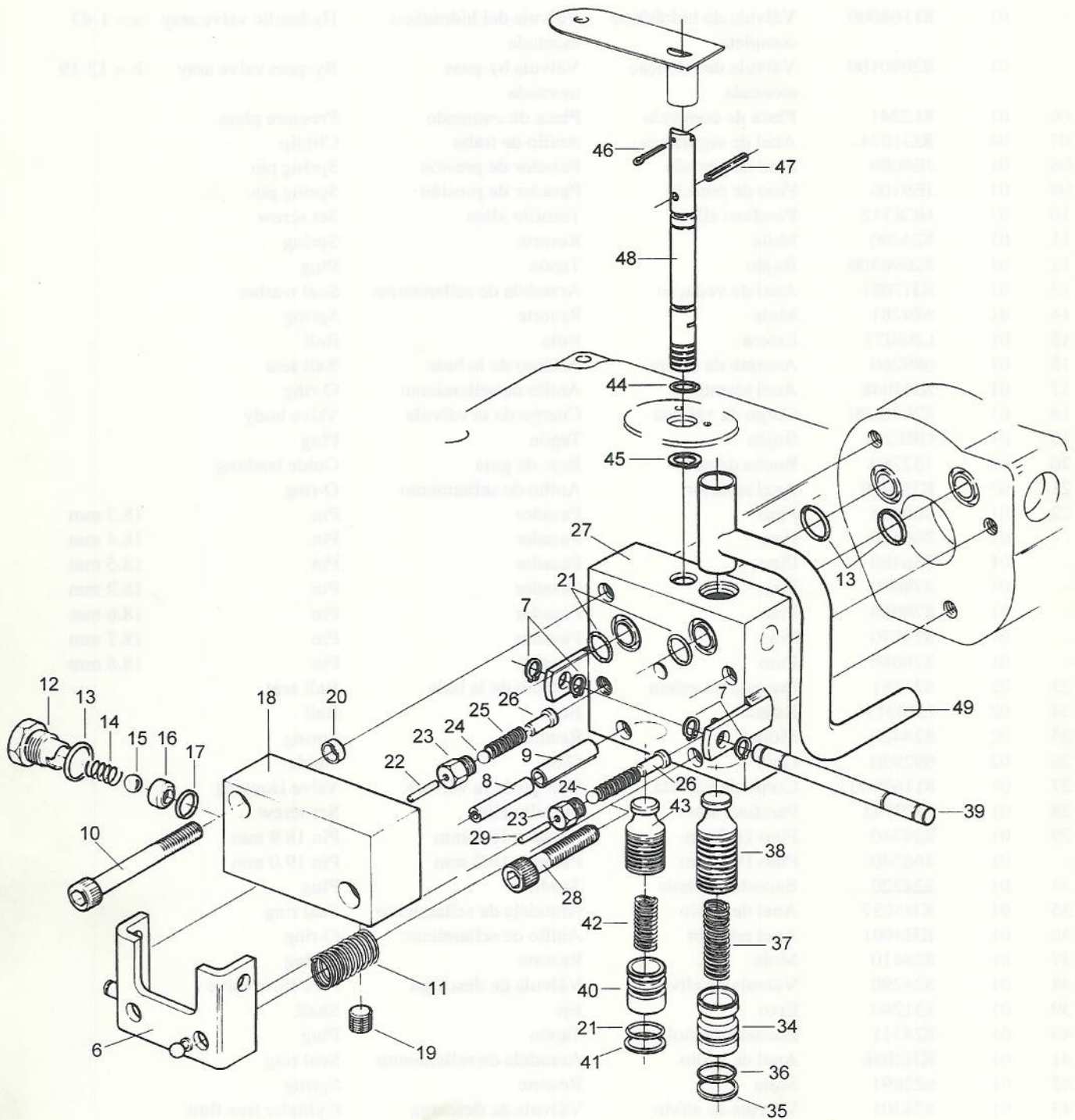
1380S, 1680S, 1880S

Ref.	Qde.	Peça	Denominação	Denominación	Description	Nota
Ref.	Cant.	Pieza				Nota
Ref.	Qty.	Part				Note
-	01	81168000	Válvula do hidráulico completa	Válvula del hidráulico montada	Hydraulic valve assy	a = 1-43
-	01	82090100	Válvula de retenção montada	Válvula by-pass montada	By-pass valve assy	b = 12-19
06	01	812241	Placa de comando	Placa de comando	Pressure plate	
07	04	KG1074	Anel de segurança	Anillo de traba	Circlip	
08	01	JE9089	Pino de pressão	Pasador de presión	Spring pin	
09	01	JE9106	Pino de pressão	Pasador de presión	Spring pin	
10	02	HC8342	Parafuso allen	Tornillo allen	Set screw	
11	01	824400	Mola	Resorte	Spring	
12	01	82096300	Bujão	Tapón	Plug	
13	01	KH7081	Anel de vedação	Arandela de sellamiento	Seal washer	
14	01	689281	Mola	Resorte	Spring	
15	01	LB8027	Esfera	Bola	Ball	
16	01	689260	Assento da esfera	Asiento de la bola	Ball seat	
17	01	KH4048	Anel retentor	Anillo de sellamiento	O-ring	
18	01	82078600	Corpo da válvula	Cuerpo de la válvula	Valve body	
19	01	GR0234	Bujão	Tapón	Plug	
20	02	132760	Bucha de guia	Buje de guia	Guide bushing	
21	03	KH7070	Anel retentor	Anillo de sellamiento	O-ring	
22	01	866460	Pino	Pasador	Pin	18.3 mm
-	01	866470	Pino	Pasador	Pin	18.4 mm
-	01	866480	Pino	Pasador	Pin	18.5 mm
-	01	878050	Pino	Pasador	Pin	18.2 mm
-	01	878060	Pino	Pasador	Pin	18.6 mm
-	01	878070	Pino	Pasador	Pin	18.7 mm
-	01	878080	Pino	Pasador	Pin	18.8 mm
23	02	824281	Encosto da esfera	Asiento de la bola	Ball seat	
24	02	LB8013	Esfera	Bola	Ball	
25	02	824420	Mola	Resorte	Spring	
26	02	692930	Guia	Guia	Guide	
27	01	81167900	Corpo da válvula	Cuerpo de la válvula	Valve Housing	
28	01	HC9743	Parafuso allen	Tornillo allen	Set screw	
29	01	824340	Pino 18,9 mm	Pasador 18.9 mm	Pin 18.9 mm	
-	01	866540	Pino 19,0 mm	Pasador 19.0 mm	Pin 19.0 mm	
34	01	824320	Encosto da mola	Tapón	Plug	
35	01	KH5057	Anel de apoio	Arandela de sellamiento	Seal ring	
36	01	KH4091	Anel retentor	Anillo de sellamiento	O-ring	
37	01	824410	Mola	Resorte	Spring	
38	01	824290	Válvula de alívio	Válvula de descarga	Free flow valve	
39	01	831240	Eixo	Eje	Shaft	
40	01	824311	Encosto da mola	Tapón	Plug	
41	01	KH5056	Anel de apoio	Arandela de sellamiento	Seal ring	
42	01	622891	Mola	Resorte	Spring	
43	01	824301	Válvula de alívio do cilindro	Válvula de descarga del cilindro	Cylinder free flow	
44	02	KH4040	Anel retentor	Anillo de sellamiento	O-ring	
45	01	KG1014	Anel de segurança	Anillo de traba	Circlip	
46	01	JE3079	Cupilha	Pasador abierto	Split pin	
47	01	JE9059	Pino de pressão	Pasador de presión	Spring pin	

**VÁLVULA DO HIDRÁULICO
VÁLVULA DEL HIDRÁULICO
HYDRAULIC VALVE**

CPLP0796

1380S, 1680S, 1880S



VÁLVULA DO HIDRÁULICO
 VÁLVULA DEL HIDRÁULICO
 HYDRAULIC VALVE

CPLP0796

1380S, 1680S, 1880S

Ref.	Qde.	Peça	Denominação	Denominación	Description	Nota
Ref.	Cant.	Pieza				Nota
Ref.	Qty.	Part				Note
48	01	80964410	Válvula reguladora de fluxo	Válvula reguladora de caudal	Throttle valve	
49	01	80822300	Tubo de retorno	Tubo de retorno	Return pipe	
-	01	078723007	Cola Loctite	Cola Loctite	Sealant Loctite	
-	01	078723015	Cola Loctite	Cola Loctite	Sealant Loctite	



SISTEMA DE TERCEIRO PONTO
SISTEMA DE TERCERO PUNTO
TOP LINK SYSTEM

CPLP0796

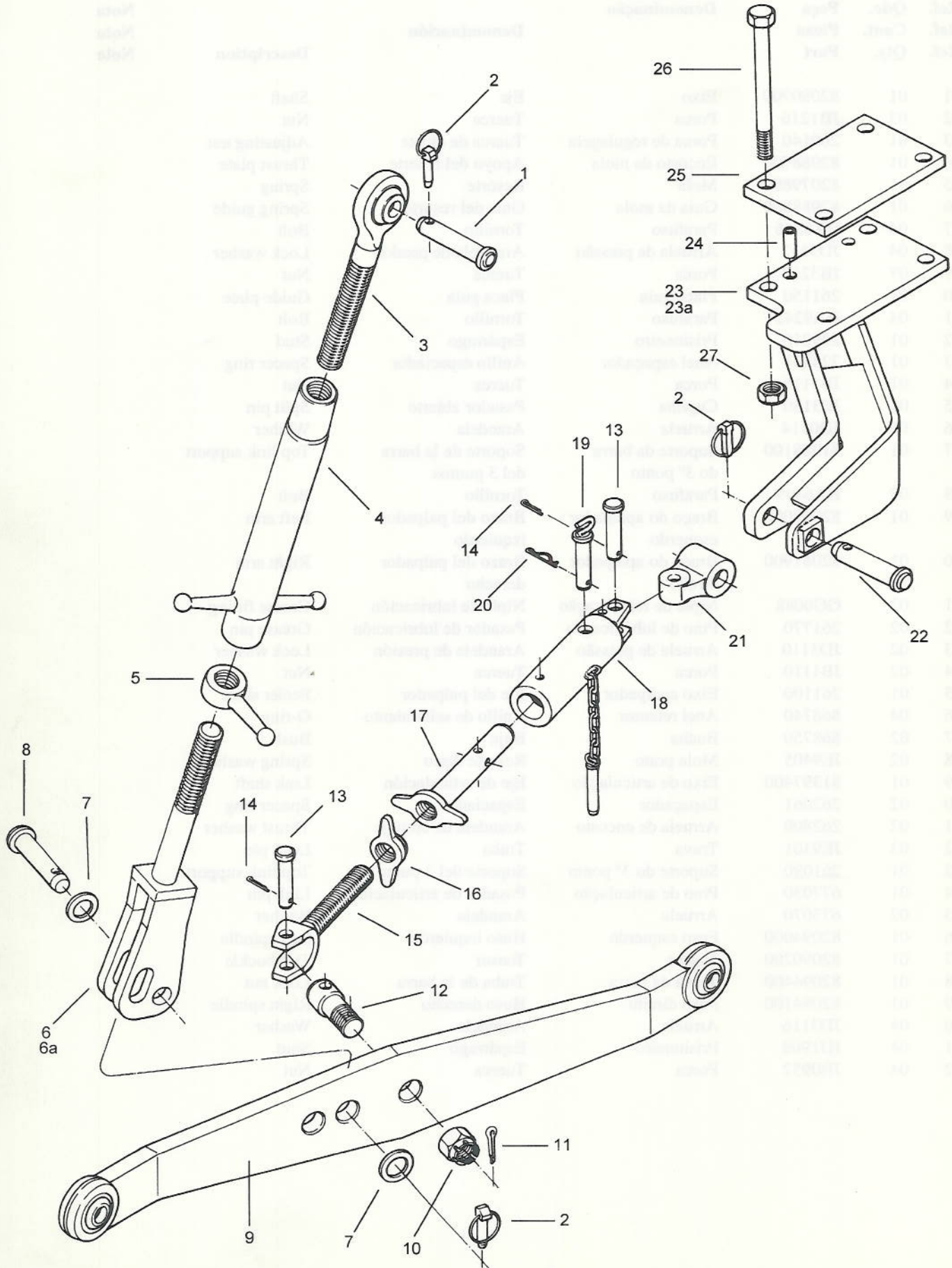
1380S, 1680S, 1880S

Ref.	Qde.	Peça	Denominação	Denominación	Description	Nota
Ref.	Cant.	Pieza				Nota
Ref.	Qty.	Part				Note
01	01	82090700	Eixo	Eje	Shaft	
02	03	JB1216	Porca	Tuerca	Nut	
03	01	260140	Porca de regulagem	Tuerca de ajuste	Adjusting nut	
04	01	82088700	Encosto da mola	Apoyo del resorte	Thrust plate	
05	01	82079800	Mola	Resorte	Spring	
06	01	82088800	Guia da mola	Guia del resorte	Spring guide	
07	04	HA8346	Parafuso	Tornillo	Bolt	
08	04	JD3112	Arruela de pressão	Arandela de presión	Lock washer	
09	07	JB3212	Porca	Tuerca	Nut	
10	01	261150	Placa guia	Placa guia	Guide plate	
11	04	HA9242	Parafuso	Tornillo	Bolt	
12	01	229210	Prisioneiro	Espárrago	Stud	
13	01	224031	Anel espaçador	Anillo espaciador	Spacer ring	
14	01	JB1116	Porca	Tuerca	Nut	
15	01	JE3130	Cupilha	Pasador abierto	Split pin	
16	01	JD0114	Arruela	Arandela	Washer	
17	01	81088100	Suporte da barra do 3º ponto	Soporte de la barra del 3 puntos	Top link support	
18	03	HA6449	Parafuso	Tornillo	Bolt	
19	01	82062000	Braço do apalpador esquerdo	Brazo del palpador izquierdo	Left arm	
20	01	82061900	Braço do apalpador direito	Brazo del palpador derecho	Right arm	
21	02	GG0088	Niple de lubrificação	Niple de lubricación	Grease fitting	
22	02	261770	Pino de lubrificação	Pasador de lubricación	Grease pin	
23	02	JD3110	Arruela de pressão	Arandela de presión	Lock washer	
24	02	JB1110	Porca	Tuerca	Nut	
25	01	261100	Eixo apalpador	Eje del palpador	Feeler shaft	
26	04	868740	Anel retentor	Anillo de sellamiento	O-ring	
27	02	868750	Bucha	Buje	Bush	
28	02	JE9405	Mola prato	Resorte disco	Spring washer	
29	01	81397400	Eixo de articulação	Eje de articulación	Link shaft	
30	02	262061	Espaçador	Espaciador	Spacer ring	
31	02	262800	Arruela de encosto	Arandela de empuje	Thrust washer	
32	03	JE9301	Trava	Traba	Lock pin	
33	01	261090	Suporte do 3º ponto	Soporte del 3 punto	Top link support	
34	01	677030	Pino de articulação	Pasador de articulación	Link pin	
35	02	673070	Arruela	Arandela	Washer	
36	01	82094000	Fuso esquerdo	Huso izquierdo	Left spindle	
37	01	82090200	Tensor	Tensor	Turnbuckle	
38	01	82094400	Trava da barra	Traba de la barra	Lock nut	
39	01	82094100	Fuso direito	Huso derecho	Right spindle	
40	04	JD3116	Arruela	Arandela	Washer	
41	04	HJ1908	Prisioneiro	Espárrago	Stud	
42	04	JB0952	Porca	Tuerca	Nut	

CONEXÃO DE LEVANTE
CONEXIÓN DE LEVANTE
LIFT CONNECTION

CPLP0796

1380S, 1680S, 1880S



CONEXÃO DE LEVANTE
CONEXIÓN DE LEVANTE
LIFT CONNECTION

CPLP0796

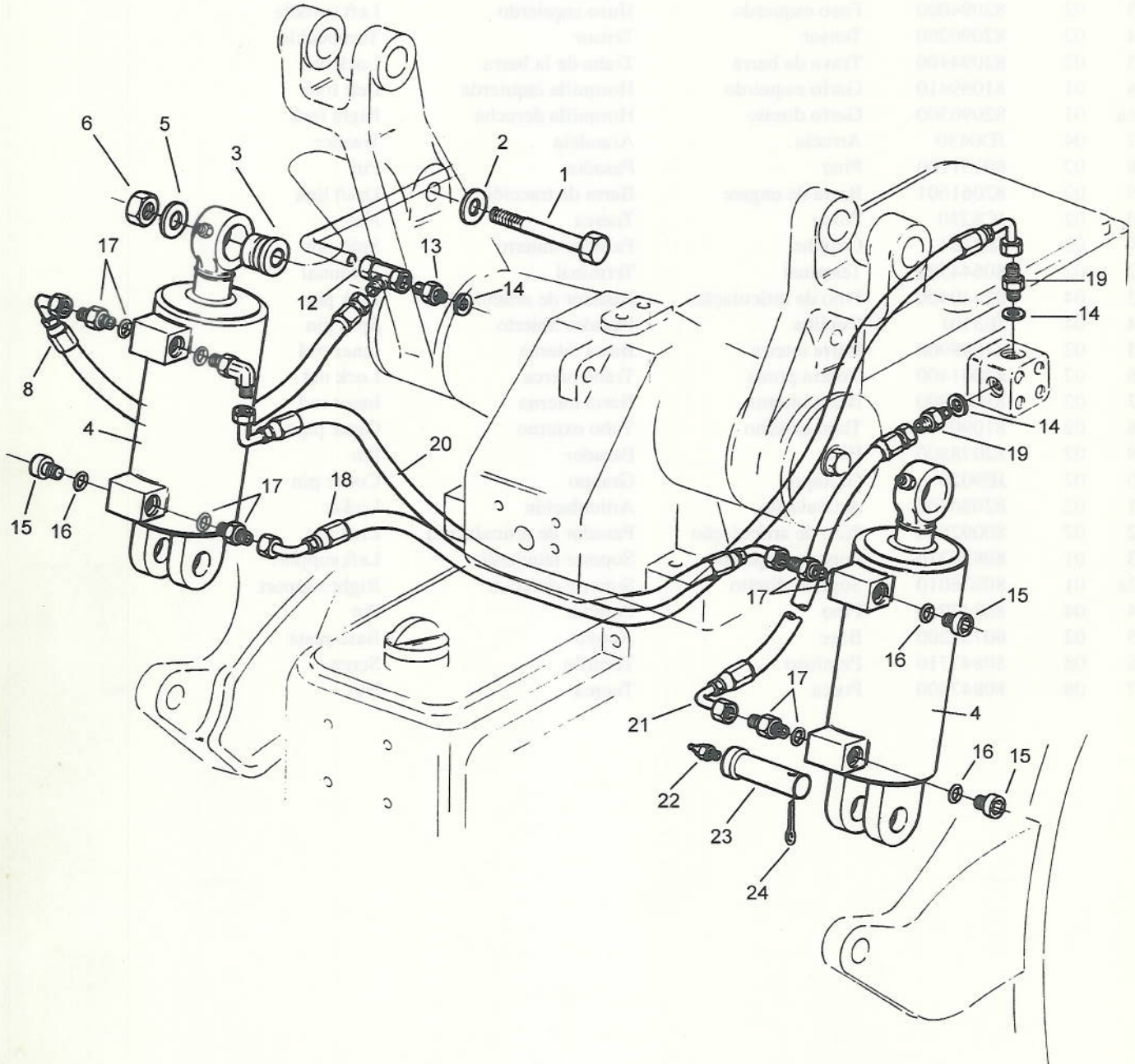
1380S, 1680S, 1880S

Ref.	Qde.	Peça	Denominação	Denominación	Description	Nota
Ref.	Cant.	Pieza				Nota
Ref.	Qty.	Part				Note
01	02	261120	Pino de articulação	Pasador de articulación	Link pin	
02	06	JE9301	Trava	Traba	Lock pin	
03	02	82094000	Fuso esquerdo	Huso izquierdo	Left spindle	
04	02	82090200	Tensor	Tensor	Turnbuckle	
05	02	82094400	Trava da barra	Traba de la barra	Lock nut	
06	01	81089410	Garfo esquerdo	Horquilla izquierda	Left fork	
06a	01	82090500	Garfo direito	Horquilla derecha	Right fork	
07	04	JD0430	Arruela	Arandela	Washer	
08	02	80151100	Pino	Pasador	Pin	
09	02	82061601	Barra de engate	Barra de tracción	Draft link	
10	02	JC8230	Porca	Tuerca	Nut	
11	02	JE3134	Cupilha	Pasador aberto	Split pin	
12	02	80644520	Terminal	Terminal	Terminal	
13	04	83440400	Pino de articulação	Pasador de articulación	Link pin	
14	04	JE3101	Cupilha	Pasador aberto	Split pin	
15	02	81089900	Barra inteira	Barra interna	Inner rod	
16	02	82061400	Contra porca	Traba tuerca	Lock nut	
17	02	81009900	Barra interna	Barra interna	Inner rod	
18	02	81090100	Tubo externo	Tubo externo	Outer pipe	
19	02	82078800	Pino	Pasador	Pin	
20	02	JE9020	Grampo	Granpo	Cotter pin	
21	02	82086700	Articulação	Articulación	Linker	
22	02	80092800	Pino de articulação	Pasador de articulación	Link pin	
23	01	80836210	Suporte esquerdo	Soporte izquierdo	Left support	
23a	01	80836010	Suporte direito	Soporte derecho	Right support	
24	04	80847910	Pino	Pasador	Pin	
25	02	80752200	Base	Apoyo	Base plate	
26	08	80847710	Parafuso	Tornillo	Screw	
27	08	80847800	Porca	Tuerca	Nut	

**CILINDRO AUXILIAR DE LEVANTAMENTO
CILINDRO AUXILIAR DE LEVANTAMIENTO
AUXILIARY LIFT CYLINDER**

CPLP0796

1380S, 1680S, 1880S



CILINDRO AUXILIAR DE LEVANTAMENTO
CILINDRO AUXILIAR DE LEVANTAMIENTO
AUXILIARY LIFT CYLINDER

CPLP0796

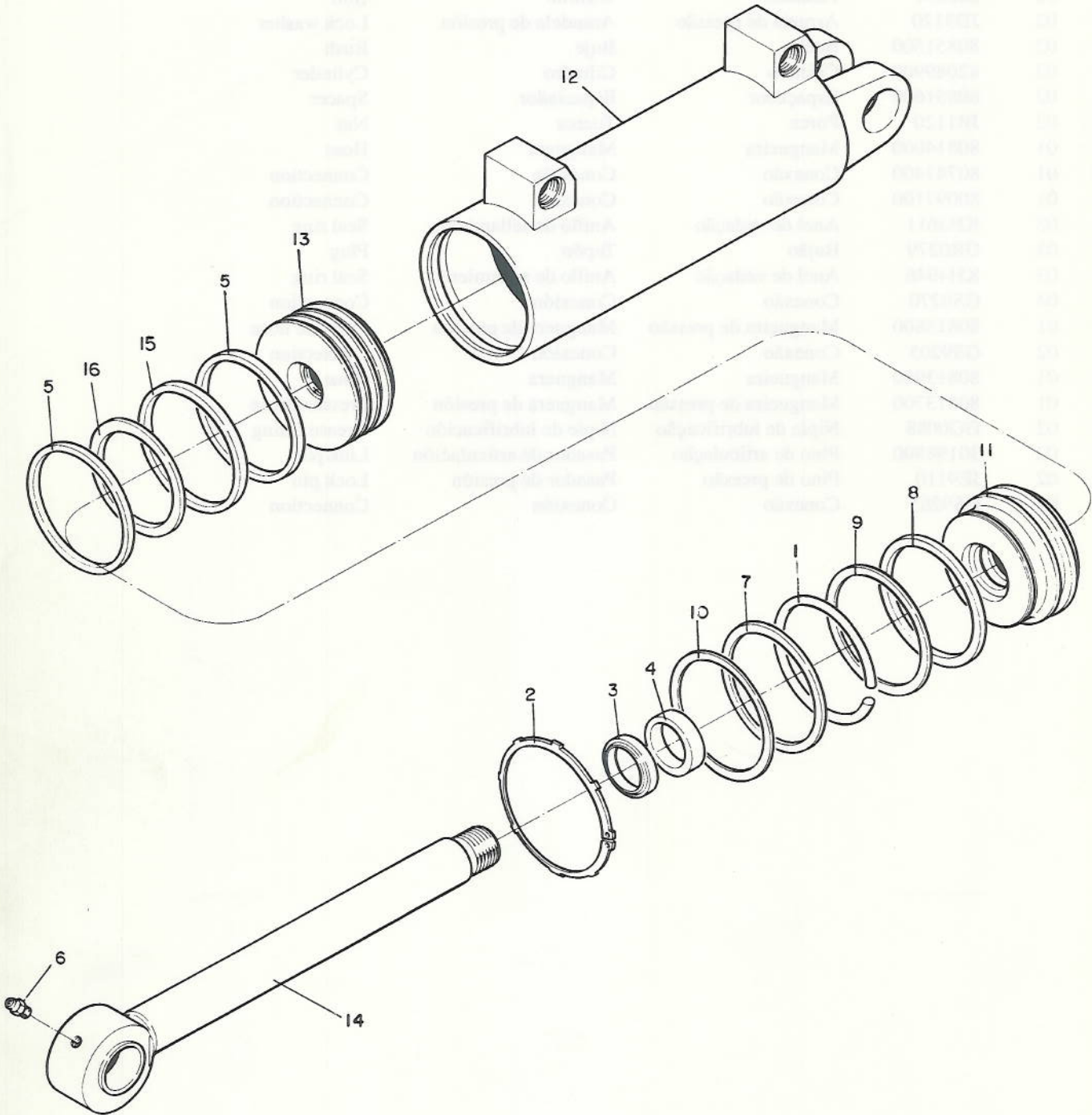
1380S, 1680S, 1880S

Ref.	Qde.	Peça	Denominação	Denominación	Description	Nota
Ref.	Cant.	Pieza				Nota
Ref.	Qty.	Part				Note
01	02	262350	Parafuso	Tornillo	Bolt	
02	02	JD3120	Arruela de pressão	Arandela de presión	Lock washer	
03	02	80851500	Bucha	Buje	Bush	
04	02	82089900	Cilindro	Cilindro	Cylinder	
05	02	80851600	Espaçador	Espaciador	Spacer	
06	02	JB1120	Porca	Tuerca	Nut	
08	01	80814000	Mangueira	Manguera	Hose	
12	01	80747400	Conexão	Conexión	Connection	
13	01	80097100	Conexão	Conexión	Connection	
14	03	KH3611	Anel de vedação	Anillo de sellamiento	Seal ring	
15	03	GR0279	Bujão	Tapón	Plug	
16	03	KH4946	Anel de vedação	Anillo de sellamiento	Seal ring	
17	04	GS9270	Conexão	Conexión	Connection	
18	01	80813800	Mangueira de pressão	Manguera de presión	Pressure hose	
19	02	GS9205	Conexão	Conexión	Connection	
20	01	80813900	Mangueira	Manguera	Hose	
21	01	80813700	Mangueira de pressão	Manguera de presión	Pressure hose	
22	02	GG0088	Niple de lubrificação	Niple de lubricación	Grease fitting	
23	02	30198800	Pino de articulação	Pasador de articulación	Link pin	
24	02	JE9110	Pino de pressão	Pasador de presión	Lock pin	
25	01	GS9265	Conexão	Conexión	Connection	

**CILINDRO AUXILIAR
CILINDRO AUXILIAR
AUXILIARY CYLINDER**

CPLP0796

1380S, 1680S, 1880S

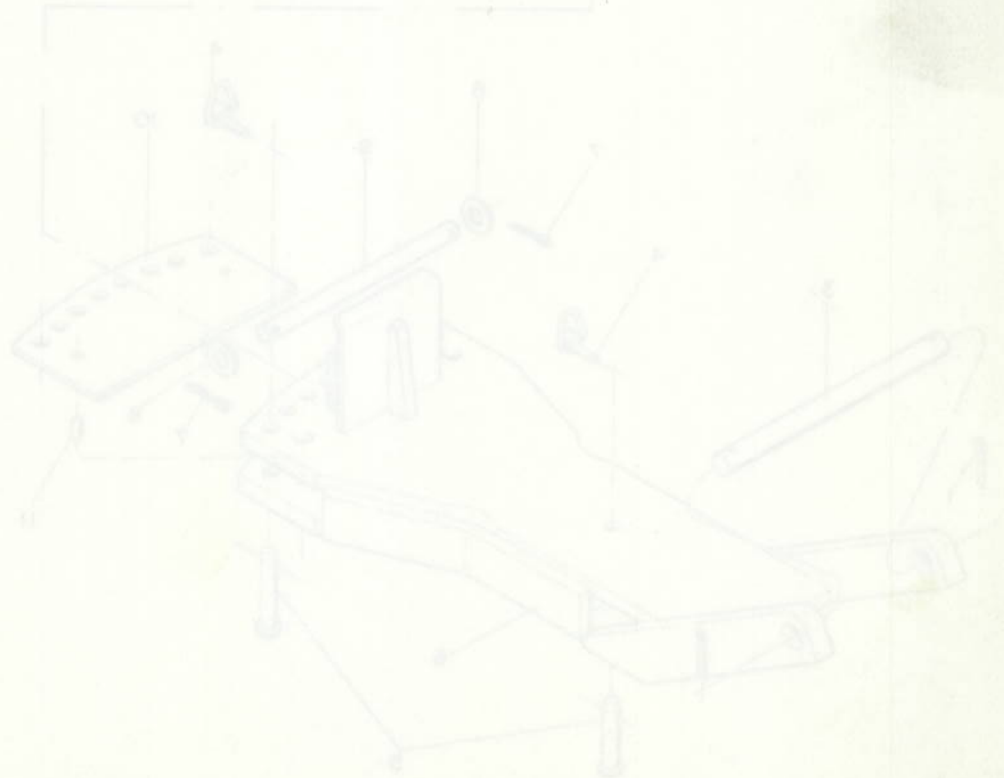


**CILINDRO AUXILIAR
 CILINDRO AUXILIAR
 AUXILIARY CYLINDER**

CPLP0796

1380S, 1680S, 1880S

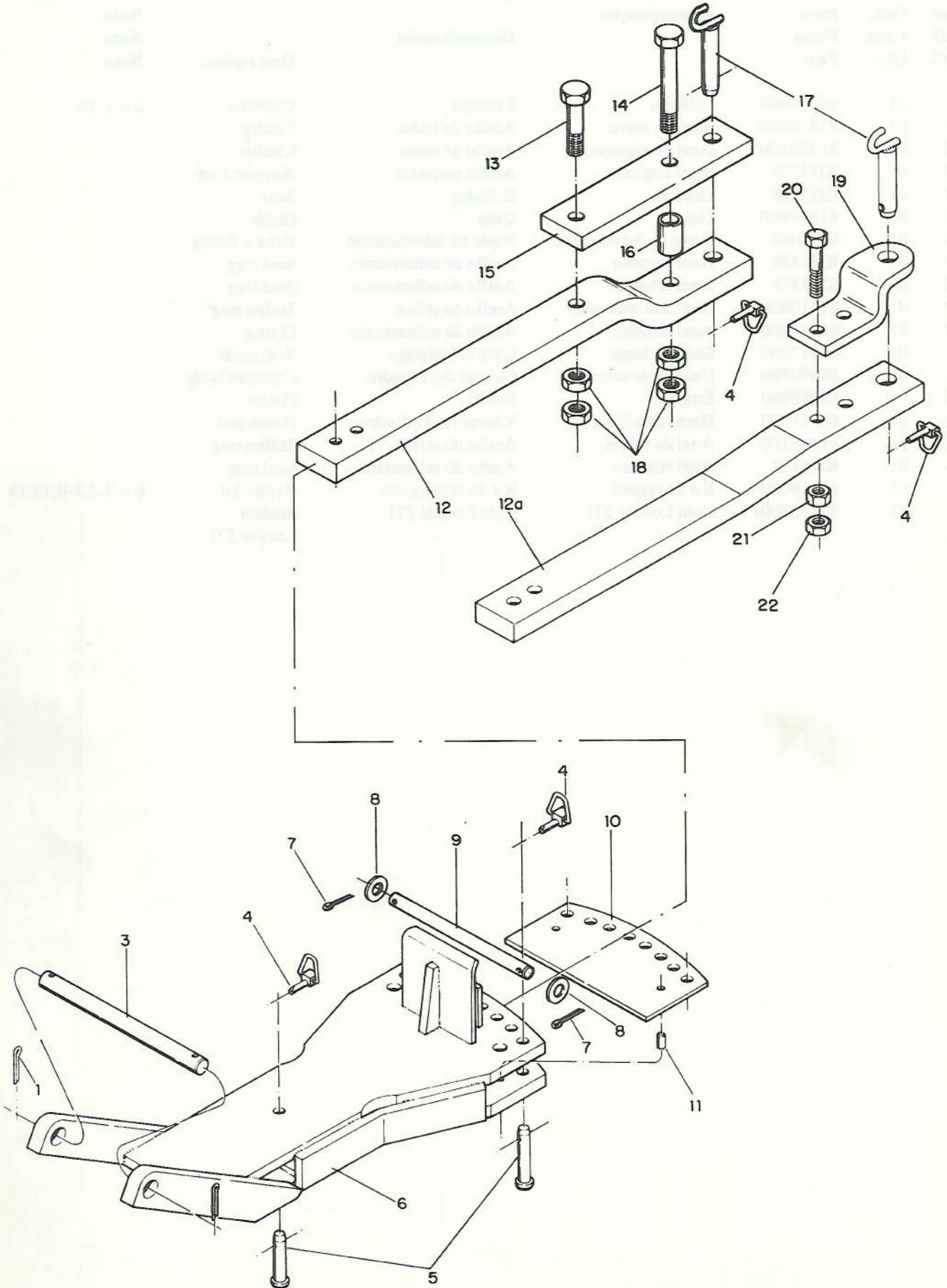
Ref.	Qde.	Peça	Denominação	Denominación	Description	Nota
Ref.	Cant.	Pieza				Nota
Ref.	Qty.	Part				Note
-	01	82089900	Cilindro	Cilindro	Cylinder	a = 1-16
01	01	81420000	Anel de trava	Anillo de trava	Circlip	
02	01	81420100	Anel de segurança	Anillo de trava	Circlip	
03	01	KH3305	Anel raspador	Anillo raspador	Scraper ring	
04	01	KH3306	Graxeta	Sellador	Seal	
05	02	81419900	Guia	Guia	Guide	
06	01	GG0088	Niple de lubrificação	Niple de lubrificación	Grease fitting	
07	01	KH4329	Anel retentor	Anillo de sellamiento	Seal ring	
08	01	KH4328	Anel retentor	Anillo de sellamiento	Seal ring	
09	01	81419800	Anel anti-extrusão	Anillo de teflon	Teflon ring	
10	01	81417900	Anel retentor	Anillo de sellamiento	O-ring	
11	01	81417800	Guia da haste	Guia del vástago	Rod guide	
12	01	82099700	Camisa do cilindro	Cuerpo del cilindro	Cylinder body	
13	01	82099900	Êmbolo	Pistón	Piston	
14	01	80741500	Haste do cilindro	Vástago del cilindro	Piston rod	
15	01	81418100	Anel de teflon	Anillo de teflon	Teflon ring	
16	01	KH4330	Anel retentor	Anillo de sellamiento	Seal ring	
17	01	81418000	Kit de reparo	Kit de reparación	Repair kit	b = 3-5,7-9,15,16
-	01	078723001	Cola Loctite 271	Cola Loctite 271	Sealant Loctite 271	



**GANCHO DE TRACÇÃO
GANCHO DE TRACCIÓN
TRAILER HITCH**

CPLP0796

1380S, 1680S, 1880S



GANCHO DE TRAÇÃO
GANCHO DE TRACCIÓN
TRAILER HITCH

CPLP0796

1380S, 1680S, 1880S

Ref.	Qde.	Peça	Denominação	Denominación	Description	Nota
Ref.	Cant.	Pieza				Nota
Ref.	Qty.	Part				Note
-	01	81310700	Gancho de tração completo	Gancho de tracción completo	Trailer hitch complete	a 1380S
-	01	81310500	Gancho de tração completo	Gancho de tracción completo	Traler hitch complete	b 1680S/1880S
01	02	JE3181	Cupilha	Pasador abierto	Split pin	
03	01	826090	Eixo	Eje	Shaft	
04	04	JE9301	Trava	Traba	Linch pin	
05	03	200240	Pino de articulação	Pasador de articulación	Link pin	
06	01	81310100	Gancho de tração	Gancho de tracción	Trailer hitch	
07	02	JE3130	Cupilha	Pasador abierto	Split pin	
08	02	JD0424	Arruela	Arandela	Washer	
09	01	81051200	Eixo	Eje	Shaft	
10	01	81310400	Base removível	Chapa de ajuste	Adjusting plate	
11	02	80801800	Pino	Pasador	Pin	
12	01	80801310	Barra de engate	Barra de tiro	Drawbar	1680S/1880S
12a	01	81192300	Barra de engate	Barra de tiro	Drawbar	1380S
13	01	HA8393	Parafuso	Tornillo	Bolt	1680S/1880S
14	01	HA8397	Parafuso	Tornillo	Bolt	1680S/1880S
15	01	80819300	Apoio	Apoio	Plate	1680S/1880S
16	01	80819400	Tubo espaçador	Tubo espaciador	Spacer tube	16800S/1880S
17	01	81009000	Pino de articulação	Pasador de articulación	Link pin	
18	04	JB1230	Porca	Tuerca	Nut	1680S/1880S
19	01	80171700	Apoio	Apoio	Support	1380S
20	02	HA8373	Parafuso	Tornillo	Bolt	1380S
21	02	JB1120	Porca	Tuerca	Nut	1380S
22	02	JB1220	Porca	Tuerca	Nut	1380S

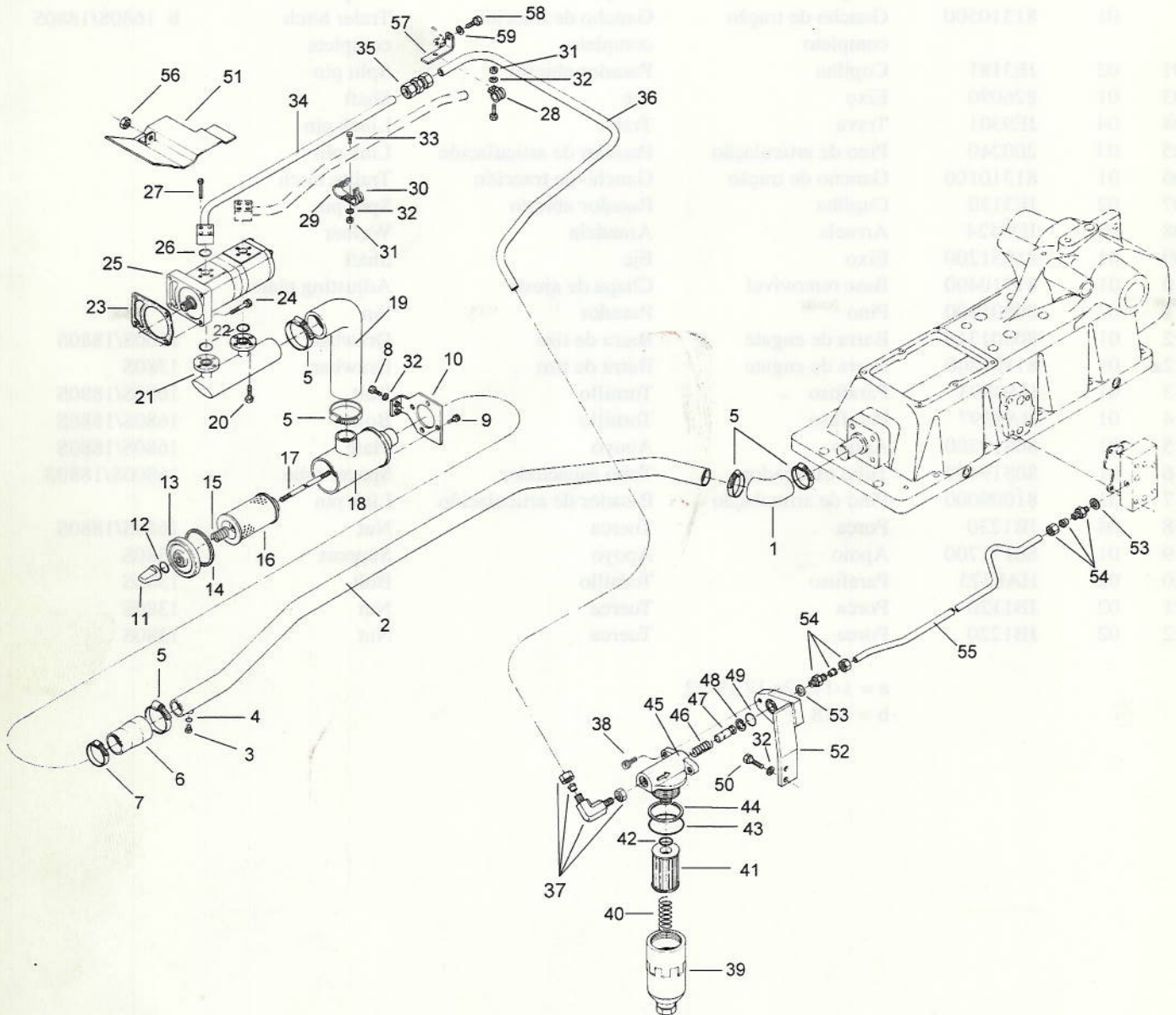
a = 1-11,12a,17,19-22

b = 1-18

BOMBA E TUBULAÇÕES DO HIDRÁULICO
BOMBA Y TUBULACIONES DEL HIDRÁULICO
HYDRAULIC PUMP AND PIPES

CPLP0796

1380S, 1680S, 1880S



BOMBA E TUBULAÇÕES DO HIDRÁULICO
BOMBA Y TUBULACIONES DEL HIDRÁULICO
HYDRAULIC PUMP AND PIPES

CPLP0796

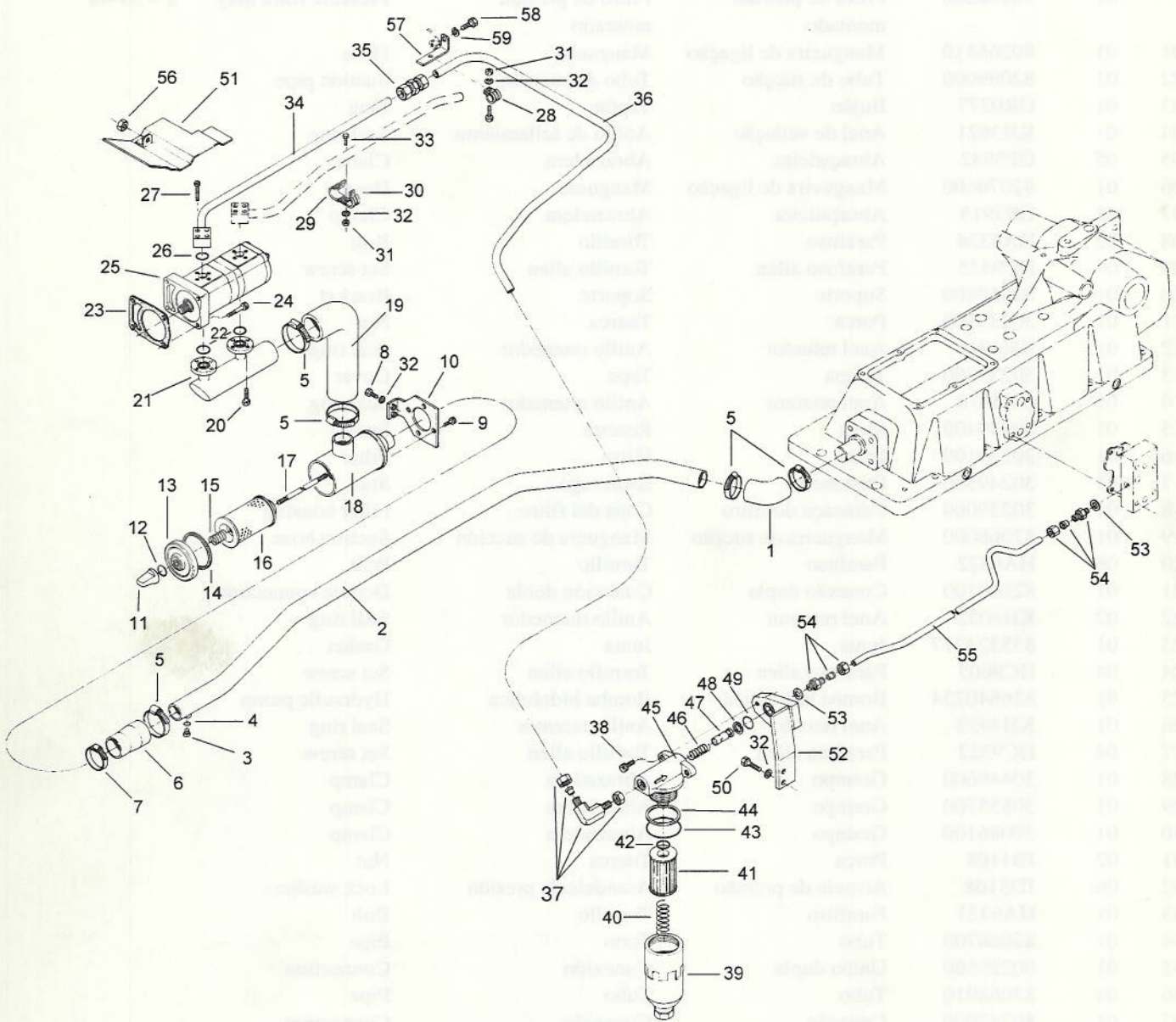
1380S, 1680S, 1880S

Ref.	Qde.	Peça	Denominação	Denominación	Description	Nota
Ref.	Cant.	Pieza				Nota
Ref.	Qty.	Part				Note
-	01	30168200	Filtro de pressão montado	Filtro de presión montado	Pressure filtre assy	a = 39-48
01	01	80266510	Mangueira de ligação	Manguera	Hose	
02	01	82069000	Tubo de sucção	Tubo de succión	Suction pipe	
03	01	GR0277	Bujão	Tapón	Plug	
04	01	KH3621	Anel de vedação	Anillo de sellamiento	Seal ring	
05	05	GP3942	Abraçadeira	Abrazadera	Clamp	
06	01	82076600	Mangueira de ligação	Manguera	Hose	
07	01	GP3915	Abraçadeira	Abrazadera	Clamp	
08	02	HA6324	Parafuso	Tornillo	Bolt	
09	04	HC9435	Parafuso allen	Tornillo allen	Set screw	
10	01	82068800	Suporte	Soporte	Bracket	
11	01	30239300	Porca	Tuerca	Nut	
12	01	KH4946	Anel retentor	Anillo retenedor	Seal ring	
13	01	30239200	Tampa	Tapa	Cover	
14	01	KH4010	Anel retentor	Anillo retenedor	Seal ring	
15	01	30249400	Mola	Resorte	Spring	
16	01	30250100	Filtro	Filtro	Filter	
17	01	30249500	Prisioneiro	Espárrago	Stud	
18	01	30239000	Caracaça do filtro	Capa del filtro	Filter housing	
19	01	82068000	Mangueira de sucção	Manguera de succión	Suction hose	
20	08	HA6322	Parafuso	Tornillo	Bolt	
21	01	82010100	Conexão dupla	Conexión doble	Double connection	
22	02	KH4052	Anel retentor	Anillo retenedor	Seal ring	
23	01	835324277	Junta	Junta	Gasket	
24	04	HC9605	Parafuso allen	Tornillo allen	Set screw	
25	01	836640234	Bomba hidráulica	Bomba hidráulica	Hydraulic pump	
26	01	KH4952	Anel retentor	Anillo retentor	Seal ring	
27	04	HC9322	Parafuso allen	Tornillo allen	Set screw	
28	01	30446600	Grampo	Abrazadera	Clamp	
29	01	30555700	Grampo	Abrazadera	Clamp	
30	01	30086100	Grampo	Abrazadera	Clamp	
31	02	JB1108	Porca	Tuerca	Nut	
32	06	JD3108	Arruela de pressão	Arandela de presión	Lock washer	
33	01	HA6323	Parafuso	Tornillo	Bolt	
34	01	82068700	Tubo	Tubo	Pipe	
35	01	80229500	União dupla	Conexión	Connection	
36	01	82068910	Tubo	Tubo	Pipe	
37	01	80747000	Conexão	Conexión	Connection	
38	02	HC9336	Parafuso allen	Tornillo allen	Set screw	
39	01	433811	Carcaça do filtro	Capa del filtro	Filter housing	
40	01	433830	Mola	Resorte	Spring	
41	01	433800	Elemento filtrante	Elemento filtrante	Filter element	
42	01	KH4965	Anel retentor	Anillo retenedor	Seal ring	
43	01	KH4781	Anel retentor	Anillo retenedor	Seal ring	
44	01	KH5058	Anel retentor	Anillo retenedor	Seal ring	
45	01	30168300	Cabeçote do filtro	Cabezal del filtro	Filter head	
46	01	30168500	Mola	Resorte	Spring	
47	01	30168400	Válvula by-pass	Válvula by-pass	By-pass valve	
48	01	KG3024	Anel de segurança	Anillo de trava	Circlip	
49	01	KH4131	Anel retentor	Anillo retenedor	Seal ring	

BOMBA E TUBULAÇÕES DO HIDRÁULICO
BOMBA Y TUBULACIONES DEL HIDRÁULICO
HYDRAULIC PUMP AND PIPES

CPLP0796

1380S, 1680S, 1880S



BOMBA E TUBULAÇÕES DO HIDRÁULICO
BOMBA Y TUBULACIONES DEL HIDRÁULICO
HYDRAULIC PUMP AND PIPES

CPLP0796

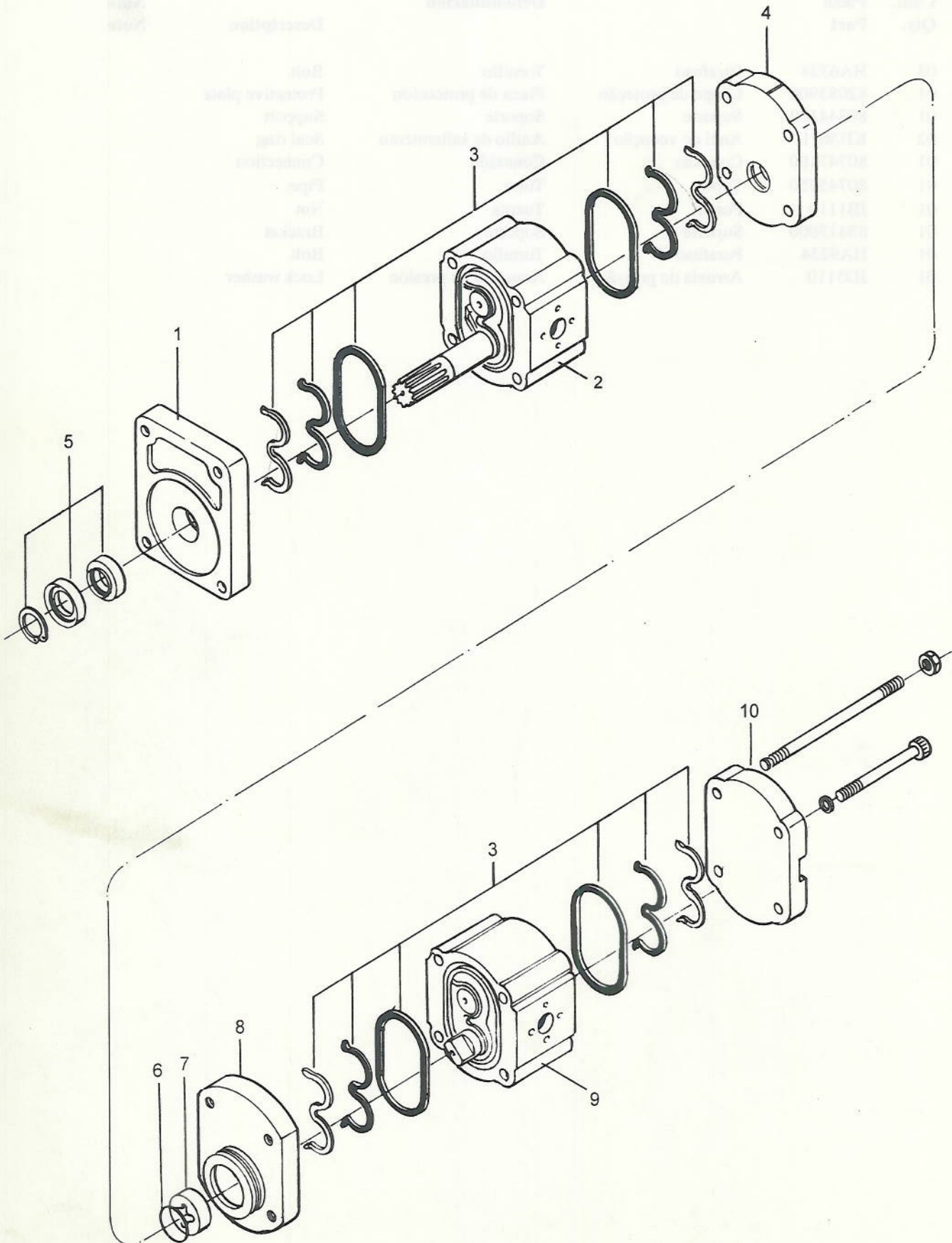
1380S, 1680S, 1880S

Ref.	Qde.	Peça	Denominação	Denominación	Description	Nota
Ref.	Cant.	Pieza				Nota
Ref.	Qty.	Part				Note
50	03	HA6324	Parafuso	Tornillo	Bolt	
51	01	82083900	Chapa de proteção	Placa de protección	Protective plate	
52	01	80344110	Suporte	Soporte	Support	
53	02	KH3611	Anel de vedação	Anillo de sallamiento	Seal ring	
54	01	80747100	Conexão	Conexión	Connection	
55	01	80745750	Tubo	Tubo	Pipe	
56	01	JB1110	Porca	Tuerca	Nut	
57	01	83413000	Suporte	Soporte	Bracket	
58	01	HA9234	Parafuso	Tornillo	Bolt	
59	01	JD3110	Arruela de pressão	Arandela de presión	Lock washer	

**BOMBA HIDRÁULICA
BOMBA HIDRÁULICA
HYDRAULIC PUMP**

CPLP0796

1380S, 1680S, 1880S




BOMBA HIDRÁULICA
BOMBA HIDRÁULICA
HYDRAULIC PUMP

CPLP0796

1380S, 1680S, 1880S

Ref.	Qde.	Peça	Denominação	Denominación	Description	Nota
Ref.	Cant.	Pieza				Nota
Ref.	Qty.	Part				Note
-	01	836640234	Bomba hidráulica	Bomba hidráulica	Hydraulic pump	a = 1-10
01	01	81337800	Tampa dianteira	Tapa delantera	Front cover	
02	01	81430600	Conjunto acasalado	Conjunto central	Central assembly	
03	02	81430800	Jogo de vedação	Juego de sellamiento	Repair kit	
04	01	81338000	Tampa traseira	Tapa trasera	Rear cover	
05	01	81430900	Vedação da tampa	Juego de sellamiento	Repair kit	
06	01	81431000	Anel de vedação	Anillo de sellamiento	O-ring	
07	01	81339400	Arrastador	Buje de acoplamiento	Coupling bush	
08	01	81337600	Tampa do mancal	Tapa del cojinete	Bearing cover	
09	01	81430700	Conjunto acasalado	Conjunto central trasero	Central rear assy.	
10	01	217310	Tampa traseira	Tapa trasera	Rear cover	

Bomba 81852100

Ref. 3 - 82207800

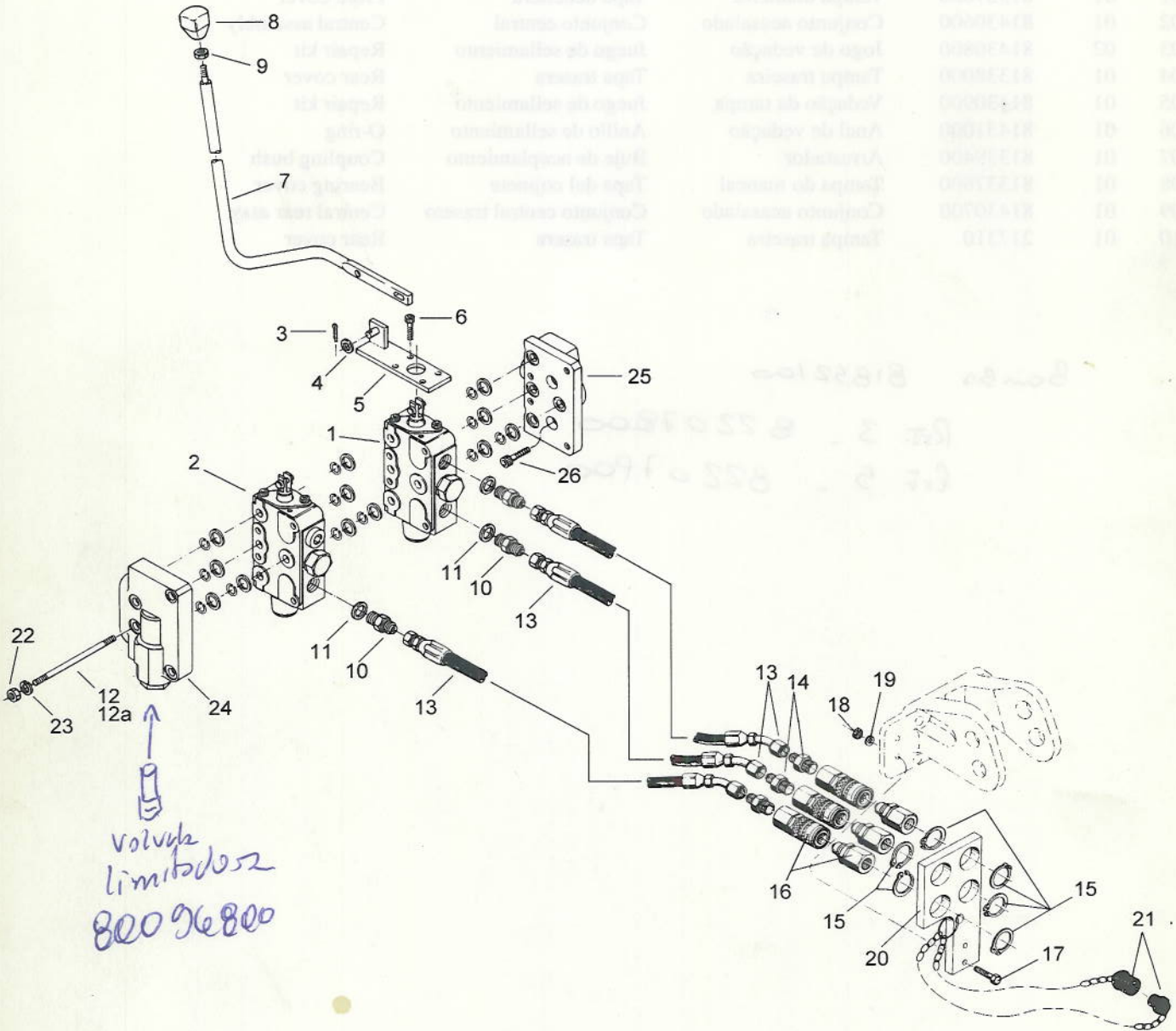
Ref. 5 - 82207900

00800008
 00800008
 00800008

SISTEMA DE COMANDO DE VÁLVULA - ACESSÓRIO
SISTEMA DE COMANDO DE VÁLVULA - ACCESÓRIO
CONTROL VALVE SYSTEM - ACCESSORY

CPLP0796

1380S, 1680S, 1880S



SISTEMA DE COMANDO DE VÁLVULA - ACESSÓRIO
SISTEMA DE COMANDO DE VÁLVULA - ACCESÓRIO
CONTROL VALVE SYSTEM - ACCESSORY

CPLP0796

1380S, 1680S, 1880S

Ref.	Qde.	Peça	Denominação	Denominación	Description	Nota
Ref.	Cant.	Pieza				Nota
Ref.	Qty.	Part				Note
-	01	81012410	Válvula simples ação + engate rápido	Válvula de simple acción + acoplamiento rápido	Single action valve + quick coupling	a
-	01	81012610	1 Válvula dupla ação + engate rápido	1 Válvula doble acción + acoplamiento rápido	1 Double action valve + quick coupling	b
-	01	81012910	1+1 válvula S-D ação + engate rápido	1+1 válvula S-D acción + acoplamiento	1+1 S-D action valve + quick coupling	c
-	01	81013110	2 Válvulas dupla ação + engate rápido	2 Válvulas doble acción + accoplamiento rápido	2 Double action valves + quick coupling	d
01	01	80119900	Válvula dupla ação	Válvula doble acción	Double action valve	
02	01	80120200	Válvula simples ação	Válvula simple ação	Single action valve	
03	*	JE3047	Cupilha	Pasador abierto	Split pin	
04	*	JD0408	Arruela	Arandela	Washer	
05	*	81060020	Suporte	Soporte	Support	
06	*	HC9319	Parafuso allen	Tornillo allen	Set screw	
07	*	81066610	Alavanca	Palanca	Lever	
08	*	80355300	Manopla	Empuñadura	Knob	
09	*	80352300	Porca	Tuerca	Nut	
10	*	GS9205	Niple de conexão	Niple de conexión	Connection nipple	
11	*	KH3611	Anel de vedação	Arandela de sellamiento	Seal washer	
12	04	81061510	Prisioneiro	Espárrago	Stud	
12a	04	81061610	Prisioneiro	Espárrago	Stud	
13	*	225100	Mangueira	Manguera	Hose	
14	*	208350	Niple de conexão	Niple de conexión	Connection nipple	
15	*	KG1038	Anel de trava	Anillo de traba	Circlip	
16	*	190901	Engate rápido	Acoplamiento rápido	Quick coupling	
17	02	HA6426	Parafuso	Tornillo	Bolt	
18	02	JB1108	Porca	Tuerca	Nut	
19	02	JD3108	Arruela de pressão	Arandela de presión	Lock washer	
20	01	261750	Suporte	Soporte	Support	
21	*	191900	Protetor macho-fêmea	Protector de goma	Rubber protector	
22	04	JB1110	Porca	Tuerca	Nut	
23	04	JD3110	Arruela de pressão	Arandela de presión	Lock washer	
24	01	81311300	Placa terminal	Placa terminal	Terminal plate	
25	01	81311200 ✓	Placa conexões	Placa conexiones	Connection plate	
26	04	HC8338	Parafuso	Tornillo	Bolt	

81311100

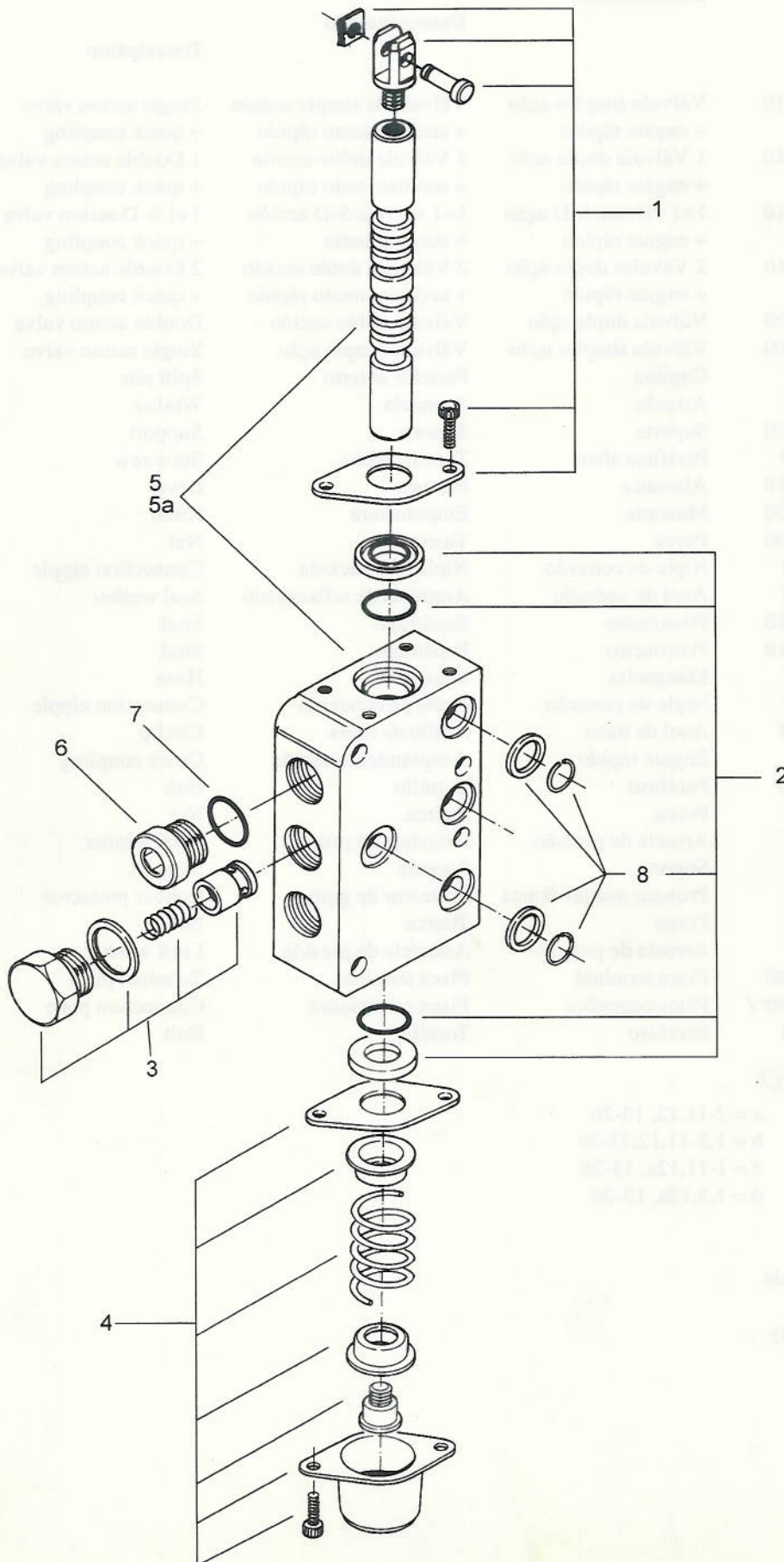
a = 2-11,12, 13-26
 b = 1,3-11,12,13-26
 c = 1-11,12a, 13-26
 d = 1,3,12a, 13-26

* Conforme necessidade
 Según la necesidad
 According to necessity

VÁLVULA DE COMANDO - ACESSÓRIO
 VÁLVULA DE COMANDO - ACCESÓRIO
 CONTROL VALVE - ACCESSORY

CPLP0796

1380S, 1680S, 1880S



VÁLVULA DE COMANDO - ACESSÓRIO
 VÁLVULA DE COMANDO - ACCESÓRIO
 CONTROL VALVE - ACCESSORY

CPLP0796

1380S, 1680S, 1880S

Ref.	Qde.	Peça	Denominação	Denominación	Description	Nota
Ref.	Cant.	Pieza				Nota
Ref.	Qty.	Part				Note
-	01	80120200	Válvula simples ação	Válvula simple acción	Single action valve	1s a
-	01	80119900	Válvula dupla ação	Válvula doble acción	Double action valve	1d b
01	01	80123700	Acionamento por garfo G	Accionamiento hórquilla G	Drive fork G	
02	01	80124100	Vedação entre placa e êmbolo	Juego de anillos sellamiento	Repair kit	
03	01	80123300	Válvula de retenção	Válvula limitadora de presión	Safety pressure valve	
04	01	80122700	Dispositivo RPN "A"	Juego de reparación	Repair kit	
05	01	80219300	Placa paralela e êmbolo	Cuerpo y eje de comando	Body and control shaft	1d
05a	01	80219400	Placa paralela e êmbolo	Cuerpo y eje de comando	Body and control shaft	1s
06	01	80122600	Bujão	Tapón	Plug	1s
07	01	KH3611	Anel de vedação	Anillo de sellamiento	Seal ring	1s
08	01	80124600	Vedação entre placas	Juego de anillos sellamiento	Repair Kit	

a = 1 - 4, 5a, 6, 7, 8
 b = 1 - 4, 5, 8

1s = Simples ação
 Simple acción
 Single action

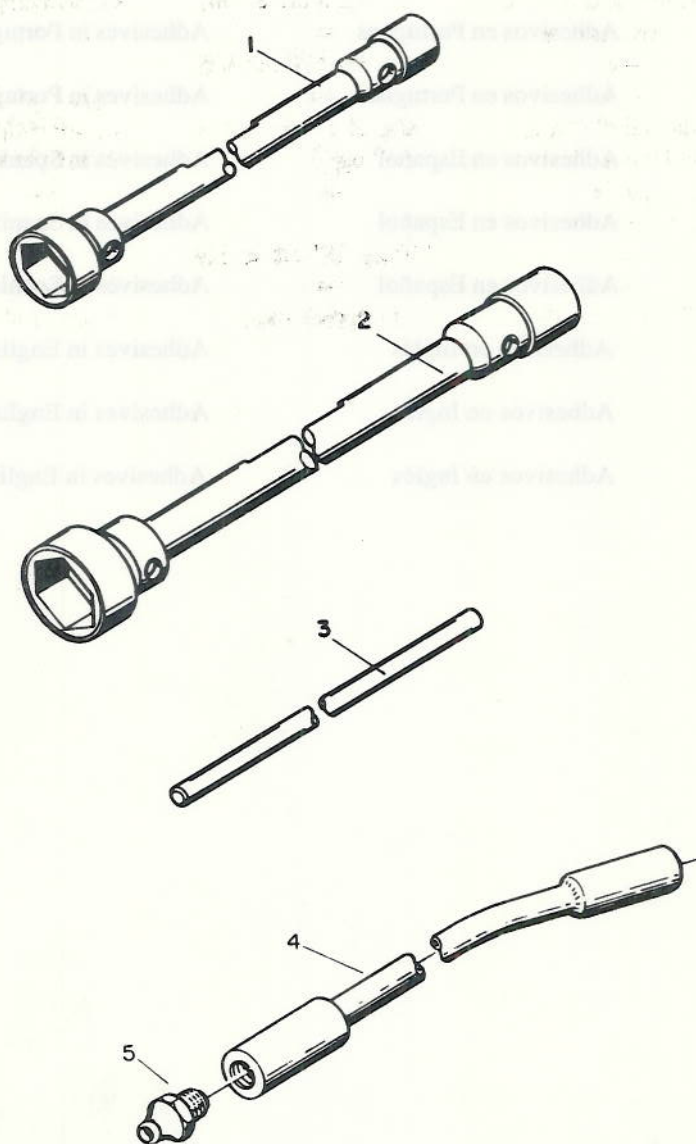
1d = Dupla ação
 Doble acción
 Double action

Denominação	Denominación	Description	Página Página Page
Chave de roda	llave de la rueda	Spanner	100-01
Adesivos em Português	Adhesivos en Portugues	Adhesives in Portuguese	100-02
Adesivos em Português	Adhesivos en Portugues	Adhesives in Portuguese	100-03
Adesivos em Português	Adhesivos en Portugues	Adhesives in Portuguese	100-04
Adesivos em Português	Adhesivos en Portugues	Adhesives in Portuguese	100-05
Adesivos em Espanhol	Adhesivos en Español	Adhesives in Spanish	100-06
Adesivos em Espanhol	Adhesivos en Español	Adhesives in Spanish	100-07
Adesivos em Espanhol	Adhesivos en Español	Adhesives in Spanish	100-08
Adesivos em Inglês	Adhesivos en Inglés	Adhesives in English	100-09
Adesivos em Inglês	Adhesivos en Inglés	Adhesives in English	100-10
Adesivos em Inglês	Adhesivos en Inglés	Adhesives in English	100-11

CHAVE DE RODA
LLAVE DE LA RUEDA
SPANNER

CPLP0796

1380S, 1680S, 1880S



**CHAVE DE RODA
LLAVE DE LA RUEDA
SPANNER**

CPLP0796

1380S, 1680S, 1880S

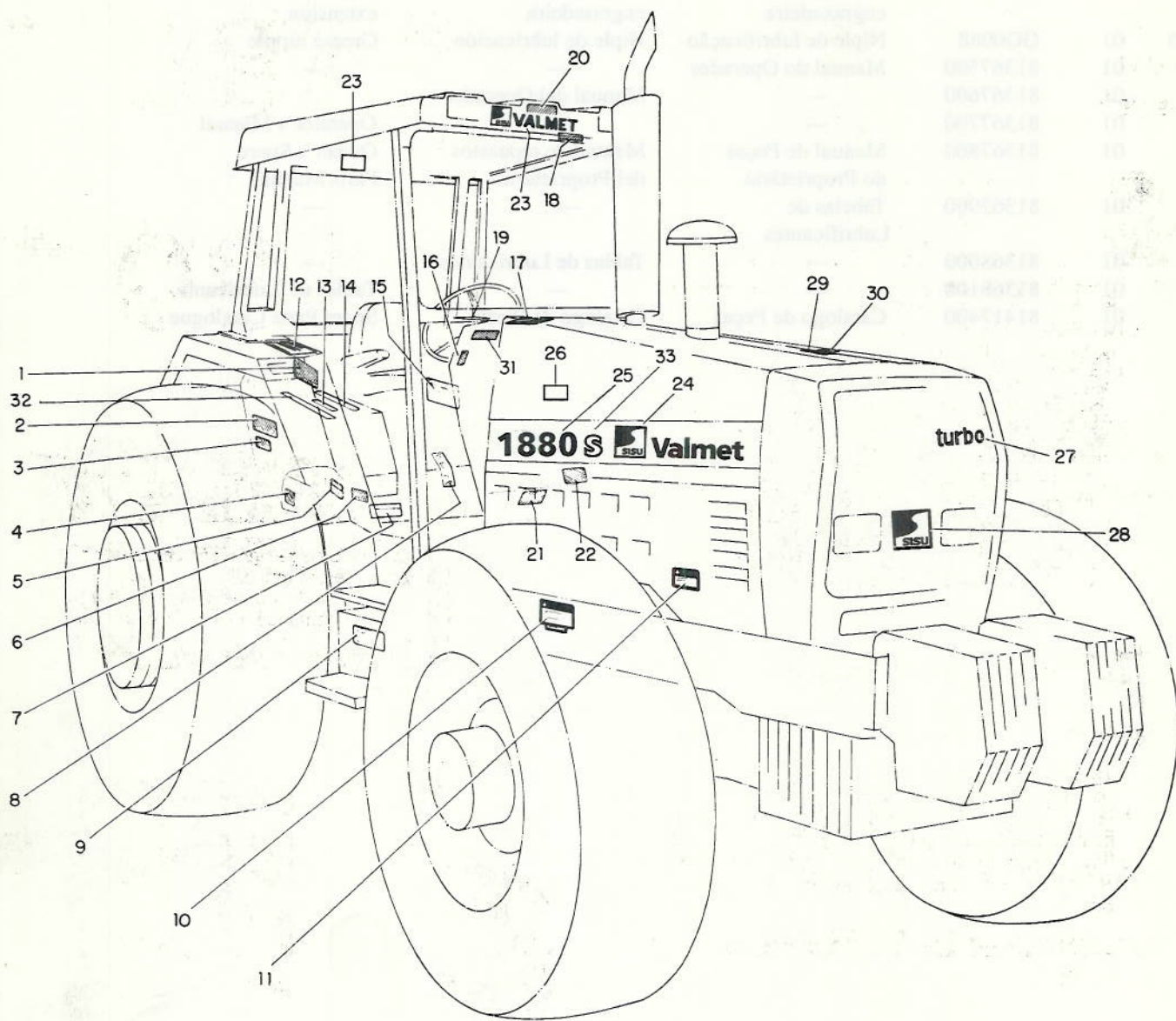
Ref.	Qde.	Peça	Denominação	Denominación	Description	Nota
Ref.	Cant.	Pieza				Nota
Ref.	Qty.	Part				Note
01	01	220870	Chave de roda	Llave de rueda	Spanner	
02	01	81004800	Chave de roda	Llave de rueda	Spanner	
03	01	220860	Alavanca da chave de roda	Palanca de la llave de rueda	Spanner lever	
04	01	197320	Prolongador da engraxadeira	Prolongador de la engrasadeira	Grease nipple extension	
05	01	GG0088	Niple de lubrificação	Niple de lubricación	Grease nipple	
-	01	81367500	Manual do Operador	---	---	
-	01	81367600	---	Manual del Operador		
-	01	81367700	---	---	Operator's Manual	
-	01	81367800	Manual de Peças do Proprietário	Manual de repuestos del Proprietário	Owner's Spare Parts Manual	
-	01	81367900	Tabelas de Lubrificantes	---	---	
-	01	81368000	---	Tablas de Lubricantes	---	
-	01	81368100	---	---	Tables of Lubricants	
-	01	81417400	Cátalogo de Peças	Cátalogo de Pieza	Spare Parts Catalogue	



ADESIVOS
ADHESIVOS
ADHESIVES

CPLP0796

1380S, 1680S, 1880S





81412400

23

1380

25

81410700



82505600

24

1680

25a

81410900



IMPORTANTE: Polo negativo na massa usando carregador de bateria ou bateria auxiliar, ligar positivo com positivo e negativo com negativo.

81136900

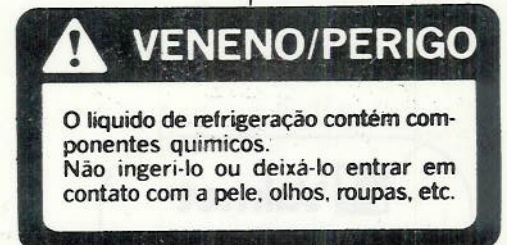
29

1880

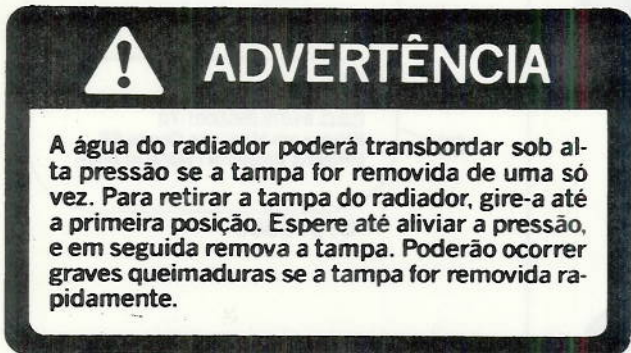
25b

82099600

30



81138800



81136500

33

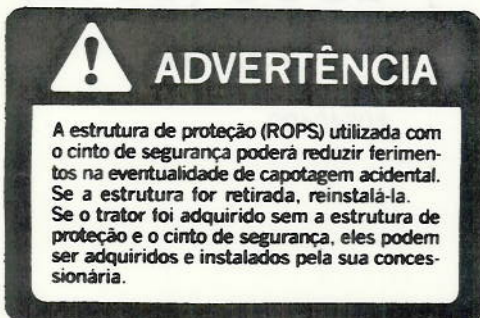


82505810



28

82514700



81139400

19

turbo

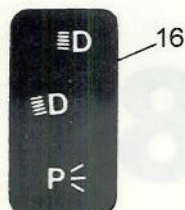
27

81177300

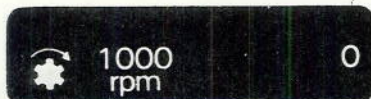
ADESIVOS EM PORTUGUÊS
ADHESIVOS EN PORTUGUES
ADHESIVES IN PORTUGUESE

CPLP0796

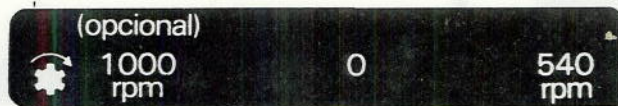
1380S, 1680S, 1880S



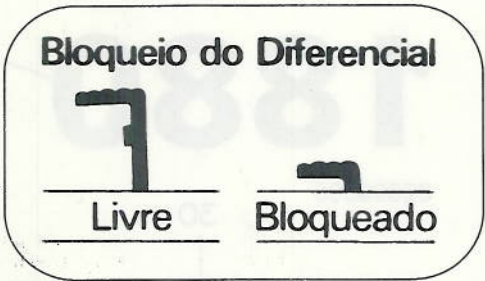
80358100



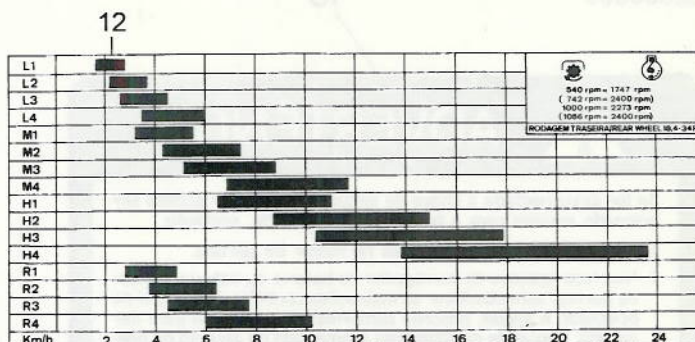
81149700



225851



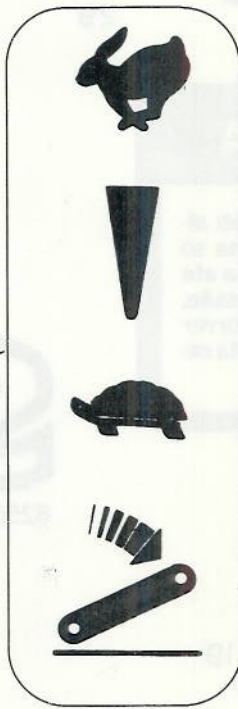
81412300



82069410 - BRANCO - 1380S
82069400 - PRETO - 1380S



81376800



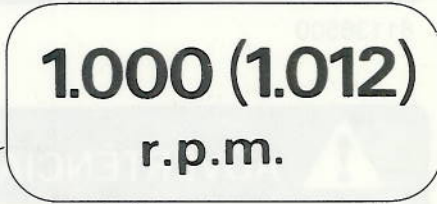
80864600



81376500



222081



80840400

OK