

Catálogo de Repuestos Spare Parts Book



AX 4.100 / 4.120 / 4.125

AX 4.140 / 4.145

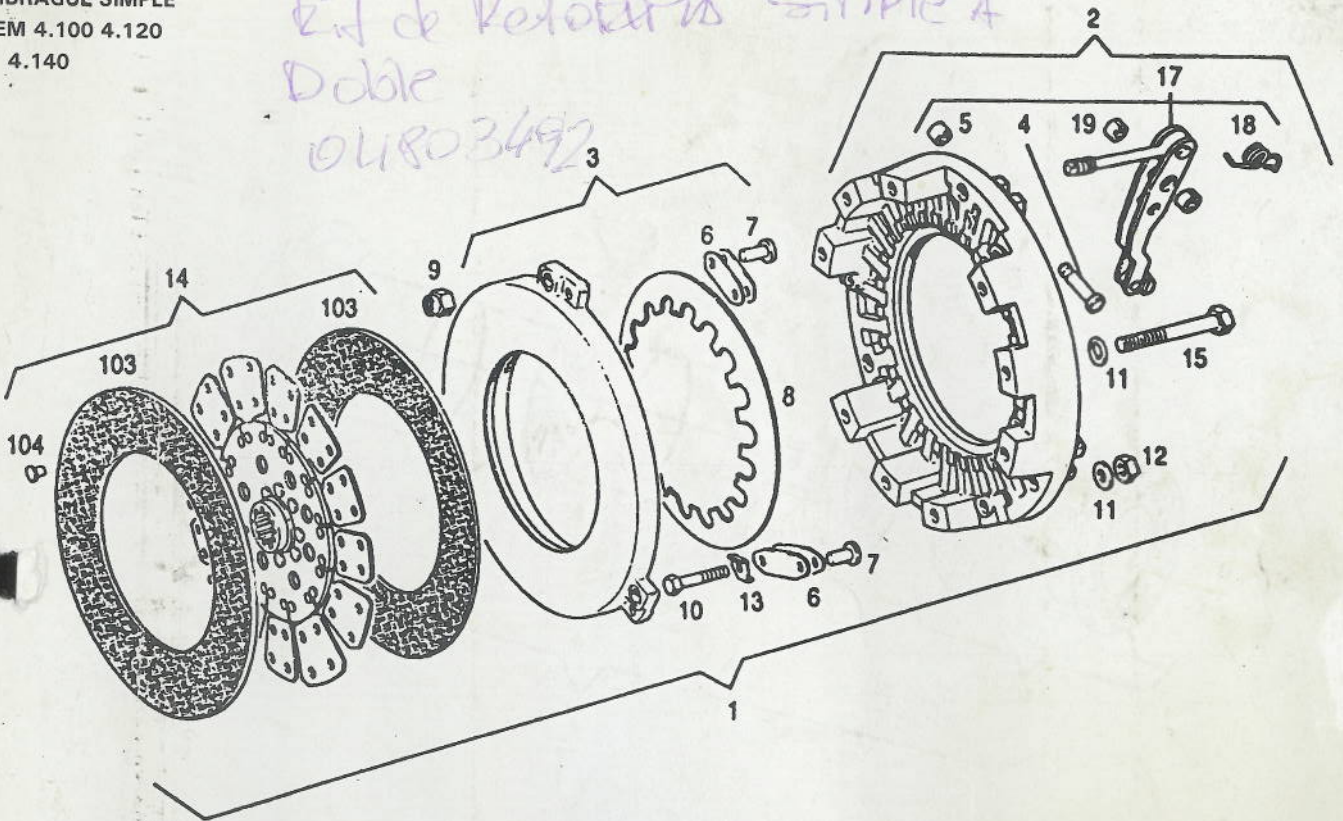
*Simple Tractor
Doble Tractor*

EMBRAGUE
CLUTCH

Hasta: ...
02 0302 0060

EMBRAGUE SIMPLE
IDEM 4.100 4.120
4.140

*Kit de Reforma simple a
Doble
04803492*



| POS. ITEM | Nº PIEZA PART.Nº | CANT QUANT | DENOMINACION | DESCRIPTION | OBSERVACIONES/REMARKS |
|-----------|------------------|------------|------------------------|----------------------|---------------------------------|
| 1 | 0301 6201 | 1 | EMBRAGUE COMPL.350 | COMPLETE CLUTCH | |
| 2 | 0301 6205 | 1 | CARCASA COMPLETA | COMP. CLUTCH HOUSING | S/POS 11-15 / N/POS 11-15 |
| 3 | 0301 6219 | 1 | PLACA PRESION COMPLETA | COMP. PRESSURE PLATE | C/POS. 17 |
| 4 | 0301 6216 | 3 | PERNO | PIN | C/POS.6-7 |
| 5 | 0301 6217 | 6 | BUJE | BUSHING | |
| 6 | 0301 6221 | 6 | RESORTE | SPRING | |
| 7 | 0301 6222 | 3 | REMACHE | RIVET | |
| 8 | 0301 6223 | 1 | PLATO RESORTE | CUP SPRING | |
| 9 | 01 6224 | 3 | TUERCA DE REGULACION | HEXA. NUT | |
| 10 | 0301 6225 | 3 | TORNILLO CAB. EXAG. | HEX. BOLT | |
| 11 | 0110 7233 | 12 | ARANDELA ELASTICA | SPRING LOCKWASHER | |
| 12 | 0111 2824 | 3 | TUERCA EXAGONAL | HEX .NUT | B8 DIN 127 A4C M8 DIN934 A4C |
| 13 | 0301 6226 | 3 | SEGURO | PAWL | |
| 14 | 0301 6229 | 1 | DISCO EMBRAGUE COMPL. | COMP. CLUTCH DISK | DIAM 350 |
| 15 | 0113 7260 | 9 | TORNILLO CAB. EXAG. | HEX. BOLT | M8 X 85 DIN 931 10.9 |
| 17 | 0301 9991 | 3 | PALANCA COMPLETA | COMPLETE LEVER | C/POS. 4-5-18-19 |
| 18 | 0301 6212 | 3 | RESORTE | SPRING | |
| 19 | 0301 6211 | 6 | BUJE | BUSHING | |
| 103 | 0301 6235 | 2 | RECURRIMIENTO | CLUTCH LINING | |
| 104 | 0301 6236 | 40 | REMACHE | RIVET | |

0480 3492

*Kit Reforma A
EMBRAGUE DOBLE
4.145*

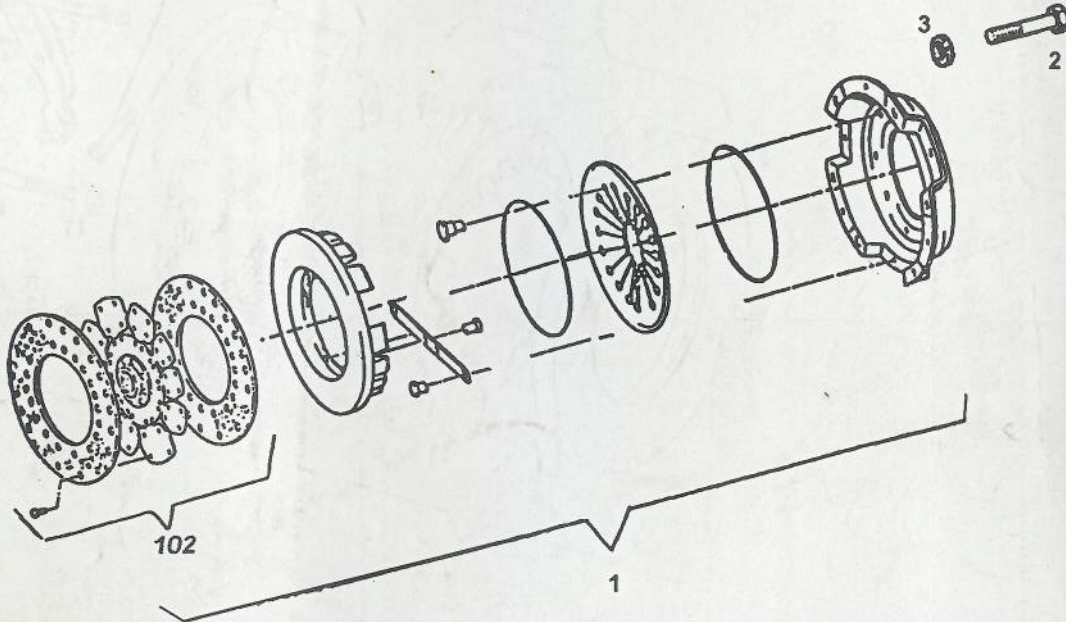


**EMBRAGUE SIMPLE ORGANICO
CLUTCH**

Desde...

02 0400 8-

4.120



| POS. ITEM | N° PIEZA PART.N° | CANT QUANT | DENOMINACION | DESCRIPTION | OBSERVACIONES/REMARKS |
|-----------|------------------|------------|-----------------------|---------------------|---------------------------|
| 1 | 0400 8146 | 1 | EMBRAGUE COMP.C/DISCO | COMP. CLUTCH + DISK | |
| 2 | 0110 0110 | 6 | TORNILLO CAB. EXAG. | HEX. BOLT | SIN POS. 2 Y 3 |
| 3 | 0110 7235 | 6 | ARANDELA ELASTICA | SPRING LOCKWASHER | M10 X 50 DIN 931 10.9 A4C |
| 102 | 0400 8283 | 1 | DISCO DE EMBRAGUE | DISK CLUTCH | B10 DIN 127 A4C |



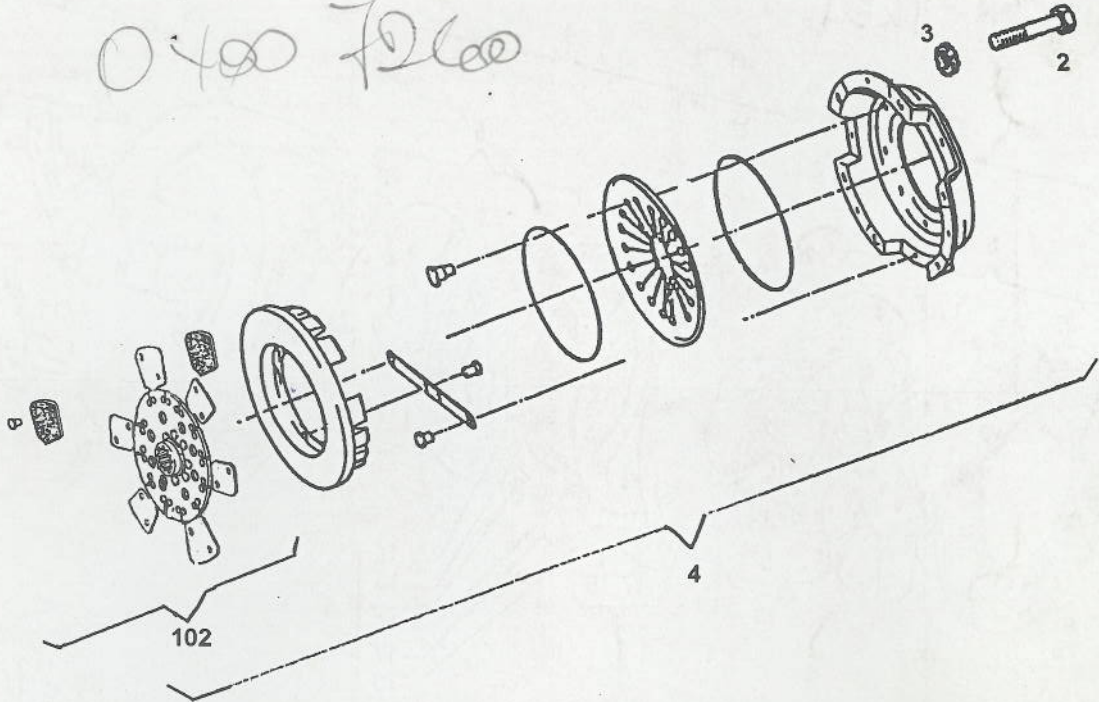
EMBRAGUE SIMPLE CERAMICO
SIMPLE CLUTCH CERAMIC

Desde:...

02 0400 8421

4.140/4.145
 4.120(OPCIONAL)

Volante
0400 7260



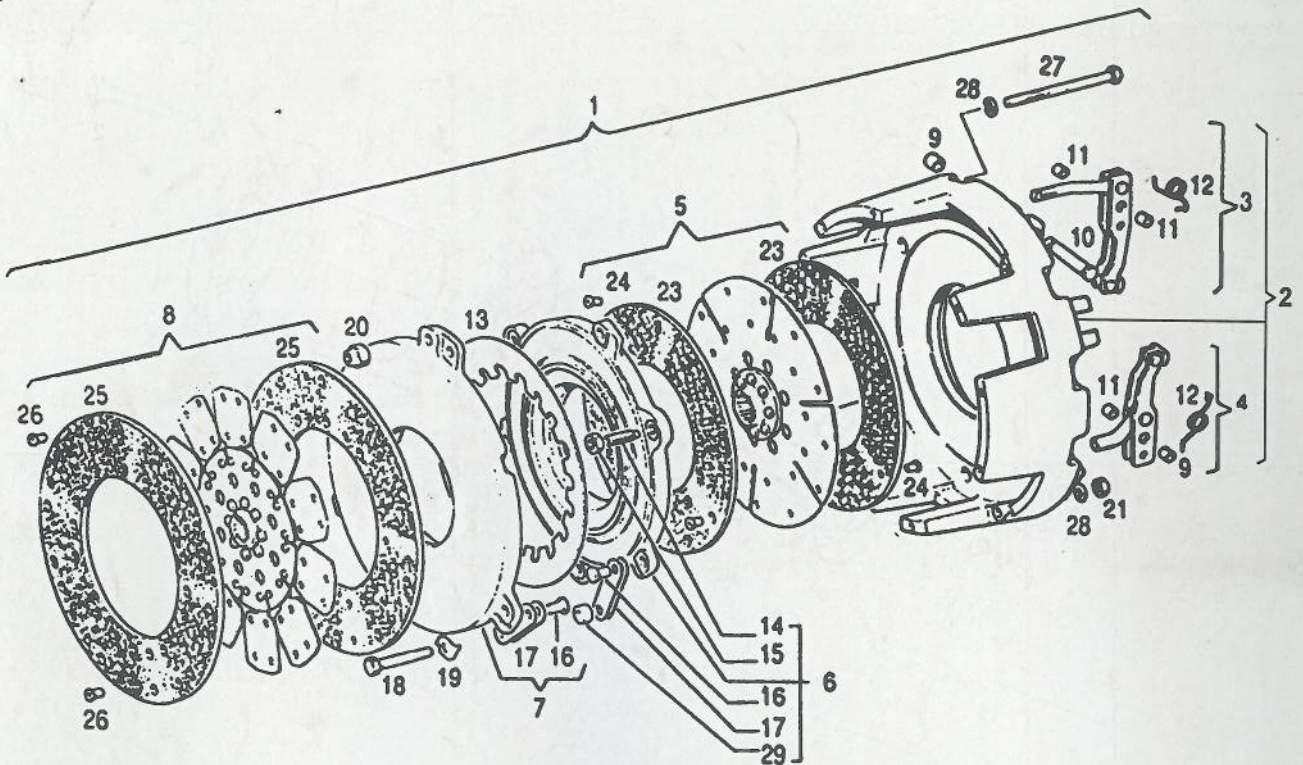
| POS. ITEM | Nº PIEZA PART.Nº | CANT QUANT | DENOMINACION | DESCRIPTION | OBSERVACIONES/REMARKS |
|-----------|------------------|------------|-----------------------|---------------------|---------------------------|
| 2 | 0110 0110 | 6 | TORNILLO CAB. EXAG. | HEX. BOLT | M10 X 50 DIN 931 10.9 A4C |
| 3 | 0110 7235 | 6 | ARANDELA ELASTICA | SPRING LOCKWASHER | B10 DIN 127 A4C |
| 4 | 0400 8148 | 1 | EMBRAGUE COMP.C/DISCO | COMP. CLUTCH + DISK | SIN POSICION 2-3 |
| 102 | 0400 8285 | 1 | DISCO DE EMBRAGUE | CLUTCH DISK | S/POS 2-3 N/POS 2-3 |



EMBRAGUE DOBLE DUAL CLUTCH

Hasta...
02 0302 0102

4.100



| POS. ITEM | Nº PIEZA PART.Nº | CANT QUANT | DENOMINACION | DESCRIPTION | OBSERVACIONES/REMARKS |
|-----------|------------------|------------|-------------------------|----------------------|--------------------------|
| 1 | 0301 6301 | 1 | EMBRAGUE DOBLE COMPLETO | COMP. DUAL CLUTCH | |
| 2 | 0301 6305 | 1 | CARCASA COMPLETA | COMP. CLUTCH HOUSING | DIAM. 295-330 |
| 3 | 0301 9993 | 3 | PALANCA COMPLETA | LEVER COMPLETE | CON POS.3 Y 4 |
| 4 | 0301 9992 | 3 | PALANCA COMPLETA | LEVER COMPL. | C/POS.9-10-11-12 |
| 5 | 0301 6320 | 1 | DISCO DE EMBRAGUE | CLUTCH DISK | C/POS.9-10-11-12 |
| 6 | 0301 6322 | 1 | PLACA DE PRESION COMP. | COMP. PRESSURE PLATE | |
| 7 | 0301 6325 | 1 | PLACA DE PRESION COMP. | COMP.PRESSURE PLATE | |
| 8 | 0301 6329 | 1 | DISCO DE EMBRAGUE COMP. | COMP. CLUTCH DISK | DIAM.330 |
| 9 | 0301 6217 | 6 | BUJE | BUSHING | |
| 10 | 0301 6216 | 6 | PERNO | PIN | |
| 11 | 0301 6211 | 9 | BUJE | BUSHING | |
| 12 | 0301 6212 | 6 | RESORTE | SPRING | |
| 13 | 0301 6223 | 1 | PLATO RESORTE | CUP SPRING | |
| 14 | 0301 6323 | 3 | PRISIONERO | STUD | |
| 15 | 0112 6749 | 3 | TUERCA HEX. | HEX. NUT | BM10 DIN 439 |
| 16 | 0301 6222 | 3 | REMACHE | RIVET | |
| 17 | 0301 6221 | 6 | RESORTE | SPRING | |
| 18 | 0301 6326 | 3 | TORNILLO HEX. | HEX. BOLT | |
| 19 | 0301 6226 | 3 | SEGURO | PAWL | |
| 20 | 0301 6224 | 3 | TUERCA DE REGULACION | HEXA. NUT | |
| 21 | 0111 2824 | 3 | TUERCA EXAGONAL | HEX .NUT | M8 DIN934 A4C |
| 23 | 0302 0138 | 2 | RECUBRIMIENTO | LINING CLUTCH | |
| 24 | 0301 6342 | 24 | REMACHE | RIVET | |
| 25 | 0301 6347 | 2 | RECUBRIMIENTO | CLUTCH LINING | |
| 26 | 0301 6236 | 40 | REMACHE | RIVET | |
| 27 | 0302 5246 | 9 | TORNILLO HEX. | HEX. BOLT | M8 X 95 DIN 931 10.9 A4C |
| 28 | 0110 7233 | 12 | ARANDELA ELASTICA | SPRING LOCKWASHER | B8 DIN 127 A4C |
| 29 | 0301 6327 | 3 | DISTANCIADOR | SPACER BUSHING | |

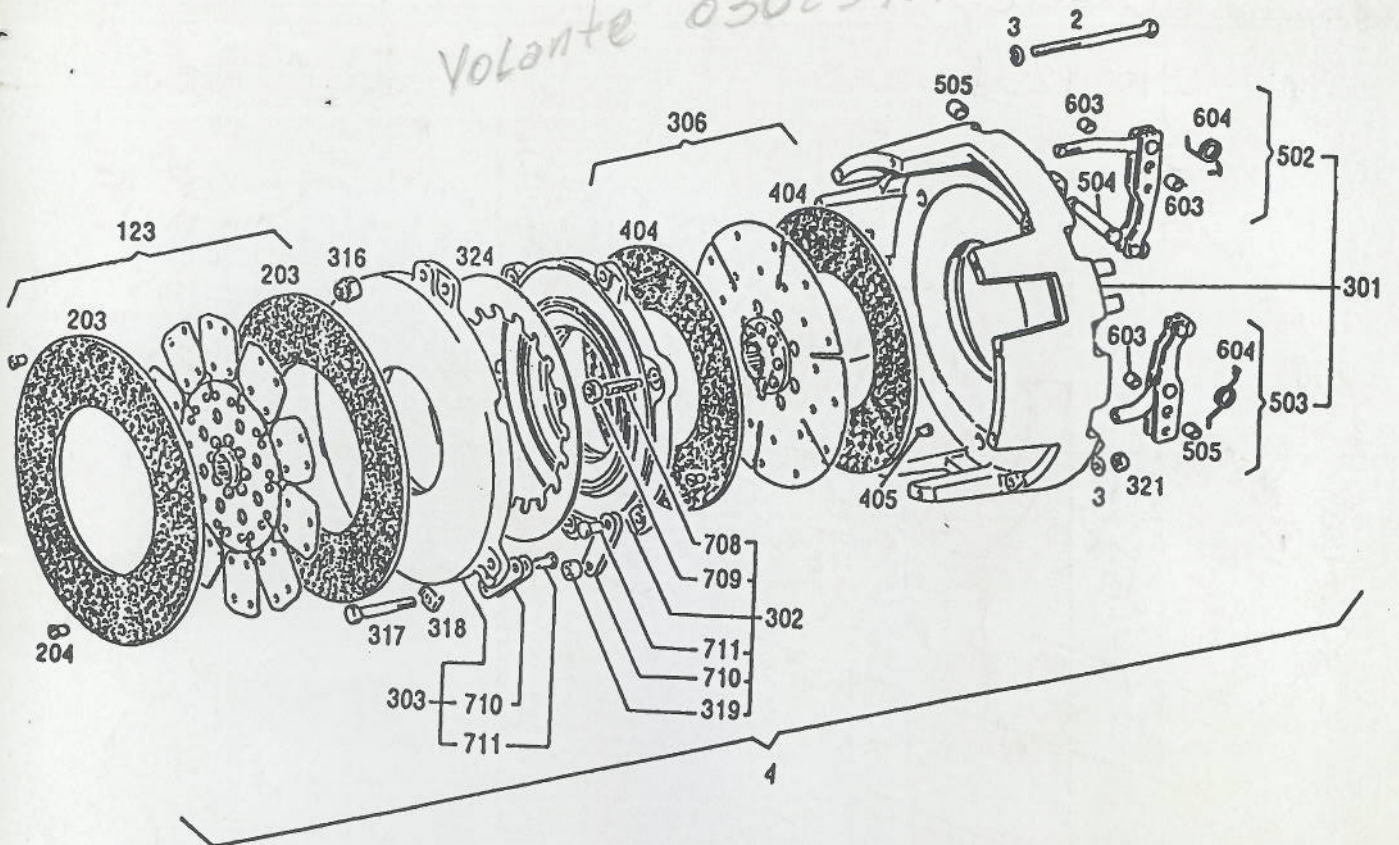


**EMBRAGUE DOBLE
DUAL CLUTCH**

Hasta...
02 0400 2566

4.120

Volante 03023909



| POS. ITEM | Nº PIEZA PART.Nº | CANT QUANT | DENOMINACION | DESCRIPTION | OBSERVACIONES/REMARKS |
|-----------|------------------|------------|-------------------------|----------------------|--------------------------|
| 2 | 0302 5246 | 9 | TORNILLO HEX. | HEX. BOLT | |
| 3 | 0110 7233 | 12 | ARANDELA ELASTICA | SPRING LOCKWASHER | M8 X 95 DIN 931 10.9 A4C |
| 4 | 0400 4297 | 1 | EMBRAGUE COMPLETO | COMP. CLUTCH | B8 DIN 127 A4C |
| 123 | 0301 6329 | 1 | DISCO DE EMBRAGUE COMP. | COMP. CLUTCH DISK | S/POS 2-3 / N/POS 2-3 |
| 203 | 0301 6347 | 2 | RECUBRIMIENTO | CLUTCH LINING | DIAM.330 |
| 204 | 0301 6236 | 40 | REMACHE | RIVET | |
| 301 | 0301 6305 | 1 | CARCASA COMPLETA | COMP. CLUTCH HOUSING | CON POS.502 Y 503 |
| 302 | 0301 6322 | 1 | PLACA DE PRESION COMP. | COMP. PRESSURE PLATE | |
| 303 | 0301 6325 | 1 | PLACA DE PRESION COMP. | COMP.PRESSURE PLATE | |
| 306 | 0301 6320 | 1 | DISCO DE EMBRAGUE | CLUTCH DISK | |
| 316 | 0301 6224 | 3 | TUERCA DE REGULACION | HEX. NUT | |
| 317 | 0301 6326 | 3 | TORNILLO HEX. | HEX. BOLT | |
| 318 | 0301 6226 | 3 | SEGURO | PAWL | |
| 319 | 0301 6327 | 3 | DISTANCIADOR | SPACER BUSHING | |
| 321 | 0111 2824 | 3 | TUERCA EXAGONAL | HEX .NUT | M8 DIN934 A4C |
| 324 | 0302 0626 | 1 | PLATO RESORTE | CUP SPRING | |
| 404 | 0302 0138 | 2 | RECUBRIMIENTO | LINING CLUTCH | |
| 405 | 0301 6342 | 24 | REMACHE | RIVET | |
| 502 | 0301 9993 | 3 | PALANCA COMPLETA | LEVER COMPLETE | C/POS.504-505-603-604 |
| 503 | 0301 9992 | 3 | PALANCA COMPLETA | LEVER COMPL. | C/POS.504-505-603-604 |
| 504 | 0301 6216 | 6 | PERNO | PIN | |
| 505 | 0301 6217 | 6 | BUJE | BUSHING | |
| 603 | 0301 6211 | 12 | BUJE | BUSHING | |
| 604 | 0301 6212 | 6 | RESORTE | SPRING | |
| 708 | 0301 6323 | 3 | PRISIONERO | STUD | |
| 709 | 0112 6749 | 3 | TUERCA HEX. | HEX. NUT | BM10 DIN 439 |
| 710 | 0301 6221 | 6 | RESORTE | SPRING | |
| 711 | 0301 6222 | 3 | REMACHE | RIVET | |



EMBRAGUE DOBLE DUAL CLUTCH

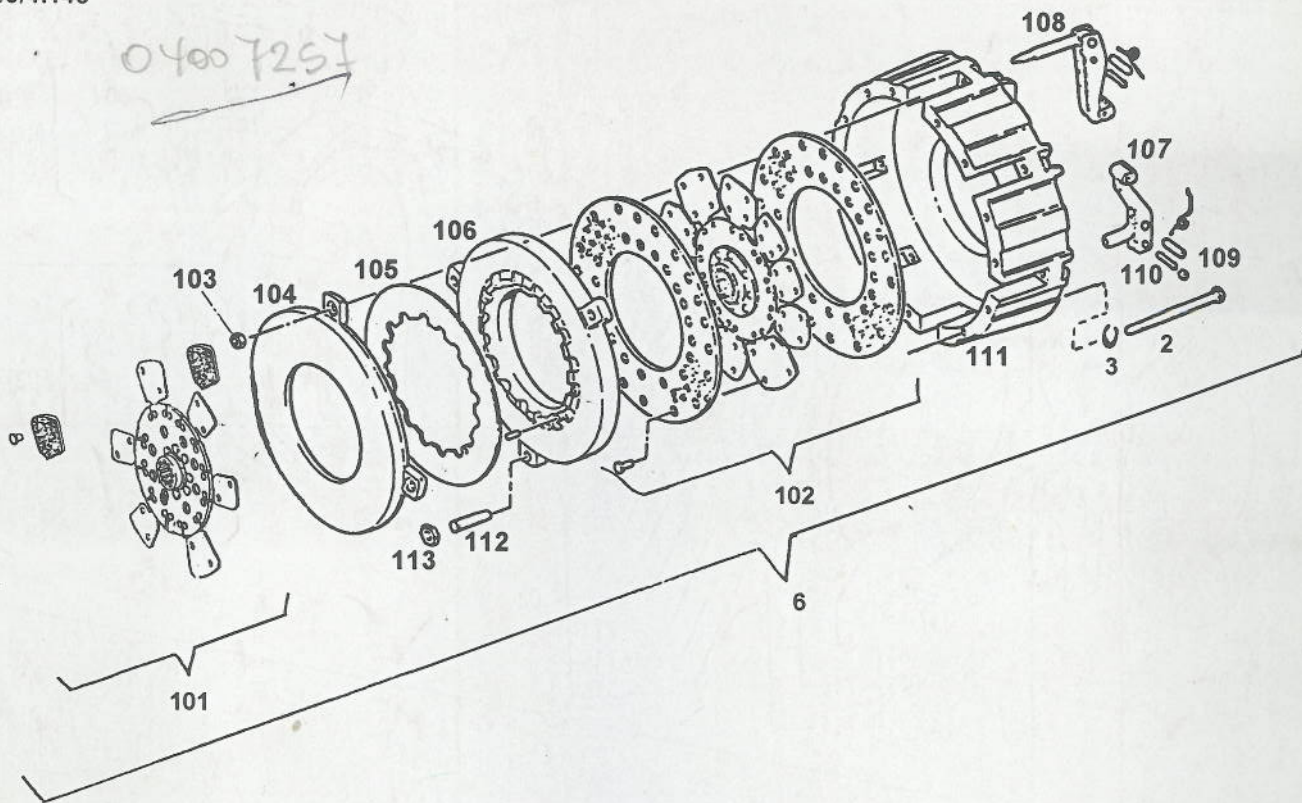
Desde...

02 0400 8582

4.120/4.125

4.140/4.145

Monte
0400 7257



| POS. ITEM | Nº PIEZA PART.Nº | CANT QUANT | DENOMINACION | DESCRIPTION | OBSERVACIONES/REMARKS |
|-----------|------------------|------------|---------------------|-------------------|---------------------------|
| 2 | 0110 0110 | 6 | TORNILLO CAB. EXAG. | HEX. BOLT | M10 X 50 DIN 931 10.9 A4C |
| 3 | 0110 7235 | 6 | ARANDELA ELASTICA | SPRING LOCKWASHER | B10 DIN 127 A4C |
| 6 | 0400 8156 | 1 | EMBRAGUE DOBLE | DUAL CLUTCH | SIN POS. 2 Y 3 |
| 101 | 0400 8291 | 1 | DISCO DE EMBRAGUE | CLUTCH DISK | |
| 102 | 0400 8297 | 1 | DISCO DE EMBRAGUE | CLUTCH DISK | LADO TRANSMISION |
| 103 | 0480 2706 | 3 | TUERCA | NUT | |
| 104 | 0480 2710 | 1 | PLACA DE PRESION | PRESSURE PLATE | |
| 105 | 0480 2711 | 1 | PLATO RESORTE | CUP SPRING | |
| 106 | 0480 2705 | 1 | PLACA DE PRESION | PRESSURE PLATE | |
| 107 | 0480 2702 | 3 | PALANCA COMPLETA | COMP. LEVER | C/POS.109-110 |
| 108 | 0480 2703 | 3 | PALANCA COMPLETA | COMP. LEVER | C/POS.109-110 |
| 109 | 0480 2729 | 12 | BUJE | BUSHING | |
| 110 | 0480 2728 | 6 | PERNO | PIN | |
| 111 | 0480 2704 | 1 | CARCASA | CLUTCH HOUSING | |
| 112 | 0480 2708 | 3 | PERNO | SCREW PIN | |
| 113 | 0480 2707 | 3 | TUERCA | NUT | |

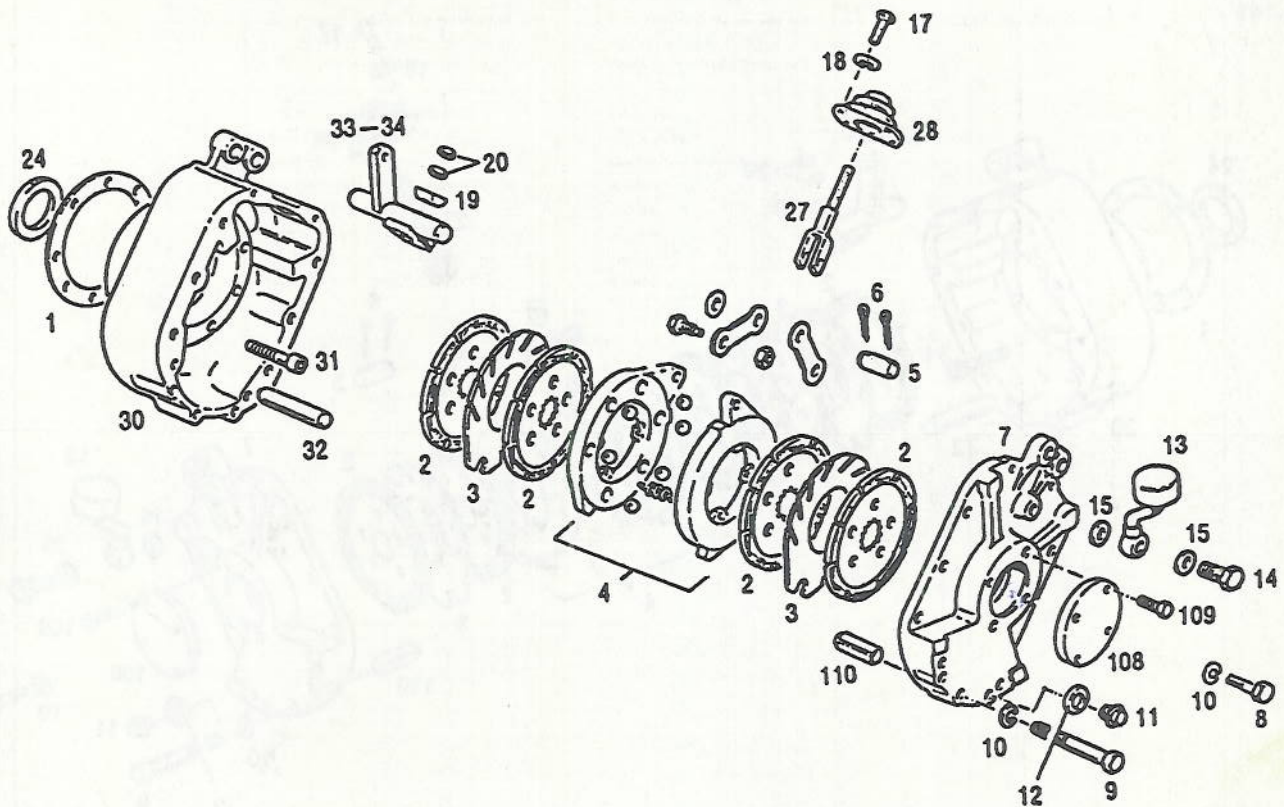


FRENO DE SERVICIO
OPERATING BRAKE

Desde...

30 0400 9964

4.100



| POS. ITEM | Nº PIEZA PART.Nº | CANT QUANT | DENOMINACION | DESCRIPTION | OBSERVACIONES/REMARKS |
|-----------|------------------|------------|--------------------------|---------------------|---------------------------|
| 1 | | S/N | SUPLEMENTO | SHIM | VER POS.950/954 |
| 2 | 0400 1084 | 8 | DISCO DE FRICCION | FRICITION DISK | |
| 3 | 0400 1083 | 4 | DISCO INTERMEDIO FIJO | INTERMEDIATE DISK | |
| 4 | 0400 1137 | 2 | ACTUADOR FRENO COMP. | COMP.BRAKE ACTUATOR | |
| 5 | 0400 1085 | 2 | PERNO | PIN | |
| 6 | 0110 6450 | 4 | PASADOR DE ALETAS | SPLIT PIN | 4-25 DIN 94 ST |
| 7 | 0400 9937 | 2 | TAPA DE FRENO | CAP | |
| 8 | 0111 2547 | 16 | TORNILLO CAB. EXAG. | HEX.BOLT | M12-40 DIN 933 8.8 A4C |
| 9 | 0112 7064 | 6 | TORNILLO CAB. EXAG. | HEX.BOLT | M12-80 DIN933 8.8 A4C |
| 10 | 0110 7237 | 22 | ARANDELA ELASTICA | SPRING LOCKWASHER | B12 DIN 127 A4C |
| 11 | 0111 8971 | 4 | TAPON ROSCADO | SCREW PLUG | AM18-1.5 DIN 7604 5.8 A4C |
| 12 | 0111 8713 | 4 | JUNTA ANULAR | WASHER | A18-22 DIN 7603 CU |
| 13 | 0400 0308 | 2 | RESPIRADERO | BREATHER | |
| 14 | 0111 9246 | 2 | RACOR | BANJO BOLT | A8 DIN 7623 A4C |
| 15 | 0111 8688 | 4 | JUNTA ANULAR | WASHER | A14-18 DIN7603 CU |
| 17 | 0111 2240 | 8 | TORNILLO CAB. EXAG. | HEX.BOLT | M6-12 DIN 933 8.8 A4C |
| 18 | 0110 7231 | 8 | ARANDELA ELASTICA | SPRING LOCKWASHER | B6 DIN127 A4C |
| 19 | 0400 1112 | 2 | MEDIACAÑA SUPERIOR | HALF ROUND | |
| 20 | 0111 2874 | 4 | TUERCA EXAGONAL | HEX.NUT | M14 DIN934 8 A4C |
| 24 | 0400 1135 | 2 | RETEN | SHAFT SEAL | TH1892 VITON |
| 27 | 0400 4121 | 2 | TIRADOR ROSCADO | SCREW PULLER | |
| 28 | 0400 6774 | 2 | GUARDAPOLVO | DUST GUARD | |
| 30 | 0401 0019 | 2 | CARCASA DE FRENO | BRAKE HOUSING | |
| 31 | 0400 1249 | 16 | TORNILLO CAB. CILINDRICA | CYLINDRICAL SCREW | CON AUTOFRENADO |
| 32 | 0400 1095 | 2 | EJE SOPORTE MOTOR | ACTUATOR AXLE | |
| 33 | 0400 4229 | 1 | EJE ACTUADOR DERECHO | RIGHT ACTUATOR AXLE | |
| 34 | 0400 4228 | 1 | EJE ACTUADOR IZQUIERDO | LEFT ACTUATOR AXLE | |
| 108 | 0400 9977 | 2 | TAPA DE RODAMIENTO | COVER | |
| 109 | 0111 2322 | 8 | TORNILLO CAB. EXAG. | HEX.BOLT | M8-20 DIN 933 8.8 A4C |
| 110 | 0400 9888 | 4 | CASQUILLO GUIA | GUIDE BUSHING | |
| 950 | 0301 0210 | 2 | ARANDELA SUPLEMENTO | SHIM | E = 1.00 |
| 951 | 0301 0211 | 2 | ARANDELA SUPLEMENTO | SHIM | E = 0.15 |
| 952 | 0301 0212 | 2 | ARANDELA SUPLEMENTO | SHIM | E = 0.20 |
| 953 | 0301 0213 | 2 | ARANDELA SUPLEMENTO | SHIM | E = 0.25 |
| 954 | 0301 0214 | 2 | ARANDELA SUPLEMENTO | SHIM | E = 0.50 |



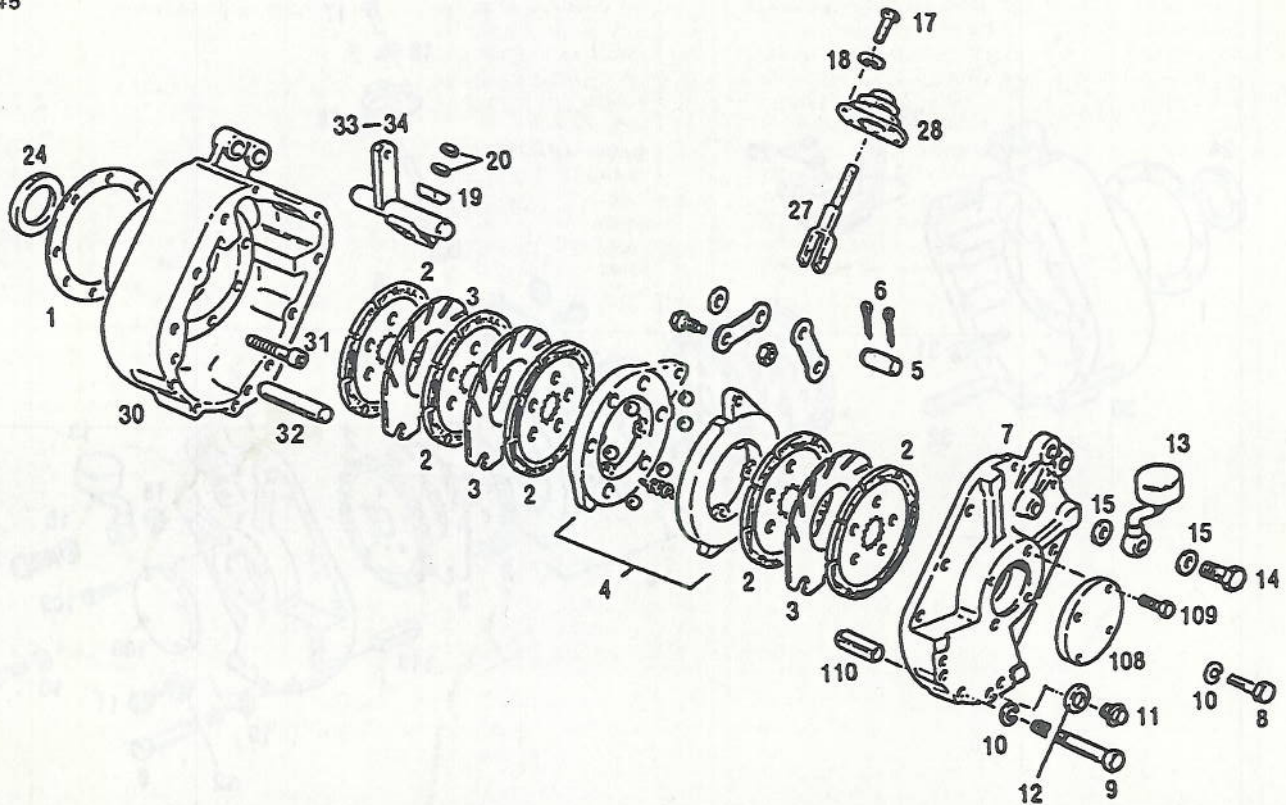
FRENO DE SERVICIO
OPERATING BRAKE

Desde...

30 0400 9964-1

AX4.120/4.125/4.140

4.145

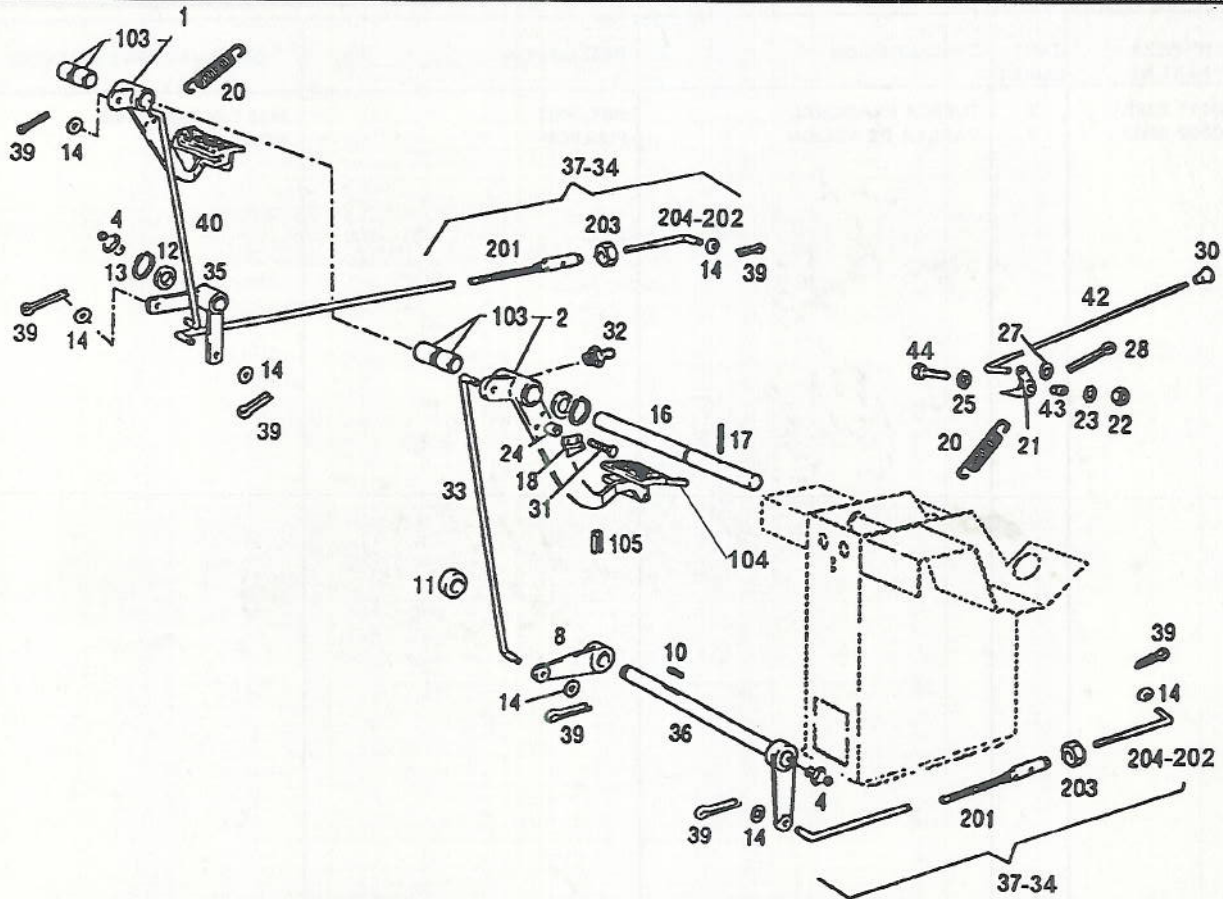


| POS. ITEM | Nº PIEZA PART.Nº | CANT QUANT | DENOMINACION | DESCRIPTION | OBSERVACIONES/REMARKS |
|-----------|------------------|------------|------------------------|---------------------|---------------------------|
| 1 | | S/N | SUPLEMENTO | SHIM | VER POS.950/954 |
| 2 | 0400 1084 | 10 | DISCO DE FRICCION | FRICITION DISK | |
| 3 | 0400 1083 | 6 | DISCO INTERMEDIO FIJO | INTERMEDIATE DISK | |
| 4 | 0400 1137 | 2 | ACTUADOR FRENO COMP. | COMP.BRAKE ACTUATOR | |
| 5 | 0400 1085 | 2 | PERNO | PIN | |
| 6 | 0110 6450 | 4 | PASADOR DE ALETAS | SPLIT PIN | 4-25 DIN 94 ST |
| 7 | 0400 9937 | 2 | TAPA DE FRENO | CAP | |
| 8 | 0111 2547 | 16 | TORNILLO CAB. EXAG. | HEX.BOLT | M12-40 DIN 933 8.8 A4C |
| 9 | 0112 7064 | 6 | TORNILLO CAB. EXAG. | HEX.BOLT | M12-80 DIN933 8.8 A4C |
| 10 | 0110 7237 | 22 | ARANDELA ELASTICA | SPRING LOCKWASHER | B12 DIN 127 A4C |
| 11 | 0111 8971 | 4 | TAPON ROSCADO | SCREW PLUG | AM18-1.5 DIN 7604 5.8 A4C |
| 12 | 0111 8713 | 4 | JUNTA ANULAR | WASHER | A18-22 DIN 7603 CU |
| 13 | 0400 0308 | 2 | RESPIRADERO | BREATHER | |
| 14 | 0111 9246 | 2 | RACOR | BANJO BOLT | A8 DIN 7623 A4C |
| 15 | 0111 8688 | 4 | JUNTA ANULAR | WASHER | A14-18 DIN7603 CU |
| 17 | 0111 2240 | 8 | TORNILLO CAB. EXAG. | HEX.BOLT | M6-12 DIN 933 8.8 A4C |
| 18 | 0110 7231 | 8 | ARANDELA ELASTICA | SPRING LOCKWASHER | B6 DIN127 A4C |
| 19 | 0400 1112 | 2 | MEDIACAÑA SUPERIOR | HALF ROUND | |
| 20 | 0111 2874 | 4 | TUERCA EXAGONAL | HEX.NUT | M14 DIN934 8 A4C |
| 24 | 0400 1135 | 2 | RETEN | SHAFT SEAL | TH1892 VITON |
| 27 | 0400 4121 | 2 | TIRADOR ROSCADO | SCREW PULLER | |
| 28 | 0400 6774 | 2 | GUARDAPOLVO | DUST GUARD | |
| 30 | 0400 9938 | 2 | CARCASA DE FRENO | BRAKE HOUSING | |
| 31 | 0400 1250 | 16 | TORNILLO CAB. CIL. | CYLINDRICAL SCREW | CON AUTOFRENADO |
| 32 | 0400 1094 | 2 | EJE SOPORTE ACTUADOR | ACTUATOR AXLE | |
| 33 | 0400 4223 | 1 | EJE ACTUADOR DERECHO | RIGHT ACTUATOR AXLE | |
| 34 | 0400 4224 | 1 | EJE ACTUADOR IZQUIERDO | LEFT SHAFT AXLE | |
| 108 | 0400 9977 | 2 | TAPA DE RODAMIENTO | COVER | |
| 109 | 0111 2322 | 8 | TORNILLO CAB. EXAG. | HEX.BOLT | M8-20 DIN 933 8.8 A4C |
| 110 | 0400 9888 | 4 | CASQUILLO GUIA | GUIDE BUSHING | |
| 950 | 0301 0210 | 2 | ARANDELA SUPLEMENTO | SHIM | E = 1.00 |
| 951 | 0301 0211 | 2 | ARANDELA SUPLEMENTO | SHIM | E = 0.15 |
| 952 | 0301 0212 | 2 | ARANDELA SUPLEMENTO | SHIM | E = 0.20 |
| 953 | 0301 0213 | 2 | ARANDELA SUPLEMENTO | SHIM | E = 0.25 |
| 954 | 0301 0214 | 2 | ARANDELA SUPLEMENTO | SHIM | E = 0.50 |



ACION. FRENO DE SERVICIO
DRIVE OPERATING BRAKE

30 0400 3691



| POS. ITEM | Nº PIEZA PART.Nº | CANT QUANT | DENOMINACION | DESCRIPTION | OBSERVACIONES/REMARKS |
|-----------|------------------|------------|--------------------------|------------------------|--------------------------|
| 1 | 0302 6918 | 1 | PEDAL FRENO DER. COMPL. | R. BRAKE PEDAL W/BUSH. | |
| 2 | 0302 6916 | 1 | PEDAL FRENO IZQ. COMPL. | L. BRAKE PEDAL W BUSH. | CON POS.103-104-105 |
| 4 | 0112 0693 | 2 | ENGRASADOR | LUBE FITTING | AM 8 X 1 DIN71412 |
| 8 | 0302 6798 | 1 | PALANCA | LEVER | |
| 10 | 0111 8004 | 1 | CHAVETA | KEY | A8X5X22 DIN 6885 A4C |
| 11 | 0302 6801 | 1 | DISTANCIADOR | SPACER | |
| 12 | 0301 0637 | 2 | ARANDELA | WASHER | |
| 13 | 0110 7742 | 2 | ANILLO DE SEGURO | CIRCLIP | 30 X 1.5 DIN471 |
| 14 | 0110 7552 | 8 | ARANDELA PLANA | WASHER | 13 DIN 433 ST50 A4C |
| 16 | 0302 6837 | 1 | EJE DE PEDALES | SHAFT | |
| 17 | 0111 5461 | 1 | PASADOR ELASTICO | SPLIT PIN | 6 X 50 DIN 1481 |
| 18 | 0302 6806 | 1 | SECTOR DENTADO | RATCHET | |
| 20 | 0302 6526 | 2 | RESORTE | SPRING | |
| 21 | 0302 6807 | 1 | TRINQUETE DE FRENO | RATCHET | |
| 22 | 0111 2824 | 1 | TUERCA EXAGONAL | HEX .NUT | M8 DIN934 A4C |
| 23 | 0110 7233 | 1 | ARANDELA ELASTICA | SPRING LOCKWASHER | B8 DIN 127 A4C |
| 25 | 0110 7101 | 1 | ARANDELA PLANA | WASHER | A 8,4 DIN 125 ST A4C |
| 27 | 0110 7095 | 1 | ARANDELA PLANA | WASHER | A6,4 DIN 125 ST A4C |
| 28 | 0110 6406 | 1 | PASADOR DE ALETAS | SPLIT PIN | 2-15 DIN94 ST |
| 30 | 0302 7337 | 1 | PERILLA | KNOB | |
| 31 | 0111 2311 | 2 | TORNILLO CAB. EXAG. | HEX. BOLT | M 8 X 18 DIN 933 8.8 A4C |
| 32 | 0112 0700 | 1 | ENGRASADOR | LUBE FITTING | CM 8 X 1 DIN 71412 |
| 33 | 0400 1133 | 1 | VARILLA | ROD | |
| 34 | 0400 1141 | 2 | VARILLA DE ACCION. | PULLROD | |
| 35 | 0400 1097 | 1 | BRAZO DOBLE | DOUBLE ARM | CON POS.103 |
| 36 | 0400 1114 | 1 | EJE INTERMEDIO | INTERMEDIATE SHAFT | |
| 37 | 0400 1140 | 2 | VARILLA DE ACCION | PULLROD | SOLO4.100 |
| 39 | 0110 6453 | 8 | PASADOR DE ALETAS | SPLIT PIN | 4-30 DIN94 ST A4C |
| 40 | 0400 8108 | 1 | VARILLA | ROD | |
| 42 | 0400 6806 | 1 | VARILLA | ROD | |
| 43 | 0400 7413 | 1 | BUJE DISTANCIADOR | SPACER | |
| 44 | 0111 1136 | 1 | TORNILLO CAB. EXAG. | HEX.BOLT | M8-35 DIN931 8.8 A4C |
| 103 | 0302 6517 | 4 | BUJE | BUSHING | |
| 104 | 0302 7039 | 1 | PERNO DE BLOQUEO | PIN | |
| 105 | 0117 1750 | 1 | CLAVIJA | PIN | 8-90 H2498-1470 |
| 201 | 0400 1091 | 2 | VARILLA DE ACCIONAMIENTO | ROD | |
| 202 | 0302 6803 | 2 | VARILLA | ROD | |



ACION. FRENO DE SERVICIO
DRIVE OPERATING BRAKE

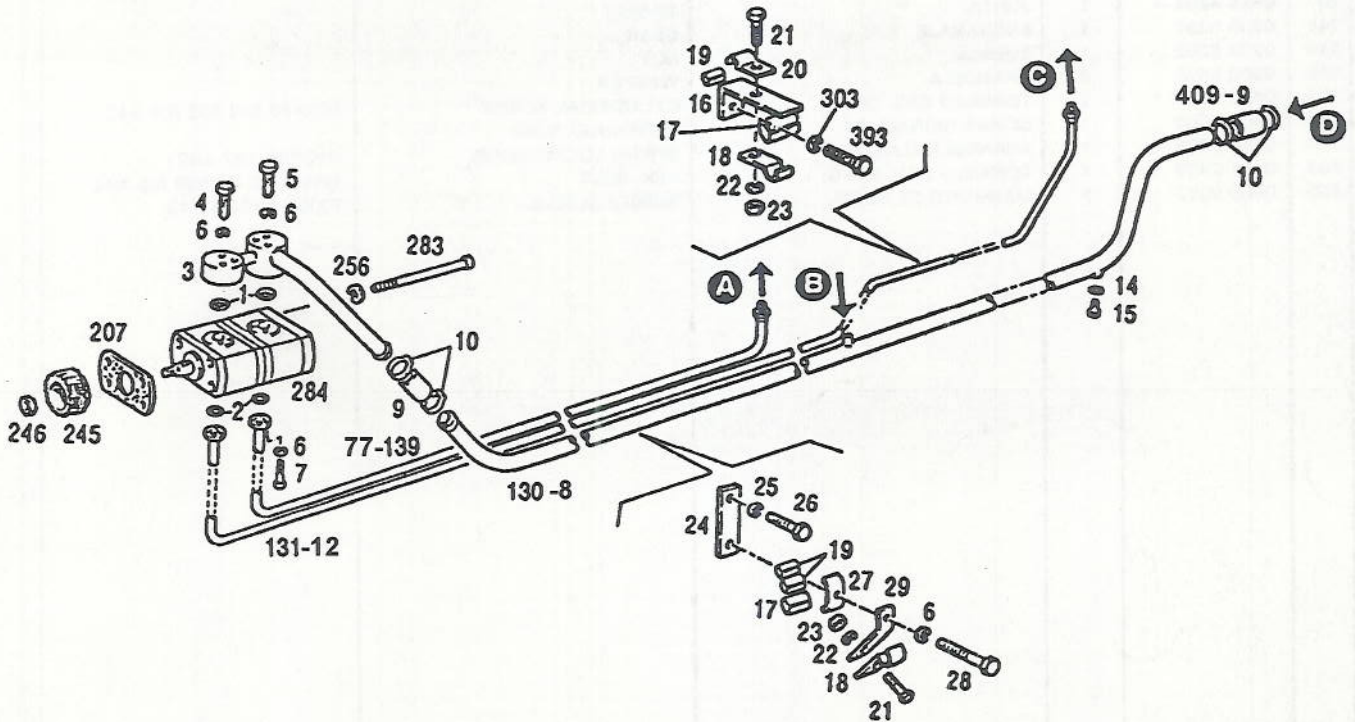
30 0400 3691

| POS. ITEM | Nº PIEZA PART.Nº | CANT QUANT | DENOMINACION | DESCRIPTION | OBSERVACIONES/REMARKS |
|-----------|------------------|------------|--------------------|-------------|-----------------------|
| 203 | 0111 2858 | 2 | TUERCA EXAGONAL | HEX. NUT | M12 DIN 934 8 A4C |
| 204 | 0302 6802 | 2 | VARILLA DE ACCION. | PULLROD | SOLO 4.100 |



SISTEMA HID.Y 3 PUNTOS
THREE POINT & HID SYSTEM

01 0400 5024-1



| POS. ITEM | Nº PIEZA PART.Nº | CANT QUANT | DENOMINACION | DESCRIPTION | OBSERVACIONES/REMARKS |
|-----------|------------------|------------|-----------------------|-------------------|---|
| 1 | 0400 6025 | 2 | ANILLO DE GOMA | O'RING | 2-022 |
| 2 | 0302 1290 | 2 | ANILLO DE GOMA | O'RING | |
| 3 | 0400 6281 | 1 | CAÑO DE ASPIRACION | SUCTION PIPE | DE DEPOSITO A BOMBA I TRAMO HA STA... |
| 4 | 0111 1071 | 3 | TORNILLO CAB. EXAG. | HEX.BOLT | M6-40DIN931 8.8 A4C |
| 5 | 0112 6974 | 3 | TORNILLO CAB. EXAG. | HEX.BOLT | M6-65 DIN931 8.8 A4C |
| 6 | 0110 7231 | 15 | ARANDELA ELASTICA | SPRING LOCKWASHER | B6 DIN127 A4C |
| 7 | 0111 2264 | 8 | TORNILLO CAB. EXAG. | HEX.BOLT | M6-20 DIN933 8.8 A4C |
| 8 | 0400 4560 | 1 | CAÑO DE ASPIRACION | SUCTION PIPE | HASTA... DEP. A BOMBA.II TRAMO PARA 4.120/4.140 |
| 9 | 0400 1740 | 2 | MANGUITO DE GOMA | RUBBER SLEEVE | HASTA... SOLO 4.100 |
| 10 | 0301 3953 | 4 | ABRAZADERA | CLAMP | 40-55 |
| 12 | 0400 4570 | 1 | CAÑO DE PRESION | PRESSURE PIPE | BOMBA/VALV.ITRAMO. SOL O PARA 4.120/4.140 |
| 14 | 0111 8669 | 1 | JUNTA ANULAR | WASHER | A10-16 DIN7603 CU |
| 15 | 0111 8998 | 1 | TAPON ROSCADO | SCREW PLUG | CM10-1 DIN7604 5.8 A4C |
| 16 | 0400 4574 | 1 | SOPORTE | SUPPORT | |
| 17 | 0400 4583 | 2 | MANGUITO DE GOMA | RUBBER SLEEVE | |
| 18 | 0400 4584 | 2 | ABRAZADERA | CLAMP | |
| 19 | 0300 6878 | 3 | MANGUITO DE GOMA | RUBBER SLEEVE | |
| 20 | 0400 2414 | 1 | ABRAZADERA | CLAMP | |
| 21 | 0111 2322 | 2 | TORNILLO CAB. EXAG. | HEX.BOLT | M8-20 DIN 933 8.8 A4C |
| 22 | 0110 7233 | 2 | ARANDELA ELASTICA | SPRING LOCKWASHER | B8 DIN 127 A4C |
| 23 | 0111 2824 | 2 | TUERCA EXAGONAL | HEX .NUT | M8 DIN934 A4C |
| 24 | 0400 4588 | 1 | SOPORTE | SUPPORT | |
| 25 | 0110 7237 | 1 | ARANDELA ELASTICA | SPRING LOCKWASHER | B12 DIN 127 A4C |
| 26 | 0111 2547 | 1 | TORNILLO CAB. EXAG. | HEX.BOLT | M12-40 DIN 933 8.8 A4C |
| 27 | 0400 2304 | 1 | ABRAZADERA | CLAMP | |
| 28 | 0111 2276 | 1 | TORNILLO CAB. EXAG. | HEX.BOLT | M6-35 DIN933 8.8 A4C |
| 29 | 0400 4589 | 1 | SOPORTE INCLINADO | SUPPORT | |
| 77 | 0400 4636 | 1 | CAÑO PRESION | PRESSURE PIPE | DIRECCION I TRAMO. PARA 4.120/4.140 |
| 130 | 0400 4990 | 1 | TUBERIA DE ASPIRACION | SUCTION PIPE | HASTA... DEP.A BOMBA.II TRAMO. SOLO 4.100 |
| 131 | 0400 4994 | 1 | TUBERIA DE PRESION | PRESSURE PIPE | BOMBA A VALV.I TRAMO. PARA 4.100 |
| 139 | 0400 5007 | 1 | TUBERIA DE PRESION | PRESSURE PIPE | BOMBA A DIREC.I TRAMO-4.100 |



SISTEMA HID. Y 3 PUNTOS
THREE POINT & HID SYSTEM

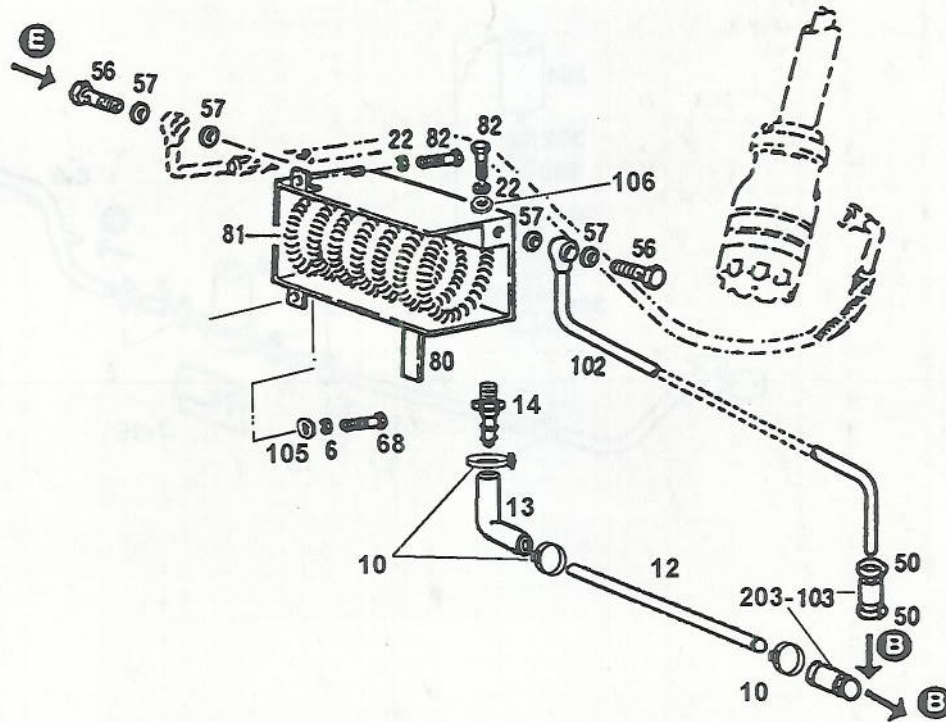
01 0400 5024-1

| POS. ITEM | N° PIEZA PART.N° | CANT QUANT | DENOMINACION | DESCRIPTION | OBSERVACIONES/REMARKS |
|-----------|----------------------|------------|---------------------|-------------------|-------------------------|
| 207 | 0335 4291 | 1 | JUNTA | GASKET | |
| 245 | 0238 5397 | 1 | ENGRANAJE | GEAR | |
| 246 | 0238 6202 | 1 | TUERCA | NUT | |
| 256 | 0300 5575 | 2 | ARANDELA | WASHER | |
| 283 | 0400 5041 | 2 | TORNILLO CAB. CIL. | CYLINDRICAL SCREW | M10-30 DIN 933 8.8 A4C |
| 284 | 0400 4803 | 1 | BOMBA HIDRAULICA | HYDRAULIC PUMP | |
| 303 | 0110 7235 | 1 | ARANDELA ELASTICA | SPRING LOCKWASHER | B10 DIN 127 A4C |
| 393 | 0111 2429 | 1 | TORNILLO CAB. EXAG. | HEX. BOLT | M10 X 30 DIN933 8.8 A4C |
| 409 | 0400 9352 | 2 | MANGUITO DE GOMA | RUBBER SLEEVE | PARA 4.120/4.140 |

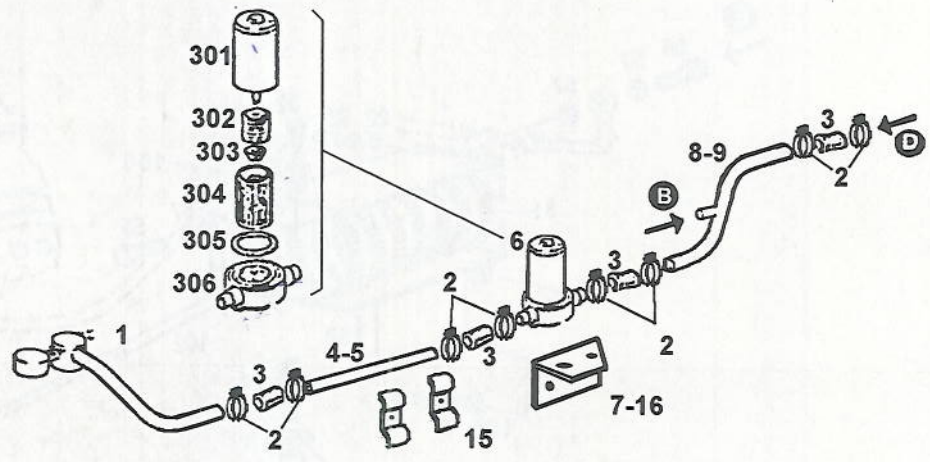


SISTEMA HID. Y 3 PUNTOS
THREE POINT & HID. SYSTEM

01 0400 5024-2



| POS. ITEM | Nº PIEZA PART.Nº | CANT QUANT | DENOMINACION | DESCRIPTION | OBSERVACIONES/REMARKS |
|-----------|------------------|------------|-----------------------|-------------------|--------------------------------|
| 6 | 0110 7231 | 2 | ARANDELA ELASTICA | SPRING LOCKWASHER | B6 DIN127 A4C |
| 10 | 0301 9209 | 4 | ABRAZADERA | CLAMP | DESDE... PARA C/FILTRO DE ASP. |
| 12 | 0400 9947 | 1 | CAÑERIA DE RETORNO | RETURN PIPE | DESDE... SOLO C/FILTRO DE ASP. |
| 13 | 0400 9972 | 1 | MANGUITO | RUBBER SLEVE | DESDE... SOLO C/FILTRO DE ASP. |
| 14 | 0400 9950 | 1 | NIPLE | NIPPLE | DESDE... SOLO C/FILTRO DE ASP. |
| 22 | 0110 7233 | 2 | ARANDELA ELASTICA | SPRING LOCKWASHER | B8 DIN 127 A4C |
| 50 | 0301 9209 | 2 | ABRAZADERA | CLAMP | DESDE... |
| 56 | 0111 9252 | 2 | RACOR | BANJO BOLT | A13 DIN 7623 A4C |
| 57 | 0111 8718 | 4 | JUNTA ANULAR | WASHER | A18 X 24 DIN 7603 CU |
| 68 | 0110 3316 | 2 | TORNILLO CAB. EXAG. | HEX. BOLT | M6-16 DIN 933 8.8 A4C |
| 80 | 0400 4647 | 1 | SOPORTE DE SERPENTINA | COIL SUPPORT | |
| 81 | 0400 4649 | 1 | SERPENTINA | COIL | |
| 82 | 0111 2299 | 2 | TORNILLO CAB. EXAG. | HEX.BOLT | M8-12 DIN 933 8.8 A4C |
| 102 | 0400 4681 | 1 | CAÑO DE RETORNO | RETURN PIPE | HASTA... REFRIG.A TUBO DE ASP. |
| 103 | 0300 5096 | 1 | MANGUITO DE GOMA | RUBBER SLEEVE | HASTA... PARA 4.100 |
| 203 | 0400 9350 | 1 | MANGUITO DE GOMA | RUBBER SLEEVE | |
| 205 | 0110 7095 | 2 | ARANDELA PLANA | WASHER | A6,4 DIN 125 ST A4C |
| 206 | 0110 7101 | 2 | ARANDELA PLANA | WASHER | A 8,4 DIN 125 ST A4C |



| POS. ITEM | Nº PIEZA PART.Nº | CANT QUANT | DENOMINACION | DESCRIPTION | OBSERVACIONES/REMARKS |
|-----------|------------------|------------|------------------------------|----------------|------------------------------|
| 1 | 0400 9956 | 1 | BRIDA CON CAÑO DE ASPIRACION | SUCTION PIPE | |
| 2 | 0301 3953 | 8 | ABRAZADERA | CLAMP | 40-55 |
| 3 | 0400 9352 | 4 | MANGUITO DE GOMA | RUBBER SLEEVE | |
| 4 | 0400 9948 | 1 | CAÑO DE ASPIRACION | SUCTION PIPE | TRAMO RECTO |
| 5 | 0401 1247 | 1 | CAÑO DE ASPIRACION | SUCTION PIPE | TRAMO RECTO SOLO 4.100 |
| 6 | 0400 9336 | 1 | FILTRO DE ASPIRACION | FILTER | |
| 7 | 0400 9944 | 1 | SOPORTE FILTRO | FILTER SUPPORT | |
| 8 | 0400 9965 | 1 | CAÑO DE ASPIRACION | SUCTION PIPE | PARA 4.120/4.140 |
| 9 | 0401 1248 | 1 | CAÑO DE ASPIRACION | SUCTION PIPE | TRAMO CURVO PARA 4.120/4.140 |
| 15 | 0400 9946 | 4 | ABRAZADERA DOBLE | DOUBLE CLAMP | TRAMO CURVO SOLO 4.100 |
| 16 | 0401 1255 | 1 | SOPORTE FILTRO | FILTER SUPPORT | |
| 301 | 0400 9346 | 1 | CARCASA DE FILTRO | FILTER CAP | SOLO 4.100 |
| 302 | 0400 9347 | 1 | RESORTE | SPRING | |
| 303 | 0400 9341 | 1 | TAPON | PLUG | |
| 304 | 0400 9348 | 1 | ELEMENTO FILTRANTE | FILTER | |
| 305 | 0400 9349 | 1 | JUNTA ANULAR | O'RING | |
| 306 | 0400 9338 | 1 | CARCASA PORTAFILTRO | FILTER SUPPORT | |

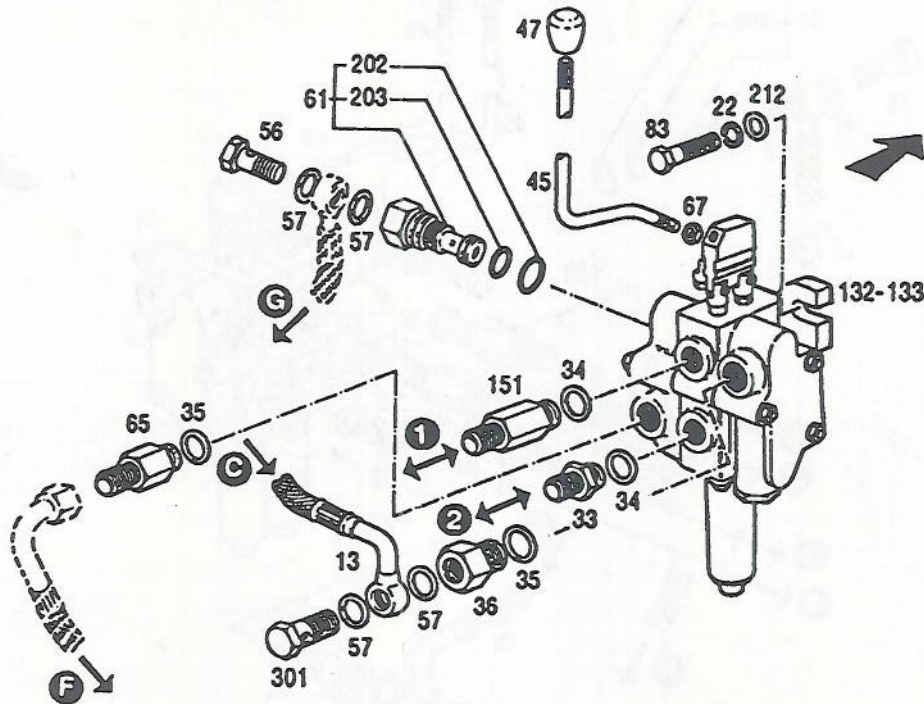


ACCION.MANDO HIDRAULICO
ASS.HYD. CONTROL

Desde...

88 0400 5024-3

4.100



| POS. ITEM | Nº PIEZA PART.Nº | CANT QUANT | DENOMINACION | DESCRIPTION | OBSERVACIONES/REMARKS |
|-----------|------------------|------------|--------------------------|----------------------|---------------------------------------|
| 3 | 0301 5380 | 1 | NIPLE | NIPPLE | |
| 13 | 0400 4572 | 1 | MANGUERA | HOSE | |
| 22 | 0110 7233 | 4 | ARANDELA ELASTICA | SPRING LOCKWASHER | TUBO DE PR. A VALV. B8 DIN 127 A4C |
| 34 | 0301 9222 | 2 | ANILLO DE GOMA | O'RING | 2-114 |
| 35 | 0301 9221 | 2 | ANILLO DE GOMA | O'SEAL | 3-910 |
| 36 | 0301 5392 | 1 | NIPLE | NIPPLE | 7/8"-14UNF/M18-1,5 |
| 45 | 0400 4514 | 1 | PALANCA | LEVER | |
| 47 | 0302 1397 | 1 | EMPUÑADURA | KNOB | |
| 56 | 0111 9252 | 1 | RACOR | BANJO BOLT | A13 DIN 7623 A4C |
| 57 | 0111 8718 | 4 | JUNTA ANULAR | WASHER | A18 X 24 DIN 7603 CU |
| 61 | 0400 4626 | 1 | CONECTOR ESPECIAL COMPL. | COMPLETE CONNECTOR | UNICAMENTE CON K-35 |
| 65 | 0302 1187 | 1 | NIPLE | NIPPLE | 7/8"-14UNF/M22-1,5 |
| 67 | 0302 7284 | 1 | TUERCA EXAGONAL | HEX.NUT | 3/8-16 UNC-2B |
| 83 | 0111 2333 | 4 | TORNILLO CAB. EXAG. | HEX.BOLT | M8-25 DIN933 8.8 A4C |
| 132 | 0400 4999 | 1 | VALVULA SIMPLE COMANDO | SIMPLE CONTROL VALVE | |
| 151 | 0400 2318 | 1 | NIPLE | NIPPLE | 3/4-16UNF/M22-1,5 |
| 202 | 0301 9420 | 1 | ANILLO DE GOMA | O'RING | 2-117 |
| 203 | 0400 4639 | 1 | ANILLO DE GOMA | O'RING | 2-016 NITRIL0 |
| 212 | 0110 7101 | 4 | ARANDELA PLANA | WASHER | A 8,4 DIN 125 ST A4C |
| 301 | 0400 0579 | 1 | RACOR | BANJO BOLT | M18 X 1,5 |

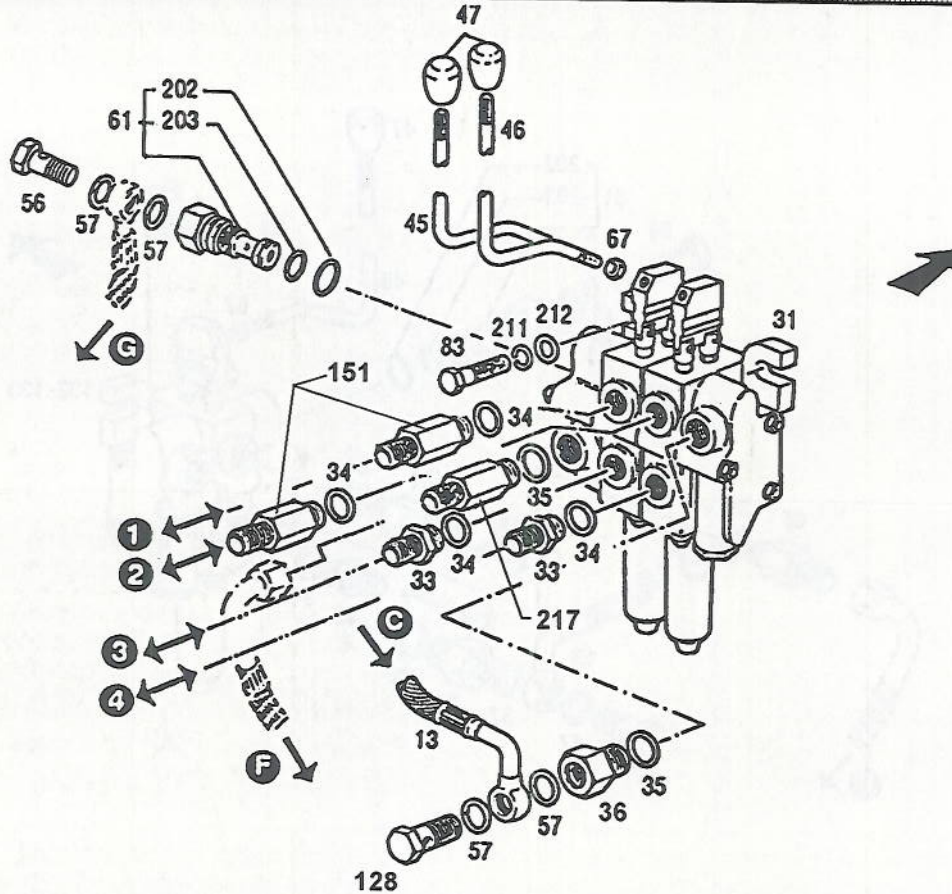


VALVULA DE COMANDO DOBLE
DOUBLE CONTROL VALVE

88 0400 4736-3

4.120/4.140

4.125/4.145

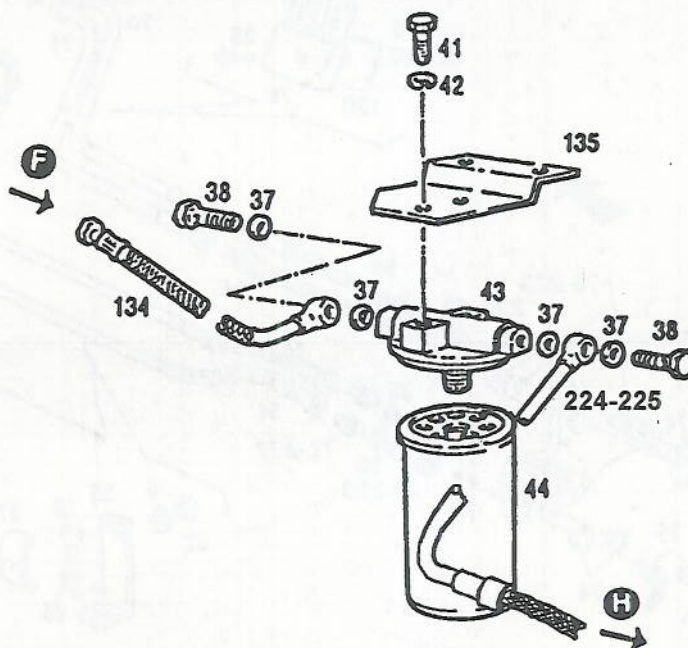


| POS. ITEM | Nº PIEZA PART. Nº | CANT QUANT | DENOMINACION | DESCRIPTION | OBSERVACIONES/REMARKS |
|-----------|-------------------|------------|--------------------------|----------------------|-----------------------|
| 13 | 0400 4572 | 1 | MANGUERA | HOSE | |
| 31 | 0400 4618 | 1 | VALVULA DE COMANDO DOBLE | DOUBLE CONTROL VALVE | TUB. DE PR. A VALVULA |
| 33 | 0301 5380 | 2 | NIPLA | NIPPLE | |
| 34 | 0301 9222 | 4 | ANILLO DE GOMA | O'RING | |
| 35 | 0301 9221 | 2 | ANILLO DE GOMA | O'RING | 2-114 |
| 36 | 0301 5392 | 1 | NIPLA | NIPPLE | 3-910 |
| 45 | 0400 4514 | 1 | PALANCA | LEVER | 7/8"-14UNF/M18-1,5 |
| 46 | 0400 4515 | 1 | PALANCA | LEVER | |
| 47 | 0302 1397 | 2 | EMPUÑADURA | KNOB | |
| 56 | 0111 9252 | 1 | RACOR | BANJO BOLT | |
| 57 | 0111 8718 | 4 | JUNTA ANULAR | WASHER | A13 DIN 7623 A4C |
| 61 | 0400 4626 | 1 | CONECTOR ESPECIAL COMPL. | COMPLETE CONNECTOR | A18 X 24 DIN 7603 CU |
| 67 | 0302 7284 | 2 | TUERCA EXAGONAL | HEX.NUT | UNICAMENTE CON K-35 |
| 83 | 0111 2333 | 4 | TORNILLO CAB. EXAG. | HEX.BOLT | 3/8-16 UNC-2B |
| 128 | 0400 0579 | 1 | RACOR | BANJO BOLT | M8-25 DIN933 8.8 A4C |
| 151 | 0400 2318 | 2 | NIPLA | NIPPLE | M18 X 1,5 |
| 202 | 0301 9420 | 1 | ANILLO DE GOMA | O'RING | 3/4-16UNF/M22-1,5 |
| 203 | 0400 4639 | 1 | ANILLO DE GOMA | O'RING | 2-117 |
| 211 | 0110 7233 | 4 | ARANDELA ELASTICA | SPRING LOCKWASHER | 2-016 NITRILO |
| 212 | 0110 7101 | 4 | ARANDELA PLANA | WASHER | B8 DIN 127 A4C |
| 217 | 0400 5975 | 1 | NIPLA | NIPPLE | A 8,4 DIN 125 ST A4C |
| | | | | | 7/8-14UNF/M26-1,5 |



SISTEMA HID. Y 3 PUNTOS
THREE POINTS & HYD.SYSTEM

01 0400 5024-5



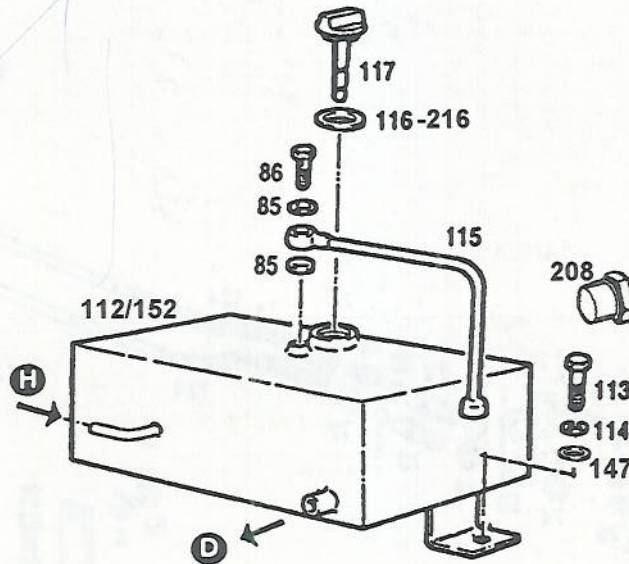
| POS. ITEM | Nº PIEZA PART.Nº | CANT QUANT | DENOMINACION | DESCRIPTION | OBSERVACIONES/REMARKS |
|-----------|------------------|------------|--------------------------|-------------------|---------------------------|
| 37 | 0111 8737 | 4 | JUNTA ANULAR | WASHER | A22-27 DIN 7603 CU |
| 38 | 0113 7278 | 2 | RACOR | BANJO BOLT | A16 DIN 7623 A4C |
| 41 | 0111 2407 | 2 | TORNILLO CAB. EXAG. | HEX.BOLT | M10-20 DIN 933 8.8 A4C |
| 42 | 0110 7235 | 2 | ARANDELA ELASTICA | SPRING LOCKWASHER | B10 DIN 127 A4C |
| 43 | 0302 7941 | 1 | SOPORTE FILTRO DE ACEITE | SUPPORT | |
| 44 | 0302 6564 | 1 | FILTRO DE ACEITE | OIL FILTER | |
| 134 | 0400 5003 | 1 | MANGUERA DE RETORNO | RETURN HOSE | DE VALVULA A FILTRO |
| 135 | 0400 4192 | 1 | SOPORTE | SUPPORT | PARA 4.100 |
| 224 | 0400 7355 | 1 | MANGUERA DE RETORNO | RETURN FILTER | DE FILTRO A K-35 |
| 225 | 0400 7349 | 1 | TUBERIA DE RETORNO | RETURN HOSE | DE FILTRO A TANQUE S/K-35 |



TANQUE A. HIDRAULICO
OIL TANK - REMOTE CONTROL

01 0400 5026-4

SIN ELEVADOR HID.
WITHOUT THREE POINT



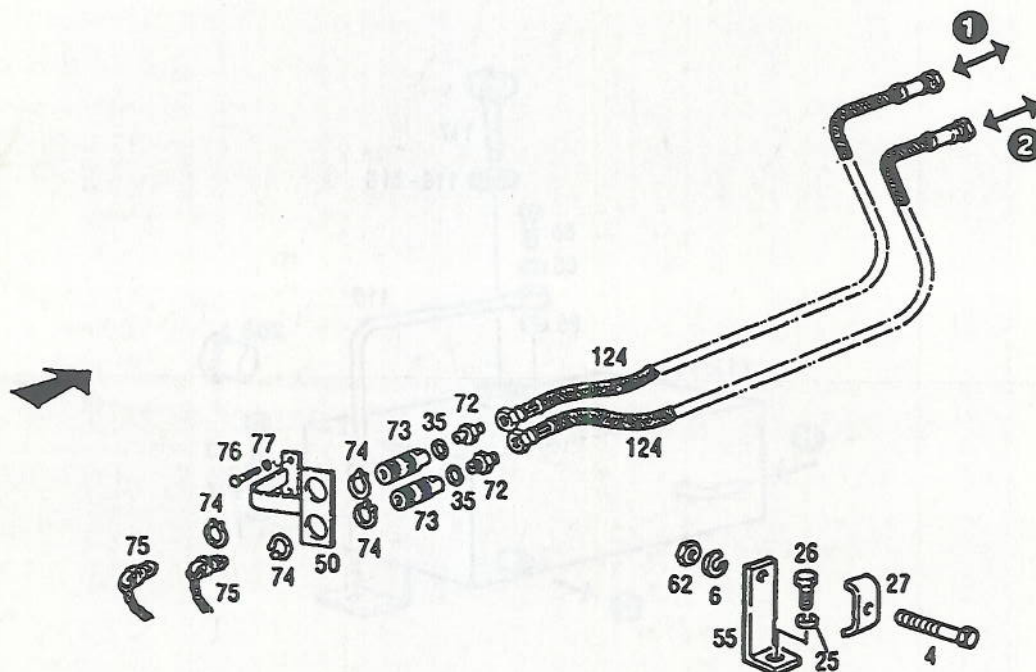
| POS. ITEM | Nº PIEZA PART.Nº | CANT QUANT | DENOMINACION | DESCRIPTION | OBSERVACIONES/REMARKS |
|-----------|------------------|------------|-------------------------|--------------------|-----------------------|
| 85 | 0111 8688 | 2 | JUNTA ANULAR | WASHER | A14-18 DIN7603 CU |
| 86 | 0111 9246 | 1 | RACOR | BANJO BOLT | A8 DIN 7623 A4C |
| 112 | 0400 4756 | 1 | TANQUE DE ACEITE HID. | HYDRAULIC OIL TANK | |
| 113 | 0111 2596 | 2 | TORNILLO CAB.HEX. | HEX.BOLT | M14-20 DIN93 8.8 A4C |
| 114 | 0110 7240 | 2 | ARANDELA ELASTICA | SPRING LOCKWASHER | B 14 DIN 127 A4C |
| 115 | 0307 2737 | 1 | TUBO DE VENTILACION | BREATHER PIPE | |
| 116 | 0340 0808 | 1 | JUNTA ANULAR | WASHER | |
| 117 | 0307 2183 | 1 | MEDIDOR DE NIVEL ACEITE | OIL DIPSTICK | |
| 147 | 0110 7114 | 2 | ARANDELA PLANA | WASHER | A 15 DIN 125 ST A4C |
| 152 | 0400 5027 | 1 | TANQUE DE ACITE HID. | HYDRAULIC OIL TANK | PARA 4.100 |
| 208 | 0400 6878 | 1 | VISOR NIVEL ACEITE | OIL VIEWFINDER | |
| 216 | 0307 2561 | 1 | ANILLO DE GOMA | O'RING | 2-216 |



CONEXIONES DE C.REMOTO
HYD. CONTROL CONNECTIONS

88 0400 5026-6

4.100



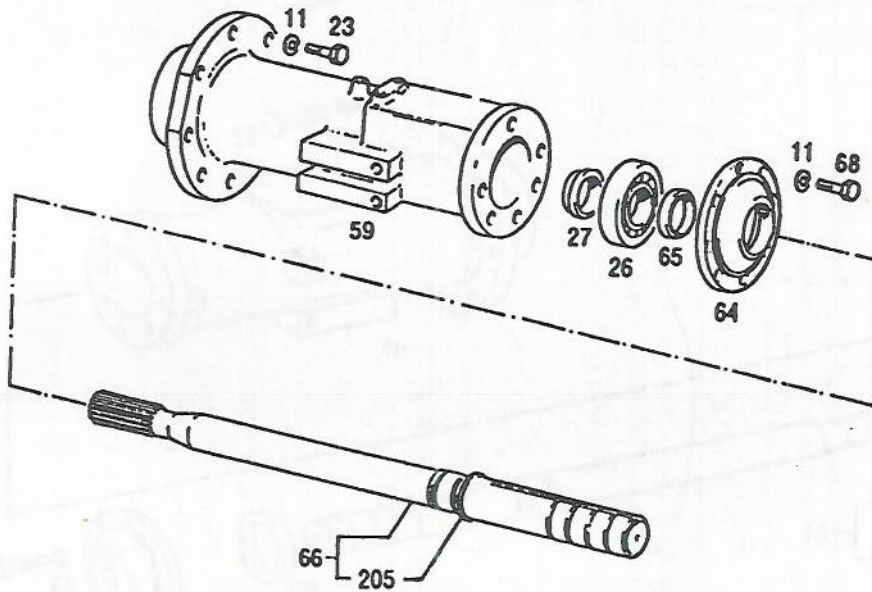
| POS. ITEM | Nº PIEZA PART.Nº | CANT QUANT | DENOMINACION | DESCRIPTION | OBSERVACIONES/REMARKS |
|-----------|------------------|------------|---------------------|-------------------|-------------------------|
| 4 | 0111 1071 | 1 | TORNILLO CAB. EXAG. | HEX.BOLT | M6-40DIN931 8.8 A4C |
| 6 | 0110 7231 | 1 | ARANDELA ELASTICA | SPRING LOCKWASHER | B6 DIN127 A4C |
| 25 | 0110 7237 | 1 | ARANDELA ELASTICA | SPRING LOCKWASHER | B12 DIN 127 A4C |
| 26 | 0111 2547 | 1 | TORNILLO CAB. EXAG. | HEX.BOLT | M12-40 DIN 933 8.8 A4C |
| 27 | 0400 2304 | 1 | ABRAZADERA | CLAMP | |
| 35 | 0301 9221 | 2 | ANILLO DE GOMA | O'SEAL | 3-910 |
| 50 | 0400 2301 | 1 | SOPORTE | SUPPORT | |
| 55 | 0400 2302 | 1 | SOPORTE | SUPPORT | |
| 62 | 0111 2813 | 1 | TUERCA EXAGONAL | HEX. NUT | M6 DIN 934 8 A4C |
| 72 | 0007 0236 | 2 | NIPLE | NIPPLE | M22-1,5 |
| 73 | 0302 0832 | 2 | ACOPLE RAPIDO | COUPLING | |
| 74 | 0110 7753 | 4 | ANILLO DE SEGURO | CIRCLIP | 38-1.5 DIN471 |
| 75 | 0302 0793 | 2 | TAPON CON CADENA | DUST CAP | BTMP 1/2" |
| 76 | 0110 1790 | 2 | TORNILLO CAB. EXAG. | HEX.BOLT | M18-2-90 DIN960 8.8 A4C |
| 77 | 0110 7243 | 2 | ARANDELA ELASTICA | SPRING LOCKWASHER | B18 DIN 127 A4C |
| 124 | 0400 2030 | 2 | MANGUERA | HOSE | |



**EJE TRASERO
REAR AXLE**

Desde...
Hasta...
27 0400 0999

4.100



Palier con resas Para los tornillos: 04009319. s/c 1/2 de agua.

| POS. ITEM | Nº PIEZA PART. Nº | CANT QUANT | DENOMINACION | DESCRIPTION | OBSERVACIONES/REMARKS |
|-----------|-------------------|------------|----------------------|--------------------|--------------------------|
| 11 | 0110 7242 | 56 | ARANDELA ELASTICA | SPRING LOCKWASHER | B16 DIN 127 A4C |
| 23 | 0111 2693 | 16 | TORNILLO CAB. EXAG. | HEX.BOLT | M16-45 DIN 933 8.8 A4C |
| 26 | 0110 9094 | 2 | RODAMIENTO A BOLAS | BALL BEARING | 6217 DIN 625 |
| 27 | 0301 0595 | 2 | ANILLO DE PRESION | RING | |
| 59 | 0400 0713 | 2 | CAÑONERA | SUPPORT TUBE | |
| 64 | 0400 4945 | 2 | TAPA DE CAÑONERA | CAP | |
| 65 | 0400 4947 | 2 | RETEN | SHAFT SEAL | |
| 66 | 0400 4948 | 2 | PALIER COMP.C/ANILLO | COMP.PLUG-IN SHAFT | |
| 68 | 0111 2687 | 12 | TORNILLO CAB. EXAG. | HEX.BOLT | M16 X 40 DIN 933 8.8 A4C |
| 205 | 0400 5273 | 2 | ANILLO PARA PALIER | RING | |

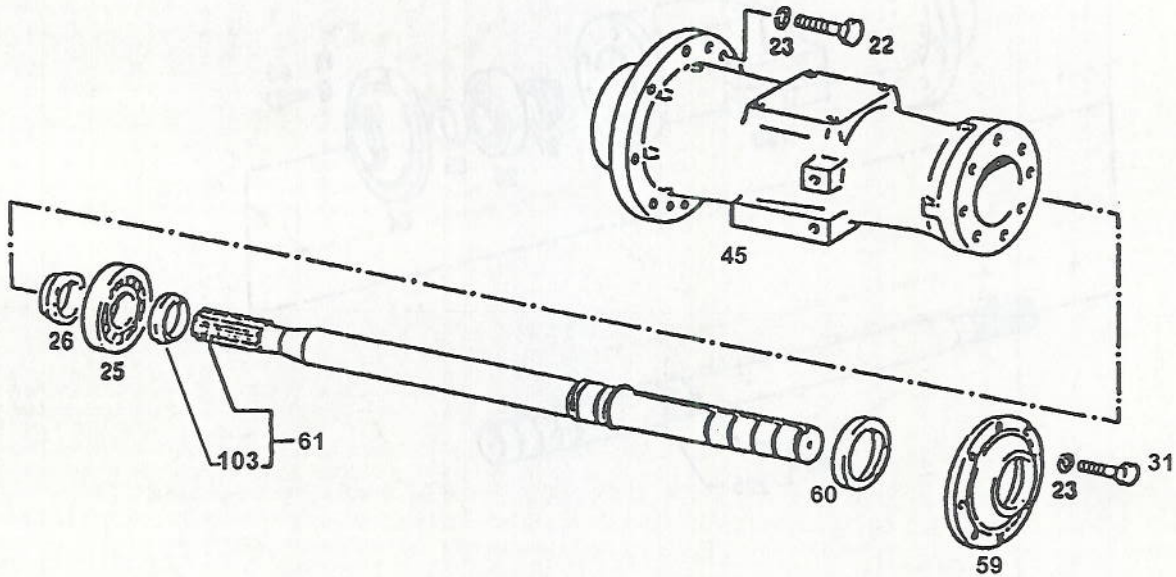
estris fino.



EJE TRASERO
REAR AXLE

Desde...
Hasta...
27 0400 1382

4.120/4.140



| POS. ITEM | Nº PIEZA PART. Nº | CANT QUANT | DENOMINACION | DESCRIPTION | OBSERVACIONES/REMARKS |
|-----------|-------------------|------------|-----------------------------|--------------------|--------------------------|
| 22 | 0111 2693 | 16 | TORNILLO CAB. EXAG. | HEX.BOLT | M16-45 DIN 933 8.8 A4C |
| 23 | 0110 7242 | 32 | ARANDELA ELASTICA | SPRING LOCKWASHER | B16 DIN 127 A4C |
| 25 | 0110 9095 | 2 | RODAMIENTO | BEARING | 6218 DIN 625 |
| 26 | 0301 0591 | 2 | ANILLO DE PRESION | RING | |
| 31 | 0111 2687 | 16 | TORNILLO CAB. EXAG. | HEX.BOLT | M16 X 40 DIN 933 8.8 A4C |
| 45 | 0400 0712 | 2 | CAÑONERA | SUPPORT TUBE | |
| 59 | 0400 4945 | 2 | TAPA DE CAÑONERA | CAP | |
| 60 | 0400 4947 | 2 | RETEN | SHAFT SEAL | |
| 61 | 0400 4949 | 2 | PALIER CON ANILLO | COMP.PLUG-IN SHAFT | |
| 103 | 0400 5272 | 2 | ANILLO PARA PALIER | RING | |
| | 03010589 | | <i>palier estrias Grupo</i> | <i>10 estrias</i> | |

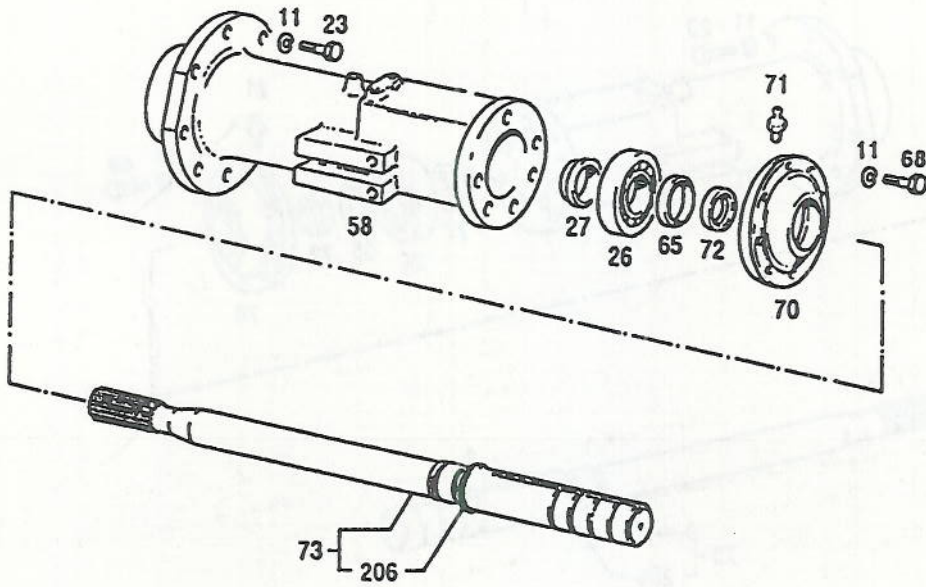


EJE TRASERO
REAR AXLE

Desde...

27 0400 9541

4.100



| POS. ITEM | Nº PIEZA PART.Nº | CANT QUANT | DENOMINACION | DESCRIPTION | OBSERVACIONES/REMARKS |
|-----------|------------------|------------|---------------------|--------------------|--------------------------|
| 11 | 0110 7242 | 28 | ARANDELA ELASTICA | SPRING LOCKWASHER | B16 DIN 127 A4C |
| 23 | 0111 2693 | 16 | TORNILLO CAB. EXAG. | HEX.BOLT | M16-45 DIN 933 8.8 A4C |
| 26 | 0110 9094 | 2 | RODAMIENTO A BOLAS | BALL BEARING | 6217 DIN 625 |
| 27 | 0301 0595 | 2 | ANILLO DE PRESION | RING | |
| 58 | 0400 0713 | 2 | CAÑONERA | SUPPORT TUBE | |
| 65 | 0400 4947 | 2 | RETEN | SHAFT SEAL | |
| 68 | 0111 2687 | 12 | TORNILLO CAB. EXAG. | HEX.BOLT | M16 X 40 DIN 933 8.8 A4C |
| 70 | 0400 9583 | 2 | TAPA DE CAÑONERA | CAP | |
| 71 | 0114 0374 | 2 | ALEMITE | LUBE FITTING | BM6-1 DIN71412 |
| 72 | 0400 8663 | 2 | RETEN | SHAFT SEAL | |
| 73 | 0400 9540 | 2 | PALIER COMPLETO | COMP.PLUG-IN SHAFT | |
| 206 | 0400 8619 | 2 | ANILLO PARA PALIER | RING | |

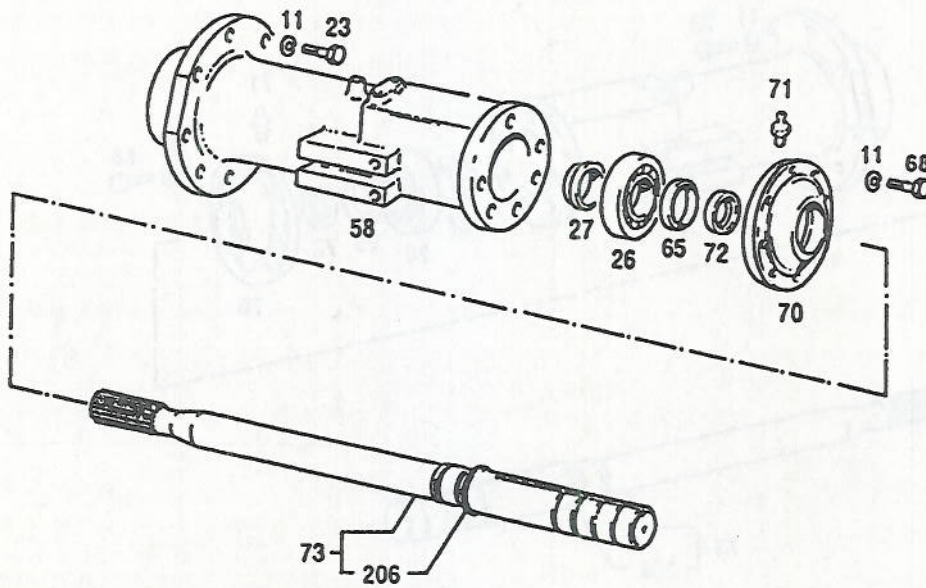


EJE TRASERO
REAR AXLE

Desde...

27 0400 9541-1

4.120/4.125/4.140
4.145

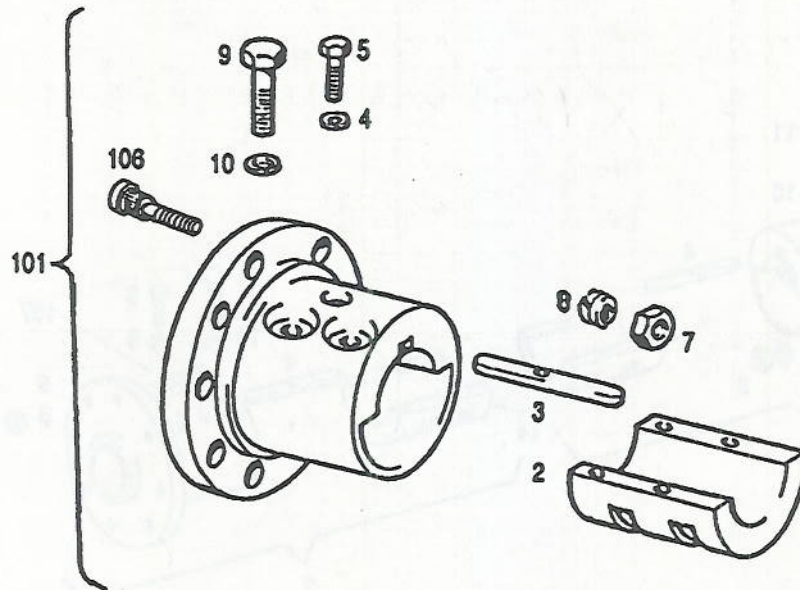


| POS. ITEM | Nº PIEZA PART.Nº | CANT QUANT | DENOMINACION | DESCRIPTION | OBSERVACIONES/REMARKS |
|-----------|------------------|------------|---------------------|---------------------|--------------------------|
| 11 | 0110 7242 | 28 | ARANDELA ELASTICA | SPRING LOCKWASHER | B16 DIN 127 A4C |
| 23 | 0111 2693 | 16 | TORNILLO CAB. EXAG. | HEX.BOLT | M16-45 DIN 933 8.8 A4C |
| 26 | 0110 9095 | 2 | RODAMIENTO | BEARING | 6218 DIN 625 |
| 27 | 0301 0591 | 2 | ANILLO DE PRESION | RING | |
| 58 | 0400 0712 | 2 | CAÑONERA | SUPPORT TUBE | |
| 65 | 0400 4947 | 2 | RETEN | SHAFT SEAL | |
| 68 | 0111 2687 | 12 | TORNILLO CAB. EXAG. | HEX.BOLT | M16 X 40 DIN 933 8.8 A4C |
| 70 | 0400 9583 | 2 | TAPA DE CAÑONERA | CAP | |
| 71 | 0114 0374 | 2 | ALEMITE | LUBE FITTING | |
| 72 | 0400 8663 | 2 | RETEN | SHAFT SEAL | BM6-1 DIN71412 |
| 73 | 0400 9543 | 2 | PALIER COMPLETO | COMP. PLUG-IN SHAFT | |
| 206 | 0400 8620 | 2 | ANILLO PARA PALIER | RING | |



EJE TRAS.: MAZA DE RUEDA
REAR AXLE: HUB

27 0301 0494



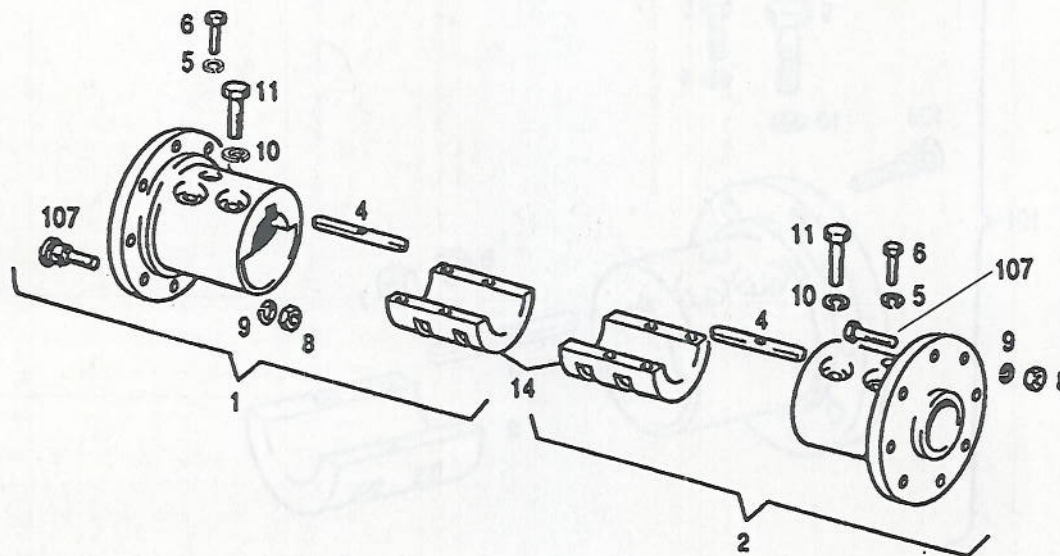
| POS. ITEM | Nº PIEZA PART.Nº | CANT QUANT | DENOMINACION | DESCRIPTION | OBSERVACIONES/REMARKS |
|-----------|------------------|------------|-------------------------|-------------------|-------------------------------|
| 2 | 0301 0496 | 2 | PIEZA DE SUJECION | FASTENING PIECE | |
| 3 | 0301 0497 | 2 | CHAVETA | KEY | |
| 4 | 0110 7233 | 2 | ARANDELA ELASTICA | SPRING LOCKWASHER | B8 DIN 127 A4C |
| 5 | 0111 1168 | 2 | TORNILLO CAB. EXAG. | HEX. BOLT | M8 X 60 DIN 931 8.8 A4C |
| 7 | 0112 1799 | 16 | TUERCA EXAGONAL | HEX.NUT | B20 DIN 74361 8 A4C |
| 8 | 0112 1810 | 16 | ARANDELA ELASTICA | SPRING LOCKWASHER | C20.5 DIN 74361 A4C |
| 9 | 0302 0864 | 8 | TORNILLO CAB. EXAG. | HEX.BOLT | M24 X 2 X 105 DIN 961 8.8 A4C |
| 10 | 0110 7249 | 8 | ARANDELA ELASTICA | SPRING LOCKWASHER | B 24 DIN 127 A4C |
| 101 | 0301 0494 | 2 | CUBO AJUSTABLE COMPLETO | COMP. HUB. | |
| 106 | 0301 0269 | 16 | TORNILLO ESTRIADO | GROVEED SCREW | |



MAZA RUEDA TRAS DUAL
REAR AXLE: DOUBLE HUB

27 0301 1332

OPCIONAL

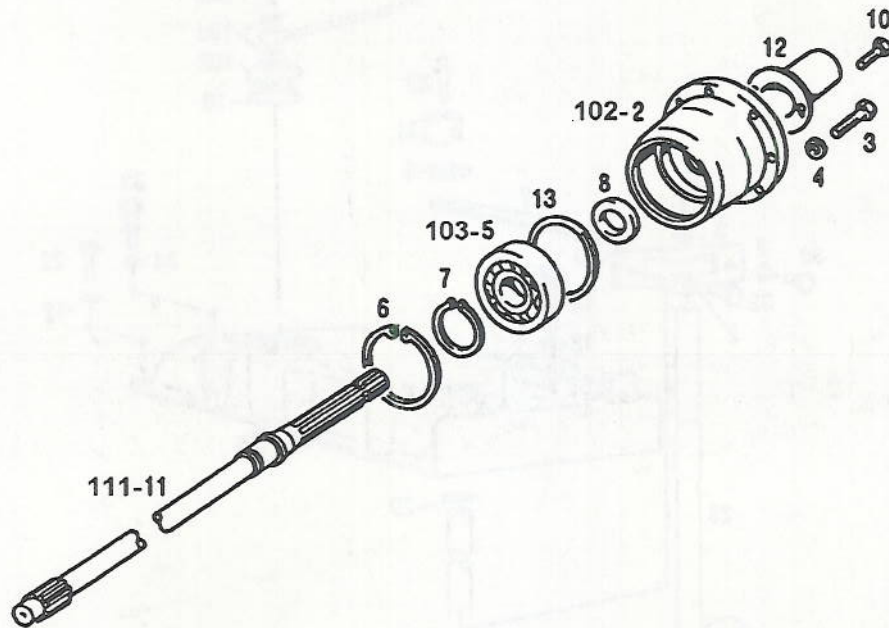


| POS. ITEM | Nº PIEZA PART.Nº | CANT QUANT | DENOMINACION | DESCRIPTION | OBSERVACIONES/REMARKS |
|-----------|------------------|------------|---------------------|-------------------|-------------------------------|
| 1 | 0301 1262 | 2 | MAZA RUEDA INTERIOR | INTERIOR HUB | |
| 2 | 0301 1263 | 2 | MAZA RUEDA EXTERIOR | EXTERIOR HUB | |
| 4 | 0301 0497 | 4 | CHAVETA | KEY | |
| 5 | 0110 7233 | 4 | ARANDELA ELASTICA | SPRING LOCKWASHER | |
| 6 | 0111 1168 | 4 | TORNILLO CAB. EXAG. | HEX. BOLT | B8 DIN 127 A4C |
| 8 | 0112 1799 | 32 | TUERCA EXAGONAL | HEX.NUT | M8 X 60 DIN 931 8.8 A4C |
| 9 | 0112 1810 | 32 | ARANDELA ELASTICA | SPRING LOCKWASHER | B20 DIN 74361 8 A4C |
| 10 | 0110 7249 | 16 | ARANDELA ELASTICA | SPRING LOCKWASHER | C20.5 DIN 74361 A4C |
| 11 | 0302 0864 | 16 | TORNILLO CAB. EXAG. | HEX.BOLT | B 24 DIN 127 A4C |
| 14 | 0400 0396 | 4 | PIEZA DE SUJECCION | FASTENING | M24 X 2 X 105 DIN 961 8.8 A4C |
| 107 | 0301 0269 | 32 | TORNILLO ESTRIADO | GROVEED SCREW | RODADO DUAL |



TOMA DE POTENCIA TRASERA
PTO SHAFT, REAR

77 0302 7138



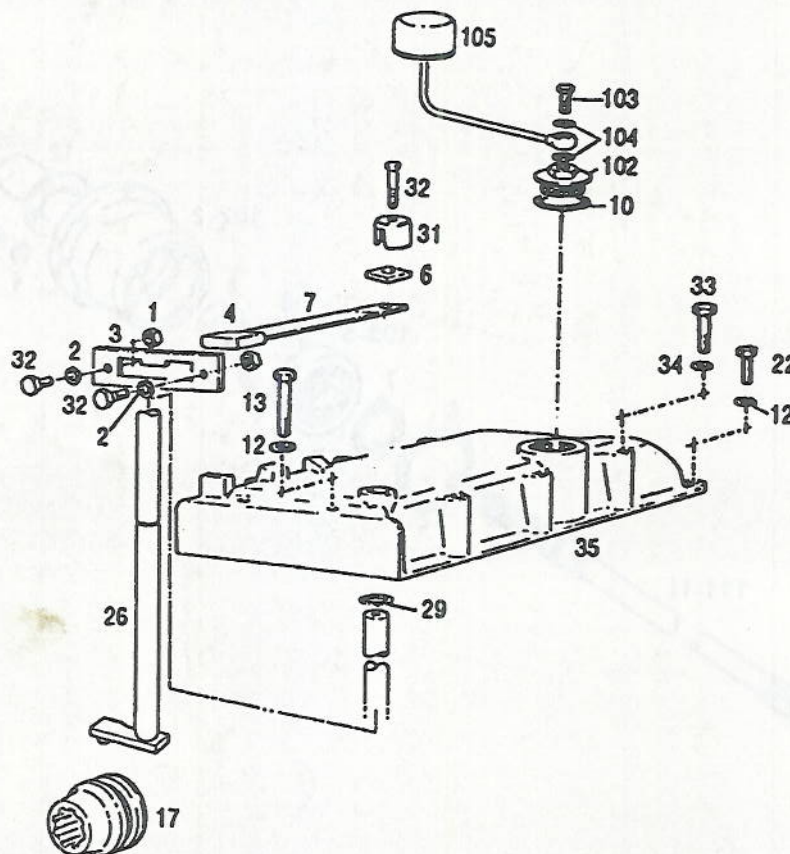
| POS. ITEM | Nº PIEZA PART.Nº | CANT QUANT | DENOMINACION | DESCRIPTION | OBSERVACIONES/REMARKS |
|-----------|------------------|------------|-------------------------|-------------------|-------------------------|
| 2 | 0301 2527 | 1 | TAPA SOPORTE | BEARING CAP | SOLO 4.100 |
| 3 | 0111 2333 | 6 | TORNILLO CAB. EXAG. | HEX.BOLT | M8-25 DIN933 8.8 A4C |
| 4 | 0110 7233 | 6 | ARANDELA ELASTICA | SPRING LOCKWASHER | B8 DIN 127 A4C |
| 5 | 0110 9134 | 1 | RODAMIENTO | BEARING | 6309 DIN 625 SOLO 4.100 |
| 6 | 0110 7862 | 2 | ANILLO DE SEGURO | CIRCLIP | 100 X 3 DIN 472 |
| 7 | 0110 7760 | 1 | ANILLO DE SEGURO | CIRCLIP | 45 X 1.75 DIN 471 |
| 8 | 0111 7817 | 1 | RETEN | SHAFT SEAL | 45 X 65 X 10 |
| 10 | 0111 2240 | 2 | TORNILLO CAB. EXAG. | HEX.BOLT | M6-12 DIN 933 8.8 A4C |
| 11 | 0302 6676 | 1 | ARBOL T.D.P. | P.T.O. SHAFT | SOLO 4.100 |
| 12 | 0400 1952 | 1 | PROTECTOR | GUARD | |
| 13 | 0400 2602 | 1 | ARANDELA | WASHER | |
| 102 | 0301 0074 | 1 | TAPA SOPORTE RODAMIENTO | BEARING CAP | |
| 103 | 0111 7311 | 1 | RODAMIENTO | ROLLER BEARING | NUP 309 DIN 5412 |
| 111 | 0302 6674 | 1 | ARBOL T.D.P | P.T.O. SHAFT | |



ACCION. T.D.P. TRASERA
DRIVER REAR P.T.O.

Hasta...
14 0400 0872

4.100
CON Y SIN ELEV.
HIDRAULICO



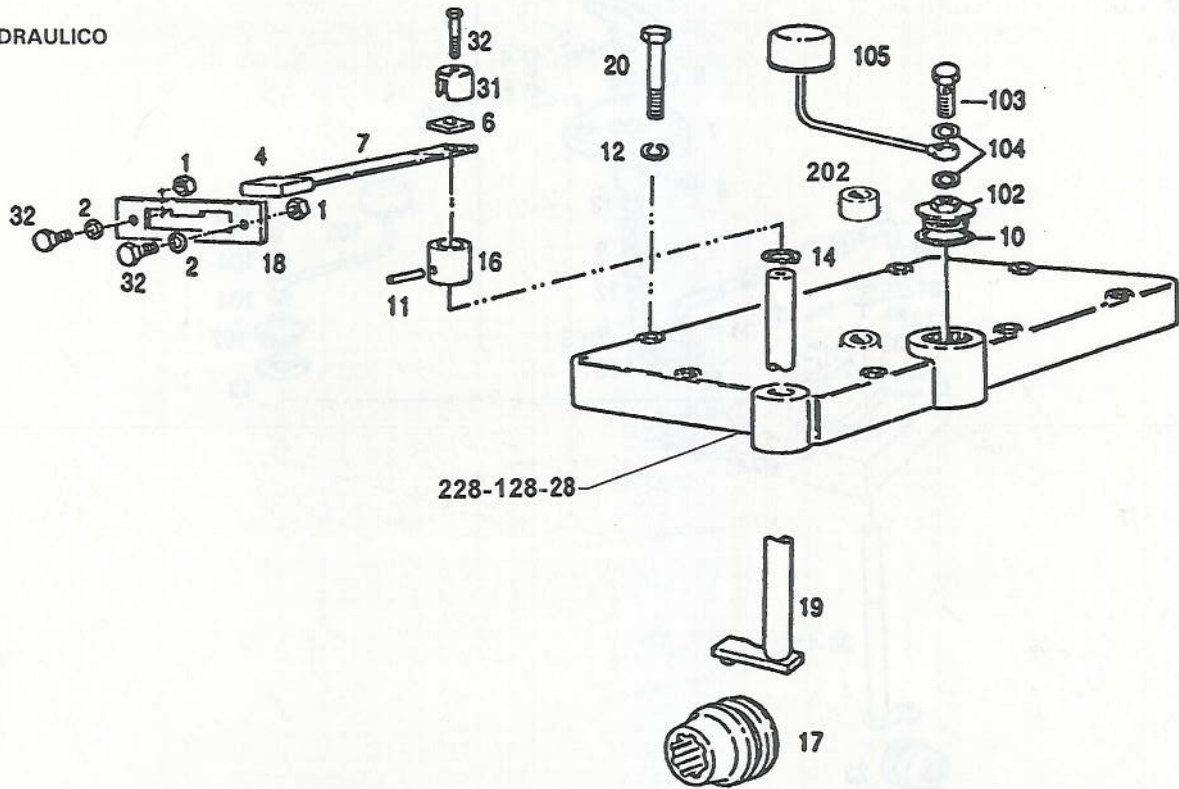
| POS. ITEM | Nº PIEZA PART.Nº | CANT QUANT | DENOMINACION | DESCRIPTION | OBSERVACIONES/REMARKS |
|-----------|------------------|------------|---------------------|-------------------|--------------------------|
| 1 | 0111 2824 | 2 | TUERCA EXAGONAL | HEX .NUT | |
| 2 | 0110 7101 | 2 | ARANDELA PLANA | WASHER | M8 DIN934 A4C |
| 3 | 0302 7197 | 1 | POSICIONADOR | SHIFT GATE | A 8,4 DIN 125 ST A4C |
| 4 | 0339 1955 | 1 | FUNDA DE CAUCHO | RUBBER GROMMET | |
| 6 | 0302 7200 | 1 | TAPA | COVER | |
| 7 | 0302 7199 | 1 | PALANCA | LEVER | |
| 10 | 0400 1243 | 1 | JUNTA ANULAR | WASHER | |
| 12 | 0110 7235 | 11 | ARANDELA ELASTICA | SPRING LOCKWASHER | A42-49 DIN 7603 CU |
| 13 | 0111 1336 | 6 | TORN. CAB. HEX. | HEX.BOLT | B10 DIN 127 A4C |
| 17 | 0129 7164 | 1 | MANGUITO DE ACOPLE | COUPLING SLEEVE | M10 X 75 DIN 931 8.8 A4C |
| 22 | 0111 2418 | 3 | TORNILLO CAB. EXAG. | HEX.BOLT | |
| 26 | 0400 0875 | 1 | ARBOL DE MANDO | CONTROL SHAFT | M10 X 25 DIN 933 8.8 A4C |
| 29 | 0110 7729 | 1 | ANILLO SEGURO | CIRCLIP | |
| 31 | 0400 2095 | 1 | CAPSULA | CAPSULE | 19 X 1,2 DIN 471 |
| 32 | 0111 2341 | 3 | TORNILLO CAB. EXAG. | HEX. BOLT | |
| 33 | 0111 2695 | 2 | TORNILLO CAB.HEX. | HEX.BOLT | M8 X 30 DIN 933 8.8 A4C |
| 34 | 0110 7240 | 2 | ARANDELA ELASTICA | SPRING LOCKWASHER | M16-50 DIN 10.9 |
| 35 | 0400 4288 | 1 | TAPA SUPERIOR | TOP COVER | B 14 DIN 127 A4C |
| 102 | 0302 7483 | 1 | TAPON | PLUG | |
| 103 | 0111 9246 | 1 | RACOR | BANJO BOLT | A8 DIN 7623 A4C |
| 104 | 0111 8688 | 2 | JUNTA ANULAR | WASHER | |
| 105 | 0400 0310 | 1 | RESPIRADERO | BREATHER | A14-18 DIN7603 CU |



ACCION. T.D.P. TRASERA
DRIVE REAR PTO

Hasta...
14 0400 0876

4.120/4.140
SIN
ELEV.HIDRAULICO



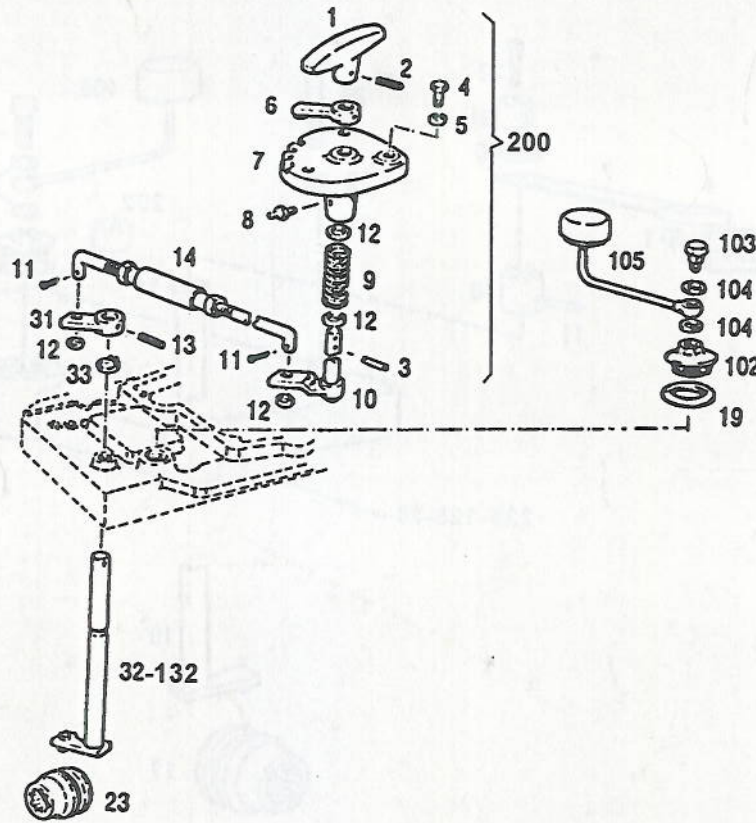
| POS. ITEM | Nº PIEZA PART.Nº | CANT QUANT | DENOMINACION | DESCRIPTION | OBSERVACIONES/REMARKS |
|-----------|------------------|------------|-------------------------|---------------------|---|
| 1 | 0111 2824 | 2 | TUERCA EXAGONAL | HEX .NUT | M8 DIN934 A4C |
| 2 | 0110 7101 | 2 | ARANDELA PLANA | WASHER | A 8,4 DIN 125 ST A4C |
| 4 | 0339 1955 | 1 | FUNDA DE CAUCHO | RUBBER GROMMET | |
| 6 | 0302 7200 | 1 | TAPA | COVER | |
| 7 | 0302 7199 | 1 | PALANCA | LEVER | |
| 10 | 0400 1243 | 1 | JUNTA ANULAR | WASHER | A42-49 DIN 7603 CU |
| 11 | 0111 5458 | 1 | PASADOR ELASTICO | DOWEL PIN | 6 X 40 DIN 1481 |
| 12 | 0110 7235 | 8 | ARANDELA ELASTICA | SPRING LOCKWASHER | B10 DIN 127 A4C |
| 14 | 0110 7730 | 1 | ANILLO DE SEGURO | CIRCLIP | 20 X 1.2 DIN 471 |
| 16 | 0302 7374 | 1 | LIMITADOR | STOP BUSHING | |
| 17 | 0129 7164 | 1 | MANGUITO DE ACOPLE | COUPLING SLEEVE | |
| 18 | 0302 7198 | 1 | POSICIONADOR T.D.F. | SHIFT GATE | |
| 19 | 0302 7375 | 1 | ARBOL DE MANDO COMPLETO | CONTROL SHAFT | |
| 20 | 0111 1308 | 8 | TORNILLO CAB. EXAG. | HEX.BOLT | M10 X 50 DIN 931 8.8 A4C |
| 28 | 0400 0809 | 1 | TAPA SUP. | TOP COVER | SIN LUB. FORZADA |
| 31 | 0400 2095 | 1 | CAPSULA | CAPSULE | |
| 32 | 0111 2341 | 3 | TORNILLO CAB. EXAG. | HEX. BOLT | M8 X 30 DIN 933 8.8 A4C |
| 102 | 0302 7483 | 1 | TAPON | PLUG | |
| 103 | 0111 9246 | 1 | RACOR | BANJO BOLT | A8 DIN 7623 A4C |
| 104 | 0111 8688 | 2 | JUNTA ANULAR | WASHER | A14-18 DIN7603 CU |
| 105 | 0400 0310 | 1 | RESPIRADERO | BREATHER | |
| 128 | 0401 1450 | 1 | TAPA SUP. C/BUJE | TOP COVER W/BUSHING | C/LUB.FORZ. DESDE CHASIS... |
| 202 | 0400 0804 | 1 | BUJE | BUSHING | |
| 228 | 0401 1451 | 1 | TAPA SUP. | TOP COVER | S/BLOQUEO DIF.C/LUB. FORZADA D ESDE CHASIS... |



ACCION TOMA DE POTENCIA
DRIVE REAR P.T.O.

Desde...

14 0400 9405



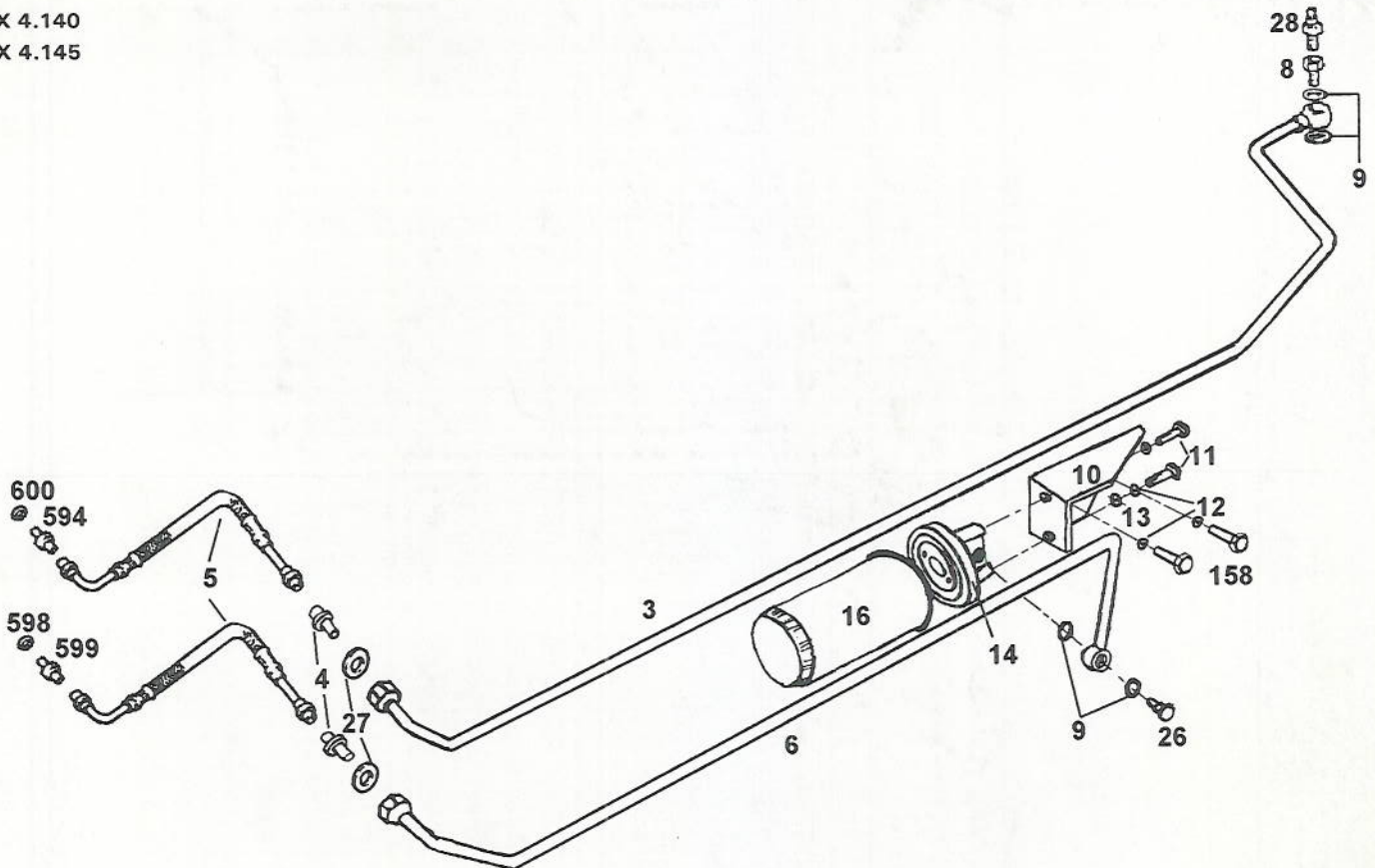
| POS. ITEM | Nº PIEZA PART.Nº | CANT QUANT | DENOMINACION | DESCRIPTION | OBSERVACIONES/REMARKS |
|-----------|------------------|------------|--------------------------|-------------------|-----------------------|
| 1 | 0400 2231 | 1 | EMPUÑADURA | KNOB | |
| 2 | 0111 5420 | 1 | PASADOR ELASTICO | DOWEL PIN | 4 X 20 DIN 1481 |
| 3 | 0111 5428 | 1 | PASADOR ELASTICO | DOWEL PIN | 4-30 DIN1481 (.) |
| 4 | 0111 2333 | 3 | TORNILLO CAB. EXAG. | HEX.BOLT | M8-25 DIN933 8.8 A4C |
| 5 | 0110 7233 | 3 | ARANDELA ELASTICA | SPRING LOCKWASHER | B8 DIN 127 A4C |
| 6 | 0400 4604 | 1 | TRABA | SHACKLE | |
| 7 | 0400 4602 | 1 | SOPORTE DE TRABA | SUPPORT | |
| 8 | 0112 0692 | 1 | ALEMITE | LUBE FITTING | AM6-1 DIN 71412 |
| 9 | 0400 4607 | 1 | RESORTE | SPRING | |
| 10 | 0400 9382 | 1 | EJE COMPLETO | SHAFT | |
| 11 | 0110 6452 | 2 | PASADOR DE ALETAS | SPLIT PIN | 4 X 30 DIN 94 ST |
| 12 | 0110 7552 | 4 | ARANDELA PLANA | WASHER | 13 DIN 433 ST50 A4C |
| 13 | 0400 5357 | 1 | PASADOR ELASTICO | DOWEL PIN | 6 X 30 DIN 1481 |
| 14 | 0400 9396 | 1 | VARILLA | ROD | |
| 19 | 0400 1243 | 1 | JUNTA ANULAR | WASHER | A42-49 DIN 7603 CU |
| 23 | 0129 7164 | 1 | MANGUITO DE ACOPLE | COUPLING SLEEVE | |
| 31 | 0400 9390 | 1 | PALANCA | LEVER | |
| 32 | 0400 9376 | 1 | ARBOL DE MANDO | CONTROL SHAFT | PARA 4.100 |
| 33 | 0110 7729 | 1 | ANILLO SEGURO | CIRCLIP | 19 X 1,2 DIN 471 |
| 102 | 0302 7483 | 1 | TAPON | PLUG | |
| 103 | 0111 9246 | 1 | RACOR | BANJO BOLT | A8 DIN 7623 A4C |
| 104 | 0111 8688 | 2 | JUNTA ANULAR | WASHER | A14-18 DIN7603 CU |
| 105 | 0400 0310 | 1 | RESPIRADERO | BREATHER | |
| 132 | 0400 9379 | 1 | ARBOL DE MANDO | CONTROL SHAFT | |
| 200 | 0401 1176 | 1 | PALANCA DE ACCION. COMP. | COMP. DRIVE REAR | |



FILTRO DE ACEITE
OIL FILTER

02 0400 9632

AX 4.140
AX 4.145



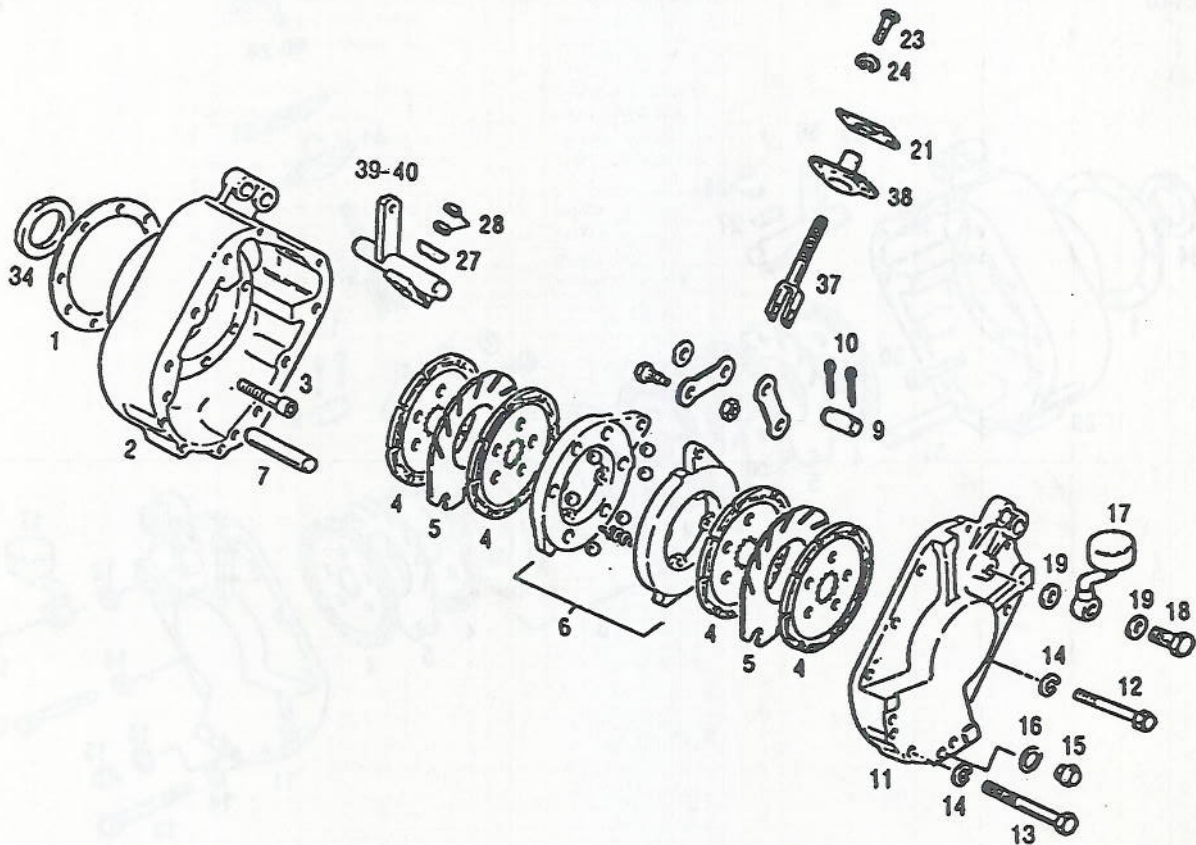
| POS. ITEM | Nº PIEZA PART.Nº | CANT QUANT | DENOMINACION | DESCRIPTION | OBSERVACIONES/REMARKS |
|-----------|------------------|------------|-------------------------|---------------------|------------------------|
| 3 | 0400 9634 | 1 | TUBERIA DE RETORNO | RETURN PIPE | |
| 4 | 0490 0162 | 2 | NIPLE PASACHAPAS | NIPPLE | |
| 5 | 0302 2232 | 2 | MANGUERA | HOSE | |
| 6 | 0400 9633 | 1 | TUBERIA DE PRESION | PRESSURE PIPE | |
| 8 | 0400 9487 | 1 | RACOR | BANJO BOLT | |
| 9 | 0111 8718 | 4 | JUNTA ANULAR | WASHER | A18 X 24 DIN 7603 CU |
| 10 | 0400 9524 | 10 | ESCUADRA DE SUJECION | SQUARE | |
| 11 | 0111 2407 | 2 | TORNILLO CAB. EXAG. | HEX.BOLT | M10-20 DIN 933 8.8 A4C |
| 12 | 0110 7235 | 4 | ARANDELA ELASTICA | SPRING LOCKWASHER | B10 DIN 127 A4C |
| 13 | 0110 7105 | 2 | ARANDELA PLANA | WASHER | A10,5 DIN 125 ST A4C |
| 14 | 0400 9470 | 1 | SOPORTE DE FILTRO | FILTER SUPPORT | |
| 15 | 0490 0230 | 2 | TUERCA | NUT | |
| 16 | 0302 6564 | 1 | FILTRO DE ACEITE | OIL FILTER | |
| 26 | 0111 9252 | 1 | RACOR | BANJO BOLT | A13 DIN 7623 A4C |
| 27 | 0110 7124 | S/N | ARANDELA PLANA | WASHER | A21 DIN 125 ST A4C |
| 28 | 0401 1751 | 1 | BULBO PRESION DE ACEITE | OIL PRESSURE SWITCH | |
| 158 | 0111 1315 | 2 | TORNILLO CAB. EXAG. | HEX. BOLT | M10-55 DIN 931 8.8 A4C |
| 593 | 0110 7237 | 2 | ARANDELA ELASTICA | SPRING LOCKWASHER | B12 DIN 127 A4C |
| 594 | 0400 9645 | 1 | NIPLE | NIPPLE | M 18X1.5 A M 22X1.5 |
| 598 | 0111 8737 | 1 | JUNTA ANULAR | WASHER | A22-27 DIN 7603 CU |
| 599 | 0007 0236 | 1 | NIPLE | NIPPLE | M22-1,5 |
| 600 | 0111 8718 | 1 | JUNTA ANULAR | WASHER | A18 X 24 DIN 7603 CU |



**FRENO DE SERVICIO
OPERATING BRAKE**

Hasta: ...
30 0400 1165

4.100



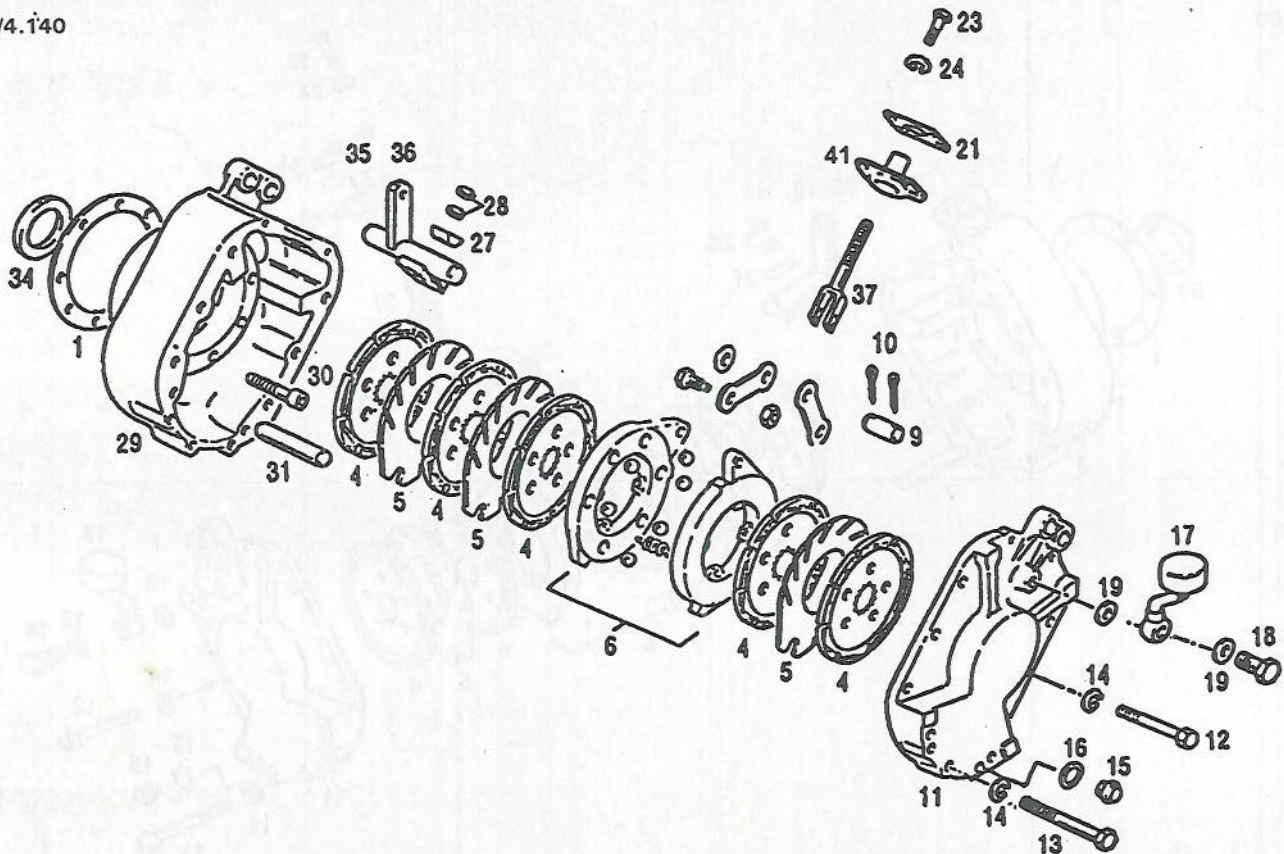
| POS. ITEM | Nº PIEZA PART. Nº | CANT QUANT | DENOMINACION | DESCRIPTION | OBSERVACIONES/REMARKS |
|-----------|-------------------|------------|--------------------------|---------------------|---------------------------|
| 1 | | S/N | SUPLEMENTO | SHIM | VER POS.950 A 954 |
| 2 | 0400 1122 | 2 | CARCASA DE FRENO | BRAKE HOUSING | |
| 3 | 0400 1249 | 16 | TORNILLO CAB. CILINDRICA | CYLINDRICAL SCREW | CON AUTOFRENADO |
| 4 | 0400 1084 | 8 | DISCO DE FRICCION | FRICITION DISK | |
| 5 | 0400 1083 | 4 | DISCO INTERMEDIO FIJO | INTERMEDIATE DISK | |
| 6 | 0400 1137 | 2 | ACTUADOR FRENO COMP. | COMP.BRAKE ACTUATOR | |
| 7 | 0400 1095 | 2 | EJE SOPORTE MOTOR | ACTUATOR AXLE | |
| 9 | 0400 1085 | 2 | PERNO | PIN | |
| 10 | 0110 6450 | 4 | PASADOR DE ALETAS | SPLIT PIN | 4-25 DIN 94 ST |
| 11 | 0400 1124 | 2 | TAPA DE FRENO | CAP | |
| 12 | 0111 2547 | 16 | TORNILLO CAB. EXAG. | HEX.BOLT | M12-40 DIN 933 8.8 A4C |
| 13 | 0112 7064 | 6 | TORNILLO CAB. EXAG. | HEX.BOLT | M12-80 DIN933 8.8 A4C |
| 14 | 0110 7237 | 22 | ARANDELA ELASTICA | SPRING LOCKWASHER | B12 DIN 127 A4C |
| 15 | 0111 8971 | 4 | TAPON ROSCADO | SCREW PLUG | AM18-1.5 DIN 7604 5.8 A4C |
| 16 | 0111 8713 | 4 | JUNTA ANULAR | WASHER | A18-22 DIN 7603 CU |
| 17 | 0400 0308 | 2 | RESPIRADERO | BREATHER | |
| 18 | 0111 9246 | 2 | RACOR | BANJO BOLT | A8 DIN 7623 A4C |
| 19 | 0111 8688 | 4 | JUNTA ANULAR | WASHER | A14-18 DIN7603 CU |
| 21 | 0400 1111 | 2 | TAPA DE CIERRE | CLOSING CAP | |
| 23 | 0111 2240 | 8 | TORNILLO CAB. EXAG. | HEX.BOLT | M6-12 DIN 933 8.8 A4C |
| 24 | 0110 7231 | 8 | ARANDELA ELASTICA | SPRING LOCKWASHER | B6 DIN127 A4C |
| 27 | 0400 1112 | 2 | MEDIACAÑA SUPERIOR | HALF ROUND | |
| 28 | 0111 2874 | 4 | TUERCA EXAGONAL | HEX.NUT | M14 DIN934 8 A4C |
| 34 | 0400 1135 | 2 | RETEN | SHAFT SEAL | TH1892 VITON |
| 37 | 0400 4121 | 2 | TIRADOR ROSCADO | SCREW PULLER | |
| 38 | 0400 4190 | 2 | GUARDAPOLVO | DUST GUARD | |
| 39 | 0400 4229 | 1 | EJE ACTUADOR DERECHO | RIGHT ACTUATOR AXLE | |
| 40 | 0400 4228 | 1 | EJE ACTUADOR IZQUIERDO | LEFT ACTUATOR AXLE | |
| 950 | 0301 0210 | 2 | ARANDELA SUPLEMENTO | SHIM | E = 1.00 |
| 951 | 0301 0211 | 2 | ARANDELA SUPLEMENTO | SHIM | E = 0.15 |
| 952 | 0301 0212 | 2 | ARANDELA SUPLEMENTO | SHIM | E = 0.20 |
| 953 | 0301 0213 | 2 | ARANDELA SUPLEMENTO | SHIM | E = 0.25 |
| 954 | 0301 0214 | 2 | ARANDELA SUPLEMENTO | SHIM | E = 0.50 |



**FRENO DE SERVICIO
OPERATING BRAKE**

Hasta...
30 0400 1166

4.120/4.140



| POS. ITEM | Nº PIEZA PART.Nº | CANT QUANT | DENOMINACION | DESCRIPTION | OBSERVACIONES/REMARKS |
|-----------|------------------|------------|------------------------|---------------------|---------------------------|
| 1 | | S/N | SUPLEMENTO | SHIM | VER POS. 950 A 954 |
| 4 | 0400 1084 | 10 | DISCO DE FRICCION | FRICITION DISK | |
| 5 | 0400 1083 | 6 | DISCO INTERMEDIO FIJO | INTERMEDIATE DISK | |
| 6 | 0400 1137 | 2 | ACTUADOR FRENO COMP. | COMP.BRAKE ACTUATOR | |
| 9 | 0400 1085 | 2 | PERNO | PIN | |
| 10 | 0110 6450 | 4 | PASADOR DE ALETAS | SPLIT PIN | 4-25 DIN 94 ST |
| 11 | 0400 1124 | 2 | TAPA DE FRENO | CAP | |
| 12 | 0111 2547 | 16 | TORNILLO CAB. EXAG. | HEX.BOLT | M12-40 DIN 933 8.8 A4C |
| 13 | 0112 7064 | 6 | TORNILLO CAB. EXAG. | HEX.BOLT | M12-80 DIN933 8.8 A4C |
| 14 | 0110 7237 | 22 | ARANDELA ELASTICA | SPRING LOCKWASHER | B12 DIN 127 A4C |
| 15 | 0111 8971 | 4 | TAPON ROSCADO | SCREW PLUG | AM18-1.5 DIN 7604 5.8 A4C |
| 16 | 0111 8713 | 4 | JUNTA ANULAR | WASHER | A18-22 DIN 7603 CU |
| 17 | 0400 0308 | 2 | RESPIRADERO | BREATHER | |
| 18 | 0111 9246 | 2 | RACOR | BANJO BOLT | A8 DIN 7623 A4C |
| 19 | 0111 8688 | 4 | JUNTA ANULAR | WASHER | A14-18 DIN7603 CU |
| 21 | 0400 1111 | 2 | TAPA DE CIERRE | CLOSING CAP | |
| 23 | 0111 2240 | 8 | TORNILLO CAB. EXAG. | HEX.BOLT | M6-12 DIN 933 8.8 A4C |
| 24 | 0110 7231 | 8 | ARANDELA ELASTICA | SPRING LOCKWASHER | B6 DIN127 A4C |
| 27 | 0400 1112 | 2 | MEDIACAÑA SUPERIOR | HALF ROUND | |
| 28 | 0111 2874 | 4 | TUERCA EXAGONAL | HEX.NUT | M14 DIN934 8 A4C |
| 29 | 0400 1123 | 2 | CARCASA DE FRENO | BRAKE HOUSING | |
| 30 | 0400 1250 | 16 | TORNILLO CAB. CIL. | CYLINDRICAL SCREW | CON AUTOFRENADO |
| 31 | 0400 1094 | 2 | EJE SOPORTE ACTUADOR | ACTUATOR AXLE | |
| 34 | 0400 1135 | 2 | RETEN | SHAFT SEAL | TH1892 VITON |
| 35 | 0400 4223 | 1 | EJE ACTUADOR DERECHO | RIGHT ACTUATOR AXLE | |
| 36 | 0400 4224 | 1 | EJE ACTUADOR IZQUIERDO | LEFT SHAFT AXLE | |
| 37 | 0400 4121 | 2 | TIRADOR ROSCADO | SCREW PULLER | |
| 41 | 0400 6774 | 2 | GUARDAPOLVO | DUST GUARD | |
| 950 | 0301 0210 | 2 | ARANDELA SUPLEMENTO | SHIM | E = 1.00 |
| 951 | 0301 0211 | 2 | ARANDELA SUPLEMENTO | SHIM | E = 0.15 |
| 952 | 0301 0212 | 2 | ARANDELA SUPLEMENTO | SHIM | E = 0.20 |
| 953 | 0301 0213 | 2 | ARANDELA SUPLEMENTO | SHIM | E = 0.25 |
| 954 | 0301 0214 | 2 | ARANDELA SUPLEMENTO | SHIM | E = 0.50 |

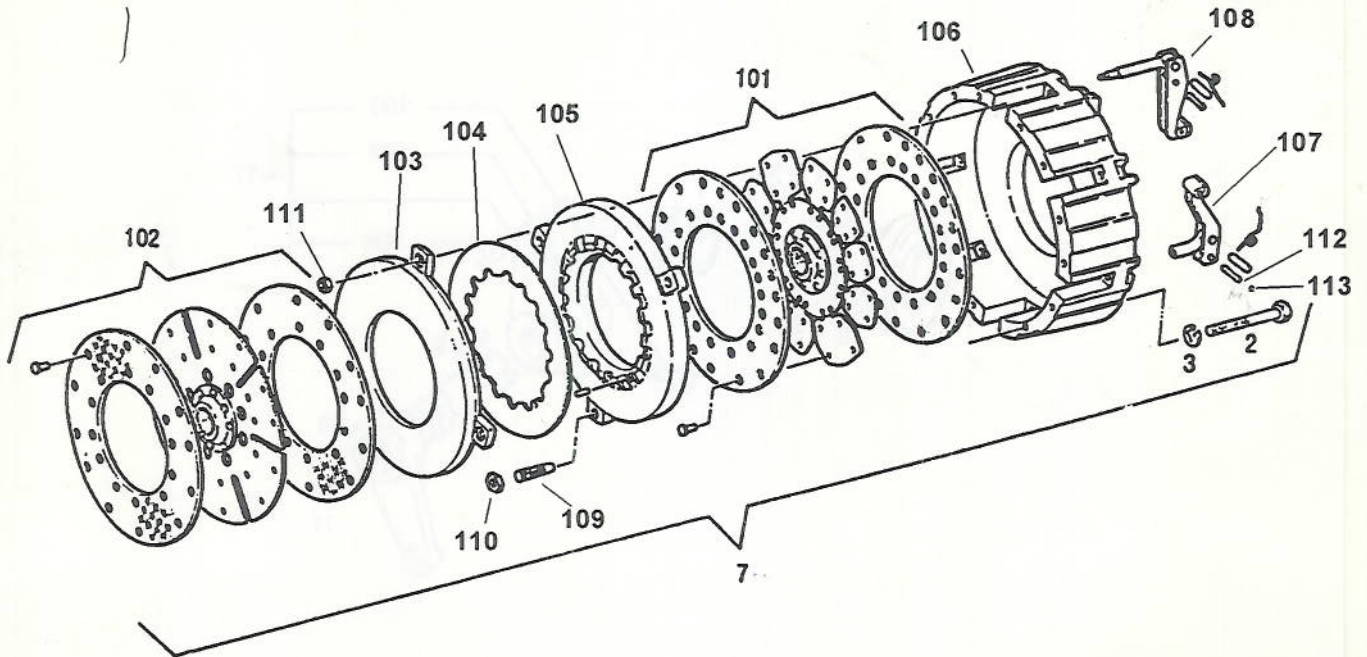


EMBRAGUE DOBLE
DUAL CLUTCH

Desde:...

02 0-100 8585

4.100



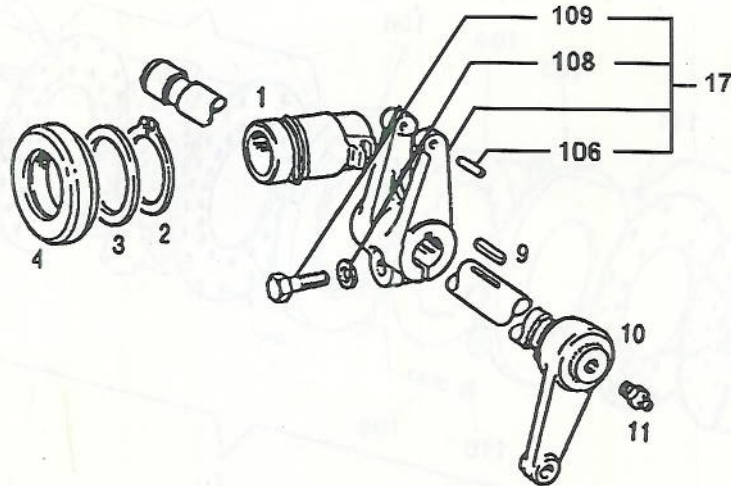
| POS. ITEM | Nº PIEZA PART. Nº | CANT. QUANT | DENOMINACION | DESCRIPTION | OBSERVACIONES/REMARKS |
|-----------|-------------------|-------------|-----------------------|--------------------|---------------------------|
| 2 | 0110 0110 | 6 | TORNILLO CAB. EXAG. | HEX. BOLT | |
| 3 | 0110 7235 | 6 | ARANDELA ELASTICA | SPRING LOCKWASHER | M10 X 50 DIN 931 10.9 A4C |
| 7 | 0400 8154 | 1 | EMBRAGUE DOBLE COMPL. | COMP.DOUBLE CLUTCH | B10 DIN 127 A4C |
| 101 | 0400 8297 | 1 | DISCO DE EMBRAGUE | CLUTCH DISK | SIN POS. 2 Y 3 |
| 102 | 0400 8289 | 1 | DISCO DE EMBRAGUE | CLUTCH DISK | LADO TRANSMISION. |
| 103 | 0480 2709 | 1 | PLACA DE PRESION | PRESSURE PLATE | |
| 104 | 0480 2711 | 1 | PLATO RESORTE | CUP SPRING | |
| 105 | 0480 2705 | 1 | PLACA DE PRESION | PRESSURE PLATE | |
| 106 | 0480 2704 | 1 | CARCASA | CLUTCH HOUSING | |
| 107 | 0480 2702 | 3 | PALANCA COMPLETA | COMP. LEVER | C/POS.112-113 |
| 108 | 0480 2703 | 3 | PALANCA COMPLETA | COMP. LEVER | C/POS.112-113 |
| 109 | 0480 2708 | 3 | PERNO | SCREW PIN | |
| 110 | 0480 2707 | 3 | TUERCA | NUT | |
| 111 | 0480 2706 | 3 | TUERCA | NUT | |
| 112 | 0480 2728 | 6 | PERNO | PIN | |
| 113 | 0480 2729 | 12 | BUJE | BUSHING | |



**DESEMBRAGADOR
DISENAGER**

02 0302 6519

EMBRAGUE SIMPLE



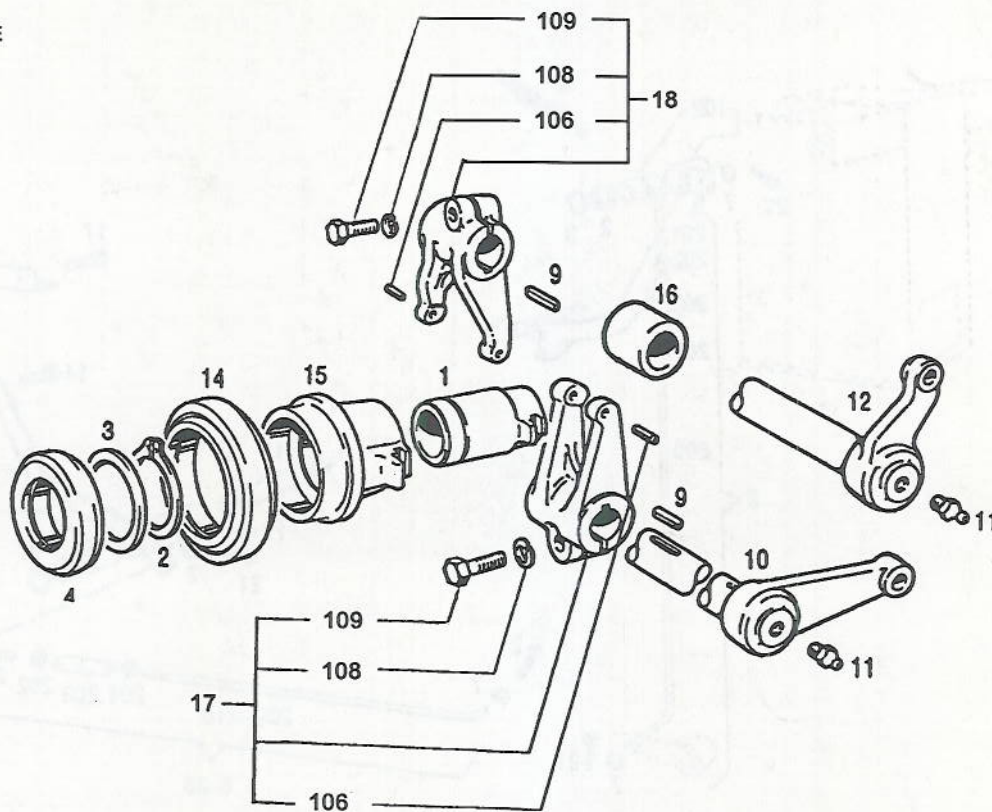
| POS. ITEM | Nº PIEZA PART.Nº | CANT QUANT | DENOMINACION | DESCRIPTION | OBSERVACIONES/REMARKS |
|-----------|------------------|------------|--------------------------|-------------------|------------------------|
| 1 | 0301 6375 | 1 | DESEMBRAGADOR INTERIOR | DISENAGER | |
| 2 | 0110 7770 | 1 | ANILLO DE SEGURO | CIRCLIP | 55 X 2 DIN 471 |
| 3 | 0301 6472 | 1 | ANILLO DE SELLADO | RING | |
| 4 | 0301 6491 | 1 | CRAPODINA | THUST BEARING | |
| 9 | 0111 8018 | 1 | CHAVETA | KEY | A 8 X 5 X 50 DIN 6885 |
| 10 | 0302 6814 | 1 | EJE DE EMBRAGUE | SHAFT | |
| 11 | 0112 0697 | 2 | ENGRASADOR | LUBE FITING | BM 8 X 1 DIN 71412 |
| 17 | 0400 6842 | 1 | HORQUILLA INTERIOR COMP. | FORKED LEVER | |
| 106 | 0112 5637 | 2 | PASADOR ELASTICO | DOWEL PIN | 5 X 14 DIN 1481 |
| 108 | 0110 7237 | 1 | ARANDELA ELASTICA | SPRING LOCKWASHER | B12 DIN 127 A4C |
| 109 | 0111 2547 | 1 | TORNILLO CAB. EXAG. | HEX.BOLT | M12-40 DIN 933 8.8 A4C |



**DESEMBRAGADOR
DISENAGER**

02 0302 6524

EMBRAGUE DOBLE



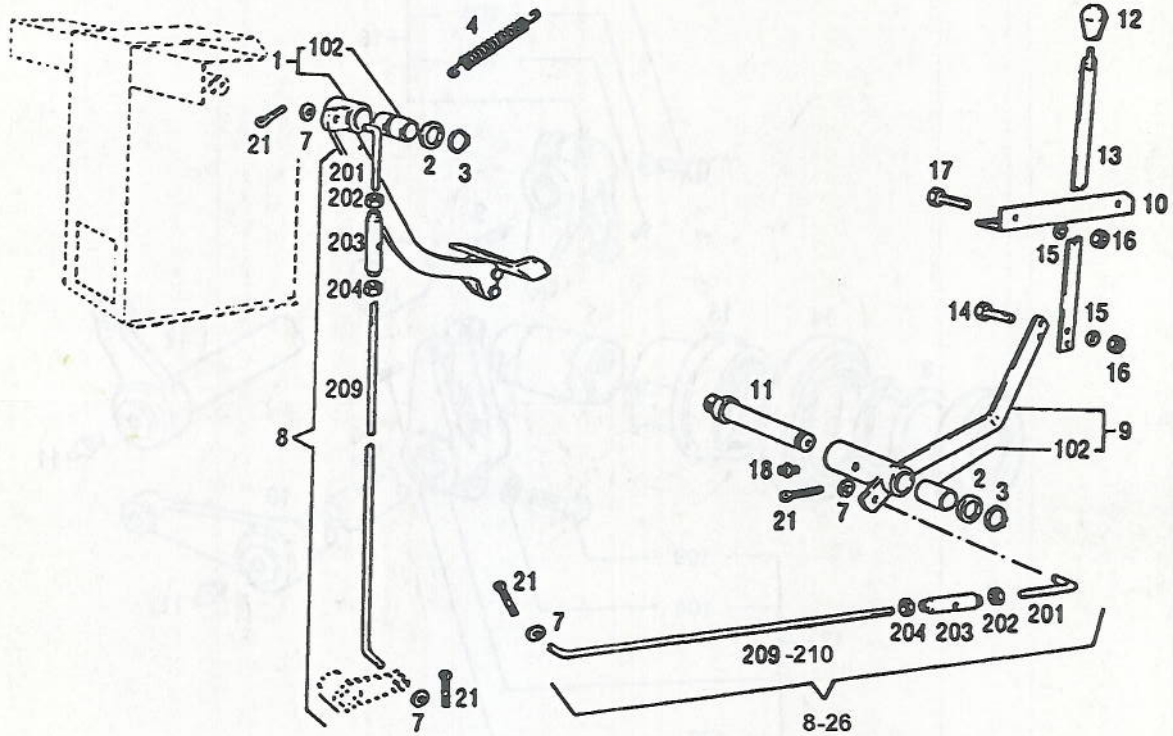
| POS. ITEM | Nº PIEZA PART.Nº | CANT QUANT | DENOMINACION | DESCRIPTION | OBSERVACIONES/REMARKS |
|-----------|------------------|------------|--------------------------|--------------------|------------------------|
| 1 | 0301 6375 | 1 | DESEMBRAGADOR INTERIOR | DISENAGER | |
| 2 | 0110 7770 | 1 | ANILLO DE SEGURO | CIRCLIP | 55 X 2 DIN 471 |
| 3 | 0301 6472 | 1 | ANILLO DE SELLADO | RING | |
| 4 | 0301 6491 | 1 | CRAPODINA | THRUST BEARING | |
| 9 | 0111 8018 | 2 | CHAVETA | KEY | A 8 X 5 X 50 DIN 6885 |
| 10 | 0302 6814 | 1 | EJE DE EMBRAGUE | SHAFT | |
| 11 | 0112 0697 | 4 | ENGRASADOR | LUBE FITING | BM 8 X 1 DIN 71412 |
| 12 | 0302 6892 | 1 | EJE DE EMBRAGUE | SHAFT | TOMA DE FUEZA |
| 14 | 0301 6490 | 1 | CRAPODINA | THRUST BEARING | |
| 15 | 0301 6432 | 15 | DESEMBRAGADOR EXTERIOR | DISENAGER | |
| 16 | 0302 6894 | 1 | DISTANDIADOR | SPACER | |
| 17 | 0400 6842 | 1 | HORQUILLA INTERIOR COMP. | FORKED LEVER | |
| 18 | 0400 6843 | 1 | HORQUILLA EXTERIOR COMP. | COMP. FORKED LEVER | |
| 106 | 0111 5433 | 4 | PASADOR ELASTICO | DOWEL PIN | 5 X 16 DIN 1481 |
| 108 | 0110 7237 | 2 | ARANDELA ELASTICA | SPRING LOCKWASHER | B12 DIN 127 A4C |
| 109 | 0111 2547 | 2 | TORNILLO CAB. EXAG. | HEX.BOLT | M12-40 DIN 933 8.8 A4C |



ACCION. DEL EMBRAGUE
CONTROL CLUTCH

03 0302 6897

4.100 / 4.120
4.125 / 4.145



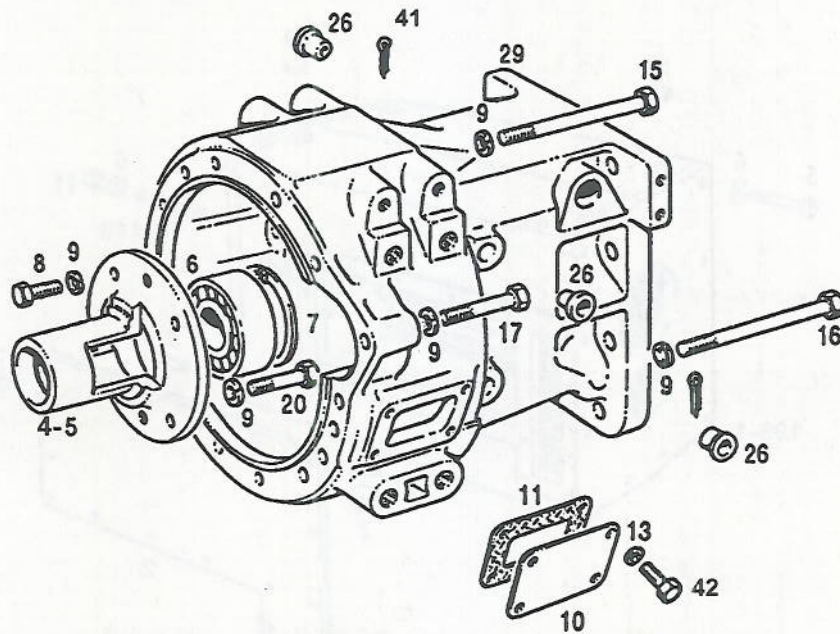
| POS. ITEM | Nº PIEZA PART.Nº | CANT QUANT | DENOMINACION | DESCRIPTION | OBSERVACIONES/REMARKS |
|-----------|------------------|------------|--------------------------|------------------------|--|
| 1 | 0302 6919 | 1 | PEDAL DE EMBRAGUE | CLUTCH PEDAL + BUSHING | CON BUJE |
| 2 | 0301 0637 | 2 | ARANDELA | WASHER | |
| 3 | 0110 7742 | 2 | ANILLO DE SEGURO | CIRCLIP | 30 X 1.5 DIN471 |
| 4 | 0302 6526 | 1 | RESORTE | SPRING | |
| 7 | 0110 7552 | 4 | ARANDELA PLANA | WASHER | 13 DIN 433 ST50 A4C |
| 8 | 0302 7215 | 2 | VARILLA ACCION. COMPLETA | COMP. PULLROD | |
| 9 | 0302 6829 | 1 | PALANCA DE EMBRAGUE | CLUTCH LEVER + BUSHING | CON BUJE SOLO EMB. DOBLE |
| 10 | 0302 0243 | 1 | PLACA GUIA | GUIDE PLATE | SOLO EMB. DOBLE |
| 11 | 0302 6816 | 1 | EJE ROSCADO | SCREW AXLE | SOLO EMB. DOBLE |
| 12 | 0302 1397 | 1 | EMPUÑADURA | KNOB | SOLO EMB. DOBLE |
| 13 | 0302 6831 | 1 | BRAZO DE PALANCA | LEVER ARM | SOLO EMB. DOBLE |
| 14 | 0111 2341 | 2 | TORNILLO CAB. EXAG. | HEX. BOLT | M8 X 30 DIN 933 8.8 A4C SOLO E MB. DOBLE |
| 15 | 0110 7233 | 4 | ARANDELA ELASTICA | SPRING LOCKWASHER | B8 DIN 127 A4C SOLO EMB. DOBLE |
| 16 | 0111 2824 | 4 | TUERCA EXAGONAL | HEX .NUT | M8 DIN934 A4C SOLO EMB. DOBLE |
| 17 | 0111 2307 | 2 | TORNILLO CAB. EXAG. | HEX. BOLT | M8-16 DIN 933 8.8 A4C SOLO EMB . DOBLE |
| 18 | 0112 0697 | 1 | ENGRASADOR | LUBE FITING | BM 8 X 1 DIN 71412 SOLO EMB. D OBLE |
| 21 | 0110 6453 | 4 | PASADOR DE ALETAS | SPLIT PIN | 4-30 DIN94 ST A4C |
| 26 | 0401 1998 | 1 | VARILLA COMPLETA | COMP. PULLROD | SOLO 4.145 EMB. DOBLE |
| 102 | 0302 6517 | 4 | BUJE | BUSHING | |
| 201 | 0301 0523 | 2 | VARILLA ROSCA IZQUIERDA | PULLROD | |
| 202 | 0111 2863 | 2 | TUERCA EXAGONAL | HEX. NUT | M12 DIN 934 IZQ. 8 A4C |
| 203 | 0339 1266 | 2 | TENSOR | TURNBUCKLE | |
| 204 | 0111 2858 | 2 | TUERCA EXAGONAL | HEX. NUT | M12 DIN 934 8 A4C |
| 209 | 0302 6813 | 2 | VARILLA | PULLROD | |
| 210 | 0401 1995 | 1 | VARILLA | PULLROD | SOLO 4.145 EMB. DOBLE |



CUBREVOLANTE CLUTCH HOUSING

09 0302 7134

4.100/4.120/4.125
4.140/4.145

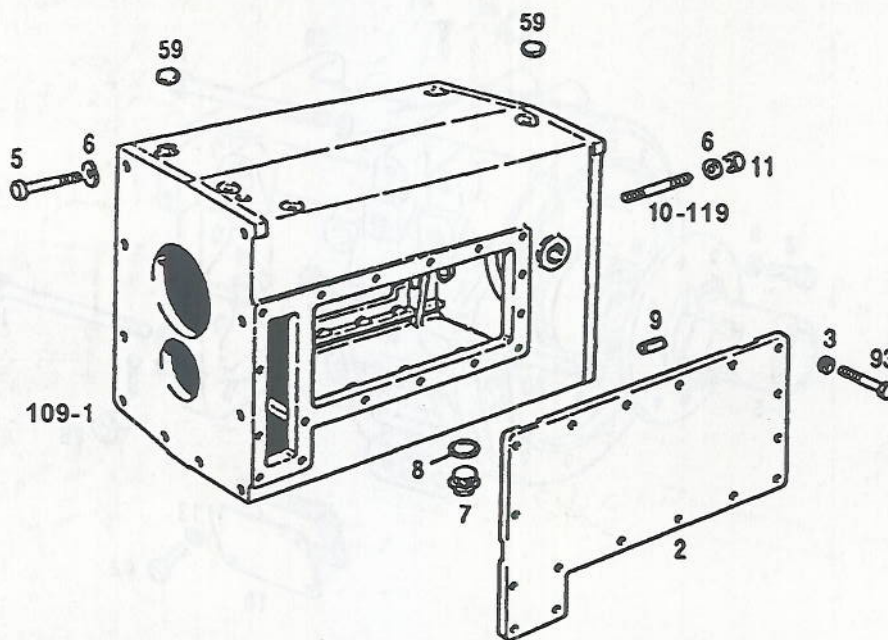


| POS. ITEM | Nº PIEZA PART.Nº | CANT QUANT | DENOMINACION | DESCRIPTION | OBSERVACIONES/REMARKS |
|-----------|------------------|------------|---------------------|-------------------|----------------------------------|
| 4 | 0301 6392 | 1 | TAPA DE GUIA | GUIDE COVER | |
| 5 | 0301 6381 | 1 | TAPA DE GUIA | GUIDE COVER | SOLO EMB. DOBLE |
| 6 | 0110 8982 | 1 | RODAMIENTO | BEARING | 6009 2 RS SOLO EMB. DOBLE |
| 7 | 0110 7852 | 1 | ANILLO SEGURO | CIRCLIP | 75 X 2,5 DIN472 SOLO EMB. DOBL E |
| 8 | 0111 2418 | 4 | TORNILLO CAB. EXAG. | HEX.BOLT | M10 X 25 DIN 933 8.8 A4C |
| 9 | 0110 7235 | 18 | ARANDELA ELASTICA | SPRING LOCKWASHER | B10 DIN 127 A4C |
| 10 | 0302 0051 | 1 | TAPA DE INSPECCION | INSPECCION COVER | |
| 11 | 0302 0052 | 1 | JUNTA TAPA | GASKET | |
| 13 | 0110 7231 | 4 | ARANDELA ELASTICA | SPRING LOCKWASHER | B6 DIN127 A4C |
| 15 | 0111 1402 | 8 | TORNILLO CAB. EXAG. | HEX.BOLT | M10X220 DIN931 8.8 A4C |
| 16 | 0111 1407 | 4 | TORNILLO CAB. EXAG. | HEX. BOLT | M10X235 DIN931 8.8 A4C |
| 17 | 0111 1345 | 1 | TORNILLO CAB. EXAG. | HEX.BOLT | M10 X 90 DIN 931 8.8 A4C |
| 20 | 0111 1325 | 1 | TORNILLO CAB. EXAG. | HEX.BOLT | M10X65 DIN931 8.8 A4C |
| 26 | 0302 5682 | 4 | TAPON | PLASTIC PLUG | |
| 29 | 0302 6975 | 1 | CUBREVOLANTE | CLUTCH HOUSING | |
| 41 | 0302 4768 | 2 | PASADOR DE ALETAS | SPLIT PIN | 3.5 X 40 DIN 94 ST A4C |
| 42 | 0110 3316 | 4 | TORNILLO CAB. EXAG. | HEX. BOLT | M6-16 DIN 933 8.8 A4C |



**CAJA DE VELOCIDADES
TRANSMISSION CASE**

Hasta...
08 0302 6779-1



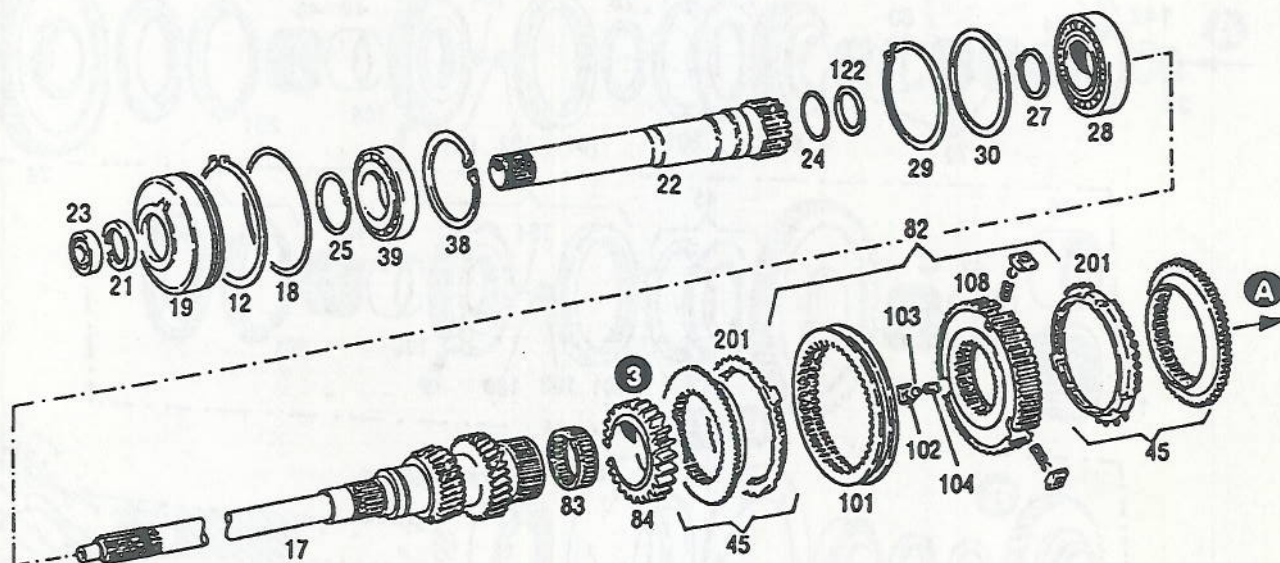
| POS. ITEM | Nº PIEZA PART.Nº | CANT QUANT | DENOMINACION | DESCRIPTION | OBSERVACIONES/REMARKS |
|-----------|------------------|------------|---------------------|-------------------|----------------------------|
| 1 | 0302 7551 | 1 | CAJA DE VELOCIDADES | TRANSMISSION CASE | SOLO TRACCION SIMPLE |
| 2 | 0302 6008 | 1 | TAPA LATERAL | INSPECCION COVER | |
| 3 | 0110 7235 | 17 | ARANDELA ELASTICA | SPRING LOCKWASHER | B10 DIN 127 A4C |
| 5 | 0111 2697 | 10 | TORNILLO CAB. EXAG. | HEX.BOLT | M16 X 50 DIN 933 8.8 A4C |
| 6 | 0110 7242 | 20 | ARANDELA ELASTICA | SPRING LOCKWASHER | B16 DIN 127 A4C |
| 7 | 0302 0706 | 1 | TAPON MAGNETICO | PLUG MAGNETIC | SOLO TRACCION SIMPLE |
| 8 | 0400 1243 | 1 | JUNTA ANULAR | WASHER | A42-49 DIN 7603 CU SOLO ST |
| 9 | 0110 5225 | 1 | PASADOR CILINDRICO | PARALLEL PIN | 16M 6X28 DIN 7 |
| 10 | 0110 1144 | 10 | ESPARRAGO | STUD | M16X40 DIN939 8.8 A4C |
| 11 | 0111 2886 | 12 | TUERCA EXAGONAL | HEX. NUT | M16 DIN 934 8 A4C |
| 59 | 0110 7617 | 2 | TAPON | PLUG | 16 DIN443 A4C |
| 93 | 0111 2429 | 17 | TORNILLO CAB. EXAG. | HEX. BOLT | M10 X 30 DIN933 8.8 A4C |
| 109 | 0302 7550 | 1 | CAJA DE VELOCIDADES | TRANSMISSION CASE | SOLO DOBLE TRACCION |
| 119 | 0113 6292 | 1 | ESPARRAGO | STUD | M16X55 DIN939 8.8A4C S/ DT |



ARBOL IMPULSOR MAIN SHAFT

Hasta: ...
11 0302 6779-2

4.100 ED
4.120 ED
4.140 ED



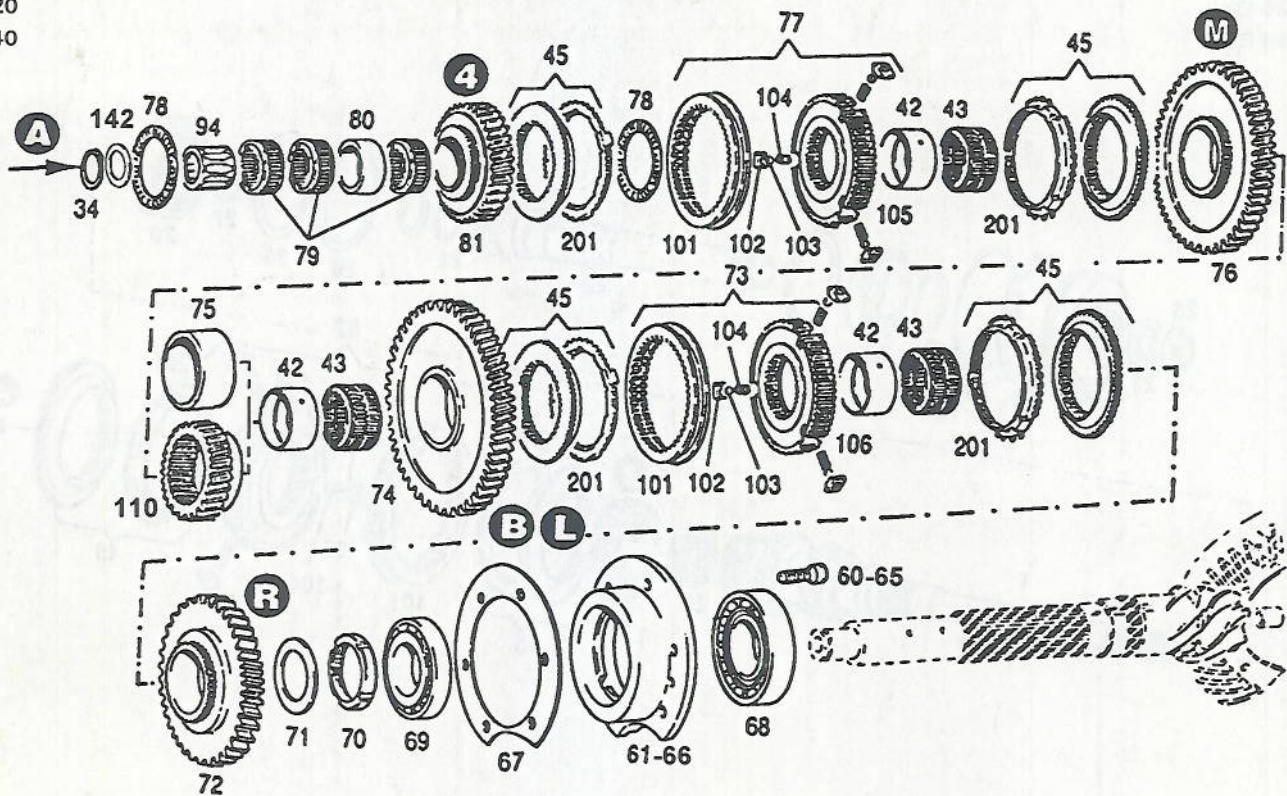
| POS. ITEM | Nº PIEZA PART.Nº | CANT QUANT | DENOMINACION | DESCRIPTION | OBSERVACIONES/REMARKS |
|-----------|------------------|------------|-------------------------|--------------------|-----------------------|
| 12 | 0110 7797 | 1 | ANILLO DE SEGURO | CIRCLIP | 150X4 DIN471 |
| 17 | 0302 6093 | 1 | ARBOL IMPULSOR | MAIN SHAFT | |
| 18 | 0301 9137 | 1 | ANILLO DE GOMA | O'RING | 140 X 4.3 H721 |
| 19 | 0302 6014 | 1 | SOPORTE DE RODAMIENTO | BEARING SUPPORT | |
| 21 | 0302 7126 | 1 | RETEN | SHAFT SEAL | |
| 22 | 0302 6097 | 1 | ARBOL IMPULSOR HUECO | MAIN SHAFT | |
| 23 | 0110 9118 | 1 | RODAMIENTO | BALL BEARING | 6304 2RS DIN 625 |
| 24 | 0302 6233 | 1 | RETEN | SHAFT SEAL | |
| 25 | 0110 7773 | 1 | ANILLO DE SEGURO | CIRCLIP | 60X2 DIN471 |
| 27 | 0110 7770 | 1 | ANILLO DE SEGURO | CIRCLIP | 55 X 2 DIN 471 |
| 28 | 0113 0012 | 1 | RODAMIENTO | ROLLER BEARING | 21311 CC DIN635 |
| 29 | 0110 7864 | 1 | ANILLO DE SEGURO | CIRCLIP | 120 X 4 DIN472 |
| 30 | | S/N | SUPLEMENTO | SHIM | VER POS.950 A 954 |
| 38 | 0110 7863 | 1 | ANILLO DE SEGURO | CIRCLIP | 110 X 4 DIN472 |
| 39 | 0110 9078 | 1 | RODAMIENTO | BALL BEARING | 6212 DIN625 |
| 45 | 0302 6739 | 2 | CUERPO DE ACOPLA | CLUTCH BODY | |
| 82 | 0302 6684 | 1 | CUERPO DE SINCRONIZADOR | SYNCHRONIZING BODY | 3RA. - 4TA. |
| 83 | 0302 6216 | 1 | JAULA DE AGUJAS | NEEDLE CAGE | 70X78X23 TNDS DIN5407 |
| 84 | 0302 6028 | 1 | ENGRANAJE | GEAR | Z = 30 |
| 101 | 0302 6685 | 1 | ANILLO DE ACOPLA | SHIFT SLEEVE | |
| 102 | 0302 6686 | 1 | PORTABOLILLA | BALL RACE | |
| 103 | 0111 6955 | 3 | BOLILLA | BALL | |
| 104 | 0302 6687 | 3 | RESORTE | SPRING | |
| 108 | 0302 6691 | 1 | GUIA DE ACOPLA | COUPLING GUIDE | 3RA. - 4TA. |
| 122 | 0400 2167 | 1 | ANILLO | RING | |
| 201 | 0302 6740 | 2 | ANILLO SINCRONIZADOR | SYNCHRONIZING RING | |
| 950 | 0302 6186 | 1 | SUPLEMENTO | SHIM | E = 0,60 |
| 951 | 0302 6187 | 1 | SUPLEMENTO | SHIM | E = 0,70 |
| 952 | 0302 6188 | 1 | SUPLEMENTO | SHIM | E = 0,80 |
| 953 | 0302 6189 | 1 | SUPLEMENTO | SHIM | E = 0,90 |
| 954 | 0302 6190 | 1 | SUPLEMENTO | SHIM | E = 1,00 |



ARBOL PRINCIPAL MAIN SHAFT

Hasta...
11 0302 6779-3

4.100
4.120
4.140



| POS. ITEM | Nº PIEZA PART.Nº | CANT QUANT | DENOMINACION | DESCRIPTION | OBSERVACIONES/REMARKS |
|-----------|------------------|------------|-------------------------|--------------------|---|
| 34 | 0110 7748 | 1 | ANILLO DE SEGURO | CIRCLIP | 35 X 1,5 DIN 471 |
| 42 | 0302 6218 | 3 | ANILLO INTERIOR | RING | IR 60 X 68 X 35 |
| 43 | 0302 6215 | 3 | JAULA DE AGUJAS | NEEDLE CAGE | NK 68 X 74 X 35 ZW |
| 45 | 0302 6739 | 4 | CUERPO DE ACOPLE | CLUTCH BODY | |
| 60 | 0111 0763 | 4 | TORNILLO CAB.CILINDRICA | CYLINDRICA SCREW | M12-40 DIN 912 10.9 SOLO 4.100 |
| 61 | 0302 6018 | 1 | SOPORTE DE RODAMIENTO | BEARING SUPPORT | SOLO PARA 4.100 |
| 65 | 0111 2543 | 6 | TORNILLO CAB. EXAG. | HEX. BOLT | M12-40 DIN933 10.9 A4C SOLO 4.100/120/140 |
| 66 | 0302 6016 | 1 | SOPORTE DE RODAMIENTO | BEARING SUPPORT | SOLO 4.120/140 |
| 67 | | 1 | SUPLEMENTO | SHIM | VER POS.950 A 953 |
| 68 | 0110 9964 | 1 | RODAMIENTO | ROLLER BEARING | 31214 DIN720 |
| 68 | 0110 9997 | 1 | RODAMIENTO | ROLLER BEARING | 31314 DIN720 |
| 69 | 0110 9964 | 1 | RODAMIENTO | ROLLER BEARING | 31214 DIN720 |
| 70 | | 1 | TUERCA RANURADA | GROOVED NUT | VER LAMINA 23-04005966 |
| 71 | 0302 6099 | 1 | ESPACIADOR | SPACER | |
| 72 | 0302 6020 | 1 | ENGRANAJE | GEAR | Z = 46 MARCHA ATRAS |
| 73 | 0302 6682 | 1 | CUERPO SINCRONIZADOR | SYNCHRONIZING BODY | B - R |
| 74 | 0302 6022 | 1 | ENGRANAJE | GEAR | Z = 54 BAJA/LOW |
| 75 | 0302 6098 | 1 | ESPACIADOR | SPACER | SOLO SIMPLE TRACCION |
| 76 | 0302 6023 | 1 | ENGRANAJE | GEAR | Z = 51 MEDIA |
| 77 | 0302 6681 | 1 | CUERPO SINCRONIZADOR | SYNCHRONIZING BODY | A-M / H-M |
| 78 | 0302 6219 | 2 | RODAMIENTO AXIAL | AXIAL BEARING | AXK 7095 |
| 79 | 0302 6214 | 3 | JAULA DE AGUJAS | NEEDLE CAGE | K 52X58X19 TNDS DIN5407 |
| 80 | 0302 6184 | 1 | ESPACIADOR | SPACER | |
| 81 | 0302 6024 | 1 | ENGRANAJE | GEAR | Z = 37 4TA./ALTA |
| 94 | 0302 4945 | 1 | JAULA DE AGUJAS | NEEDLE CAGE | K 35X50X40 DIN 5407 |
| 101 | 0302 6685 | 2 | ANILLO DE ACOPLE | SHIFT SLEEVE | |
| 102 | 0302 6626 | 6 | PORTABOLILLA | BALL RACE | |
| 103 | 0111 6955 | 6 | BOLILLA | BALL | |
| 104 | 0302 6687 | 6 | RESORTE | SPRING | |
| 105 | 0302 6688 | 1 | GUIA DE ACOPLE | COUPLING GUIDE | A - M/H - M |
| 106 | 0302 6689 | 1 | GUIA DE ACOPLE | COUPLING GUIDE | B - R/L - R |
| 110 | 0302 8634 | 1 | ENGRANAJE | GEAR | Z = 26 DOBLE TRACCION |
| 142 | 0400 6221 | 1 | ARANDELA DE RESPALDO | WASHER | |
| 201 | 0302 6740 | 4 | ANILLO SINCRONIZADOR | SYNCHRONIZING RING | |
| 950 | 0301 0065 | 1 | SUPLEMENTO | SHIM | E = 0,15 |
| 951 | 0301 0066 | 1 | SUPLEMENTO | SHIM | E = 0,20 |



**ARBOL PRINCIPAL
MAIN SHAFT**

11 0302 6779-3

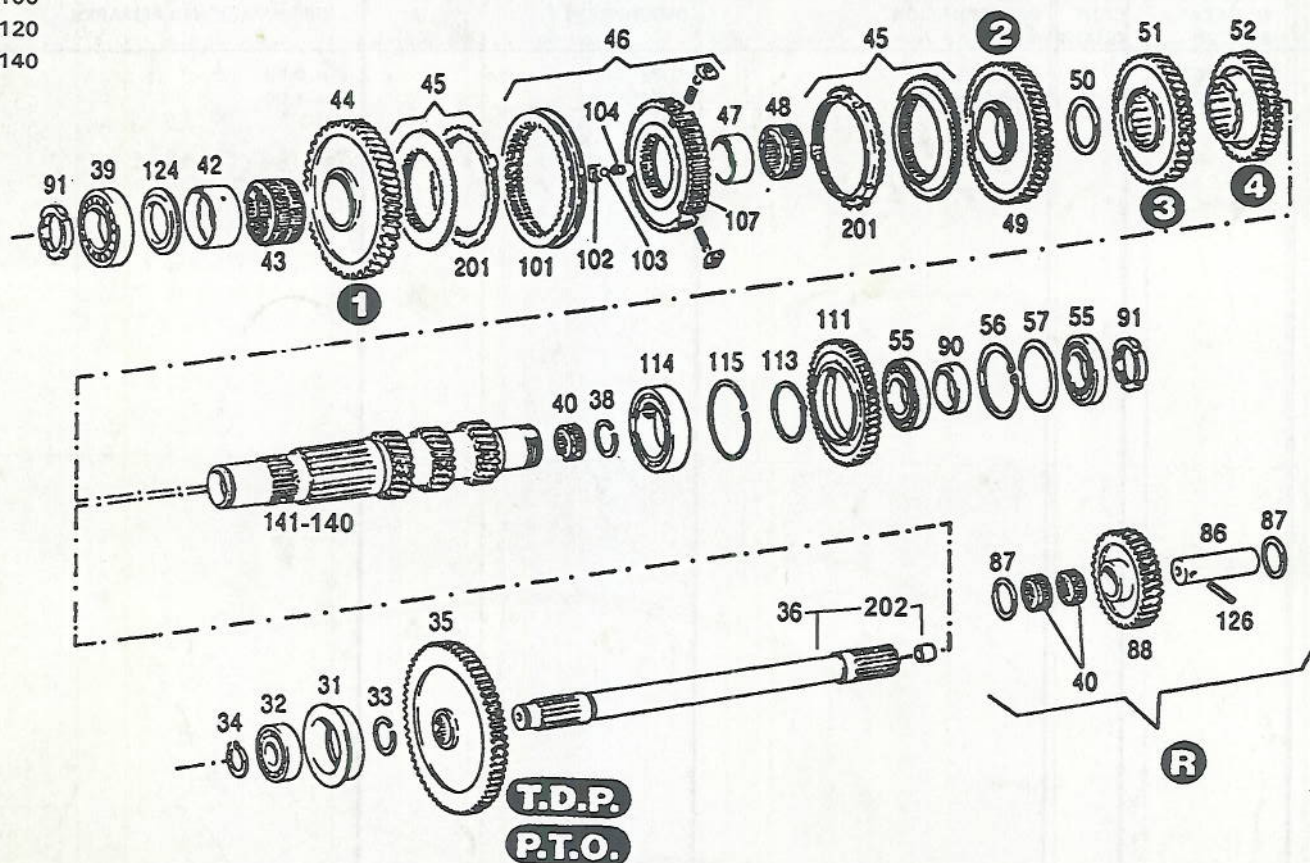
| POS. ITEM | N° PIEZA PART.N° | CANT QUANT | DENOMINACION | DESCRIPTION | OBSERVACIONES/REMARKS |
|-----------|------------------|------------|--------------|-------------|-----------------------|
| 952 | 0301 0067 | 1 | SUPLEMENTO | SHIM | E = 0,50 |
| 953 | 0302 5221 | 1 | SUPLEMENTO | SHIM | E = 1,00 |



ARBOL SECUNDARIO SECONDARY SHAFT

Hasta...
11 0302 6779-4

4.100
4.120
4.140



| POS. ITEM | Nº PIEZA PART.Nº | CANT QUANT | DENOMINACION | DESCRIPTION | OBSERVACIONES/REMARKS |
|-----------|------------------|------------|-----------------------|------------------------|---|
| 31 | 0302 6012 | 1 | SOPORTE DE RODAMIENTO | BEARING SUPPORT | |
| 32 | 0110 9129 | 1 | RODAMIENTO | BALL BEARING | 6307 DIN625 |
| 33 | 0301 2303 | 1 | ANILLO DE SEGURO | CIRCLIP | SB42 |
| 34 | 0110 7748 | 1 | ANILLO DE SEGURO | CIRCLIP | 35 X 1,5 DIN 471 |
| 35 | 0302 6096 | 1 | ENGRANAJE | GEAR | Z = 64 TOMA DE FUERZA |
| 36 | 0302 6827 | 1 | ARBOL TdF C/BUJE | P.T.O. SHAFT + BUSHING | |
| 38 | 0301 2305 | 1 | ANILLO DE SEGURO | CIRCLIP | SB47 |
| 39 | 0110 9078 | 1 | RODAMIENTO | BALL BEARING | 6212 DIN625 |
| 40 | 0301 6077 | 1 | JAULA DE AGUJAS | NEEDLE CAGE | NK 42X47X17 DIN 5407 |
| 42 | 0302 6218 | 1 | ANILLO INTERIOR | RING | IR 60 X 68 X 35 |
| 43 | 0302 6215 | 1 | JAULA DE AGUJAS | NEEDLE CAGE | NK 68 X 74 X 35 ZW |
| 44 | 0302 6029 | 1 | ENGRANAJE | GEAR | Z = 55 1RA. |
| 45 | 0302 6739 | 2 | CUERPO DE ACOPLA | CLUTCH BODY | |
| 46 | 0302 6683 | 1 | CUERPO SINCRONIZADOR | SYNCHRONIZING BODY | |
| 47 | 0302 6232 | 1 | ANILLO INTERIOR | RING | 1RA. - 2DA./1ST. - 2ND. IR 65 X 70 X 30 |
| 48 | 0302 6217 | 1 | JAULA DE AGUJAS | NEEDLE CAGE | K 70 X 78 X 30 DIN 5407 |
| 49 | 0302 6027 | 1 | ENGRANAJE | GEAR | Z = 49 2DA. |
| 50 | 0302 6101 | 1 | ESPACIADOR | SPACER | |
| 51 | 0302 6026 | 1 | ENGRANAJE | GEAR | Z = 44 3RA. |
| 52 | 0302 6025 | 1 | ENGRANAJE | GEAR | Z = 36 4TA. |
| 55 | 0110 9962 | 2 | RODAMIENTO | ROLLER BEARING | 30212 DIN 720 |
| 56 | 0110 7863 | 1 | ANILLO DE SEGURO | CIRCLIP | 110 X 4 DIN472 |
| 57 | 0302 6119 | 1 | ESPACIADOR | SPACER | |
| 86 | 0302 6102 | 1 | EJE MARCHA ATRAS | REVERSE SHAFT | |
| 87 | 0302 6191 | 2 | ARANDELA DE APOYO | WASHER | |
| 88 | 0302 6021 | 1 | ENGRANAJE | GEAR | Z = 35 INVERSOR |
| 90 | 0302 8330 | 1 | DISTANCIADOR | SPACER | |
| 91 | 0302 8277 | 2 | TUERCA RANURADA | GROOVED NUT | M60 X 1,5 |
| 95 | 0307 2986 | 1 | JAULA DE AGUJAS | NEEDLE CAGE | K68-74-35 ZW(J.ACERO) |
| 101 | 0302 6685 | 1 | ANILLO DE ACOPLA | SHIFT SLEEVE | 1RA. - 2DA./1ST.-2ND. |
| 102 | 0302 6686 | 3 | PORTABOLILLA | BALL RACE | |
| 103 | 0111 6955 | 3 | BOLILLA | BALL | |
| 104 | 0302 6687 | 3 | RESORTE | SPRING | |
| 107 | 0302 6690 | 1 | GUIA DE ACOPLA | COUPLING GUIDE | |
| 111 | 0302 8635 | 1 | ENGRANAJE | GEAR | 1RA.-2DA./1ST.-2ND. Z = 50 INTERMEDIO D.T. |
| 113 | 0110 7788 | 1 | ANILLO DE SEGURO | CIRCLIP | 90 X 3 DIN 471 SOLO D.T. |
| 114 | 0400 0181 | 1 | RODAMIENTO | ROLLER BEARING | NUP 1018 DIN 5412 SOLO D.T. |



ARBOL SECUNDARIO
SECONDARY SHAFT

11 0302 6779-4

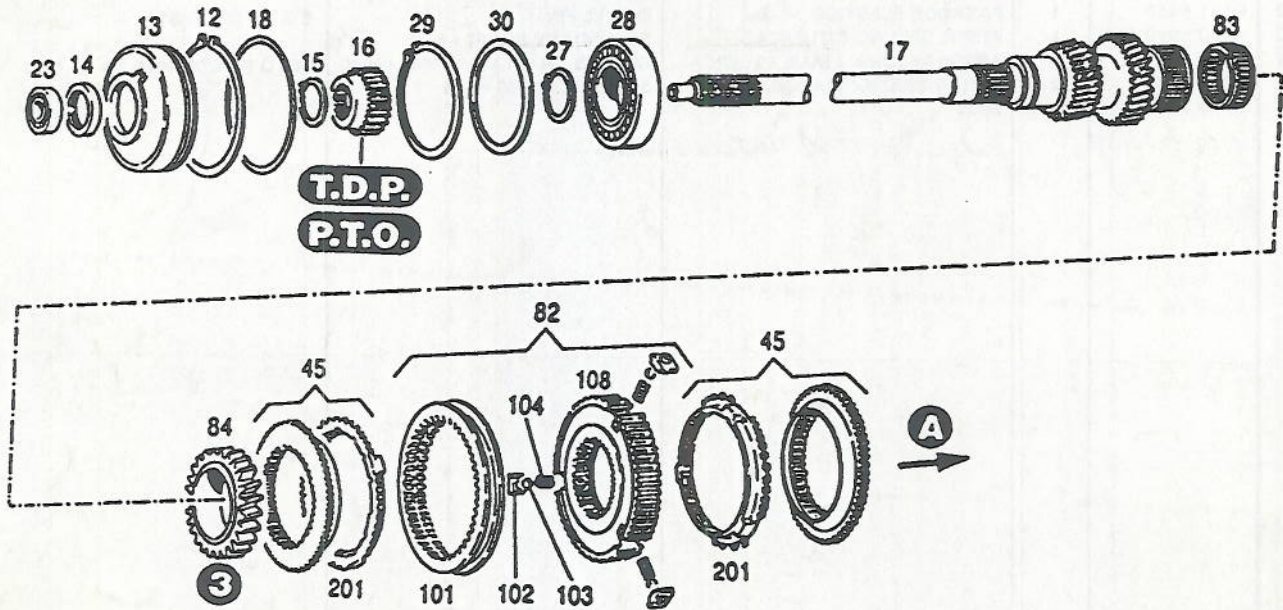
| POS. ITEM | Nº PIEZA PART. Nº | CANT QUANT | DENOMINACION | DESCRIPTION | OBSERVACIONES/REMARKS |
|-----------|-------------------|------------|-------------------------------|------------------------------|---------------------------|
| 115 | 0110 7869 | 1 | ANILLO DE SEGURO | CIRCLIP | 140 X 4 DIN 472 SOLO D.T. |
| 124 | 0400 2607 | 1 | ESPACIADOR | SPACER | |
| 126 | 0111 5458 | 1 | PASADOR ELASTICO | DOWEL PIN | 6 X 40 DIN 1481 |
| A 140 | 0400 5970 | 1 | ARBOL SECUND.C/TUERCAS | SECONDARY SHAFT + NUT | |
| C 141 | 0400 5971 | 1 | ARBOL SECUND. + BUJE + TUERCA | SECOND SHAFT + BUSHING + NUT | SOLO DT CON POS. 91 |
| 201 | 0302 6740 | 2 | ANILLO SINCRONIZADOR | SYNCHRONIZING RING | |
| 202 | 0129 7171 | 1 | BUJE | | |
| B | 04000471 | | BUJE Partido Noturno do- | | |
| A+B=C | | | | | |



**ARBOL IMPULSOR
MAIN SHAFT**

Hasta: ...
11 0302 8161

**EMBRAGUE SIMPLE
4.120 L**



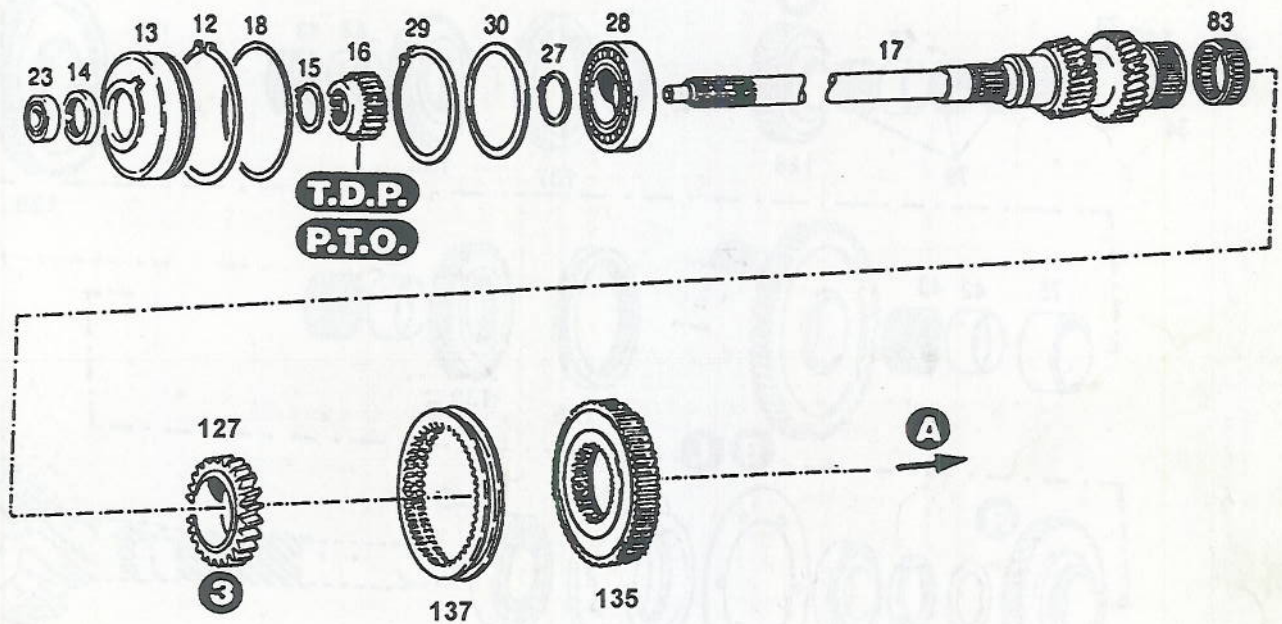
| POS. ITEM | Nº PIEZA PART.Nº | CANT QUANT | DENOMINACION | DESCRIPTION | OBSERVACIONES/REMARKS |
|-----------|------------------|------------|-------------------------|--------------------|-----------------------|
| 12 | 0110 7797 | 1 | ANILLO DE SEGURO | CIRCLIP | 150X4 DIN471 |
| 13 | 0301 0061 | 1 | TAPA GUIA | GUIDE COVER | |
| 14 | 0111 7812 | 1 | RETEN | SHAFT SEAL | 40 X 62 X 10 DIN6504 |
| 15 | 0111 7760 | 1 | ANILLO SEGURO | CIRCLIP | 45 X 1,75 DIN 471 |
| 16 | 0301 6438 | 1 | ENGRANAJE TOMA DE FZA. | P.T.O. GEAR | Z = 18 |
| 17 | 0302 6093 | 17 | ARBOL IMPULSOR | MAIN SHAFT | |
| 18 | 0301 9137 | 1 | ANILLO DE GOMA | O'RING | 140 X 4.3 H721 |
| 23 | 0110 9118 | 1 | RODAMIENTO | BALL BEARING | 6304 2RS DIN 625 |
| 27 | 0110 7770 | 1 | ANILLO DE SEGURO | CIRCLIP | 55 X 2 DIN 471 |
| 28 | 0113 0012 | 1 | RODAMIENTO | ROLLER BEARING | 21311 CC DIN635 |
| 29 | 0110 7864 | 1 | ANILLO DE SEGURO | CIRCLIP | 120 X 4 DIN472 |
| 30 | | S/N | SUPLEMENTO | SHIM | VER POS.950 A 954 |
| 45 | 0302 6739 | 2 | CUERPO DE ACOPLE | CLUTCH BODY | |
| 82 | 0302 6684 | 1 | CUERPO DE SINCRONIZADOR | SYNCHRONIZING BODY | |
| 83 | 0302 6216 | 1 | JAULA DE AGUJAS | NEEDLE CAGE | 70X78X23 TNDS DIN5407 |
| 84 | 0302 6028 | 1 | ENGRANAJE | GEAR | Z = 30 3RA. |
| 101 | 0302 6685 | 1 | ANILLO DE ACOPLE | SHIFT SLEEVE | |
| 102 | 0302 6686 | 3 | PORTABOLILLA | BALL RACE | |
| 103 | 0111 6955 | 3 | BOLILLA | BALL | |
| 104 | 0302 6687 | 3 | RESORTE | SPRING | |
| 108 | 0302 6691 | 1 | GUIA DE ACOPLE | COUPLING GUIDE | 3RA.-4TA./3RD.-4TH. |
| 201 | 0302 6740 | 2 | ANILLO SINCRONIZADOR | SYNCHRONIZING RING | |
| 950 | 0302 6186 | 1 | SUPLEMENTO | SHIM | E = 0,60 |
| 951 | 0302 6187 | 1 | SUPLEMENTO | SHIM | E = 0,70 |
| 952 | 0302 6188 | 1 | SUPLEMENTO | SHIM | E = 0,80 |
| 953 | 0302 6189 | 1 | SUPLEMENTO | SHIM | E = 0,90 |
| 954 | 0302 6190 | 1 | SUPLEMENTO | SHIM | E = 1,00 |



**ARBOL IMPULSOR
MAIN SHAFT**

Hasta...
11 0400 2969-2

4.120 L



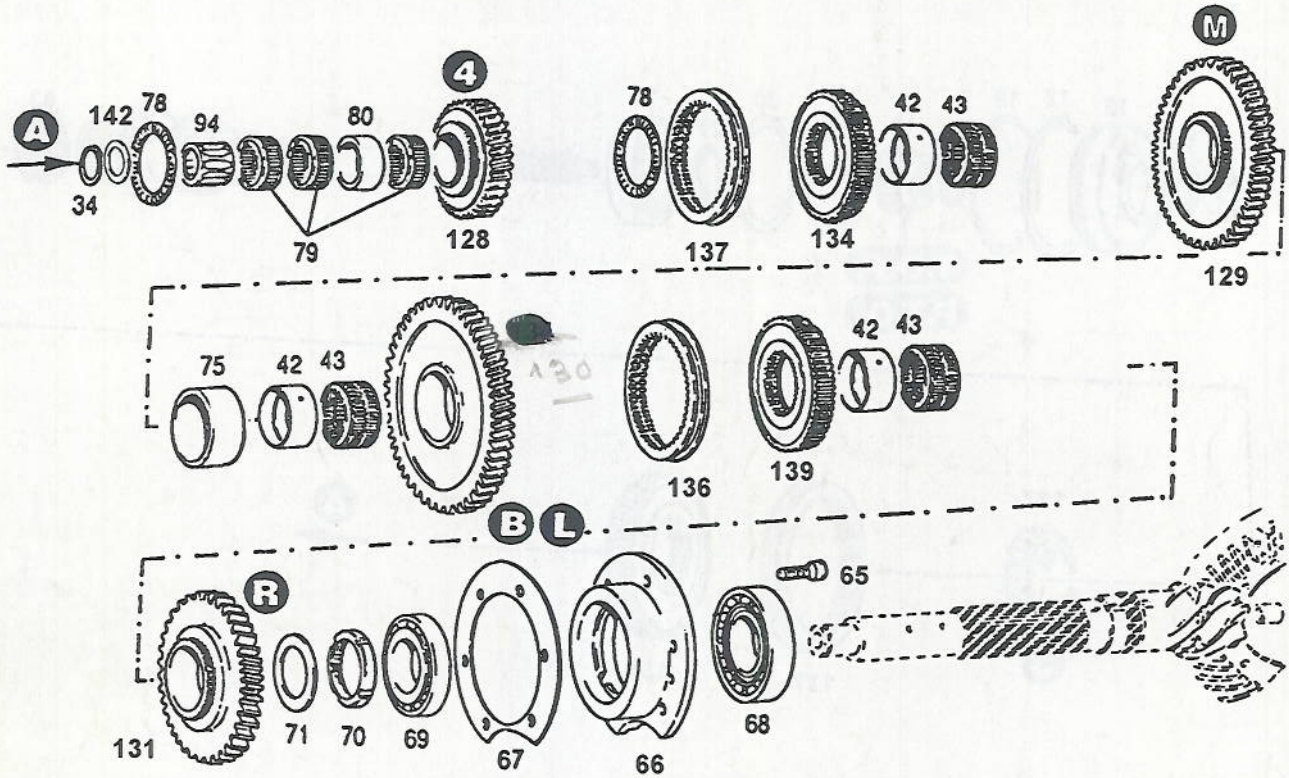
| POS. ITEM | Nº PIEZA PART. Nº | CANT QUANT | DENOMINACION | DESCRIPTION | OBSERVACIONES/REMARKS |
|-----------|-------------------|------------|------------------------|----------------|-----------------------|
| 12 | 0110 7797 | 1 | ANILLO DE SEGURO | CIRCLIP | 150X4 DIN471 |
| 13 | 0301 0061 | 1 | TAPA GUIA | GUIDE COVER | |
| 14 | 0111 7812 | 1 | RETEN | SHAFT SEAL | 40 X 62 X 10 DIN6504 |
| 15 | 0111 7760 | 1 | ANILLO SEGURO | CIRCLIP | 45 X 1,75 DIN 471 |
| 16 | 0301 6438 | 1 | ENGRANAJE TOMA DE FZA. | P.T.O. GEAR | Z = 18 |
| 17 | 0302 6093 | 1 | ARBOL IMPULSOR | MAIN SHAFT | |
| 18 | 0301 9137 | 1 | ANILLO DE GOMA | O'RING | 140 X 4.3 H721 |
| 23 | 0110 9118 | 1 | RODAMIENTO | BALL BEARING | 6304 2RS DIN 625 |
| 27 | 0110 7770 | 1 | ANILLO DE SEGURO | CIRCLIP | 55 X 2 DIN 471 |
| 28 | 0113 0012 | 1 | RODAMIENTO | ROLLER BEARING | 21311 CC DIN635 |
| 29 | 0110 7864 | 1 | ANILLO DE SEGURO | CIRCLIP | 120 X 4 DIN472 |
| 30 | | S/N | SUPLEMENTO | SHIM | VER POS.950 A 954 |
| 83 | 0302 6216 | 1 | JAULA DE AGUJAS | NEEDLE CAGE | 70X78X23 TNDS DIN5407 |
| 127 | 0400 2830 | 1 | ENGRANAJE | GEAR | Z = 30 |
| 135 | 0400 2862 | 1 | GUIA DE ACOPL | COUPLING GUIDE | 3RA.-4TA./3RD.-4TH. |
| 137 | 0400 2870 | 1 | ANILLO DE ACOPL | COUPLING RING | 3RA.-4TA./3RD.-4TH. |
| 950 | 0302 6186 | 1 | SUPLEMENTO | SHIM | E = 0,60 |
| 951 | 0302 6187 | 1 | SUPLEMENTO | SHIM | E = 0,70 |
| 952 | 0302 6188 | 1 | SUPLEMENTO | SHIM | E = 0,80 |
| 953 | 0302 6189 | 1 | SUPLEMENTO | SHIM | E = 0,90 |
| 954 | 0302 6190 | 1 | SUPLEMENTO | SHIM | E = 1,00 |



ARBOL PRINCIPAL MAIN SHAFT

Hasta...
11 0400 2969-3

4.120 L



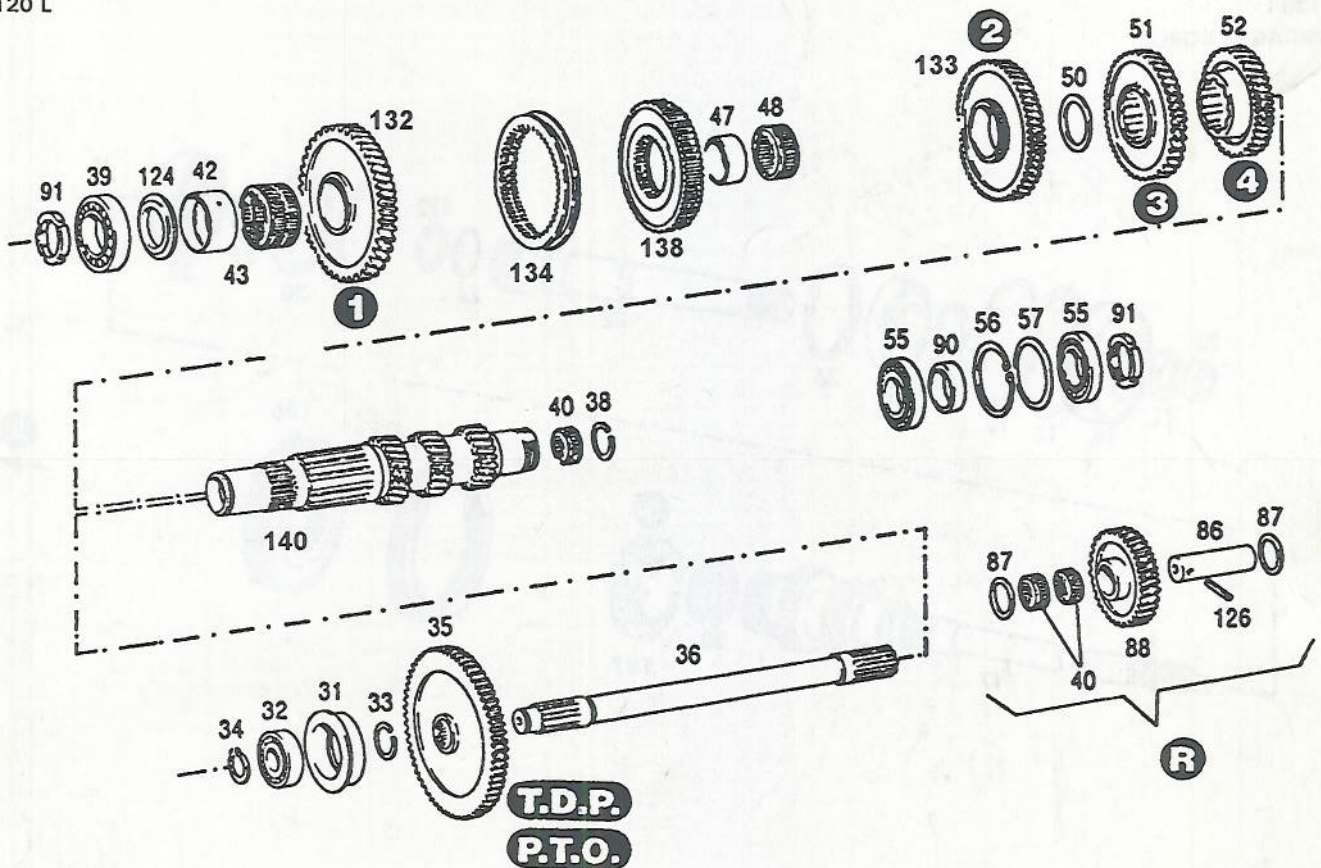
| POS. ITEM | Nº PIEZA PART. Nº | CANT QUANT | DENOMINACION | DESCRIPTION | OBSERVACIONES/REMARKS |
|-----------|-------------------|------------|-----------------------|-----------------|-------------------------|
| 34 | 0110 7748 | 1 | ANILLO DE SEGURO | CIRCLIP | 35 X 1,5 DIN 471 |
| 42 | 0302 6218 | 3 | ANILLO INTERIOR | RING | IR 60 X 68 X 35 |
| 43 | 0302 6215 | 3 | JAULA DE AGUJAS | NEEDLE CAGE | NK 68 X 74 X 35 ZW |
| 65 | 0111 2543 | 6 | TORNILLO CAB. EXAG. | HEX. BOLT | M12-40 DIN933 10.9 A4C |
| 66 | 0302 6016 | 1 | SOPORTE DE RODAMIENTO | BEARING SUPPORT | SOLO 4.120/140 |
| 67 | | S/N | SUPLEMENTO | SHIM | VER POS. 950 A 954 |
| 68 | 0110 9997 | 1 | RODAMIENTO | ROLLER BEARING | 31314 DIN720 |
| 69 | 0110 9964 | 1 | RODAMIENTO | ROLLER BEARING | 31214 DIN720 |
| 70 | | 1 | TUERCA RANURADA | GROOVED NUT | VER LAMINA 23-04005967 |
| 71 | 0302 6099 | 1 | ESPACIADOR | SPACER | |
| 75 | 0302 6098 | 1 | ESPACIADOR | SPACER | |
| 78 | 0302 6219 | 2 | RODAMIENTO AXIAL | AXIAL BEARING | AXK 7095 |
| 79 | 0302 6214 | 3 | JAULA DE AGUJAS | NEEDLE CAGE | K 52X58X19 TNDS DIN5407 |
| 80 | 0302 6184 | 1 | ESPACIADOR | SPACER | |
| 94 | 0302 4945 | 1 | JAULA DE AGUJAS | NEEDLE CAGE | K 35X50X40 DIN 5407 |
| 128 | 0400 2831 | 1 | ENGRANAJE | GEAR | Z = 37 |
| 129 | 0400 2745 | 1 | ENGRANAJE | GEAR | Z = 51 MEDIA |
| 130 | 0400 2883 | 1 | ENGRANAJE | GEAR | Z = 54 BAJA |
| 131 | 0400 2750 | 1 | ENGRANAJE | GEAR | Z = 46 |
| 134 | 0400 2861 | 1 | GUIA DE ACOPL | COUPLING GUIDE | ALTA-BAJA/HIGH-LOW |
| 136 | 0400 2869 | 1 | ANILLO DE ACOPL | SHIFT SLEEVE | |
| 137 | 0400 2870 | 1 | ANILLO DE ACOPL | COUPLING RING | |
| 139 | 0400 2874 | 1 | GUIA DE ACOPL | COUPLING GUIDE | |
| 142 | 0400 6221 | 1 | ARANDELA DE RESPALDO | WASHER | |
| 950 | 0301 0065 | 1 | SUPLEMENTO | SHIM | E = 0,15 |
| 951 | 0301 0066 | 1 | SUPLEMENTO | SHIM | E = 0,20 |
| 952 | 0301 0067 | 1 | SUPLEMENTO | SHIM | E = 0,50 |
| 952 | 0301 0067 | 1 | SUPLEMENTO | SHIM | E = 0,50 |
| 953 | 0301 0067 | 1 | SUPLEMENTO | SHIM | E = 0,50 |
| 953 | 0302 5221 | 1 | SUPLEMENTO | SHIM | E = 1,00 |



ARBOL SECUNDARIO SECONDARY SHAFT

Hasta...
11 0400 2969-4

4.120 L



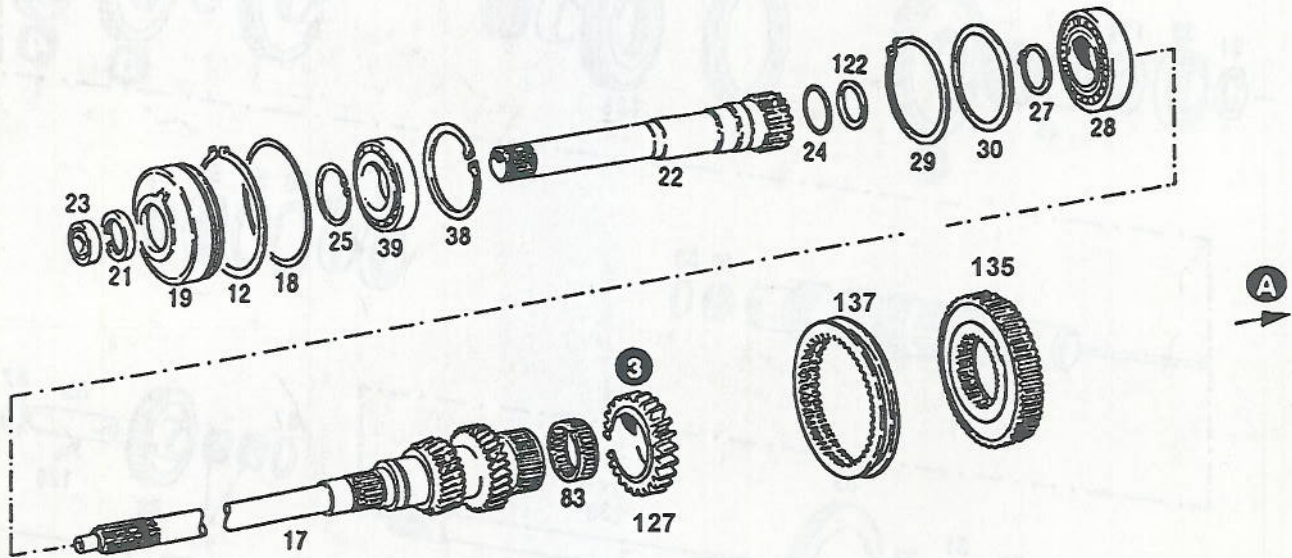
| POS. ITEM | Nº PIEZA PART.Nº | CANT QUANT. | DENOMINACION | DESCRIPTION | OBSERVACIONES/REMARKS |
|-----------|------------------|-------------|------------------------|------------------------|-------------------------|
| 31 | 0302 6012 | 1 | SOPORTE DE RODAMIENTO | BEARING SUPPORT | |
| 32 | 0110 9129 | 1 | RODAMIENTO | BALL BEARING | 6307 DIN625 |
| 33 | 0301 2303 | 1 | ANILLO DE SEGURO | CIRCLIP | SB42 |
| 34 | 0110 7748 | 1 | ANILLO DE SEGURO | CIRCLIP | 35 X 1,5 DIN 471 |
| 35 | 0302 6096 | 1 | ENGRANAJE | GEAR | Z = 64 |
| 36 | 0302 6827 | 1 | ARBOL TdF C/BUJE | P.T.O. SHAFT + BUSHING | |
| 38 | 0301 2305 | 1 | ANILLO DE SEGURO | CIRCLIP | SB47 |
| 39 | 0110 9078 | 1 | RODAMIENTO | BALL BEARING | 6212 DIN625 |
| 40 | 0301 6077 | 3 | JAULA DE AGUJAS | NEEDLE CAGE | NK 42X47X17 DIN 5407 |
| 42 | 0302 6218 | 1 | ANILLO INTERIOR | RING | IR 60 X 68 X 35 |
| 43 | 0302 6215 | 1 | JAULA DE AGUJAS | NEEDLE CAGE | NK 68 X 74 X 35 ZW |
| 47 | 0302 6232 | 1 | ANILLO INTERIOR | RING | IR 65 X 70 X 30 |
| 48 | 0302 6217 | 1 | JAULA DE AGUJAS | NEEDLE CAGE | K 70 X 78 X 30 DIN 5407 |
| 50 | 0302 6101 | 1 | ESPACIADOR | SPACER | |
| 51 | 0302 6026 | 1 | ENGRANAJE | GEAR | Z = 44 |
| 52 | 0302 6025 | 1 | ENGRANAJE | GEAR | Z = 36 4TA. |
| 55 | 0110 9962 | 2 | RODAMIENTO | ROLLER BEARING | 30212 DIN 720 |
| 56 | 0110 7863 | 1 | ANILLO DE SEGURO | CIRCLIP | 110 X 4 DIN472 |
| 57 | 0302 6119 | 1 | ESPACIADOR | SPACER | |
| 86 | 0302 6102 | 1 | EJE MARCHA ATRAS | REVERSE SHAFT | |
| 87 | 0302 6191 | 1 | ARANDELA DE APOYO | WASHER | |
| 88 | 0302 6021 | 1 | ENGRANAJE | GEAR | Z = 35 MARCHA ATRAS |
| 90 | 0302 8330 | 1 | DISTANCIADOR | SPACER | |
| 91 | 0302 8277 | 2 | TUERCA RANURADA | GROOVED NUT | M60 X 1,5 |
| 124 | 0400 2607 | 1 | ESPACIADOR | SPACER | |
| 126 | 0111 5458 | 1 | PASADOR ELASTICO | DOWEL PIN | 6 X 40 DIN 1481 |
| 132 | 0400 2828 | 1 | ENGRANAJE | GEAR | Z = 55 1RA./1ST. |
| 133 | 0400 2829 | 1 | ENGRANAJE | GEAR | Z = 49 2DA /2ND. |
| 134 | 0400 2869 | 1 | ANILLO DE ACOPLA | SHIFT SLEEVE | |
| 138 | 0400 2873 | 1 | GUIA DE ACOPLA | COUPLING GUIDE | 1RA.-2DA./1ST.-2ND. |
| 140 | 0400 5970 | 1 | ARBOL SECUND.C/TUERCAS | SECONDARY SHAFT + NUT | CON POS. 91 |



**ARBOL IMPULSOR
MAIN SHAFT**

Hasta...
11 0400 3644-2

4.120 L
EMBRAGUE DOBLE



| POS. ITEM | Nº PIEZA PART.Nº | CANT QUANT | DENOMINACION | DESCRIPTION | OBSERVACIONES/REMARKS |
|-----------|------------------|------------|-----------------------|-----------------|-----------------------|
| 12 | 0110 7797 | 1 | ANILLO DE SEGURO | CIRCLIP | 150X4 DIN471 |
| 17 | 0302 6093 | 1 | ARBOL IMPULSOR | MAIN SHAFT | |
| 18 | 0301 9137 | 1 | ANILLO DE GOMA | O'RING | 140 X 4.3 H721 |
| 19 | 0302 6014 | 1 | SOPORTE DE RODAMIENTO | BEARING SUPPORT | |
| 21 | 0302 7126 | 1 | RETEN | SHAFT SEAL | |
| 22 | 0302 6097 | 1 | ARBOL IMPULSOR HUECO | MAIN SHAFT | |
| 23 | 0110 9118 | 1 | RODAMIENTO | BALL BEARING | 6304 2RS DIN 625 |
| 24 | 0302 6233 | 1 | RETEN | SHAFT SEAL | |
| 25 | 0110 7773 | 1 | ANILLO DE SEGURO | CIRCLIP | 60X2 DIN471 |
| 27 | 0110 7770 | 1 | ANILLO DE SEGURO | CIRCLIP | 55 X 2 DIN 471 |
| 28 | 0113 0012 | 1 | RODAMIENTO | ROLLER BEARING | 21311 CC DIN635 |
| 29 | 0110 7864 | 1 | ANILLO DE SEGURO | CIRCLIP | 120 X 4 DIN472 |
| 30 | | S/N | SUPLEMENTO | SHIM | VER POS.950 A 954 |
| 39 | 0110 9078 | 1 | RODAMIENTO | BALL BEARING | 6212 DIN625 |
| 56 | 0110 7863 | 1 | ANILLO DE SEGURO | CIRCLIP | 110 X 4 DIN472 |
| 83 | 0302 6216 | 1 | JAULA DE AGUJAS | NEEDLE CAGE | 70X78X23 TNDS DIN5407 |
| 122 | 0400 2167 | 1 | ANILLO | RING | |
| 127 | 0400 2830 | 1 | ENGRANAJE | GEAR | Z = 30 3RA./3RD. |
| 135 | 0400 2862 | 1 | GUIA DE ACOPLA | COUPLING GUIDE | 3RA.-4TA./3RD.-4TH. |
| 137 | 0400 2870 | 1 | ANILLO DE ACOPLA | COUPLING RING | |
| 950 | 0302 6186 | 1 | SUPLEMENTO | SHIM | E = 0,60 |
| 951 | 0302 6187 | 1 | SUPLEMENTO | SHIM | E = 0,70 |
| 952 | 0302 6188 | 1 | SUPLEMENTO | SHIM | E = 0,80 |
| 953 | 0302 6188 | 1 | SUPLEMENTO | SHIM | E = 0,80 |
| 953 | 0302 6189 | 1 | SUPLEMENTO | SHIM | E = 0,90 |
| 954 | 0302 6190 | 1 | SUPLEMENTO | SHIM | E = 1,00 |



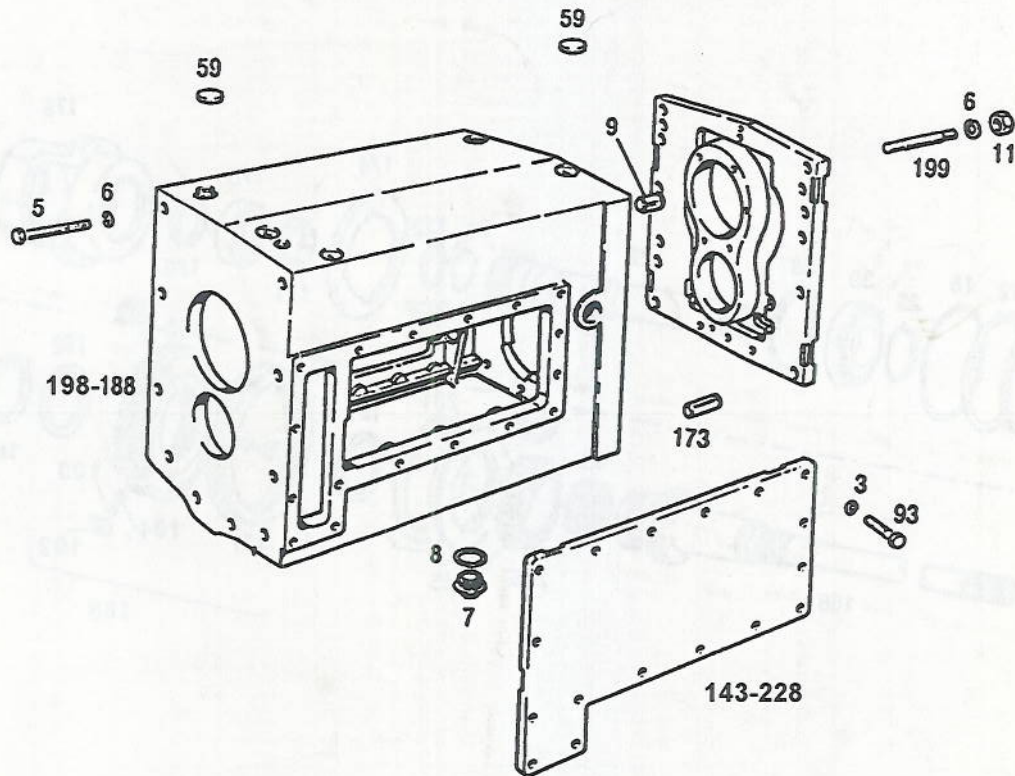
CARCASA TRANSMISSION CASE

Desde...

08 0400 9896-1

4.100/4.120/4.125

4.140/4.145



| POS. ITEM | Nº PIEZA PART.Nº | CANT QUANT | DENOMINACION | DESCRIPTION | OBSERVACIONES/REMARKS |
|-----------|------------------|------------|--------------------------|-------------------|--|
| 3 | 0110 7235 | 17 | ARANDELA ELASTICA | SPRING LOCKWASHER | B10 DIN 127 A4C |
| 5 | 0111 2697 | 10 | TORNILLO CAB. EXAG. | HEX.BOLT | M16 X 50 DIN 933 8.8 A4C |
| 6 | 0110 7242 | 20 | ARANDELA ELASTICA | SPRING LOCKWASHER | B16 DIN 127 A4C |
| 7 | 0302 0706 | 1 | TAPON MAGNETICO | PLUG MAGNETIC | |
| 8 | 0400 1243 | 1 | JUNTA ANULAR | WASHER | A42-49 DIN 7603 CU |
| 9 | 0110 5225 | 1 | PASADOR CILINDRICO | PARALLEL PIN | 16M 6X28 DIN 7 |
| 11 | 0111 2886 | 10 | TUERCA EXAGONAL | HEX. NUT | M16 DIN 934 8 A4C |
| 59 | 0110 7617 | 2 | TAPON | PLUG | 16 DIN443 A4C |
| 93 | 0111 2429 | 17 | TORNILLO CAB. EXAG. | HEX. BOLT | M10 X 30 DIN933 8.8 A4C |
| 143 | 0400 9238 | 1 | TAPA LATERAL | COVER | CON LUBRICACION FORZADA |
| 173 | 0110 5231 | 1 | PASADOR CILINDRICO | PARALLEL PIN | 16 M 6X50 DIN 7 |
| 179 | 0400 9697 | 1 | TAPA CAJA DE VELOCIDADES | COVER | (CON POS. 188 O 198) |
| 188 | 0401 0006 | 1 | CAJA DE VELOCIDADES | TRANSMISSION CASE | PARA SIMPLE TRACCION (CON POS. 179 O 230) |
| 198 | 0400 9883 | 1 | CAJA DE VELOCIDADES | GEARBOX | PARA D.T. (CON POS. 179 O 230) |
| 199 | 0400 1185 | 10 | ESPARRAGO | STUD | M 16X70 DIN 939 10.9 |
| 228 | 0401 1926 | 1 | TAPA LATERAL | INSPECCION COVER | 4.100 CON LUBRICACION FORZADA |
| 230 | 0401 1919 | 1 | TAPA LATERAL | INSPECTION COVER | 4.100 CON LUBRICACION FORZADA (CON POS. 188 O 198) |



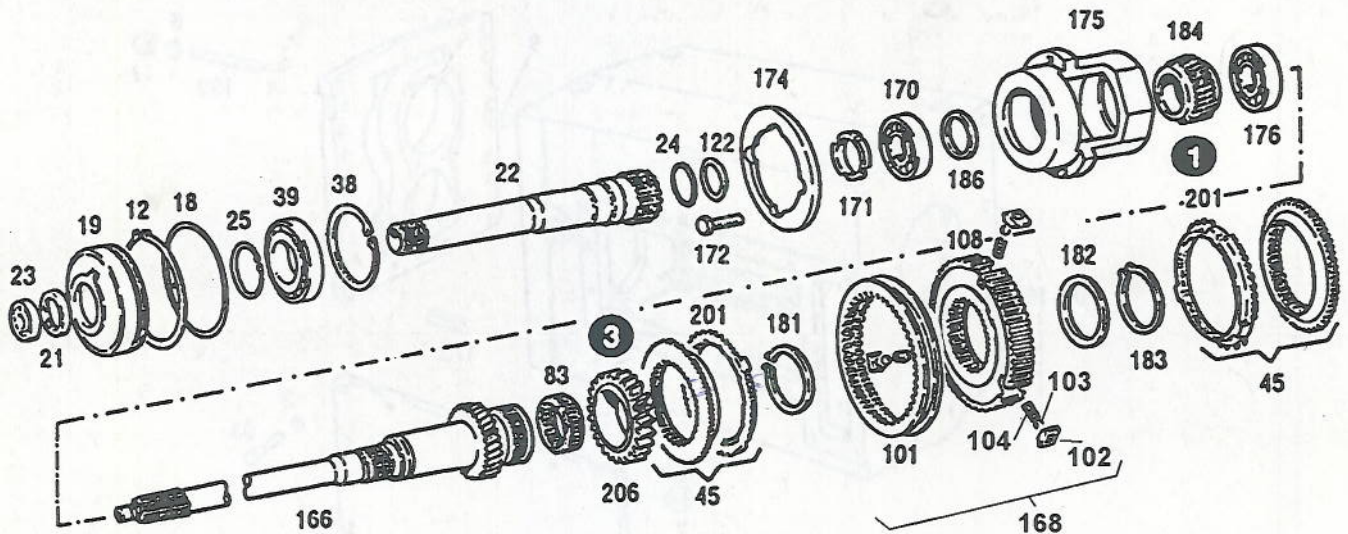
ARBOL IMPULSOR MAIN SHAFT

Desde:...

11 0400 9896-2

4.100/4.120/4.125

4.140/4.145



| POS. ITEM | Nº PIEZA PART.Nº | CANT QUANT | DENOMINACION | DESCRIPTION | OBSERVACIONES/REMARKS |
|-----------|------------------|------------|------------------------|--------------------|------------------------|
| 12 | 0110 7797 | 1 | ANILLO DE SEGURO | CIRCLIP | 150X4 DIN471 |
| 18 | 0301 9137 | 1 | ANILLO DE GOMA | O'RING | 140 X 4.3 H721 |
| 19 | 0302 6014 | 1 | SOPORTE DE RODAMIENTO | BEARING SUPPORT | |
| 21 | 0302 7126 | 1 | RETEN | SHAFT SEAL | |
| 22 | 0302 6097 | 1 | ARBOL IMPULSOR HUECO | MAIN SHAFT | |
| 23 | 0110 9118 | 1 | RODAMIENTO | BALL BEARING | 6304 2RS DIN 625 |
| 24 | 0302 6233 | 1 | RETEN | SHAFT SEAL | |
| 25 | 0110 7773 | 1 | ANILLO DE SEGURO | CIRCLIP | 60X2 DIN471 |
| 38 | 0110 7863 | 1 | ANILLO DE SEGURO | CIRCLIF | 110 X 4 DIN472 |
| 39 | 0110 9078 | 1 | RODAMIENTO | BALL BEARING | 6212 DIN625 |
| 45 | 0480 3136 | 2 | CUERPO DE ACOPLA | CLUTCH BODY | |
| 83 | 0302 6216 | 1 | JAULA DE AGUJAS | NEEDLE CAGE | 70X78X23 TNDS DIN5407 |
| 101 | 0480 3128 | 1 | ANILLO DE ACOPLA | SHIFT SLEEVE | |
| 102 | 0480 3129 | 3 | PORTABOLILLA | BALL RACE | |
| 103 | 0480 3131 | 3 | BOLILLA | BALL | |
| 104 | 0480 3130 | 3 | RESORTE | SPRING | |
| 108 | 0480 3133 | 1 | GUIA DE ACOPLA | COUPLING GUIDE | |
| 122 | 0400 2167 | 1 | ANILLO | RING | |
| 166 | 0400 9790 | 1 | ARBOL IMPULSOR | MAIN SHAFT | |
| 168 | 0480 3244 | 1 | CUERPO DE SINCRONIZADO | SYNCHRONIZING BODY | 3RA-4TA/3RD-4TH |
| 170 | 0111 0003 | 1 | RODAMIENTO | ROLLER BEARING | 32210 DIN 720 |
| 171 | 0400 4536 | 1 | TUERCA | NUT | |
| 172 | 0111 1079 | 3 | TORNILLO CAB. EXAGONAL | HEX. BOLT | M 6X50 DIN 931 8.8 A4C |
| 174 | 0400 9901 | S/N | SUPLEMENTO | SHIM | VER POS. 950 A 953 |
| 175 | 0400 9757 | 1 | SOPORTE DE RODAMIENTO | BEARING SUPPORT | |
| 176 | 0400 9902 | 1 | RODAMIENTO | BEARING | |
| 181 | 0400 9893 | 1 | ANILLO DE SEGURO | CIRCLIP | SW 75 |
| 182 | 0400 9894 | 1 | ESPACIADOR | SPACER | |
| 183 | 0400 9895 | 1 | ANILLO DE SEGURO | CIRCLIP | SW 70 |
| 184 | 0400 9885 | 1 | ENGRANAJE DE 1RA. | GEAR 1ST. | Z = 19 |
| 186 | 0400 9880 | 1 | DISTANCIADOR | SPACER | VER POS. 960 A 967 |
| 201 | 0480 3127 | 2 | ANILLO SINCRONIZADOR | SYNCHRONIZING RING | |
| 206 | 0400 9992 | 1 | ENGRANAJE DE 3RA. | GEAR 3RD. | Z = 30 |
| 950 | 0401 0291 | 1 | SUPLEMENTO | SHIM | E = 0.20 |
| 951 | 0401 0292 | 1 | SUPLEMENTO | SHIM | E = 0.30 |
| 952 | 0401 0293 | 1 | SUPLEMENTO | SHIM | E = 0.50 |
| 953 | 0401 0294 | 1 | SUPLEMENTO | SHIM | E = 1.00 |



ARBOL IMPULSOR
MAIN SHAFT

11 0400 9896-2

| POS. ITEM | N° PIEZA PART.N° | CANT QUANT | DENOMINACION | DESCRIPTION | OBSERVACIONES/REMARKS |
|-----------|------------------|------------|--------------|-------------|-----------------------|
| 960 | 0401 2157 | 1 | DISTANCIADOR | SPACER | E=5,00 |
| 961 | 0401 2158 | 1 | DISTANCIADOR | SPACER | E=4,42 |
| 962 | 0401 2159 | 1 | DISTANCIADOR | SPACER | E=4,35 |
| 963 | 0401 2160 | 1 | DISTANCIADOR | SPACER | E=4,28 |
| 964 | 0401 2161 | 1 | DISTANCIADOR | SPACER | E=4,21 |
| 965 | 0401 2162 | 1 | DISTANCIADOR | SPACER | E=4,14 |
| 966 | 0401 2163 | 1 | DISTANCIADOR | SPACER | E=4,07 |
| 967 | 0401 2164 | 1 | DISTANCIADOR | SPACER | E=4,00 |



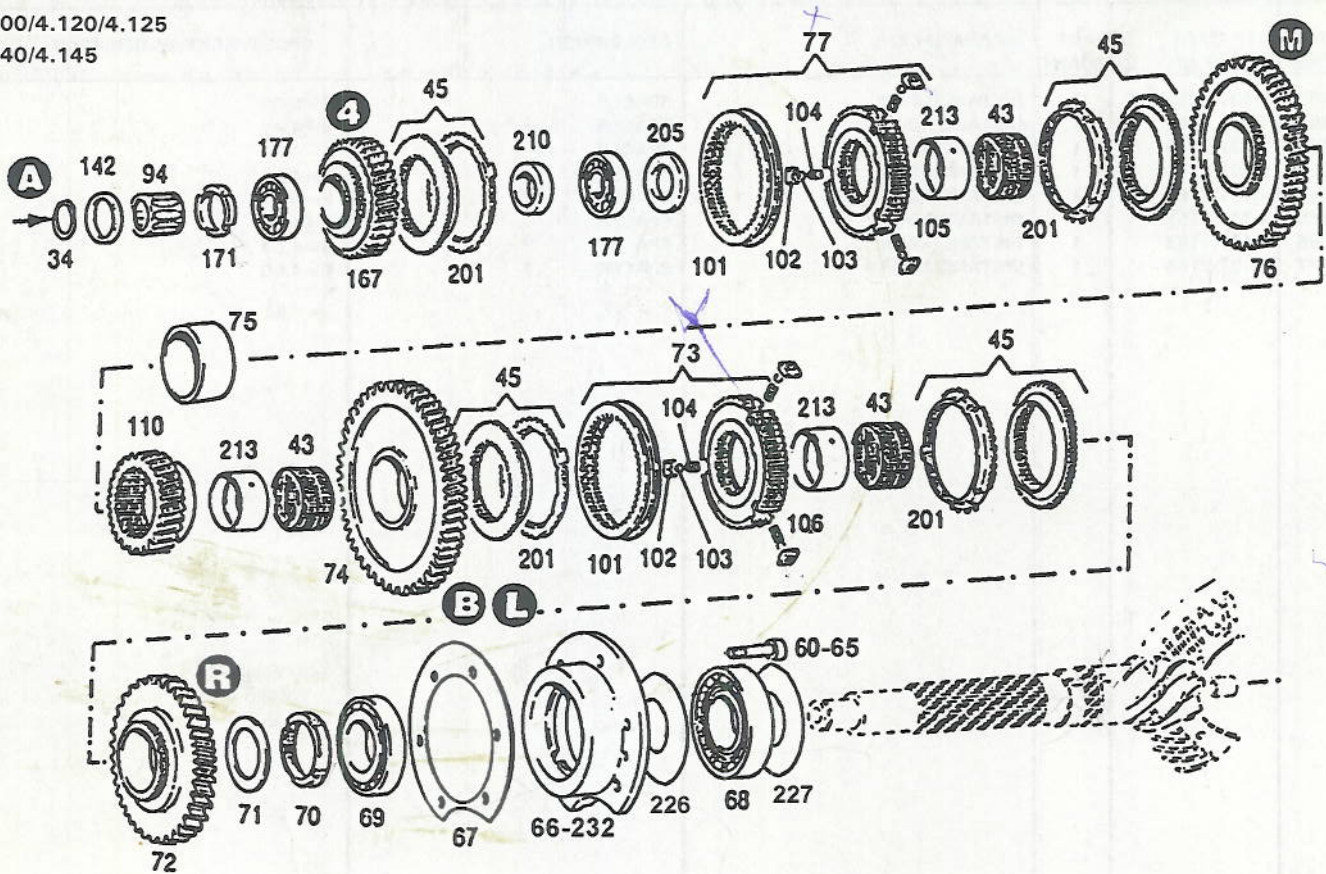
ARBOL PRINCIPAL PRINCIPAL SHAFT

Desde...

11 0400 9896-3

4.100/4.120/4.125

4.140/4.145



| POS. ITEM | Nº PIEZA PART.Nº | CANT QUANT | DENOMINACION | DESCRIPTION | OBSERVACIONES/REMARKS |
|-----------|------------------|------------|-------------------------|--------------------|------------------------------------|
| 43 | 0302 6215 | 3 | JAULA DE AGUJAS | NEEDLE CAGE | NK 68 X 74 X 35 ZW |
| 45 | 0480 3136 | 4 | CUERPO DE ACOPLE | CLUTCH BODY | |
| 60 | 0111 0763 | 4 | TORNILLO CAB.CILINDRICA | CYLINDRICA SCREW | M12-40 DIN 912 10.9 |
| 65 | 0111 0763 | 6 | TORNILLO CAB.CILINDRICA | CYLINDRICA SCREW | SOLO 4.120/140 |
| 66 | 0302 6016 | 1 | SOPORTE DE RODAMIENTO | BEARING SUPPORT | VER.POS.950/953 |
| 67 | | S/N | SUPLEMENTO | SHIM | |
| 68 | 0110 9997 | 1 | RODAMIENTO | ROLLER BEARING | 31314 DIN720 |
| 69 | 0110 9964 | 1 | RODAMIENTO | ROLLER BEARING | 31214 DIN720 |
| 70 | | 1 | TUERCA RANURADA | GROOVED NUT | VER LAMINA 23-04005966 |
| 71 | 0302 6099 | 1 | ESPACIADOR | SPACER | |
| 72 | 0302 6020 | 1 | ENGRANAJE | GEAR | Z = 46 |
| 73 | 0480 3246 | 1 | CUERPO SINCRONIZADOR | ZYNCHRONISING BODY | B-R/L-R |
| 74 | 0302 6022 | 1 | ENGRANAJE | GEAR | Z = 54 |
| 75 | 0302 6098 | 1 | ESPACIADOR | SPACER | SOLO TRACCION SIMPLE |
| 76 | 0302 6023 | 1 | ENGRANAJE | GEAR | Z = 51 |
| 77 | 0480 3245 | 1 | CUERPO SINCRONIZADOR | ZYNCHRONIZING BODY | A-M/H-M |
| 94 | 0302 4945 | 1 | JAULA DE AGUJAS | NEEDLE CAGE | K 35X50X40 DIN 5407 |
| 101 | 0480 3128 | 2 | ANILLO DE ACOPLE | SHIFT SLEEVE | |
| 102 | 0480 3129 | 6 | PORTABOLILLA | BALL RACE | |
| 103 | 0480 3131 | 6 | BOLILLA | BALL | |
| 104 | 0480 3130 | 6 | RESORTE | SPRING | |
| 105 | 0480 3126 | 1 | GUIA DE ACOPLE | COUPLING GUIDE | |
| 106 | 0480 3135 | 1 | GUIA DE ACOPLE | COUPLING GUIDE | B-R/L-R |
| 110 | 0302 8634 | 1 | ENGRANAJE | GEAR | Z = 26 SOLO D.T. |
| 142 | 0400 6221 | 1 | ARANDELA DE RESPALDO | WASHER | |
| 167 | 0400 9890 | 1 | ENGRANAJE | GEAR | Z=37 |
| 171 | 0400 4536 | 1 | TUERCA | NUT | |
| 177 | 0113 3176 | 2 | RODAMIENTO A RODILLOS | ROLLER BEARING | 32010 DIN 720 |
| 201 | 0480 3127 | 4 | ANILLO SINCRONIZADOR | SYNCHRONIZING RING | |
| 205 | 0400 9900 | 1 | DISTANCIADOR | SPACER | |
| 210 | 0401 0631 | 1 | DISTANCIADOR | SPACER | |
| 213 | 0401 0579 | 3 | ANILLO INTERIOR | RING | VER POS. 960 A 966 |
| 226 | 0401 1920 | 1 | TAPA INTERIOR | INSIDE CAP | PARA 4.100 |
| 227 | 0401 1921 | 1 | TAPA EXTERIOR | OUTSIDE CAP | PARA 4.100 |
| 232 | 0401 1937 | 1 | SOPORTE RODAMIENTO | BEARING SUPPORT | PARA 4.100 CON LUBRICACION FORZADA |
| 950 | 0301 0065 | 1 | SUPLEMENTO | SHIM | E = 0,15 |

06/97

02-026

0480 3238



ARBOL PRINCIPAL
PRINCIPAL SHAFT

11 0400 9896-3

| POS. ITEM | N° PIEZA PART.N° | CANT QUANT | DENOMINACION | DESCRIPTION | OBSERVACIONES/REMARKS |
|-----------|------------------|------------|--------------|-------------|-----------------------|
| 951 | 0301 0066 | 1 | SUPLEMENTO | SHIM | E = 0,20 |
| 952 | 0301 0067 | 1 | SUPLEMENTO | SHIM | E = 0,50 |
| 953 | 0302 5221 | 1 | SUPLEMENTO | SHIM | E = 1,00 |
| 960 | 0401 2167 | 1 | DISTANCIADOR | SPACER | E = 10,00 |
| 961 | 0401 2168 | 1 | DISTANCIADOR | SPACER | E = 9,93 |
| 962 | 0401 2169 | 1 | DISTANCIADOR | SPACER | E = 9,86 |
| 963 | 0401 2170 | 1 | DISTANCIADOR | SPACER | E = 9,79 |
| 964 | 0401 2171 | 1 | DISTANCIADOR | SPACER | E = 9,72 |
| 965 | 0401 2172 | 1 | DISTANCIADOR | SPACER | E = 9,65 |
| 966 | 0401 2173 | 1 | DISTANCIADOR | SPACER | E = 9,58 |

0400 9799

1 x 28
2 x 28

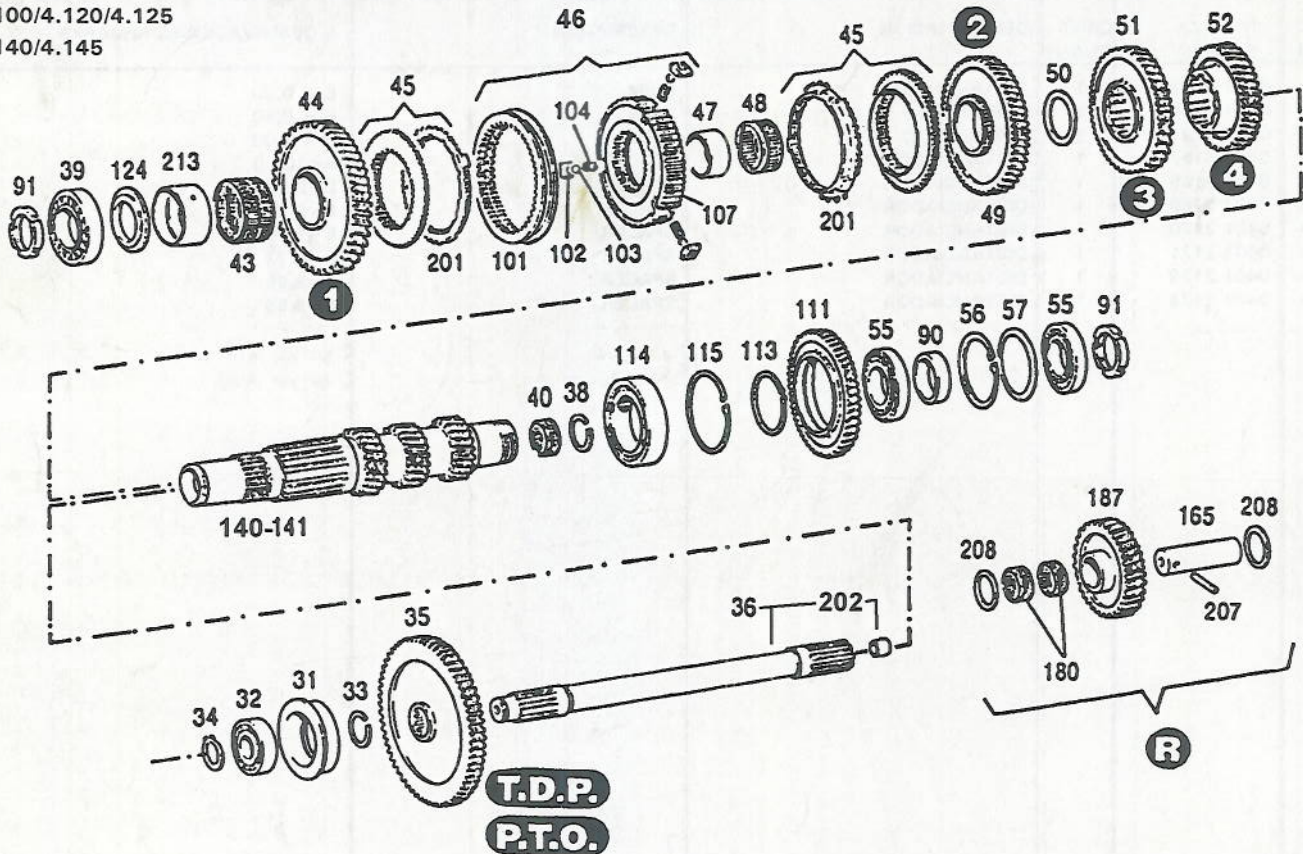


ARBOL SECUNDARIO SECONDARY SHAFT

Desde...

11 0400 9896-4

4.100/4.120/4.125
4.140/4.145



| POS. ITEM | Nº PIEZA PART. Nº | CANT QUANT | DENOMINACION | DESCRIPTION | OBSERVACIONES/REMARKS |
|-----------|-------------------|------------|------------------------------|------------------------------|-----------------------------|
| 31 | 0302 6012 | 1 | SOPORTE DE RODAMIENTO | BEARING SUPPORT | |
| 32 | 0110 9129 | 1 | RODAMIENTO | BALL BEARING | 6307 DIN625 |
| 33 | 0301 2303 | 1 | ANILLO DE SEGURO | CIRCLIP | SB42 |
| 34 | 0110 7748 | 1 | ANILLO DE SEGURO | CIRCLIP | 35 X 1,5 DIN 471 |
| 35 | 0302 6096 | 1 | ENGRANAJE | GEAR | Z = 64 |
| 36 | 0302 6827 | 1 | ARBOL TdF C/BUJE | P.T.O. SHAFT + BUSHING | |
| 38 | 0301 2305 | 1 | ANILLO DE SEGURO | CIRCLIP | SB47 |
| 39 | 0110 9078 | 1 | RODAMIENTO | BALL BEARING | 6212 DIN625 |
| 43 | 0302 6215 | 1 | JAULA DE AGUJAS | NEEDLE CAGE | NK 68 X 74 X 35 ZW |
| 44 | 0302 6029 | 1 | ENGRANAJE | GEAR | Z = 55 |
| 45 | 0480 3136 | 2 | CUERPO DE ACOPLE | CLUTCH BODY | |
| 46 | 0480 3247 | 1 | CUERPO SINCRONIZADOR | ZYNCHRONIZING BODY | 1RA-2DA/1ST-2ND |
| 47 | 0302 6232 | 1 | ANILLO INTERIOR | RING | IR 65 X 70 X 30 |
| 48 | 0302 6217 | 1 | JAULA DE AGUJAS | NEEDLE CAGE | K 70 X 78 X 30 DIN 5407 |
| 49 | 0302 6027 | 1 | ENGRANAJE | GEAR | Z = 49 |
| 50 | 0302 6101 | 1 | ESPACIADOR | SPACER | |
| 51 | 0302 6026 | 1 | ENGRANAJE | GEAR | Z = 44 |
| 52 | 0302 6025 | 1 | ENGRANAJE | GEAR | Z = 36 |
| 55 | 0110 9962 | 2 | RODAMIENTO | ROLLER BEARING | 30212 DIN 720 |
| 56 | 0110 7863 | 1 | ANILLO DE SEGURO | CIRCLIP | 110 X 4 DIN472 |
| 57 | 0302 6119 | 1 | ESPACIADOR | SPACER | |
| 90 | 0302 8330 | 1 | DISTANCIADOR | SPACER | |
| 91 | 0302 8277 | 2 | TUERCA RANURADA | GROOVED NUT | VER POS. 950 A 956 |
| 101 | 0480 3128 | 1 | ANILLO DE ACOPLE | SHIFT SLEEVE | M60 X 1,5 |
| 102 | 0480 3129 | 3 | PORTABOLILLA | BALL RACE | |
| 103 | 0480 3131 | 3 | BOLILLA | BALL | |
| 104 | 0480 3130 | 3 | RESORTE | SPRING | |
| 107 | 0480 3134 | 1 | GUIA DE ACOPLE | COUPLING GUIDE | |
| 111 | 0302 8635 | 1 | ENGRANAJE | GEAR | Z = 50 SOLO D.T. |
| 113 | 0110 7788 | 1 | ANILLO DE SEGURO | CIRCLIP | 90 X 3 DIN 471 SOLO D.T. |
| 114 | 0400 0181 | 1 | RODAMIENTO | ROLLER BEARING | NUP 1018 DIN 5412 SOLO D.T. |
| 115 | 0110 7869 | 1 | ANILLO DE SEGURO | CIRCLIP | 140 X 4 DIN 472 SOLO D.T. |
| 124 | 0400 2607 | 1 | ESPACIADOR | SPACER | |
| 140 | 0400 5970 | 1 | ARBOL SECUND.C/TUERCAS | SECONDARY SHAFT+NUT | CON POS.91 SOLO S.T. |
| 141 | 0400 5971 | 1 | ARBOL SECUND. +BUJE + TUERCA | SECOND SHAFT + BUSHING + NUT | SOLO DT CON POS. 91 |
| 165 | 0400 9879 | 1 | EJE DE RETROCESO | REVERSE SHAFT | |
| 180 | 0400 9904 | 2 | JAULA DE AGUJAS | NEEDLE CAGE | K25-32-16 |



ARBOL SECUNDARIO
SECONDARY SHAFT

11 0400 9896-4

| POS. ITEM | Nº PIEZA PART.Nº | CANT QUANT | DENOMINACION | DESCRIPTION | OBSERVACIONES/REMARKS |
|-----------|------------------|------------|------------------------|--------------------|-----------------------|
| 187 | 0400 9881 | 1 | ENGRANAJE DE RETROCESO | REVERSE GEAR | Z=35 |
| 201 | 0480 3127 | 2 | ANILLO SINCRONIZADOR | SYNCHRONIZING RING | |
| 202 | 0129 7107 | 1 | BUJE | | |
| 207 | 0111 5452 | 1 | PASADOR ELASTICO | DOWEL PIN | 6 X 24 DIN 1481 |
| 208 | 0401 0636 | 2 | ARANDELA DE APOYO | RESTING WASHER | |
| 213 | 0401 0579 | 1 | ANILLO INTERIOR | RING | |
| 950 | 0401 2176 | 1 | DISTANCIADOR | SPACER | E= 12,00 |
| 951 | 0401 2177 | 1 | DISTANCIADOR | SPACER | E= 11,96 |
| 952 | 0401 2178 | 1 | DISTANCIADOR | SPACER | E= 11,90 |
| 953 | 0401 2179 | 1 | DISTANCIADOR | SPACER | E= 11,84 |
| 954 | 0401 2180 | 1 | DISTANCIADOR | SPACER | E= 11,78 |
| 955 | 0401 2181 | 1 | DISTANCIADOR | SPACER | E= 11,72 |
| 956 | 0401 2182 | 1 | DISTANCIADOR | SPACER | E= 11,66 |



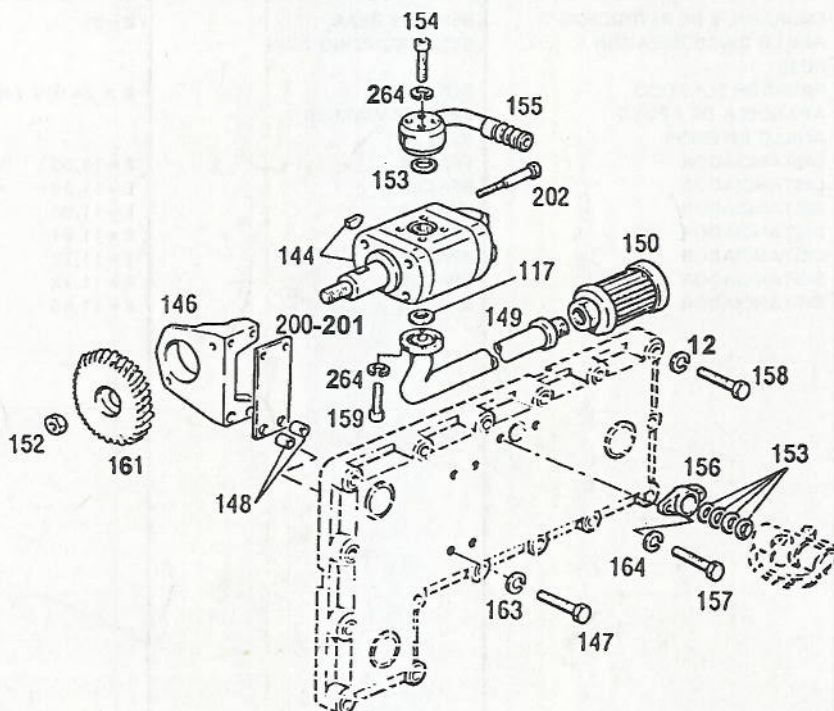
LUBRICACION FORZADA
POWERED LUB.

Desde...

08 0401 1456-1

4.120/4.125

4.140/4.145



| POS. ITEM | Nº PIEZA PART.Nº | CANT QUANT | DENOMINACION | DESCRIPTION | OBSERVACIONES/REMARKS |
|-----------|------------------|------------|--------------------------|-------------------|------------------------|
| 12 | 0110 7235 | 17 | ARANDELA ELASTICA | SPRING LOCKWASHER | B10 DIN 127 A4C |
| 117 | 0302 8706 | 1 | ANILLO DE GOMA | O-RING | |
| 144 | 0400 9458 | 1 | BOMBA HIDRAULICA | HYDRAULIC PUMP | 22 L/MIN |
| 146 | 0400 9240 | 1 | SOPORTE BOMBA | PUMP SUPPORT | |
| 147 | 0111 2350 | 4 | TORNILLO CAB. EXAG. | HEX BOLT | M8-35 DIN933 8.8 A4C |
| 148 | 0400 9481 | 2 | BUJE GUIA | GUIDE BUSHING | |
| 149 | 0400 9511 | 1 | TUBO DE ASPIRACION | SUCTION PIPE | |
| 150 | 0400 9469 | 1 | FILTRO | FILTER | |
| 152 | 0238 6202 | 1 | TUERCA | NUT | |
| 153 | 0301 9420 | 5 | ANILLO DE GOMA | O-RING | 2-117 |
| 154 | 0111 0528 | 4 | TORNILLO CAB. CILINDRICA | CYLINDRICAL SCREW | M6-35 DIN912 8.8 A4C |
| 155 | 0400 9370 | 1 | TUBO DE SALIDA | TUBE | |
| 156 | 0400 9358 | 1 | BRIDA DE CIERRE | FLANGE | |
| 157 | 0110 3316 | 2 | TORNILLO CAB. EXAG. | HEX. BOLT | M6-16 DIN 933 8.8 A4C |
| 158 | 0111 1315 | 17 | TORNILLO CAB. EXAG. | HEX. BOLT | M10-55 DIN 931 8.8 A4C |
| 159 | 0111 0515 | 4 | TORNILLO CAB.CILINDRICA | CYLINDRICAL SCREW | M6-20 DIN 912 8.8 A4C |
| 161 | 0400 9461 | 1 | ENGRANAJA DE MANDO | GEAR | Z=19 |
| 163 | 0110 7233 | 4 | ARANDELA ELASTICA | SPRING LOCKWASHER | B8 DIN 127 A4C |
| 164 | 0110 7231 | 2 | ARANDELA ELASTICA | SPRING LOCKWASHER | B6 DIN127 A4C |
| 200 | 0401 0084 | 1 | SUPLEMENTO | SPACER | E=0,2 |
| 201 | 0401 0085 | 1 | SUPLEMENTO | SPACER | E=0,3 |
| 202 | 0112 3705 | 2 | TORNILLO | SCREW | |
| 264 | 0111 9609 | 8 | ARANDELA ELASTICA | SPRING LOCKWASHER | |



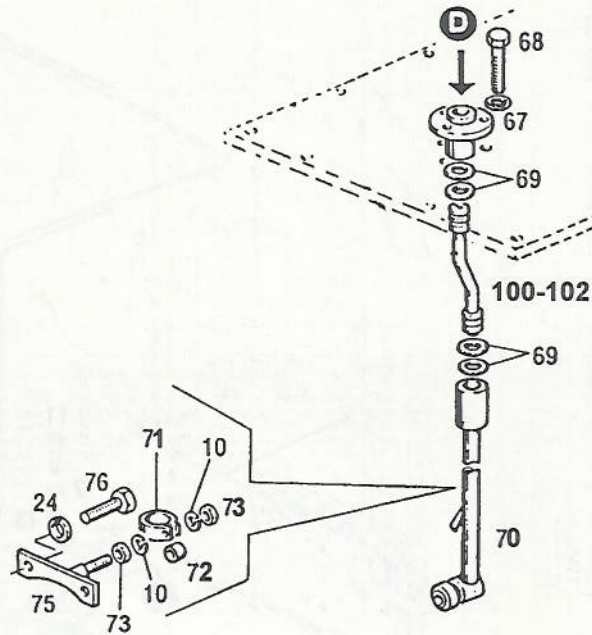
**LUBRICACION FORZADA
POWERED LUB.**

Desde...

23 0401 1456-2

4.120/4.125

4.140/4.145



| POS. ITEM | Nº PIEZA PART.Nº | CANT QUANT | DENOMINACION | DESCRIPTION | OBSERVACIONES/REMARKS |
|-----------|------------------|------------|---------------------|-------------------|-------------------------|
| 10 | 0110 7235 | 2 | ARANDELA ELASTICA | SPRING LOCKWASHER | B10 DIN 127 A4C |
| 24 | 0110 7237 | 2 | ARANDELA ELASTICA | SPRING LOCKWASHER | B12 DIN 127 A4C |
| 67 | 0400 9366 | 1 | NIPLE DE ENTRADA | NIPPLE | |
| 68 | 0111 2264 | 3 | TORNILLO CAB. EXAG. | HEX.BOLT | M6-20 DIN933 8.8 A4C |
| 69 | 0302 0782 | 4 | ANILLO DE GOMA | O-RING | 2-111 |
| 70 | 0400 9450 | 1 | UNION ESFERICA | SPHERICAL JOINT | |
| 71 | 0400 9455 | 1 | ABRAZADERA | CLIP | |
| 72 | 0400 9456 | 1 | BUJE | BUSHING | |
| 73 | 0110 2659 | 2 | TUERCA EXAGONAL | HEX. NUT | M10 DIN 934 8 A4C |
| 75 | 0400 9453 | 1 | SOPORTE | SUPPORT | |
| 76 | 0111 2502 | 2 | TORNILLO CAB. EXAG. | HEX. BOLT | M12-20 DIN 933 8.8 A4C |
| 100 | 0400 9586 | 1 | TUBO | TUBE | CON ELEVADOR HIDRAULICO |
| 102 | 0400 9447 | 1 | TUBO | TUBE | SIN ELEV.HIDRAULICO |

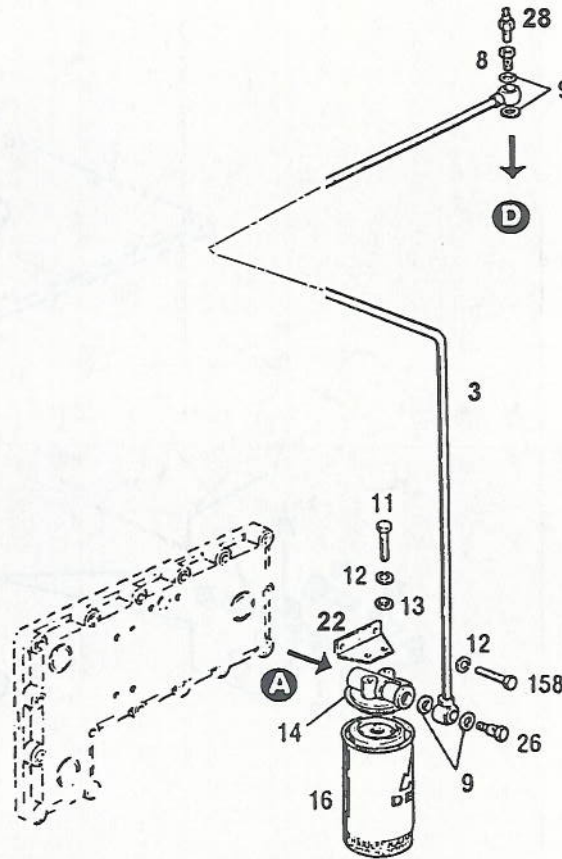


FILTRO DE ACEITE
OIL FILTER

Desde...

48 0401 1456-3

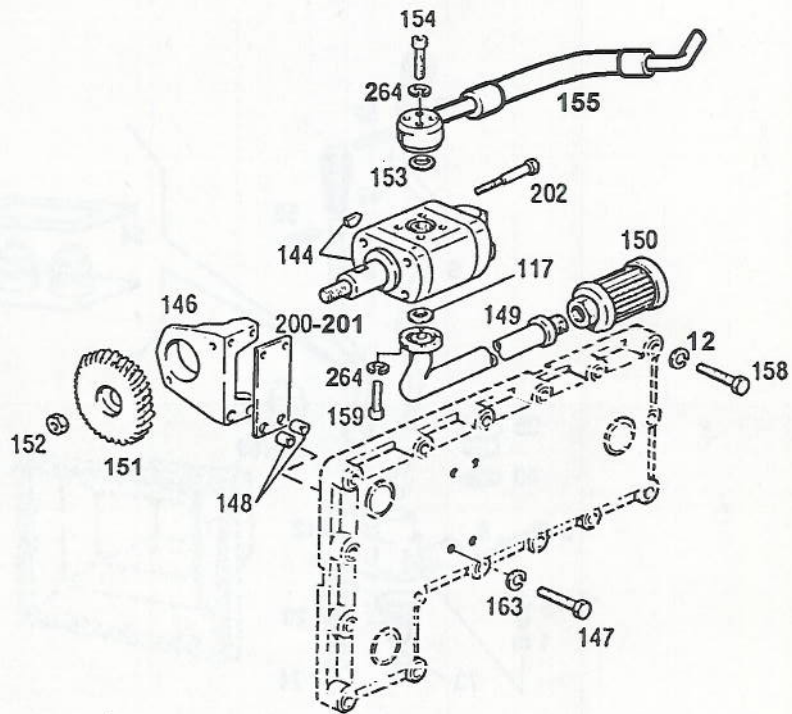
4.120/4.125



| POS. ITEM | Nº PIEZA PART.Nº | CANT QUANT | DENOMINACION | DESCRIPTION | OBSERVACIONES/REMARKS |
|-----------|------------------|------------|-------------------------|---------------------|------------------------|
| 3 | 0401 1797 | 1 | TUBO | TUBE | |
| 8 | 0400 9487 | 1 | RACOR | BANJO BOLT | |
| 9 | 0111 8717 | 4 | JUNTA ANULAR | WASHER | A18-24 DIN 7603 CU |
| 11 | 0111 2407 | 2 | TORNILLO CAB. EXAG. | HEX.BOLT | M10-20 DIN 933 8.8 A4C |
| 12 | 0110 7235 | 4 | ARANDELA ELASTICA | SPRING LOCKWASHER | B10 DIN 127 A4C |
| 13 | 0110 7105 | 2 | ARANDELA PLANA | WASHER | A10,5 DIN 125 ST A4C |
| 14 | 0400 9470 | 1 | SOPORTE DE FILTRO | FILTER SUPPORT | |
| 16 | 0302 6564 | 1 | FILTRO DE ACEITE | OIL FILTER | |
| 22 | 0400 9524 | 1 | ESCUADRA DE SUJECION | SQUARE | |
| 26 | 0111 9252 | 1 | RACOR | BANJO BOLT | A13 DIN 7623 A4C |
| 28 | 0401 1751 | 1 | BULBO PRESION DE ACEITE | OIL PRESSURE SWITCH | |
| 158 | 0111 1315 | 2 | TORNILLO CAB. EXAG. | HEX. BOLT | M10-55 DIN 931 8.8 A4C |



4.100



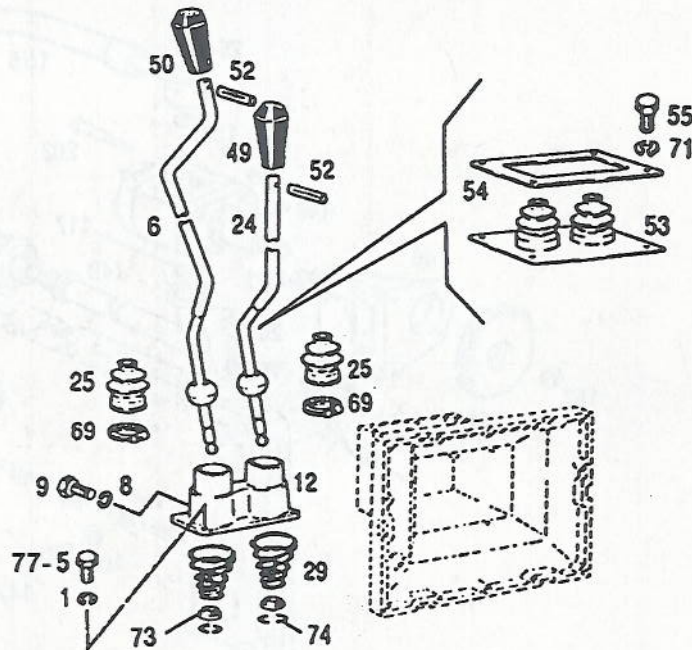
| POS. ITEM | Nº PIEZA PART.Nº | CANT QUANT | DENOMINACION | DESCRIPTION | OBSERVACIONES/REMARKS |
|-----------|------------------|------------|--------------------------|-------------------|------------------------|
| 12 | 0110 7235 | 17 | ARANDELA ELASTICA | SPRING LOCKWASHER | B10 DIN 127 A4C |
| 117 | 0302 8706 | 1 | ANILLO DE GOMA | O-RING | |
| 144 | 0400 9458 | 1 | BOMBA HIDRAULICA | HYDRAULIC PUMP | 22 L/MIN |
| 146 | 0400 9240 | 1 | SOPORTE BOMBA | PUMP SUPPORT | |
| 147 | 0111 2350 | 4 | TORNILLO CAB. EXAG. | HEX BOLT | M8-35 DIN933 8.8 A4C |
| 148 | 0400 9481 | 2 | BUJE GUIA | GUIDE BUSHING | |
| 149 | 0400 9511 | 1 | TUBO DE ASPIRACION | SUCTION PIPE | |
| 150 | 0400 9469 | 1 | FILTRO | FILTER | |
| 151 | 0400 9461 | 1 | ENGRANAJA DE MANDO | GEAR | Z = 19 |
| 152 | 0238 6202 | 1 | TUERCA | NUT | |
| 154 | 0111 0528 | 5 | TORNILLO CAB. CILINDRICA | CYLINDRICAL SCREW | M6-35 DIN912 8.8 A4C |
| 155 | 0401 1933 | 1 | MANGUERA | HOSE ASSEMBLY | |
| 158 | 0111 1315 | 17 | TORNILLO CAB. EXAG. | HEX. BOLT | M10-55 DIN 931 8.8 A4C |
| 159 | 0111 0515 | 4 | TORNILLO CAB.CILINDRICA | CYLINDRICAL SCREW | M6-20 DIN 912 8.8 A4C |
| 163 | 0110 7233 | 4 | ARANDELA ELASTICA | SPRING LOCKWASHER | B8 DIN 127 A4C |
| 200 | 0401 0084 | 1 | SUPLEMENTO | SPACER | E = 0,2 |
| 201 | 0401 0085 | 1 | SUPLEMENTO | SPACER | E = 0,3 |
| 202 | 0112 3705 | 2 | TORNILLO | SCREW | |
| 264 | 0111 9609 | 8 | ARANDELA ELASTICA | SPRING LOCKWASHER | |



**MANDO CAJA DE VELOCIDADES
GEARSHIFT ASSEMBLY**

Hasta: ...
12 0302 6655-1

4.100/4.120/4.140



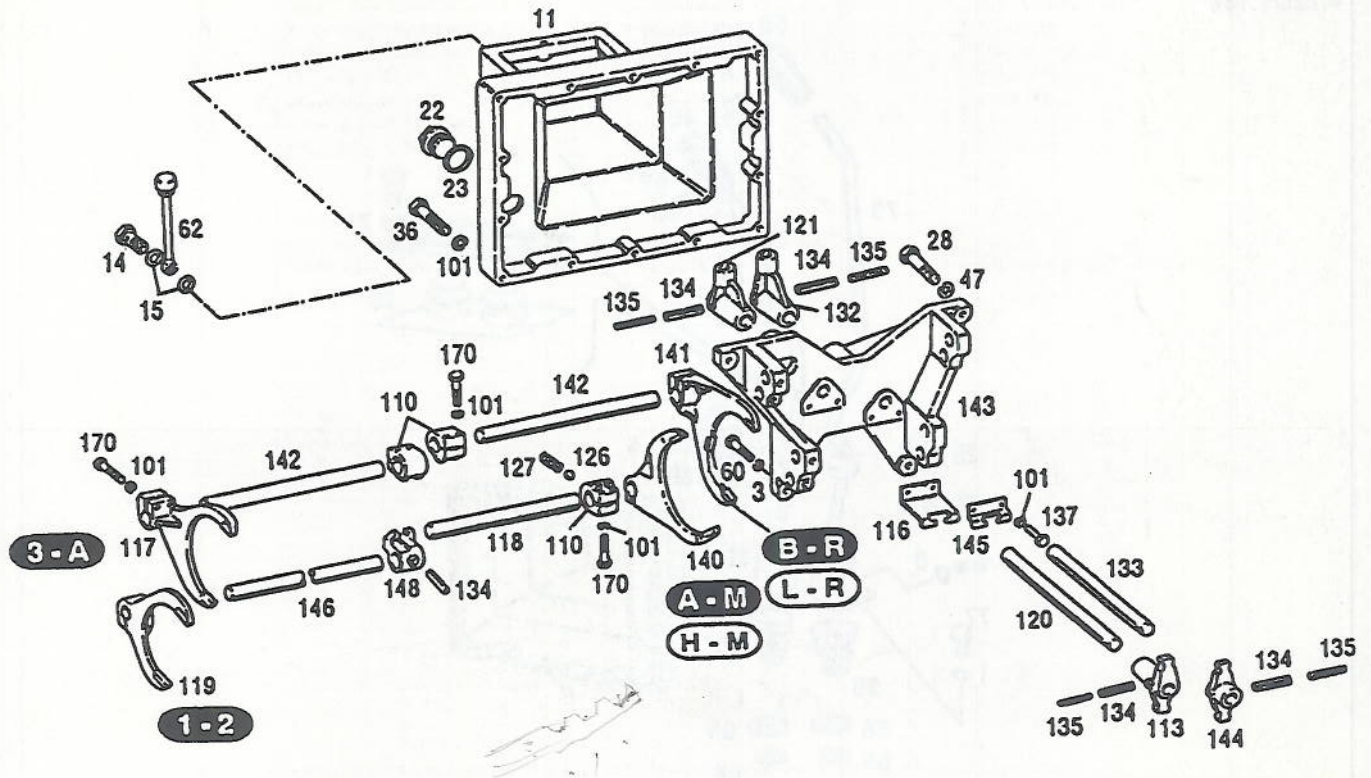
| POS. ITEM | Nº PIEZA PART.Nº | CANT QUANT. | DENOMINACION | DESCRIPTION | OBSERVACIONES/REMARKS |
|-----------|------------------|-------------|-----------------------|-------------------|--|
| 1 | 0110 7233 | 3 | ARANDELA ELASTICA | SPRING LOCKWASHER | B8 DIN 127 A4C |
| 5 | 0111 2333 | 3 | TORNILLO CAB. EXAG. | HEX.BOLT | M8-25 DIN933 8.8 A4C |
| 6 | 0302 6032 | 1 | PALANCA ACCIONAMIENTO | SHIFT LEVER | |
| 8 | 0110 2308 | 2 | ARANDELA ELASTICA | LOCKING WASHER | J 8,2 DIN 6789 A4C |
| 9 | 0110 8142 | 2 | TORNILLO CAB. EXAG. | HEX. BOLT | AM 8 X 25 DIN 561 8.8 A4C |
| 12 | 0302 6672 | 1 | TAPA | COVER | |
| 24 | 0302 6033 | 1 | PALANCA DE CAMBIO | GEARSHIFT | |
| 25 | 0302 6671 | 1 | CAPUCHON | BELLOWS | |
| 29 | 0301 0048 | 1 | RESORTE | SPRING | |
| 49 | 0302 7391 | 1 | EMPUÑADURA MARCHAS | LEVER KNOB | |
| 50 | 0302 7390 | 1 | EMPUÑADURA GRUPOS | LEVER KNOB | |
| 52 | 0111 5452 | 2 | PASADOR ELASTICO | DOWEL PIN | 6 X 24 DIN 1481 |
| 53 | 0302 7380 | 1 | FUELLE | BELLOWS | |
| 54 | 0302 7381 | 1 | CHAPA APRIETE | CLAMPING SHEET | |
| 55 | 0111 2240 | 1 | TORNILLO CAB. EXAG. | HEX.BOLT | M6-12 DIN 933 8.8 A4C |
| 69 | 0400 3760 | 2 | ABRAZADERA | CLIP | |
| 71 | 0110 7231 | 4 | ARANDELA ELASTICA | SPRING LOCKWASHER | B6 DIN127 A4C |
| 73 | 0129 7083 | 2 | PLATILLO PARA RESORTE | SPRING CAP | |
| 74 | 0110 7725 | 2 | ANILLO DE SEGURO | CIRCLIP | |
| 77 | 0111 1161 | 3 | TORNILLO CAB. EXAG. | HEX.BOLT | M8-55 DIN931 10.9 A4C DESDE CH ASIS... |



MANDO CAMBIO DE MARCHA GEARSHIFT ASSEMBLY

Hasta: ...
12 0302 6655-2

4.100/4.120/4.140



| POS. ITEM | Nº PIEZA PART. Nº | CANT QUANT | DENOMINACION | DESCRIPTION | OBSERVACIONES/REMARKS |
|-----------|-------------------|------------|-----------------------------|-------------------|--------------------------|
| 3 | 0110 7237 | 2 | ARANDELA ELASTICA | SPRING LOCKWASHER | B12 DIN 127 A4C |
| 11 | 0302 6004 | 1 | TAPA CABALLETE | COVER | |
| 14 | 0111 9246 | 1 | RACOR | BANJO BOLT | A8 DIN 7623 A4C |
| 15 | 0111 8688 | 2 | JUNTA ANULAR | WASHER | A14-18 DIN7603 CU |
| 22 | 0301 0039 | 1 | TAPON ROSCADO | SCREU PLUG | |
| 23 | 0400 1243 | 1 | JUNTA ANULAR | WASHER | A42-49 DIN 7603 CU |
| 28 | 0111 2418 | 4 | TORNILLO CAB. EXAG. | HEX. BOLT | M10 X 25 DIN 933 8.8 A4C |
| 36 | 0111 2451 | 14 | TORNILLO CAB. EXAG. | HEX. BOLT | M8 X 45 DIN933 8.8 A4C |
| 47 | 0110 7235 | 16 | ARANDELA ELASTICA | SPRING LOCKWASHER | B10 DIN 127 A4C |
| 60 | 0112 3700 | 8 | TORNILLO CAB. CIL. | CYLINDRICAL SCREW | M 8 X 35 DIN 912 8.8 A4C |
| 62 | 0400 0308 | 1 | RESPIRADERO | BREATHER | |
| 101 | 0110 7233 | 18 | ARANDELA ELASTICA | SPRING LOCKWASHER | B8 DIN 127 A4C |
| 110 | 0302 6037 | 3 | ARRASTRADOR | DRIVER/ACTUATOR | |
| 113 | 0302 6035 | 1 | BALANCIN DE GRUPOS | ROCKER ARM | |
| 116 | 0302 6091 | 1 | CHAPA DE SEGURO | LOCKING PLATE | |
| 117 | 0302 6041 | 1 | HORQUILLA | SHIFT FORK | 3RA.-4TA. |
| 118 | 0302 6088 | 1 | VARILLA DE CAMBIOS | SHIFT ROD | A-M/H-M |
| 119 | 0302 6039 | 1 | HORQUILLA | SHIFT FORK | 1RA.-2DA. |
| 120 | 0302 6084 | 1 | VARILLA DE TRANSMISION | SHIFT ROD | |
| 121 | 0302 6078 | 1 | CUERPO DE ACCIONAMIENTO | DRIVER/ACTUATOR | |
| 126 | 0111 6960 | 4 | BOLILLA | BALL | 10MM III DIN 5401 |
| 127 | 0300 3581 | 4 | RESORTE | SPRING | |
| 132 | 0302 6077 | 1 | CUERPO ACCIONAM. MARCHAS | DRIVER/ACTUATOR | |
| 133 | 0302 6083 | 1 | VARILLA TRANSMISION MARCHAS | SHIFT ROD | |
| 134 | 0111 5473 | 5 | PASADOR ELASTICO | DOWEL PIN | 8 X 40 DIN 1481 |
| 135 | 0111 5443 | 4 | PASADOR ELASTICO | DOWEL PIN | 5-40 DIN 1481 |
| 137 | 0111 2307 | 4 | TORNILLO CAB. EXAG. | HEX. BOLT | M8-16 DIN 933 8.8 A4C |
| 140 | 0302 6043 | 1 | HORQUILLA | SHIFT FORK | A-M/H-M |
| 141 | 0302 6045 | 1 | HORQUILLA | SHIFT FORK | B-R/L-R |
| 142 | 0302 6087 | 2 | VARILLA DE CAMBIOS | SHIFT ROD | 3RA.-4TA. B-R |
| 143 | 0302 6006 | 1 | CABALLETE DE CAMBIOS | COVER | |
| 144 | 0302 6034 | 1 | BALANCIN DE MARCHAS | ROCKER ARM | |
| 145 | 0302 6092 | 1 | CHAPA DE SEGURO | LOCKING PLATE | |
| 146 | 0302 6089 | 1 | VARILLA DE CAMBIOS | SHIFT ROD | 1RA.-2DA./1ST.-2ND. |
| 148 | 0302 6234 | 1 | ARRASTRADOR | DRIVER/ACTUATOR | |
| 170 | 0111 2338 | 1 | TORNILLO CAB. EXAG. | HEX. BOLT | M8-30 DIN 933 10.9 A4C |

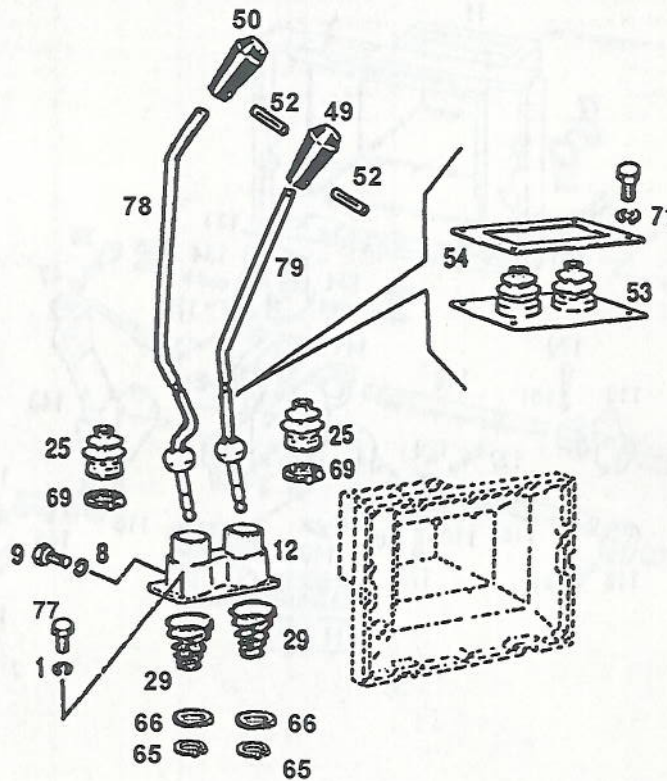


**MANDO PARA CAMBIO MARCHAS
GEARSHIFT ASSEMBLY**

Desde...

12 0302 6655-3

4.100/4.120/4.140
4.125/4.145



| POS. ITEM | Nº PIEZA PART.Nº | CANT QUANT | DENOMINACION | DESCRIPTION | OBSERVACIONES/REMARKS |
|-----------|------------------|------------|-----------------------|-------------------|---------------------------|
| 1 | 0110 7233 | 3 | ARANDELA ELASTICA | SPRING LOCKWASHER | B8 DIN 127 A4C |
| 8 | 0110 2308 | 2 | ARANDELA ELASTICA | LOCKING WASHER | J 8,2 DIN 6789 A4C |
| 9 | 0110 8142 | 2 | TORNILLO CAB. EXAG. | HEX. BOLT | AM 8 X 25 DIN 561 8.8 A4C |
| 12 | 0302 6672 | 1 | TAPA | COVER | |
| 25 | 0302 6671 | 2 | CAPUCHON | BELLOWS | |
| 29 | 0301 0048 | 2 | RESORTE | SPRING | |
| 49 | 0302 7391 | 1 | EMPUÑADURA MARCHAS | LEVER KNOB | |
| 50 | 0302 7390 | 1 | EMPUÑADURA GRUPOS | LEVER KNOB | |
| 52 | 0111 5452 | 2 | PASADOR ELASTICO | DOWEL PIN | 6 X 24 DIN 1481 |
| 53 | 0302 7380 | 1 | FUELLE | BELLOWS | |
| 54 | 0302 7381 | 1 | CHAPA APRIETE | CLAMPING SHEET | |
| 55 | 0111 2240 | 4 | TORNILLO CAB. EXAG. | HEX.BOLT | M6-12 DIN 933 8.8 A4C |
| 65 | 0110 7731 | 1 | ANILLO DE SEGURO | CIRCLIP | 21 X 1.2 DIN 471 |
| 66 | 0110 7124 | 2 | ARANDELA PLANA | WASHER | A21 DIN 125 ST A4C |
| 69 | 0400 3760 | 2 | ABRAZADERA | CLIP | |
| 71 | 0110 7231 | 4 | ARANDELA ELASTICA | SPRING LOCKWASHER | B6 DIN127 A4C |
| 77 | 0111 1161 | 3 | TORNILLO CAB. EXAG. | HEX.BOLT | M8-55 DIN931 10.9 A4C |
| 78 | 0400 8371 | 1 | PALANCA ACCION.GRUPOS | SHIFT LEVER | |
| 79 | 0400 8372 | 1 | PALANCA DE CAMBIO | GEARSHIFT LEVER | |

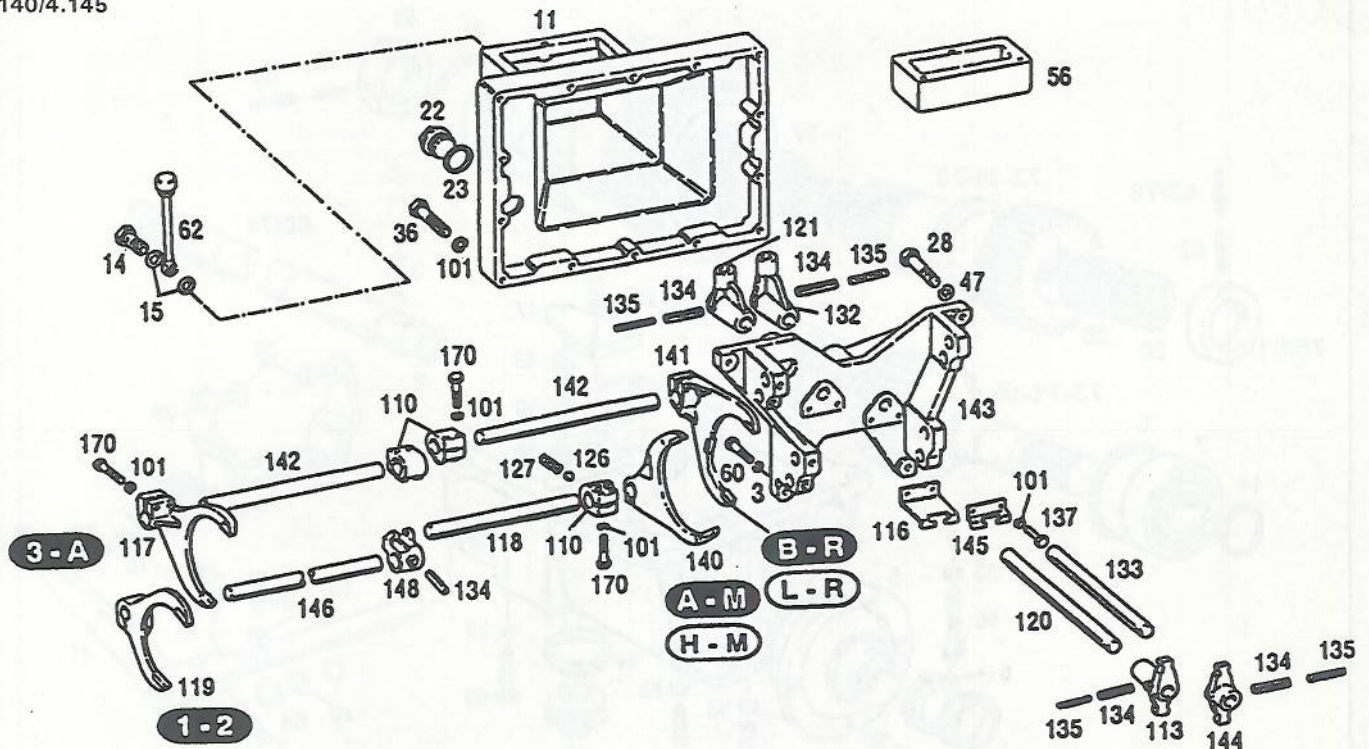


**MANDO CAMBIO DE MARCHA
GEARSHIFT ASSEMBLY**

Desde...

12 0302 6655-4

4.100/4.120/4.125
4.140/4.145



| POS. ITEM | Nº PIEZA PART.Nº | CANT QUANT. | DENOMINACION | DESCRIPTION | OBSERVACIONES/REMARKS |
|-----------|------------------|-------------|-----------------------------|-------------------|--------------------------|
| 3 | 0110 7237 | 2 | ARANDELA ELASTICA | SPRING LOCKWASHER | B12 DIN 127 A4C |
| 11 | 0302 6004 | 1 | TAPA CABALLETE | COVER | |
| 14 | 0111 9246 | 1 | RACOR | BANJO BOLT | A8 DIN 7623 A4C |
| 15 | 0111 8688 | 2 | JUNTA ANULAR | WASHER | A14-18 DIN7603 CU |
| 22 | 0301 0039 | 1 | TAPON ROSCADO | SCREW PLUG | |
| 23 | 0400 1243 | 1 | JUNTA ANULAR | WASHER | A42-49 DIN 7603 CU |
| 28 | 0111 2418 | 4 | TORNILLO CAB. EXAG. | HEX.BOLT | M10 X 25 DIN 933 8.8 A4C |
| 36 | 0111 2451 | 14 | TORNILLO CAB. EXAG. | HEX.BOLT | M8 X 45 DIN933 8.8 A4C |
| 47 | 0110 7235 | 16 | ARANDELA ELASTICA | SPRING LOCKWASHER | B10 DIN 127 A4C |
| 56 | 0307 2184 | 1 | SUPLEMENTO | SPACER | |
| 60 | 0112 3700 | 8 | TORNILLO CAB. CIL. | CYLINDRICAL SCREW | M 8 X 35 DIN 912 8.8 A4C |
| 62 | 0400 0308 | 1 | RESPIRADERO | BREATHER | |
| 101 | 0110 7233 | 18 | ARANDELA ELASTICA | SPRING LOCKWASHER | B8 DIN 127 A4C |
| 110 | 0302 6037 | 3 | ARRASTRADOR | DRIVER/ACTUATOR | |
| 113 | 0302 6035 | 1 | BALANCIN DE GRUPOS | ROCKER ARM | |
| 116 | 0302 6091 | 1 | CHAPA DE SEGURO | LOCKING PLATE | |
| 117 | 0401 0768 | 1 | HORQUILLA | SHIFT FORK | 3RA-4TA |
| 118 | 0302 6088 | 1 | VARILLA DE CAMBIOS | SHIFT ROD | |
| 119 | 0401 0769 | 1 | HORQUILLA | SHIFT FORK | 1RA-2DA |
| 120 | 0302 6084 | 1 | VARILLA DE TRANSMISION | SHIFT ROD | |
| 121 | 0302 6078 | 1 | CUERPO DE ACCIONAMIENTO | DRIVER/ACTUATOR | |
| 126 | 0111 6960 | 4 | BOLILLA | BALL | 10MM III DIN 5401 |
| 127 | 0300 3581 | 4 | RESORTE | SPRING | |
| 132 | 0302 6077 | 1 | CUERPO ACCIONAM. MARCHAS | DRIVER/ACTUATOR | |
| 133 | 0302 6083 | 1 | VARILLA TRANSMISION MARCHAS | SHIFT ROD | |
| 134 | 0111 5473 | 5 | PASADOR ELASTICO | DOWEL PIN | 8 X 40 DIN 1481 |
| 135 | 0111 5443 | 4 | PASADOR ELASTICO | DOWEL PIN | 5-40 DIN 1481 |
| 137 | 0111 2307 | 4 | TORNILLO CAB. EXAG. | HEX. BOLT | M8-16 DIN 933 8.8 A4C |
| 140 | 0401 0772 | 1 | HORQUILLA | SHIFT FORK | A-M/H-M |
| 141 | 0401 0773 | 1 | HORQUILLA | SHIFT FORK | B-R/L-R |
| 142 | 0302 6087 | 2 | VARILLA DE CAMBIOS | SHIFT ROD | |
| 143 | 0302 6006 | 1 | CABALLETE DE CAMBIOS | COVER | |
| 144 | 0302 6034 | 1 | BALANCIN DE MARCHAS | ROCKER ARM | |
| 145 | 0302 6092 | 1 | CHAPA DE SEGURO | LOCKING PLATE | |
| 146 | 0302 6089 | 1 | VARILLA DE CAMBIOS | SHIFT ROD | 1RA-2DA/1ST-2ND |
| 148 | 0302 6234 | 1 | ARRASTRADOR | DRIVER/ACTUATOR | |
| 170 | 0111 2338 | 1 | TORNILLO CAB. EXAG. | HEX. BOLT | M8-30 DIN 933 10.9 A4C |

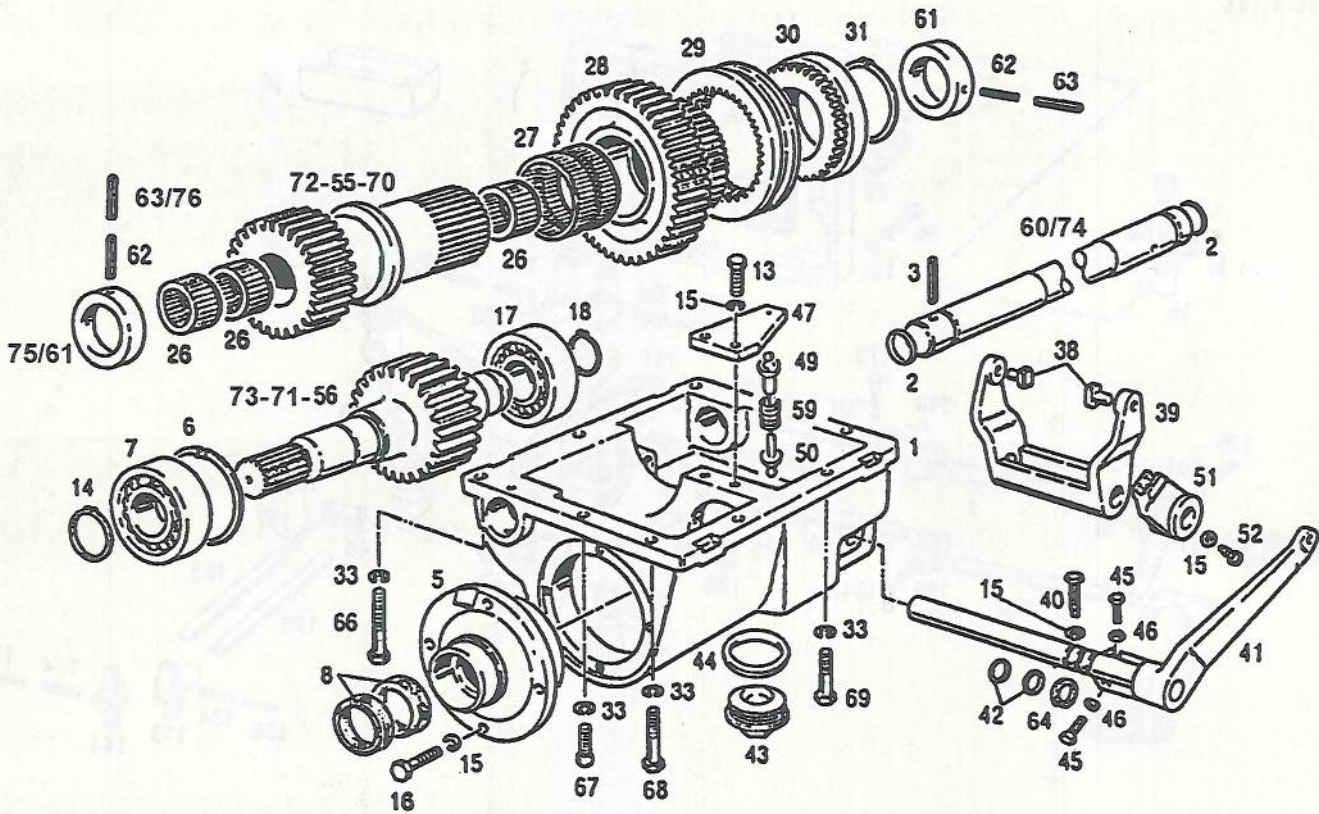


**TRACCION DELANTERA
FRONT WHEEL DRIVE**

Desde:

Hasta:

26 0400 0251



| POS. ITEM | Nº PIEZA PART. Nº | CANT QUANT | DENOMINACION | DESCRIPTION | OBSERVACIONES/REMARKS |
|-----------|-------------------|------------|--------------------------|--------------------------|---------------------------|
| 1 | 0302 8785 | 1 | CAJA ACCION. EJE DELANT. | FRONT AXLE DRIVE HOUSING | |
| 2 | 0307 2561 | 2 | ANILLO DE GOMA | O'RING | 2-216 |
| 3 | 0111 5477 | 1 | PASADOR ELASTICO | DOWEL PIN | 8 X 50 DIN 1481 |
| 5 | 0302 7072 | 1 | TAPA PORTA RODAMIENTO | BEARING CAGE COVER | |
| 6 | 0110 7858 | 1 | ANILLO DE SEGURO | CIRCLIP | 90 X 3 DIN 472 |
| 7 | 0112 6835 | 1 | RODAMIENTO | BALL BEARING | 6308 C3 DIN 625 |
| 8 | 0307 2562 | 2 | RETEN | SHAFT SEAL | 40X52X9 TH1811 |
| 13 | 0111 2350 | 2 | TORNILLO CAB. EXAG. | HEX BOLT | M8-35 DIN933 8.8 A4C |
| 14 | 0110 7755 | 1 | ANILLO DE SEGURO | CIRCLIP | 40 X 1,75 DIN 471 |
| 15 | 0110 7233 | 8 | ARANDELA ELASTICA | SPRING LOCKWASHER | B8 DIN 127 A4C |
| 16 | 0111 2341 | 4 | TORNILLO CAB. EXAG. | HEX. BOLT | M8 X 30 DIN 933 8.8 A4C |
| 17 | 0111 7309 | 1 | RODAMIENTO | ROLLER BEARING | NUP 307 DIN 5412 |
| 18 | 0110 7748 | 1 | ANILLO DE SEGURO | CIRCLIP | 35 X 1,5 DIN 471 |
| 26 | 0307 2564 | 3 | JAULA DE AGUJAS | NEEDLE CAGE | K 35X45X20 DIN5407 |
| 27 | 0302 6215 | 1 | JAULA DE AGUJAS | NEEDLE CAGE | NK 68 X 74 X 35 ZW |
| 28 | 0302 8636 | 1 | ENGRANAJE INTERMEDIO | INTERMEDIATE GEAR | Z = 39 |
| 29 | 0302 7068 | 1 | ANILLO DE ACOPL | SYNCHRONIZING BODY | |
| 30 | 0302 7096 | 1 | MANGUITO DE ACOPL | COUPLING SLEEVE | |
| 31 | 0307 2563 | 1 | ANILLO DE SEGURO | CIRCLIP | 67 X 2,5 DIN 471 |
| 33 | 0110 7235 | 1 | ARANDELA ELASTICA | SPRING LOCKWASHER | B10 DIN 127 A4C |
| 38 | 0302 7097 | 1 | PIVOTE | PIVOT | |
| 39 | 0302 7074 | 1 | HORQUILLA | YOKE | |
| 40 | 0110 8142 | 1 | TORNILLO CAB. EXAG. | HEX. BOLT | AM 8 X 25 DIN 561 8.8 A4C |
| 41 | 0307 2559 | 1 | PALANCA DE ACCIONAMIENTO | CONTROL LEVER | |
| 42 | 0301 9222 | 1 | ANILLO DE GOMA | O'RING | 2-114 |
| 43 | 0302 0706 | 1 | TAPON MAGNETICO | PLUG MAGNETIC | |
| 44 | 0400 1243 | 1 | JUNTA ANULAR | WASHER | A42-49 DIN 7603 CU |
| 45 | 0111 2333 | 2 | TORNILLO CAB. EXAG. | HEX.BOLT | M8-25 DIN933 8.8 A4C |
| 46 | 0111 2824 | 2 | TUERCA EXAGONAL | HEX .NUT | M8 DIN934 A4C |
| 47 | 0302 7071 | 1 | PLACA PIVOTE | PIVOT PLATE | |
| 49 | 0433 3737 | 1 | GUIA DE RESORTE | SPRING GUIDE | HEMBRA |
| 50 | 0433 3738 | 1 | GUIA DE RESORTE | SPRING GUIDE | MACHO |
| 51 | 0302 7076 | 1 | PIVOTE | PIVOT | |
| 52 | 0110 8138 | 1 | TORNILLO CAB. EXAG. | HEX.BOLT | AM 8 X 20 DIN 561 8.8 A4C |
| 55 | 0400 0491 | 1 | ARBOL CON ENGRANAJE | SHAFT WITH GEAR | Z = 28 |
| 56 | 0400 0492 | 1 | EJE DE SALIDA | SHAFT | Z = 22 |
| 59 | 0400 1464 | 1 | RESORTE | SPRING | |



TRACCION DELANTERA
FRONT WHEEL DRIVE

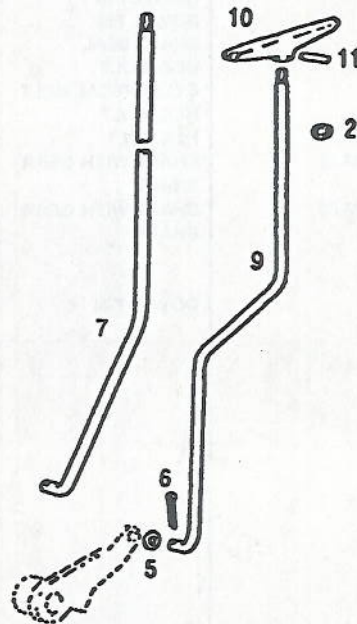
26 0400 0251

| POS. ITEM | N° PIEZA PART.N° | CANT QUANT | DENOMINACION | DESCRIPTION | OBSERVACIONES/REMARKS |
|-----------|------------------|------------|---------------------|------------------|---------------------------|
| 60 | 0400 5355 | 1 | EJE FIJO | FIXED AXLE | |
| 61 | 0400 5356 | 1 | ARANDELA TOPE | STOP WASHER | |
| 62 | 0400 5358 | 2 | PASADOR ELASTICO | DOWEL PIN | 3.5 X 30 DIN 1481 |
| 63 | 0400 5357 | 2 | PASADOR ELASTICO | DOWEL PIN | 6 X 30 DIN 1481 |
| 64 | 0400 5359 | 1 | RETEN | SHAFT SEAL | 20 X 30 X 7 TH 63-GA |
| 66 | 0110 0110 | 1 | TORNILLO CAB. EXAG. | HEX. BOLT | M10 X 50 DIN 931 10.9 A4C |
| 67 | 0111 0647 | 1 | TORNILLO CAB. CIL. | CYLINDRICAL BOLT | M10 X 20 DIN 912 10.9 A4C |
| 68 | 0400 7354 | 1 | TORNILLO EXAGONAL | HEX. BOLT | M10 40 DIN 610 10.9 A4C |
| 69 | 0112 2447 | 1 | TORNILLO CAB. EXAG. | HEX.BOLT | M10 X 30 DIN 933 10.9 A4C |
| 70 | 0400 8167 | 1 | ARBOL CON ENGRANAJE | SHAFT WITH GEAR | Z = 25 |
| 71 | 0400 8168 | 1 | EJE DE SALIDA | SHAFT | Z = 24 |
| 72 | 0307 2557 | 1 | ARBOL CON ENGRANAJE | SHAFT WITH GEAR | Z = 26 |
| 73 | 0307 2552 | 1 | EJE DE SALIDA | SHAFT | Z = 23 |
| 74 | 0302 7094 | 1 | EJE FIJO | | (.) |
| 75 | 0302 7098 | 2 | ARANDELA TOPE | | (.) |
| 76 | 0111 5428 | 2 | PASADOR ELASTICO | DOWEL PIN | 4-30 DIN1481 (.) |



MANDO TRACCION DELANTERA
FRONT WHEEL DRIVE CONTROL

27 0400 1292

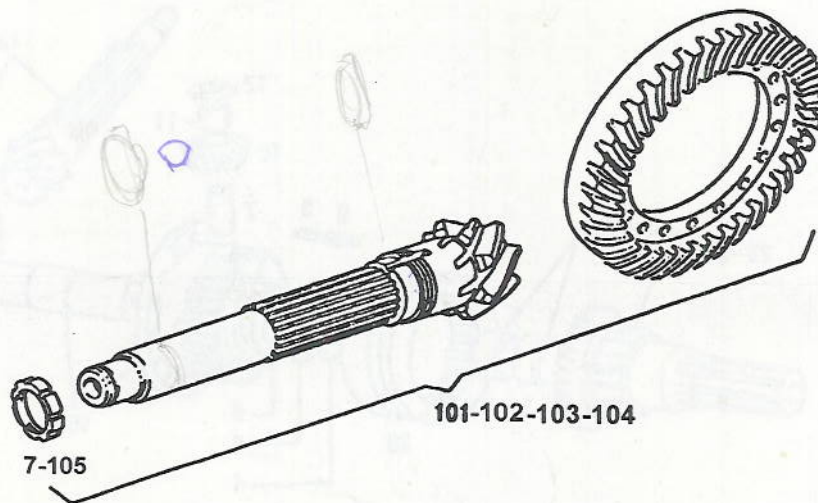


| POS. ITEM | N° PIEZA PART.N° | CANT QUANT | DENOMINACION | DESCRIPTION | OBSERVACIONES/REMARKS |
|-----------|------------------|------------|-------------------|----------------|------------------------------|
| 2 | 0400 0126 | 1 | BOQUILLA DE GOMA | RUBBER GROMMET | |
| 5 | 0110 7110 | 1 | ARANDELA PLANA | WASHER | A13 DIN125 ST A4C |
| 6 | 0110 6432 | 1 | PASADOR DE ALETAS | SPLIT PIN | 3 X 20 DIN 9A ST A4C |
| 7 | 0400 1291 | 1 | VARILLA DE MANDO | ROD | PARA 4.120/4.125/4.140/4.145 |
| 9 | 0400 4185 | 1 | VARILLA DE MANDO | ROD | PARA 4.100 |
| 10 | 0400 2231 | 1 | EMPUÑADURA | KNOB | |
| 11 | 0111 5420 | 1 | PASADOR ELASTICO | DOWEL PIN | 4 X 20 DIN 1481 |



PAR CONICO
BEVEL DRIVE

23 0400 5966



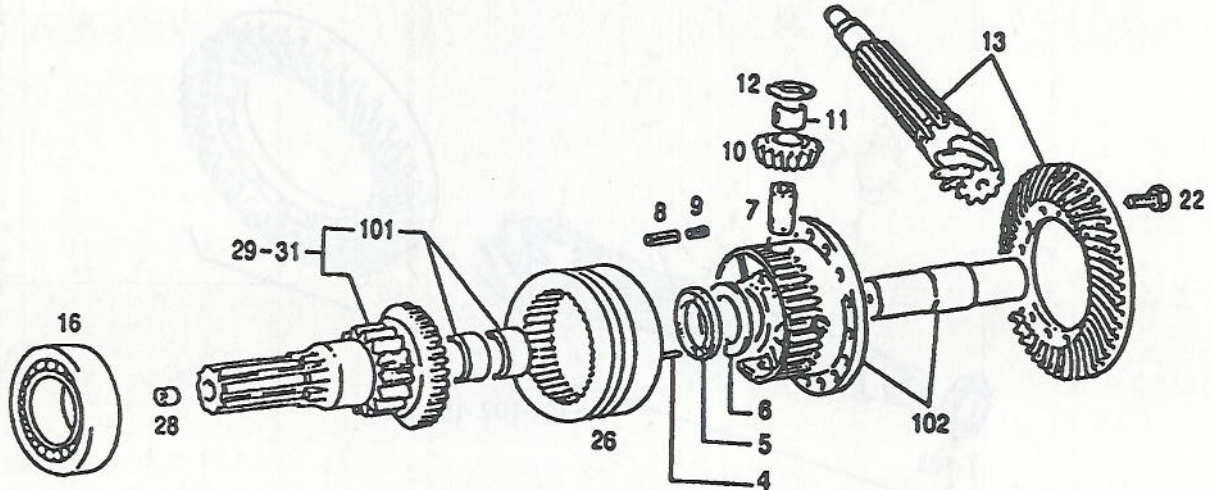
| POS. ITEM | N° PIEZA PART.N° | CANT QUANT | DENOMINACION | DESCRIPTION | OBSERVACIONES/REMARKS |
|-----------|------------------------|------------|-----------------|-------------------|---|
| 7 | 0302 6220 | 1 | TUERCA RANURADA | GROOVED NUT | |
| 101 | 0400 5479 | 1 | PAR CONICO | COMP. BEVEL DRIVE | Z=9/40 SOLO 4.100 HASTA CHASIS ... |
| 102 | 0400 7670 | 1 | PAR CONICO | COMP. BEVEL DRIVE | Z=9/53 PARA 4.120/4.140 HASTA CHASIS ... |
| 103 | 0401 0025 | 1 | PAR CONICO | BEVEL DRIVE | Z=9/40 PARA 4.100 DESDE CHASIS ... |
| 104 | 0400 9931 8401-4329 | 1 | PAR CONICO | BEVEL DRIVE | Z=9/53 PARA 4.120/4.125/4.145 DESDE CHASIS... |
| 105 | 0401 0380 | 1 | TUERCA RANURADA | GROOVED NUT | PARA 4.100 DESDE CHASIS ... |



**DIFERENCIAL
DIFFERENTIAL GEAR**

Hasta...
24 0400 1246

4.100



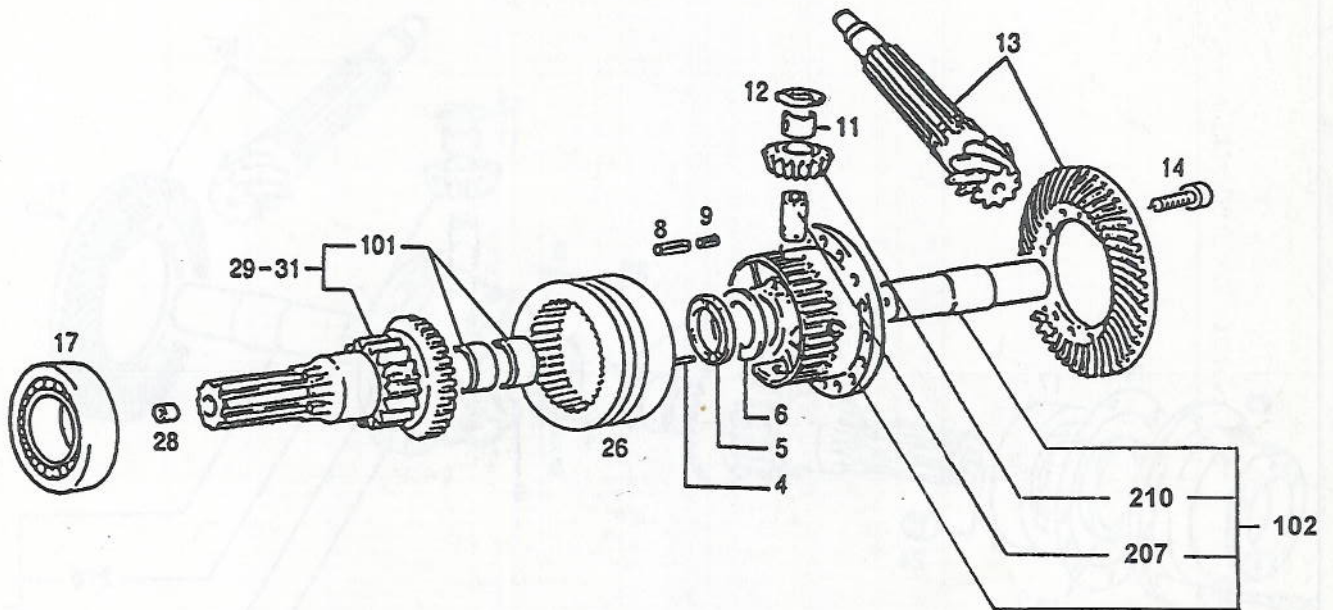
| POS. ITEM | Nº PIEZA PART.Nº | CANT QUANT | DENOMINACION | DESCRIPTION | OBSERVACIONES/REMARKS |
|-----------|------------------|------------|----------------------|--------------------------|-------------------------|
| 4 | 0110 5127 | 1 | PASADOR CILINDRICO | PARALLEL PIN | 6M 6X12 DIN 7 |
| 5 | 0301 6462 | 2 | ARANDELA DE CONTACTO | WASHER | |
| 6 | | S/N | SUPLEMENTO | SHIM | |
| 7 | 0007 0087 | 4 | PERNO DE SATELITE | PIN | VER POS.950 A 954 |
| 8 | 0111 5462 | 4 | PASADOR ELASTICO | DOWEL PIN | 6 X 60 DIN 1481 |
| 9 | 0302 4688 | 4 | PASADOR ELASTICO | DOWEL PIN | 3,5-60 DIN 1481 |
| 10 | 0300 4989 | 4 | SATELITE | SATELLITE GEAR | Z = 10 |
| 11 | 0007 0089 | 4 | BUJE PARA SATELITE | BUSHING | |
| 12 | | S/N | SUPLEMENTO | SHIM | VER POS.955 A 959 |
| 13 | | 1 | PAR CONICO | BEVEL DRIVE | VER LAMINA 23-0400 5966 |
| 16 | 0111 0011 | 2 | RODAMIENTO | BEARING | 32218 DIN720 |
| 22 | 0111 2510 | 16 | TORNILLO CAB.HEX | HEX.BOLT | |
| 26 | 0400 0779 | 1 | ANILLO DE ACOPLA | SYNCHRONIZING BODY | |
| 28 | 0110 7619 | 2 | TAPON DE CIERRE | COVER | 18 DIN 443 |
| 29 | 0400 1231 | 1 | PLANETARIO C/BUJES | PLANETARY GEAR W/BUSHING | DERECHO/RIGHT |
| 31 | 0400 1230 | 1 | PLANETARIO C/BUJES | PLANETARY GEAR W/BUSH. | IZQUIERDO/LEFT |
| 101 | 0301 0242 | 4 | BUJE PARA PLANETARIO | BUSHING | |
| 102 | 0400 0908 | 1 | CONJ.CAJA Y EJE | KIT DIFFERENTIAL CASE | |
| 950 | 0301 0220 | S/N | ARANDELA CALIBRADORA | SHIM | E = 4.8 |
| 951 | 0301 0221 | S/N | ARANDELA CALIBRADORA | SHIM | E = 5.00 |
| 952 | 0301 0222 | S/N | ARANDELA CALIBRADORA | SHIM | E = 5.20 |
| 953 | 0301 0223 | S/N | ARANDELA CALIBRADORA | SHIM | E = 5.4 |
| 954 | 0301 0224 | S/N | ARANDELA CALIBRADORA | SHIM | E = 5.60 |
| 955 | 0007 0090 | S/N | ARANDELA | SHIM | E = 2.90 |
| 956 | 0301 2587 | S/N | ARANDELA | SHIM | E = 3.00 |
| 957 | 0301 2588 | S/N | ARANDELA | SHIM | E = 3.10 |
| 958 | 0301 2589 | S/N | ARANDELA | SHIM | E = 3.20 |
| 959 | 0301 2590 | S/N | ARANDELA | SHIM | E = 3.30 |



DIFERENCIAL DIFFERENTIAL GEAR

Hasta...
24 0400 1247

4.120/4.140



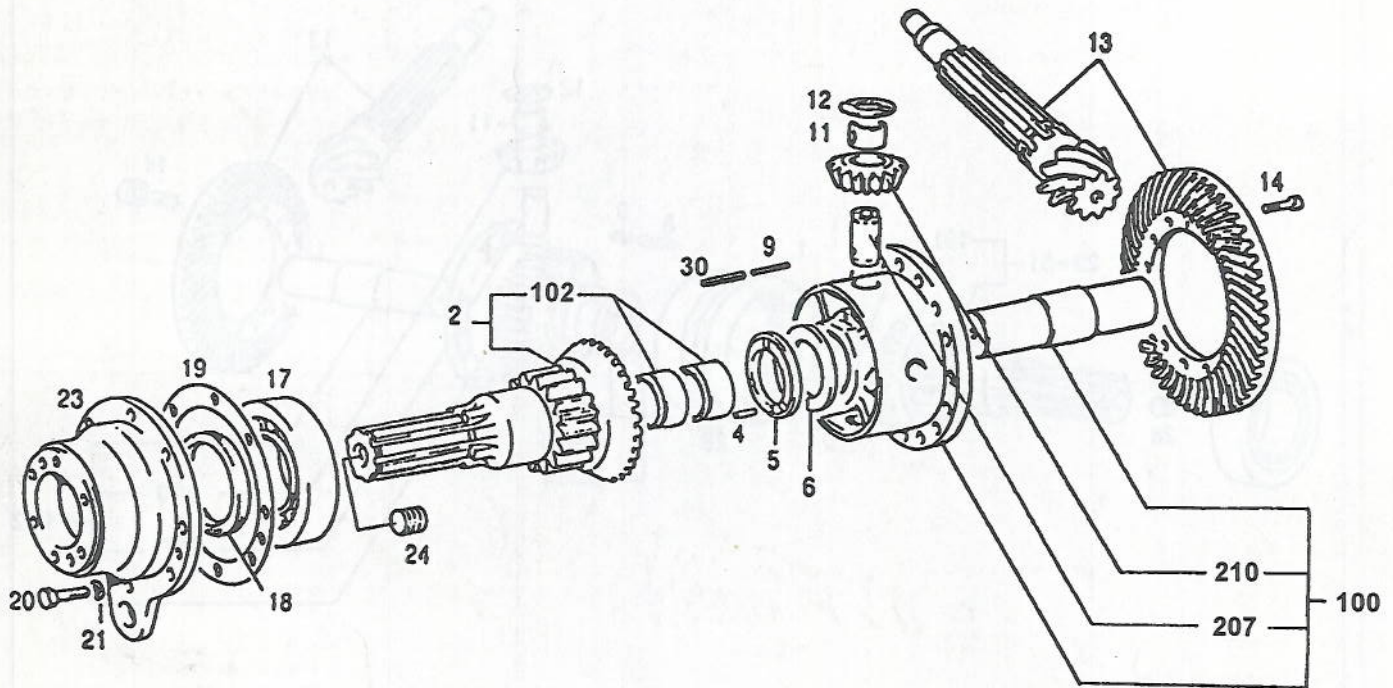
| POS. ITEM | Nº PIEZA PART. Nº | CANT QUANT | DENOMINACION | DESCRIPTION | OBSERVACIONES/REMARKS |
|-----------|-------------------|------------|----------------------|-----------------------|-------------------------|
| 4 | 0110 5127 | 2 | PASADOR CILINDRICO | PARALLEL PIN | 6M 6X12 DIN 7 |
| 5 | 0301 6462 | 2 | ARANDELA DE CONTACTO | WASHER | |
| 6 | | S/N | SUPLEMENTO | SHIM | VER POS.950 A 054 |
| 8 | 0111 5462 | 4 | PASADOR ELASTICO | DOWEL PIN | 6 X 60 DIN 1481 |
| 9 | 0302 4688 | 4 | PASADOR ELASTICO | DOWEL PIN | 3,5-60 DIN 1481 |
| 11 | 0007 0089 | 4 | BUJE PARA SATELITE | BUSHING | |
| 12 | | S/N | SUPLEMENTO | SHIM | VER POS.955 A 959 |
| 13 | | 1 | PAR CONICO | BEVEL DRIVE | VER LAMINA 23 0400 5966 |
| 14 | 0301 0421 | 18 | TORNILLO CAB. CIL. | CYLINDRICAL SCREW | CON PARCHES ADHESIVO |
| 17 | 0301 1709 | 2 | RODAMIENTO | BEARING | JHM 720210/720249 |
| 26 | 0400 0779 | 1 | ANILLO DE ACOPLE | SYNCHRONIZING BODY | |
| 28 | 0110 7619 | 2 | TAPON DE CIERRE | COVER | 18 DIN 443 |
| 29 | 0400 1233 | 1 | PLANETARIO C/BUJES | PLANETARY W/BUSH. | DERECHO/RIGHT |
| 31 | 0400 1232 | 1 | PLANETARIO C/BUJES | PLANETARY W/BUSH | IZQ./LEFT |
| 101 | 0301 0242 | 4 | BUJE PARA PLANETARIO | BUSHING | |
| 102 | 0400 0909 | 1 | KIT CAJA DIFERENCIAL | KIT DIFFERENTIAL CASE | |
| 207 | 0007 0087 | 4 | PERNO DE SATELITE | PIN | |
| 210 | 0300 4989 | 4 | SATELITE | SATELLITE GEAR | Z = 10 |
| 950 | 0301 0220 | S/N | ARANDELA CALIBRADORA | SHIM | E = 4.8 |
| 951 | 0301 0221 | S/N | ARANDELA CALIBRADORA | SHIM | E = 5.00 |
| 952 | 0301 0222 | S/N | ARANDELA CALIBRADORA | SHIM | E = 5.20 |
| 953 | 0301 0223 | S/N | ARANDELA CALIBRADORA | SHIM | E = 5.4 |
| 954 | 0301 0224 | S/N | ARANDELA CALIBRADORA | SHIM | E = 5.60 |
| 955 | 0007 0090 | S/N | ARANDELA | SHIM | E = 2.90 |
| 956 | 0301 2587 | S/N | ARANDELA | SHIM | E = 3.00 |
| 957 | 0301 2588 | S/N | ARANDELA | SHIM | E = 3.10 |
| 958 | 0301 2589 | S/N | ARANDELA | SHIM | E = 3.20 |
| 959 | 0301 2590 | S/N | ARANDELA | SHIM | E = 3.30 |



DIFERENCIAL DIFFERENTIAL GEAR

Hasta...
24 0301 6448

4.120 L



| POS. ITEM | Nº PIEZA PART.Nº | CANT QUANT | DENOMINACION | DESCRIPTION | OBSERVACIONES/REMARKS |
|-----------|------------------|------------|----------------------|------------------------|--------------------------|
| 2 | 0302 0036 | 2 | PLANETARIO CON BUJES | PLANETARY GEAR W/BUSH. | |
| 4 | 0110 5127 | 2 | PASADOR CILINDRICO | PARALLEL PIN | 6M 6X12 DIN 7 |
| 5 | 0301 6462 | 2 | ARANDELA DE CONTACTO | WASHER | |
| 6 | | S/M | SUPLEMENTO | SHIM | VER POS.950 A 954 |
| 9 | 0302 4688 | 4 | PASADOR ELASTICO | DOWEL PIN | 3,5-60 DIN 1481 |
| 11 | 0007 0089 | 4 | BUJE PARA SATELITE | BUSHING | |
| 12 | | S/N | SUPLEMENTO | SHIM | VER POS.955 A 959 |
| 13 | | 1 | PAR CONICO | BEVEL DRIVE | VER LAMINA 23 0400 5966 |
| 14 | 0301 0421 | 18 | TORNILLO CAB. CIL. | CYLINDRICAL SCREW | CON PARCHES ADHESIVO |
| 17 | 0301 1709 | 2 | RODAMIENTO | BEARING | JHM 720210/720249 |
| 18 | 0301 2556 | 2 | RETEN | SHAFT SEAL | |
| 19 | | S/N | SUPLEMENTO | SHIM | VER POS.960 A 964 |
| 20 | 0111 2617 | 16 | TORNILLO CAB.HEX. | HEX.BOLT | M14 X 35 DIN 933 8.8 A4C |
| 21 | 0110 7240 | 16 | ARANDELA ELASTICA | SPRING LOCKWASHER | B 14 DIN 127 A4C |
| 23 | 0302 6791 | 2 | SOPORTE FRENO | BRAKE SUPPORT | |
| 24 | 0116 7308 | 2 | TAPON | SCREW PLUG | A 7,2 X 5,2 X 9 H 2873 |
| 30 | 0400 1236 | 4 | PASADOR ELASTICO | DOWEL PIN | |
| 100 | 0400 0909 | 1 | KIT CAJA DIFERENCIAL | KIT DIFFERENTIAL CASE | |
| 102 | 0301 0242 | 4 | BUJE PARA PLANETARIO | BUSHING | |
| 207 | 0007 0087 | 4 | PERNO DE SATELITE | PIN | |
| 210 | 0300 4989 | 4 | SATELITE | SATELLITE GEAR | Z = 10 |
| 950 | 0301 0220 | S/N | ARANDELA CALIBRADORA | SHIM | E = 4.8 |
| 951 | 0301 0221 | S/N | ARANDELA CALIBRADORA | SHIM | E = 5.00 |
| 952 | 0301 0222 | S/N | ARANDELA CALIBRADORA | SHIM | E = 5.20 |
| 953 | 0301 0223 | S/N | ARANDELA CALIBRADORA | SHIM | E = 5.4 |
| 954 | 0301 0224 | S/N | ARANDELA CALIBRADORA | SHIM | E = 5.60 |
| 955 | 0007 0090 | S/N | ARANDELA | SHIM | E = 2.90 |
| 956 | 0301 2587 | S/N | ARANDELA | SHIM | E = 3.00 |
| 957 | 0301 2588 | S/N | ARANDELA | SHIM | E = 3.10 |
| 958 | 0301 2589 | S/N | ARANDELA | SHIM | E = 3.20 |
| 959 | 0301 2590 | S/N | ARANDELA | SHIM | E = 3.30 |
| 960 | 0301 0210 | S/N | ARANDELA SUPLEMENTO | SHIM | E = 1.00 |
| 961 | 0301 0211 | S/N | ARANDELA SUPLEMENTO | SHIM | E = 0.15 |
| 962 | 0301 0212 | S/N | ARANDELA SUPLEMENTO | SHIM | E = 0.20 |
| 963 | 0301 0213 | S/N | ARANDELA SUPLEMENTO | SHIM | E = 0.25 |
| 964 | 0301 0214 | S/N | ARANDELA SUPLEMENTO | SHIM | E = 0.50 |

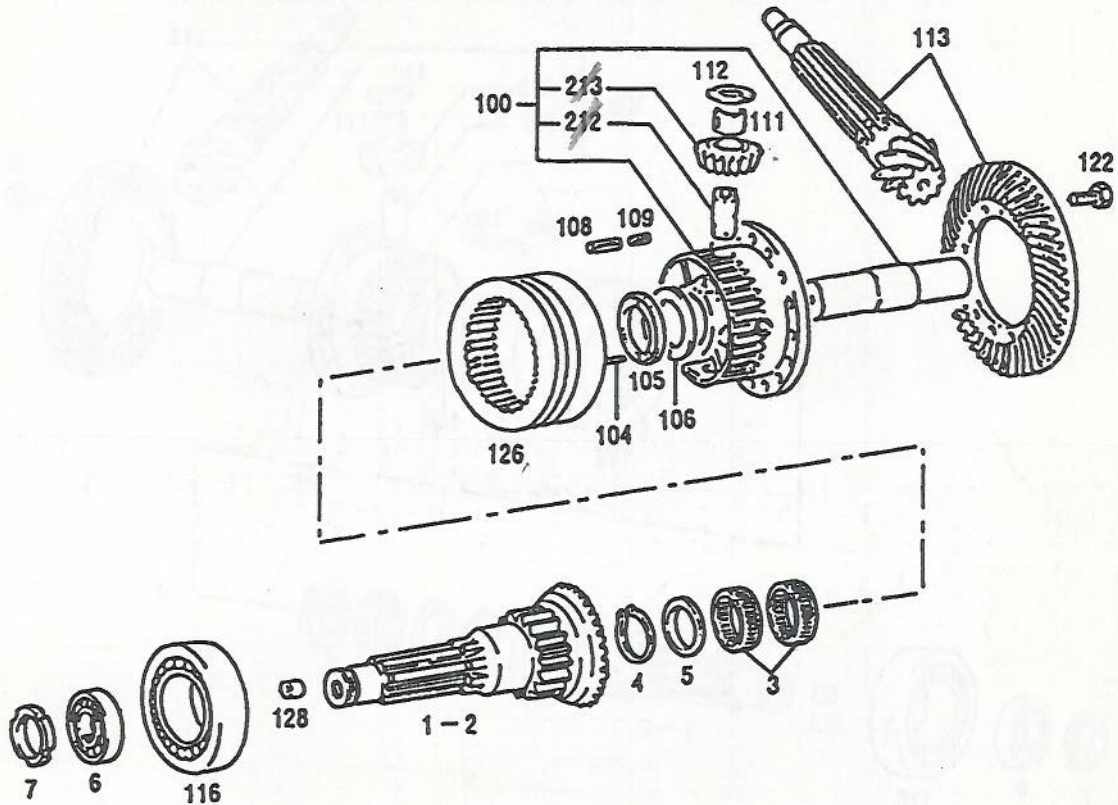


DIFERENCIAL DIFFERENTIAL GEAR

Desde...

24 0401 0012

4.100



| POS. ITEM | Nº PIEZA PART.Nº | CANT QUANT | DENOMINACION | DESCRIPTION | OBSERVACIONES/REMARKS |
|-----------|------------------|------------|------------------------|-----------------------|-------------------------|
| 1 | 0401 0015 | 1 | PLANETARIO DERECHO | RIGHT PLANETARY | |
| 2 | 0401 0017 | 1 | PLANETARIO IZQ. | LEFT PLANETARY | |
| 3 | 0400 9980 | 4 | JAULA DE AGUJAS | NEEDLE CAGE | K60-68-25 |
| 4 | 0400 9981 | 2 | ANILLO DE SEGURO | CIRCLIP | SW60 |
| 5 | 0400 9982 | 2 | ARANDELA | WASHER | |
| 6 | 0111 0003 | 2 | RODAMIENTO | ROLLER BEARING | 32210 DIN 720 |
| 7 | 0400 4536 | 2 | TUERCA | NUT | |
| 100 | 0401 0014 | 1 | GRUPO CAJA DIFERENCIAL | DIFFERENTIAL CAGE KIT | |
| 104 | 0110 5127 | 2 | PASADOR CILINDRICO | PARALLEL PIN | 6M 6X12 DIN 7 |
| 105 | 0301 6462 | 2 | ARANDELA DE CONTACTO | WASHER | |
| 106 | | S/N | ARANDELA CALIBRADORA | CALIPER WASHER | VER POS.950/954 |
| 108 | 0111 5462 | 4 | PASADOR ELASTICO | DOWEL PIN | 6 X 60 DIN 1481 |
| 109 | 0302 4688 | 4 | PASADOR ELASTICO | DOWEL PIN | 3,5-60 DIN 1481 |
| 111 | 0007 0089 | 4 | BUJE PARA SATELITE | BUSHING | |
| 112 | | S/N | ARANDELA CALIBRADORA | CALIPER WASHER | VER POS.960/964 |
| 113 | | 1 | PAR CONICO | BEVEL DRIVE | VER LAMINA 23-0400 5966 |
| 116 | 0111 0011 | 2 | RODAMIENTO | BEARING | 32218 DIN720 |
| 122 | 0400 1994 | 16 | TORNILLO CAB. EXAGONAL | HEX. BOLT | CON PARCHES ADHESIVO |
| 126 | 0400 0779 | 1 | ANILLO DE ACOPLE | SYNCHRONIZING BODY | |
| 128 | 0110 7619 | 2 | TAPON DE CIERRE | COVER | 18 DIN 443 |
| 212 | 0007 0087 | 4 | PERNO DE SATELITE | PIN | |
| 213 | 0300 4989 | 4 | SATELITE | SATELLITE GEAR | Z = 10 |
| 950 | 0301 0220 | S/N | ARANDELA CALIBRADORA | SHIM | E = 4.8 |
| 951 | 0301 0221 | S/N | ARANDELA CALIBRADORA | SHIM | E = 5.00 |
| 952 | 0301 0222 | S/N | ARANDELA CALIBRADORA | SHIM | E = 5.20 |
| 953 | 0301 0223 | S/N | ARANDELA CALIBRADORA | SHIM | E = 5.4 |
| 954 | 0301 0224 | S/N | ARANDELA CALIBRADORA | SHIM | E = 5.60 |
| 960 | 0007 0090 | S/N | ARANDELA | SHIM | E = 2.90 |
| 961 | 0301 2587 | S/N | ARANDELA | SHIM | E = 3.00 |
| 962 | 0301 2588 | S/N | ARANDELA | SHIM | E = 3.10 |
| 963 | 0301 2589 | S/N | ARANDELA | SHIM | E = 3.20 |
| 964 | 0301 2590 | S/N | ARANDELA | SHIM | E = 3.30 |

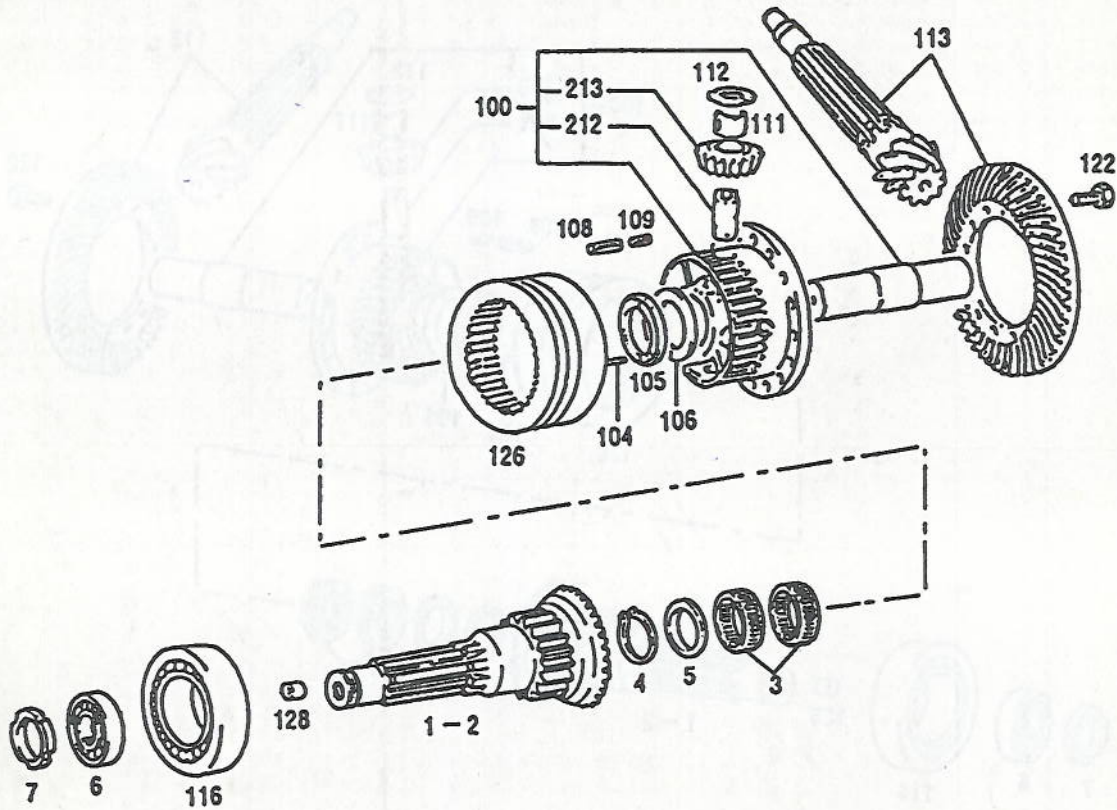


**DIFERENCIAL
DIFFERENTIAL GEAR**

Desde...

24 0401 0012-1

4.120/4.125/4.140
4.145



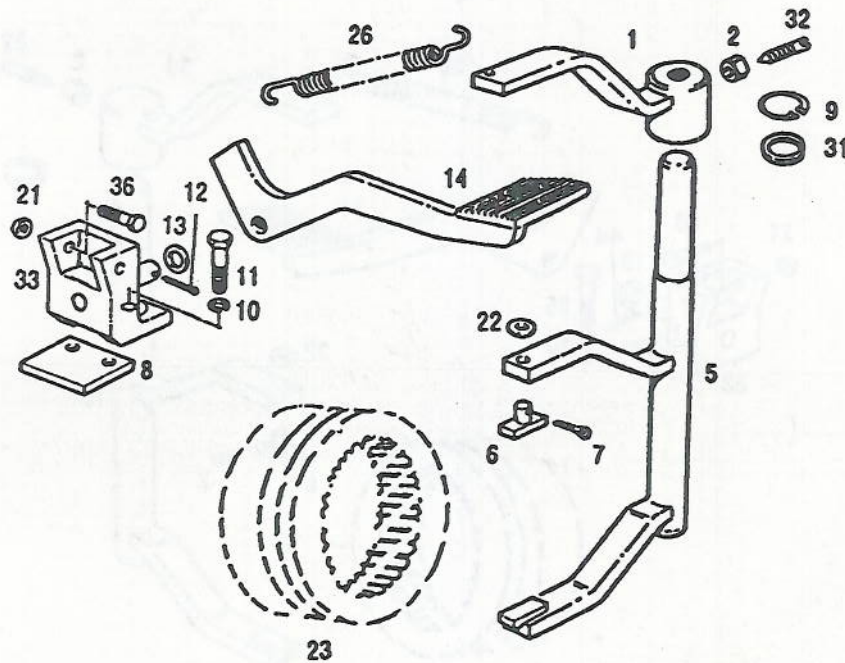
| POS. ITEM | Nº PIEZA PART.Nº | CANT QUANT | DENOMINACION | DESCRIPTION | OBSERVACIONES/REMARKS |
|-----------|------------------|------------|------------------------|-----------------------|------------------------|
| 1 | 0400 9934 | 1 | PLANETARIO DERECHO | RIGHT PLANETARY | |
| 2 | 0400 9935 | 1 | PLANETARIO IZQUIERDO | LEFT PLANETARY | |
| 3 | 0400 9980 | 4 | JAULA DE AGUJAS | NEEDLE CAGE | K60-68-25 |
| 4 | 0400 9981 | 2 | ANILLO DE SEGURO | CIRCLIP | SW60 |
| 5 | 0400 9982 | 2 | ARANDELA | WASHER | |
| 6 | 0111 0003 | 2 | RODAMIENTO | ROLLER BEARING | 32210 DIN 720 |
| 7 | 0400 4536 | 2 | TUERCA | NUT | |
| 100 | 0400 9929 | 1 | GRUPO CAJA DIFERENCIAL | DIFFERENTIAL CAGE KIT | |
| 104 | 0110 5127 | 2 | PASADOR CILINDRICO | PARALLEL PIN | 6M 6X12 DIN 7 |
| 105 | 0301 6462 | 2 | ARANDELA DE CONTACTO | WASHER | |
| 106 | | S/N | ARANDELA CALIBRADORA | CALIPER WASHER | VER POS.950/954 |
| 108 | 0111 5462 | 4 | PASADOR ELASTICO | DOWEL PIN | 6 X 60 DIN 1481 |
| 109 | 0302 4688 | 4 | PASADOR ELASTICO | DOWEL PIN | 3,5-60 DIN 1481 |
| 111 | 0007 0089 | 4 | BUJE PARA SATELITE | BUSHING | |
| 112 | | S/N | ARANDELA CALIBRADORA | CALIPER WASHER | VER POS.960/964 |
| 113 | | 1 | PAR CONICO | BEVEL DRIVE | VER LAMINA 23-04005966 |
| 116 | 0301 1709 | 2 | RODAMIENTO | BEARING | JHM 720210/720249 |
| 122 | 0301 0421 | 18 | TORNILLO CAB. CIL. | CYLINDRICAL SCREW | CON PARCHES ADHESIVO |
| 126 | 0400 0779 | 1 | ANILLO DE ACOUPLE | SYNCHRONIZING BODY | |
| 128 | 0110 7619 | 2 | TAPON DE CIERRE | COVER | 18 DIN 443 |
| 212 | 0007 0087 | 4 | PERNO DE SATELITE | PIN | |
| 213 | 0300 4989 | 4 | SATELITE | SATELLITE GEAR | Z = 10 |
| 950 | 0301 0220 | S/N | ARANDELA CALIBRADORA | SHIM | E = 4.8 |
| 951 | 0301 0221 | S/N | ARANDELA CALIBRADORA | SHIM | E = 5.00 |
| 952 | 0301 0222 | S/N | ARANDELA CALIBRADORA | SHIM | E = 5.20 |
| 953 | 0301 0223 | S/N | ARANDELA CALIBRADORA | SHIM | E = 5.4 |
| 954 | 0301 0224 | S/N | ARANDELA CALIBRADORA | SHIM | E = 5.60 |
| 960 | 0007 0090 | S/N | ARANDELA | SHIM | E = 2.90 |
| 961 | 0301 2587 | S/N | ARANDELA | SHIM | E = 3.00 |
| 962 | 0301 2588 | S/N | ARANDELA | SHIM | E = 3.10 |
| 963 | 0301 2589 | S/N | ARANDELA | SHIM | E = 3.20 |
| 964 | 0301 2590 | S/N | ARANDELA | SHIM | E = 3.30 |



ACCION. TRABA DIFERENCIAL
DRIVE DIFFERENTIAL LOCK

25 0400 0866

4.100



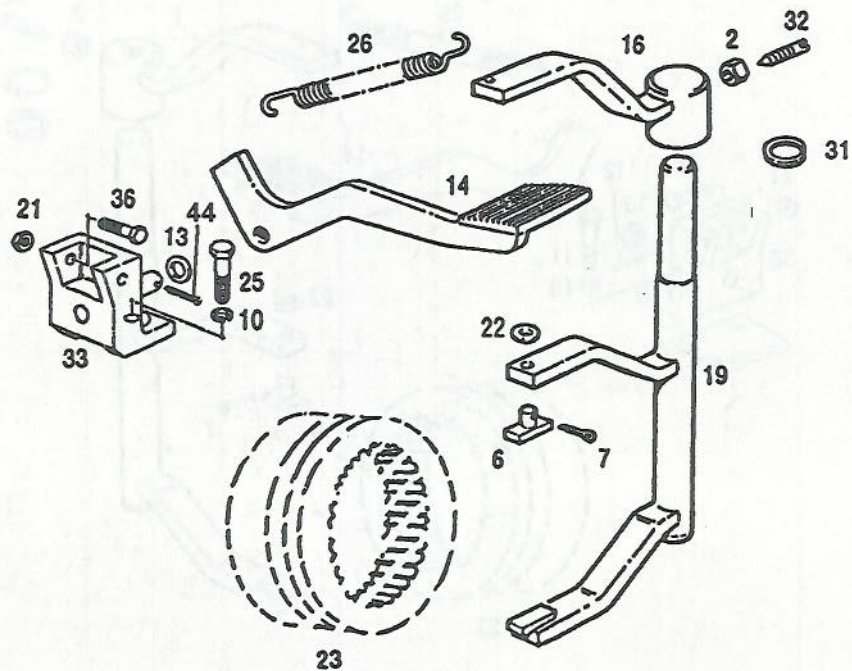
| POS. ITEM | Nº PIEZA PART.Nº | CANT QUANT | DENOMINACION | DESCRIPTION | OBSERVACIONES/REMARKS |
|-----------|------------------|------------|---------------------|-------------------|---------------------------|
| 1 | 0400 0798 | 1 | PALANCA | LEVER | |
| 2 | 0110 0689 | 1 | TUERCA EXAGONAL | HEX.NUT | M10 DIN 936 8 A4C |
| 5 | 0400 0794 | 1 | HORQUILLA | FORK | |
| 6 | 0400 0780 | 2 | PATIN | BRAKE SHOE | |
| 7 | 0110 4888 | 1 | PASADOR DE ALETAS | SPLIT PIN | 3 X 28 DIN94 ST A4C |
| 8 | 0400 0801 | 1 | PLACA | PLATE | |
| 9 | 0110 7729 | 1 | ANILLO SEGURO | CIRCLIP | 19 X 1,2 DIN 471 |
| 10 | 0110 7233 | 2 | ARANDELA ELASTICA | SPRING LOCKWASHER | B8 DIN 127 A4C |
| 11 | 0111 1153 | 2 | TORNILLO CAB. EXAG. | HEX.BOLT | M 8 X 45 DIN 931 8.8 A4C |
| 12 | 0110 6453 | 1 | PASADOR DE ALETAS | SPLIT PIN | 4-30 DIN94 ST A4C |
| 13 | 0110 7114 | 1 | ARANDELA PLANA | WASHER | A 15 DIN 125 ST A4C |
| 14 | 0400 0802 | 1 | PEDAL | BRAKE PEDAL | |
| 21 | 0111 2824 | 2 | TUERCA EXAGONAL | HEX .NUT | M8 DIN934 A4C |
| 22 | 0110 7110 | 2 | ARANDELA PLANA | WASHER | A13 DIN125 ST A4C |
| 23 | | 1 | ANILLO DE ACOPL | SHIFT SLEEVE | VER LAMINA 24 0400 1246 |
| 26 | 0301 5318 | 1 | RESORTE | SPRING | |
| 31 | 0301 1687 | 1 | ARANDELA ESPECIAL | WASHER | |
| 32 | 0110 8044 | 2 | PRISIONERO | GRUB SCREW | M 10 X 30 DIN 553 8.8 A4C |
| 33 | 0400 1163 | 1 | SOPORTE DE PEDAL | SUPPORT | |
| 36 | 0111 2350 | 2 | TORNILLO CAB. EXAG. | HEX BOLT | M8-35 DIN933 8.8 A4C |



ACCION. TRABA DIFERENCIAL
DRIVE DIFFERENTIAL LOCK

25 0400 0867

4.120/4.125/4.140
4.145



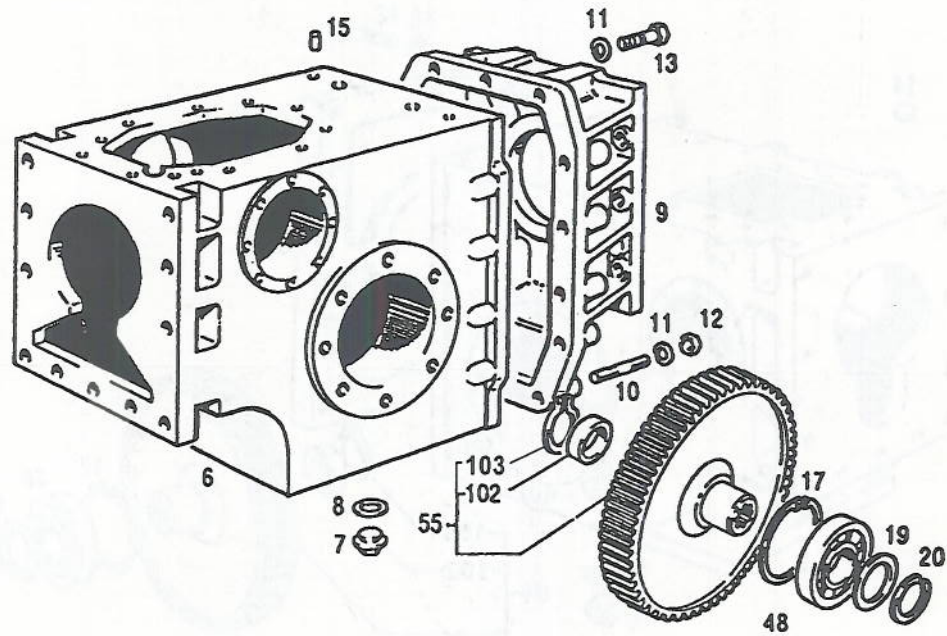
| POS. ITEM | Nº PIEZA PART.Nº | CANT QUANT | DENOMINACION | DESCRIPTION | OBSERVACIONES/REMARKS |
|-----------|------------------|------------|---------------------|-------------------|---------------------------|
| 2 | 0110 0689 | 1 | TUERCA EXAGONAL | HEX.NUT | M10 DIN 936 8 A4C |
| 6 | 0400 0780 | 1 | PATIN | BRAKE SHOE | |
| 7 | 0110 4888 | 2 | PASADOR DE ALETAS | SPLIT PIN | 3 X 28 DIN94 ST A4C |
| 13 | 0110 7114 | 1 | ARANDELA PLANA | WASHER | A 15 DIN 125 ST A4C |
| 14 | 0400 0802 | 1 | PEDAL | BRAKE PEDAL | |
| 16 | 0400 0799 | 1 | PALANCA | LEVER | |
| 19 | 0400 0795 | 1 | HORQUILLA | FORK | |
| 21 | 0111 2824 | 2 | TUERCA EXAGONAL | HEX .NUT | M8 DIN934 A4C |
| 22 | 0110 7110 | 2 | ARANDELA PLANA | WASHER | A13 DIN125 ST A4C |
| 23 | | 1 | ANILLO DE ACOPLA | SHIFT SLEEVE | VER LAMINA 24 0400 1247 |
| 25 | 0111 2311 | 2 | TORNILLO CAB. EXAG. | HEX. BOLT | M 8 X 18 DIN 933 8.8 A4C |
| 26 | 0301 5318 | 1 | RESORTE | SPRING | |
| 31 | 0301 1687 | 1 | ARANDELA ESPECIAL | WASHER | OPCIONAL |
| 32 | 0110 8044 | 2 | PRISIONERO | GRUB SCREW | M 10 X 30 DIN 553 8.8 A4C |
| 33 | 0400 1163 | 1 | SOPORTE DE PEDAL | SUPPORT | |
| 36 | 0111 2350 | 2 | TORNILLO CAB. EXAG. | HEX BOLT | M8-35 DIN933 8.8 A4C |
| 41 | 0111 2232 | 3 | TORNILLO CAB. EXAG. | HEX.BOLT | M6 X 10 DIN 933 8.8 A4C |
| 42 | 0110 7231 | 3 | ARANDELA ELASTICA | SPRING LOCKWASHER | B6 DIN127 A4C |
| 44 | 0110 6453 | 1 | PASADOR DE ALETAS | SPLIT PIN | 4-30 DIN94 ST A4C |



CAJA TRASERA
REAR HOUSING

27 0302 0106

4.100



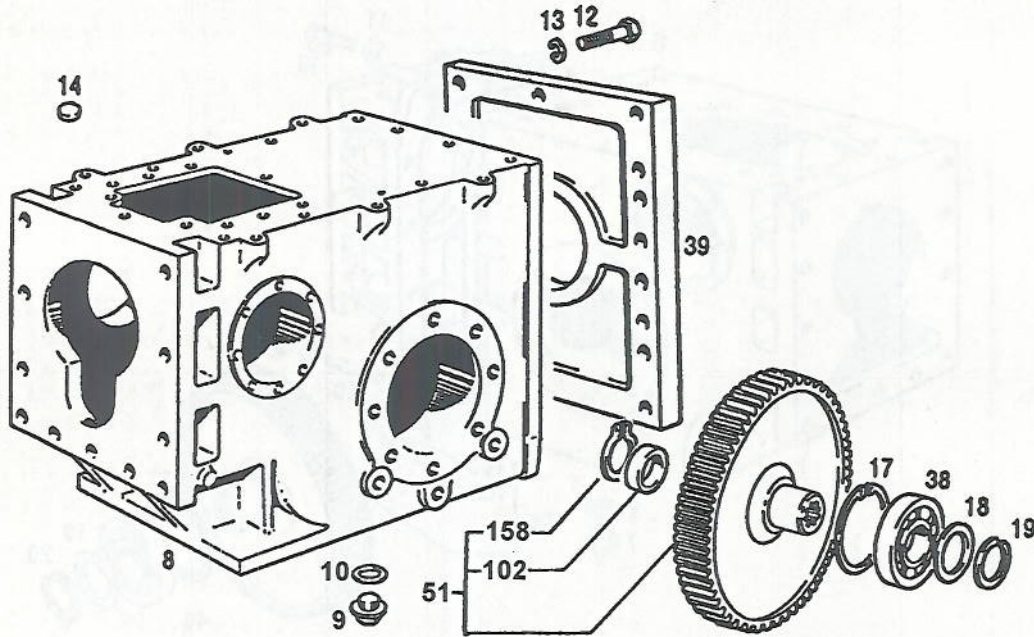
| POS. ITEM | N° PIEZA PART.N° | CANT QUANT | DENOMINACION | DESCRIPTION | OBSERVACIONES/REMARKS |
|-----------|------------------|------------|---------------------|-------------------|-----------------------------|
| 6 | 0300 6666 | 1 | CAJA TRASERA | REAR HOUSING | |
| 7 | 0302 0706 | 1 | TAPON MAGNETICO | PLUG MAGNETIC | |
| 8 | 0400 1243 | 1 | JUNTA ANULAR | WASHER | A42-49 DIN 7603 CU |
| 9 | 0300 6329 | 1 | TAPA TRASERA | REAR COVER | |
| 10 | 0111 3673 | 6 | ESPARRAGO | STUD | |
| 11 | 0110 7242 | 9 | ARANDELA ELASTICA | SPRING LOCKWASHER | M16 X 90 DIN 939 8.8 A4C |
| 12 | 0111 2886 | 6 | TUERCA EXAGONAL | HEX. NUT | B16 DIN 127 A4C |
| 13 | 0111 2697 | 3 | TORNILLO CAB. EXAG. | HEX.BOLT | M16 DIN 934 8 A4C |
| 15 | 0300 5635 | 2 | TAPON | PLUG | M16 X 50 DIN 933 8.8 A4C |
| 17 | 0110 7872 | 2 | ANILLO SEGURO | CIRCLIP | M14 |
| 19 | 0300 3308 | 2 | DISTANCIADOR | SPACER | 170 X 4 DIN 472 |
| 20 | 0110 7789 | 2 | ANILLO SEGURO | CIRCLIP | |
| 48 | 0307 2943 | 2 | RODAMIENTO | BEARING | 95 X 3 DIN471 |
| 55 | 0400 0994 | 2 | RUEDA RECTA | GEAR | NUP 219 DIN 5412 A ELECCION |
| 102 | 0400 0992 | 2 | ANILLO GUIA | GUIDE RING | |



CAJA TRASERA
REAR HOUSING

27 0301 6452

4.120/4.125/4.140
4.145



| POS. ITEM | Nº PIEZA PART. Nº | CANT QUANT | DENOMINACION | DESCRIPTION | OBSERVACIONES/REMARKS |
|-----------|-------------------|------------|---------------------|-------------------|---|
| 8 | 0300 3536 | 1 | CAJA TRASERA | REAR HOUSING | |
| 9 | 0302 0706 | 1 | TAPON MAGNETICO | PLUG MAGNETIC | |
| 10 | 0400 1243 | 1 | JUNTA ANULAR | WASHER | |
| 12 | 0112 7150 | 6 | TORNILLO CAB. EXAG. | HEX.BOLT | |
| 13 | 0110 7243 | 6 | ARANDELA ELASTICA | SPRING LOCKWASHER | |
| 14 | 0110 7617 | 1 | TAPON | PLUG | |
| 17 | 0110 7875 | 2 | ANILLO DE SEGURO | CIRCLIP | |
| 18 | 0300 4766 | 2 | DISTANCIADOR | SPACER | A42-49 DIN 7603 CU M18 X 2 X 55 DIN961 8.8 A4C |
| 19 | 0110 7793 | 2 | ANILLO DE SEGURO | CIRCLIP | B18 DIN 127 A4C 16 DIN443 A4C 200 X 4 DIN 472 |
| 38 | 0112 9358 | 2 | RODAMIENTO | BEARING | 110 X 4 DIN 471 NUP 222 DIN 5412 |
| 39 | 0400 1462 | 1 | TAPA TRASERA | REAR COVER | |
| 51 | 0400 2225 | 2 | RUEDA RECTA | GEAR | |
| 102 | 0300 5232 | 2 | ANILLO DE AJUSTE | RING | |
| 158 | 0112 4664 | 2 | ANILLO DE SEGURO | CIRCLIP | 105 X 4 DIN472 |

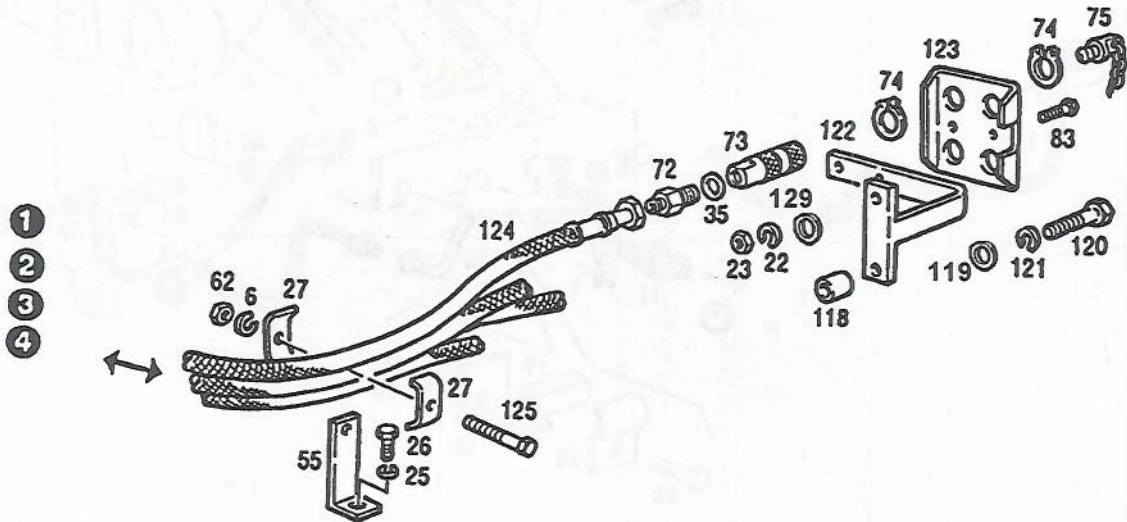


CONEXIONES DEL C.REMOTO
HYD.CONTROL CONNECTIONS

88 0400 4739-6

4.120/4.140

4.125/4.145



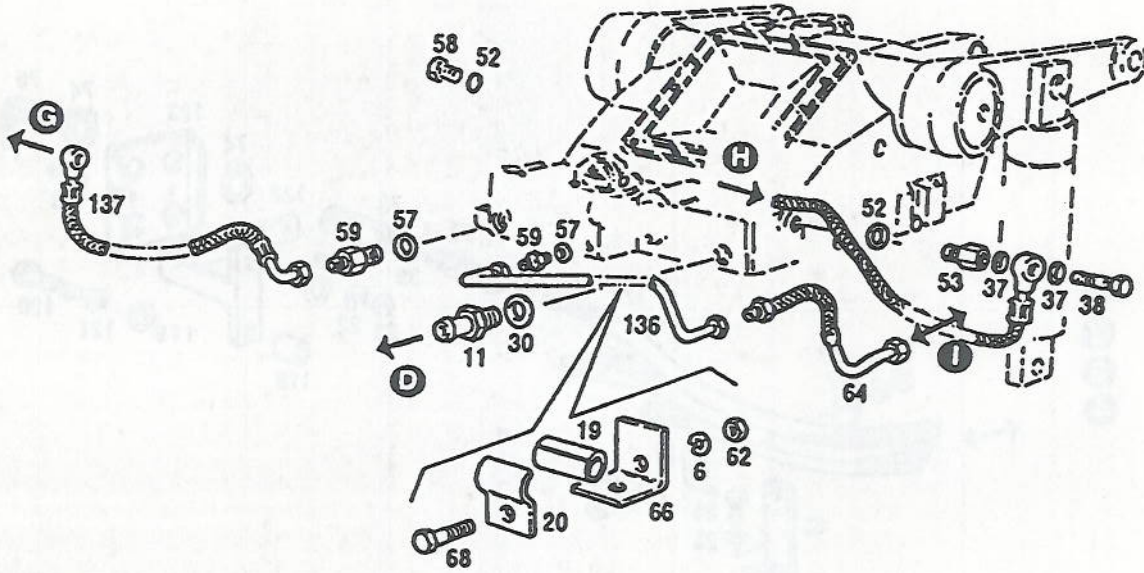
| POS. ITEM | Nº PIEZA PART.Nº | CANT QUANT | DENOMINACION | DESCRIPTION | OBSERVACIONES/REMARKS |
|-----------|------------------|------------|---------------------|-------------------|-------------------------|
| 6 | 0110 7231 | 1 | ARANDELA ELASTICA | SPRING LOCKWASHER | B6 DIN127 A4C |
| 22 | 0110 7233 | 2 | ARANDELA ELASTICA | SPRING LOCKWASHER | B8 DIN 127 A4C |
| 23 | 0111 2824 | 2 | TUERCA EXAGONAL | HEX .NUT | M8 DIN934 A4C |
| 25 | 0110 7237 | 1 | ARANDELA ELASTICA | SPRING LOCKWASHER | B12 DIN 127 A4C |
| 26 | 0111 2547 | 1 | TORNILLO CAB. EXAG. | HEX.BOLT | M12-40 DIN 933 8.8 A4C |
| 27 | 0400 2304 | 2 | ABRAZADERA | CLAMP | |
| 35 | 0301 9221 | 4 | ANILLO DE GOMA | O'SEAL | 3-910 |
| 55 | 0400 2302 | 1 | SOPORTE | SUPPORT | |
| 62 | 0111 2813 | 1 | TUERCA EXAGONAL | HEX. NUT | M6 DIN 934 8 A4C |
| 72 | 0007 0236 | 4 | NIPLE | NIPPLE | M22-1,5 |
| 73 | 0302 0832 | 4 | ACOPLE RAPIDO | COUPLING | |
| 74 | 0110 7753 | 8 | ANILLO DE SEGURO | CIRCLIP | 38-1.5 DIN471 |
| 75 | 0302 0793 | 4 | TAPON CON CADENA | DUST CAP | BTMP 1/2" |
| 83 | 0111 2333 | 2 | TORNILLO CAB. EXAG. | HEX.BOLT | M8-25 DIN933 8.8 A4C |
| 118 | 0301 5747 | 1 | DISTANCIADOR | SPACER | |
| 119 | 0110 7121 | 2 | ARANDELA PLANA | WASHER | A19.5 DIN 125 ST A4C |
| 120 | 0110 1790 | 2 | TORNILLO CAB. EXAG. | HEX.BOLT | M18-2-90 DIN960 8.8 A4C |
| 121 | 0110 7243 | 2 | ARANDELA ELASTICA | SPRING LOCKWASHER | B18 DIN 127 A4C |
| 122 | 0400 2301 | 1 | SOPORTE | SUPPORT | |
| 123 | 0302 2182 | 1 | SOPORTE DE ACOPLES | RETAINING PLATE | |
| 124 | 0400 2030 | 4 | MANGUERA | HOSE | |
| 125 | 0111 1090 | 1 | TORNILLO CAB. HEX. | HEX.BOLT | M6-75 DIN 931 8.8 A4C |
| 129 | 0433 3969 | 4 | ARANDELA SUPLEMENTO | SPACER | |
| 143 | 0400 0453 | 1 | NIPLE DISTANCIADOR | NIPPLE | NO DIBUJADO |



ABAST.DE A.HID.DEL 3PTOS.
OIL SUPPLY-THREE POINTS

01 0400 5024-4

4.100
CON ELEV. HID.
K35



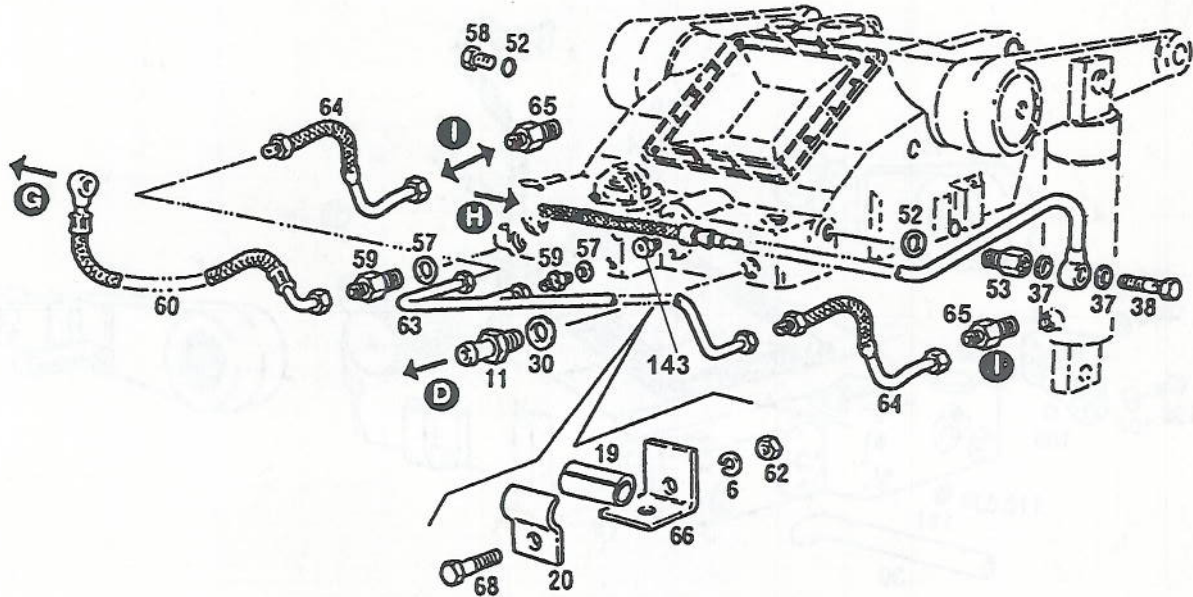
| POS. ITEM | Nº PIEZA PART.Nº | CANT QUANT | DENOMINACION | DESCRIPTION | OBSERVACIONES/REMARKS |
|-----------|------------------|------------|---------------------|-------------------|------------------------|
| 6 | 0110 7231 | 1 | ARANDELA ELASTICA | SPRING LOCKWASHER | B6 DIN127 A4C |
| 11 | 0400 4567 | 1 | NIPLA | NIPPLE | |
| 19 | 0300 6878 | 1 | MANGUITO DE GOMA | RUBBER SLEEVE | |
| 20 | 0400 2414 | 1 | ABRAZADERA | CLAMP | |
| 30 | 0111 8784 | 1 | JUNTA ANULAR | WASHER | A30-36 DIN7603 CU |
| 37 | 0111 8737 | 2 | JUNTA ANULAR | WASHER | A22-27 DIN 7603 CU |
| 38 | 0113 7278 | 1 | RACOR | BANJO BOLT | A16 DIN 7623 A4C |
| 52 | 0111 8764 | 2 | JUNTA ANULAR | WASHER | A26-32 DIN 7603 A4C |
| 53 | 0307 2846 | 1 | NIPLA | NIPPLE | M22-1.5/M26-1.5 |
| 57 | 0111 8718 | 2 | JUNTA ANULAR | WASHER | A18 X 24 DIN 7603 CU |
| 58 | 0111 0440 | 1 | TAPON ROSCADO | SCREW PLUG | M22-1.5 DIN910 5.8 A4C |
| 59 | 0300 6068 | 2 | NIPLA | NIPPLE | M22-1.5/M18-1.5 |
| 64 | 0302 2232 | 1 | MANGUERA | HOSE | |
| 66 | 0400 2405 | 1 | SOPORTE | SUPPORT | |
| 68 | 0110 3316 | 1 | TORNILLO CAB. EXAG. | HEX. BOLT | M6-16 DIN 933 8.8 A4C |
| 136 | 0400 2485 | 1 | TUBERIA DE PRESION | PRESSURE PIPE | K-35/CL.ADIC.I TRAMO |
| 137 | 0400 5005 | 1 | MANGUERA DE PRESION | PRESSURE HOSE | VALV./K-35 |



ABAST. DE A. HID. DEL 3PTOS.
OIL SUPPLY-THREE POINTS

01 0400 8818-4

4.120/4.140
CON ELEV.HID.
K35



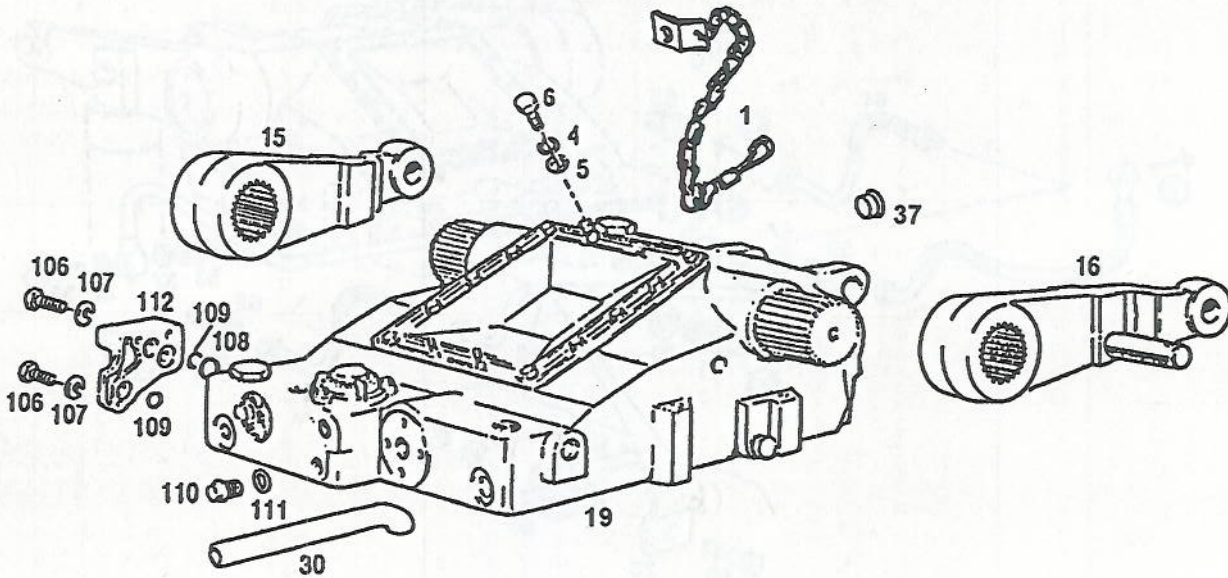
| POS. ITEM | Nº PIEZA PART.Nº | CANT QUANT | DENOMINACION | DESCRIPTION | OBSERVACIONES/REMARKS |
|-----------|------------------|------------|---------------------|-------------------|------------------------|
| 6 | 0110 7231 | 2 | ARANDELA ELASTICA | SPRING LOCKWASHER | B6 DIN127 A4C |
| 11 | 0400 4567 | 1 | NIPLA | NIPPLE | |
| 19 | 0300 6878 | 2 | MANGUITO DE GOMA | RUBBER SLEEVE | |
| 20 | 0400 2414 | 2 | ABRAZADERA | CLAMP | |
| 30 | 0111 8784 | 1 | JUNTA ANULAR | WASHER | A30-36 DIN7603 CU |
| 37 | 0111 8737 | 2 | JUNTA ANULAR | WASHER | A22-27 DIN 7603 CU |
| 38 | 0113 7278 | 1 | RACOR | BANJO BOLT | A16 DIN 7623 A4C |
| 52 | 0111 8764 | 2 | JUNTA ANULAR | WASHER | A26-32 DIN 7603 A4C |
| 53 | 0307 2846 | 1 | NIPLA | NIPPLE | M22-1.5/M26-1.5 |
| 57 | 0111 8718 | 2 | JUNTA ANULAR | WASHER | A18 X 24 DIN 7603 CU |
| 58 | 0111 0440 | 1 | TAPON ROSCADO | SCREW PLUG | M22-1.5 DIN910 5.8 A4C |
| 59 | 0300 6068 | 2 | NIPLA | NIPPLE | M22-1.5/M18-1.5 |
| 60 | 0400 4624 | 1 | MANGUERA DE PRESION | PRESSURE HOSE | VALV./K-35 |
| 62 | 0111 2813 | 2 | TUERCA EXAGONAL | HEX. NUT | M6 DIN 934 8 A4C |
| 63 | 0400 2299 | 1 | CAÑO DE PRESION | PRESSURE PIPE | K-35/CIL.ADICIONAL |
| 64 | 0302 2232 | 2 | MANGUERA | HOSE | |
| 65 | 0400 3401 | 2 | NIPLA REDUCTOR | NIPPLE | |
| 66 | 0400 2405 | 2 | SOPORTE | SUPPORT | |
| 68 | 0110 3316 | 2 | TORNILLO CAB. EXAG. | HEX. BOLT | M6-16 DIN 933 8.8 A4C |
| 143 | 0400 0453 | 1 | NIPLA DISTANCIADOR | NIPPLE | |



ELEVADOR HID.-3 PUNTOS
HYDRAULIC LIFT- 3 POINTS

08 0400 8819

K35



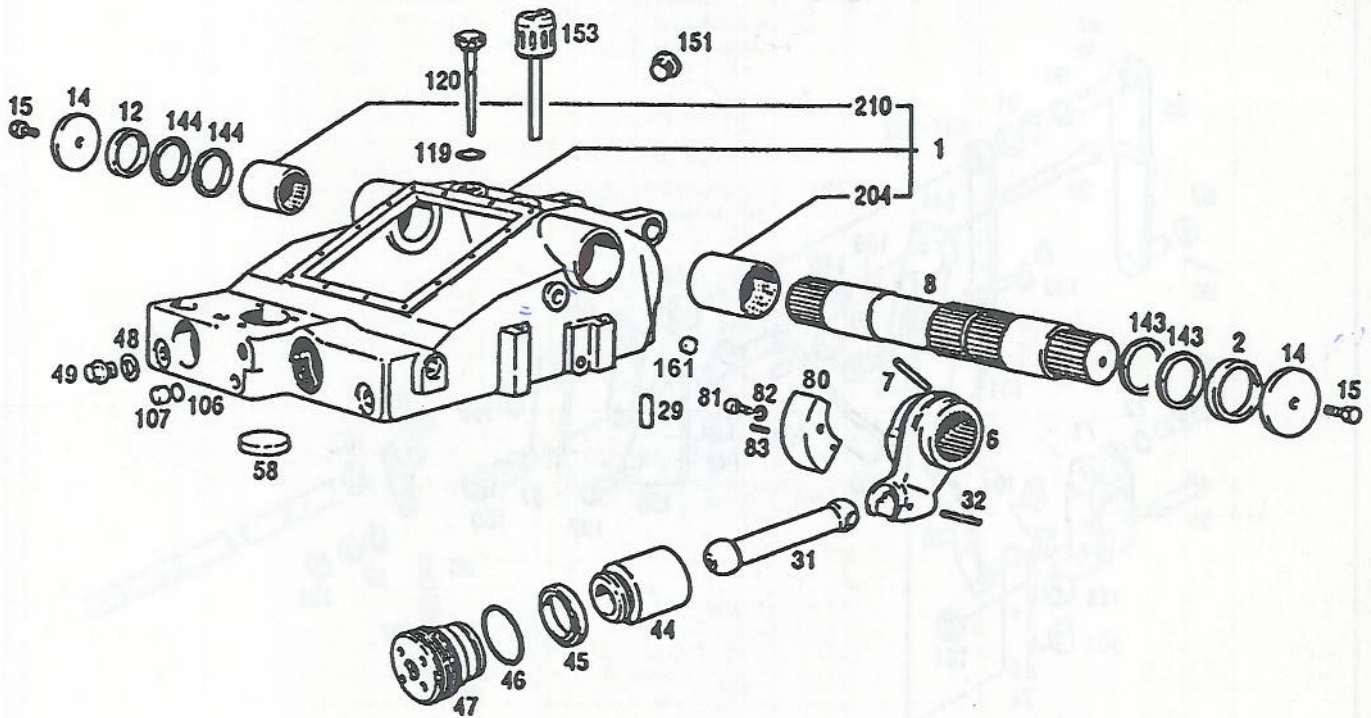
| POS. ITEM | N° PIEZA PART.N° | CANT. QUANT. | DENOMINACION | DESCRIPTION | OBSERVACIONES/REMARKS |
|-----------|------------------|--------------|---------------------|---------------------|---------------------------|
| 1 | 0400 2478 | 1 | CADENA DE TRANSP. | CHAIN | |
| 4 | 0110 2308 | 4 | ARANDELA ELASTICA | LOCKING WASHER | J 8,2 DIN 6789 A4C |
| 5 | 0110 7548 | 4 | ARANDELA PLANA | WASHER | 8,4 DIN 433 ST A4C |
| 6 | 0111 2299 | 4 | TORNILLO CAB. EXAG. | HEX.BOLT | M8-12 DIN 933 8.8 A4C |
| 15 | 0400 0969 | 1 | BRAZO DER. | RIGHT ARM | |
| 16 | 0400 0968 | 1 | BRAZO IZQ. | LEFT ARM | |
| 19 | | 1 | ELEVADOR HID.COMP. | COMP.HYDRAULIC LIFT | VER LAM. 08-0400 1200-1 |
| 30 | 0400 4547 | 1 | CAÑO DE ASPIRACION | SUCTION PIPE | |
| 37 | 0400 6878 | 1 | VISOR NIVEL ACEITE | OIL VIEWFINDER | |
| 106 | 0111 1136 | 3 | TORNILLO CAB. EXAG. | HEX.BOLT | M8-35 DIN931 8.8 A4C |
| 107 | 0110 7233 | 3 | ARANDELA ELASTICA | SPRING LOCKWASHER | B8 DIN 127 A4C |
| 108 | 0301 9420 | 1 | ANILLO DE GOMA | O'RING | 2-117 |
| 109 | 0301 9222 | 2 | ANILLO DE GOMA | O'RING | 2-114 |
| 110 | 0111 8969 | 1 | TAPON ROSCADO | SCREW PLUG | AM16-1.5 DIN 7604 5.8 A4C |
| 111 | 0111 8707 | 1 | JUNTA ANULAR | WASHER | A16-22 DIN7603 CU |
| 112 | 0302 0914 | 1 | TAPA FINAL | TERMINAL PLATE | |



ELEVADOR HID.-3PTOS.
HYDRAULIC LIFT- 3 POINTS

08 0400 1200-1

K35



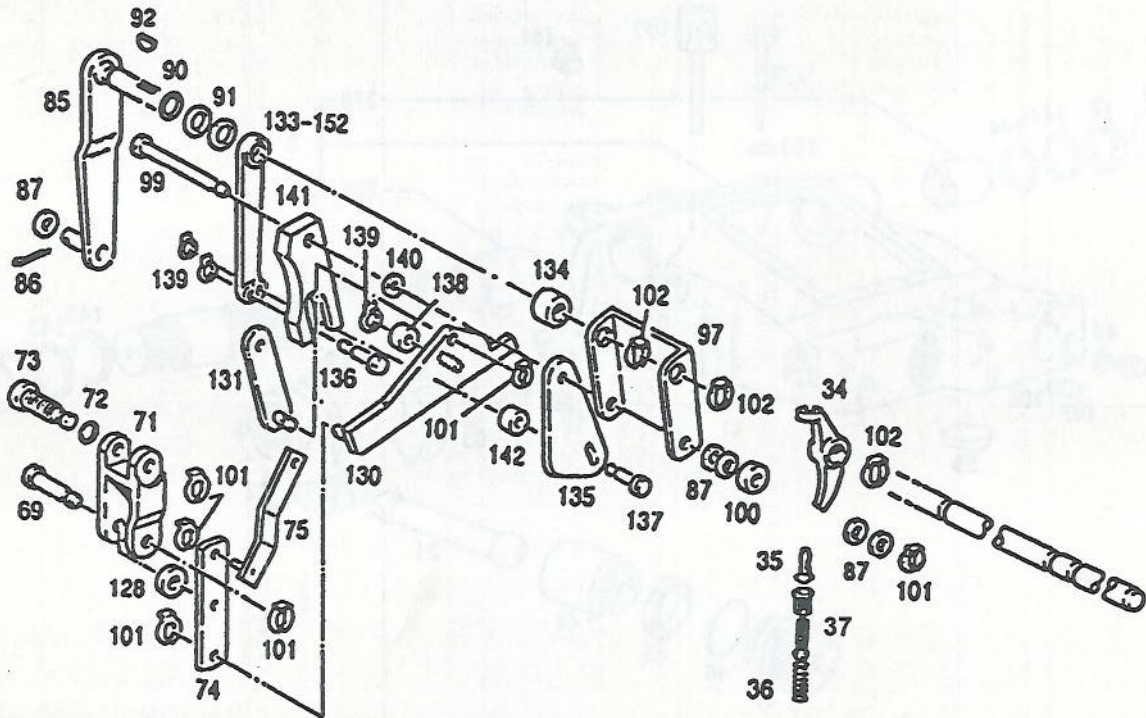
| POS. ITEM | Nº PIEZA PART.Nº | CANT QUANT | DENOMINACION | DESCRIPTION | OBSERVACIONES/REMARKS |
|-----------|------------------|------------|---------------------|-------------------|-----------------------------------|
| 1 | 0301 9469 | 1 | CARCASA K35 C/BUJES | LIFT HOUSING | |
| 2 | 0347 1307 | 1 | ANILLO | RING | |
| 6 | 0231 2039 | 1 | PALANCA PRINCIPAL | LEVER | |
| 7 | 0111 5479 | 1 | PASADOR ELASTICO | DOWEL PIN | 8 X 55 DIN 1481 |
| 8 | 0231 2040 | 1 | EJE PRINCIPAL | SHAFT | |
| 12 | 0347 1304 | 1 | ANILLO | RING | |
| 14 | 0347 1303 | 2 | ARANDELA | WASHER | |
| 15 | 0111 2307 | 2 | TORNILLO CAB. EXAG. | HEX. BOLT | M8-16 DIN 933 8.8 A4C |
| 29 | 0340 1321 | 1 | PASADOR CILINDRICO | PARALLEL PIN | |
| 31 | 0347 1301 | 1 | BIELA | CONNECTING ROD | |
| 32 | 0112 3860 | 1 | PASADOR ELASTICO | DOWEL PIN | 5-70 DIN1481 |
| 44 | 0300 6532 | 1 | PISTON | PISTON | |
| 45 | 0300 6679 | 1 | RETEN | V-SEAL | |
| 46 | 0300 5561 | 1 | ANILLO DE GOMA | O'SEAL | |
| 47 | 0300 6680 | 1 | TAPON CILINDRICO | PLUG | |
| 48 | 0111 8713 | 2 | JUNTA ANULAR | WASHER | A18-22 DIN 7603 CU |
| 49 | 0111 8971 | 2 | TAPON ROSCADO | SCREW PLUG | AM18-1.5 DIN 7604 5.8 A4C |
| 58 | 0116 5842 | 1 | TAPON | CORE HOLE PLUG | B60 H711 |
| 80 | 0340 1400 | 1 | SEGMENTO | SEGMENT | |
| 81 | 0110 2193 | 1 | TORNILLO CAB. CIL. | CYLINDRICAL SCREW | M8-16 DIN 912 8.8 A4C |
| 82 | 0110 2308 | 1 | ARANDELA ELASTICA | LOCKING WASHER | J 8,2 DIN 6789 A4C |
| 83 | 0111 5433 | 1 | PASADOR ELASTICO | DOWEL PIN | 5 X 16 DIN 1481 |
| 106 | 0116 7017 | 1 | ARANDELA | WASHER | A16-2 H984 |
| 107 | 0116 2041 | 1 | TAPON | PLUG | A17 H2855 |
| 119 | 0307 2561 | 1 | ANILLO DE GOMA | O'RING | 2-216 |
| 120 | 0433 8011 | 1 | MEDIDOR DE ACEITE | OIL DIPSTICK | |
| 143 | 0400 1223 | 2 | RETEN | SHAFT SEAL | |
| 144 | 0400 1224 | 2 | RETEN | SHAFT SEAL | |
| 151 | 0400 1182 | 4 | TAPON P/ROSCA M10 | PLUG | |
| 153 | 0400 4446 | 1 | RESPIRADERO | BREATHER | C/MEDIDOR DE ACEITE-SOLO EXPOR T. |
| 161 | 0302 4660 | 1 | TAPA | COVER | A19 DIN443 BRONCE |
| 204 | 0300 3689 | 1 | BUJE | BUSHING | |
| 210 | 0300 3688 | 1 | BUJE | BUSHING | |



ELEVADOR HID.-3 PUNTOS
HYDRAULIC LIFT-3 POINTS

08 0400 1200-2

K35



| POS. ITEM | N° PIEZA PART.N° | CANT QUANT | DENOMINACION | DESCRIPTION | OBSERVACIONES/REMARKS |
|-----------|------------------|------------|-------------------------|----------------------|-----------------------|
| 34 | 0340 1326 | 1 | BALANCIN | ROCKER ARM | |
| 35 | 0300 3811 | 1 | TORNILLO DE REGULACION | SETSCREW | |
| 36 | 0340 1282 | 1 | RESORTE | COMPRESSING SPRING | |
| 37 | 0434 3366 | 1 | VALVULA DE DESCONEXION | VALVE | |
| 69 | 0340 1402 | 1 | PERNO | PIN | |
| 71 | 0340 1390 | 1 | BALANCIN | ROCKER ARM | |
| 72 | 0111 8675 | 2 | JUNTA ANULAR | WASHER | A12-16 DIN7603 CU |
| 73 | 0300 5943 | 1 | PERNO | PIN | |
| 74 | 0340 1391 | 1 | PALANCA | LEVER | |
| 75 | 0231 4874 | 1 | VARILLA | ROD | |
| 85 | 0300 5751 | 1 | EJE CON PALANCA | SHAFT | |
| 86 | 0110 6406 | 1 | PASADOR DE ALETAS | SPLIT PIN | 2-15 DIN94 ST |
| 87 | 0110 7101 | 6 | ARANDELA PLANA | WASHER | A 8,4 DIN 125 ST A4C |
| 90 | 0116 0038 | 1 | ANILLO DE GOMA | O'SEAL | 10-3 H2927 |
| 91 | | S/N | SUPLEMENTO | SHIM | VER POS.950/955 |
| 92 | 0111 8323 | 1 | CHAVETA | WOODRUFF KEY | 3-5 DIN 6888 |
| 97 | 0340 1401 | 1 | INDICADOR DE POSICION | POSITION TRANSMITTER | |
| 99 | 0340 1406 | 1 | PERNO | PIN | |
| 100 | | S/N | RODILLO | ROLLER | VER POS. 956/963 |
| 101 | 0340 1328 | 8 | ANILLO DE SEGURO | CIRCLIP | |
| 102 | 0340 1405 | 3 | ANILLO DE SEGURO | CIRCLIP | |
| 128 | 0340 1382 | 1 | RODILLO | ROLLER | φ = 29 |
| 130 | 0400 1201 | 1 | BARRA DE VALOR EFECTIVO | ROD | |
| 131 | 0400 1203 | 1 | VARILLA | ROD | |
| 133 | 0400 1205 | 1 | PALANCA | LEVER | A ELECCION |
| 134 | 0400 1207 | 1 | BUJE DISTANCIADOR | SPACER | |
| 135 | 0400 1208 | 1 | CHAPA GUIA | CONNECTING PLATE | |
| 136 | 0400 1209 | 1 | PERNO | PIN | |
| 137 | 0400 1210 | 1 | PERNO | PIN | |
| 138 | 0400 1212 | 1 | RODILLO | ROLLER | |
| 139 | 0113 1021 | 3 | SEGURO | LOCKING WASHER | 5 DIN6799 |
| 140 | 0400 1213 | 1 | DISTANCIADOR | SPACER | |
| 141 | 0400 1214 | 1 | COLISA | SHIFT GATE | |
| 142 | 0400 1215 | 1 | DISTANCIADOR | SPACER | |
| 152 | 0400 4208 | 1 | PALANCA | LEVER | A ELECCION |
| 950 | 0340 1422 | 1 | ANILLO a = 1,0 mm | RING | |
| 951 | 0110 7558 | 1 | ARANDELA PLANA | RING | E=2.00 DIN 433 ST A4C |



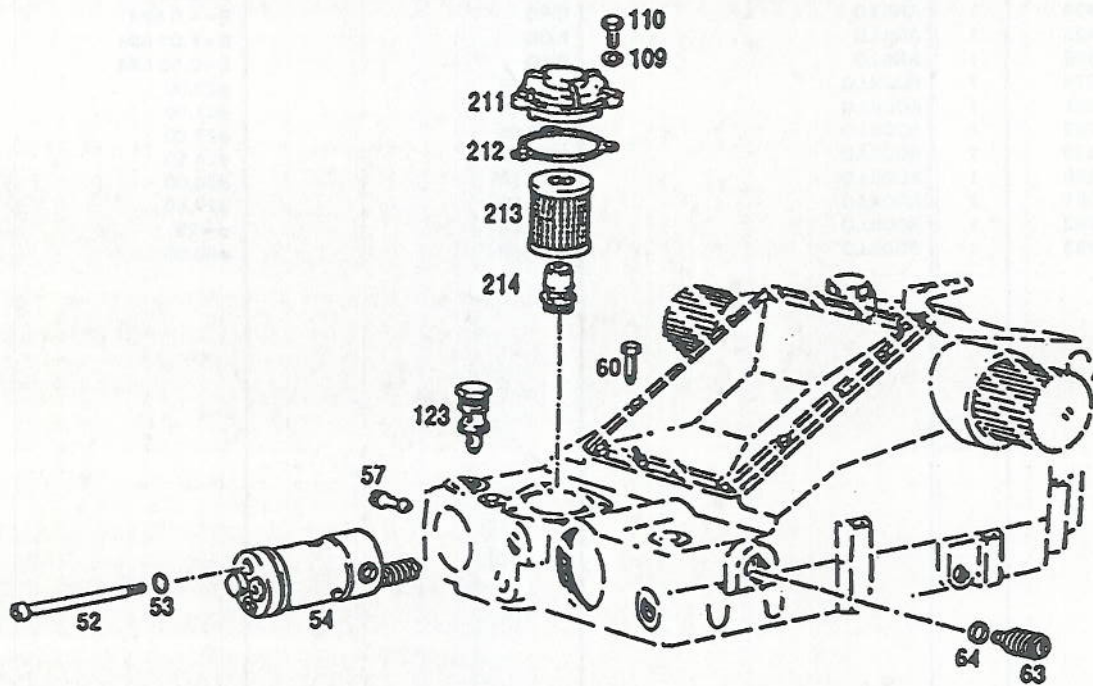
ELEVADOR HID.-3 PUNTOS
HYDRAULIC LIFT-3 POINTS

08 0400 1200-2

| POS. ITEM | N° PIEZA PART.N° | CANT QUANT | DENOMINACION | DESCRIPTION | OBSERVACIONES/REMARKS |
|-----------|------------------|------------|--------------|-------------|-----------------------|
| 952 | 0340 1423 | 1 | ANILLO | RING | E=3.00 |
| 953 | 0340 1424 | 1 | ANILLO | RING | E=4.0 MM |
| 954 | 0340 1425 | 1 | ANILLO | RING | E=5.00 MM |
| 955 | 0230 9888 | 1 | ANILLO | RING | E=0,50 MM |
| 956 | 0340 1378 | 1 | RODILLO | ROLLER | φ20,00 |
| 957 | 0347 1291 | 1 | RODILLO | ROLLER | φ21,50 |
| 958 | 0347 1292 | 1 | RODILLO | ROLLER | φ23,00 |
| 959 | 0340 1379 | 1 | RODILLO | ROLLER | φ24,50 |
| 960 | 0340 1380 | 1 | RODILLO | ROLLER | φ26,00 |
| 961 | 0340 1381 | 1 | RODILLO | ROLLER | φ27,50 |
| 962 | 0340 1382 | 1 | RODILLO | ROLLER | φ=29 |
| 963 | 0340 1383 | 1 | RODILLO | ROLLER | φ30,50 |



K35



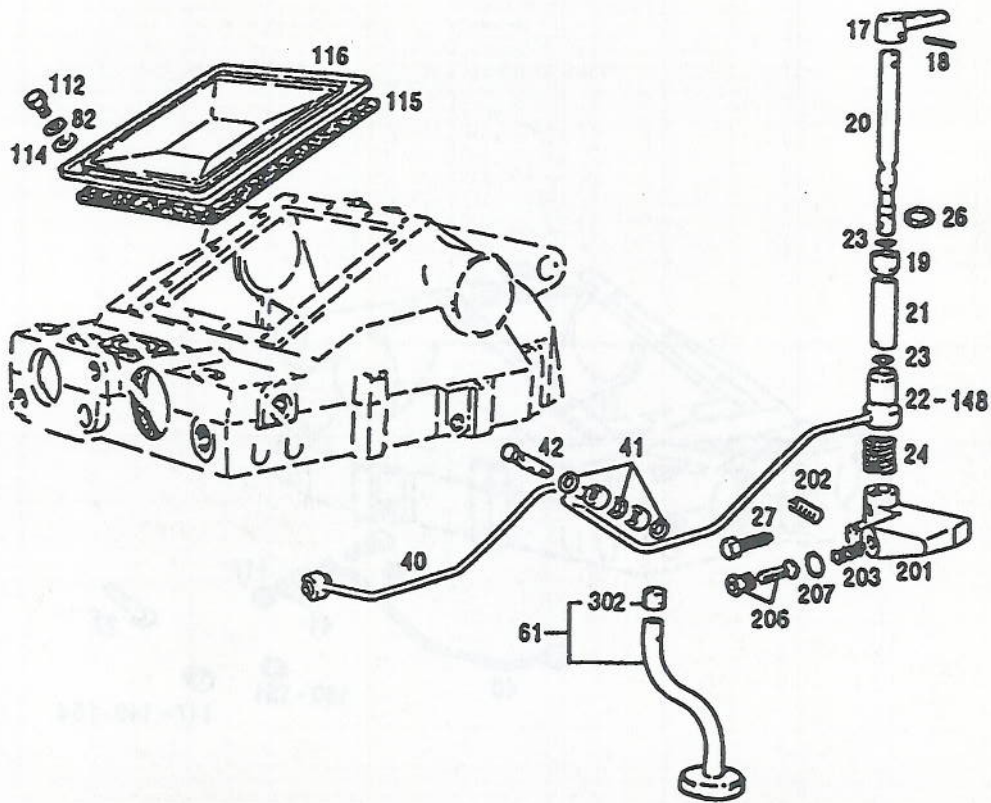
| POS. ITEM | Nº PIEZA PART.Nº | CANT QUANT | DENOMINACION | DESCRIPTION | OBSERVACIONES/REMARKS |
|-----------|------------------|------------|----------------------|-------------------|---------------------------|
| 52 | 0112 3702 | 1 | TORNILLO CAB. CIL. | CYLINDRICAL SCREW | M8-120 DIN 912 8.8 A4C |
| 53 | 0340 1325 | 1 | JUNTA ANULAR | WASHER | 8.7-13-1 |
| 54 | | 1 | ELEMENTO DE COMANDO | MAIN CONTROL UNIT | VER LAMINA 06-0400 1200-5 |
| 57 | 0340 1297 | 1 | BUJE | SLEEVE | |
| 60 | 0112 6091 | 1 | TORNILLO CAB. EXAG. | HEX.BOLT | BM8-35 DIN 561 5.8 A4C |
| 63 | 0430 9913 | 1 | VALVULA DE SEGURIDAD | SAFETY VALVE | |
| 64 | 0111 8688 | 1 | JUNTA ANULAR | WASHER | A14-18 DIN7603 CU |
| 109 | 0112 7475 | 3 | ARANDELA ELASTICA | LOCKING WASHER | J6,4 DIN 6798 A4C |
| 110 | 0110 3316 | 3 | TORNILLO CAB. EXAG. | HEX. BOLT | M6-16 DIN 933 8.8 A4C |
| 123 | 0433 3876 | 1 | VALVULA PATRON | RELIEF VALVE | |
| 211 | 0300 6527 | 1 | TAPA DE FILTRO | COVER | |
| 212 | 0300 3875 | 1 | JUNTA | GASKET | |
| 213 | 0231 1975 | 1 | ELEMENTO FILTRANTE | FILTER CARTRIDGE | |
| 214 | 0300 6612 | 1 | VALVULA DE CIERRE | SHUTOFF VALVE | |



ELEVADOR HID.- 3 PTOS.
HYDRAULIC LIFT - 3 POINTS

Hasta...
08 0400 1200-4

CON LIMITADOR
DE ALTURA
K35



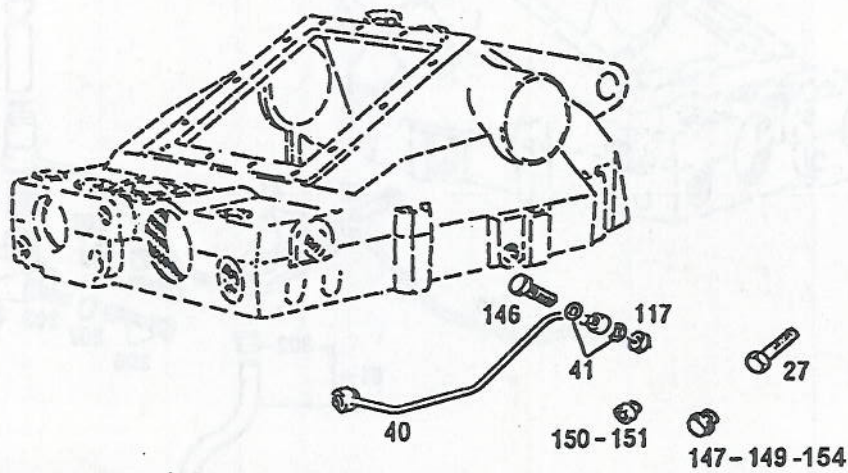
| POS. ITEM | Nº PIEZA PART.Nº | CANT QUANT | DENOMINACION | DESCRIPTION | OBSERVACIONES/REMARKS |
|-----------|------------------|------------|------------------------|--------------------|---------------------------|
| 17 | 0300 3347 | 1 | MANIJA | HANDLE | |
| 18 | 0111 5440 | 1 | PASADOR ELASTICO | DOWEL PIN | |
| 19 | 0340 1320 | 1 | CASQUILLO | BUSHING | 5-32 DIN 1481 |
| 20 | 0230 6574 | 1 | EJE | SHAFT | |
| 21 | 0230 6602 | 1 | BUJE DISTANCIADOR | SPACER BUSHING | |
| 22 | 0300 5926 | 1 | CASQUILLO CON CAÑERIA | PIPE | A ELECCION |
| 23 | 0116 0039 | 2 | ANILLO DE GOMA | O-SEAL | 16-2 H2927 GI DEUTZ 9 |
| 24 | 0300 5929 | 1 | RESORTE | SPRING | |
| 26 | 0116 0044 | 1 | ANILLO DE GOMA | O SEAL | 10-2 H2927 GI DEUTZ 9 |
| 27 | 0110 8138 | 1 | TORNILLO CAB. EXAG. | HEX.BOLT | AM 8 X 20 DIN 561 8.8 A4C |
| 40 | 0340 1330 | 1 | CAÑO DE COMANDO | PIPE | |
| 41 | 0111 8669 | 3 | JUNTA ANULAR | WASHER | A10-16 DIN7603 CU |
| 42 | 0331 5353 | 1 | RACOR DOBLE | DOUBLE BANJO BOLT | |
| 61 | 0230 6597 | 1 | CAÑO C/VAL.DE PURGA | BREATHER PIPE | |
| 82 | 0110 2308 | 10 | ARANDELA ELASTICA | LOCKING WASHER | J 8,2 DIN 6789 A4C |
| 112 | 0111 2299 | 10 | TORNILLO CAB. EXAG. | HEX.BOLT | M8-12 DIN 933 8.8 A4C |
| 114 | 0110 7548 | 10 | ARANDELA PLANA | WASHER | 8,4 DIN 433 ST A4C |
| 115 | 0340 1287 | 1 | JUNTA | GASKET | |
| 116 | 0340 1288 | 1 | TAPA | COVER | |
| 117 | 0111 2824 | 1 | TUERCA EXAGONAL | HEX .NUT | M8 DIN934 A4C |
| 148 | 0400 2532 | 1 | CASQUILLO CON CAÑERIA | PIPE | A ELECCION |
| 201 | 0300 5928 | 1 | TRABA | CHOCK | |
| 202 | 0340 1316 | 1 | PERNO ROSCADO | GRUB SCREW | |
| 203 | 0340 1282 | 1 | RESORTE | COMPRESSING SPRING | |
| 206 | 0434 3366 | 1 | VALVULA DE DESCONEXION | VALVE | |
| 207 | 0111 8675 | 1 | JUNTA ANULAR | WASHER | A12-16 DIN7603 CU |
| 302 | 0340 0021 | 1 | VALVULA DE PURGA | BLOWOFF VALVE | |



ELEVADOR HID.- 3 PTOS.
HYDRAULIC LIFT - 3 POINTS

08 0400 1200-5

SIN LIMITADOR
DE ALTURA
K35



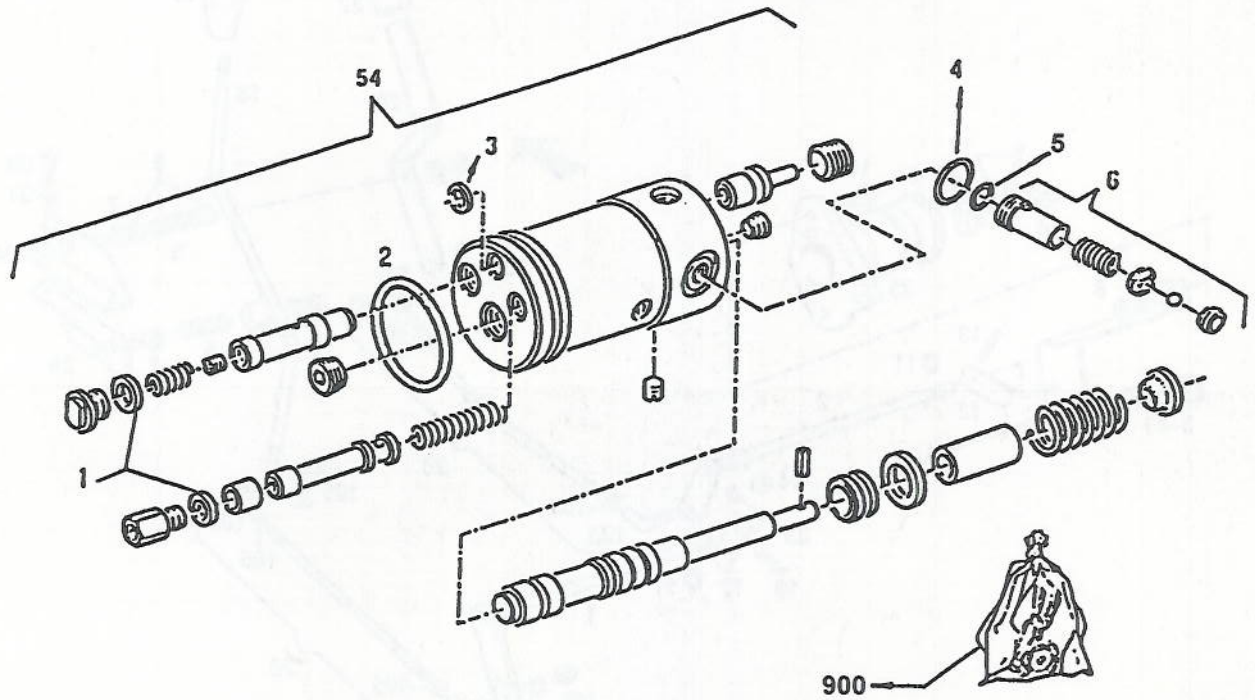
| POS. ITEM | Nº PIEZA PART.Nº | CANT QUANT | DENOMINACION | DESCRIPTION | OBSERVACIONES/REMARKS |
|-----------|------------------|------------|-------------------|-------------|-----------------------|
| 40 | 0340 1330 | 1 | CAÑO DE COMANDO | PIPE | |
| 41 | 0111 8669 | 3 | JUNTA ANULAR | WASHER | |
| 117 | 0111 2824 | 1 | TUERCA EXAGONAL | HEX .NUT | A10-16 DIN7603 CU |
| 146 | 0111 9237 | 1 | RACOR | BANJO BOLT | M8 DIN934 A4C |
| 147 | 0112 2152 | 1 | TAPON ROSCADO | SCREW PLUG | A4 DIN 7623 A4C |
| 149 | 0302 1519 | 1 | TAPON ROSCADO | SCREW PLUG | 24 DIN 433 A4C |
| 150 | 0400 1179 | 2 | TAPON ROSCADO | SCREW PLUG | M18 |
| 151 | 0400 1182 | 4 | TAPON P/ROSCA M10 | PLUG | |
| 154 | 0307 2698 | 1 | TAPON ROSCADO | SCREW PLUG | |



ELEVADOR HID.-3PTOS.
HYDRAULIC LIFT- 3 POINTS

08 0400 1200-6

K35

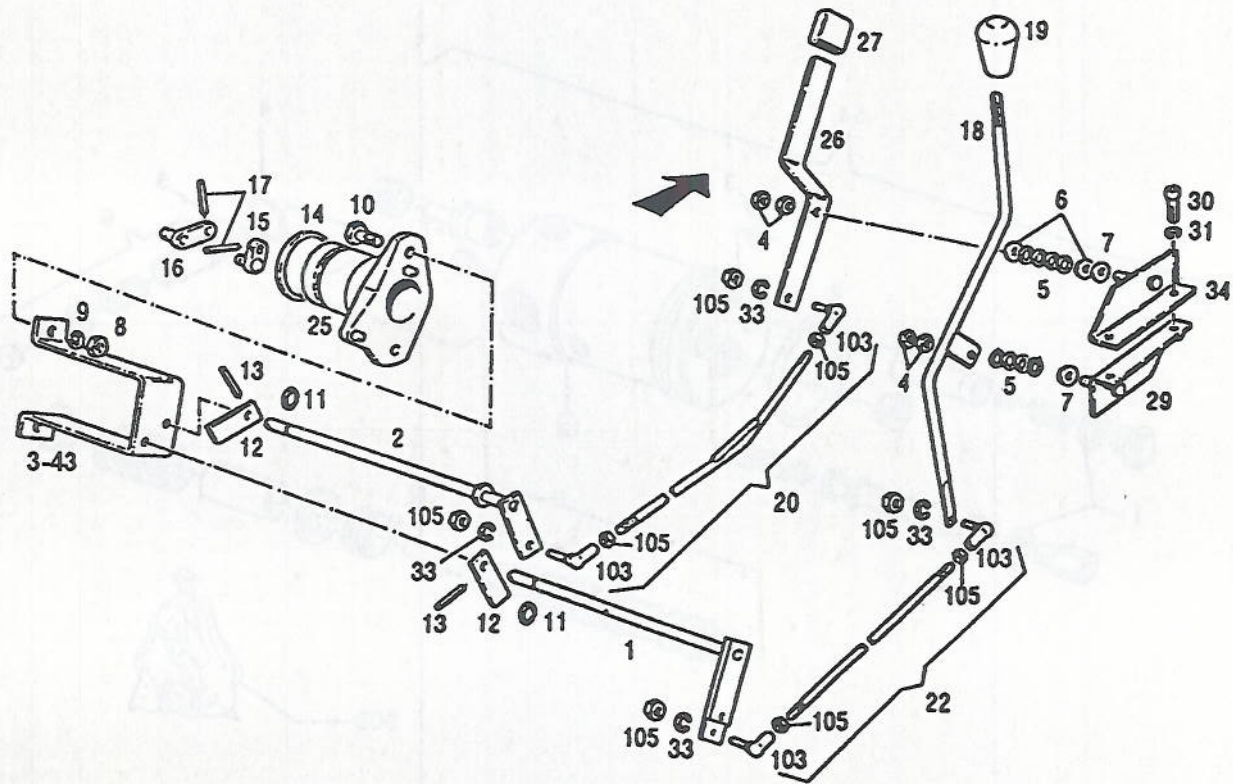


| POS. ITEM | Nº PIEZA PART.Nº | CANT QUANT | DENOMINACION | DESCRIPTION | OBSERVACIONES/REMARKS |
|-----------|------------------|------------|----------------------|-------------------|-----------------------|
| 1 | 0111 8707 | 2 | JUNTA ANULAR | WASHER | A16-22 DIN7603 CU |
| 2 | 0116 6080 | 1 | ANILLO DE GOMA | O'SESAL | |
| 3 | 0340 1325 | 1 | JUNTA ANULAR | WASHER | 8.7-13-1 |
| 4 | 0116 9763 | 1 | ANILLO DE GOMA | O'SEAL | 18-2 H2927 |
| 5 | 0230 6576 | 1 | ANILLO DE GOMA | O'SEAL | |
| 6 | 0431 7762 | 1 | VALVULA DE RETENCION | RETENTION VALVE | |
| 54 | 0436 0728 | 1 | ELEMENTO DE COMANDO | MAIN CONTROL UNIT | |
| 900 | 0238 6039 | 1 | JUEGO DE REPARACION | REPAIRING SET | ITEMS 1,3,4,5,6 |



ACCION. ELEV.HIDRAULICO
CONTROL ASS.HYD. LIFT

08 0400 2389



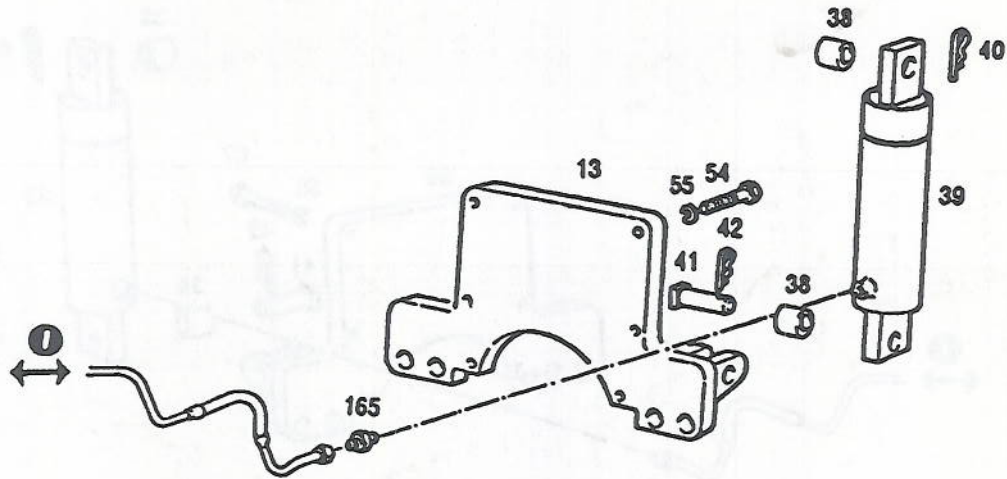
| POS. ITEM | Nº PIEZA PART.Nº | CANT QUANT | DENOMINACION | DESCRIPTION | OBSERVACIONES/REMARKS |
|-----------|------------------|------------|-------------------------|--------------------|-------------------------|
| 1 | 0400 2364 | 1 | EJE DE MANDO | CONTROL SHAFT | |
| 2 | 0400 2288 | 1 | EJE DE PRESELECCION | SHAFT | |
| 3 | 0400 2366 | 1 | ESTRIBO | YOKE | 4.100 |
| 4 | 0110 0689 | 4 | TUERCA EXAGONAL | HEX.NUT | M10 DIN 936 8 A4C |
| 5 | 0111 6028 | 8 | RESORTE DE PLATO | SPRING | |
| 6 | 0110 7550 | 2 | ARANDELA PLANA | WASHER | 10,5 DIN 433 ST50 A4C |
| 7 | 0302 7440 | 2 | DISCO DE FRENO | BRAKE DISK | |
| 8 | 0110 2659 | 2 | TUERCA EXAGONAL | HEX. NUT | M10 DIN 934 8 A4C |
| 9 | 0110 7235 | 2 | ARANDELA ELASTICA | SPRING LOCKWASHER | B10 DIN 127 A4C |
| 10 | 0111 2407 | 2 | TORNILLO CAB. EXAG. | HEX.BOLT | M10-20 DIN 933 8.8 A4C |
| 11 | 0340 1398 | 2 | ANILLO DE GOMA | O' SEAL | |
| 12 | 0433 3854 | 2 | TOPE | STOP | |
| 13 | 0111 5420 | 2 | PASADOR ELASTICO | DOWEL PIN | 4 X 20 DIN 1481 |
| 14 | 0116 7379 | 1 | ANILLO DE GOMA | O' SEAL | |
| 15 | 0231 4868 | 1 | ARANDELA EXCENTRICA | CRANK DISK | |
| 16 | 0400 1220 | 1 | BIELA | CONNECTING ROD | |
| 17 | 0111 5407 | 2 | PASADOR ELASTICO | DOWEL PIN | 3-16 DIN1481 |
| 18 | 0400 2368 | 1 | PALANCA DE MANDO | LEVER | |
| 19 | 0302 1397 | 1 | EMPUÑADURA | KNOB | |
| 20 | 0400 2370 | 1 | VARILLA DE PRESELECCION | PRESELECTION ROD | COMPLETA |
| 22 | 0400 2376 | 1 | VARILLA DE MANDO | PULLROD | COMPLETA |
| 25 | 0433 5352 | 1 | VIGA SOPORTE | SUPPORT | |
| 26 | 0400 2382 | 1 | PALANCA DE PRESELECCION | PRESELECTION LEVER | |
| 27 | 0339 1955 | 1 | FUNDA DE CAUCHO | RUBBER GROMMET | |
| 29 | 0400 2433 | 1 | SOPORTE DE PALANCAS | LEVER SUPPORT | |
| 30 | 0112 6918 | 2 | TORNILLO CAB. CIL. | CYLINDRICAL SCREW | M8 X 20 DIN 912 8.8 A4C |
| 31 | 0111 9611 | 2 | ARANDELA ELASTICA | SPRING LOCKWASHER | 8 DIN 7980 A4C |
| 33 | 0110 7231 | 4 | ARANDELA ELASTICA | SPRING LOCKWASHER | B6 DIN127 A4C |
| 34 | 0400 6199 | 1 | SOPORTE DE PALANCAS | LEVER SUPPORT | |
| 43 | 0400 2451 | 1 | SOPORTE | SUPPORT | 4.120/4.140 |
| 103 | 0400 0955 | 4 | ARTICULACION | JOINT | |
| 105 | 0111 2813 | 8 | TUERCA EXAGONAL | HEX. NUT | M6 DIN 934 8 A4C |



ACOPLAMIENTO TRIPUNTA
THREE POINT LINKAGE

30 0400 2182-1

4.100



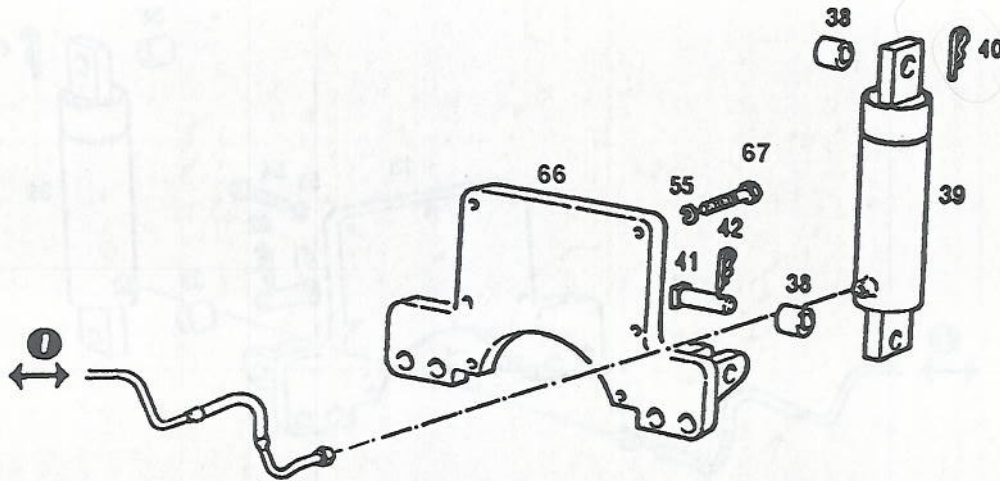
| POS. ITEM | Nº PIEZA PART.Nº | CANT QUANT | DENOMINACION | DESCRIPTION | OBSERVACIONES/REMARKS |
|-----------|------------------|------------|---------------------|--------------------|-----------------------------|
| 13 | 0400 1235 | 1 | SOPORTE | SUPPORT | |
| 38 | 0400 0964 | 2 | DISTANCIADOR | SPACER | |
| 39 | 0400 1307 | 1 | CILINDRO ADICIONAL | HYDRAULIC CYLINDER | φ60 |
| 40 | 0110 6483 | 1 | PASADOR DE ALETAS | SPLIT PIN | 6-40 DIN 94 ST |
| 41 | 0400 1419 | 1 | PERNO | PIN | |
| 42 | 0110 6472 | 1 | PASADOR DE ALETAS | SPLIT PIN | 5 X 45 DIN 94 ST |
| 54 | 0112 7150 | 2 | TORNILLO CAB. EXAG. | HEX.BOLT | M18 X 2 X 55 DIN961 8.8 A4C |
| 55 | 0110 7243 | 2 | ARANDELA ELASTICA | SPRING LOCKWASHER | B18 DIN 127 A4C |
| 165 | 0400 3401 | 1 | NIPLE REDUCTOR | NIPPLE | |



ACOPLAMIENTO TRIPUNTAL THREE-POINT LINKAGE

30 0400 2189-1

4.120/4.140
4.125/4.145



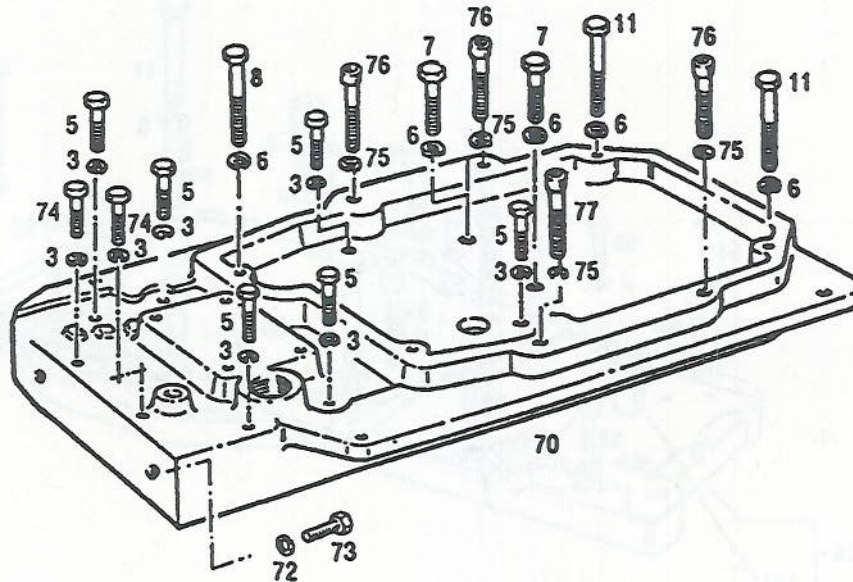
| POS. ITEM | N° PIEZA PART.N° | CANT QUANT | DENOMINACION | DESCRIPTION | OBSERVACIONES/REMARKS |
|-----------|------------------|------------|---------------------|--------------------|------------------------|
| 38 | 0400 0964 | 4 | DISTANCIADOR | SPACER | |
| 39 | 0400 1307 | 2 | CILINDRO ADICIONAL | HYDRAULIC CYLINDER | φ60 |
| 40 | 0110 6483 | 2 | PASADOR DE ALETAS | SPLIT PIN | 6-40 DIN 94 ST |
| 41 | 0400 1419 | 2 | PERNO | PIN | |
| 42 | 0110 6472 | 2 | PASADOR DE ALETAS | SPLIT PIN | 5 X 45 DIN 94 ST |
| 55 | 0110 7243 | 6 | ARANDELA ELASTICA | SPRING LOCKWASHER | B18 DIN 127 A4C |
| 66 | 0400 1957 | 1 | SOPORTE | SUPPORT | |
| 67 | 0302 4954 | 6 | TORNILLO CAB. EXAG. | HEX.BOLT | M18-75 DIN 961 8.8 A4C |



ACOPLAMIENTO TRIPUNTA
THREE POINT LINKAGE

11 0400 2182-2

4.100



| POS. ITEM | Nº PIEZA PART.Nº | CANT QUANT | DENOMINACION | DESCRIPTION | OBSERVACIONES/REMARKS |
|-----------|------------------|------------|-------------------------|-------------------|-------------------------|
| 3 | 0110 7235 | 8 | ARANDELA ELASTICA | SPRING LOCKWASHER | B10 DIN 127 A4C |
| 5 | 0112 6154 | 6 | TORNILLO CAB.HEX. | HEX.BOLT | M10-80 DIN 931 10.9 A4C |
| 6 | 0110 7240 | 8 | ARANDELA ELASTICA | SPRING LOCKWASHER | B 14 DIN 127 A4C |
| 7 | 0111 1744 | 2 | TORNILLO CAB.EXAGONAL | HEX.BOLT | M14-85 DIN 931 10.9 A4C |
| 8 | 0111 1791 | 2 | TORNILLO CAB. EXAG. | HEX.BOLT | M14-130 DIN 931 10.9 |
| 11 | 0111 1782 | 2 | TORNILLO CAB. EXAG. | HEX.BOLT | M14-115 DIN 931 8.8 A4C |
| 14 | 0111 2624 | 2 | TORNILLO CAB.HEX. | HEX.BOLT | M14-40 DIN 933 8.8 A4C |
| 70 | 0400 2912 | 1 | SOPORTE CAJA DE ACCION. | SUPPORT | |
| 72 | 0110 7242 | 2 | ARANDELA ELASTICA | SPRING LOCKWASHER | B16 DIN 127 A4C |
| 73 | 0111 2695 | 2 | TORNILLO CAB.HEX. | HEX.BOLT | M16-50 DIN 10.9 |
| 74 | 0111 1351 | 2 | TORNILLO CAB.HEX. | HEX.BOLT | M10-100 DIN 931 10.9 |
| 75 | 0111 9615 | 4 | ARANDELA ELASTICA | SPRING LOCKWASHER | B12 DIN 7980 A4C |
| 76 | 0111 0788 | 3 | TORNILLO CAB. CIL. | CYLINDRICAL SCREW | M12-90 DIN 912 10.9 |
| 77 | 0111 0792 | 1 | TORNILLO CAB. CIL. | CYLINDRICAL SCREW | M12-110 DIN 912 10.9 |

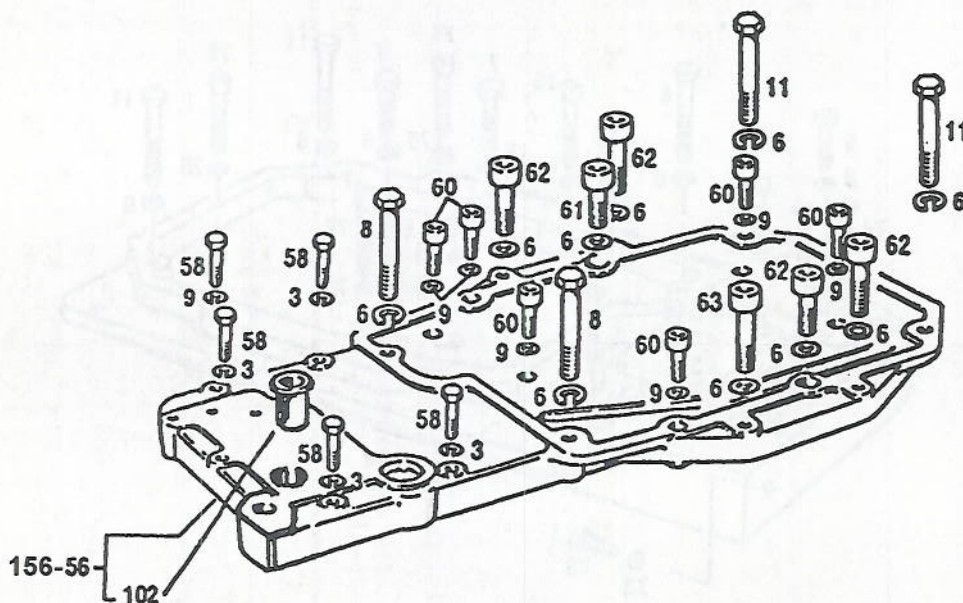


ACOPLAMIENTO TRIPUNTA
THREE POINTS LINKAGE

11 0400 2189-2

4.120/4.140

4.125/4.145

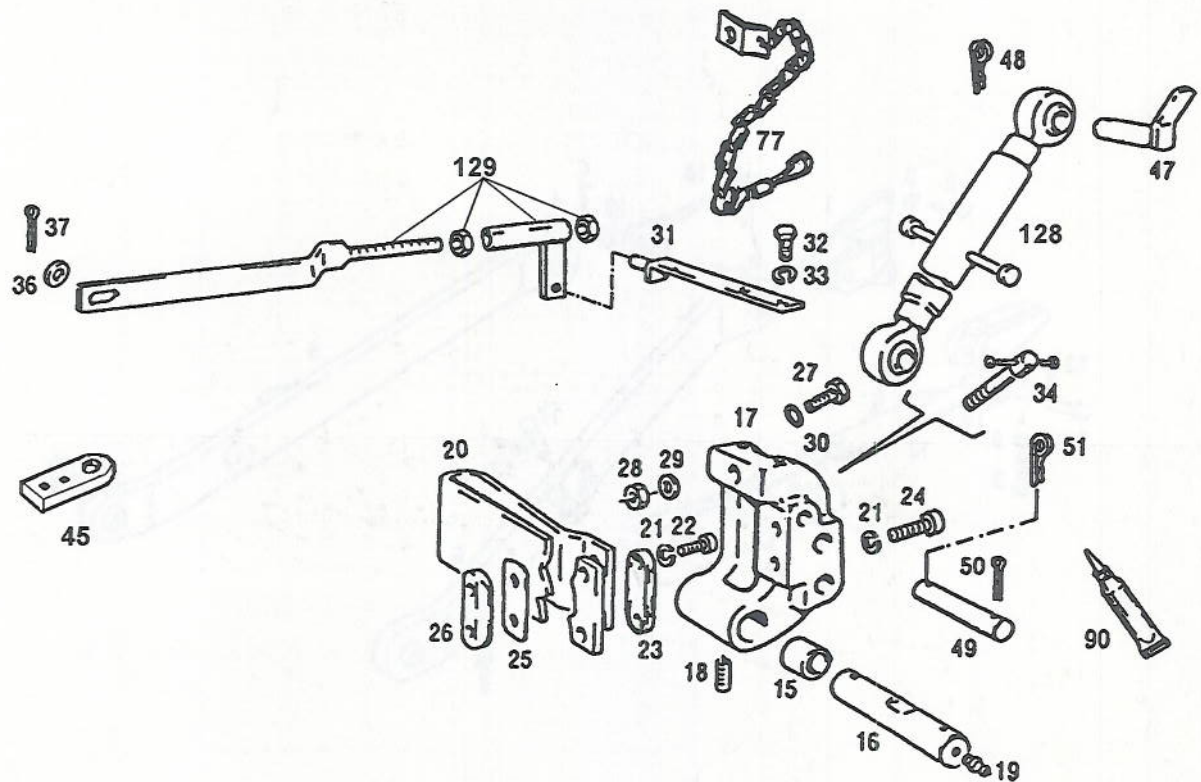


| POS. ITEM | Nº PIEZA PART.Nº | CANT QUANT | DENOMINACION | DESCRIPTION | OBSERVACIONES/REMARKS |
|-----------|------------------|------------|----------------------------|-------------------|-------------------------|
| 3 | 0110 7235 | 5 | ARANDELA ELASTICA | SPRING LOCKWASHER | B10 DIN 127 A4C |
| 6 | 0110 7240 | 10 | ARANDELA ELASTICA | SPRING LOCKWASHER | B 14 DIN 127 A4C |
| 8 | 0111 1791 | 2 | TORNILLO CAB. EXAG. | HEX.BOLT | M14-130 DIN 931 10.9 |
| 9 | 0111 9613 | 6 | ARANDELA ELASTICA | SPRING LOCKWASHER | B10 DIN 7980 A4C |
| 11 | 0111 1782 | 2 | TORNILLO CAB. EXAG. | HEX.BOLT | M14-115 DIN 931 8.8 A4C |
| 56 | 0400 0883 | 1 | SOPORTE CAJA ACCION.C/BUJE | SUPPORT | SIN LUB.FORZADA |
| 58 | 0112 4802 | 5 | TORNILLO CAB. EXAG. | HEX.BOLT | M10-60 DIN 931 10.9 |
| 60 | 0111 0678 | 6 | TORNILLO CAB. CIL. | CYLINDRICAL SCREW | M10-45 DIN 912 10.9 |
| 61 | 0111 0818 | 2 | TORNILLO CAB. CIL. | CYLINDRICAL SCREW | M14-50 DIN 912 10.9 |
| 62 | 0111 0788 | 3 | TORNILLO CAB. CIL. | CYLINDRICAL SCREW | M12-90 DIN 912 10.9 |
| 63 | 0111 0792 | 1 | TORNILLO CAB. CIL. | CYLINDRICAL SCREW | M12-110 DIN 912 10.9 |
| 102 | 0400 0804 | 1 | BUJE | BUSHING | |
| 156 | 0400 9690 | 1 | SOPORTE CAJA DE ACCION. | SUPPORT | CON LUBRICACION FORZADA |



ACOPLAMIENTO TRIPUNTA
THREE POINTS LINKAGE

11 0400 2182-3



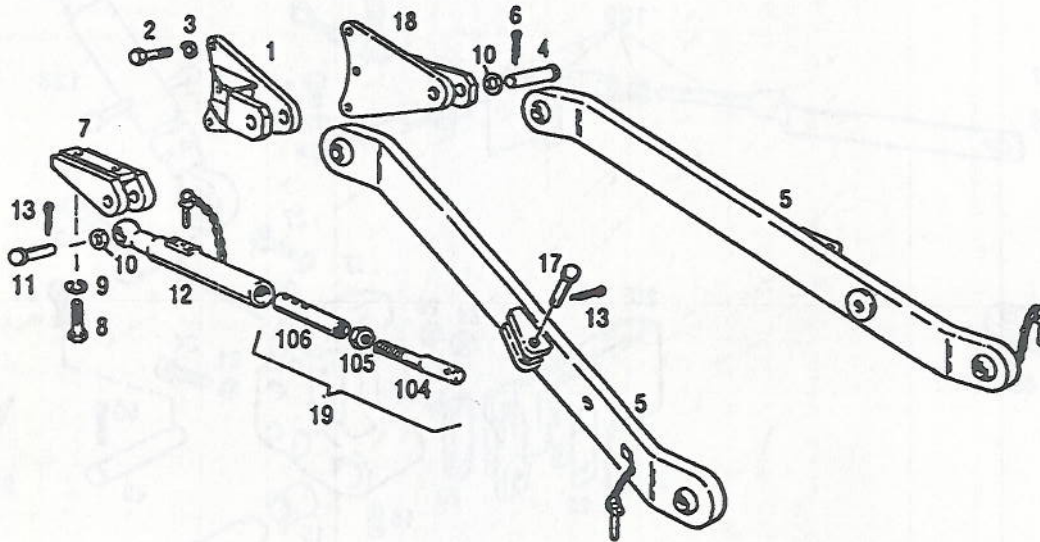
| POS. ITEM | Nº PIEZA PART.Nº | CANT QUANT | DENOMINACION | DESCRIPTION | OBSERVACIONES/REMARKS |
|-----------|------------------|------------|------------------------------|-------------------|------------------------|
| 15 | 0231 2166 | 2 | BUJE | BUSHING | |
| 16 | 0300 4458 | 1 | PERNO | PIN | |
| 17 | 0300 6900 | 1 | PALANCA DE RESORTE REGULADOR | ROCKER | |
| 18 | 0231 4780 | 1 | PERNO ROSCADO | GRUB SCREW | PARA 4.100 |
| 19 | 0112 0693 | 2 | ENGRASADOR | LUBE FITTING | AM 8 X 1 DIN71412 |
| 20 | 0340 0133 | 1 | RESORTE | SPRING | |
| 21 | 0111 9615 | 4 | ARANDELA ELASTICA | SPRING LOCKWASHER | B12 DIN 7980 A4C |
| 22 | 0111 0758 | 2 | TORNILLO CAB. CIL. | CYLINDRICAL SCREW | M12-35 DIN 912 10.9 |
| 23 | 0300 3369 | 1 | TENSOR | TURNBUCKLE | |
| 24 | 0111 0782 | 2 | TORNILLO CAB. CIL. | CYLINDRICAL SCREW | M12-70 DIN 912 10.9 |
| 25 | 0340 0143 | 1 | SUPLEMENTO | SHIM | |
| 26 | 0300 3345 | 1 | TENSOR | TURNBUCKLE | |
| 27 | 0400 0898 | 1 | TORNILLO CAB. EXAG. | HEX. BOLT | BM16-90 DIN931 8.8 A4C |
| 28 | 0111 2886 | 1 | TUERCA EXAGONAL | HEX. NUT | M16 DIN 934 8 A4C |
| 29 | 0400 0899 | 1 | ESPACIADOR | SPACER | |
| 30 | 0400 0900 | 1 | ARANDELA | WASHER | |
| 31 | 0301 2720 | 1 | PALANCA DE REGULACION | ADJUSTING LEVER | |
| 32 | 0111 2322 | 2 | TORNILLO CAB. EXAG. | HEX. BOLT | M8-20 DIN 933 8.8 A4C |
| 33 | 0110 7233 | 2 | ARANDELA ELASTICA | SPRING LOCKWASHER | B8 DIN 127 A4C |
| 34 | 0400 0943 | 1 | TORNILLO CON MANIVELA | SCREW WITH CRANK | |
| 36 | 0110 7165 | 2 | ARANDELA PLANA | WASHER | 11.5 DIN 126 A4C |
| 37 | 0110 6429 | 2 | PASADOR DE ALETAS | SPLIT PIN | 3-18 DIN94 ST |
| 45 | 0400 0685 | 1 | CHAPA DE FIJACION RESORTE | RETAINER | |
| 47 | 0300 6341 | 1 | PERNO DE FIJACION | SETSCREW | |
| 48 | 0400 0842 | 1 | SEGURO | PAWL | |
| 49 | 0300 6393 | 1 | PERNO DE FIJACION | SETSCREW | |
| 50 | 0110 6467 | 1 | PASADOR DE ALETAS | SPLT PIN | 5-30 DIN 94 ST |
| 51 | 0400 0841 | 1 | SEGURO | PAWL | |
| 77 | 0400 2478 | 1 | CADENA DE TRANSP. | CHAIN | |
| 90 | | S/N | SELLADOR | SEAL | TRABASIL RA3 |
| 128 | 0400 7149 | 1 | TENSOR REGULABLE | TOP LINK | HUSILLO GRADUADO |
| 129 | 0400 8410 | 1 | VARILLA DE CONTROL | DRIVE CONTROL | |



ACOPLAMIENTO TRIPUNTAL
THREE POINTS LINKAGE

30 0400 0769

4.100



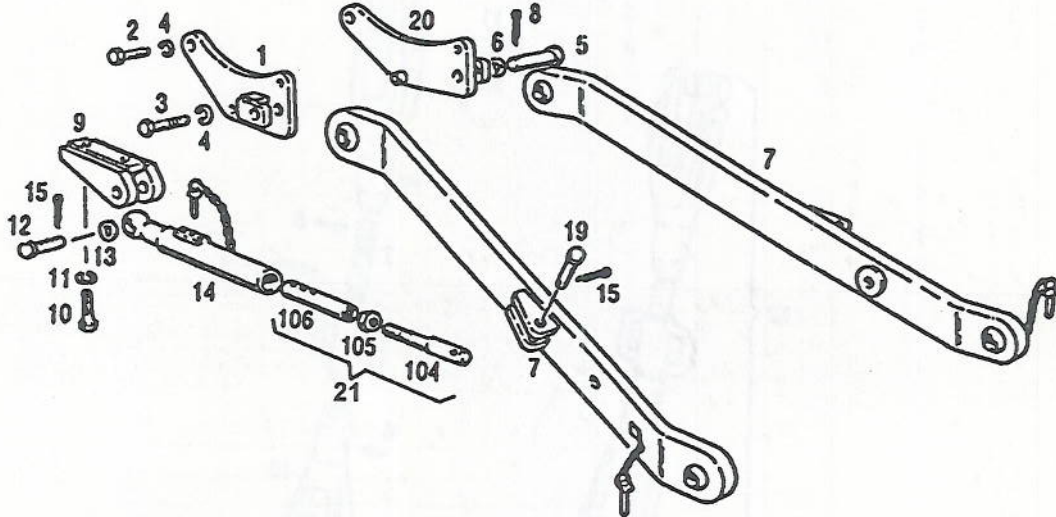
| POS. ITEM | Nº PIEZA PART.Nº | CANT QUANT | DENOMINACION | DESCRIPTION | OBSERVACIONES/REMARKS |
|-----------|------------------|------------|------------------------|-------------------|--------------------------|
| 1 | 0300 6267 | 1 | SOPORTE BRAZO INF.IZQ. | RETAINER | |
| 2 | 0111 1870 | 6 | TORNILLO CAB. EXAG. | HEX.BOLT | M16 X 60 DIN 931 8.8 A4C |
| 3 | 0110 7242 | 6 | ARANDELA ELASTICA | SPRING LOCKWASHER | B16 DIN 127 A4C |
| 4 | 0302 4926 | 2 | PERNO | PIN | |
| 5 | 0400 0402 | 2 | BRAZO INFERIOR | BOTTOM LINK | |
| 6 | 0110 6483 | 2 | PASADOR DE ALETAS | SPLIT PIN | 6-40 DIN 94 ST |
| 7 | 0400 0496 | 2 | SOPORTE CADENA TENSORA | SUPPORT | |
| 8 | 0112 7154 | 4 | TORNILLO CAB. EXAG. | HEX.BOLT | M20-2-60 DIN 960 8.8 A4C |
| 9 | 0110 7245 | 4 | ARANDELA ELASTICA | SPRING LOCKWASHER | B20 DIN 127 A4C |
| 10 | 0400 0716 | 4 | ARANDELA DE AJUSTE | WASHER | |
| 11 | 0400 0514 | 2 | PERNO DE SOPORTE | PIN | |
| 12 | 0400 0775 | 2 | VAINA | TURNBUCKLE | |
| 13 | 0110 6467 | 6 | PASADOR DE ALETAS | SPLT PIN | 5-30 DIN 94 ST |
| 17 | 0400 0757 | 2 | PERNO | PIN | |
| 18 | 0300 6268 | 1 | SOPORTE BRAZO INF.DER. | RETAINER | |
| 19 | 0400 5775 | 2 | TENSOR TELESCOPICO | TURNBUCKLE | |
| 104 | 0400 0733 | 2 | EXTREMO ROSCADO | SCREW END | |
| 105 | 0112 6200 | 2 | TUERCA EXAGONAL | HEX.NUT | M26-1.5 DIN934 8 A4C |
| 106 | 0400 0732 | 2 | VASTAGO ROSCADO | SCREW STEM | |



ACOPLAMIENTO TRIPUNTAL THREE POINTS LINKAGE

11 0400 0764

4.120/4.140
4.125/4.145

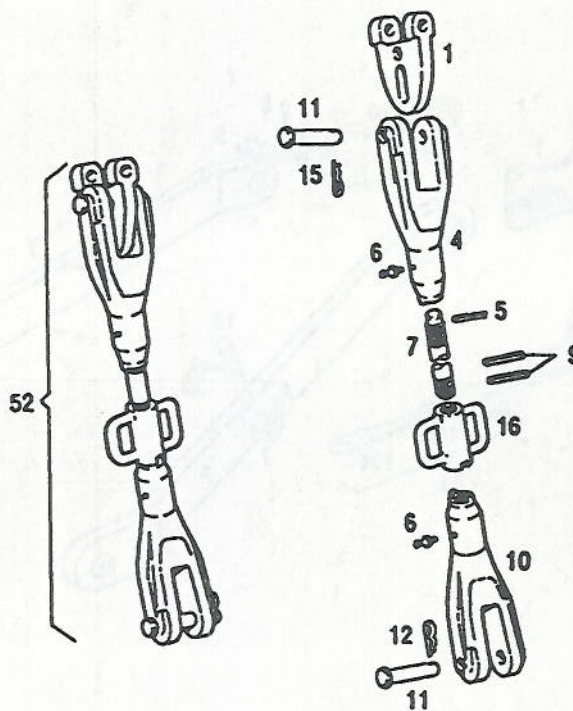


| POS. ITEM | Nº PIEZA PART.Nº | CANT QUANT | DENOMINACION | DESCRIPTION | OBSERVACIONES/REMARKS |
|-----------|------------------|------------|------------------------|-------------------|--------------------------|
| 1 | 0300 6920 | 1 | SOPORTE BRAZO INF.IZQ. | RETAINER | |
| 2 | 0111 2697 | 4 | TORNILLO CAB. EXAG. | HEX.BOLT | |
| 3 | 0111 1888 | 2 | TORNILLO CAB. EXAG. | HEX.BOLT | M16 X 50 DIN 933 8.8 A4C |
| 4 | 0110 7242 | 6 | ARANDELA ELASTICA | SPRING LOCKWASHER | M16-70 DIN 931 8.8 A4C |
| 5 | 0302 4925 | 2 | PERNO | PIN | B16 DIN 127 A4C |
| 6 | 0400 0822 | 2 | ARANDELA DE AJUSTE | WASHER | |
| 7 | 0400 0402 | 2 | BRAZO INFERIOR | BOTTOM LINK | |
| 8 | 0110 6483 | 2 | PASADOR DE ALETAS | SPLIT PIN | 6-40 DIN 94 ST |
| 9 | 0400 0494 | 2 | SOPORTE TENSOR | SUPPORT | |
| 10 | 0112 7154 | 4 | TORNILLO CAB. EXAG. | HEX.BOLT | M20-2-60 DIN 960 8.8 A4C |
| 11 | 0110 7245 | 4 | ARANDELA ELASTICA | SPRING LOCKWASHER | B20 DIN 127 A4C |
| 12 | 0400 0514 | 2 | PERNO DE SOPORTE | PIN | |
| 13 | 0400 0716 | 2 | ARANDELA DE AJUSTE | WASHER | |
| 14 | 0400 0775 | 2 | VAINA | TURNBUCKLE | |
| 15 | 0110 6467 | 6 | PASADOR DE ALETAS | SPLT PIN | 5-30 DIN 94 ST |
| 19 | 0400 0757 | 2 | PERNO | PIN | |
| 20 | 0300 6919 | 1 | SOPORTE BRAZO INF.DER. | RETAINER | |
| 21 | 0400 5775 | 2 | TENSOR TELESCOPICO | TURNBUCKLE | |
| 104 | 0400 0733 | 2 | EXTREMO ROSCADO | SCREW END | |
| 105 | 0112 6200 | 2 | TUERCA EXAGONAL | HEX.NUT | M26-1.5 DIN934 8 A4C |
| 106 | 0400 0732 | 2 | VASTAGO ROSCADO | SCREW STEM | |



**ACOPLAMIENTO TRIPUNTAL
THREE POINTS LINKAGE**

11 0307 2531



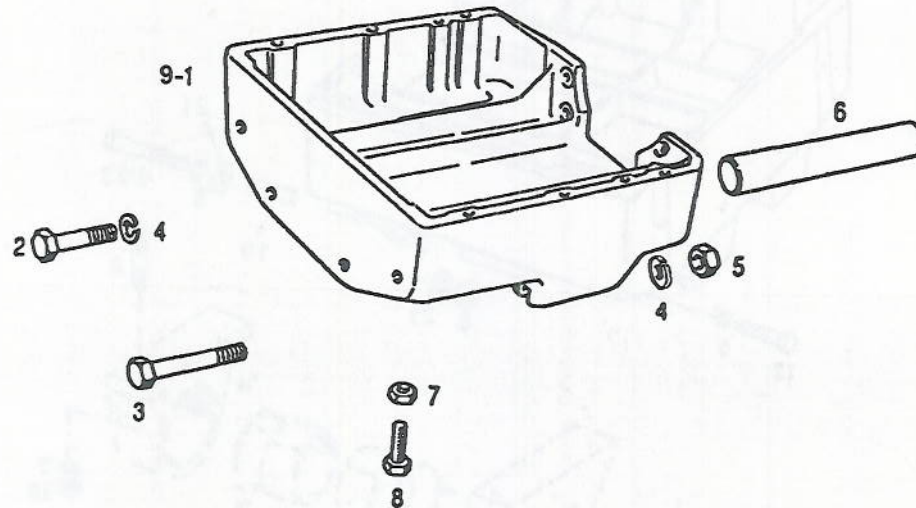
| POS. ITEM | Nº PIEZA PART.Nº | CANT QUANT | DENOMINACION | DESCRIPTION | OBSERVACIONES/REMARKS |
|-----------|------------------|------------|---------------------------|---------------------|-----------------------|
| 1 | 0307 2534 | 2 | CABEZA DE ARTICULACION | JOINT FITTING | |
| 4 | 0307 2536 | 2 | CABEZA HORQUILLA SUPERIOR | CLEVIS | |
| 5 | 0111 5440 | 2 | PASADOR ELASTICO | DOWEL PIN | 5-32 DIN 1481 |
| 6 | 0112 0694 | 4 | ALEMITE | LUBE FITTING | AM10 X 1 DIN 71412 |
| 7 | 0307 2540 | 2 | BARRA | ROD | |
| 9 | 0111 5442 | 4 | PASADOR ELASTICO | DOWEL PIN | 5-36 DIN1481 |
| 10 | 0307 2537 | 2 | CABEZA HORQUILLA INFERIOR | CLEVIS | |
| 11 | 0400 0132 | 4 | PERNO DE UNION | PIN | |
| 12 | 0110 6497 | 2 | PASADOR DE ALETAS | SPLIT PIN | 8-40 DIN 94 ST |
| 15 | 0400 0842 | 2 | SEGURO | PAWL | |
| 16 | 0400 2359 | 2 | MANIVELA | HANDLE | |
| 52 | 0307 2531 | 2 | CONEXION DE LEVANTE | COMP.CONNECTING ROD | |



**SOPORTE EJE DELANTERO
FRONT AXLE BRACKET**

32 0302 7038

4.100/4.120/4.125
TRACCION SIMPLE
CON Y SIN A. ACOND.



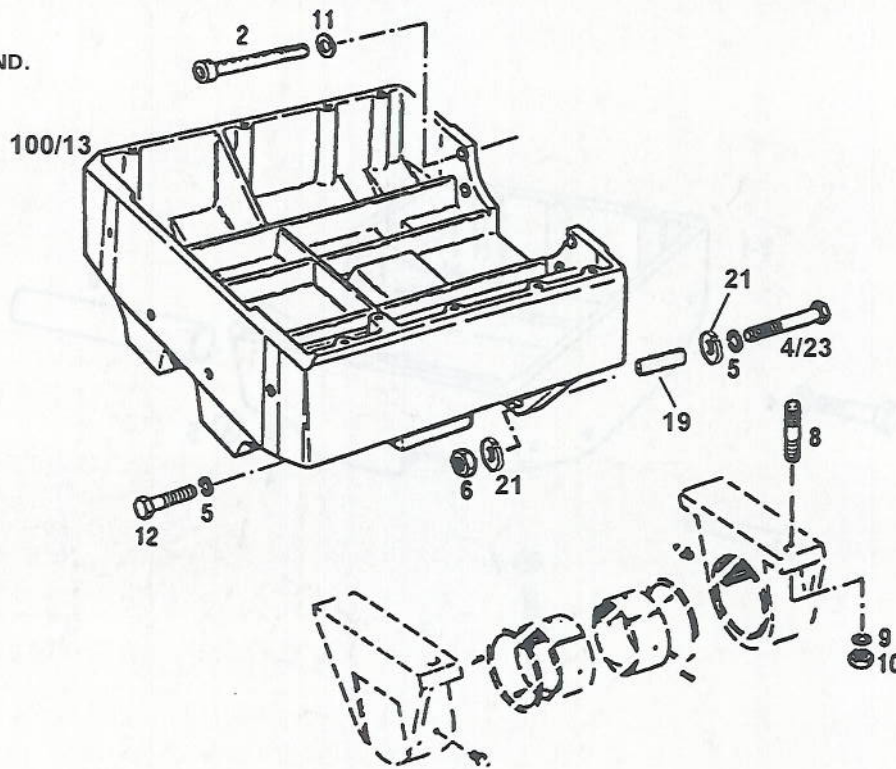
| POS. ITEM | N° PIEZA PART.N° | CANT QUANT | DENOMINACION | DESCRIPTION | OBSERVACIONES/REMARKS |
|-----------|------------------|------------|------------------------|--------------------|---------------------------|
| 1 | 0302 6848 | 1 | SOPORTE EJE DELANTERO | FRONT AXLE BRACKET | PARA SIN A.ACOND |
| 2 | 0110 1785 | 2 | TORN.CAB.EXAGONAL | HEX. BOLT | M116 X 65 DIN 931 8.8 A4C |
| 3 | 0112 3740 | 2 | TORNILLO CAB. EXAG. | HEX. BOLT | M16 X 80 DIN 931 8.8 A4C |
| 4 | 0110 7242 | 4 | ARANDELA ELASTICA | SPRING LOCKWASHER | B16 DIN 127 A4C |
| 5 | 0111 2886 | 2 | TUERCA EXAGONAL | HEX. NUT | M16 DIN 934 8 A4C |
| 6 | 0301 2939 | 1 | PERNO CENTRAL | CENTER PIN | |
| 7 | 0111 2858 | 1 | TUERCA EXAGONAL | HEX. NUT | M12 DIN 934 8 A4C |
| 8 | 0111 2560 | 1 | TORNILLO CAB. EXAGONAL | HEX.BOLT | M12 X 50 DIN 933 8.8 A4C |
| 9 | 0400 2618 | 1 | SOPORTE EJE DELANTERO | FRONT AXLE BRACKET | PARA CON A. ACOND. |



**SOPORTE EJE DELANTERO
FRONT AXLE BRACKET**

32 0400 2535

4.100
DOBLE TRACCION
CON Y SIN A. ACOND.



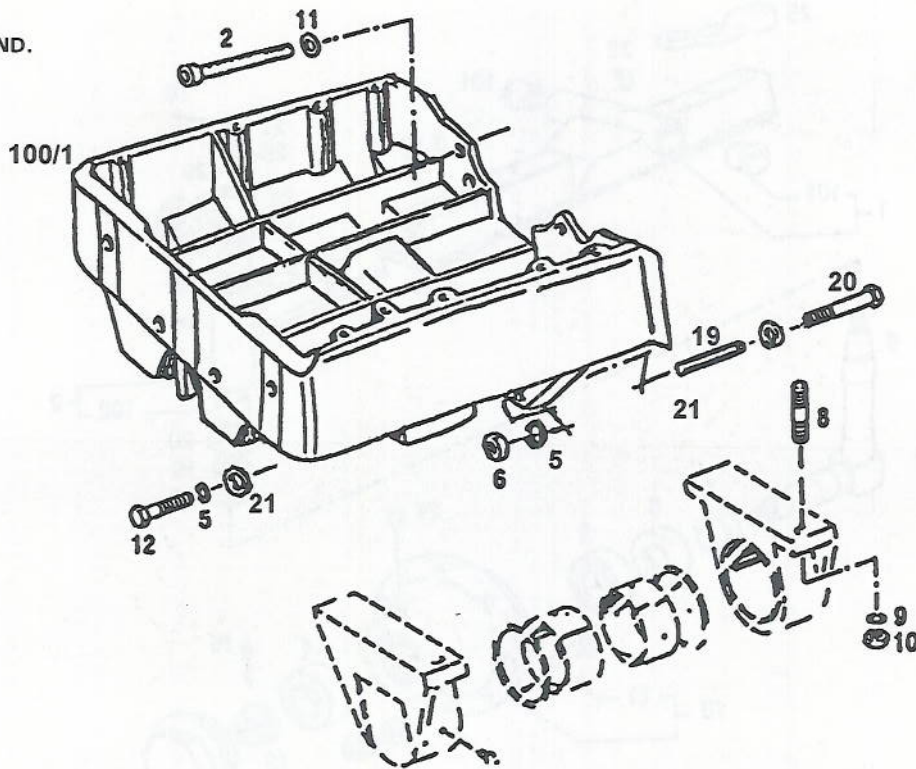
| POS. ITEM | Nº PIEZA PART.Nº | CANT QUANT | DENOMINACION | DESCRIPTION | OBSERVACIONES/REMARKS |
|-----------|------------------|------------|------------------------|--------------------|--|
| 2 | 0110 2299 | 4 | TORNILLO CAB. CIL. | CYLINDRICAL SCREW | |
| 4 | 0111 1919 | 2 | TORNILLO CAB. EXAG. | HEX.BOLT | M14 X 125 DIN 912 10.9 |
| 5 | 0110 7242 | 5 | ARANDELA ELASTICA | SPRING LOCKWASHER | M16 X 90 DIN 931 8.8 A4C HASTA B16 DIN 127 A4C |
| 6 | 0111 2886 | 2 | TUERCA EXAGONAL | HEX. NUT | M16 DIN 934 8 A4C |
| 7 | | 1 | BANC. DEL./TRAS.COMP. | COMP. BEDFRAMES | VER LAMINA 28-0400 0124-1 |
| 8 | 0400 0169 | 4 | ESPARRAGO M 20 | STUD | |
| 9 | 0110 7245 | 4 | ARANDELA ELASTICA | SPRING LOCKWASHER | B20 DIN 127 A4C |
| 10 | 0111 2916 | 4 | TUERCA EXAGONAL | HEX.NUT | M20 DIN 934 8 A4C |
| 11 | 0110 7240 | 4 | ARANDELA ELASTICA | SPRING LOCKWASHER | B 14 DIN 127 A4C |
| 12 | 0111 1870 | 3 | TORNILLO CAB. EXAG. | HEX.BOLT | M16 X 60 DIN 931 8.8 A4C |
| 13 | 0400 2511 | 1 | SOPORTE EJE DEL.MOTRIZ | FRONT AXLE BRACKET | |
| 19 | 0407 674 | 2 | PASADOR ELASTICO | ELASTIC PASATOR | 21X65 DIN 7346 DESDE... |
| 21 | 0110 7117 | 4 | ARANDELA PLANA | WASHER | A17 DIN 125 ST DESDE... |
| 23 | 0111 1930 | 2 | TORNILLO CAB. EXAG. | HEX. BOLT | M16X100 DIN 931 8.8 DESDE... |
| 100 | 0400 4335 | 1 | SOPORTE EJE DELANTERO | FRONT AXLE BRACKET | CON A. A. DESDE... |



**SOPORTE EJE DELANTERO
FRONT AXLE BRACKET**

32 0400 0031

4.120/125-4.140/145
DOBLE TRACCION
CON Y SIN A. ACOND.



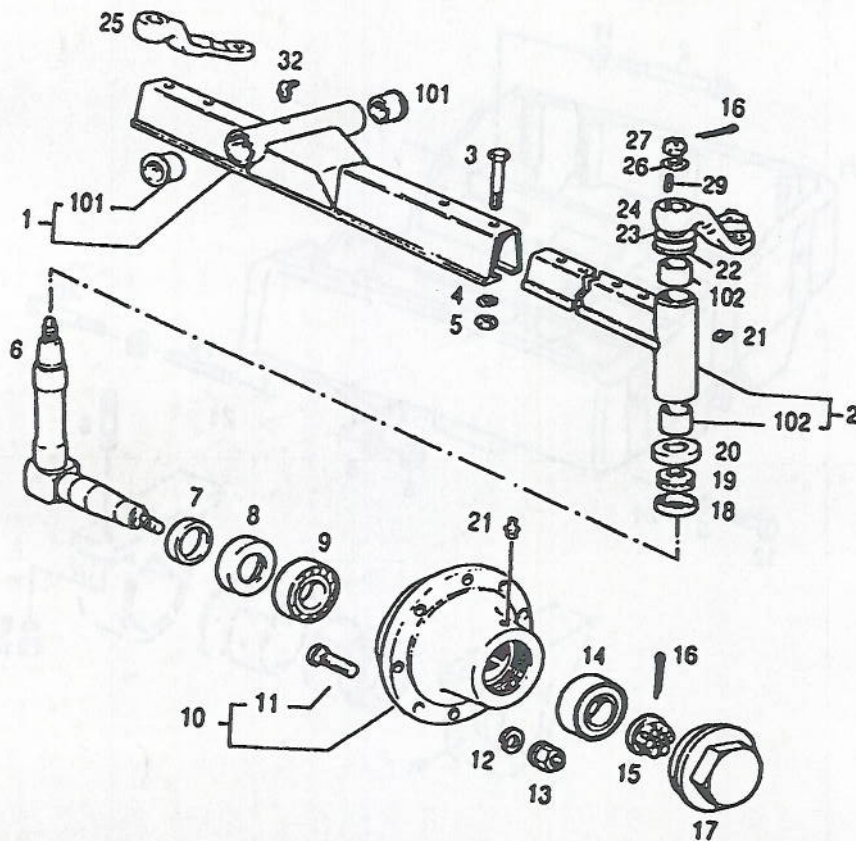
| POS. ITEM | Nº PIEZA PART.Nº | CANT QUANT | DENOMINACION | DESCRIPTION | OBSERVACIONES/REMARKS |
|-----------|------------------|------------|-----------------------|--------------------|---|
| 1 | 0307 2771 | 1 | SOPORTE EJE DELANTERO | FRONT AXLE BRACKET | |
| 2 | 0110 2299 | 4 | TORNILLO CAB. CIL. | CYLINDRICAL SCREW | M14 X 125 DIN 912 10.9 |
| 5 | 0110 7242 | 5 | ARANDELA ELASTICA | SPRING LOCKWASHER | B16 DIN 127 A4C |
| 6 | 0111 2886 | 2 | TUERCA EXAGONAL | HEX. NUT | M16 DIN 934 8 A4C |
| 8 | 0400 0169 | 4 | ESPARRAGO M 20 | STUD | |
| 9 | 0110 7245 | 4 | ARANDELA ELASTICA | SPRING LOCKWASHER | B20 DIN 127 A4C |
| 10 | 0111 2916 | 4 | TUERCA EXAGONAL | HEX.NUT | M20 DIN 934 8 A4C |
| 11 | 0110 7240 | 4 | ARANDELA ELASTICA | SPRING LOCKWASHER | B 14 DIN 127 A4C |
| 12 | 0111 1870 | 3 | TORNILLO CAB. EXAG. | HEX.BOLT | M16 X 60 DIN 931 8.8 A4C |
| 19 | 0400 7674 | 2 | PASADOR ELASTICO | DOWEL PIN | M16 X 60 DIN 931 8.8 A4C |
| 21 | 0110 7117 | 5 | ARANDELA PLANA | WASHER | 21 X 65 DIN 7346 |
| 23 | 0111 1930 | 2 | TORNILLO CAB. EXAG. | HEX. BOLT | A17 DIN 125 ST DESDE... |
| 100 | 0400 2619 | 1 | SOPORTE EJE DELANTERO | FRONT AXLE BRACKET | M16X100 DIN 931 8.8 CON AIRE ACONDICIONADO |



**PUENTE CENTRAL
CENTER AXLE**

33 0302 0816-1

SIMPLE TRACCION



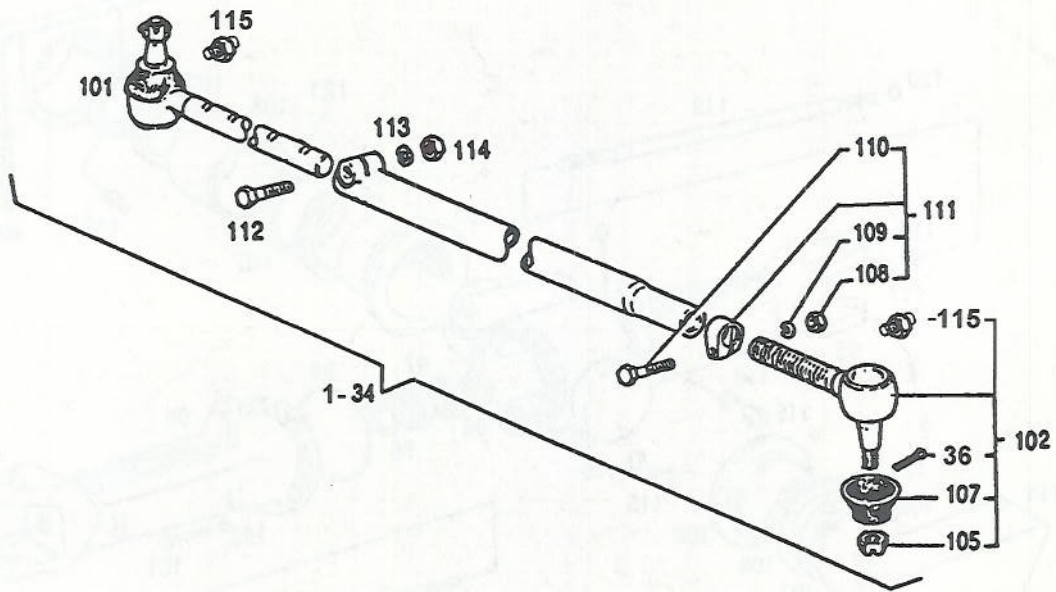
| POS. ITEM | Nº PIEZA PART.Nº | CANT QUANT | DENOMINACION | DESCRIPTION | OBSERVACIONES/REMARKS |
|-----------|------------------|------------|--------------------------|------------------------|----------------------------|
| 1 | 0302 0021 | 1 | PUENTE CENTRAL CON BUJES | CENTER AXLE WITH BUSH. | |
| 2 | 0301 0548 | 2 | SOPORTE | SUPPORT | |
| 3 | 0112 7151 | 4 | TORNILLO CAB. EXAGONAL | HEX.BOLT | M20 1,5 X 120 DIN 960 10.9 |
| 4 | 0110 7245 | 4 | ARANDELA ELASTICA | SPRING LOCKWASHER | B20 DIN 127 A4C |
| 5 | 0110 0326 | 4 | TUERCA HEX. | HEX.NUT | M20 1,5 DIN 934 10 |
| 6 | 0301 6479 | 2 | EJE ACODADO | AXLE | |
| 7 | 0301 0564 | 2 | ANILLO INTERIOR | RING | |
| 8 | 0302 0817 | 2 | RETEN | SHAFT SEAL | |
| 9 | 0111 0003 | 2 | RODAMIENTO | ROLLER BEARING | 32210 DIN 720 |
| 10 | 0302 9017 | 2 | CUBO COMPLETO | COMP. HUB | |
| 11 | 0301 0568 | 12 | TORNILLO PARA RUEDA | SCREW | |
| 12 | 0112 1809 | 12 | ARANDELA ELASTICA | SPRING LOCKWASHER | C18,5 DIN 74361 A4C |
| 13 | 0112 1797 | 12 | TUERCA EXAGONAL | HEX.NUT | B18 DIN 74361 8 A4C |
| 14 | 0111 0001 | 2 | RODAMIENTO | ROLLER BEARING | 32207 DIN 720 |
| 15 | 0301 0566 | 2 | TUERCA CORONA | CASTLE NUT | |
| 16 | 0110 6472 | 4 | PASADOR DE ALETAS | SPLIT PIN | 5 X 45 DIN 94 ST |
| 17 | 0301 0567 | 2 | TAPA | CAP | |
| 18 | 0301 0562 | 2 | CAPUCHON PROTECTOR INF. | CAP. | |
| 19 | 0110 9893 | 2 | RODAMIENTO AXIAL | BEARING | |
| 20 | 0301 0560 | 2 | CAPUCHON PROTECTOR SUP. | CAP | |
| 21 | 0112 0694 | 4 | ALEMITE | LUBE FITTING | AM10 X 1 DIN 71412 |
| 22 | 0301 0541 | 2 | ARANDELA DE PROTECCION | WASHER | |
| 23 | | S/N | SUPLEMENTO | SHIM | VER POS.950 A 951 |
| 24 | 0302 0018 | 1 | PALANCA IZQ. | LEFT STEERING KNUCKLE | |
| 25 | 0302 0019 | 1 | PALANCA DER. | RIGHT STEERING KNUCKLE | |
| 26 | 0301 0546 | 2 | ARANDELA PLANA | WASHER | |
| 27 | 0111 3088 | 2 | TUERCA EXAGONAL | HEX.NUT | M24 X 1,5 DIN 935 8 A4C |
| 29 | 0111 8098 | 2 | CHAVETA | KEY | A12 X 8 X 36 DIN 6885 |
| 32 | 0112 0697 | 1 | ENGRASADOR | LUBE FITTING | BM 8 X 1 DIN 71412 |
| 101 | 0301 0559 | 2 | BUJE | BUSHING | |
| 102 | 0301 0553 | 4 | BUJE | BUSHING | |
| 950 | 0301 0543 | S/N | SUPLEMENTO | SHIM | E = 0.50 |
| 951 | 0301 0544 | S/N | SUPLEMENTO | SHIM | E = 0.20 |



**BARRA DE CONEXION
TRACK ROD**

33 0302 5043-2

SIMPLE TRACCION



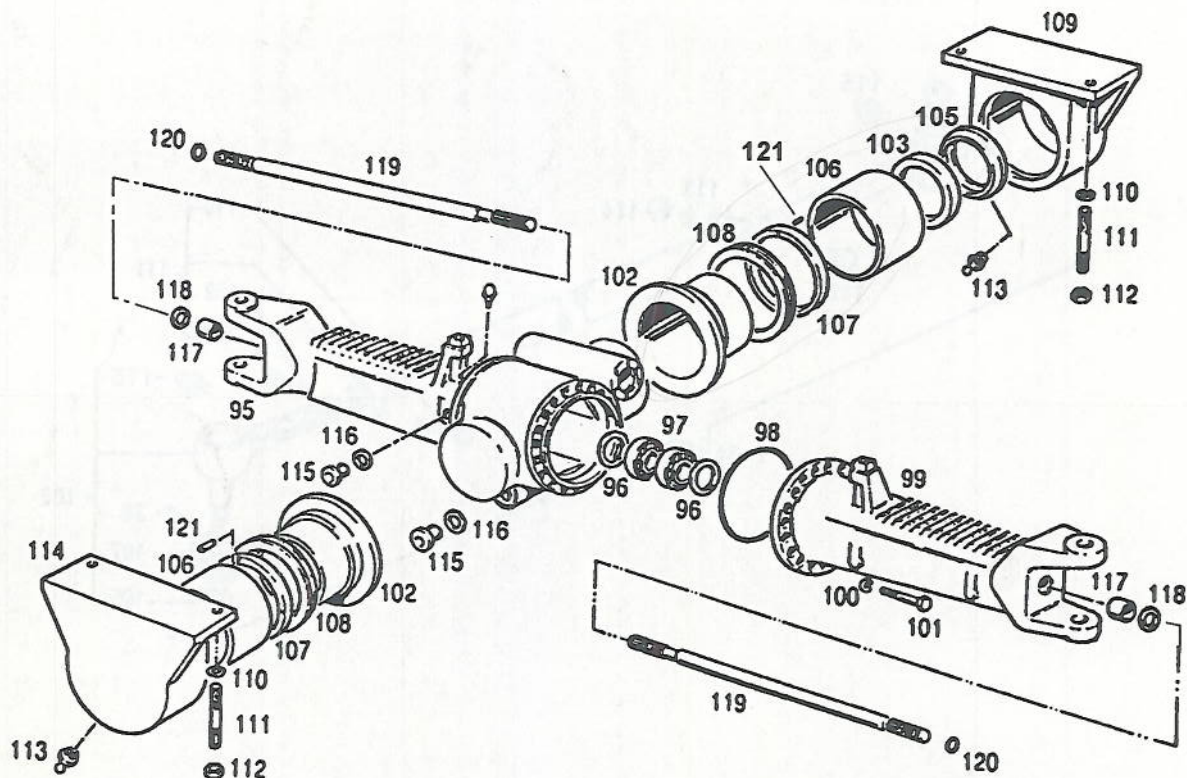
| POS. ITEM | N° PIEZA PART.N° | CANT QUANT | DENOMINACION | DESCRIPTION | OBSERVACIONES/REMARKS |
|-----------|------------------|------------|---------------------|-------------------|--------------------------|
| 1 | 0302 0245 | 1 | BARRA DE CONEXION | TRACK ROD | SOLO 4.100 |
| 34 | 0302 5040 | 1 | BARRA DE CONEXION | TRACK ROD | |
| 36 | 0110 6453 | 2 | PASADOR DE ALETAS | SPLIT PIN | 4-30 DIN94 ST A4C |
| 101 | 0302 4572 | 1 | EXTREMO CON RANURAS | BALL JOINT | |
| 102 | 0301 9745 | 1 | EXTREMO ROSCADO | BALL JOINT | |
| 105 | 0111 3266 | 2 | TUERCA CORONA | CASTLE NUT | M18 X 1,5 DIN 937 |
| 107 | 0300 6252 | 2 | GUARDAPOLVO | DUST GUARD | |
| 108 | 0110 2659 | 1 | TUERCA EXAGONAL | HEX. NUT | M10 DIN 934 8 A4C |
| 109 | 0110 7235 | 1 | ARANDELA ELASTICA | SPRING LOCKWASHER | B10 DIN 127 A4C |
| 110 | 0111 1308 | 1 | TORNILLO CAB. EXAG. | HEX.BOLT | M10 X 50 DIN 931 8.8 A4C |
| 111 | 0302 4574 | 1 | ABRAZADERA COMP. | COMP. CLIP | |
| 112 | 0111 1488 | 1 | TORN.CAB.EXAGONAL | HEX.BOLT | M12 X 50 DIN 931 |
| 113 | 0110 7237 | 1 | ARANDELA ELASTICA | SPRING LOCKWASHER | B12 DIN 127 A4C |
| 114 | 0111 2858 | 1 | TUERCA EXAGONAL | HEX. NUT | M12 DIN 934 8 A4C |
| 115 | 0301 9748 | 2 | ENGRASADOR | LUBE FITTING | |



**PUENTE
AX. BRACKET**

28 0400 0124-1

Modelos :PARA ZF 4472 095 002



| POS. ITEM | Nº PIEZA PART.Nº | CANT QUANT | DENOMINACION | DESCRIPTION | OBSERVACIONES/REMARKS |
|-----------|------------------|------------|-------------------------|--------------------|--------------------------|
| 95 | 0302 9883 | 1 | PUENTE EJE DERECHO | RIGHT AXLE BRACKET | |
| 96 | 0434 9939 | 2 | SUPLEMENTO | SHIM | E = 2,00 VER POS.952/963 |
| 97 | 0302 9905 | 2 | RODAMIENTO A RODILLOS | BEARING | |
| 98 | 0117 4870 | 1 | ANILLO DE GOMA | O-SEAL | H2927 182X3 DEUTZ NDR |
| 99 | 0302 9884 | 1 | PUENTE EJE IZQUIERDO | LEFT AXLE BRACKET | |
| 100 | 0110 7242 | 16 | ARANDELA ELASTICA | SPRING LOCKWASHER | B16 DIN 127 A4C |
| 101 | 0111 2693 | 16 | TORNILLO CAB. EXAG. | HEX.BOLT | M16-45 DIN 933 8.8 A4C |
| 102 | 0400 0173 | 2 | BUJE | BUSHING | |
| 103 | 0400 0174 | 1 | ANILLO | RING | |
| 105 | 0400 0176 | 1 | RETEN LABIO LAT. | SHAFT SEAL | |
| 106 | 0400 0177 | 2 | BUJE | BUSHING | |
| 107 | 0480 0003 | 2 | ANILLO | RING | |
| 108 | 0400 0180 | 2 | ANILLO V | V-RING | |
| 109 | 0400 0039 | 1 | BANCADA TRASERA | REAR SUPPORT | |
| 110 | 0110 7245 | 4 | ARANDELA ELASTICA | SPRING LOCKWASHER | B20 DIN 127 A4C |
| 111 | 0400 0169 | 4 | ESPARRAGO M 20 | STUD | |
| 112 | 0111 2916 | 4 | TUERCA EXAGONAL | HEX.NUT | M20 DIN 934 8 A4C |
| 113 | 0112 0693 | 2 | ENGRASADOR | LUBE FITTING | AM 8 X 1 DIN71412 |
| 114 | 0400 0040 | 1 | BANCADA DELANTERA | FRONT SUPPORT | |
| 115 | 0110 3534 | 2 | TAPON | PLUG | |
| 116 | 0117 4871 | 2 | ANILLO DE GOMA | O-SEAL | |
| 117 | 0302 9906 | 2 | CASQUILLO | BUSHING | |
| 118 | 0436 8536 | 2 | ANILLO DE HERMETIZACION | SHAFT SEAL | |
| 119 | 0302 9719 | 2 | PALIER | PLUG-IN SHAFT | |
| 120 | 0434 9936 | 2 | ANILLO SEGURO | CIRCLIP | |
| 121 | 0111 5414 | 4 | PASADOR ELASTICO | DOWEL PIN | |
| 952 | 0480 2789 | S/N | SUPLEMENTO | SHIM | |
| 953 | 0480 2790 | S/N | SUPLEMENTO | SHIM | E = 1.80 |
| 954 | 0480 2791 | S/N | SUPLEMENTO | SHIM | E = 1.75 |
| 955 | 0480 2792 | S/N | SUPLEMENTO | SHIM | E = 1.70 |
| 956 | 0480 2793 | S/N | SUPLEMENTO | SHIM | E = 1.65 |
| 957 | 0480 9933 | S/N | SUPLEMENTO | SHIM | E = 1.60 |
| 958 | 0434 8605 | S/N | SUPLEMENTO | SHIM | E = 1.55 |
| 959 | 0434 8604 | S/N | SUPLEMENTO | SHIM | E = 1,50 |
| 960 | 0434 8603 | S/N | SUPLEMENTO | SHIM | E = 1,45 |
| 961 | 0434 8602 | S/N | SUPLEMENTO | SHIM | E = 1.40 |
| 962 | 0434 8698 | S/N | SUPLEMENTO | SHIM | E = 1.20 |



**PUENTE
AX. BRACKET**

28 0400 0124-1

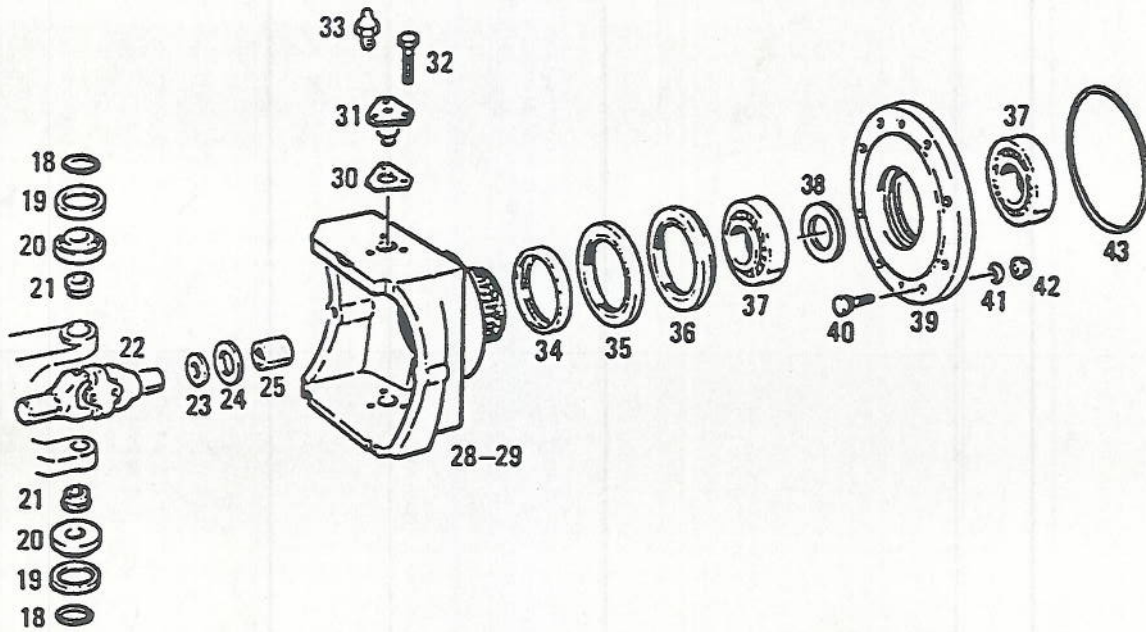
| POS. ITEM | N° PIEZA PART.N° | CANT QUANT | DENOMINACION | DESCRIPTION | OBSERVACIONES/REMARKS |
|-----------|------------------|------------|--------------|-------------|-----------------------|
| 963 | 0434 8594 | S/N | SUPLEMENTO | SHIM | E = 1.00 |



ARTICULACION J. HOUSING

28 0400 0124-2

Modelos :PARA ZF 4472 095 002



| POS. ITEM | Nº PIEZA PART.Nº | CANT QUANT | DENOMINACION | DESCRIPTION | OBSERVACIONES/REMARKS |
|-----------|------------------|------------|-------------------------|-------------------|----------------------------|
| 18 | 0117 5733 | 4 | ANILLO DE GOMA | O-SEAL | |
| 19 | 0435 3295 | 4 | CAPUCHON | CAP | |
| 20 | 0302 9907 | 4 | RODAMIENTO | BEARING | |
| 21 | 0434 9963 | 4 | TAPA DE CIERRE | COVER | |
| 22 | 0302 9718 | 2 | ARTICULACION DOBLE | DOUBLE JOINT | |
| 23 | 0434 9936 | 2 | ANILLO SEGURO | CIRCLIP | |
| 24 | 0436 8536 | 2 | ANILLO DE HERMETIZACION | SHAFT SEAL | |
| 25 | 0436 8535 | 2 | CASQUILLO | BUSHING | |
| 28 | 0302 9854 | 1 | CAJA DERECHA | RIGHT HOUSING | |
| 29 | 0302 9855 | 1 | CAJA IZQUIERDA | LEFT HOUSING | |
| 30 | 0435 0434 | 4 | SUPLEMENTO | SHIM | E=0.60 VER POS.950 A 956 |
| 31 | 0302 9909 | 4 | SOPORTE | SUPPORT | |
| 32 | 0110 2701 | 12 | TORNILLO CAB. EXAG. | HEX.BOLT | M12 X 30 DIN 933 |
| 33 | 0112 0692 | 4 | ALEMITE | LUBE FITTING | AM6-1 DIN 71412 |
| 34 | 0434 9971 | 2 | CASQUILLO | BUSHING | |
| 35 | 0435 9475 | 2 | RETEN | SHAFT SEAL | |
| 36 | 0435 0405 | 2 | ARO RASPADOR | SCRAPER RING | |
| 37 | 0117 8514 | 4 | RODAMIENTO | BEARING | |
| 38 | 0480 0009 | S/N | SUPLEMENTO | SHIM | E=14.714 VER POS.957 A 963 |
| 39 | 0302 9851 | 2 | CUBO | HUB | |
| 40 | 0431 6085 | 16 | TORNILLO | SCREW | |
| 41 | 0112 1810 | 16 | ARANDELA ELASTICA | SPRING LOCKWASHER | C20.5 DIN 74361 A4C |
| 42 | 0112 1799 | 16 | TUERCA EXAGONAL | HEX.NUT | B20 DIN 74361 8 A4C |
| 43 | 0117 4872 | 2 | ANILLO DE GOMA | O- SEAL | 200 X4 H 2927 |
| 950 | 0435 0435 | S/N | SUPLEMENTO | SHIM | E=1.00 |
| 951 | 0435 0436 | S/N | SUPLEMENTO | SHIM | E=1.40 |
| 952 | 0435 0437 | S/N | SUPLEMENTO | SHIM | E=1.60 |
| 953 | 0435 0438 | S/N | SUPLEMENTO | SHIM | E=1.80 |
| 954 | 0435 0439 | S/N | SUPLEMENTO | SHIM | E=2.00 |
| 955 | 0435 0440 | S/N | SUPLEMENTO | SHIM | E=0,40 |
| 956 | 0435 0441 | S/N | SUPLEMNTO | SHIM | E=0,80 |
| 957 | 0480 0010 | S/N | SUPLEMENTO | SHIM | E=14,014 |
| 958 | 0480 0011 | S/N | SUPLEMENTO | SHIM | E=14,114 |
| 959 | 0480 0012 | S/N | SUPLEMENTO | SHIM | E=14,214 |
| 960 | 0480 0013 | S/N | SUPLEMENTO | SHIM | E=14,314 |
| 961 | 0480 0014 | S/N | SUPLEMENTO | SHIM | E=14,414 |
| 962 | 0480 0015 | S/N | SUPLEMENTO | SHIM | E=14,514 |



ARTICULACION
J. HOUSING

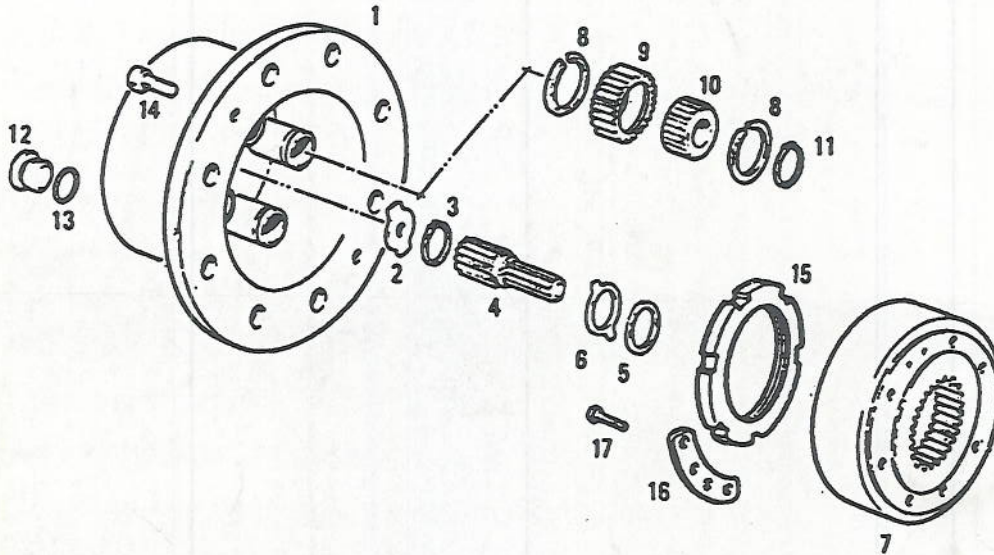
28 0400 0124-2

| POS. ITEM | N° PIEZA PART:N° | CANT QUANT | DENOMINACION | DESCRIPTION | OBSERVACIONES/REMARKS |
|-----------|------------------|------------|--------------|-------------|-----------------------|
| 963 | 0480 0016 | S/N | SUPLEMENTO | SHIM | E=14,614 |



PLANETARIO
PLANETARY

28 0400 0124-3



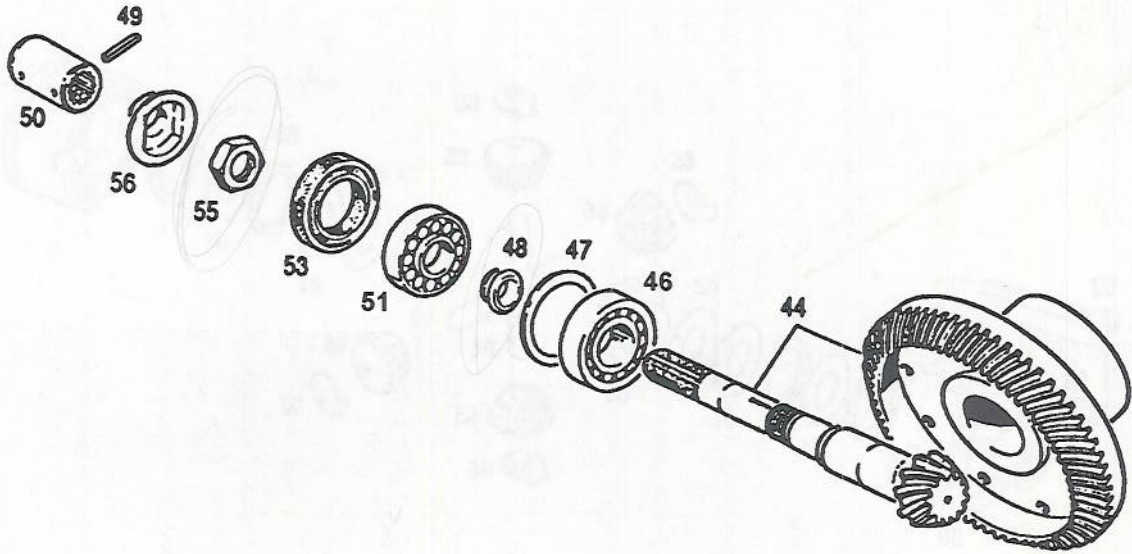
| POS. ITEM | Nº PIEZA PART.Nº | CANT QUANT | DENOMINACION | DESCRIPTION | OBSERVACIONES/REMARKS |
|-----------|------------------|------------|--------------------------|-------------------|--|
| 1 | 0435 0428 | 2 | PORTASATELITES | GEAR CARRIER | |
| 2 | 0434 9980 | 2 | ARANDELA TOPE | STOP WASHER | |
| 3 | 0117 5652 | 2 | ANILLO SEGURO | CIRCLIP | E = 1,50 VER POS.950 A 951 A 44 X 2,5 |
| 4 | 0302 9728 | 2 | EJE | SHAFT | |
| 5 | 0302 9735 | 2 | ARANDELA TOPE | STOP WASHER | |
| 6 | 0302 9736 | 2 | ARANDELA | WASHER | |
| 7 | 0302 9722 | 2 | CORONA SATELITE | RING GEAR | |
| 8 | 0437 5030 | 16 | ANILLO | SNAP RING | |
| 9 | 0437 6733 | 8 | SATELITE | GEAR | |
| 10 | 0435 0447 | 8 | RODAMIENTO | ROLLER BERING | |
| 11 | 0110 7751 | 8 | ANILLO SEGURO | CIRCLIP | |
| 12 | 0110 3686 | 2 | TAPN ROSCADO | SCREW PLUG | 36 X 1.75 DIN 471 |
| 13 | 0117 4873 | 2 | ANILLO DE GOMA | O-SEAL | M30 X 1,5 DIN 908 5.8 A4C 27 X 2,5 H 2927 |
| 14 | 0110 3726 | 8 | TORNILLO CAB. CILINDRICA | CYLINDRICAL SCREW | M10 X 20 DIN 912 10.9 A4C |
| 15 | 0302 9852 | 2 | TUERCA RANURADA | GROOVED NUT | |
| 16 | 0302 9853 | 2 | CHAPA TABA | TIE PLATE | |
| 17 | 0116 3152 | 4 | TORNILLO CAB.EXAG. | HEX.BOLT | |
| 950 | 0434 9981 | S/N | SUPLEMENTO | SHIM | AM8 X 15 H 2009 12.9 E = 2.00 |
| 951 | 0434 9982 | S/N | SUPLEMENTO | SHIM | E = 2.50 |



PAR CONICO
BEVEL COUPLE

28 0400 0124-4

Modelos :PARA ZF 4472 095 002

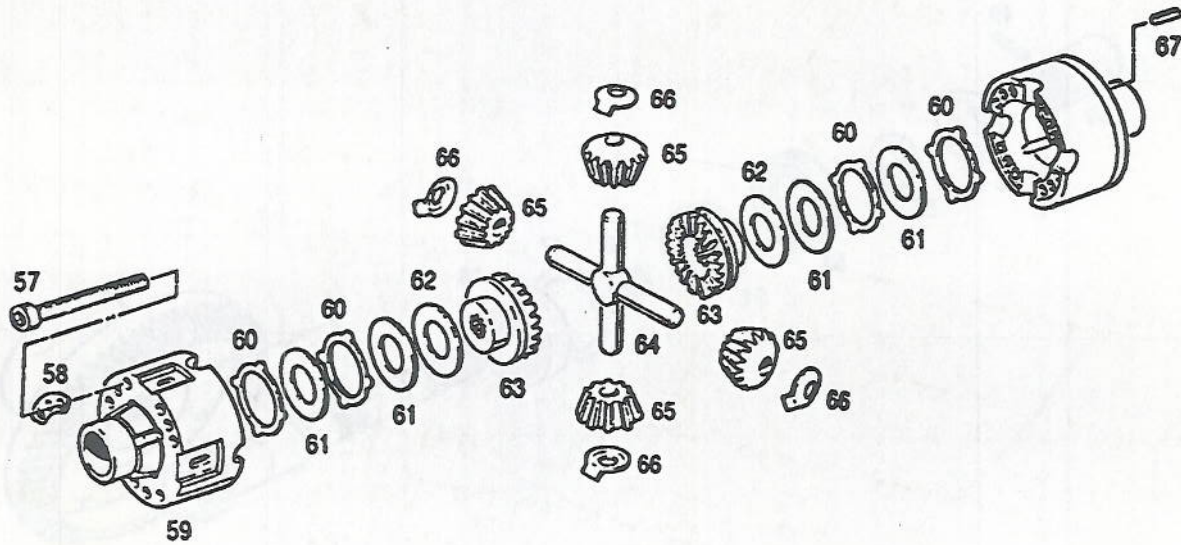


| POS. ITEM | Nº PIEZA PART.Nº | CANT QUANT | DENOMINACION | DESCRIPTION | OBSERVACIONES/REMARKS |
|-----------|------------------|------------|--------------------------|------------------|----------------------------|
| 44 | 0302 9717 | 1 | PAR CONICO <i>12/142</i> | BEVEL COUPLE | |
| 45 | 0302 9874 | 1 | PISTA EXT. RODAMIENTO | BEARING EXT.RING | |
| 46 | 0302 9875 | 1 | RODAMIENTO | BEARING | |
| 47 | 0434 8594 | S/N | SUPLEMENTO | SHIM | E = 1,00 VER POS.950 A 956 |
| 48 | 0302 9873 | 1 | CASQUILLO | BUSHING | E = 11,30 |
| 49 | 0111 5479 | 1 | PASADOR ELASTICO | DOWEL PIN | 8 X 55 DIN 1481 |
| 50 | 0400 0175 | 1 | MANGUITO ACOPLA | COUPLING SLEEVE | |
| 51 | 0302 9876 | 1 | RODAMIENTO | BEARING | |
| 52 | 0302 9877 | 1 | RODAMIENTO | BEARING | |
| 53 | 0302 9846 | 1 | RETEN | SHAFT SEAL | 50 X 80 X 10/10,5 NBR |
| 55 | 0302 9880 | 1 | TUERCA ESPECIAL | NUT | |
| 56 | 0302 9847 | 1 | CHAPA SEGURO | LOCKING PLATE | |
| 950 | 0434 8595 | S/N | SUPLEMENTO | SHIM | E = 1,05 |
| 951 | 0434 8596 | S/N | SUPLEMENTO | SHIM | E = 1,10 |
| 952 | 0434 8597 | S/N | SUPLEMENTO | SHIM | E = 1,15 |
| 953 | 0434 8598 | S/N | SUPLEMENTO | SHIM | E = 1,20 |
| 954 | 0434 9933 | S/N | SUPLEMENTO | SHIM | E = 1,60 |
| 955 | 0434 9935 | S/N | SUPLEMENTO | SHIM | E = 0,95 |
| 956 | 0434 9934 | S/N | SUPLEMENTO | SHIM | E = 0,90 |



DIFERNCIAL
DIFFERENTIAL

28 0400 0124-5



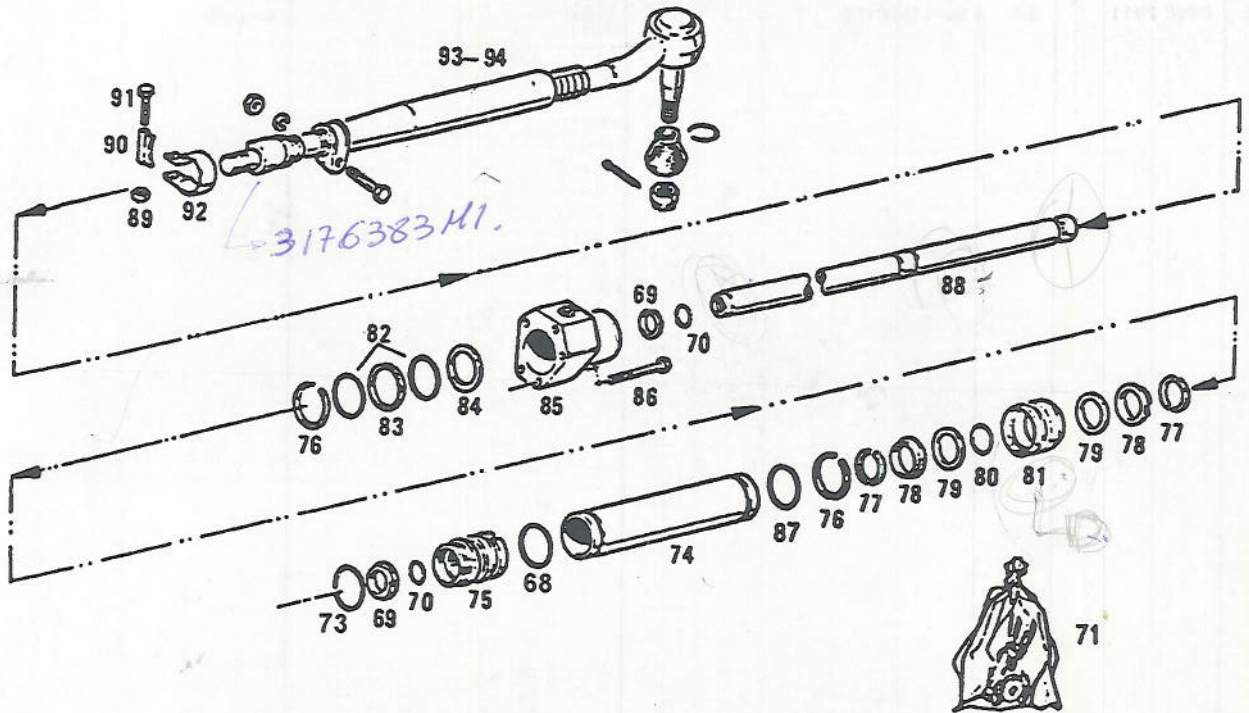
| POS. ITEM | N° PIEZA PART.N° | CANT QUANT | DENOMINACION | DESCRIPTION | OBSERVACIONES/REMARKS |
|-----------|------------------|------------|-------------------------|---------------------|------------------------------|
| 57 | 0113 9343 | 12 | TORNILLO CAB.CILINDRICA | CYLINDRICAL SCREW | M12 X 1,5 X 120 DIN 912 12.9 |
| 58 | 0435 0383 | 4 | CHAPA TRABA | TIE PLATE | |
| 59 | 0302 9745 | 1 | CAJA DIFERENCIAL | DIFFERENTIAL CASE | |
| 60 | 0302 9723 | 10 | ARANDELA EXTERNA | STOP WASHER | E=1,4 VER POS.960/962 |
| 61 | 0302 9724 | 8 | ARANDELA INTERNA | STOP WASHER | |
| 62 | 0302 9725 | 2 | SUPLEMENTO | SHIM | E=3.30 VER POS.950/954 |
| 63 | 0302 9715 | 2 | ENGRANAJE PLANETARIO | BEVEL GEAR | |
| 64 | 0435 0426 | 1 | EJE SATELITE | GEAR PIVOT | |
| 65 | 0302 9716 | 4 | ENGRANAJE SATELITE | DIFFERENTIAL PINION | |
| 66 | 0302 9721 | 4 | ARANDELA TOPE | STOP WASHER | |
| 67 | 0117 5650 | 4 | PERNO | PIN | |
| 950 | 0480 0004 | S/N | SUPLEMENTO | SHIM | E=2.80 |
| 951 | 0480 0005 | S/N | SUPLEMENTO | SHIM | E=2.90 |
| 952 | 0480 0006 | S/N | SUPLEMENTO | SHIM | E=3.00 |
| 953 | 0480 0007 | S/N | SUPLEMENTO | SHIM | E=3,10 |
| 954 | 0480 0008 | S/N | SUPLEMENTO | SHIM | E=3.20 |
| 960 | 0480 2805 | S/N | SUPLEMENTO | SHIM | E=1,20 |
| 961 | 0480 2806 | S/N | SUPLEMENTO | SHIM | |
| 962 | 0480 2804 | S/N | SUPLEMENTO | SHIM | E=1,3 |



CILINDRO
HYD. CYLINDER

28 0400 0124-6

NDL



| POS. ITEM | Nº PIEZA PART.Nº | CANT QUANT | DENOMINACION | DESCRIPTION | OBSERVACIONES/REMARKS |
|-----------|------------------|------------|------------------------|-----------------|--------------------------|
| 68 | 0117 4874 | 1 | ANILLO DE GOMA | O-SEAL | |
| 69 | 0435 0409 | 2 | RASPADOR | SCRAPER | 73 X 3 H 2927- NBR |
| 70 | 0435 0410 | 2 | ANILLO DE GOMA | O-SEAL | |
| 71 | 0302 9890 | S/N | JUEGO DE REPARACION | REPAIRING SET | |
| 73 | 0117 4875 | 1 | ANILLO DE GOMA | O-SEAL | 76 X 3 H 2927 NBR |
| 74 | 0434 9983 | 1 | CILINDRO | CYLINDER | |
| 75 | 0434 9984 | 1 | GUIA | GUIDE | |
| 76 | 0117 4876 | 2 | ANILLO DE RETENCION | SNAP RING | 55 X 1,5 H 2259 |
| 77 | 0434 9989 | 2 | ANILLO BIPARTIDO | RING | |
| 78 | 0434 9988 | 2 | ANILLO DE SEGURO | CIRCLIP | |
| 79 | 0434 9987 | 2 | DISCO | DISK | |
| 80 | 0117 5685 | 1 | ANILLO DE GOMA | O-SEAL | |
| 81 | 0434 9986 | 1 | PISTON | PISTON | |
| 82 | 0434 9991 | 2 | ANILLO RASPADOR | SCRAPER RING | |
| 83 | 0434 9990 | 1 | ANILLO DE JUNTA | SEALING RING | |
| 84 | 0435 0373 | 1 | ARANDELA DISTANCIADORA | SPACER WASHER | E = 1,00 VER POS.950/962 |
| 85 | 0302 9881 | 1 | GUIA | GUIDE | |
| 86 | 0111 1540 | 5 | TORNILLO | SCREW | M12 X 85 DIN 931 |
| 87 | 0621 4761 | 1 | ANILLO DE GOMA | O-SEAL | |
| 88 | 0302 9882 | 1 | ACOPLE | PISTON ROD | |
| 89 | 0111 2834 | 2 | TUERCA HEX. | HEX.NUT | M8 DIN 934 A4C |
| 90 | 0434 9997 | 2 | CHAPA | PLATE | |
| 91 | 0112 2397 | 2 | TORNILLO CAB. EXAGONAL | HEX.BOLT | M8 X 55 DIN 931 8.8 A4C |
| 92 | 0434 9996 | 2 | ABRAZADERA | CLIP | |
| 93 | 0302 9727 | 1 | EXTREMO DER. | RIGHT TRACK ROD | |
| 94 | 0302 9726 | 1 | EXTREMO IZQ. | LEFT TRACK ROD | |
| 950 | 0435 0374 | S/N | SUPLEMENTO | SHIM | E = 1,10 |
| 951 | 0435 0375 | S/N | SUPLEMENTO | SHIM | E = 1,20 |
| 952 | 0435 0376 | S/N | SUPLEMENTO | SHIM | E = 1,30 |
| 953 | 0435 0377 | S/N | SUPLEMENTO | SHIM | E = 1,40 |
| 954 | 0435 0378 | S/N | SUPLEMENTO | SHIM | E = 1,50 |
| 955 | 0435 0379 | S/N | SUPLEMENTO | SHIM | E = 1,60 |
| 956 | 0435 0380 | S/N | SUPLEMENTO | SHIM | E = 1,70 |
| 957 | 0435 0381 | S/N | SUPLEMENTO | SHIM | E = 1,80 |
| 958 | 0480 2807 | S/N | SUPLEMENTO | SHIM | E = 0,5 |
| 959 | 0480 2808 | S/N | SUPLEMENTO | SHIM | E = 0,6 |
| 960 | 0480 2809 | S/N | SUPLEMENTO | SHIM | E = 0,70 |



**CILINDRO
HYD. CYLINDER**

28 0400 0124-6

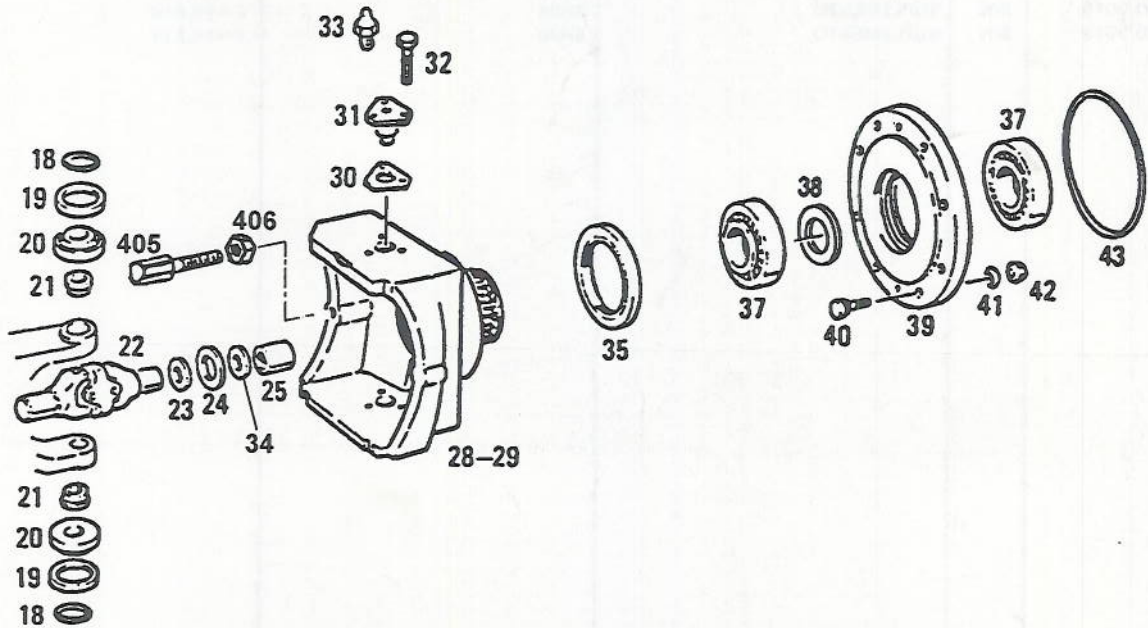
| POS. ITEM | N° PIEZA PART.N° | CANT QUANT | DENOMINACION | DESCRIPTION | OBSERVACIONES/REMARKS |
|-----------|------------------|------------|--------------|-------------|-----------------------|
| 961 | 0480 2810 | S/N | SUPLEMENTO | SHIM | E = 0,80 |
| 962 | 0480 2811 | S/N | SUPLEMENTO | SHIM | E = 0,90 |



ARTICULACION JOINT HOUS.

28 0420 0124-7

Modelos :PARA ZF 4472 095 053



| POS. ITEM | Nº PIEZA PART.Nº | CANT QUANT | DENOMINACION | DESCRIPTION | OBSERVACIONES/REMARKS |
|-----------|------------------|------------|-------------------------|---------------|----------------------------|
| 18 | 0117 5733 | 4 | ANILLO DE GOMA | O-SEAL | |
| 19 | 0435 3295 | 4 | CAPUCHON | CAP | |
| 20 | 0302 9907 | 4 | RODAMIENTO | BEARING | |
| 21 | 0434 9963 | 4 | TAPA DE CIERRE | COVER | |
| 22 | 0302 9718 | 2 | ARTICULACION DOBLE | DOUBLE JOINT | |
| 23 | 0480 2786 | 2 | ANILLO | RING | |
| 24 | 0480 2783 | 2 | ANILLO DE HERMETIZACION | SHAFT SEAL | |
| 25 | 0436 8535 | 2 | CASQUILLO | BUSHING | |
| 28 | 0480 2794 | 1 | CAJA DERECHA | RIGHT HOUSING | |
| 29 | 0480 2795 | 1 | CAJA IZQUIERDA | LEFT HOUSING | |
| 30 | 0435 0434 | 4 | SUPLEMENTO | SHIM | E=0.60 VER. POS. 950 A 958 |
| 31 | 0302 9909 | 4 | SOPORTE | SUPPORT | |
| 32 | 0110 2701 | 12 | TORNILLO CAB. EXAG. | HEX.BOLT | M12 X 30 DIN 933 |
| 33 | 0112 0692 | 4 | ALEMITE | LUBE FITTING | AM6-1 DIN 71412 |
| 34 | 0480 2799 | 2 | RETEN | SHAFT SEAL | |
| 35 | 0480 2603 | 2 | RETEN | SHAFT SEAL | |
| 37 | 0117 8514 | 4 | RODAMIENTO | BEARING | |
| 38 | 0480 0009 | S/N | SUPLEMENTO | SHIM | E=14.714 |
| 39 | 0320 9851 | 2 | CUBO | HUB | |
| 40 | 0480 2796 | 16 | TORNILLO | SCREW | |
| 41 | 0480 2797 | 16 | ARANDELA | WASHER | |
| 42 | 0480 2798 | 16 | TUERCA | NUT | |
| 43 | 0117 4872 | 2 | ANILLO DE GOMA | O- SEAL | 200 X4 H 2927 |
| 405 | 0400 5415 | 2 | TOPE DE DIRECCION | STOPPER | |
| 406 | 0480 2800 | 2 | TUERCA | NUT | |
| 950 | 0435 0435 | S/N | SUPLEMENTO | SHIM | E=1.00 |
| 951 | 0435 0436 | S/N | SUPLEMENTO | SHIM | E=1.40 |
| 952 | 0435 0437 | S/N | SUPLEMENTO | SHIM | E=1.60 |
| 953 | 0435 0438 | S/N | SUPLEMENTO | SHIM | E=1.80 |
| 954 | 0435 0439 | S/N | SUPLEMENTO | SHIM | E=2.00 |
| 955 | 0435 0440 | S/N | SUPLEMENTO | SHIM | E=0,40 |
| 956 | 0435 0441 | S/N | SUPLEMNTO | SHIM | E=0,80 |
| 957 | 0480 2801 | S/N | SUPLEMENTO | SHIM | |
| 958 | 0480 2802 | S/N | SUPLEMENTO | SHIM | E=0,3 |
| 959 | 0480 0010 | S/N | SUPLEMENTO | SHIM | E=14,014 |
| 960 | 0480 0011 | S/N | SUPLEMENTO | SHIM | E=14,114 |
| 961 | 0480 0012 | S/N | SUPLEMENTO | SHIM | E=14,214 |



ARTICULACION
JOINT HOUS.

28 0420 0124-7

| POS. ITEM | Nº PIEZA PART.Nº | CANT QUANT | DENOMINACION | DESCRIPTION | OBSERVACIONES/REMARKS |
|-----------|------------------|------------|--------------|-------------|-----------------------|
| 962 | 0480 0013 | S/N | SUPLEMENTO | SHIM | E= 14,314 |
| 963 | 0480 0014 | S/N | SUPLEMENTO | SHIM | E= 14,414 |
| 965 | 0480 0016 | S/N | SUPLEMENTO | SHIM | E= 14,614 |
| 969 | 0480 0015 | S/N | SUPLEMENTO | SHIM | E= 14,514 |

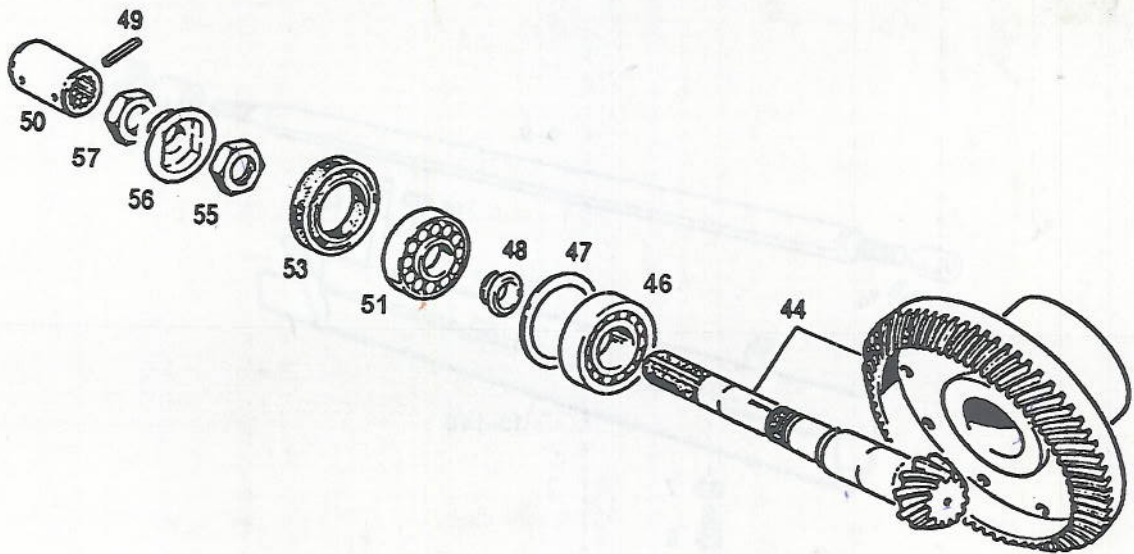
9-005 778 04836261



**PAR CONICO
BEVEL COUPLE**

28 0400 0124-8

Modelos :PARA ZF 4472 095 053

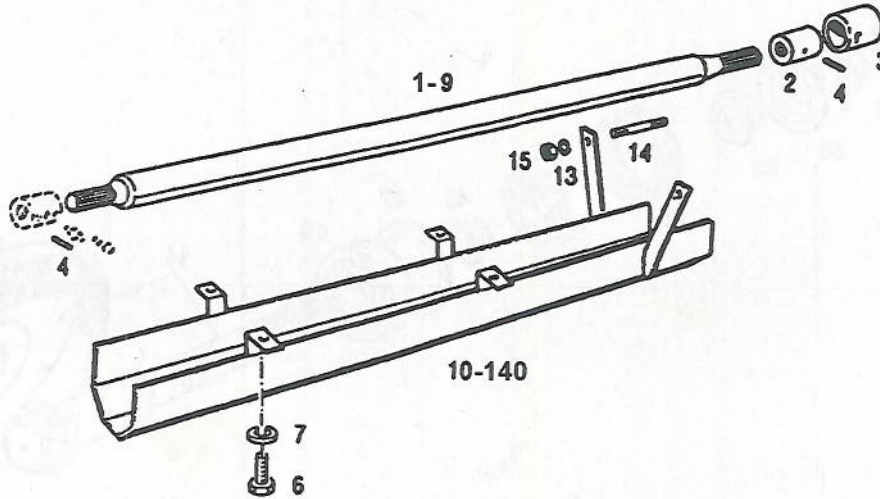


| POS. ITEM | Nº PIEZA PART.Nº | CANT QUANT | DENOMINACION | DESCRIPTION | OBSERVACIONES/REMARKS |
|-----------|------------------|------------|------------------|-----------------|---------------------------|
| 44 | 03029717 | 1 | PAR CONICO | BEVEL COUPLE | |
| 46 | 0302 9875 | 1 | RODAMIENTO | BEARING | |
| 47 | 0434 8594 | S/N | SUPLEMENTO | SHIM | E = 1.00 VER POS.950-956 |
| 48 | 0302 9873 | S/N | CASQUILLO | BUSHING | E = 11,30 VER POS.957-968 |
| 49 | 0111 5479 | 1 | PASADOR ELASTICO | DOWEL PIN | 8 X 55 DIN 1481 |
| 50 | 0400 0175 | 1 | MANGUITO ACOPL | COUPLING SLEEVE | |
| 51 | 0302 9876 | 1 | RODAMIENTO | BEARING | |
| 53 | 0302 9846 | 1 | RETEN | SHAFT SEAL | 50 X 80 X 10/10,5 NBR |
| 55 | 0480 2741 | 1 | TUERCA ESPECIAL | NUT | |
| 56 | 0480 2742 | 1 | CHAPA SEGURO | LOCKING PLATE | |
| 57 | 0480 2743 | 1 | TUERCA | NUT | |
| 950 | 0434 8595 | S/N | SUPLEMENTO | SHIM | E = 1,05 |
| 951 | 0434 8596 | S/N | SUPLEMENTO | SHIM | E = 1,10 |
| 952 | 0434 8597 | S/N | SUPLEMENTO | SHIM | E = 1,15 |
| 953 | 0434 8598 | S/N | SUPLEMENTO | SHIM | E = 1,20 |
| 954 | 0434 9933 | S/N | SUPLEMENTO | SHIM | E = 1,60 |
| 955 | 0434 9935 | S/N | SUPLEMENTO | SHIM | E = 0,95 |
| 956 | 0434 9934 | S/N | SUPLEMENTO | SHIM | E = 0,90 |
| 957 | 0480 3419 | S/N | SUPLEMENTO | SHIM | E = 11,39 |
| 958 | 0480 3420 | S/N | SUPLEMENTO | SHIM | E = 11,48 |
| 959 | 0480 3421 | S/N | SUPLEMENTO | SHIM | E = 11,57 |
| 960 | 0480 3422 | S/N | SUPLEMENTO | SHIM | E = 11,66 |
| 961 | 0480 3423 | S/N | SUPLEMENTO | SHIM | E = 11,75 |
| 962 | 0480 3424 | S/N | SUPLEMENTO | SHIM | E = 11,84 |
| 963 | 0480 3425 | S/N | SUPLEMENTO | SHIM | E = 11,93 |
| 964 | 0480 3426 | S/N | SUPLEMENTO | SHIM | E = 12,02 |
| 965 | 0480 3427 | S/N | SUPLEMENTO | SHIM | E = 12,11 |
| 966 | 0480 3428 | S/N | SUPLEMENTO | SHIM | E = 12,20 |
| 967 | 0480 3429 | S/N | SUPLEMENTO | SHIM | E = 12,29 |



ARBOL DE CONEXION
JOINT SHAFT

21 0400 2542

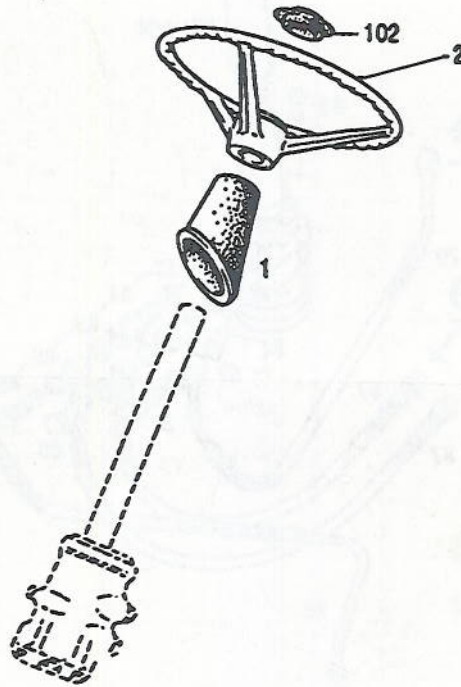


| POS. ITEM | Nº PIEZA PART.Nº | CANT QUANT | DENOMINACION | DESCRIPTION | OBSERVACIONES/REMARKS |
|-----------|------------------|------------|---------------------|-------------------|------------------------|
| 1 | 0307 2841 | 1 | ARBOL DE CONEXION | JOINT SHAFT | |
| 2 | 0400 0024 | 1 | MANGUITO DE ACOPLE | COUPLING SLEEVE | |
| 3 | 0302 7070 | 1 | GUARDAPOLVO | DUST GUARD | |
| 4 | 0111 5479 | 3 | PASADOR ELASTICO | DOWEL PIN | |
| 6 | 0111 2407 | 4 | TORNILLO CAB. EXAG. | HEX.BOLT | 8 X 55 DIN 1481 |
| 7 | 0110 7235 | 4 | ARANDELA ELASTICA | SPRING LOCKWASHER | M10-20 DIN 933 8.8 A4C |
| 9 | 0400 2514 | 1 | ARBOL DE CONEXION | JOINT SHAFT | B10 DIN 127 A4C |
| 10 | 0400 2544 | 1 | PROTECTOR | PROTECTOR | 4.100 |
| 13 | 0110 7242 | 4 | ARANDELA ELASTICA | SPRING LOCKWASHER | 4.100 |
| 14 | 0400 1185 | 2 | ESPARRAGO | STUD | B16 DIN 127 A4C |
| 15 | 0111 2886 | 2 | TUERCA EXAGONAL | HEX. NUT | M 16X70 DIN 939 10.9 |
| 140 | 0400 5231 | 1 | PROTECTOR | PROTECTOR | M16 DIN 934 8 A4C |



VOLANTE DE DIRECCION
STEERING WHEEL

89 0302 7839

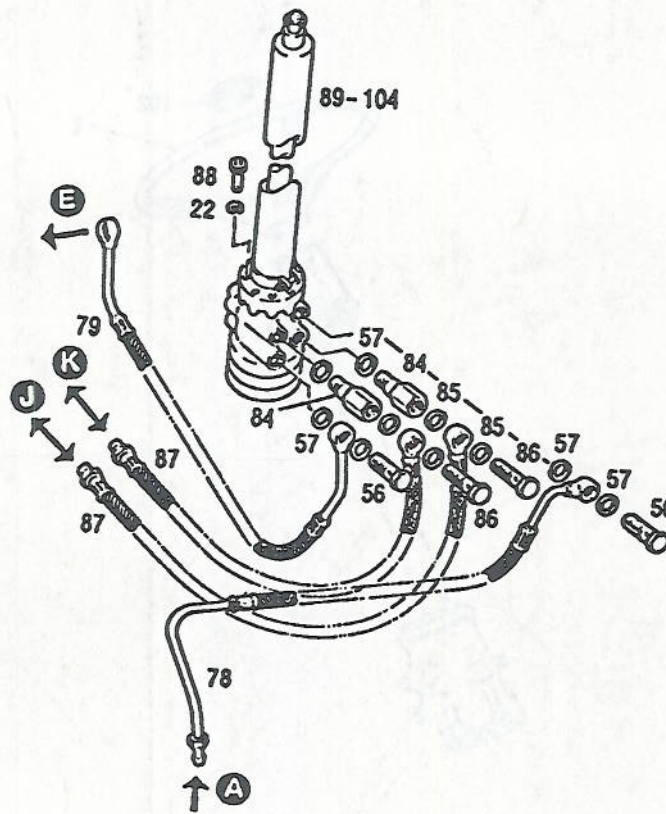


| POS. ITEM | N° PIEZA PART.N° | CANT QUANT | DENOMINACION | DESCRIPTION | OBSERVACIONES/REMARKS |
|-----------|------------------|------------|----------------------|-------------|-----------------------|
| 1 | 0302 7382 | 1 | CAPUCHON | GROMMET | |
| 2 | 0302 7807 | 1 | VOLANTE DE DIRECCION | STEERING | |
| 102 | 0434 7326 | 1 | TAPA DE VOLANTE | CAP | |



DIRECCION HIDROSTATICA
 HIDROSTATIC STEERING

89 0400 5024-7



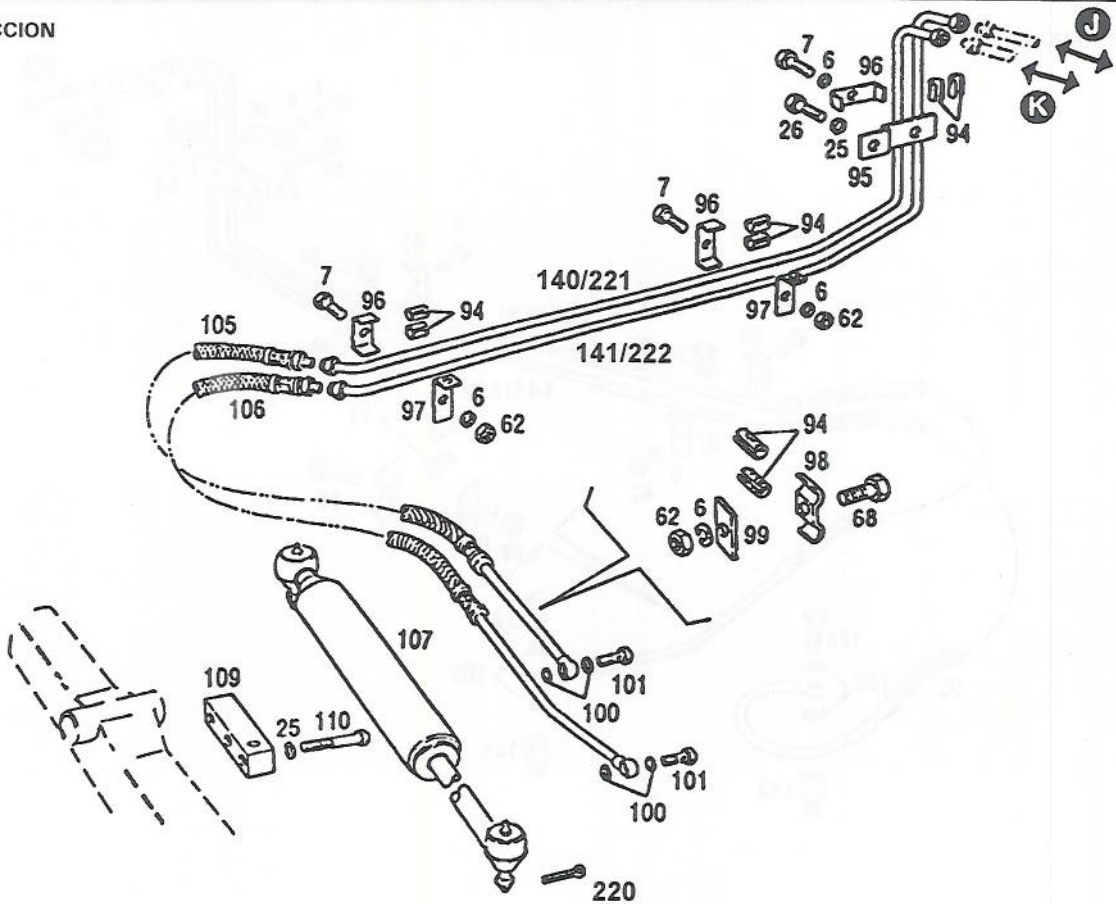
| POS. ITEM | N° PIEZA PART.N° | CANT QUANT | DENOMINACION | DESCRIPTION | OBSERVACIONES/REMARKS |
|-----------|------------------|------------|-------------------------|-------------------|---|
| 22 | 0110 7233 | 3 | ARANDELA ELASTICA | SPRING LOCKWASHER | B8 DIN 127 A4C |
| 56 | 0111 9252 | 2 | RACOR | BANJO BOLT | A13 DIN 7623 A4C |
| 57 | 0111 8718 | 6 | JUNTA ANULAR | WASHER | A18 X 24 DIN 7603 CU |
| 78 | 0400 4643 | 1 | CAÑO DIRECCION TRAMO II | PRESSURE HOSE | |
| 79 | 0400 4645 | 1 | MANGUERA RETORNO | RETURN HOSE | |
| 84 | 0430 1781 | 2 | NIPLE | NIPPLE | DE DIRECCION A REFRIGERACION |
| 85 | 0111 8688 | 4 | JUNTA ANULAR | WASHER | M18 X 1,5/M14 X 1,5 |
| 86 | 0111 9246 | 2 | RACOR | BANJO BOLT | A14-18 DIN7603 CU |
| 87 | 0430 3181 | 2 | MANGUERA DE PRESION | PRESSURE HOSE | A8 DIN 7623 A4C |
| 88 | 0112 6918 | 3 | TORNILLO CAB. CIL. | CYLINDRICAL SCREW | PRESION DIRECCION.II TRAMO |
| 89 | 0400 4651 | 1 | DIRECCION | STEERING COLUMN | M8 X 20 DIN 912 8.8 A4C |
| 104 | 0400 4734 | 1 | DIRECCION | STEERING COLUMN | UNICAMENTE DOBLE TRACCION UNICAMENTE SIMPLE TRACCION |



DIRRECCION HIDROSTATICA
HYDROSTATIC STEERING

89 0400 5024-8

SIMPLE TRACCION



| POS. ITEM | Nº PIEZA PART.Nº | CANT QUANT | DENOMINACION | DESCRIPTION | OBSERVACIONES/REMARKS |
|-----------|------------------|------------|------------------------|--------------------|------------------------------|
| 6 | 0110 7231 | 4 | ARANDELA ELASTICA | SPRING LOCKWASHER | B6 DIN127 A4C |
| 7 | 0111 2264 | 3 | TORNILLO CAB. EXAG. | HEX.BOLT | M6-20 DIN933 8.8 A4C |
| 25 | 0110 7237 | 4 | ARANDELA ELASTICA | SPRING LOCKWASHER | B12 DIN 127 A4C |
| 26 | 0111 2547 | 1 | TORNILLO CAB. EXAG. | HEX.BOLT | M12-40 DIN 933 8.8 A4C |
| 62 | 0111 2813 | 3 | TUERCA EXAGONAL | HEX. NUT | M6 DIN 934 8 A4C |
| 68 | 0110 3316 | 1 | TORNILLO CAB. EXAG. | HEX. BOLT | M6-16 DIN 933 8.8 A4C |
| 94 | 0302 0844 | 8 | MANGUITO DE GOMA | RUBBER SLEEVE | |
| 95 | 0302 7853 | 1 | SOPORTE DE ABRAZADERA | RETAINER | |
| 96 | 0302 0355 | 3 | ABRAZADERA DE FIJACION | CLAMP | |
| 97 | 0302 0340 | 2 | SOPORTE DE ABRAZADERA | RETAINER | |
| 98 | 0302 0341 | 1 | ABRAZADERA DE FIJACION | CLAMP | |
| 99 | 0302 0345 | 1 | BASE DE ABRAZADERA | RETAINER | |
| 100 | 0111 8707 | 4 | JUNTA ANULAR | WASHER | A16-22 DIN7603 CU |
| 101 | 0110 0528 | 2 | RACOR | BANJO BOLT | C10 DIN 7623 A4C |
| 105 | 0302 0279 | 1 | MANGUERA | HOSE | GIRO DERECHA. II TRAMO |
| 106 | 0307 2872 | 1 | MANGUERA | HOSE | GIRO IZQUIERDO. II TRAMO |
| 107 | 0302 0281 | 1 | CILINDRO DE DIRECCION | HYDRAULIC CYLINDER | |
| 109 | 0302 0332 | 1 | SOPORTE DE CILINDRO | SUPPORT | |
| 110 | 0111 1522 | 3 | TORNILLO HEXAGONAL | HEX.BOLT | M12 X 70 DIN 931 8.8 A4C |
| 140 | 0400 5009 | 1 | TUBERIA DE PRESION | PRESSURE PIPE | GIRO DER. I TRAMO SOLO 4.100 |
| 141 | 0400 5011 | 1 | TUBERIA DE PRESION | PRESSURE PIPE | GIRO IZQ. I TRAMO SOLO 4.100 |
| 220 | 0110 6453 | 2 | PASADOR DE ALETAS | SPLIT PIN | 4-30 DIN94 ST A4C |
| 221 | 0400 4653 | 1 | CAÑO TRAMO I | PIPE | GIRO DERECHO |
| 222 | 0400 4655 | 1 | CAÑO TRAMO I | PIPE | GIRO IZQUIERDO |



**PUENTE
AX. BRACKET**

28 0400 0124-9

| POS. ITEM | N° PIEZA PART.N° | CANT QUANT | DENOMINACION | DESCRIPTION | OBSERVACIONES/REMARKS |
|-----------|------------------|------------|--------------|-------------|-----------------------|
| 957 | 0434 9933 | S/N | SUPLEMENTO | SHIM | E= 1,60 |
| 958 | 0434 8605 | S/N | SUPLEMENTO | SHIM | E= 1,55 |
| 959 | 0434 8604 | S/N | SUPLEMENTO | SHIM | E= 1,50 |
| 960 | 0434 8603 | S/N | SUPLEMENTO | SHIM | E= 1,45 |
| 961 | 0434 8602 | S/N | SUPLEMENTO | SHIM | E= 1,40 |
| 962 | 0434 8598 | S/N | SUPLEMENTO | SHIM | E= 1,20 |
| 963 | 0434 8594 | S/N | SUPLEMENTO | SHIM | E= 1,00 |

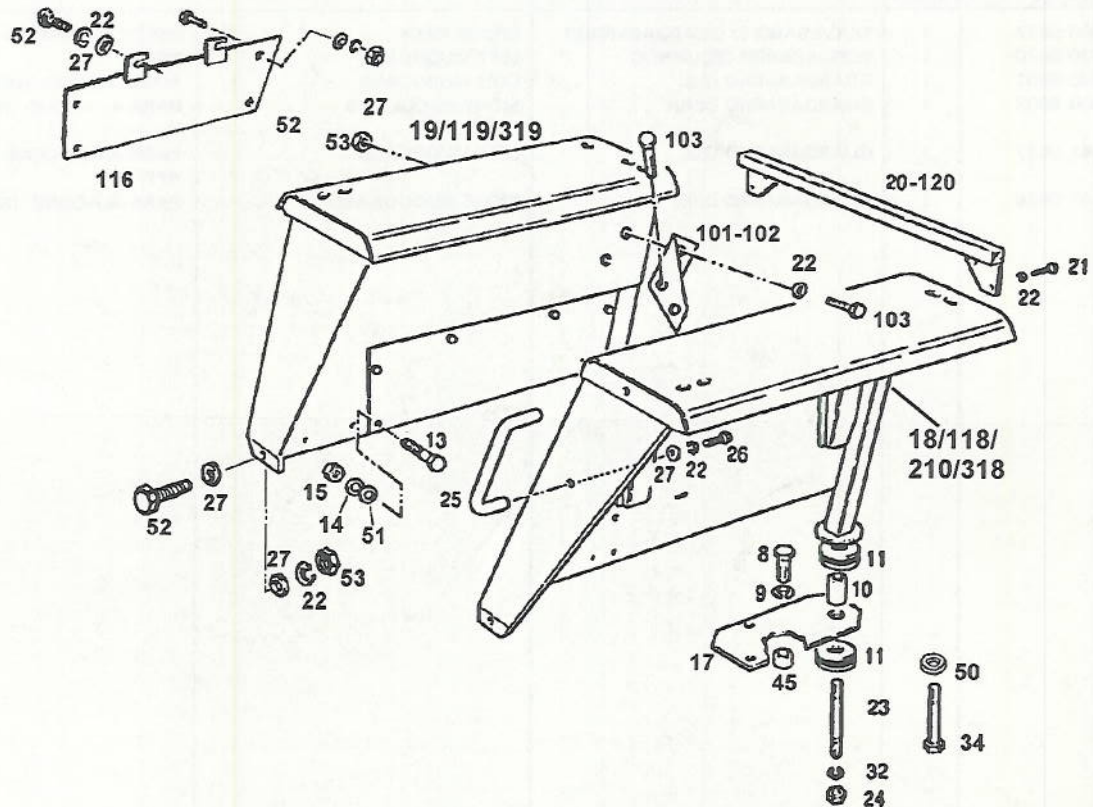


GUARDABARROS TRASEROS REAR MUDGUARD

51 0307 2883

Modelos :4.120/125/140/145

S/CON CABINA



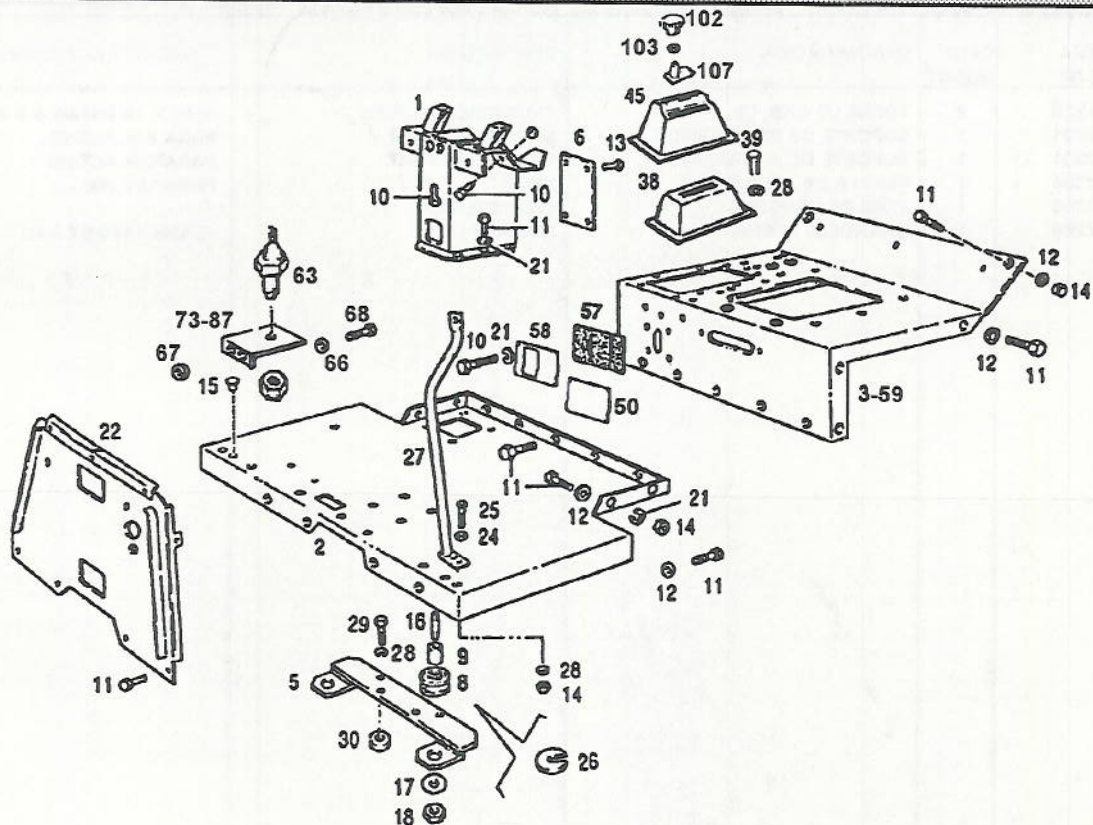
| POS. ITEM | Nº PIEZA PART.Nº | CANT QUANT | DENOMINACION | DESCRIPTION | OBSERVACIONES/REMARKS |
|-----------|------------------|------------|------------------------|---------------------|---|
| 8 | 0111 2547 | 6 | TORNILLO CAB. EXAG. | HEX.BOLT | M12-40 DIN 933 8.8 A4C |
| 9 | 0110 7237 | 6 | ARANDELA ELASTICA | SPRING LOCKWASHER | B12 DIN 127 A4C |
| 10 | 0302 7009 | 2 | DISTANCIADOR | SPACER | |
| 11 | 0302 5297 | 4 | INSONORIZADOR | SILENT-BLOCK | |
| 13 | 0111 2232 | 2 | TORNILLO CAB. EXAG. | HEX.BOLT | M6 X 10 DIN 933 8.8 A4C |
| 14 | 0110 7231 | 2 | ARANDELA ELASTICA | SPRING LOCKWASHER | B6 DIN127 A4C |
| 15 | 0111 2813 | 2 | TUERCA EXAGONAL | HEX. NUT | M6 DIN 934 8 A4C |
| 17 | 0307 2407 | 2 | SOPORTE DE GUARDABARRO | MUDGUARD SUPPORT | |
| 18 | 0307 2402 | 1 | GUARDABARRO IZQ. COMP | LEFT MUDGUARD | HASTA 4.120/4373-4.140/0858 |
| 19 | 0307 2403 | 1 | GUARDABARRO DER. COMP. | RIGHT MUDGUARD | HASTA 4.120/4373-4.140/0858 |
| 20 | 0307 2409 | 1 | TRAVESAÑO | CROSS PIECE | |
| 21 | 0111 2333 | 4 | TORNILLO CAB. EXAG. | HEX.BOLT | M8-25 DIN933 8.8 A4C |
| 22 | 0110 7233 | 16 | ARANDELA ELASTICA | SPRING LOCKWASHER | B8 DIN 127 A4C |
| 23 | 0111 3673 | 2 | ESPARRAGO | STUD | M16 X 90 DIN 939 8.8 A4C A ELECCION M16 DIN 934 8 A4C A ELECCION |
| 24 | 0111 2886 | 2 | TUERCA EXAGONAL | HEX. NUT | |
| 25 | 0307 2884 | 1 | ASIDERO | HANDLE | |
| 26 | 0111 2307 | 2 | TORNILLO CAB. EXAG. | HEX. BOLT | M8-16 DIN 933 8.8 A4C |
| 27 | 0112 6329 | 4 | ARANDELA PLANA | WASHER | A8,4 DIN9021 ST A4C |
| 32 | 0110 7242 | 2 | ARANDELA ELASTICA | SPRING LOCKWASHER | B16 DIN 127 A4C A ELECCION |
| 34 | 0110 1930 | 2 | TORNILLO CAB.HEX. | HEX.BOLT | M16 X 100 DIN 931 8.8 A4C A ELECCION H = 10 MM |
| 45 | 0400 0806 | 6 | DISTANCIADOR | SPACER | A17 DIN 125 ST DESDE... A ELECCION |
| 50 | 0110 7117 | 2 | ARANDELA PLANA | WASHER | |
| 51 | 0110 7095 | 2 | ARANDELA PLANA | WASHER | A6,4 DIN 125 ST A4C |
| 52 | 0111 2322 | 6 | TORNILLO CAB. EXAG. | HEX.BOLT | M8-20 DIN 933 8.8 A4C |
| 53 | 0111 2824 | 12 | TUERCA EXAGONAL | HEX .NUT | M8 DIN934 A4C |
| 101 | 0400 0142 | 1 | REFUERZO IZQUIERDO | LEFT REINFORCEMENT | SOLO B.PROT. |
| 102 | 0400 0141 | 1 | REFUERZO DERECHO | RIGHT REINFORCEMENT | |
| 103 | 0111 2311 | 8 | TORNILLO CAB. EXAG. | HEX. BOLT | M 8 X 18 DIN 933 8.8 A4C SOLO B.PROT. |
| 117 | 0111 1937 | 2 | TORNILLO CAB.HEX | HEX.BOLT | M16 X 115 DIN 931 8.8 A4C SOLO PARASOL 4.140 EXP |
| 118 | 0400 9671 | 1 | GUARDABARRO IZQ. COMP. | LEFT MUDGUARD | DESDE 4.120/4373-4.140/0859 HASTA... |
| 119 | 0400 9672 | 1 | GUARDABARRO DER. COMP. | RIGHT MUDGUARD | DESDE 4.120/4373-4.140/0859 |



GUARDABARROS TRASEROS REAR MUDGUARD

51 0307 2883

| POS. ITEM | Nº PIEZA PART.Nº | CANT QUANT | DENOMINACION | DESCRIPTION | OBSERVACIONES/REMARKS |
|-----------|------------------|------------|---------------------------|----------------|--|
| 120 | 0400 9577 | 1 | TRAVESAÑO E/ GUARDABARROS | CROSS PIECE | DESDE 4.120/4373-4.140/0859 |
| 201 | 0400 9670 | 1 | GURDABARRO IZQUIERDO | LEFT MUDGUARD | DESDE... |
| 218 | 0400 8801 | 1 | GUARDABARRO IZQ. | LEFT MUDGUARD | P/AIRE ACOND. HASTA 4.140/0876 |
| 219 | 0400 8803 | 1 | GUARDABARRO DER. | RIGHT MUDGUARD | PARA A. ACOND. HASTA 4.140/0876 |
| 318 | 0401 0537 | 1 | GUARDABARRO IZQ. | LEFT MUDGUARD | 6 PARA AIRE ACOND. DESDE 4.140/0877 |
| 319 | 0401 0538 | 1 | GUARDABARRO DER. | RIGHT MUDGUARD | PARA A.ACOND. DESDE 4.140/0877 |



| POS. ITEM | Nº PIEZA PART.Nº | CANT QUANT | DENOMINACION | DESCRIPTION | OBSERVACIONES/REMARKS |
|-----------|------------------|------------|------------------------|-------------------|--|
| 1 | 0302 6599 | 1 | SOPORTE DE PEDALES | PEDAL SUPPORT | |
| 2 | 0302 6583 | 1 | PISO DELANTERO | FRONT FLOOR | |
| 3 | 0302 6586 | 1 | PISO TRASERO | REAR FLOOR | HASTA CHASIS ... |
| 5 | 0302 6569 | 1 | SOPORTE DE PISO | FLOOR SUPPORT | |
| 6 | 0302 6873 | 1 | TAPA DELANTERA | FRONT COVER | |
| 8 | 0434 2225 | 2 | TACO DE GOMA | RUBBER CHOCK | |
| 9 | 0302 8601 | 2 | DISTANCIADOR | SPACER | |
| 10 | 0111 2350 | 4 | TORNILLO CAB. EXAG. | HEX BOLT | M8-35 DIN933 8.8 A4C |
| 11 | 0111 2322 | 33 | TORNILLO CAB. EXAG. | HEX.BOLT | M8-20 DIN 933 8.8 A4C |
| 12 | 0110 7101 | 20 | ARANDELA PLANA | WASHER | A 8,4 DIN 125 ST A4C |
| 13 | 0111 2240 | 4 | TORNILLO CAB. EXAG. | HEX.BOLT | M6-12 DIN 933 8.8 A4C |
| 14 | 0111 2824 | 12 | TUERCA EXAGONAL | HEX .NUT | M8 DIN934 A4C |
| 15 | 0116 7308 | 4 | TAPON | SCREW PLUG | A 7,2 X 5,2 X 9 H 2873 |
| 16 | 0113 8478 | 2 | ESPARRAGO | STUD | M16 X 110 DIN 938 8.8 A4C |
| 17 | 0302 6872 | 2 | DISCO | DISK | |
| 18 | 0111 2886 | 2 | TUERCA EXAGONAL | HEX. NUT | M16 DIN 934 8 A4C |
| 21 | 0110 7233 | 9 | ARANDELA ELASTICA | SPRING LOCKWASHER | B8 DIN 127 A4C |
| 22 | 0302 7836 | 1 | CHAPA FRONTAL | FRONT PLATE | |
| 24 | 0110 7110 | 2 | ARANDELA PLANA | WASHER | A13 DIN125 ST A4C SOLO SIN CAB . USO LOCAL |
| 25 | 0111 2529 | 2 | TORNILLO CAB. EXAG. | HEX.BOLT | M12 X 30 DIN 933 8.8 A4C SOLO S/CABINA USO LOCAL |
| 26 | 0307 2661 | S/N | SUPLEMENTO | SHIM | |
| 27 | 0400 0346 | 1 | ASIDERO IZQUIERDO | LEFT HANDLE | SOLO S/CABINA USO LOCAL |
| 28 | 0110 7242 | 6 | ARANDELA ELASTICA | SPRING LOCKWASHER | B16 DIN 127 A4C |
| 29 | 0111 2693 | 4 | TORNILLO CAB. EXAG. | HEX.BOLT | M16-45 DIN 933 8.8 A4C |
| 30 | 0400 1161 | 4 | DISCO SEPARADOR | SPACER DISK | |
| 38 | 0400 2106 | 1 | CONSOLA | CONSOLE | SIN LEVANTE HID. |
| 39 | 0113 7072 | 6 | TORNILLO PARA CHAPA | SHEET SCREW | B4,2 X 19 DIN 7981 A4C |
| 45 | 0400 3121 | 1 | CONSOLA | CONSOLE | CON LEVANTE HID. |
| 50 | 0400 3840 | 1 | CHAPA | PLATE | UNICAMENTE VERSION L |
| 57 | 0400 2333 | 1 | RECUBRIMIENTO DE PEDAL | PEDAL LAP | |
| 58 | 0400 5457 | 1 | CHAPA DE SUJECION | FASTENING PLATE | |
| 59 | 0400 9410 | 1 | PISO TRASERO | REAR FLOOR | DESDE CHASIS ... |
| 63 | 0117 5754 | 1 | INTERRUPTOR EMBRAGUE | CLUTCH SWITCH | FRENO DE ESTACIONAM. |
| 66 | 0110 7089 | 2 | ARANDELA PLANA | WASHER | A5,3 DIN 125 ST A4C |
| 67 | 0111 2803 | 2 | TUERCA EXAGONAL | HEX. NUT | M5 DIN 934 8 A4C |



PISO
FLOOR

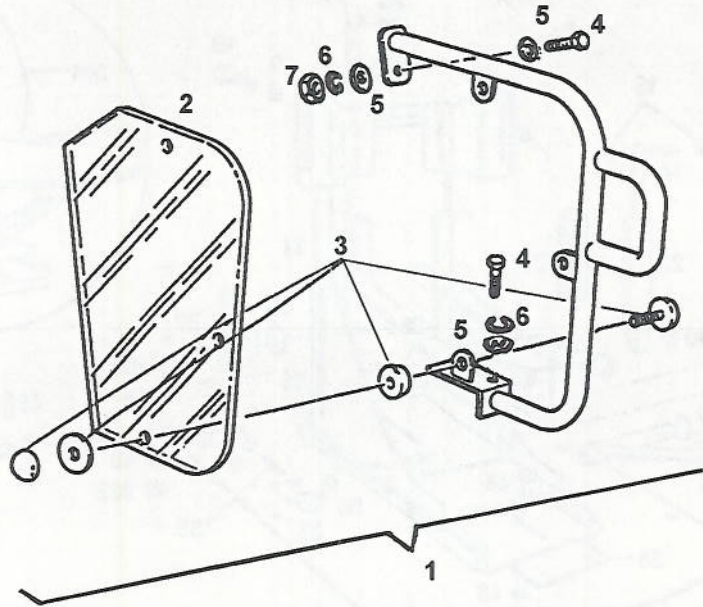
53 0400 2408

| POS. ITEM | Nº PIEZA PART.Nº | CANT QUANT | DENOMINACION | DESCRIPTION | OBSERVACIONES/REMARKS |
|-----------|------------------|------------|------------------------|-------------------|-------------------------|
| 68 | 0110 5526 | 2 | TORNILLO CAB. CIL. | CYLINDRICAL SCREW | AM5 X 15 DIN 84 4.8 A4C |
| 73 | 0400 8531 | 1 | SOPORTE DE INTERRUPTOR | SWITCH SUPPORT | PARA S/A.ACOND. |
| 87 | 0400 9301 | 1 | SOPORTE DE INTERRUPTOR | SWITCH SUPPORT | PARA C/A.ACOND. |
| 102 | 0400 2384 | 1 | PERILLA DE AJUSTE | KNOB | PARA LEV.HID. |
| 103 | 0400 2385 | 1 | TOPE DE CONSOLA | CONSOLE TOP | |
| 107 | 0112 7266 | 1 | ARANDELA PLANA | WASHER | 10 DIN 1440 ST A4C |



ASIDERO CON DEFLECTOR
HANDLE WITH DEFLECTOR

53 0400 5866



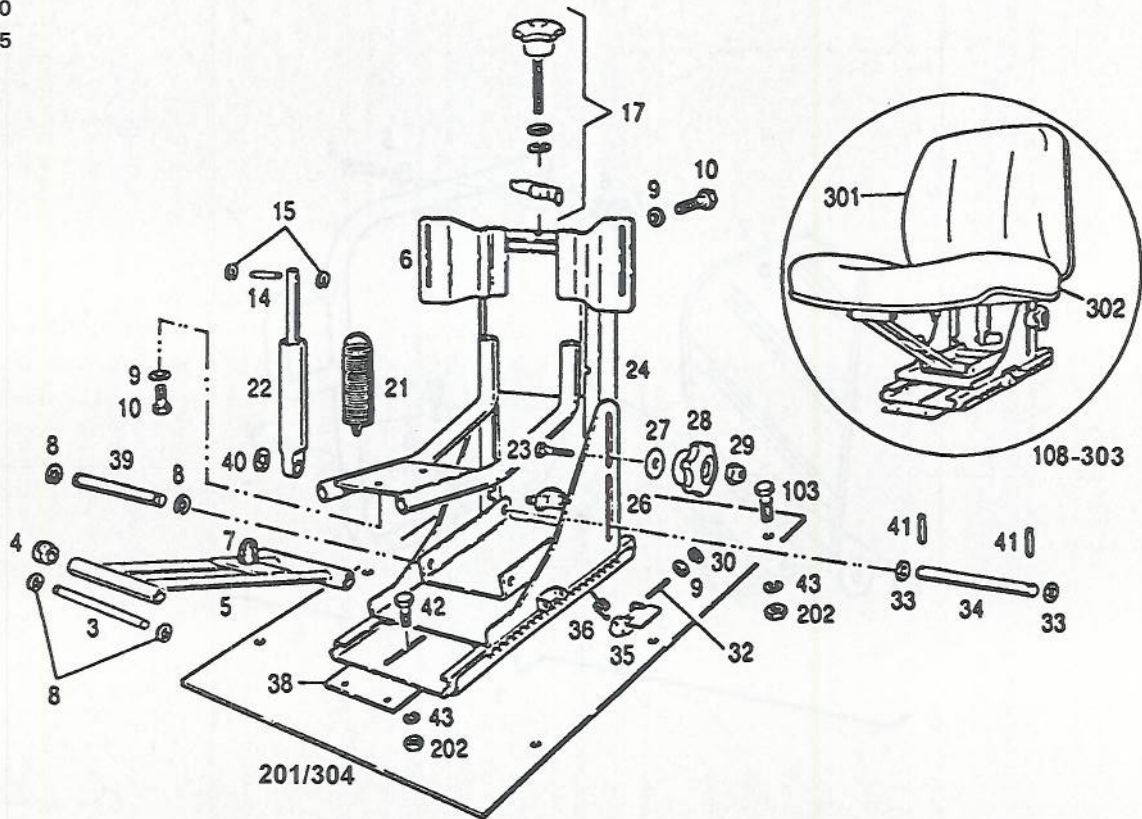
| POS. ITEM | Nº PIEZA PART.Nº | CANT QUANT | DENOMINACION | DESCRIPTION | OBSERVACIONES/REMARKS |
|-----------|------------------|------------|---------------------------------|--------------------|--------------------------|
| 1 | 0400 5866 | 1 | ASIDERO C/DEFL.COMP. | COMP. HANDLE | |
| 2 | 0400 5444 | 1 | CRISTAL DEFLECTOR | GLASS | |
| 3 | 0302 8815 | 3 | ELEMENTOS DE FIJACION CRISTALES | COMP. GLASS FASTEN | |
| 4 | 0111 2529 | 3 | TORNILLO CAB. EXAG. | HEX.BOLT | M12 X 30 DIN 933 8.8 A4C |
| 5 | 0110 7110 | 4 | ARANDELA PLANA | WASHER | A13 DIN125 ST A4C |
| 6 | 0110 7237 | 3 | ARANDELA ELASTICA | SPRING LOCKWASHER | B12 DIN 127 A4C |
| 7 | 0111 2858 | 1 | TUERCA EXAGONAL | HEX. NUT | M12 DIN 934 8 A4C |



ASIENTO DEL CONDUCTOR DRIVER'S SEAT

54 0307 2685-1

4.100/4.120
4.125/4.145
S/CABINA



| POS. ITEM | Nº PIEZA PART.Nº | CANT QUANT | DENOMINACION | DESCRIPTION | OBSERVACIONES/REMARKS |
|-----------|------------------|------------|------------------------|---------------------|------------------------|
| 3 | 0302 4506 | 1 | EJE | SHAFT | |
| 4 | 0302 4507 | 2 | BUJE | BUSHING | |
| 5 | 0302 4508 | 1 | BASE MOVIL | MOVABLE BASE | |
| 6 | 0302 4509 | 1 | SOPORTE | BRACKET | |
| 7 | 0302 4510 | 1 | TOPE DE GOMA | RUBBER BUFFER | |
| 8 | 0111 7930 | 4 | ARANDELA DE SEGURIDAD | LOCKING WASHER | 9 DIN 6799 |
| 9 | 0112 7709 | 5 | ARANDELA | WASHER | |
| 10 | 0110 8308 | 5 | TORNILLO | SCREW | |
| 14 | 0302 4512 | 1 | PERNO | PIN | |
| 15 | 0111 7926 | 2 | ARANDELA DE SEGURIDAD | LOCKING WASHER | |
| 17 | 0302 4513 | 1 | TORNILLO DE REGULACION | ADJUSTER SCREW | |
| 21 | 0302 4518 | 1 | RESORTE | SPRING | |
| 22 | 0302 4519 | 1 | AMORTIGUADOR | SHOCK ABSORBER | |
| 23 | 0110 8561 | 1 | TORNILLO | SCREW | |
| 24 | 0302 4503 | 1 | BASTIDOR | FRAME | |
| 26 | 0302 4501 | 1 | CUERPO | BODY | |
| 27 | 0110 7105 | 2 | ARANDELA PLANA | WASHER | A10,5 DIN 125 ST A4C |
| 28 | 0302 4520 | 1 | MANIJA DE AJUSTE | ADJUSTING HANDLE | |
| 29 | 0302 4521 | 1 | TUERCA | NUT | |
| 30 | 0112 6001 | 1 | SEGURO | PAWL | |
| 32 | 0302 4522 | 1 | EJE TRABA | SHACKLE | |
| 33 | 0110 7107 | 2 | ARANDELA PLANA | WASHER | 12.5 DIN 125 ST A4C |
| 34 | 0302 4523 | 1 | EJE | SHAFT | |
| 35 | 0302 4524 | 2 | TRABA | SHACLE | |
| 36 | 0302 4514 | 2 | RESORTE | SPRING | |
| 38 | 0302 4502 | 1 | BASE | BASE | |
| 39 | 0302 4515 | 1 | EJE | SHAFT | |
| 40 | 0111 7929 | 1 | ARANDELA DE SEGURIDAD | LOCKING WASHER | |
| 41 | 0111 5423 | 2 | PASADOR ELASTICO | DOWEL PIN | 4 X 24 DIN 1481 |
| 42 | 0110 8331 | 1 | TORNILLO | SCREW | |
| 43 | 0110 7235 | 2 | ARANDELA ELASTICA | SPRING LOCKWASHER | B10 DIN 127 A4C |
| 103 | 0111 2407 | 6 | TORNILLO CAB. EXAG. | HEX.BOLT | M10-20 DIN 933 8.8 A4C |
| 108 | 0400 0449 | 1 | ASIENTO DE CONDUCTOR | COMP. DRIVER'S SEAT | HASTA CHASIS... |
| 201 | 0302 6946 | 1 | PLACA | BASE PLATE | HASTA CHASIS... |
| 202 | 0110 2659 | 2 | TUERCA EXAGONAL | HEX. NUT | M10 DIN 934 8 A4C |
| 301 | 0480 0001 | 1 | RESPALDO DE ASIENTO | HEX. NUT | |
| 302 | 0480 0002 | 1 | ASIENTO | SEAT PAD | |



**ASIENTO DEL CONDUCTOR
DRIVER'S SEAT**

54 0307 2685-1

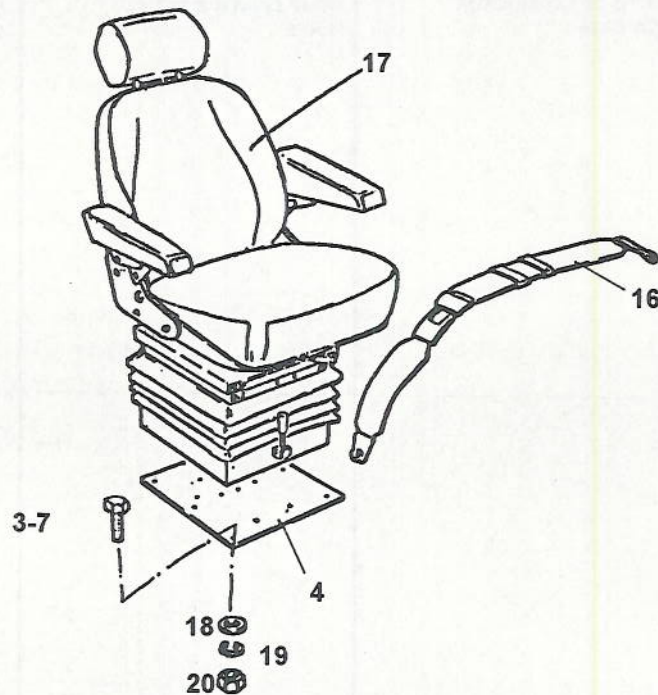
| POS. ITEM | N° PIEZA PART.N° | CANT QUANT | DENOMINACION | DESCRIPTION | OBSERVACIONES/REMARKS |
|-----------|------------------|------------|----------------------|--------------------|--------------------------|
| 303 | 0400 9657 | 1 | ASIENTO DE CONDUCTOR | COMP.DRIVER'S SEAT | COMPLETO DESDE CHASIS... |
| 304 | 0302 6615 | 1 | PLACA BASE | PLATE | DESDE... |



ASIENTO DE CONDUCTOR
DRIVER'S SEAT

54 0400 8820

4.100/120/125
4.140/4.145
C/CABINA

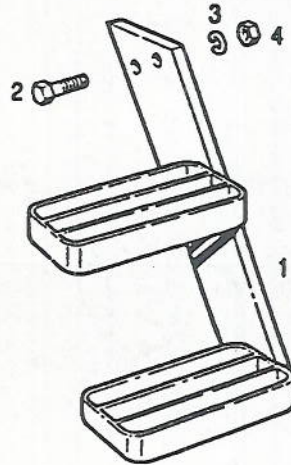


| POS. ITEM | Nº PIEZA PART.Nº | CANT QUANT | DENOMINACION | DESCRIPTION | OBSERVACIONES/REMARKS |
|-----------|------------------|------------|-----------------------|-------------------|--------------------------|
| 3 | 0111 2407 | 6 | TORNILLO CAB. EXAG. | HEX.BOLT | M10-20 DIN 933 8.8 A4C |
| 4 | 0302 6615 | 1 | PLACA BASE | PLATE | DESDE... |
| 7 | 0110 3786 | 4 | TORNILLO CAB. CIL. | CYLINDRICAL SCREW | M10 X 20 DIN 912 8.8 A4C |
| 16 | 0400 5259 | 1 | CINTURON DE SEGURIDAD | SAFETY BELT | |
| 17 | 0400 8311 | 1 | ASIENTO DE CONDUCTOR | DRIVER'S SEAT | HASTA CHASIS ... |
| 18 | 0110 7105 | 10 | ARANDELA PLANA | WASHER | A10,5 DIN 125 ST A4C |
| 19 | 0110 7235 | 10 | ARANDELA ELASTICA | SPRING LOCKWASHER | B10 DIN 127 A4C |
| 20 | 0110 2659 | 10 | TUERCA EXAGONAL | HEX. NUT | M10 DIN 934 8 A4C |
| 21 | 0400 9660 | 1 | ASIENTO DE CONDUCTOR | DRIVER'S SEAT | DESDE CHASIS ... |



**ESTRIBO
STIRRUP**

77 0302 7016



| POS. ITEM | Nº PIEZA PART.Nº | CANT QUANT | DENOMINACION | DESCRIPTION | OBSERVACIONES/REMARKS |
|-----------|------------------|------------|---------------------|-------------------|--------------------------|
| 1 | 0302 7194 | 1 | ESTRIBO | STIRRUP | |
| 2 | 0111 1504 | 2 | TORNILLO CAB. EXAG. | HEX.BOLT | M12 X 60 DIN 931 8.8 A4C |
| 3 | 0110 7237 | 2 | ARANDELA ELASTICA | SPRING LOCKWASHER | B12 DIN 127 A4C |
| 4 | 0111 2858 | 2 | TUERCA EXAGONAL | HEX. NUT | M12 DIN 934 8 A4C |



ROTULOS MARKING PLATES

71 0302 7020

| POS. ITEM | Nº PIEZA PART.Nº | CANT QUANT | DENOMINACION | DESCRIPTION | OBSERVACIONES/REMARKS |
|-----------|------------------|------------|-----------------------------|------------------|------------------------------|
| 3 | 0302 7025 | 1 | GUARDA TRANSVERSAL | NAME PLATE | AX4.100 |
| 6 | 0302 7031 | 1 | GUARDA IDENTIFICATORIA | RIGHT NAME PLATE | AX4.100 |
| 7 | 0302 7032 | 1 | GUARDA IDENTIFICATORIA IZO. | LEFT NAME PLATE | 4.100 |
| 10 | 0302 2481 | 1 | PLACA CHARACTERISTIC. | MARKING PLATE | DEUTZ-FAHR |
| 12 | 0434 2378 | 1 | LOGOTIPO | NAME PLATE | DEUTZ-FAHR |
| 13 | 0302 8233 | 2 | ROTULO | SIGN | SINCRON |
| 15 | 0302 7464 | 1 | CALCOMANIA | STICKER | ESCALONAMIENTO VELOCIDADES |
| 17 | 0302 7468 | 1 | CALCOMANIA | STICKER | POSICION DE MARCHAS |
| 18 | 0302 7467 | 1 | PLACA | PLATE | LLAVE SELECTORA |
| 26 | 0400 0125 | 1 | CALCOMANIA | STICKER | MANDO EJE DELANTERO |
| 29 | 0400 0325 | 1 | CALCOMANIA | STICKER | INSTRUCCION DE MANTENIMIENTO |
| 30 | 0400 0327 | 2 | CALCOMANIA | STICKER | ACC. EMB. DOB. Y T.FZA |
| 31 | 0400 0326 | 1 | CALCOMANIA | STICKER | ACC.SISTEMA DE 3 PUNTOS |
| 33 | 0400 0440 | 2 | ROTULO | SIGN | DOBLE TRACCION |
| 34 | 0400 1167 | 1 | CALCOMANIA | STICKER | TRABA DIFERENCIAL |
| 35 | 0400 1262 | 1 | CALCOMANIA | STICKER | PRESTACIONES LEV.HID. |
| 37 | 0400 1264 | 1 | CALCOMANIA | STICKER | SENSIBILIDAD TRANSMISOR |
| 41 | 0400 2260 | 1 | CALCOMANIA | STICKER | CONTROL REMOTO |
| 42 | 0400 2388 | 1 | CALCOMANIA | STICKER | ACCIONAMIENTO K35 |
| 43 | 0400 2387 | 1 | CALCOMANIA | STICKER | PRESELECCION DEL LEV.HID. |
| 44 | 0400 2403 | 1 | CALCOMANIA | STICKER | TRABA DE TRANSPORTE |
| 52 | 0400 5843 | 2 | CALCOMANIA | STICKER | HOMOLOGACION INTA |
| 53 | 0400 6219 | 1 | CALCOMANIA | STICKER | ACEITE PARA MOTORES DIESEL |
| 54 | 0400 6247 | 1 | CALCOMANIA | STICKER | ACEITES PARA TRANSMISION |
| 55 | 0400 6248 | 1 | CALCOMANIA | STICKER | ACEITE PARA SISTEMA HID. |



ROTULOS
MARKING PLATE

71 0302 7019

| POS. ITEM | Nº PIEZA PART.Nº | CANT QUANT | DENOMINACION | DESCRIPTION | OBSERVACIONES/REMARKS |
|-----------|------------------|------------|-------------------------|------------------|-----------------------------|
| 8 | 0302 7033 | 1 | GUARDA IDENTIFIC. DER. | RIGHT NAME PLATE | AX4.120 |
| 9 | 0302 7034 | 1 | GUARDA IDENTIFIC. IZQ. | LEFT NAME PLATE | AX4.120 |
| 16 | 0302 7465 | 1 | CALCOMANIA | STICKER | ESCALON.VELOCIDADES AX4.120 |
| 85 | 0302 1404 | 2 | GUARDA IDENTIFICATORIA | NAME PLATE | TECHO/ROOF |
| 94 | 0400 8836 | 2 | CALCOMANIA | STICKER | HOMOLOGACION INTA AX4.120 |
| 101 | 0302 7026 | 1 | GUARDA TRANSVERSAL DER. | RIGHT NAME PLATE | AX4.120 |
| 102 | 0302 7027 | 1 | GUARDA TRANSVERSAL IZQ. | LEFT NAME PLATE | AX4.120 |
| 103 | 0400 1447 | 1 | CALCOMANIA | STICKER | CONTROL FINAL |
| 104 | 0400 1330 | 1 | CALCOMANIA | STICKER | GARANTIA DE CONCESIONARIO |
| 107 | 0301 8771 | 1 | CALCOMANIA | STICKER | INSTRUCCIONES DE SERVICIO |



ROTULOS
MARKING PLATES

71 0400 2998

| POS. ITEM | Nº PIEZA PART.Nº | CANT QUANT | DENOMINACION | DESCRIPTION | OBSERVACIONES/REMARKS |
|--------------|---------------------|---------------|------------------------|-------------|-----------------------|
| 47 | 0400 2994 | 1 | GUARDA IDENTIFICATORIA | NAME PLATE | DERECHA/RIGHT |
| 48 | 0400 2995 | 1 | GUARDA IDENTIFICATORIA | NAME PLATE | IZQ./LEFT |



ROTULOS
MARKING PLATE

71 0400 7833

EN PORTUGUES

| POS. ITEM | Nº PIEZA PART.Nº | CANT QUANT | DENOMINACION | DESCRIPTION | OBSERVACIONES/REMARKS |
|--------------|---------------------|---------------|------------------------|-------------|------------------------------|
| 61 | 0400 7407 | 1 | CALCOMANIA | STICKER | MANTENIMIENTO |
| 63 | 0400 7434 | 1 | CALCOMANIA | STICKER | CONTROL REMOTO |
| 64 | 0400 7401 | 1 | CALCOMANIA | STICKER | CONTROL REMOTO |
| 65 | 0400 7399 | 1 | CALCOMANIA | STICKER | SEGURIDAD |
| 66 | 0400 7363 | 1 | CALCOMANIA | STICKER | SEGURO DE ARRANQUE |
| 67 | 0400 7518 | 1 | CALCOMANIA | STICKER | TRACCION DELANTERA |
| 70 | 0400 7563 | 2 | GUARDA | NAME PLATE | TECHO |
| 73 | 0400 7719 | 1 | CALCOMANIA | STICKER | TRABA DE DIFERENCIAL |
| 74 | 0400 7748 | 2 | CALCOMANIA | STICKER | DOBLE TRACCION |
| 77 | 0400 7519 | 1 | CALCOMANIA | STICKER | |
| 78 | 0400 7404 | 1 | CALCOMANIA | STICKER | |
| 79 | 0400 7720 | 1 | CALCOMANIA | STICKER | PRESTACIONES DEL LEV.HID. |
| 80 | 0400 7437 | 1 | CALCOMANIA | STICKER | SENSIBILIDAD DEL TRANSIMISOR |
| 81 | 0400 7436 | 1 | CALCOMANIA | STICKER | ACCIONAMIENTO K-35 |
| 82 | 0400 7811 | 1 | CALCOMANIA | STICKER | PRESELECCION DEL LEV. HID. |
| 83 | 0400 7555 | 1 | GUARDA IDENTIFICATORIA | NAME PLATE | TRABA DE TRANSPORTE |
| 84 | 0400 7556 | 1 | GUARDA IDENTIFICATORIA | NAME PLATE | IZQ./LEFT |
| 92 | 0400 7520 | 1 | CALCOMANIA | STICKER | DER./RIGHT |
| | | | | | PARE-REV.MAXIMAS |



**ROTULOS
MARKING PLATES**

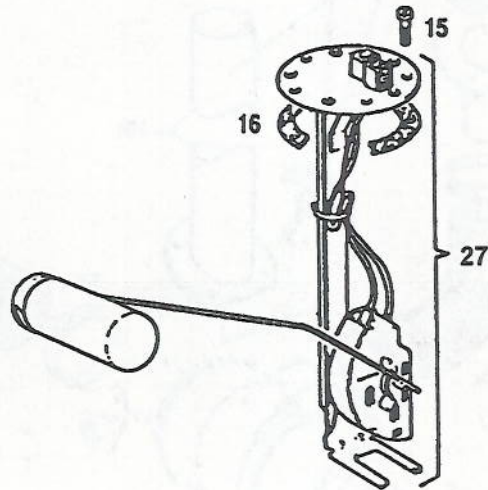
71 0400 0335

| POS. ITEM | N° PIEZA PART.N° | CANT QUANT | DENOMINACION | DESCRIPTION | OBSERVACIONES/REMARKS |
|-----------|------------------|------------|------------------------|-------------|---------------------------|
| 22 | 0307 2484 | 1 | GUARDA IDENTIFICATORIA | NAME PLATE | AX4.140 |
| 23 | 0307 2485 | 1 | GUARDA IDENTIFICATORIA | NAME PLATE | AX 4.140 IZQ./LEFT |
| 436 | 0301 8772 | 1 | CALCOMANIA | STICKER | INSTRUCCIONES DE SERVICIO |



INDICADOR DE NIVEL
FUEL GAUGE

69 0302 8280



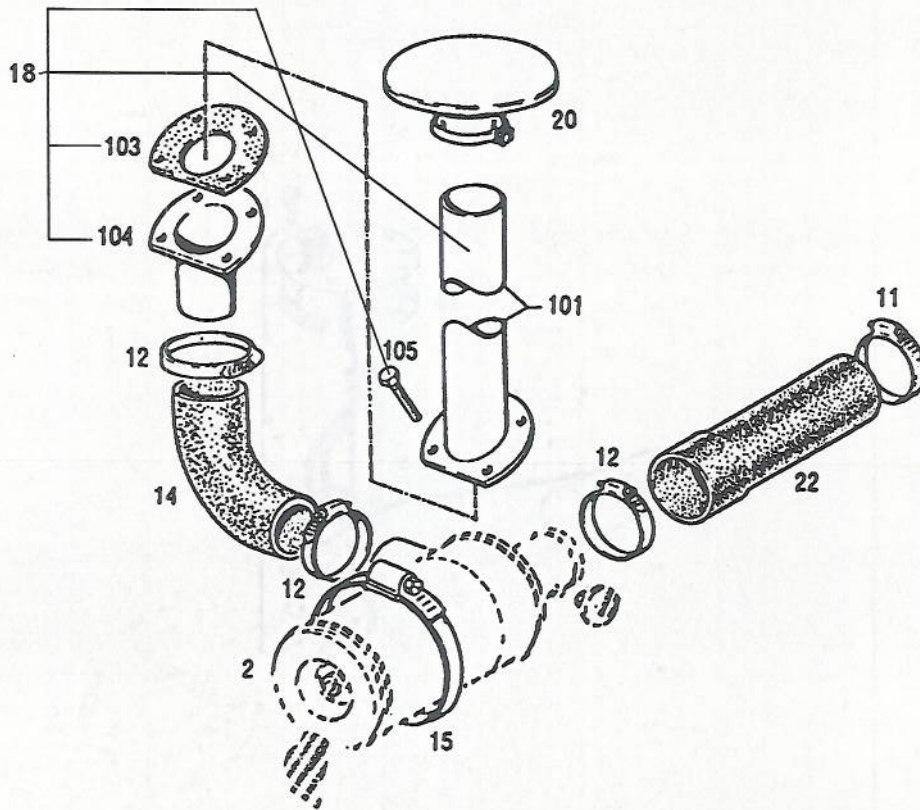
| POS. ITEM | Nº PIEZA PART.Nº | CANT QUANT | DENOMINACION | DESCRIPTION | OBSERVACIONES/REMARKS |
|-----------|------------------|------------|-------------------------|-------------------|-----------------------|
| 15 | 0112 6460 | 5 | TORNILLO CAB. CIL. | CYLINDRICAL SCREW | AM 4-15 DIN85 4.8 A4C |
| 16 | 0343 0001 | 1 | JUNTA PARA FLOTANTE | GASKET | |
| 27 | 0302 2139 | 1 | FLOTANTE NIVEL COMBUST. | FUEL GAUGE | |



FILTRO DE AIRE
AIR CLEANER

43 0302 7820

4.100
4.120
4.125



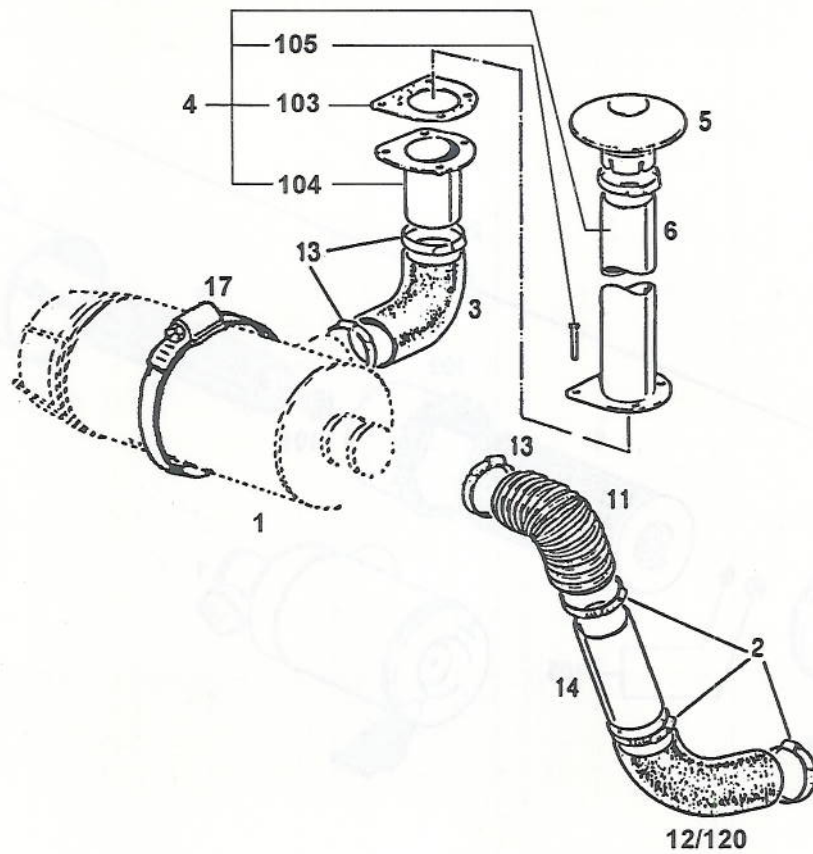
| POS. ITEM | Nº PIEZA PART.Nº | CANT QUANT | DENOMINACION | DESCRIPTION | OBSERVACIONES/REMARKS |
|-----------|------------------|------------|---------------------|--------------|-------------------------|
| 2 | | 1 | FILTRO DE AIRE | AIR CLEANER | |
| 11 | 0301 3957 | 1 | ABRAZADERA | CLAMP | VER LAMINA 43-03026464 |
| 12 | 0301 3958 | 3 | ABRAZADERA | CLAMP | 70-85 |
| 14 | 0302 1070 | 1 | CODO DE GOMA | ELBOW | 80-95 |
| 15 | 0400 2586 | 1 | ABRAZADERA | CLAMP | SA210-225 DIN 3017 W1 |
| 18 | 0302 7694 | 1 | TUBO DE ASPIRACION | SUCTION PIPE | |
| 20 | 0400 0137 | 1 | SOMBRETE | CAP | |
| 22 | 0400 6314 | 1 | FUELLE | BELLOWS | |
| 101 | 0302 8691 | 1 | TUBO DE ASPIRACION | SUCTION PIPE | |
| 103 | 0302 1068 | 1 | JUNTA DE GOMA | GASKET | |
| 104 | 0302 8541 | 1 | BRIDA DE FIJACION | FLANGE | |
| 105 | 0111 2341 | 4 | TORNILLO CAB. EXAG. | HEX. BOLT | M8 X 30 DIN 933 8.8 A4C |



FILTRO DE AIRE
AIR CLEANER

43 0307 2478

4.140
4.145



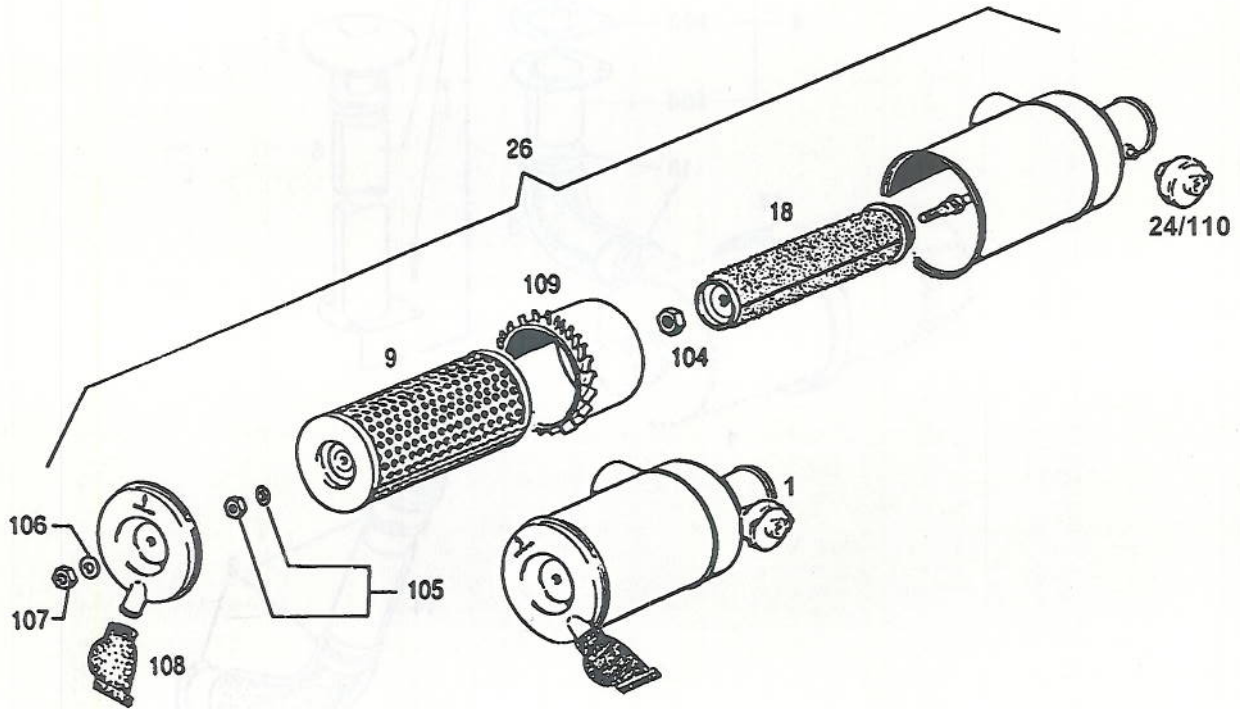
| POS. ITEM | Nº PIEZA PART. Nº | CANT QUANT | DENOMINACION | DESCRIPTION | OBSERVACIONES/REMARKS |
|-----------|-------------------|------------|---------------------|-------------------|-------------------------|
| 1 | | 1 | FILTRO DE AIRE | AIR CLEANER | VER LAMINA 22-0302 6465 |
| 2 | 0301 3961 | 3 | ABRAZADERA | HOSE CLAMP | |
| 3 | 0400 0336 | 1 | CODO DE ASPIRACION | ELBOW | |
| 4 | 0307 2480 | 1 | TUBO DE ASP. COMP. | COMP. INTAKE PIPE | |
| 5 | 0400 0138 | 1 | SOMBRERETE | CAP | |
| 6 | 0400 0051 | 1 | TUBO | TUBE | |
| 11 | 0400 0324 | 1 | CODO | ELBOW | |
| 12 | 0400 0323 | 1 | CODO | ELBOW | HASTA CHASIS ... |
| 13 | 0301 3958 | 3 | ABRAZADERA | CLAMP | 80-95 |
| 14 | 0400 0320 | 1 | TUBO | TUBE | |
| 17 | 0400 2587 | 1 | ABRAZADERA | CLAMP | |
| 103 | 0302 1068 | 1 | JUNTA DE GOMA | GASKET | |
| 104 | 0302 8541 | 1 | BRIDA DE FIJACION | FLANGE | |
| 105 | 0111 2341 | 4 | TORNILLO CAB. EXAG. | HEX. BOLT | M8 X 30 DIN 933 8.8 A4C |
| 120 | 0401 1402 | 1 | CODO | ELBOW | DESDE CHASIS ... |



FILTRO DE AIRE
AIR CLEANER

43 0302 6464

4.100
4.120
4.125



| POS. ITEM | Nº PIEZA PART.Nº | CANT QUANT | DENOMINACION | DESCRIPTION | OBSERVACIONES/REMARKS |
|-----------|------------------|------------|------------------------|----------------------|-------------------------|
| 1 | 0302 5462 | 1 | FILTRO DE AIRE | COMP.AIR CLEANER | CON A.ACOND. |
| 9 | 0301 8504 | 1 | ELEMENTO FILTRANTE | CARTRIDGE | |
| 18 | 0301 9946 | 1 | ELEMENTO DE SEGURIDAD | SAFETY CARTRIDGE | |
| 24 | 0302 2024 | 1 | INDICADOR DE DEPRESION | MAINT.INDICATOR | HASTA CHASIS... |
| 26 | 0302 1936 | 1 | FILTRO DE AIRE | COMPLETE AIR CLEANER | 8 MCUB/MIN SIN A.ACOND. |
| 104 | 0302 9158 | 1 | TUERCA EXAGONAL | HEX.NUT | |
| 105 | 0301 9975 | 1 | TUERCA HEX. | HEX.NUT | CON ANILLO DE GOMA |
| 106 | 0110 7105 | 1 | ARANDELA PLANA | WASHER | A10,5 DIN 125 ST A4C |
| 107 | 0302 9159 | 1 | TUERCA HEX. | HEX.NUT | |
| 108 | 0302 9658 | 1 | VALVULA DE DESCARGA | DUST EJECTOR | |
| 109 | 0301 9760 | 1 | TURBINA | TURBINE | |
| 110 | 0401 0958 | 1 | INDICADOR DE PRESION | PRESSURE INDICATOR | DESDE CHASIS... |

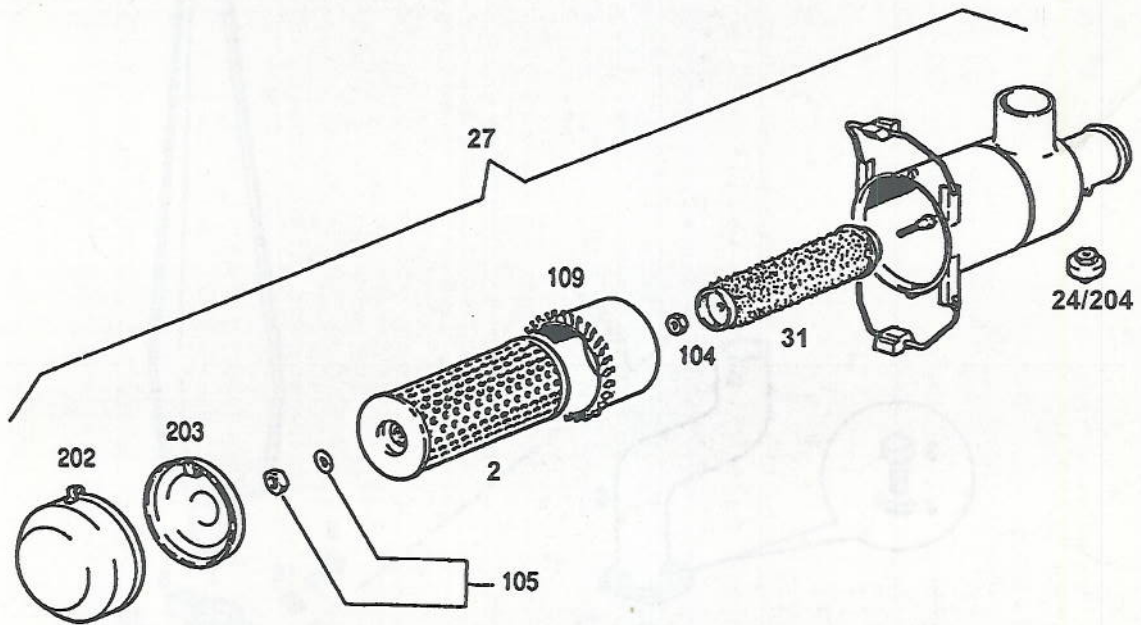


FILTRO DE AIRE
AIR CLEANER

43 0302 6465

4.140

4.145



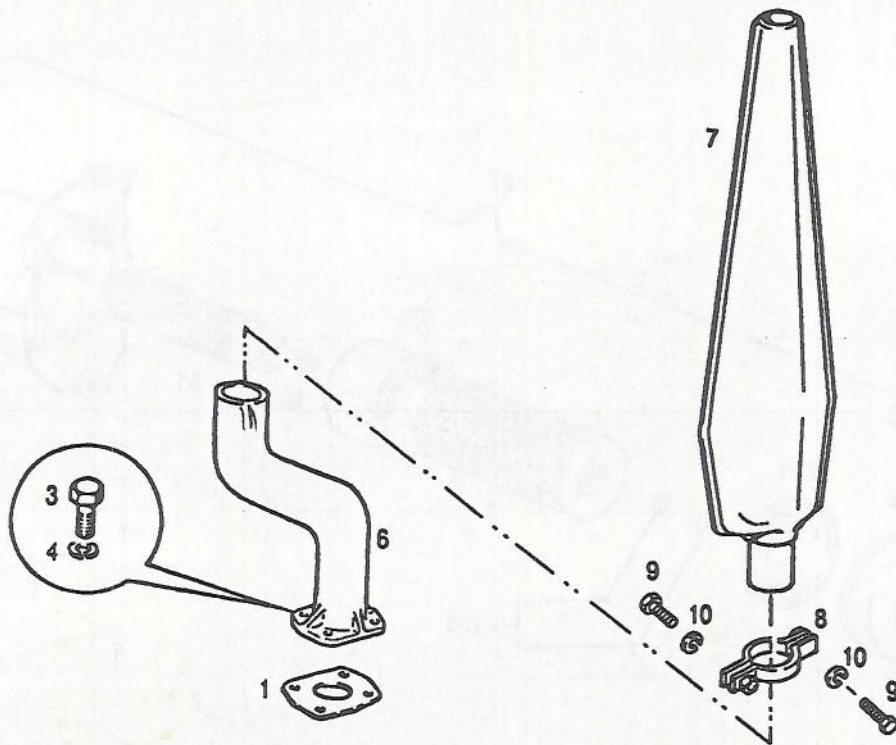
| POS. ITEM | Nº PIEZA PART.Nº | CANT QUANT | DENOMINACION | DESCRIPTION | OBSERVACIONES/REMARKS |
|-----------|------------------|------------|------------------------|--------------------|-----------------------|
| 2 | 0301 8372 | 1 | ELEMENTO FILTRANTE | CARTRIDGE | |
| 24 | 0302 2024 | 1 | INDICADOR DE DEPRESION | MAINT.INDICATOR | HASTA CHASIS... |
| 27 | 0302 3369 | 1 | FILTRO DE AIRE COMP. | COMP. AIR CLEANER | |
| 31 | 0301 9947 | 1 | ELEMENTO DE SEGURIDAD | SAFETY CARTRIDGE | |
| 104 | 0302 9158 | 1 | TUERCA EXAGONAL | HEX.NUT | |
| 105 | 0301 9975 | 1 | TUERCA HEX. | HEX.NUT | CON ANILLO DE GOMA |
| 109 | 0301 9760 | 1 | TURBINA | TURBINE | |
| 202 | 0301 9969 | 1 | TAPA | COVER | |
| 203 | 0301 9754 | 1 | GUARDAPOLVO | DUST GUARD | |
| 204 | 0401 0958 | | INDICADOR DE PRESION | PRESSURE INDICATOR | DESDE CHASIS... |



SISTEMA DE ESCAPE
EXHAUST SYSTEM

44 0302 6653

4.100
4.120
4.125



| POS. ITEM | Nº PIEZA PART.Nº | CANT QUANT | DENOMINACION | DESCRIPTION | OBSERVACIONES/REMARKS |
|-----------|------------------|------------|------------------------|-------------------|--------------------------|
| 1 | 0302 0079 | 1 | JUNTA | GASKET | |
| 3 | 0111 2418 | 4 | TORNILLO CAB. EXAG. | HEX.BOLT | M10 X 25 DIN 933 8.8 A4C |
| 4 | 0110 7235 | 4 | ARANDELA ELASTICA | SPRING LOCKWASHER | B10 DIN 127 A4C |
| 6 | 0400 0139 | 1 | SOPORTE DE SILENCIADOR | SILENCER SUPPORT | |
| 7 | 0400 0002 | 1 | SILENCIADOR | SILENCER | |
| 8 | 0400 0377 | 2 | ABRAZADERA | CLAMP | |
| 9 | 0112 3644 | 2 | TORNILLO CAB.CIL. | CYLINDRICAL SCREW | M8-30 DIN912 8.8 A4C |
| 10 | 0111 9611 | 2 | ARANDELA ELASTICA | SPRING LOCKWASHER | 8 DIN 7980 A4C |

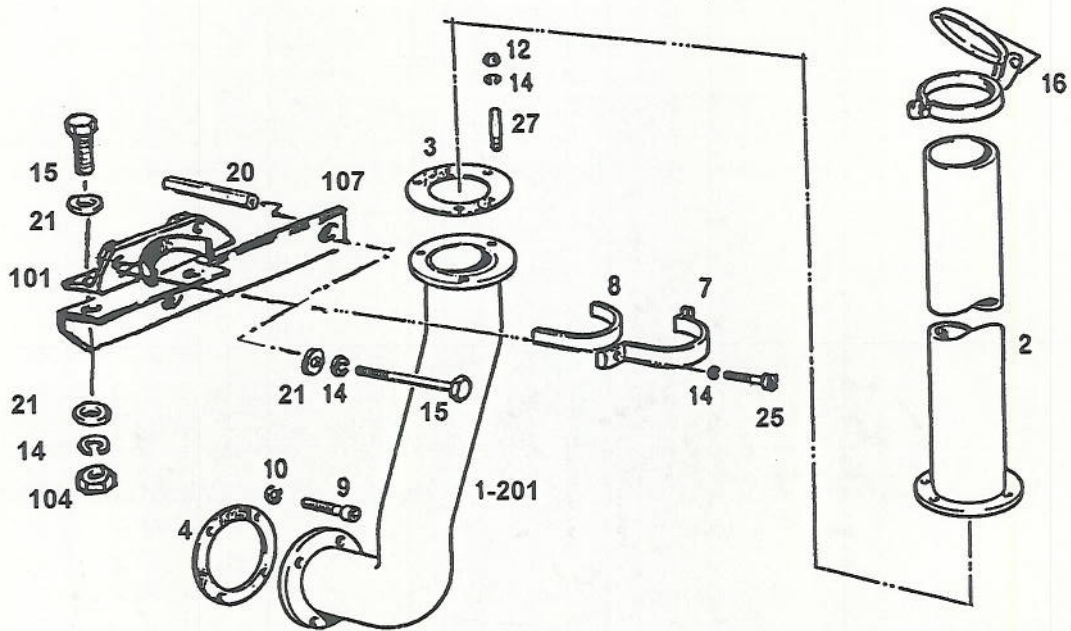


SISTEMA DE ESCAPE
EXHAUST SYSTEM

44 0400 0289

4.140

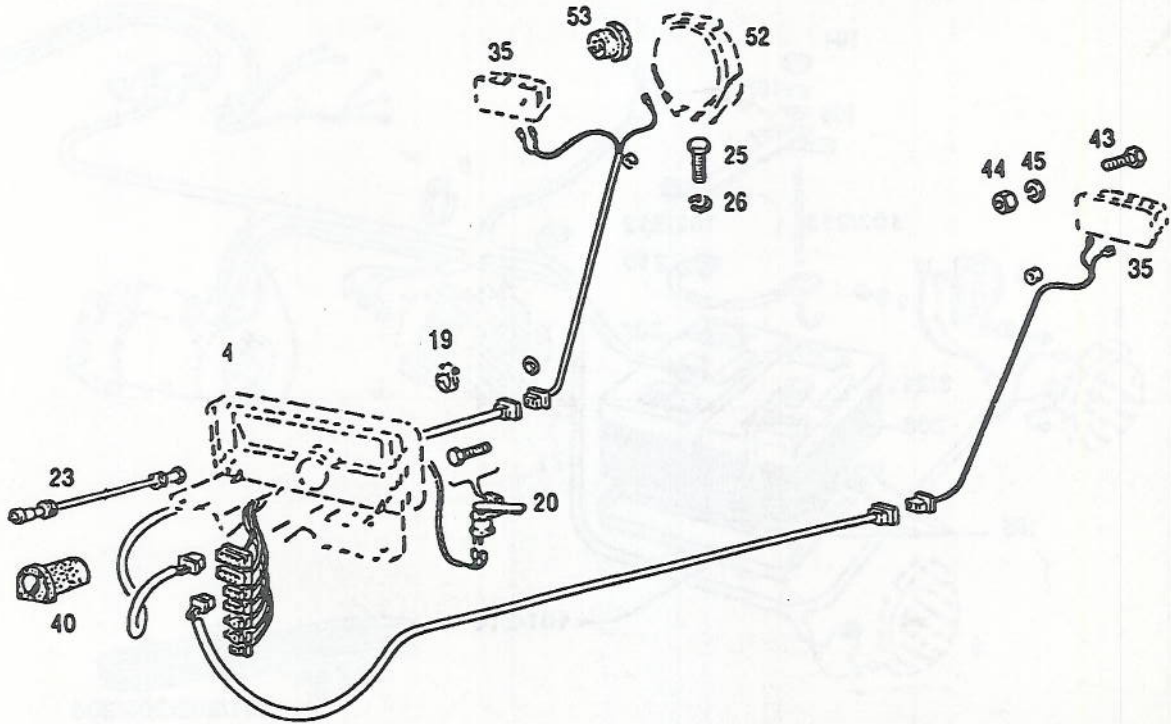
4.145



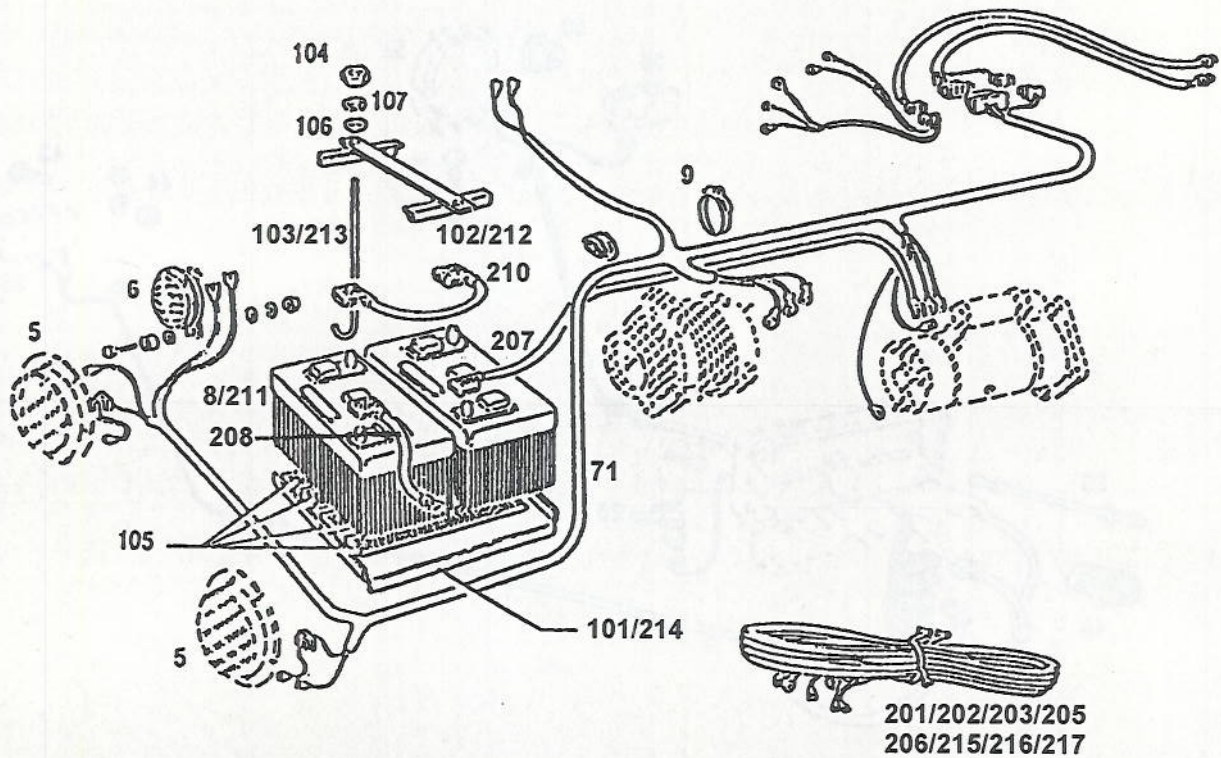
| POS. ITEM | Nº PIEZA PART.Nº | CANT QUANT | DENOMINACION | DESCRIPTION | OBSERVACIONES/REMARKS |
|-----------|------------------|------------|---------------------|-------------------|--|
| 1 | 0400 0349 | 1 | CAÑO DE ESCAPE | EXHAUST PIPE | HASTA CHASIS ... |
| 2 | 0400 0351 | 1 | CAÑO DE ESCAPE | EXHAUST PIPE | |
| 3 | 0400 0356 | 1 | JUNTA DE ESCAPE | GASKET | |
| 4 | 0223 1127 | 1 | JUNTA | GASKET | LADO TURBO |
| 7 | 0400 0355 | 1 | ABRAZADERA | CLAMP | HASTA CHASIS ... |
| 8 | 0400 0358 | 1 | JUNTA PROTECTORA | PROTECTOR GASKET | HASTA CHASIS .. |
| 9 | 0111 0658 | 4 | TORNILLO CAB.CIL. | CYLINDRICAL SCREW | M10-25 DIN912 8.8 A4C |
| 10 | 0111 9613 | 4 | ARANDELA ELASTICA | SPRING LOCKWASHER | B10 DIN 7980 A4C |
| 12 | 0331 6466 | 3 | TUERCA EXAGONAL | HEX.NUT | M8 |
| 14 | 0110 7233 | 9 | ARANDELA ELASTICA | SPRING LOCKWASHER | B8 DIN 127 A4C |
| 15 | 0111 2322 | 4 | TORNILLO CAB. EXAG. | HEX.BOLT | M8-20 DIN 933 8.8 A4C |
| 16 | 0400 0366 | 1 | TAPA COMPLETA | COMP.CAP. | |
| 20 | 0400 2062 | 2 | DISTANCIADOR | SPACER | |
| 21 | 0110 7101 | 6 | ARANDELA PLANA | WASHER | A 8,4 DIN 125 ST A4C |
| 25 | 0111 0577 | 2 | TORN.CAB. CIL. | CYLINDRICAL SCREW | M8-25 DIN 912 8.8 A4C HASTA CH ASIS... |
| 27 | 0111 3390 | 3 | ESPARRAGO | ROD | AM8-25 DIN 939 8.8 A4C |
| 101 | 0400 2068 | 1 | SOPORTE | SUPPORT | HASTA CHASIS ... |
| 104 | 0111 2824 | 2 | TUERCA EXAGONAL | HEX .NUT | M8 DIN934 A4C HASTA CHASIS... |
| 107 | 0400 6871 | 1 | ESCUADRA | SUPPORT | HASTA CHASIS... |
| 201 | 0401 1643 | 1 | CAÑO DE ESCAPE | EXHAUST PIPE | DESDE CHASIS ... |



4.100



| POS. ITEM | Nº PIEZA PART.Nº | CANT QUANT | DENOMINACION | DESCRIPTION | OBSERVACIONES/REMARKS |
|-----------|------------------|------------|-------------------------|---------------------|-------------------------|
| 4 | | --- | TABLERO DE INSTRUMENTOS | DASHBOARD | VER LAMINA 49-0302 7596 |
| 19 | 0116 4749 | 4 | FLEJE DE SUJECION | CLAMP | F6.5-200-4.6 H7672 |
| 20 | 0301 0940 | 1 | INTERRUPTOR DE STOP | STOP SWITCH | |
| 23 | 0302 8341 | 1 | EJE FLEXIBLE COMP | COMP.FLEXIBLE SHAFT | |
| 25 | 0112 6186 | 1 | TORNILLO CAB. EXAG. | HEX.BOLT | M10-16 DIN 933 8.8 A4C |
| 26 | 0110 7235 | 1 | ARANDELA ELASTICA | SPRING LOCKWASHER | B10 DIN 127 A4C |
| 35 | | 2 | FARO TRASERO COMP. | COMP.REAR LIGHT | VER LAMINA 49-0400 4415 |
| 40 | 0300 4213 | 6 | SOPORTE DE GOMA | RUBBER SUPPORT | |
| 41 | 0110 7604 | 6 | ARANDELA PLANA | WASHER | A5.8 DIN440 |
| 43 | 0111 2201 | 4 | TORNILLO CAB. EXAG. | HEX.BOLT | M5-12 DIN933 8.8 A4C |
| 44 | 0111 2803 | 4 | TUERCA EXAGONAL | HEX. NUT | M5 DIN 934 8 A4C |
| 45 | 0110 7228 | 4 | ARANDELA ELASTICA | SPRING LOCKWASHER | B5 DIN 127 A4C |
| 46 | 0110 7226 | 2 | ARANDELA ELASTICA | SPRING LOCKWASHER | B4 DIN 127 A4C |
| 47 | 0400 3744 | 1 | TERMINAL | CONNECTION | B6.3-0.8DIN 46342 MS |
| 52 | | 1 | FARO DE TRABAJO | WORK LAMP | VER LAMINA 49-04004946 |
| 53 | 0116 0592 | 1 | BOQUILLA DE GOMA | RUBBER GROMMET | |

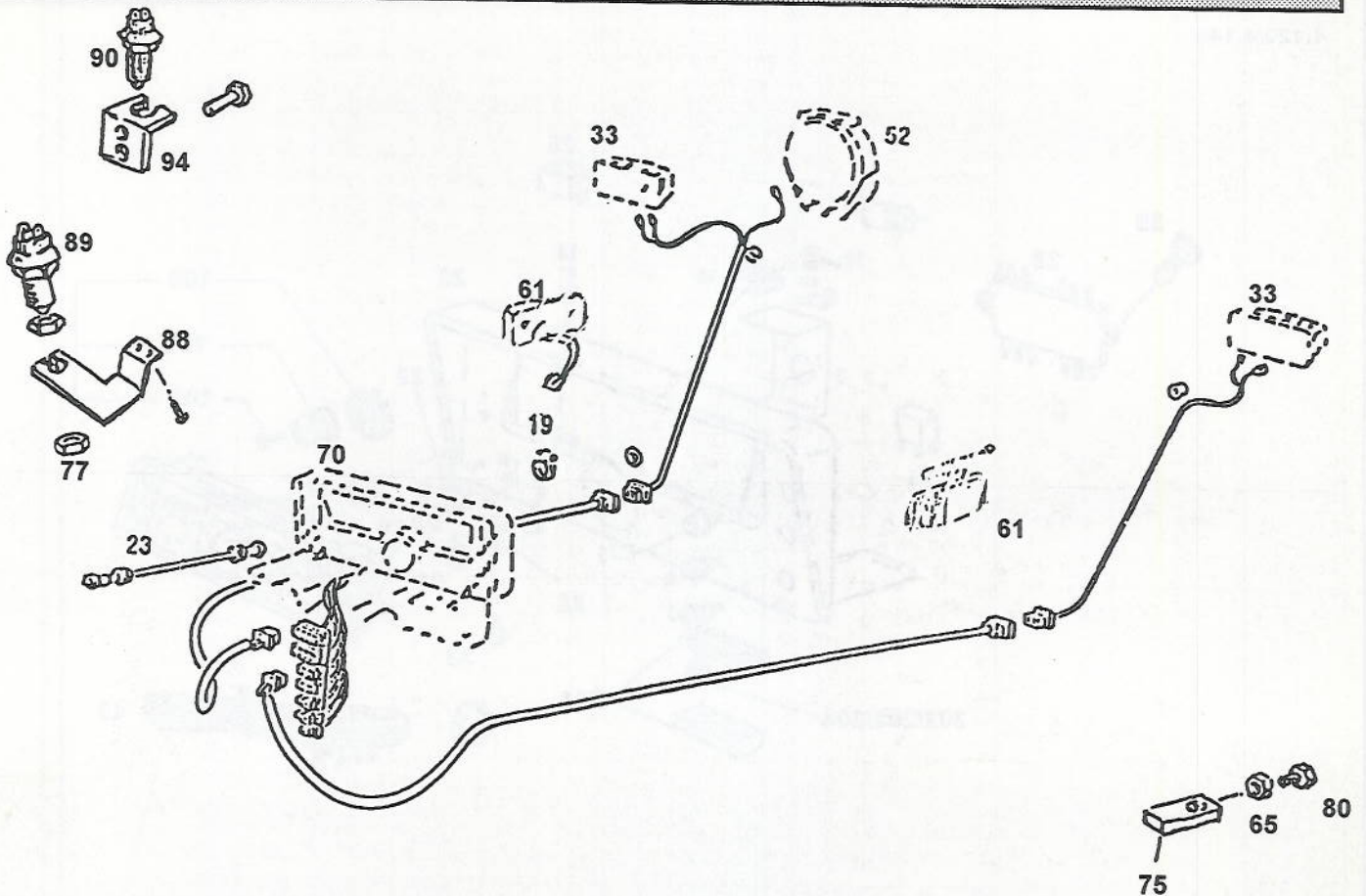


| POS. ITEM | Nº PIEZA PART.Nº | CANT QUANT | DENOMINACION | DESCRIPTION | OBSERVACIONES/REMARKS |
|-----------|------------------|------------|----------------------------|-----------------------|-------------------------|
| 5 | | --- | FARO DELANTERO | HEADLIGHT | VER LAMINA 49-0400 6431 |
| 6 | 0301 0937 | 1 | BOCINA | HORN | 12V CEMA1563 |
| 8 | 0302 0460 | 2 | BATERIA 6 V - 180 Ah | | |
| 9 | 0117 2065 | 10 | FLEJE DE SUJECION | CLAMP | C146-4.6 H7672 |
| 71 | 0400 8163 | 1 | INSTALACION ELECTRICA | SET OF WIRING | COMPLETA |
| 101 | 0301 6286 | 1 | SOPORTE DE BATERIAS | BATTERY SUPPORT | |
| 102 | 0301 6289 | 1 | MARCO SUPERIOR | RETAINER | |
| 103 | 0302 7817 | 2 | TENSOR DE BATERIAS | TURNBUCKLE | |
| 104 | 0111 2824 | 2 | TUERCA EXAGONAL | HEX .NUT | M8 DIN934 A4C |
| 105 | 0116 9017 | 8 | SUPLEMENTO DE GOMA | RUBBER SHIM | |
| 106 | 0110 7101 | 2 | ARANDELA PLANA | WASHER | A 8,4 DIN 125 ST A4C |
| 107 | 0110 7233 | 2 | ARANDELA ELASTICA | SPRING LOCKWASHER | B8 DIN 127 A4C |
| 201 | 0400 7736 | 1 | INST. ELEC.RAMAL PRINCIPAL | PRINCIPAL WIRING | |
| 202 | 0400 8036 | 1 | INST.ELEC.RAMAL MOTOR | ENGINE WIRING | |
| 203 | 0400 8037 | 1 | INSTAL.ELEC. TANQUE COMB. | FUEL TANK WIRING | |
| 204 | 0400 8040 | 1 | INST.ELEC.GUARDABARRO DER. | RIGHT MUDGUARD WIRING | |
| 206 | 0400 8041 | 1 | INST.ELEC.GUARDABARRO IZO. | LEFT MUDGUARD WIRING | |
| 207 | 0400 8042 | 1 | CABLE DE BATERIA | BATTERY WIRING | (+) |
| 208 | 0400 8043 | 1 | CABLE DE BATERIA | BATTERY WIRING | (-) |
| 210 | 0400 8047 | 1 | CABLE PUENTE BATERIA | BATTERY WIRING BRIDGE | |
| 211 | 0302 1004 | 1 | BATERIA 12 V - 143 Ah | BATTERY 12 V - 143 AH | |
| 212 | 0307 2453 | 1 | MARCO SUPERIOR | RETAINER | CON AIRE ACONDICIONADO |
| 213 | 0400 8901 | 2 | TENSOR DE BATERIA | TURNBUCKLE | CON AIRE ACONDICIONADO |
| 214 | 0307 2452 | 1 | SOPORTE DE BATERIA | BATERY SUPPORT | CON AIRE ACONDICIONADO |
| 215 | 0401 2019 | 1 | INSTALACION ELECTRICA | ELECTRICAL EQUIPMENT | CON AIRE ACONDICIONADO |
| 216 | 0401 1033 | 1 | CABLE ALTER. A ARRANQUE | ALT. TO STARTER WIRE | LUBRICACION FORZADA |
| 217 | 0401 1205 | 1 | CABLE A COMPRESOR | TO COMPRESSOR WIRE | CON AIRE ACONDICIONADO |



INSTALACION ELECTRICA
ELECTRICAL EQUIPMENT

49 0400 8434-3



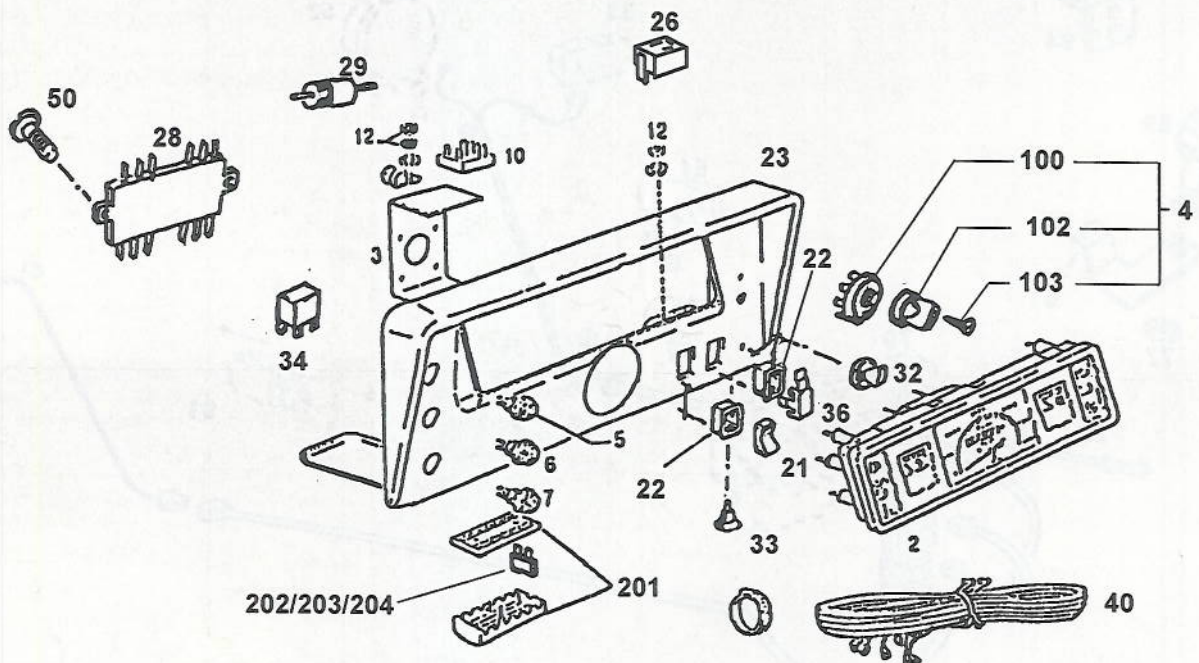
| POS. ITEM | Nº PIEZA PART.Nº | CANT QUANT | DENOMINACION | DESCRIPTION | OBSERVACIONES/REMARKS |
|-----------|------------------|------------|-------------------------|---------------------|--------------------------------|
| 19 | 0116 4749 | 20 | FLEJE DE SUJECION | CLAMP | |
| 23 | 0302 8341 | 1 | EJE FLEXIBLE COMP | COMP.FLEXIBLE SHAFT | F6.5-200-4.6 H7672 |
| 33 | | 2 | FARO TRASERO COMP. | COMP.REAR LIGHT | |
| 40 | 0300 4213 | 6 | SOPORTE DE GOMA | RUBBER SUPPORT | VER LAM.49-04007522(0400 4415) |
| 52 | | 1 | FARO DE TRABAJO | WORK LAMP | VER LAM.49-04004946 |
| 61 | | 2 | FARO DELANTERO | HEADLIGHT | VER LAM.49-0400 8081 |
| 64 | 0111 1064 | 1 | TORNILLO CAB. HEX. | HEX. BOLT | M6 X 30 DIN 931 8.8 A4C |
| 65 | 0111 2813 | 1 | TUERCA EXAGONAL | HEX. NUT | M6 DIN 934 8 A4C |
| 70 | | 1 | TABLERO DE INSTRUMENTOS | DASHBOARD | VER LAM.49-0400 8088 |
| 75 | 0400 8506 | 1 | TOPE DE INTERRUPTOR | SWITCH ACTUATOR | PARA EMBRAGUE |
| 77 | 0111 3149 | 3 | TUERCA EXAGONAL | | M10X1 DIN936 A4C |
| 80 | 0111 2240 | 1 | TORNILLO CAB. EXAG. | HEX.BOLT | M6-12 DIN 933 8.8 A4C |
| 88 | 0400 9303 | 1 | SOPORTE DE INTERRUPTOR | SWITCH SUPPORT | FRENO DE SERVICIO |
| 89 | 0117 5755 | 1 | INTERRUPTOR | SWITCH | LUZ FRENO-STOP |
| 90 | 0117 5754 | 1 | INTERRUPTOR EMBRAGUE | CLUTCH SWITCH | FRENO DE ESTACIONAM. |
| 94 | 0400 9302 | 1 | SOPORTE DE INTERRUPTOR | SWITCH SUPPORT | FRENO DE ESTACION. |



CAJA CONEX. INSTRUMENTOS
SWITCH BOX W/INSTRUMENT

49 0400 8088

4.120/4.140

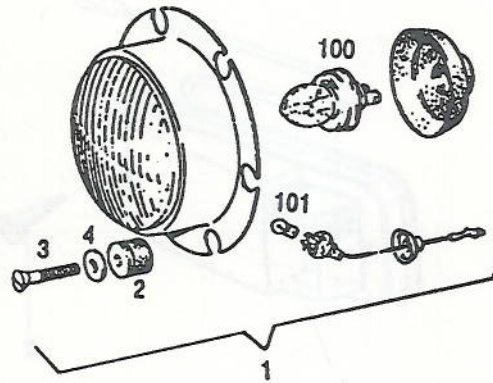


| POS. ITEM | Nº PIEZA PART. Nº | CANT QUANT | DENOMINACION | DESCRIPTION | OBSERVACIONES/REMARKS |
|-----------|-------------------|------------|-------------------------|-----------------------------------|--------------------------|
| 2 | 0302 7594 | 1 | INSTR. INDICADOR COMP. | COMP. INDICATOR - <i>Mercedes</i> | |
| 3 | 0302 7593 | 1 | GRAMPA DE FIJACION | CLAMP | |
| 4 | 0302 7472 | 1 | LLAVE SELECTORA | SELECTOR SWITCH | |
| 5 | 0302 7475 | 1 | PULSADOR BOCINA | HORN PULSATOR | |
| 6 | 0302 7476 | 1 | PULSADOR DE LUCES | LIGHTS PULSATOR | |
| 7 | 0302 7477 | 1 | PULSADOR ARRANQUE | STARTER PULSATOR | |
| 10 | 0302 0358 | 1 | MEZCLADOR CONTROL | CONTROL MIXER | |
| 12 | 0111 2803 | 4 | TUERCA EXAGONAL | HEX. NUT | M5 DIN 934 8 A4C |
| 21 | 0302 1387 | 1 | LLAVE FAROS DE TRABAJO | WORK LIGHT SWITCH | |
| 22 | 0302 1388 | 2 | CAJA SOPORTE TECLA | SWITCH SUPPORT | |
| 23 | 0400 2051 | 1 | TABLERO DE INSTRUMENTOS | DASHBOARD | |
| 26 | 0400 8812 | 1 | RELEVADOR | RELAY | |
| 28 | 0112 1351 | 1 | BORNERA | TERMINAL BOX | A3 DIN 72586 |
| 29 | 0400 5293 | 1 | DIODO | DIODE | 3 AMP |
| 32 | 0400 0632 | 1 | LLAVE INV. LUZ DE GIRO | TURN LIGHT SWITCH | |
| 33 | 0400 0633 | 1 | LLAVE BALIZA | EMERGENCY LIGHT SWITCH | |
| 34 | 0400 8811 | 1 | DESTELLADOR | FLASH RELAY | |
| 36 | 0400 8089 | 1 | TAPA | COVER | |
| 37 | 0110 5597 | 1 | TORNILLO | SCREW | AM 5-50 DIN 84 4.8 A4C |
| 38 | 0400 8228 | 2 | DISTANCIADOR | SPACER | |
| 39 | 0112 3582 | 1 | TORNILLO | SCREW | AM5-30 4.8 DIN84 4.8 A4C |
| 40 | 0400 8038 | 1 | INST. ELEC. TABLERO | DASHBOARD WIRING | 5-12 DIN7988 NEGRO |
| 50 | 0111 9650 | 2 | TORNILLO GOTA DE SEBO | SCREW | |
| 100 | 0302 7470 | 1 | LLAVE SELECTORA | SWITCH SELECTOR | |
| 102 | 0302 7469 | 1 | PERILLA SELECTORA | SELECTOR | |
| 103 | 0112 3578 | 1 | TORNILLO CAB. CIL. | CYLINDRICAL SCREW | AM4-30 DIN 84 4.8 A4C |
| 201 | 0400 8044 | 1 | CAJA DE FUSIBLES | FUSE BOX | |
| 202 | 0400 8045 | 5 | FUSIBLE | FUSE | 10 A |
| 203 | 0400 8351 | 1 | FUSIBLE | FUSE | 8 A |
| 204 | 0400 8352 | 3 | FUSIBLE 30 A | FUSE | CON AIRE ACONDICIONADO |



FARO DELANTERO
HEADLIGHT

49 0301 6431

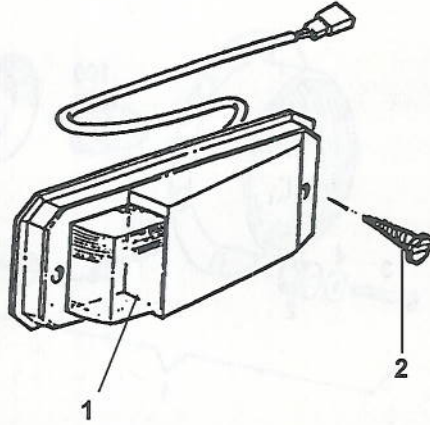


| POS. ITEM | Nº PIEZA PART. Nº | CANT QUANT | DENOMINACION | DESCRIPTION | OBSERVACIONES/REMARKS |
|-----------|-------------------|------------|-----------------|----------------|---------------------------|
| 1 | 0301 6431 | 2 | FARO DELANTERO | HEADLIGHT | |
| 2 | 0300 4213 | 6 | SOPORTE DE GOMA | RUBBER SUPPORT | |
| 3 | 0112 6618 | 6 | TORNILLO | SCREW | M5-35 DIN 91 4.8 A4C |
| 4 | 0110 7604 | 6 | ARANDELA PLANA | WASHER | A5.8 DIN440 |
| 100 | | 2 | LAMPARA | LIGHT BULB | (NO SE PROVEE) 12V 45-40W |
| 101 | | 2 | LAMPARA | LIGHT BULB | (NO SE PROVEE) 12V 4W |



FARO DELANTERO DE GIRO
FRONT TURN LIGHT

49 0400 8081

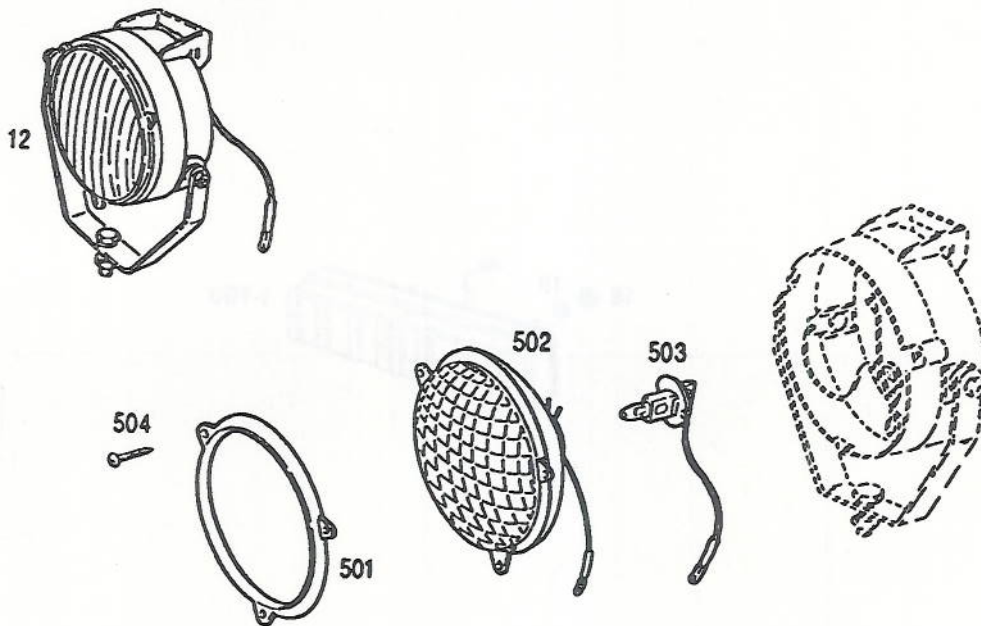


| POS. ITEM | Nº PIEZA PART.Nº | CANT QUANT | DENOMINACION | DESCRIPTION | OBSERVACIONES/REMARKS |
|-----------|------------------|------------|--------------------------|------------------|------------------------|
| 1 | 0400 8081 | 2 | FARO DEL. DE GIRO COMPL. | FRONT TURN LIGHT | |
| 2 | 0113 7072 | 4 | TORNILLO PARA CHAPA | SHEET SCREW | B4,2 X 19 DIN 7981 A4C |



FARO DE TRABAJO
WORK LAMP

49 0400 4946

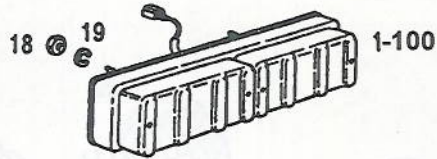


| POS. ITEM | Nº PIEZA PART. Nº | CANT QUANT | DENOMINACION | DESCRIPTION | OBSERVACIONES/REMARKS |
|-----------|-------------------|------------|---------------------|------------------------|---------------------------|
| 12 | 0400 4946 | 1 | FARO BUSCA HUELLA | REAR WORK LAMP | |
| 501 | 0302 9575 | 1 | ARO DE FARO | RETAINING RING | |
| 502 | 0302 9576 | 1 | REFLECTOR S/LAMPARA | REFLECTOR WITHOUT LAMP | |
| 503 | | 1 | LAMPARA | LIGHT BULB | (NO SE PROVEE) 12V 55W H3 |
| 504 | | 3 | TORNILLO | SCREW | NO SE PROVEE |



FARO TRASERO
REAR LIGHT

49 0400 4415

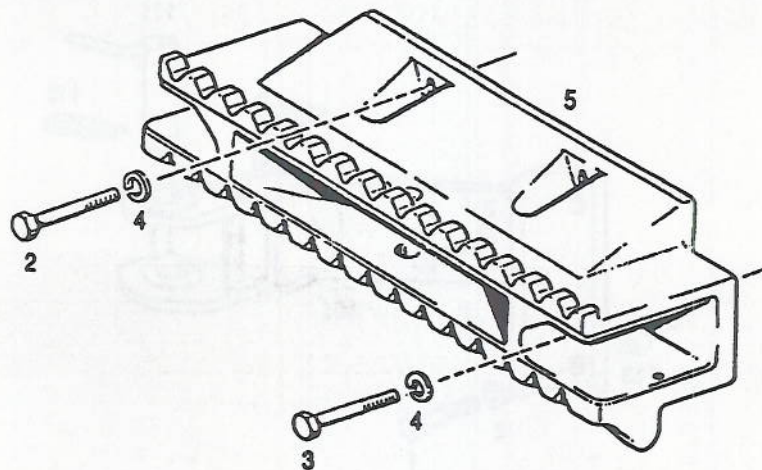


| POS. ITEM | Nº PIEZA PART.Nº | CANT QUANT | DENOMINACION | DESCRIPTION | OBSERVACIONES/REMARKS |
|-----------|------------------|------------|-----------------------|---------------------|-----------------------|
| 1 | 0400 4415 | 2 | FARO TRASERO COMPLETO | COMPLETE REAR LIGHT | |
| 18 | 0111 2803 | 4 | TUERCA EXAGONAL | HEX. NUT | M5 DIN 934 8 A4C |
| 19 | 0110 7228 | 4 | ARANDELA ELASTICA | SPRING LOCKWASHER | B5 DIN 127 A4C |
| 100 | 0400 7522 | 2 | FARO TRASERO COMPL. | COMPLETE REAR LIGHT | CONECTOR 4 VIAS |



PORTALASTRE
BALLAST CARRIER

62 0302 7036



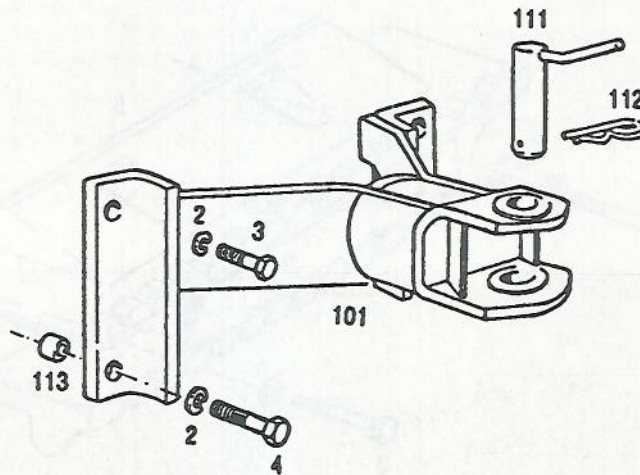
| POS. ITEM | Nº PIEZA PART.Nº | CANT QUANT | DENOMINACION | DESCRIPTION | OBSERVACIONES/REMARKS |
|-----------|------------------|------------|---------------------|-------------------|--------------------------|
| 2 | 0111 1870 | 2 | TORNILLO CAB. EXAG. | HEX.BOLT | M16 X 60 DIN 931 8.8 A4C |
| 3 | 0111 1930 | 2 | TORNILLO CAB. EXAG. | HEX. BOLT | M16X100 DIN 931 8.8 |
| 4 | 0110 7242 | 4 | ARANDELA ELASTICA | SPRING LOCKWASHER | B16 DIN 127 A4C |
| 5 | 0302 7703 | 1 | SOPORTE DE LASTRE | BALLAST CARRIER | |



BOCA DE ENGANCHE TRASERA
REAR TRAILER HITCH

63 0307 2807

4.100



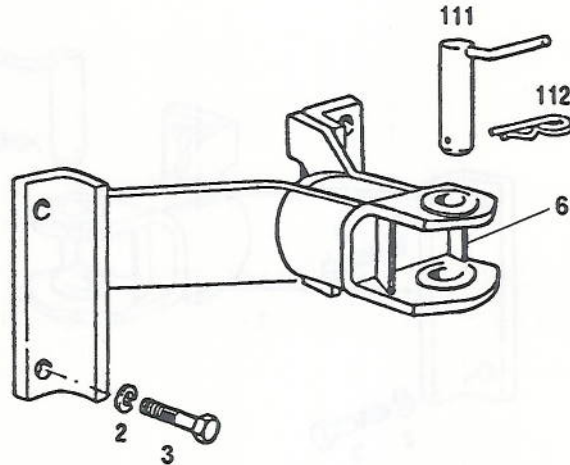
| POS. ITEM | N° PIEZA PART.N° | CANT QUANT | DENOMINACION | DESCRIPTION | OBSERVACIONES/REMARKS |
|-----------|------------------|------------|---------------------|-------------------|---|
| 2 | 0110 7243 | 4 | ARANDELA ELASTICA | SPRING LOCKWASHER | B18 DIN 127 A4C M18 X 45 DIN 961 8.8 A4C M18-75 DIN 961 8.8 A4C PARA EL EV. HID. |
| 3 | 0112 3783 | 4 | TORN.CAB.EXAGONAL | HEX.BOLT | |
| 4 | 0302 4954 | 4 | TORNILLO CAB. EXAG. | HEX.BOLT | |
| 101 | 0307 2594 | 1 | BOCA DE ENGANCHE | TRAILER HITCH | |
| 111 | 0400 0577 | 1 | PERNO DE ENGANCHE | HITCH PIN | |
| 112 | 0400 0843 | 1 | SEGURO | PAWL | |
| 113 | 0400 2161 | 2 | DISTANCIADOR | SPACER | |



BOCA DE ENGANCHE TRASERA
REAR TRAILER HITCH

63 0307 2845

4.120/125/145



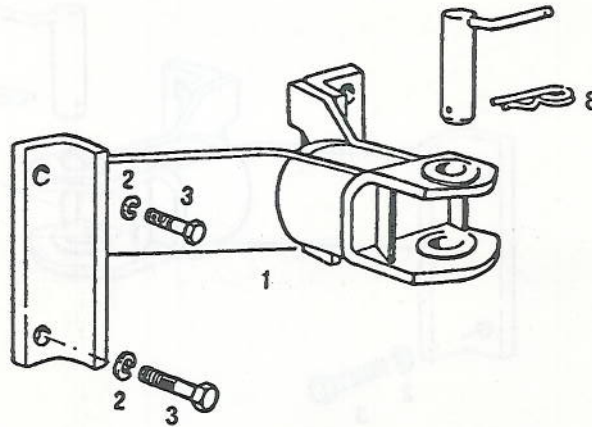
| POS. ITEM | N° PIEZA PART.N° | CANT QUANT | DENOMINACION | DESCRIPTION | OBSERVACIONES/REMARKS |
|-----------|------------------|------------|---------------------|-------------------|--------------------------|
| 2 | 0110 7243 | 4 | ARANDELA ELASTICA | SPRING LOCKWASHER | B18 DIN 127 A4C |
| 3 | 0111 4007 | 4 | TORNILLO CAB. EXAG. | HEX.BOLT | M18 X 70 DIN 960 8.8 A4C |
| 6 | 0307 2596 | 1 | BOCA DE ENGANCHE | TRAILER HITCH | |
| 111 | 0400 0577 | 1 | PERNO DE ENGANCHE | HITCH PIN | |
| 112 | 0400 0843 | 1 | SEGURO | PAWL | |



BOCA DE ENGANCHE TRASERA
REAR TRAILER HITCH

63 0301 1177

4.140/120/145 EXP



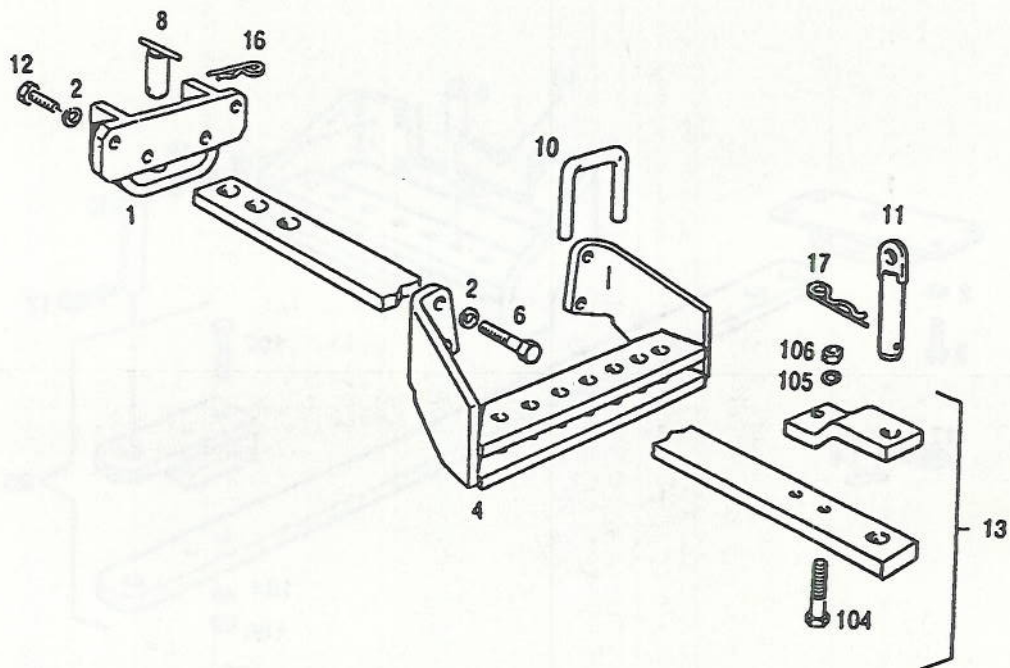
| POS. ITEM | Nº PIEZA PART. Nº | CANT QUANT | DENOMINACION | DESCRIPTION | OBSERVACIONES/REMARKS |
|-----------|-------------------|------------|---------------------|--------------------|--------------------------|
| 1 | 0301 0598 | 1 | BOCA DE ENGANCHE | REAR TRAILER HITCH | |
| 2 | 0110 7243 | 4 | ARANDELA ELASTICA | SPRING LOCKWASHER | B18 DIN 127 A4C |
| 3 | 0111 4007 | 4 | TORNILLO CAB. EXAG. | HEX.BOLT | M18 X 70 DIN 960 8.8 A4C |
| 7 | 0400 0577 | 1 | PERNO DE ENGANCHE | HITCH PIN | |
| 8 | 0400 0843 | 1 | SEGURO | PAWL | |



PENDULO DE TRACCION
DRAWBAR

10 0301 0396

4.100



| POS. ITEM | Nº PIEZA PART.Nº | CANT QUANT | DENOMINACION | DESCRIPTION | OBSERVACIONES/REMARKS |
|-----------|------------------|------------|------------------------|-------------------|-----------------------------|
| 1 | 0301 0391 | 1 | SOPORTE DE ACOPLE | SUPPORT | |
| 2 | 0110 7242 | 4 | ARANDELA ELASTICA | SPRING LOCKWASHER | B16 DIN 127 A4C |
| 4 | 0300 6320 | 1 | GUIA BARRA DE TIRO | RAIL | |
| 6 | 0112 3740 | 4 | TORNILLO CAB. EXAG. | HEX. BOLT | M16 X 80 DIN 931 8.8 A4C |
| 8 | 0301 0489 | 1 | PERNO CON ASIDERO | PIN | |
| 10 | 0300 6324 | 1 | TRABA | SHACKLE | |
| 11 | 0300 6360 | 1 | PERNO DE ENGANCHE | HITCH PIN | |
| 12 | 0111 2687 | 4 | TORNILLO CAB. EXAG. | HEX.BOLT | M16 X 40 DIN 933 8.8 A4C |
| 16 | 0400 0844 | 1 | SEGURO | PAWL | |
| 17 | 0400 0843 | 1 | SEGURO | PAWL | |
| 18 | 0400 4428 | 1 | BARRA DE TIRO COMPLETA | COMP.DRAWBAR | |
| 104 | 0400 6266 | 2 | TORNILLO CAB. EXAG. | HEX BOLT | M18-1,5-90 DIN 931 10.9 A4C |
| 105 | 0110 7243 | 2 | ARANDELA ELASTICA | SPRING LOCKWASHER | B18 DIN 127 A4C |
| 106 | 0112 2485 | 2 | TUERCA EXAGONAL | HEX.NUT | M18-1,5 DIN 934 10 A4C |

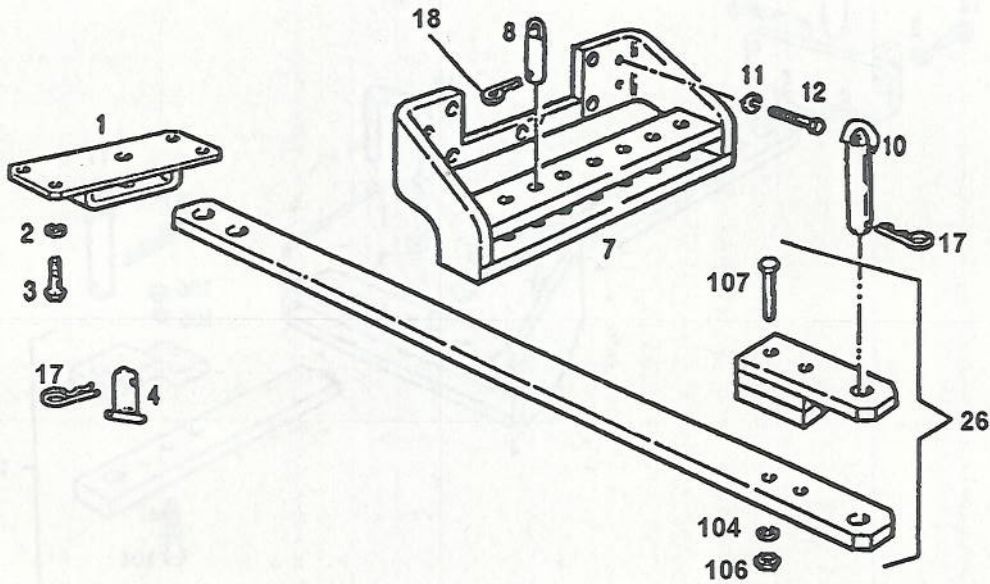


PENDULO DE TRACCION
DRAWBAR

14 0307 2347

4.120/4.140

4.125/4.145



| POS. ITEM | Nº PIEZA PART.Nº | CANT QUANT | DENOMINACION | DESCRIPTION | OBSERVACIONES/REMARKS |
|-----------|------------------|------------|------------------------|-------------------|-----------------------------|
| 1 | 0301 0479 | 1 | SOPORTE BARRA DE TIRO | SUPPORT | |
| 2 | 0110 7242 | 4 | ARANDELA ELASTICA | SPRING LOCKWASHER | B16 DIN 127 A4C |
| 3 | 0111 2693 | 4 | TORNILLO CAB. EXAG. | HEX.BOLT | M16-45 DIN 933 8.8 A4C |
| 4 | 0301 0489 | 1 | PERNO CON ASIDERO | PIN | |
| 7 | 0307 2325 | 1 | GUIA DE BARRA DE TIRO | RAIL | |
| 8 | 0307 2349 | 2 | PERNO DE POSICION | PIN | |
| 10 | 0300 6360 | 1 | PERNO DE ENGANCHE | HITCH PIN | |
| 11 | 0110 7243 | 4 | ARANDELA ELASTICA | SPRING LOCKWASHER | B18 DIN 127 A4C |
| 12 | 0302 4954 | 4 | TORNILLO CAB. EXAG. | HEX.BOLT | M18-75 DIN 961 8.8 A4C |
| 17 | 0400 0844 | 2 | SEGURO | PAWL | |
| 18 | 0400 0841 | 2 | SEGURO | PAWL | |
| 25 | 0400 4216 | 1 | SEGURO | PAWL | |
| 26 | 0400 4428 | 1 | BARRA DE TIRO COMPLETA | COMP.DRAWBAR | |
| 104 | 0110 7243 | 2 | ARANDELA ELASTICA | SPRING LOCKWASHER | B18 DIN 127 A4C |
| 106 | 0112 2485 | 2 | TUERCA EXAGONAL | HEX.NUT | M18-1,5 DIN 934 10 A4C |
| 107 | 0400 6266 | 2 | TORNILLO CAB. EXAG. | HEX BOLT | M18-1,5-90 DIN 931 10.9 A4C |

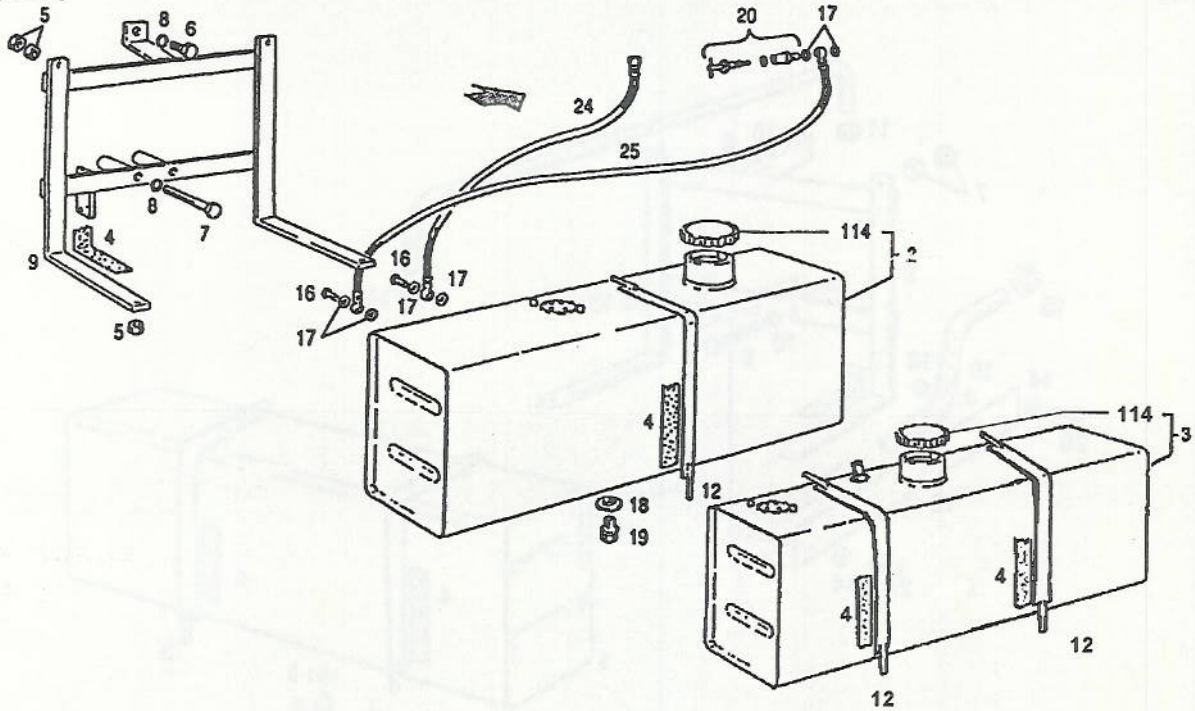


TANQUE DE COMBUSTIBLE
FUEL TANK

42 0302 7011

4.100/4.120/4.125

4.140/4.145



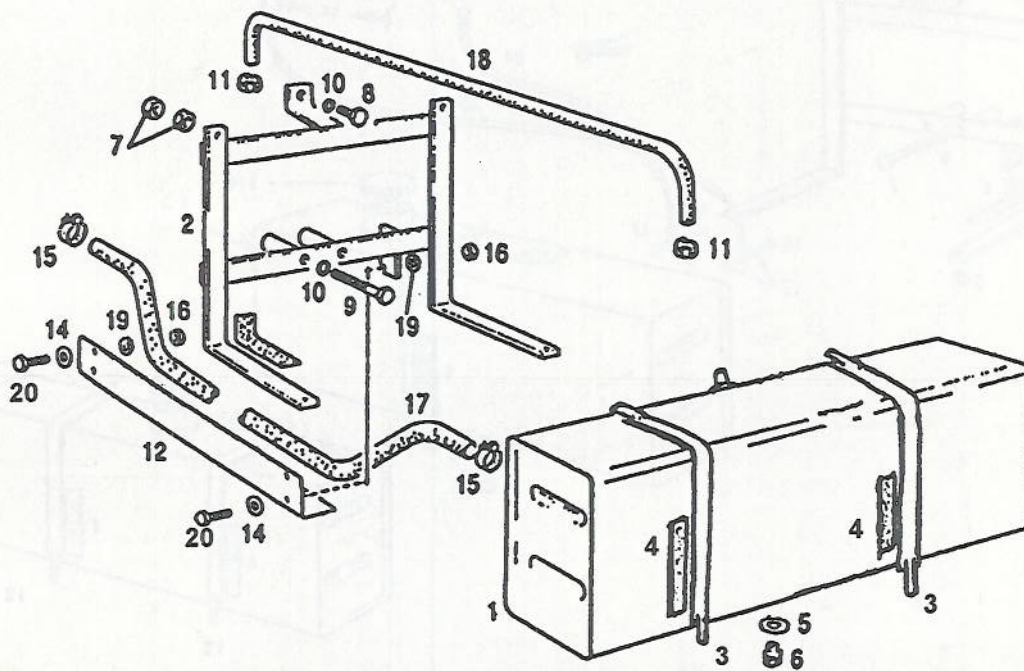
| POS. ITEM | Nº PIEZA PART.Nº | CANT QUANT | DENOMINACION | DESCRIPTION | OBSERVACIONES/REMARKS |
|-----------|------------------|------------|-----------------------|-------------------|---------------------------|
| 2 | 0302 7403 | 1 | TANQUE COMB.C/TAPA | FUEL TANK W/CAP | PARA 4.100 |
| 3 | 0302 7401 | 1 | TANQUE DE COMBUSTIBLE | FUEL TANK | |
| 4 | 0302 1248 | 2 | BANDA DE GOMA | RUBBER BELT | |
| 5 | 0110 2659 | 8 | TUERCA EXAGONAL | HEX. NUT | M10 DIN 934 8 A4C |
| 6 | 0111 2723 | 1 | TORNILLO CAB. EXAG. | HEX.BOLT | M 20 X 40 DIN 933 8.8 A4C |
| 7 | 0111 2076 | 2 | TORNILLO CAB. EXAG. | HEX.BOLT | M20 X 150 DIN 931 8.8 A4C |
| 8 | 0110 7245 | 3 | ARANDELA ELASTICA | SPRING LOCKWASHER | B20 DIN 127 A4C |
| 9 | 0302 7265 | 1 | SOPORTE TANQ.COMB. | TANK SUPPORT | DERECHO |
| 12 | 0302 1267 | 2 | BANDA DE SUJECION | HOOP | |
| 16 | 0111 9246 | 2 | RACOR | BANJO BOLT | A8 DIN 7623 A4C |
| 17 | 0111 8688 | 6 | JUNTA ANULAR | WASHER | A14-18 DIN7603 CU |
| 18 | 0111 8713 | 1 | JUNTA ANULAR | WASHER | A18-22 DIN 7603 CU |
| 19 | 0111 8971 | 1 | TAPON ROSCADO | SCREW PLUG | AM18-1.5 DIN 7604 5.8 A4C |
| 20 | 0430 2546 | 1 | GRIFO | FAUCET | |
| 24 | 0302 1889 | 1 | MANGUERA | HOSE | L = 1300 RETORNO |
| 25 | 0126 6171 | 1 | MANGUERA | HOSE | L = 550 ALIMENTACION |
| 114 | 0300 6692 | 1 | TAPA BOCA DE LLENADO | FILLER CAP | |



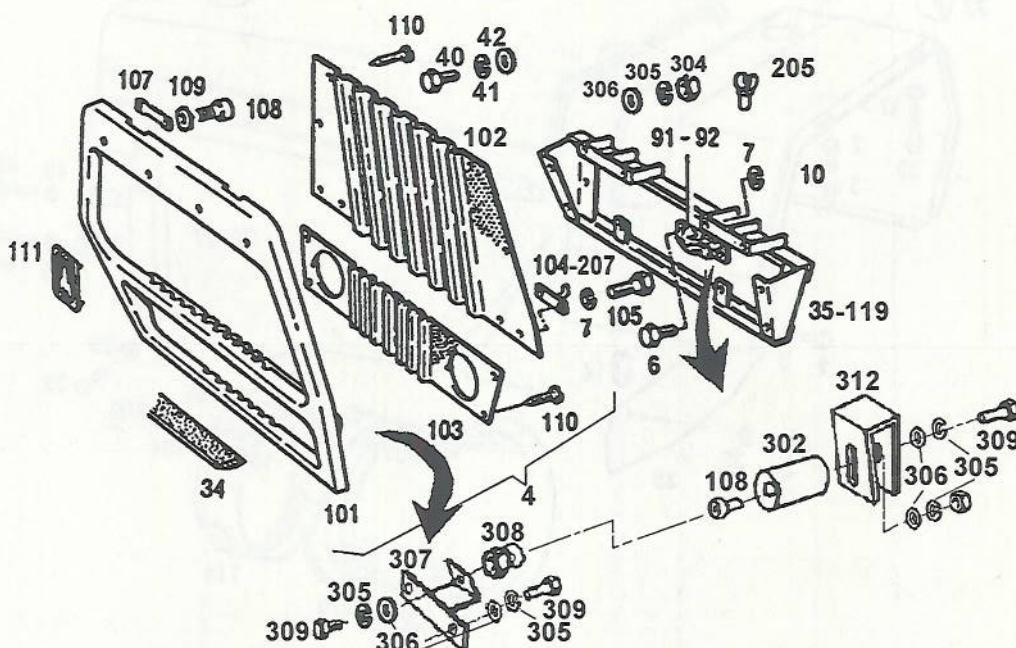
TANQUE DE COMB. AUXILIAR
AUXILIAR FUEL TANK

42 0302 7014

4.120/4.125
4.140/4.145



| POS. ITEM | Nº PIEZA PART.Nº | CANT QUANT | DENOMINACION | DESCRIPTION | OBSERVACIONES/REMARKS |
|-----------|------------------|------------|----------------------------|--------------------|---------------------------|
| 1 | 0302 7402 | 1 | TANQUE COMB. ADICIONAL | AUXILIAR FUEL TANK | |
| 2 | 0302 7263 | 1 | SOPORTE TANQUE COMB. ADIC. | SUPPORT | |
| 3 | 0302 1267 | 2 | BANDA DE SUJECION | HOOP | |
| 4 | 0302 1248 | 2 | BANDA DE GOMA | RUBBER BELT | |
| 5 | 0111 8713 | 1 | JUNTA ANULAR | WASHER | A18-22 DIN 7603 CU |
| 6 | 0111 8971 | 1 | TAPON ROSCADO | SCREW PLUG | AM18-1.5 DIN 7604 5.8 A4C |
| 7 | 0110 2659 | 8 | TUERCA EXAGONAL | HEX. NUT | M10 DIN 934 8 A4C |
| 8 | 0111 2723 | 1 | TORNILLO CAB. EXAG. | HEX.BOLT | M 20 X 40 DIN 933 8.8 A4C |
| 9 | 0111 2076 | 2 | TORNILLO CAB. EXAG. | HEX.BOLT | M20 X 150 DIN 931 8.8 A4C |
| 10 | 0110 7245 | 3 | ARANDELA ELASTICA | SPRING LOCKWASHER | B20 DIN 127 A4C |
| 11 | 0302 2233 | 2 | ABRAZADERA | HOSE CLAMP | SA14-20 DIN 3017 |
| 12 | 0302 7261 | 1 | CHAPA DE PROTECCION | PROTECTOR PLATE | |
| 14 | 0110 7101 | 8 | ARANDELA PLANA | WASHER | A 8,4 DIN 125 ST A4C |
| 15 | 0301 3951 | 2 | ABRAZADERA | CLAMP | 30-40 |
| 16 | 0111 2824 | 4 | TUERCA EXAGONAL | HEX .NUT | M8 DIN934 A4C |
| 17 | 0302 7044 | 1 | MANGUERA | HOSE | 28-35-650 DIN 20021 |
| 18 | 0302 7043 | 1 | MANGUERA DE VENTILACION | HOSE | 12-18-900 H 651 |
| 19 | 0110 7233 | 4 | ARANDELA ELASTICA | SPRING LOCKWASHER | B8 DIN 127 A4C |
| 20 | 0111 2307 | 4 | TORNILLO CAB. EXAG. | HEX. BOLT | M8-16 DIN 933 8.8 A4C |



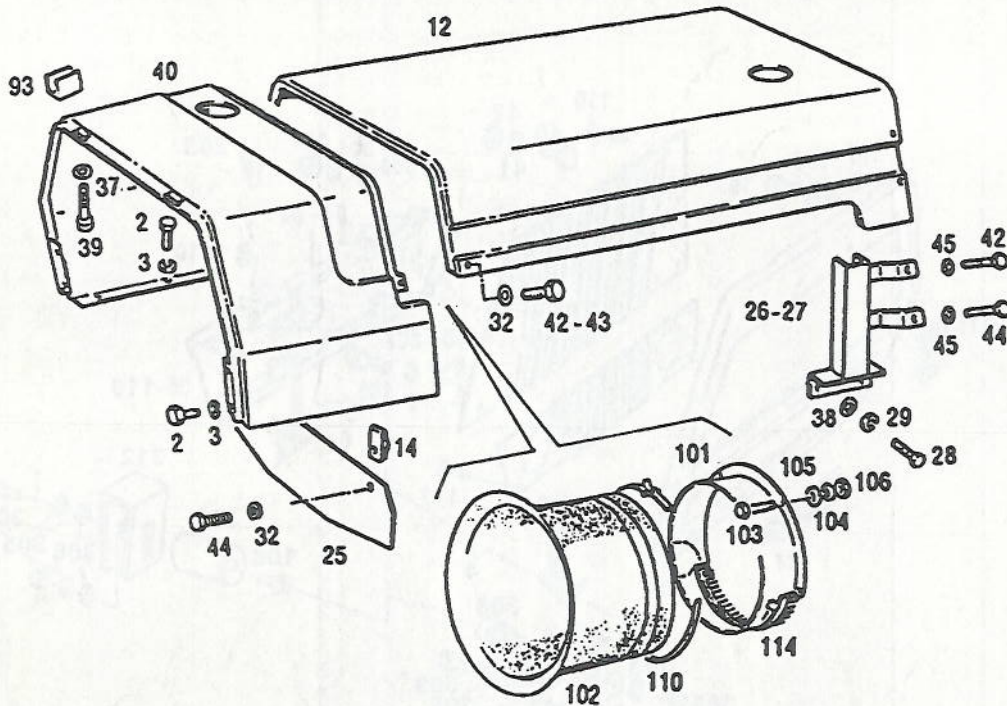
| POS. ITEM | Nº PIEZA PART. Nº | CANT QUANT | DENOMINACION | DESCRIPTION | OBSERVACIONES/REMARKS |
|-----------|-------------------|------------|-------------------------|-------------------|-------------------------|
| 4 | 0302 7498 | 1 | FRENTE COMPLETO | COMPLETE FRONT | |
| 6 | 0111 2240 | 8 | TORNILLO CAB. EXAG. | HEX.BOLT | M6-12 DIN 933 8.8 A4C |
| 7 | 0110 7231 | 8 | ARANDELA ELASTICA | SPRING LOCKWASHER | B6 DIN127 A4C |
| 10 | 0111 2813 | 4 | TUERCA EXAGONAL | HEX. NUT | M6 DIN 934 8 A4C |
| 34 | 0138 8697 | S/N | BURLETE | WEATHER STRIP | A ELECCION |
| 35 | 0307 2631 | 1 | SOPORTE DE FAROS | LAMP SUPPORT | HASTA CHASIS ... |
| 40 | 0111 2333 | 4 | TORNILLO CAB. EXAG. | HEX.BOLT | M8-25 DIN933 8.8 A4C |
| 41 | 0110 7233 | 4 | ARANDELA ELASTICA | SPRING LOCKWASHER | B8 DIN 127 A4C |
| 42 | 0110 7101 | 4 | ARANDELA PLANA | WASHER | A 8,4 DIN 125 ST A4C |
| 55 | 0302 5464 | 1 | SOPORTE DE FAROS | LAMP SUPPORT | SOLO CON A.ACOND. |
| 91 | 0434 0474 | 1 | CIERRE DERECHO | RIGHT SHACKLE | |
| 92 | 0434 0473 | 1 | CERRE IZQUIERDO | LEFT SHACKLE | |
| 101 | 0302 7500 | 1 | FRENTE | FRONT | |
| 102 | 0302 7501 | 1 | REJILLA SUPERIOR | GRILLE | |
| 103 | 0302 7502 | 1 | REJILLA INFERIOR | GRILLE | |
| 104 | 0301 6412 | 2 | GANCHO DE CIERRE | CLOSING PLATE | HASTA |
| 105 | 0110 3316 | 4 | TORNILLO CAB. EXAG. | HEX. BOLT | M6-16 DIN 933 8.8 A4C |
| 107 | 0301 6297 | 2 | CAÑO SOPORTE | RETAINER | |
| 108 | 0110 5535 | 4 | TORNILLO CAB. CIL. | CYLINDRICAL SCREW | AM6 X 12 DIN 84 4.8 A4C |
| 109 | 0111 7888 | 4 | ARANDELA ELASTICA | SPRING LOCKWASHER | J6,4 DIN 6797 A4C |
| 110 | 0302 5541 | 16 | TORNILLO PARA CHAPA | SCREW | B 5.5 X 13 DIN 7976 A4C |
| 111 | 0302 5037 | 1 | LOGOTIPO | NAME PLATE | |
| 113 | 0400 3839 | S/N | BURLETE | WEATHER STRIP | L = 600MM A ELECCION |
| 119 | 0400 8865 | 1 | SOPORTE DE FAROS | LAMP SUPPORT | |
| 205 | 0400 7418 | 1 | GANCHO PLASTICO | PLASTIC HOOK | SOLO CON A.ACOND. |
| 302 | 0400 3413 | 2 | OJAL DE PRESION | BUTTONHOLE | |
| 303 | 0110 2195 | 2 | TORNILLO CAB.CILINDRICA | CYLINDRICAL SCREW | |
| 304 | 0111 2824 | 4 | TUERCA EXAGONAL | HEX .NUT | M8 DIN934 A4C |
| 305 | 0110 7233 | 2 | ARANDELA ELASTICA | SPRING LOCKWASHER | B8 DIN 127 A4C |
| 306 | 0112 6329 | 2 | ARANDELA PLANA | WASHER | A8,4 DIN9021 ST A4C |
| 307 | 0400 8839 | 2 | SOPORTE DE BOTON | SUPPORT | |
| 308 | 0400 3412 | 2 | BOTON DE PRESION | PRESSURE BUTTON | |
| 309 | 0111 2264 | 2 | TORNILLO CAB. EXAG. | HEX.BOLT | M6-20 DIN933 8.8 A4C |
| 310 | 0111 9810 | 2 | ARANDELA PLANA | WASHER | |
| 311 | 0110 7231 | 2 | ARANDELA ELASTICA | SPRING LOCKWASHER | B6 DIN127 A4C |
| 312 | 0401 0237 | 2 | SOPORTE INTERMEDIO | | |



**CUBREMOTOR
ENGINE HOOD**

41 0302 7682-2

4.100 SIN A.A.



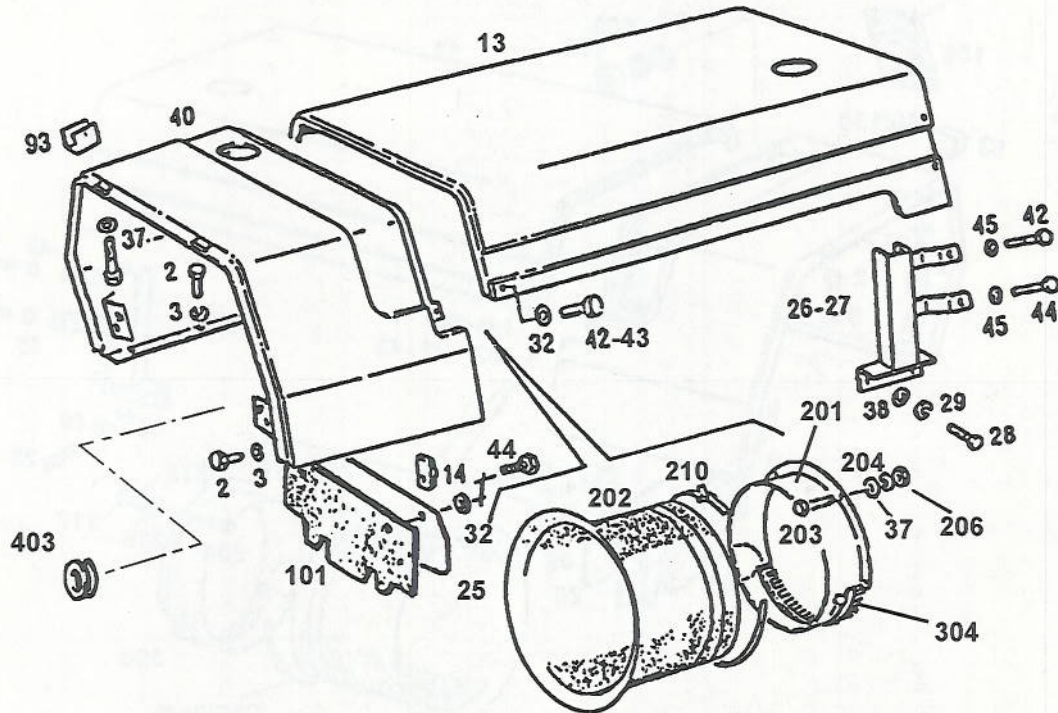
| POS. ITEM | Nº PIEZA PART.Nº | CANT QUANT | DENOMINACION | DESCRIPTION | OBSERVACIONES/REMARKS |
|-----------|------------------|------------|--------------------------|-------------------|-------------------------|
| 2 | 0111 2333 | 8 | TORNILLO CAB. EXAG. | HEX.BOLT | M8-25 DIN933 8.8 A4C |
| 3 | 0110 7233 | 8 | ARANDELA ELASTICA | SPRING LOCKWASHER | B8 DIN 127 A4C |
| 12 | 0302 7586 | 1 | CUBREMOTOR | ENGINE HOOD | DESDE CHASIS... |
| 14 | 0301 6393 | 4 | TUERCA RETEN | SPRING NUT | M8 |
| 25 | 0302 7691 | 1 | CHAPA DE CIERRE | CLOSING PLATE | |
| 26 | 0302 7685 | 1 | SOPORTE CUBREMOTOR IZQ. | LEFT SUPPORT | |
| 27 | 0302 7686 | 1 | SOPORTE CUBREMOTOR DER. | RIGHT SUPPORT | |
| 28 | 0111 2515 | 4 | TORNILLO CAB. EXAG. | HEX.BOLT | M12 X 25 DIN933 8.8 A4C |
| 29 | 0110 7237 | 4 | ARANDELA ELASTICA | SPRING LOCKWASHER | B12 DIN 127 A4C |
| 31 | 0112 2121 | 4 | ARANDELA PLANA | WASHER | A4,3 DIN 125 ST A4C |
| 32 | 0110 7548 | 6 | ARANDELA PLANA | WASHER | 8,4 DIN 433 ST A4C |
| 37 | 0110 7095 | 3 | ARANDELA PLANA | WASHER | A6,4 DIN 125 ST A4C |
| 38 | 0110 7110 | 4 | ARANDELA PLANA | WASHER | A13 DIN125 ST A4C |
| 39 | 0112 4585 | 2 | TORNILLO CAB. CIL. | CYLINDRICAL SCREW | AM 6 X 8 DIN 84 4.8 A4C |
| 40 | 0400 0487 | 1 | PARTE DELANTERA COMPLETA | FRONT PART | |
| 42 | 0112 4457 | 4 | TORNILLO CAB. EXAG. | HEX.BOLT | M8 X 35 DIN 933 8.8 A4C |
| 43 | 0111 2350 | 2 | TORNILLO CAB. EXAG. | HEX BOLT | M8-35 DIN933 8.8 A4C |
| 44 | 0111 2322 | 2 | TORNILLO CAB. EXAG. | HEX.BOLT | M8-20 DIN 933 8.8 A4C |
| 45 | 0110 7101 | 8 | ARANDELA PLANA | WASHER | A 8,4 DIN 125 ST A4C |
| 93 | 0400 1533 | 2 | SOPORTE | SUPPORT | |
| 101 | 0302 3917 | 1 | ANILLO DE UNION | CONNECTING PIECE | |
| 102 | 0302 3908 | 1 | TOMA DE AIRE | AIR INLET | SOLO 4.140 |
| 103 | 0111 2264 | 4 | TORNILLO CAB. EXAG. | HEX.BOLT | M6-20 DIN933 8.8 A4C |
| 104 | 0110 7231 | 3 | ARANDELA ELASTICA | SPRING LOCKWASHER | B6 DIN127 A4C |
| 105 | 0110 7095 | 3 | ARANDELA PLANA | WASHER | A6,4 DIN 125 ST A4C |
| 106 | 0111 2813 | 3 | TUERCA EXAGONAL | HEX. NUT | M6 DIN 934 8 A4C |
| 110 | 0302 4069 | 1 | ABRAZADERA | CLAMP | 285/305 |
| 114 | 0430 9470 | 1 | CEPILLO | SEALING BRUSH | |



CUBREMOTOR ENGINE HOOD

41 0302 7683-2

4.120/4.125 S/A.A.



| POS. ITEM | Nº PIEZA PART. Nº | CANT QUANT | DENOMINACION | DESCRIPTION | OBSERVACIONES/REMARKS |
|-----------|-------------------|------------|--------------------------|-------------------|-------------------------|
| 2 | 0111 2333 | 8 | TORNILLO CAB. EXAG. | HEX.BOLT | M8-25 DIN933 8.8 A4C |
| 3 | 0110 7233 | 8 | ARANDELA ELASTICA | SPRING LOCKWASHER | B8 DIN 127 A4C |
| 13 | 0302 7585 | 1 | CUBREMOTOR | ENGINE HOOD | DESDE CHASIS... |
| 14 | 0301 6393 | 4 | TUERCA RETEN | SPRING NUT | M8 |
| 25 | 0302 7691 | 1 | CHAPA DE CIERRE | CLOSING PLATE | |
| 26 | 0302 7685 | 1 | SOPORTE CUBREMOTOR IZQ. | LEFT SUPPORT | |
| 27 | 0302 7686 | 1 | SOPORTE CUBREMOTOR DER. | RIGHT SUPPORT | |
| 28 | 0111 2515 | 4 | TORNILLO CAB. EXAG. | HEX.BOLT | M12 X 25 DIN933 8.8 A4C |
| 29 | 0110 7237 | 4 | ARANDELA ELASTICA | SPRING LOCKWASHER | B12 DIN 127 A4C |
| 32 | 0110 7548 | 6 | ARANDELA PLANA | WASHER | 8,4 DIN 433 ST A4C |
| 37 | 0110 7095 | 6 | ARANDELA PLANA | WASHER | A6,4 DIN 125 ST A4C |
| 38 | 0110 7110 | 4 | ARANDELA PLANA | WASHER | A13 DIN125 ST A4C |
| 39 | 0112 4585 | 2 | TORNILLO CAB. CIL. | CYLINDRICAL SCREW | AM 6 X 8 DIN 84 4.8 A4C |
| 40 | 0400 0487 | 1 | PARTE DELANTERA COMPLETA | FRONT PART | |
| 42 | 0112 4457 | 4 | TORNILLO CAB. EXAG. | HEX.BOLT | M8 X 35 DIN 933 8.8 A4C |
| 43 | 0111 2350 | 2 | TORNILLO CAB. EXAG. | HEX BOLT | M8-35 DIN933 8.8 A4C |
| 44 | 0111 2322 | 2 | TORNILLO CAB. EXAG. | HEX.BOLT | M8-20 DIN 933 8.8 A4C |
| 45 | 0110 7101 | 8 | ARANDELA PLANA | WASHER | A 8,4 DIN 125 ST A4C |
| 93 | 0400 1533 | 2 | SOPORTE | SUPPORT | |
| 101 | 0400 8606 | 1 | PIEZAS DE CIERRE | CLOSING PIECE | |
| 104 | 0400 8606 | 1 | PIEZAS DE CIERRE | CLOSING PIECE | |
| 201 | 0302 3885 | 1 | ANILLO DE UNION | CONNECTING PIECE | SOLO 4.140 |
| 202 | 0302 3908 | 1 | TOMA DE AIRE | AIR INLET | SOLO 4.140 |
| 203 | 0111 2264 | 4 | TORNILLO CAB. EXAG. | HEX.BOLT | M6-20 DIN933 8.8 A4C |
| 204 | 0110 7231 | 3 | ARANDELA ELASTICA | SPRING LOCKWASHER | B6 DIN127 A4C |
| 206 | 0111 2813 | 3 | TUERCA EXAGONAL | HEX. NUT | M6 DIN 934 8 A4C |
| 210 | 0302 4069 | 1 | ABRAZADERA | CLAMP | 285/305 |
| 304 | 0430 9470 | 1 | CEPILLO | SEALING BRUSH | |
| 403 | 0400 8505 | 2 | JUNTA PASACABLES | GROMMET | |

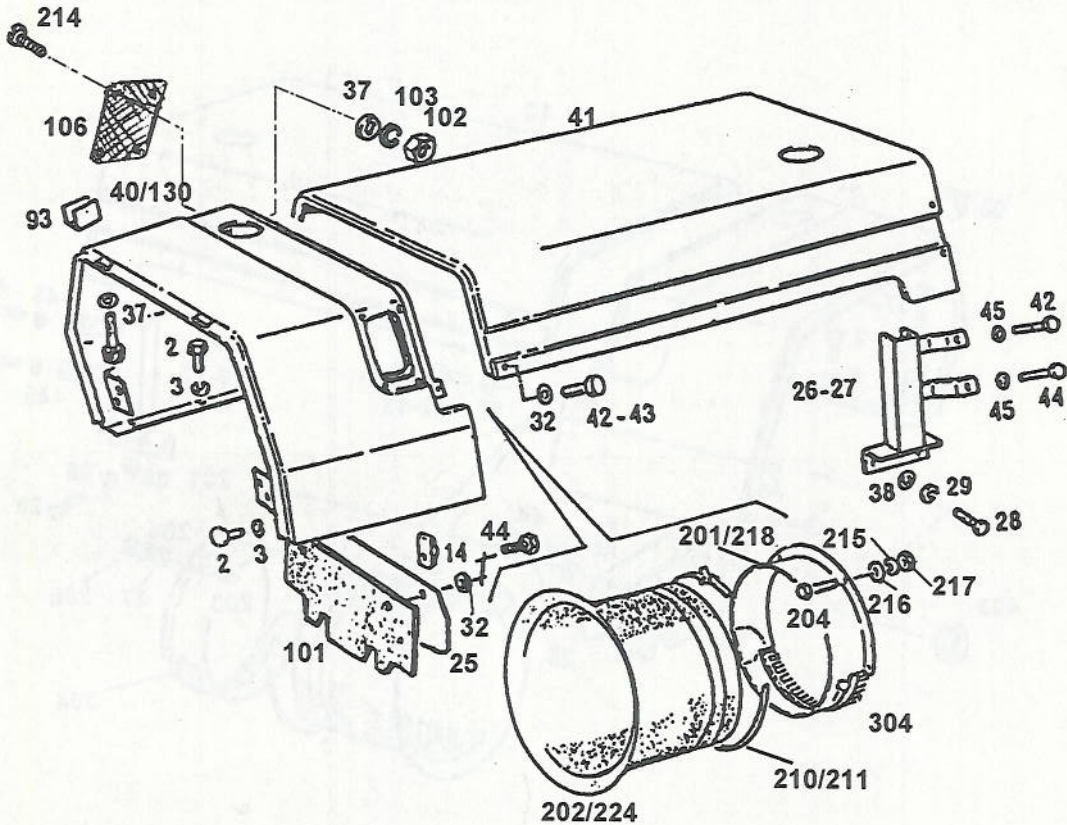


**CUBREMOTOR
ENGINE HOOD**

41 0400 7831-2

4.140/4.145

CON Y SIN A. A.



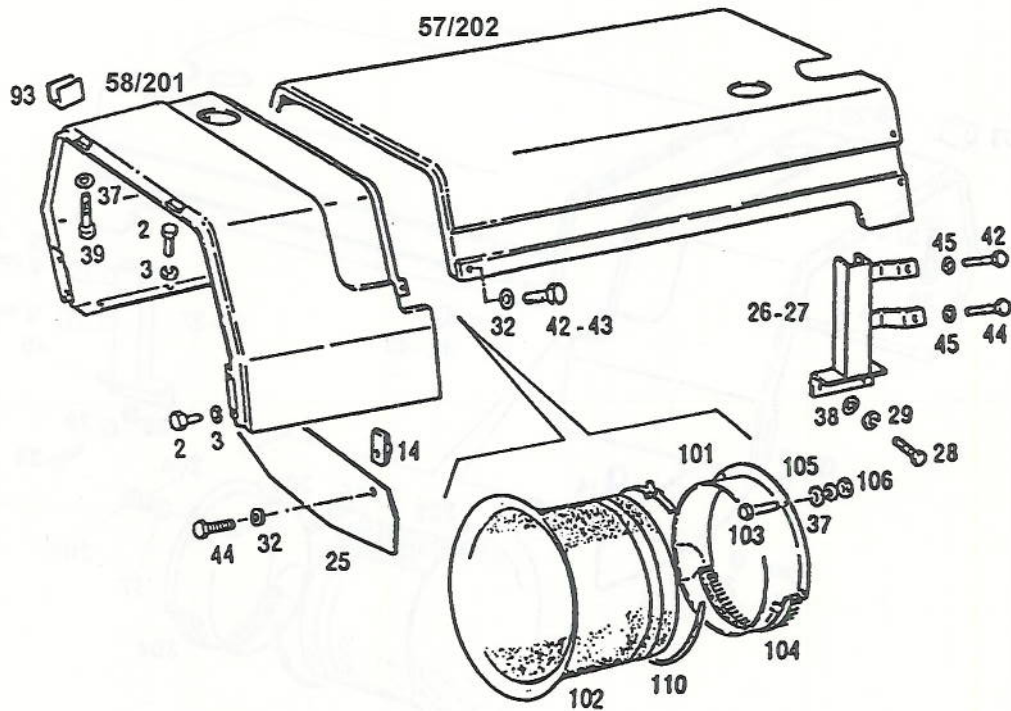
| POS. ITEM | Nº PIEZA PART.Nº | CANT QUANT | DENOMINACION | DESCRIPTION | OBSERVACIONES/REMARKS |
|-----------|------------------|------------|--------------------------|-------------------|-------------------------|
| 2 | 0111 2333 | 8 | TORNILLO CAB. EXAG. | HEX.BOLT | M8-25 DIN933 8.8 A4C |
| 3 | 0110 7233 | 8 | ARANDELA ELASTICA | SPRING LOCKWASHER | B8 DIN 127 A4C |
| 14 | 0301 6393 | 12 | TUERCA RETEN | SPRING NUT | M8 |
| 25 | 0302 7691 | 1 | CHAPA DE CIERRE | CLOSING PLATE | |
| 26 | 0302 7685 | 1 | SOPORTE CUBREMOTOR IZQ. | LEFT SUPPORT | |
| 27 | 0302 7686 | 1 | SOPORTE CUBREMOTOR DER. | RIGHT SUPPORT | |
| 28 | 0111 2515 | 4 | TORNILLO CAB. EXAG. | HEX.BOLT | M12 X 25 DIN933 8.8 A4C |
| 29 | 0110 7237 | 4 | ARANDELA ELASTICA | SPRING LOCKWASHER | B12 DIN 127 A4C |
| 31 | 0112 2121 | 4 | ARANDELA PLANA | WASHER | A4,3 DIN 125 ST A4C |
| 32 | 0110 7548 | 6 | ARANDELA PLANA | WASHER | 8,4 DIN 433 ST A4C |
| 37 | 0110 7095 | S/N | ARANDELA PLANA | WASHER | A6,4 DIN 125 ST A4C |
| 38 | 0110 7110 | 4 | ARANDELA PLANA | WASHER | A13 DIN125 ST A4C |
| 39 | 0112 4585 | 2 | TORNILLO CAB. CIL. | CYLINDRICAL SCREW | AM 6 X 8 DIN 84 4.8 A4C |
| 40 | 0400 0487 | 1 | PARTE DELANTERA COMPLETA | FRONT PART | |
| 41 | 0400 0636 | 1 | CUBREMOTOR | ENGINE HOOD | |
| 42 | 0112 4457 | 4 | TORNILLO CAB. EXAG. | HEX.BOLT | M8 X 35 DIN 933 8.8 A4C |
| 43 | 0111 2350 | 2 | TORNILLO CAB. EXAG. | HEX BOLT | M8-35 DIN933 8.8 A4C |
| 44 | 0111 2322 | 2 | TORNILLO CAB. EXAG. | HEX.BOLT | M8-20 DIN 933 8.8 A4C |
| 45 | 0110 7101 | 8 | ARANDELA PLANA | WASHER | A 8,4 DIN 125 ST A4C |
| 63 | 0110 5695 | 8 | TORN.CAB.CILINDRICA | CYLINDRICAL SCREW | AM6 X 20 DIN 85 4.8 A4C |
| 93 | 0400 1533 | 2 | SOPORTE | SUPPORT | |
| 101 | 0400 8606 | 1 | PIEZAS DE CIERRE | CLOSING PIECE | |
| 102 | 0111 2813 | 8 | TUERCA EXAGONAL | HEX. NUT | M6 DIN 934 8 A4C |
| 103 | 0110 7231 | 8 | ARANDELA ELASTICA | SPRING LOCKWASHER | B6 DIN127 A4C |
| 106 | 0400 8118 | 2 | REJILLA | GRILLE | |
| 130 | 0400 9108 | 1 | PARTE DELANTERA | FRONT PART | CON A. A. |
| 201 | 0302 3885 | 1 | ANILLO DE UNION | CONNECTING PIECE | SOLO 4.140 |
| 202 | 0302 3908 | 1 | TOMA DE AIRE | AIR INLET | SOLO 4.140 |
| 210 | 0302 4069 | 1 | ABRAZADERA | CLAMP | 285/305 |
| 211 | 0302 4101 | 1 | ABRAZADERA | CLAMP | |
| 214 | 0111 2333 | 4 | TORNILLO CAB. EXAG. | HEX.BOLT | M8-25 DIN933 8.8 A4C |
| 215 | 0110 7233 | 4 | ARANDELA ELASTICA | SPRING LOCKWASHER | B8 DIN 127 A4C |
| 216 | 0110 7101 | 4 | ARANDELA PLANA | WASHER | A 8,4 DIN 125 ST A4C |
| 217 | 0111 2824 | 4 | TUERCA EXAGONAL | HEX .NUT | M8 DIN934 A4C |
| 218 | 0400 2334 | 1 | ANILLO DE UNION | CONNECTING PIECE | |
| 224 | 0400 5031 | 1 | GOMA DE UNION | RUBBER | |
| 304 | 0302 0420 | 1 | CEPILLO DE JUNTA | SEALING BRUSH | |



**CUBREMOTOR
ENGINE HOOD**

Hasta...
41 0400 7352-2

4.100
CON A.ACOND.



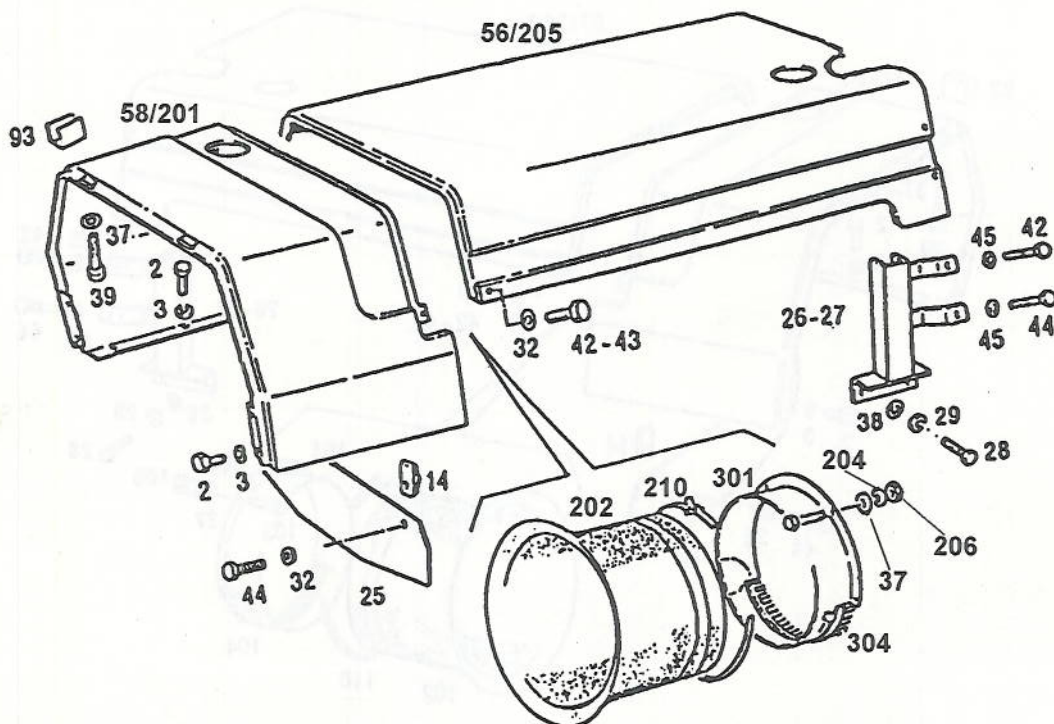
| POS. ITEM | Nº PIEZA PART.Nº | CANT QUANT. | DENOMINACION | DESCRIPTION | OBSERVACIONES/REMARKS |
|-----------|------------------|-------------|-------------------------|-------------------|-------------------------|
| 3 | 0110 7233 | 8 | ARANDELA ELASTICA | SPRING LOCKWASHER | B8 DIN 127 A4C |
| 14 | 0301 6393 | 4 | TUERCA RETEN | SPRING NUT | M8 |
| 25 | 0302 7691 | 1 | CHAPA DE CIERRE | CLOSING PLATE | |
| 26 | 0302 7685 | 1 | SOPORTE CUBREMOTOR IZQ. | LEFT SUPPORT | |
| 27 | 0302 7686 | 1 | SOPORTE CUBREMOTOR DER. | RIGHT SUPPORT | |
| 28 | 0111 2515 | 4 | TORNILLO CAB. EXAG. | HEX.BOLT | M12 X 25 DIN933 8.8 A4C |
| 29 | 0110 7237 | 4 | ARANDELA ELASTICA | SPRING LOCKWASHER | B12 DIN 127 A4C |
| 31 | 0112 2121 | 4 | ARANDELA PLANA | WASHER | A4,3 DIN 125 ST A4C |
| 32 | 0110 7548 | 6 | ARANDELA PLANA | WASHER | 8,4 DIN 433 ST A4C |
| 37 | 0110 7095 | 6 | ARANDELA PLANA | WASHER | A6,4 DIN 125 ST A4C |
| 38 | 0110 7110 | 4 | ARANDELA PLANA | WASHER | A13 DIN125 ST A4C |
| 39 | 0112 4585 | 2 | TORNILLO CAB. CIL. | CYLINDRICAL SCREW | AM 6 X 8 DIN 84 4.8 A4C |
| 42 | 0112 4457 | 4 | TORNILLO CAB. EXAG. | HEX.BOLT | M8 X 35 DIN 933 8.8 A4C |
| 43 | 0111 2350 | 2 | TORNILLO CAB. EXAG. | HEX BOLT | M8-35 DIN933 8.8 A4C |
| 44 | 0111 2322 | 2 | TORNILLO CAB. EXAG. | HEX.BOLT | M8-20 DIN 933 8.8 A4C |
| 45 | 0110 7101 | 8 | ARANDELA PLANA | WASHER | A 8,4 DIN 125 ST A4C |
| 57 | 0302 5477 | 1 | CUBREMOTOR | ENGINE HOOD | HASTA CHASIS... |
| 58 | 0302 5480 | 1 | PARTE DELANTERA | FRONT PART | HASTA CHASIS... |
| 58 | 0302 5480 | 1 | PARTE DELANTERA | FRONT PART | HASTA CHASIS... |
| 93 | 0400 1533 | 2 | SOPORTE | SUPPORT | |
| 101 | 0302 3917 | 1 | ANILLO DE UNION | CONNECTING PIECE | |
| 102 | 0302 3908 | 1 | TOMA DE AIRE | AIR INLET | SOLO 4.140 |
| 103 | 0111 2264 | 4 | TORNILLO CAB. EXAG. | HEX.BOLT | M6-20 DIN933 8.8 A4C |
| 104 | 0430 9470 | 1 | CEPILLO | SEALING BRUSH | |
| 105 | 0110 7231 | 3 | ARANDELA ELASTICA | SPRING LOCKWASHER | B6 DIN127 A4C |
| 106 | 0111 2813 | 3 | TUERCA EXAGONAL | HEX. NUT | M6 DIN 934 8 A4C |
| 110 | 0302 4069 | 1 | ABRAZADERA | CLAMP | 285/305 |
| 201 | 0400 9104 | 1 | PARTE DELANTERA | FRONT PART | DESDE CHASIS... |
| 202 | 0302 7586 | 1 | CUBREMOTOR | ENGINE HOOD | DESDE CHASIS... |



CUBREMOTOR ENGINE HOOD

Hasta...
41 0400 8256-2

4.120/4.125
CON A. ACOND.



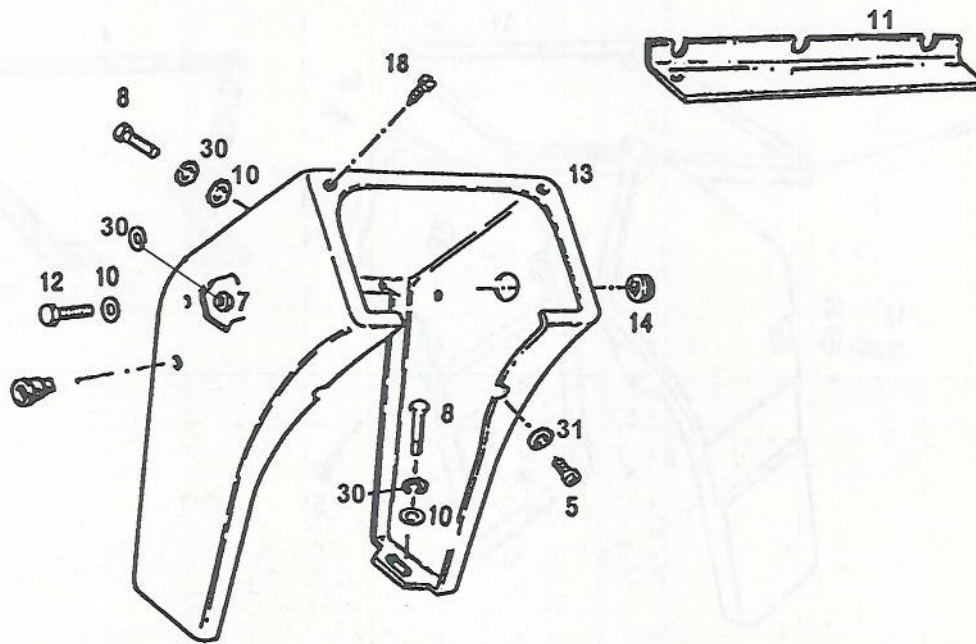
| POS. ITEM | Nº PIEZA PART.Nº | CANT QUANT | DENOMINACION | DESCRIPTION | OBSERVACIONES/REMARKS |
|-----------|------------------|------------|-------------------------|-------------------|-------------------------|
| 2 | 0111 2333 | 8 | TORNILLO CAB. EXAG. | HEX.BOLT | M8-25 DIN933 8.8 A4C |
| 3 | 0110 7233 | 8 | ARANDELA ELASTICA | SPRING LOCKWASHER | B8 DIN 127 A4C |
| 14 | 0301 6393 | 4 | TUERCA RETEN | SPRING NUT | M8 |
| 25 | 0302 7691 | 1 | CHAPA DE CIERRE | CLOSING PLATE | |
| 26 | 0302 7685 | 1 | SOPORTE CUBREMOTOR IZQ. | LEFT SUPPORT | |
| 27 | 0302 7686 | 1 | SOPORTE CUBREMOTOR DER. | RIGHT SUPPORT | |
| 28 | 0111 2515 | 4 | TORNILLO CAB. EXAG. | HEX.BOLT | M12 X 25 DIN933 8.8 A4C |
| 29 | 0110 7237 | 4 | ARANDELA ELASTICA | SPRING LOCKWASHER | B12 DIN 127 A4C |
| 32 | 0110 7548 | 6 | ARANDELA PLANA | WASHER | 8,4 DIN 433 ST A4C |
| 37 | 0110 7095 | 6 | ARANDELA PLANA | WASHER | A6,4 DIN 125 ST A4C |
| 38 | 0110 7110 | 4 | ARANDELA PLANA | WASHER | A13 DIN125 ST A4C |
| 39 | 0112 4585 | 2 | TORNILLO CAB. CIL. | CYLINDRICAL SCREW | AM 6 X 8 DIN 84 4.8 A4C |
| 42 | 0112 4457 | 4 | TORNILLO CAB. EXAG. | HEX.BOLT | M8 X 35 DIN 933 8.8 A4C |
| 43 | 0111 2350 | 2 | TORNILLO CAB. EXAG. | HEX BOLT | M8-35 DIN933 8.8 A4C |
| 44 | 0111 2322 | 2 | TORNILLO CAB. EXAG. | HEX.BOLT | M8-20 DIN 933 8.8 A4C |
| 45 | 0110 7101 | 8 | ARANDELA PLANA | WASHER | A 8,4 DIN 125 ST A4C |
| 56 | 0302 5478 | 1 | CUBREMOTOR | ENGINE HOOD | |
| 58 | 0302 5480 | 1 | PARTE DELANTERA | FRONT PART | HASTA CHASIS... |
| 93 | 0400 1533 | 2 | SOPORTE | SUPPORT | |
| 201 | 0400 9104 | 1 | PARTE DELANTERA | FRONT PART | DESDE CHASIS... |
| 202 | 0302 3908 | 1 | TOMA DE AIRE | AIR INLET | SOLO 4.140 |
| 203 | 0111 2264 | 4 | TORNILLO CAB. EXAG. | HEX.BOLT | M6-20 DIN933 8.8 A4C |
| 204 | 0110 7231 | 3 | ARANDELA ELASTICA | SPRING LOCKWASHER | B6 DIN127 A4C |
| 205 | 0302 7585 | 1 | CUBREMOTOR | ENGINE HOOD | DESDE CHASIS... |
| 206 | 0111 2813 | 3 | TUERCA EXAGONAL | HEX. NUT | M6 DIN 934 8 A4C |
| 210 | 0302 4069 | 1 | ABRAZADERA | CLAMP | 285/305 |
| 301 | 0302 3885 | 1 | ANILLO DE UNION | CONNECTING PIECE | SOLO 4.140 |
| 304 | 0430 9470 | 1 | CEPILLO | SEALING BRUSH | |



PORTA TABLERO
INSTRUMENT BOX

55 0307 2767

SIN CABINA



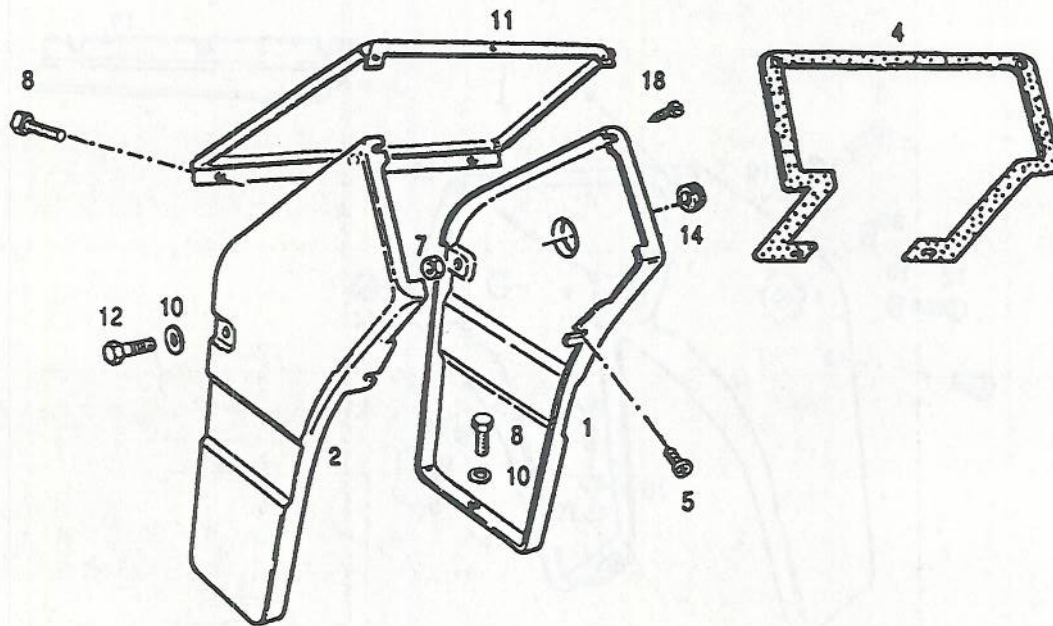
| POS. ITEM | Nº PIEZA PART.Nº | CANT QUANT | DENOMINACION | DESCRIPTION | OBSERVACIONES/REMARKS |
|-----------|------------------|------------|--------------------------|--------------------|-------------------------|
| 5 | 0117 4097 | 2 | TORNILLO CAB. LENTICULAR | FILL-HEAD SCREW | M6 X 25 SB DIN 7985 4.8 |
| 7 | 0111 2824 | 2 | TUERCA EXAGONAL | HEX .NUT | M8 DIN934 A4C |
| 8 | 0111 2307 | 5 | TORNILLO CAB. EXAG. | HEX. BOLT | M8-16 DIN 933 8.8 A4C |
| 10 | 0110 7548 | 7 | ARANDELA PLANA | WASHER | 8,4 DIN 433 ST A4C |
| 11 | 0307 2398 | 1 | CHAPA DE CIERRE SUPERIOR | PLATE TOP | |
| 12 | 0111 2322 | 2 | TORNILLO CAB. EXAG. | HEX.BOLT | M8-20 DIN 933 8.8 A4C |
| 13 | 0307 2765 | 1 | RECUBRIMIENTO | INSTRUMENT BOX | |
| 14 | 0400 0714 | 1 | BOQUILLA | GROMMET | |
| 18 | 0112 3006 | 2 | TORNILLO PARA CHAPA | SELF TAPPING SCREW | B6,3 X 25 DIN 7971 A4C |
| 23 | 0400 6249 | 1 | TAPON PROTECTOR | PLUG | M10 |
| 30 | 0110 7233 | 7 | ARANDELA ELASTICA | SPRING LOCKWASHER | B8 DIN 127 A4C |
| 31 | 0110 7095 | 2 | ARANDELA PLANA | WASHER | A6,4 DIN 125 ST A4C |



**PORTATABLERO
INSTRUMENT BOX**

Hasta...
55 0302 7052

CON CABINA
CON A.A.

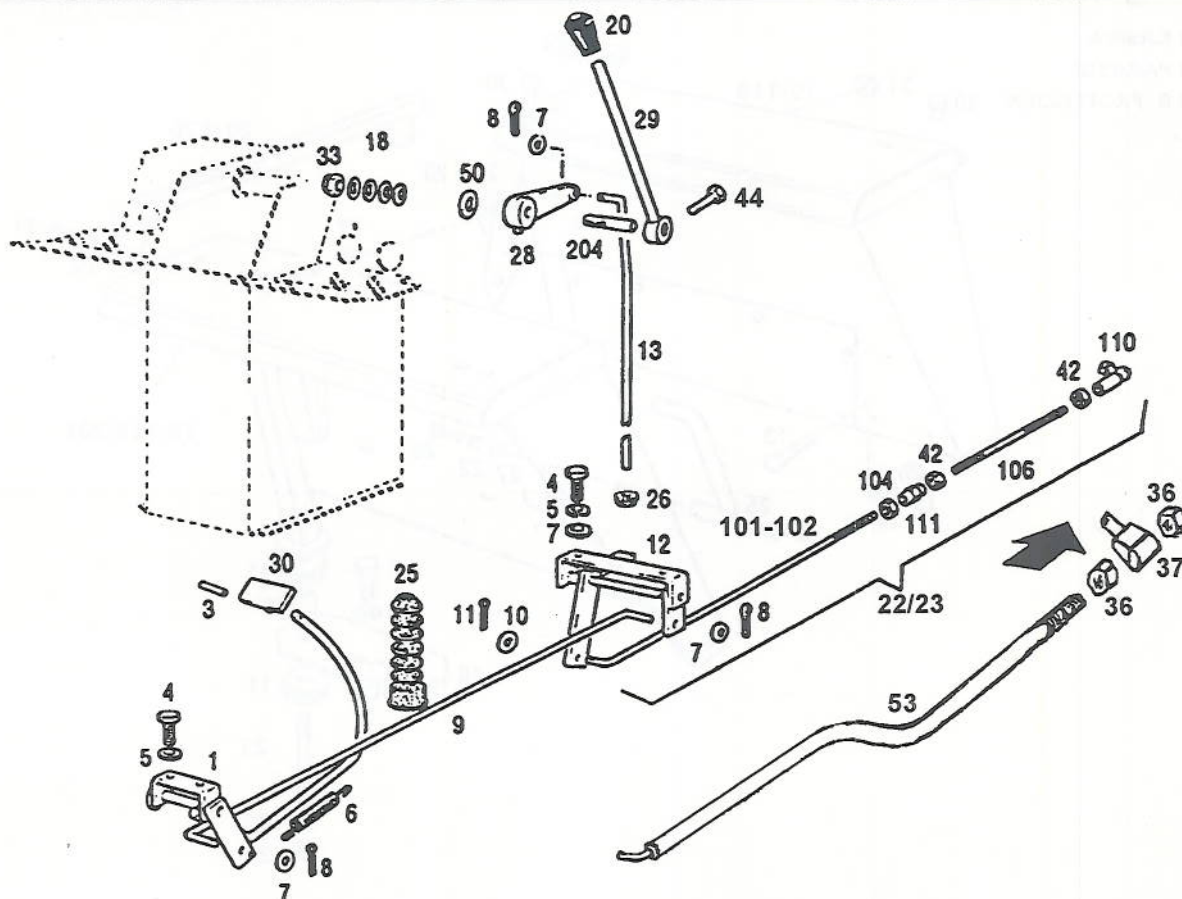


| POS. ITEM | Nº PIEZA PART.Nº | CANT QUANT. | DENOMINACION | DESCRIPTION | OBSERVACIONES/REMARKS |
|-----------|------------------|-------------|--------------------------|--------------------|-------------------------|
| 1 | 0302 7638 | 1 | PARTE LATERAL DERECHA | RIGHT SIDE PART | |
| 2 | 0302 7639 | 1 | PARTE LATERAL IZQUIERDA | LEFT SIDE PART | |
| 4 | 0430 3606 | 1 | PERFIL DE HERMETIZACION | SEALING SECTION | |
| 5 | 0117 4097 | 2 | TORNILLO CAB. LENTICULAR | FILL-HEAD SCREW | |
| 7 | 0111 2824 | 2 | TUERCA EXAGONAL | HEX .NUT | M6 X 25 SB DIN 7985 4.8 |
| 8 | 0111 2307 | 5 | TORNILLO CAB. EXAG. | HEX. BOLT | M8 DIN934 A4C |
| 10 | 0110 7548 | 4 | ARANDELA PLANA | WASHER | M8-16 DIN 933 8.8 A4C |
| 11 | 0307 2398 | 1 | CHAPA DE CIERRE SUPERIOR | PLATE TOP | 8,4 DIN 433 ST A4C |
| 12 | 0111 2322 | 2 | TORNILLO CAB. EXAG. | HEX.BOLT | M8-20 DIN 933 8.8 A4C |
| 14 | 0400 0714 | 1 | BOQUILLA | GROMMET | |
| 18 | 0112 3006 | 2 | TORNILLO PARA CHAPA | SELF TAPPING SCREW | B6,3 X 25 DIN 7971 A4C |



SISTEMA DE ACELERACION
SPEED CONTROL

46 0302 7193



| POS. ITEM | Nº PIEZA PART.Nº | CANT QUANT | DENOMINACION | DESCRIPTION | OBSERVACIONES/REMARKS |
|-----------|------------------|------------|--------------------------|-------------------|-------------------------------|
| 1 | 0302 6818 | 1 | PEDAL DE ACELERADOR | ACCELERATOR PEDAL | |
| 3 | 0111 5434 | 1 | PASADOR ELASTICO | DOWEL PIN | 5 X 20 DIN 1481 |
| 4 | 0111 2322 | 4 | TORNILLO CAB. EXAG. | HEX.BOLT | M8-20 DIN 933 8.8 A4C |
| 5 | 0110 7233 | 4 | ARANDELA ELASTICA | SPRING LOCKWASHER | B8 DIN 127 A4C |
| 6 | 0300 6012 | 1 | RESORTE | SPRING | |
| 7 | 0110 7548 | 3 | ARANDELA PLANA | WASHER | 8,4 DIN 433 ST A4C |
| 8 | 0112 2070 | 3 | PASADOR DE ALETAS | SPLIT PIN | |
| 9 | 0302 6932 | 1 | VARILLA | ROD | |
| 10 | 0110 7095 | 1 | ARANDELA PLANA | WASHER | A6,4 DIN 125 ST A4C |
| 11 | 0110 6406 | 1 | PASADOR DE ALETAS | SPLIT PIN | 2-15 DIN94 ST |
| 12 | 0302 6928 | 1 | CONJUNTO ACCIONAMIENTO | DRIVE UNIT | |
| 13 | 0302 7004 | 1 | VARILLA | ROD | |
| 18 | 0111 6039 | 3 | RESORTE DE PLATO | SPRING PLATE | B31,5 DIN 2093 |
| 20 | 0302 1397 | 1 | EMPUÑADURA | KNOB | |
| 22 | 0302 6558 | 1 | VARILLA DE ACCION. COMP. | COMP.DRIVE ROD | 4.120/4.125 |
| 23 | 0302 6559 | 1 | VARILLA DE ACCION.COMP. | COMP.DRIVE ROD | SOLO PARA 4.100 |
| 25 | 0238 8321 | 1 | FUELLE | BELLOWS | |
| 26 | 0430 7411 | 1 | BOQUILLA | GROMMET | |
| 28 | 0307 2674 | 1 | BRAZO | ARM | |
| 29 | 0307 2673 | 1 | PALANCA | LEVER | |
| 30 | 0307 2694 | 1 | SUELA DE ACELERADOR | ACCELERATOR SHOE | |
| 33 | 0111 3176 | 2 | TUERCA EXAGONAL | HEX.NUT | M16 X 1,5 DIN 936 5.5 A4C |
| 36 | 0111 2824 | 2 | TUERCA EXAGONAL | HEX .NUT | M8 DIN934 A4C /AX 4.140/4.145 |
| 37 | 0238 9243 | 1 | SOPORTE ARTICULADO | SUPPORT | 4.140/4.145 |
| 41 | 0110 7231 | 2 | ARANDELA ELASTICA | SPRING LOCKWASHER | B6 DIN127 A4C |
| 42 | 0111 2813 | 4 | TUERCA EXAGONAL | HEX. NUT | M6 DIN 934 8 A4C |
| 44 | 0400 4065 | 1 | TORNILLO CAB. EXAG. | HEX.BOLT | BM10 X 20 DIN 564 10.9 |
| 50 | 0400 5796 | 1 | ARANDELA DE FRICCION | FRICITION DISK | |
| 53 | 0400 8034 | 1 | VARILLA DE ACCION. | ACCELERATOR ROD | 4.140/4.145 |
| 101 | 0302 6938 | 1 | VARILLA ACELERADOR | ACCELERATOR ROD | 4.120/4.125 |
| 102 | 0302 6939 | 1 | VARILLA ACELERADOR | ACCELERATOR ROD | |
| 104 | 0111 2819 | 1 | TUERCA EXAGONAL | HEX.NUT | M6 IZQ. DIN 934 8 A4C |
| 106 | 0300 3389 | 1 | VARILLA | ROD | |
| 110 | 0400 0955 | 1 | ARTICULACION | JOINT | |
| 111 | 0400 5750 | 1 | TENSOR | TURNBUCKLE | |
| 204 | 0307 2666 | 1 | EJE | SHAFT | |

| | | | | | |
|-----|-----------|---|---------------------------|---------------------|--|
| 25 | 0307 2884 | 1 | ASIDERO | HANDLE | SOLO SIN CABINA |
| 26 | 0111 2307 | 2 | TORNILLO CAB. EXAG. | HEX. BOLT | M8-16 DIN 933 8.8 A4C |
| 27 | 0112 6329 | 2 | ARANDELA PLANA | WASHER | A8,4 DIN9021 ST A4C |
| 28 | 0400 0142 | 1 | REFUERZO IZQUIERDO | LEFT REINFORCEMENT | SOLO PARA B.PROTECC. |
| 29 | 0400 0141 | 1 | REFUERZO DERECHO | RIGHT REINFORCEMENT | SOLO PARA B.PROTECC. |
| 30 | 0111 2311 | 8 | TORNILLO CAB. EXAG. | HEX. BOLT | M 8 X 18 DIN 933 8.8 A4C SOLO PARA B.PROTECC. |
| 31 | 0111 2824 | 8 | TUERCA EXAGONAL | HEX .NUT | M8 DIN934 A4C SOLO PARA B.PROT |
| 32 | 0110 7242 | 2 | ARANDELA ELASTICA | SPRING LOCKWASHER | B16 DIN 127 A4C |
| 33 | 0400 2731 | 1 | SOPORTE FARO DE TRABAJO | WORK LAMP SUPPORT | SOLO CON CABINA |
| 39 | 0300 6601 | 2 | TAPON | PLUG | SOLO CON CABINA |
| 40 | 0400 6249 | 8 | TAPON PROTECTOR | PLUG | M10 SOLO SIN CABINA |
| 118 | 0400 9671 | 1 | GUARDABARRO IZQ. COMP. | LEFT MUDGUARD | HASTA... |
| 119 | 0400 9672 | 1 | GUARDABARRO DER. COMP. | RIGHT MUDGUARD | DESDE 4.100/2880 |
| 120 | 0400 9577 | 1 | TRAVESAÑO E/ GUARDABARROS | CROSS PIECE | DESDE 4.100/2880 |
| 201 | 0400 9670 | 1 | GURDABARRO IZQUIERDO | LEFT MUDGUARD | DESDE... |

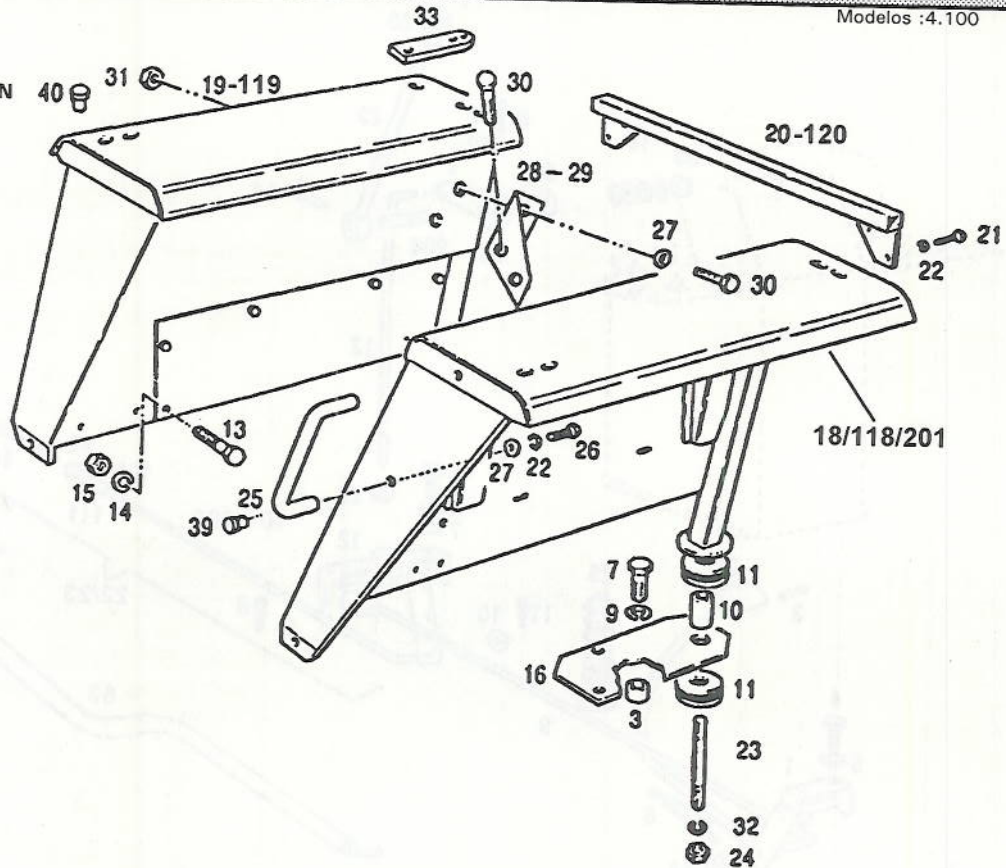


GUARDABARROS TRASEROS REAR MUDGUARD

51 0307 2882

Modelos :4.100

S/CON CABINA
S/CON PARASOL
S/CON B. PROTECCION

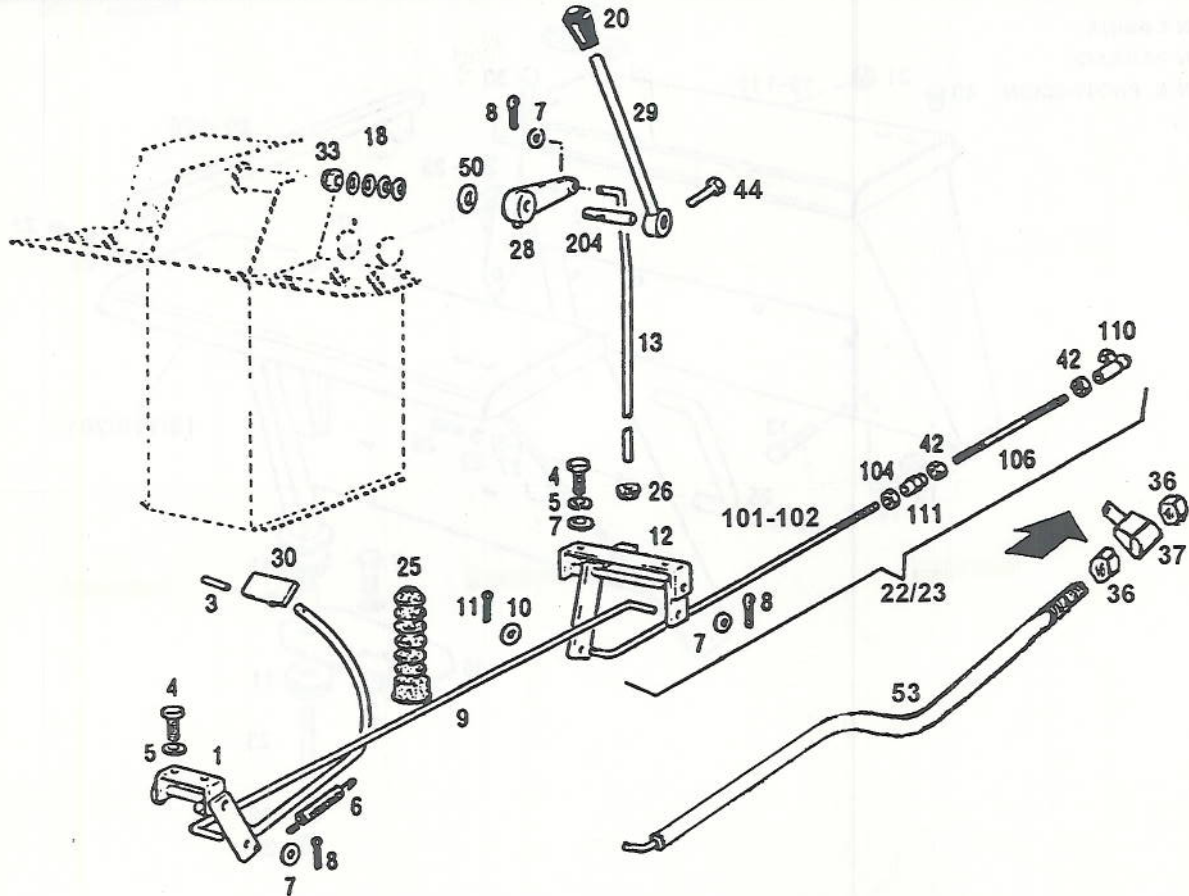


| POS. ITEM | Nº PIEZA PART.Nº | CANT QUANT | DENOMINACION | DESCRIPTION | OBSERVACIONES/REMARKS |
|-----------|------------------|------------|---------------------------|---------------------|---|
| 3 | 0302 5369 | 6 | DISTANCIADOR | SPACER | |
| 7 | 0111 1514 | 6 | TORNILLO CAB. HEX. | HEX.BOLT | |
| 9 | 0110 7237 | 6 | ARANDELA ELASTICA | SPRING LOCKWASHER | M12 X 65 DIN 931 8.8 A4C |
| 10 | 0302 7009 | 2 | DISTANCIADOR | SPACER | B12 DIN 127 A4C |
| 11 | 0302 5297 | 4 | INSONORIZADOR | SILENT-BLOCK | |
| 13 | 0111 2232 | 2 | TORNILLO CAB. EXAG. | HEX.BOLT | |
| 14 | 0110 7231 | 2 | ARANDELA ELASTICA | SPRING LOCKWASHER | M6 X 10 DIN 933 8.8 A4C |
| 15 | 0111 2813 | 2 | TUERCA EXAGONAL | HEX. NUT | B6 DIN127 A4C |
| 16 | 0307 2527 | 2 | SOPORTE DE GUARDABARRO | MUDGUARD SUPPORT | M6 DIN 934 8 A4C |
| 18 | 0307 2402 | 1 | GUARDABARRO IZQ. COMP. | LEFT MUDGUARD | HASTA 4.100/2879 |
| 19 | 0307 2403 | 1 | GUARDABARRO DER. COMP. | RIGHT MUDGUARD | HASTA 4.100/2879 |
| 20 | 0307 2409 | 1 | TRAVESAÑO | CROSS PIECE | HASTA 4.100/2880 |
| 21 | 0111 2333 | 4 | TORNILLO CAB. EXAG. | HEX.BOLT | |
| 22 | 0110 7233 | 6 | ARANDELA ELASTICA | SPRING LOCKWASHER | M8-25 DIN933 8.8 A4C |
| 23 | 0111 3673 | 2 | ESPARRAGO | STUD | B8 DIN 127 A4C |
| 24 | 0111 2886 | 2 | TUERCA EXAGONAL | HEX. NUT | M16 X 90 DIN 939 8.8 A4C |
| 25 | 0307 2884 | 1 | ASIDERO | HANDLE | M16 DIN 934 8 A4C |
| 26 | 0111 2307 | 2 | TORNILLO CAB. EXAG. | HEX. BOLT | SOLO SIN CABINA |
| 27 | 0112 6329 | 2 | ARANDELA PLANA | WASHER | M8-16 DIN 933 8.8 A4C |
| 28 | 0400 0142 | 1 | REFUERZO IZQUIERDO | LEFT REINFORCEMENT | A8,4 DIN9021 ST A4C |
| 29 | 0400 0141 | 1 | REFUERZO DERECHO | RIGHT REINFORCEMENT | SOLO PARA B.PROTECC. |
| 30 | 0111 2311 | 8 | TORNILLO CAB. EXAG. | HEX. BOLT | SOLO PARA B.PROTECC. |
| 31 | 0111 2824 | 8 | TUERCA EXAGONAL | HEX .NUT | M 8 X 18 DIN 933 8.8 A4C SOLO PARA B.PROTECC. |
| 32 | 0110 7242 | 2 | ARANDELA ELASTICA | SPRING LOCKWASHER | M8 DIN934 A4C SOLO PARA B.PROT |
| 33 | 0400 2731 | 1 | SOPORTE FARO DE TRABAJO | WORK LAMP SUPPORT | B16 DIN 127 A4C |
| 39 | 0300 6601 | 2 | TAPON | PLUG | SOLO CON CABINA |
| 40 | 0400 6249 | 8 | TAPON PROTECTOR | PLUG | SOLO CON CABINA |
| 118 | 0400 9671 | 1 | GUARDABARRO IZQ. COMP. | LEFT MUDGUARD | M10 SOLO SIN CABINA |
| 119 | 0400 9672 | 1 | GUARDABARRO DER. COMP. | RIGHT MUDGUARD | HASTA... |
| 120 | 0400 9577 | 1 | TRAVESAÑO E/ GUARDABARROS | CROSS PIECE | DESDE 4.100/2880 |
| 201 | 0400 9670 | 1 | GURDABARRO IZQUIERDO | LEFT MUDGUARD | DESDE 4.100/2880 |



SISTEMA DE ACELERACION
SPEED CONTROL

46 0302 7193

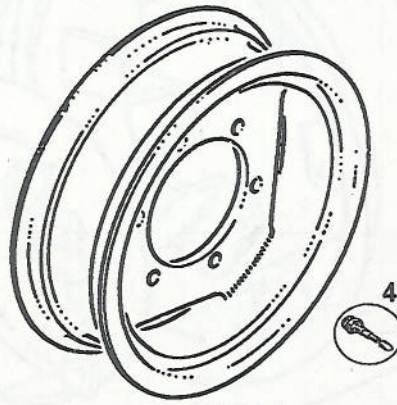


| POS. ITEM | Nº PIEZA PART.Nº | CANT QUANT | DENOMINACION | DESCRIPTION | OBSERVACIONES/REMARKS |
|-----------|------------------|------------|--------------------------|-------------------|-------------------------------|
| 1 | 0302 6818 | 1 | PEDAL DE ACELERADOR | ACCELERATOR PEDAL | |
| 3 | 0111 5434 | 1 | PASADOR ELASTICO | DOWEL PIN | 5 X 20 DIN 1481 |
| 4 | 0111 2322 | 4 | TORNILLO CAB. EXAG. | HEX.BOLT | M8-20 DIN 933 8.8 A4C |
| 5 | 0110 7233 | 4 | ARANDELA ELASTICA | SPRING LOCKWASHER | B8 DIN 127 A4C |
| 6 | 0300 6012 | 1 | RESORTE | SPRING | |
| 7 | 0110 7548 | 3 | ARANDELA PLANA | WASHER | 8,4 DIN 433 ST A4C |
| 8 | 0112 2070 | 3 | PASADOR DE ALETAS | SPLIT PIN | |
| 9 | 0302 6932 | 1 | VARILLA | ROD | |
| 10 | 0110 7095 | 1 | ARANDELA PLANA | WASHER | A6,4 DIN 125 ST A4C |
| 11 | 0110 6406 | 1 | PASADOR DE ALETAS | SPLIT PIN | 2-15 DIN94 ST |
| 12 | 0302 6928 | 1 | CONJUNTO ACCIONAMIENTO | DRIVE UNIT | |
| 13 | 0302 7004 | 1 | VARILLA | ROD | |
| 18 | 0111 6039 | 3 | RESORTE DE PLATO | SPRING PLATE | B31,5 DIN 2093 |
| 20 | 0302 1397 | 1 | EMPUÑADURA | KNOB | |
| 22 | 0302 6558 | 1 | VARILLA DE ACCION. COMP. | COMP.DRIVE ROD | 4.120/4.125 |
| 23 | 0302 6559 | 1 | VARILLA DE ACCION.COMP. | COMP.DRIVE ROD | SOLO PARA 4.100 |
| 25 | 0238 8321 | 1 | FUELLE | BELLOWS | |
| 26 | 0430 7411 | 1 | BOQUILLA | GROMMET | |
| 28 | 0307 2674 | 1 | BRAZO | ARM | |
| 29 | 0307 2673 | 1 | PALANCA | LEVER | |
| 30 | 0307 2694 | 1 | SUELA DE ACELERADOR | ACCELERATOR SHOE | |
| 33 | 0111 3176 | 2 | TUERCA EXAGONAL | HEX.NUT | M16 X 1,5 DIN 936 5.5 A4C |
| 36 | 0111 2824 | 2 | TUERCA EXAGONAL | HEX .NUT | M8 DIN934 A4C /AX 4.140/4.145 |
| 37 | 0238 9243 | 1 | SOPORTE ARTICULADO | SUPPORT | 4.140/4.145 |
| 41 | 0110 7231 | 2 | ARANDELA ELASTICA | SPRING LOCKWASHER | B6 DIN127 A4C |
| 42 | 0111 2813 | 4 | TUERCA EXAGONAL | HEX. NUT | M6 DIN 934 8 A4C |
| 44 | 0400 4065 | 1 | TORNILLO CAB. EXAG. | HEX.BOLT | BM10 X 20 DIN 564 10.9 |
| 50 | 0400 5796 | 1 | ARANDELA DE FRICCION | FRICTION DISK | |
| 53 | 0400 8034 | 1 | VARILLA DE ACCION. | ACCELERATOR ROD | 4.140/4.145 |
| 101 | 0302 6938 | 1 | VARILLA ACELERADOR | ACCELERATOR ROD | 4.120/4.125 |
| 102 | 0302 6939 | 1 | VARILLA ACELERADOR | ACCELERATOR ROD | |
| 104 | 0111 2819 | 1 | TUERCA EXAGONAL | HEX.NUT | M6 IZQ. DIN 934 8 A4C |
| 106 | 0300 3389 | 1 | VARILLA | ROD | |
| 110 | 0400 0955 | 1 | ARTICULACION | JOINT | |
| 111 | 0400 5750 | 1 | TENSOR | TURNBUCKLE | |
| 204 | 0307 2666 | 1 | EJE | SHAFT | |



RUEDAS DELANT. DE DISCO
FRONT WHEELS

58 0301 1312



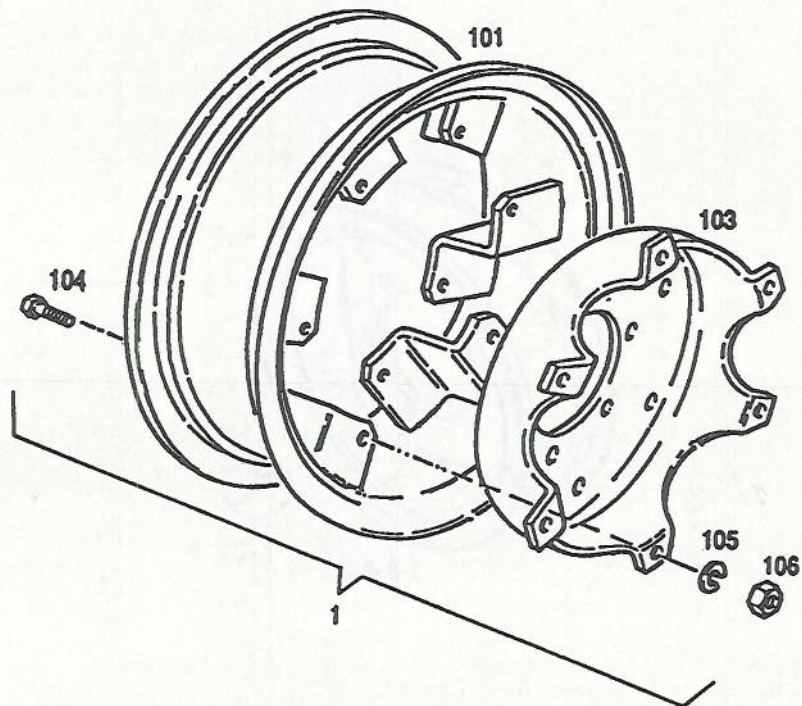
1-2-3-5

| POS. ITEM | Nº PIEZA PART.Nº | CANT QUANT | DENOMINACION | DESCRIPTION | OBSERVACIONES/REMARKS |
|-----------|------------------|------------|------------------|--------------|---------------------------|
| 1 | 0301 1028 | 2 | LLANTA DELANTERA | FRONT WHEEL | PARA CUB. 7.50-20 |
| 2 | 0301 1893 | 2 | LLANTA DELANTERA | FRONT WHEEL | PARA CUB.11.00X16-8 TELAS |
| 3 | 0400 0192 | 2 | LLANTA DELANTERA | FRONT WHEEL | PARA CUB. W12.4-28 |
| 4 | 0301 6066 | 2 | VALVULA | VALVE | OPCIONAL CUB.SIN CAMARA |
| 5 | 0400 7521 | 2 | LLANTA DELANTERA | FRONT WHEEL | PARA CUB.W 14.9-28 |
| 11 | 0116 8890 | 2 | CUBIERTA | RUBBER TYRE | 7.50-20 |
| 12 | 0301 5994 | 2 | CUBIERTA | RUBBER TYRE | 11-16 |
| 13 | 0116 9977 | 2 | CUBIERTA | RUBBER TYRE | 12.4-28 |
| 15 | 0116 9982 | 2 | CUBIERTA | RUBBER TYRE | 14.9-28 |
| 21 | 0301 6114 | 2 | CAMARA | CHAMBER TYRE | 7.5-20 |
| 22 | 0301 5995 | 2 | CAMARA | CHAMBER TYRE | 11-16 |
| 23 | 0116 1821 | 2 | CAMARA | CHAMBER TYRE | 11-28 |
| 25 | 0116 9951 | 2 | CAMARA | CHAMBER TYRE | 14.9-28 |



RUEDAS DEL.TROCHA VAR.
ADJUSTING WHEELS FRONT

58 0400 5169

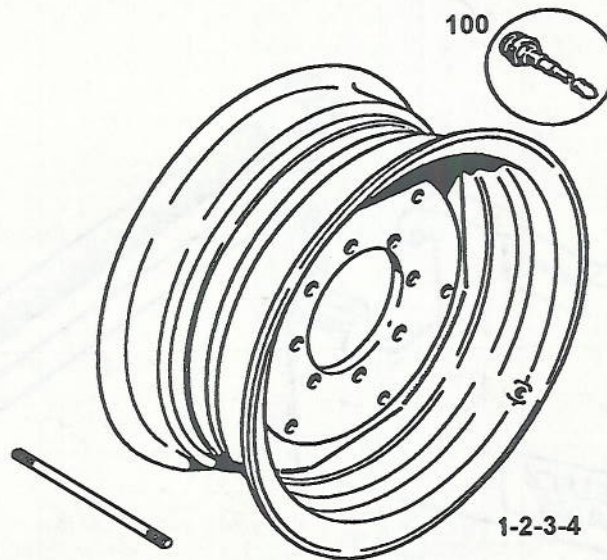


| POS. ITEM | Nº PIEZA PART.Nº | CANT QUANT | DENOMINACION | DESCRIPTION | OBSERVACIONES/REMARKS |
|-----------|------------------|------------|---------------------|-------------------|--|
| 1 | 0400 5154 | 2 | RUEDA DEL. COMPLETA | COMP. FRONT WHEEL | PARA CUB.12.4-28 UNICAMENTE ARMADA W12-28 |
| 2 | 0400 8217 | 2 | RUEDA DEL. COMP. | COMP. FRONT DRIVE | |
| 101 | 0400 5156 | 2 | LLANTA CON GRAMPA | WHEEL | |
| 103 | 0400 5155 | 2 | DISCO | DISK | |
| 104 | 0111 2687 | 12 | TORNILLO CAB. EXAG. | HEX.BOLT | M16 X 40 DIN 933 8.8 A4C B16 DIN 127 A4C M16 DIN 934 8 A4C |
| 105 | 0110 7242 | 12 | ARANDELA ELASTICA | SPRING LOCKWASHER | |
| 106 | 0111 2886 | 12 | TUERCA EXAGONAL | HEX. NUT | |



RUEDAS TRASERAS DE DISCO
REAR WHEELS

59 0301 1314

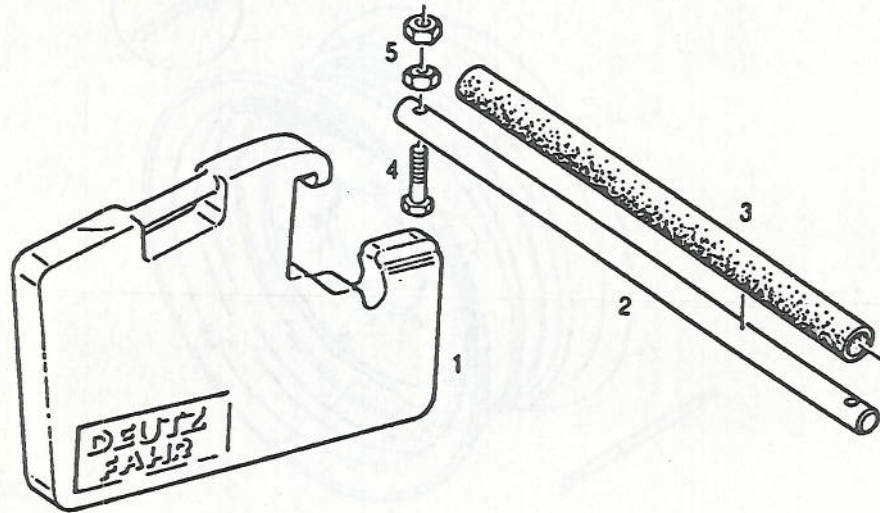


| POS. ITEM | Nº PIEZA PART.Nº | CANT QUANT | DENOMINACION | DESCRIPTION | OBSERVACIONES/REMARKS |
|-----------|------------------|------------|----------------|--------------|-------------------------------|
| 1 | 0301 1037 | 2 | LLANTA TRASERA | REAR WHEEL | PARA CUB.DW 18.4/15-34 |
| 2 | 0300 5046 | 2 | LLANTA TRASERA | REAR WHEEL | PARA CUB. 23.1/18-30 |
| 3 | 0400 6049 | 2 | LLANTA TRASERA | REAR WHEEL | PARA CUB.23.1/18-30 |
| 4 | 0400 6044 | 2 | RUEDA TRASERA | REAR WHEEL | PARA CUB.DW18.4/15-34 6 TELAS |
| 5 | 0400 5616 | 6 | ESPARRAGO | ROD | L=125 PARA RODADO DUAL |
| 6 | 0400 6045 | 2 | LLANTA TRASERA | REAR WHEEL | W14-30 |
| 13 | 0301 2625 | 2 | CUBIERTA | RUBBER TYRE | 23.1/18-30 SOLO GARANTIA |
| 14 | 0301 2888 | 2 | CUBIERTA | RUBBER TYRE | 18.4/15-34 SOLO GARANTIA |
| 16 | 0302 2084 | 2 | CUBIERTA | RUBBER TYRE | 14-38 SOLO GARANTIA |
| 23 | 0301 2626 | 2 | CAMARA | CHAMBER TYRE | 23.1/18-30 SOLO GARANTIA |
| 24 | 0301 2886 | 2 | CAMARA | CHAMBER TYRE | 18.4/15-34 SOLO GARANTIA |
| 26 | 0400 8431 | 2 | CAMARA | CHAMBER TYRE | 14-38 SOLO GARANTIA |
| 100 | 0301 6066 | 2 | VALVULA | VALVE | OPCIONAL CUB.SIN CAMARA |



LASTRES DELANTEROS
FRONT BALLAST

62 0307 7443

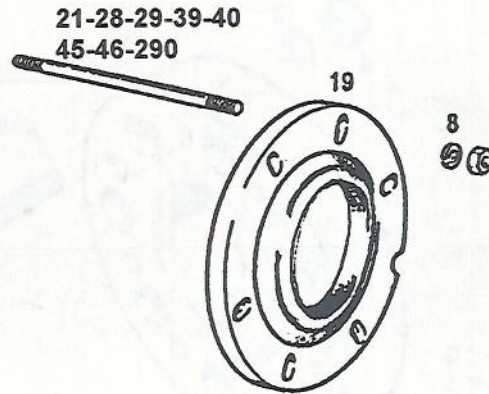


| POS. ITEM | N° PIEZA PART.N° | CANT QUANT | DENOMINACION | DESCRIPTION | OBSERVACIONES/REMARKS |
|-----------|------------------|------------|----------------------|----------------------|--|
| 1 | 0434 6318 | S/N | CONTRAPESO DELANTERO | FRONT BALLAST WEIGHT | |
| 2 | 0430 9851 | 1 | BARRA DE FIJACION | ROD/BAR | |
| 3 | 0140 0790 | 1 | MANGUERA | HOSE | |
| 4 | 0112 2402 | 2 | TORNILLO CAB. EXAG. | HEX.BOLT | A 32X42X600 H 7760 |
| 5 | 0110 2659 | 4 | TUERCA EXAGONAL | HEX. NUT | M10 X 110 DIN 931 8.8 A4C M10 DIN 934 8 A4C |



LASTRE RUEDAS TRASERAS
REAR WHEEL BALLAST

61 0400 0248



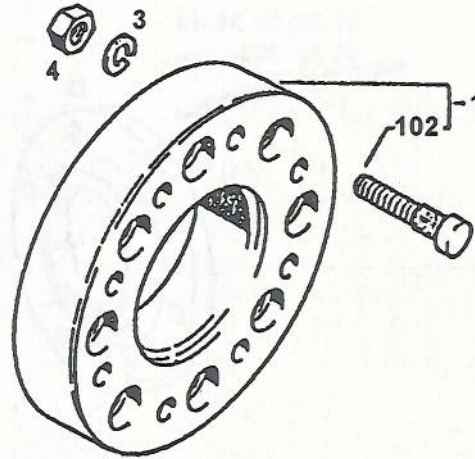
| POS. ITEM | N° PIEZA PART.N° | CANT. QUANT | DENOMINACION | DESCRIPTION | OBSERVACIONES/REMARKS |
|-----------|------------------|-------------|-------------------|-------------------|---------------------------|
| 8 | 0110 7242 | 12 | ARANDELA ELASTICA | SPRING LOCKWASHER | B16 DIN 127 A4C |
| 15 | 0111 2886 | 12 | TUERCA EXAGONAL | HEX. NUT | M16 DIN 934 8 A4C |
| 19 | 0400 3312 | 12 | PESA ADICIONAL | ADMIXTURE WEIGHT | |
| 21 | 0400 3606 | 6 | ESPARRAGO | STUD | L=300 |
| 28 | 0400 6992 | 6 | ESPARRAGO | STUD | L=315 A ELECCION |
| 29 | 0400 6015 | 6 | ESPARRAGO | STUD | L=285 A ELECCION |
| 39 | 0400 6993 | 6 | ESPARRAGO | STUD | L=275 A ELECCION |
| 40 | 0400 7044 | 6 | ESPARRAGO | STUD | L=260 A ELECCION |
| 45 | 0400 6996 | 6 | ESPARRAGO | STUD | L=115 A ELECCION ROD.DUAL |
| 46 | 0400 7048 | 6 | ESPARRAGO | STUD | L=85 A ELECCION ROD. DUAL |
| 290 | 0400 7043 | 6 | ESPARRAGO | STUD | L=305 A ELECCION |



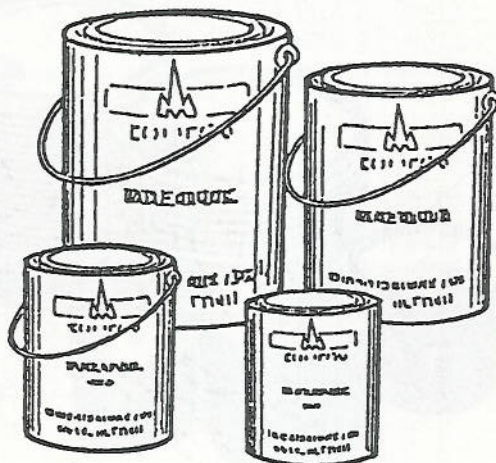
SUPLEMENTO TRASERO
REAR SPACER

61 0302 5529

ROD.DUAL



| POS. ITEM | Nº PIEZA PART.Nº | CANT QUANT | DENOMINACION | DESCRIPTION | OBSERVACIONES/REMARKS |
|-----------|------------------|------------|------------------------|-------------------|-----------------------|
| 1 | 0302 6152 | 2 | SUPLEMENTO C/TORNILLOS | SPACER W/BOLT | |
| 3 | 0110 7245 | 16 | ARANDELA ELASTICA | SPRING LOCKWASHER | B20 DIN 127 A4C |
| 4 | 0112 1799 | 16 | TUERCA EXAGONAL | HEX.NUT | B20 DIN 74361 8 A4C |
| 102 | 0301 0269 | 16 | TORNILLO ESTRIADO | GROVEED SCREW | |



| POS. ITEM | Nº PIEZA PART. Nº | CANT QUANT | DENOMINACION | DESCRIPTION | OBSERVACIONES/REMARKS |
|-----------|-------------------|------------|------------------|--------------|-----------------------|
| 0 | 0302 9355 | S/N | PINTURA VERDE | GREEN PAINT | LATA/TIN 1L. |
| 2 | 0302 9354 | S/N | PINTURA VERDE | GREEN PAINT | LATA/TIN 4L |
| 3 | 0302 9386 | S/N | PINTURA VERDE | PAINT GREEN | LATA/TIN 20L |
| 4 | 0302 9635 | S/N | PINTURA VERDE | GREEN PAINT | LATA/TIN 25L |
| 5 | 0302 9352 | S/N | PINTURA NARANJA | ORANJE PAINT | LATA/TIN 4L |
| 6 | 0302 9353 | S/N | PINTURA NARANJA | ORANJE PAINT | LATA/TIN 1L |
| 7 | 0302 9481 | S/N | PINTURA NARANJA | ORANJE PAINT | LATA/TIN 20L |
| 8 | 0302 0788 | S/N | PINTURA NARANJA | ORANJE PAINT | LATA/TIN 25L |
| 9 | 0302 9358 | S/N | PINTURA AZUL | BLUE PAINT | LATA/TIN 1L |
| 10 | 0302 9357 | S/N | PINTURA AZUL | BLUE PAINT | LATA/TIN. 4L |
| 11 | 0302 9360 | S/N | PINTURA AZUL | BLUE PAINT | LATA/TIN. 25L |
| 12 | 0302 9356 | S/N | PINTURA PLATEADA | SILVER PAINT | LATA/TIN. 1L |



| POS. ITEM | Nº PIEZA PART.Nº | CANT QUANT | DENOMINACION | DESCRIPTION | OBSERVACIONES/REMARKS |
|-----------|------------------|------------|-------------------------|-----------------|-----------------------|
| 1 | 0302 9892 | S/N | ACEITE PARA MOTOR | MOTOR OIL | BALDE 20L |
| 2 | 0302 9891 | S/N | ACEITE PARA MOTOR | MOTOR OIL | TAMBOR 205L |
| 3 | 0302 9894 | S/N | ACEITE PARA TRANSMISION | TRANSMISION OIL | TAMBOR 205L |
| 4 | 0302 9895 | S/N | ACEITE PARA TRANSMISION | TRANSMISION OIL | BALDE 20L |
| 5 | 0480 2245 | S/N | ACEITE HIDRAULICO | HYDRAULIC OIL | TAMBOR 205L |
| 6 | 0480 2244 | S/N | ACEITE HIDRAULICO | HYDRAULIC OIL | BALDE 20L |



INDICE NUMERICO DE LAS PIEZAS DE REPUESTO

| PIEZA N° PAG.N° ITEM | | | PIEZA N° PAG.N° ITEM | | | PIEZA N° PAG.N° ITEM | | | PIEZA N° PAG.N° ITEM | | | | | | | | | | | | | | | | | | | | | | | | | | | | | | | | | | | | | | | | | | | | | | | | | | | | | | | | | | | | | | | | | | | | | | | | | | | | | | | | | | | | | | | | | | | | | | | | | | | | | | | | | | | | | | | | | | | | | | | | | | | | | | | | | | | | | | | | | | | | | | | | | | | | | | | | | | | | | | | | | | | | | | | | | | | | | | | | | | | | | | | | | | | | | | | | | | | | | | | | | | | | | | | | | | | | | | | | | | |
|----------------------|--------------------|---------------------|----------------------|---------------------|---------------------|----------------------|----------------------|--------------------|----------------------|--------------------|--------------------|--------------------|--------------------|--------------------|---------------------|---------------------|---------------------|---------------------|---------------------|---------------------|---------------------|---------------------|---------------------|---------------------|----------------------|---------------------|--------------------|--------------------|--------------------|----------------------|--------------------|---------------------|---------------------|--------------------|---------------------|----------------------|----------------------|---------------------|--------------------|--------------------|----------------------|---------------------|---------------------|---------------------|---------------------|---------------------|---------------------|---------------------|---------------------|----------------------|---------------------|---------------------|---------------------|---------------------|---------------------|---------------------|---------------------|--------------------|--------------------|--------------------|--------------------|---------------------|---------------------|----------------------|--------------------|--------------------|---------------------|---------------------|--------------------|--------------------|---------------------|---------------------|---------------------|---------------------|---------------------|---------------------|--------------------|--------------------|--------------------|--------------------|--------------------|----------------------|---------------------|----------------------|---------------------|---------------------|---------------------|--------------------|--------------------|--------------------|----------------------|--------------------|---------------------|---------------------|----------------------|---------------------|---------------------|--------------------|--------------------|--------------------|----------------------|---------------------|----------------------|--------------------|---------------------|--------------------|--------------------|--------------------|----------------------|----------------------|--------------------|---------------------|--------------------|---------------------|---------------------|--------------------|----------------------|---------------------|---------------------|---------------------|---------------------|---------------------|---------------------|---------------------|--------------------|--------------------|--------------------|---------------------|---------------------|----------------------|---------------------|--------------------|---------------------|---------------------|---------------------|---------------------|---------------------|----------------------|----------------------|---------------------|--------------------|---------------------|---------------------|---------------------|---------------------|--------------------|---------------------|---------------------|---------------------|---------------------|---------------------|---------------------|---------------------|---------------------|---------------------|---------------------|---------------------|---------------------|--------------------|--------------------|--------------------|---------------------|---------------------|---------------------|---------------------|---------------------|---------------------|---------------------|----------------------|----------------------|---------------------|---------------------|---------------------|---------------------|---------------------|---------------------|---------------------|--------------------|--------------------|--------------------|---------------------|---------------------|---------------------|---------------------|---------------------|---------------------|---------------------|---------------------|---------------------|---------------------|----------------------|----------------------|---------------------|---------------------|---------------------|---------------------|---------------------|---------------------|--------------------|--------------------|---------------------|---------------------|---------------------|---------------------|--------------------|---------------------|---------------------|---------------------|---------------------|---------------------|---------------------|---------------------|---------------------|---------------------|---------------------|---------------------|---------------------|---------------------|---------------------|---------------------|---------------------|---------------------|---------------------|--------------------|---------------------|---------------------|---------------------|
| 0110 7233 06-007 30 | 0110 7233 06-009 5 | 0110 7233 06-010 22 | 0110 7233 06-011 22 | 0110 7233 06-013 21 | 0110 7233 07-002 19 | 0110 7233 07-009 14 | 0110 7233 08-002 107 | 0110 7235 02-002 3 | 0110 7235 02-003 3 | 0110 7235 02-006 3 | 0110 7235 02-007 3 | 0110 7235 02-011 9 | 0110 7235 02-012 3 | 0110 7235 02-023 3 | 0110 7235 02-030 12 | 0110 7235 02-031 10 | 0110 7235 02-032 12 | 0110 7235 02-033 12 | 0110 7235 02-035 47 | 0110 7235 02-037 47 | 0110 7235 02-038 33 | 0110 7235 02-058 12 | 0110 7235 02-059 12 | 0110 7235 02-061 12 | 0110 7235 04-001 303 | 0110 7235 04-007 42 | 0110 7235 04-022 9 | 0110 7235 04-025 3 | 0110 7235 04-026 3 | 0110 7235 05-005 109 | 0110 7235 05-018 7 | 0110 7235 06-016 43 | 0110 7235 06-018 19 | 0110 7235 07-008 4 | 0110 7235 08-001 26 | 0110 7237 02-008 108 | 0110 7237 02-009 108 | 0110 7237 02-031 24 | 0110 7237 02-035 3 | 0110 7237 02-037 3 | 0110 7237 02-061 593 | 0110 7237 03-001 14 | 0110 7237 03-002 14 | 0110 7237 03-003 10 | 0110 7237 03-004 10 | 0110 7237 04-001 25 | 0110 7237 04-008 25 | 0110 7237 04-010 25 | 0110 7237 04-011 25 | 0110 7237 05-005 113 | 0110 7237 05-021 25 | 0110 7237 05-022 25 | 0110 7237 06-002 29 | 0110 7237 06-003 29 | 0110 7237 06-004 29 | 0110 7237 06-005 29 | 0110 7237 06-006 29 | 0110 7237 06-010 9 | 0110 7237 06-011 9 | 0110 7237 06-015 6 | 0110 7237 06-019 3 | 0110 7240 02-044 21 | 0110 7240 02-058 34 | 0110 7240 04-009 114 | 0110 7240 04-025 6 | 0110 7240 04-026 6 | 0110 7240 05-002 11 | 0110 7240 05-003 11 | 0110 7242 02-012 6 | 0110 7242 02-023 6 | 0110 7242 02-049 11 | 0110 7242 02-051 11 | 0110 7242 02-052 23 | 0110 7242 02-053 11 | 0110 7242 02-054 11 | 0110 7242 04-025 72 | 0110 7242 04-028 3 | 0110 7242 04-029 4 | 0110 7242 05-001 4 | 0110 7242 05-002 5 | 0110 7242 05-003 5 | 0110 7242 05-006 100 | 0110 7242 05-018 13 | 0110 7242 05-023 100 | 0110 7242 06-010 32 | 0110 7242 06-011 32 | 0110 7242 06-013 28 | 0110 7242 10-001 4 | 0110 7242 10-005 2 | 0110 7242 10-006 2 | 0110 7242 11-002 105 | 0110 7242 11-005 8 | 0110 7243 02-050 13 | 0110 7243 04-010 77 | 0110 7243 04-011 121 | 0110 7243 04-023 55 | 0110 7243 04-024 55 | 0110 7243 10-002 2 | 0110 7243 10-003 2 | 0110 7243 10-004 2 | 0110 7243 10-005 105 | 0110 7243 10-006 11 | 0110 7243 10-006 104 | 0110 7245 04-028 9 | 0110 7245 04-029 11 | 0110 7245 05-002 9 | 0110 7245 05-003 9 | 0110 7245 05-004 4 | 0110 7245 05-006 110 | 0110 7245 05-023 110 | 0110 7245 07-001 8 | 0110 7245 07-002 10 | 0110 7245 11-006 3 | 0110 7249 02-055 10 | 0110 7249 02-056 10 | 0110 7548 04-014 5 | 0110 7548 04-019 114 | 0110 7548 06-002 32 | 0110 7548 06-003 32 | 0110 7548 06-004 32 | 0110 7548 06-005 32 | 0110 7548 06-006 32 | 0110 7548 06-007 10 | 0110 7548 06-008 10 | 0110 7548 06-009 7 | 0110 7550 04-022 6 | 0110 7552 02-010 7 | 0110 7552 02-060 12 | 0110 7552 03-005 14 | 0110 7558 04-016 951 | 0110 7604 08-001 41 | 0110 7604 08-005 4 | 0110 7617 02-012 59 | 0110 7617 02-023 59 | 0110 7617 02-050 14 | 0110 7619 02-042 28 | 0110 7619 02-043 28 | 0110 7619 02-045 128 | 0110 7619 02-046 128 | 0110 7725 02-034 74 | 0110 7729 02-047 9 | 0110 7729 02-058 29 | 0110 7729 02-060 33 | 0110 7730 02-059 14 | 0110 7731 02-036 65 | 0110 7742 02-010 3 | 0110 7742 03-005 13 | 0110 7748 02-014 34 | 0110 7748 02-016 34 | 0110 7748 02-020 34 | 0110 7748 02-021 34 | 0110 7748 02-028 34 | 0110 7748 02-038 18 | 0110 7751 05-010 11 | 0110 7753 04-008 74 | 0110 7753 04-010 74 | 0110 7753 04-011 74 | 0110 7755 02-038 14 | 0110 7760 02-057 7 | 0110 7770 02-008 2 | 0110 7770 02-009 2 | 0110 7770 02-013 27 | 0110 7770 02-018 27 | 0110 7770 02-019 27 | 0110 7770 02-022 27 | 0110 7773 02-013 25 | 0110 7773 02-022 25 | 0110 7773 02-024 25 | 0110 7788 02-016 113 | 0110 7788 02-028 113 | 0110 7789 02-049 20 | 0110 7793 02-050 19 | 0110 7797 02-013 12 | 0110 7797 02-018 12 | 0110 7797 02-019 12 | 0110 7797 02-022 12 | 0110 7797 02-024 12 | 0110 7852 02-011 7 | 0110 7858 02-038 6 | 0110 7862 02-057 6 | 0110 7863 02-013 38 | 0110 7863 02-016 56 | 0110 7863 02-021 56 | 0110 7863 02-022 56 | 0110 7863 02-024 38 | 0110 7863 02-028 56 | 0110 7864 02-013 29 | 0110 7864 02-018 29 | 0110 7864 02-019 29 | 0110 7864 02-022 29 | 0110 7869 02-016 115 | 0110 7869 02-028 115 | 0110 7872 02-049 17 | 0110 7875 02-050 17 | 0110 8044 02-047 32 | 0110 8044 02-048 32 | 0110 8138 02-038 52 | 0110 8138 04-019 27 | 0110 8142 02-034 9 | 0110 8142 02-036 9 | 0110 8142 02-038 40 | 0110 8308 06-016 10 | 0110 8331 06-016 42 | 0110 8561 06-016 23 | 0110 8982 02-011 6 | 0110 9078 02-013 39 | 0110 9078 02-016 39 | 0110 9078 02-021 39 | 0110 9078 02-022 39 | 0110 9078 02-024 39 | 0110 9078 02-028 39 | 0110 9094 02-051 26 | 0110 9094 02-053 26 | 0110 9095 02-052 25 | 0110 9095 02-054 26 | 0110 9118 02-013 23 | 0110 9118 02-018 23 | 0110 9118 02-019 23 | 0110 9118 02-022 23 | 0110 9118 02-024 23 | 0110 9129 02-016 32 | 0110 9129 02-021 32 | 0110 9129 02-028 32 | 0110 9134 02-057 5 | 0110 9893 05-004 19 | 0110 9962 02-016 55 | 0110 9962 02-021 55 |



INDICE NUMERICO DE LAS PIEZAS DE REPUESTO

| PIEZA N° | PAG.N° | ITEM | PIEZA N° | PAG.N° | ITEM | PIEZA N° | PAG.N° | ITEM | PIEZA N° | PAG.N° | ITEM |
|-----------|--------|------|-----------|--------|------|-----------|--------|------|-----------|--------|------|
| 0111 2693 | 05-023 | 101 | 0111 2824 | 08-002 | 104 | 0111 5452 | 02-034 | 52 | 0111 8688 | 05-020 | 85 |
| 0111 2693 | 06-013 | 29 | 0111 2834 | 05-013 | 89 | 0111 5452 | 02-036 | 52 | 0111 8688 | 07-001 | 17 |
| 0111 2693 | 10-006 | 3 | 0111 2858 | 02-010 | 204 | 0111 5458 | 02-016 | 126 | 0111 8707 | 04-014 | 111 |
| 0111 2695 | 02-058 | 33 | 0111 2858 | 03-005 | 203 | 0111 5458 | 02-021 | 126 | 0111 8707 | 04-021 | 1 |
| 0111 2695 | 04-025 | 73 | 0111 2858 | 05-001 | 7 | 0111 5458 | 02-059 | 11 | 0111 8707 | 05-021 | 100 |
| 0111 2697 | 02-012 | 5 | 0111 2858 | 05-005 | 114 | 0111 5461 | 03-005 | 17 | 0111 8707 | 05-022 | 100 |
| 0111 2697 | 02-023 | 5 | 0111 2858 | 06-015 | 7 | 0111 5462 | 02-042 | 8 | 0111 8713 | 03-001 | 16 |
| 0111 2697 | 02-049 | 13 | 0111 2858 | 06-019 | 4 | 0111 5462 | 02-043 | 8 | 0111 8713 | 03-002 | 16 |
| 0111 2697 | 04-029 | 2 | 0111 2863 | 02-010 | 202 | 0111 5462 | 02-045 | 108 | 0111 8713 | 03-003 | 12 |
| 0111 2723 | 07-001 | 6 | 0111 2874 | 03-001 | 28 | 0111 5462 | 02-046 | 108 | 0111 8713 | 03-004 | 12 |
| 0111 2723 | 07-002 | 8 | 0111 2874 | 03-002 | 28 | 0111 5473 | 02-035 | 134 | 0111 8713 | 04-015 | 48 |
| 0111 2803 | 06-013 | 67 | 0111 2874 | 03-003 | 20 | 0111 5473 | 02-037 | 134 | 0111 8713 | 07-001 | 18 |
| 0111 2803 | 08-001 | 44 | 0111 2874 | 03-004 | 20 | 0111 5477 | 02-038 | 3 | 0111 8713 | 07-002 | 5 |
| 0111 2803 | 08-004 | 12 | 0111 2886 | 02-012 | 11 | 0111 5479 | 04-015 | 7 | 0111 8717 | 02-032 | 9 |
| 0111 2803 | 08-008 | 18 | 0111 2886 | 02-023 | 11 | 0111 5479 | 05-011 | 49 | 0111 8718 | 02-061 | 9 |
| 0111 2813 | 04-008 | 62 | 0111 2886 | 02-049 | 12 | 0111 5479 | 05-017 | 49 | 0111 8718 | 02-061 | 600 |
| 0111 2813 | 04-010 | 62 | 0111 2886 | 04-027 | 28 | 0111 5479 | 05-018 | 4 | 0111 8718 | 04-003 | 57 |
| 0111 2813 | 04-011 | 62 | 0111 2886 | 05-001 | 5 | 0111 6028 | 04-022 | 5 | 0111 8718 | 04-005 | 57 |
| 0111 2813 | 04-013 | 62 | 0111 2886 | 05-002 | 6 | 0111 6039 | 06-009 | 18 | 0111 8718 | 04-006 | 57 |
| 0111 2813 | 04-022 | 105 | 0111 2886 | 05-003 | 6 | 0111 6955 | 02-013 | 103 | 0111 8718 | 04-012 | 57 |
| 0111 2813 | 05-021 | 62 | 0111 2886 | 05-018 | 15 | 0111 6955 | 02-014 | 103 | 0111 8718 | 04-013 | 57 |
| 0111 2813 | 05-022 | 62 | 0111 2886 | 06-010 | 24 | 0111 6955 | 02-016 | 103 | 0111 8718 | 05-020 | 57 |
| 0111 2813 | 06-001 | 10 | 0111 2886 | 06-011 | 24 | 0111 6955 | 02-018 | 103 | 0111 8737 | 02-061 | 598 |
| 0111 2813 | 06-002 | 106 | 0111 2886 | 06-013 | 18 | 0111 6960 | 02-035 | 126 | 0111 8737 | 04-007 | 37 |
| 0111 2813 | 06-003 | 206 | 0111 2886 | 11-002 | 106 | 0111 6960 | 02-037 | 126 | 0111 8737 | 04-012 | 37 |
| 0111 2813 | 06-004 | 102 | 0111 2886 | 11-005 | 15 | 0111 7309 | 02-038 | 17 | 0111 8737 | 04-013 | 37 |
| 0111 2813 | 06-005 | 106 | 0111 2916 | 05-002 | 10 | 0111 7311 | 02-057 | 103 | 0111 8764 | 04-012 | 52 |
| 0111 2813 | 06-006 | 206 | 0111 2916 | 05-003 | 10 | 0111 7760 | 02-018 | 15 | 0111 8764 | 04-013 | 52 |
| 0111 2813 | 06-009 | 42 | 0111 2916 | 05-006 | 112 | 0111 7760 | 02-019 | 15 | 0111 8784 | 04-012 | 30 |
| 0111 2813 | 06-010 | 15 | 0111 2916 | 05-023 | 112 | 0111 7812 | 02-018 | 14 | 0111 8784 | 04-013 | 30 |
| 0111 2813 | 06-011 | 15 | 0111 3088 | 05-004 | 27 | 0111 7812 | 02-019 | 14 | 0111 8969 | 04-014 | 110 |
| 0111 2813 | 08-003 | 65 | 0111 3149 | 08-003 | 77 | 0111 7817 | 02-057 | 8 | 0111 8971 | 03-001 | 15 |
| 0111 2819 | 06-009 | 104 | 0111 3176 | 06-009 | 33 | 0111 7888 | 06-001 | 109 | 0111 8971 | 03-002 | 15 |
| 0111 2824 | 02-001 | 12 | 0111 3266 | 05-005 | 105 | 0111 7926 | 06-016 | 15 | 0111 8971 | 03-003 | 11 |
| 0111 2824 | 02-004 | 21 | 0111 3390 | 07-009 | 27 | 0111 7929 | 06-016 | 40 | 0111 8971 | 03-004 | 11 |
| 0111 2824 | 02-005 | 321 | 0111 3673 | 02-049 | 10 | 0111 7930 | 06-016 | 8 | 0111 8971 | 04-015 | 49 |
| 0111 2824 | 02-010 | 16 | 0111 3673 | 06-010 | 23 | 0111 8004 | 03-005 | 10 | 0111 8971 | 07-001 | 19 |
| 0111 2824 | 02-038 | 46 | 0111 3673 | 06-011 | 23 | 0111 8018 | 02-008 | 9 | 0111 8971 | 07-002 | 6 |
| 0111 2824 | 02-047 | 21 | 0111 4007 | 10-003 | 3 | 0111 8018 | 02-009 | 9 | 0111 8998 | 04-001 | 15 |
| 0111 2824 | 02-048 | 21 | 0111 4007 | 10-004 | 3 | 0111 8098 | 05-004 | 29 | 0111 9237 | 04-020 | 146 |
| 0111 2824 | 02-058 | 1 | 0111 5407 | 04-022 | 17 | 0111 8323 | 04-016 | 92 | 0111 9246 | 02-035 | 14 |
| 0111 2824 | 02-059 | 1 | 0111 5414 | 05-006 | 121 | 0111 8669 | 04-001 | 14 | 0111 9246 | 02-037 | 14 |
| 0111 2824 | 03-005 | 22 | 0111 5420 | 02-040 | 11 | 0111 8669 | 04-019 | 41 | 0111 9246 | 02-058 | 103 |
| 0111 2824 | 04-001 | 23 | 0111 5420 | 02-060 | 2 | 0111 8669 | 04-020 | 41 | 0111 9246 | 02-059 | 103 |
| 0111 2824 | 04-011 | 23 | 0111 5420 | 04-022 | 13 | 0111 8675 | 04-016 | 72 | 0111 9246 | 02-060 | 103 |
| 0111 2824 | 04-019 | 117 | 0111 5423 | 06-016 | 41 | 0111 8675 | 04-019 | 207 | 0111 9246 | 03-001 | 18 |
| 0111 2824 | 04-020 | 117 | 0111 5428 | 02-038 | 76 | 0111 8688 | 02-035 | 15 | 0111 9246 | 03-002 | 18 |
| 0111 2824 | 06-001 | 304 | 0111 5428 | 02-060 | 3 | 0111 8688 | 02-037 | 15 | 0111 9246 | 03-003 | 14 |
| 0111 2824 | 06-004 | 217 | 0111 5433 | 02-009 | 106 | 0111 8688 | 02-058 | 104 | 0111 9246 | 03-004 | 14 |
| 0111 2824 | 06-007 | 7 | 0111 5433 | 04-015 | 83 | 0111 8688 | 02-059 | 104 | 0111 9246 | 04-009 | 86 |
| 0111 2824 | 06-008 | 7 | 0111 5434 | 06-009 | 3 | 0111 8688 | 02-060 | 104 | 0111 9246 | 05-020 | 86 |
| 0111 2824 | 06-009 | 36 | 0111 5440 | 04-019 | 18 | 0111 8688 | 03-001 | 19 | 0111 9246 | 07-001 | 16 |
| 0111 2824 | 06-010 | 31 | 0111 5440 | 04-030 | 5 | 0111 8688 | 03-002 | 19 | 0111 9252 | 02-032 | 26 |
| 0111 2824 | 06-011 | 53 | 0111 5442 | 04-030 | 9 | 0111 8688 | 03-003 | 15 | 0111 9252 | 02-061 | 26 |
| 0111 2824 | 06-013 | 14 | 0111 5443 | 02-035 | 135 | 0111 8688 | 03-004 | 15 | 0111 9252 | 04-003 | 56 |
| 0111 2824 | 07-002 | 16 | 0111 5443 | 02-037 | 135 | 0111 8688 | 04-009 | 85 | 0111 9252 | 04-005 | 56 |
| 0111 2824 | 07-009 | 104 | 0111 5452 | 02-028 | 207 | 0111 8688 | 04-018 | 64 | 0111 9252 | 04-006 | 56 |



INDICE NUMERICO DE LAS PIEZAS DE REPUESTO

| PIEZA N° | PAG. N° | ITEM | PIEZA N° | PAG. N° | ITEM | PIEZA N° | PAG. N° | ITEM | PIEZA N° | PAG. N° | ITEM |
|-----------|---------|------|-----------|---------|------|-----------|---------|------|-----------|---------|------|
| 0111 9252 | 05-020 | 56 | 0112 3783 | 10-002 | 3 | 0113 7278 | 04-013 | 38 | 0138 8697 | 06-001 | 34 |
| 0111 9609 | 02-030 | 264 | 0112 3860 | 04-015 | 32 | 0113 8478 | 06-013 | 16 | 0140 0790 | 11-004 | 3 |
| 0111 9609 | 02-033 | 264 | 0112 4457 | 06-002 | 42 | 0113 9343 | 05-012 | 57 | 0223 1127 | 07-009 | 4 |
| 0111 9611 | 04-022 | 31 | 0112 4457 | 06-003 | 42 | 0114 0374 | 02-053 | 71 | 0230 6574 | 04-019 | 20 |
| 0111 9611 | 07-008 | 10 | 0112 4457 | 06-004 | 42 | 0114 0374 | 02-054 | 71 | 0230 6576 | 04-021 | 5 |
| 0111 9613 | 04-026 | 9 | 0112 4457 | 06-005 | 42 | 0116 0038 | 04-016 | 90 | 0230 6597 | 04-019 | 61 |
| 0111 9613 | 07-009 | 10 | 0112 4457 | 06-006 | 42 | 0116 0039 | 04-019 | 23 | 0230 6602 | 04-019 | 21 |
| 0111 9615 | 04-025 | 75 | 0112 4585 | 06-002 | 39 | 0116 0044 | 04-019 | 26 | 0230 9888 | 04-016 | 955 |
| 0111 9615 | 04-027 | 21 | 0112 4585 | 06-003 | 39 | 0116 0592 | 08-001 | 53 | 0231 1975 | 04-018 | 213 |
| 0111 9650 | 08-004 | 50 | 0112 4585 | 06-004 | 39 | 0116 1821 | 11-001 | 23 | 0231 2039 | 04-015 | 6 |
| 0111 9810 | 06-001 | 310 | 0112 4585 | 06-005 | 39 | 0116 2041 | 04-015 | 107 | 0231 2040 | 04-015 | 8 |
| 0112 0692 | 02-060 | 8 | 0112 4585 | 06-006 | 39 | 0116 3152 | 05-010 | 17 | 0231 2166 | 04-027 | 15 |
| 0112 0692 | 05-008 | 33 | 0112 4664 | 02-050 | 158 | 0116 4749 | 08-001 | 19 | 0231 4780 | 04-027 | 18 |
| 0112 0692 | 05-015 | 33 | 0112 4802 | 04-026 | 58 | 0116 4749 | 08-003 | 19 | 0231 4868 | 04-022 | 15 |
| 0112 0693 | 03-005 | 4 | 0112 5637 | 02-008 | 106 | 0116 5842 | 04-015 | 58 | 0231 4874 | 04-016 | 75 |
| 0112 0693 | 04-027 | 19 | 0112 6001 | 06-016 | 30 | 0116 6080 | 04-021 | 2 | 0238 5397 | 04-001 | 245 |
| 0112 0693 | 05-006 | 113 | 0112 6091 | 04-018 | 60 | 0116 7017 | 04-015 | 106 | 0238 6039 | 04-021 | 900 |
| 0112 0693 | 05-023 | 113 | 0112 6154 | 04-025 | 5 | 0116 7308 | 02-044 | 24 | 0238 6202 | 02-030 | 152 |
| 0112 0694 | 04-030 | 6 | 0112 6186 | 08-001 | 25 | 0116 7308 | 06-013 | 15 | 0238 6202 | 02-033 | 152 |
| 0112 0694 | 05-004 | 21 | 0112 6200 | 04-028 | 105 | 0116 7379 | 04-022 | 14 | 0238 6202 | 04-001 | 246 |
| 0112 0697 | 02-008 | 11 | 0112 6200 | 04-029 | 105 | 0116 8890 | 11-001 | 11 | 0238 8321 | 06-009 | 25 |
| 0112 0697 | 02-009 | 11 | 0112 6329 | 06-001 | 306 | 0116 9017 | 08-002 | 105 | 0238 9243 | 06-009 | 37 |
| 0112 0697 | 02-010 | 18 | 0112 6329 | 06-010 | 27 | 0116 9763 | 04-021 | 4 | 0300 3308 | 02-049 | 19 |
| 0112 0697 | 05-004 | 32 | 0112 6329 | 06-011 | 27 | 0116 9951 | 11-001 | 25 | 0300 3345 | 04-027 | 26 |
| 0112 0700 | 03-005 | 32 | 0112 6460 | 07-003 | 15 | 0116 9977 | 11-001 | 13 | 0300 3347 | 04-019 | 17 |
| 0112 1351 | 08-004 | 28 | 0112 6618 | 08-005 | 3 | 0116 9982 | 11-001 | 15 | 0300 3369 | 04-027 | 23 |
| 0112 1797 | 05-004 | 13 | 0112 6749 | 02-004 | 15 | 0117 1750 | 03-005 | 105 | 0300 3389 | 06-009 | 106 |
| 0112 1799 | 02-055 | 7 | 0112 6749 | 02-005 | 709 | 0117 2065 | 08-002 | 9 | 0300 3536 | 02-050 | 8 |
| 0112 1799 | 02-056 | 8 | 0112 6835 | 02-038 | 7 | 0117 4097 | 06-007 | 5 | 0300 3581 | 02-035 | 127 |
| 0112 1799 | 05-008 | 42 | 0112 6918 | 04-022 | 30 | 0117 4097 | 06-008 | 5 | 0300 3581 | 02-037 | 127 |
| 0112 1799 | 11-006 | 4 | 0112 6918 | 05-020 | 88 | 0117 4870 | 05-006 | 98 | 0300 3688 | 04-015 | 210 |
| 0112 1809 | 05-004 | 12 | 0112 6974 | 04-001 | 5 | 0117 4870 | 05-023 | 98 | 0300 3689 | 04-015 | 204 |
| 0112 1810 | 02-055 | 8 | 0112 7064 | 03-001 | 13 | 0117 4871 | 05-006 | 116 | 0300 3811 | 04-016 | 35 |
| 0112 1810 | 02-056 | 9 | 0112 7064 | 03-002 | 13 | 0117 4871 | 05-023 | 116 | 0300 3875 | 04-018 | 212 |
| 0112 1810 | 05-008 | 41 | 0112 7064 | 03-003 | 9 | 0117 4872 | 05-008 | 43 | 0300 4213 | 08-001 | 40 |
| 0112 2070 | 06-009 | 8 | 0112 7064 | 03-004 | 9 | 0117 4872 | 05-015 | 43 | 0300 4213 | 08-003 | 40 |
| 0112 2121 | 06-002 | 31 | 0112 7150 | 02-050 | 12 | 0117 4873 | 05-010 | 13 | 0300 4213 | 08-005 | 2 |
| 0112 2121 | 06-004 | 31 | 0112 7150 | 04-023 | 54 | 0117 4874 | 05-013 | 68 | 0300 4458 | 04-027 | 16 |
| 0112 2121 | 06-005 | 31 | 0112 7151 | 05-004 | 3 | 0117 4875 | 05-013 | 73 | 0300 4766 | 02-050 | 18 |
| 0112 2152 | 04-020 | 147 | 0112 7154 | 04-028 | 8 | 0117 4876 | 05-013 | 76 | 0300 4989 | 02-042 | 10 |
| 0112 2397 | 05-013 | 91 | 0112 7154 | 04-029 | 10 | 0117 5650 | 05-012 | 67 | 0300 4989 | 02-043 | 210 |
| 0112 2402 | 11-004 | 4 | 0112 7266 | 06-013 | 107 | 0117 5652 | 05-010 | 3 | 0300 4989 | 02-044 | 210 |
| 0112 2447 | 02-038 | 69 | 0112 7475 | 04-018 | 109 | 0117 5685 | 05-013 | 80 | 0300 4989 | 02-045 | 213 |
| 0112 2485 | 10-005 | 106 | 0112 7709 | 06-016 | 9 | 0117 5733 | 05-008 | 18 | 0300 4989 | 02-046 | 213 |
| 0112 2485 | 10-006 | 106 | 0112 9358 | 02-050 | 38 | 0117 5733 | 05-015 | 18 | 0300 5046 | 11-003 | 2 |
| 0112 3006 | 06-007 | 18 | 0113 0012 | 02-013 | 28 | 0117 5754 | 06-013 | 63 | 0300 5096 | 04-003 | 103 |
| 0112 3006 | 06-008 | 18 | 0113 0012 | 02-018 | 28 | 0117 5754 | 08-003 | 90 | 0300 5232 | 02-050 | 102 |
| 0112 3578 | 08-004 | 103 | 0113 0012 | 02-019 | 28 | 0117 5755 | 08-003 | 89 | 0300 5561 | 04-015 | 46 |
| 0112 3582 | 08-004 | 39 | 0113 0012 | 02-022 | 28 | 0117 8514 | 05-008 | 37 | 0300 5575 | 04-001 | 256 |
| 0112 3644 | 07-008 | 9 | 0113 1021 | 04-016 | 139 | 0117 8514 | 05-015 | 37 | 0300 5635 | 02-049 | 15 |
| 0112 3700 | 02-035 | 60 | 0113 3176 | 02-026 | 177 | 0126 6171 | 07-001 | 25 | 0300 5751 | 04-016 | 85 |
| 0112 3700 | 02-037 | 60 | 0113 6292 | 02-012 | 119 | 0129 7083 | 02-034 | 73 | 0300 5926 | 04-019 | 22 |
| 0112 3702 | 04-018 | 52 | 0113 7072 | 06-013 | 39 | 0129 7107 | 02-028 | 202 | 0300 5928 | 04-019 | 201 |
| 0112 3705 | 02-030 | 202 | 0113 7072 | 08-006 | 2 | 0129 7164 | 02-058 | 17 | 0300 5929 | 04-019 | 24 |
| 0112 3705 | 02-033 | 202 | 0113 7260 | 02-001 | 15 | 0129 7164 | 02-059 | 17 | 0300 5943 | 04-016 | 73 |
| 0112 3740 | 05-001 | 3 | 0113 7278 | 04-007 | 38 | 0129 7164 | 02-060 | 23 | 0300 6012 | 06-009 | 6 |
| 0112 3740 | 10-005 | 6 | 0113 7278 | 04-012 | 38 | 0129 7171 | 02-016 | 202 | 0300 6068 | 04-012 | 59 |



INDICE NUMERICO DE LAS PIEZAS DE REPUESTO

| PIEZA N° | PAG.N° | ITEM | PIEZA N° | PAG.N° | ITEM | PIEZA N° | PAG.N° | ITEM | PIEZA N° | PAG.N° | ITEM |
|-----------|--------|------|-----------|--------|------|-----------|--------|------|-----------|--------|------|
| 0300 6068 | 04-013 | 59 | 0301 0212 | 03-003 | 952 | 0301 0544 | 05-004 | 951 | 0301 2590 | 02-046 | 964 |
| 0300 6252 | 05-005 | 107 | 0301 0212 | 03-004 | 952 | 0301 0546 | 05-004 | 26 | 0301 2625 | 11-003 | 13 |
| 0300 6267 | 04-028 | 1 | 0301 0213 | 02-044 | 963 | 0301 0548 | 05-004 | 2 | 0301 2626 | 11-003 | 23 |
| 0300 6268 | 04-028 | 18 | 0301 0213 | 03-001 | 953 | 0301 0553 | 05-004 | 102 | 0301 2720 | 04-027 | 31 |
| 0300 6320 | 10-005 | 4 | 0301 0213 | 03-002 | 953 | 0301 0559 | 05-004 | 101 | 0301 2886 | 11-003 | 24 |
| 0300 6324 | 10-005 | 10 | 0301 0213 | 03-003 | 953 | 0301 0560 | 05-004 | 20 | 0301 2888 | 11-003 | 14 |
| 0300 6329 | 02-049 | 9 | 0301 0213 | 03-004 | 953 | 0301 0562 | 05-004 | 18 | 0301 2939 | 05-001 | 6 |
| 0300 6341 | 04-027 | 47 | 0301 0214 | 02-044 | 964 | 0301 0564 | 05-004 | 7 | 0301 3951 | 07-002 | 15 |
| 0300 6360 | 10-005 | 11 | 0301 0214 | 03-001 | 954 | 0301 0566 | 05-004 | 15 | 0301 3953 | 04-001 | 10 |
| 0300 6360 | 10-006 | 10 | 0301 0214 | 03-002 | 954 | 0301 0567 | 05-004 | 17 | 0301 3953 | 04-004 | 2 |
| 0300 6393 | 04-027 | 49 | 0301 0214 | 03-003 | 954 | 0301 0568 | 05-004 | 11 | 0301 3957 | 07-004 | 11 |
| 0300 6527 | 04-018 | 211 | 0301 0214 | 03-004 | 954 | 0301 0591 | 02-052 | 26 | 0301 3958 | 07-004 | 12 |
| 0300 6532 | 04-015 | 44 | 0301 0220 | 02-042 | 950 | 0301 0591 | 02-054 | 27 | 0301 3958 | 07-005 | 13 |
| 0300 6601 | 06-010 | 39 | 0301 0220 | 02-043 | 950 | 0301 0595 | 02-051 | 27 | 0301 3961 | 07-005 | 2 |
| 0300 6612 | 04-018 | 214 | 0301 0220 | 02-044 | 950 | 0301 0595 | 02-053 | 27 | 0301 5318 | 02-047 | 26 |
| 0300 6666 | 02-049 | 6 | 0301 0220 | 02-045 | 950 | 0301 0598 | 10-004 | 1 | 0301 5318 | 02-048 | 26 |
| 0300 6679 | 04-015 | 45 | 0301 0220 | 02-046 | 950 | 0301 0637 | 02-010 | 2 | 0301 5380 | 04-005 | 3 |
| 0300 6680 | 04-015 | 47 | 0301 0221 | 02-042 | 951 | 0301 0637 | 03-005 | 12 | 0301 5380 | 04-006 | 33 |
| 0300 6692 | 07-001 | 114 | 0301 0221 | 02-043 | 951 | 0301 0937 | 08-002 | 6 | 0301 5392 | 04-005 | 36 |
| 0300 6878 | 04-001 | 19 | 0301 0221 | 02-044 | 951 | 0301 0940 | 08-001 | 20 | 0301 5392 | 04-006 | 36 |
| 0300 6878 | 04-008 | 19 | 0301 0221 | 02-045 | 951 | 0301 1028 | 11-001 | 1 | 0301 5747 | 04-011 | 118 |
| 0300 6878 | 04-012 | 19 | 0301 0221 | 02-046 | 951 | 0301 1037 | 11-003 | 1 | 0301 5994 | 11-001 | 12 |
| 0300 6878 | 04-013 | 19 | 0301 0222 | 02-042 | 952 | 0301 1262 | 02-056 | 1 | 0301 5995 | 11-001 | 22 |
| 0300 6900 | 04-027 | 17 | 0301 0222 | 02-043 | 952 | 0301 1263 | 02-056 | 2 | 0301 6066 | 11-001 | 4 |
| 0300 6919 | 04-029 | 20 | 0301 0222 | 02-044 | 952 | 0301 1687 | 02-047 | 31 | 0301 6066 | 11-003 | 100 |
| 0300 6920 | 04-029 | 1 | 0301 0222 | 02-045 | 952 | 0301 1687 | 02-048 | 31 | 0301 6077 | 02-016 | 40 |
| 0301 0039 | 02-035 | 22 | 0301 0222 | 02-046 | 952 | 0301 1709 | 02-043 | 17 | 0301 6077 | 02-021 | 40 |
| 0301 0039 | 02-037 | 22 | 0301 0223 | 02-042 | 953 | 0301 1709 | 02-044 | 17 | 0301 6114 | 11-001 | 21 |
| 0301 0048 | 02-034 | 29 | 0301 0223 | 02-043 | 953 | 0301 1709 | 02-046 | 116 | 0301 6201 | 02-001 | 1 |
| 0301 0048 | 02-036 | 29 | 0301 0223 | 02-044 | 953 | 0301 1893 | 11-001 | 2 | 0301 6205 | 02-001 | 2 |
| 0301 0061 | 02-018 | 13 | 0301 0223 | 02-045 | 953 | 0301 2303 | 02-016 | 33 | 0301 6211 | 02-001 | 19 |
| 0301 0061 | 02-019 | 13 | 0301 0223 | 02-046 | 953 | 0301 2303 | 02-021 | 33 | 0301 6211 | 02-004 | 11 |
| 0301 0065 | 02-014 | 950 | 0301 0224 | 02-042 | 954 | 0301 2303 | 02-028 | 33 | 0301 6211 | 02-005 | 603 |
| 0301 0065 | 02-020 | 950 | 0301 0224 | 02-043 | 954 | 0301 2305 | 02-016 | 38 | 0301 6212 | 02-001 | 18 |
| 0301 0065 | 02-026 | 950 | 0301 0224 | 02-044 | 954 | 0301 2305 | 02-021 | 38 | 0301 6212 | 02-004 | 12 |
| 0301 0066 | 02-014 | 951 | 0301 0224 | 02-045 | 954 | 0301 2305 | 02-028 | 38 | 0301 6212 | 02-005 | 604 |
| 0301 0066 | 02-020 | 951 | 0301 0224 | 02-046 | 954 | 0301 2527 | 02-057 | 2 | 0301 6216 | 02-001 | 4 |
| 0301 0066 | 02-026 | 951 | 0301 0242 | 02-042 | 101 | 0301 2556 | 02-044 | 18 | 0301 6216 | 02-004 | 10 |
| 0301 0067 | 02-014 | 952 | 0301 0242 | 02-043 | 101 | 0301 2587 | 02-042 | 956 | 0301 6216 | 02-005 | 504 |
| 0301 0067 | 02-020 | 952 | 0301 0242 | 02-044 | 102 | 0301 2587 | 02-043 | 956 | 0301 6217 | 02-001 | 5 |
| 0301 0067 | 02-020 | 952 | 0301 0269 | 02-055 | 106 | 0301 2587 | 02-044 | 956 | 0301 6217 | 02-004 | 9 |
| 0301 0067 | 02-020 | 953 | 0301 0269 | 02-056 | 107 | 0301 2587 | 02-045 | 961 | 0301 6217 | 02-005 | 505 |
| 0301 0067 | 02-026 | 952 | 0301 0269 | 11-006 | 102 | 0301 2587 | 02-046 | 961 | 0301 6219 | 02-001 | 3 |
| 0301 0074 | 02-057 | 102 | 0301 0391 | 10-005 | 1 | 0301 2588 | 02-042 | 957 | 0301 6221 | 02-001 | 6 |
| 0301 0210 | 02-044 | 960 | 0301 0421 | 02-043 | 14 | 0301 2588 | 02-043 | 957 | 0301 6221 | 02-004 | 17 |
| 0301 0210 | 03-001 | 950 | 0301 0421 | 02-044 | 14 | 0301 2588 | 02-044 | 957 | 0301 6221 | 02-005 | 710 |
| 0301 0210 | 03-002 | 950 | 0301 0421 | 02-046 | 122 | 0301 2588 | 02-045 | 962 | 0301 6222 | 02-001 | 7 |
| 0301 0210 | 03-003 | 950 | 0301 0479 | 10-006 | 1 | 0301 2588 | 02-046 | 962 | 0301 6222 | 02-004 | 16 |
| 0301 0210 | 03-004 | 950 | 0301 0489 | 10-005 | 8 | 0301 2589 | 02-042 | 958 | 0301 6222 | 02-005 | 711 |
| 0301 0211 | 02-044 | 961 | 0301 0489 | 10-006 | 4 | 0301 2589 | 02-043 | 958 | 0301 6223 | 02-001 | 8 |
| 0301 0211 | 03-001 | 951 | 0301 0494 | 02-055 | 101 | 0301 2589 | 02-044 | 958 | 0301 6223 | 02-004 | 13 |
| 0301 0211 | 03-002 | 951 | 0301 0496 | 02-055 | 2 | 0301 2589 | 02-045 | 963 | 0301 6224 | 02-001 | 9 |
| 0301 0211 | 03-003 | 951 | 0301 0497 | 02-055 | 3 | 0301 2589 | 02-046 | 963 | 0301 6224 | 02-004 | 20 |
| 0301 0211 | 03-004 | 951 | 0301 0497 | 02-056 | 4 | 0301 2590 | 02-042 | 959 | 0301 6224 | 02-005 | 316 |
| 0301 0212 | 02-044 | 962 | 0301 0523 | 02-010 | 201 | 0301 2590 | 02-043 | 959 | 0301 6225 | 02-001 | 10 |
| 0301 0212 | 03-001 | 952 | 0301 0541 | 05-004 | 22 | 0301 2590 | 02-044 | 959 | 0301 6226 | 02-001 | 13 |
| 0301 0212 | 03-002 | 952 | 0301 0543 | 05-004 | 950 | 0301 2590 | 02-045 | 964 | 0301 6226 | 02-004 | 19 |



INDICE NUMERICO DE LAS PIEZAS DE REPUESTO

| PIEZA N° | PAG.N° | ITEM | PIEZA N° | PAG.N° | ITEM | PIEZA N° | PAG.N° | ITEM | PIEZA N° | PAG.N° | ITEM |
|-----------|--------|------|-----------|--------|------|-----------|--------|------|-----------|--------|------|
| 0301 6226 | 02-005 | 318 | 0301 8771 | 06-021 | 107 | 0302 0345 | 05-022 | 99 | 0302 2481 | 06-020 | 10 |
| 0301 6229 | 02-001 | 14 | 0301 8772 | 06-024 | 436 | 0302 0355 | 05-021 | 96 | 0302 3369 | 07-007 | 27 |
| 0301 6235 | 02-001 | 103 | 0301 9137 | 02-013 | 18 | 0302 0355 | 05-022 | 96 | 0302 3885 | 06-003 | 201 |
| 0301 6236 | 02-001 | 104 | 0301 9137 | 02-018 | 18 | 0302 0358 | 08-004 | 10 | 0302 3885 | 06-004 | 201 |
| 0301 6236 | 02-004 | 26 | 0301 9137 | 02-019 | 18 | 0302 0420 | 06-004 | 304 | 0302 3885 | 06-006 | 301 |
| 0301 6236 | 02-005 | 204 | 0301 9137 | 02-022 | 18 | 0302 0460 | 08-002 | 8 | 0302 3908 | 06-002 | 102 |
| 0301 6286 | 08-002 | 101 | 0301 9137 | 02-024 | 18 | 0302 0626 | 02-005 | 324 | 0302 3908 | 06-003 | 202 |
| 0301 6289 | 08-002 | 102 | 0301 9209 | 04-003 | 10 | 0302 0706 | 02-012 | 7 | 0302 3908 | 06-004 | 202 |
| 0301 6297 | 06-001 | 107 | 0301 9209 | 04-003 | 50 | 0302 0706 | 02-023 | 7 | 0302 3908 | 06-005 | 102 |
| 0301 6301 | 02-004 | 1 | 0301 9221 | 04-005 | 35 | 0302 0706 | 02-038 | 43 | 0302 3908 | 06-006 | 202 |
| 0301 6305 | 02-004 | 2 | 0301 9221 | 04-006 | 35 | 0302 0706 | 02-049 | 7 | 0302 3917 | 06-002 | 101 |
| 0301 6305 | 02-005 | 301 | 0301 9221 | 04-008 | 35 | 0302 0706 | 02-050 | 9 | 0302 3917 | 06-005 | 101 |
| 0301 6320 | 02-004 | 5 | 0301 9221 | 04-010 | 35 | 0302 0782 | 02-031 | 69 | 0302 4069 | 06-002 | 110 |
| 0301 6320 | 02-005 | 306 | 0301 9221 | 04-011 | 35 | 0302 0788 | 12-001 | 8 | 0302 4069 | 06-003 | 210 |
| 0301 6322 | 02-004 | 6 | 0301 9222 | 02-038 | 42 | 0302 0793 | 04-008 | 75 | 0302 4069 | 06-004 | 210 |
| 0301 6322 | 02-005 | 302 | 0301 9222 | 04-005 | 34 | 0302 0793 | 04-010 | 75 | 0302 4069 | 06-005 | 110 |
| 0301 6323 | 02-004 | 14 | 0301 9222 | 04-006 | 34 | 0302 0793 | 04-011 | 75 | 0302 4069 | 06-006 | 210 |
| 0301 6323 | 02-005 | 708 | 0301 9222 | 04-014 | 109 | 0302 0817 | 05-004 | 8 | 0302 4101 | 06-004 | 211 |
| 0301 6325 | 02-004 | 7 | 0301 9420 | 02-030 | 153 | 0302 0832 | 04-008 | 73 | 0302 4501 | 06-016 | 26 |
| 0301 6325 | 02-005 | 303 | 0301 9420 | 04-005 | 202 | 0302 0832 | 04-010 | 73 | 0302 4502 | 06-016 | 38 |
| 0301 6326 | 02-004 | 18 | 0301 9420 | 04-006 | 202 | 0302 0832 | 04-011 | 73 | 0302 4503 | 06-016 | 24 |
| 0301 6326 | 02-005 | 317 | 0301 9420 | 04-014 | 108 | 0302 0844 | 05-021 | 94 | 0302 4506 | 06-016 | 3 |
| 0301 6327 | 02-004 | 29 | 0301 9469 | 04-015 | 1 | 0302 0844 | 05-022 | 94 | 0302 4507 | 06-016 | 4 |
| 0301 6327 | 02-005 | 319 | 0301 9745 | 05-005 | 102 | 0302 0864 | 02-055 | 9 | 0302 4508 | 06-016 | 5 |
| 0301 6329 | 02-004 | 8 | 0301 9748 | 05-005 | 115 | 0302 0864 | 02-056 | 11 | 0302 4509 | 06-016 | 6 |
| 0301 6329 | 02-005 | 123 | 0301 9754 | 07-007 | 203 | 0302 0914 | 04-014 | 112 | 0302 4510 | 06-016 | 7 |
| 0301 6342 | 02-004 | 24 | 0301 9760 | 07-006 | 109 | 0302 1004 | 08-002 | 211 | 0302 4512 | 06-016 | 14 |
| 0301 6342 | 02-005 | 405 | 0301 9760 | 07-007 | 109 | 0302 1068 | 07-004 | 103 | 0302 4513 | 06-016 | 17 |
| 0301 6347 | 02-004 | 25 | 0301 9946 | 07-006 | 18 | 0302 1068 | 07-005 | 103 | 0302 4514 | 06-016 | 36 |
| 0301 6347 | 02-005 | 203 | 0301 9947 | 07-007 | 31 | 0302 1070 | 07-004 | 14 | 0302 4515 | 06-016 | 39 |
| 0301 6375 | 02-008 | 1 | 0301 9969 | 07-007 | 202 | 0302 1187 | 04-005 | 65 | 0302 4518 | 06-016 | 21 |
| 0301 6375 | 02-009 | 1 | 0301 9975 | 07-006 | 105 | 0302 1248 | 07-001 | 4 | 0302 4519 | 06-016 | 22 |
| 0301 6381 | 02-011 | 5 | 0301 9975 | 07-007 | 105 | 0302 1248 | 07-002 | 4 | 0302 4520 | 06-016 | 28 |
| 0301 6392 | 02-011 | 4 | 0301 9991 | 02-001 | 17 | 0302 1267 | 07-001 | 12 | 0302 4521 | 06-016 | 29 |
| 0301 6393 | 06-002 | 14 | 0301 9992 | 02-004 | 4 | 0302 1267 | 07-002 | 3 | 0302 4522 | 06-016 | 32 |
| 0301 6393 | 06-003 | 14 | 0301 9992 | 02-005 | 503 | 0302 1290 | 04-001 | 2 | 0302 4523 | 06-016 | 34 |
| 0301 6393 | 06-004 | 14 | 0301 9993 | 02-004 | 3 | 0302 1387 | 08-004 | 21 | 0302 4524 | 06-016 | 35 |
| 0301 6393 | 06-005 | 14 | 0301 9993 | 02-005 | 502 | 0302 1388 | 08-004 | 22 | 0302 4572 | 05-005 | 101 |
| 0301 6393 | 06-006 | 14 | 0302 0018 | 05-004 | 24 | 0302 1397 | 02-010 | 12 | 0302 4574 | 05-005 | 111 |
| 0301 6412 | 06-001 | 104 | 0302 0019 | 05-004 | 25 | 0302 1397 | 04-005 | 47 | 0302 4660 | 04-015 | 161 |
| 0301 6431 | 08-005 | 1 | 0302 0021 | 05-004 | 1 | 0302 1397 | 04-006 | 47 | 0302 4688 | 02-042 | 9 |
| 0301 6432 | 02-009 | 15 | 0302 0036 | 02-044 | 2 | 0302 1397 | 04-022 | 19 | 0302 4688 | 02-043 | 9 |
| 0301 6438 | 02-018 | 16 | 0302 0051 | 02-011 | 10 | 0302 1397 | 06-009 | 20 | 0302 4688 | 02-044 | 9 |
| 0301 6438 | 02-019 | 16 | 0302 0052 | 02-011 | 11 | 0302 1404 | 06-021 | 85 | 0302 4688 | 02-045 | 109 |
| 0301 6462 | 02-042 | 5 | 0302 0079 | 07-008 | 1 | 0302 1519 | 04-020 | 149 | 0302 4688 | 02-046 | 109 |
| 0301 6462 | 02-043 | 5 | 0302 0138 | 02-004 | 23 | 0302 1889 | 07-001 | 24 | 0302 4768 | 02-011 | 41 |
| 0301 6462 | 02-044 | 5 | 0302 0138 | 02-005 | 404 | 0302 1936 | 07-006 | 26 | 0302 4925 | 04-029 | 5 |
| 0301 6462 | 02-045 | 105 | 0302 0243 | 02-010 | 10 | 0302 2024 | 07-006 | 24 | 0302 4926 | 04-028 | 4 |
| 0301 6462 | 02-046 | 105 | 0302 0245 | 05-005 | 1 | 0302 2024 | 07-007 | 24 | 0302 4945 | 02-014 | 94 |
| 0301 6472 | 02-008 | 3 | 0302 0279 | 05-021 | 105 | 0302 2084 | 11-003 | 16 | 0302 4945 | 02-020 | 94 |
| 0301 6472 | 02-009 | 3 | 0302 0281 | 05-021 | 107 | 0302 2139 | 07-003 | 27 | 0302 4945 | 02-026 | 94 |
| 0301 6479 | 05-004 | 6 | 0302 0332 | 05-021 | 109 | 0302 2182 | 04-011 | 123 | 0302 4954 | 04-024 | 67 |
| 0301 6490 | 02-009 | 14 | 0302 0340 | 05-021 | 97 | 0302 2232 | 02-061 | 5 | 0302 4954 | 10-002 | 4 |
| 0301 6491 | 02-008 | 4 | 0302 0340 | 05-022 | 97 | 0302 2232 | 04-008 | 64 | 0302 4954 | 10-006 | 12 |
| 0301 6491 | 02-009 | 4 | 0302 0341 | 05-021 | 98 | 0302 2232 | 04-012 | 64 | 0302 5037 | 06-001 | 111 |
| 0301 8372 | 07-007 | 2 | 0302 0341 | 05-022 | 98 | 0302 2232 | 04-013 | 64 | 0302 5040 | 05-005 | 34 |
| 0301 8504 | 07-006 | 9 | 0302 0345 | 05-021 | 99 | 0302 2233 | 07-002 | 11 | 0302 5221 | 02-014 | 953 |



INDICE NUMERICO DE LAS PIEZAS DE REPUESTO

| PIEZA N° | PAG.N° | ITEM | PIEZA N° | PAG.N° | ITEM | PIEZA N° | PAG.N° | ITEM | PIEZA N° | PAG.N° | ITEM |
|-----------|--------|------|-----------|--------|------|-----------|--------|------|-----------|--------|------|
| 0302 5221 | 02-020 | 953 | 0302 6035 | 02-037 | 113 | 0302 6187 | 02-018 | 951 | 0302 6569 | 06-013 | 5 |
| 0302 5221 | 02-026 | 953 | 0302 6037 | 02-035 | 110 | 0302 6187 | 02-019 | 951 | 0302 6583 | 06-013 | 2 |
| 0302 5246 | 02-004 | 27 | 0302 6037 | 02-037 | 110 | 0302 6187 | 02-022 | 951 | 0302 6586 | 06-013 | 3 |
| 0302 5246 | 02-005 | 2 | 0302 6039 | 02-035 | 119 | 0302 6188 | 02-013 | 952 | 0302 6599 | 06-013 | 1 |
| 0302 5297 | 06-010 | 11 | 0302 6041 | 02-035 | 117 | 0302 6188 | 02-018 | 952 | 0302 6615 | 06-016 | 304 |
| 0302 5297 | 06-011 | 11 | 0302 6043 | 02-035 | 140 | 0302 6188 | 02-019 | 952 | 0302 6615 | 06-018 | 4 |
| 0302 5369 | 06-010 | 3 | 0302 6045 | 02-035 | 141 | 0302 6188 | 02-022 | 952 | 0302 6671 | 02-034 | 25 |
| 0302 5462 | 07-006 | 1 | 0302 6077 | 02-035 | 132 | 0302 6188 | 02-022 | 953 | 0302 6671 | 02-036 | 25 |
| 0302 5464 | 06-001 | 55 | 0302 6077 | 02-037 | 132 | 0302 6189 | 02-018 | 953 | 0302 6672 | 02-034 | 12 |
| 0302 5477 | 06-005 | 57 | 0302 6078 | 02-035 | 121 | 0302 6189 | 02-019 | 953 | 0302 6672 | 02-036 | 12 |
| 0302 5478 | 06-006 | 56 | 0302 6078 | 02-037 | 121 | 0302 6189 | 02-022 | 953 | 0302 6674 | 02-057 | 111 |
| 0302 5480 | 06-005 | 58 | 0302 6083 | 02-035 | 133 | 0302 6190 | 02-018 | 954 | 0302 6676 | 02-057 | 11 |
| 0302 5480 | 06-005 | 58 | 0302 6083 | 02-037 | 133 | 0302 6190 | 02-019 | 954 | 0302 6681 | 02-014 | 77 |
| 0302 5480 | 06-006 | 58 | 0302 6084 | 02-035 | 120 | 0302 6190 | 02-022 | 954 | 0302 6682 | 02-014 | 73 |
| 0302 5541 | 06-001 | 110 | 0302 6084 | 02-037 | 120 | 0302 6191 | 02-016 | 87 | 0302 6683 | 02-016 | 46 |
| 0302 5682 | 02-011 | 26 | 0302 6087 | 02-035 | 142 | 0302 6191 | 02-021 | 87 | 0302 6684 | 02-013 | 82 |
| 0302 6004 | 02-035 | 11 | 0302 6087 | 02-037 | 142 | 0302 6214 | 02-014 | 79 | 0302 6684 | 02-018 | 82 |
| 0302 6004 | 02-037 | 11 | 0302 6088 | 02-035 | 118 | 0302 6214 | 02-020 | 79 | 0302 6685 | 02-013 | 101 |
| 0302 6006 | 02-035 | 143 | 0302 6088 | 02-037 | 118 | 0302 6215 | 02-014 | 43 | 0302 6685 | 02-014 | 101 |
| 0302 6006 | 02-037 | 143 | 0302 6089 | 02-035 | 146 | 0302 6215 | 02-016 | 43 | 0302 6685 | 02-016 | 101 |
| 0302 6008 | 02-012 | 2 | 0302 6089 | 02-037 | 146 | 0302 6215 | 02-020 | 43 | 0302 6685 | 02-018 | 101 |
| 0302 6012 | 02-016 | 31 | 0302 6091 | 02-035 | 116 | 0302 6215 | 02-021 | 43 | 0302 6686 | 02-013 | 102 |
| 0302 6012 | 02-021 | 31 | 0302 6091 | 02-037 | 116 | 0302 6215 | 02-026 | 43 | 0302 6686 | 02-014 | 102 |
| 0302 6012 | 02-028 | 31 | 0302 6092 | 02-035 | 145 | 0302 6215 | 02-028 | 43 | 0302 6686 | 02-016 | 102 |
| 0302 6014 | 02-013 | 19 | 0302 6092 | 02-037 | 145 | 0302 6215 | 02-038 | 27 | 0302 6686 | 02-018 | 102 |
| 0302 6014 | 02-022 | 19 | 0302 6093 | 02-013 | 17 | 0302 6216 | 02-013 | 83 | 0302 6687 | 02-013 | 104 |
| 0302 6014 | 02-024 | 19 | 0302 6093 | 02-018 | 17 | 0302 6216 | 02-018 | 83 | 0302 6687 | 02-014 | 104 |
| 0302 6016 | 02-014 | 66 | 0302 6093 | 02-019 | 17 | 0302 6216 | 02-019 | 83 | 0302 6687 | 02-016 | 104 |
| 0302 6016 | 02-020 | 66 | 0302 6093 | 02-022 | 17 | 0302 6216 | 02-022 | 83 | 0302 6687 | 02-018 | 104 |
| 0302 6016 | 02-026 | 66 | 0302 6096 | 02-016 | 35 | 0302 6216 | 02-024 | 83 | 0302 6688 | 02-014 | 105 |
| 0302 6018 | 02-014 | 61 | 0302 6096 | 02-021 | 35 | 0302 6217 | 02-016 | 48 | 0302 6689 | 02-014 | 106 |
| 0302 6020 | 02-014 | 72 | 0302 6096 | 02-028 | 35 | 0302 6217 | 02-021 | 48 | 0302 6690 | 02-016 | 107 |
| 0302 6020 | 02-026 | 72 | 0302 6097 | 02-013 | 22 | 0302 6217 | 02-028 | 48 | 0302 6691 | 02-013 | 108 |
| 0302 6021 | 02-016 | 88 | 0302 6097 | 02-022 | 22 | 0302 6218 | 02-014 | 42 | 0302 6691 | 02-018 | 108 |
| 0302 6021 | 02-021 | 88 | 0302 6097 | 02-024 | 22 | 0302 6218 | 02-016 | 42 | 0302 6739 | 02-013 | 45 |
| 0302 6022 | 02-014 | 74 | 0302 6098 | 02-014 | 75 | 0302 6218 | 02-020 | 42 | 0302 6739 | 02-014 | 45 |
| 0302 6022 | 02-026 | 74 | 0302 6098 | 02-020 | 75 | 0302 6218 | 02-021 | 42 | 0302 6739 | 02-016 | 45 |
| 0302 6023 | 02-014 | 76 | 0302 6098 | 02-026 | 75 | 0302 6219 | 02-014 | 78 | 0302 6739 | 02-018 | 45 |
| 0302 6023 | 02-026 | 76 | 0302 6099 | 02-014 | 71 | 0302 6219 | 02-020 | 78 | 0302 6740 | 02-013 | 201 |
| 0302 6024 | 02-014 | 81 | 0302 6099 | 02-020 | 71 | 0302 6220 | 02-041 | 7 | 0302 6740 | 02-014 | 201 |
| 0302 6025 | 02-016 | 52 | 0302 6099 | 02-026 | 71 | 0302 6232 | 02-016 | 47 | 0302 6740 | 02-016 | 201 |
| 0302 6025 | 02-021 | 52 | 0302 6101 | 02-016 | 50 | 0302 6232 | 02-021 | 47 | 0302 6740 | 02-018 | 201 |
| 0302 6025 | 02-028 | 52 | 0302 6101 | 02-021 | 50 | 0302 6232 | 02-028 | 47 | 0302 6791 | 02-044 | 23 |
| 0302 6026 | 02-016 | 51 | 0302 6101 | 02-028 | 50 | 0302 6233 | 02-013 | 24 | 0302 6798 | 03-005 | 8 |
| 0302 6026 | 02-021 | 51 | 0302 6102 | 02-016 | 86 | 0302 6233 | 02-022 | 24 | 0302 6801 | 03-005 | 11 |
| 0302 6026 | 02-028 | 51 | 0302 6102 | 02-021 | 86 | 0302 6233 | 02-024 | 24 | 0302 6802 | 03-005 | 204 |
| 0302 6027 | 02-016 | 49 | 0302 6119 | 02-016 | 57 | 0302 6234 | 02-035 | 148 | 0302 6803 | 03-005 | 202 |
| 0302 6027 | 02-028 | 49 | 0302 6119 | 02-021 | 57 | 0302 6234 | 02-037 | 148 | 0302 6806 | 03-005 | 18 |
| 0302 6028 | 02-013 | 84 | 0302 6119 | 02-028 | 57 | 0302 6517 | 02-010 | 102 | 0302 6807 | 03-005 | 21 |
| 0302 6028 | 02-018 | 84 | 0302 6152 | 11-006 | 1 | 0302 6517 | 03-005 | 103 | 0302 6813 | 02-010 | 209 |
| 0302 6029 | 02-016 | 44 | 0302 6184 | 02-014 | 80 | 0302 6526 | 02-010 | 4 | 0302 6814 | 02-008 | 10 |
| 0302 6029 | 02-028 | 44 | 0302 6184 | 02-020 | 80 | 0302 6526 | 03-005 | 20 | 0302 6814 | 02-009 | 10 |
| 0302 6032 | 02-034 | 6 | 0302 6186 | 02-013 | 950 | 0302 6558 | 06-009 | 22 | 0302 6816 | 02-010 | 11 |
| 0302 6033 | 02-034 | 24 | 0302 6186 | 02-018 | 950 | 0302 6559 | 06-009 | 23 | 0302 6818 | 06-009 | 1 |
| 0302 6034 | 02-035 | 144 | 0302 6186 | 02-019 | 950 | 0302 6564 | 02-032 | 16 | 0302 6827 | 02-016 | 36 |
| 0302 6034 | 02-037 | 144 | 0302 6186 | 02-022 | 950 | 0302 6564 | 02-061 | 16 | 0302 6827 | 02-021 | 36 |
| 0302 6035 | 02-035 | 113 | 0302 6187 | 02-013 | 951 | 0302 6564 | 04-007 | 44 | 0302 6827 | 02-028 | 36 |



INDICE NUMERICO DE LAS PIEZAS DE REPUESTO

| PIEZA N° | PAG.N° | ITEM | PIEZA N° | PAG.N° | ITEM | PIEZA N° | PAG.N° | ITEM | PIEZA N° | PAG.N° | ITEM |
|-----------|--------|------|-----------|--------|------|-----------|--------|------|-----------|--------|------|
| 0302 6829 | 02-010 | 9 | 0302 7374 | 02-059 | 16 | 0302 7694 | 07-004 | 18 | 0302 9722 | 05-010 | 7 |
| 0302 6831 | 02-010 | 13 | 0302 7375 | 02-059 | 19 | 0302 7703 | 10-001 | 5 | 0302 9723 | 05-012 | 60 |
| 0302 6837 | 03-005 | 16 | 0302 7380 | 02-034 | 53 | 0302 7807 | 05-019 | 2 | 0302 9724 | 05-012 | 61 |
| 0302 6848 | 05-001 | 1 | 0302 7380 | 02-036 | 53 | 0302 7817 | 08-002 | 103 | 0302 9725 | 05-012 | 62 |
| 0302 6872 | 06-013 | 17 | 0302 7381 | 02-034 | 54 | 0302 7836 | 06-013 | 22 | 0302 9726 | 05-013 | 94 |
| 0302 6873 | 06-013 | 6 | 0302 7381 | 02-036 | 54 | 0302 7853 | 05-021 | 95 | 0302 9727 | 05-013 | 93 |
| 0302 6892 | 02-009 | 12 | 0302 7382 | 05-019 | 1 | 0302 7853 | 05-022 | 95 | 0302 9728 | 05-010 | 4 |
| 0302 6894 | 02-009 | 16 | 0302 7390 | 02-034 | 50 | 0302 7941 | 04-007 | 43 | 0302 9735 | 05-010 | 5 |
| 0302 6916 | 03-005 | 2 | 0302 7390 | 02-036 | 50 | 0302 8233 | 06-020 | 13 | 0302 9736 | 05-010 | 6 |
| 0302 6918 | 03-005 | 1 | 0302 7391 | 02-034 | 49 | 0302 8277 | 02-016 | 91 | 0302 9745 | 05-012 | 59 |
| 0302 6919 | 02-010 | 1 | 0302 7391 | 02-036 | 49 | 0302 8277 | 02-021 | 91 | 0302 9846 | 05-011 | 53 |
| 0302 6928 | 06-009 | 12 | 0302 7401 | 07-001 | 3 | 0302 8277 | 02-028 | 91 | 0302 9846 | 05-017 | 53 |
| 0302 6932 | 06-009 | 9 | 0302 7402 | 07-002 | 1 | 0302 8330 | 02-016 | 90 | 0302 9847 | 05-011 | 56 |
| 0302 6938 | 06-009 | 101 | 0302 7403 | 07-001 | 2 | 0302 8330 | 02-021 | 90 | 0302 9851 | 05-008 | 39 |
| 0302 6939 | 06-009 | 102 | 0302 7440 | 04-022 | 7 | 0302 8330 | 02-028 | 90 | 0302 9852 | 05-010 | 15 |
| 0302 6946 | 06-016 | 201 | 0302 7464 | 06-020 | 15 | 0302 8341 | 08-001 | 23 | 0302 9853 | 05-010 | 16 |
| 0302 6975 | 02-011 | 29 | 0302 7465 | 06-021 | 16 | 0302 8341 | 08-003 | 23 | 0302 9854 | 05-008 | 28 |
| 0302 7004 | 06-009 | 13 | 0302 7467 | 06-020 | 18 | 0302 8541 | 07-004 | 104 | 0302 9855 | 05-008 | 29 |
| 0302 7009 | 06-010 | 10 | 0302 7468 | 06-020 | 17 | 0302 8541 | 07-005 | 104 | 0302 9873 | 05-011 | 48 |
| 0302 7009 | 06-011 | 10 | 0302 7469 | 08-004 | 102 | 0302 8601 | 06-013 | 9 | 0302 9873 | 05-017 | 48 |
| 0302 7025 | 06-020 | 3 | 0302 7470 | 08-004 | 100 | 0302 8634 | 02-014 | 110 | 0302 9874 | 05-011 | 45 |
| 0302 7026 | 06-021 | 101 | 0302 7472 | 08-004 | 4 | 0302 8634 | 02-026 | 110 | 0302 9875 | 05-011 | 46 |
| 0302 7027 | 06-021 | 102 | 0302 7475 | 08-004 | 5 | 0302 8635 | 02-016 | 111 | 0302 9875 | 05-017 | 46 |
| 0302 7031 | 06-020 | 6 | 0302 7476 | 08-004 | 6 | 0302 8635 | 02-028 | 111 | 0302 9876 | 05-011 | 51 |
| 0302 7032 | 06-020 | 7 | 0302 7477 | 08-004 | 7 | 0302 8636 | 02-038 | 28 | 0302 9876 | 05-017 | 51 |
| 0302 7033 | 06-021 | 8 | 0302 7483 | 02-058 | 102 | 0302 8691 | 07-004 | 101 | 0302 9877 | 05-011 | 52 |
| 0302 7034 | 06-021 | 9 | 0302 7483 | 02-059 | 102 | 0302 8706 | 02-030 | 117 | 0302 9880 | 05-011 | 55 |
| 0302 7039 | 03-005 | 104 | 0302 7483 | 02-060 | 102 | 0302 8706 | 02-033 | 117 | 0302 9881 | 05-013 | 85 |
| 0302 7043 | 07-002 | 18 | 0302 7498 | 06-001 | 4 | 0302 8785 | 02-038 | 1 | 0302 9882 | 05-013 | 88 |
| 0302 7044 | 07-002 | 17 | 0302 7500 | 06-001 | 101 | 0302 8815 | 06-015 | 3 | 0302 9883 | 05-006 | 95 |
| 0302 7068 | 02-038 | 29 | 0302 7501 | 06-001 | 102 | 0302 9017 | 05-004 | 10 | 0302 9884 | 05-006 | 99 |
| 0302 7070 | 05-018 | 3 | 0302 7502 | 06-001 | 103 | 0302 9158 | 07-006 | 104 | 0302 9890 | 05-013 | 71 |
| 0302 7071 | 02-038 | 47 | 0302 7550 | 02-012 | 109 | 0302 9158 | 07-007 | 104 | 0302 9891 | 12-002 | 2 |
| 0302 7072 | 02-038 | 5 | 0302 7551 | 02-012 | 1 | 0302 9159 | 07-006 | 107 | 0302 9892 | 12-002 | 1 |
| 0302 7074 | 02-038 | 39 | 0302 7585 | 06-003 | 13 | 0302 9189 | 02-013 | 953 | 0302 9894 | 12-002 | 3 |
| 0302 7076 | 02-038 | 51 | 0302 7585 | 06-006 | 205 | 0302 9190 | 02-013 | 954 | 0302 9895 | 12-002 | 4 |
| 0302 7094 | 02-038 | 74 | 0302 7586 | 06-002 | 12 | 0302 9352 | 12-001 | 5 | 0302 9905 | 05-006 | 97 |
| 0302 7096 | 02-038 | 30 | 0302 7586 | 06-005 | 202 | 0302 9353 | 12-001 | 6 | 0302 9906 | 05-006 | 117 |
| 0302 7097 | 02-038 | 38 | 0302 7593 | 08-004 | 3 | 0302 9354 | 12-001 | 2 | 0302 9907 | 05-008 | 20 |
| 0302 7098 | 02-038 | 75 | 0302 7594 | 08-004 | 2 | 0302 9355 | 12-001 | 0 | 0302 9907 | 05-015 | 20 |
| 0302 7126 | 02-013 | 21 | 0302 7638 | 06-008 | 1 | 0302 9356 | 12-001 | 12 | 0302 9909 | 05-008 | 31 |
| 0302 7126 | 02-022 | 21 | 0302 7639 | 06-008 | 2 | 0302 9357 | 12-001 | 10 | 0302 9909 | 05-015 | 31 |
| 0302 7126 | 02-024 | 21 | 0302 7685 | 06-002 | 26 | 0302 9358 | 12-001 | 9 | 0307 2183 | 04-009 | 117 |
| 0302 7194 | 06-019 | 1 | 0302 7685 | 06-003 | 26 | 0302 9360 | 12-001 | 11 | 0307 2184 | 02-037 | 56 |
| 0302 7197 | 02-058 | 3 | 0302 7685 | 06-004 | 26 | 0302 9386 | 12-001 | 3 | 0307 2325 | 10-006 | 7 |
| 0302 7198 | 02-059 | 18 | 0302 7685 | 06-005 | 26 | 0302 9481 | 12-001 | 7 | 0307 2349 | 10-006 | 8 |
| 0302 7199 | 02-058 | 7 | 0302 7685 | 06-006 | 26 | 0302 9575 | 08-007 | 501 | 0307 2398 | 06-007 | 11 |
| 0302 7199 | 02-059 | 7 | 0302 7686 | 06-002 | 27 | 0302 9576 | 08-007 | 502 | 0307 2398 | 06-008 | 11 |
| 0302 7200 | 02-058 | 6 | 0302 7686 | 06-003 | 27 | 0302 9635 | 12-001 | 4 | 0307 2402 | 06-010 | 18 |
| 0302 7200 | 02-059 | 6 | 0302 7686 | 06-004 | 27 | 0302 9658 | 07-006 | 108 | 0307 2402 | 06-011 | 18 |
| 0302 7215 | 02-010 | 8 | 0302 7686 | 06-005 | 27 | 0302 9715 | 05-012 | 63 | 0307 2403 | 06-010 | 19 |
| 0302 7261 | 07-002 | 12 | 0302 7686 | 06-006 | 27 | 0302 9716 | 05-012 | 65 | 0307 2403 | 06-011 | 19 |
| 0302 7263 | 07-002 | 2 | 0302 7691 | 06-002 | 25 | 0302 9717 | 05-011 | 44 | 0307 2407 | 06-011 | 17 |
| 0302 7265 | 07-001 | 9 | 0302 7691 | 06-003 | 25 | 0302 9718 | 05-008 | 22 | 0307 2409 | 06-010 | 20 |
| 0302 7284 | 04-005 | 67 | 0302 7691 | 06-004 | 25 | 0302 9718 | 05-015 | 22 | 0307 2409 | 06-011 | 20 |
| 0302 7284 | 04-006 | 67 | 0302 7691 | 06-005 | 25 | 0302 9719 | 05-006 | 119 | 0307 2452 | 08-002 | 214 |
| 0302 7337 | 03-005 | 30 | 0302 7691 | 06-006 | 25 | 0302 9721 | 05-012 | 66 | 0307 2453 | 08-002 | 212 |



INDICE NUMERICO DE LAS PIEZAS DE REPUESTO

| PIEZA N° | PAG.N° | ITEM | PIEZA N° | PAG.N° | ITEM | PIEZA N° | PAG.N° | ITEM | PIEZA N° | PAG.N° | ITEM |
|-----------|--------|------|-----------|--------|------|-----------|--------|------|-----------|--------|------|
| 0307 2480 | 07-005 | 4 | 0340 1320 | 04-019 | 19 | 0400 0174 | 05-006 | 103 | 0400 0577 | 10-002 | 111 |
| 0307 2484 | 06-024 | 22 | 0340 1321 | 04-015 | 29 | 0400 0174 | 05-023 | 103 | 0400 0577 | 10-003 | 111 |
| 0307 2485 | 06-024 | 23 | 0340 1325 | 04-018 | 53 | 0400 0175 | 05-011 | 50 | 0400 0577 | 10-004 | 7 |
| 0307 2527 | 06-010 | 16 | 0340 1325 | 04-021 | 3 | 0400 0175 | 05-017 | 50 | 0400 0579 | 04-005 | 301 |
| 0307 2531 | 04-030 | 52 | 0340 1326 | 04-016 | 34 | 0400 0176 | 05-006 | 105 | 0400 0579 | 04-006 | 128 |
| 0307 2534 | 04-030 | 1 | 0340 1328 | 04-016 | 101 | 0400 0176 | 05-023 | 105 | 0400 0579 | 05-022 | 128 |
| 0307 2536 | 04-030 | 4 | 0340 1330 | 04-019 | 40 | 0400 0177 | 05-006 | 106 | 0400 0632 | 08-004 | 32 |
| 0307 2537 | 04-030 | 10 | 0340 1330 | 04-020 | 40 | 0400 0177 | 05-023 | 106 | 0400 0633 | 08-004 | 33 |
| 0307 2540 | 04-030 | 7 | 0340 1378 | 04-016 | 956 | 0400 0178 | 05-023 | 406 | 0400 0636 | 06-004 | 41 |
| 0307 2552 | 02-038 | 73 | 0340 1379 | 04-016 | 959 | 0400 0180 | 05-006 | 108 | 0400 0685 | 04-027 | 45 |
| 0307 2557 | 02-038 | 72 | 0340 1380 | 04-016 | 960 | 0400 0180 | 05-023 | 108 | 0400 0712 | 02-052 | 45 |
| 0307 2559 | 02-038 | 41 | 0340 1381 | 04-016 | 961 | 0400 0181 | 02-016 | 114 | 0400 0712 | 02-054 | 58 |
| 0307 2561 | 02-038 | 2 | 0340 1382 | 04-016 | 128 | 0400 0181 | 02-028 | 114 | 0400 0713 | 02-051 | 59 |
| 0307 2561 | 04-009 | 216 | 0340 1382 | 04-016 | 962 | 0400 0192 | 11-001 | 3 | 0400 0713 | 02-053 | 58 |
| 0307 2561 | 04-015 | 119 | 0340 1383 | 04-016 | 963 | 0400 0273 | 05-022 | 92 | 0400 0714 | 06-007 | 14 |
| 0307 2562 | 02-038 | 8 | 0340 1390 | 04-016 | 71 | 0400 0275 | 05-022 | 93 | 0400 0714 | 06-008 | 14 |
| 0307 2563 | 02-038 | 31 | 0340 1391 | 04-016 | 74 | 0400 0308 | 02-035 | 62 | 0400 0716 | 04-028 | 10 |
| 0307 2564 | 02-038 | 26 | 0340 1398 | 04-022 | 11 | 0400 0308 | 02-037 | 62 | 0400 0716 | 04-029 | 13 |
| 0307 2594 | 10-002 | 101 | 0340 1400 | 04-015 | 80 | 0400 0308 | 03-001 | 17 | 0400 0732 | 04-028 | 106 |
| 0307 2596 | 10-003 | 6 | 0340 1401 | 04-016 | 97 | 0400 0308 | 03-002 | 17 | 0400 0732 | 04-029 | 106 |
| 0307 2631 | 06-001 | 35 | 0340 1402 | 04-016 | 69 | 0400 0308 | 03-003 | 13 | 0400 0733 | 04-028 | 104 |
| 0307 2661 | 06-013 | 26 | 0340 1405 | 04-016 | 102 | 0400 0308 | 03-004 | 13 | 0400 0733 | 04-029 | 104 |
| 0307 2666 | 06-009 | 204 | 0340 1406 | 04-016 | 99 | 0400 0310 | 02-058 | 105 | 0400 0757 | 04-028 | 17 |
| 0307 2673 | 06-009 | 29 | 0340 1422 | 04-016 | 950 | 0400 0310 | 02-059 | 105 | 0400 0757 | 04-029 | 19 |
| 0307 2674 | 06-009 | 28 | 0340 1423 | 04-016 | 952 | 0400 0310 | 02-060 | 105 | 0400 0775 | 04-028 | 12 |
| 0307 2694 | 06-009 | 30 | 0340 1424 | 04-016 | 953 | 0400 0320 | 07-005 | 14 | 0400 0775 | 04-029 | 14 |
| 0307 2698 | 04-020 | 154 | 0340 1425 | 04-016 | 954 | 0400 0323 | 07-005 | 12 | 0400 0779 | 02-042 | 26 |
| 0307 2737 | 04-009 | 115 | 0343 0001 | 07-003 | 16 | 0400 0324 | 07-005 | 11 | 0400 0779 | 02-043 | 26 |
| 0307 2765 | 06-007 | 13 | 0347 1291 | 04-016 | 957 | 0400 0325 | 06-020 | 29 | 0400 0779 | 02-045 | 126 |
| 0307 2771 | 05-003 | 1 | 0347 1292 | 04-016 | 958 | 0400 0326 | 06-020 | 31 | 0400 0779 | 02-046 | 126 |
| 0307 2841 | 05-018 | 1 | 0347 1301 | 04-015 | 31 | 0400 0327 | 06-020 | 30 | 0400 0780 | 02-047 | 6 |
| 0307 2846 | 04-012 | 53 | 0347 1303 | 04-015 | 14 | 0400 0336 | 07-005 | 3 | 0400 0780 | 02-048 | 6 |
| 0307 2846 | 04-013 | 53 | 0347 1304 | 04-015 | 12 | 0400 0346 | 06-013 | 27 | 0400 0794 | 02-047 | 5 |
| 0307 2872 | 05-021 | 106 | 0347 1307 | 04-015 | 2 | 0400 0349 | 07-009 | 1 | 0400 0795 | 02-048 | 19 |
| 0307 2884 | 06-010 | 25 | 0400 0002 | 07-008 | 7 | 0400 0351 | 07-009 | 2 | 0400 0798 | 02-047 | 1 |
| 0307 2884 | 06-011 | 25 | 0400 0024 | 05-018 | 2 | 0400 0355 | 07-009 | 7 | 0400 0799 | 02-048 | 16 |
| 0307 2943 | 02-049 | 48 | 0400 0039 | 05-006 | 109 | 0400 0356 | 07-009 | 3 | 0400 0801 | 02-047 | 8 |
| 0307 2986 | 02-016 | 95 | 0400 0039 | 05-023 | 109 | 0400 0358 | 07-009 | 8 | 0400 0802 | 02-047 | 14 |
| 0307 9717 | 05-017 | 44 | 0400 0040 | 05-006 | 114 | 0400 0366 | 07-009 | 16 | 0400 0802 | 02-048 | 14 |
| 0320 9851 | 05-015 | 39 | 0400 0040 | 05-023 | 114 | 0400 0377 | 07-008 | 8 | 0400 0804 | 02-059 | 202 |
| 0331 5353 | 04-019 | 42 | 0400 0051 | 07-005 | 6 | 0400 0396 | 02-056 | 14 | 0400 0804 | 04-026 | 102 |
| 0331 6466 | 07-009 | 12 | 0400 0125 | 06-020 | 26 | 0400 0402 | 04-028 | 5 | 0400 0806 | 06-011 | 45 |
| 0335 4291 | 04-001 | 207 | 0400 0126 | 02-040 | 2 | 0400 0402 | 04-029 | 7 | 0400 0809 | 02-059 | 28 |
| 0339 1266 | 02-010 | 203 | 0400 0132 | 04-030 | 11 | 0400 0440 | 06-020 | 33 | 0400 0822 | 04-029 | 6 |
| 0339 1955 | 02-058 | 4 | 0400 0137 | 07-004 | 20 | 0400 0449 | 06-016 | 108 | 0400 0841 | 04-027 | 51 |
| 0339 1955 | 02-059 | 4 | 0400 0138 | 07-005 | 5 | 0400 0453 | 04-011 | 143 | 0400 0841 | 10-006 | 18 |
| 0339 1955 | 04-022 | 27 | 0400 0139 | 07-008 | 6 | 0400 0453 | 04-013 | 143 | 0400 0842 | 04-027 | 48 |
| 0340 0021 | 04-019 | 302 | 0400 0141 | 06-010 | 29 | 0400 0453 | 05-022 | 143 | 0400 0842 | 04-030 | 15 |
| 0340 0133 | 04-027 | 20 | 0400 0141 | 06-011 | 102 | 0400 0487 | 06-002 | 40 | 0400 0843 | 10-002 | 112 |
| 0340 0143 | 04-027 | 25 | 0400 0142 | 06-010 | 28 | 0400 0487 | 06-003 | 40 | 0400 0843 | 10-003 | 112 |
| 0340 0808 | 04-009 | 116 | 0400 0142 | 06-011 | 101 | 0400 0487 | 06-004 | 40 | 0400 0843 | 10-004 | 8 |
| 0340 1282 | 04-016 | 36 | 0400 0169 | 05-002 | 8 | 0400 0491 | 02-038 | 55 | 0400 0843 | 10-005 | 17 |
| 0340 1232 | 04-019 | 203 | 0400 0169 | 05-003 | 8 | 0400 0492 | 02-038 | 56 | 0400 0844 | 10-005 | 16 |
| 0340 1287 | 04-019 | 115 | 0400 0169 | 05-006 | 111 | 0400 0494 | 04-029 | 9 | 0400 0844 | 10-006 | 17 |
| 0340 1288 | 04-019 | 116 | 0400 0169 | 05-023 | 111 | 0400 0496 | 04-028 | 7 | 0400 0875 | 02-058 | 26 |
| 0340 1297 | 04-018 | 57 | 0400 0173 | 05-006 | 102 | 0400 0514 | 04-028 | 11 | 0400 0883 | 04-026 | 56 |
| 0340 1316 | 04-019 | 202 | 0400 0173 | 05-023 | 102 | 0400 0514 | 04-029 | 12 | 0400 0898 | 04-027 | 27 |



INDICE NUMERICO DE LAS PIEZAS DE REPUESTO

| PIEZA N° | PAG.N° | ITEM | PIEZA N° | PAG.N° | ITEM | PIEZA N° | PAG.N° | ITEM | PIEZA N° | PAG.N° | ITEM |
|-----------|--------|------|-----------|--------|------|-----------|--------|------|-----------|--------|------|
| 0400 0899 | 04-027 | 29 | 0400 1167 | 06-020 | 34 | 0400 1952 | 02-057 | 12 | 0400 2485 | 04-012 | 136 |
| 0400 0900 | 04-027 | 30 | 0400 1179 | 04-020 | 150 | 0400 1957 | 04-024 | 66 | 0400 2511 | 05-002 | 13 |
| 0400 0908 | 02-042 | 102 | 0400 1182 | 04-015 | 151 | 0400 1994 | 02-045 | 122 | 0400 2514 | 05-018 | 9 |
| 0400 0909 | 02-043 | 102 | 0400 1182 | 04-020 | 151 | 0400 2030 | 04-010 | 124 | 0400 2532 | 04-019 | 148 |
| 0400 0909 | 02-044 | 100 | 0400 1185 | 02-023 | 199 | 0400 2030 | 04-011 | 124 | 0400 2544 | 05-018 | 10 |
| 0400 0943 | 04-027 | 34 | 0400 1185 | 05-018 | 14 | 0400 2051 | 08-004 | 23 | 0400 2586 | 07-004 | 15 |
| 0400 0955 | 04-022 | 103 | 0400 1201 | 04-016 | 130 | 0400 2062 | 07-009 | 20 | 0400 2587 | 07-005 | 17 |
| 0400 0955 | 06-009 | 110 | 0400 1203 | 04-016 | 131 | 0400 2068 | 07-009 | 101 | 0400 2602 | 02-057 | 13 |
| 0400 0964 | 04-023 | 38 | 0400 1205 | 04-016 | 133 | 0400 2095 | 02-058 | 31 | 0400 2607 | 02-016 | 124 |
| 0400 0964 | 04-024 | 38 | 0400 1207 | 04-016 | 134 | 0400 2095 | 02-059 | 31 | 0400 2607 | 02-021 | 124 |
| 0400 0968 | 04-014 | 16 | 0400 1208 | 04-016 | 135 | 0400 2106 | 06-013 | 38 | 0400 2607 | 02-028 | 124 |
| 0400 0969 | 04-014 | 15 | 0400 1209 | 04-016 | 136 | 0400 2161 | 10-002 | 113 | 0400 2618 | 05-001 | 9 |
| 0400 0992 | 02-049 | 102 | 0400 1210 | 04-016 | 137 | 0400 2167 | 02-013 | 122 | 0400 2619 | 05-003 | 100 |
| 0400 0994 | 02-049 | 55 | 0400 1212 | 04-016 | 138 | 0400 2167 | 02-022 | 122 | 0400 2731 | 06-010 | 33 |
| 0400 1083 | 03-001 | 5 | 0400 1213 | 04-016 | 140 | 0400 2167 | 02-024 | 122 | 0400 2745 | 02-020 | 129 |
| 0400 1083 | 03-002 | 5 | 0400 1214 | 04-016 | 141 | 0400 2225 | 02-050 | 51 | 0400 2750 | 02-020 | 131 |
| 0400 1083 | 03-003 | 3 | 0400 1215 | 04-016 | 142 | 0400 2231 | 02-040 | 10 | 0400 2828 | 02-021 | 132 |
| 0400 1083 | 03-004 | 3 | 0400 1220 | 04-022 | 16 | 0400 2231 | 02-060 | 1 | 0400 2829 | 02-021 | 133 |
| 0400 1084 | 03-001 | 4 | 0400 1223 | 04-015 | 143 | 0400 2260 | 06-020 | 41 | 0400 2830 | 02-019 | 127 |
| 0400 1084 | 03-002 | 4 | 0400 1224 | 04-015 | 144 | 0400 2288 | 04-022 | 2 | 0400 2830 | 02-022 | 127 |
| 0400 1084 | 03-003 | 2 | 0400 1230 | 02-042 | 31 | 0400 2297 | 04-008 | 54 | 0400 2831 | 02-020 | 128 |
| 0400 1084 | 03-004 | 2 | 0400 1231 | 02-042 | 29 | 0400 2299 | 04-013 | 63 | 0400 2861 | 02-020 | 134 |
| 0400 1085 | 03-001 | 9 | 0400 1232 | 02-043 | 31 | 0400 2301 | 04-010 | 50 | 0400 2862 | 02-019 | 135 |
| 0400 1085 | 03-002 | 9 | 0400 1233 | 02-043 | 29 | 0400 2301 | 04-011 | 122 | 0400 2862 | 02-022 | 135 |
| 0400 1085 | 03-003 | 5 | 0400 1235 | 04-023 | 13 | 0400 2302 | 04-008 | 55 | 0400 2869 | 02-020 | 136 |
| 0400 1085 | 03-004 | 5 | 0400 1236 | 02-044 | 30 | 0400 2302 | 04-010 | 55 | 0400 2869 | 02-021 | 134 |
| 0400 1091 | 03-005 | 201 | 0400 1243 | 02-012 | 8 | 0400 2302 | 04-011 | 55 | 0400 2870 | 02-019 | 137 |
| 0400 1094 | 03-002 | 31 | 0400 1243 | 02-023 | 8 | 0400 2304 | 04-001 | 27 | 0400 2870 | 02-020 | 137 |
| 0400 1094 | 03-004 | 32 | 0400 1243 | 02-035 | 23 | 0400 2304 | 04-008 | 27 | 0400 2870 | 02-022 | 137 |
| 0400 1095 | 03-001 | 7 | 0400 1243 | 02-037 | 23 | 0400 2304 | 04-010 | 27 | 0400 2873 | 02-021 | 138 |
| 0400 1095 | 03-003 | 32 | 0400 1243 | 02-038 | 44 | 0400 2304 | 04-011 | 27 | 0400 2874 | 02-020 | 139 |
| 0400 1097 | 03-005 | 35 | 0400 1243 | 02-049 | 8 | 0400 2318 | 04-005 | 151 | 0400 2883 | 02-020 | 130 |
| 0400 1111 | 03-001 | 21 | 0400 1243 | 02-050 | 10 | 0400 2318 | 04-006 | 151 | 0400 2912 | 04-025 | 70 |
| 0400 1111 | 03-002 | 21 | 0400 1243 | 02-058 | 10 | 0400 2318 | 05-022 | 151 | 0400 2994 | 06-022 | 47 |
| 0400 1112 | 03-001 | 27 | 0400 1243 | 02-059 | 10 | 0400 2333 | 06-013 | 57 | 0400 2995 | 06-022 | 48 |
| 0400 1112 | 03-002 | 27 | 0400 1243 | 02-060 | 19 | 0400 2334 | 06-004 | 218 | 0400 3121 | 06-013 | 45 |
| 0400 1112 | 03-003 | 19 | 0400 1249 | 03-001 | 3 | 0400 2359 | 04-030 | 16 | 0400 3312 | 11-005 | 19 |
| 0400 1112 | 03-004 | 19 | 0400 1249 | 03-003 | 31 | 0400 2364 | 04-022 | 1 | 0400 3401 | 04-013 | 65 |
| 0400 1114 | 03-005 | 36 | 0400 1250 | 03-002 | 30 | 0400 2366 | 04-022 | 3 | 0400 3401 | 04-023 | 165 |
| 0400 1122 | 03-001 | 2 | 0400 1250 | 03-004 | 31 | 0400 2368 | 04-022 | 18 | 0400 3412 | 06-001 | 308 |
| 0400 1123 | 03-002 | 29 | 0400 1262 | 06-020 | 35 | 0400 2370 | 04-022 | 20 | 0400 3413 | 06-001 | 302 |
| 0400 1124 | 03-001 | 11 | 0400 1264 | 06-020 | 37 | 0400 2376 | 04-022 | 22 | 0400 3606 | 11-005 | 21 |
| 0400 1124 | 03-002 | 11 | 0400 1291 | 02-040 | 7 | 0400 2382 | 04-022 | 26 | 0400 3744 | 08-001 | 47 |
| 0400 1133 | 03-005 | 33 | 0400 1307 | 04-023 | 39 | 0400 2384 | 06-013 | 102 | 0400 3760 | 02-034 | 69 |
| 0400 1135 | 03-001 | 34 | 0400 1307 | 04-024 | 39 | 0400 2385 | 06-013 | 103 | 0400 3760 | 02-036 | 69 |
| 0400 1135 | 03-002 | 34 | 0400 1330 | 06-021 | 104 | 0400 2387 | 06-020 | 43 | 0400 3839 | 06-001 | 113 |
| 0400 1135 | 03-003 | 24 | 0400 1419 | 04-023 | 41 | 0400 2388 | 06-020 | 42 | 0400 3840 | 06-013 | 50 |
| 0400 1135 | 03-004 | 24 | 0400 1419 | 04-024 | 41 | 0400 2403 | 06-020 | 44 | 0400 4065 | 06-009 | 44 |
| 0400 1137 | 03-001 | 6 | 0400 1447 | 06-021 | 103 | 0400 2405 | 04-012 | 66 | 0400 4121 | 03-001 | 37 |
| 0400 1137 | 03-002 | 6 | 0400 1462 | 02-050 | 39 | 0400 2405 | 04-013 | 66 | 0400 4121 | 03-002 | 37 |
| 0400 1137 | 03-003 | 4 | 0400 1464 | 02-038 | 59 | 0400 2414 | 04-001 | 20 | 0400 4121 | 03-003 | 27 |
| 0400 1137 | 03-004 | 4 | 0400 1533 | 06-002 | 93 | 0400 2414 | 04-012 | 20 | 0400 4121 | 03-004 | 27 |
| 0400 1140 | 03-005 | 37 | 0400 1533 | 06-003 | 93 | 0400 2414 | 04-013 | 20 | 0400 4185 | 02-040 | 9 |
| 0400 1141 | 03-005 | 34 | 0400 1533 | 06-004 | 93 | 0400 2433 | 04-022 | 29 | 0400 4190 | 03-001 | 38 |
| 0400 1161 | 06-013 | 30 | 0400 1533 | 06-005 | 93 | 0400 2451 | 04-022 | 43 | 0400 4192 | 04-007 | 135 |
| 0400 1163 | 02-047 | 33 | 0400 1533 | 06-006 | 93 | 0400 2478 | 04-014 | 1 | 0400 4208 | 04-016 | 152 |
| 0400 1163 | 02-048 | 33 | 0400 1740 | 04-001 | 9 | 0400 2478 | 04-027 | 77 | 0400 4216 | 10-006 | 25 |



INDICE NUMERICO DE LAS PIEZAS DE REPUESTO

| PIEZA N° | PAG. N° | ITEM | PIEZA N° | PAG. N° | ITEM | PIEZA N° | PAG. N° | ITEM | PIEZA N° | PAG. N° | ITEM |
|-----------|---------|------|-----------|---------|------|-----------|---------|------|-----------|---------|------|
| 0400 4223 | 03-002 | 35 | 0400 4681 | 04-003 | 102 | 0400 5971 | 02-028 | 141 | 0400 7563 | 06-023 | 70 |
| 0400 4223 | 03-004 | 33 | 0400 4734 | 05-020 | 104 | 0400 5975 | 04-006 | 217 | 0400 7670 | 02-041 | 102 |
| 0400 4224 | 03-002 | 36 | 0400 4756 | 04-009 | 112 | 0400 6015 | 11-005 | 29 | 0400 7674 | 05-003 | 19 |
| 0400 4224 | 03-004 | 34 | 0400 4803 | 04-001 | 284 | 0400 6025 | 04-001 | 1 | 0400 7719 | 06-023 | 73 |
| 0400 4228 | 03-001 | 40 | 0400 4945 | 02-051 | 64 | 0400 6044 | 11-003 | 4 | 0400 7720 | 06-023 | 79 |
| 0400 4228 | 03-003 | 34 | 0400 4945 | 02-052 | 59 | 0400 6045 | 11-003 | 6 | 0400 7736 | 08-002 | 201 |
| 0400 4229 | 03-001 | 39 | 0400 4946 | 08-007 | 12 | 0400 6049 | 11-003 | 3 | 0400 7748 | 06-023 | 74 |
| 0400 4229 | 03-003 | 33 | 0400 4947 | 02-051 | 65 | 0400 6199 | 04-022 | 34 | 0400 7811 | 06-023 | 82 |
| 0400 4268 | 04-008 | 120 | 0400 4947 | 02-052 | 60 | 0400 6219 | 06-020 | 53 | 0400 8034 | 06-009 | 53 |
| 0400 4288 | 02-058 | 35 | 0400 4947 | 02-053 | 65 | 0400 6221 | 02-014 | 142 | 0400 8036 | 08-002 | 202 |
| 0400 4297 | 02-005 | 4 | 0400 4947 | 02-054 | 65 | 0400 6221 | 02-020 | 142 | 0400 8037 | 08-002 | 203 |
| 0400 4335 | 05-002 | 100 | 0400 4948 | 02-051 | 66 | 0400 6221 | 02-026 | 142 | 0400 8038 | 08-004 | 40 |
| 0400 4415 | 08-008 | 1 | 0400 4949 | 02-052 | 61 | 0400 6247 | 06-020 | 54 | 0400 8040 | 08-002 | 204 |
| 0400 4428 | 10-005 | 18 | 0400 4990 | 04-001 | 130 | 0400 6248 | 06-020 | 55 | 0400 8041 | 08-002 | 206 |
| 0400 4428 | 10-006 | 26 | 0400 4994 | 04-001 | 131 | 0400 6249 | 06-007 | 23 | 0400 8042 | 08-002 | 207 |
| 0400 4446 | 04-015 | 153 | 0400 4999 | 04-005 | 132 | 0400 6249 | 06-010 | 40 | 0400 8043 | 08-002 | 208 |
| 0400 4514 | 04-005 | 45 | 0400 5003 | 04-007 | 134 | 0400 6266 | 10-005 | 104 | 0400 8044 | 08-004 | 201 |
| 0400 4514 | 04-006 | 45 | 0400 5005 | 04-012 | 137 | 0400 6266 | 10-006 | 107 | 0400 8045 | 08-004 | 202 |
| 0400 4515 | 04-006 | 46 | 0400 5007 | 04-001 | 139 | 0400 6281 | 04-001 | 3 | 0400 8047 | 08-002 | 210 |
| 0400 4536 | 02-024 | 171 | 0400 5009 | 05-021 | 140 | 0400 6314 | 07-004 | 22 | 0400 8081 | 08-006 | 1 |
| 0400 4536 | 02-026 | 171 | 0400 5009 | 05-022 | 140 | 0400 6774 | 03-002 | 41 | 0400 8089 | 08-004 | 36 |
| 0400 4536 | 02-045 | 7 | 0400 5011 | 05-021 | 141 | 0400 6774 | 03-003 | 28 | 0400 8108 | 03-005 | 40 |
| 0400 4536 | 02-046 | 7 | 0400 5011 | 05-022 | 141 | 0400 6774 | 03-004 | 28 | 0400 8118 | 06-004 | 106 |
| 0400 4547 | 04-014 | 30 | 0400 5027 | 04-009 | 152 | 0400 6806 | 03-005 | 42 | 0400 8146 | 02-002 | 1 |
| 0400 4560 | 04-001 | 8 | 0400 5031 | 06-004 | 224 | 0400 6842 | 02-008 | 17 | 0400 8148 | 02-003 | 4 |
| 0400 4567 | 04-012 | 11 | 0400 5041 | 04-001 | 283 | 0400 6842 | 02-009 | 17 | 0400 8154 | 02-007 | 7 |
| 0400 4567 | 04-013 | 11 | 0400 5151 | 04-008 | 222 | 0400 6843 | 02-009 | 18 | 0400 8156 | 02-006 | 6 |
| 0400 4570 | 04-001 | 12 | 0400 5152 | 04-008 | 223 | 0400 6871 | 07-009 | 107 | 0400 8163 | 08-002 | 71 |
| 0400 4572 | 04-005 | 13 | 0400 5154 | 11-002 | 1 | 0400 6878 | 04-009 | 208 | 0400 8167 | 02-038 | 70 |
| 0400 4572 | 04-006 | 13 | 0400 5155 | 11-002 | 103 | 0400 6878 | 04-014 | 37 | 0400 8168 | 02-038 | 71 |
| 0400 4574 | 04-001 | 16 | 0400 5156 | 11-002 | 101 | 0400 6992 | 11-005 | 28 | 0400 8217 | 11-002 | 2 |
| 0400 4583 | 04-001 | 17 | 0400 5231 | 05-018 | 140 | 0400 6993 | 11-005 | 39 | 0400 8228 | 08-004 | 38 |
| 0400 4584 | 04-001 | 18 | 0400 5259 | 06-018 | 16 | 0400 6996 | 11-005 | 45 | 0400 8283 | 02-002 | 102 |
| 0400 4588 | 04-001 | 24 | 0400 5272 | 02-052 | 103 | 0400 7043 | 11-005 | 290 | 0400 8285 | 02-003 | 102 |
| 0400 4589 | 04-001 | 29 | 0400 5273 | 02-051 | 205 | 0400 7044 | 11-005 | 40 | 0400 8289 | 02-007 | 102 |
| 0400 4602 | 02-060 | 7 | 0400 5293 | 08-004 | 29 | 0400 7048 | 11-005 | 46 | 0400 8291 | 02-006 | 101 |
| 0400 4604 | 02-060 | 6 | 0400 5355 | 02-038 | 60 | 0400 7149 | 04-027 | 128 | 0400 8297 | 02-006 | 102 |
| 0400 4607 | 02-060 | 9 | 0400 5356 | 02-038 | 61 | 0400 7349 | 04-007 | 225 | 0400 8297 | 02-007 | 101 |
| 0400 4618 | 04-006 | 31 | 0400 5357 | 02-038 | 63 | 0400 7354 | 02-038 | 68 | 0400 8311 | 06-018 | 17 |
| 0400 4624 | 04-013 | 60 | 0400 5357 | 02-060 | 13 | 0400 7355 | 04-007 | 224 | 0400 8351 | 08-004 | 203 |
| 0400 4626 | 04-005 | 61 | 0400 5358 | 02-038 | 62 | 0400 7363 | 06-023 | 66 | 0400 8352 | 08-004 | 204 |
| 0400 4626 | 04-006 | 61 | 0400 5359 | 02-038 | 64 | 0400 7399 | 06-023 | 65 | 0400 8371 | 02-036 | 78 |
| 0400 4631 | 04-008 | 70 | 0400 5415 | 05-015 | 405 | 0400 7401 | 06-023 | 64 | 0400 8372 | 02-036 | 79 |
| 0400 4633 | 04-008 | 71 | 0400 5444 | 06-015 | 2 | 0400 7404 | 06-023 | 78 | 0400 8410 | 04-027 | 129 |
| 0400 4635 | 04-008 | 76 | 0400 5457 | 06-013 | 58 | 0400 7407 | 06-023 | 61 | 0400 8431 | 11-003 | 26 |
| 0400 4636 | 04-001 | 77 | 0400 5479 | 02-041 | 101 | 0400 7413 | 03-005 | 43 | 0400 8505 | 06-003 | 403 |
| 0400 4639 | 04-005 | 203 | 0400 5616 | 11-003 | 5 | 0400 7418 | 06-001 | 205 | 0400 8506 | 08-003 | 75 |
| 0400 4639 | 04-006 | 203 | 0400 5750 | 06-009 | 111 | 0400 7434 | 06-023 | 63 | 0400 8531 | 06-013 | 73 |
| 0400 4643 | 05-020 | 78 | 0400 5775 | 04-028 | 19 | 0400 7436 | 06-023 | 81 | 0400 8606 | 06-003 | 101 |
| 0400 4645 | 05-020 | 79 | 0400 5775 | 04-029 | 21 | 0400 7437 | 06-023 | 80 | 0400 8606 | 06-003 | 104 |
| 0400 4647 | 04-003 | 80 | 0400 5796 | 06-009 | 50 | 0400 7518 | 06-023 | 67 | 0400 8606 | 06-004 | 101 |
| 0400 4649 | 04-003 | 81 | 0400 5843 | 06-020 | 52 | 0400 7519 | 06-023 | 77 | 0400 8619 | 02-053 | 206 |
| 0400 4651 | 05-020 | 89 | 0400 5866 | 06-015 | 1 | 0400 7520 | 06-023 | 92 | 0400 8620 | 02-054 | 206 |
| 0400 4653 | 05-021 | 221 | 0400 5970 | 02-016 | 140 | 0400 7521 | 11-001 | 5 | 0400 8663 | 02-053 | 72 |
| 0400 4653 | 05-022 | 221 | 0400 5970 | 02-021 | 140 | 0400 7522 | 08-008 | 100 | 0400 8663 | 02-054 | 72 |
| 0400 4655 | 05-021 | 222 | 0400 5970 | 02-028 | 140 | 0400 7555 | 06-023 | 83 | 0400 8801 | 06-011 | 218 |
| 0400 4655 | 05-022 | 222 | 0400 5971 | 02-016 | 141 | 0400 7556 | 06-023 | 84 | 0400 8803 | 06-011 | 219 |



INDICE NUMERICO DE LAS PIEZAS DE REPUESTO

| PIEZA N° | PAG.N° | ITEM | PIEZA N° | PAG.N° | ITEM | PIEZA N° | PAG.N° | ITEM | PIEZA N° | PAG.N° | ITEM |
|-----------|--------|------|-----------|--------|------|-----------|--------|------|-----------|--------|------|
| 0400 8811 | 08-004 | 34 | 0400 9577 | 06-010 | 120 | 0400 9981 | 02-045 | 4 | 0401 2159 | 02-024 | 962 |
| 0400 8812 | 08-004 | 26 | 0400 9577 | 06-011 | 120 | 0400 9981 | 02-046 | 4 | 0401 2160 | 02-024 | 963 |
| 0400 8836 | 06-021 | 94 | 0400 9583 | 02-053 | 70 | 0400 9982 | 02-045 | 5 | 0401 2161 | 02-024 | 964 |
| 0400 8839 | 06-001 | 307 | 0400 9583 | 02-054 | 70 | 0400 9982 | 02-046 | 5 | 0401 2162 | 02-024 | 965 |
| 0400 8865 | 06-001 | 119 | 0400 9586 | 02-031 | 100 | 0400 9992 | 02-024 | 206 | 0401 2163 | 02-024 | 966 |
| 0400 8901 | 08-002 | 213 | 0400 9633 | 02-061 | 6 | 0401 0006 | 02-023 | 188 | 0401 2164 | 02-024 | 967 |
| 0400 9104 | 06-005 | 201 | 0400 9634 | 02-061 | 3 | 0401 0014 | 02-045 | 100 | 0401 2167 | 02-026 | 960 |
| 0400 9104 | 06-006 | 201 | 0400 9645 | 02-061 | 594 | 0401 0015 | 02-045 | 1 | 0401 2168 | 02-026 | 961 |
| 0400 9108 | 06-004 | 130 | 0400 9657 | 06-016 | 303 | 0401 0017 | 02-045 | 2 | 0401 2169 | 02-026 | 962 |
| 0400 9238 | 02-023 | 143 | 0400 9660 | 06-018 | 21 | 0401 0019 | 03-003 | 30 | 0401 2170 | 02-026 | 963 |
| 0400 9240 | 02-030 | 146 | 0400 9670 | 06-010 | 201 | 0401 0025 | 02-041 | 103 | 0401 2171 | 02-026 | 964 |
| 0400 9240 | 02-033 | 146 | 0400 9670 | 06-011 | 201 | 0401 0084 | 02-030 | 200 | 0401 2172 | 02-026 | 965 |
| 0400 9301 | 06-013 | 87 | 0400 9671 | 06-010 | 118 | 0401 0084 | 02-033 | 200 | 0401 2173 | 02-026 | 966 |
| 0400 9302 | 08-003 | 94 | 0400 9671 | 06-011 | 118 | 0401 0085 | 02-030 | 201 | 0401 2176 | 02-028 | 950 |
| 0400 9303 | 08-003 | 88 | 0400 9672 | 06-010 | 119 | 0401 0085 | 02-033 | 201 | 0401 2177 | 02-028 | 951 |
| 0400 9336 | 04-004 | 6 | 0400 9672 | 06-011 | 119 | 0401 0237 | 06-001 | 312 | 0401 2178 | 02-028 | 952 |
| 0400 9338 | 04-004 | 306 | 0400 9685 | 05-023 | 121 | 0401 0291 | 02-024 | 950 | 0401 2179 | 02-028 | 953 |
| 0400 9341 | 04-004 | 303 | 0400 9685 | 05-023 | 404 | 0401 0292 | 02-024 | 951 | 0401 2180 | 02-028 | 954 |
| 0400 9346 | 04-004 | 301 | 0400 9690 | 04-026 | 156 | 0401 0293 | 02-024 | 952 | 0401 2181 | 02-028 | 955 |
| 0400 9347 | 04-004 | 302 | 0400 9695 | 05-023 | 405 | 0401 0294 | 02-024 | 953 | 0401 2182 | 02-028 | 956 |
| 0400 9348 | 04-004 | 304 | 0400 9697 | 02-023 | 179 | 0401 0537 | 06-011 | 318 | 0407 674 | 05-002 | 19 |
| 0400 9349 | 04-004 | 305 | 0400 9757 | 02-024 | 175 | 0401 0538 | 06-011 | 319 | 0430 1781 | 05-020 | 84 |
| 0400 9350 | 04-003 | 203 | 0400 9790 | 02-024 | 166 | 0401 0579 | 02-026 | 213 | 0430 2546 | 07-001 | 20 |
| 0400 9352 | 04-001 | 409 | 0400 9879 | 02-028 | 165 | 0401 0579 | 02-028 | 213 | 0430 3181 | 05-020 | 87 |
| 0400 9352 | 04-004 | 3 | 0400 9880 | 02-024 | 186 | 0401 0580 | 02-041 | 105 | 0430 3606 | 06-008 | 4 |
| 0400 9358 | 02-030 | 156 | 0400 9881 | 02-028 | 187 | 0401 0631 | 02-026 | 210 | 0430 7411 | 06-009 | 26 |
| 0400 9366 | 02-031 | 67 | 0400 9883 | 02-023 | 198 | 0401 0636 | 02-028 | 208 | 0430 9470 | 06-002 | 114 |
| 0400 9370 | 02-030 | 155 | 0400 9885 | 02-024 | 184 | 0401 0768 | 02-037 | 117 | 0430 9470 | 06-003 | 304 |
| 0400 9376 | 02-060 | 32 | 0400 9888 | 03-003 | 110 | 0401 0769 | 02-037 | 119 | 0430 9470 | 06-005 | 104 |
| 0400 9379 | 02-060 | 132 | 0400 9888 | 03-004 | 110 | 0401 0772 | 02-037 | 140 | 0430 9470 | 06-006 | 304 |
| 0400 9382 | 02-060 | 10 | 0400 9890 | 02-026 | 167 | 0401 0773 | 02-037 | 141 | 0430 9851 | 11-004 | 2 |
| 0400 9390 | 02-060 | 31 | 0400 9893 | 02-024 | 181 | 0401 0958 | 07-006 | 110 | 0430 9913 | 04-018 | 63 |
| 0400 9396 | 02-060 | 14 | 0400 9894 | 02-024 | 182 | 0401 0958 | 07-007 | 204 | 0431 6085 | 05-008 | 40 |
| 0400 9410 | 06-013 | 59 | 0400 9895 | 02-024 | 183 | 0401 1033 | 08-002 | 216 | 0431 7762 | 04-021 | 6 |
| 0400 9447 | 02-031 | 102 | 0400 9900 | 02-026 | 205 | 0401 1176 | 02-060 | 200 | 0433 3737 | 02-038 | 49 |
| 0400 9450 | 02-031 | 70 | 0400 9901 | 02-024 | 174 | 0401 1205 | 08-002 | 217 | 0433 3738 | 02-038 | 50 |
| 0400 9453 | 02-031 | 75 | 0400 9902 | 02-024 | 176 | 0401 1247 | 04-004 | 5 | 0433 3854 | 04-022 | 12 |
| 0400 9455 | 02-031 | 71 | 0400 9904 | 02-028 | 180 | 0401 1248 | 04-004 | 9 | 0433 3876 | 04-018 | 123 |
| 0400 9456 | 02-031 | 72 | 0400 9929 | 02-046 | 100 | 0401 1255 | 04-004 | 16 | 0433 3969 | 04-011 | 129 |
| 0400 9458 | 02-030 | 144 | 0400 9931 | 02-041 | 104 | 0401 1402 | 07-005 | 120 | 0433 5352 | 04-022 | 25 |
| 0400 9458 | 02-033 | 144 | 0400 9934 | 02-046 | 1 | 0401 1450 | 02-059 | 128 | 0433 8011 | 04-015 | 120 |
| 0400 9461 | 02-030 | 161 | 0400 9935 | 02-046 | 2 | 0401 1451 | 02-059 | 228 | 0434 0473 | 06-001 | 92 |
| 0400 9461 | 02-033 | 151 | 0400 9937 | 03-003 | 7 | 0401 1643 | 07-009 | 201 | 0434 0474 | 06-001 | 91 |
| 0400 9469 | 02-030 | 150 | 0400 9937 | 03-004 | 7 | 0401 1751 | 02-032 | 28 | 0434 2225 | 06-013 | 8 |
| 0400 9469 | 02-033 | 150 | 0400 9938 | 03-004 | 30 | 0401 1751 | 02-061 | 28 | 0434 2378 | 06-020 | 12 |
| 0400 9470 | 02-032 | 14 | 0400 9944 | 04-004 | 7 | 0401 1797 | 02-032 | 3 | 0434 3366 | 04-016 | 37 |
| 0400 9470 | 02-061 | 14 | 0400 9946 | 04-004 | 15 | 0401 1919 | 02-023 | 230 | 0434 3366 | 04-019 | 206 |
| 0400 9481 | 02-030 | 148 | 0400 9947 | 04-003 | 12 | 0401 1920 | 02-026 | 226 | 0434 6318 | 11-004 | 1 |
| 0400 9481 | 02-033 | 148 | 0400 9948 | 04-004 | 4 | 0401 1921 | 02-026 | 227 | 0434 7326 | 05-019 | 102 |
| 0400 9487 | 02-032 | 8 | 0400 9950 | 04-003 | 14 | 0401 1926 | 02-023 | 228 | 0434 8594 | 05-006 | 963 |
| 0400 9487 | 02-061 | 8 | 0400 9956 | 04-004 | 1 | 0401 1933 | 02-033 | 155 | 0434 8594 | 05-011 | 47 |
| 0400 9511 | 02-030 | 149 | 0400 9965 | 04-004 | 8 | 0401 1937 | 02-026 | 232 | 0434 8594 | 05-017 | 47 |
| 0400 9511 | 02-033 | 149 | 0400 9972 | 04-003 | 13 | 0401 1995 | 02-010 | 210 | 0434 8594 | 05-023 | 963 |
| 0400 9524 | 02-032 | 22 | 0400 9977 | 03-003 | 108 | 0401 1998 | 02-010 | 26 | 0434 8595 | 05-011 | 950 |
| 0400 9524 | 02-061 | 10 | 0400 9977 | 03-004 | 108 | 0401 2019 | 08-002 | 215 | 0434 8595 | 05-017 | 950 |
| 0400 9540 | 02-053 | 73 | 0400 9980 | 02-045 | 3 | 0401 2157 | 02-024 | 960 | 0434 8596 | 05-011 | 951 |
| 0400 9543 | 02-054 | 73 | 0400 9980 | 02-046 | 3 | 0401 2158 | 02-024 | 961 | 0434 8596 | 05-017 | 951 |



INDICE NUMERICO DE LAS PIEZAS DE REPUESTO

| PIEZA N° | PAG.N° | ITEM | PIEZA N° | PAG.N° | ITEM | PIEZA N° | PAG.N° | ITEM | PIEZA N° | PAG.N° | ITEM |
|-----------|--------|------|-----------|--------|------|-----------|--------|------|-----------|--------|------|
| 0434 8597 | 05-011 | 952 | 0435 0434 | 05-008 | 30 | 0480 2702 | 02-007 | 107 | 0480 2807 | 05-013 | 958 |
| 0434 8597 | 05-017 | 952 | 0435 0434 | 05-015 | 30 | 0480 2703 | 02-006 | 108 | 0480 2808 | 05-013 | 959 |
| 0434 8598 | 05-011 | 953 | 0435 0435 | 05-008 | 950 | 0480 2703 | 02-007 | 108 | 0480 2809 | 05-013 | 960 |
| 0434 8598 | 05-017 | 953 | 0435 0435 | 05-015 | 950 | 0480 2704 | 02-006 | 111 | 0480 2810 | 05-013 | 961 |
| 0434 8598 | 05-023 | 962 | 0435 0436 | 05-008 | 951 | 0480 2704 | 02-007 | 106 | 0480 2811 | 05-013 | 962 |
| 0434 8602 | 05-006 | 961 | 0435 0436 | 05-015 | 951 | 0480 2705 | 02-006 | 106 | 0480 3126 | 02-026 | 105 |
| 0434 8602 | 05-023 | 961 | 0435 0437 | 05-008 | 952 | 0480 2705 | 02-007 | 105 | 0480 3127 | 02-024 | 201 |
| 0434 8603 | 05-006 | 960 | 0435 0437 | 05-015 | 952 | 0480 2706 | 02-006 | 103 | 0480 3127 | 02-026 | 201 |
| 0434 8603 | 05-023 | 960 | 0435 0438 | 05-008 | 953 | 0480 2706 | 02-007 | 111 | 0480 3127 | 02-028 | 201 |
| 0434 8604 | 05-006 | 959 | 0435 0438 | 05-015 | 953 | 0480 2707 | 02-006 | 113 | 0480 3128 | 02-024 | 101 |
| 0434 8604 | 05-023 | 959 | 0435 0439 | 05-008 | 954 | 0480 2707 | 02-007 | 110 | 0480 3128 | 02-026 | 101 |
| 0434 8605 | 05-006 | 958 | 0435 0439 | 05-015 | 954 | 0480 2708 | 02-006 | 112 | 0480 3128 | 02-028 | 101 |
| 0434 8605 | 05-023 | 958 | 0435 0440 | 05-008 | 955 | 0480 2708 | 02-007 | 109 | 0480 3129 | 02-024 | 102 |
| 0434 8698 | 05-006 | 962 | 0435 0440 | 05-015 | 955 | 0480 2709 | 02-007 | 103 | 0480 3129 | 02-026 | 102 |
| 0434 9933 | 05-011 | 954 | 0435 0441 | 05-008 | 956 | 0480 2710 | 02-006 | 104 | 0480 3129 | 02-028 | 102 |
| 0434 9933 | 05-017 | 954 | 0435 0441 | 05-015 | 956 | 0480 2711 | 02-006 | 105 | 0480 3130 | 02-024 | 104 |
| 0434 9933 | 05-023 | 957 | 0435 0447 | 05-010 | 10 | 0480 2711 | 02-007 | 104 | 0480 3130 | 02-026 | 104 |
| 0434 9934 | 05-011 | 956 | 0435 3295 | 05-008 | 19 | 0480 2721 | 05-023 | 97 | 0480 3130 | 02-028 | 104 |
| 0434 9934 | 05-017 | 956 | 0435 3295 | 05-015 | 19 | 0480 2728 | 02-006 | 110 | 0480 3131 | 02-024 | 103 |
| 0434 9935 | 05-011 | 955 | 0435 9475 | 05-008 | 35 | 0480 2728 | 02-007 | 112 | 0480 3131 | 02-026 | 103 |
| 0434 9935 | 05-017 | 955 | 0436 0728 | 04-021 | 54 | 0480 2728 | 02-006 | 109 | 0480 3131 | 02-028 | 103 |
| 0434 9936 | 05-006 | 120 | 0436 2534 | 05-023 | 117 | 0480 2729 | 02-007 | 113 | 0480 3133 | 02-024 | 108 |
| 0434 9936 | 05-008 | 23 | 0436 8535 | 05-008 | 25 | 0480 2741 | 05-017 | 55 | 0480 3134 | 02-028 | 107 |
| 0434 9939 | 05-006 | 96 | 0436 8535 | 05-015 | 25 | 0480 2742 | 05-017 | 56 | 0480 3135 | 02-026 | 106 |
| 0434 9939 | 05-023 | 96 | 0436 8536 | 05-006 | 118 | 0480 2743 | 05-017 | 57 | 0480 3136 | 02-024 | 45 |
| 0434 9963 | 05-008 | 21 | 0436 8536 | 05-008 | 24 | 0480 2780 | 05-023 | 95 | 0480 3136 | 02-026 | 45 |
| 0434 9963 | 05-015 | 21 | 0437 5030 | 05-010 | 8 | 0480 2782 | 05-023 | 99 | 0480 3136 | 02-028 | 45 |
| 0434 9971 | 05-008 | 34 | 0437 6733 | 05-010 | 9 | 0480 2783 | 05-015 | 24 | 0480 3244 | 02-024 | 168 |
| 0434 9980 | 05-010 | 2 | 0480 0001 | 06-016 | 301 | 0480 2783 | 05-023 | 118 | 0480 3245 | 02-026 | 77 |
| 0434 9981 | 05-010 | 950 | 0480 0002 | 06-016 | 302 | 0480 2784 | 05-023 | 119 | 0480 3246 | 02-026 | 73 |
| 0434 9982 | 05-010 | 951 | 0480 0003 | 05-006 | 107 | 0480 2785 | 05-023 | 120 | 0480 3247 | 02-028 | 46 |
| 0434 9983 | 05-013 | 74 | 0480 0003 | 05-023 | 107 | 0480 2786 | 05-015 | 23 | 0480 3419 | 05-017 | 957 |
| 0434 9984 | 05-013 | 75 | 0480 0004 | 05-012 | 950 | 0480 2786 | 05-023 | 401 | 0480 3420 | 05-017 | 958 |
| 0434 9986 | 05-013 | 81 | 0480 0005 | 05-012 | 951 | 0480 2787 | 05-023 | 402 | 0480 3421 | 05-017 | 959 |
| 0434 9987 | 05-013 | 79 | 0480 0006 | 05-012 | 952 | 0480 2788 | 05-023 | 403 | 0480 3422 | 05-017 | 960 |
| 0434 9988 | 05-013 | 78 | 0480 0007 | 05-012 | 953 | 0480 2789 | 05-006 | 952 | 0480 3423 | 05-017 | 961 |
| 0434 9989 | 05-013 | 77 | 0480 0008 | 05-012 | 954 | 0480 2789 | 05-023 | 952 | 0480 3424 | 05-017 | 962 |
| 0434 9990 | 05-013 | 83 | 0480 0009 | 05-008 | 38 | 0480 2790 | 05-006 | 953 | 0480 3425 | 05-017 | 963 |
| 0434 9991 | 05-013 | 82 | 0480 0009 | 05-015 | 38 | 0480 2790 | 05-023 | 953 | 0480 3426 | 05-017 | 964 |
| 0434 9996 | 05-013 | 92 | 0480 0010 | 05-008 | 957 | 0480 2791 | 05-006 | 954 | 0480 3427 | 05-017 | 965 |
| 0434 9997 | 05-013 | 90 | 0480 0010 | 05-015 | 959 | 0480 2791 | 05-023 | 954 | 0480 3428 | 05-017 | 966 |
| 0435 0373 | 05-013 | 84 | 0480 0011 | 05-008 | 958 | 0480 2792 | 05-006 | 955 | 0480 3429 | 05-017 | 967 |
| 0435 0374 | 05-013 | 950 | 0480 0011 | 05-015 | 960 | 0480 2792 | 05-023 | 955 | 0480 9933 | 05-006 | 957 |
| 0435 0375 | 05-013 | 951 | 0480 0012 | 05-008 | 959 | 0480 2793 | 05-006 | 956 | 0490 0162 | 02-061 | 4 |
| 0435 0376 | 05-013 | 952 | 0480 0012 | 05-015 | 961 | 0480 2793 | 05-023 | 956 | 0490 0230 | 02-061 | 15 |
| 0435 0377 | 05-013 | 953 | 0480 0013 | 05-008 | 960 | 0480 2794 | 05-015 | 28 | 0621 4761 | 05-013 | 87 |
| 0435 0378 | 05-013 | 954 | 0480 0013 | 05-015 | 962 | 0480 2795 | 05-015 | 29 | | | |
| 0435 0379 | 05-013 | 955 | 0480 0014 | 05-008 | 961 | 0480 2796 | 05-015 | 40 | | | |
| 0435 0380 | 05-013 | 956 | 0480 0014 | 05-015 | 963 | 0480 2797 | 05-015 | 41 | | | |
| 0435 0381 | 05-013 | 957 | 0480 0015 | 05-008 | 962 | 0480 2798 | 05-015 | 42 | | | |
| 0435 0383 | 05-012 | 58 | 0480 0015 | 05-015 | 969 | 0480 2799 | 05-015 | 34 | | | |
| 0435 0405 | 05-008 | 36 | 0480 0016 | 05-008 | 963 | 0480 2800 | 05-015 | 406 | | | |
| 0435 0409 | 05-013 | 69 | 0480 0016 | 05-015 | 965 | 0480 2801 | 05-015 | 957 | | | |
| 0435 0410 | 05-013 | 70 | 0480 2244 | 12-002 | 6 | 0480 2802 | 05-015 | 958 | | | |
| 0435 0426 | 05-012 | 64 | 0480 2245 | 12-002 | 5 | 0480 2804 | 05-012 | 962 | | | |
| 0435 0428 | 05-010 | 1 | 0480 2603 | 05-015 | 35 | 0480 2805 | 05-012 | 959 | | | |
| 0435 0429 | 05-023 | 115 | 0480 2702 | 02-006 | 107 | 0480 2806 | 05-012 | 961 | | | |