



Catálogo de Repuestos **Spare Parts Book**

AX 4.160

AX 4.170

AX 4.190

SEGUNDA EDICION (corregida)

0480 3239



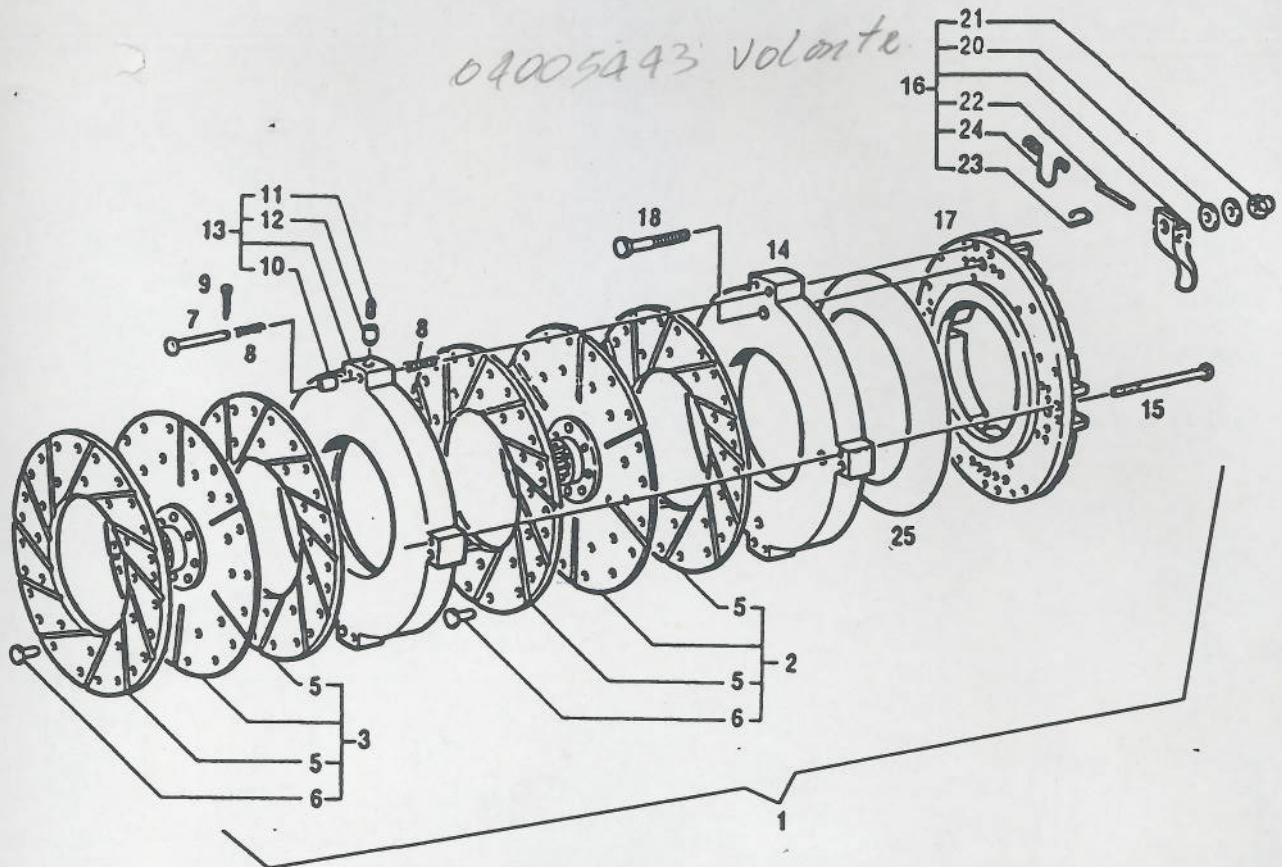
**EMBRAGUE BIDISCO
BIDISK CLUTCH**

Hasta: 4190/0202 4171/0140

02 0400 6071

Modelos : 190 DT/170 DT

04005493 volante



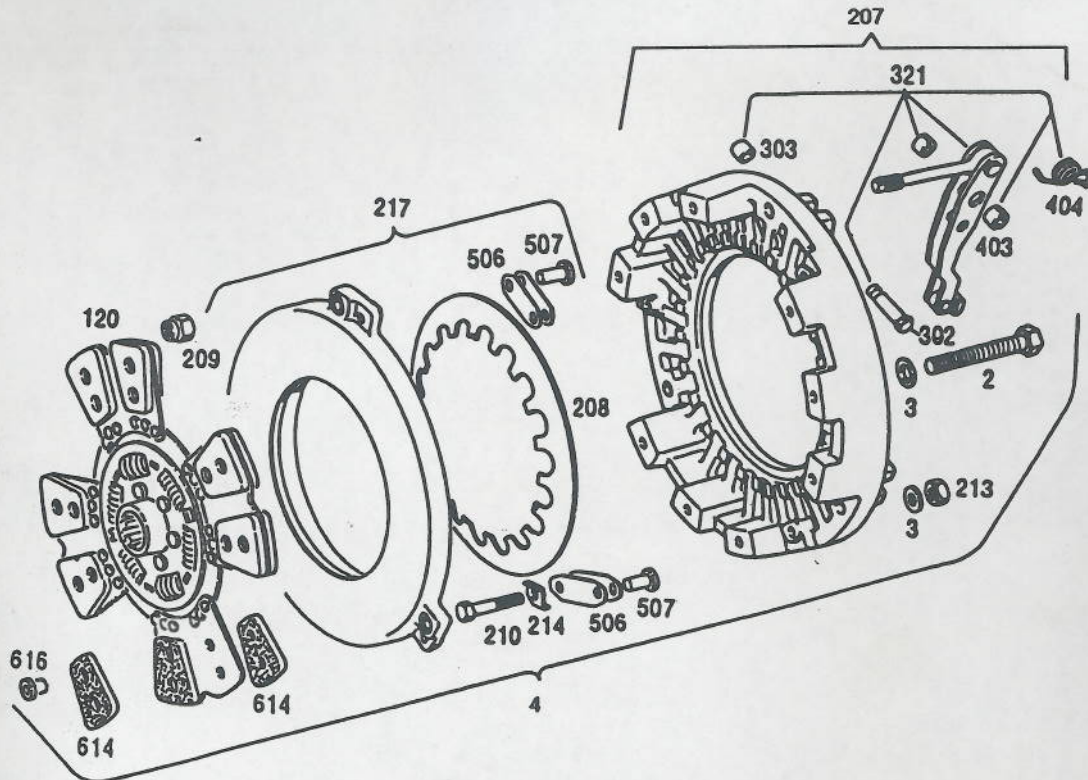
POS. ITEM	Nº PIEZA PART.Nº	CANT QUANT	DENOMINACION	DESCRIPTION	OBSERVACIONES/REMARKS
1	0400 5431	1	EMBRAGUE BIDISCO COMPLETO	COMP. BIDISK CLUTCH	S/POS 15
2	0400 6108	1	DISCO DE EMBRAGUE COMP.	COMP. CLUTCH	
3	0400 7268	1	DISCO DE EMBRAGUE COMP.	COMP. CLUTCH	
5	0480 2554	4	RECUBRIMIENTO	LAP	
6	0301 6236	s/n	REMACHE	RIVET	
7	0480 2556	4	VARILLA GUIA	GUIDE ROD	
8	0480 2557	8	RESORTE	SPRING	
9	0480 2558	4	PASADOR DE ALETAS	SPLIT PIN	
10	0480 2559	4	CASQUILLO	BUSHING	
11	0480 2560	4	PRISIONERO	STUD	
12	0480 2561	4	BUJE DE BLOQUEO	BUSHING	
13	0480 2562	1	PLACA DE PRESION COMP.	COMP. PRESSURE PLATE	LADO VOLANTE
14	0480 2563	1	PLACA DE PRESION	PRESSURE PLATE	LADO TRANSMISION
15	0111 2429	8	TORNILLO CAB.HEXAGONAL	HEX. BOLT	M 10X30 DIN 933 8.8 A4C
16	0480 2565	4	PALANCA COMPLETA	COMP. LEVER	CON POSICION 18
17	0480 2566	1	CARCAZA COMPLETA	COMP.CLUTCH HOUSING	CON POSICION 16
18	0480 2567	4	TORNILLO DE REGULACION	REGULATION BOLT	
20	0480 2569	8	DISTANCIADOR	SPACER	
21	0480 2570	4	TUERCA DE REGULACION	REGULATION NUT	
22	0480 2571	4	PERNO	PIN	
23	0480 2572	4	TRABA	CLAMP	
24	0480 2573	4	RESORTE	SPRING	
25	0480 2574	1	PLATO RESORTE	CUP SPRING	



EMBRAGUE CLUTCH

Hasta...
02 0302 1234

Modelos : 160 ST, 190 DT



POS. ITEM	N° PIEZA PART.N°	CANT QUANT	DENOMINACION	DESCRIPTION	OBSERVACIONES/REMARKS
2	0113 7260	9	TORNILLO CAB.HEXAGONAL	HEX. BOLT	M 8 X 85 DIN 931 10.9
3	0110 7233	12	ARANDELA ELASTICA	SPRING LOCKWASHER	B 8 DIN 127 A4C
4	0302 1231	1	EMBRAGUE COMPLETO	COMPLETE CLUTCH	S/POS 2-3
120	0302 1213	1	DISCO DE EMBRAGUE COMPLET	COMPLETE CLUTCH DISK	
207	0302 1233	1	CARCASA COMPLETA	COMP.CLUTCH HOUSING	C/POS 321
208	0302 0626	1	PLATO RESORTE	CUP SPRING	
209	0301 6224	3	TUERCA EXAGONAL	HEX. NUT	
210	0301 6224	3	TUERCA EXAGONAL	HEX. NUT	
210	0301 6225	3	TORNILLO CABEZA HEXAGONAL	HEX.BOLT	
213	0111 2824	3	TUERCA HEXAGONAL	HEX. NUT	M 8 DIN 934 8 A4C
214	0301 6227	3	SEGURO	PAWL	
217	0301 6219	1	PLACA DE PRESION COMPLETA	COMPLETE PRESSURE PLATE	C/POS. 506-507
302	0301 6216	3	PERNO	PIN	
303	0301 6217	3	BUJE	BUSHING	
321	0301 9991	3	PALANCA COMPLETA	COMPLETE LEVER	
403	0301 6211	6	BUJE	BUSHING	
404	0301 6212	3	RESORTE	SPRING	
506	0301 6221	6	PLACA DE RESORTE	SPRING PLATE	
507	0301 6222	3	REMACHE	RIVET	
614	0302 1228	16	PASTILLA	CLUTCH LINNING	
616	0302 1230	16	REMACHE	RIVET	

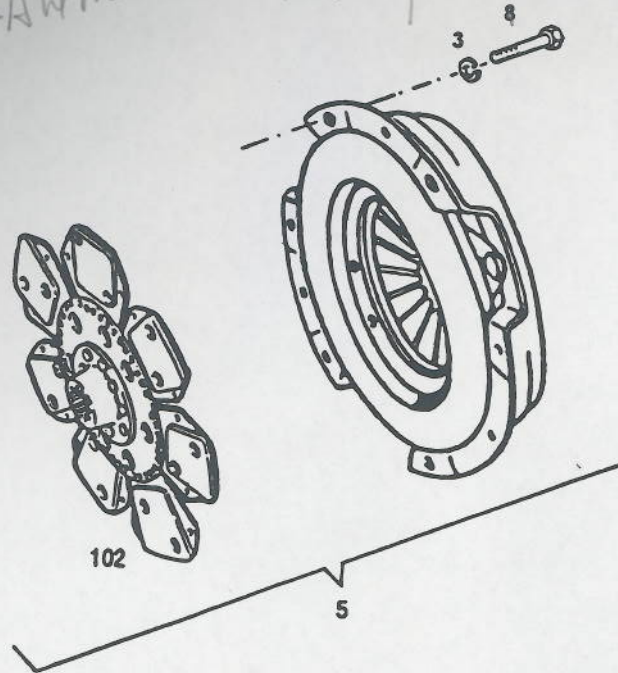
EMBRAGUE
CLUTCH

Desde: 4171/0141

02 0400 8422

Modelos : 160 ST, 170 ST, 170 DT

VO. LA W/E 0400 7260



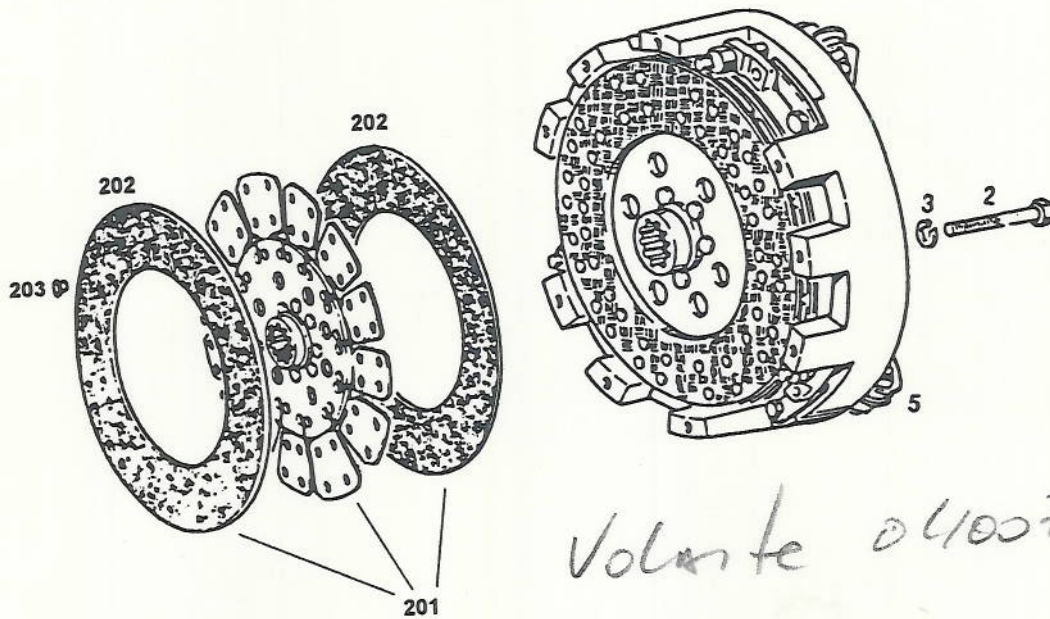
POS. ITEM	N° PIEZA PART.N°	CANT QUANT	DENOMINACION	DESCRIPTION	OBSERVACIONES/REMARKS
3	0110 7235	6	ARANDELA ELASTICA	SPRING LOCKWASHER	B 10 DIN 127 A4C
5	0400 8150	1	EMBRAGUE COMPLETO	COMP. CLUTCH	S/POS 3-8
8	0111 1312	6	TORNILLO CAB.HEXAGONAL	HEX. BOLT	M10X55 DIN931 10.9 A4C
102	0400 8287	1	DISCO DE EMBRAGUE	CLUTCH DISK	



**EMBRAGUE
CLUTCH**

Hasta...
02 0400 6218

Modelos :160/170 ST



POS. ITEM	Nº PIEZA PART.Nº	CANT QUANT	DENOMINACION	DESCRIPTION	OBSERVACIONES/REMARKS
2	0113 7260	9	TORNILLO CAB.HEXAGONAL	HEX. BOLT	
3	0110 7233	9	ARANDELA ELASTICA	SPRING LOCKWASHER	
5	0400 3671	1	EMBRAGUE COMPLETO	COMP. CLUTCH	
201	0301 6229	1	DISCO EMBRAGUE COMPLETO	COMPLETE CLUTCH DISK	
202	0301 6235	2	FERODO	CLUTCH DISK	
203	0301 6276	40	REMACHE	RIVET	

0480 3239

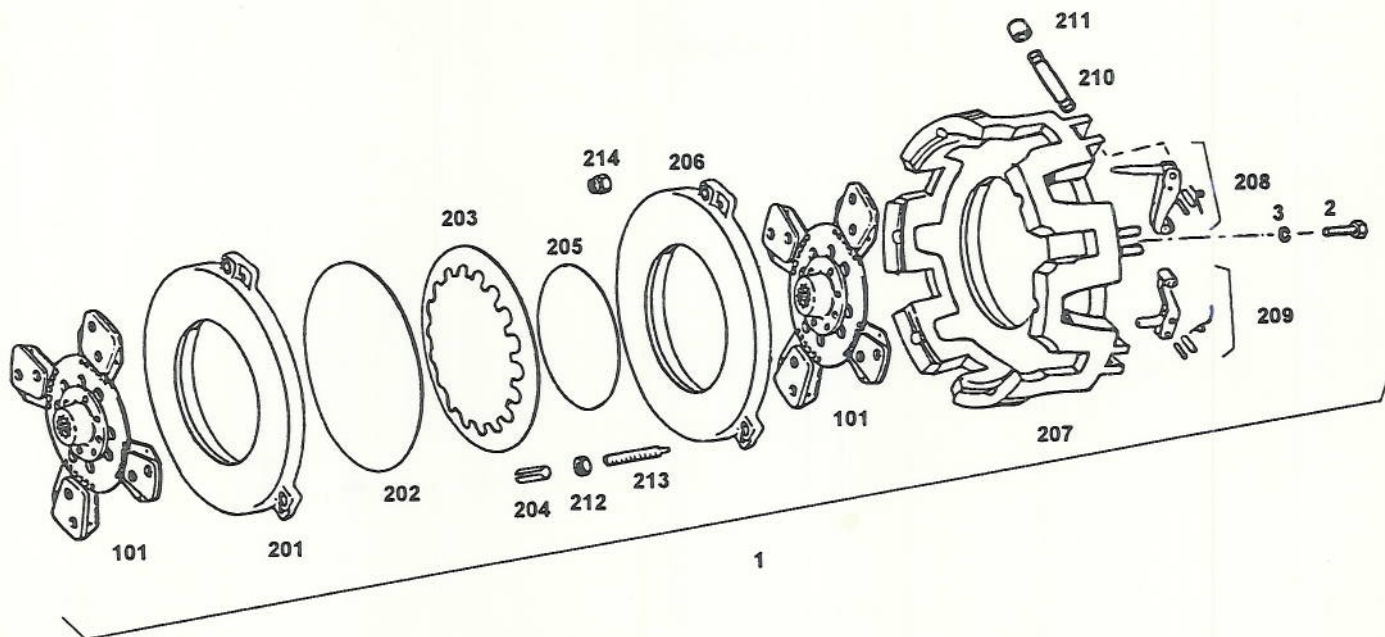


**EMBRAGUE BIDISCO
BIDISK CLUTCH**

Desde: 4190/0203

02 0400 8264

Modelos : 190 DT



POS. ITEM	N° PIEZA PART. N°	CANT QUANT	DENOMINACION	DESCRIPTION	OBSERVACIONES/REMARKS
1	0400 8152	1	EMBRAGUE BIDISCO COMPLETO	COMP. BIDISK CLUTCH	S/ POS. 2-3
2	0110 0110	6	TORNILLO CAB. HEXAGONAL	HEX. BOLT	M 10 X 50 DIN 931 10.9
3	0110 7235	6	ARANDELA ELASTICA	SPRING LOCKWASHER	B 10 DIN 127 A4C
101	0400 8266	2	DISCO DE EMBRAGUE	CLUTCH DISK	
201	0480 2723	1	PLACA DE PRESION	PRESSURE PLATE	
202	0480 2726	1	ANILLO	RING	
203	0480 2724	1	PLATO RESORTE	CUP SPRING	
204	0480 2725	1	PLATO ELASTICO	ELASTIC PLATE	
205	0480 2727	1	ANILLO	RING	
206	0480 2722	1	PLACA DE PRESION	PRESSURE PLATE	
207	0480 2721	1	CARCAZA DE EMBRAGUE	CLUTCH HOUSING	
208	0480 2720	3	CONJ. PALANCA DE EMBRAGUE	COMPLETE LEVER CLUTCH	C/POS 210-211
209	0480 2719	3	CONJ. PALANCA DE EMBRAGUE	COMPLETE LEVER CLUTCH	C/POS 210-211
210	0480 2731	6	PERNO	PIN	
211	0480 2730	12	BUJE	BUSHING	
212	0480 2707	3	TUERCA	NUT	
213	0480 2708	3	PERNO ROSCADO	PIN	
214	0480 2706	3	TUERCA	NUT	

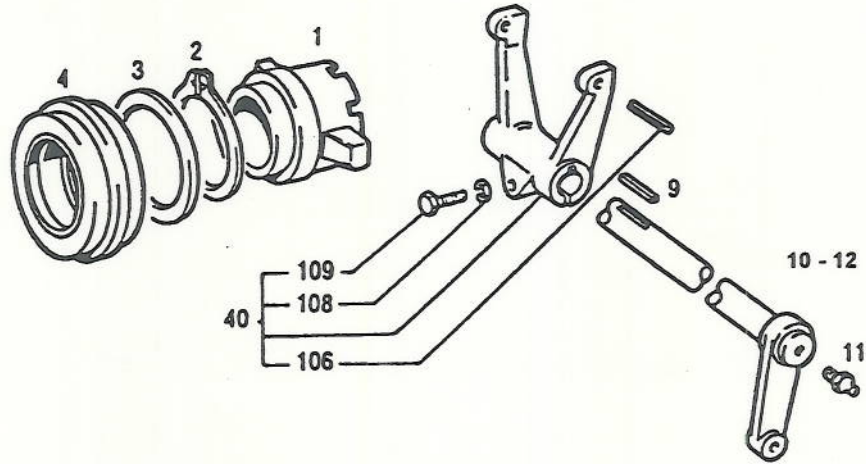


DESEMBRAGADOR
DISENGAGER

Hasta:4190/0202

02 0400 6188

Modelos :170/190DT



POS. ITEM	N° PIEZA PART.N°	CANT QUANT	DENOMINACION	DESCRIPTION	OBSERVACIONES/REMARKS
1	0400 5538	1	DESEMBRAGADOR INTERIOR	DISENGAGER	
2	0110 7770	1	ANILLO DE SEGURIDAD	CIRCLIP	55X2 DIN 471
3	0301 6472	1	ANILLO DE SELLADO	SEAL RING	
4	0400 5433	1	CRAPODINA	THRUST BEARING	
9	0111 8018	1	CHAVETA	KEY	A 8X5X50 DIN 6885
10	0302 6814	1	EJE DE EMBRAGUE	SHAFT	HASTA 4170/0140
11	0112 0697	2	ENGRASADOR	LUBE FITTING	BM 8X1 DIN 71412
12	0400 6435	1	EJE DE EMBRAGUE	SHAFT	DESDE 4171/0141
40	0400 6843	1	HORQUILLA EXT. COMP.	COMP. YOKE	
106	0111 5433	2	PASADOR ELASTICO	DOWEL PIN	5X16 DIN 1481
108	0110 7237	1	ARANDELA ELASTICA	SPRING LOCKWASHER	B 12 DIN 127 A4C
109	0111 2547	1	TORNILLO CAB.HEXAGONAL	HEX. BOLT	M 12X40 DIN 933 8.8 A4C

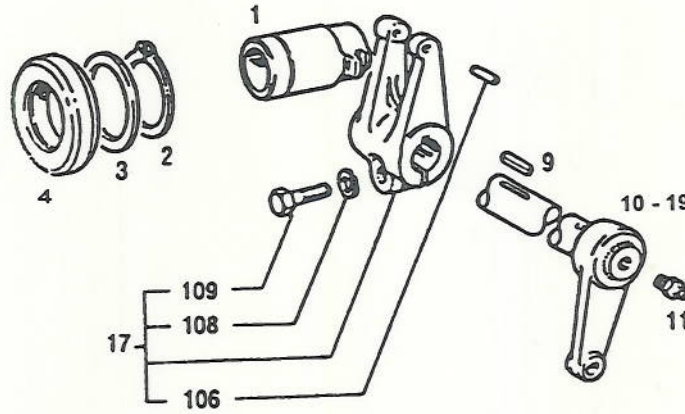


**DESEMBRAGADOR
DISENGAGER**

Desde: 4190/0203

02 0302 6519

Modelos :160/170ST 170/190DT



POS. ITEM	N° PIEZA PART.N°	CANT QUANT	DENOMINACION	DESCRIPTION	OBSERVACIONES/REMARKS
1	0301 6375	1	DESEMBRAGADOR INTERIOR	DISENGAGER	
2	0110 7770	1	ANILLO DE SEGURIDAD	CIRCLIP	55X2 DIN 471
3	0301 6472	1	ANILLO DE SELLADO	SEAL RING	
4	0301 6491	1	CRAPODINA	THRUST BEARING	
9	0111 8018	1	CHAVETA	KEY	A 8X5X50 DIN 6885
10	0302 6814	1	EJE DE EMBRAGUE	SHAFT	HASTA 4170/0211
11	0112 0697	2	ENGRASADOR	LUBE FITTING	BM 8X1 DIN 71412
17	0400 6842	1	HORQUILLA INT. COMP.	COMP. YOKE	
19	0400 6435	1	EJE DE EMBRAGUE	SHAFT	DESDE 4170/0212
106	0111 5433	2	PASADOR ELASTICO	DOWEL PIN	5X16 DIN 1481
108	0110 7237	1	ARANDELA ELASTICA	SPRING LOCKWASHER	B 12 DIN 127 A4C
109	0111 2547	1	TORNILLO CAB.HEXAGONAL	HEX. BOLT	M 12X40 DIN 933 8.8 A4C



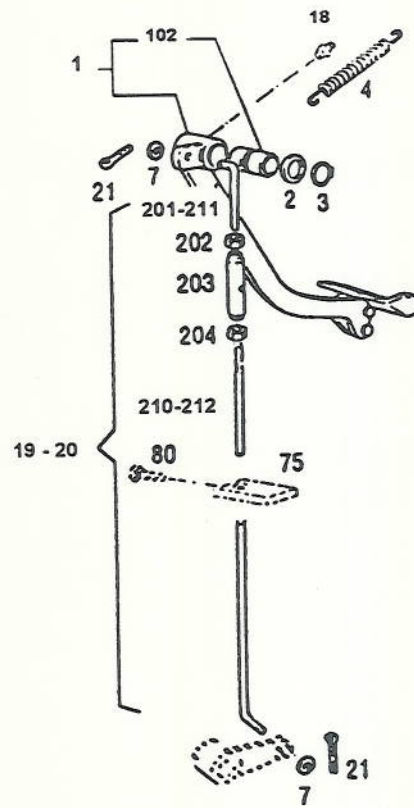
ACCION.EMBRAGUE DE MARCHA
CLUTCH CONTROL

Desde: (**)

Hasta: (**)

03 0400 6488

Modelos : 160/170ST 160/170/190DT



POS. ITEM	N° PIEZA PART.N°	CANT QUANT	DENOMINACION	DESCRIPTION	OBSERVACIONES/REMARKS
1	0302 6919	1	PEDAL EMBRAGUE C/BUJES	CLUTCH PEDAL W/BUSHING	
2	0301 0637	1	ARANDELA	WASHER	
3	0110 7742	1	ANILLO DE SEGURIDAD	CIRCLIP	30X1,5 DIN 471
4	0302 6526	1	RESORTE	SPRING	
7	0110 7552	2	ARANDELA PLANA	WASHER	13 DIN 433 ST 50 A4C
18	0112 0697	1	ENGRASADOR	LUBE FITTING	BM 8X1 DIN 71412
19	0307 2458	1	VARILLA	ROD/BAR	(*)
20	0400 6487	1	VARILLA DE ACCION.COMP.	COMP. PULLROD	(**)
21	0110 6453	2	PASADOR DE ALETAS	COTTER PIN	4X30 DIN 94 ST A4C
75		1	TOPE DE INTERRUPTOR	SWITCH STOP	VER LAMINA 400 7733-3
80		1	TORNILLO CABEZA HEXAGONAL	HEXAGONAL BOLT	VER LAMINA 400 7733-3
102	0302 6517	2	BUJE	BUSHING	(*)
201	0301 0523	1	VARILLA	ROD	M 12 IZQ. DIN 934 8 A4C
202	0111 2863	1	TUERCA HEXAGONAL	HEX. NUT	
203	0339 1266	1	TENSOR	TURNBUCKLE	
204	0111 2858	1	TUERCA HEXAGONAL	HEX. NUT	M 12 DIN 934 8 A4C
210	0307 2459	1	VARILLA	ROD/BAR	(*)
211	0400 6477	1	VARILLA	PULLROD	(**)
212	0400 6478	1	VARILLA	PULLROD	(**)



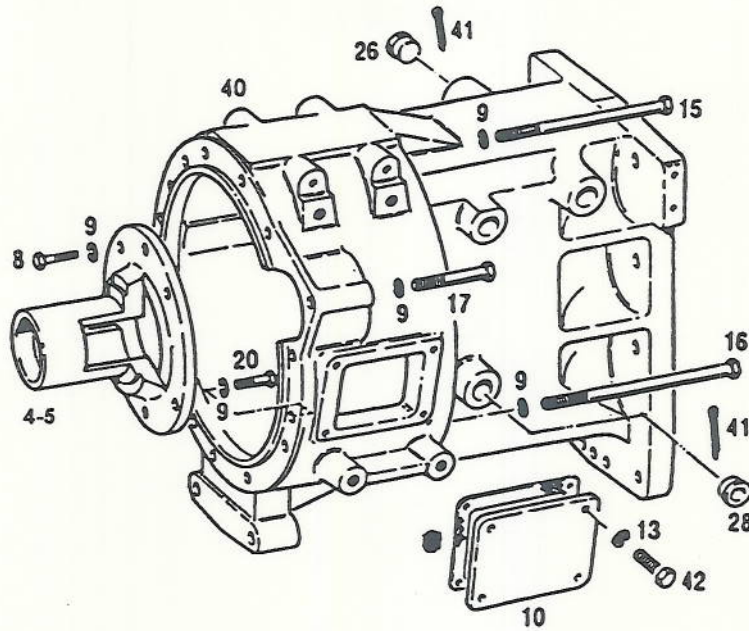
**CUBREVOLANTE
CLUTCH HOUSING**

Desde: (*) 4190/0160 4171/0102

Hasta: (*) 4190/0159 4171/0101

09 0400 6186

Modelos :160/170ST 170/190DT



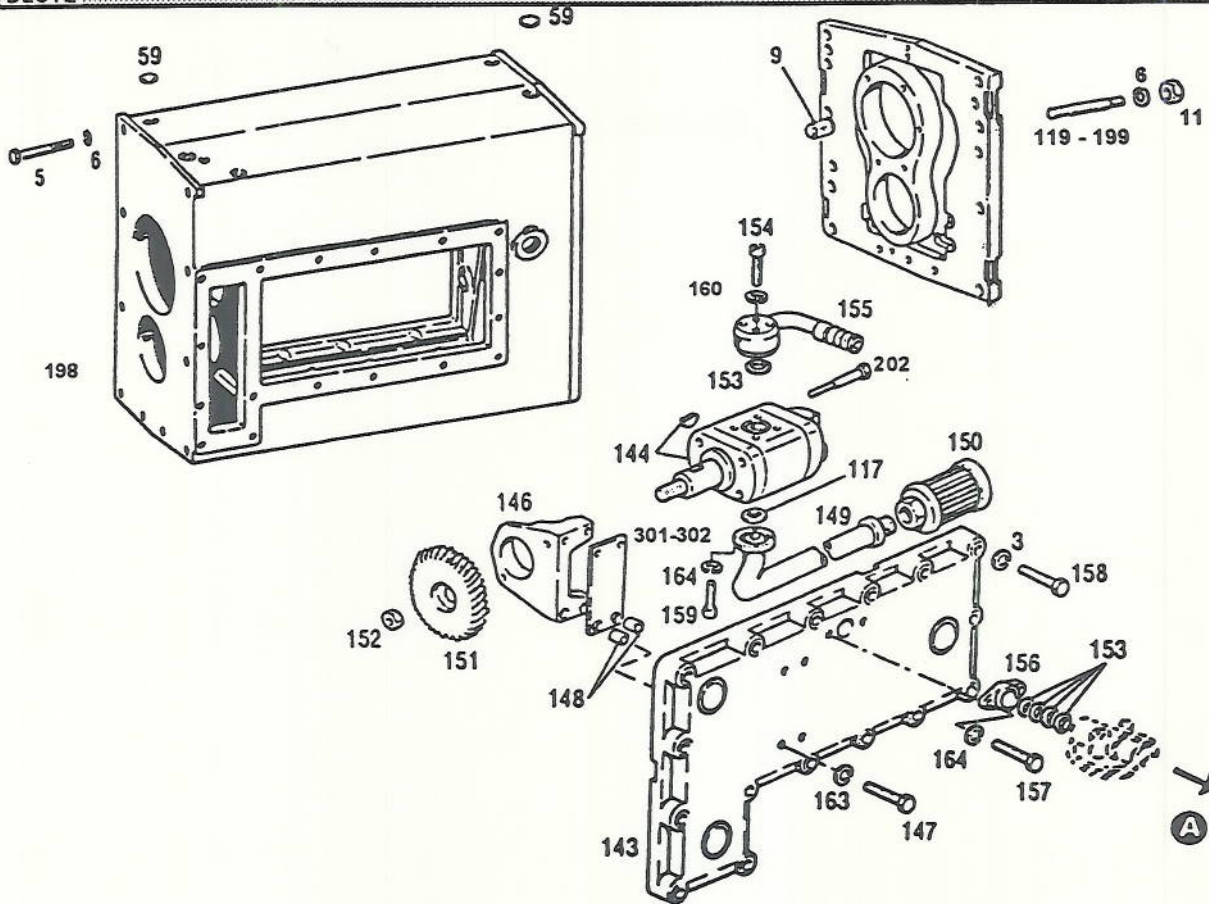
POS. ITEM	N° PIEZA PART.N°	CANT QUANT	DENOMINACION	DESCRIPTION	OBSERVACIONES/REMARKS
4	0301 6392	1	TAPA DE GUIA	GUIDE COVER	(**)
5	0301 6381	1	TAPA DE GUIA	GUIDE COVER	(*)
8	0111 2418	4	TORNILLO CAB.HEXAGONAL	HEX. BOLT	M 10X25 DIN 933 8.8 A4C
9	0110 7235	18	ARANDELA ELASTICA	SPRING LOCKWASHER	B 10 DIN 127 A4C
10	0302 0051	1	TAPA DE INSPECCION	INSPECTION COVER	
13	0110 7231	4	ARANDELA ELASTICA	SPRING LOCKWASHER	B 6 DIN 127 A4C
15	0111 1402	8	TORNILLO CAB HEXAGONAL	HEX. BOLT	M 10X220 DIN 931 8.8 A4C
16	0111 1407	4	TORNILLO CAB.HEXAGONAL	HEX. BOLT	M 10 X 235 DIN 931 8.8 A4C
17	0111 1345	1	TORNILLO CAB.HEXAGONAL	HEX. BOLT	M 10X90 DIN 931 8.8 A4C
20	0111 1325	1	TORNILLO CAB.HEXAGONAL	HEX. BOLT	M 10 X 65 DIN 931 8.8 A4C
26	0302 5682	4	TAPON PLASTICO	PLASTIC PLUG	
28	0301 2330	2	TAPON DE CIERRE	CLOSING PLUG	
40	0400 6750	1	CUBREVOLANTE	CLUTCH HOUSING	
41	0302 4768	2	PASADOR DE ALETAS	COTTER PIN	3,5 X 40 DIN 94 ST A4C
42	0110 3316	4	TORNILLO CAB.HEXAGONAL	HEX. BOLT	M 6X16 DIN 933 8.8 A4C



CARCASA TRANSMISSION CASE

Desde: 4170/0141

08 0400 9925-1



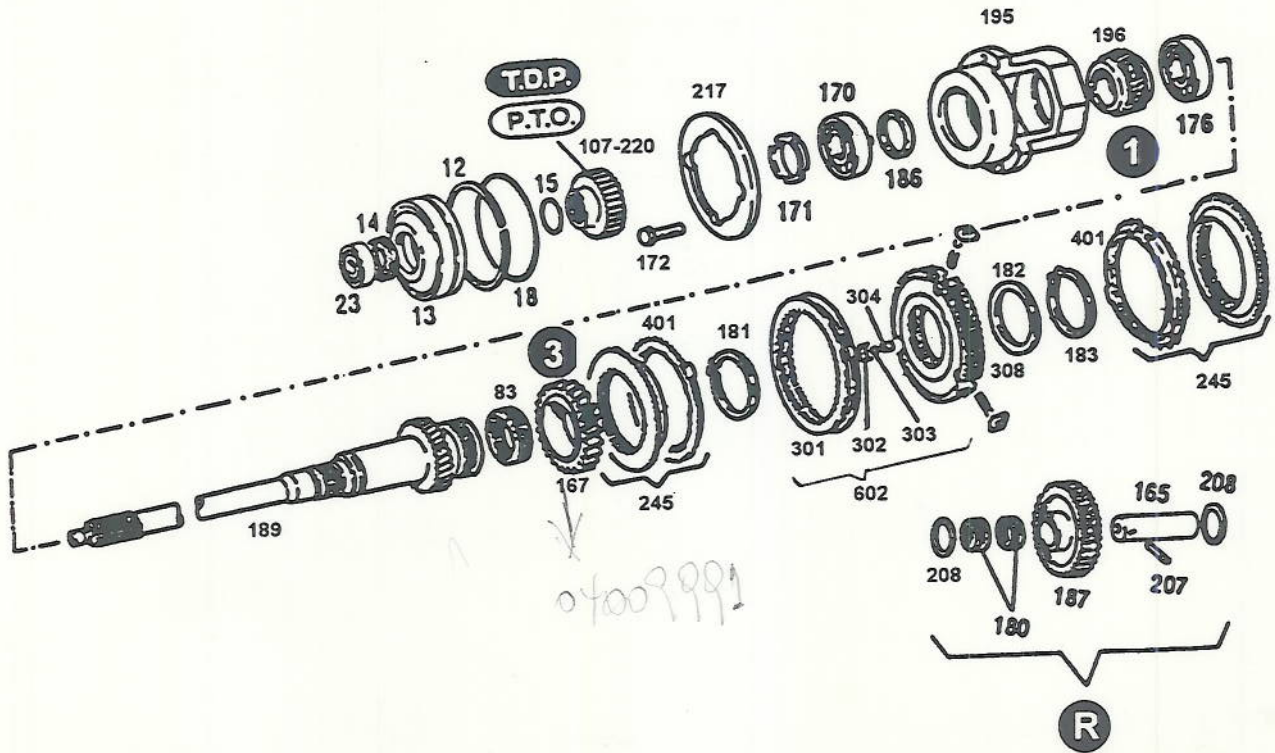
POS. ITEM	N° PIEZA PART.N°	CANT QUANT	DENOMINACION	DESCRIPTION	OBSERVACIONES/REMARKS
3	0110 7235	17	ARANDELA ELASTICA	SPRING LOCKWASHER	B 10 DIN 127 A4C
5	0111 2697	21	TORNILLO CAB.HEXAGONAL	HEX. BOLT	M 16 X 50 DIN 933 8.8 A4C
6	0110 7242	32	ARANDELA ELASTICA	SPRING LOCKWASHER	B 16 DIN 127 A4C
9	0110 5225	1	PASADOR CILINDRICO	PARALLEL PIN	16 M 6 X 28 DIN 7
11	0111 2886	11	TUERCA HEXAGONAL	HEX. NUT	M 16 DIN 934 8.8 A4C
59	0110 7617	2	TAPA DE CIERRE	COVER	16 DIN 443 A4C
117	0302 8706	1	ANILLO DE GOMA	O-SEAL	
119	0113 6292	2	ESPARRAGO	STUD	M16X55 DIN 939 8.8 A4C
143	0400 9238	1	TAPA LATERAL	COVER	(**)
144	0400 9458	1	BOMBA HIDRAULICA	HYDRAULIC PUMP	22 L/MIN
146	0400 9240	1	SOPORTE DE BOMBA	PUMP SUPPORT	
147	0111 2350	4	TORNILLO CAB.HEXAGONAL	HEX. BOLT	M 8X35 DIN 933 8.8 A4C
148	0400 9481	2	BUJE GUIA	GUIDE BUSHING	
149	0400 9511	1	TUBO DE ASPIRACION	SUCTION PIPE	
150	0400 9469	1	FILTRO	FILTER	
151	0400 9463	1	ENGRANAJE DE MANDO	GEAR	
152	0238 6202	1	TUERCA	NUT	
153	0301 9420	5	ANILLO DE GOMA	O-SEAL	
154	0111 0528	4	TORNILLO CAB. CILINDRICA	CYLINDRICAL SCREW	M 6 X 35 DIN 912 8.8 A4C
155	0400 9370	1	TUBO DE SALIDA	TUBE	
156	0400 9358	1	BRIDA DE CIERRE	FLANGE	
157	0110 3316	2	TORNILLO CAB.HEXAGONAL	HEX. BOLT	M 6X16 DIN 933 8.8 A4C
158	0111 1315	17	TORNILLO CAB.HEXAGONAL	HEX. BOLT	M 10 X 55 DIN 931 8.8 A4C
159	0111 0515	4	TORNILLO CAB. CILINDRICA	CYLINDRICAL SCREW	M 6 X 20 DIN 912 8.8 A4C
160	0110 0511	1	ARANDELA ELASTICA	SPRING LOCKWASHER	B 6 DIN 127
163	0110 7233	4	ARANDELA ELASTICA	SPRING LOCKWASHER	B 8 DIN 127 A4C
179	0400 9697	1	TAPA CAJA DE VELOCIDAD	COVER	C/POS 198
198	0400 9883	1	CAJA DE VELOCIDAD	TRANSMISSION CASE	C/POS 179
199	0400 1185	1	ESPARRAGO	STUD	M 16X70 DIN 00939 10.9
202	0112 3705	2	TORNILLO CAB. CILINDRICA	CYLINDRICAL SCREW	M 10X100 DIN 912 8.8 A4C
301	0401 0084	S/N	SUPLEMENTO	SHIM	E = 0,20
302	0401 0085	S/N	SUPLEMENTO	SHIM	E = 0,30



ARBOL IMPULSOR
MAIN SHAFT

Desde: 4170/0272 4171/0285 4190/0226

11 0400 9925-2



POS. ITEM	Nº PIEZA PART.Nº	CANT QUANT	DENOMINACION	DESCRIPTION	OBSERVACIONES/REMARKS
12	0110 7797	1	ANILLO DE SEGURIDAD	CIRCLIP	150 X 4 DIN 471
13	0302 0061	1	TAPA GUIA	GUIDE COVER	
14	0111 7812	1	RETEN	SHAFT SEAL	40 X 62 X 10
15	0110 7760	1	ANILLO DE SEGURIDAD	CIRCLIP	45 X 1,75 DIN 471
18	0301 9137	1	ANILLO DE GOMA	O-SEAL	140 X 4,3 H 721
23	0110 9118	1	RODAMIENTO A BOLAS	BALL BEARING	6304 2 RS DIN 625
83	0302 6216	1	JAULA DE AGUJAS	NEEDLE CAGE	70 X 78 X 23 TNDS DIN 5407
107	0307 2355	1	ENGRANAJE T.D.P.	P.T.O. GEAR	Z = 18
165	0400 9879	1	EJE DE RETROCESO	REVERSE SHAFT	
167	0400 9890	1	ENGRANAJE	GEAR	
170	0111 0003	1	RODAMIENTO	BEARING	32210 DIN 720
171	0400 4536	1	TUERCA	NUT	
172	0111 1079	3	TORNILLO CAB.HEXAGONAL	HEX. BOLT	M 6X50 DIN 931 8.8 A4C
176	0400 9902	1	RODAMIENTO	BEARING	
180	0400 9904	2	JAULA DE AGUJAS	NEEDLE CASE	SW 75
181	0400 9893	1	ANILLO DE SEGURIDAD	CIRCLIP	
182	0400 9894	1	ESPACIADOR	SPACER	
183	0400 9895	1	ANILLO DE SEGURIDAD	CIRCLIP	
186	0401 2157	S/N	ARANDELA DE APOYO	RESTING WASHER	E = 5.00 VER POS 953-959
187	0400 9881	1	ENGRANAJE DE RETROCESO	REVERSE GEAR	
189	0400 9785	1	ARBOL IMPULSOR	MAIN SHAFT	
195	0400 9921	1	SOPORTE DE RODAMIENTO	BEARING SUPPORT	
196	0400 9923	1	ENGRANAJE DE 1RA.	GEAR 1ST.	
207	0111 5452	1	PASADOR ELASTICO	DOWEL PIN	6 X 24 DIN 1481
208	0401 0636	2	ARANDELA DE APOYO	RESTING WASHER	
217	0401 0291	s/n	SUPLEMENTO	SHIM	E = 0,20 VER POS. 950-951 1000 RPM
220	0401 1505	1	ENGRANAJE T.D.P	P.T.O. GEAR	
245	0480 3136	2	CUERPO DE ACOPLE	COUPLING BODY	
301	0480 3128	1	ANILLO DE ACOPLE	COUPLING RING	
302	0480 3129	3	PORTABOLA		
303	0480 3131	3	BOLAS	BALL	
304	0480 3130	3	RESORTE	SPRING	
308	0480 3133	1	GUIA DE ACOPLE	GUIDE	3RA. Y 4TA.
401	0480 3127	2	ANILLO SINCRONIZADOR	SYNCHRONIZING RING	
602	0480 3244	1	SINCRONIZADOR	SINCRONIZATOR	DE 3RA. Y 4TA. E = 0,20
950	0401 0291	1	SUPLEMENTO	SHIM	E = 0,30
951	0401 0292	1	SUPLEMENTO	SHIM	



ARBOL IMPULSOR
MAIN SHAFT

11 0400 9925-2

POS. ITEM	N° PIEZA PART.N°	CANT QUANT	DENOMINACION	DESCRIPTION	OBSERVACIONES/REMARKS
952	0401 0293	1	SUPLEMENTO	SHIM	E=0.50
953	0401 2158	S/N	DISTANCIADOR	SHIM	E=4.42
954	0401 2159	S/N	DISTANCIADOR	SHIM	E=4.35
955	0401 2160	S/N	DISTANCIADOR	SHIM	E=4.28
956	0401 2161	S/N	DISTANCIADOR	SHIM	E=4.21
957	0401 2162	S/N	DISTANCIADOR	SHIM	E=4.14
958	0401 2163	S/N	DISTANCIADOR	SHIM	E=4.07
959	0401 2164	S/N	DISTANCIADOR	SHIM	E=4.00

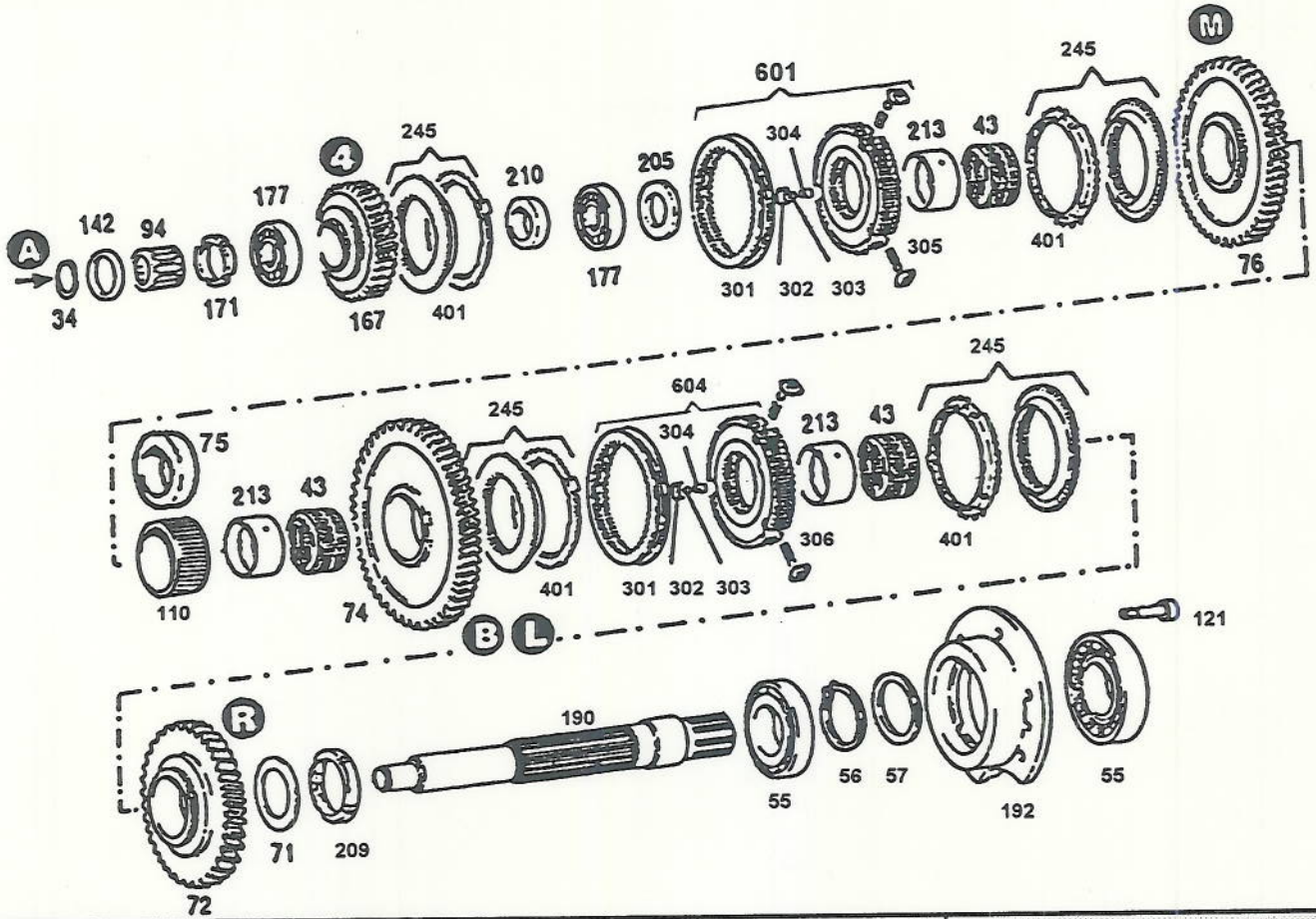


**ARBOL PRINCIPAL
PRINCIPAL SHAFT**

Desde: 4170/0272 4171/0285 4190/0226

Hasta: 4170/0140

11 0400 9925-3



POS. ITEM	N° PIEZA PART. N°	CANT QUANT	DENOMINACION	DESCRIPTION	OBSERVACIONES/REMARKS
34	0110 7748	1	ANILLO DE SEGURIDAD	CIRCLIP	35X1,5 DIN 471
43	0302 6215	3	JAULA DE AGUJAS	NEEDLE CAGE	NK 68 X 74 X 35 ZW
45	0302 6739	4	CUERPO DE ACOPLE	COUPLING BODY	
55	0110 9962	2	RODAMIENTO A RODILLOS	ROLLER BEARING	30212 DIN 720
56	0110 7863	3	ANILLO DE SEGURIDAD	CIRCLIP	110 X 4 DIN 472
57	0302 6119	1	ESPACIADOR	SPACER	
71	0302 6099	1	ESPACIADOR	SPACER	
72	0302 6020	1	ENGRANAJE DE RETROCESO	REVERSE GEAR	Z = 46
74	0302 6022	1	ENGRANAJE DE BAJA	LOW GEAR	Z = 54
75	0302 6098	1	ESPACIADOR	SPACER	SOLO SIMPLE TRACCION
76	0302 6023	1	ENGRANAJE DE MEDIA	MIDDLE GEAR	Z = 51
94	0302 4945	1	JAULA DE AGUJAS	NEEDLE CAGE	NK 35 X 50 X 40 DS DIN 5407
110	0302 8634	1	ENGRANAJE TRACCION DEL.	FRONT TRACTION GEAR	Z = 26 SOLO DT SOLO TRAC.DOUBLE
121	0111 2554	3	TORNILLO CAB.HEXAGONAL	HEX. BOLT	M 12X45 DIN 933 8.8 A4C
142	0400 6221	1	ARANDELA DE RESPALDO	BACKING RING	
167	0400 9890	1	ENGRANAJE	GEAR	
171	0400 4536	1	TUERCA	NUT	
177	0113 3176	2	RODAMIENTO	BEARING	
190	0400 9915	1	EJE INTERMEDIO	INTERMEDIATE GEAR	
192	0400 9917	1	SOPORTE DE RODAMIENTO	BEARING SUPPORT	
205	0400 9900	1	DISTANCIADOR	SPACER	
209	0401 0580	1	TUERCA RANURADA	GROOVED NUT	
210	0401 2167	S/N	DISTANCIADOR	SPACER	E = 10.00 VER POS 960-965
213	0401 0579	4	ANILLO INTERIOR	RING	
245	0480 3136	4	CUERPO DE ACOPLE	COUPLING BODY	
301	0480 3128	2	ANILLO DE ACOPLE	COUPLING RING	
302	0480 3129	6	PORTABOLA		
303	0480 3131	6	BOLAS	BALL	
304	0480 3130	6	RESORTE	SPRING	
305	0480 3126	1	GUIA DE ACOPLE	GUIDE	
306	0480 3135	1	SINCRONIZADOR		
401	0480 3127	4	ANILLO SINCRONIZADOR	SYNCHRONIZING RING	
601	0480 3245	1	SINCRONIZADOR	SINCHRONIZATOR	
604	0480 3246	1	SINCRONIZADOR	SINCHRONIZATOR	
960	0401 2168	1	DISTANCIADOR	SPACER	E = 9.93
961	0401 2169	1	DISTANCIADOR	SPACER	E = 9.86
962	0401 2170	1	DISTANCIADOR	SPACER	E = 9.7



ARBOL PRINCIPAL
PRINCIPAL SHAFT

11 0400 9925-3

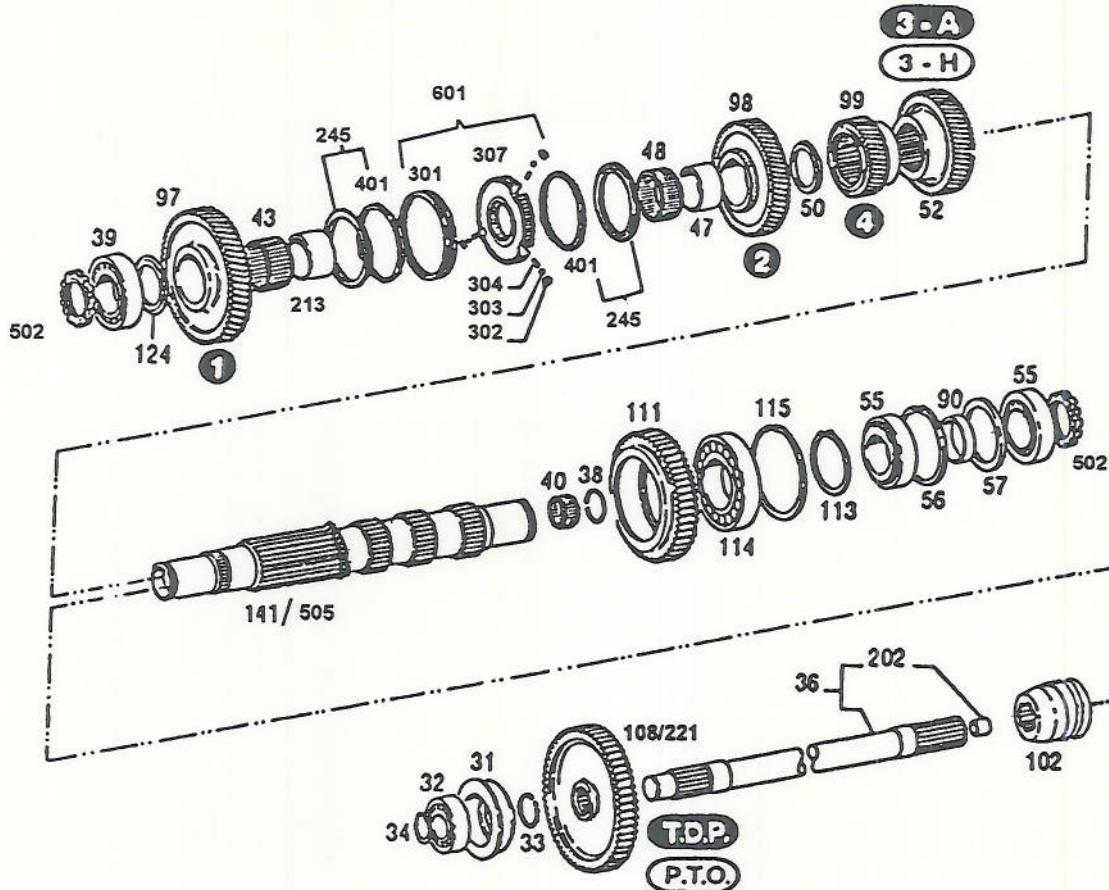
POS. ITEM	N° PIEZA PART.N°	CANT QUANT	DENOMINACION	DESCRIPTION	OBSERVACIONES/REMARKS
963	0401 2171	1	DISTANCIADOR	SPACER	E=9.72
964	0401 2172	1	DISTANCIADOR	SPACER	E=9.65
965	0401 2173	1	DISTANCIADOR	SPACER	E=9.58



**ARBOL SECUNDARIO
SECONDARY SHAFT**

Desde: 4170/0272, 4171/0285, 4190/0226

11 0400 9925-4



POS. ITEM	N° PIEZA PART.N°	CANT QUANT	DENOMINACION	DESCRIPTION	OBSERVACIONES/REMARKS
31	0302 6012	1	SOPORTE DE RODAMIENTO	SUPPORT BEARING	
32	0110 9129	1	RODAMIENTO A BOLAS	BALL BEARING	6307 DIN 625
33	0301 2303	1	ANILLO DE SEGURIDAD	CIRCLIP	SB 42
34	0110 7748	1	ANILLO DE SEGURIDAD	CIRCLIP	35X1,5 DIN 471
36	0302 6827	1	ARBOL T.D.P. CON BUJE	P.T.O. SHAFT W/BUSHING	
38	0301 2305	1	ANILLO DE SEGURIDAD	CIRCLIP	SB 47
39	0110 9078	1	RODAMIENTO A BOLAS	BALL BEARING	6212 DIN 625
40	0301 6077	1	JAUJA DE AGUJAS	NEEDLE CAGE	NK 42 X 47 X 17 DIN 5407
43	0302 6215	1	JAUJA DE AGUJAS	NEEDLE CAGE	NK 68 X 74 X 35 ZW
47	0302 6232	1	ANILLO INTERIOR	RING	IR 65 X 70 X 30
48	0302 6217	1	JAUJA DE AGUJAS	NEEDLE CAGE	K 70 X 78 X 30 DIN 5407
50	0302 6101	1	ESPACIADOR	SPACER	
52	0302 6025	1	ENGRANAJE DE 3RA. ALTA	GEAR 3RD. HIGH	Z = 36
55	0110 9962	2	RODAMIENTO A RODILLOS	ROLLER BEARING	30212 DIN 720
56	0110 7863	1	ANILLO DE SEGURIDAD	CIRCLIP	110 X 4 DIN 472
57	0302 6119	1	ESPACIADOR	SPACER	
90	0401 2176	S/N	DISTANCIADOR	SPACER	E = 12.00 VER POS 951-956
97	0302 6223	1	ENGRANAJE DE 1RA.	GEAR 1ST.	Z = 49
98	0302 6222	1	ENGRANAJE DE 2DA.	GEAR 2ND.	Z = 42
99	0302 6224	1	ENGRANAJE DE 4TA.	GEAR 4TH.	Z = 29
102	0129 7164	1	MANGUITO DE ACOPLA	COUPLING SLEEVE	
108	0307 2353	1	ENGRANAJE T.D.P.	P.T.O. GEAR	Z = 46
111	0302 8635	1	ENGRANAJE INTERMEDIO	INTERMEDIATE GEAR	Z = 50 SOLO DT
113	0110 7788	1	ANILLO DE SEGURIDAD	CIRCLIP	90 X 3 DIN 471 SOLO DT
114	0400 0181	1	RODAMIENTO A RODILLOS	ROLLER BEARING	NUP 1018 DIN 5412 SOLO DT
115	0110 7869	1	ANILLO DE SEGURIDAD	CIRCLIP	140 X 4 DIN 472 SOLO DT
124	0400 2607	1	ESPACIADOR	SPACER	
141	0400 5971	1	ARBOL SECUNDARIO COMPLETO	COMP. SECONDARY SHAFT	CON POS.502 SOLO DOBLE TRAC.
202	0129 7107	1	BUJE	BUSHING	
213	0401 0579	1	ANILLO INTERIOR	RING	
221	0401 1503	1	ENGRANAJE T.D.P	P.T.O. GEAR	1000 RPM
245	0480 3136	2	CUERPO DE ACOPLA	COUPLING BODY	
301	0480 3128	1	ANILLO DE ACOPLA	COUPLING RING	
302	0480 3129	3	PORTABOLA		
303	0480 3131	3	BOLAS	BALL	
304	0480 3130	3	RESORTE	SPRING	
307	0480 3134	1	GUIA DE ACOPLA	GUIDE	1RA. Y 2DA.

**ARBOL SECUNDARIO
SECONDARY SHAFT**

11 0400 9925-4

POS. ITEM	N° PIEZA PART.N°	CANT QUANT	DENOMINACION	DESCRIPTION	OBSERVACIONES/REMARKS
401	0480 3127	2	ANILLO SINCRONIZADOR	SYNCHRONIZING RING	
502	0302 8277	2	TUERCA RANURADA	GROOVED NUT	M 60 X 1,5
505	0400 5970	1	ARBOL SECUNDAR.C/TUERCAS	SECONDARY SHAFT W/NUTS	CON POS.502 SOLO SIMPLE TRAC.
601	0480 3247	1	SINCRONIZADOR	SINCHRONIZATOR	DE 1RA. Y 2DA.
951	0401 2177	S/N	DISTANCIADOR	SPACER	E = 11.96
952	0401 2178	S/N	DISTANCIADOR	SPACER	E = 11.90
953	0401 2179	S/N	DISTANCIADOR	SPACER	E = 11.84
954	0401 2180	S/N	DISTANCIADOR	SPACER	E = 11.78
955	0401 7211	S/N	DISTANCIADOR	SPACER	E = 11.72
956	0401 2182	S/N	DISTANCIADOR	SPACER	E = 11.66

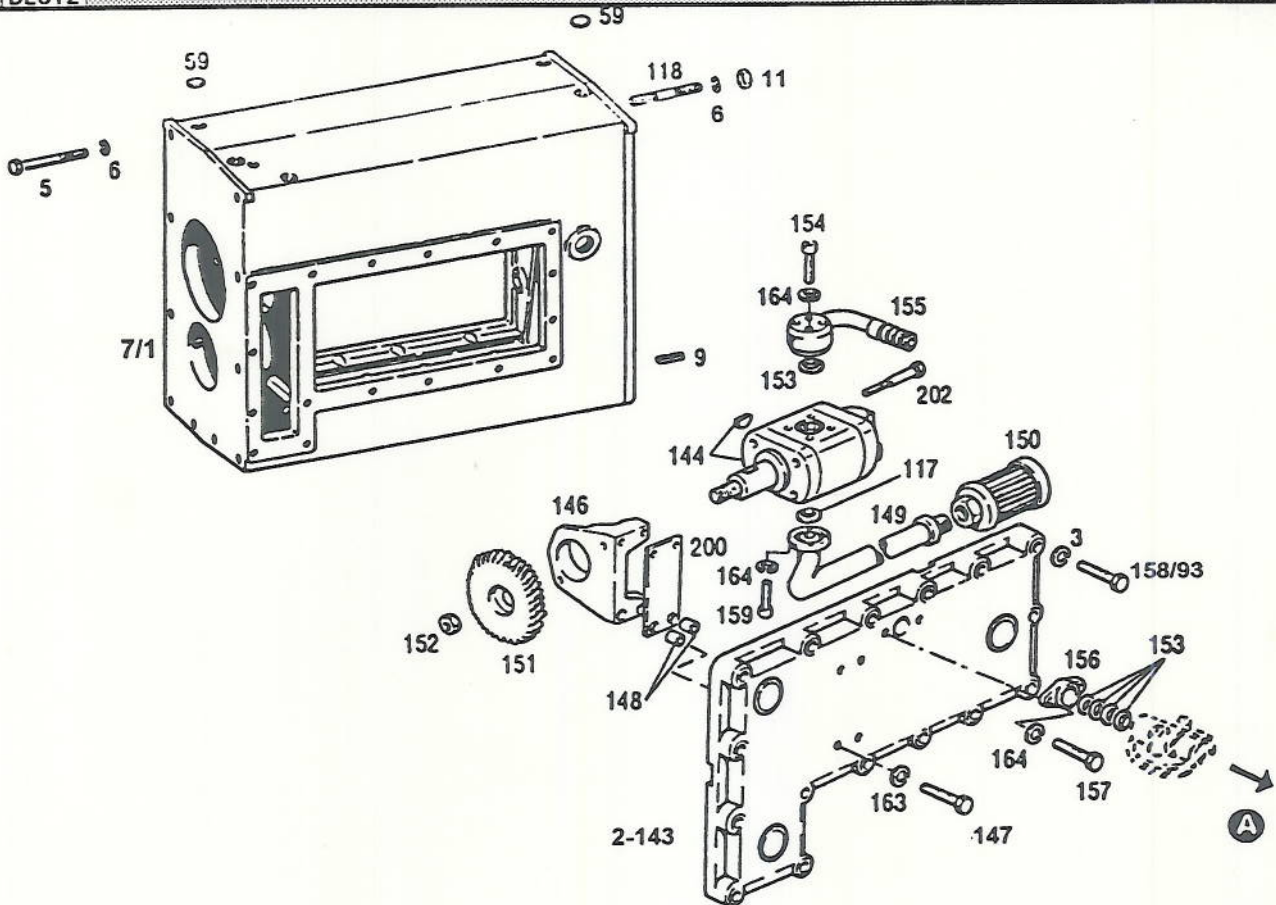


CARCASA TRANSMISSION CASE

Desde: CHASIS 4170/0141 (**)

Hasta: CHASIS 4170/0140 (*)

08 0400 9732-1



POS. ITEM	Nº PIEZA PART.Nº	CANT QUANT	DENOMINACION	DESCRIPTION	OBSERVACIONES/REMARKS
1	0302 7551	1	CAJA DE VELOCIDADES	TRANSMISSION CASE	(*) SOLO SIMPLE TRACCION
2	0302 6008	8	TAPA LATERAL	COVER	(**)
3	0110 7235	17	ARANDELA ELASTICA	SPRING LOCKWASHER	B 10 DIN 127 A4C
5	0111 2697	21	TORNILLO CAB.HEXAGONAL	HEX. BOLT	M 16 X 50 DIN 933 8.8 A4C
6	0110 7242	32	ARANDELA ELASTICA	SPRING LOCKWASHER	B 16 DIN 127 A4C
7	0302 7550	1	CAJA DE VELOCIDADES	TRANSMISSION CASE	(*) SOLO DT
9	0110 5225	1	PASADOR CILINDRICO	PARALLEL PIN	16 M 6 X 28 DIN 7
11	0111 2886	11	TUERCA HEXAGONAL	HEX. NUT	M 16 DIN 934 8.8 A4C
59	0110 7617	2	TAPA DE CIERRE	COVER	16 DIN 443 A4C
93	0111 2429	17	TORNILLO CAB.HEXAGONAL	HEX. BOLT	M 10X30 DIN 933 8.8 A4C (**)
117	0302 8706	1	ANILLO DE GOMA	O-SEAL	(**)
118	0302 4964	11	ESPARRAGO	STUD	M 16 X 45 DIN 939 10.9
143	0400 9238	1	TAPA LATERAL	COVER	(**)
144	0400 9458	1	BOMBA HIDRAULICA	HYDRAULIC PUMP	22 L/MIN (**)
146	0400 9240	1	SOPORTE DE BOMBA	PUMP SUPPORT	(**)
147	0111 2350	4	TORNILLO CAB.HEXAGONAL	HEX. BOLT	M 8X35 DIN 933 8.8 A4C (**)
148	0400 9481	2	BUJE GUIA	GUIDE BUSHING	(**)
149	0400 9511	1	TUBO DE ASPIRACION	SUCTION PIPE	(**)
150	0400 9469	1	FILTRO	FILTER	(**)
151	0400 9463	1	ENGRANAJE DE MANDO	GEAR	(**)
152	0238 6202	1	TUERCA	NUT	(**)
153	0301 9420	5	ANILLO DE GOMA	O-SEAL	(**)
154	0111 0528	4	TORNILLO CAB. CILINDRICA	CYLINDRICAL SCREW	M 6 X 35 DIN 912 8.8 A4C (**)
155	0400 9370	1	TUBO DE SALIDA	TUBE	(**)
156	0400 9358	1	BRIDA DE CIERRE	FLANGE	(**)
157	0110 3316	2	TORNILLO CAB.HEXAGONAL	HEX. BOLT	M 6X16 DIN 933 8.8 A4C (**)
158	0111 1315	17	TORNILLO CAB.HEXAGONAL	HEX. BOLT	M 10 X 55 DIN 931 8.8 A4C (**)
159	0111 0515	4	TORNILLO CAB. CILINDRICA	CYLINDRICAL SCREW	M 6 X 20 DIN 912 8.8 A4C (**)
163	0110 7233	4	ARANDELA ELASTICA	SPRING LOCKWASHER	B 8 DIN 127 A4C (**)
164	0111 9609	10	ARANDELA ELASTICA	SPRING LOCKWASHER	6 DIN 7980 A4C (**)
202	0112 3705	S/N	SUPLEMENTO	SHIM	VER POS. 950 A 951
950	0401 0084	s/n	SUPLEMENTO	CYLINDRICAL SCREW	M 10X100 DIN 912 8.8 A4C (**)
951	0401 0085	s/n	SUPLEMENTO	SHIM	E = 0,20 E = 0,30



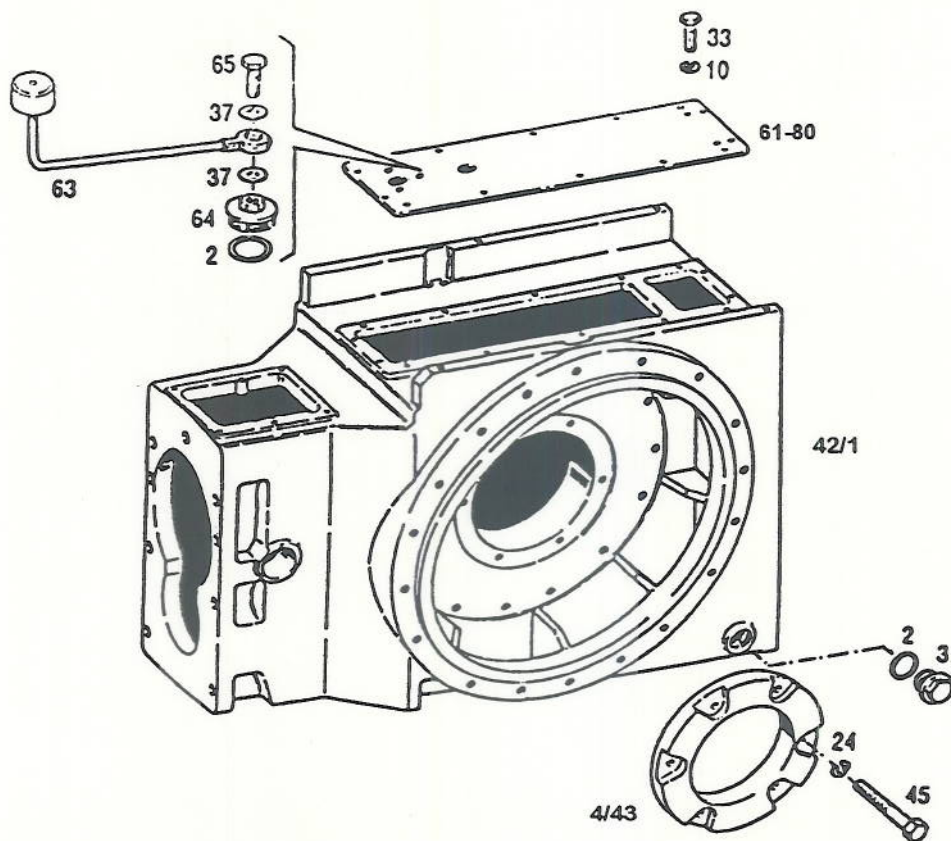
**CAJA TRASERA
REAR HOUSING**

Desde: (**)

Hasta: (**)

08 0400 9730-1

Modelos :160/170 ST,170/190DT



POS. ITEM	N° PIEZA PART.N°	CANT QUANT	DENOMINACION	DESCRIPTION	OBSERVACIONES/REMARKS
1	0401 0453	1	CAJA TRASERA	REAR BOX	(**)
2	0400 1243	2	JUNTA ANULAR	WASHER	
3	0302 0706	1	TAPON MAGNETICO	MAGNETIC PLUG	
4	0401 0272	2	SOPORTE DE RODAMIENTO	BEARING SUPPORT	(**)
10	0110 7235	14	ARANDELA ELASTICA	SPRING LOCKWASHER	B 10 DIN 127 A4C
24	0110 7237	12	ARANDELA ELASTICA	SPRING LOCKWASHER	B 12 DIN 127 A4C
33	0111 2418	14	TORNILLO CAB.HEXAGONAL	HEX. BOLT	M 10X25 DIN 933 8.8 A4C
37	0111 8675	2	JUNTA ANULAR	WASHER	A 12X16 DIN 7603 CU
42	0400 1857	1	CAJA TRASERA	REAR HOUSING	(*)
43	0400 1451	2	BRIDA	FLANGE	(*)
45	0111 2543	12	TONRILLO CAB.HEXAGONAL	HEX. BOLT	M 12X40 DIN 933 10.9 A4C
61	0302 8692	1	TAPA SUPERIOR	COVER	(*)
63	0400 6417	1	RESPIRADERO	BREATHER	
64	0302 7483	1	TAPON	PLUG	
65	0111 9246	1	RACOR	BANJO BOLT	A 8 DIN 7623 A4C
80	0400 9599	1	TAPA SUPERIOR	COVER	(**)

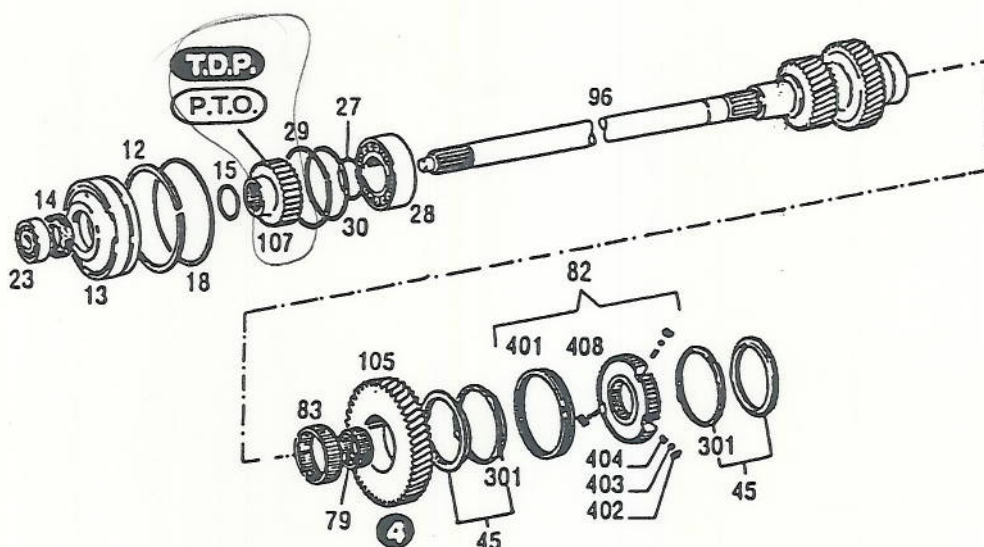


ARBOL IMPULSOR MAIN SHAFT

Hasta: 4170/0140

11 0400 9731-2

Modelos : 160/170 ST, 170/190DT



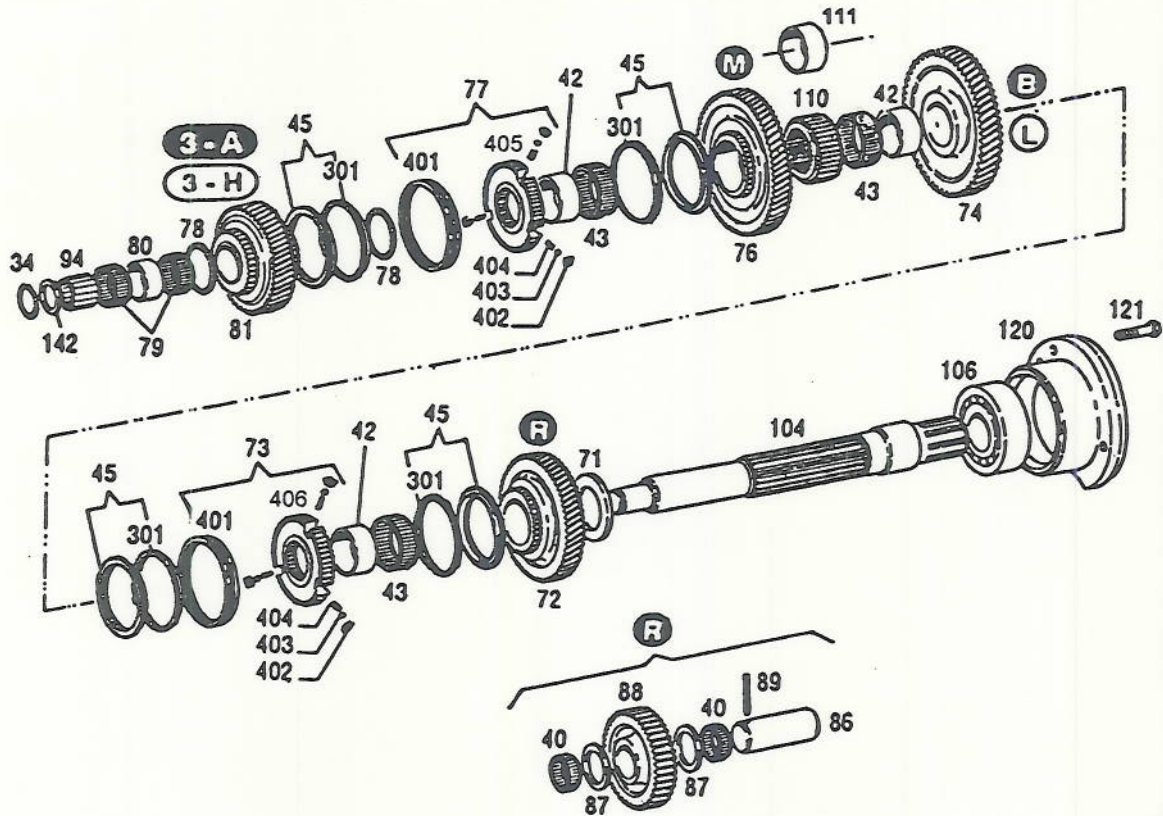
POS. ITEM	N° PIEZA PART.N°	CANT QUANT	DENOMINACION	DESCRIPTION	OBSERVACIONES/REMARKS
12	0110 7797	1	ANILLO DE SEGURIDAD	CIRCLIP	150 X 4 DIN 471
13	0301 0061	1	TAPA GUIA INTERMEDIA	GUIDE COVER	PORTA RETEN
14	0111 7812	1	RETEN	SHAFT SEAL	40 X 62 X 10
15	0110 7760	1	ANILLO DE SEGURIDAD	CIRCLIP	45 X 1,75 DIN 471
18	0301 9137	1	ANILLO DE GOMA	O-SEAL	140 X 4,3 H 721
23	0110 9118	1	RODAMIENTO A BOLAS	BALL BEARING	6304 2 RS DIN 625
27	0110 7770	1	ANILLO DE SEGURIDAD	CIRCLIP	55X2 DIN 471
28	0113 0012	1	RODAMIENTO A RODILLOS	ROLLER BEARING	21311 CC DIN 635
29	0110 7864	1	ANILLO DE SEGURIDAD	CIRCLIP	120 X 4 DIN 472
30		S/N	SUPLEMENTO	SHIM	VER POS 960 A 964
45	0302 6739	2	CUERPO DE ACOPLE	COUPLING BODY	
79	0302 6214	1	JAULA DE AGUJAS	NEEDLE CAGE	K 52 X 58 X 19 TNDS DIN 5407
82	0302 6684	1	CUERPO SINCRONIZADOR	SYNCHRONIZING BODY	3RA. Y 4TA.
83	0302 6216	1	JAULA DE AGUJAS	NEEDLE CAGE	70 X 78 X 23 TNDS DIN 5407
96	0302 6221	1	ARBOL IMPULSOR	MAIN SHAFT	
105	0302 6225	1	ENGRANAJE DE 4TA.	GEAR 4TH.	Z = 45
107	0307 2355	1	ENGRANAJE T.D.P.	P.T.O. GEAR	Z = 18
301	0302 6740	2	ANILLO SINCRONIZADOR	SYNCHRONIZING RING	
401	0302 6685	1	ANILLO DE ACOPLE	SHIFT SLEEVE	
402	0302 6686	3	PORTABOLILLA	BALL RACE	
403	0111 6955	3	BOLILLA	BALL	
404	0302 6687	3	RESORTE	SPRING	
408	0302 6691	1	GUIA DE ACOPLE	GUIDE	
960	0302 6186	s/n	SUPLEMENTO	SHIM	E = 0,60
961	0302 6187	s/n	SUPLEMENTO	SHIM	E = 0,70
962	0302 6188	s/n	SUPLEMENTO	SHIM	E = 0,80
963	0302 6189	s/n	SUPLEMENTO	SHIM	E = 0,90
964	0302 6190	s/n	SUPLEMENTO	SHIM	E = 1,00



ARBOL PRINCIPAL MAIN SHAFT

Hasta 4170/0140

11 0400 9731-3



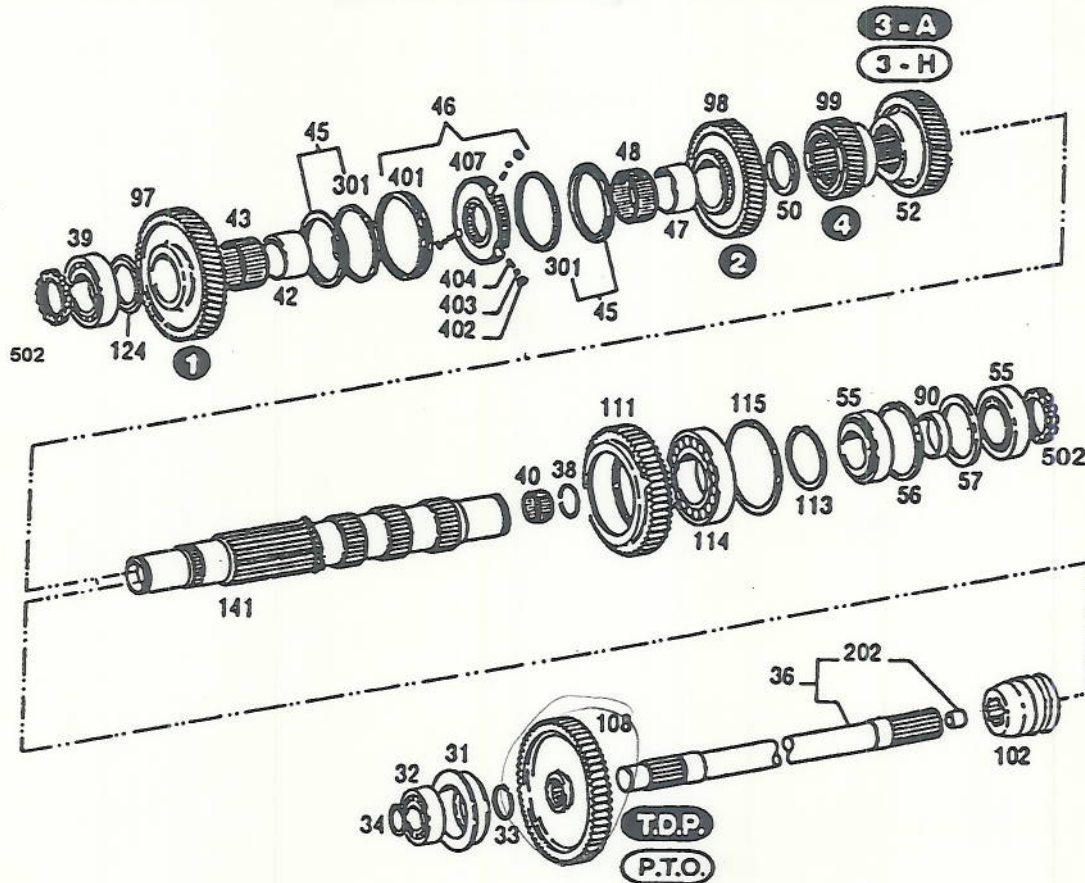
POS. ITEM	Nº PIEZA PART.Nº	CANT QUANT	DENOMINACION	DESCRIPTION	OBSERVACIONES/REMARKS
34	0110 7748	1	ANILLO DE SEGURIDAD	CIRCLIP	35X1,5 DIN 471
40	0301 6077	2	JAULA DE AGUJAS	NEEDLE CAGE	NK 42 X 47 X 17 DIN 5407
42	0302 6218	3	ANILLO INTERIOR	RING	IR 60 X 68 X 35
43	0302 6215	3	JAULA DE AGUJAS	NEEDLE CAGE	NK 68 X 74 X 35 ZW
45	0302 6739	4	CUERPO DE ACOPLE	COUPLING BODY	
71	0302 6099	1	ESPACIADOR	SPACER	
72	0302 6020	1	ENGRANAJE DE RETROCESO	REVERSE GEAR	Z = 46
73	0302 6682	1	CUERPO SINCRONIZADOR	SYNCHRONIZING BODY	BAJA / RETROCESO
74	0302 6022	1	ENGRANAJE DE BAJA	LOW GEAR	Z = 54
76	0302 6023	1	ENGRANAJE DE MEDIA	MIDDLE GEAR	Z = 51
77	0302 6681	1	CUERPO SINCRONIZADOR	SYNCHRONIZING BODY	ALTA / MEDIA
78	0302 6219	2	RODAMIENTO AXIAL	AXIAL BEARING	AXK 7095
79	0302 6214	2	JAULA DE AGUJAS	NEEDLE CAGE	K 52 X 58 X 19 TNSD DIN 5407
80	0302 6184	1	ESPACIADOR	SPACER	
81	0302 6024	1	ENGRANAJE DE 3RA.ALTA	HIGH 3RD.GEAR	Z = 37
86	0302 6102	1	EJE DE RETROCESO	REVERSE SHAFT	
87	0302 6191	2	ARANDELA DE APOYO	RESTING WASHER	
88	0302 6021	1	ENGRANAJE DE RETROCESO	REVERSE GEAR	Z = 35
89	0111 5462	1	PASADOR ELASTICO	DOWEL PIN	6 X 60 DIN 1481
94	0307 2905	1	JAULA DE AGUJAS	NEEDLE CAGE	NK 35 X 50 X 40 DS DIN 5407
104	0302 6752	1	EJE INTERMEDIO	INTERMEDIATE SHAFT	
106	0110 9364	1	RODAMIENTO A RODILLOS	ROLLER BEARING	20312 DIN 635
110	0302 8634	1	ENGRANAJE TRACCION DEL.	FRONT TRACTION GEAR	Z = 26 SOLO DT
111	0302 6098	1	ESPACIADOR	SPACER	SOLO SIMPLE TRACCION
120	0400 2187	1	SOPORTE DE RODAMIENTO	BEARING SUPPORT	
121	0111 2554	3	TORNILLO CAB.HEXAGONAL	HEX. BOLT	M 12X45 DIN 933 8.8 A4C
142	0400 6221	1	ARANDELA DE RESPALDO	BACKING RING	
301	0302 6740	4	ANILLO SINCRONIZADOR	SYNCHRONIZING RING	
401	0302 6685	2	ANILLO DE ACOPLE	SHIFT SLEEVE	
402	0302 6686	6	PORTABOLILLA	BALL RACE	
403	0111 6955	6	BOLILLA	BALL	
404	0302 6687	6	RESORTE	SPRING	
405	0302 6688	1	GUIA DE ACOPLE	GUIDE	
406	0302 6689	1	GUIA DE ACOPLE	GUIDE	



**ARBOL SECUNDARIO
SECONDARY SHAFT**

Hasta: 4170/0140

11 0400 9731-4



POS. ITEM	Nº PIEZA PART.Nº	CANT QUANT	DENOMINACION	DESCRIPTION	OBSERVACIONES/REMARKS
31	0302 6012	1	SOPORTE DE RODAMIENTO	SUPPORT BEARING	
32	0110 9129	1	RODAMIENTO A BOLAS	BALL BEARING	6307 DIN 625
33	0301 2303	1	ANILLO DE SEGURIDAD	CIRCLIP	SB 42
34	0110 7748	1	ANILLO DE SEGURIDAD	CIRCLIP	35X1,5 DIN 471
36	0302 6827	1	ARBOL T.D.P. CON BUJE	P.T.O. SHAFT W/BUSHING	
38	0301 2305	1	ANILLO DE SEGURIDAD	CIRCLIP	SB 47
39	0110 9078	1	RODAMIENTO A BOLAS	BALL BEARING	6212 DIN 625
40	0301 6077	1	JAULA DE AGUJAS	NEEDLE CAGE	NK 42 X 47 X 17 DIN 5407
42	0302 6218	1	ANILLO INTERIOR	RING	IR 60 X 68 X 35
43	0302 6215	1	JAULA DE AGUJAS	NEEDLE CAGE	NK 68 X 74 X 35 ZW
45	0302 6739	2	CUERPO DE ACOPLE	COUPLING BODY	
46	0302 6683	1	CUERPO SINCRONIZADOR	SYNCHRONIZING BODY	1RA. Y 2DA.
47	0302 6232	1	ANILLO INTERIOR	RING	IR 65 X 70 X 30
48	0302 6217	1	JAULA DE AGUJAS	NEEDLE CAGE	K 70 X 78 X 30 DIN 5407
50	0302 6101	1	ESPACIADOR	SPACER	
52	0302 6025	1	ENGRANAJE DE 3RA. ALTA	GEAR 3RD. HIGH	Z = 36
55	0110 9962	2	RODAMIENTO A RODILLOS	ROLLER BEARING	30212 DIN 720
56	0110 7863	1	ANILLO DE SEGURIDAD	CIRCLIP	110 X 4 DIN 472
57	0302 6119	1	ESPACIADOR	SPACER	
90	0302 8330	1	DISTANCIADOR	SPACER	
97	0302 6223	1	ENGRANAJE DE 1RA.	GEAR 1ST.	Z = 49
98	0302 6222	1	ENGRANAJE DE 2DA.	GEAR 2ND.	Z = 42
99	0302 6224	1	ENGRANAJE DE 4TA.	GEAR 4TH.	Z = 29
102	0129 7164	1	MANGUITO DE ACOPLE	COUPLING SLEEVE	
108	0307 2353	1	ENGRANAJE T.D.P.	P.T.O. GEAR	Z = 46
111	0302 9635	1	PINTURA VERDE	GREEN PAINT	LATA DE 25 LITROS
111	0302 8635	1	ENGRANAJE INTERMEDIO	INTERMEDIATE GEAR	Z = 50 SOLO DT
113	0110 7788	1	ANILLO DE SEGURIDAD	CIRCLIP	90 X 3 DIN 471 SOLO DT
114	0400 0181	1	RODAMIENTO A RODILLOS	ROLLER BEARING	NUP 1018 DIN 5412 SOLO DT
115	0110 7869	1	ANILLO DE SEGURIDAD	CIRCLIP	140 X 4 DIN 472 SOLO DT
124	0400 2607	1	ESPACIADOR	SPACER	
141	0400 5971	1	ARBOL SECUNDARIO COMPLETO	COMP. SECONDARY SHAFT	CON POS. 502
202	0129 7107	1	BUJE	BUSHING	
301	0302 6740	2	ANILLO SINCRONIZADOR	SYNCHRONIZING RING	
401	0302 6685	1	ANILLO DE ACOPLE	SHIFT SLEEVE	
402	0302 6686	3	PORTABOLILLA	BALL RACE	
403	0111 6955	3	BOLILLA	BALL	



ARBOL SECUNDARIO
SECONDARY SHAFT

11 0400 9731-4

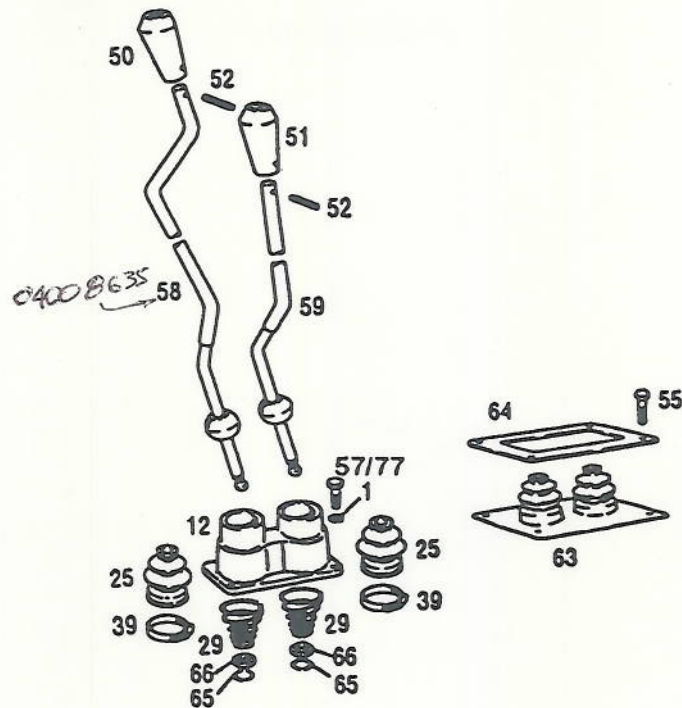
POS. ITEM	N° PIEZA PART.N°	CANT QUANT	DENOMINACION	DESCRIPTION	OBSERVACIONES/REMARKS
404	0302 6687	3	RESORTE	SPRING	
407	0302 6690	1	GUIA DE ACOPLA	GUIDE	
502	0302 8277	2	TUERCA RANURADA	GROOVED NUT	M 60 X 1,5
505	0400 5970	1	ARBOL SECUNDAR.C/TUERCAS	SECONDARY SHAFT W/NUTS	CON POS.502 SOLO SIMPLE TRACC.



**MANDO P/CAMBIO DE MARCHAS
GEARSHIFT ASSEMBLY**

Hasta:
12 0302 6877-1

Modelos :160 ST, 190 DT



POS. ITEM	Nº PIEZA PART.Nº	CANT QUANT	DENOMINACION	DESCRIPTION	OBSERVACIONES/REMARKS
1	0110 7233	3	ARANDELA ELASTICA	SPRING LOCKWASHER	B 8 DIN 127 A4C
12	0302 6672	1	TAPA	COVER	
25	0302 6671	2	FUELLE	BELLOWS	
29	0301 0048	2	RESORTE	SPRING	
50	0302 7390	1	EMPUÑADURA DE GRUPOS	KNOB	
51	0302 7392	1	EMPUÑADURA DE MARCHAS	KNOB	
52	0111 5452	2	PASADOR ELASTICO	DOWEL PIN	6 X 24 DIN 1481
55	0111 2240	4	TORNILLO CAB.HEXAGONAL	HEX. BOLT	M 6X12 DIN 933 8.8 A4C
57	0111 2333	3	TORNILLO CAB.HEXAGONAL	HEX. BOLT	M 8X25 DIN 933 8.8 A4C
59	0307 2182	1	PALANCA DE CAMBIOS	SHIFT LEVER	
63	0400 1870	1	FUELLE	BELLOWS	
64	0400 1622	1	CHAPA DE APRIETE	CLAMPING SHEET	
65	0110 7731	2	ANILLO DE SEGURIDAD	CIRCLIP	21X1,2 DIN 471
66	0110 7124	2	ARANDELA PLANA	WASHER	A 21 DIN 125 ST A4C
69	0400 3760	2	ABRAZADERA	CLIP	H 285 X 7,5 H 7672
77	0111 1161	3	TRONILLO CAB.HEXAGONAL	HEX. BOLT	M 8X55 DIN 931 10.9



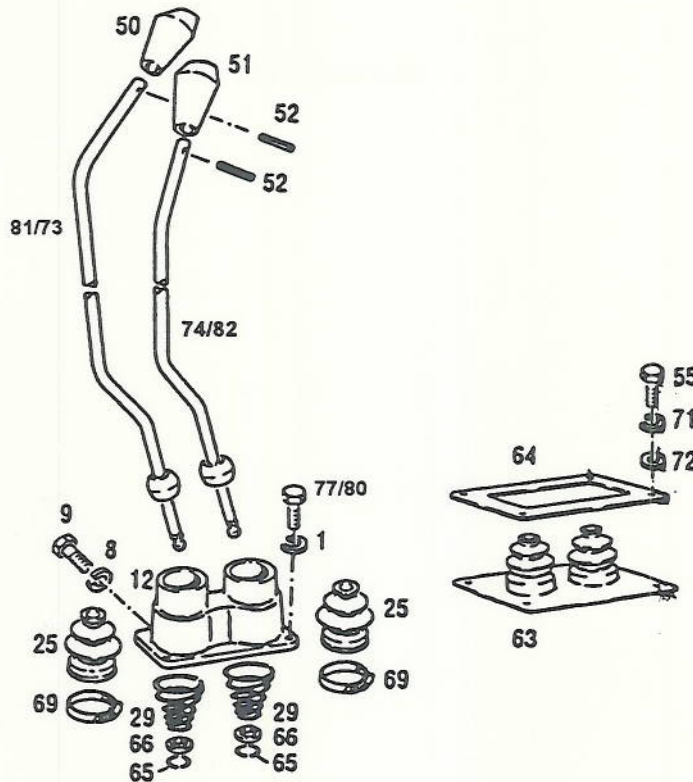
**MANDO P/CAMBIO DE MARCHAS
GEARSHIFT ASSEMBLY**

Desde: 4171/0476-4190/0278(**)

Hasta: (*)

12 0400 6678-1

Modelos : 160/170 ST, 170/190DT



POS. ITEM	N° PIEZA PART.N°	CANT QUANT	DENOMINACION	DESCRIPTION	OBSERVACIONES/REMARKS
1	0110 7233	3	ARANDELA ELASTICA	SPRING LOCKWASHER	B 8 DIN 127 A4C
8	0110 2308	2	ARANDELA ELASTICA	SPRING LOCKWASHER	J 8,2 DIN 6798 A4C
9	0110 8142	2	TORNILLO CAB.HEXAGONAL	HEX. BOLT	AM 8X25 DIN 561 8.8 A4C
12	0302 6672	1	TAPA	COVER	
25	0302 6671	2	FUELLE	BELLOWS	
29	0301 0048	2	RESORTE	SPRING	
50	0302 7390	1	EMPUÑADURA DE GRUPOS	KNOB	
51	0302 7392	1	EMPUÑADURA DE MARCHAS	KNOB	
52	0111 5452	2	PASADOR ELASTICO	DOWEL PIN	6 X 24 DIN 1481
55	0111 2240	6	TORNILLO CAB.HEXAGONAL	HEX. BOLT	M 6X12 DIN 933 8.8 A4C
63	0400 1870	1	FUELLE	BELLOWS	
64	0400 1622	1	CHAPA DE APRIETE	CLAMPING SHEET	
65	0110 7731	2	ANILLO DE SEGURIDAD	CIRCLIP	21X1,2 DIN 471
66	0110 7124	2	ARANDELA PLANA	WASHER	A 21 DIN 125 ST A4C
69	0400 3760	2	ABRAZADERA	CLIP	H 285 X 7,5 H 7672
71	0110 7231	6	ARANDELA ELASTICA	SPRING LOCKWASHER	B 6 DIN 127 A4C
72	0110 7095	6	ARANDELA PLANA	WASHER	A 6,4 DIN 125 ST A4C
73	0400 6376	1	PALANCA DE ACCIONAM.	SHIFT LEVER	GRUPOS (*)
74	0400 6374	1	PALANCA DE CAMBIOS	SHIFT LEVER	MARCHAS (*)
77	0111 1161	3	TORNILLO CAB.HEXAGONAL	HEX. BOLT	M 8X55 DIN 931 10.9 (*)
80	0113 7260	3	TORNILLO CAB.HEXAGONAL	HEX. BOLT	M 8 X 85 DIN 931 10.9 (**)
81	0400 8635	1	PALANCA DE ACCIONAMIENTO	SHIFT LEVER	(**)
82	0400 8637	1	PALANCA DE CAMBIOS	SHIFT LEVER	(**)



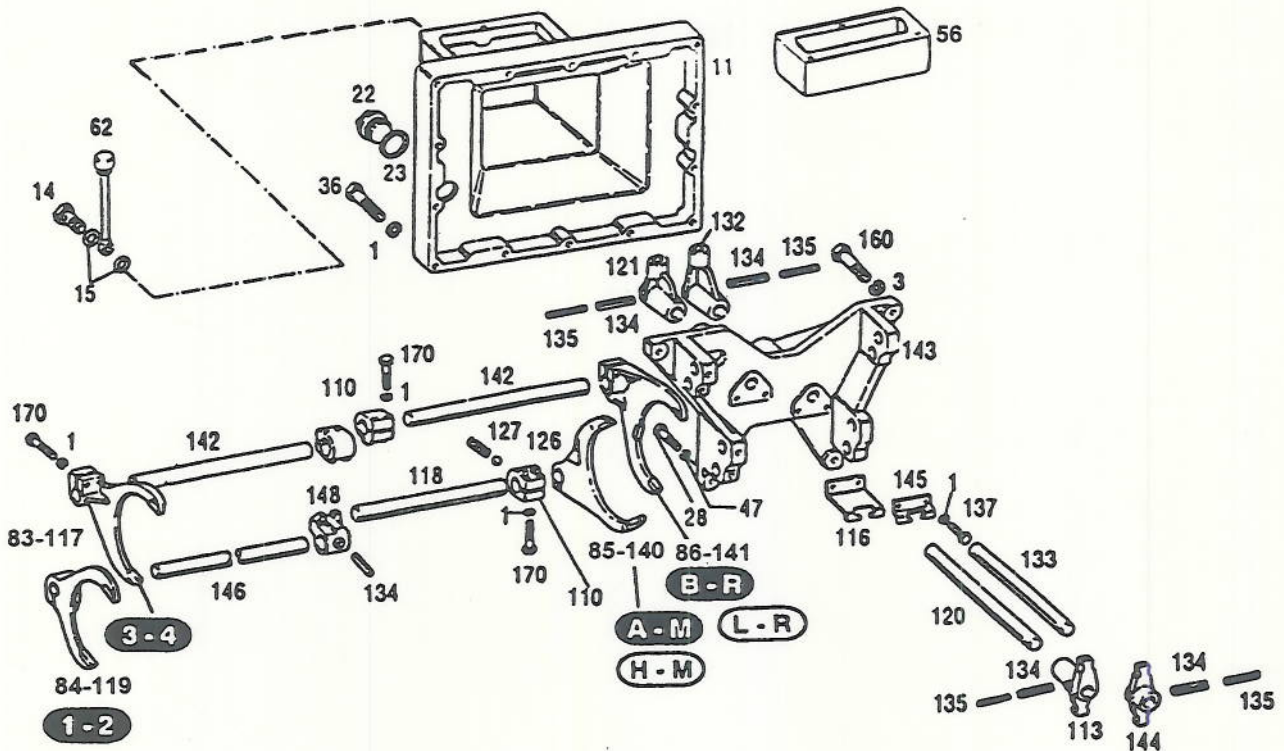
**MANDO P/CAMBIO DE MARCHAS
GEARSHIFT ASSEMBLY**

Desde: (**)

Hasta: (**)

12 0400 6678-2

Modelos :160/170 ST,170/190DT



POS. ITEM	Nº PIEZA PART.Nº	CANT QUANT	DENOMINACION	DESCRIPTION	OBSERVACIONES/REMARKS
1	0110 7233	18	ARANDELA ELASTICA	SPRING LOCKWASHER	B 8 DIN 127 A4C
3	0110 7237	2	ARANDELA ELASTICA	SPRING LOCKWASHER	B 12 DIN 127 A4C
11	0302 6004	1	TAPA CABALLETE	COVER	
14	0111 9246	1	RACOR	BANJO BOLT	A 8 DIN 7623 A4C
15	0111 8688	2	JUNTA ANULAR	WASHER	A 14X18 DIN 7603 CU
22	0301 0039	1	TAPON ROSCADO	SCREW PLUG	
23	0400 1243	1	JUNTA ANULAR	WASHER	
28	0111 2418	4	TORNILLO CAB.HEXAGONAL	HEX. BOLT	M 10X25 DIN 933 8.8 A4C
36	0111 2451	14	TORNILLO CAB.HEXAGONAL	HEX. BOLT	M 10 X 45 DIN 933 8.8 A4C
47	0110 7235	16	ARANDELA ELASTICA	SPRING LOCKWASHER	B 10 DIN 127 A4C
56	0307 2184	2	SUPLEMENTO	SHIM	
62	0400 0308	1	RESPIRADERO	BREATHER	
83	0401 0768	1	HORQUILLA	FORK	3RA.- 4TA. (**)
84	0401 0769	1	HORQUILLA	FORK	1RA.- 2DA. (**)
85	0401 0772	1	HORQUILLA	FORK	A-M (**)
86	0401 0773	1	HORQUILLA	FORK	B-R (**)
110	0302 6037	3	ARRASTRADOR	DRIVER/ACTUATOR	
113	0302 6035	1	BALANCIN DE GRUPOS	ROCKER ARM	
116	0302 6091	1	CHAPA DE SEGURO GRUPOS	LOCKING PLATE	
117	0302 6041	1	HORQUILLA	FORK	3RA.-4TA. / 3RD.-4TH. (*)
118	0302 6088	1	VARILLA DE CAMBIOS	SHIFT ROD	ALTA - MEDIA / HIGH - MIDDLE
119	0302 6039	1	HORQUILLA	FORK	1RA.-2DA. / 1ST.-2ND. (*)
120	0302 6084	1	VARILLA DE TRANSMISION	SHIFT ROD	GRUPOS
121	0302 6078	1	CUERPO DE ACCIONAMIENTO	DRIVER/ACTUATOR	GRUPOS
126	0111 6960	4	BOLILLA	BALL	10MM III DIN 5401
127	0300 3581	4	RESORTE BLOQUEO HORQ.	SPRING	
132	0302 6077	1	CUERPO DE ACCIONAMIENTO	DRIVER/ACTUATOR	MARCHAS
133	0302 6083	1	VARILLA DE TRANSMISION	SHIFT ROD	MARCHAS
134	0111 5477	5	PASADOR ELASTICO	DOWEL PIN	8 X 50 DIN 1481
135	0111 5443	4	PASADOR ELASTICO	DOWEL PIN	5 X 40 DIN 1481
137	0111 2307	4	TORNILLO CAB.HEXAGONAL	HEX. BOLT	M 8X16 DIN 933 8.8 A4C
140	0302 6043	1	HORQUILLA	FORK	ALTA-MEDIA / HIGH-MIDDLE (*)
141	0302 6045	1	HORQUILLA	FORK	BAJA-RETROC./LOW-REVERSE (*)
142	0302 6087	2	VARILLA DE CAMBIOS	SHIFT ROD	3RA.-4TA. / BAJA-RETROCESO
143	0302 6006	1	CABALLETE DE CAMBIOS	COVER	
144	0302 6034	1	BALANCIN DE MARCHAS	ROCKER ARM	
145	0302 6092	1	CHAPA DE SEGURO	LOCKING PLATE	MARCHAS



**MANDO P/CAMBIO DE MARCHAS
GEARSHIFT ASSEMBLY**

12 0400 6678-2

POS. ITEM	N° PIEZA PART.N°	CANT QUANT	DENOMINACION	DESCRIPTION	OBSERVACIONES/REMARKS
146	0302 6089	1	VARILLA DE CAMBIOS	SHIFT ROD	1RA.-2DA. / 1ST.-2ND.
148	0302 6234	1	ARRASTRADOR	DRIVER/ACTUATOR	
160	0112 3700	8	TORNILLO CAB.CILINDRICA	CYLINDRICAL SCREW	M 8 X 35 DIN 912 8.8 A4C
170	0111 2338	6	TORNILLO CAB.HEXAGONAL	HEX. BOLT	M 8 X 30 DIN 933 10.9 A4C



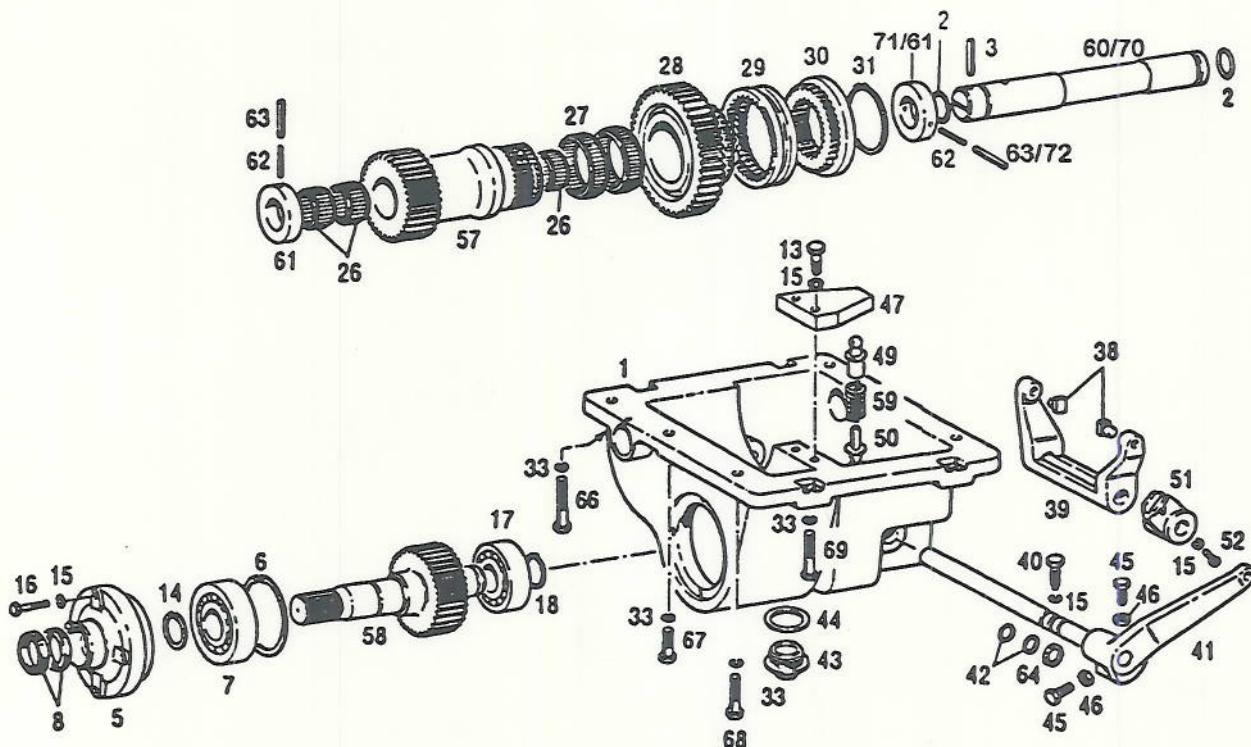
TRACCION DELANTERA
FRONT WHEEL DRIVE

Desde: (*)

Hasta: (*)

26 0307 2148

DOBLE TRACCION
TRACTION DOUBLE



POS. ITEM	N° PIEZA PART.N°	CANT QUANT	DENOMINACION	DESCRIPTION	OBSERVACIONES/REMARKS
1	0302 8785	1	CAJA ACCIONAM.EJE DELANT.	FRONT AXLE DRIVE HOUSING	
2	0307 2561	2	ANILLO DE GOMA	O-SEAL	
3	0111 5477	1	PASADOR ELASTICO	DOWEL PIN	8 X 50 DIN 1481
5	0302 7072	1	TAPA PORTA RODAMIENTO	BEARING CAGE COVER	
6	0110 7858	1	ANILLO DE SEGURIDAD	CIRCLIP	90 X 3 DIN 472
7	0112 6835	1	RODAMIENTO A BOLAS	BALL BEARING	6308 C3 DIN 625
8	0307 2562	2	RETEN	SHAFT SEAL	40X52X9 TH 1811
13	0111 2350	2	TORNILLO CAB.HEXAGONAL	HEX. BOLT	M 8X35 DIN 933 8.8 A4C
14	0110 7755	1	ANILLO DE SEGURIDAD	CIRCLIP	40X1,75 DIN 471
15	0110 7233	8.	ARANDELA ELASTICA	SPRING LOCKWASHER	B 8 DIN 127 A4C
16	0111 2341	4	TORNILLO CAB.HEXAGONAL	HEX. BOLT	M 8X30 DIN 933 8.8 A4C
17	0111 7309	1	RODAMIENTO A RODILLOS	ROLLER BEARING	NUP 307 DIN 5412
18	0110 7748	1	ANILLO DE SEGURIDAD	CIRCLIP	35X1,5 DIN 471
26	0307 2564	3	JAULA DE AGUJAS	NEEDLE CAGE	K 35 X 45 X 20 DIN 5407
27	0302 6215	1	JAULA DE AGUJAS	NEEDLE CAGE	NK 68 X 74 X 35 ZW
28	0302 8636	1	ENGRANAJE INTERMEDIO	INTERMEDIATE GEAR	Z = 39
29	0302 7068	1	ANILLO DE ACOPLE	COUPLING RING	
30	0302 7096	1	MANGUITO DE ACOPLA	COUPLING SLEEVE	
31	0307 2563	1	ANILLO DE SEGURIDAD	CIRCLIP	67X2,5 DIN 471
33	0110 7235	9	ARANDELA ELASTICA	SPRING LOCKWASHER	B 10 DIN 127 A4C
38	0302 7097	2	PIVOTE	PIVOT	
39	0302 7074	1	HORQUILLA	FORK	
40	0110 8142	1	TORNILLO CAB.HEXAGONAL	HEX. BOLT	AM 8X25 DIN 561 8.8 A4C
41	0307 2559	1	PALANCA DE ACCIONAMIENTO	CONTROL LEVER	
42	0301 9222	2	ANILLO DE GOMA	O-SEAL	
43	0302 0706	1	TAPON MAGNETICO	MAGNETIC PLUG	
44	0400 1243	1	JUNTA ANULAR	WASHER	
45	0111 2333	2	TORNILLO CAB.HEXAGONAL	HEX. BOLT	M 8X25 DIN 933 8.8 A4C
46	0111 2824	2	TUERCA HEXAGONAL	HEX. NUT	M 8 DIN 934 8 A4C
47	0302 7071	1	PLACA PIVOTE	PIVOT PLATE	
48	0433 3737	1	GUIA DE RESORTE	SPRING GUIDE	HEMBRA / FEMALE
49	0433 3738	1	GUIA DE RESORTE	SPRING GUIDE	MACHO / MALE
51	0302 7076	1	PIVOTE	PIVOT	
52	0110 8138	1	TORNILLO CAB.HEXAGONAL	HEX. BOLT	AM 8X20 DIN 561 8.8 A4C
57	0400 1505	1	ARBOL CON ENGRANAJES	SHAFT WITH GEAR	Z = 24
58	0400 1501	1	EJE DE SALIDA	SHAFT	Z = 25
59	0400 1464	1	RESORTE	SPRING	



TRACCION DELANTERA
FRONT WHEEL DRIVE

26 0307 2148

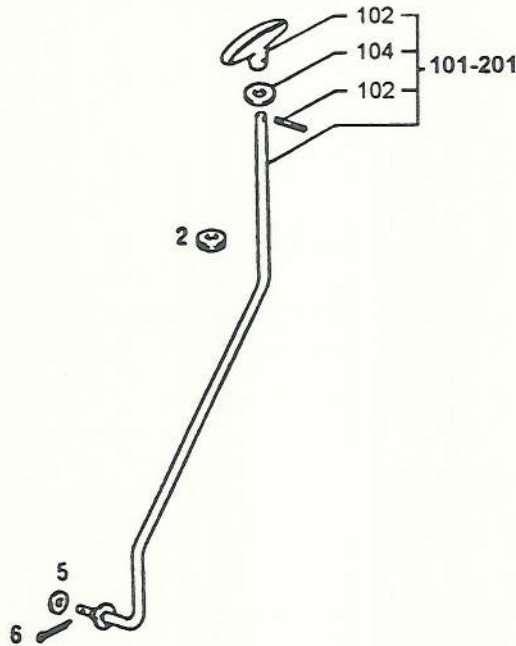
POS. ITEM	N° PIEZA PART.N°	CANT QUANT	DENOMINACION	DESCRIPTION	OBSERVACIONES/REMARKS
60	0400 5355	1	EJE FIJO	FIXED AXLE	
61	0400 5356	2	ARANDELA TOPE	STOP WASHER	
62	0400 5358	2	PASADOR ELASTICO	DOWEL PIN	3.5 X 30 DIN 1481
63	0400 5357	2	PASADOR ELASTICO	DOWEL PIN	6 X 30 DIN 1481
64	0400 5359	1	RETEN	SHAFT SEAL	20 X 30 X 7 TH 63 GA
66	0110 0110	1	TORNILLO CAB.HEXAGONAL	HEX. BOLT	M 10 X 50 DIN 931 10.9
67	0111 0647	1	TORNILLO CAB. CILINDRICA	CYLINDRICAL SCREW	M 10 X 20 DIN 912 10.9 A4C
68	0400 7354	2	TORNILLO	BOLT	M 10 X C8 X 40 DIN 610 10.9
69	0112 2447	5	TORNILLO CAB.HEXAGONAL	HEX. BOLT	M 10X30 DIN 933 10.9 A4C
70	0302 7094	1	EJE FIJO	FIXED AXLE	(*)
71	0302 7098	2	ARANDELA TOPE	WASHER	(*)
72	0111 5428	2	PASADOR ELASTICO	DOWEL PIN	4X30 DIN 1421 (*)



**MANDO TRACCION DELANTERA
FRONT WHEEL DRIVE CONTROL**

Desde: (**)
Hasta: (*)
27 0400 6617

**DOBLE TRACCION
TRACTION DOUBLE
DUPLA TRACAO**



POS. ITEM	N° PIEZA PART.N°	CANT QUANT	DENOMINACION	DESCRIPTION	OBSERVACIONES/REMARKS
2	0400 0126	1	BOQUILLA DE GOMA	RUBBER GROMMET	
5	0110 7110	1	ARANDELA PLANA	WASHER	A 13 DIN 125 ST A4C
6	0110 6432	1	PASADOR DE ALETAS	COTTER PIN	3X20 DIN 94 ST A4C
101	0400 6618	1	VARILLA DE MANDO	ROD	(**)
102	0111 5420	1	PASADOR ELASTICO	DOWEL PIN	4X20 DIN 1481
103	0400 2231	1	EMPUÑADURA	KNOB	
104	0110 7110	1	ARANDELA PLANA	WASHER	A 13 DIN 125 ST A4C
201	0400 1983	1	VARILLA DE MANDO	ROD	(*)

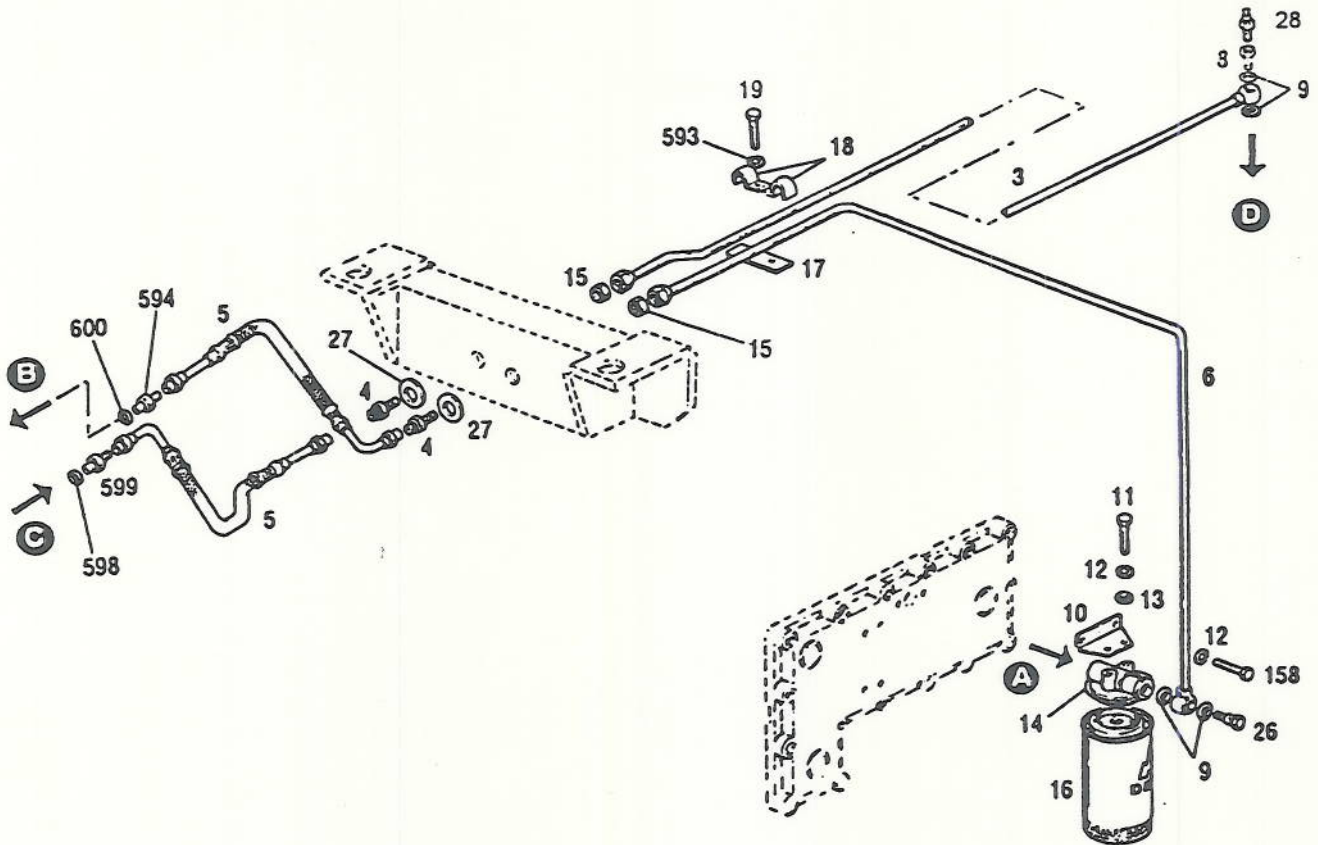


**FILTRO DE ACEITE
OIL FILTER**

Desde: 4170/0141

48 0400 9522

Modelos : 160/170 ST, 170/190DT



POS. ITEM	N° PIEZA PART.N°	CANT QUANT	DENOMINACION	DESCRIPTION	OBSERVACIONES/REMARKS
3	0400 9466	1	TUBERIA DE RETORNO	RETURN PIPE	
4	0490 0162	2	NIPLE	NIPPLE	
5	0302 2232	2	MANGUERA	HOSE	DE VALV.A ACOPLERAPIDO
6	0400 9641	1	TUBERIA DE PRESION	PRESSURE PIPE	
8	0400 9487	1	RACOR	BANJO BOLT	
9	0111 8718	4	JUNTA ANULAR	WASHER	A 18X24 DIN 7603 CU
10	0400 9364	1	ESCUADRA DE SUJECION	SQUARE	
11	0111 2407	2	TORNILLO CAB.HEXAGONAL	HEX. BOLT	M 10X20 DIN 933 8.8 A4C
12	0110 7235	4	ARANDELA ELASTICA	SPRING LOCKWASHER	B 10 DIN 127 A4C
13	0110 7105	2	ARANDELA PLANA	WASHER	A 10,5 DIN 125 ST A4C
14	0400 9470	1	SOPORTE FILTRO DE ACEITE	FILTER SUPPORT	
15	0490 0230	2	TUERCA	NUT	
16	0302 6564	1	FILTRO DE ACEITE	OIL FILTER	
17	0400 9357	1	CHAPA PARA ABRAZADERA	PLATE	
18	0400 2011	2	ABRAZADERA	CLIP	PARA TUBO Ø 15 MM
19	0111 2502	2	TORNILLO CAB.HEXAGONAL	HEX. BOLT	M12X20 DIN 933 8.8 A4C
26	0111 9252	1	RACOR	BANJO BOLT	D 1,5 H 3102
27	0110 7130	s/n	ARANDELA PLANA	WASHER	B 25 DIN 125 ST A4C
28	0401 1751	1	BULBO PRESION DE ACEITE	OIL SWITCH	
158	0111 1315	2	TORNILLO CAB.HEXAGONAL	HEX. BOLT	M 10 X 55 DIN 931 8.8 A4C
593	0110 7237	2	ARANDELA ELASTICA	SPRING LOCKWASHER	B 12 DIN 127 A4C
594	0300 6068	1	NIPLE	NIPPLE	M 18 X 1,5 A M 22 X 1,5
598	0111 8737	1	JUNTA ANULAR	WASHER	A 22X27 DIN 7603 CU
599	0007 0236	1	NIPLE ROSCA DOBLE	DOUBLE NIPPLE	M 22 X 1,5
600	0111 8718	1	JUNTA ANULAR	WASHER	A 18X24 DIN 7603 CU



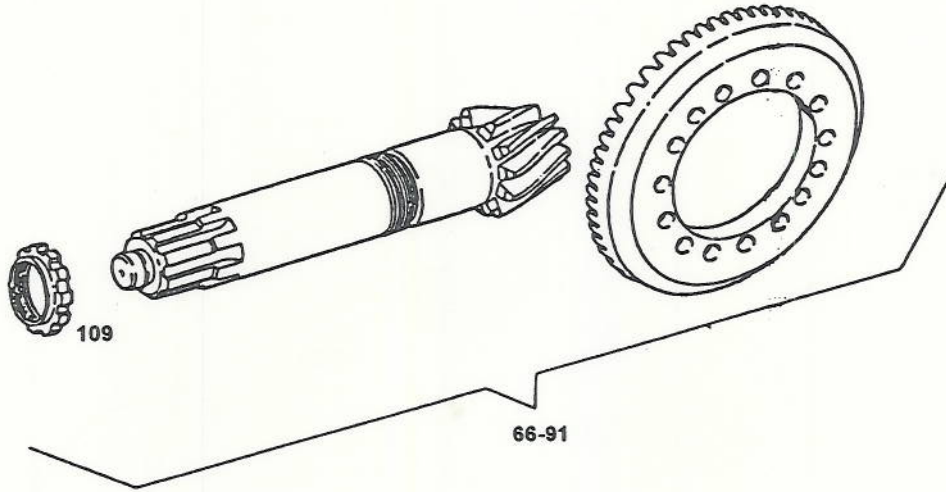
CAJA TRASERA
REAR HOUSING

Desde: (**)

Hasta: (**)

08 0400 9730-2

Modelos :160/170ST 170/190DT



POS. ITEM	N° PIEZA PART.N°	CANT QUANT	DENOMINACION	DESCRIPTION	OBSERVACIONES/REMARKS
66	0400 7672	1	PAR CONICO	BEVEL DRIVE	Z = 7/41 (**) (**)
91	0401 1010	1	PAR CONICO	BEVEL COUPLE	
109	0302 6220	1	TUERCA RANURADA	GROOVED NUT	

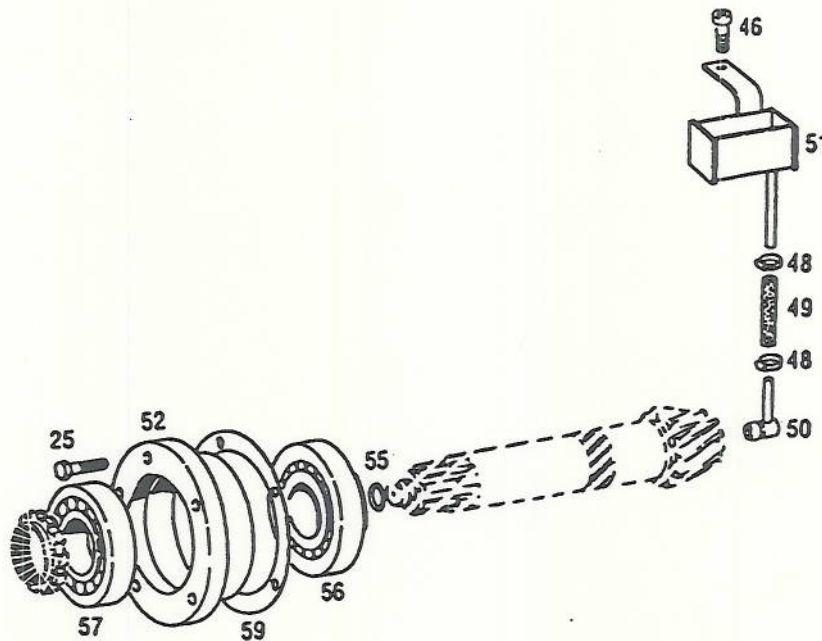


**SOPORTE DE PIÑÓN
PINION SUPPORT**

Hasta: 4170/0140

23 0400 6673-3

Modelos :170/160 ST,170/190DT



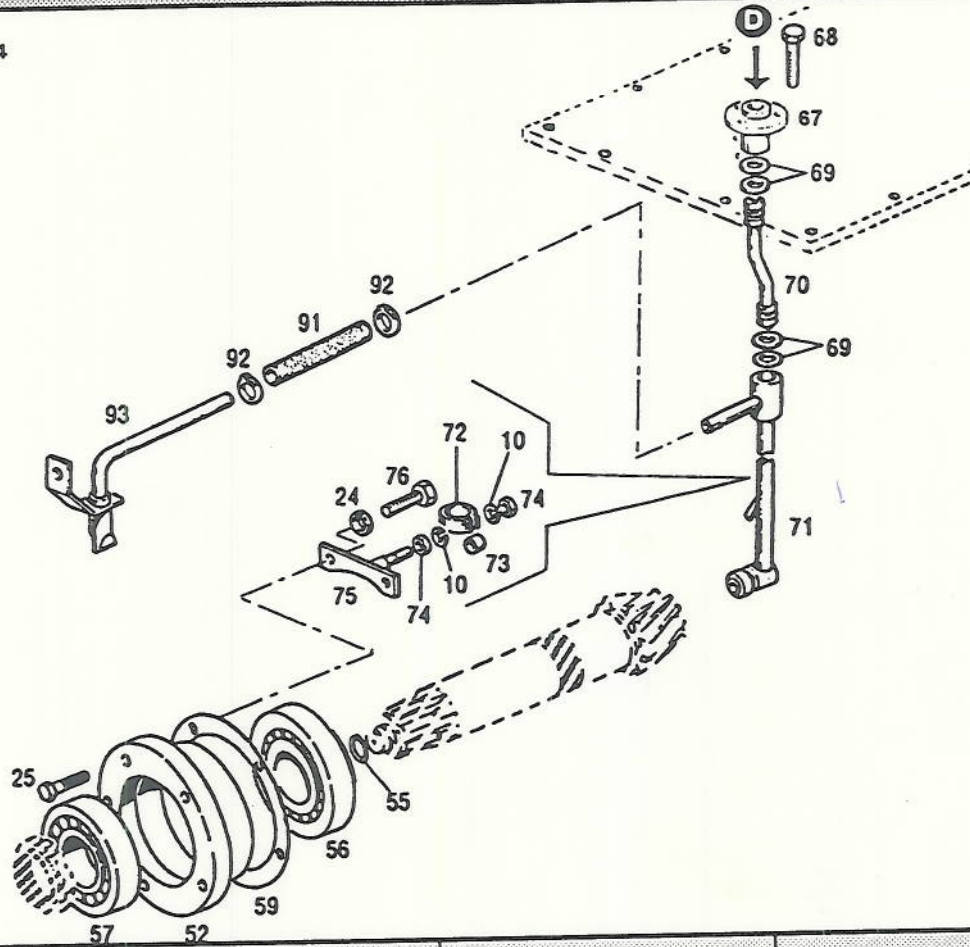
POS. ITEM	N° PIEZA PART.N°	CANT QUANT	DENOMINACION	DESCRIPTION	OBSERVACIONES/REMARKS
25	0111 2550	6	TORNILLO CAB.HEXAGONAL	HEX. BOLT	M 12X45 DIN 933 10.9
46	0111 0577	1	TORNILLO CAB. CILINDRICA	CYLINDRICAL SCREW	M 8 X 25 DIN 912 8.8 A4C
48	0302 2233	2	ABRAZADERA	CLIP	SA 14-20 DIN 3017
49	0116 4527	1	MANGUITO	SLEEVE	10 X 16 X 100 H 651
50	0400 1727	1	BUJE COLECTOR	COLLECTOR BUSHING	
51	0400 2192	1	CAJA COLECTORA	COLLECTOR CASE	
52	0400 2186	1	SOPORTE RODAMIENTO	SUPPORT	
55	0302 8706	1	ANILLO DE GOMA	O-SEAL	
56	0110 9997	1	RODAMIENTO A RODILLOS	ROLLER BEARING	31314 DIN 720
57	0110 9964	1	RODAMIENTO A RODILLOS	ROLLER BEARING	30214 DIN 720
59		s/n	SUPLEMENTO	SHIM	SOBREMEDIDAS VER POS.950 A 953
950	0301 0065	1	SUPLEMENTO	SHIM	E = 0,15
951	0301 0066	1	SUPLEMENTO	SHIM	E = 0,20
952	0301 0067	1	SUPLEMENTO	SHIM	E = 0,50
953	0302 5221	1	SUPLEMENTO	SHIM	E = 1,00



**SOPORTE DE PIÑON
PINION SUPPORT**

23 0400 9730-3

(*) DESDE 4170/0274
4170/0276
4190/0240



POS. ITEM	N° PIEZA PART.N°	CANT QUANT	DENOMINACION	DESCRIPTION	OBSERVACIONES/REMARKS
10	0110 7235	2	ARANDELA ELASTICA	SPRING LOCKWASHER	B 10 DIN 127 A4C
24	0110 7237	2	ARANDELA ELASTICA	SPRING LOCKWASHER	B 12 DIN 127 A4C
25	0111 2550	6	TORNILLO CAB.HEXAGONAL	HEX. BOLT	M 12X45 DIN 933 10.9
52	0400 2186	1	SOPORTE RODAMIENTO	SUPPORT	
55	0302 8706	1	ANILLO DE GOMA	O-SEAL	
56	0110 9997	1	RODAMIENTO A RODILLOS	ROLLER BEARING	31314 DIN 720
57	0110 9964	1	RODAMIENTO A RODILLOS	ROLLER BEARING	30214 DIN 720
59		s/n	SUPLEMENTO	SHIM	SOBREMEDIDA VER POS.950 A 953
67	0400 9366	1	NIPLE DE ENTRADA	NIPPLE	
68	0111 2264	3	TORNILLO CAB.HEXAGONAL	HEX. BOLT	M 6X20 DIN 933 8.8 A4C
69	0302 0782	4	ANILLO DE GOMA	O-SEAL	
70	0400 9447	1	TUBO DE UNION	TUBE	
71	0400 9427	1	UNION ESFERICA	SPHERICAL JOINT	
72	0400 9455	1	ABRAZADERA	CLIP	
73	0400 9456	1	BUJE	BUSHING	M 10 DIN 934 8 A4C
74	0110 2659	2	TUERCA HEXAGONAL	HEX. NUT	
75	0400 9432	1	SOPORTE	SUPPORT	
76	0111 2502	2	TORNILLO CAB.HEXAGONAL	HEX. BOLT	M 12X20 DIN 933 8.8 A4C
91	0401 1025	1	TUBO DE GOMA	RUBBER TUBE	(*)
92	0490 0430	2	ABRAZADERA	CLIP	(*)
93	0401 1022	1	BOQUILLA	GROMMET	(*)
951	0301 0066	s/n	SUPLEMENTO	SHIM	E = 0,20
952	0301 0067	s/n	SUPLEMENTO	SHIM	E = 0,50
953	0302 5221	s/n	SUPLEMENTO	SHIM	E = 1,00
9540	0301 0065	s/n	SUPLEMENTO	SHIM	E = 0,15



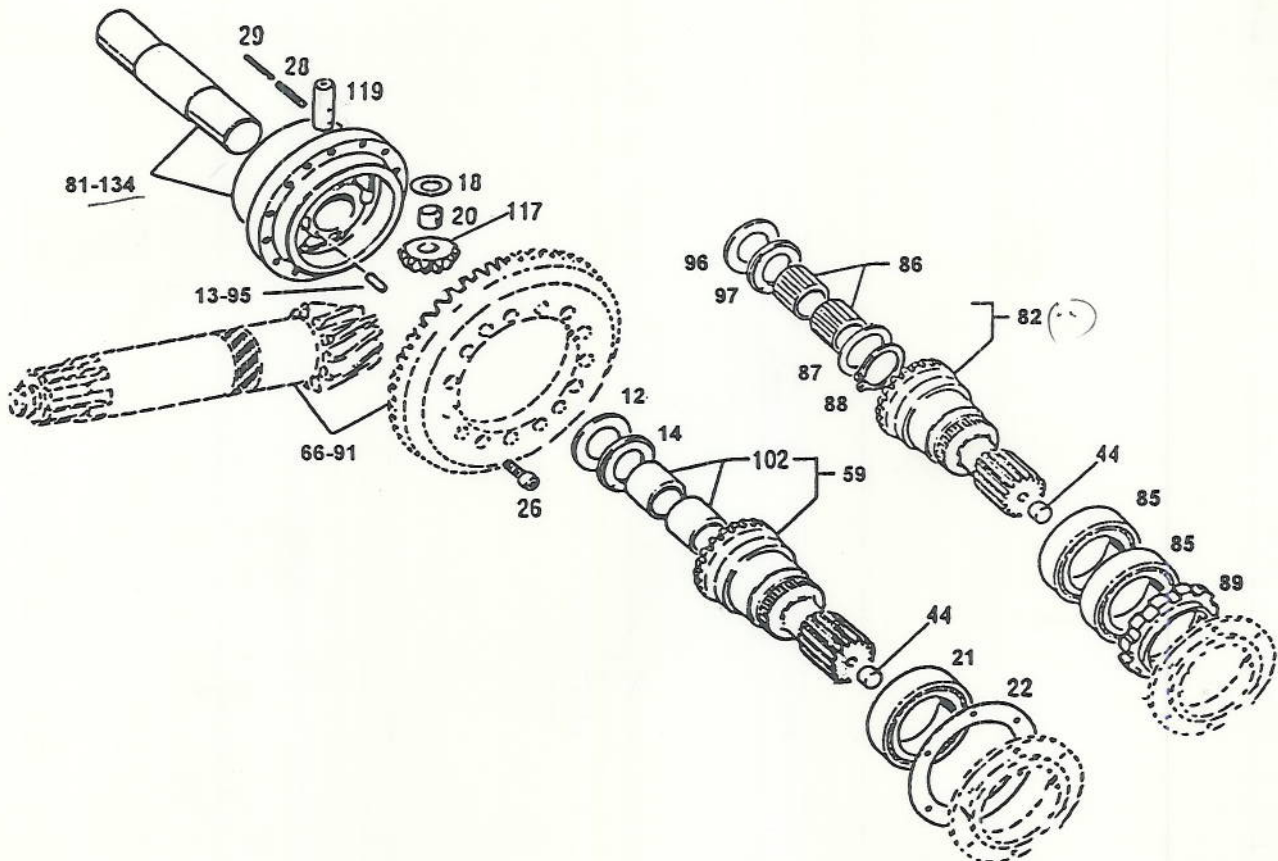
DIFERENCIAL DIFFERENTIAL GEAR

Desde: (**)

Hasta: (*)

24 0400 9730-4

Modelos :160/170 ST,170/190DT



POS. ITEM	N° PIEZA PART.N°	CANT QUANT	DENOMINACION	DESCRIPTION	OBSERVACIONES/REMARKS
12	0007 0091	2	ARANDELA DE CONTACTO	WASHER	(*)
13	0110 5131	2	PASADOR CILINDRICO	PARALLEL PIN	6M 6X18 DIN 7 (*)
14	0301 2593	2	ARANDELA DE CONTACTO	WASHER	E = 5,20 (*)
18		4	ARANDELA	WASHER	SOBREMEDIDA VER POS.950 A 954
20	0007 0089	4	BUJE	BUSHING	
21	0301 1651	2	RODAMIENTO	BEARING	TIMKEN TS 67322/67388 (*)
22		s/n	SUPLEMENTO CALIBRADO	SHIM	SOBREMEDIDA VER POS.960 A 964
26	0301 0421	18	TORNILLO CAB. CILINDRICA	CYLINDRICAL SCREW	
28	0111 5462	4	PASADOR ELASTICO	DOWEL PIN	6 X 60 DIN 1481
29	0302 4688	4	PASADOR ELASTICO	DOWEL PIN	3,5 X 60 DIN 1481
44	0110 7619	2	TAPA DE CIERRE	CLOSING COVER	18 DIN 443
59	0400 2582	2	PLANETARIO CON BUJES	PLANETARY GEAR W/BUSHING	Z = 15 - M = 5,5 (*)
66		1	PAR CONICO	BEVEL DRIVE	VER LAMINA 02-77
81	0400 9929	1	CAJA DIFERENCIAL	DIFFERENTIAL CASE	CON POS 117-119 (**)
82	0401 0270	2	PLANETARIO	PLANETARY GEAR	(**)
85	0401 0452	4	RODAMIENTO	BEARING	(**)
86	0400 9980	4	JAULA DE AGUJAS	NEEDLE CASE	(**)
87	0400 9981	2	ANILLO SEGURO	CIRCLIP	SW 60 (**)
88	0400 9982	2	ARANDELA	WASHER	(**)
89	0401 0278	2	TUERCA RANURADA	NUT	M130X2 (**)
90		s/n	SUPLEMENTO CALIBRADO	SHIM	SOBREMED.VER POS.965-969 (**)
91		1	PAR CONICO	BEVEL DRIVE	VER LAMINA 23-04009730-2
95	0110 5127	2	PASADOR CILINDRICO	PARALLEL PIN	6 M 6X12 DIN 7 (**)
96	0301 6462	2	ARANDELA DE CONTACTO	WASHER	(**)
97	0301 0219	2	ARANDELA CALIBRADORA	WASHER	
102	0301 1669	4	BUJE PLANETARIO	BUSHING	
117	0300 4989	4	SATELITE	SATELLITE GEAR	Z = 10
119	0007 0087	4	PERNO	PIN	
134	0302 1362	1	CAJA DE DIFERENCIAL	DIFFERENTIAL CASE	CON POS.117 Y 119
50	0007 0090	s/n	ARANDELA	WASHER	E = 2,90
951	0301 2587	s/n	ARANDELA	WASHER	E = 3,00
952	0301 2588	s/n	ARANDELA	WASHER	E = 3,10
953	0301 2589	s/n	ARANDELA	WASHER	E = 3,20
954	0301 2590	s/n	ARANDELA	WASHER	E = 3,30
960	0007 0074	s/n	SUPLEMENTO CALIBRADO	SHIM	E = 0,75 (*)
961	0301 1654	s/n	SUPLEMENTO CALIBRADO	SHIM	E = 0,50 (*)
962	0301 1655	s/n	SUPLEMENTO CALIBRADO	SHIM	E = 0,20 (*)

*p/Planetario
Buje.*



DIFERENCIAL
DIFFERENTIAL GEAR

24 0400 9730-4

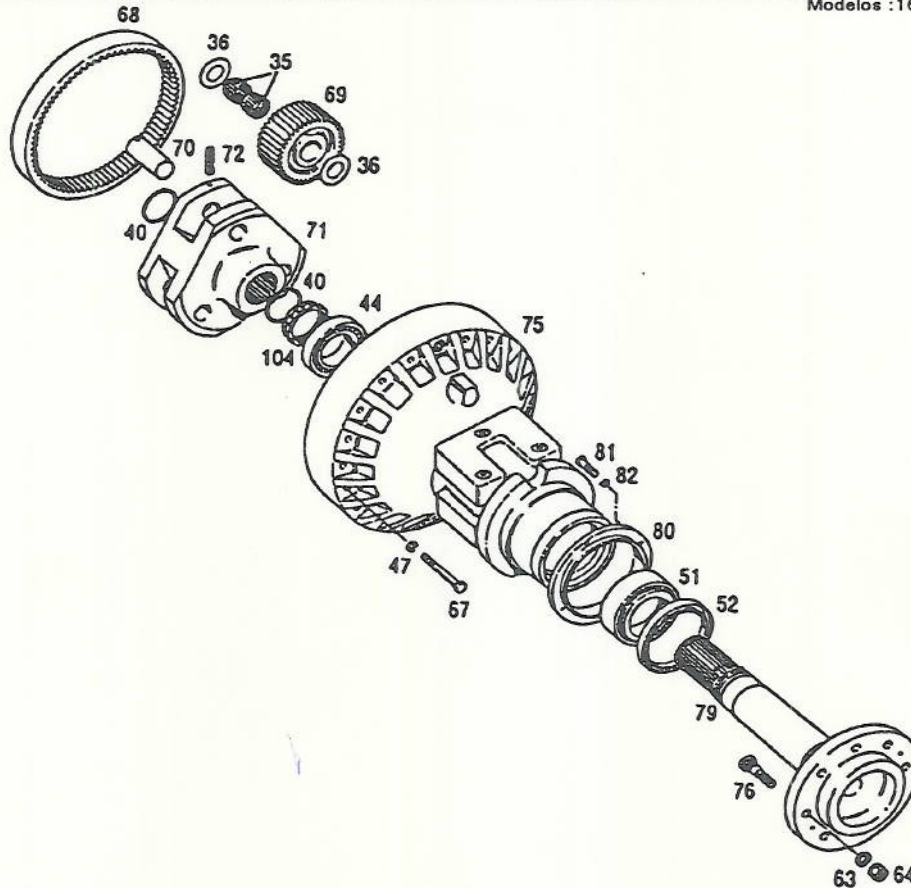
POS. ITEM	N° PIEZA PART.N°	CANT QUANT	DENOMINACION	DESCRIPTION	OBSERVACIONES/REMARKS
963	0301 1656	s/n	SUPLEMENTO CALIBRADO	SHIM	E = 0,10 (*)
964	0302 2105	s/n	SUPLEMENTO CALIBRADO	SHIM	E = 0,15 (*)
965	0401 0457	s/n	SUPLEMENTO CALIBRADO	SHIM	E = 0,75 (**)
966	0401 0458	s/n	SUPLEMENTO CALIBRADO	SHIM	E = 0,50 (**)
967	0401 0459	s/n	SUPLEMENTO CALIBRADO	SHIM	E = 0,20 (**)
968	0401 0460	s/n	SUPLEMENTO CALIBRADO	SHIM	E = 0,10 (**)
969	0401 0461	s/n	SUPLEMENTO CALIBRADO	SHIM	E = 0,15 (**)



EJE TRASERO
REAR AXLE

27 0307 2909

Modelos :160/170 ST,170/190DT



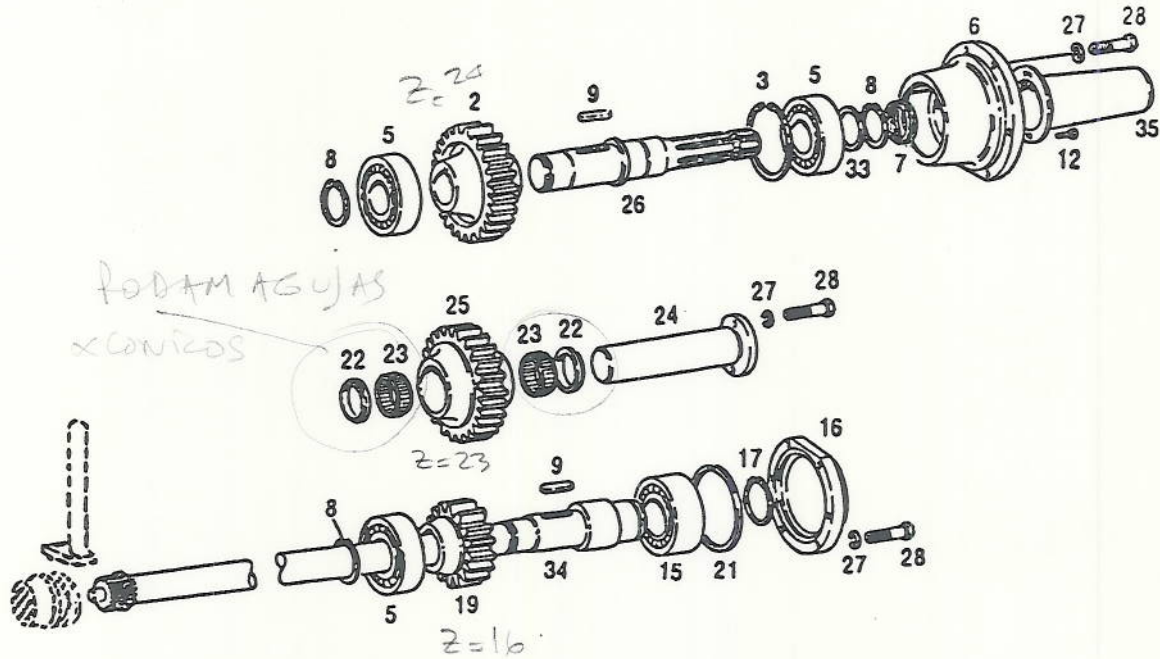
POS. ITEM	N° PIEZA PART.N°	CANT QUANT	DENOMINACION	DESCRIPTION	OBSERVACIONES/REMARKS
35	0302 4943	12	JAULA DE AGUJAS	NEEDLE CAGE	KK 50X60X32 DIN 5407
36	0007 0077	12	ARANDELA DISTANCIADORA	SPACING WASHER	
40	0110 7790	4	ANILLO DE SEGURIDAD	CIRCLIP	100 X 3 DIN 471
44	0301 1662	2	RODAMIENTO	BEARING	TIMKEN 56418/56650
47	0110 7242	36	ARANDELA ELASTICA	SPRING LOCKWASHER	B 16 DIN 127 A4C
51	0301 1673	2	RODAMIENTO	BEARING	TIMKEN 64450/64700
52	0247 7229	2	RETEN	SHAFT SEAL	175 X 200 X 15
63	0112 1811	16	ARANDELA ELASTICA	SPRING LOCKWASHER	C 22,5 DIN 74361 A4C
64	0112 1801	16	TUERCA HEXAGONAL	HEX. NUT	B 22 DIN 74361 10
67	0111 1937	36	TORNILLO CAB.HEXAGONAL	HEX. BOLT	M 16 X 115 DIN 931 8.8 A4C
68	0302 8907	2	RUEDA RECTA	GEAR	Z = 81
69	0302 8908	6	SATELITE	SATELLITE GEAR	Z = 33
70	0307 2125	6	PERNO	PIN	
71	0307 2038	2	CAJA PORTA TREN	CASE	
72	0111 5452	6	PASADOR ELASTICO	DOWEL PIN	6 X 24 DIN 1481
75	0400 1498	2	CAÑONERA	SUPPORT TUBE	
76	0400 1507	16	TORNILLO PARA RUEDA	SCREW	
79	0400 1511	2	PALIER CON TUERCA	PLUG-IN SHAFT	CON POS. 104
80	0400 1538	2	PROTECCION DE RETEN	SHAFT SEAL PROTECTOR	
81	0111 2447	8	TORNILLO CAB.HEXAGONAL	HEX. BOLT	M 10X40 DIN 933 8.8 A4C
82	0110 7235	8	ARANDELA ELASTICA	SPRING LOCKWASHER	B 10 DIN 127 A4C
104	0400 1506	2	TUERCA RANURADA	GROOVED NUT	



TOMA DE POTENCIA TRASERA
PTO SHAFT, REAR

Hasta: 4170/0306, 4171/0285, 4190/0239

77 0307 2908



POS. ITEM	N° PIEZA PART.N°	CANT QUANT	DENOMINACION	DESCRIPTION	OBSERVACIONES/REMARKS
2	0301 1637	1	ENGRANAJE	GEAR	Z = 24
3	0110 7862	1	ANILLO DE SEGURIDAD	CIRCLIP	100 X 3 DIN 472
5	0110 9134	3	RODAMIENTO A BOLAS	BALL BEARING	6309 DIN 625
6	0301 1639	1	SOPORTE DE RODAMIENTO	BEARING SUPPORT	
7	0111 7817	1	RETEN	SHAFT SEAL	
8	0110 7760	3	ANILLO DE SEGURIDAD	CIRCLIP	45 X 1,75 DIN 471
9	0302 4987	2	CHAVETA	KEY	A 14 X 6 X 40 DIN 6885
12	0111 2240	2	TORNILLO CAB.HEXAGONAL	HEX. BOLT	M 6X12 DIN 933 8.8 A4C
15	0112 4716	1	RODAMIENTO A BOLAS	BALL BEARING	6310 N DIN 625
16	0301 1640	1	TAPA DE RODAMIENTO	COVER	
17	0110 7767	1	ANILLO DE SEGURIDAD	CIRCLIP	50 X 2 DIN 471
19	0301 1643	1	ENGRANAJE PRIMARIO	PRIMARY GEAR	Z = 16
21	0111 7460	1	ANILLO DE SEGURIDAD	CIRCLIP	
22	0007 0371	2	ANILLO	RING	
23	0302 4944	2	JAULA DE AGUJAS	NEEDLE CAGE	NK 45 X 60 X 40 JPH DIN 5407
24	0301 1644	1	EJE INTERMEDIO	INTERMEDIATE SHAFT	
25	0301 1645	1	ENGRANAJE INTERMEDIO	INTERMEDIATE GEAR	Z = 23
26	0301 1646	1	ARBOL T.D.P.	P.T.O. SHAFT	
27	0110 7233	14	ARANDELA ELASTICA	SPRING LOCKWASHER	B 8 DIN 127 A4C
28	0111 2341	14	TORNILLO CAB.HEXAGONAL	HEX. BOLT	M 8X30 DIN 933 8.8 A4C
33	0300 4588	1	ARANDELA DE APOYO	RESTING WASHER	
34	0302 6785	1	ARBOL PRIMARIO	PRIMARY SHAFT	
35	0400 1952	1	PROTECTOR	GUARD	DOBLE TRACCION

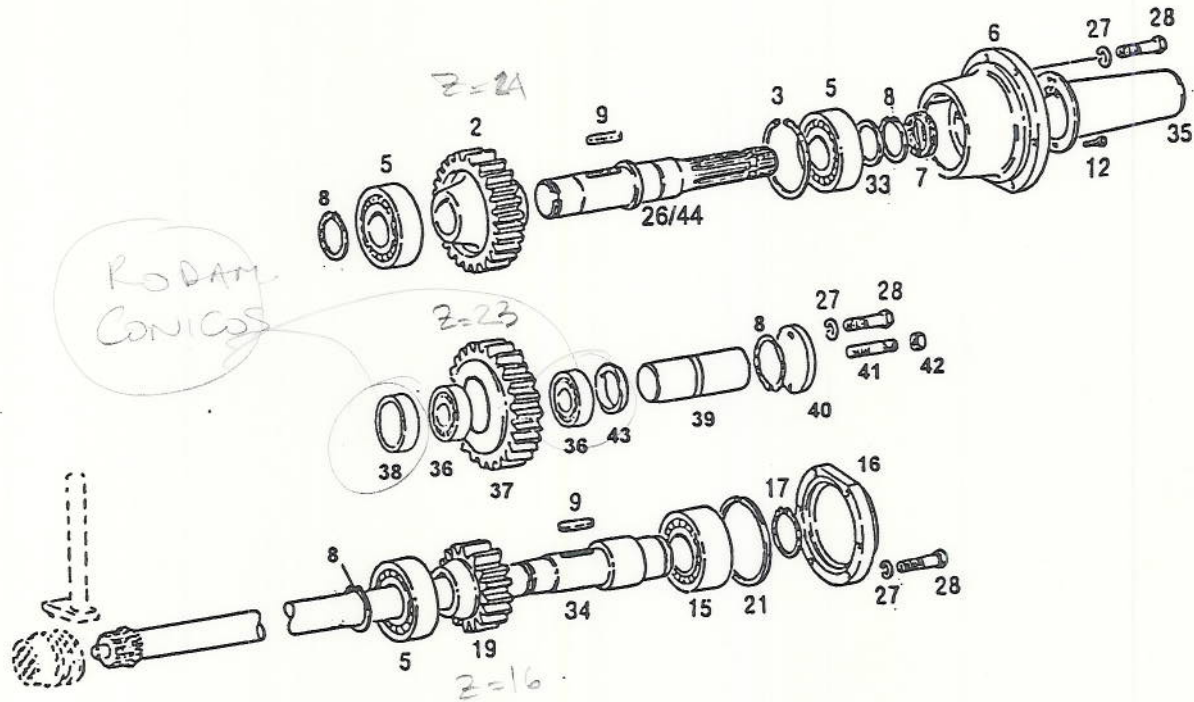


**TOMA DE POTENCIA TRASERA
PTO SHAFT, REAR**

Desde: 4170/0307, 4171/0286, 4190/0228

77 0401 0774

Modelos :160/170 ST 170/190DT



POS. ITEM	Nº PIEZA PART.Nº	CANT QUANT	DENOMINACION	DESCRIPTION	OBSERVACIONES/REMARKS
2	0301 1637	1	ENGRANAJE	GEAR	Z = 24
3	0110 7862	1	ANILLO DE SEGURIDAD	CIRCLIP	100 X 3 DIN 472
5	0110 9134	3	RODAMIENTO A BOLAS	BALL BEARING	6309 DIN 625
6	0301 1639	1	SOPORTE DE RODAMIENTO	BEARING SUPPORT	
7	0111 7817	1	RETEN	SHAFT SEAL	
8	0110 7760	3	ANILLO DE SEGURIDAD	CIRCLIP	45 X 1,75 DIN 471
9	0302 4987	2	CHAVETA	KEY	A 14 X 6 X 40 DIN 6885
12	0111 2240	2	TORNILLO CAB.HEXAGONAL	HEX. BOLT	M 6X12 DIN 933 8.8 A4C
15	0112 4716	1	RODAMIENTO A BOLAS	BALL BEARING	6310 N DIN 625
16	0301 1640	1	TAPA DE RODAMIENTO	COVER	
17	0110 7767	1	ANILLO DE SEGURIDAD	CIRCLIP	50 X 2 DIN 471
19	0301 1643	1	ENGRANAJE PRIMARIO	PRIMARY GEAR	Z = 16
21	0111 7460	1	ANILLO DE SEGURIDAD	CIRCLIP	
26	0301 1646	1	ARBOL T.D.P.	P.T.O. SHAFT	
27	0110 7233	14	ARANDELA ELASTICA	SPRING LOCKWASHER	B 8 DIN 127 A4C
28	0111 2341	14	TORNILLO CAB.HEXAGONAL	HEX. BOLT	M 8X30 DIN 933 8.8 A4C
29	0401 1507	1	ARBOL TOMA DE FUERZA	P.T.O. SHAFT	1000 RPM
33	0300 4588	1	ARANDELA DE APOYO	RESTING WASHER	
34	0302 6785	1	ARBOL PRIMARIO	PRIMARY SHAFT	
35	0400 1952	1	PROTECTOR	GUARD	DOBLE TRACCION
36	0110 9959	2	RODAMIENTO	BEARING	30209 DIN 720
37	0401 0754	1	ENGRANAJE	GEAR	Z=23
38	0401 0756	1	DISTANCIADOR	SPACER	
39	0401 0757	1	EJE INTERMEDIO	INTERMEDIATE SHAFT	
40	0401 0758	1	TAPA	COVER	
41	0110 8044	1	VARILLA	ROD	M 10X30 DIN 553 8.8 A4C
42	0110 0689	1	TUERCA HEXAGONAL	HEX. NUT	
43	0401 0759	1	DISTANCIADOR	SPACER	
44	0401 1507	1	ARBOL TOMA DE FUERZA	P.T.O. SHAFT	1000 RPM



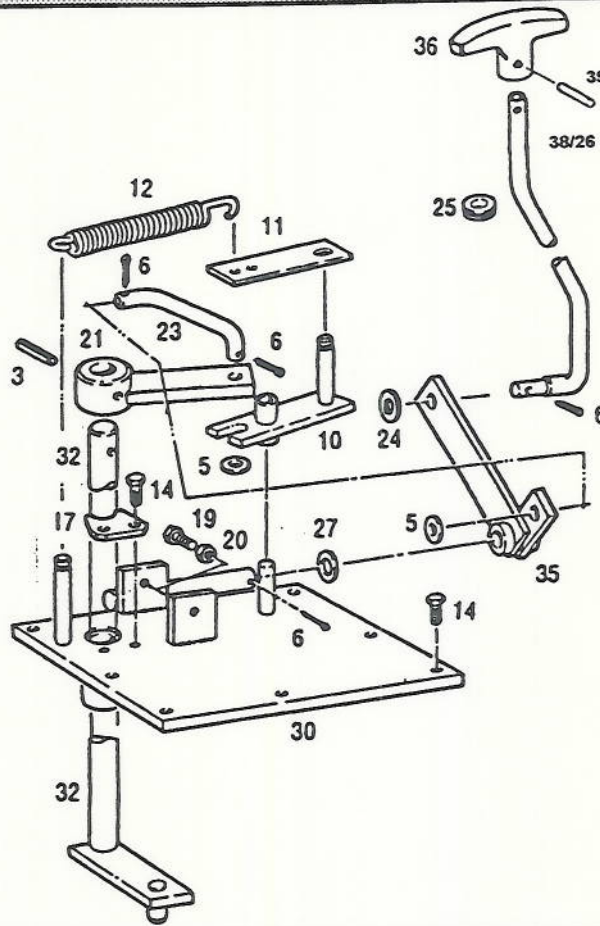
ACCIONAM.TOMA POTEN.TRAS.
DRIVE REAR P.T.O

Desde: CHASIS (**)

Hasta: CHASIS (*)

14 0400 6619

Modelos : 160/170 ST, 170/190DT



POS. ITEM	Nº PIEZA PART.Nº	CANT QUANT	DENOMINACION	DESCRIPTION	OBSERVACIONES/REMARKS
3	0111 5442	1	PASADOR ELASTICO	DOWEL PIN	5X36 DIN 1481
5	0110 7550	2	ARANDELA PLANA	WASHER	10,5 DIN 433 ST 50 A4C
6	0110 6432	4	PASADOR DE ALETAS	COTTER PIN	3X20 DIN 94 ST A4C
10	0400 1921	1	PIVOTE	PIVOT	
11	0400 1916	1	CHAPA	PLATE	
12	0302 6526	1	RESORTE	SPRING	
14	0111 2322	10	TORNILLO CAB.HEXAGONAL	HEX. BOLT	M 8X20 DIN 933 8.8 A4C
17	0400 1953	1	CHAPA DE SEGURO	LOCKING PLATE	
19	0111 2333	2	TORNILLO CAB.HEXAGONAL	HEX. BOLT	M 8X25 DIN 933 8.8 A4C
20	0111 2824	2	TUERCA HEXAGONAL	HEX. NUT	M 8 DIN 934 8 A4C
21	0400 1930	1	PALANCA	LEVER	
23	0400 2145	1	ESLABON	LINK	
24	0110 7552	1	ARANDELA PLANA	WASHER	13 DIN 433 ST 50 A4C
25	0400 0126	1	BOQUILLA DE GOMA	RUBBER GROMMET	
26	0400 2149	1	VARILLA DE MANDO	ROD	(*)
27	0110 7556	1	ARANDELA PLANA	WASHER	15 DIN 433 ST A4C
30	0400 2196	1	TAPA T.D.P.	P.T.O. COVER	
32	0400 2207	1	ARBOL DE MANDO	CONTROL SHAFT	
35	0400 2129	1	PALANCA DE ACCIONAMIENTO	SHIFT LEVER	
36	0400 2231	1	EMPUÑADURA	KNOB	(**)
38	0400 6410	1	VARILLA DE MANDO	ROD	4X20 DIN 1481
39	0111 5420	1	PASADOR ELASTICO	DOWEL PIN	



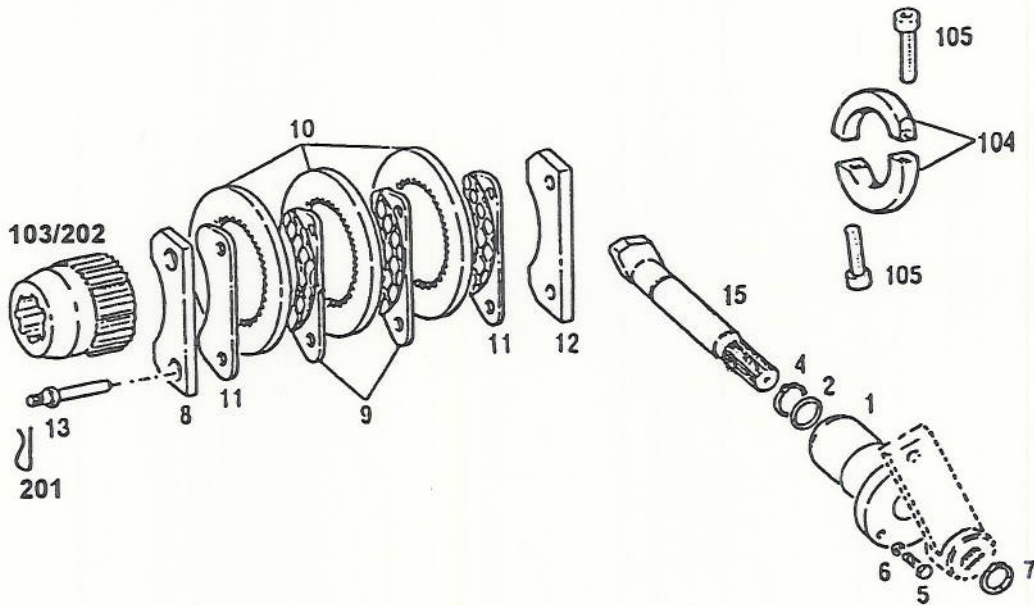
**FRENO DE ESTACIONAMIENTO
PARKING BRAKE**

Desde: (**)

Hasta: (*)

29 0400 1967

Modelos : 170/190 DT



POS. ITEM	N° PIEZA PART.N°	CANT QUANT	DENOMINACION	DESCRIPTION	OBSERVACIONES/REMARKS
1	0400 1968	1	SOPORTE	SUPPORT	
2	0300 5253	1	ANILLO DE GOMA	O-SEAL	
4	0110 7742	1	ANILLO DE SEGURIDAD	CIRCLIP	30X1,5 DIN 471
5	0111 2333	3	TORNILLO CAB.HEXAGONAL	HEX. BOLT	M 8X25 DIN 933 8.8 A4C
6	0110 7233	3	ARANDELA ELASTICA	SPRING LOCKWASHER	B 8 DIN 127 A4C
7	0110 7740	1	ANILLO DE SEGURIDAD	CIRCLIP	28 X 1,5 DIN 471
8	0400 1974	1	PLACA	PLATE	
9	0400 1975	2	PLACA DE FRICCION	FRICTION PLATE	DOBLE/DOUBLE/DUPLA
10	0400 1976	3	DISCO	DISK	
11	0400 1977	2	PLACA DE FRICCION	FRICTION PLATE	SIMPLE/SINGLE/SIMPLES
12	0400 1978	1	PLACA	PLATE	
13	0400 1979	2	PERNO	PIN	
15	0400 4331	1	PALANCA	LEVER	
103	0302 6748	1	MANGUITO DE ACOPLE	COUPLING SLEEVE	
104	0401 0987	1	ANILLO PARTIDO	RING	(*)
105	0110 3781	2	TORNILLO CAB. CILINDRICA	CYLINDRICAL SCREW	M8X35 DIN 912 10.9 A4C (*)
201	0490 0426	1	SEGURO HORQUILLA	PAWL	
202	0401 0635	1	MANGUITO DE ACOPLE	COUPLING SLEEVE	(**)

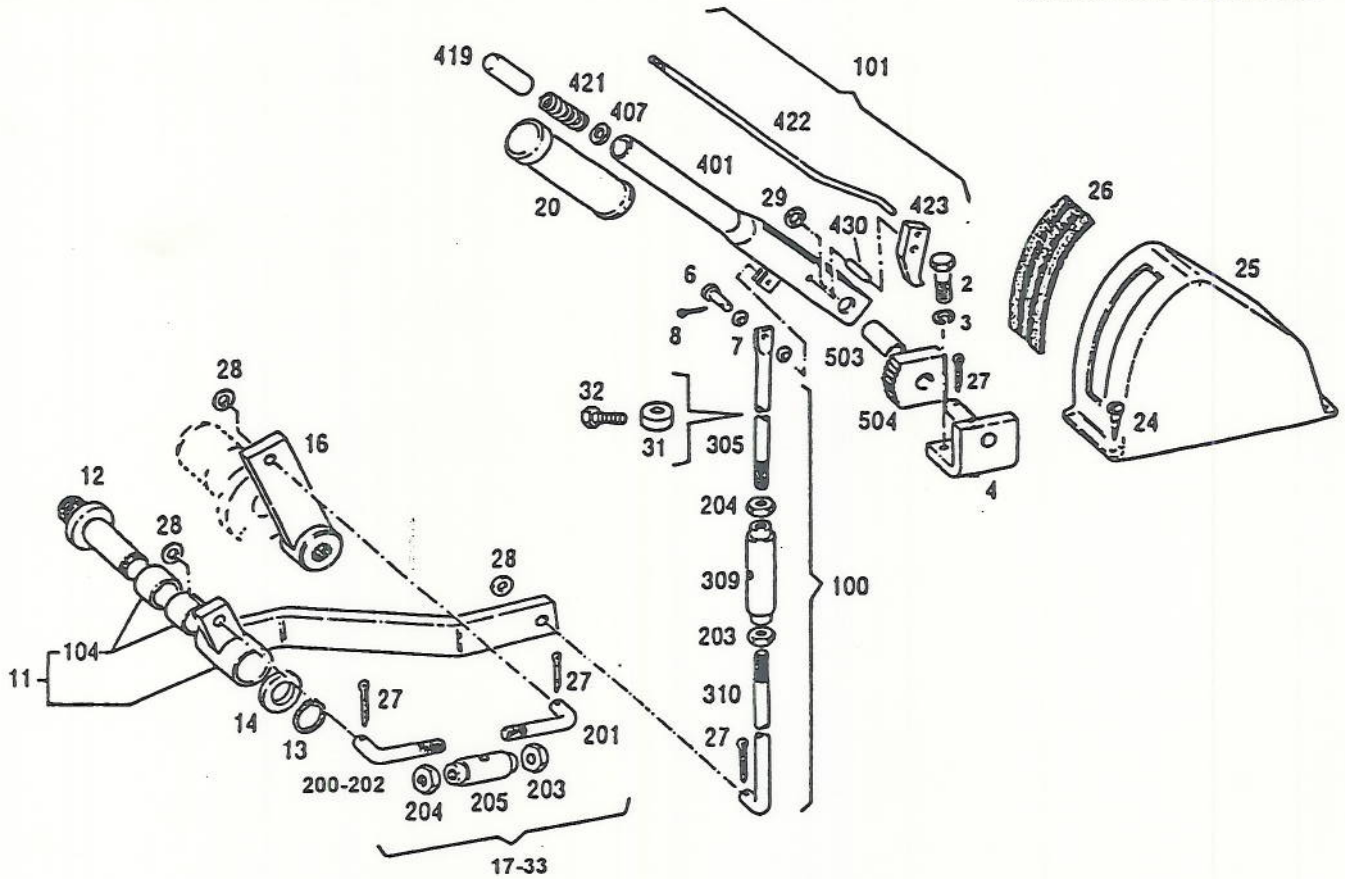


ACCIONAM.FRENO ESTACION.
DRIVE PARKING BRAKE

Desde: (**)
Hasta: (**)

29 0400 7864

Modelos :160ST 160/170/190DT



POS. ITEM	Nº PIEZA PART.Nº	CANT QUANT.	DENOMINACION	DESCRIPTION	OBSERVACIONES/REMARKS
2	0111 1132	2	TORNILLO CAB.HEXAGONAL	HEX. BOLT	M 8X30 DIN 931 8.8 A4C
3	0110 7233	2	ARANDELA ELASTICA	SPRING LOCKWASHER	B 8 DIN 127 A4C
4	0400 2121	1	SOPORTE	SUPPORT	
6	0110 0191	1	PERNO	PIN	8H 11 X 22 X 19 DIN 1434 A4C
7	0110 7548	3	ARANDELA PLANA	WASHER	8,4 DIN 433 ST A4C
8	0110 6406	1	PASADOR DE ALETAS	SPLIT PIN	2X15 DIN 94 ST
11	0400 1989	1	PALANCA REENVIO COMPL.	COMP.LEVER	
12	0301 0621	1	EJE ROSCADO	SHAFT	
13	0110 7742	1	ANILLO DE SEGURIDAD	CIRCLIP	30X1,5 DIN 471
14	0301 0637	1	ARANDELA	WASHER	
16	0400 2056	1	PALANCA CUBO ESTRIADO	LEVER	
17	0302 8433	1	VARILLA DE ACCION COMPL.	COMPLETE PULLROD	(*)
20	0400 2080	1	EMPUÑADURA	KNOB	
24	0113 7072	4	TORNILLO PARA CHAPA	SELF-TAPPING SCREW	B 4,2 X 19 DIN 7981 A4C
25	0400 2243	1	CUERPO PROTECTOR	GUARD	
26	0400 2274	2	CEPILLO	BURSH	
27	0110 4888	4	PASADOR DE ALETAS	SPLIT PIN	3 X 28 DIN 94 ST A4C
28	0110 7552	3	ARANDELA PLANA	WASHER	13 DIN 433 ST 50 A4C
29	0110 7556	1	ARANDELA PLANA	WASHER	15 DIN 433 ST A4C
31	0400 2594	1	DISCO TOPE	STOP DISK	
32	0111 2240	1	TORNILLO CAB.HEXAGONAL	HEX. BOLT	M 6X12 DIN 933 8.8 A4C
33	0400 7859	1	VARILLA ACCIONAM.COMPL.	COMP. PULLROD	(**)
100	0400 8144	1	VARILLA ACCIONAM.COMPL.	COMP. PULLROD	
101	0400 2518	1	PALANCA ACCIONAM.COMPL.	COMP. PULLROD	
104	0302 6517	2	BUJE	BUSHING	(*)
200	0302 8416	1	VARILLA	PULLROD	(*)
201	0302 8417	1	VARILLA	ROD	(**)
202	0301 0523	1	VARILLA	ROD	M 12 DIN 934 8 A4C
203	0111 2858	2	TUERCA HEXAGONAL	HEX. NUT	M 12 IZQ. DIN 934 8 A4C
204	0111 2863	2	TUERCA HEXAGONAL	HEX. NUT	
205	0302 8418	1	TENSOR	TURNBUCKLE	
305	0400 1991	1	VARILLA	ROD	TRAMO I
309	0339 1266	1	TENSOR	TURNBUCKLE	TRAMO II
310	0400 8142	1	VARILLA	ROD	
401	0400 1997	1	PALANCA DE MANDO	LEVER	
407	0110 7548	2	ARANDELA PLANA	WASHER	8,4 DIN 433 ST A4C
419	0400 2267	1	BOTON	KNOB	



ACCIONAM.FRENO ESTACION.
DRIVE PARKING BRAKE

29 0400 7864

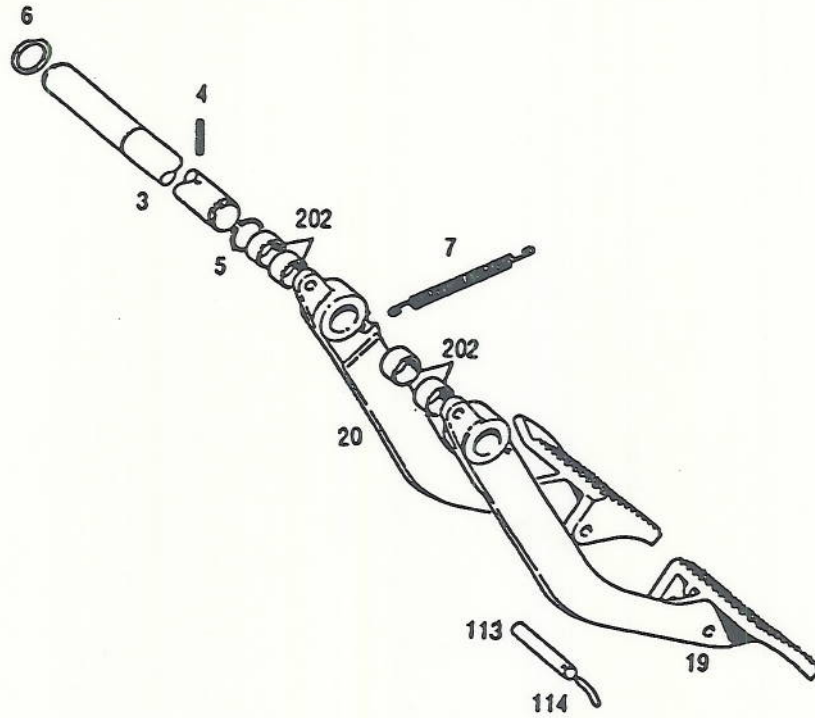
POS. ITEM	N° PIEZA PART.N°	CANT QUANT	DENOMINACION	DESCRIPTION	OBSERVACIONES/REMARKS
421	0400 2268	1	RESORTE	SPRING	
422	0400 2265	1	VARILLA	ROD	
423	0400 2262	1	TRINQUETE	RATCHET	
430	0400 2280	1	PERNO	PIN	
503	0400 2250	1	BUJE	BUSHING	
504	0400 2251	1	SECTOR DENTADO	RATCHET	



ACCIONAM.FRENO SERVICIO
DRIVE OPERATING BRAKE

30 0400 6605-1

Modelos :160/170ST 160/170/190DT



POS. ITEM	N° PIEZA PART.N°	CANT QUANT	DENOMINACION	DESCRIPTION	OBSERVACIONES/REMARKS
3	0302 6837	1	EJE DE PEDALES	SHAFT	
4	0111 5479	1	PASADOR ELASTICO	DOWEL PIN	8X55 DIN 1481
5	0110 7742	1	ANILLO DE SEGURIDAD	CIRCLIP	30X1,5 DIN 471
6	0301 0637	1	ARANDELA	WASHER	
7	0302 6526	2	RESORTE	SPRING	
19	0400 1884	1	PEDAL DE FRENO IZQUIERDO	LEFT PEDAL	CON POS. 113,114 Y 202
20	0400 1882	1	PEDAL DE FRENO DERECHO	RIGHT PEDAL	CON POS. 202
113	0302 7039	1	PERNO DE BLOQUEO	BLOCKING PIN	
114	0117 1750	1	PASADOR	PIN	8 X 90 H 2498-1470
202	0302 6517	4	BUJE	BUSHING	

DEUTZ



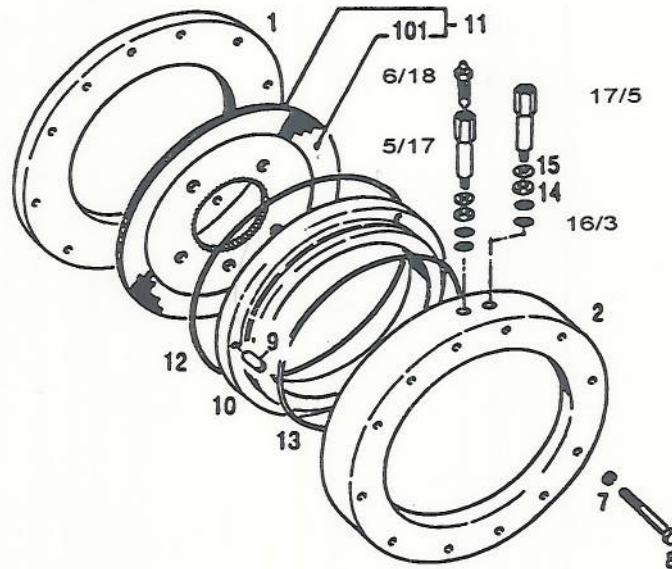
FRENO DE SERVICIO:A DISCO
OPERATING BRAKE:DISC UNIT

Desde: (**)

Hasta: (**)

30 0400 1509

Modelos :160/170ST 170/190DT



POS. ITEM	Nº PIEZA PART.Nº	CANT QUANT	DENOMINACION	DESCRIPTION	OBSERVACIONES/REMARKS
1	0400 1593	2	PLACA	PLATE	
2	0400 1590	2	CILINDRO DE FRENO	BRAKE CYLINDER	
3	0111 8669	4	JUNTA ANULAR	WASHER	A 10X16 DIN 7603 CU (*)
5	0400 1589	4	NIPLE DE CONEXION	CONNECTING NIPPLE	(**)
6	0400 1588	2	PURGADOR DE CILINDRO	BLOWOFF	(*)
7	0110 7237	24	ARANDELA ELASTICA	SPRING LOCKWASHER	B 12 DIN 127 A4C
8	0111 1548	24	TORNILLO CAB.HEXAGONAL	HEX. BOLT	M 12 X 95 DIN 931 10.9
9	0400 1592	6	PASADOR DE FIJACION	FIXATION PIN	
10	0400 1591	2	PISTON	PISTON	
11	0400 1829	2	DISCO DE FRENO COMPLETO	COMP. BRAKE DISC	
12	0400 2073	2	ANILLO DE GOMA	O-SEAL	
13	0400 2074	2	ANILLO DE GOMA	O-SEAL	
14	0400 2282	4	ARANDELA	WASHER	
15	0400 0900	4	ARANDELA	WASHER	
16	0110 7114	1	ARANDELA PLANA	WASHER	A 15 DIN 125 ST A4C (**)
17	0400 6349	2	NIPLE DE CONEXION	CONNECTING NIPPLE	(**)
18	0400 8797	1	PURGADOR DE CILINDRO	BLOWOFF	(**)
101	0400 1827	4	FORRO DE FRENO	BRAKE LINING	SINTERIZADO

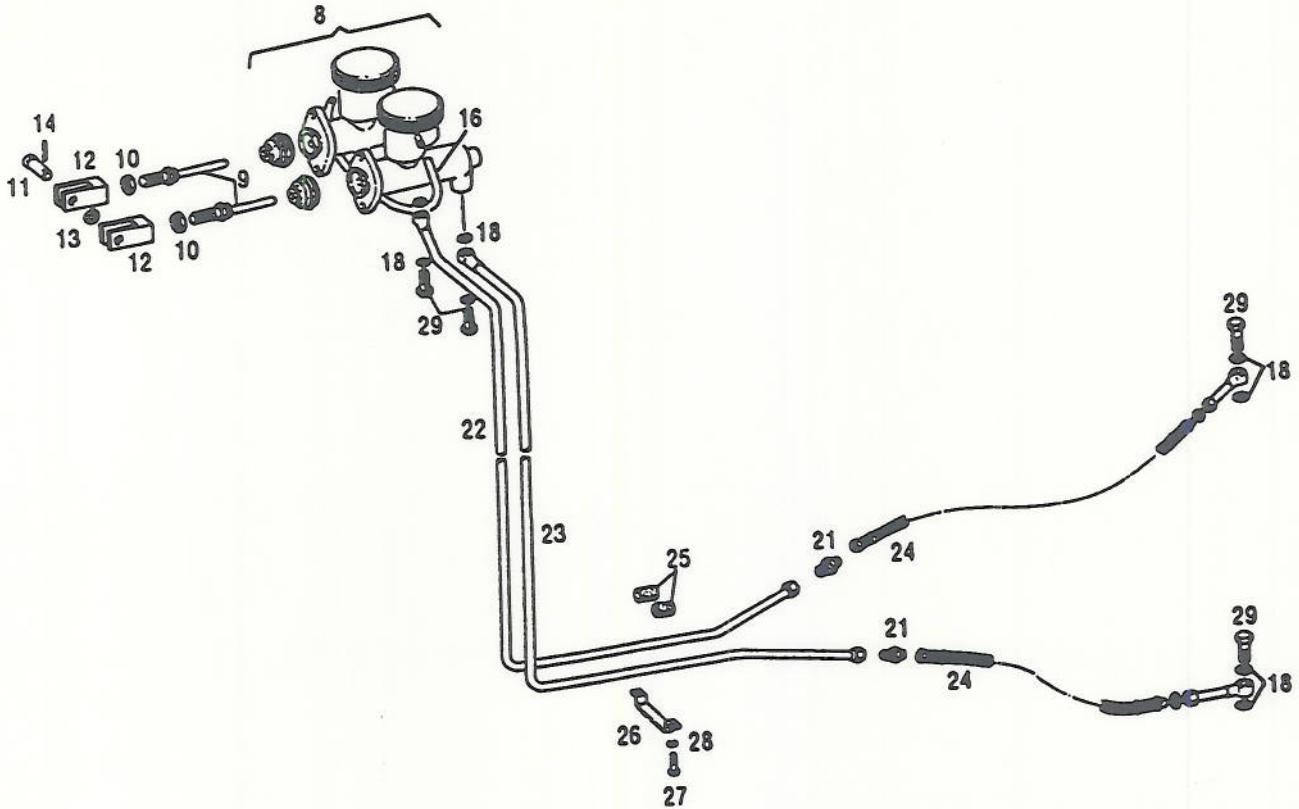


ACCIONAM.FRENO SERVICIO
DRIVE OPERATING BRAKE

Hasta: 4190/0067

30 0400 1800-2

Modelos :190 DT



POS. ITEM	N° PIEZA PART.N°	CANT QUANT	DENOMINACION	DESCRIPTION	OBSERVACIONES/REMARKS
8	0400 1673	2	BOMBA DE FRENO	BRAKE PUMP	
9	0400 1798	2	VASTAGO	STEM	
10	0111 3158	2	TUERCA HEXAGONAL	HEX. NUT	M 12 X 1,5 DIN 936 M22 H A4C
11	0111 4714	2	PERNO	PIN	12 F 8 X 35 X 30 DIN 1434 5.8 A4C
12	0238 6821	2	HORQUILLA	FORK	
13	0110 7110	2	ARANDELA PLANA	WASHER	A 13 DIN 125 ST A4C
14	0338 7776	2	PERNO DE SEGURO	LOCKING PIN	
16	0400 1839	1	MANGUERA	HOSE	A 14X18 DIN 7603 CU
18	0111 8688	8	JUNTA ANULAR	WASHER	
21	0400 1840	2	NIPLE	NIPPLE	
22	0400 1949	1	TUBERIA DE FRENO DERECHO	RIGHT BRAKE TUBE	
23	0400 1948	1	TUBERIA DE FRENO IZO.	LEFT BRAKE TUBE	
24	0400 1944	2	MANGUERA	HOSE	
25	0302 0844	2	MANGUITO DE GOMA	RUBBER SLEEVE	
26	0117 1643	1	ABRAZADERA	CLIP	
27	0110 3316	2	TORNILLO CAB.HEXAGONAL	HEX. BOLT	M 6X16 DIN 933 8.8 A4C
28	0110 7231	2	ARANDELA ELASTICA	SPRING LOCKWASHER	B 6 DIN 127 A4C
29	0111 9246	4	RACOR	BANJO BOLT	A 8 DIN 7623 A4C

0480 3239



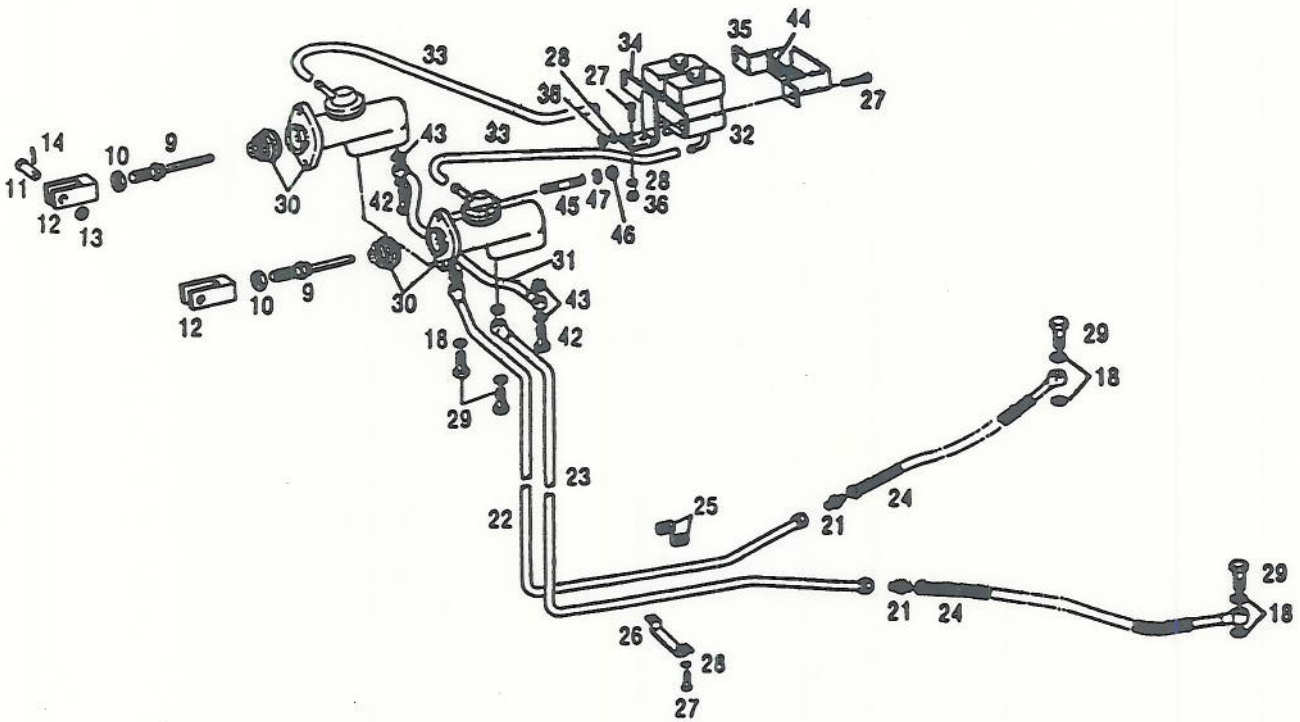
**ACCIONAM.FRENO SERVICIO
DRIVE OPERATING BRAKE**

Desde: 4190/0038

Hasta: (*)

30 0400 4270-2

Modelos :160/170/190 DT,160ST



POS. ITEM	Nº PIEZA PART.Nº	CANT QUANT	DENOMINACION	DESCRIPTION	OBSERVACIONES/REMARKS
9	0400 1798	2	VASTAGO	STEM	
10	0111 3158	2	TUERCA HEXAGONAL	HEX. NUT	M 12 X 1,5 DIN 936 M22 H A4C
11	0111 4714	2	PERNO	PIN	12 F 8 X 35 X 30 DIN 1434 5.8 A4C
12	0238 6821	2	HORQUILLA	FORK	
13	0110 7110	2	ARANDELA PLANA	WASHER	A 13 DIN 125 ST A4C
14	0338 7776	2	PERNO DE SEGURO	LOCKING PIN	
18	0111 8688	8	JUNTA ANULAR	WASHER	A 14X18 DIN 7603 CU
21	0400 1840	2	NIPLE	NIPPLE	
22	0400 1949	1	TUBERIA DE FRENO DERECHO	RIGHT BRAKE TUBE	
23	0400 1948	1	TUBERIA DE FRENO IZQ.	LEFT BRAKE TUBE	
24	0400 1944	2	MANGUERA	HOSE	
25	0302 0844	2	MANGUITO DE GOMA	RUBBER SLEEVE	
26	0117 1643	1	ABRAZADERA	CLIP	
27	0110 3316	6	TORNILLO CAB.HEXAGONAL	HEX. BOLT	M 6X16 DIN 933 8.8 A4C
28	0110 7231	6	ARANDELA ELASTICA	SPRING LOCKWASHER	B 6 DIN 127 A4C
29	0111 9246	4	RACOR	BANJO BOLT	A 8 DIN 7623 A4C
30	0400 4273	2	BOMBA DE FRENO	BRAKE PUMP	TAMSA
31	0400 4212	1	TUBERIA DE FRENO	BRAKE TUBE	
32	0400 4275	2	DEPOSITO	TANK	
33	0400 4277	2	MANGUERA	HOSE	
34	0400 4280	1	SOPORTE DE DEPOSITO	SUPPORT	
35	0400 4282	1	ABRAZADERA	CLIP	
36	0111 2813	4	TUERCA HEXAGONAL	HEX. NUT	M 6 DIN 934 8 A4C
42	0111 9237	2	RACOR	BANJO BOLT	A 8 DIN 7623 A4C
43	0111 8669	4	JUNTA ANULAR	WASHER	A 10X16 DIN 7603 CU
44	0400 4340	1	SUPLEMENTO DE GOMA	RUBBER SHIM	
45	0111 3397	4	ESPARRAGO	STUD	M 8 X 30 DIN 939
46	0111 2824	4	TUERCA HEXAGONAL	HEX. NUT	M 8 DIN 934 8 A4C
47	0110 7233	4	ARANDELA ELASTICA	SPRING LOCKWASHER	B 8 DIN 127 A4C



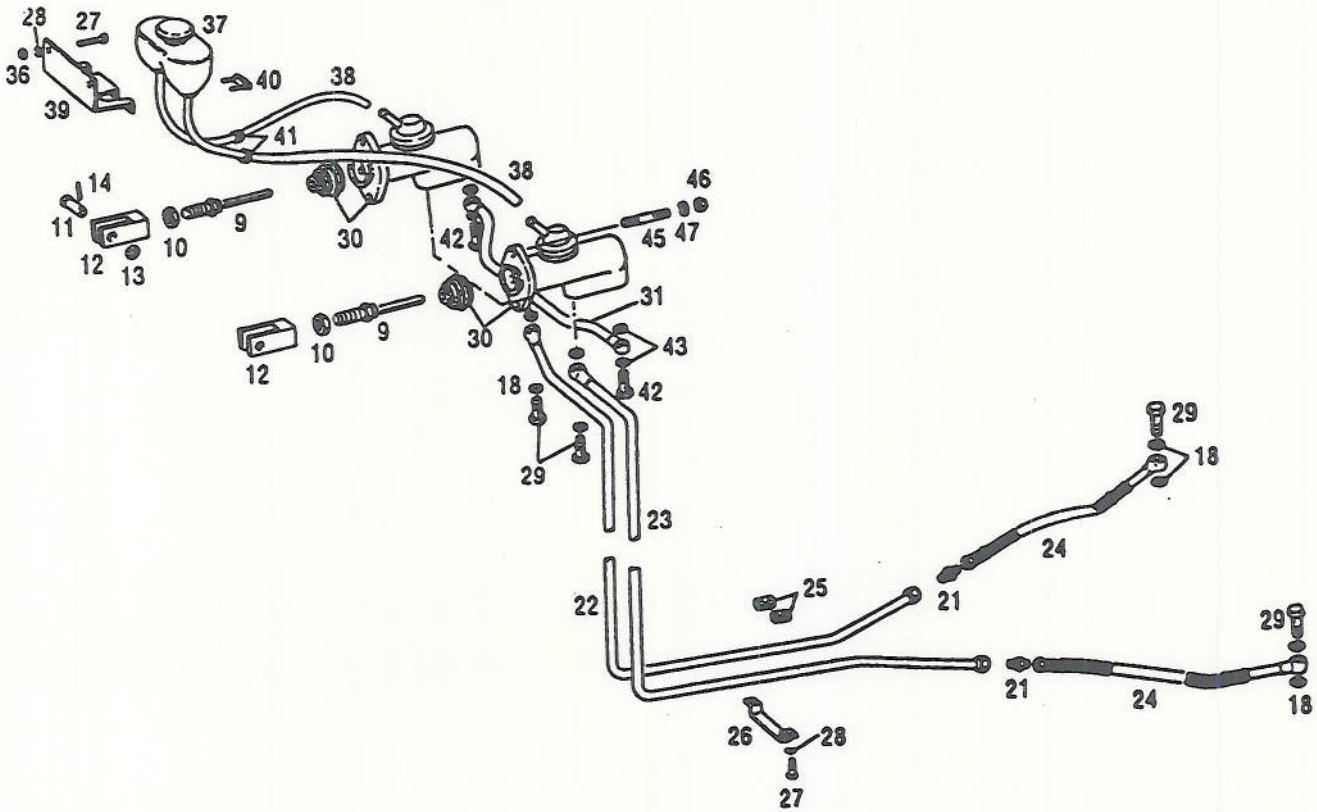
**ACCIONAM.FRENO SERVICIO
DRIVE OPERATING BRAKE**

Desde: 4190/0068

Hasta: (*)

30 0400 4271-2

Modelos :160ST 160/170/190DT
BRASIL: 190DT



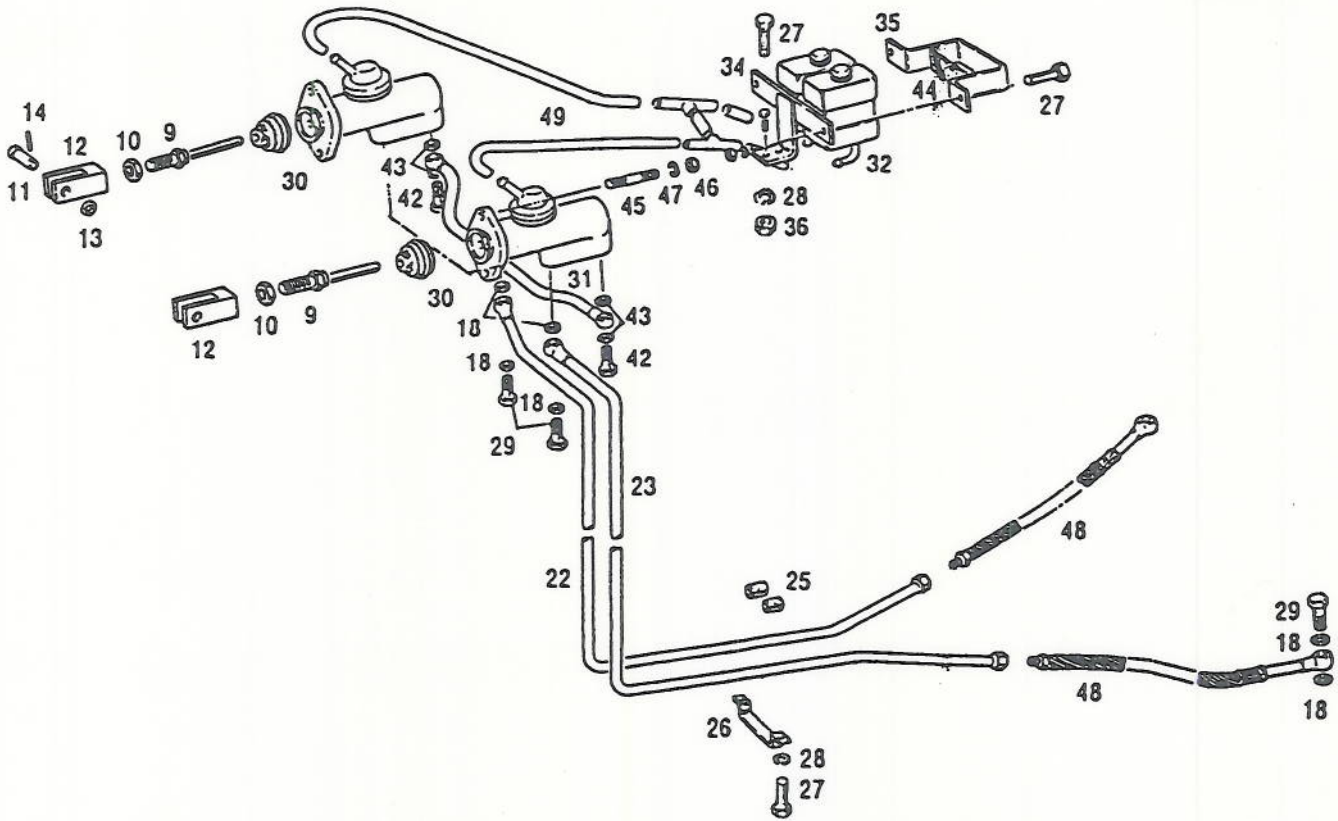
POS. ITEM	Nº PIEZA PART.Nº	CANT QUANT	DENOMINACION	DESCRIPTION	OBSERVACIONES/REMARKS
9	0400 1798	2	VASTAGO	STEM	
10	0111 3158	2	TUERCA HEXAGONAL	HEX. NUT	M 12 X 1,5 DIN 936 M22 H A4C
11	0111 4714	2	PERNO	PIN	12 F 8 X 35 X 30 DIN 1434 5.8 A4C
12	0238 6821	2	HORQUILLA	FORK	A 13 DIN 125 ST A4C
13	0110 7110	2	ARANDELA PLANA	WASHER	
14	0338 7776	2	PERNO DE SEGURO	LOCKING PIN	
18	0111 8688	8	JUNTA ANULAR	WASHER	A 14X18 DIN 7603 CU
21	0400 1840	2	NIPLE	NIPPLE	
22	0400 1949	1	TUBERIA DE FRENO DERECHO	RIGHT BRAKE TUBE	
23	0400 1948	1	TUBERIA DE FRENO IZQ.	LEFT BRAKE TUBE	
24	0400 1944	2	MANGUERA	HOSE	
25	0302 0844	2	MANGUITO DE GOMA	RUBBER SLEEVE	
26	0117 1643	1	ABRAZADERA	CLIP	
27	0110 3316	4	TORNILLO CAB.HEXAGONAL	HEX. BOLT	M 6X16 DIN 933 8.8 A4C
28	0110 7231	4	ARANDELA ELASTICA	SPRING LOCKWASHER	B 6 DIN 127 A4C
29	0111 9246	4	RACOR	BANJO BOLT	A 8 DIN 7623 A4C
30	0400 4273	2	BOMBA DE FRENO	BRAKE PUMP	TAMSA
31	0400 4212	1	TUBERIA DE FRENO	BRAKE TUBE	
36	0111 2813	2	TUERCA HEXAGONAL	HEX. NUT	M 6 DIN 934 8 A4C
37	0400 4246	1	DEPOSITO	TANK	
38	0400 4278	2	MANGUERA	HOSE	
39	0400 4248	1	SOPORTE DE DEPOSITO	SUPPORT	
40	0112 1654	2	SEGURO	PAWL	
41	0116 7424	2	BOQUILLA PASACABLE	RUBBER GROMMET	
42	0111 9237	2	RACOR	BANJO BOLT	A 8 DIN 7623 A4C
43	0111 8669	4	JUNTA ANULAR	WASHER	A 10X16 DIN 7603 CU
45	0111 3397	4	ESPARRAGO	STUD	M 8 X 30 DIN 939
46	0111 2824	4	TUERCA HEXAGONAL	HEX. NUT	M 8 DIN 934 8 A4C
47	0110 7233	4	ARANDELA ELASTICA	SPRING LOCKWASHER	B 8 DIN 127 A4C



**ACCIONAM.FRENO SERVICIO
DRIVE OPERATING BRAKE**

Desde: (**)
Hasta: (**)
30 0400 6605-2

Modelos :160/170ST 160/170/190DT
BRASIL: 170/190DT



POS. ITEM	Nº PIEZA PART.Nº	CANT QUANT	DENOMINACION	DESCRIPTION	OBSERVACIONES/REMARKS
9	0400 1798	2	VASTAGO	STEM	
10	0111 3158	2	TUERCA HEXAGONAL	HEX. NUT	M 12 X 1,5 DIN 936 M22 H A4C
11	0111 4714	2	PERNO	PIN	12 F 8 X 35 X 30 DIN 1434 5.8 A4C
12	0238 6821	2	HORQUILLA	FORK	
13	0110 7110	2	ARANDELA PLANA	WASHER	A 13 DIN 125 ST A4C
14	0338 7776	2	PERNO DE SEGURO	LOCKING PIN	
18	0111 8688	8	JUNTA ANULAR	WASHER	A 14X18 DIN 7603 CU
22	0400 1949	1	TUBERIA DE FRENO DERECHO	RIGHT BRAKE TUBE	
23	0400 1948	1	TUBERIA DE FRENO IZQ.	LEFT BRAKE TUBE	
25	0302 0844	2	MANGUITO DE GOMA	RUBBER SLEEVE	
26	0117 1643	1	ABRAZADERA	CLIP	
27	0110 3316	6	TORNILLO CAB.HEXAGONAL	HEX. BOLT	M 6X16 DIN 933 8.8 A4C
28	0110 7231	6	ARANDELA ELASTICA	SPRING LOCKWASHER	B 6 DIN 127 A4C
29	0111 9246	4	RACOR	BANJO BOLT	A 8 DIN 7623 A4C
30	0400 4273	2	BOMBA DE FRENO	BRAKE PUMP	TAMSA
31	0400 4212	1	TUBERIA DE FRENO	BRAKE TUBE	
32	0400 4275	2	DEPOSITO	TANK	
34	0400 4280	1	SOPORTE DE DEPOSITO	SUPPORT	
35	0400 4282	1	ABRAZADERA	CLIP	
36	0111 2813	4	TUERCA HEXAGONAL	HEX. NUT	M 6 DIN 934 8 A4C
42	0111 9237	2	RACOR	BANJO BOLT	A 8 DIN 7623 A4C
43	0111 8669	4	JUNTA ANULAR	WASHER	A 10X16 DIN 7603 CU
44	0400 4340	1	SUPLEMENTO DE GOMA	RUBBER SHIM	
45	0111 3397	4	ESPARRAGO	STUD	M 8 X 30 DIN 939
46	0111 2824	4	TUERCA HEXAGONAL	HEX. NUT	M 8 DIN 934 8 A4C
47	0110 7233	4	ARANDELA ELASTICA	SPRING LOCKWASHER	B 8 DIN 127 A4C
48	0430 3181	2	MANGUERA	HOSE	DE PRESION DIRECCION
49	0400 6440	1	CONJUNTO CONEXION	CONNECTION	BOMBA DE FRENO

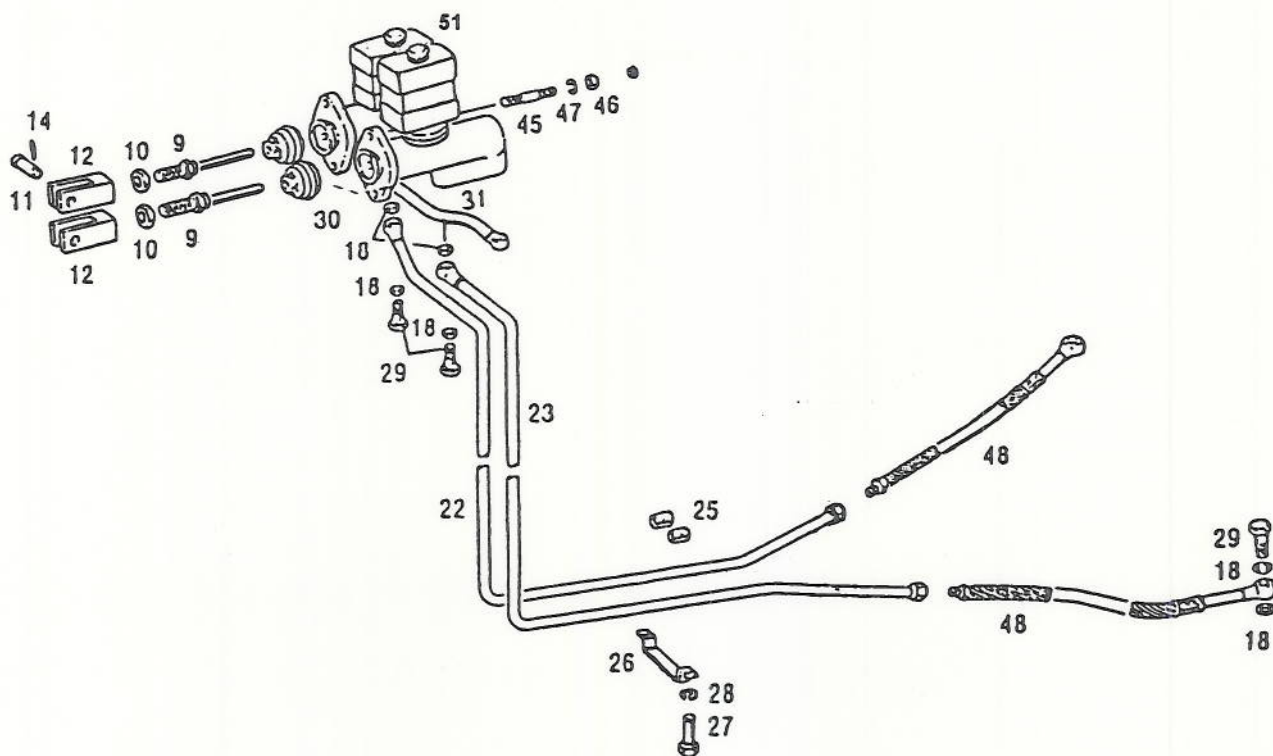


ACCIONAM.FRENO SERVICIO
DRIVE OPERATING BRAKE

Desde:

30 0400 9587-2

Modelos :160/170ST 170/190DT
BRASIL: 170/190DT



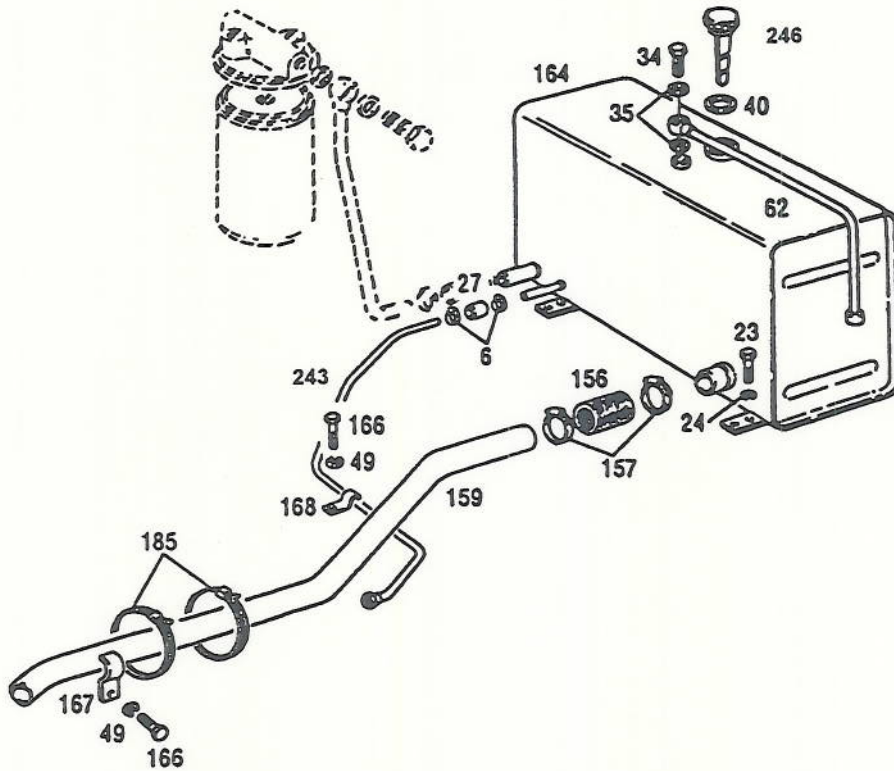
POS. ITEM	Nº PIEZA PART.Nº	CANT QUANT	DENOMINACION	DESCRIPTION	OBSERVACIONES/REMARKS
9	0400 1798	2	VASTAGO	STEM	
10	0111 3158	2	TUERCA HEXAGONAL	HEX. NUT	M 12 X 1,5 DIN 936 M22 H A4C
11	0111 4714	2	PERNO	PIN	12 F 8 X 35 X 30 DIN 1434 5.8 A4C
12	0238 6821	2	HORQUILLA	FORK	
13	0110 7110	2	ARANDELA PLANA	WASHER	A 13 DIN 125 ST A4C
14	0338 7776	2	PERNO DE SEGURO	LOCKING PIN	
18	0111 8688	8	JUNTA ANULAR	WASHER	A 14X18 DIN 7603 CU
22	0400 1949	1	TUBERIA DE FRENO DERECHO	RIGHT BRAKE TUBE	
23	0400 1948	1	TUBERIA DE FRENO IZQ.	LEFT BRAKE TUBE	
25	0302 0844	2	MANGUITO DE GOMA	RUBBER SLEEVE	
26	0117 1643	1	ABRAZADERA	CLIP	
27	0110 3316	6	TORNILLO CAB.HEXAGONAL	HEX. BOLT	M 6X16 DIN 933 8.8 A4C
28	0110 7231	6	ARANDELA ELASTICA	SPRING LOCKWASHER	B 6 DIN 127 A4C
29	0111 9246	4	RACOR	BANJO BOLT	A 8 DIN 7623 A4C
30	0400 4273	2	BOMBA DE FRENO	BRAKE PUMP	TAMSA
31	0400 4212	1	TUBERIA DE FRENO	BRAKE TUBE	
45	0111 3397	4	ESPARRAGO	STUD	M 8 X 30 DIN 939
46	0111 2824	4	TUERCA HEXAGONAL	HEX. NUT	M 8 DIN 934 8 A4C
47	0110 7233	4	ARANDELA ELASTICA	SPRING LOCKWASHER	B 8 DIN 127 A4C
48	0430 3181	2	MANGUERA	HOSE	DE PRESION DIRECCION
51	0400 9573	2	DEPOSITO LIQUIDO DE FRENO	TANK	



**ABASTECIM.ACEITE:CONT.REM
OIL SUPPLY:REMOTE CONTROL**

Hasta...
01 0400 2000-2

Modelos :160ST 160/170/190DT
BRASIL: 190DT



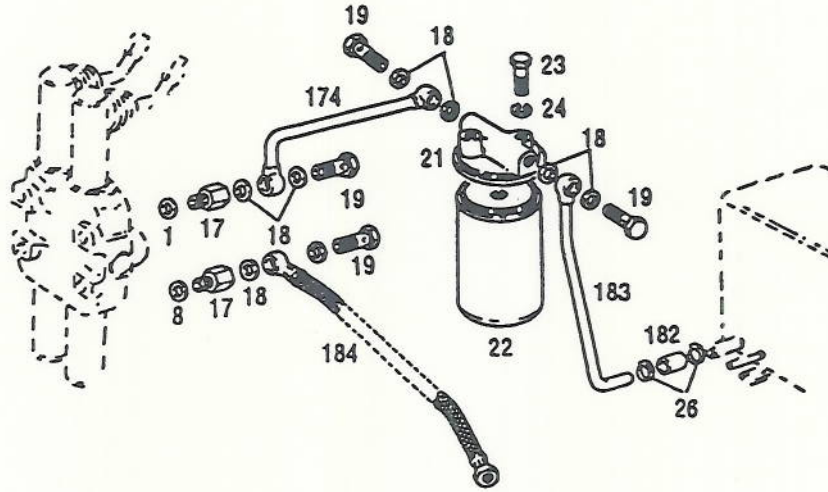
POS. ITEM	Nº PIEZA PART.Nº	CANT QUANT	DENOMINACION	DESCRIPTION	OBSERVACIONES/REMARKS
6	0301 3951	2	ABRAZADERA	CLIP	30-40
23	0111 2407	4	TORNILLO CAB.HEXAGONAL	HEX. BOLT	M 10X20 DIN 933 8.8 A4C
24	0110 7235	4	ARANDELA ELASTICA	SPRING LOCKWASHER	B 10 DIN 127 A4C
27	0302 7950	1	MANGUITO DE GOMA	RUBBER SLEEVE	
34	0111 9246	1	RACOR	BANJO BOLT	A 8 DIN 7623 A4C
35	0111 8688	2	JUNTA ANULAR	WASHER	A 14X18 DIN 7603 CU
40	0340 0808	1	JUNTA ANULAR	WASHER	
49	01107237	2	ARANDELA ELASTICA	SPRING LOCKWASHER	
62	0307 2737	1	TUBO DE VENTILACION	BREATHER PIPE	
156	0400 1740	1	MANGUITO DE GOMA	RUBBER SLEEVE	
157	0301 3953	2	ABRAZADERA	CLIP	40-55
159	0400 2005	1	TUBERIA DE ASPIRACION	SUCTION PIPE	TRAMO I
164	0400 1804	1	TANQUE DE ACEITE	OIL TANK	
166	0111 2502	2	TORNILLO CAB.HEXAGONAL	HEX. BOLT	M12X20 DIN 933 8.8 A4C
167	0400 2012	1	ABRAZADERA	CLIP	PARA TUBO Ø 38 MM
168	0400 2011	1	ABRAZADERA	CLIP	PARA TUBO Ø 15 MM
185	0301 3954	2	ABRAZADERA	CLIP	45-60
243	0400 5692	1	CAÑERIA		
246	0400 9283	1	MEDIDOR DE NIVEL ACEITE	OIL DIPSTICK	



ABASTEC. ACEITE: CONTR. REM.
OIL SUPPLY: REMOTE CONTROL

Hasta: 01 0400 2000-3

Modelos :160ST 160/170/190DT
BRASIL: 190DT



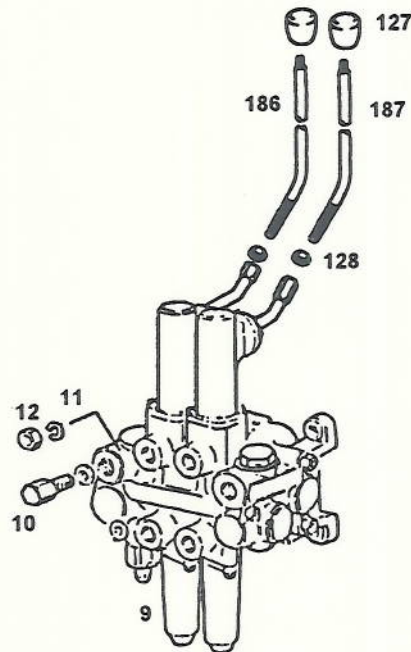
POS. ITEM	N° PIEZA PART.N°	CANT QUANT	DENOMINACION	DESCRIPTION	OBSERVACIONES/REMARKS
1	0301 9222	1	ANILLO DE GOMA	O-SEAL	
8	0301 9221	1	ANILLO DE GOMA	O-SEAL	
17	0302 1187	2	NIPLE	NIPPLE	
18	0111 8737	8	JUNTA ANULAR	WASHER	19 X 2,5 H 2927
19	0113 7278	4	RACOR	BANJO BOLT	7/8" UNFC 14/M 22 X 1,5
21	0302 7941	1	SOPORTE DE FILTRO	FILTER SUPPORT	A 22X27 DIN 7603 CU
22	0302 6564	1	FILTRO DE ACEITE	OIL FILTER	A 16 DIN 7623 A4C
23	0111 2407	2	TORNILLO CAB.HEXAGONAL	HEX. BOLT	M 10X20 DIN 933 8.8 A4C
24	0110 7235	2	ARANDELA ELASTICA	SPRING LOCKWASHER	B 10 DIN 127 A4C
26	0301 9209	2	ABRAZADERA	CLIP	20-28
174	0400 2028	1	TUBO	TUBE	DE VALVULA A FILTRO
182	0300 5096	1	MANGUITO DE GOMA	RUBBER SLEEVE	
183	0400 2026	1	TUBO	TUBE	DE FILTRO A TANQUE
184	0302 6429	1	MANGUERA	HOSE	



ACCIONAM.MANDO HIDRAULICO
DRIVE HYDRAULIC CONTROL

Haste: 88 0400 2000-4

Modelos : 160ST 160/170/190DT
BRASIL: 190DT



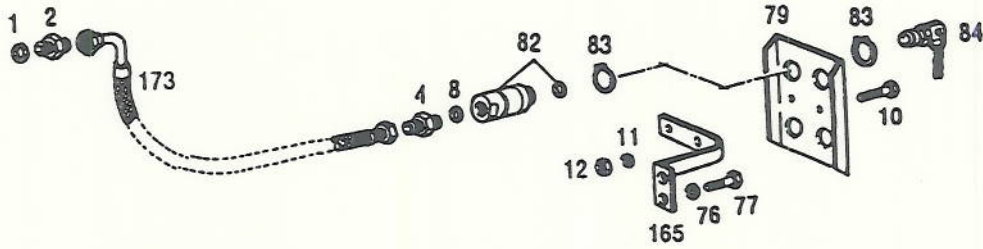
POS. ITEM	N° PIEZA PART.N°	CANT QUANT	DENOMINACION	DESCRIPTION	OBSERVACIONES/REMARKS
9	0302 8051	1	VALVULA DE COMANDO	VALVE	
10	0111 2333	4	TORNILLO CAB.HEXAGONAL	HEX. BOLT	M 8X25 DIN 933 8.8 A4C
11	0110 7233	4	ARANDELA ELASTICA	SPRING LOCKWASHER	B 8 DIN 127 A4C
12	0111 2824	4	TUERCA HEXAGONAL	HEX. NUT	M 8 DIN 934 8 A4C
127	0302 1397	2	EMPUÑADURA	KNOB	
128	0302 7284	2	TUERCA HEXAGONAL	HEX. NUT	3/8" - DIN 934 8 A4C
186	0400 2083	1	PALANCA	LEVER	
187	0400 2082	1	PALANCA	LEVER	



**CONEXIONES CONTROL REMOTO
HYDRAULIC CONTROL CONNECT**

Haasta...
88 0400 2000-5

Modelos : 160ST 160/170/190DT
BRASIL: 190DT



POS. ITEM	N° PIEZA PART.N°	CANT QUANT	DENOMINACION	DESCRIPTION	OBSERVACIONES/REMARKS
1	0301 9222	4	ANILLO DE GOMA	O-SEAL	3/4" UNF 16/M 22X1,5
2	0301 5380	4	NIPLE	NIPPLE	M 22 X 1,5
4	0007 0236	4	NIPLE ROSCA DOBLE	DOUBLE NIPPLE	19 X 2,5 H 2927
8	0301 9221	4	ANILLO DE GOMA	O-SEAL	M 8X25 DIN 933 8.8 A4C
10	0111 2333	2	TORNILLO CAB.HEXAGONAL	HEX. BOLT	B 8 DIN 127 A4C
11	0110 7233	2	ARANDELA ELASTICA	SPRING LOCKWASHER	M 8 DIN 934 8 A4C
12	0111 2824	2	TUERCA HEXAGONAL	HEX. NUT	M 18 X 2 X 90 DIN 960 8.8 A4C
76	0110 1790	2	TORNILLO CAB.HEXAGONAL	HEX. BOLT	B 18 DIN 127 A4C
77	0110 7243	2	ARANDELA ELASTICA	SPRING LOCKWASHER	
79	0302 2182	1	CHAPA SOPORTE	SUPPORT	
82	0302 0832	4	ACOPLE RAPIDO	COUPLING	38X1,75 DIN 471
83	0110 7753	8	ANILLO DE SEGURIDAD	CIRCLIP	BTMP 1/2"
84	0302 0793	4	TAPON CON CADENA	DUST CAP	
165	0400 1938	1	SOPORTE DE ACOPLS	RETAINING PLATE	
173	0400 2030	4	MANGUERA	HOSE	

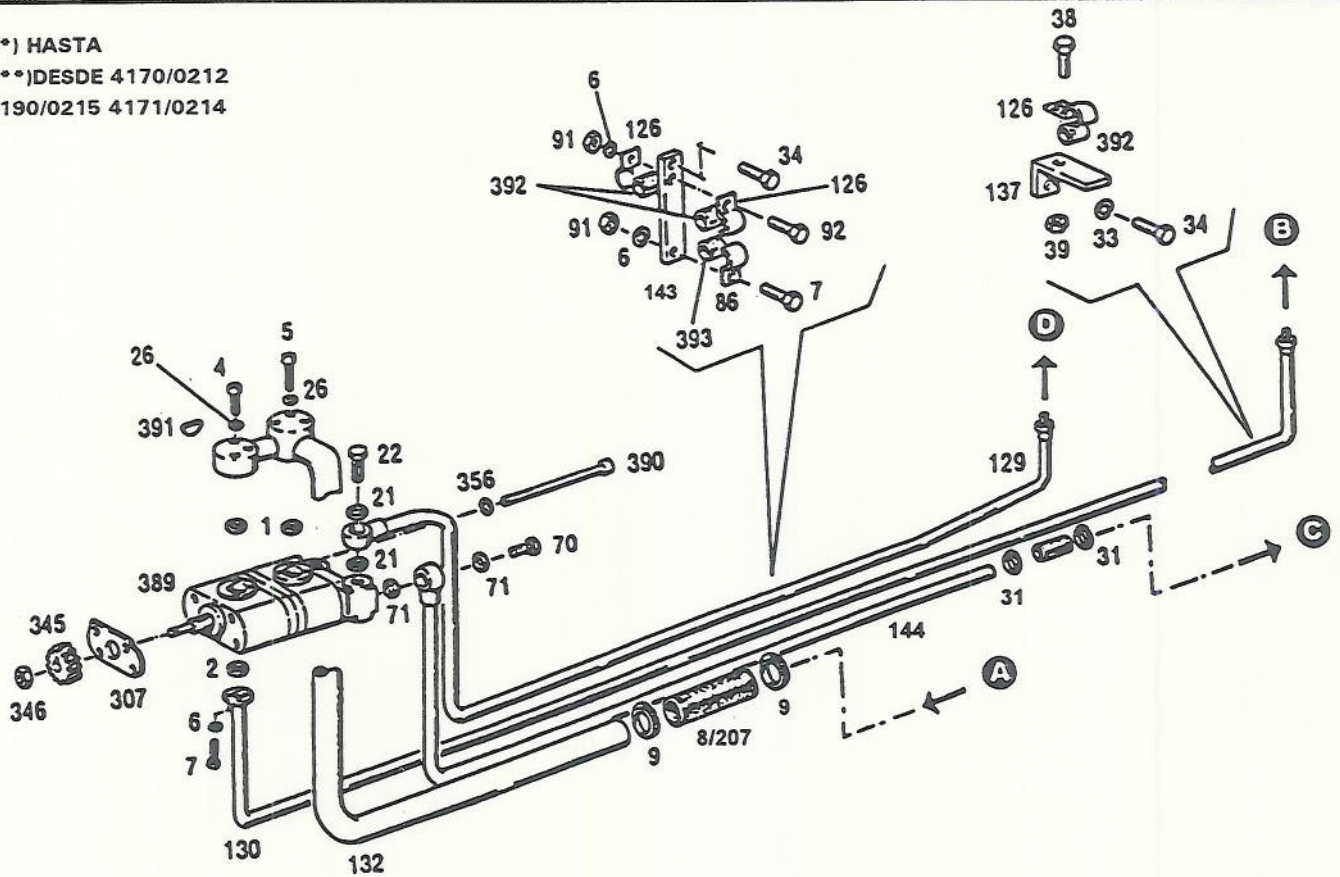
0480 3239



**CIRCUITO HIDRAULICO
HYDRAULIC CIRCUIT**

01 0400 6782-1

(**) HASTA
(***) DESDE 4170/0212
4190/0215 4171/0214



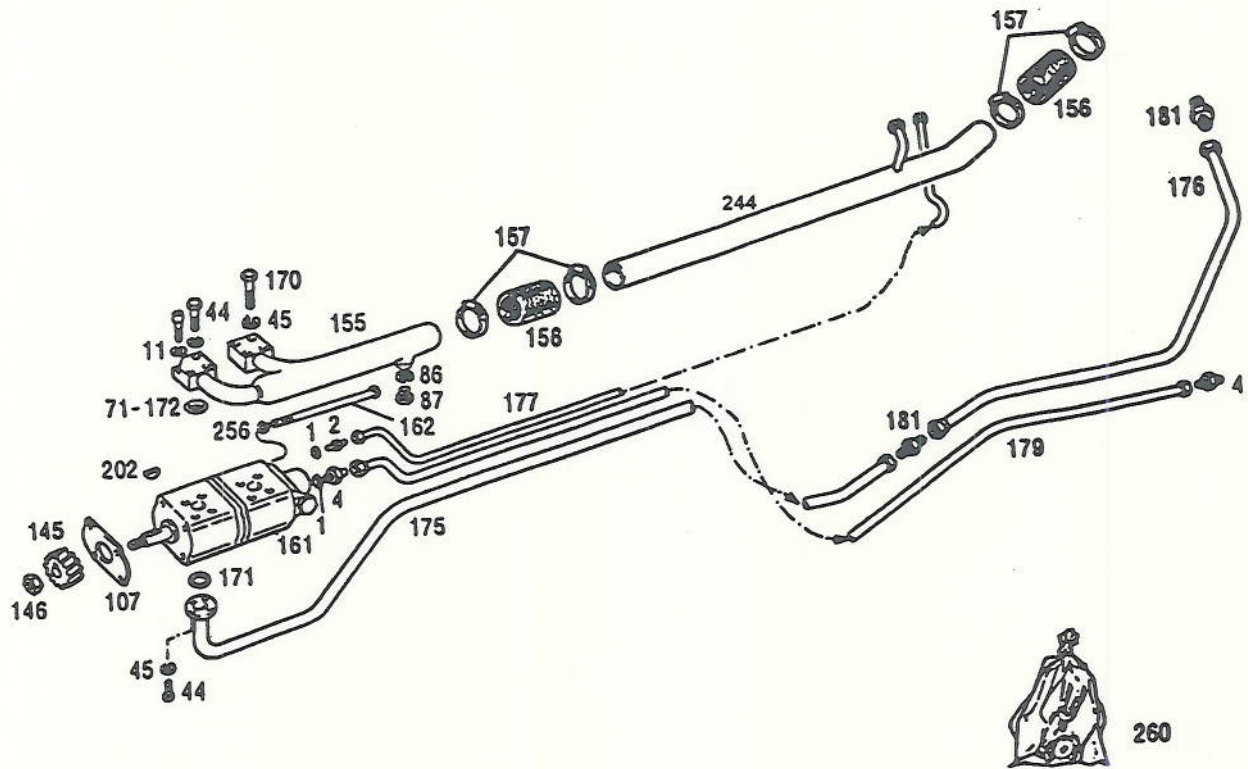
POS. ITEM	N° PIEZA PART.N°	CANT QUANT	DENOMINACION	DESCRIPTION	OBSERVACIONES/REMARKS
1	0300 5253	2	ANILLO DE GOMA	O-SEAL	
2	0302 1290	1	ANILLO DE GOMA	O-SEAL	
4	0111 1153	3	TORNILLO CAB.HEXAGONAL	HEX. BOLT	M8X45 DIN 931 8.8 A4C
5	0111 1174	3	TORNILLO CAB.HEXAGONAL	HEX. BOLT	M 8X65 DIN 931 8.8 A4C
6	0110 7231	6	ARANDELA ELASTICA	SPRING LOCKWASHER	B 6 DIN 127 A4C
7	0111 2264	5	TORNILLO CAB.HEXAGONAL	HEX. BOLT	M 6X20 DIN 933 8.8 A4C
8	0400 1740	1	MANGUITO DE GOMA	RUBBER SLEEVE	(**)
9	0301 3953	2	ABRAZADERA	CLIP	40-55
21	0111 8718	2	JUNTA ANULAR	WASHER	A 18X24 DIN 7603 CU
22	0111 9252	1	RACOR	BANJO BOLT	D 1,5 H 3102
26	0110 7233	7	ARANDELA ELASTICA	SPRING LOCKWASHER	B 8 DIN 127 A4C
31	0301 9209	2	ABRAZADERA	CLIP	20-28
33	0110 7237	1	ARANDELA ELASTICA	SPRING LOCKWASHER	B 12 DIN 127 A4C
34	0111 2547	2	TORNILLO CAB.HEXAGONAL	HEX. BOLT	M 12X40 DIN 933 8.8 A4C
38	0111 2322	1	TORNILLO CAB.HEXAGONAL	HEX. BOLT	M 8X20 DIN 933 8.8 A4C
39	0111 2824	1	TUERCA HEXAGONAL	HEX. NUT	M 8 DIN 934 8 A4C
70	0113 7278	1	RACOR	BANJO BOLT	A 16 DIN 7623 A4C
71	0111 8737	2	JUNTA ANULAR	WASHER	A 22X27 DIN 7603 CU
86	0302 1190	1	ABRAZADERA	CLIP	
91	0111 2813	3	TUERCA HEXAGONAL	HEX. NUT	M 6 DIN 934 8 A4C
92	0110 3316	4	TORNILLO CAB.HEXAGONAL	HEX. BOLT	M 6X16 DIN 933 8.8 A4C
126	0400 2414	3	ABRAZADERA	CLIP	
129	0400 8063	1	TUBERIA DE PRESION	PRESSURE PIPE	DE DIRECCION I TRAMO
130	0400 8065	1	TUBERIA DE PRESION	PRESSURE PIPE	DE BOMBA A VALVULA
131	0400 8067	1	TUBERIA DE RETORNO	RETURN PIPE	DE BOMBA A TANQUE (**)
132	0400 8086	1	BRIDA C/TUBERIA ASPIRAC.	FLANGE WITH SUCTION PIPE	
137	0400 8125	1	SOPORTE	SUPPORT	
143	0400 8643	1	SOPORTE	SUPPORT	
144	0400 8807	1	TUBERIA DE RETORNO	RETURN PIPE	
146	0400 9750	1	MANGUITO DE GOMA	RUBBER SLEEVE	(***)
207	0400 9493	1	MANGUITO DE GOMA	RUBBER SLEVER	(***)
307	0336 4291	1	JUNTA	GASKET	
345	0238 5397	1	ENGRANAJE	GEAR	
346	0238 6202	1	TUERCA	NUT	
356	0300 5575	2	ARANDELA	WASHER	VH 1309
389	0400 6830	1	BOMBA HIDRAULICA	HYDRAULIC FJMP	
390	0400 8126	2	TORNILLO CAB. CILINDRICA	CYLINDRICAL SCREW	M 10 X 220 DIN 912 8.8 A4C



ABASTEC.ACEITE:CONTR.REM.
OIL SUPPLY:REMOTE CONTROL

Hasta...
01 0400 2000-1

Modelos :160ST 160/170/190DT
BRASIL: 190DT



POS. ITEM	N° PIEZA PART.N°	CANT QUANT	DENOMINACION	DESCRIPTION	OBSERVACIONES/REMARKS
1	0301 9222	2	ANILLO DE GOMA	O-SEAL	
2	0301 5380	1	NIPLE	NIPPLE	3/4" UNF 16/M 22X1,5
4	0007 0236	2	NIPLE ROSCA DOBLE	DOUBLE NIPPLE	M 22 X 1,5
11	0110 7233	1	ARANDELA ELASTICA	SPRING LOCKWASHER	B 8 DIN 127 A4C
44	0111 2264	4	TORNILLO CAB.HEXAGONAL	HEX. BOLT	M 6X20 DIN 933 8.8 A4C
45	0110 7231	8	ARANDELA ELASTICA	SPRING LOCKWASHER	B 6 DIN 127 A4C
71	0300 5253	1	ANILLO DE GOMA	O-SEAL	
86	0111 8669	1	JUNTA ANULAR	WASHER	A 10X16 DIN 7603 CU
87	0111 8998	1	TAPON ROSCADO	SCREW PLUG	CM 10X1 DIN 7604 5.8 A4C
107	0336 4291	1	JUNTA	GASKET	
145	0238 5397	1	ENGRANAJE	GEAR	
146	0238 6202	1	TUERCA	NUT	
155	0400 2001	1	MULTIPLE COLECTOR	COLLECTOR MANIFOLD	
156	0400 1740	2	MANGUITO DE GOMA	RUBBER SLEEVE	
157	0301 3953	4	ABRAZADERA	CLIP	40-55
161	0302 1292	1	BOMBA HIDRAULICA	HYDRAULIC PUMP	
162	0302 1989	2	TORNILLO CAB.CILINDRICA	CYLINDRICAL SCREW	M 10X215 DIN 912 8.8 A4C
170	0110 2664	4	TORNILLO CAB.HEXAGONAL	HEX. BOLT	M 6X45 DIN 931 8.8 A4C
171	0302 1290	1	ANILLO DE GOMA	O-SEAL	
172	0302 1293	1	ANILLO DE GOMA	O-SEAL	
175	0400 2013	1	TUBERIA DE PRESION	PRESSURE PIPE	TRAMO I
176	0400 2016	1	TUBERIA DE PRESION	PRESSURE PIPE	TRAMO II
177	0400 2019	1	TUBERIA	PIPE	TRAMO I (BOMBA A TANQUE)
179	0400 2024	1	TUBERIA DE PRESION	PRESSURE PIPE	BOMBA A DIRECCION
181	0111 6718	2	NIPLE	NIPPLE	S 20 DIN 3902
202	0302 4575	1	CHAVETA	KEY	
244	0400 5693	1	CAÑO DE ASPIRACION		
256	0300 5575	2	ARANDELA	WASHER	VH 1309
260	0480 2355	1	JUEGO REPARAC.BOMBA HIDRA	REPAIR KIT HYDRAULIC PUMP	



CIRCUITO HIDRAULICO
HYDRAULIC CIRCUIT

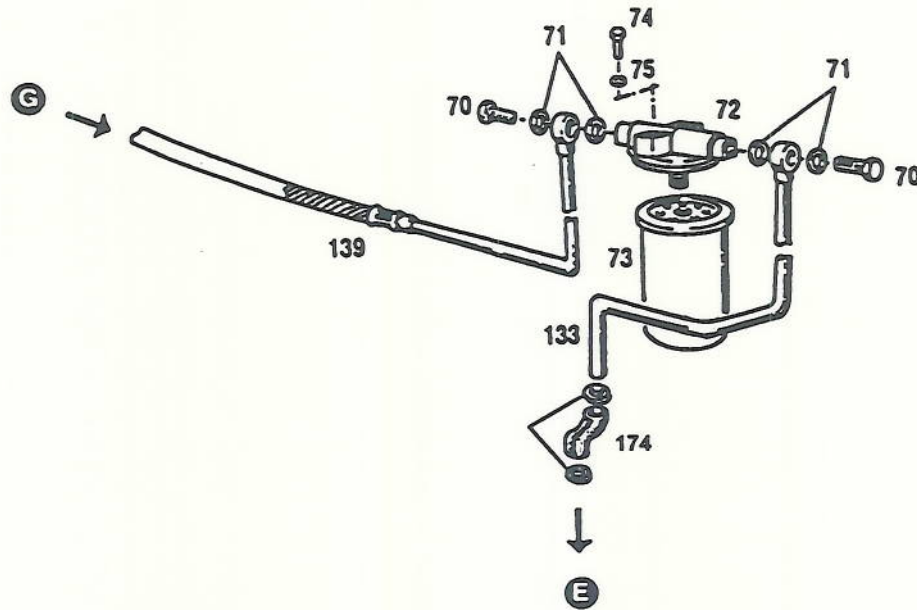
01 0400 6782-1

POS. ITEM	N° PIEZA PART.N°	CANT QUANT	DENOMINACION	DESCRIPTION	OBSERVACIONES/REMARKS
391	0302 4575	1	CHAVETA	KEY	
392	0302 0844	3	MANGUITO DE GOMA	RUBBER SLEEVE	
393	0300 6878	1	MANGUITO DE GOMA	RUBBER SLEEVE	



CIRCUITO HIDRAULICO
HYDRAULIC CIRCUIT

01 0400 6782-2

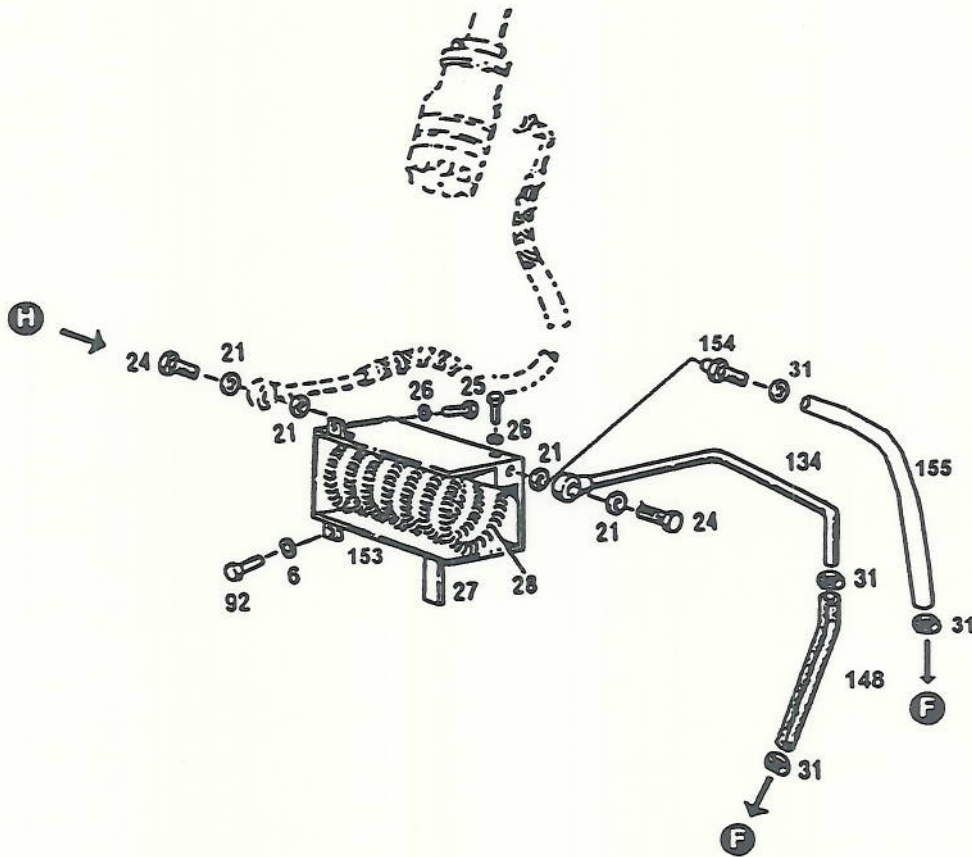


POS. ITEM	N° PIEZA PART.N°	CANT QUANT	DENOMINACION	DESCRIPTION	OBSERVACIONES/REMARKS
31	0301 9209	2	ABRAZADERA	CLIP	20-28
70	0113 7278	2	RACOR	BANJO BOLT	A 16 DIN 7623 A4C
71	0111 8737	4	JUNTA ANULAR	WASHER	A 22X27 DIN 7603 CU
72	0302 7941	1	SOPORTE DE FILTRO	FILTER SUPPORT	
73	0302 6564	1	FILTRO DE ACEITE	OIL FILTER	
74	0111 2407	2	TORNILLO CAB.HEXAGONAL	HEX. BOLT	M 10X20 DIN 933 8.8 A4C
75	0110 7235	2	ARANDELA ELASTICA	SPRING LOCKWASHER	B 10 DIN 127 A4C
133	0400 8069	1	TUBERIA DE RETORNO	RETURN PIPE	DE FILTRO A TRAQUE
139	0400 8132	1	MANGUERA	HOSE	DE VALVULA A FILTRO
174	0400 9351	1	MANGUITO DE GOMA	RUBBER SLEEVE	



**CIRCUITO HIDRAULICO
HYDRAULIC CIRCUIT**

Desde: (*)
Hasta: (**)
18 0400 6782-3



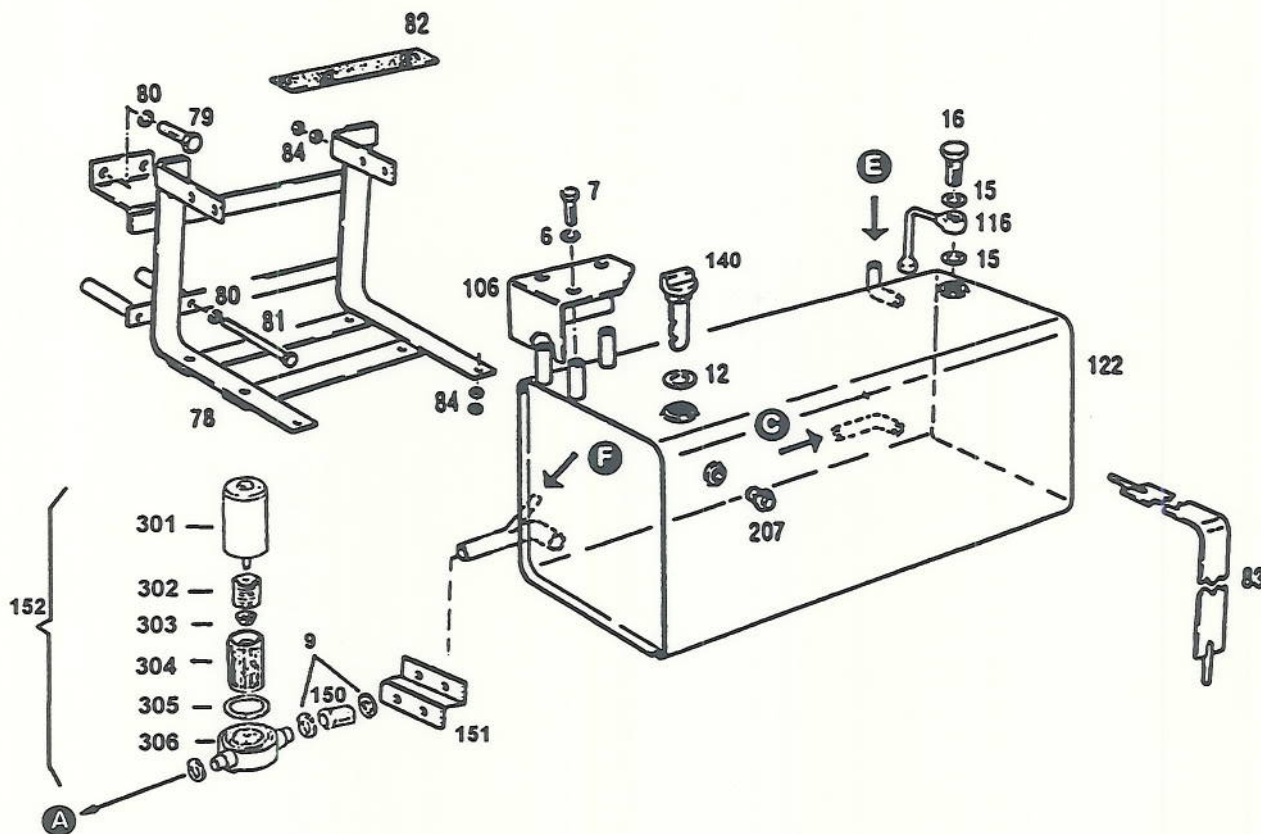
POS. ITEM	N° PIEZA PART.N°	CANT. QUANT	DENOMINACION	DESCRIPTION	OBSERVACIONES/REMARKS
6	0110 7231	1	ARANDELA ELASTICA	SPRING LOCKWASHER	B 6 DIN 127 A4C
21	0111 8718	4	JUNTA ANULAR	WASHER	A 18X24 DIN 7603 CU
24	0400 0579	2	RACOR	BANJO BOLT	M 18X1,5
25	0111 2299	2	TORNILLO CAB.HEXAGONAL	HEX. BOLT	M 8X12 DIN 933 8.8 A4C
26	0110 7233	2	ARANDELA ELASTICA	SPRING LOCKWASHER	B 8 DIN 127 A4C
27	0400 4647	1	SOPORTE DE SERPENTINA	COIL SUPPORT	
28	0400 4649	1	SERPENTINA	COIL	
31	0301 9209	2	ABRAZADERA	CLIP	20-28
92	0110 3316	1	TORNILLO CAB.HEXAGONAL	HEX. BOLT	M 6X16 DIN 933 8.8 A4C
134	0400 8071	1	TUBO DE RETORNO	RETURN PIPE	SERPENTINA-TANQUE (*)
148	0400 9353	1	MANGUITO DE GOMA	RUBBER SLEEVE	(*)
153	0401 0088	1	SERPENTINA C/SOPORTE		(**)
154	0400 9950	1	NIPLE		(**)
155	0401 1690	1	MANGUERA		(**)



CIRCUITO HIDRAULICO
HYDRAULIC CIRCUIT

Desde: CHIASIS (*)

04 0400 6782-4

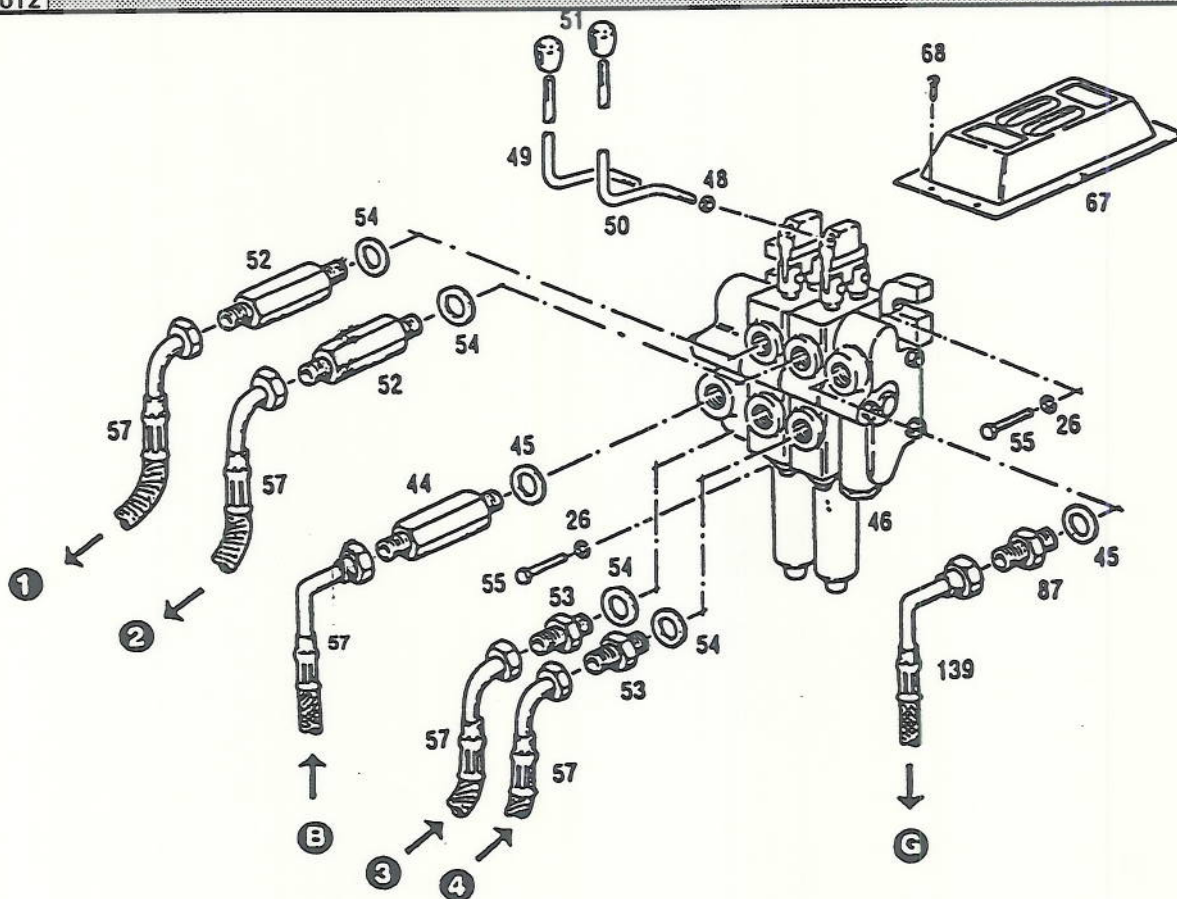


POS. ITEM	N° PIEZA PART.N°	CANT QUANT	DENOMINACION	DESCRIPTION	OBSERVACIONES/REMARKS
6	0110 7231	3	ARANDELA ELASTICA	SPRING LOCKWASHER	B 6 DIN 127 A4C
7	0111 2264	3	TORNILLO CAB.HEXAGONAL	HEX. BOLT	M 6X20 DIN 933 8.8 A4C
9	0301 3953	2	ABRAZADERA	CLIP	40-55
12	0307 2561	1	ANILLO DE GOMA	O-SEAL	
15	0111 8688	2	JUNTA ANULAR	WASHER	A 14X18 DIN 7603 CU
16	0111 9246	1	RACOR	BANJO BOLT	A 8 DIN 7623 A4C
78	0400 6300	1	SOPORTE TANQUE ACEITE	TANK SUPPORT	
79	0112 2469	2	TORNILLO CAB.HEXAGONAL	HEX. BOLT	M 20 X 50 DIN 933 8.8 A4C
80	0110 7245	4	ARANDELA ELASTICA	SPRING LOCKWASHER	B 20 DIN 127 A4C
81	0111 2077	2	TORNILLO CAB.HEXAGONAL	HEX. BOLT	M 20 X 160 DIN 931 8.8 A4C
82	0400 1601	4	BANDA DE GOMA	RUBBER BELT	
83	0400 1600	2	BANDA DE SUJECION	FASTENING BELT	
84	0110 2659	4	TUERCA HEXAGONAL	HEX. NUT	M 10 DIN 934 8 A4C
106	0400 6724	1	TAPA DELANTERA	FRONT COVER	
116	0400 6827	1	TUBO DE VENTILACION	BREATHER PIPE	
122	0400 7493	1	TANQUE DE ACEITE	OIL TANK	
140	0400 9283	1	MEDIDOR DE NIVEL ACEITE	OIL DIPSTICK	
150	0400 9352	1	MANGUITO DE GOMA		
151	0400 9510	1	SOP.FILTRO DE ASPIRACION		
152	0400 9336	1	FILTRO DE ASPIRACION		(*)
207	0400 6878	1	VISOR	VIEWFINDER	
301	0400 9346	1	CARCASA DE FILTRO		(*)
302	0400 9347	1	RESORTE	SPRING	(*)
303	0400 9341	1	TAPON SELLADOR	PLUG	(*)
304	0400 9348	1	ELEMENTO FILTRANTE	CARTRIDGE	(*)
305	0400 9349	1	JUNTA DE CIERRE	WASHER	(*)
306	04009297	1	BASE SOPORTE		(*)



**CIRCUITO HIDRAULICO
HYDRAULIC CIRCUIT**

88 0400 7430-5

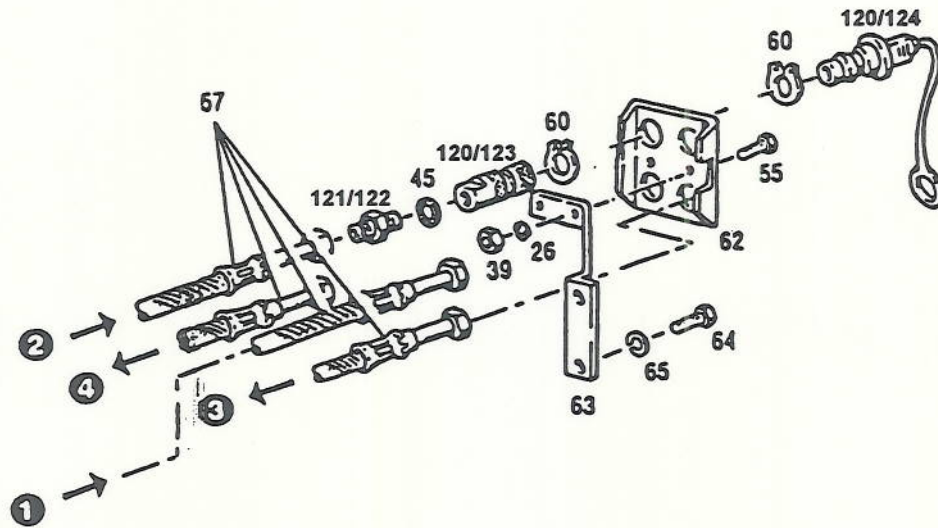


POS. ITEM	N° PIEZA PART.N°	CANT QUANT	DENOMINACION	DESCRIPTION	OBSERVACIONES/REMARKS
26	0110 7233	2	ARANDELA ELASTICA	SPRING LOCKWASHER	B 8 DIN 127 A4C
44	0301 5398	1	NIPLE	NIPPLE	7/8" UNF - 14/M 22 X 1,5
45	0301 9221	2	ANILLO DE GOMA	O-SEAL	19 X 2,5 H 2927
46	0400 4618	1	VALVULA DE COMANDO	CONTROL VALVE	DOBLE VCM 1050-A
48	0302 7284	2	TUERCA HEXAGONAL	HEX. NUT	3/8" - DIN 934 8 A4C
49	0400 4514	1	PALANCA	LEVER	
50	0400 4515	1	PALANCA	LEVER	
51	0302 1397	2	EMPUÑADURA	KNOB	
52	0400 2318	2	NIPLE	NIPPLE	3/4" UNF - 16/M 22 X 1,5
53	0301 5380	2	NIPLE	NIPPLE	3/4" UNF 16/M 22X1,5
54	0301 9222	4	ANILLO DE GOMA	O-SEAL	
55	0111 2333	2	TORNILLO CAB.HEXAGONAL	HEX. BOLT	M 8X25 DIN 933 8.8 A4C
57	0400 6563	5	MANGUERA	HOSE	VALVULA-ACOPLE RAPIDO
67	0400 2106	1	CONSOLA CONTROL REMOTO	REMOTE CONTROL CONSOLE	
68	0113 7072	6	TORNILLO PARA CHAPA	SELF-TAPPING SCREW	B 4,2 X 19 DIN 7981 A4C
87	0400 6653	1	NIPLE	NIPPLE	
139	0400 8132	1	MANGUERA	HOSE	DE VALVULA A FILTRO



**CIRCUITO HIDRAULICO
HYDRAULIC CIRCUIT**

88 0400 7430-6



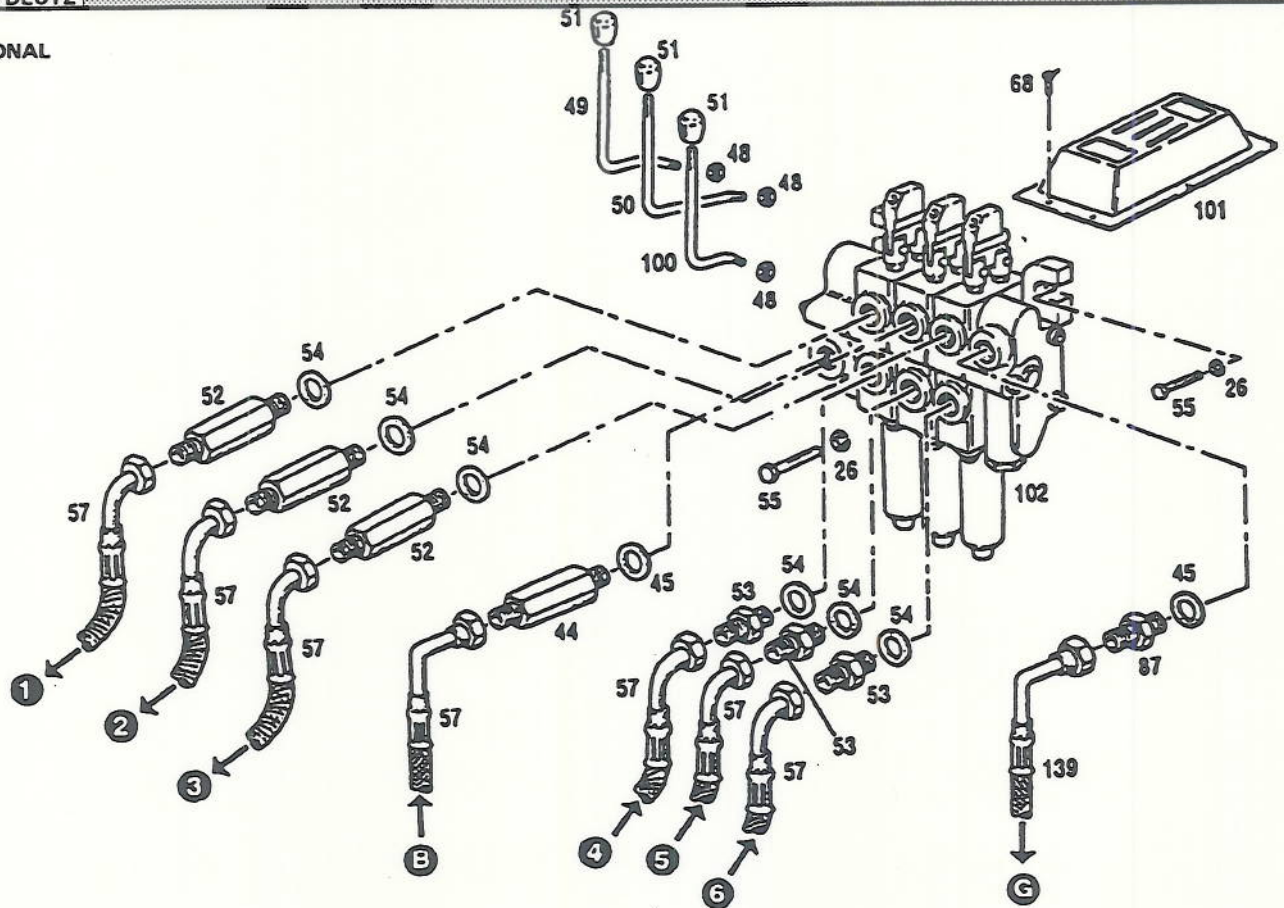
POS. ITEM	N° PIEZA PART.N°	CANT QUANT.	DENOMINACION	DESCRIPTION	OBSERVACIONES/REMARKS
26	0110 7233	2	ARANDELA ELASTICA	SPRING LOCKWASHER	B 8 DIN 127 A4C
39	0111 2824	2	TUERCA HEXAGONAL	HEX. NUT	M 8 DIN 934 8 A4C
45	0301 9221	12	ANILLO DE GOMA	O-SEAL	19 X 2,5 H 2927
55	0111 2333	2	TORNILLO CAB.HEXAGONAL	HEX. BOLT	M 8X25 DIN 933 8.8 A4C
57		4	MANGUERA	HOSE	VER LAMINA 04007430-5
60	0110 7753	8	ANILLO DE SEGURIDAD	CIRCLIP	38X1,75 DIN 471
62	0302 2182	1	CHAPA SOPORTE	SUPPORT	
63	0400 1938	1	SOPORTE DE ACOPLES	RETAINING PLATE	
64	0110 1790	2	TORNILLO CAB.HEXAGONAL	HEX. BOLT	M 18 X 2 X 90 DIN 960 8.8 A4C
65	0110 7243	2	ARANDELA ELASTICA	SPRING LOCKWASHER	B 18 DIN 127 A4C
120	0400 5152	1	ACOPLE RAPIDO C/TAPON	COUPLING WITH PLUG	P/EXPORTACION
121	0400 5151	1	NIPLE	NIPPLE	M 22 X 1,5 P/EXPORTACION
122	0007 0236	4	NIPLE ROSCA DOBLE	DOUBLE NIPPLE	M 22 X 1,5
123	0302 0832	4	ACOPLE RAPIDO	COUPLING	
124	0302 0793	4	TAPON CON CADENA	DUST CAP	BTMP 1/2"



CIRCUITO HIDRAULICO
HYDRAULIC CIRCUIT

88 0400 6782-5

OPCIONAL



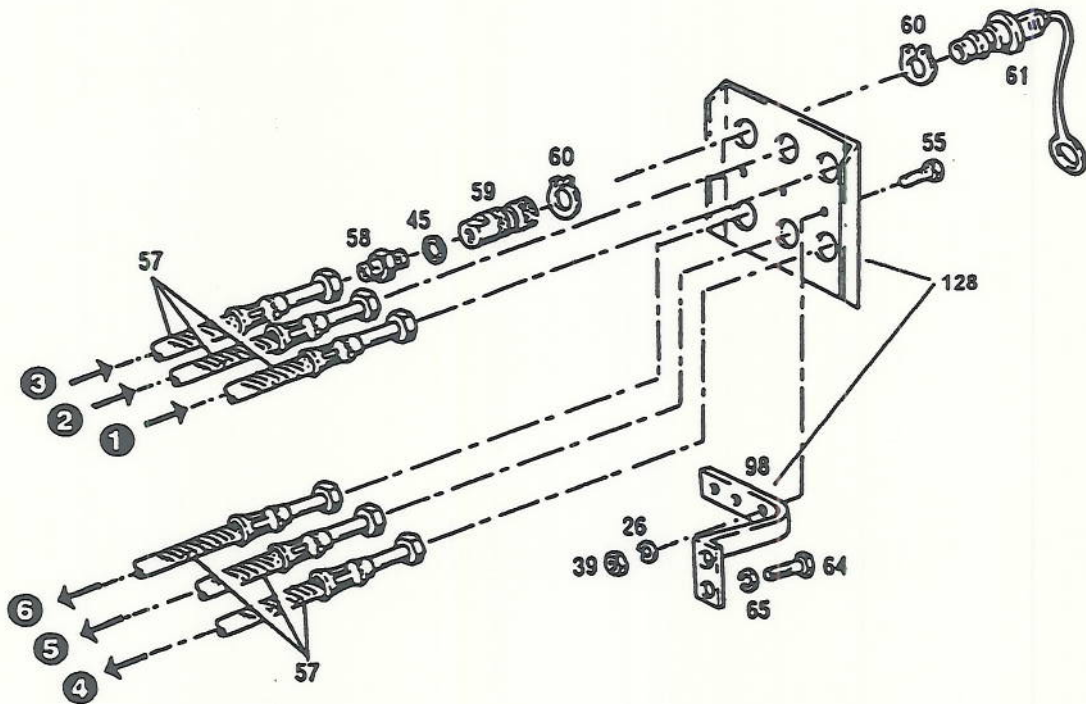
POS. ITEM	N° PIEZA PART.N°	CANT. QUANT.	DENOMINACION	DESCRIPTION	OBSERVACIONES/REMARKS
26	0110 7233	2	ARANDELA ELASTICA	SPRING LOCKWASHER	B 8 DIN 127 A4C
44	0301 5398	1	NIPLE	NIPPLE	7/8" UNF - 14/M 22 X 1,5
45	0301 9221	2	ANILLO DE GOMA	O-SEAL	19 X 2,5 H 2927
48	0302 7284	3	TUERCA HEXAGONAL	HEX. NUT	3/8" - DIN 934 8 A4C
49	0400 4514	1	PALANCA	LEVER	
50	0400 4515	1	PALANCA	LEVER	
51	0302 1397	3	EMPUÑADURA	KNOB	
52	0400 2318	3	NIPLE	NIPPLE	3/4" UNF - 16/M 22 X 1,5
53	0301 5380	3	NIPLE	NIPPLE	3/4" UNF 16/M 22X1,5
54	0301 9222	6	ANILLO DE GOMA	O-SEAL	
55	0111 2333	2	TORNILLO CAB.HEXAGONAL	HEX. BOLT	M 8X25 DIN 933 8.8 A4C
57	0400 6563	7	MANGUERA	HOSE	VALVULA-ACOPLE RAPIDO
68	0113 7072	6	TORNILLO PARA CHAPA	SELF-TAPPING SCREW	B 4,2 X 19 DIN 7981 A4C
87	0400 6653	1	NIPLE	NIPPLE	
100	0400 6659	1	PALANCA	LEVER	
101	0400 6661	1	CONSOLA CONTROL REMOTO	REMOTE CONTROL CONSOLE	
102	0400 6657	1	VALVULA DE COMANDO	CONTROL VALVE	TRIPLE
139	0400 8132	1	MANGUERA	HOSE	DE VALVULA A FILTRO



CIRCUITO HIDRAULICO
HYDRAULIC CIRCUIT

88 0400 6782-6

OPCIONAL



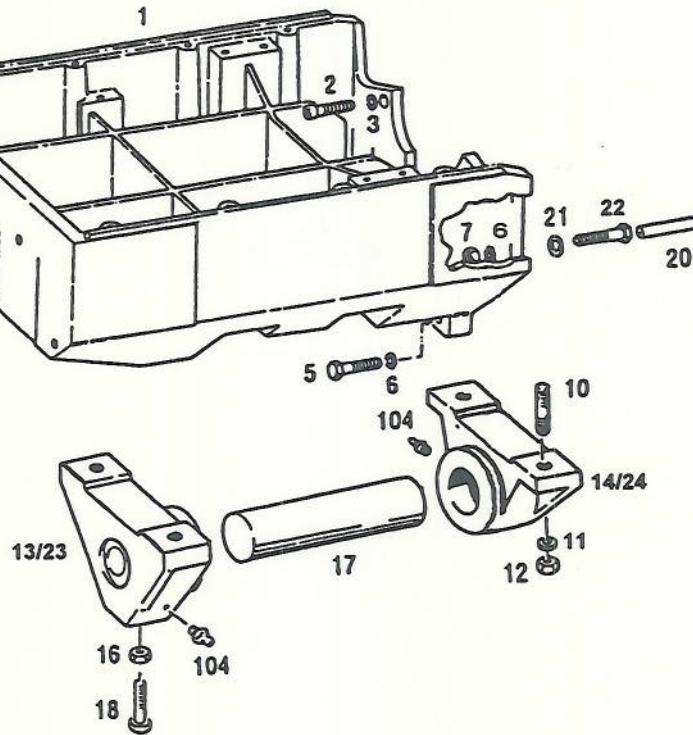
POS. ITEM	N° PIEZA PART.N°	CANT QUANT	DENOMINACION	DESCRIPTION	OBSERVACIONES/REMARKS
26	0110 7233	3	ARANDELA ELASTICA	SPRING LOCKWASHER	B 8 DIN 127 A4C
39	0111 2824	3	TUERCA HEXAGONAL	HEX. NUT	M 8 DIN 934 8 A4C
45	0301 9221	12	ANILLO DE GOMA	O-SEAL	19 X 2,5 H 2927
55	0111 2333	3	TORNILLO CAB.HEXAGONAL	HEX. BOLT	M 8X25 DIN 933 8.8 A4C
57		6	MANGUERA	HOSE	VER LAMINA 04006782-5
58	0007 0236	6	NIPLE ROSCA DOBLE	DOUBLE NIPPLE	M 22 X 1,5
59	0302 0832	6	ACOPLE RAPIDO	COUPLING	
60	0110 7753	12	ANILLO DE SEGURIDAD	CIRCLIP	38X1,75 DIN 471
61	0302 0793	6	TAPON CON CADENA	DUST CAP	BTMP 1/2"
64	0110 1790	2	TORNILLO CAB.HEXAGONAL	HEX. BOLT	M 18 X 2 X 90 DIN 960 8.8 A4C
65	0110 7243	2	ARANDELA ELASTICA	SPRING LOCKWASHER	B 18 DIN 127 A4C
98	0400 6663	1	SOPORTE DE ACOPLS	RETAINING PLATE	
128	0400 7501	1	CHAPA SOPORTE	SUPPORT	



**SOPORTE EJE DELANTERO
FRONT AXLE BRACKET**

32 0400 5883

Modelos :160/170ST 160/170/190DT
BRASIL:170ST 170/190DT



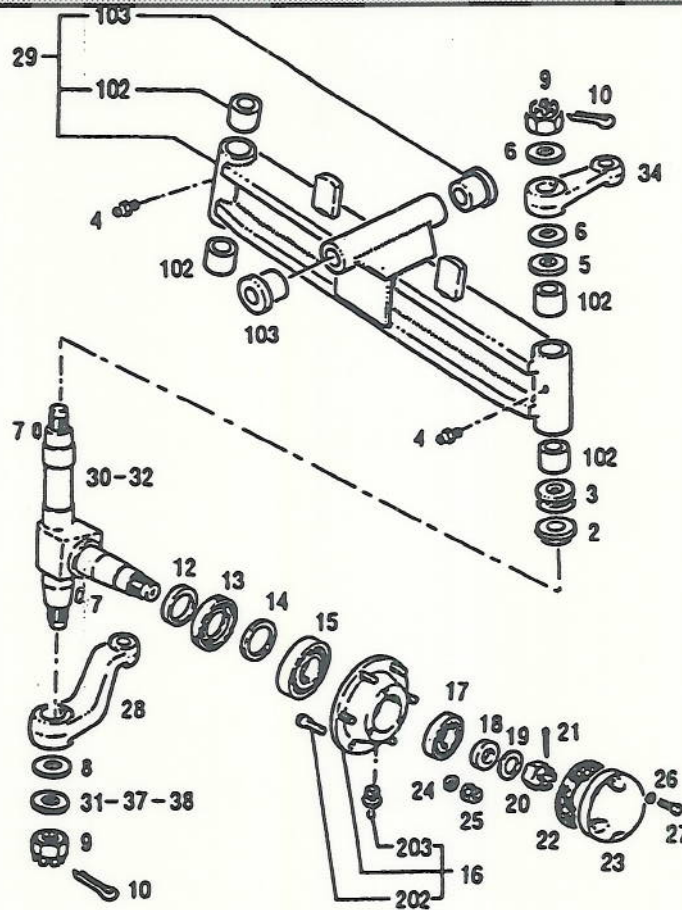
POS. ITEM	N° PIEZA PART.N°	CANT QUANT	DENOMINACION	DESCRIPTION	OBSERVACIONES/REMARKS
1	0400 1226	1	SOPORTE EJE DELANTERO	FRONT AXLE BRACKET	
2	0110 2299	4	TORNILLO CAB. CILINDRICA	CYLINDRICAL SCREW	M 14 X 125 DIN 912 10.9
3	0110 7240	4	ARANDELA ELASTICA	SPRING LOCKWASHER	B 14 DIN 127 A4C
5	0111 1870	3	TORNILLO CAB.HEXAGONAL	HEX. BOLT	M 16X60 DIN 931 8.8 A4C
6	0110 7242	5	ARANDELA ELASTICA	SPRING LOCKWASHER	B 16 DIN 127 A4C
7	0111 2886	2	TUERCA HEXAGONAL	HEX. NUT	M 16 DIN 934 8.8 A4C
10	0400 1891	4	ESPARRAGO	STUD	M 24
11	0110 7249	4	ARANDELA ELASTICA	SPRING LOCKWASHER	B 24 DIN 127 A4C
12	0114 0145	4	TUERCA HEXAGONAL	HEX. NUT	M 24 DIN 934 8 A4C
13	0400 5850	1	BANCADA DELANTERA	FRONT BEDFRAME	
14	0400 5749	1	BANCADA TRASERA	REAR BEDFRAME	
16	0111 2858	1	TUERCA HEXAGONAL	HEX. NUT	M 12 DIN 934 8 A4C
17	0400 5281	1	EJE	SHAFT	
18	0111 2575	1	TORNILLO CAB.HEXAGONAL	HEX. BOLT	M 12 X 65 DIN 933 8.8 A4C
20	0400 7674	2	PASADOR	PIN	21 X 65 DIN 7346
21	0110 7117	4	ARANDELA PLANA	WASHER	A 17,5 DIN 125 ST A4C
22	0110 1543	2	TORNILLO CAB.HEXAGONAL	HEX. BOLT	M16X110 DIN 931 8.8 A4C
23	0400 2096	1	BANCADA DELANT.		SOLO DT
24	0400 2098	1	BANCADA TRASERA		SOLO DT



EJE DEL PUENTE CENTRAL
FRONT AXLE:CENTRAL AXLE

33 0400 5874-1

SIMPLE TRACCION
TRACTION SINGLE
SIMPLES TRACÇÃO



POS. ITEM	N° PIEZA PART.N°	CANT QUANT	DENOMINACION	DESCRIPTION	OBSERVACIONES/REMARKS
2	0301 1875	2	ARANDELA DE CIERRE	CLOSING WASHER	
3	0110 9894	2	RODAMIENTO	BEARING	51111 DIN 711
4	0112 0693	2	ENGRASADOR	LUBE FITTING	AM 8X1 DIN 71412
5	0301 1876	2	ARANDELA DE TOPE	STOP WASHER	
6		s/n	SUPLEMENTO	SHIM	VER SOBREMEDIDAS POS 950
7	0111 8128	2	CHAVETA	KEY	A 14 X 9 X 36 DIN 6885
8	0110 7144	4	ARANDELA PLANA	WASHER	B 37 DIN 125 ST A4C
9	0111 3111	4	TUERCA	NUT	M 36 X 1,5 DIN 935 8 A4C
10	0110 6488	4	PASADOR DE ALETAS	COTTER PIN	6 X 55 DIN 94 ST
11	0007 0214	1	ANILLO DE APRIETE	RING	
12	0301 1879	2	ANILLO DISTANCIADOR	SPACING RING	
13	0301 1880	2	RETEN	SHAFT SEAL	
14	0301 1881	2	ANILLO DISTANCIADOR	SPACING RING	
15	0111 0004	2	RODAMIENTO	BEARING	32211 DIN 720
16	0301 1883	2	CUBO DE RUEDA	HUB	
17	0111 0002	2	RODAMIENTO	BEARING	32208 DIN 720
18	0301 1885	2	ARANDELA	WASHER	
19	0301 1886	2	ARANDELA DE SEGURIDAD	LOCKING WASHER	
20	0111 3088	2	TUERCA	NUT	M 24 X 1,5 DIN 935 8 A4C
21	0110 6472	2	PASADOR DE ALETAS	SPLIT PIN	5X45 DIN 94 ST
22	0301 1887	2	JUNTA	GASKET	
23	0301 1888	2	TAPA CUBO DE RUEDA	HUB COVER	
24	0112 1809	12	ARANDELA ELASTICA	SPRING LOCKWASHER	C 18,5 DIN 74361 A4C
25	0112 1797	12	TUERCA HEXAGONAL	HEX. NUT	B 18 DIN 74361 8 A4C
26	0110 7233	6	ARANDELA ELASTICA	SPRING LOCKWASHER	B 8 DIN 127 A4C
27	0111 2333	6	TORNILLO CAB.HEXAGONAL	HEX. BOLT	M 8X25 DIN 933 8.8 A4C
28	0301 5453	2	PALANCA DE ACOPLAMIENTO	COUPLING LEVER	
29	0400 5847	1	PUENTE CENTRAL C/BUJES	CENTRAL AXLE W/BUSHING	
30	0302 1428	1	EJE ACODADO DERECHO	RIGHT SHAFT	
31		s/n	SUPLEMENTO	SHIM	VER POS.951
32	0302 2148	1	EJE ACODADO IZQUIERDO	LEFT SHAFT	
34	0302 2146	1	PALANCA DE DIRECCION	STEERING LEVER	
37		s/n	SUPLEMENTO	SHIM	VER P. 952
38		s/n	SUPLEMENTO	SHIM	VER POS.953
102	0301 1869	4	BUJE PARA EJE ACODADO	BUSHING	
103	0301 0559	2	BUJE PARA PERNO CENTRAL	BUSHING	
202	0301 0568	6	TORNILLO PARA RUEDA	BOLT	



EJE DEL :PUENTE CENTRAL
FRONT AXLE:CENTRAL AXLE

33 0400 5874-1

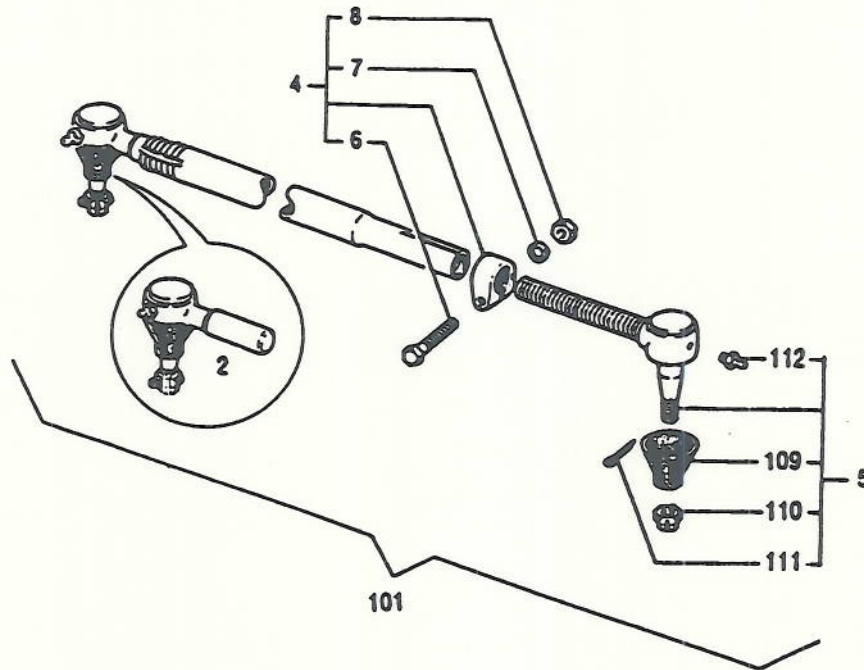
POS. ITEM	N° PIEZA PART.N°	CANT QUANT	DENOMINACION	DESCRIPTION	OBSERVACIONES/REMARKS
203	0112 0694	1	ENGRASADOR	LUBE FITTING	AM 10X1 DIN 71412
950	0007 0218	s/n	SUPLEMENTO	SHIM	E = 0,20
951	0302 2153	s/n	SUPLEMENTO	SHIM	E = 0,20
952	0302 2154	s/n	SUPLEMENTO	SHIM	E = 0,50
953	0007 0219	s/n	SUPLEMENTO	SHIM	E = 0,50



EJE DEL.:BARRA DE CONEX.
FRONT AXLE:TRACK ROD

33 0400 5874-2

SIMPLE TRACCION
TRACTION SINGLE
SIMPLES TRACAO



POS. ITEM	N° PIEZA PART.N°	CANT. QUANT	DENOMINACION	DESCRIPTION	OBSERVACIONES/REMARKS
2	0300 4062	1	EXTREMO	END	
4	0301 9045	1	ABRAZADERA COMPLETA	COMP.CLIP	
5	0300 3422	1	EXTREMO ROSCADO	SCREW END	
6	0111 3846	1	TORNILLO CAB.HEXAGONAL	HEX. BOLT	M 10 X 1 X 45 DIN 960 8.8
7	0110 7235	1	ARANDELA ELASTICA	SPRING LOCKWASHER	B 10 DIN 127 A4C
8	0111 2852	1	TUERCA HEXAGONAL	HEX. NUT	M 10X1 DIN 934 8 A4C
101	0302 2116	1	BARRA DE CONEXION COMPL.	COMP.TRACK ROD	
109	0300 6252	1	GUARDAPOLVO	DUST GUARD	
110	0113 3794	1	TUERCA CORONA	CASTLE NUT	M 18 X 1,5 DIN 9378 A4C
111	0110 6453	1	PASADOR DE ALETAS	COTTER PIN	4X30 DIN 94 ST A4C
112	0112 0694	1	ENGRASADOR	LUBE FITTING	AM 10X1 DIN 71412

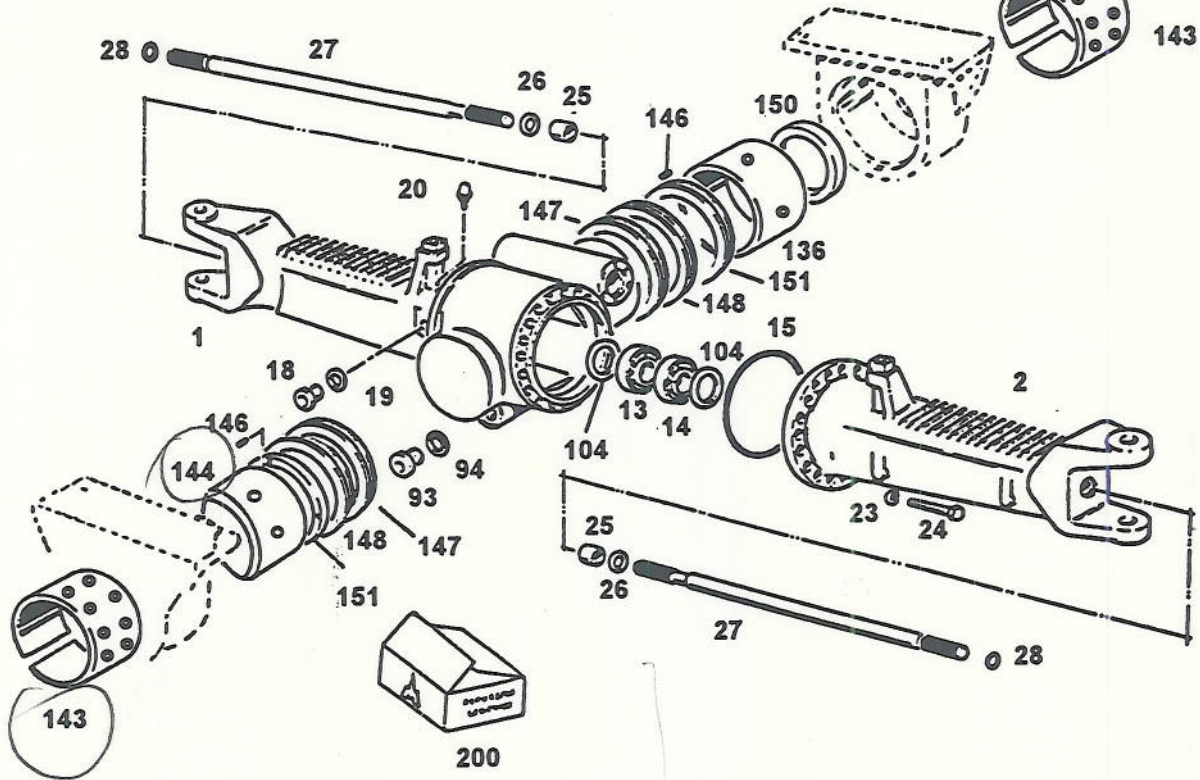


EJE DEL MOTRIZ
FRONT DRIVER AXLE

28 0400 6068-1

Modelos :160/170DT
BRASIL: 170DT

DOBLE TRACCION



POS. ITEM	N° PIEZA PART.N°	CANT QUANT	DENOMINACION	DESCRIPTION	OBSERVACIONES/REMARKS
1	0480 2614	1	PUENTE EJE DERECHO	RIGHT AXLE	
2	0480 2615	1	PUENTE EJE IZQUIERDO	LEFT AXLE	
13	0302 9905	1	RODAMIENTO	BEARING	
14	0480 2626	1	RODAMIENTO	BEARING	
15	0480 2685	1	ANILLO DE GOMA	O-SEAL	
18	0435 0429	1	TAPON ROSCADO	SCREW PLUG	
19	0480 2627	1	ANILLO DE GOMA	O-SEAL	
20	0400 9695	1	RESPIRADERO	BREATHER	
23	0480 2687	16	ARANDELA PLANA	WASHER	
24	0480 2688	16	TORNILLO	BOLT	
25	0480 2151	2	BUJE	BUSHING	
26	0480 2629	2	RETEN	SHAFT SEAL	
27	0480 2630	2	PALIER	PLUG-IN SHAFT	
28	0480 2132	2	ANILLO DE SEGURIDAD	CIRCLIP	
93	0480 2680	1	TAPON ROSCADO	SCREW PLUG	
94	0480 2681	1	ANILLO DE GOMA	O-SEAL	
104	0434 9939	s/n	SUPLEMENTO	SHIM	ΦE = 2,0 VER POS.950/958
135	0480 2670	1	ARANDELA	WASHER	
136	0480 2671	1	BUJE	BUSHING	
143	0400 1284	2	BUJE	BUSHING	
144	0480 2672	1	BUJE	BUSHING	
146	0400 1286	4	PASADOR RANURADO	COTTER PIN	
147	0480 2674	2	ANILLO DE PROTECCION	PROTECTOR RING	
148	0400 1287	2	ANILLO "V"	RING	
150	0400 1288	1	ANILLO DE GOMA	O-SEAL	
151	0400 9688	2	ARANDELA		E = 3,25 VER POS.973-977
200	0480 2676	1	JUEGO DE REPARACION	REPAIRING SET	
950	0434 9940	s/n	SUPLEMENTO	SHIM	E = 1,95
951	0434 9941	s/n	SUPLEMENTO	SHIM	E = 1,90
952	0434 9942	s/n	SUPLEMENTO	SHIM	E = 1,85
953	0434 9943	s/n	SUPLEMENTO	SHIM	E = 1,80
954	0434 9944	s/n	SUPLEMENTO	SHIM	E = 1,75
955	0434 9945	s/n	SUPLEMENTO	SHIM	E = 1,70
956	0434 9946	s/n	SUPLEMENTO	SHIM	E = 1,65
957	0434 9947	s/n	SUPLEMENTO	SHIM	E = 1,60
958	0434 9948	s/n	SUPLEMENTO	SHIM	E = 1,55
960	0434 9949	s/n	SUPLEMENTO	SHIM	E = 1,40



EJE DEL MOTRIZ
FRONT DRIVER AXLE

28 0400 6068-1

POS. ITEM	N° PIEZA PART.N°	CANT QUANT	DENOMINACION	DESCRIPTION	OBSERVACIONES/REMARKS
961	0434 9950	s/n	SUPLEMENTO	SHIM	E = 1,45
962	0434 9951	s/n	SUPLEMENTO	SHIM	E = 1,40
963	0434 9952	s/n	SUPLEMENTO	SHIM	E = 1,20
964	0434 9953	s/n	SUPLEMENTO	SHIM	E = 1,00
965	0434 9954	s/n	SUPLEMENTO	SHIM	E = 0,80
966	0130 0323	s/n	SUPLEMENTO	SHIM	E = 0,60
967	0434 9955	s/n	SUPLEMENTO	SHIM	E = 0,50
968	0130 0324	s/n	SUPLEMENTO	SHIM	E = 0,40
970	0435 0390	s/n	SUPLEMENTO	SHIM	E = 0,30
971	0435 0391	s/n	SUPLEMENTO	SHIM	E = 0,20
972	0435 0392	s/n	SUPLEMENTO	SHIM	E = 0,10
973	0400 9689	s/n	ARANDELA		E = 3,45
974	0400 3942	s/n	ARANDELA		E = 3,55
975	0400 9690	s/n	ARANDELA		E = 3,65
976	0400 9691	s/n	ARANDELA		E = 3,85
977	0400 9692	s/n	ARANDELA		E = 4,05

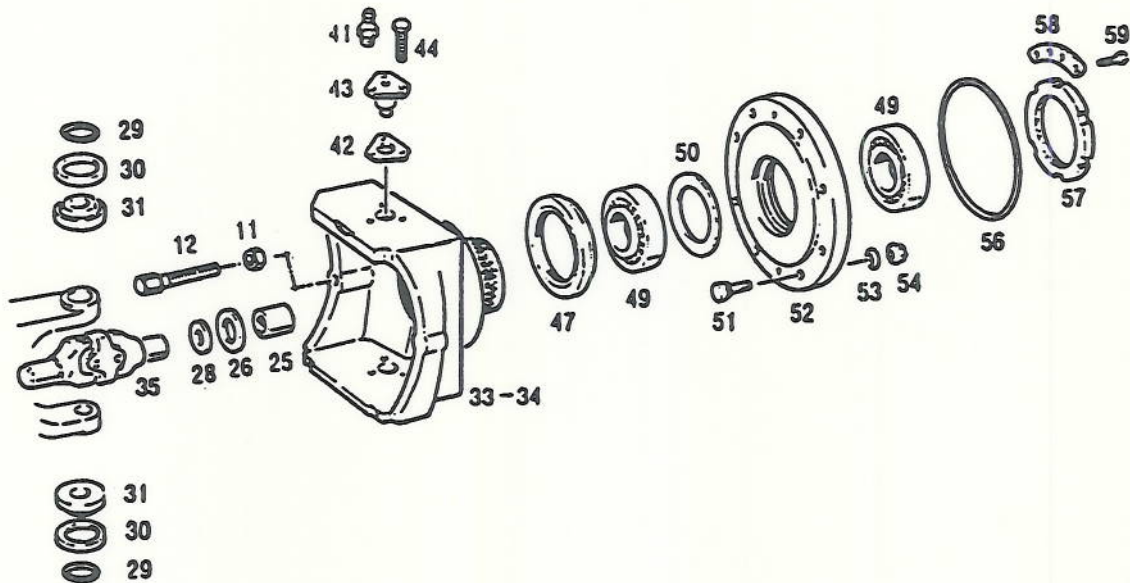


EJE DEL MOT:CAJA ARTICUL.
FRONT DRIVER AXLE

28 0400 6068-2

Modelos :160/170DT
BRASIL: 170DT

DOBLE TRACCION
TRACTION DOUBLE
DUPLA TRACAO



POS. ITEM	N° PIEZA PART.N°	CANT QUANT	DENOMINACION	DESCRIPTION	OBSERVACIONES/REMARKS
11	0480 2800	2	TUERCA	NUT	
12	0400 5415	2	TOPE DE DIRECCION	STEERING STOP	
25	0480 2151	2	BUJE	BUSHING	
26	0480 2629	2	RETEN	SHAFT SEAL	
28	0480 2132	2	ANILLO DE SEGURIDAD	CIRCLIP	
29	0480 2631	4	ANILLO DE GOMA	O-SEAL	
30	0480 2632	4	CAPUCHON	CAP	
31	0480 2633	4	RODAMIENTO	BEARING	
33	0480 2634	1	CAJA PROTECTORA DERECHA	RIGHT PROTECTOR HOUSING	
34	0480 2635	1	CAJA PROTECTORA IZQUIERDA	LEFT PROTECTOR HOUSING	
35	0480 2636	2	ARTICULACION DOBLE	DOUBLE JOINT	
41	0116 8224	4	ENGRASADOR	LUBE FITTING	
42	0480 2637	s/n	SUPLEMENTO	SHIM	ΦE = 0,6 VER POS. 950/952
43	0480 2641	4	SOPORTE	SUPPORT	
44	0480 2642	12	TORNILLO	BOLT	
47	0480 2603	2	RETEN	SHAFT SEAL	
49	0117 8514	4	RODAMIENTO	BEARING	
50	0480 0011	s/n	SUPLEMENTO	SHIM	E = 14,114 VER 960/965 C 20,5
51	0480 2153	16	TORNILLO	BOLT	
52	0302 9851	2	CUBO DE RUEDA	HUB	
53	0480 2689	16	ARANDELA	WASHER	
54	0480 2690	16	TUERCA	NUT	
56	0117 4872	2	ANILLO DE GOMA	O-SEAL	
57	0480 2643	2	TUERCA RANURADA	GROOVED NUT	
58	0302 9853	2	CHAPA TRABA	TIE PLATE	
59	0116 3152	4	TORNILLO	BOLT	
950	0480 2638	s/n	SUPLEMENTO	SHIM	E = 1,0
951	0480 2639	s/n	SUPLEMENTO	SHIM	E = 1,4
952	0480 2640	s/n	SUPLEMENTO	SHIM	E = 1,8
960	0480 0012	s/n	SUPLEMENTO	SHIM	E = 14,214
961	0480 0013	s/n	SUPLEMENTO	SHIM	E = 14,314
963	0480 0015	s/n	SUPLEMENTO	SHIM	E = 14,514
964	0480 0016	s/n	SUPLEMENTO	SHIM	E = 14,614
965	0480 0009	s/n	SUPLEMENTO	SHIM	E = 14,714

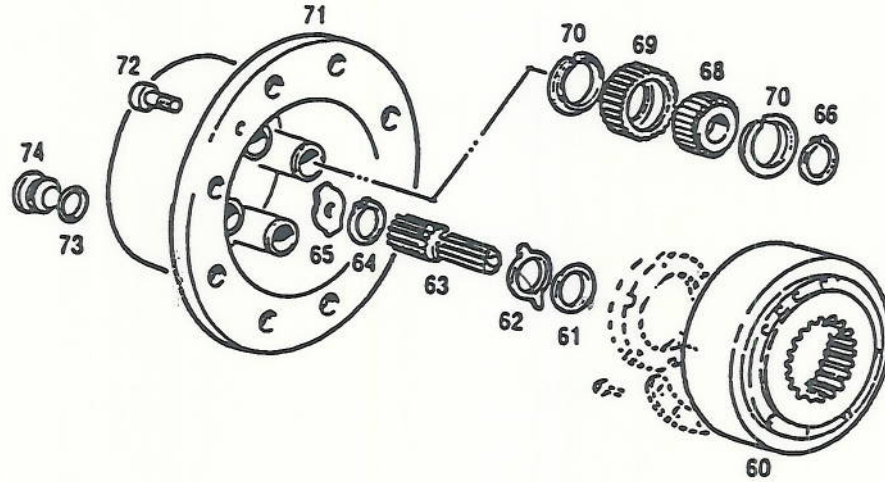


EJE DEL MOT. ENGRA. PLANET.
FRONT DRIVER AXLE

28 0400 6068-3

Modelos : 160/170DT /
BRASIL: 170DT

DOBLE TRACCION
TRACTION DOUBLE
DUPLA TRACAO



POS. ITEM	N° PIEZA PART. N°	CANT QUANT	DENOMINACION	DESCRIPTION	OBSERVACIONES/REMARKS
60	0480 2644	2	CORONA SATELITES	SATELLITE	
61	0480 2645	2	ARANDELA DE EMPUJE	STOP WASHER	
62	0480 2646	2	ARANDELA DE EMPUJE	STOP WASHER	
63	0480 2647	2	EJE	SHAFT	
64	0480 2648	2	ANILLO DE SEGURIDAD	CIRCLIP	
65	0434 9980	s/n	SUPLEMENTO	SHIM	ΦE = 1,5 VER POS. 950/953
66	0480 2691	8	ANILLO DE SEGURIDAD	CIRCLIP	
68	0480 2649	8	RODAMIENTO	BEARING	
69	0480 2650	8	SATELITE	SATELLITE	
70	0480 2651	16	ANILLO DE SEGURIDAD	CIRCLIP	
71	0480 2652	2	PORTASATELITES	SATELLITE CARRIER	
72	0480 2653	4	TORNILLO	BOLT	
73	0117 4873	2	ANILLO DE GOMA	O-SEAL	27X2 H 2927
74	0480 2654	2	TAPON ROSCADO	SCREW PLUG	
950	0434 9981	s/n	SUPLEMENTO	SHIM	E = 2,0
951	0480 2166	s/n	SUPLEMENTO	SHIM	E = 3,0
952	0480 2167	s/n	ARANDELA DE TOPE	STOP WASHER	E = 1,7
953	0480 2168	s/n	ARANDELA DE TOPE	STOP WASHER	E = 2,2

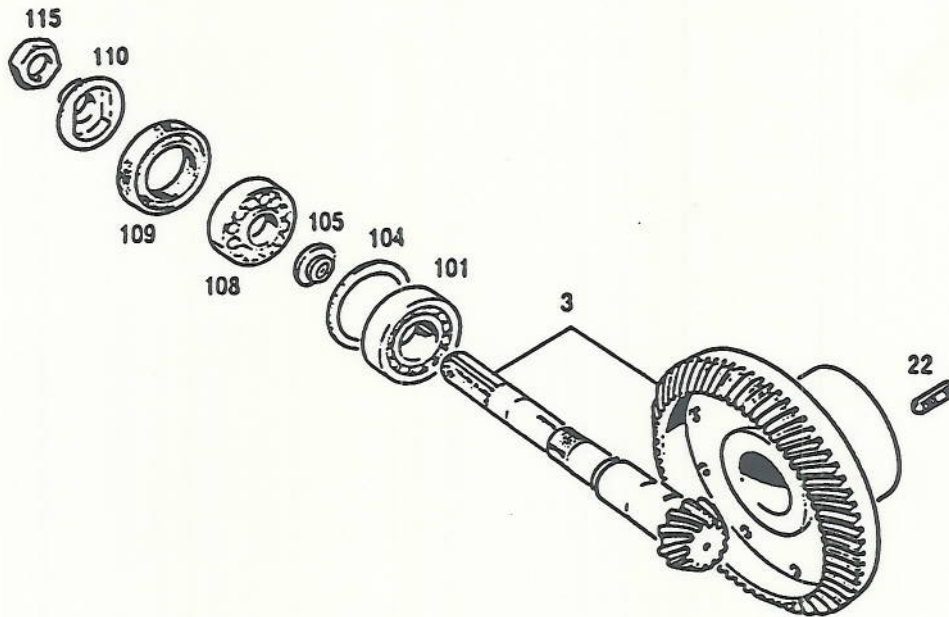


EJE DEL MOTRIZ: PAR CONICO
FRONT DRIVE AXLE

28 0400 6068-4

Modelos :160/170DT
BRASIL: 170DT

DOBLE TRACCION
TRACTION DOUBLE
DUPLA TRACAO



POS. ITEM	N° PIEZA PART.N°	CANT QUANT	DENOMINACION	DESCRIPTION	OBSERVACIONES/REMARKS
3	0480 2616	1	PAR CONICO	BEVEL COUPLE	
22	0480 2628	4	PASADOR RANURADO	DOWEL PIN	
101	0480 2684	1	RODAMIENTO	BEARING	
104	0434 9939	s/n	SUPLEMENTO	SHIM	$\Phi E = 2,0$ VER POS.950/958
105	0480 2657	s/n	ANILLO	RING	E = 10,40
108	0480 2117	1	RODAMIENTO	BEARING	
109	0437 4355	1	RETEN	SHAFT SEAL	
110	0480 2668	1	CHAPA DEFLECTORA	DEFLECTOR PLATE	
115	0480 2669	1	TUERCA	NUT	
950	0480 2658	s/n	ANILLO	RING	E = 10,52
951	0480 2659	s/n	ANILLO	RING	E = 10,64
952	0480 2660	s/n	ANILLO	RING	E = 10,76
953	0480 2661	s/n	ANILLO	RING	E = 10,88
954	0480 2662	s/n	ANILLO	RING	E = 11,00
955	0480 2663	s/n	ANILLO	RING	E = 11,12
956	0480 2664	s/n	ANILLO	RING	E = 11,24
957	0480 2665	s/n	ANILLO	RING	E = 11,36
958	0480 2666	s/n	ANILLO	RING	E = 11,48

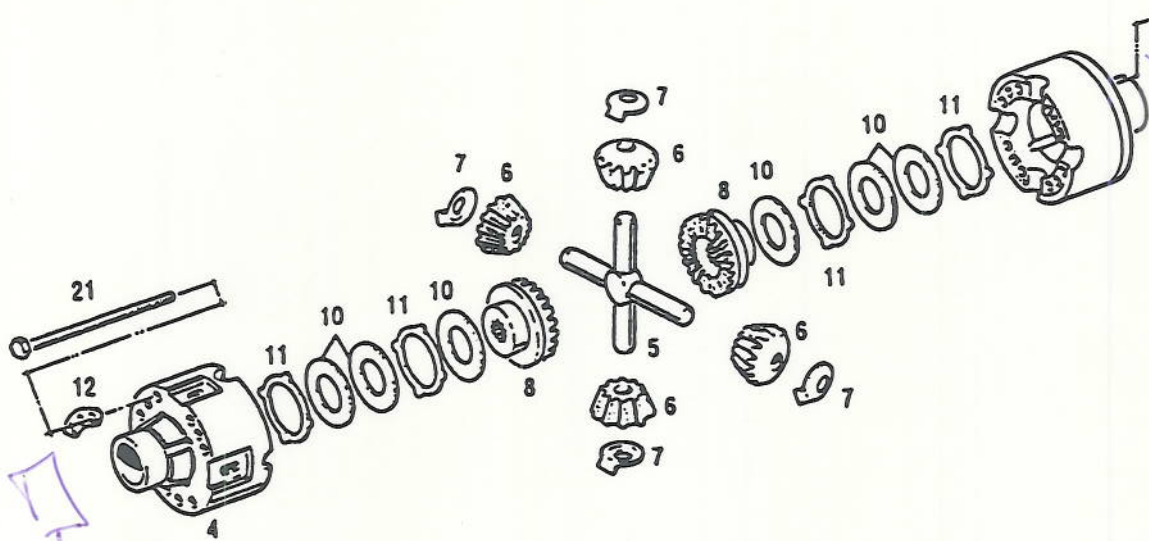


EJE DEL MOTR.: DIFERENCIAL
FRONT DRIVER AXLE

28 0400 6068-5

Modelos: 160/170DT
BRASIL: 170DT

DOBLE TRACCION
TRACTION DOUBLE
DUPLA TRACAO



POS. ITEM	N° PIEZA PART.N°	CANT QUANT	DENOMINACION	DESCRIPTION	OBSERVACIONES/REMARKS
4	0480 2617	1	CAJA DIFERENCIAL	DIFFERENTIAL CASE	
5	0480 2618	1	EJE SATELITE	SATELLITE SHAFT	
6	0480 2619	4	ENGRANAJE SATELITE	SATELLITE GEAR	
7	0480 2620	4	ARANDELA TOPE	STOP WASHER	
8	0480 2621	2	ENGRANAJE PLANETARIO	PLANETARY GEAR	
10	0480 2622	8	ARANDELA INTERNA	STOP WASHER	
11	0480 2623	s/n	ARANDELA EXTERNA	STOP WASHER	E = 1,3 VER POS. 950/951
12	0480 2625	12	ARANDELA TOPE	STOP WASHER	
21	0113 9343	12	TORNILLO	BOLT	
950	0480 2624	s/n	ARANDELA EXTERNA	STOP WASHER	E = 1,2
951	0302 9723	s/n	ARANDELA EXTERNA	STOP WASHER	E = 1,4

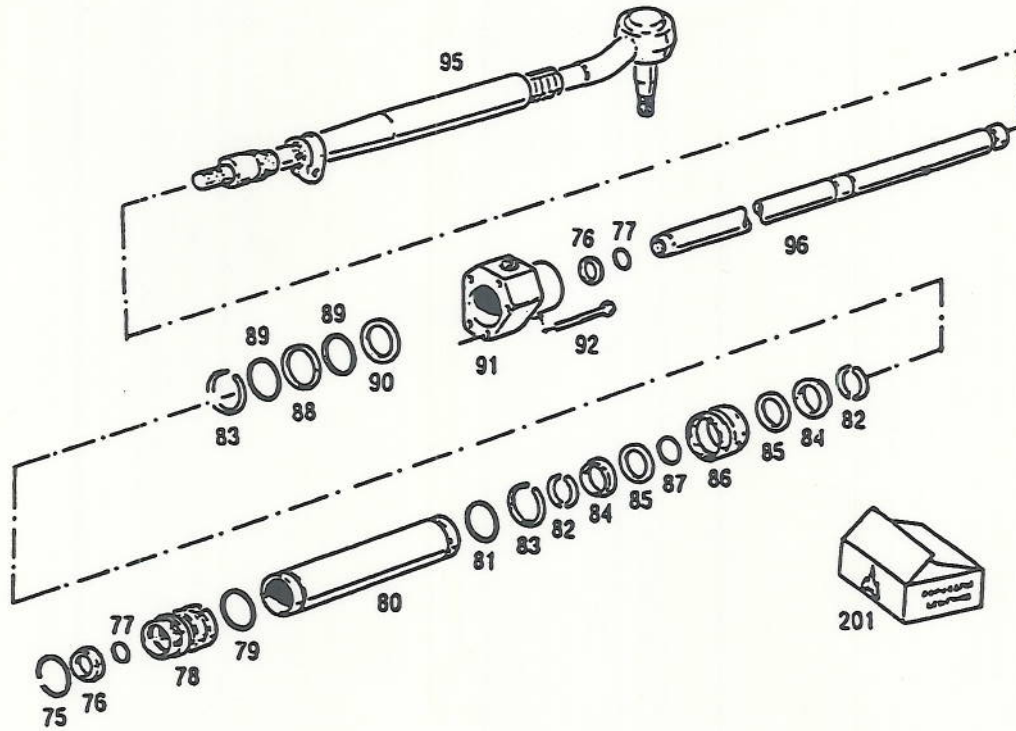


EJE DEL MOT-CILIN.DIRECC.
FRONT DRIVE AXLE

30 0400 6068-6

Modelos :160/170DT
BRASIL: 170DT

DOBLE TRACCION
TRACTION DOUBLE
DUPLA TRAÇÃO



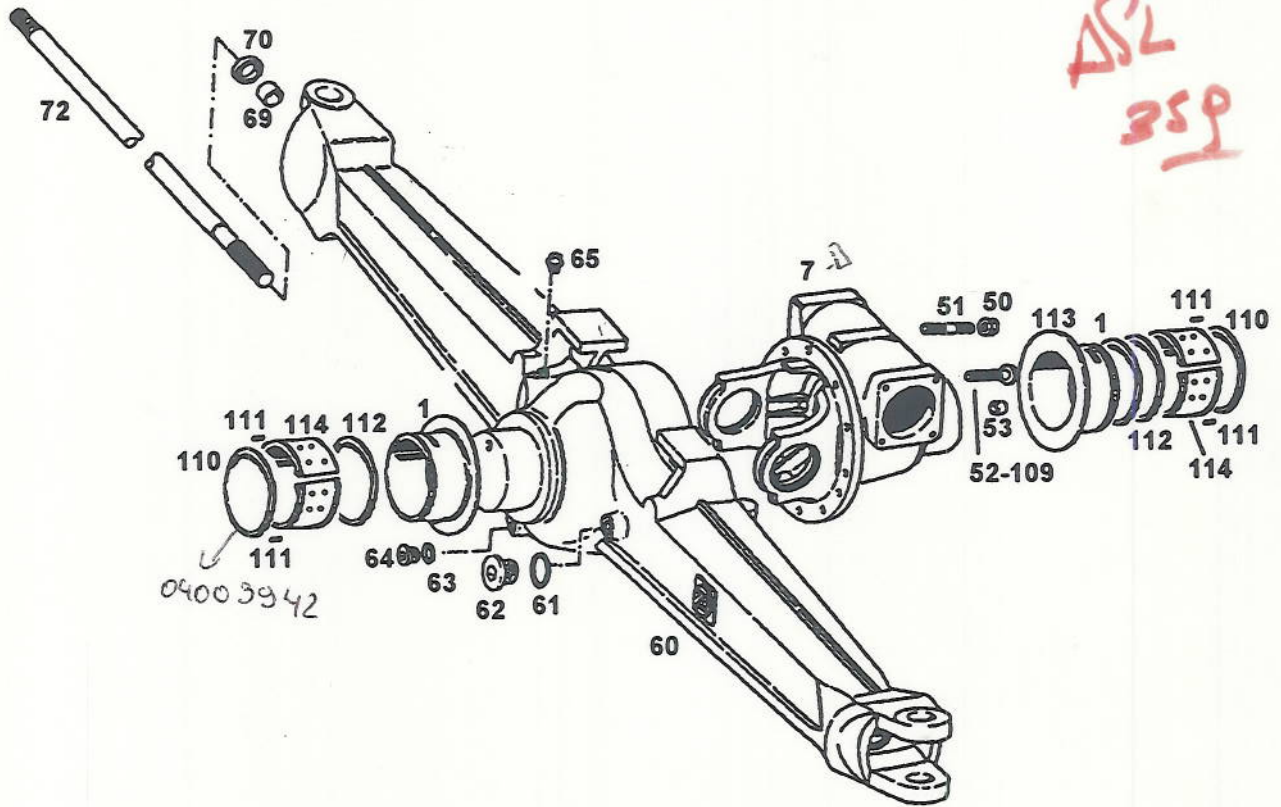
POS. ITEM	N° PIEZA PART.N°	CANT QUANT	DENOMINACION	DESCRIPTION	OBSERVACIONES/REMARKS
75	0117 4875	1	ANILLO DE GOMA	O-SEAL	
76	0435 0409	2	ANILLO BIPARTIDO	RING	
77	0435 0410	2	ANILLO RANURADO	RING	
78	0434 9984	1	GUIA	GUIDE	
79	0480 2655	1	ANILLO DE GOMA	O-SEAL	
80	0434 9983	1	CILINDRO	CYLINDER	
81	0117 4874	1	ANILLO DE GOMA	O-SEAL	
82	0480 2656	2	ANILLO BIPARTIDO	RING	
83	0117 4876	2	ANILLO	RING	
84	0434 9988	2	ANILLO DE RETENCION	SNAP RING	
85	0434 9987	2	ARANDELA	WASHER	
86	0434 9986	1	PISTON	PISTON	
87	0117 5685	1	ANILLO DE GOMA	O-SEAL	
88	0434 9990	1	ANILLO DE HERMETIZACION	WASHER	
89	0434 9991	2	ANILLO RASPADOR	SCRAPER RING	
90	0435 0373	s/n	ARANDELA DISTANCIADORA	SPACING WASHER	ΦE = 1,0 VER POS. 950/957
91	0480 2678	1	GUIA	GUIDE	
92	0480 2679	5	TORNILLO	BOLT	
95	0480 2682	2	EXTREMO	END	
96	0480 2683	1	ACOPLE	COUPLING	
201	0480 2677	1	JUEGO DE REPARACION	REPAIR KIT	
950	0435 0374	s/n	ARANDELA DISTANCIADORA	SPACING WASHER	E = 1,1
951	0435 0375	s/n	ARANDELA DISTANCIADORA	SPACING WASHER	E = 1,2
952	0435 0376	s/n	ARANDELA DISTANCIADORA	SPACING WASHER	E = 1,3
953	0435 0377	s/n	ARANDELA DISTANCIADORA	SPACING WASHER	E = 1,4
954	0435 0378	s/n	ARANDELA DISTANCIADORA	SPACING WASHER	E = 1,5
955	0435 0379	s/n	ARANDELA DISTANCIADORA	SPACING WASHER	E = 1,6
956	0435 0380	s/n	ARANDELA DISTANCIADORA	SPACING WASHER	E = 1,7
957	0435 0381	s/n	ARANDELA DISTANCIADORA	SPACING WASHER	E = 1,8



EJE DEL.MOTRIZ:PUENTE CEN
FRONT DRIV.AXLE:CENTR.AXL

28 0400 2076-1

Modelos :190 DT



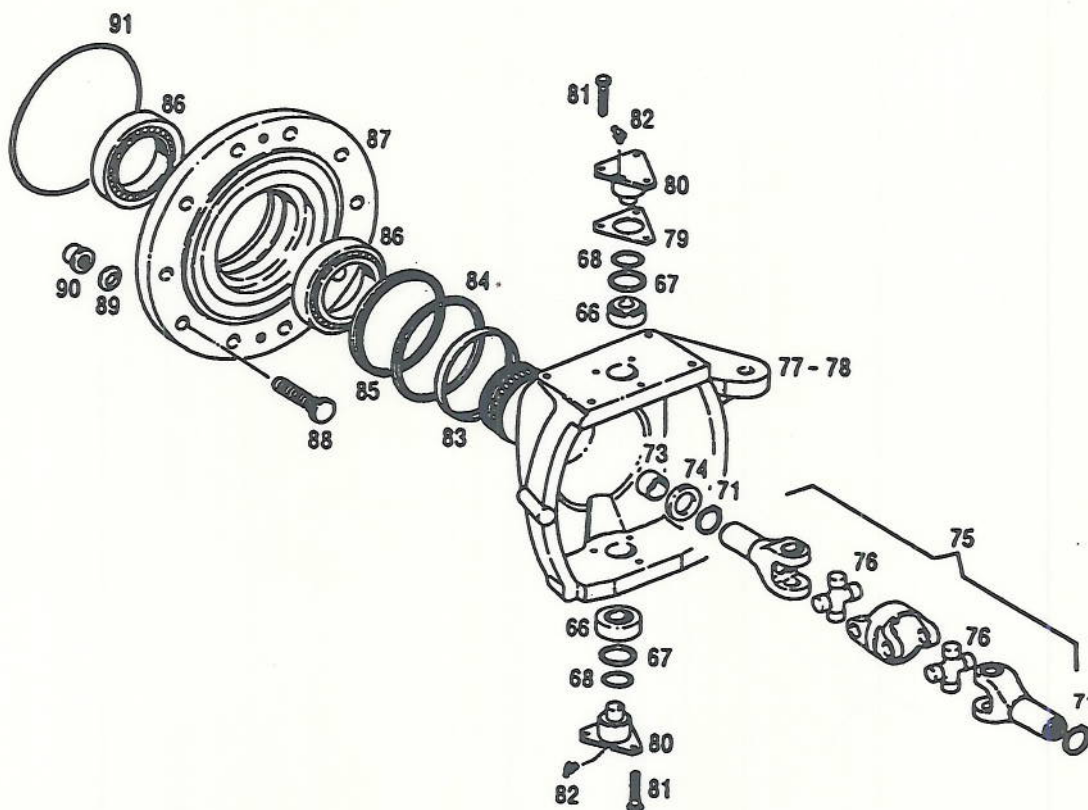
POS. ITEM	N° PIEZA PART.N°	CANT QUANT	DENOMINACION	DESCRIPTION	OBSERVACIONES/REMARKS
1	0480 2116	2	BUJE	BUSHING	
7	0480 2115	1	CAJA SOPORTE	SUPPORT	
40	0400 3942	2	ARANDELA		E = 3,55
50	0116 4126	5	TUERCA HEXAGONAL	HEX. NUT	
51	0437 4220	5	ESPARRAGO	STUD	
52	0480 2127	5	TORNILLO CAB.HEXAGONAL	HEX. BOLT	
53	0437 4215	2	BUJE	BUSHING	
60	0480 2126	1	PUENTE CENTRAL	CENTRAL AXLE	
61	0129 5723	1	ANILLO DE GOMA	O-SEAL	
62	0113 7203	1	TAPON	PLUG	
63	0117 8028	1	ANILLO DE GOMA	O-SEAL	
64	0480 2130	1	TAPON	PLUG	
65	0230 3612	1	ENGRASADOR	LUBE FITTING	
69	0480 2133	2	BUJE	BUSHING	
70	0480 2134	2	RETEN	SHAFT SEAL	
72	0480 2131	2	PALIER	PLUG-IN SHAFT	
109	0480 2128	2	TORNILLO CAB.HEXAGONAL	HEX. BOLT	
110	0400 3942	4	PASADOR RANURADO	COTTER PIN	
112	0400 1287	2	ANILLO "V"	RING	
112	0400 1287	2	ANILLO "V"	RING	
113	0400 1288	1	ANILLO DE GOMA	O-SEAL	
114	0400 1284	2	BUJE	BUSHING	



EJE DEL MOT:CAJA ARTICUL.
FRONT DRIV.AXLE:JOINT HOU

28 0400 2076-2

Modelos :190 DT



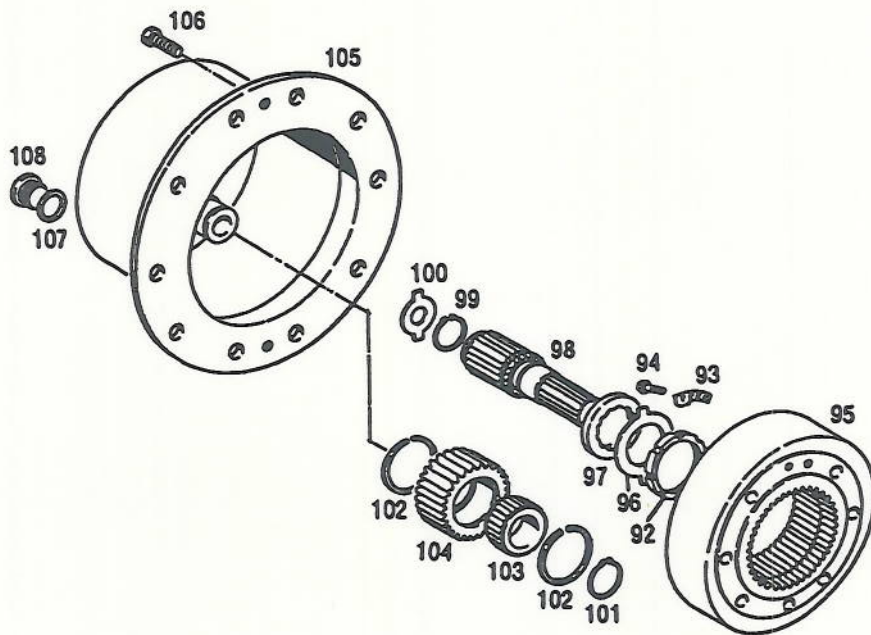
POS. ITEM	N° PIEZA PART.N°	CANT QUANT	DENOMINACION	DESCRIPTION	OBSERVACIONES/REMARKS
66	0480 2187	4	RODAMIENTO	BEARING	
67	0480 2142	4	CAPUCHON	CAP	
68	0432 1773	4	ANILLO DE GOMA	O-SEAL	
71	0480 2132	2	ANILLO DE SEGURIDAD	CIRCLIP	
73	0480 2151	2	BUJE	BUSHING	
74	0480 2134	2	RETEN	SHAFT SEAL	
75	0480 2152	2	ARTICULACION DOBLE	DOUBLE JOINT	
76	0480 2195	4	CRUCETA	CROSS PIECE	
77	0480 2141	1	CAJA PROTECTORA DERECHA	RIGHT PROTECTOR HOUSING	
78	0480 2140	1	CAJA PROTECTORA IZQUIERDA	LEFT PROTECTOR HOUSING	
79		s/n	JUNTA	WASHER	SOBREMEDIDAS VER POS.950 A 956
80	0480 2150	4	SOPORTE	SUPPORT	
81	0111 2611	12	TORNILLO CAB.HEXAGONAL	HEX. BOLT	M 14X35 DIN 933 10.9
82	0116 8224	4	ENGRASADOR	LUBE FITTING	
83	0437 4235	2	CASQUILLO	BUSHING	
84	0437 4237	2	ARO RASPADOR	SCRAPER RING	
85	0437 4236	2	RETEN	SHAFT SEAL	
86	0117 8170	4	RODAMIENTO	BEARING	
87	0480 2156	2	CUBO DE RUEDA	HUB	
88	0480 2153	20	TORNILLO	BOLT	C 20,5
89	0112 1810	20	ARANDELA ELASTICA	SPRING LOCKWASHER	DIN 74361
90	0112 1799	20	TUERCA HEXAGONAL	HEX. NUT	B 20 DIN 74361 8 A4C
91	0480 2157	2	ANILLO DE GOMA	O-SEAL	
950	0480 2143	2	JUNTA	GASKET	E=0,60
951	0480 2144	2	JUNTA	GASKET	E=1,00
952	0480 2145	2	JUNTA	GASKET	E=1,40
953	0480 2146	2	JUNTA	GASKET	E=0,40
954	0480 2147	2	JUNTA	GASKET	E=0,80
955	0480 2148	2	JUNTA	GASKET	E=0,20
956	0480 2149	2	JUNTA	GASKET	E=0,30



EJE DEL MOT. ENGRAN. PLANET
FRONT DRIV. AXLE: PLAN. GEAR

28 0400 2076-3

Modelos :190 DT



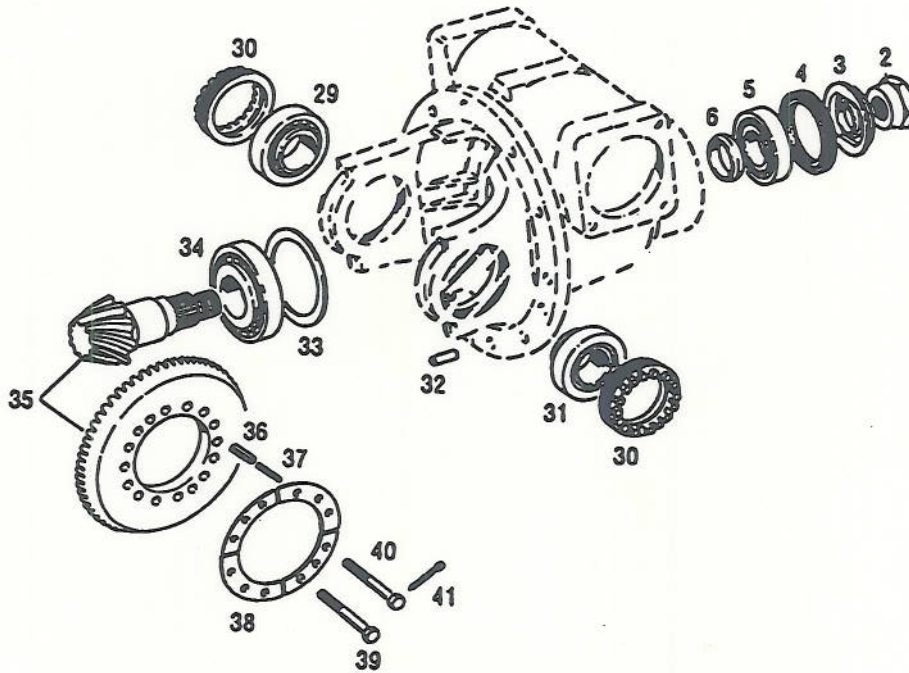
POS. ITEM	N° PIEZA PART.N°	CANT QUANT	DENOMINACION	DESCRIPTION	OBSERVACIONES/REMARKS
92	0437 4238	2	TUERCA RANURADA	GROOVED NUT	
93	0437 4239	2	CHAPA TRABA	TIE PLATE	
94	0480 2158	4	TORNILLO CAB.HEXAGONAL	HEX. BOLT	
95	0480 2154	2	CORONA SATELITE	SATELLITE	
96	0480 2161	2	ARANDELA TOPE	STOP WASHER	
97	0437 4244	2	ARANDELA TOPE	STOP WASHER	
98	0480 2160	2	EJE	SHAFT	
99	0110 7768	2	ANILLO DE SEGURIDAD	CIRCLIP	
100		S/N	ARANDELA DE TOPE	STOP WASHER	SOBREMEDIDAS POS.950 A 956
101	0110 7767	6	ANILLO DE SEGURIDAD	CIRCLIP	50 X 2 DIN 471
102	0480 2165	12	ANILLO DE RETENCION	SNAP RING	
103	0480 2164	6	RODAMIENTO A RODILLOS	ROLLER BEARING	
104	0480 2163	6	SATELITE	SATELLITE	
105	0480 2162	2	PORTA SATELITES	SATELLITE CARRIER	
106	0113 3682	4	TORNILLO CAB.CILINDRICA	CYLINDRICAL SCREW	M 12X20 DIN 6912 8.8
107	0117 4873	2	ANILLO DE GOMA	O-SEAL	27X2 H 2927
108	0110 3686	2	TAPON ROSCADO	SCREW PLUG	M 30X1,5 DIN 908 5.8 A4C
950	0434 9980	2	SUPLEMENTO	SHIM	ΦE = 1,5 VER POS.950/953
951	0434 9981	2	SUPLEMENTO	SHIM	E = 2,0
952	0434 9982	2	ARANDELA TOPE	STOP WASHER	E = 2,50
953	0420 2166	2	ARANDELA TOPE	STOP WASHER	E = 3,00
954	0480 2167	2	ARANDELA DE TOPE	STOP WASHER	E = 1,7
955	0480 2168	2	ARANDELA DE TOPE	STOP WASHER	E = 2,2
956	0480 2169	2	ARANDELA TOPE	STOP WASHER	E = 2,70



EJE DEL MOTRIZ: PAR CONICO
FRONT DRIV AXLE: BEVEL COU

28 0400 2076-4

Modelos :190 DT



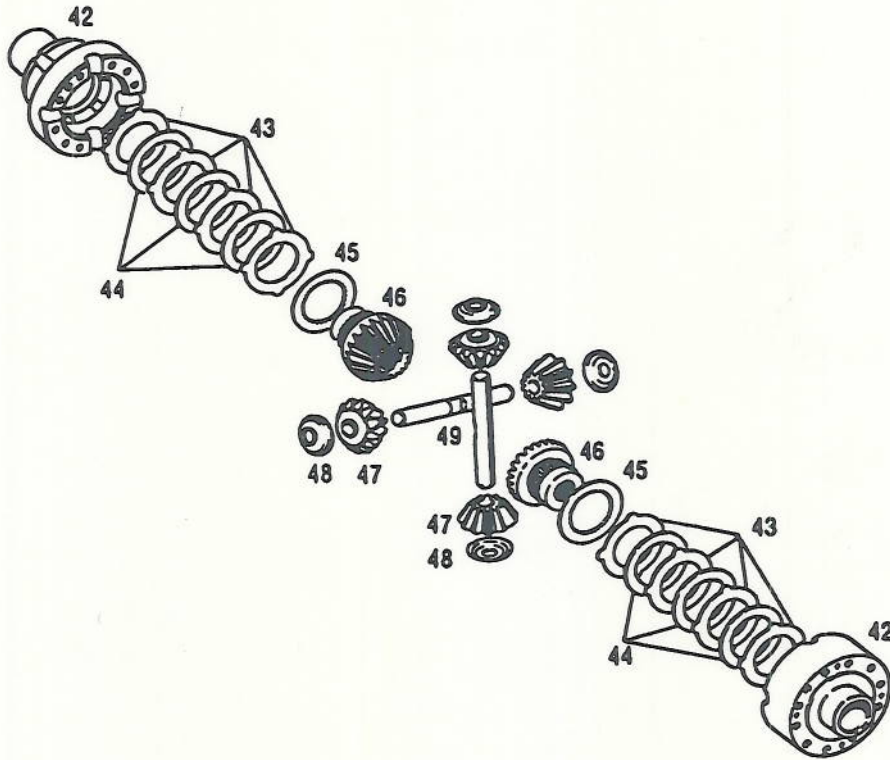
POS. ITEM	N° PIEZA PART.N°	CANT QUANT	DENOMINACION	DESCRIPTION	OBSERVACIONES/REMARKS
2	0480 2119	1	TUERCA ESPECIAL	NUT	
3	0480 2120	1	CHAPA SEGURO	LOCKING PLATE	
4	0437 4355	1	RETEN	SHAFT SEAL	
5	0480 2117	1	RODAMIENTO	BEARING	
6	0238 9195	1	CASQUILLO	BUSHING	
29	0437 4353	1	RODAMIENTO A RODILLOS	ROLLER BEARING	
30	0433 5512	2	TUERCA DE AJUSTE	ADJUSTING	
31	0480 2184	1	RODAMIENTO A RODILLOS	ROLLER BEARING	
32	0110 0334	2	PERNO	PIN	
33		s/n	SUPLEMENTO	SHIM	INFRAMEDIDAS VER POS.950 A 953
34	0480 2183	1	RODAMIENTO A RODILLOS	ROLLER BEARING	
35	0480 2118	1	PAR CONICO	BEVEL COUPLE	
36	0480 2181	4	PERNO	PIN	
37	0480 2182	4	PERNO	PIN	
38	0480 2125	4	ARANDELA DE APOYO	RESTING WASHER	
39	0480 2179	4	TORNILLO CAB.HEXAGONAL	HEX. BOLT	
40	0480 2180	8	TORNILLO CAB.HEXAGONAL	HEX. BOLT	
41	0110 6413	8	PASADOR DE ALETAS	SPLIT PIN	
950	0130 0948	1	SUPLEMENTO	SHIM	E=0,50
951	0130 0909	1	SUPLEMENTO	SHIM	E=0,30
952	0130 0910	1	SUPLEMENTO	SHIM	E=0,20
953	0129 9634	1	SUPLEMENTO	SHIM	E=0,10



EJE DEL MOTRIZ:DIFERENC.
FRONT DRIV.AXLE:DIFFEREN.

28 0400 2076-5

Modelos :190 DT



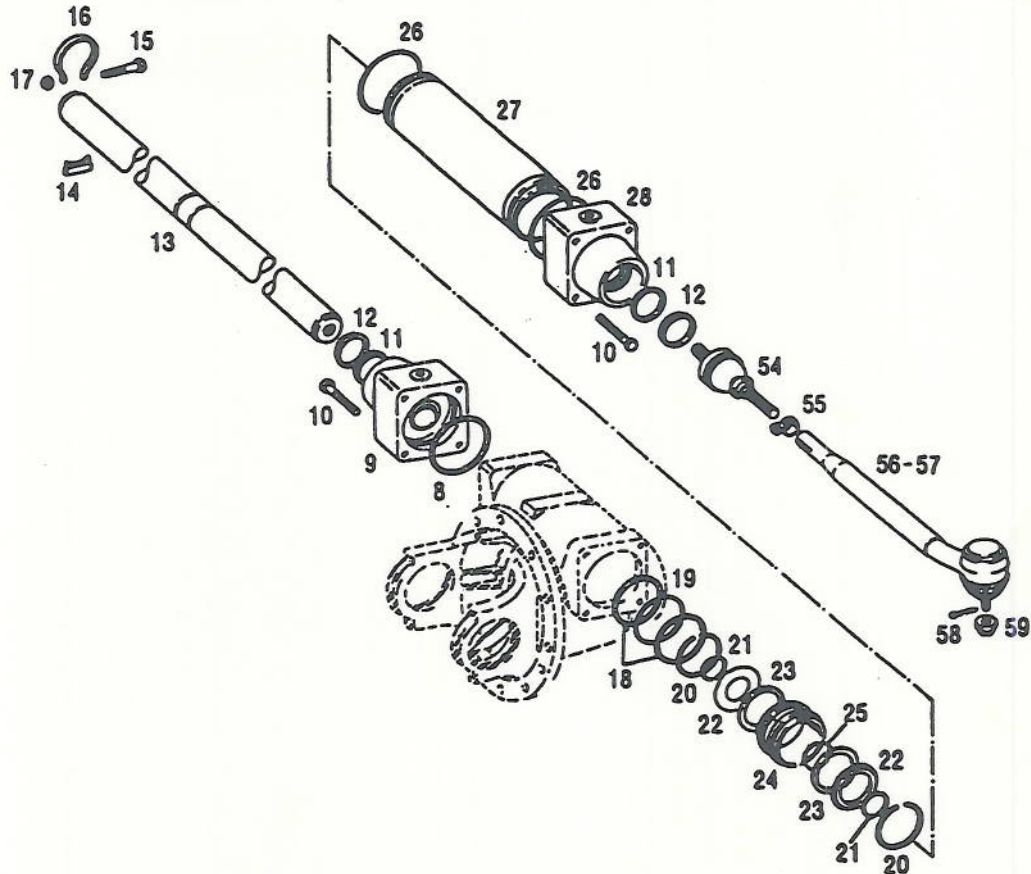
POS. ITEM	Nº PIEZA PART.Nº	CANT QUANT	DENOMINACION	DESCRIPTION	OBSERVACIONES/REMARKS	
42	0480 2121	1	CAJA DIFERENCIAL	DIFFERENTIAL CASE	SOBREMEDIDAS VER POS.950 A 951	
43		8	ARANDELA EXTERNA	STOP WASHER		
44	0437 4206	6	ARANDELA INTERNA	STOP WASHER		
45	0437 4268	2	SUPLEMENTO	SHIM		
46	0480 2122	2	PLANETARIO	PLANETARY GEAR		
47	0480 2123	4	SATELITE	SATELLITE GEAR		
48	0437 4211	4	ARANDELA TOPE	STOP WASHER		
49	0480 2124	2	EJE	SHAFT		
950	0437 4266	8	ARANDELA EXTERNA	STOP WASHER		E = 1,40
951	0437 4267	8	ARANDELA EXTERNA	STOP WASHER		E = 1,50



EJE DEL MOT.CILIN.DIRECC.
FRONT DRIV.AXLE:HYDR.CYL.

30 0400 2076-6

Modelos :190 DT



POS. ITEM	Nº PIEZA PART.Nº	CANT QUANT	DENOMINACION	DESCRIPTION	OBSERVACIONES/REMARKS
8		s/n	SUPLEMENTO	SHIM	SOBREMEDIDAS VER POS.950 A 969
9	0480 2177	1	TAPA DE GUIA	GUIDE COVER	
10	0111 1726	8	TORNILLO CAB.HEXAGONAL	HEX. BOLT	M 14X75 DIN 931 10.9
11	0437 4255	2	RETEN	SHAFT SEAL	
12	0437 4254	2	ARO RASPADOR	SCRAPER RING	
13	0480 2171	1	VASTAGO	STEM	
14	0437 4265	2	CIERRE ABRAZADERA	RETAINER	
15	0111 1168	2	TORNILLO CAB.HEXAGONAL	HEX. BOLT	M 8X60 DIN 931 8.8
16	0480 2178	2	ABRAZADERA	CLIP	
17	0111 2824	2	TUERCA HEXAGONAL	HEX. NUT	M 8 DIN 934 8 A4C
18	0480 2176	2	ARO RASPADOR	SCRAPER RING	
19	0480 2175	1	ANILLO DE HERMETIZACION	WASHER	
20	0117 8031	2	ANILLO DE SEGURIDAD	CIRCLIP	
21	0437 6261	2	ANILLO BIPARTIDO	RING	
22	0437 4260	2	ARO DE RETENCION	SNAP RING	
23	0480 2174	2	ARANDELA	WASHER	
24	0480 2172	1	PISTON	PISTON	
25	0480 2173	1	ANILLO DE GOMA	O-SEAL	
26	0117 8029	2	ANILLO DE GOMA	O-SEAL	
27	0437 4252	1	CILINDRO	CYLINDER	
28	0480 2170	1	TAPA GUIA	GUIDE COVER	
54	0437 4419	2	ARTICULACION	JOINT	
55	0480 2138	2	ABRAZADERA	CLIP	
56	0480 2136	1	ROTULA IZQUIERDA	LEFT BALL-AND-SOCK.JOINT	
57	0480 2137	1	ROTULA DERECHA	RIGHT BALL-AND-SOCK.JOINT	
58	0110 6742	2	PASADOR DE ALETAS	SPLIT PIN	5X45 DIN 94
59	0480 2139	2	TUERCA CORONA	CASTLE NUT	
950	0437 4293	1	SUPLEMENTO	SHIM	E = 1,00
951	0437 4294	1	SUPLEMENTO	SHIM	E = 1,10
952	0437 4295	1	SUPLEMENTO	SHIM	E = 1,20
953	0437 4296	1	SUPLEMENTO	SHIM	E = 1,30
954	0437 4297	1	SUPLEMENTO	SHIM	E = 1,40
955	0437 4298	1	SUPLEMENTO	SHIM	E = 1,50
956	0437 4299	1	SUPLEMENTO	SHIM	E = 1,60
957	0437 4300	1	SUPLEMENTO	SHIM	E = 1,70
958	0437 4301	1	SUPLEMENTO	SHIM	E = 1,80
959	0437 4302	1	SUPLEMENTO	SHIM	E = 1,05



EJE DEL MOT: CILIN. DIRECC.
FRONT DRIV. AXLE: HYDR. CYL.

30 0400 2076-6

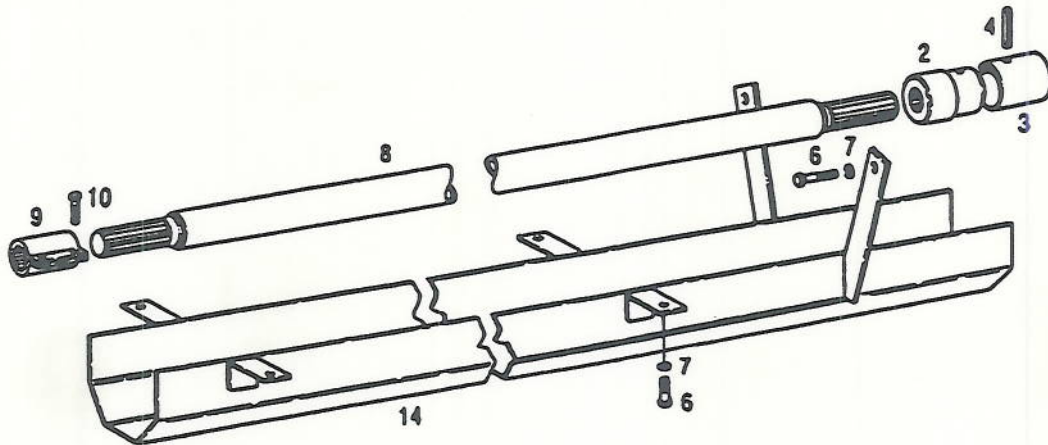
POS. ITEM	N° PIEZA PART. N°	CANT QUANT	DENOMINACION	DESCRIPTION	OBSERVACIONES/REMARKS
960	0437 4303	1	SUPLEMENTO	SHIM	E = 1,15
961	0437 4304	1	SUPLEMENTO	SHIM	E = 1,25
962	0437 4305	1	SUPLEMENTO	SHIM	E = 1,35
963	0437 4306	1	SUPLEMENTO	SHIM	E = 1,45
964	0437 4307	1	SUPLEMENTO	SHIM	E = 1,55
965	0437 4308	1	SUPLEMENTO	SHIM	E = 1,65
966	0437 4309	1	SUPLEMENTO	SHIM	E = 1,75
967	0437 4310	1	SUPLEMENTO	SHIM	E = 0,70
968	0437 4311	1	SUPLEMENTO	SHIM	E = 0,80
969	0437 4312	1	SUPLEMENTO	SHIM	E = 0,90



ARBOL DE CONEXION
CONNECTING SHAFT

21 0400 2072

DOBLE TRACCION
TRACTION DOUBLE
DUPLA TRAÇÃO

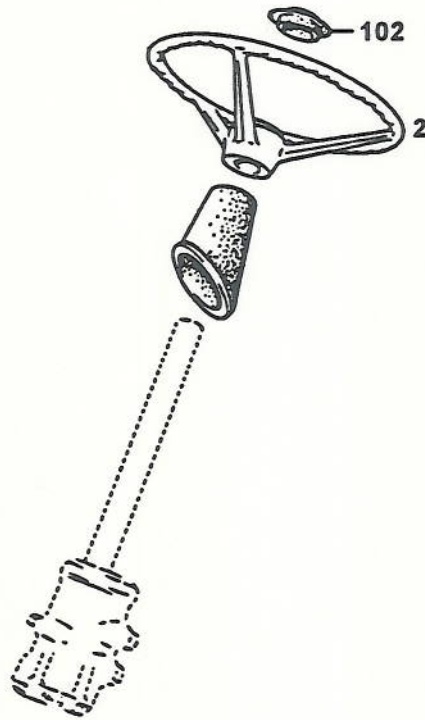


POS. ITEM	N° PIEZA PART.N°	CANT QUANT	DENOMINACION	DESCRIPTION	OBSERVACIONES/REMARKS
2	0400 0024	1	MANGUITO DE ACOPLA	COUPLING SLEEVE	
3	0302 7070	1	GUARDAPOLVO	DUST GUARD	
4	0111 5479	3	PASADOR ELASTICO	DOWEL PIN	8X55 DIN 1481
6	0111 2407	4	TORNILLO CAB.HEXAGONAL	HEX. BOLT	M 10X20 DIN 933 8.8 A4C
7	0110 7235	4	ARANDELA ELASTICA	SPRING LOCKWASHER	B 10 DIN 127 A4C
8	0400 2034	1	ARBOL DE CONEXION	CONNECTING SHAFT	
9	0400 1368	1	MANGUITO DE ACOPLA	COUPLING SLEEVE	
10	0400 1369	2	TORNILLO CAB. EXAGONAL	HEX. BOLT	
14	0400 5231	1	PROTECTOR	PROTECTOR	
	8 4013537	1	Arbol de Conex	1930 mm	



VOLANTE DE DIRECCION
STEERING WHEEL

89 0302 7839



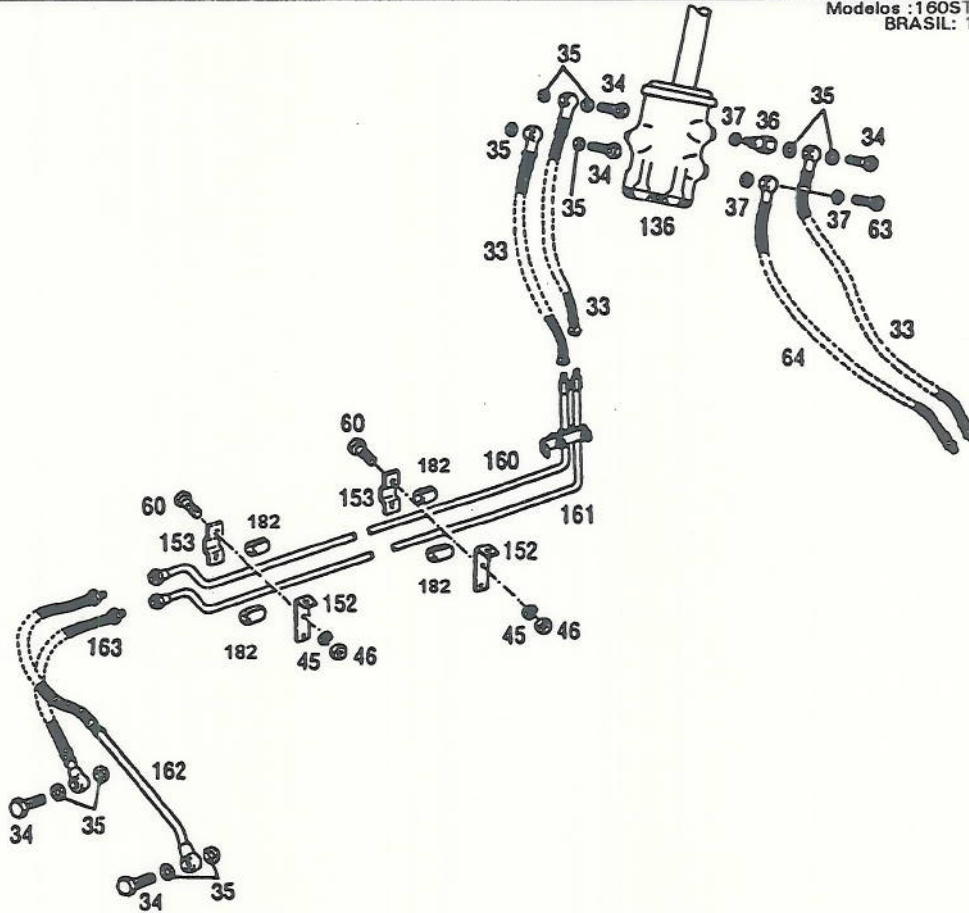
POS. ITEM	N° PIEZA PART.N°	CANT QUANT	DENOMINACION	DESCRIPTION	OBSERVACIONES/REMARKS
1	0302 7382	1	CAPUCHON	GROMMET	
2	0302 7807	1	VOLANTE DE DIRECCION	STEERING WHEEL	
102	0434 7326	1	TAPA DE VOLANTE	CAP	



**DIRECCION HIDROSTATICA
HYDROSTATIC STEERING**

Hasta: **89 0400 2000-6**

Modelos : 160ST 160/170/190DT
BRASIL: 190DT



POS. ITEM	N° PIEZA PART.N°	CANT QUANT	DENOMINACION	DESCRIPTION	OBSERVACIONES/REMARKS
33	0430 3181	3	MANGUERA	HOSE	DE PRESION DIRECCION
34	0111 9246	5	RACOR	BANJO BOLT	A 8 DIN 7623 A4C
35	0111 8688	10	JUNTA ANULAR	WASHER	A 14X18 DIN 7603 CU
36	0430 1781	1	NIPLE	NIPPLE	M 18X1,5 A M 14X1,5
37	0111 8718	3	JUNTA ANULAR	WASHER	A 18X24 DIN 7603 CU
45	0110 7231	6	ARANDELA ELASTICA	SPRING LOCKWASHER	B 6 DIN 127 A4C
46	0111 2813	6	TUERCA HEXAGONAL	HEX. NUT	M 6 DIN 934 8 A4C
60	0110 3316	6	TORNILLO CAB.HEXAGONAL	HEX. BOLT	M 6X16 DIN 933 8.8 A4C
63	0111 9252	1	RACOR	BANJO BOLT	D 1,5 H 3102
64	0430 8853	1	MANGUERA	HOSE	
136	0400 0269	1	DIRECCION COMPLETA	COMP.STEERING	
152	0302 1166	3	SOPORTE DE ABRAZADERA	RETAINER	GIRO A LA IZQUIERDA
153	0117 1643	3	ABRAZADERA	CLIP	GIRO A LA DERECHA
160	0400 1963	1	TUBERIA	PIPE	GIRO A LA IZQUIERDA
161	0400 1964	1	TUBERIA	PIPE	
162	0400 2007	1	MANGUERA	HOSE	
163	0400 1944	1	MANGUERA	HOSE	
182	0400 9353	6	MANGUITO DE GOMA	RUBBER SLEEVE	

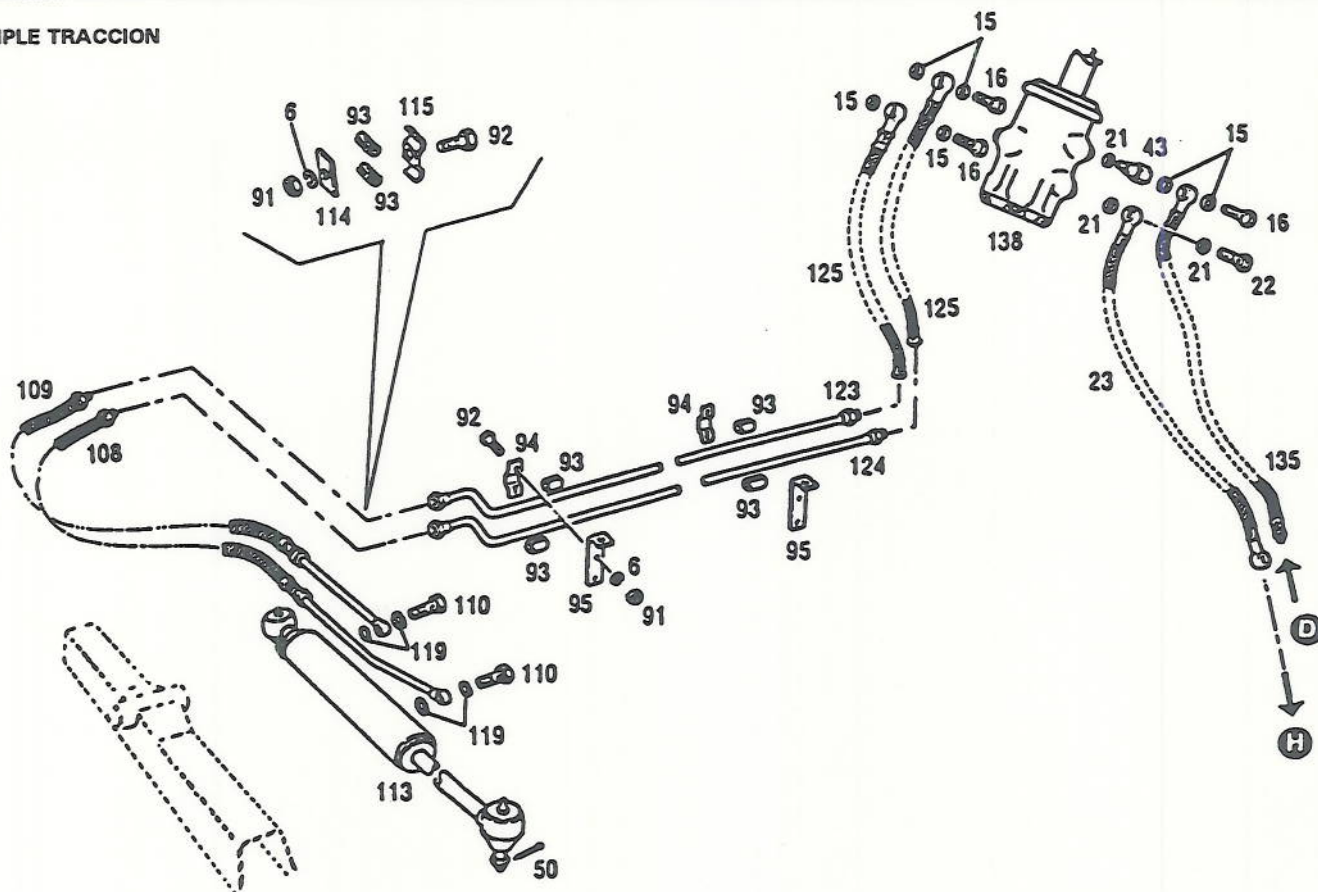


CIRC.HID.:DIRECC.HIDROST.
HYDRAULIC CIRCUIT

Desde:4171/0140

89 0400 7430-7

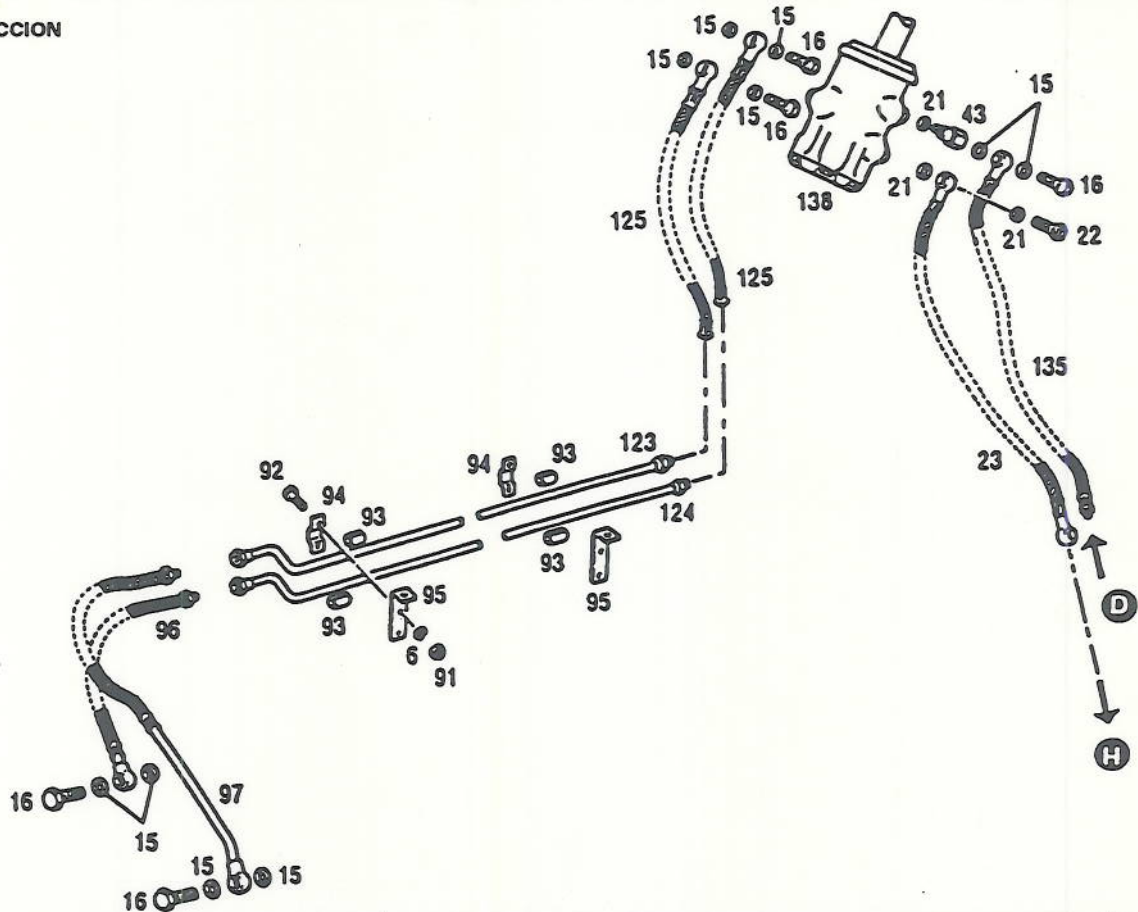
SIMPLE TRACCION



POS. ITEM	N° PIEZA PART.N°	CANT. QUANT	DENOMINACION	DESCRIPTION	OBSERVACIONES/REMARKS
6	0110 7231	7	ARANDELA ELASTICA	SPRING LOCKWASHER	B 6 DIN 127 A4C
15	0111 8688	6	JUNTA ANULAR	WASHER	A 14X18 DIN 7603 CU
16	0111 9246	3	RACOR	BANJO BOLT	A 8 DIN 7623 A4C
21	0111 8718	3	JUNTA ANULAR	WASHER	A 18X24 DIN 7603 CU
22	0111 9252	1	RACOR	BANJO BOLT	D 1,5 H 3102
23	0400 6622	1	MANGUERA	HOSE	RETORNO
43	0430 1781	1	NIPLE	NIPPLE	M 18X1,5 A M 14X1,5
50	0110 6453	2	PASADOR DE ALETAS	COTTER PIN	4X30 DIN 94 ST A4C
91	0111 2813	4	TUERCA HEXAGONAL	HEX. NUT	M 6 DIN 934 8 A4C
92	0110 3316	5	TORNILLO CAB.HEXAGONAL	HEX. BOLT	M 6X16 DIN 933 8.8 A4C
93	0302 0844	4	MANGUITO DE GOMA	RUBBER SLEEVE	
94	0117 1643	2	ABRAZADERA	CLIP	
95	0302 1166	2	SOPORTE DE ABRAZADERA	RETAINER	
108	0307 2872	1	MANGUERA	HOSE	GIRO A LA IZQUIERDA
109	0302 0279	1	MANGUERA	HOSE	GIRO A LA DERECHA
110	0110 0528	2	RACOR	BANJO BOLT	C 10 DIN 7623 A4C
113	0302 1236	1	CILINDRO DE DIRECCION	HYDRAULIC CYLINDER	
114	0302 0345	1	BASE DE ABRAZADERA	RETAINER	
115	0302 0341	1	ABRAZADERA	CLIP	
119	0111 8707	4	JUNTA ANULAR	WASHER	A 16X22 DIN 7603 CU
123	0400 7464	1	TUBERIA	PIPE	DIRECCION DERECHA
124	0400 7466	1	TUBERIA	PIPE	DIRECCION IZQUIERDA
125	0400 7462	2	MANGUERA	HOSE	DE DIREC. A CILINDRO
135	0400 8073	1	MANGUERA	HOSE	
138	0400 8123	1	DIRECCION COMPLETA	COMP. STEERING	



DOBLE TRACCION



POS. ITEM	N° PIEZA PART.N°	CANT QUANT	DENOMINACION	DESCRIPTION	OBSERVACIONES/REMARKS
6	0110 7231	7	ARANDELA ELASTICA	SPRING LOCKWASHER	B 6 DIN 127 A4C
15	0111 8688	10	JUNTA ANULAR	WASHER	A 14X18 DIN 7603 CU
16	0111 9246	5	RACOR	BANJO BOLT	A 8 DIN 7623 A4C
21	0111 8718	3	JUNTA ANULAR	WASHER	A 18X24 DIN 7603 CU
22	0111 9252	1	RACOR	BANJO BOLT	D 1,5 H 3102
23	0400 6622	1	MANGUERA	HOSE	RETORNO
43	0430 1781	1	NIPLE	NIPPLE	M 18X1,5 A M 14X1,5
91	0111 2813	4	TUERCA HEXAGONAL	HEX. NUT	M 6 DIN 934 8 A4C
92	0110 3316	5	TORNILLO CAB.HEXAGONAL	HEX. BOLT	M 6X16 DIN 933 8.8 A4C
93	0302 0844	4	MANGUITO DE GOMA	RUBBER SLEEVE	
94	0117 1643	2	ABRAZADERA	CLIP	
95	0302 1166	2	SOPORTE DE ABRAZADERA	RETAINER	
96	0400 2007	1	MANGUERA	HOSE	GIRO A LA IZQUIERDA
97	0400 1944	1	MANGUERA	HOSE	
123	0400 7464	1	TUBERIA	PIPE	DIRECCION DERECHA
124	0400 7466	1	TUBERIA	PIPE	DIRECCION IZQUIERDA
125	0400 7462	2	MANGUERA	HOSE	DE DIREC. A CILINDRO
135	0400 8073	1	MANGUERA	HOSE	
138	0400 8123	1	DIRECCION COMPLETA	COMP. STEERING	



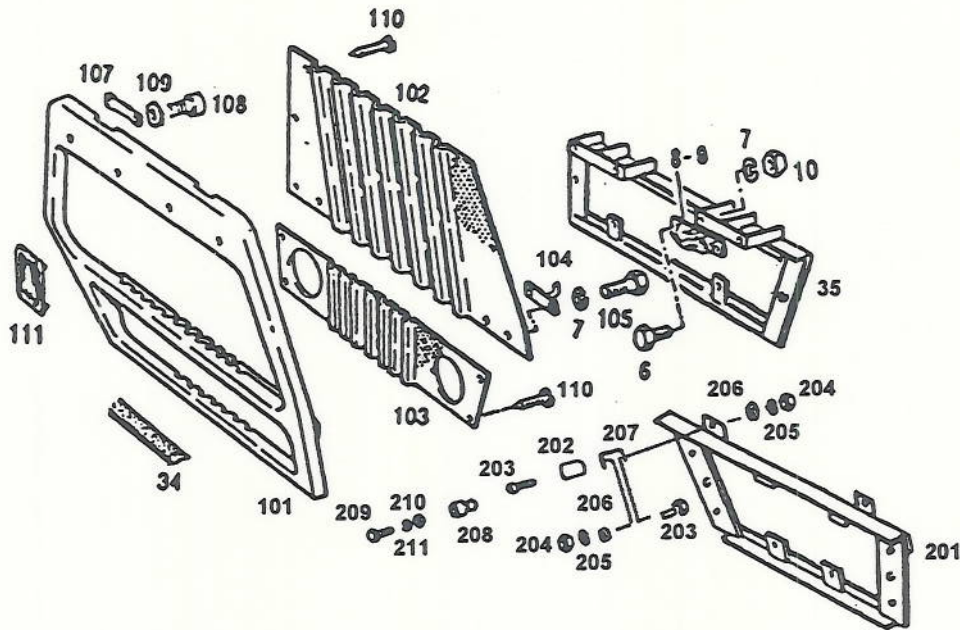
**CUBREMOTOR
ENGINE HOOD**

Desde: (**)

Hasta: (**)

41 0400 6604-1

Modelos :160/170ST 170/190DT
BRASIL: 170/190DT



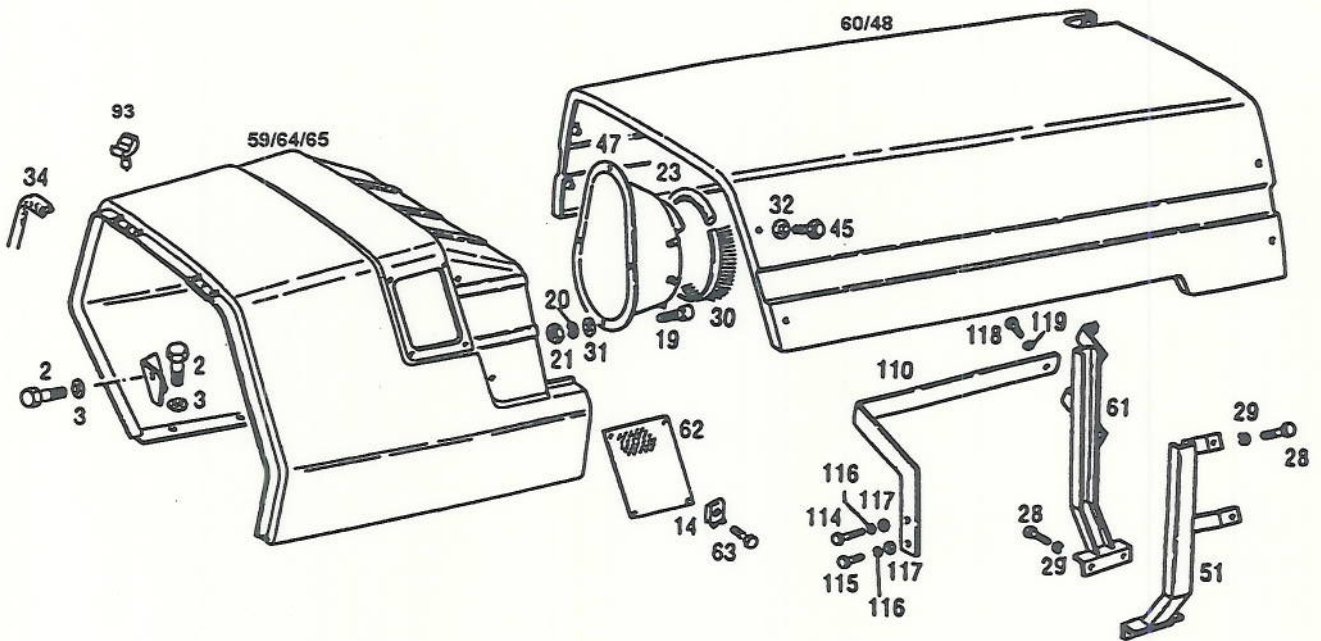
POS. ITEM	N° PIEZA PART.N°	CANT. QUANT	DENOMINACION	DESCRIPTION	OBSERVACIONES/REMARKS
6	0111 2240	8	TORNILLO CAB.HEXAGONAL	HEX. BOLT	M 6X12 DIN 933 8.8 A4C
7	0110 7231	8	ARANDELA ELASTICA	SPRING LOCKWASHER	B 6 DIN 127 A4C
10	0111 2813	4	TUERCA HEXAGONAL	HEX. NUT	M 6 DIN 934 8 A4C
34	0138 8697	s/n	BURLETE	WEATHER STRIP	H 846471-11 PN1
35	0307 2631	1	SOPORTE DE FAROS	LAMP SUPPORT	(*)
91	0430 9542	1	TRABA DERECHA	RIGHT SHACKLE	
92	0430 9543	1	TRABA IZQUIERDA	LEFT SHACKLE	
101	0302 7500	1	FRENTE	FRONT	
102	0302 7501	1	REJILLA SUPERIOR	GRILLE	
103	0302 7502	1	REJILLA INFERIOR	GRILLE	
104	0301 6412	2	GANCHO DE CIERRE	CLOSING PLATE	(*)
105	0110 3316	4	TORNILLO CAB.HEXAGONAL	HEX. BOLT	M 6X16 DIN 933 8.8 A4C
107	0301 6297	2	VARILLA SOPORTE	RETAINER	
108	0110 5535	4	TORNILLO CAB. CILINDRICA	CYLINDRICAL SCREW	AM 6X12 DIN 84 4.8 A4C
109	0111 7888	4	ARANDELA ELASTICA	SPRING LOCKWASHER	
110	0302 5541	16	TORNILLO	SCREW	B 5,5X13 DIN 7976 A4C
111		1	LOGOTIPO	NAMEPLATE	VER LAMINA 06-017 06-18
201	0400 8865	1	SOPORTE DE FAROS	LAMP SUPPORT	(**)
202	0400 3413	2	OJAL	GROMMET	(**)
203	0110 2195	2	TORNILLO CAB.CILINDRICA	CYLINDRICAL SCREW	(**)
204	0111 2824	4	TUERCA HEXAGONAL	HEX. NUT	M 8 DIN 934 8 A4C (**)
205	0110 7233	2	ARANDELA ELASTICA	SPRING LOCKWASHER	B 8 DIN 127 A4C (**)
206	0112 6329	2	ARANDELA PLANA	WASHER	A 8,4 DIN 9021 ST A4C (**)
207	0400 8839	2	SOPORTE DE BOTON	SUPPORT	(**)
208	0400 3412	2	BOTON DE PRESION	PRESSURE BUTTON	(**)
209	0111 2264	2	TORNILLO CAB.HEXAGONAL	HEX. BOLT	M 6X20 DIN 933 8.8 A4C (**)
210	0111 9810	2	ARANDELA PLANA	WASHER	6.4 (**)
211	0110 7231	2	ARANDELA ELASTICA	SPRING LOCKWASHER	B 6 DIN 127 A4C (**)



CUBREMOTOR ENGINE HOOD

Desde: 4160/0008 (**)
Hasta: 4171/0272 4190/0225 4170/0269 (**)
41 0400 1679-3

Modelos : 160 ST 160/170/190DT
BRASIL: 170DT



POS. ITEM	N° PIEZA PART.N°	CANT. QUANT.	DENOMINACION	DESCRIPTION	OBSERVACIONES/REMARKS
2	0111 2333	8	TORNILLO CAB.HEXAGONAL	HEX. BOLT	M 8X25 DIN 933 8.8 A4C
3	0110 7233	8	ARANDELA ELASTICA	SPRING LOCKWASHER	B 8 DIN 127 A4C
14	0301 6393	4	TUERCA RETEN	RETAINING NUT	M 8
19	0110 5515	4	TORNILLO CAB CILINDRICA	CYLINDRICAL SCREW	AM 4X15 DIN 84 4.8 A4C
20	0110 7226	4	ARANDELA ELASTICA	SPRING LOCKWASHER	B 4 DIN 127 A4C
21	0111 2796	4	TUERCA HEXAGONAL	HEX. NUT	M 4 DIN 934 8.8 A4C
28	0111 2515	4	TORNILLO CAB.HEXAGONAL	HEX. BOLT	M 12 X 25 DIN 933 8.8 A4C
29	0110 7237	4	ARANDELA ELASTICA	SPRING LOCKWASHER	B 12 DIN 127 A4C
30	0302 0420	1	CEPILLO DE JUNTA	SEALING BRUSH	
31	0112 2121	4	ARANDELA PLANA	WASHER	A 4,3 DIN 125 ST A4C
32	0110 7548	8	ARANDELA PLANA	WASHER	8,4 DIN 433 ST A4C
34	0138 8697	s/n	BURLETE	WEATHER STRIP	H 846471-11 PN1
42	0112 4457	8	TORNILLO CAB.HEXAGONAL	HEX. BOLT	M 8X45 DIN 933 8.8 A4C
47	0400 0065	1	CONDUCTO DE ASPIRACION	SUCTION DUC	(*)
48	0400 1309	1	CUBREMOTOR	ENGINE HOOD	S/AIRE ACONDICIONADO
51	0400 0111	1	SOPORTE IZQ.CUBREMOTOR	LEFT SUPPORT	
59	0400 4236	1	PARTE DELANTERA	FRONT PART	(*)
60	0400 4238	1	CUBREMOTOR	ENGINE HOOD	C/AIRE ACONDICIONADO
61	0400 4234	1	SOPORTE DER.CUBREMOTOR	RIGHT SUPPORT	
62	0400 4237	2	REJILLA	GRILLE	
63	0110 5695	8	TORNILLO CAB.CILINDRICA	CYLINDRICAL SCREW	AM 6X20 DIN 85 4.8 A4C
64	0400 5173	1	PARTE DELANTERA	FRONT PART	S/AIRE ACONDICIONADO (**)
65	0400 5174	1	PARTE DELANTERA	FRONT PART	C/AIRE ACONDICIONADO (**)
93	0400 1533	2	SOPORTE	SUPPORT	FRENTE CAPOT (**)
110	0400 4232	1	SOPORTE CAÑERIAS	SUPPORT	C/AIRE ACONDICIONADO
114	0111 1186	1	TORNILLO CAB.HEXAGONAL	HEX. BOLT	M 8X75 DIN 931 8.8 A4C C/AIRE ACONDICIONADO
115	0111 2322	1	TORNILLO CAB.HEXAGONAL	HEX. BOLT	M 8X20 DIN 933 8.8 A4C C/AIRE ACONDICIONADO



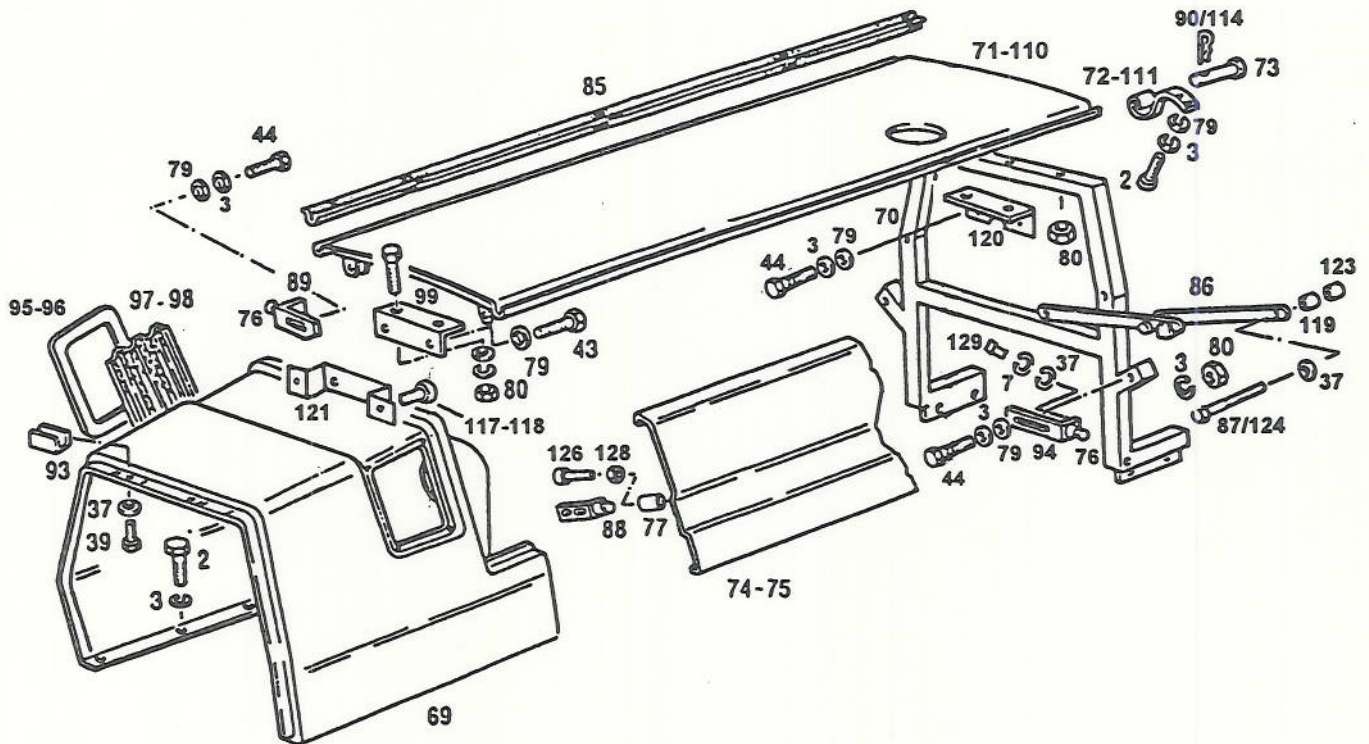
CUBREMOTOR ENGINE HOOD

Desde: (**)

Hasta: (**)

41 0400 6604-2

Modelos :160/170ST 160/170/190DT
BRASIL: 170ST 170/190DT



POS. ITEM	N° PIEZA PART.N°	CANT. QUANT.	DENOMINACION	DESCRIPTION	OBSERVACIONES/REMARKS
2	0111 2333	10	TORNILLO CAB.HEXAGONAL	HEX. BOLT	M 8X25 DIN 933 8.8 A4C
3	0110 7233	22	ARANDELA ELASTICA	SPRING LOCKWASHER	B 8 DIN 127 A4C
7	0110 7231	6	ARANDELA ELASTICA	SPRING LOCKWASHER	B 6 DIN 127 A4C
37	0110 7095	12	ARANDELA PLANA	WASHER	A 6,4 DIN 125 ST A4C
39	0112 4585	2	TORNILLO CAB. CILINDRICA	CYLINDRICAL SCREW	AM 6X8 DIN 84 4.8 A4C (*)
43	0111 2350	2	TORNILLO CAB.HEXAGONAL	HEX. BOLT	M 8X35 DIN 933 8.8 A4C (**)
44	0111 2322	8	TORNILLO CAB.HEXAGONAL	HEX. BOLT	M 8X20 DIN 933 8.8 A4C
45	0110 7101	4	ARANDELA PLANA	WASHER	A 8,4 DIN 125 ST A4C
69	0400 6579	1	PARTE DELANTERA	FRONT PART	SIN AIRE ACONDICIONADO
70	0400 5765	1	SOPORTE	SUPPORT	(*)
71	0400 6335	1	CUBREMOTOR SUPERIOR	UPPER ENGINE HOOD	(*)
72	0400 6424	4	BISAGRA	HINGE	(*)
73	0400 6256	4	PERNO	PIN	
74	0400 6340	1	CUBREMOTOR LAT.IZQ.	LEFT ENGINE HOOD	
75	0400 6341	1	CUBREMOTOR LAT.DER.	RIGHT ENGINE HOOD	
76	0400 3412	4	BOTON DE PRESION	PRESSURE BUTTON	
77	0400 3413	4	OJAL	GROMMET	
79	0112 6329	18	ARANDELA PLANA	WASHER	A 8,4 DIN 9021 ST A4C
80	0111 2824	4	TUERCA HEXAGONAL	HEX. NUT	M 8 DIN 934 8 A4C (*)
85	0400 6759	2	BURLETE	WEATHER STRIP	
86	0400 6636	2	BRAZO	ARM	
87	0112 6974	4	TORNILLO CAB.HEXAGONAL	HEX. BOLT	M 6 X 65 DIN 931 8.8 A4C (*)
88	0400 6766	1	SOPORTE	SUPPORT	
89	0400 6758	1	SOPORTE	SUPPORT	
90	0110 6432	4	PASADOR DE ALETAS	COTTER PIN	3X20 DIN 94 ST A4C (*)
93	0400 1533	2	SOPORTE	SUPPORT	FRENTE CAPOT
94	0400 6757	2	SOPORTE	SUPPORT	
95	0400 7063	1	MARCO REJILLA DERECHA	GRILLE FRAME	
96	0400 7064	1	MARCO REJILLA IZQUIERDA	GRILLE FRAME	
97	0400 7110	1	REJILLA LAT.DERECHA	RIGHT GRILLE	
98	0400 7111	1	REJILLA LAT.IZQUIERDA	LEFT GRILLE	
99	0400 6805	1	ESCUADRA	SQUARE	(*)
110	0400 9230	1	CUBREMOTOR SUPERIOR	UPPER ENGINE HOOD	(**)
111	0400 8305	4	BISAGRA	HINGE	(**)
114	0400 0841	4	SEGURO	PAWL	
117	0400 8279	1	PERNO SOP.DEL.DERCHO		(**)
118	0400 9102	1	PERNO SOP.DEL.IZQUIERDO		(**)

**CUBREMOTOR
ENGINE HOOD**

41 0400 6604-2

POS.	Nº PIEZA PART.Nº	CANT QUANT	DENOMINACION	DESCRIPTION	OBSERVACIONES/REMARKS
120	0400 8231	1	SOP.TRASERO CUBREMOTOR		
121	0400 8270	1	SOP.DELANTERO CUBREMOTOR		
122	0113 6460	2	TUERCA HEXAGONAL	HEX.NUT	
123	0111 4357	4	TUERCA EXAGONAL	HEX. NUT	M 6 DIN 985 8 A4C
124	0111 1090	2	TORNILLO CAB.HEXAGONAL	HEX.BOLT	
126	0111 0509	4	TORNILLO CÁ. HEXAGONAL	HEX.BOLT	
128	0111 9810	4	ARANDELA PLANA	WASHER	6.4
129	0112 3749	4	TORNILLO CAB.HEXAGONAOL	HEX.BOLT	

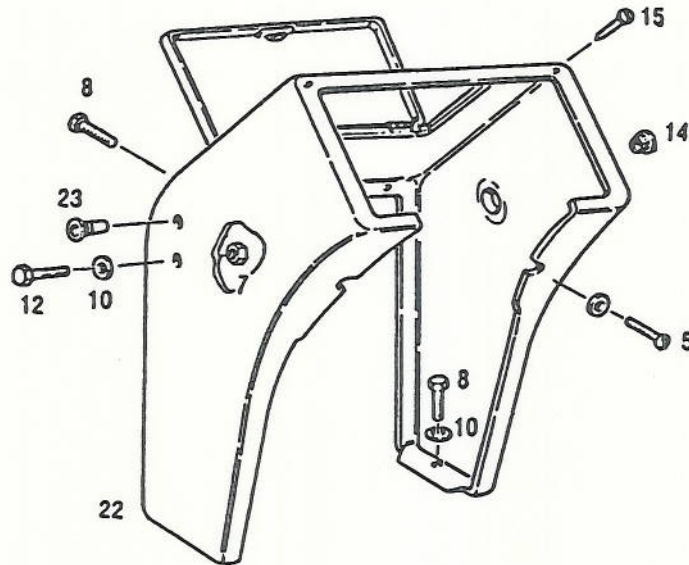


**PORTA TABLERO
INSTRUMENT BOX**

Desde:

55 0400 7359

Modelos :160/170ST 160/170/190DT
BRASIL: 170/190DT



POS. ITEM	N° PIEZA PART.N°	CANT QUANT	DENOMINACION	DESCRIPTION	OBSERVACIONES/REMARKS
5	0117 4097	2	TORNILLO CAB. LENTICULAR	LENTICULAR SCREW	M 6 X 25 SB DIN 7985 4.8
6	0111 2824	2	TUERCA HEXAGONAL	HEX. NUT	M 8 DIN 934 8 A4C
7	0111 2307	5	TORNILLO CAB.HEXAGONAL	HEX. BOLT	M 8X16 DIN 933 8.8 A4C
8	0110 7548	4	ARANDELA PLANA	WASHER	8,4 DIN 433 ST A4C
12	0111 2322	2	TORNILLO CAB.HEXAGONAL	HEX. BOLT	M 8X20 DIN 933 8.8 A4C
14	0400 0714	1	BOQUILLA	GROMMET	
15	0111 9315	6	TORNILLO PARA CHAPA	SELF-TAPPING SCREW	B 6,3X16 DIN 7971 A4C
22	0400 7378	1	PORTA TABLERO	INSTRUMENT BOX	
23	0400 6249	1	TAPON	PLUG	
24	0401 0305	1	JUEGOS DE HERRAJES		NO DIBUJADO

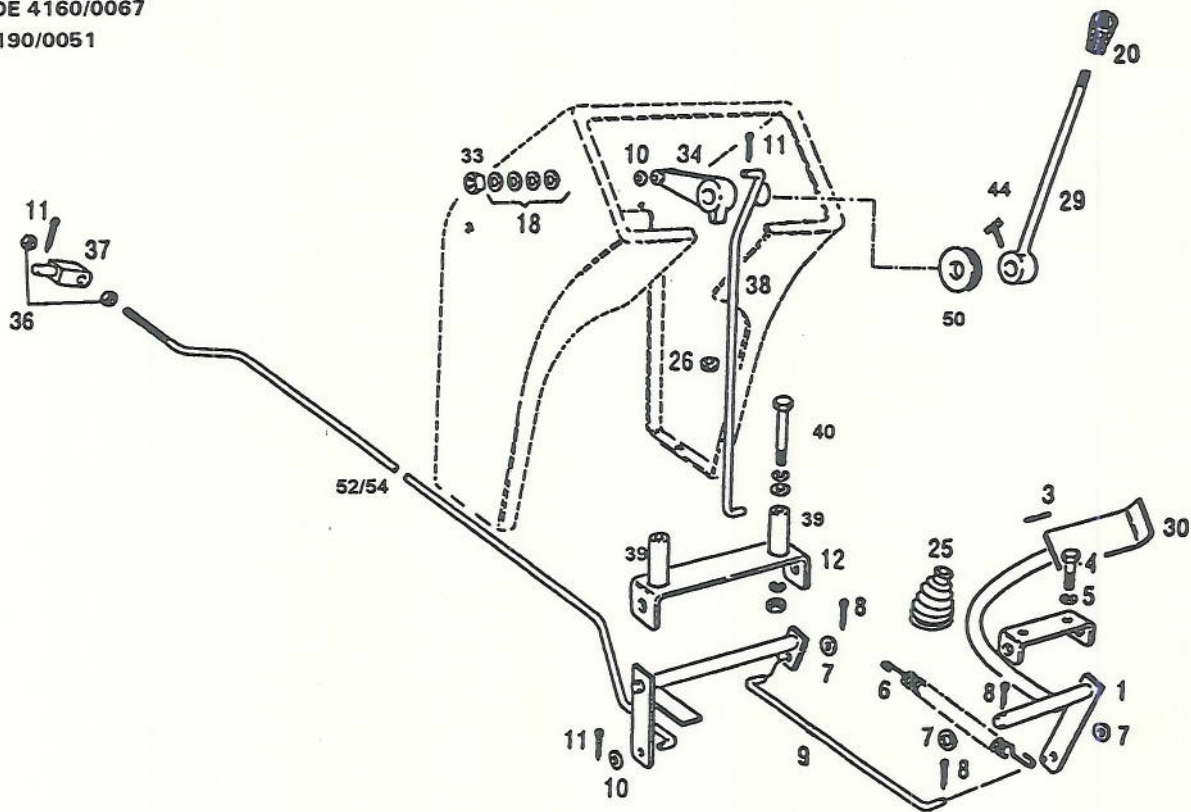


**SISTEMA DE ACELERACION
SPEED CONTROL**

46 0400 1643

Modelos :160/170ST 160/170/190DT
BRASIL: 170ST 170/190DT

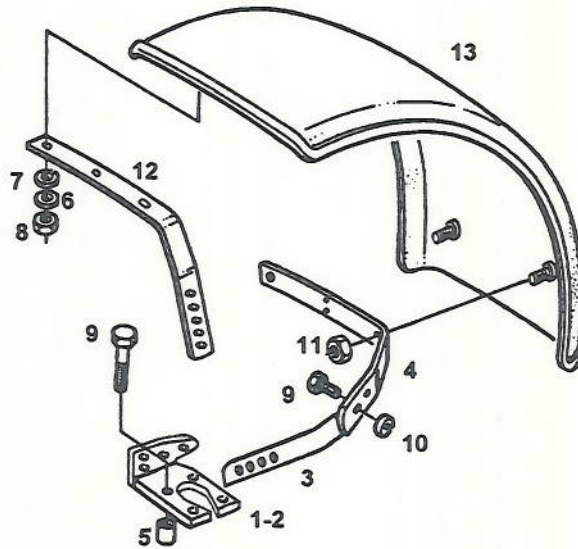
(*) HASTA
(**) DESDE 4160/0067
4190/0051



POS. ITEM	N° PIEZA PART.N°	CANT QUANT	DENOMINACION	DESCRIPTION	OBSERVACIONES/REMARKS
1	0302 6818	1	PEDAL DE ACELERADOR	ACCELERATOR PEDAL	
3	0111 5434	1	PASADOR ELASTICO	DOWEL PIN	5 X 20 DIN 1481
4	0111 2322	4	TORNILLO CAB.HEXAGONAL	HEX. BOLT	M 8X20 DIN 933 8.8 A4C
5	0110 7233	4	ARANDELA ELASTICA	SPRING LOCKWASHER	B 8 DIN 127 A4C
6	0300 6012	1	RESORTE	SPRING	
7	0110 7548	3	ARANDELA PLANA	WASHER	8,4 DIN 433 ST A4C
8	0112 2070	3	PASADOR DE ALETAS	SPLIT PIN	2X20 DIN 94 ST A4C
9	0302 6932	1	VARILLA	ROD/BAR	
10	0110 7095	2	ARANDELA PLANA	WASHER	A 6,4 DIN 125 ST A4C
11	0110 6406	2	PASADOR DE ALETAS	SPLIT PIN	2X15 DIN 94 ST
12	0302 6928	1	CONJUNTO ACCIONAMIENTO	DRIVE UNIT	
18	0111 6039	3	RESORTE	SPRING	B 31,5 DIN 2093
20	0302 1397	1	EMPUÑADURA	KNOB	
25	0238 8321	1	FUELLE	BELLOWS	
26	0430 7411	1	BOQUILLA	GROMMET	
29	0307 2673	1	PALANCA	LEVER	
30	0307 2694	1	SUELA ACELERADOR	ACCELERATOR SHOE	
33	0111 3176	2	TUERCA HEXAGONAL	HEX. NUT	M 16X1,5 DIN 936 8.8 A4C
34	0400 1642	1	BRAZO	LEVER/ARM	
36	0111 2824	2	TUERCA HEXAGONAL	HEX. NUT	M 8 DIN 934 8 A4C
37	0238 9243	1	SOPORTE ARTICULADO	JOINTED SUPPORT	
38	0400 2168	1	VARILLA	ROD/BAR	
39	0213 5693	2	MANGUITO	SLEEVE	
40	0111 1186	2	TORNILLO CAB.HEXAGONAL	HEX. BOLT	M 8X75 DIN 931 8.8 A4C
44	0400 4065	1	TORNILLO CAB.HEXAGONAL	HEX. BOLT	B M10X20 DIN 0564 10.9
50	0400 5796	1	ARANDELA DE FRICCION	FRICITION DISC	
52	0400 7179	1	VARILLA DE ACELERACION	ACCELERATION ROD	(*)
54	0400 8143	1	VARILLA DE ACELERACION	ACCELERATION ROD	(**)



OPCIONAL



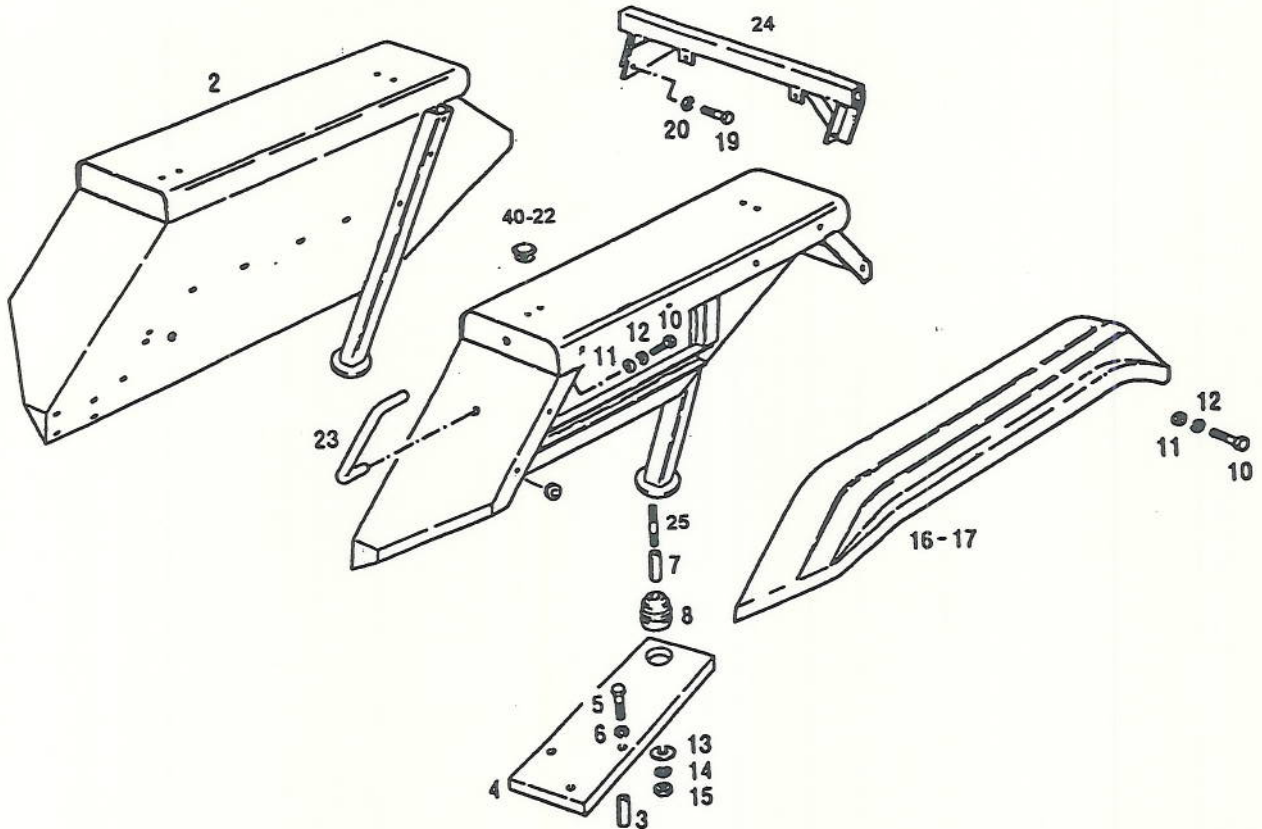
POS. ITEM	N° PIEZA PART.N°	CANT QUANT	DENOMINACION	DESCRIPTION	OBSERVACIONES/REMARKS
1	0401 0949	1	BASE SOPORTE DERECHA		
2	0401 0948	1	BASE SOPORTE IZQUIERDA		
3	0401 0945	1	SOPORTE INTERIOR TRAMO I	SUPPORT	
4	0401 0946	1	SOPORTE INTERIOR TRAMO II	SUPPORT	
5	0302 8774	4	DISTANCIADOR	SPACER	
6	0302 4948	4	ARANDELA PLANA	WASHER	A 13 DIN 9021 ST A4C
7	0110 7237	4	ARANDELA ELASTICA	SPRING LOCKWASHER	B 12 DIN 127 A4C
8	0620 9769	4	TUERCA	NUT	M 12X1.75 DIN 985 A4C
9	0111 2693	10	TORNILLO CAB.HEXAGONAL	HEX. BOLT	M 16X45 DIN 933 8.8 A4C
10	0110 7242	10	ARANDELA ELASTICA	SPRING LOCKWASHER	B 16 DIN 127 A4C
11	0111 2886	6	TUERCA HEXAGONAL	HEX. NUT	M 16 DIN 934 8.8 A4C
12	0401 0947	1	SOPORTE SUPERIOR	SUPPORT	
13	0401 1476	1	CASCO PLASTICO		
	04012330		Soporte guardabarro	12y qto.	
	04011968		" "	Der qto	



GUARDABARROS TRASEROS REAR MUDGUARDS

Hasta: **51 0400 1663**

Modelos: 160ST 160/170/190DT
BRASIL: 190DT



POS. ITEM	N° PIEZA PART.N°	CANT QUANT	DENOMINACION	DESCRIPTION	OBSERVACIONES/REMARKS
1	0400 1665	1	GUARDABARRO IZQUIERDO	LEFT MUDGUARD	
2	0400 1666	1	GUARDABARRO DERECHO	RIGHT MUDGUARD	E = 0,10
3	0400 0806	6	DISTANCIADOR	SPACER	
4	0400 1290	2	SOPORTE DE GUARDABARRO	MUDGUARD SUPPORT	M 14 X 50 DIN 933 8.8 A4C
5	0111 2636	6	TORNILLO CAB.HEXAGONAL	HEX. BOLT	B 14 DIN 127 A4C
6	0110 7240	6	ARANDELA ELASTICA	SPRING LOCKWASHER	
7	0302 8601	2	DISTANCIADOR	SPACER	
8	0434 2225	2	BUJE	BUSHING	M 8X20 DIN 933 8.8 A4C
10	0111 2322	16	TORNILLO CAB.HEXAGONAL	HEX. BOLT	A 8,4 DIN 9021 ST A4C
11	0112 6329	16	ARANDELA PLANA	WASHER	B 8 DIN 127 A4C
12	0110 7233	16	ARANDELA ELASTICA	SPRING LOCKWASHER	
13	0302 6872	2	DISCO	DISK	B 16 DIN 127 A4C
14	0110 7242	2	ARANDELA ELASTICA	SPRING LOCKWASHER	M 16 DIN 934 8.8 A4C
15	0111 2886	2	TUERCA HEXAGONAL	HEX. NUT	
16	0400 1668	1	FALDON IZQUIERDO	LEFT SKIRT	
17	0400 1669	1	FALDON DERECHO	RIGHT SKIRT	M 12 X 25 DIN 933 8.8 A4C
19	0111 2515	4	TORNILLO CAB.HEXAGONAL	HEX. BOLT	B 12 DIN 127 A4C
20	0110 7237	4	ARANDELA ELASTICA	SPRING LOCKWASHER	A 7,2 X 5,2 X 9 H 2873 SIN CAB
22	0116 7308	4	TAPON	PLUG	INA SIN CABINA
23	0307 2884	1	ASIDERO	HANDLE	
24	0400 4119	2	TRAVESAÑO ENTRE GUARDABAR	CROSS PIECE	M 16 X 115 DIN 931 8.8 A4C
25	0111 1937	2	TORNILLO CAB.HEXAGONAL	HEX. BOLT	
40	0400 6249	8	TAPON	PLUG	

0480 3239

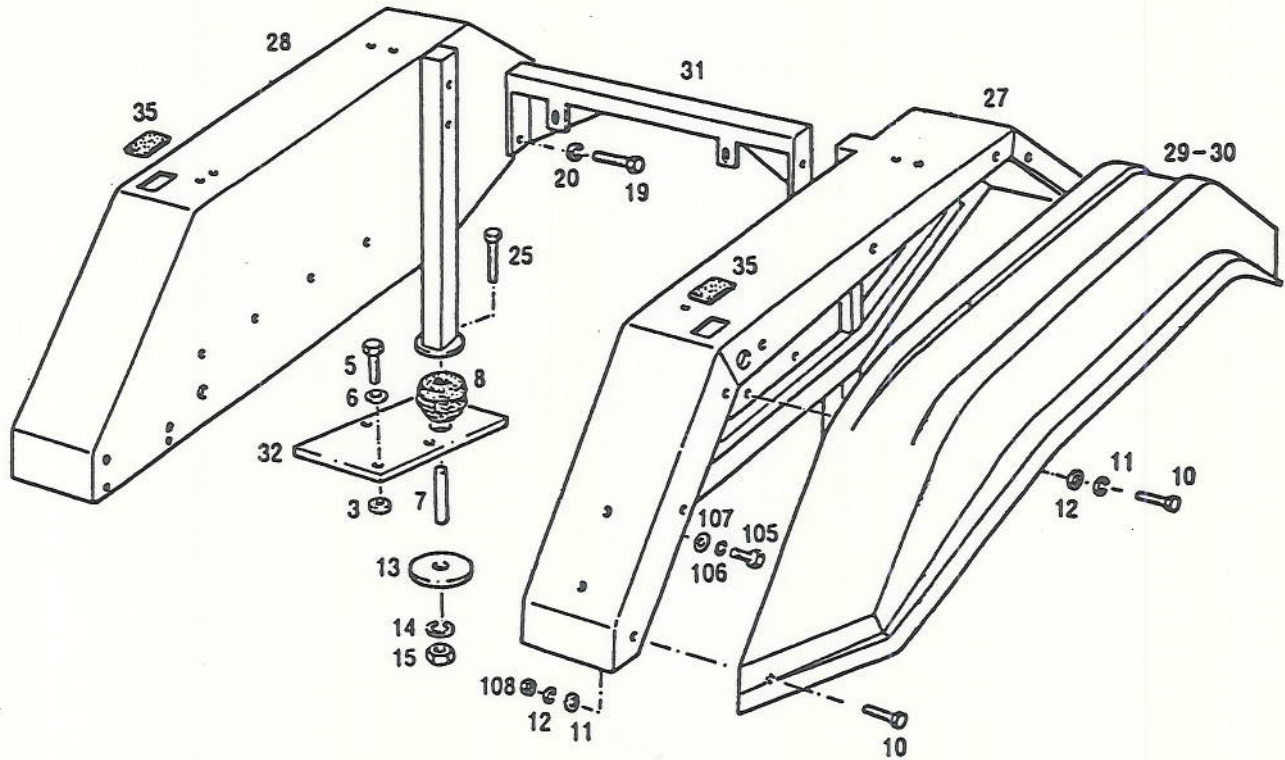


**GUARDABARROS TRASERO
REAR MUDGUARDS**

Desde:

51 0400 7667

Modelos :160/170ST 160/170/190DT
BRASIL: 170ST 170/190DT



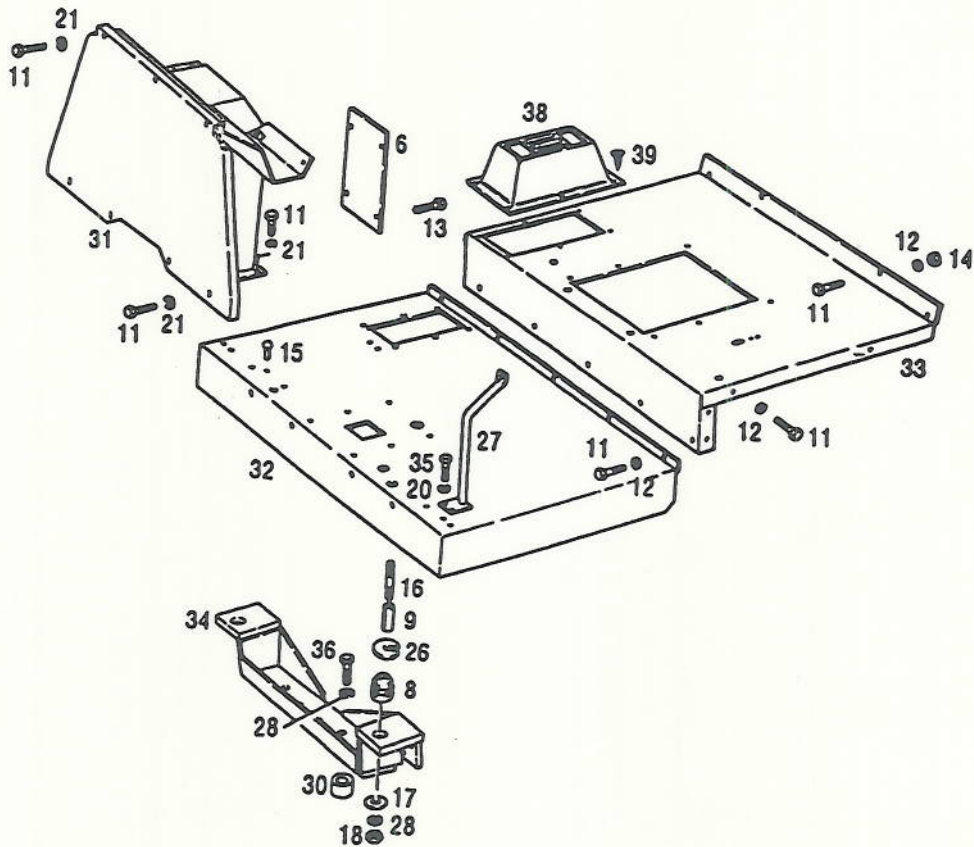
POS. ITEM	N° PIEZA PART.N°	CANT QUANT	DENOMINACION	DESCRIPTION	OBSERVACIONES/REMARKS
3	0400 0806	6	DISTANCIADOR	SPACER	E = 0,10
5	0111 2636	6	TORNILLO CAB.HEXAGONAL	HEX. BOLT	M 14 X 50 DIN 933 8.8 A4C
6	0110 7240	6	ARANDELA ELASTICA	SPRING LOCKWASHER	B 14 DIN 127 A4C
7	0302 8601	2	DISTANCIADOR	SPACER	
8	0434 2225	2	BUJE	BUSHING	
10	0111 2322	16	TORNILLO CAB.HEXAGONAL	HEX. BOLT	M 8X20 DIN 933 8.8 A4C
11	0112 6329	16	ARANDELA PLANA	WASHER	A 8,4 DIN 9021 ST A4C
12	0110 7233	16	ARANDELA ELASTICA	SPRING LOCKWASHER	B 8 DIN 127 A4C
13	0302 6872	2	DISCO	DISK	
14	0110 7242	2	ARANDELA ELASTICA	SPRING LOCKWASHER	B 16 DIN 127 A4C
15	0111 2886	4	TUERCA HEXAGONAL	HEX. NUT	M 16 DIN 934 8.8 A4C
19	0111 2515	4	TORNILLO CAB.HEXAGONAL	HEX. BOLT	M 12 X 25 DIN 933 8.8 A4C
20	0110 7237	4	ARANDELA ELASTICA	SPRING LOCKWASHER	B 12 DIN 127 A4C
25	0111 1937	2	TORNILLO CAB.HEXAGONAL	HEX. BOLT	M 16 X 115 DIN 931 8.8 A4C
27	0400 6228	1	GUARDABARRO IZQUIERDO	LEFT MUDGUARD	
28	0400 6229	1	GUARDABARRO DERECHO	RIGHT MUDGUARD	
29	0400 6240	1	FALDON IZQUIERDO	LEFT SKIRT	
30	0400 6241	1	FALDON DERECHO	RIGHT SKIRT	
31	0400 6237	1	TRAVESAÑO	CROSS PIECE	
32	0400 6239	2	SOPORTE	SUPPORT	
35	0400 7015	2	BURLETE	WEATHER STRIP	
105	0111 2307	2	TORNILLO CAB.HEXAGONAL	HEX. BOLT	M 8X16 DIN 933 8.8 A4C
106	0112 6329	2	ARANDELA PLANA	WASHER	A 8,4 DIN 9021 ST A4C
107	0110 7233	2	ARANDELA ELASTICA	SPRING LOCKWASHER	B 8 DIN 127 A4C
108	0111 2824	16	TUERCA HEXAGONAL	HEX. NUT	M 8 DIN 934 8 A4C



PISO
FLOOR

Hasta...
53 0400 1656

Modelos :160ST 160/170/190 DT



POS. ITEM	N° PIEZA PART.N°	CANT QUANT	DENOMINACION	DESCRIPTION	OBSERVACIONES/REMARKS
6	0302 6873	1	TAPA DELANTERA	FRONT COVER	
8	0434 2225	2	BUJE	BUSHING	
9	0302 8601	2	DISTANCIADOR	SPACER	
11	0111 2322	43	TORNILLO CAB.HEXAGONAL	HEX. BOLT	M 8X20 DIN 933 8.8 A4C
12	0110 7101	23	ARANDELA PLANA	WASHER	A 8,4 DIN 125 ST A4C
13	0111 2240	4	TORNILLO CAB.HEXAGONAL	HEX. BOLT	M 6X12 DIN 933 8.8 A4C
14	0111 2824	3	TUERCA HEXAGONAL	HEX. NUT	M 8 DIN 934 8 A4C
15	0116 7308	3	TAPON	PLUG	A 7,2 X 5,2 X 9 H 2873
16	0113 8478	2	ESPARRAGO	STUD	M 16 X 110 DIN 938 8.8 A4C
17	0302 6872	2	DISCO	DISK	
18	0111 2886	2	TUERCA HEXAGONAL	HEX. NUT	M 16 DIN 934 8.8 A4C
20	0110 7237	2	ARANDELA ELASTICA	SPRING LOCKWASHER	B 12 DIN 127 A4C SIN CABINA
21	0110 7233	8	ARANDELA ELASTICA	SPRING LOCKWASHER	B 8 DIN 127 A4C
26	0307 2661	2	SUPLEMENTO	SHIM	
27	0400 0346	1	ASIDERO	HANDLE	SIN CABINA
28	0110 7242	6	ARANDELA ELASTICA	SPRING LOCKWASHER	B 16 DIN 127 A4C
30	0400 1161	4	DISCO SEPARADOR	SPACER DISK	
31	0400 1657	1	SOPORTE DE PEDALES	PEDAL SUPPORT	
32	0400 1629	1	PISO DELANTERO	FRONT FLOOR	
33	0400 1659	1	PISO TRASERO	REAR FLOOR	
34	0400 0114	1	SOPORTE DE PISO	FLOOR SUPPORT	
35	0111 2515	2	TORNILLO CAB.HEXAGONAL	HEX. BOLT	M 12 X 25 DIN 933 8.8 A4C S/CA BINA
36	0111 2697	4	TORNILLO CAB.HEXAGONAL	HEX. BOLT	M 16 X 50 DIN 933 8.8 A4C
38	0400 2106	1	CONSOLA CONTROL REMOTO	REMOTE CONTROL CONSOLE	
39	0113 7072	6	TORNILLO PARA CHAPA	SELF-TAPPING SCREW	B 4,2 X 19 DIN 7981 A4C

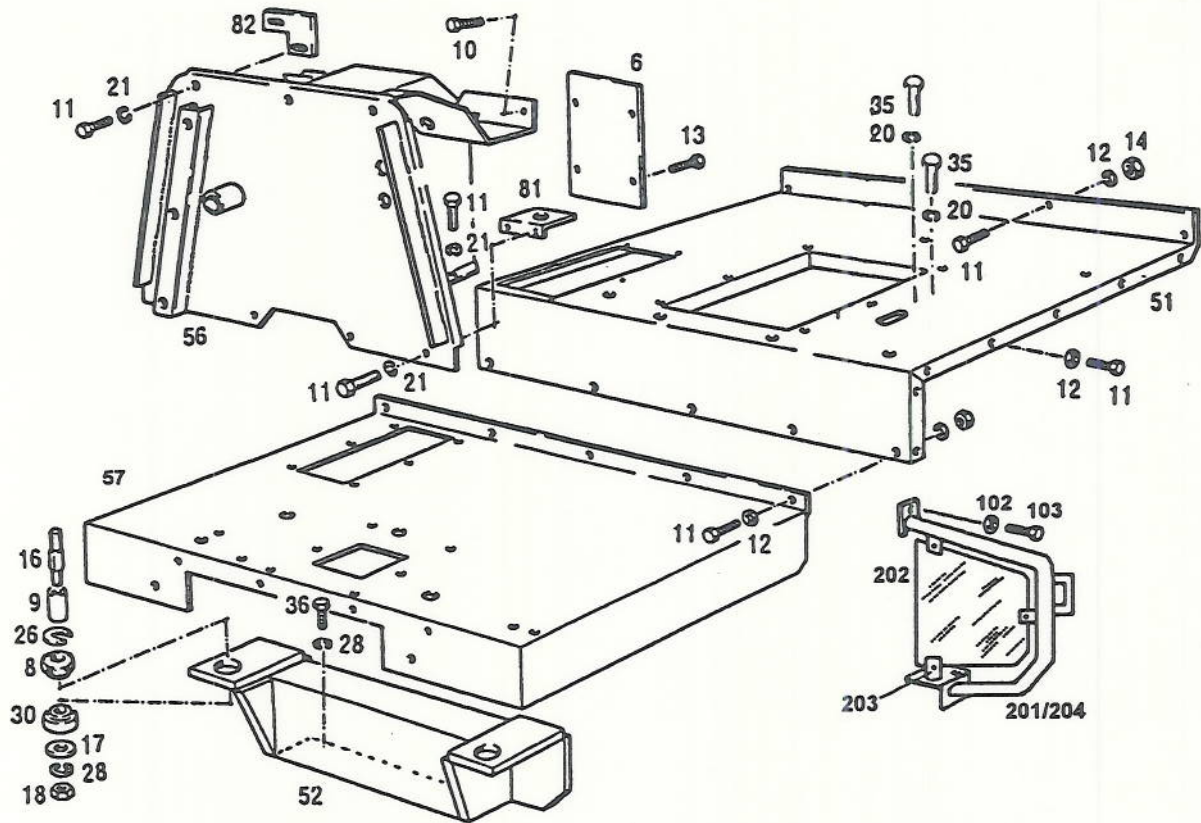


**PISO
FLOOR**

Desda:

53 0400 7364

Modelos :160/170ST 160/170/190DT
BRASIL: 170ST 170/190DT



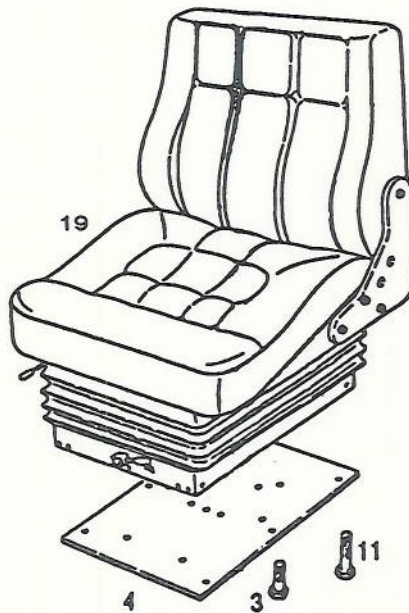
POS. ITEM	N° PIEZA PART.N°	CANT QUANT	DENOMINACION	DESCRIPTION	OBSERVACIONES/REMARKS
6	0302 6873	1	TAPA DELANTERA	FRONT COVER	
8	0434 2225	2	BUJE	BUSHING	
9	0302 8601	2	DISTANCIADOR	SPACER	
10	0111 2350	3	TORNILLO CAB.HEXAGONAL	HEX. BOLT	M 8X35 DIN 933 8.8 A4C
11	0111 2322	47	TORNILLO CAB.HEXAGONAL	HEX. BOLT	M 8X20 DIN 933 8.8 A4C
12	0110 7101	27	ARANDELA PLANA	WASHER	A 8,4 DIN 125 ST A4C
13	0111 2240	4	TORNILLO CAB.HEXAGONAL	HEX. BOLT	M 6X12 DIN 933 8.8 A4C
14	0111 2824	7	TUERCA HEXAGONAL	HEX. NUT	M 8 DIN 934 8 A4C
16	0113 8478	2	ESPARRAGO	STUD	M 16 X 110 DIN 938 8.8 A4C
17	0302 6872	2	DISCO	DISK	
18	0111 2886	2	TUERCA HEXAGONAL	HEX. NUT	M 16 DIN 934 8.8 A4C
20	0110 7237	2	ARANDELA ELASTICA	SPRING LOCKWASHER	B 12 DIN 127 A4C
21	0110 7233	12	ARANDELA ELASTICA	SPRING LOCKWASHER	B 8 DIN 127 A4C
26	0307 2661	2	SUPLEMENTO	SHIM	
28	0110 7242	6	ARANDELA ELASTICA	SPRING LOCKWASHER	B 16 DIN 127 A4C
30	0400 1161	4	DISCO SEPARADOR	SPACER DISK	
35	0111 2515	2	TORNILLO CAB.HEXAGONAL	HEX. BOLT	M 12 X 25 DIN 933 8.8 A4C
36	0111 2697	4	TORNILLO CAB.HEXAGONAL	HEX. BOLT	M 16 X 50 DIN 933 8.8 A4C
51	0400 6233	1	PISO TRASERO	REAR FLOOR	
52	0400 6353	1	SOPORTE DE PISO	FLOOR SUPPORT	
56	0400 6723	1	SOPORTE DE PEDALES	PEDAL SUPPORT	
57	0401 1436	1	PISO DELANTERO	FRONT FLOOR	
81	0400 8508	1	SOPORTE INTERR.EMBRAGUE	CLUTCH SWITCH SUPPORT	
82	0400 8510	1	SOPORTE INTERRUP.FRENO	BRAKE SWITCH SUPPORT	
102	0110 7110	2	ARANDELA PLANA	WASHER	A 13 DIN 125 ST A4C SIN CABINA
103	0111 2529	2	TORNILLO CAB.HEXAGONAL	HEX. BOLT	M 12X30 DIN 933 8.8 A4C SIN CA BINA
201	0400 5437	1	ASIDERO	HANDLE	SIN CABINA EXPORTACION
202	0400 5444	1	CRISTAL DEFLECTOR	DEFLECTOR GLASS	SIN CABINA EXPORTACION
203	0302 8815	3	ELEMENTOS FIJ.CRISTALES	GLASSES FIXATION	SIN CABINA EXPORTACION
204	0114 1954	1	ASIDERO	HANDLE	SIN CABINA EXPORTACION



ASIENTO DEL CONDUCTOR
DRIVER'S SEAT

54 0400 1892

NACIONAL
NACIONAL
NACIONAL



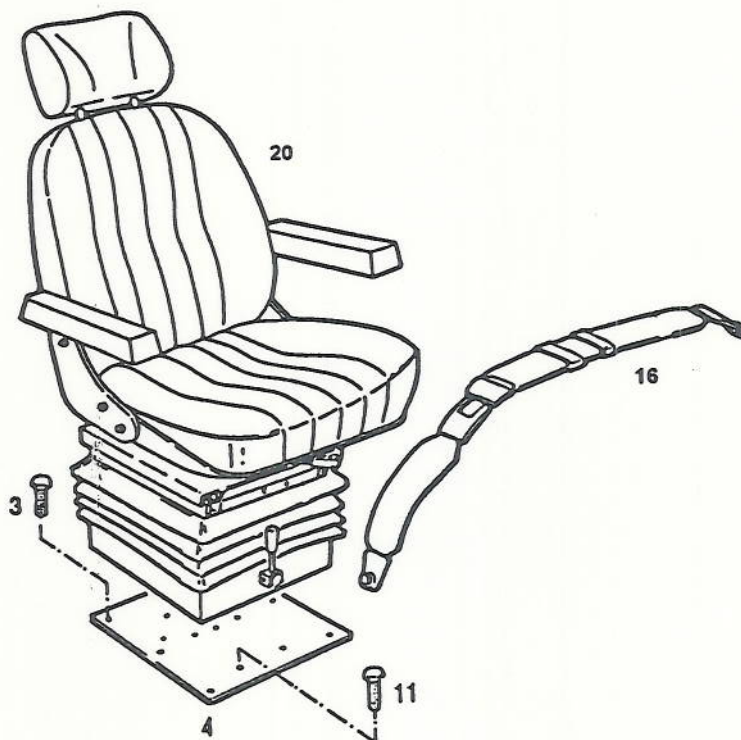
POS. ITEM	N° PIEZA PART.N°	CANT. QUANT	DENOMINACION	DESCRIPTION	OBSERVACIONES/REMARKS
3	0111 2407	6	TORNILLO CAB.HEXAGONAL	HEX. BOLT	M 10X20 DIN 933 8.8 A4C
4	0302 6615	1	PLACA BASE	BASE PLATE	
11	0111 2333	4	TORNILLO CAB.HEXAGONAL	HEX. BOLT	M 8X25 DIN 933 8.8 A4C
19	0400 9659	1	ASIENTO DEL CONDUCTOR	DRIVER'S SEAT	



ASIENTO DEL CONDUCTOR
DRIVER'S SEAT

54 0400 6105

EXPORTACION
EXPORT
EXPORTAÇÃO



POS. ITEM	N° PIEZA PART.N°	CANT QUANT	DENOMINACION	DESCRIPTION	OBSERVACIONES/REMARKS
3	0111 2407	6	TORNILLO CAB.HEXAGONAL	HEX. BOLT	M 10X20 DIN 933 8.8 A4C
4	0302 6615	1	PLACA BASE	BASE PLATE	
11	0111 2333	4	TORNILLO CAB.HEXAGONAL	HEX. BOLT	M 8X25 DIN 933 8.8 A4C
16	0400 5259	1	CINTURON DE SEGURIDAD	SAFETY BELT	
20	0400 9660	1	ASIENTO DEL CONDUCTOR	DRIVER'S SEAT	

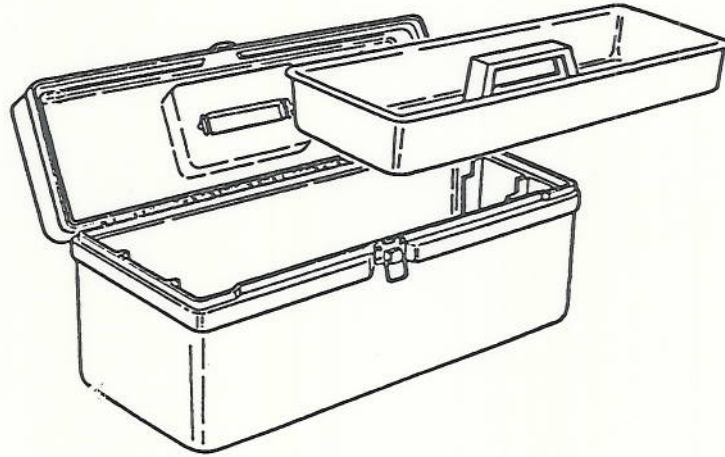


CAJA DE HERRAMIENTAS
TOOLBOX

60 0400 5463

EXPORTACION
EXPORT
EXPORTAÇÃO

47

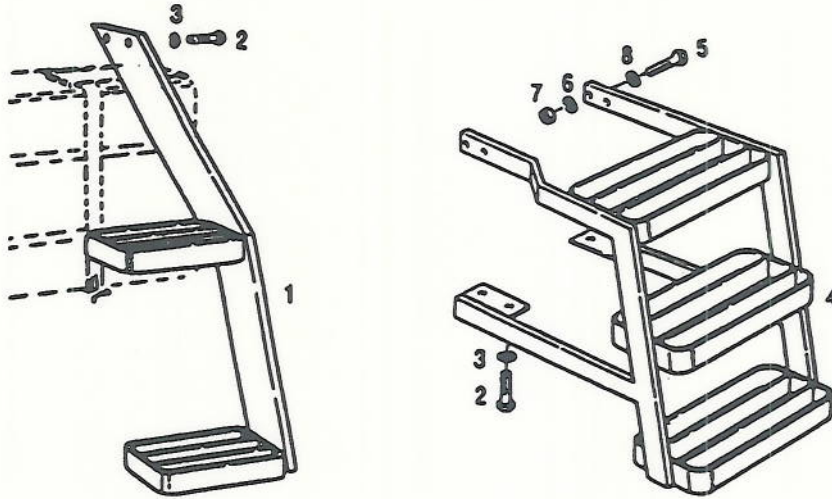


POS. ITEM	N° PIEZA PART.N°	CANT QUANT	DENOMINACION	DESCRIPTION	OBSERVACIONES/REMARKS
47	0400 5463	1	CAJA DE HERRAMIENTAS	TOOLBOX	



**ESTRIBO
STIRRUP**

Desde: (**)
Hasta: (**)
77 0400 6676



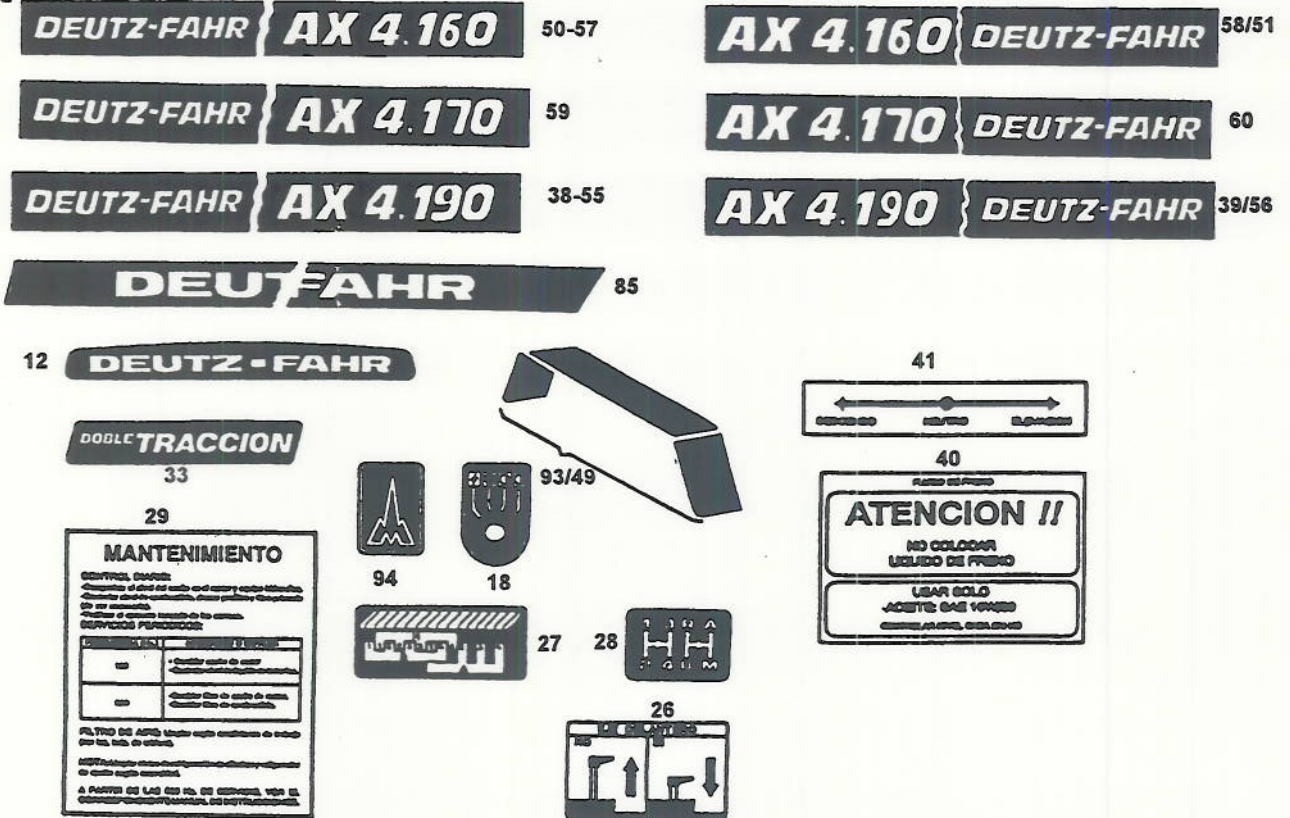
POS. ITEM	Nº PIEZA PART.Nº	CANT QUANT	DENOMINACION	DESCRIPTION	OBSERVACIONES/REMARKS
1	0400 0100	1	ESTRIBO	STIRRUP	(*)
2	0111 2538	4	TORNILLO CAB.HEXAGONAL	HEX. BOLT	M 12X35 DIN 933 8.8 A4C
3	0110 7237	4	ARANDELA ELASTICA	SPRING LOCKWASHER	B 12 DIN 127 A4C
4	0400 6776	1	ESTRIBO	STIRRUP	(**)
5	0111 1298	4	TORNILLO CAB.HEXAGONAL	HEX. BOLT	M 10X45 DIN 931 8.8 A4C
6	0110 7235	4	ARANDELA ELASTICA	SPRING LOCKWASHER	B 10 DIN 127 A4C
7	0110 2659	4	TUERCA HEXAGONAL	HEX. NUT	M 10 DIN 934 8 A4C
8	0110 7105	4	ARANDELA PLANA	WASHER	A 10,5 DIN 125 ST A4C



**ROTULOS
MARKING PLATES**

Desde: (*)
Hasta: (*)
71 0400 1983

ESPAÑOL



POS. ITEM	N° PIEZA PART.N°	CANT QUANT	DENOMINACION	DESCRIPTION	OBSERVACIONES/REMARKS
12	0434 2378	1	LOGOTIPO	NAME PLATE	DEUTZ-FAHR
18	0302 7467	1	PLACA	MARKING PLATE	LLAVE SELECTORA
26	0400 0125	1	CALCOMANIA	STICKER	MANDO EJE DELANTERO -SOLO D. T RACCION
27	0302 7466	1	CALCOMANIA	STICKER	ESCALON.VELOCIDADES
28	0302 7473	1	CALCOMANIA	STICKER	POSICION DE MARCHAS
29	0400 0325	1	CALCOMANIA	STICKER	INSTRUC. DE MANTENIMIENTO
33	0400 0440	2	ROTULO	MARKING PLATE	DOBLE TRACCION SOLAMENTE
38	0400 1687	1	GUARDA IDENTIFIC.DERECHA		(*)
39	0400 1688	1	GUARDA IDENTIFIC.IZQ.		(*)
40	0400 2337	1	CALCOMANIA	STICKER	LIQUIDO DE FRENO
41	0400 2260	1	CALCOMANIA	STICKER	CONTROL REMOTO
49	0400 4316	1	GUARDA TRANSVERSAL	NAME PLATE	(*)
50	0400 5851	1	GUARDA IDENTIF.DERECHA		(*)
51	0400 5852	1	GUARDA IDENTIF.IZQUIERDA		(*)
55	0400 6707	1	GUARDA IDENTIF.DERECHA		(**)
56	0400 6708	1	GUARDA IDENTIF.IZQUIERDA		(**)
57	0400 6705	1	GUARDA IDENTIF.DERECHA		(**)
58	0400 6706	1	GUARDA IDENTIF.IZQUIERDA		(**)
59	0400 6709	1	GUARDA IDENT.DERECHA	RIGHT NAME PLATE	
60	0400 6710	1	GUARDA IDENT.IZQUIERDA	LEFT NAME PLATE	
85	0302 1404	2	GUARDA IDENT.DE TECHO	ROOF NAME PLATE	
93	0400 7732	1	GUARDA SUPERIOR	UPPER NAME PLATE	
94	0302 5037	1	LOGOTIPO	NAME PLATE	

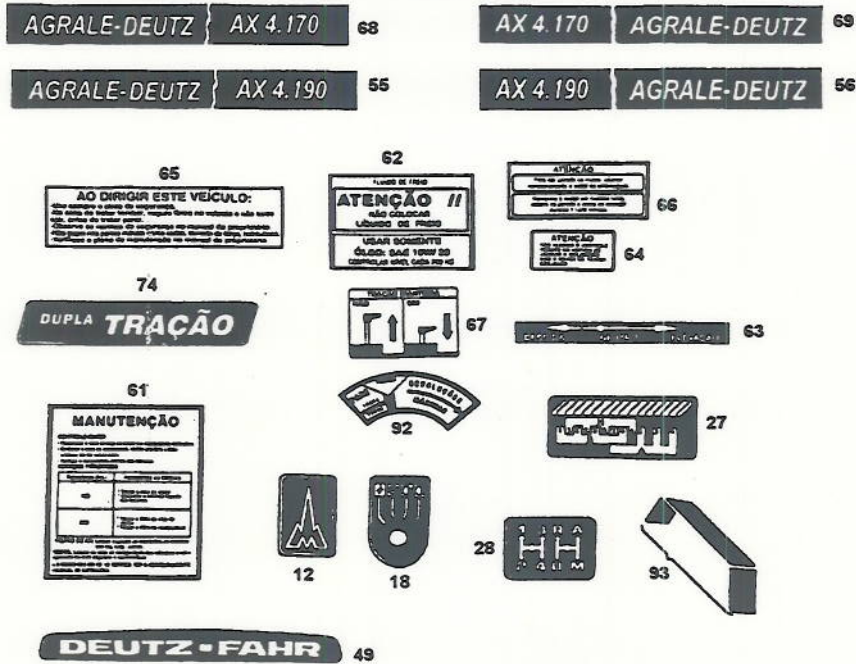


**ROTULOS
MARKING PLATES**

71 0400 7562

PORTUGUES

AGRALE DEUTZ 70



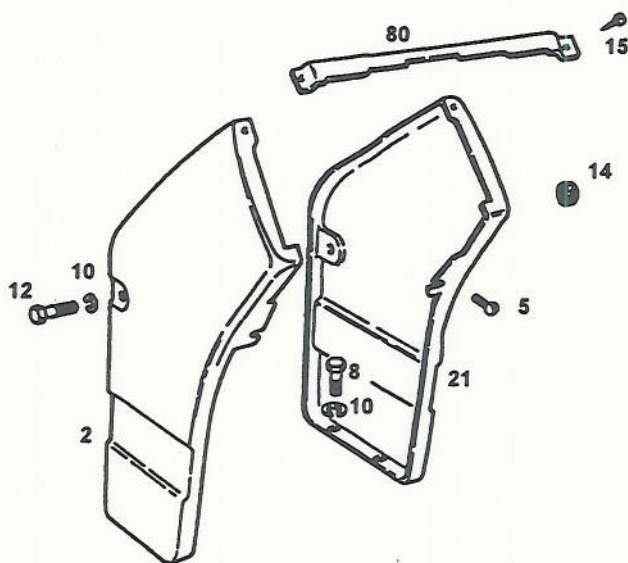
POS. ITEM	Nº PIEZA PART.Nº	CANT QUANT	DENOMINACION	DESCRIPTION	OBSERVACIONES/REMARKS
12	0434 2378	1	LOGOTIPO	NAME PLATE	DEUTZ-FAHR
18	0302 7467	1	PLACA	MARKING PLATE	LLAVE SELECTORA
27	0302 7466	1	CALCOMANIA	STICKER	ESCALON.VELOCIDADES
28	0302 7473	1	CALCOMANIA	STICKER	POSICION DE MARCHAS
49	0400 4316	1	GUARDA TRANSVERSAL	NAME PLATE	
55	0400 6707	1	GUARDA IDENTIF.DERECHA		
56	0400 6708	1	GUARDA IDENTIF.IZQUIERDA		
61	0400 7407	1	CALCOMANIA	STICKER	INSTR.DE MANTENIMIENTO
62	0400 7517	1	CALCOMANIA	STICKER	LIQUIDO DE FRENO
63	0400 7434	1	CALCOMANIA	STICKER	CONTROL REMOTO
64	0400 7401	1	CALCOMANIA	STICKER	CONTROL REMOTO
65	0400 7399	1	CALCOMANIA	STICKER	SEGURIDAD
66	0400 7363	1	CALCOMANIA	STICKER	SEGURO DE ARRANQUE
67	0400 7518	1	CALCOMANIA	STICKER	TRACCION DELANTERA
68	0400 7560	1	GUARDA IDENT.DERECHA	RIGHT NAME PLATE	
69	0400 7559	1	GUARDA IDENT.IZQUIERDA	LEFT NAME PLATE	
70	0400 7563	2	GUARDA IDENT. DE TECHO	ROOF NAME PLATE	
74	0400 7748	2	CALCOMANIA	STICKER	DOBLE TRACCION
92	0400 7520	1	CALCOMANIA	STICKER	PARE-REVOLUC.MAX.
93	0400 7732	1	GUARDA SUPERIOR	UPPER NAME PLATE	



**PORTA TABLERO
INSTRUMENTS BOX**

Hasta:
55 0400 1652-2

Modelos :160ST 160/170/190DT
BRASIL: 190DT



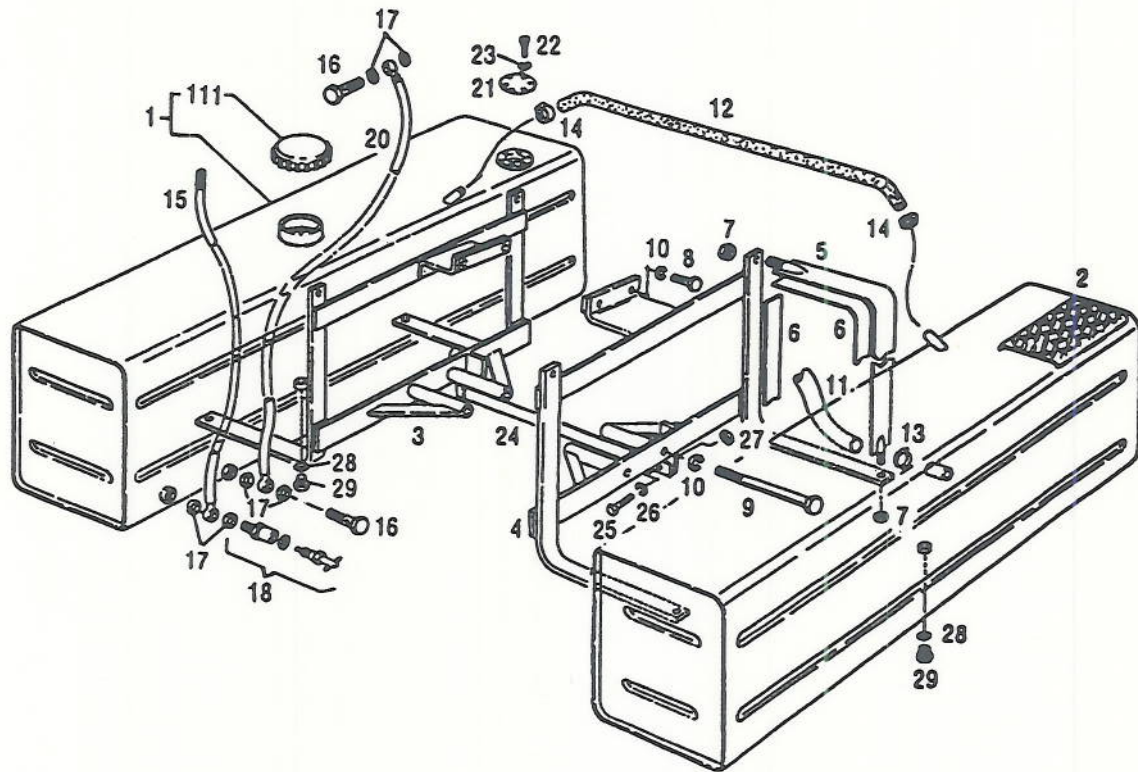
POS. ITEM	N° PIEZA PART.N°	CANT QUANT	DENOMINACION	DESCRIPTION	OBSERVACIONES/REMARKS
2	0302 7639	1	PARTE LATERAL IZQUIERDA	LEFT SIDE PART	
5	0117 4097	2	TORNILLO CAB. LENTICULAR	LENTICULAR SCREW	M 6 X 25 SB DIN 7985 4.8
8	0111 2307	4	TORNILLO CAB.HEXAGONAL	HEX. BOLT	M 8X16 DIN 933 8.8 A4C
10	0110 7548	6	ARANDELA PLANA	WASHER	8,4 DIN 433 ST A4C
12	0111 2322	2	TORNILLO CAB.HEXAGONAL	HEX. BOLT	M 8X20 DIN 933 8.8 A4C
14	0400 0714	1	BOQUILLA	GROMMET	
15	0111 9315	2	TORNILLO PARA CHAPA	SELF-TAPPING SCREW	B 6.3X16 DIN 7971 A4C
21	0400 4235	1	PARTE LATERAL DERECHA	RIGHT SIDE PART	
80	0400 2625	1	CHAPA ADAPTADORA	ADAPTER PLATE	



TANQUE DE COMBUSTIBLE
FUEL TANK

Hasta:
42 0400 1604

Modelos :160ST 160/170/190DT



POS. ITEM	Nº PIEZA PART.Nº	CANT QUANT	DENOMINACION	DESCRIPTION	OBSERVACIONES/REMARKS
1	0307 2228	1	TANQUE DE COMB.DER.C/TAPA	RIGHT FUEL TANK WITH CAP	
2	0307 2229	1	TANQUE DE COMBUST.IZQ.	LEFT FUEL TANK	
3	0307 2232	1	SOPORTE DERECHO	RIGHT SUPPORT	
4	0307 2233	1	SOPORTE IZQUIERDO	LEFT SUPPORT	
5	0400 1600	4	BANDA DE SUJECION	FASTENING BELT	
6	0400 1601	8	BANDA DE GOMA	RUBBER BELT	
7	0110 2659	8	TUERCA HEXAGONAL	HEX. NUT	M 10 DIN 934 8 A4C
8	0112 2469	4	TORNILLO CAB.HEXAGONAL	HEX. BOLT	M 20 X 50 DIN 933 8.8 A4C
9	0111 2077	4	TORNILLO CAB.HEXAGONAL	HEX. BOLT	M 20 X 160 DIN 931 8.8 A4C
10	0110 7245	8	ARANDELA ELASTICA	SPRING LOCKWASHER	B 20 DIN 127 A4C
11	0400 1912	1	MANGUERA	HOSE	28X35X700 H 651
12	0302 7043	1	MANGUERA	HOSE	12X18X900 H 651
13	0300 5107	2	ABRAZADERA	CLIP	16 N 92223 J
14	0302 2233	2	ABRAZADERA	CLIP	SA 14-20 DIN 3017
15	0126 6160	1	MANGUERA	HOSE	L = 900
16	0111 9246	2	RACOR	BANJO BOLT	A 8 DIN 7623 A4C
17	0111 8688	6	JUNTA ANULAR	WASHER	A 14X18 DIN 7603 CU
18	0430 2546	1	GRIFO	FAUCET	
20	0121 0524	1	MANGUERA	HOSE	L=900
21	0302 1991	1	TAPA PROTECCION FLOTANTE	COVER	
22	0111 1064	2	TORNILLO CAB.HEXAGONAL	HEX. BOLT	M 6X30 DIN 931 8.8 A4C
23	0112 6726	2	ARANDELA ELASTICA	SPRING LOCKWASHER	B 6 DIN 137 A4C
24	0400 1311	1	CHAPA DE PROTECCION	PROTECTOR PLATE	
25	0111 2322	6	TORNILLO CAB.HEXAGONAL	HEX. BOLT	M 8X20 DIN 933 8.8 A4C
26	0110 7233	6	ARANDELA ELASTICA	SPRING LOCKWASHER	B 8 DIN 127 A4C
27	0111 2824	6	TUERCA HEXAGONAL	HEX. NUT	M 8 DIN 934 8 A4C
28	0111 8713	2	JUNTA ANULAR	WASHER	A 18X22 DIN 7603 CU
29	0111 8971	2	TAPON ROSCADO	SCREW PLUG	AM 18X1,5 DIN 7604 5.8 A4C
30	0117 3182	2	ABRAZADERA	CLIP	B 22 X 20 H 3223
111	0300 6692	1	TAPA PARA BOCA DE LLENADO	FILTER CAP	



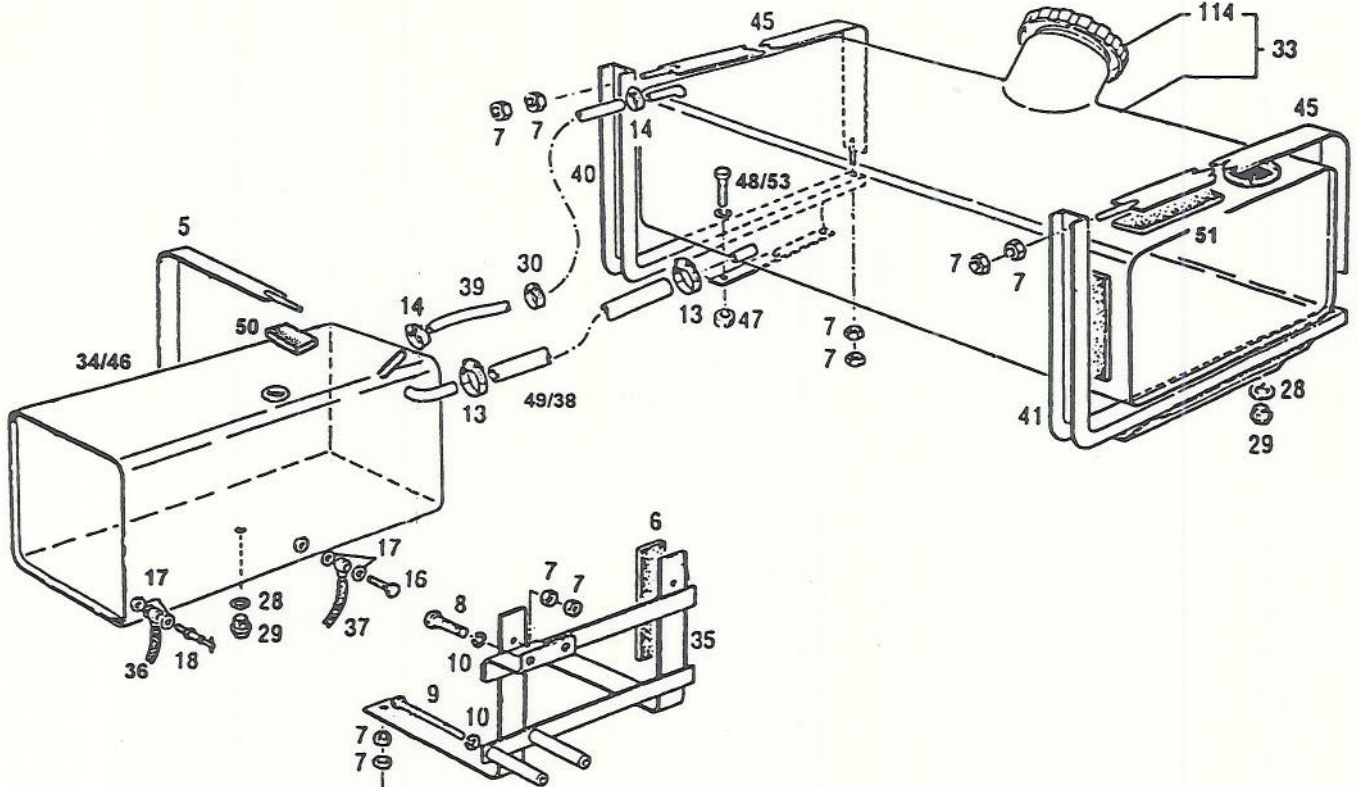
TANQUE DE COMBUSTIBLE FUEL TANK

Desde: (**)

Hasta: (*)

42 0400 7504

Modelos : 160/170ST 160/170/190DT
BRASIL: 170ST 170/190DT



POS. ITEM	N° PIEZA PART.N°	CANT QUANT	DENOMINACION	DESCRIPTION	OBSERVACIONES/REMARKS
5	0400 1600	2	BANDA DE SUJECION	FASTENING BELT	
6	0400 1601	4	BANDA DE GOMA	RUBBER BELT	
7	0110 2659	4	TUERCA HEXAGONAL	HEX. NUT	M 10 DIN 934 8 A4C
8	0112 2469	2	TORNILLO CAB.HEXAGONAL	HEX. BOLT	M 20 X 50 DIN 933 8.8 A4C
9	0111 2077	2	TORNILLO CAB.HEXAGONAL	HEX. BOLT	M 20 X 160 DIN 931 8.8 A4C
10	0110 7245	4	ARANDELA ELASTICA	SPRING LOCKWASHER	B 20 DIN 127 A4C
13	0300 5107	2	ABRAZADERA	CLIP	16 N 92223 J
14	0302 2233	2	ABRAZADERA	CLIP	SA 14-20 DIN 3017
16	0111 9246	2	RACOR	BANJO BOLT	A 8 DIN 7623 A4C
17	0111 8688	6	JUNTA ANULAR	WASHER	A 14X18 DIN 7603 CU
18	0430 2546	1	GRIFO	FAUCET	
28	0111 8713	2	JUNTA ANULAR	WASHER	A 18X22 DIN 7603 CU
29	0111 8971	2	TAPON ROSCADO	SCREW PLUG	AM 18X1,5 DIN 7604 5.8 A4C
30	0117 3182	2	ABRAZADERA	CLIP	B 22 X 20 H 3223
33	0400 6313	1	TANQUE DE COMB.TRAS.	FUEL TANK	
34	0400 8469	1	TANQUE DE COMB.	FUEL TANK	(*)
35	0400 6307	1	SOPORTE	SUPPORT	
36	0123 1025	1	MANGUERA	HOSE	L = 900 - DE TANQUE A FILTRO
37	0302 1023	1	MANGUERA	HOSE	L = 1420 - DE REBOSE A TANQUE
38	0400 6527	1	MANGUERA	HOSE	(*)
39	0400 6528	1	MANGUERA	HOSE	12 X 18 X 1350 H 651
40	0400 6934	1	SOPORTE DERECHO	RIGHT SUPPORT	
41	0400 6935	1	SOPORTE IZQUIERDO	LEFT SUPPORT	
45	0400 6939	2	ZUNCHO	HOOP	
46	0400 7494	1	TANQUE DE COMB.LAT.	FUEL TANK	(**)
47	0400 8358	6	DISTANCIADOR	SPACER	(**)
48	0111 1278	6	TORNILLO CAB.HEXAGONAL	HEX. BOLT	M 10 X 35 DIN 931 10.9 (*)
49	0400 8158	1	MANGUERA	HOSE	28 X 35 X 800 H 651 (**)
50	0400 9235	2	PERFIL DE GOMA	RUBBER SECTION	(**)
51	0400 9236	2	PERFIL DE GOMA	RUBBER SECTION	
53	0111 2447	6	TORNILLO CAB.HEXAGONAL	HEX. BOLT	M 10X40 DIN 933 8.8 A4C (**)
114	0300 6692	1	TAPA PARA BOCA DE LLENADO	FILTER CAP	

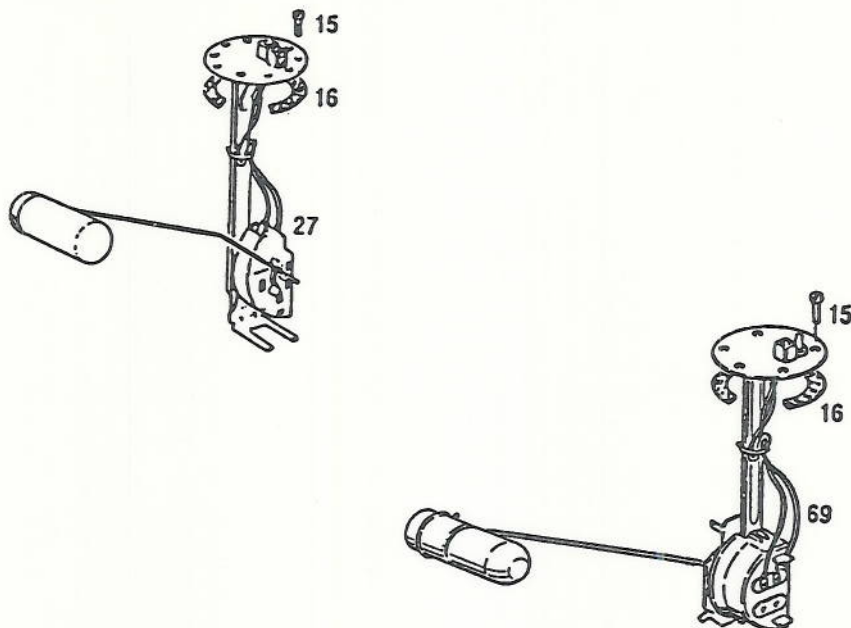


INDICADOR NIVEL DE COMB.
FUEL GAUGE

Desde: (*)

69 0400 7733-1

Modelos : 160/170ST 160/170/190DT
BRAS.: 170ST 160/170/190DT



POS. ITEM	N° PIEZA PART.N°	CANT QUANT	DENOMINACION	DESCRIPTION	OBSERVACIONES/REMARKS
15	0112 6460	10	TORNILLO CAB. CILINDRICA	CYLINDRICAL SCREW	AM 4X15 DIN 84 4.8 A4C
16	0343 0001	2	JUNTA	GASKET	
27	0302 2139	1	INDICADOR NIVEL DE COMB.	FUEL GAUGE	PARA TANQUE ADICIONAL
69	0400 0092	1	INDICADOR NIVEL COMB.	FUEL GAUGE	PARA TANQUE PRINCIPAL (*)



FILTRO DE AIRE
AIR CLEANER

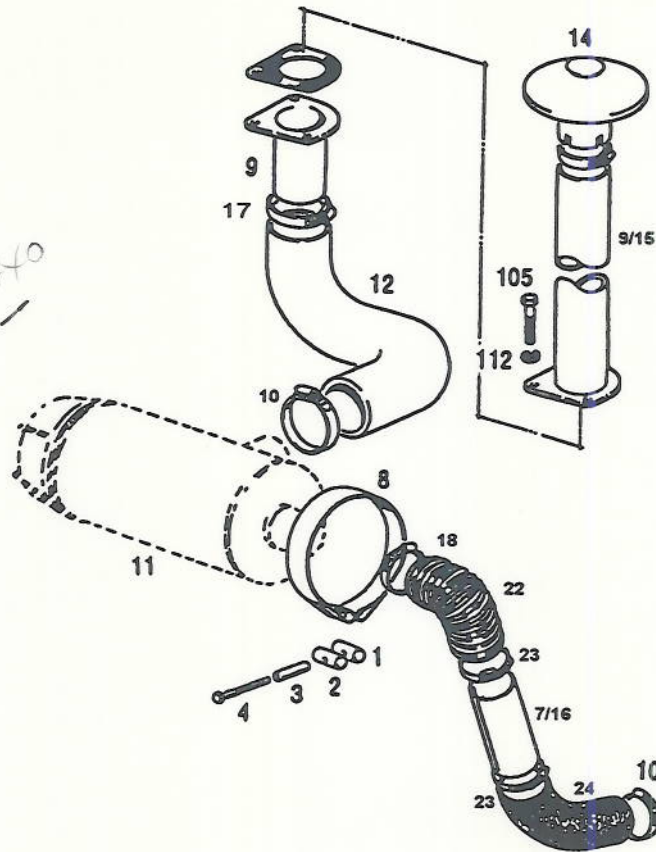
Desde: (**)

Hasta: (*)

43 0307 2475

Modelos : 160/170ST 160/170/190DT
BRASIL: 170ST 170/190DT

50-607
10
0400 7440



POS. ITEM	N° PIEZA PART.N°	CANT QUANT	DENOMINACION	DESCRIPTION	OBSERVACIONES/REMARKS
1	0336 6720	1	PERNO TENSOR ROSCADO	TURNBUCKLE	
2	0336 6633	1	PERNO TENSOR	TURNBUCKLE	
3	0302 0228	1	DISTANCIADOR	SPACER	
4	0111 2379	1	TORNILLO CAB.HEXAGONAL	HEX. BOLT	
7	0400 0320	1	TUBO		M 8 X 90 DIN 933 8.8 A4C (**)
8	0400 1513	1	ZUNCHO	HOOP	
9	0400 1515	1	TUBO DE ASPIRACION	SUCTION TUBE	(*)
10	0302 4191	2	ABRAZADERA	CLIP	120 - 135
11			FILTRO DE AIRE	AIR CLEANER	VER LAMINA 04001523
12	0307 2472	1	CODO DE ASPIRACION	SUCTION ELBOW	
14	0400 2360	1	SOMBRETE	CAP	
15	0400 6756	1	TUBO DE ASPIRACION	SUCTION TUBE	(**)
16	0400 6018	1	TUBO DE ADMISION	INLET TUBE	(*)
17	0116 6425	1	ABRAZADERA	CLIP	90 X 15 H 735
18	0116 6449	1	ABRAZADERA	CLIP	126 X 20 H 735
22	0401 1877	1	CODO DE GOMA		(**)
23	0301 3961	2	ABRAZADERA		(**)
24	0401 1402	1	CODO		(**)
105	0111 2341	4	TORNILLO CAB.HEXAGONAL	HEX. BOLT	M 8X30 DIN 933 8.8 A4C
112	0110 7233	4	ARANDELA ELASTICA	SPRING LOCKWASHER	B 8 DIN 127 A4C



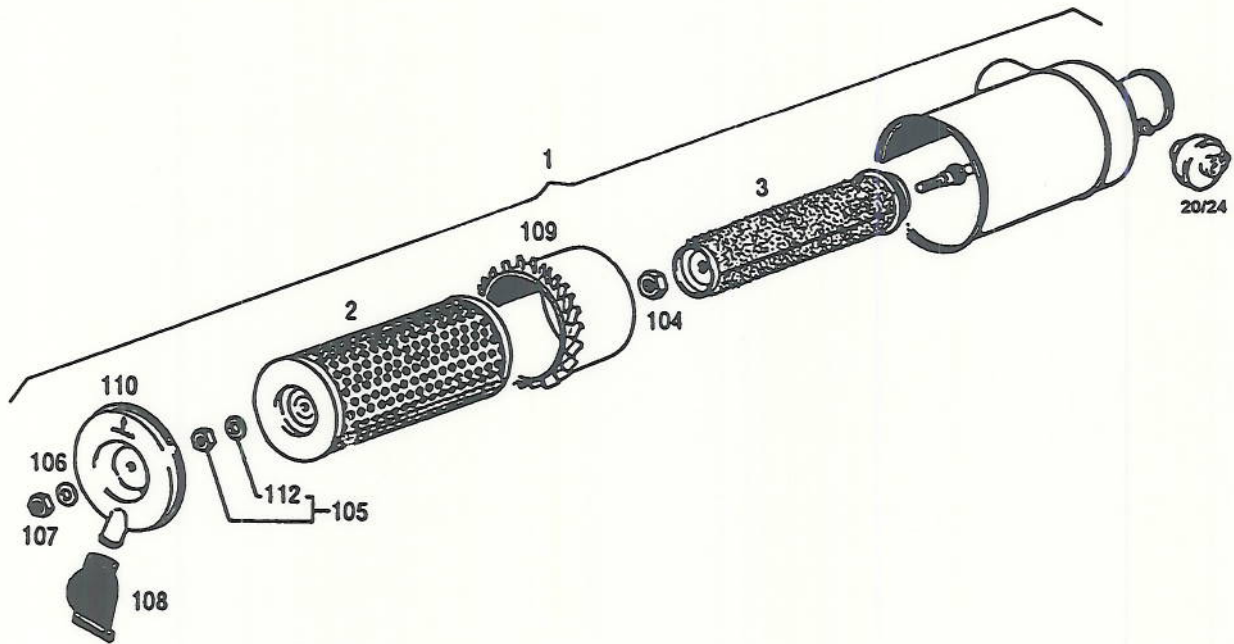
FILTRO DE AIRE
AIR CLEANER

Desde: (**)

Hasta: (*)

43 0400 1523

Modelos :160/170ST 160/170/190DT
BRASIL: 170ST 170/190DT



POS. ITEM	N° PIEZA PART.N°	CANT QUANT	DENOMINACION	DESCRIPTION	OBSERVACIONES/REMARKS
1	0400 1523	1	FILTRO DE AIRE	AIR CLEANER	COMPLETO- 15 M3/MIN
2	0400 2576	1	ELEMENTO FILTRANTE	CARTRIDGE	
3	0400 2577	1	ELEMENTO DE SEGURIDAD	SAFETY CARTRIDGE	
20	0401 0958	1	INDICADOR DE DEPRESION	DEPRESSION INDICATOR	(**)
24	0302 2024	1	INDICADOR DE DEPRESION	DEPRESSION INDICATOR	(*)
104	0302 9158	1	TUERCA HEXAGONAL	HEX. NUT	
105	0301 9975	1	TUERCA HEXAGONAL	HEX. NUT	
106	0113 8046	1	ARANDELA PLANA	WASHER	
107	0302 9159	1	TUERCA HEXAGONAL	HEX. NUT	
108	0302 9658	1	VALVULA DE DESCARGA	DUST EJECTOR	
109	0480 2275	1	TURBINA	TURBINE	
110	0480 2276	1	TAPA	COVER	
112		1	ANILLO DE GOMA	O-SEAL	E = 2,60 D = 15,00



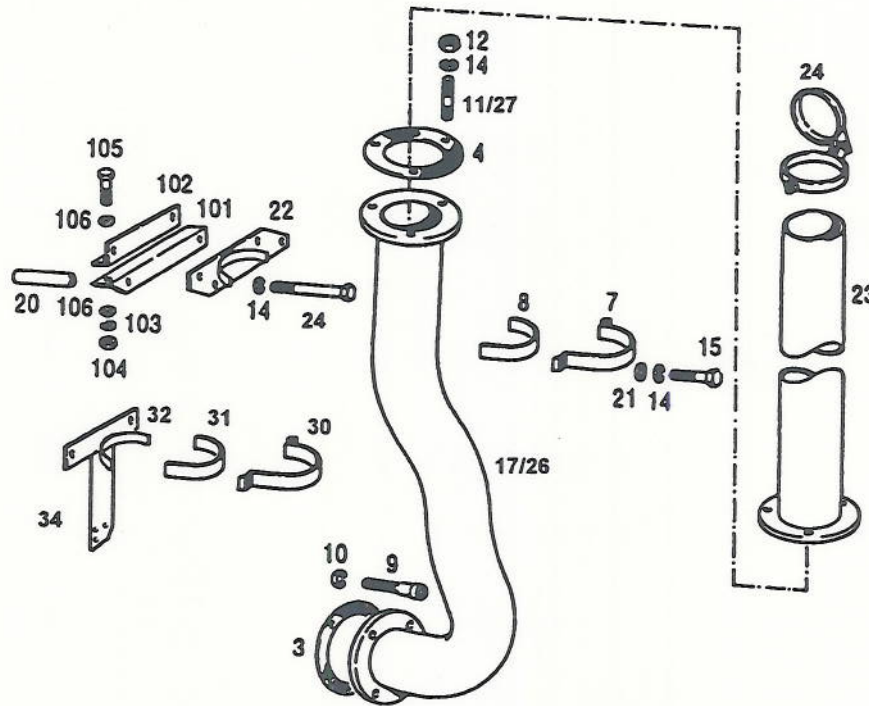
**SISTEMA DE ESCAPE
EXHAUST SYSTEM**

Desde: (**)

Hasta: (*)

44 0400 1540

Modelos : 160/170ST 160/170/190DT
BRASIL: 170ST 170/190DT



POS. ITEM	N° PIEZA PART.N°	CANT QUANT	DENOMINACION	DESCRIPTION	OBSERVACIONES/REMARKS
3	0400 0356	1	JUNTA DE ESCAPE	GASKET	
4	0223 1127	1	JUNTA	WASHER	
7	0400 0355	1	ABRAZADERA	CLIP	(*)
8	0400 0358	1	JUNTA PROTECTORA	GASKET	(*)
9	0111 0658	4	TORNILLO CAB.CILINDRICA	CYLINDRICAL SCREW	M 10 X 25 DIN 912 8.8 A4C
10	0111 9613	4	ARANDELA ELASTICA	SPRING LOCKWASHER	10 DIN 7980 A4C
11	0111 3387	3	ESPARRAGO	STUD	M 8X22 DIN 939 8.8 A4C (*)
12	0331 6466	3	TUERCA HEXAGONAL	HEX. NUT	
14	0110 7233	7	ARANDELA ELASTICA	SPRING LOCKWASHER	B 8 DIN 127 A4C
15	0111 2322	2	TORNILLO CAB.HEXAGONAL	HEX. BOLT	M 8X20 DIN 933 8.8 A4C
17	0400 1539	1	CAÑO DE ESCAPE	EXHAUST PIPE	(*)
20	0400 2062	2	DISTANCIADOR	SPACER	
21	0110 7101	2	ARANDELA PLANA	WASHER	A 8,4 DIN 125 ST A4C
22	0400 2066	1	SOPORTE DE FIJACION	FIXATION SUPPORT	COMPLETO CON POS. 101 Y 102 (*)
23	0400 2101	1	TUBO DE ESCAPE	EXHAUST TUBE	
24	0400 2102	1	TAPA COMPLETA	COMP. COVER	
25	0111 0577	2	TORNILLO CAB. CILINDRICA	CYLINDRICAL SCREW	M 8 X 25 DIN 912 8.8 A4C (*)
26	0400 6789	1	CAÑO DE ESCAPE	EXHAUST PIPE	(**)
27	0111 3390	3	ESPARRAGO	STUD	M 8 X 25 DIN 939 8.8 A4C (**)
30	0400 9724	1	ABRAZADERA		SOLO 4.190
31	0400 9725	1	JUNTA PROTECTORA	GASKET	25X2X182 SOLO 4.190
32	0400 9726	1	JUNTA PROTECTORA	GASKET	25X2X30 SOLO 4.190
34	0400 9719	1	RIENDA		SOLO 4.190
101	0400 2068	1	SOPORTE	SUPPORT	(*)
102	0400 2070	1	ESCUADRA	SQUARE	(*)
103	0110 7233	2	ARANDELA ELASTICA	SPRING LOCKWASHER	B 8 DIN 127 A4C
104	0111 2824	2	TUERCA HEXAGONAL	HEX. NUT	M 8 DIN 934 8 A4C
105	0111 2322	2	TORNILLO CAB.HEXAGONAL	HEX. BOLT	M 8X20 DIN 933 8.8 A4C
106	0110 7101	4	ARANDELA PLANA	WASHER	A 8,4 DIN 125 ST A4C



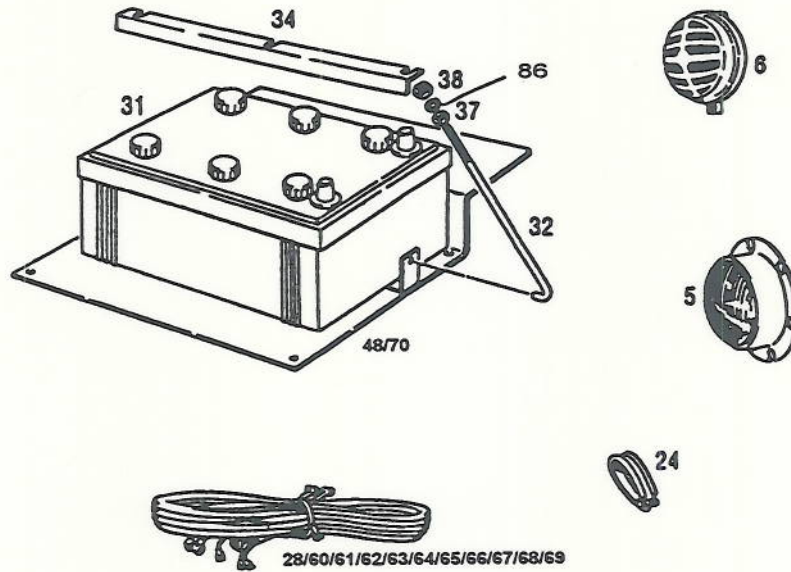
**INSTALACION ELECTRICA
ELECTRICAL EQUIPMENT**

Desde: (**)

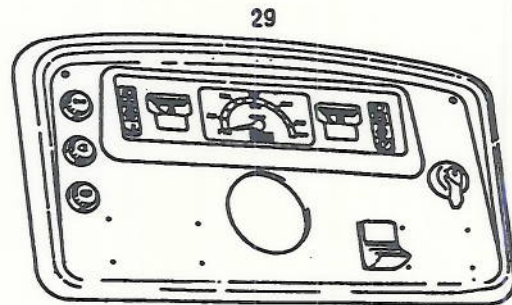
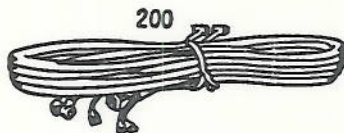
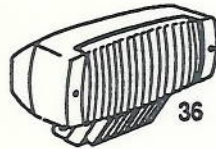
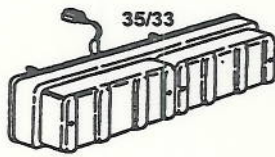
Hasta: (*)

49 0400 1821-1

Modelos : 160/170ST 160/170/190DT
BRASIL: 170ST 170/190DT



POS. ITEM	N° PIEZA PART.N°	CANT QUANT	DENOMINACION	DESCRIPTION	OBSERVACIONES/REMARKS
5	0301 6431	2	FARO DELANTERO COMPLETO	COMP.HEADLIGHT	
6	0301 0937	1	BOCINA	HORN	12V CEMA 1563
24	0123 6768	3	GRAMPA	CLAMP	
26	0110 7235	2	ARANDELA ELASTICA	SPRING LOCKWASHER	B 10 DIN 127 A4C
28	0400 1824	1	INSTALACION ELECTR.COMPL.	COMP.ELECTRICAL EQUIPMENT	(*)
31	0302 1004	1	BATERIA	BATTERY	12 V - 143 AH
32	0302 1011	2	TENSOR DE BATERIA	HOOK SCREW	
34	0302 1010	1	SOPORTE DE BATERIA	BATTERY SUPPORT	
37	0110 7105	2	ARANDELA PLANA	WASHER	A 10,5 DIN 125 ST A4C
38	0110 2659	2	TUERCA HEXAGONAL	HEX. NUT	M 10 DIN 934 8 A4C
48	0400 3850	1	SOPORTE DE BATERIA	BATTERY SUPPORT	(*)
60	0400 7737	1	INSTALAC.ELECTRICA COMP.	COMP.ELECTRICAL EQUIP.	(**)
61	0400 7736	1	INST.RAMAL PRINCIPAL		(**)
62	0400 8036	1	INST.RAMAL MOTOR	ENGINE WIRING	(**)
63	0400 8037	1	INST.ELECT.TANKE COMB.	FUEL TANK WIRING	(**)
65	0400 8040	1	INST.ELECT.GUARDAB.DER.	RIGHT MUDGUARD WIRING	(**)
66	0400 8041	1	INST.ELECT.GUARDAB.IZQ.	LEFT MUDGUARD WIRING	(**)
67	0400 8042	1	CABLE DE BATERIA	BATTERY WIRING	(+) (**)
68	0400 8043	1	CABLE DE BATERIA	BATTERY WIRING	(-) (**)
69	0400 8046	1	INSTALACION ELECTRICA	ELECTRICAL EQUIPMENT	RAMAL TANQ.COMB.TRAS. (**)
70	0400 8438	1	SOPORTE DE BATERIA	BATTERY SUPPORT	(**)



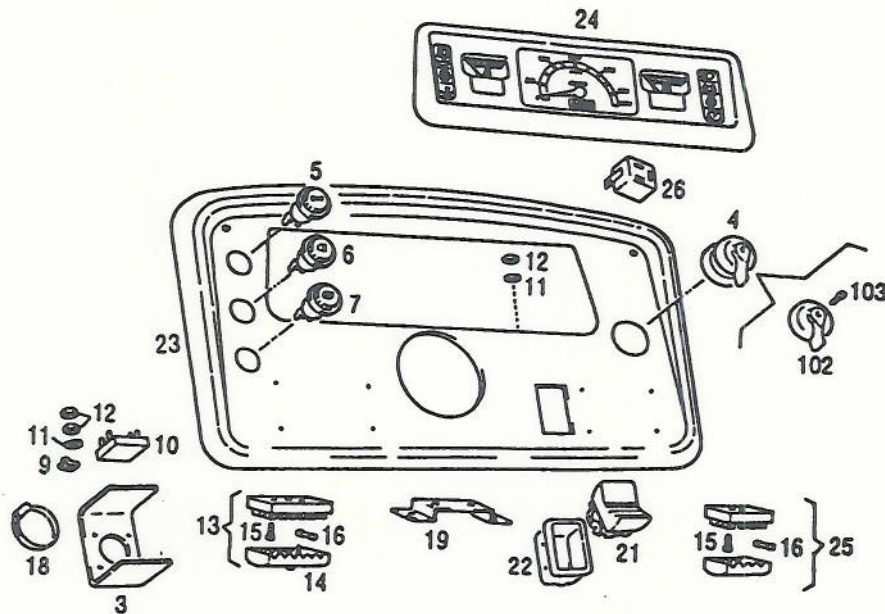
POS. ITEM	N° PIEZA PART.N°	CANT QUANT	DENOMINACION	DESCRIPTION	OBSERVACIONES/REMARKS
11	0116 7414	1	BOQUILLA PASACABLE	RUBBER GROMMER	H 02928 C5 X 10 X 1,5
19	0116 4749	4	FLEJE	BAND	F 6,5 - 200 X 4,6 H 7672
21	0302 6788	2	TORNILLO CAB. CILINDRICA	CYLINDRICAL SCREW	W 3/16" X 3/8"
23	0302 8341	1	EJE FLEXIBLE	FLEXIBLE SHAFT	
25	0112 6186	1	TORNILLO CAB.HEXAGONAL	HEX. BOLT	M10X 16 DIN 933 8.8 A4C
26	0110 7235	1	ARANDELA ELASTICA	SPRING LOCKWASHER	B 10 DIN 127 A4C
29		1	TABLERO DE INSTRUMENTOS	DASHBOARD	VER LAMINAS 08-003 Y 08-004(*)
33	0400 7522	2	FARO TRASERO	REAR LIGHT	(**)
35	0400 4415	2	FARO TRASERO	REAR LIGHT	(*)
36	0400 2036	2	FARO SUP.CON FIJACION	UPPER LIGHT W/FIXATION	
39	0111 2418	4	TORNILLO CAB.HEXAGONAL	HEX. BOLT	M 10X25 DIN 933 8.8 A4C
89	0301 0940	2	INTERRUPTOR DE STOP	STOP SWITCH	(*)
200	0400 2052	1	INSTALACION ELECTRICA	ELECTRICAL EQUIPMENT	TABLERO (*)



CAJA CONEXION DE INSTRUM.
SWITCH BOX WITH INSTRUM.

Hasta...
49 0400 1825

Modelos :160/170ST 160/170/190DT
BRASIL:170ST 170/190DT



POS. ITEM	N° PIEZA PART.N°	CANT. QUANT	DENOMINACION	DESCRIPTION	OBSERVACIONES/REMARKS
3	0302 7593	1	GRAMPA DE FIJACION	CLAMP	
4	0302 7472	1	LLAVE SELECTORA	SELECTOR SWITCH	
5	0302 7475	1	PULSADOR BOCINA	HORN PULSATOR	
6	0302 7476	1	PULSADOR DE LUCES	LIGHTS PULSATOR	
7	0302 7477	1	PULSADOR ARRANQUE	SLATER PULSATOR	
9	0336 2999	1	ABRAZADERA	CLIP	
10	0302 0358	1	MEZCLADOR CONTROL	CONTROL MIXER	
11	0110 7228	3	ARANDELA ELASTICA	SPRING LOCKWASHER	
12	0111 2803	3	TUERCA HEXAGONAL	HEX. NUT	B 5 DIN 127 A4C M 5 DIN 934 M8 A4C
13	0112 1342	1	CAJA DE FUSIBLES	FUSE BOX	A 6 DIN 72582
14	0301 9848	1	TAPA	COVER	
15	0110 5526	4	TORNILLO CAB. CILINDRICA	CYLINDRICAL SREW	AM 5X15 DIN 84 4.8 A4C
16	0112 1330	10	FUSIBLE	FUSE	8 DIN 72581
18	0117 2065	9	ABRAZADERA	CLIP	G 146X4,6 H 7672 B 2 DIN 72582
19	0112 1347	2	PLACA DE FIJACION	CLAMP PLATE	
21	0302 1387	1	LLAVE FAROS DE TRABAJO	WORK LAMP SWITCH	
22	0302 1388	1	CAJA SOPORTE TECLA	SUPPORT	
23	0400 2051	1	TABLERO DE INSTRUMENTOS	DASHBOARD	
24	0400 2055	1	INSTRUMENTO INDICADOR	INDICATOR INSTRUMENT	
25	0112 1339	1	CAJA DE FUSIBLES	FUSE BOX	
42	0400 8812	2	RELAY	RELAJ	
102	0302 7469	1	PERILLA SELECTORA	SELECTOR	
103	0112 3578	1	TORNILLO CAB.CILINDRICA	CYLINDRICAL SCREW	AM 4 X 30 DIN 84 4.8 A4C

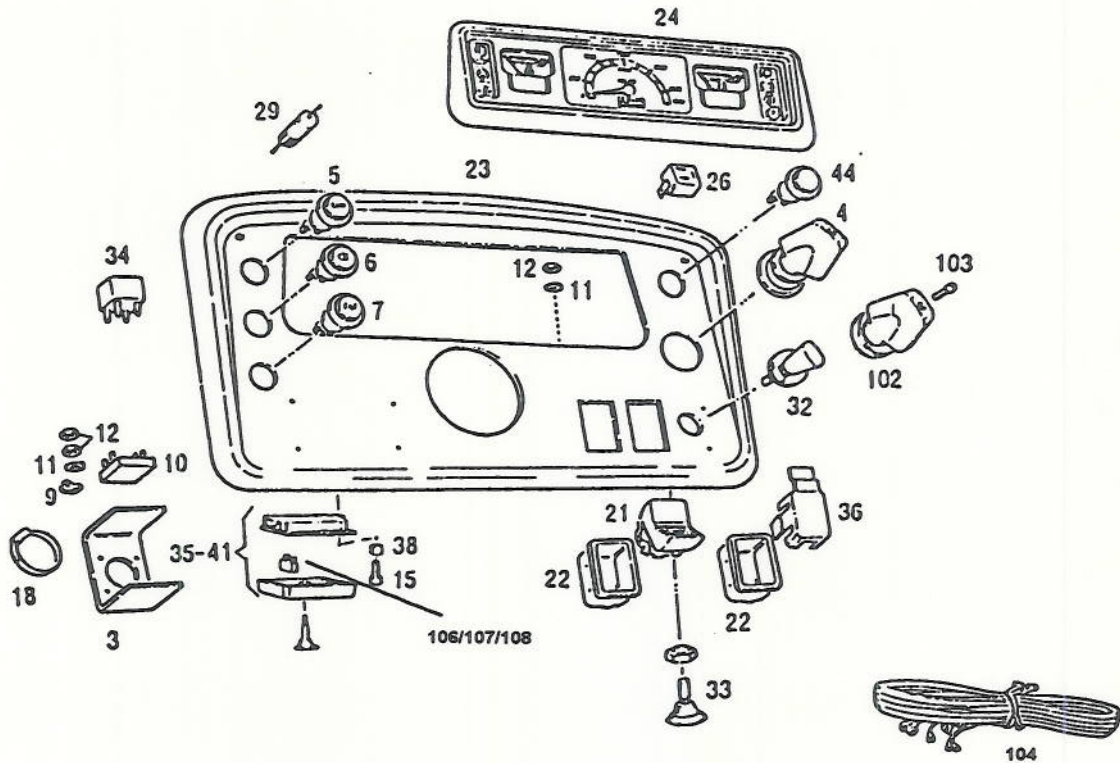


CAJA CONEX. DE INSTRUMENT.
SWITCH BOX WITH INSTRUM.

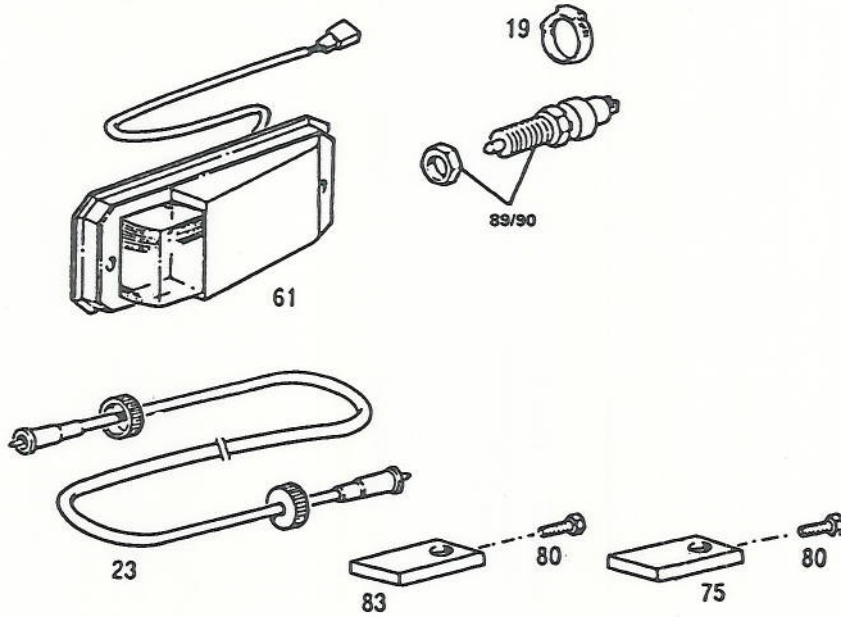
Desde:

49 0400 8878

Modelos :160/170ST 160/170/190DT
BRASIL:170ST 170/190DT



POS. ITEM	Nº PIEZA PART.Nº	CANT QUANT	DENOMINACION	DESCRIPTION	OBSERVACIONES/REMARKS
3	0302 7593	1	GRAMPA DE FIJACION	CLAMP	
4	0302 7472	1	LLAVE SELECTORA	SELECTOR SWITCH	
5	0302 7475	1	PULSADOR BOCINA	HORN PULSATOR	
6	0302 7476	1	PULSADOR DE LUCES	LIGHTS PULSATOR	
7	0302 7477	1	PULSADOR ARRANQUE	SLATER PULSATOR	
9	0336 2999	1	ABRAZADERA	CLIP	
10	0302 0358	1	MEZCLADOR CONTROL	CONTROL MIXER	
11	0110 7228	3	ARANDELA ELASTICA	SPRING LOCKWASHER	
12	0111 2803	5	TUERCA HEXAGONAL	HEX. NUT	B 5 DIN 127 A4C
15	0110 5526	2	TORNILLO CAB. CILINDRICA	CYLINDRICAL SREW	M 5 DIN 934 M8 A4C
18	0117 2065	9	ABRAZADERA	CLIP	AM 5X15 DIN 84 4.8 A4C
21	0302 1387	1	LLAVE FAROS DE TRABAJO	WORK LAMP SWITCH	G 146X4,6 H 7672
22	0302 1388	2	CAJA SOPORTE TECLA	SUPPORT	
23	0400 2051	1	TABLERO DE INSTRUMENTOS	DASHBOARD	
24	0400 2055	1	INSTRUMENTO INDICADOR	INDICATOR INSTRUMENT	
26	0400 8812	2	RELAY	RELAJ	
29	0400 5293	1	DIODO DE SILICIO	DIODE	3 AMP.
32	0400 0632	1	LLAVE INVERS. LUZ DE GIRO	GYRE LIGHT KEY	
33	0400 0633	1	LLAVE BALIZA	BUOY TENDER KEY	
34	0400 8811	1	DESTELLADOR	FLASHER	12V 2P DZE 807
35	0400 8055	1	CAJA DE FUSIBLES	FUSE BOX	C/CABINA O PARASOL
36	0400 8089	1	TAPA	COVER	
38	0400 8228	2	DISTANCIADOR	SPACER	
41	0400 8879	1	CAJA DE FUSIBLES	FUSE BOX	
44	0301 6468	1	INDICADOR OPTICO	OPTICAL SWITCH	PRESION DE ACEITE
102	0302 7469	1	PERILLA SELECTORA	SELECTOR	
103	0112 3578	1	TORNILLO CAB.CILINDRICA	CYLINDRICAL SCREW	AM 4 X 30 DIN 84 4.8 A4C
104	0400 8038	1	INSTALACION ELECTRICA	ELECTRICAL EQUIPMENT	RAMAL TABLERO
105	0112 1353	1	BORNERA	TERMINAL BOX	A3 DIN 72586
106	0400 8045	5	FUSIBLE	FUSE	10 A
107	0400 8351	1	FUSIBLE	FUSE	8A
108	0400 8352	3	FUSIBLE	FUSE	30A C/A.A.



POS. ITEM	N° PIEZA PART.N°	CANT QUANT	DENOMINACION	DESCRIPTION	OBSERVACIONES/REMARKS
19	0116 4749	20	FLEJE	BAND	F 6,5 - 200 X 4,6 H 7672
23	0302 8341	1	EJE FLEXIBLE	FLEXIBLE SHAFT	
61	0400 8081	2	FARO DELANTERO DE GIRO	FRONT GYRE LIGHT	(*)
75	0400 8506	1	TOPE DE INTERRUPTOR	SWITCH STOP	PARA EMBRAGUE
80	0111 2240	1	TORNILLO CAB.HEXAGONAL	HEX. BOLT	M 6X12 DIN 933 8.8 A4C
83	0400 8507	1	TOPE DE INTERRUPTOR	SWITCH STOP	PARA FRENO ESTACION.
89	0117 5755	1	INTERRUPTOR LUZ DE FRENO	SWITCH	
90	0117 5754	1	INTERRUPTOR	SWITCH	FRENO DE ESTACIONAM. PARA EMBRAGUE



POS. ITEM	N° PIEZA PART.N°	CANT QUANT	DENOMINACION	DESCRIPTION	OBSERVACIONES/REMARKS
2	0300 6012	1	RESORTE	SPRING	
3	0111 2240	4	TORNILLO CAB.HEXAGONAL	HEX. BOLT	M 6X12 DIN 933 8.8 A4C
4	0110 7231	5	ARANDELA ELASTICA	SPRING LOCKWASHER	B 6 DIN 127 A4C
5	0110 7095	4	ARANDELA PLANA	WASHER	A 6,4 DIN 125 ST A4C
8	0301 3954	4	ABRAZADERA	CLIP	45-60
9	0307 2323	1	SOPORTE DE COMANDO	SUPPORT	
10	0302 5541	2	TORNILLO	SCREW	B 5,5X13 DIN 7976 A4C
13	0111 2813	1	TUERCA HEXAGONAL	HEX. NUT	M 6 DIN 934 8 A4C
14	0300 6636	1	TERMINAL	TERMINAL	BF4L 913
15	0110 5657	1	TORNILLO CAB. CILINDRICA	CYLINDRICAL SCREW	AM 4X10 DIN 85 4.8 A4C
19	0400 2392	1	CABLE DE COMANDO	CONTROL CABLE	
20	0400 6694	1	CAJA DE CALEFACCION	HEATING CASE	
21	0400 6717	2	TUBO CORRUGADO	CORRUGATED PIPE	



COMPRESOR
COMPRESSOR

85 0307 2462

NACIONAL
NACIONAL

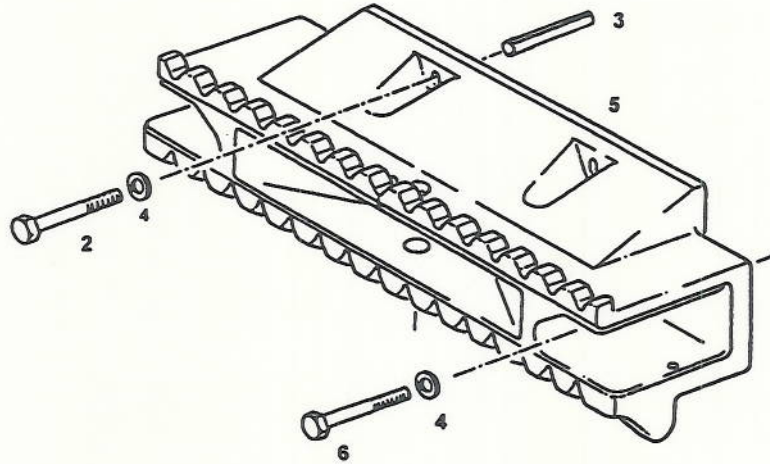
POS. ITEM	N° PIEZA PART.N°	CANT QUANT	DENOMINACION	DESCRIPTION	OBSERVACIONES/REMARKS
1	0400 8625	1	COMPRESOR	COMPRESSOR	
2	0307 2455	1	PLACA SOPORTE	SUPPORT	
3	0432 2153	1	ANGULO	ANGLE	
4	0432 2151	1	CABALLETE SOPORTE	SUPPORT	
5	0302 5453	1	POLEA	PULLEY	
7	0111 2407	4	TORNILLO CAB.HEXAGONAL	HEX. BOLT	M 10X20 DIN 933 8.8 A4C
8	0111 2429	2	TORNILLO CAB.HEXAGONAL	HEX. BOLT	M 10X30 DIN 933 8.8 A4C
9	0113 6453	3	TUERCA AFIANZADORA	LOCKING NUT	VM 10 DIN 980 8 A4C
10	0432 3707	1	CANCAMO ROSCADO	EYE SCREW	
11	0111 7515	2	ARANDELA ESFERICA	DOWED WASHER	C 10,5 DIN 6319
12	0110 1395	2	PLATO CONICO	TAPER SOCKET	D 12 DIN 6319
13	0110 2659	4	TUERCA HEXAGONAL	HEX. NUT	M 10 DIN 934 8 A4C
14	0111 2322	3	TORNILLO CAB.HEXAGONAL	HEX. BOLT	M 8X20 DIN 933 8.8 A4C
15	0111 2824	3	TUERCA HEXAGONAL	HEX. NUT	M 8 DIN 934 8 A4C
16	0111 3699	4	TORNILLO CAB. CILINDRICA	CYLINDRICAL SCREW	M 8 X 30 DIN 912 8.8 A4C
17	0110 7233	4	ARANDELA ELASTICA	SPRING LOCKWASHER	B 8 DIN 127 A4C
18	0111 2481	1	TORNILLO CAB. EXAGONAL	HEX. BOLT	M 10 X 125 DIN 933 8.8 A4C



**PORTALASTRES
BALLAST CARRIER**

62 0400 2588

Modelos :160ST 170/190DT
BRASIL: 170/190DT



POS. ITEM	N° PIEZA PART.N°	CANT QUANT	DENOMINACION	DESCRIPTION	OBSERVACIONES/REMARKS
2	0111 2697	2	TORNILLO CAB.HEXAGONAL	HEX. BOLT	M 16 X 50 DIN 933 8.8 A4C
3	0400 7673	2	PASADOR	PIN	21 X 50 DIN 7346
4	0110 7117	4	ARANDELA PLANA	WASHER	A 17,5 DIN 125 ST A4C
5	0302 5185	1	PORTALASTRES	BALLAST CARRIER	
6	0111 1911	2	TORNILLO CAB.HEXAGONAL	HEX. BOLT	M 16 X 85 DIN 933 8.8 A4C



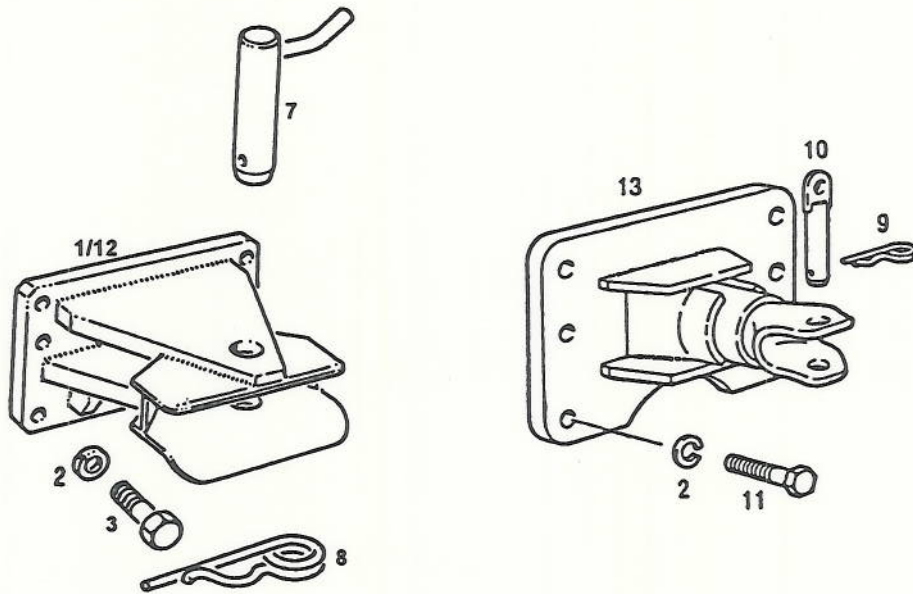
**BOCA DE ENGANCHE TRASERA
REAR TRAILER HITCH**

Desde: (**)

Hasta: (*)

63 0301 1928

Modelos :160/170ST 160/170/190DT
BRASIL: 170ST 170/190DT



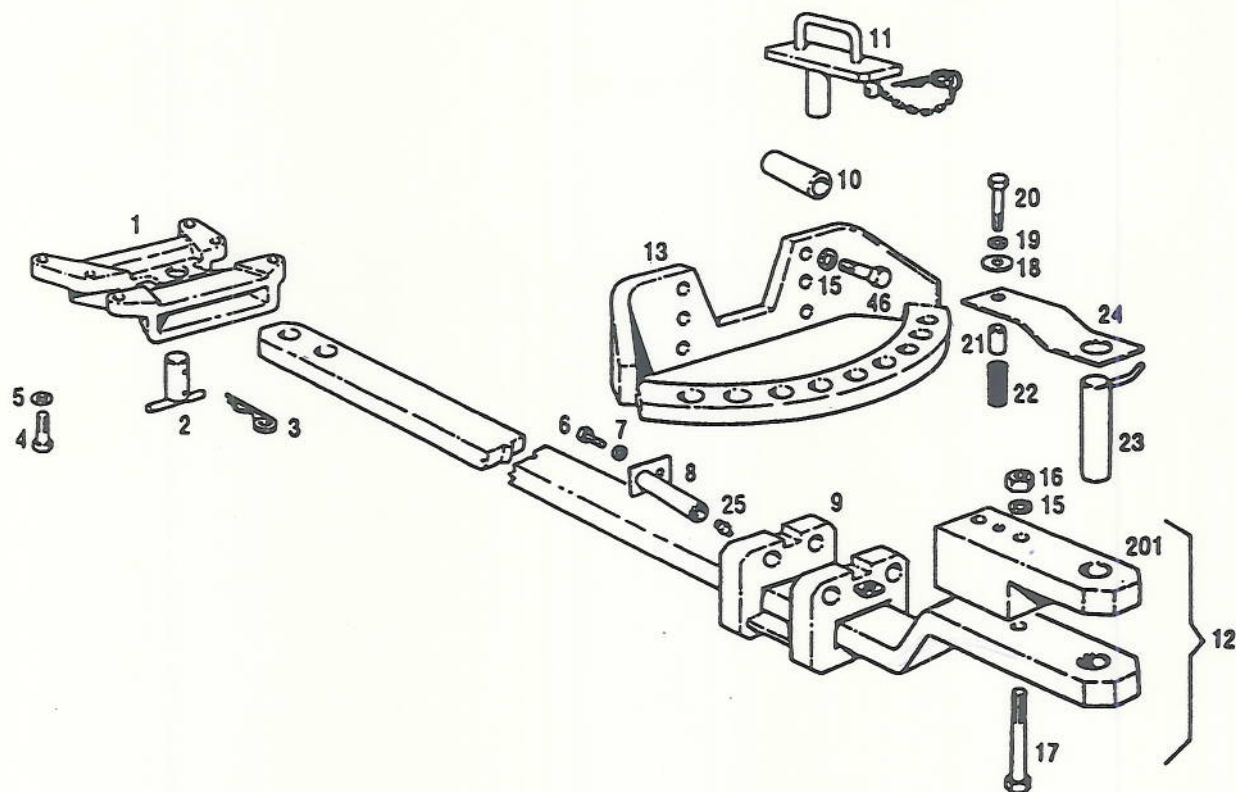
POS. ITEM	N° PIEZA PART.N°	CANT. QUANT	DENOMINACION	DESCRIPTION	OBSERVACIONES/REMARKS
1	0301 1931	1	BOCA DE ENGANCHE	REAR TRAILER HITCH	(*)
2	0110 7245	6	ARANDELA ELASTICA	SPRING LOCKWASHER	B 20 DIN 127 A4C
3	0111 4065	6	TORNILLO CAB.HEXAGONAL	HEX. BOLT	M 20 X 2 X 50 DIN 961 8.8 (*)
7	0300 6359	1	PERNO DE ENGANCHE		(**)
8	0340 1061	1	SEGURO		(*)
9	0400 0843	1	SEGURO	PAWL	(**)
10	0400 0577	1	PERNO DE ENGANCHE	HITCH PIN	(**)
11	0113 8165	6	TORNILLO CAB.HEXAGONAL	HEX. BOLT	M 20 X 2 X 45 DIN 961 8.8 A4C
12	0400 3237	1	BOCA DE ENGANCHE		(**)
13	0400 5227	1	BOCA DE ENGANCHE	REAR TRAILER HITCH	(*)
					(**)



**PENDULO DE TRACCION
DRAWBAR**

Hasta...
14 0307 2988-1

Modelos : 160/170ST 160/170/190DT
BRASIL: 170ST 170/190DT



POS. ITEM	N° PIEZA PART.N°	CANT QUANT	DENOMINACION	DESCRIPTION	OBSERVACIONES/REMARKS
1	0307 2262	1	SOPORTE BARRA DE TIRO	DRAWBAR SUPPORT	
2	0307 2266	1	PERNO CON ASIDERO	PIN WITH HANDLE	
3	0400 0844	2	SEGURO	PAWL	
4	0111 2693	6	TORNILLO CAB.HEXAGONAL	HEX. BOLT	M 16X45 DIN 933 8.8 A4C
5	0110 7242	6	ARANDELA ELASTICA	SPRING LOCKWASHER	B 16 DIN 127 A4C
6	0111 2333	1	TORNILLO CAB.HEXAGONAL	HEX. BOLT	M 8X25 DIN 933 8.8 A4C
7	0110 7233	1	ARANDELA ELASTICA	SPRING LOCKWASHER	B 8 DIN 127 A4C
8	0007 0060	2	EJE	SHAFT	
9	0301 1911	1	SOPORTE DE RODILLOS	ROLLER SUPPORT	
10	0007 0067	2	RODILLO	ROLLER	
11	0301 1916	1	TRABA DE GIRO	CHOCK	
12	0400 1603	1	BARRA DE TIRO COMPLETA	COMPLETE DRAWBAR	
13	0301 1923	1	GUIA BRAZO OSCILANTE	RAIL	
15	0110 7245	8	ARANDELA ELASTICA	SPRING LOCKWASHER	B 20 DIN 127 A4C
16	0111 2916	2	TUERCA HEXAGONAL	HEX. NUT	M 20 DIN 934 8 A4C
17	0111 2079	2	TORNILLO CAB.HEXAGONAL	HEX. BOLT	M 20 X 170 DIN 931 8.8 A4C
18	0110 3252	1	ARANDELA PLANA	WASHER	R 14 DIN 440 A4C
19	0110 7237	1	ARANDELA ELASTICA	SPRING LOCKWASHER	B 12 DIN 127 A4C
20	0111 1522	1	TORNILLO CABEZA HEXAGONAL	HEX. BOLT	M 12X70 DIN 931 8.8 A4C
21	0007 0068	1	BUJE	BUSHING	
22	0301 1920	1	RESORTE	SPRING	
23	0300 6360	1	PERNO DE ENGANCHE	HITCH PIN	
24	0301 1921	1	TRABA DE ENGANCHE	CHOCK	
25	0112 0692	2	ENGRASADOR	LUBE FITTING	AM 6X1 DIN 71412
46	0111 4065	6	TORNILLO CAB.HEXAGONAL	HEX. BOLT	M 20 X 2 X 50 DIN 961 8.8
201	0301 1909	1	SUPLEMENTO	SHIM	

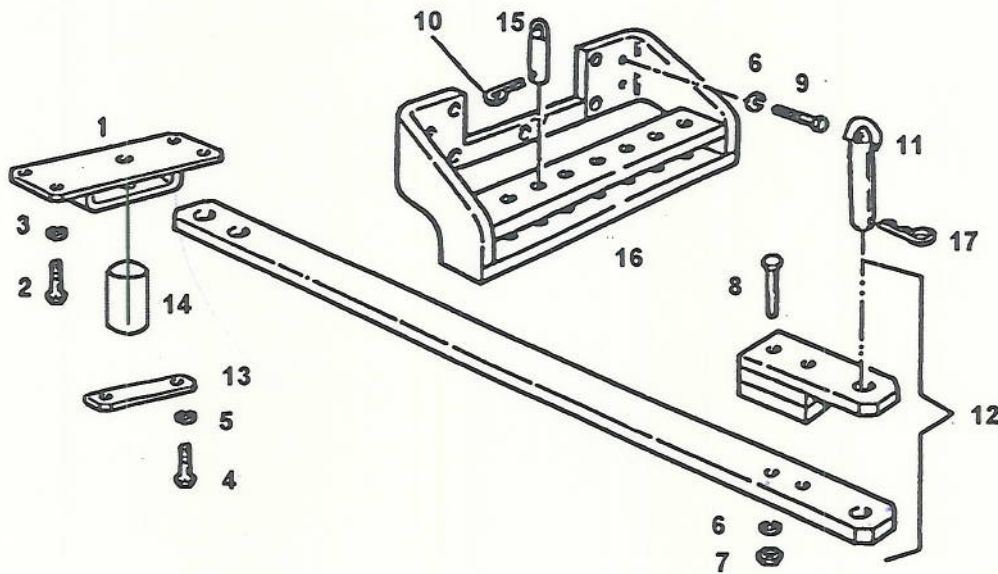


PENDULO DE TRACCION
DRAWBAR

Desde:

14 0401 2302

Modelos :160/170ST 160/170/190DT
BRASIL:170ST 170/190DT



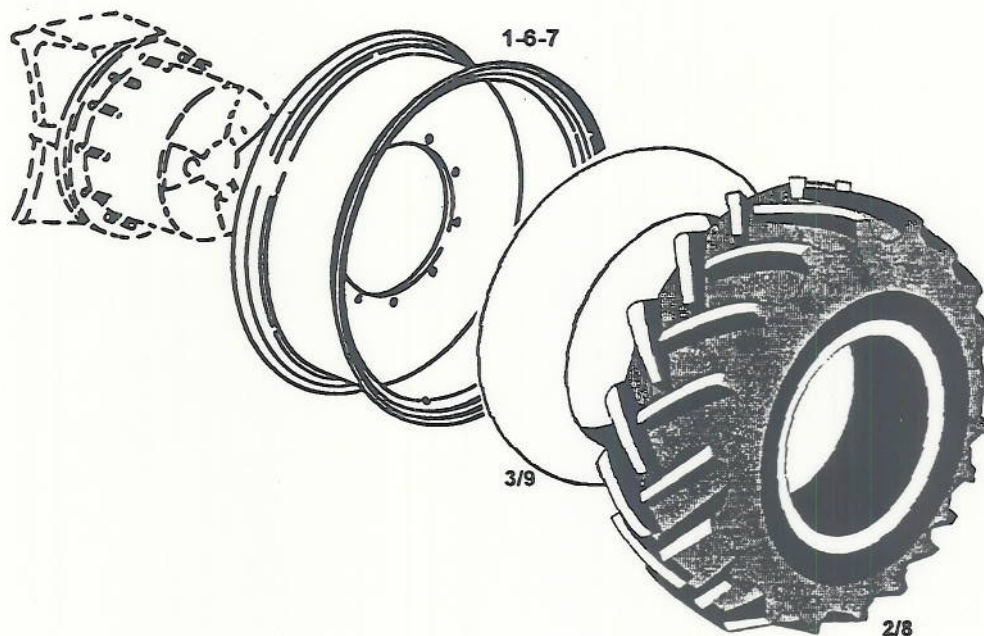
POS. ITEM	N° PIEZA PART.N°	CANT QUANT	DENOMINACION	DESCRIPTION	OBSERVACIONES/REMARKS
1	0401 4005	1	SOPORTE BARRA DE TIRO		
2	0111 2693	6	TORNILLO CAB.HEXAGONAL	HEX. BOLT	M 16X45 DIN 933 8.8 A4C
3	0110 7242	6	ARANDELA ELASTICA	SPRING LOCKWASHER	B 16 DIN 127 A4C
4	0111 2333	2	TORNILLO CAB.HEXAGONAL	HEX. BOLT	M 8X25 DIN 933 8.8 A4C
5	0110 7233	2	ARANDELA ELASTICA	SPRING LOCKWASHER	B 8 DIN 127 A4C
6	0110 7245	8	ARANDELA ELASTICA	SPRING LOCKWASHER	B 20 DIN 127 A4C
7	0111 2916	2	TUERCA HEXAGONAL	HEX. NUT	M 20 DIN 934 8 A4C
8	0111 2079	2	TORNILLO CAB.HEXAGONAL	HEX. BOLT	M 20 X 170 DIN 931 8.8 A4C
9	0111 4065	2	TORNILLO CAB.HEXAGONAL	HEX. BOLT	M 20 X 2 X 50 DIN 961 8.8
10	0400 0843	2	SEGURO	PAWL	
11	0400 5455	1	PERNO DE TIRO	DRAFT PIN	
12	0400 8503	1	BARRA DE TIRO COMPLETA	COMP. DRAWBAR	
13	0401 2206	1	PLACA SOPORTE		
14	0401 2301	1	PERNO		
15	0401 2317	2	PERNO DE POSICION		
16	0401 2321	1	GUIA DE BARRA DE TIRO		
17			SUPLEMENTO CALIBRADO	SHIM	SOBREMED.VER POS.965-969
17	0400 4216	1	SEGURO	PAWL	



RUEDAS DELANT. DE DISCO
DISK WHEELS, FRONT

58 0400 1895

Modelos :160ST 160/170/190DT
BRASIL: 190DT



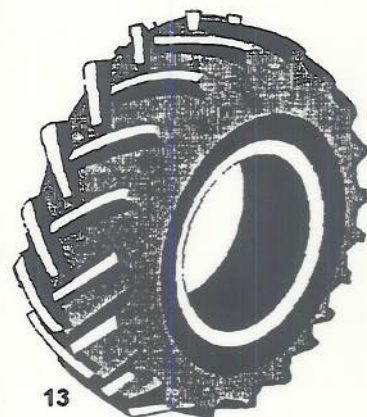
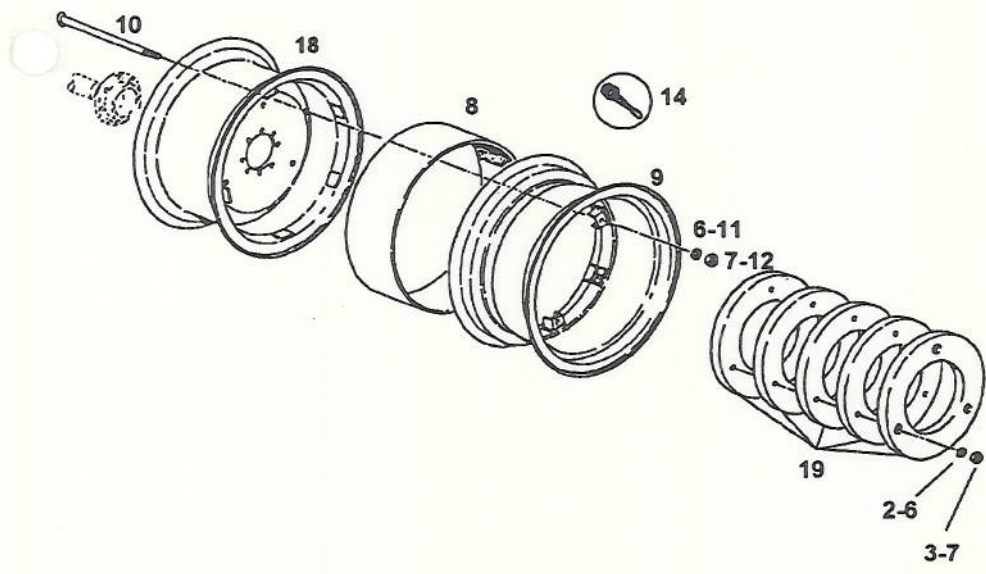
POS. ITEM	N° PIEZA PART.N°	CANT QUANT	DENOMINACION	DESCRIPTION	OBSERVACIONES/REMARKS
1	0400 1769	2	LLANTA DELANTERA	DISK WHEEL	PARA CUBIERTA/FOR TIRE 16.9-28
2	0433 0557	2	CUBIERTA		-6 4.190DT
3	0238 2751	2	CAMARA	CAMERA	16.9-28
6	0400 6082	2	LLANTA	DISC WHEEL	16.9-28
7	0301 1893	2	LLANTA DELANTERA	DISC WHEEL	P/CUB. 16.9-28-6 TELAS 4.170DT
8	0301 5994	2	CUBIERTA		P/CUB. 11.00-16-8 TELAS 4.160/170ST
9	0301 5995	2	CAMARA	CAMERA	11.00 - 16 (8 TELAS)
					11.00 - 16



RUE TRAS.DISC.RODADO DUAL
DISC WHEELS, REAR

59 0400 8684-1

Modelos :160/170ST 160/170/190DT
BRASIL: 170ST 170/190DT



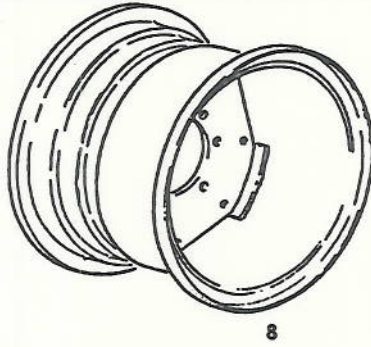
POS. ITEM	N° PIEZA PART.N°	CANT QUANT	DENOMINACION	DESCRIPTION	OBSERVACIONES/REMARKS
2	0112 1811	16	ARANDELA ELASTICA	SPRING LOCKWASHER	C 22,5 DIN 74361 A4C
3	0112 1801	16	TUERCA HEXAGONAL	HEX. NUT	B 22 DIN 74361 10
6	0110 7242	6	ARANDELA ELASTICA	SPRING LOCKWASHER	B 16 DIN 127 A4C
7	0111 2886	18	TUERCA HEXAGONAL	HEX. NUT	M 16 DIN 934 8.8 A4C
8	0400 1861	2	ARO DISTANCIADOR	SPACER RING	
9	0400 1851	2	LLANTA TRASERA	DISK WHEEL	DUAL DW 16-38
10	0400 1855	12	TENSOR	TURNBUCKLE	
11	0110 7245	12	ARANDELA ELASTICA	SPRING LOCKWASHER	B 20 DIN 127 A4C
12	0111 2916	12	TUERCA HEXAGONAL	HEX. NUT	M 20 DIN 934 8 A4C
13	0302 2084	4	CUBIERTA		184-38
14	0302 5466	4	VALVULA	VALVE	P/CUB. SIN CAMARA
18	0400 6052	2	LLANTA TRASERA	DISK WHEEL	A ELECCION
19	0400 3312	10	PESA ADICIONAL	ADMIXTURE WEIGHT	



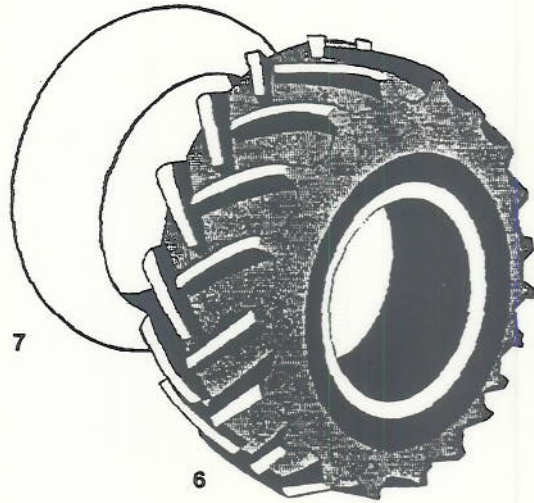
RUEDAS TRASERAS DE DISCO
DISC WHEELS, REAR

59 0302 7962-1

Modelos :160/170/190DT
BRASIL: 170ST 170/190DT



8



7

6

POS. ITEM	N° PIEZA PART.N°	CANT QUANT	DENOMINACION	DESCRIPTION	OBSERVACIONES/REMARKS
6	0301 5996	2	CUBIERTA		24.5-32 10 TELAS
7	0301 5997	2	CAMARA	CAMERA	24.5-32
8	0307 2918	2	LLANTA TRASERA	DISC WHEEL	PARA CUBIERTA/FOR TIRE 21-32-10

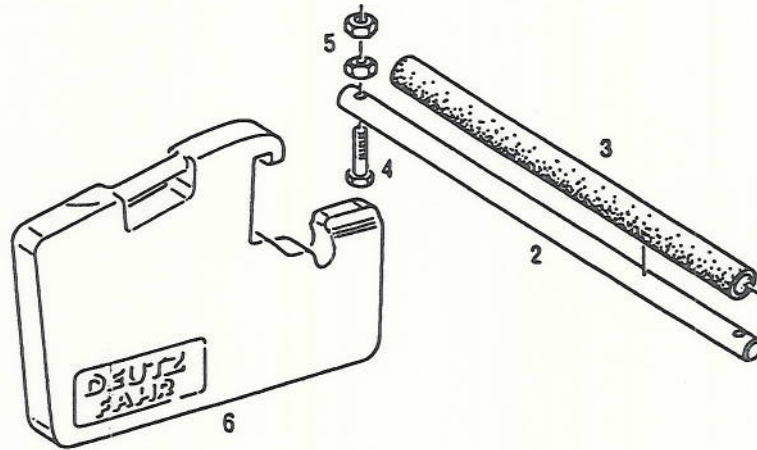


**LASTRES DELANTEROS
FRONT BALLAST**

62 0400 1897

Modelos : 160/170ST 160/170/190DT
BRASIL: 170ST 170/190DT

**DOBLE TRACCION
TRACTION DOUBLE**



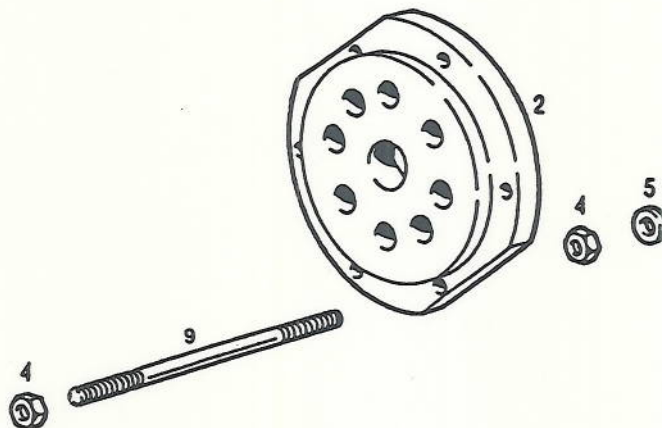
POS. ITEM	N° PIEZA PART.N°	CANT QUANT	DENOMINACION	DESCRIPTION	OBSERVACIONES/REMARKS
2	0430 9850	1	BARRA DE FIJACION	FIXATION BAR	
3	0430 9859	1	MANGUERA	HOSE	
4	0112 2402	2	TORNILLO CAB.HEXAGONAL	HEX. BOLT	M 10X10 DIN 931 8.8 A4C
5	0110 2659	4	TUERCA HEXAGONAL	HEX. NUT	M 10 DIN 934 8 A4C
6	0434 6318	19	CONTRAPESO DELANTERO	FRONT BALLAST WEIGHT	



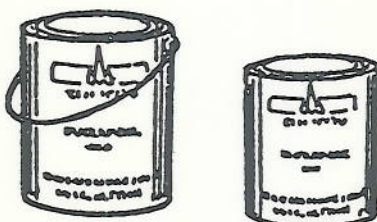
LASTRES S/RUEDAS TRASERAS
REAR WHEEL BALLAST

61 0302 7962-2

Modelos : 160/170ST 160/170/190DT
BRASIL: 170ST 170/190DT



POS. ITEM	N° PIEZA PART.N°	CANT QUANT	DENOMINACION	DESCRIPTION	OBSERVACIONES/REMARKS
2	0302 7965	14	LASTRE PARA RUEDA	BALLAST	
4	0111 2916	12	TUERCA HEXAGONAL	HEX. NUT	M 20 DIN 934 8 A4C
5	0302 7967	12	ARANDELA	WASHER	
9	0400 2110	12	ESPARRAGO	STUD	M 20 X 380 DIN 938 8.8 A4C



POS. ITEM	N° PIEZA PART.N°	CANT QUANT	DENOMINACION	DESCRIPTION	OBSERVACIONES/REMARKS
1	0302 9355	s/n	PINTURA VERDE	GREEN PAINT	LATA/TIN 1 L.
2	0302 9354	s/n	PINTURA VERDE	GREEN PAINT	LATA/TIN 4 L.
3	0302 9353	s/n	PINTURA NARANJA	ORANGE PAINT	LATA/TIN 1 L.
4	0302 9352	s/n	PINTURA NARANJA	ORANGE PAINT	LATA/TIN 4 L.
5	0302 9358	s/n	PINTURA AZUL	BLUE PAINT	LATA/TIN 1 L.
6	0302 9357	s/n	PINTURA AZUL	BLUE PAINT	LATA/TIN 4 L.
7	0302 9356	s/n	PINTURA PLATEADA	SILVER PAINT	LATA/TIN 1 L.



POS. ITEM	N° PIEZA PART.N°	CANT QUANT	DENOMINACION	DESCRIPTION	OBSERVACIONES/REMARKS
1	0302 9892	s/n	ACEITE PARA MOTOR	MOTOR OIL	LATA DE 20 LITROS - 20W/40
2	0302 9891	s/n	ACEITE PARA MOTOR	MOTOR OIL	TAMBOR DE 205 LITROS
3	0302 9893	s/n	ACEITE PARA MOTOR	MOTOR OIL	6 LATAS X 4 LITROS C/U
4	0302 9894	s/n	ACEITE PARA TRANSMISION	TRANSMISION OIL	TAMBOR DE 205 LITROS
5	0302 9895	s/n	ACEITE PARA TRANSMISION	TRANSMISION OIL	LATA DE 20 LITROS - 80W/90
6	0302 9901	s/n	ACEITE PARA TRANSMISION	TRANSMISION OIL	6 LATAS X 4 LITROS C/U



INDICE NUMERICO DE LAS PIEZAS DE REPUESTO

PIEZA N°	PAG.N°	ITEM	PIEZA N°	PAG.N°	ITEM	PIEZA N°	PAG.N°	ITEM	PIEZA N°	PAG.N°	ITEM
			0110 3316	05-023	92	0110 7231	02-009	13	0110 7233	09-002	17
			0110 3316	06-001	105	0110 7231	02-024	71	0110 7233	10-003	7
0007 0060	10-003	8	0110 3686	05-014	108	0110 7231	03-006	28	0110 7233	10-004	5
0007 0067	10-003	10	0110 3781	03-001	105	0110 7231	03-007	28	0110 7235	02-004	3
0007 0068	10-003	21	0110 4888	03-002	27	0110 7231	03-008	28	0110 7235	02-005	3
0007 0074	02-034	960	0110 5127	02-034	95	0110 7231	03-009	28	0110 7235	02-009	9
0007 0077	02-036	36	0110 5131	02-034	13	0110 7231	03-010	28	0110 7235	02-010	3
0007 0087	02-034	119	0110 5225	02-010	9	0110 7231	04-005	45	0110 7235	02-017	3
0007 0089	02-034	20	0110 5225	02-017	9	0110 7231	04-006	6	0110 7235	02-018	10
0007 0090	02-034	950	0110 5515	06-002	19	0110 7231	04-009	6	0110 7235	02-025	47
0007 0091	02-034	12	0110 5526	08-003	15	0110 7231	04-010	6	0110 7235	02-027	33
0007 0214	05-002	11	0110 5526	08-004	15	0110 7231	05-021	45	0110 7235	02-030	12
0007 0218	05-002	950	0110 5535	06-001	108	0110 7231	05-022	6	0110 7235	02-033	10
0007 0219	05-002	953	0110 5657	09-001	15	0110 7231	05-023	6	0110 7235	02-036	82
0007 0236	02-030	599	0110 5695	06-002	63	0110 7231	06-001	7	0110 7235	04-001	24
0007 0236	04-004	4	0110 6406	03-002	8	0110 7231	06-001	211	0110 7235	04-002	24
0007 0236	04-005	4	0110 6406	06-006	11	0110 7231	06-003	7	0110 7235	04-008	75
0007 0236	04-012	122	0110 6413	05-015	41	0110 7231	09-001	4	0110 7235	05-004	7
0007 0236	04-014	58	0110 6432	02-029	6	0110 7233	02-001	3	0110 7235	05-019	7
0007 0371	02-037	22	0110 6432	02-039	6	0110 7233	02-002	3	0110 7235	06-015	6
0110 0110	02-005	2	0110 6432	06-003	90	0110 7233	02-010	163	0110 7235	08-001	26
0110 0110	02-027	66	0110 6453	02-008	21	0110 7233	02-017	163	0110 7235	08-002	26
0110 0191	03-002	6	0110 6453	05-004	111	0110 7233	02-023	1	0110 7237	02-006	108
0110 0334	05-015	32	0110 6453	05-022	50	0110 7233	02-024	1	0110 7237	02-007	108
0110 0511	02-010	160	0110 6472	05-002	21	0110 7233	02-025	1	0110 7237	02-018	24
0110 0528	05-022	110	0110 6488	05-002	10	0110 7233	02-027	15	0110 7237	02-025	3
0110 0689	02-038	42	0110 6742	05-017	58	0110 7233	02-037	27	0110 7237	02-030	593
0110 1395	09-002	12	0110 7095	02-024	72	0110 7233	02-038	27	0110 7237	02-033	24
0110 1543	05-001	22	0110 7095	06-003	37	0110 7233	03-001	6	0110 7237	03-005	7
0110 1790	04-004	76	0110 7095	06-006	10	0110 7233	03-002	3	0110 7237	04-006	33
0110 1790	04-012	64	0110 7095	09-001	5	0110 7233	03-007	47	0110 7237	06-002	29
0110 1790	04-014	64	0110 7101	06-003	45	0110 7233	03-008	47	0110 7237	06-007	7
0110 2195	06-001	203	0110 7101	06-010	12	0110 7233	03-009	47	0110 7237	06-008	20
0110 2299	05-001	2	0110 7101	06-011	12	0110 7233	03-010	47	0110 7237	06-009	20
0110 2308	02-024	8	0110 7101	07-006	21	0110 7233	04-003	11	0110 7237	06-010	20
0110 2659	02-033	74	0110 7101	07-006	106	0110 7233	04-004	11	0110 7237	06-011	20
0110 2659	04-010	84	0110 7105	02-030	13	0110 7233	04-005	11	0110 7237	06-015	3
0110 2659	06-015	7	0110 7105	06-015	8	0110 7233	04-006	26	0110 7237	10-003	19
0110 2659	07-001	7	0110 7105	08-001	37	0110 7233	04-009	26	0110 7240	05-001	3
0110 2659	07-002	7	0110 7110	02-029	5	0110 7233	04-011	26	0110 7240	06-008	6
0110 2659	08-001	38	0110 7110	02-029	104	0110 7233	04-012	26	0110 7240	06-009	6
0110 2659	09-002	13	0110 7110	03-006	13	0110 7233	04-013	26	0110 7242	02-010	6
0110 2659	11-004	5	0110 7110	03-007	13	0110 7233	04-014	26	0110 7242	02-017	6
0110 2664	04-005	170	0110 7110	03-008	13	0110 7233	05-002	26	0110 7242	02-036	47
0110 3252	10-003	18	0110 7110	03-009	13	0110 7233	06-001	205	0110 7242	05-001	6
0110 3316	02-009	42	0110 7110	03-010	13	0110 7233	06-002	3	0110 7242	06-007	10
0110 3316	02-010	157	0110 7110	06-011	102	0110 7233	06-003	3	0110 7242	06-008	14
0110 3316	02-017	157	0110 7114	03-005	16	0110 7233	06-006	5	0110 7242	06-009	14
0110 3316	03-006	27	0110 7117	05-001	21	0110 7233	06-008	12	0110 7242	06-010	28
0110 3316	03-007	27	0110 7117	10-001	4	0110 7233	06-009	12	0110 7242	06-011	28
0110 3316	03-008	27	0110 7124	02-023	66	0110 7233	06-009	107	0110 7242	10-003	5
0110 3316	03-009	27	0110 7124	02-024	66	0110 7233	06-010	21	0110 7242	10-004	3
0110 3316	03-010	27	0110 7130	02-030	27	0110 7233	06-011	21	0110 7242	11-002	6
0110 3316	04-006	92	0110 7144	05-002	8	0110 7233	07-001	26	0110 7243	04-004	77
0110 3316	04-009	92	0110 7226	06-002	20	0110 7233	07-004	112	0110 7243	04-012	65
0110 3316	05-021	60	0110 7228	08-003	11	0110 7233	07-006	14	0110 7243	04-014	65
0110 3316	05-022	92	0110 7228	08-004	11	0110 7233	07-006	103	0110 7245	04-010	80



INDICE NUMERICO DE LAS PIEZAS DE REPUESTO

PIEZA Nº	PAG. Nº	ITEM	PIEZA Nº	PAG. Nº	ITEM	PIEZA Nº	PAG. Nº	ITEM	PIEZA Nº	PAG. Nº	ITEM
0110 7245	07-001	10	0110 7863	02-013	56	0111 1315	02-030	158	0111 2333	04-003	10
0110 7245	07-002	10	0110 7863	02-015	56	0111 1325	02-009	20	0111 2333	04-004	10
0110 7245	10-002	2	0110 7863	02-021	56	0111 1345	02-009	17	0111 2333	04-011	55
0110 7245	10-003	15	0110 7864	02-019	29	0111 1402	02-009	15	0111 2333	04-012	55
0110 7245	10-004	6	0110 7869	02-015	115	0111 1407	02-009	16	0111 2333	04-013	55
0110 7245	11-002	11	0110 7869	02-021	115	0111 1522	10-003	20	0111 2333	04-014	55
0110 7249	05-001	11	0110 8044	02-038	41	0111 1548	03-005	8	0111 2333	05-002	27
0110 7548	03-002	7	0110 8138	02-027	52	0111 1726	05-017	10	0111 2333	06-002	2
0110 7548	03-002	407	0110 8142	02-024	9	0111 1870	05-001	5	0111 2333	06-003	2
0110 7548	06-002	32	0110 8142	02-027	40	0111 1911	10-001	6	0111 2333	06-012	11
0110 7548	06-005	8	0110 9078	02-015	39	0111 1937	02-036	67	0111 2333	06-013	11
0110 7548	06-006	7	0110 9078	02-021	39	0111 1937	06-008	25	0111 2333	10-003	6
0110 7548	06-018	10	0110 9118	02-011	23	0111 1937	06-009	25	0111 2333	10-004	4
0110 7550	02-039	5	0110 9118	02-019	23	0111 2077	04-010	81	0111 2338	02-025	170
0110 7552	02-008	7	0110 9129	02-015	32	0111 2077	07-001	9	0111 2341	02-027	16
0110 7552	02-039	24	0110 9129	02-021	32	0111 2077	07-002	9	0111 2341	02-037	28
0110 7552	03-002	28	0110 9134	02-037	5	0111 2079	10-003	17	0111 2341	02-038	28
0110 7556	02-039	27	0110 9134	02-038	5	0111 2079	10-004	8	0111 2341	07-004	105
0110 7556	03-002	29	0110 9364	02-020	106	0111 2240	02-023	55	0111 2350	02-010	147
0110 7617	02-010	59	0110 9894	05-002	3	0111 2240	02-024	55	0111 2350	02-017	147
0110 7617	02-017	59	0110 9959	02-038	36	0111 2240	02-037	12	0111 2350	02-027	13
0110 7619	02-034	44	0110 9962	02-013	55	0111 2240	02-038	12	0111 2350	06-003	43
0110 7731	02-023	65	0110 9962	02-015	55	0111 2240	03-002	32	0111 2350	06-011	10
0110 7731	02-024	65	0110 9962	02-021	55	0111 2240	06-001	6	0111 2379	07-004	4
0110 7740	03-001	7	0110 9964	02-032	57	0111 2240	06-010	13	0111 2407	02-030	11
0110 7742	02-008	3	0110 9964	02-033	57	0111 2240	06-011	13	0111 2407	04-001	23
0110 7742	03-001	4	0110 9997	02-032	56	0111 2240	08-005	80	0111 2407	04-002	23
0110 7742	03-002	13	0110 9997	02-033	56	0111 2240	09-001	3	0111 2407	04-008	74
0110 7742	03-004	5	01107237	04-001	49	0111 2264	02-033	68	0111 2407	05-019	6
0110 7748	02-013	34	0111 0002	05-002	17	0111 2264	04-005	44	0111 2407	06-012	3
0110 7748	02-015	34	0111 0003	02-011	170	0111 2264	04-006	7	0111 2407	06-013	3
0110 7748	02-020	34	0111 0004	05-002	15	0111 2264	04-010	7	0111 2407	09-002	7
0110 7748	02-021	34	0111 0509	06-003	126	0111 2264	06-001	209	0111 2418	02-009	8
0110 7748	02-027	18	0111 0515	02-010	159	0111 2299	04-009	25	0111 2418	02-018	33
0110 7753	04-004	83	0111 0515	02-017	159	0111 2307	02-025	137	0111 2418	02-025	28
0110 7753	04-012	60	0111 0528	02-010	154	0111 2307	06-005	7	0111 2418	08-002	39
0110 7753	04-014	60	0111 0528	02-017	154	0111 2307	06-009	105	0111 2429	02-003	15
0110 7755	02-027	14	0111 0577	02-032	46	0111 2307	06-018	8	0111 2429	02-017	93
0110 7760	02-011	15	0111 0577	07-006	25	0111 2322	02-039	14	0111 2429	09-002	8
0110 7760	02-019	15	0111 0647	02-027	67	0111 2322	04-006	38	0111 2447	02-036	81
0110 7760	02-037	8	0111 0658	07-006	9	0111 2322	06-002	115	0111 2447	07-002	53
0110 7760	02-038	8	0111 1064	07-001	22	0111 2322	06-003	44	0111 2451	02-025	36
0110 7767	02-037	17	0111 1079	02-011	172	0111 2322	06-005	12	0111 2481	09-002	18
0110 7767	02-038	17	0111 1090	06-003	124	0111 2322	06-006	4	0111 2502	02-030	19
0110 7767	05-014	101	0111 1132	03-002	2	0111 2322	06-008	10	0111 2502	02-033	76
0110 7768	05-014	99	0111 1153	04-006	4	0111 2322	06-009	10	0111 2502	04-001	166
0110 7770	02-006	2	0111 1161	02-023	77	0111 2322	06-010	11	0111 2515	06-002	28
0110 7770	02-007	2	0111 1161	02-024	77	0111 2322	06-011	11	0111 2515	06-008	19
0110 7770	02-019	27	0111 1168	05-017	15	0111 2322	06-018	12	0111 2515	06-009	19
0110 7788	02-015	113	0111 1174	04-006	5	0111 2322	07-001	25	0111 2515	06-010	35
0110 7788	02-021	113	0111 1186	06-002	114	0111 2322	07-006	15	0111 2515	06-011	35
0110 7790	02-036	40	0111 1186	06-006	40	0111 2322	07-006	105	0111 2529	06-011	103
0110 7797	02-011	12	0111 1278	07-002	48	0111 2322	09-002	14	0111 2538	06-015	2
0110 7797	02-019	12	0111 1298	06-015	5	0111 2333	02-023	57	0111 2543	02-018	45
0110 7858	02-027	6	0111 1312	02-004	8	0111 2333	02-027	45	0111 2547	02-006	109
0110 7862	02-037	3	0111 1315	02-010	158	0111 2333	02-039	19	0111 2547	02-007	109
0110 7862	02-038	3	0111 1315	02-017	158	0111 2333	03-001	5	0111 2547	04-006	34



INDICE NUMERICO DE LAS PIEZAS DE REPUESTO

PIEZA N°	PAG.N°	ITEM	PIEZA N°	PAG.N°	ITEM	PIEZA N°	PAG.N°	ITEM	PIEZA N°	PAG.N°	ITEM
0111 2550	02-032	25	0111 2886	02-010	11	0111 6718	04-005	181	0111 9246	02-025	14
0111 2550	02-033	25	0111 2886	02-017	11	0111 6955	02-019	403	0111 9246	03-006	29
0111 2554	02-013	121	0111 2886	05-001	7	0111 6955	02-020	403	0111 9246	03-007	29
0111 2554	02-020	121	0111 2886	06-007	11	0111 6955	02-021	403	0111 9246	03-008	29
0111 2575	05-001	18	0111 2886	06-008	15	0111 6960	02-025	126	0111 9246	03-009	29
0111 2611	05-013	81	0111 2886	06-009	15	0111 7309	02-027	17	0111 9246	03-010	29
0111 2636	06-008	5	0111 2886	06-010	18	0111 7460	02-037	21	0111 9246	04-001	34
0111 2636	06-009	5	0111 2886	06-011	18	0111 7460	02-038	21	0111 9246	04-010	16
0111 2693	06-007	9	0111 2886	11-002	7	0111 7515	09-002	11	0111 9246	05-021	34
0111 2693	10-003	4	0111 2916	10-003	16	0111 781	02-011	14	0111 9246	05-022	16
0111 2693	10-004	2	0111 2916	10-004	7	0111 7812	02-019	14	0111 9246	05-023	16
0111 2697	02-010	5	0111 2916	11-002	12	0111 7817	02-037	7	0111 9246	07-001	16
0111 2697	02-017	5	0111 2916	11-005	4	0111 7817	02-038	7	0111 9246	07-002	16
0111 2697	06-010	36	0111 3088	05-002	20	0111 7888	06-001	109	0111 9252	02-030	26
0111 2697	06-011	36	0111 3111	05-002	9	0111 8018	02-006	9	0111 9252	04-006	22
0111 2697	10-001	2	0111 3158	03-006	10	0111 8018	02-007	9	0111 9252	05-021	63
0111 2796	06-002	21	0111 3158	03-007	10	0111 8128	05-002	7	0111 9252	05-022	22
0111 2803	08-003	12	0111 3158	03-008	10	0111 8669	03-005	3	0111 9252	05-023	22
0111 2803	08-004	12	0111 3158	03-009	10	0111 8669	03-007	43	0111 9315	06-005	15
0111 2813	03-007	36	0111 3158	03-010	10	0111 8669	03-008	43	0111 9315	06-018	15
0111 2813	03-008	36	0111 3176	06-006	33	0111 8669	03-009	43	0111 9609	02-017	164
0111 2813	03-009	36	0111 3387	07-006	11	0111 8669	04-005	86	0111 9613	07-006	10
0111 2813	04-006	91	0111 3390	07-006	27	0111 8675	02-018	37	0111 9810	06-001	210
0111 2813	05-021	46	0111 3397	03-007	45	0111 8688	02-025	15	0111 9810	06-003	128
0111 2813	05-022	91	0111 3397	03-008	45	0111 8688	03-006	18	0112 0692	10-003	25
0111 2813	05-023	91	0111 3397	03-009	45	0111 8688	03-007	18	0112 0693	05-002	4
0111 2813	06-001	10	0111 3397	03-010	45	0111 8688	03-008	18	0112 0694	05-002	203
0111 2813	09-001	13	0111 3699	09-002	16	0111 8688	03-009	18	0112 0694	05-004	112
0111 2824	02-001	213	0111 3846	05-004	6	0111 8688	03-010	18	0112 0697	02-006	11
0111 2824	02-027	46	0111 4065	10-002	3	0111 8688	04-001	35	0112 0697	02-007	11
0111 2824	02-039	20	0111 4065	10-003	46	0111 8688	04-010	15	0112 0697	02-008	18
0111 2824	03-007	46	0111 4065	10-004	9	0111 8688	05-021	35	0112 1330	08-003	16
0111 2824	03-008	46	0111 4357	06-003	123	0111 8688	05-022	15	0112 1339	08-003	25
0111 2824	03-009	46	0111 4714	03-006	11	0111 8688	05-023	15	0112 1342	08-003	13
0111 2824	03-010	46	0111 4714	03-007	11	0111 8688	07-001	17	0112 1347	08-003	19
0111 2824	04-003	12	0111 4714	03-008	11	0111 8688	07-002	17	0112 1351	08-004	105
0111 2824	04-004	12	0111 4714	03-009	11	0111 8707	05-022	119	0112 1353	08-004	105
0111 2824	04-006	39	0111 4714	03-010	11	0111 8713	07-001	28	0112 1654	03-008	40
0111 2824	04-012	39	0111 5420	02-029	102	0111 8713	07-002	28	0112 1797	05-002	25
0111 2824	04-014	39	0111 5420	02-039	39	0111 8718	02-030	9	0112 1799	05-013	90
0111 2824	05-017	17	0111 5428	02-027	72	0111 8718	02-030	600	0112 1801	02-036	64
0111 2824	06-001	204	0111 5433	02-006	106	0111 8718	04-006	21	0112 1801	11-002	3
0111 2824	06-003	80	0111 5433	02-007	106	0111 8718	04-009	21	0112 1809	05-002	24
0111 2824	06-005	6	0111 5434	06-006	3	0111 8718	05-021	37	0112 1810	05-013	89
0111 2824	06-006	36	0111 5442	02-039	3	0111 8718	05-022	21	0112 1811	02-036	63
0111 2824	06-009	108	0111 5443	02-025	135	0111 8718	05-023	21	0112 1811	11-002	2
0111 2824	06-010	14	0111 5452	02-011	207	0111 8737	02-030	598	0112 2070	06-006	8
0111 2824	06-011	14	0111 5452	02-023	52	0111 8737	04-002	18	0112 2121	06-002	31
0111 2824	07-001	27	0111 5452	02-024	52	0111 8737	04-006	71	0112 2402	11-004	4
0111 2824	07-006	104	0111 5452	02-036	72	0111 8737	04-008	71	0112 2447	02-027	69
0111 2824	09-002	15	0111 5462	02-020	89	0111 8971	07-001	29	0112 2469	04-010	79
0111 2852	05-004	8	0111 5462	02-034	28	0111 8971	07-002	29	0112 2469	07-001	8
0111 2858	02-008	204	0111 5477	02-025	134	0111 8998	04-005	87	0112 2469	07-002	8
0111 2858	03-002	203	0111 5477	02-027	3	0111 9237	03-007	42	0112 3578	08-003	103
0111 2858	05-001	16	0111 5479	03-004	4	0111 9237	03-008	42	0112 3578	08-004	103
0111 2863	02-008	202	0111 5479	05-019	4	0111 9237	03-009	42	0112 3700	02-025	160
0111 2863	03-002	204	0111 6039	06-006	18	0111 9246	02-018	65	0112 3705	02-010	202



INDICE NUMERICO DE LAS PIEZAS DE REPUESTO

PIEZA N°	PAG.N°	ITEM	PIEZA N°	PAG.N°	ITEM	PIEZA N°	PAG.N°	ITEM	PIEZA N°	PAG.N°	ITEM
0112 3705	02-017	202	0117 1643	03-009	26	0238 6821	03-010	12	0301 1643	02-037	19
0112 3749	06-003	129	0117 1643	03-010	26	0238 8321	06-006	25	0301 1643	02-038	19
0112 4457	06-002	42	0117 1643	05-021	153	0238 9195	05-015	6	0301 1644	02-037	24
0112 4585	06-003	39	0117 1643	05-022	94	0238 9243	06-006	37	0301 1645	02-037	25
0112 4716	02-037	15	0117 1643	05-023	94	0247 7229	02-036	52	0301 1646	02-037	26
0112 4716	02-038	15	0117 1750	03-004	114	0300 3422	05-004	5	0301 1646	02-038	26
0112 6186	08-002	25	0117 2065	08-003	18	0300 3581	02-025	127	0301 1651	02-034	21
0112 6329	06-001	206	0117 2065	08-004	18	0300 4062	05-004	2	0301 1654	02-034	961
0112 6329	06-003	79	0117 3182	07-001	30	0300 4588	02-037	33	0301 1655	02-034	962
0112 6329	06-008	11	0117 3182	07-002	30	0300 4588	02-038	33	0301 1656	02-034	963
0112 6329	06-009	11	0117 4097	06-005	5	0300 4989	02-034	117	0301 1662	02-036	44
0112 6329	06-009	106	0117 4097	06-018	5	0300 5096	04-002	182	0301 1669	02-034	102
0112 6460	07-003	15	0117 4872	05-007	56	0300 5107	07-001	13	0301 1673	02-036	51
0112 6726	07-001	23	0117 4873	05-008	73	0300 5107	07-002	13	0301 1869	05-002	102
0112 6835	02-027	7	0117 4873	05-014	107	0300 5253	03-001	2	0301 1875	05-002	2
0112 6974	06-003	87	0117 4874	05-011	81	0300 5253	04-005	71	0301 1876	05-002	5
0113 0012	02-019	28	0117 4875	05-011	75	0300 5253	04-006	1	0301 1879	05-002	12
0113 3176	02-013	177	0117 4876	05-011	83	0300 5575	04-005	256	0301 1880	05-002	13
0113 3682	05-014	106	0117 5685	05-011	87	0300 5575	04-006	356	0301 1881	05-002	14
0113 3794	05-004	110	0117 5754	08-005	90	0300 6012	06-006	6	0301 1883	05-002	16
0113 6292	02-010	119	0117 5755	08-005	89	0300 6012	09-001	2	0301 1885	05-002	18
0113 6453	09-002	9	0117 8028	05-012	63	0300 6068	02-030	594	0301 1886	05-002	19
0113 6460	06-003	122	0117 8029	05-017	26	0300 6252	05-004	109	0301 1887	05-002	22
0113 7072	03-002	24	0117 8031	05-017	20	0300 6359	10-002	7	0301 1888	05-002	23
0113 7072	04-011	68	0117 8170	05-013	86	0300 6360	10-003	23	0301 1893	11-001	7
0113 7072	04-013	68	0117 8514	05-007	49	0300 6636	09-001	14	0301 1909	10-003	201
0113 7072	06-010	39	0121 0524	07-001	20	0300 6692	07-001	111	0301 1911	10-003	9
0113 7203	05-012	62	0123 1025	07-002	36	0300 6692	07-002	114	0301 1916	10-003	11
0113 7260	02-001	2	0123 6768	08-001	24	0300 6878	04-006	393	0301 1920	10-003	22
0113 7260	02-002	2	0126 6160	07-001	15	0301 0039	02-025	22	0301 1921	10-003	24
0113 7260	02-024	80	0129 5723	05-012	61	0301 0048	02-023	29	0301 1923	10-003	13
0113 7278	04-002	19	0129 7107	02-015	202	0301 0048	02-024	29	0301 1931	10-002	1
0113 7278	04-006	70	0129 7107	02-021	202	0301 0061	02-019	13	0301 2303	02-015	33
0113 7278	04-008	70	0129 7164	02-015	102	0301 0065	02-032	950	0301 2303	02-021	33
0113 8046	07-005	106	0129 7164	02-021	102	0301 0065	02-033	9540	0301 2305	02-015	38
0113 8165	10-002	11	0129 9634	05-015	953	0301 0066	02-032	951	0301 2305	02-021	38
0113 8478	06-010	16	0130 0323	05-005	966	0301 0066	02-033	951	0301 2330	02-009	28
0113 8478	06-011	16	0130 0324	05-005	968	0301 0067	02-032	952	0301 2587	02-034	951
0113 9343	05-010	21	0130 0909	05-015	951	0301 0067	02-033	952	0301 2588	02-034	952
0114 0145	05-001	12	0130 0910	05-015	952	0301 0219	02-034	97	0301 2589	02-034	953
0114 1954	06-011	204	0130 0948	05-015	950	0301 0421	02-034	26	0301 2590	02-034	954
0116 3152	05-007	59	0138 8697	06-001	34	0301 0523	02-008	201	0301 2593	02-034	14
0116 4126	05-012	50	0138 8697	06-002	34	0301 0523	03-002	202	0301 3951	04-001	6
0116 4527	02-032	49	0213 5693	06-006	39	0301 0559	05-002	103	0301 3953	04-001	157
0116 4749	08-002	19	0223 1127	07-006	4	0301 0568	05-002	202	0301 3953	04-005	157
0116 4749	08-005	19	0230 3612	05-012	65	0301 0621	03-002	12	0301 3953	04-006	9
0116 6425	07-004	17	0238 2751	11-001	3	0301 0637	02-008	2	0301 3953	04-010	9
0116 6449	07-004	18	0238 5397	04-005	145	0301 0637	03-002	14	0301 3954	04-001	185
0116 7308	06-008	22	0238 5397	04-006	345	0301 0637	03-004	6	0301 3954	09-001	8
0116 7308	06-010	15	0238 6202	02-010	152	0301 0937	08-001	6	0301 3961	07-004	23
0116 7414	08-002	11	0238 6202	02-017	152	0301 0940	08-002	89	0301 5380	04-004	2
0116 7424	03-008	41	0238 6202	04-005	146	0301 1637	02-037	2	0301 5380	04-005	2
0116 8224	05-007	41	0238 6202	04-006	346	0301 1637	02-038	2	0301 5380	04-011	53
0116 8224	05-013	82	0238 6821	03-006	12	0301 1639	02-037	6	0301 5380	04-013	53
0117 1643	03-006	26	0238 6821	03-007	12	0301 1639	02-038	6	0301 5398	04-011	44
0117 1643	03-007	26	0238 6821	03-008	12	0301 1640	02-037	16	0301 5398	04-013	44
0117 1643	03-008	26	0238 6821	03-009	12	0301 1640	02-038	16	0301 5453	05-002	28



INDICE NUMERICO DE LAS PIEZAS DE REPUESTO

PIEZA N°	PAG.N°	ITEM	PIEZA N°	PAG.N°	ITEM	PIEZA N°	PAG.N°	ITEM	PIEZA N°	PAG.N°	ITEM
0301 5994	11-001	8	0301 9991	02-001	321	0302 1428	05-002	30	0302 6039	02-025	119
0301 5995	11-001	9	0302 0051	02-009	10	0302 1989	04-005	162	0302 6041	02-025	117
0301 5996	11-003	6	0302 0061	02-011	13	0302 1991	07-001	21	0302 6043	02-025	140
0301 5997	11-003	7	0302 0228	07-004	3	0302 2024	07-005	24	0302 6045	02-025	141
0301 6077	02-015	40	0302 0279	05-022	109	0302 2084	11-002	13	0302 6077	02-025	132
0301 6077	02-020	40	0302 0341	05-022	115	0302 2105	02-034	964	0302 6078	02-025	121
0301 6077	02-021	40	0302 0345	05-022	114	0302 2116	05-004	101	0302 6083	02-025	133
0301 6211	02-001	403	0302 0358	08-003	10	0302 2139	07-003	27	0302 6084	02-025	120
0301 6212	02-001	404	0302 0358	08-004	10	0302 2146	05-002	34	0302 6087	02-025	142
0301 6216	02-001	302	0302 0420	06-002	30	0302 2148	05-002	32	0302 6088	02-025	118
0301 6217	02-001	303	0302 0626	02-001	208	0302 2153	05-002	951	0302 6089	02-025	146
0301 6219	02-001	217	0302 0706	02-018	3	0302 2154	05-002	952	0302 6091	02-025	116
0301 6221	02-001	506	0302 0706	02-027	43	0302 2182	04-004	79	0302 6092	02-025	145
0301 6222	02-001	507	0302 0782	02-033	69	0302 2182	04-012	62	0302 6098	02-013	75
0301 6224	02-001	209	0302 0793	04-004	84	0302 2232	02-030	5	0302 6098	02-020	111
0301 6224	02-001	210	0302 0793	04-012	124	0302 2233	02-032	48	0302 6099	02-013	71
0301 6225	02-001	210	0302 0793	04-014	61	0302 2233	07-001	14	0302 6099	02-020	71
0301 6227	02-001	214	0302 0832	04-004	82	0302 2233	07-002	14	0302 6101	02-015	50
0301 6229	02-002	201	0302 0832	04-012	123	0302 4191	07-004	10	0302 6101	02-021	50
0301 6235	02-002	202	0302 0832	04-014	59	0302 4575	04-005	202	0302 6102	02-020	86
0301 6236	02-003	6	0302 0844	03-006	25	0302 4575	04-006	391	0302 6119	02-013	57
0301 6276	02-002	203	0302 0844	03-007	25	0302 4688	02-034	29	0302 6119	02-015	57
0301 6297	06-001	107	0302 0844	03-008	25	0302 4768	02-009	41	0302 6119	02-021	57
0301 6375	02-007	1	0302 0844	03-009	25	0302 4943	02-036	35	0302 6184	02-020	80
0301 6381	02-009	5	0302 0844	03-010	25	0302 4944	02-037	23	0302 6186	02-019	960
0301 6392	02-009	4	0302 0844	04-006	392	0302 4945	02-013	94	0302 6187	02-019	961
0301 6393	06-002	14	0302 0844	05-022	93	0302 4948	06-007	6	0302 6188	02-019	962
0301 6412	06-001	104	0302 0844	05-023	93	0302 4964	02-017	118	0302 6189	02-019	963
0301 6431	08-001	5	0302 1004	08-001	31	0302 4987	02-037	9	0302 6190	02-019	964
0301 6462	02-034	96	0302 1010	08-001	34	0302 4987	02-038	9	0302 6191	02-020	87
0301 6468	08-004	44	0302 1011	08-001	32	0302 5037	06-016	94	0302 6214	02-019	79
0301 6472	02-006	3	0302 1023	07-002	37	0302 5185	10-001	5	0302 6214	02-020	79
0301 6472	02-007	3	0302 1166	05-021	152	0302 5221	02-032	953	0302 6215	02-013	43
0301 6491	02-007	4	0302 1166	05-022	95	0302 5221	02-033	953	0302 6215	02-015	43
0301 9045	05-004	4	0302 1166	05-023	95	0302 5453	09-002	5	0302 6215	02-020	43
0301 9137	02-011	18	0302 1187	04-002	17	0302 5466	11-002	14	0302 6215	02-021	43
0301 9137	02-019	18	0302 1190	04-006	86	0302 5541	06-001	110	0302 6215	02-027	27
0301 9209	04-002	26	0302 1213	02-001	120	0302 5541	09-001	10	0302 6216	02-011	83
0301 9209	04-006	31	0302 1228	02-001	614	0302 5682	02-009	26	0302 6216	02-019	83
0301 9209	04-008	31	0302 1230	02-001	616	0302 6004	02-025	11	0302 6217	02-015	48
0301 9209	04-009	31	0302 1231	02-001	4	0302 6006	02-025	143	0302 6217	02-021	48
0301 9221	04-002	8	0302 1233	02-001	207	0302 6008	02-017	2	0302 6218	02-020	42
0301 9221	04-004	8	0302 1236	05-022	113	0302 6012	02-015	31	0302 6218	02-021	42
0301 9221	04-011	45	0302 1290	04-005	171	0302 6012	02-021	31	0302 6219	02-020	78
0301 9221	04-012	45	0302 1290	04-006	2	0302 6020	02-013	72	0302 6220	02-031	109
0301 9221	04-013	45	0302 1292	04-005	161	0302 6020	02-020	72	0302 6221	02-019	96
0301 9221	04-014	45	0302 1293	04-005	172	0302 6021	02-020	88	0302 6222	02-015	98
0301 9222	02-027	42	0302 1362	02-034	134	0302 6022	02-013	74	0302 6222	02-021	98
0301 9222	04-002	1	0302 1387	08-003	21	0302 6022	02-020	74	0302 6223	02-015	97
0301 9222	04-004	1	0302 1387	08-004	21	0302 6023	02-013	76	0302 6223	02-021	97
0301 9222	04-005	1	0302 1388	08-003	22	0302 6023	02-020	76	0302 6224	02-015	99
0301 9222	04-011	54	0302 1388	08-004	22	0302 6024	02-020	81	0302 6224	02-021	99
0301 9222	04-013	54	0302 1397	04-003	127	0302 6025	02-015	52	0302 6225	02-019	105
0301 9420	02-010	153	0302 1397	04-011	51	0302 6025	02-021	52	0302 6232	02-015	47
0301 9420	02-017	153	0302 1397	04-013	51	0302 6034	02-025	144	0302 6232	02-021	47
0301 9848	08-003	14	0302 1397	06-006	20	0302 6035	02-025	113	0302 6234	02-025	148
0301 9975	07-005	105	0302 1404	06-016	85	0302 6037	02-025	110	0302 6429	04-002	184



INDICE NUMERICO DE LAS PIEZAS DE REPUESTO

PIEZA N°	PAG. N°	ITEM	PIEZA N°	PAG. N°	ITEM	PIEZA N°	PAG. N°	ITEM	PIEZA N°	PAG. N°	ITEM
0302 6517	02-008	102	0302 6928	06-006	12	0302 8341	08-002	23	0307 2353	02-015	108
0302 6517	03-002	104	0302 6932	06-006	9	0302 8341	08-005	23	0307 2353	02-021	108
0302 6517	03-004	202	0302 7039	03-004	113	0302 8416	03-002	200	0307 2355	02-011	107
0302 6526	02-008	4	0302 7043	07-001	12	0302 8417	03-002	201	0307 2355	02-019	107
0302 6526	02-039	12	0302 7068	02-027	29	0302 8418	03-002	205	0307 2455	09-002	2
0302 6526	03-004	7	0302 7070	05-019	3	0302 8433	03-002	17	0307 2458	02-008	19
0302 6564	02-030	16	0302 7071	02-027	47	0302 8601	06-008	7	0307 2459	02-008	210
0302 6564	04-002	22	0302 7072	02-027	5	0302 8601	06-009	7	0307 2472	07-004	12
0302 6564	04-008	73	0302 7074	02-027	39	0302 8601	06-010	9	0307 2559	02-027	41
0302 6615	06-012	4	0302 7076	02-027	51	0302 8601	06-011	9	0307 2561	02-027	2
0302 6615	06-013	4	0302 7094	02-027	70	0302 8634	02-013	110	0307 2561	04-010	12
0302 6671	02-023	25	0302 7096	02-027	30	0302 8634	02-020	110	0307 2562	02-027	8
0302 6671	02-024	25	0302 7097	02-027	38	0302 8635	02-015	111	0307 2563	02-027	31
0302 6672	02-023	12	0302 7098	02-027	71	0302 8635	02-021	111	0307 2564	02-027	26
0302 6672	02-024	12	0302 7284	04-003	128	0302 8636	02-027	28	0307 2631	06-001	35
0302 6681	02-020	77	0302 7284	04-011	48	0302 8692	02-018	61	0307 2661	06-010	26
0302 6682	02-020	73	0302 7284	04-013	48	0302 8706	02-010	117	0307 2661	06-011	26
0302 6683	02-021	46	0302 7382	05-020	1	0302 8706	02-017	117	0307 2673	06-006	29
0302 6684	02-019	82	0302 7390	02-023	50	0302 8706	02-032	55	0307 2694	06-006	30
0302 6685	02-019	401	0302 7390	02-024	50	0302 8706	02-033	55	0307 2737	04-001	62
0302 6685	02-020	401	0302 7392	02-023	51	0302 8774	06-007	5	0307 2872	05-022	108
0302 6685	02-021	401	0302 7392	02-024	51	0302 8785	02-027	1	0307 2884	06-008	23
0302 6686	02-019	402	0302 7466	06-016	27	0302 8815	06-011	203	0307 2905	02-020	94
0302 6686	02-020	402	0302 7466	06-017	27	0302 8907	02-036	68	0307 2918	11-003	8
0302 6686	02-021	402	0302 7467	06-016	18	0302 8908	02-036	69	0331 6466	07-006	12
0302 6687	02-019	404	0302 7467	06-017	18	0302 9158	07-005	104	0336 2999	08-003	9
0302 6687	02-020	404	0302 7469	08-003	102	0302 9159	07-005	107	0336 2999	08-004	9
0302 6687	02-021	404	0302 7469	08-004	102	0302 9352	12-001	4	0336 4291	04-005	107
0302 6688	02-020	405	0302 7472	08-003	4	0302 9353	12-001	3	0336 4291	04-006	307
0302 6689	02-020	406	0302 7472	08-004	4	0302 9354	12-001	2	0336 6633	07-004	2
0302 6690	02-021	407	0302 7473	06-016	28	0302 9355	12-001	1	0336 6720	07-004	1
0302 6691	02-019	408	0302 7473	06-017	28	0302 9356	12-001	7	0338 7776	03-006	14
0302 6739	02-013	45	0302 7475	08-003	5	0302 9357	12-001	6	0338 7776	03-007	14
0302 6739	02-019	45	0302 7475	08-004	5	0302 9358	12-001	5	0338 7776	03-008	14
0302 6739	02-020	45	0302 7476	08-003	6	0302 9635	02-021	111	0338 7776	03-009	14
0302 6739	02-021	45	0302 7476	08-004	6	0302 9658	07-005	108	0338 7776	03-010	14
0302 6740	02-019	301	0302 7477	08-003	7	0302 9723	05-010	951	0339 1266	02-008	203
0302 6740	02-020	301	0302 7477	08-004	7	0302 9851	05-007	52	0339 1266	03-002	309
0302 6740	02-021	301	0302 7483	02-018	64	0302 9853	05-007	58	0340 0808	04-001	40
0302 6748	03-001	103	0302 7500	06-001	101	0302 9891	12-002	2	0340 1061	10-002	8
0302 6752	02-020	104	0302 7501	06-001	102	0302 9892	12-002	1	0343 0001	07-003	16
0302 6785	02-037	34	0302 7502	06-001	103	0302 9893	12-002	3	0400 0024	05-019	2
0302 6785	02-038	34	0302 7550	02-017	7	0302 9894	12-002	4	0400 0065	06-002	47
0302 6788	08-002	21	0302 7551	02-017	1	0302 9895	12-002	5	0400 0092	07-003	69
0302 6814	02-006	10	0302 7593	08-003	3	0302 9901	12-002	6	0400 0100	06-015	1
0302 6814	02-007	10	0302 7593	08-004	3	0302 9905	05-005	13	0400 0111	06-002	51
0302 6818	06-006	1	0302 7639	06-018	2	0307 2038	02-036	71	0400 0114	06-010	34
0302 6827	02-015	36	0302 7807	05-020	2	0307 2125	02-036	70	0400 0125	06-016	26
0302 6827	02-021	36	0302 7941	04-002	21	0307 2182	02-023	59	0400 0126	02-029	2
0302 6837	03-004	3	0302 7941	04-008	72	0307 2184	02-025	56	0400 0126	02-039	25
0302 6872	06-008	13	0302 7950	04-001	27	0307 2228	07-001	1	0400 0181	02-015	114
0302 6872	06-009	13	0302 7965	11-005	2	0307 2229	07-001	2	0400 0181	02-021	114
0302 6872	06-010	17	0302 7967	11-005	5	0307 2232	07-001	3	0400 0269	05-021	136
0302 6872	06-011	17	0302 8051	04-003	9	0307 2233	07-001	4	0400 0308	02-025	62
0302 6873	06-010	6	0302 8277	02-015	502	0307 2262	10-003	1	0400 0320	07-004	7
0302 6873	06-011	6	0302 8277	02-021	502	0307 2266	10-003	2	0400 0325	06-016	29
0302 6919	02-008	1	0302 8330	02-021	90	0307 2323	09-001	9	0400 0346	06-010	27



INDICE NUMERICO DE LAS PIEZAS DE REPUESTO

PIEZA N°	PAG. N°	ITEM	PIEZA N°	PAG. N°	ITEM	PIEZA N°	PAG. N°	ITEM	PIEZA N°	PAG. N°	ITEM
0400 0355	07-006	7	0400 1592	03-005	9	0400 1944	03-008	24	0400 2080	03-002	20
0400 0356	07-006	3	0400 1593	03-005	1	0400 1944	05-021	163	0400 2082	04-003	187
0400 0358	07-006	8	0400 1600	04-010	83	0400 1944	05-023	97	0400 2083	04-003	186
0400 0440	06-016	33	0400 1600	07-001	5	0400 1948	03-006	23	0400 2096	05-001	23
0400 0577	10-002	10	0400 1600	07-002	5	0400 1948	03-007	23	0400 2098	05-001	24
0400 0579	04-009	24	0400 1601	04-010	82	0400 1948	03-008	23	0400 2101	07-006	23
0400 0632	08-004	32	0400 1601	07-001	6	0400 1948	03-009	23	0400 2102	07-006	24
0400 0633	08-004	33	0400 1601	07-002	6	0400 1948	03-010	23	0400 2106	04-011	67
0400 0714	06-005	14	0400 1603	10-003	12	0400 1949	03-006	22	0400 2106	06-010	38
0400 0714	06-018	14	0400 1622	02-023	64	0400 1949	03-007	22	0400 2110	11-005	9
0400 0806	06-008	3	0400 1622	02-024	64	0400 1949	03-008	22	0400 2121	03-002	4
0400 0806	06-009	3	0400 1629	06-010	32	0400 1949	03-009	22	0400 2129	02-039	35
0400 0841	06-003	114	0400 1642	06-006	34	0400 1949	03-010	22	0400 2145	02-039	23
0400 0843	10-002	9	0400 1657	06-010	31	0400 1952	02-037	35	0400 2149	02-039	26
0400 0843	10-004	10	0400 1659	06-010	33	0400 1952	02-038	35	0400 2168	06-006	38
0400 0844	10-003	3	0400 1665	06-008	1	0400 1953	02-039	17	0400 2186	02-032	52
0400 0900	03-005	15	0400 1666	06-008	2	0400 1963	05-021	160	0400 2186	02-033	52
0400 1161	06-010	30	0400 1668	06-008	16	0400 1964	05-021	161	0400 2187	02-020	120
0400 1161	06-011	30	0400 1669	06-008	17	0400 1968	03-001	1	0400 2192	02-032	51
0400 1185	02-010	199	0400 1673	03-006	8	0400 1974	03-001	8	0400 2196	02-039	30
0400 1226	05-001	1	0400 1687	06-016	38	0400 1975	03-001	9	0400 2207	02-039	32
0400 1243	02-018	2	0400 1688	06-016	39	0400 1976	03-001	10	0400 2231	02-029	103
0400 1243	02-025	23	0400 1727	02-032	50	0400 1977	03-001	11	0400 2231	02-039	36
0400 1243	02-027	44	0400 1740	04-001	156	0400 1978	03-001	12	0400 2243	03-002	25
0400 1284	05-005	143	0400 1740	04-005	156	0400 1979	03-001	13	0400 2250	03-002	503
0400 1284	05-012	114	0400 1740	04-006	8	0400 1983	02-029	201	0400 2251	03-002	504
0400 1286	05-005	146	0400 1769	11-001	1	0400 1989	03-002	11	0400 2260	06-016	41
0400 1286	05-012	111	0400 1798	03-006	9	0400 1991	03-002	305	0400 2262	03-002	423
0400 1287	05-005	148	0400 1798	03-007	9	0400 1997	03-002	401	0400 2265	03-002	422
0400 1287	05-012	112	0400 1798	03-008	9	0400 2001	04-005	155	0400 2267	03-002	419
0400 1287	05-012	112	0400 1798	03-009	9	0400 2005	04-001	159	0400 2268	03-002	421
0400 1288	05-005	150	0400 1798	03-010	9	0400 2007	05-021	162	0400 2274	03-002	26
0400 1288	05-012	113	0400 1804	04-001	164	0400 2007	05-023	96	0400 2280	03-002	430
0400 1290	06-008	4	0400 1824	08-001	28	0400 2011	02-030	18	0400 2282	03-005	14
0400 1309	06-002	48	0400 1827	03-005	101	0400 2011	04-001	168	0400 2318	04-011	52
0400 1311	07-001	24	0400 1829	03-005	11	0400 2012	04-001	167	0400 2318	04-013	52
0400 1368	05-019	9	0400 1839	03-006	16	0400 2013	04-005	175	0400 2337	06-016	40
0400 1369	05-019	10	0400 1840	03-006	21	0400 2016	04-005	176	0400 2360	07-004	14
0400 1451	02-018	43	0400 1840	03-007	21	0400 2019	04-005	177	0400 2392	09-001	19
0400 1464	02-027	59	0400 1840	03-008	21	0400 2024	04-005	179	0400 2414	04-006	126
0400 1498	02-036	75	0400 1851	11-002	9	0400 2026	04-002	183	0400 2518	03-002	101
0400 1501	02-027	58	0400 1855	11-002	10	0400 2028	04-002	174	0400 2576	07-005	2
0400 1505	02-027	57	0400 1857	02-018	42	0400 2030	04-004	173	0400 2577	07-005	3
0400 1506	02-036	104	0400 1861	11-002	8	0400 2034	05-019	8	0400 2582	02-034	59
0400 1507	02-036	76	0400 1870	02-023	63	0400 2036	08-002	36	0400 2594	03-002	31
0400 1511	02-036	79	0400 1870	02-024	63	0400 2051	08-003	23	0400 2607	02-015	124
0400 1513	07-004	8	0400 1882	03-004	20	0400 2051	08-004	23	0400 2607	02-021	124
0400 1515	07-004	9	0400 1884	03-004	19	0400 2052	08-002	200	0400 2625	06-018	80
0400 1523	07-005	1	0400 1891	05-001	10	0400 2055	08-003	24	0400 3237	10-002	12
0400 1533	06-002	93	0400 1912	07-001	11	0400 2055	08-004	24	0400 3312	11-002	19
0400 1533	06-003	93	0400 1916	02-039	11	0400 2056	03-002	16	0400 3412	06-001	208
0400 1538	02-036	80	0400 1921	02-039	10	0400 2062	07-006	20	0400 3412	06-003	76
0400 1539	07-006	17	0400 1930	02-039	21	0400 2066	07-006	22	0400 3413	06-001	202
0400 1588	03-005	6	0400 1938	04-004	165	0400 2068	07-006	101	0400 3413	06-003	77
0400 1589	03-005	5	0400 1938	04-012	63	0400 2070	07-006	102	0400 3671	02-002	5
0400 1590	03-005	2	0400 1944	03-006	24	0400 2073	03-005	12	0400 3760	02-023	69
0400 1591	03-005	10	0400 1944	03-007	24	0400 2074	03-005	13	0400 3760	02-024	69



INDICE NUMERICO DE LAS PIEZAS DE REPUESTO

PIEZA N°	PAG.N°	ITEM	PIEZA N°	PAG.N°	ITEM	PIEZA N°	PAG.N°	ITEM	PIEZA N°	PAG.N°	ITEM
0400 3850	08-001	48	0400 5358	02-027	62	0400 6487	02-008	20	0400 7407	06-017	61
0400 3942	05-005	974	0400 5359	02-027	64	0400 6527	07-002	38	0400 7434	06-017	63
0400 3942	05-012	40	0400 5415	05-007	12	0400 6528	07-002	39	0400 7462	05-022	125
0400 4065	06-006	44	0400 5431	02-003	1	0400 6563	04-011	57	0400 7462	05-023	125
0400 4119	06-008	24	0400 5433	02-006	4	0400 6563	04-013	57	0400 7464	05-022	123
0400 4212	03-007	31	0400 5437	06-011	201	0400 6579	06-003	69	0400 7464	05-023	123
0400 4212	03-008	31	0400 5444	06-011	202	0400 6618	02-029	101	0400 7466	05-022	124
0400 4212	03-009	31	0400 5455	10-004	11	0400 6622	05-022	23	0400 7466	05-023	124
0400 4212	03-010	31	0400 5463	06-014	47	0400 6622	05-023	23	0400 7493	04-010	122
0400 4216	10-004	17	0400 5538	02-006	1	0400 6636	06-003	86	0400 7494	07-002	46
0400 4232	06-002	110	0400 5692	04-001	243	0400 6653	04-011	87	0400 7501	04-014	128
0400 4234	06-002	61	0400 5693	04-005	244	0400 6653	04-013	87	0400 7517	06-017	62
0400 4235	06-018	21	0400 5749	05-001	14	0400 6657	04-013	102	0400 7518	06-017	67
0400 4236	06-002	59	0400 5765	06-003	70	0400 6659	04-013	100	0400 7520	06-017	92
0400 4237	06-002	62	0400 5796	06-006	50	0400 6661	04-013	101	0400 7522	08-002	33
0400 4238	06-002	60	0400 5847	05-002	29	0400 6663	04-014	98	0400 7559	06-017	69
0400 4246	03-008	37	0400 5850	05-001	13	0400 6694	09-001	20	0400 7560	06-017	68
0400 4248	03-008	39	0400 5851	06-016	50	0400 6705	06-016	57	0400 7563	06-017	70
0400 4273	03-007	30	0400 5852	06-016	51	0400 6706	06-016	58	0400 7672	02-031	66
0400 4273	03-008	30	0400 5970	02-015	505	0400 6707	06-016	55	0400 7673	10-001	3
0400 4273	03-009	30	0400 5970	02-021	505	0400 6707	06-017	55	0400 7674	05-001	20
0400 4273	03-010	30	0400 5971	02-015	141	0400 6708	06-016	56	0400 7732	06-016	93
0400 4275	03-007	32	0400 5971	02-021	141	0400 6708	06-017	56	0400 7732	06-017	93
0400 4275	03-009	32	0400 6018	07-004	16	0400 6709	06-016	59	0400 7736	08-001	61
0400 4277	03-007	33	0400 6052	11-002	18	0400 6710	06-016	60	0400 7737	08-001	60
0400 4278	03-008	38	0400 6082	11-001	6	0400 6717	09-001	21	0400 7748	06-017	74
0400 4280	03-007	34	0400 6108	02-003	2	0400 6723	06-011	56	0400 7859	03-002	33
0400 4280	03-009	34	0400 6221	02-013	142	0400 6724	04-010	106	0400 8036	08-001	62
0400 4282	03-007	35	0400 6221	02-020	142	0400 6750	02-009	40	0400 8037	08-001	63
0400 4282	03-009	35	0400 6228	06-009	27	0400 6756	07-004	15	0400 8038	08-004	104
0400 4316	06-016	49	0400 6229	06-009	28	0400 6757	06-003	94	0400 8040	08-001	65
0400 4316	06-017	49	0400 6233	06-011	51	0400 6758	06-003	89	0400 8041	08-001	66
0400 4331	03-001	15	0400 6237	06-009	31	0400 6759	06-003	85	0400 8042	08-001	67
0400 4340	03-007	44	0400 6239	06-009	32	0400 6766	06-003	88	0400 8043	08-001	68
0400 4340	03-009	44	0400 6240	06-009	29	0400 6776	06-015	4	0400 8045	08-004	106
0400 4415	08-002	35	0400 6241	06-009	30	0400 6789	07-006	26	0400 8046	08-001	69
0400 4514	04-011	49	0400 6249	06-005	23	0400 6805	06-003	99	0400 8055	08-004	35
0400 4514	04-013	49	0400 6249	06-008	40	0400 6827	04-010	116	0400 8063	04-006	129
0400 4515	04-011	50	0400 6256	06-003	73	0400 6830	04-006	389	0400 8065	04-006	130
0400 4515	04-013	50	0400 6300	04-010	78	0400 6842	02-007	17	0400 8067	04-006	131
0400 4536	02-011	171	0400 6307	07-002	35	0400 6843	02-006	40	0400 8069	04-008	133
0400 4536	02-013	171	0400 6313	07-002	33	0400 6878	04-010	207	0400 8071	04-009	134
0400 4618	04-011	46	0400 6335	06-003	71	0400 6934	07-002	40	0400 8073	05-022	135
0400 4647	04-009	27	0400 6340	06-003	74	0400 6935	07-002	41	0400 8073	05-023	135
0400 4649	04-009	28	0400 6341	06-003	75	0400 6939	07-002	45	0400 8081	08-005	61
0400 5151	04-012	121	0400 6349	03-005	17	0400 7015	06-009	35	0400 8086	04-006	132
0400 5152	04-012	120	0400 6353	06-011	52	0400 7063	06-003	95	0400 8089	08-004	36
0400 5173	06-002	64	0400 6374	02-024	74	0400 7064	06-003	96	0400 8123	05-022	138
0400 5174	06-002	65	0400 6376	02-024	73	0400 7110	06-003	97	0400 8123	05-023	138
0400 5227	10-002	13	0400 6410	02-039	38	0400 7111	06-003	98	0400 8125	04-006	137
0400 5231	05-019	14	0400 6417	02-018	63	0400 7179	06-006	52	0400 8126	04-006	390
0400 5259	06-013	16	0400 6424	06-003	72	0400 7268	02-003	3	0400 8132	04-008	139
0400 5281	05-001	17	0400 6435	02-006	12	0400 7354	02-027	68	0400 8132	04-011	139
0400 5293	08-004	29	0400 6435	02-007	19	0400 7363	06-017	66	0400 8132	04-013	139
0400 5355	02-027	60	0400 6440	03-009	49	0400 7378	06-005	22	0400 8142	03-002	310
0400 5356	02-027	61	0400 6477	02-008	211	0400 7399	06-017	65	0400 8143	06-006	54
0400 5357	02-027	63	0400 6478	02-008	212	0400 7401	06-017	64	0400 8144	03-002	100



INDICE NUMERICO DE LAS PIEZAS DE REPUESTO

PIEZA N°	PAG.N°	ITEM	PIEZA N°	PAG.N°	ITEM	PIEZA N°	PAG.N°	ITEM	PIEZA N°	PAG.N°	ITEM
0400 8150	02-004	5	0400 9366	02-033	67	0400 9950	04-009	154	0401 1751	02-030	28
0400 8152	02-005	1	0400 9370	02-010	155	0400 9980	02-034	86	0401 1877	07-004	22
0400 8158	07-002	49	0400 9370	02-017	155	0400 9981	02-034	87	0401 2157	02-011	186
0400 8228	08-004	38	0400 9427	02-033	71	0400 9982	02-034	88	0401 2158	02-011	953
0400 8231	06-003	120	0400 9432	02-033	75	04009297	04-010	306	0401 2159	02-011	954
0400 8266	02-005	101	0400 9447	02-033	70	0401 0084	02-010	301	0401 2160	02-011	955
0400 8270	06-003	121	0400 9455	02-033	72	0401 0084	02-017	950	0401 2161	02-011	956
0400 8279	06-003	117	0400 9456	02-033	73	0401 0085	02-010	302	0401 2162	02-011	957
0400 8287	02-004	102	0400 9458	02-010	144	0401 0085	02-017	951	0401 2163	02-011	958
0400 8305	06-003	111	0400 9458	02-017	144	0401 0088	04-009	153	0401 2164	02-011	959
0400 8351	08-004	107	0400 9463	02-010	151	0401 0270	02-034	82	0401 2167	02-013	210
0400 8352	08-004	108	0400 9463	02-017	151	0401 0272	02-018	4	0401 2168	02-013	960
0400 8358	07-002	47	0400 9466	02-030	3	0401 0278	02-034	89	0401 2169	02-013	961
0400 8438	08-001	70	0400 9469	02-010	150	0401 0291	02-011	217	0401 2170	02-013	962
0400 8469	07-002	34	0400 9469	02-017	150	0401 0291	02-011	950	0401 2171	02-013	963
0400 8480	09-003	1	0400 9470	02-030	14	0401 0292	02-011	951	0401 2172	02-013	964
0400 8503	10-004	12	0400 9481	02-010	148	0401 0293	02-011	952	0401 2173	02-013	965
0400 8506	08-005	75	0400 9481	02-017	148	0401 0305	06-005	24	0401 2176	02-015	90
0400 8507	08-005	83	0400 9487	02-030	8	0401 0452	02-034	85	0401 2177	02-015	951
0400 8508	06-011	81	0400 9493	04-006	207	0401 0453	02-018	1	0401 2178	02-015	952
0400 8510	06-011	82	0400 9510	04-010	151	0401 0457	02-034	965	0401 2179	02-015	953
0400 8625	09-002	1	0400 9511	02-010	149	0401 0458	02-034	966	0401 2180	02-015	954
0400 8635	02-024	81	0400 9511	02-017	149	0401 0459	02-034	967	0401 2182	02-015	956
0400 8637	02-024	82	0400 9573	03-010	51	0401 0460	02-034	968	0401 2206	10-004	13
0400 8643	04-006	143	0400 9599	02-018	80	0401 0461	02-034	969	0401 2301	10-004	14
0400 8797	03-005	18	0400 9641	02-030	6	0401 0579	02-013	213	0401 2317	10-004	15
0400 8807	04-006	144	0400 9659	06-012	19	0401 0579	02-015	213	0401 2321	10-004	16
0400 8811	08-004	34	0400 9660	06-013	20	0401 0580	02-013	209	0401 4005	10-004	1
0400 8812	08-003	42	0400 9688	05-005	151	0401 0635	03-001	202	0401 7211	02-015	955
0400 8812	08-004	26	0400 9689	05-005	973	0401 0636	02-011	208	0420 2166	05-014	953
0400 8839	06-001	207	0400 9690	05-005	975	0401 0754	02-038	37	0430 1781	05-021	36
0400 8865	06-001	201	0400 9691	05-005	976	0401 0756	02-038	38	0430 1781	05-022	43
0400 8879	08-004	41	0400 9692	05-005	977	0401 0757	02-038	39	0430 1781	05-023	43
0400 9102	06-003	118	0400 9695	05-005	20	0401 0758	02-038	40	0430 2546	07-001	18
0400 9230	06-003	110	0400 9697	02-010	179	0401 0759	02-038	43	0430 2546	07-002	18
0400 9235	07-002	50	0400 9719	07-006	34	0401 0768	02-025	83	0430 3181	03-009	48
0400 9236	07-002	51	0400 9724	07-006	30	0401 0769	02-025	84	0430 3181	03-010	48
0400 9238	02-010	143	0400 9725	07-006	31	0401 0772	02-025	85	0430 3181	05-021	33
0400 9238	02-017	143	0400 9726	07-006	32	0401 0773	02-025	86	0430 7411	06-006	26
0400 9240	02-010	146	0400 9750	04-006	146	0401 0945	06-007	3	0430 8853	05-021	64
0400 9240	02-017	146	0400 9785	02-011	189	0401 0946	06-007	4	0430 9542	06-001	91
0400 9283	04-001	246	0400 9879	02-011	165	0401 0947	06-007	12	0430 9543	06-001	92
0400 9283	04-010	140	0400 9881	02-011	187	0401 0948	06-007	2	0430 9850	11-004	2
0400 9336	04-010	152	0400 9883	02-010	198	0401 0949	06-007	1	0430 9859	11-004	3
0400 9341	04-010	303	0400 9890	02-011	167	0401 0958	07-005	20	0432 1773	05-013	68
0400 9346	04-010	301	0400 9890	02-013	167	0401 0987	03-001	104	0432 2151	09-002	4
0400 9347	04-010	302	0400 9893	02-011	181	0401 1010	02-031	91	0432 2153	09-002	3
0400 9348	04-010	304	0400 9894	02-011	182	0401 1022	02-033	93	0432 3707	09-002	10
0400 9349	04-010	305	0400 9895	02-011	183	0401 1025	02-033	91	0433 0557	11-001	2
0400 9351	04-008	174	0400 9900	02-013	205	0401 1402	07-004	24	0433 3737	02-027	49
0400 9352	04-010	150	0400 9902	02-011	176	0401 1436	06-011	57	0433 3738	02-027	50
0400 9353	04-009	148	0400 9904	02-011	180	0401 1476	06-007	13	0433 5512	05-015	30
0400 9353	05-021	182	0400 9915	02-013	190	0401 1503	02-015	221	0434 2225	06-008	8
0400 9357	02-030	17	0400 9917	02-013	192	0401 1505	02-011	220	0434 2225	06-009	8
0400 9358	02-010	156	0400 9921	02-011	195	0401 1507	02-038	29	0434 2225	06-010	8
0400 9358	02-017	156	0400 9923	02-011	196	0401 1507	02-038	44	0434 2225	06-011	8
0400 9364	02-030	10	0400 9929	02-034	81	0401 1690	04-009	155	0434 2378	06-016	12



INDICE NUMERICO DE LAS PIEZAS DE REPUESTO

PIEZA N°	PAG.N°	ITEM	PIEZA N°	PAG.N°	ITEM	PIEZA N°	PAG.N°	ITEM	PIEZA N°	PAG.N°	ITEM
0434 2378	06-017	12	0437 4244	05-014	97	0480 2132	05-005	28	0480 2184	05-015	31
0434 6318	11-014	6	0437 4252	05-017	27	0480 2132	05-007	28	0480 2187	05-013	66
0434 7326	05-020	102	0437 4254	05-017	12	0480 2132	05-013	71	0480 2195	05-013	76
0434 9939	05-005	104	0437 4255	05-017	11	0480 2133	05-012	69	0480 2275	07-005	109
0434 9939	05-009	104	0437 4260	05-017	22	0480 2134	05-012	70	0480 2276	07-005	110
0434 9940	05-005	950	0437 4265	05-017	14	0480 2134	05-013	74	0480 2355	04-005	260
0434 9941	05-005	951	0437 4266	05-016	950	0480 2136	05-017	56	0480 2554	02-003	5
0434 9942	05-005	952	0437 4267	05-016	951	0480 2137	05-017	57	0480 2556	02-003	7
0434 9943	05-005	953	0437 4268	05-016	45	0480 2138	05-017	55	0480 2557	02-003	8
0434 9944	05-005	954	0437 4293	05-017	950	0480 2139	05-017	59	0480 2558	02-003	9
0434 9945	05-005	955	0437 4294	05-017	951	0480 2140	05-013	78	0480 2559	02-003	10
0434 9946	05-005	956	0437 4295	05-017	952	0480 2141	05-013	77	0480 2560	02-003	11
0434 9947	05-005	957	0437 4296	05-017	953	0480 2142	05-013	67	0480 2561	02-003	12
0434 9948	05-005	958	0437 4297	05-017	954	0480 2143	05-013	950	0480 2562	02-003	13
0434 9949	05-005	960	0437 4298	05-017	955	0480 2144	05-013	951	0480 2563	02-003	14
0434 9950	05-005	961	0437 4299	05-017	956	0480 2145	05-013	952	0480 2565	02-003	16
0434 9951	05-005	962	0437 4300	05-017	957	0480 2146	05-013	953	0480 2566	02-003	17
0434 9952	05-005	963	0437 4301	05-017	958	0480 2147	05-013	954	0480 2567	02-003	18
0434 9953	05-005	964	0437 4302	05-017	959	0480 2148	05-013	955	0480 2569	02-003	20
0434 9954	05-005	965	0437 4303	05-017	960	0480 2149	05-013	956	0480 2570	02-003	21
0434 9955	05-005	967	0437 4304	05-017	961	0480 2150	05-013	80	0480 2571	02-003	22
0434 9980	05-008	65	0437 4305	05-017	962	0480 2151	05-005	25	0480 2572	02-003	23
0434 9980	05-014	950	0437 4306	05-017	963	0480 2151	05-007	25	0480 2573	02-003	24
0434 9981	05-008	950	0437 4307	05-017	964	0480 2151	05-013	73	0480 2574	02-003	25
0434 9981	05-014	951	0437 4308	05-017	965	0480 2152	05-013	75	0480 2603	05-007	47
0434 9982	05-014	952	0437 4309	05-017	966	0480 2153	05-007	51	0480 2614	05-005	1
0434 9983	05-011	80	0437 4310	05-017	967	0480 2153	05-013	88	0480 2615	05-005	2
0434 9984	05-011	78	0437 4311	05-017	968	0480 2154	05-014	95	0480 2616	05-009	3
0434 9986	05-011	86	0437 4312	05-017	969	0480 2156	05-013	87	0480 2617	05-010	4
0434 9987	05-011	85	0437 4353	05-015	29	0480 2157	05-013	91	0480 2618	05-010	5
0434 9988	05-011	84	0437 4355	05-009	109	0480 2158	05-014	94	0480 2619	05-010	6
0434 9990	05-011	88	0437 4355	05-015	4	0480 2160	05-014	98	0480 2620	05-010	7
0434 9991	05-011	89	0437 4419	05-017	54	0480 2161	05-014	96	0480 2621	05-010	8
0435 0373	05-011	90	0437 6261	05-017	21	0480 2162	05-014	105	0480 2622	05-010	10
0435 0374	05-011	950	0480 0009	05-007	965	0480 2163	05-014	104	0480 2623	05-010	11
0435 0375	05-011	951	0480 0011	05-007	50	0480 2164	05-014	103	0480 2624	05-010	950
0435 0376	05-011	952	0480 0012	05-007	960	0480 2165	05-014	102	0480 2625	05-010	12
0435 0377	05-011	953	0480 0013	05-007	961	0480 2166	05-008	951	0480 2626	05-005	14
0435 0378	05-011	954	0480 0015	05-007	963	0480 2167	05-008	952	0480 2627	05-005	19
0435 0379	05-011	955	0480 0016	05-007	964	0480 2167	05-014	954	0480 2628	05-009	22
0435 0380	05-011	956	0480 2115	05-012	7	0480 2168	05-008	953	0480 2629	05-005	26
0435 0381	05-011	957	0480 2116	05-012	1	0480 2168	05-014	955	0480 2629	05-007	26
0435 0390	05-005	970	0480 2117	05-009	108	0480 2169	05-014	956	0480 2630	05-005	27
0435 0391	05-005	971	0480 2117	05-015	5	0480 2170	05-017	28	0480 2631	05-007	29
0435 0392	05-005	972	0480 2118	05-015	35	0480 2171	05-017	13	0480 2632	05-007	30
0435 0409	05-011	76	0480 2119	05-015	2	0480 2172	05-017	24	0480 2633	05-007	31
0435 0410	05-011	77	0480 2120	05-015	3	0480 2173	05-017	25	0480 2634	05-007	33
0435 0429	05-005	18	0480 2121	05-016	42	0480 2174	05-017	23	0480 2635	05-007	34
0437 4206	05-016	44	0480 2122	05-016	46	0480 2175	05-017	19	0480 2636	05-007	35
0437 4211	05-016	48	0480 2123	05-016	47	0480 2176	05-017	18	0480 2637	05-007	42
0437 4215	05-012	53	0480 2124	05-016	49	0480 2177	05-017	9	0480 2638	05-007	950
0437 4220	05-012	51	0480 2125	05-015	38	0480 2178	05-017	16	0480 2639	05-007	951
0437 4235	05-013	83	0480 2126	05-012	60	0480 2179	05-015	39	0480 2640	05-007	952
0437 4236	05-013	85	0480 2127	05-012	52	0480 2180	05-015	40	0480 2641	05-007	43
0437 4237	05-013	84	0480 2128	05-012	109	0480 2181	05-015	36	0480 2642	05-007	44
0437 4238	05-014	92	0480 2130	05-012	64	0480 2182	05-015	37	0480 2643	05-007	57
0437 4239	05-014	93	0480 2131	05-012	72	0480 2183	05-015	34	0480 2644	05-008	60



INDICE NUMERICO DE LAS PIEZAS DE REPUESTO

PIEZA N°	PAG.N°	ITEM	PIEZA N°	PAG.N°	ITEM	PIEZA N°	PAG.N°	ITEM	PIEZA N°	PAG.N°	ITEM
0480 2645	05-008	61	0480 2800	05-007	11						
0480 2646	05-008	62	0480 3126	02-013	305						
0480 2647	05-008	63	0480 3127	02-011	401						
0480 2648	05-008	64	0480 3127	02-013	401						
0480 2649	05-008	68	0480 3127	02-015	401						
0480 2650	05-008	69	0480 3128	02-011	301						
0480 2651	05-008	70	0480 3128	02-013	301						
0480 2652	05-008	71	0480 3128	02-015	301						
0480 2653	05-008	72	0480 3129	02-011	302						
0480 2654	05-008	74	0480 3129	02-013	302						
0480 2655	05-011	79	0480 3129	02-015	302						
0480 2656	05-011	82	0480 3130	02-011	304						
0480 2657	05-009	105	0480 3130	02-013	304						
0480 2658	05-009	950	0480 3130	02-015	304						
0480 2659	05-009	951	0480 3131	02-011	303						
0480 2660	05-009	952	0480 3131	02-013	303						
0480 2661	05-009	953	0480 3131	02-015	303						
0480 2662	05-009	954	0480 3133	02-011	308						
0480 2663	05-009	955	0480 3134	02-015	307						
0480 2664	05-009	956	0480 3135	02-013	306						
0480 2665	05-009	957	0480 3136	02-011	245						
0480 2666	05-009	958	0480 3136	02-013	245						
0480 2668	05-009	110	0480 3136	02-015	245						
0480 2669	05-009	115	0480 3244	02-011	602						
0480 2670	05-005	135	0480 3245	02-013	601						
0480 2671	05-005	136	0480 3246	02-013	604						
0480 2672	05-005	144	0480 3247	02-015	601						
0480 2674	05-005	147	0490 0162	02-030	4						
0480 2676	05-005	200	0490 0230	02-030	15						
0480 2677	05-011	201	0490 0426	03-001	201						
0480 2678	05-011	91	0490 0430	02-033	92						
0480 2679	05-011	92	0620 9769	06-007	8						
0480 2680	05-005	93									
0480 2681	05-005	94									
0480 2682	05-011	95									
0480 2683	05-011	96									
0480 2684	05-009	101									
0480 2685	05-005	15									
0480 2687	05-005	23									
0480 2688	05-005	24									
0480 2689	05-007	53									
0480 2690	05-007	54									
0480 2691	05-008	66									
0480 2706	02-005	214									
0480 2707	02-005	212									
0480 2708	02-005	213									
0480 2719	02-005	209									
0480 2720	02-005	208									
0480 2721	02-005	207									
0480 2722	02-005	206									
0480 2723	02-005	201									
0480 2724	02-005	203									
0480 2725	02-005	204									
0480 2726	02-005	202									
0480 2727	02-005	205									
0480 2730	02-005	211									
0480 2731	02-005	210									