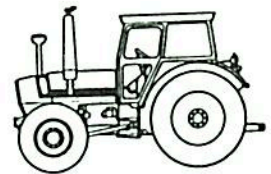


# Catálogo de repuestos Spare Parts Book



# AX 4.100

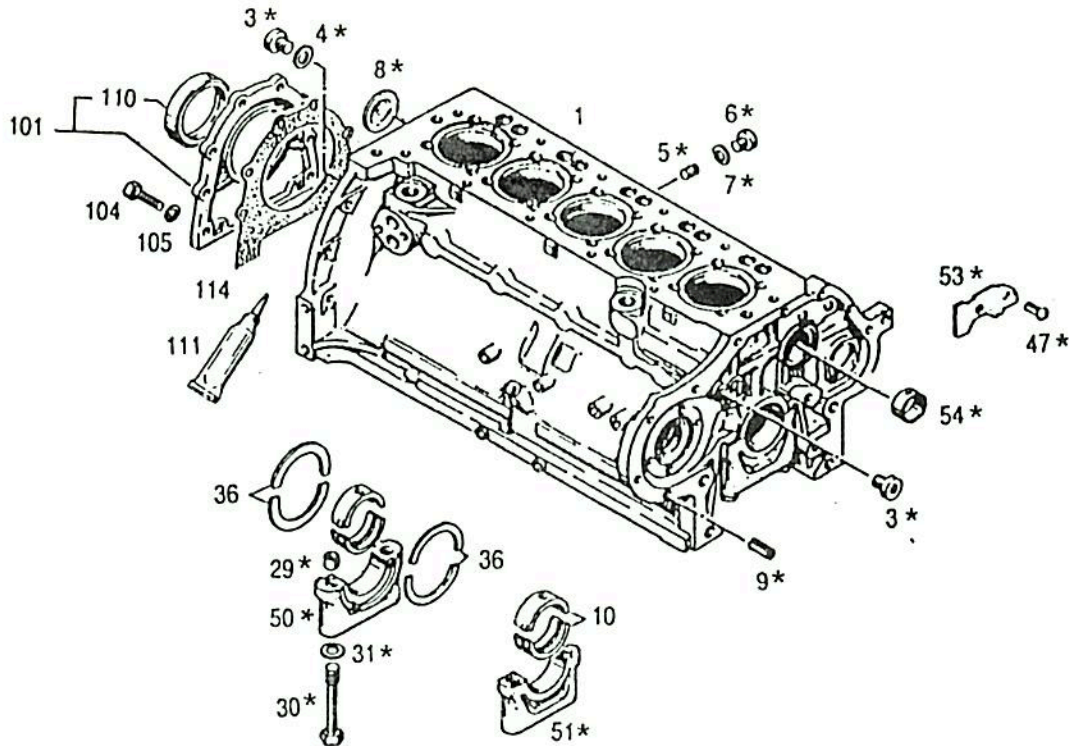


11.94

Publicaciones Técnicas

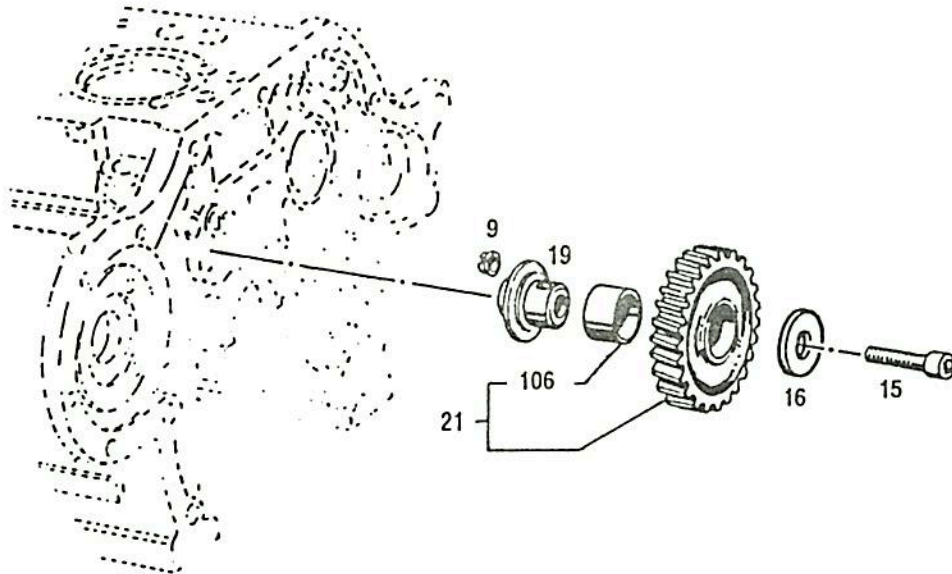
0480 2322

DEUTZ ARGENTINA S.A.I.C. y F., Valentín Gómez 577, (1706) Haedo, Pcia. de Bs. Aires Tel. 629-0091 - Tx. 25079 DEUTZAR

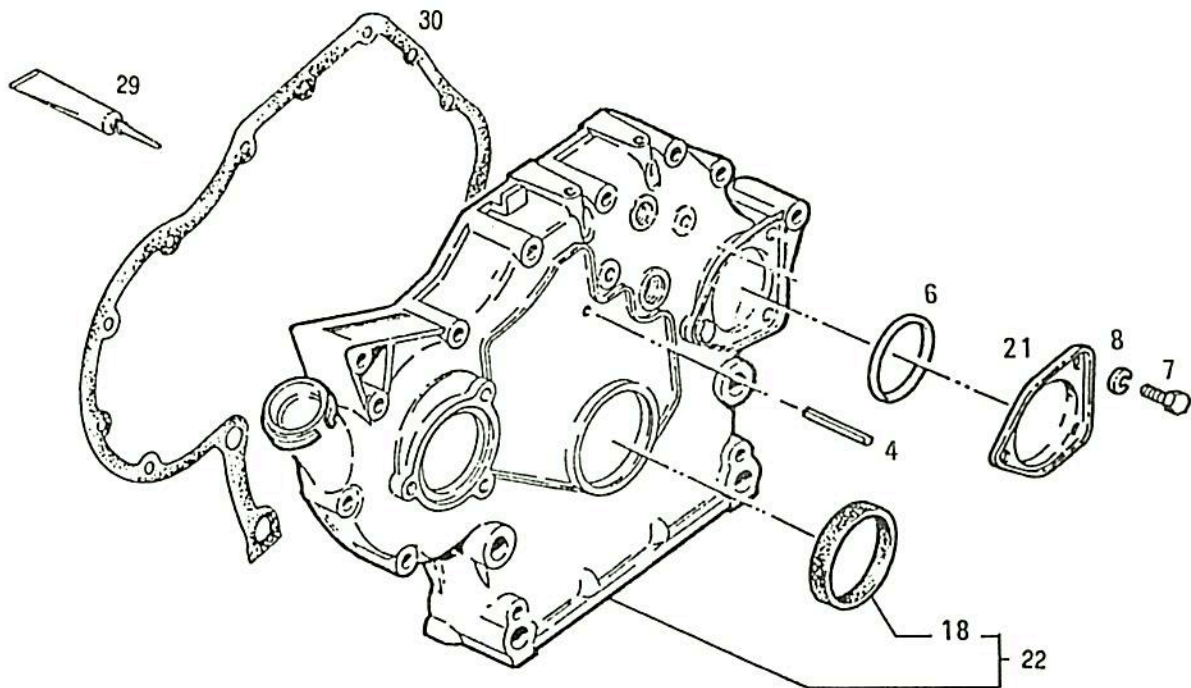


POS. ITEM	Nº PIEZA PART. Nº	CANT. QUANT.	DENOMINACION	DESCRIPTION	OBSERVACIONES / REMARKS
1	0301 8816	1	CARTER SUPERIOR PREMONT.	CRANKCASE	1 = (1 + *)
3	0121 4987	2	TAPON	SCREW PLUG	2827 A 2
4	0111 8730	2	JUNTA ANULAR	WASHER	A 20x26 DIN 7603 CU
5	0121 5235	6	TAPON	SLOTTED PLUG	860 B
6	0112 2350	6	TAPON	SCREW PLUG	M 12x1,5 DIN 908 A4C
7	0111 8675	6	JUNTA ANULAR	WASHER	A 12x16 DIN 7603 CU
8	0121 6240	1	DISCO DE CIERRE	DISHED PLUG	2872 A 1
9	0116 7266	2	BUJE TENSOR	CLAMPING BUSH	B 11x16 H 2341
10	0336 2379	6	COJINETE DE BANCADA	MAIN BEARING	STD Ø 70,00 INFRAMEDIDAS VER POS. 950 A 951
29	0336 2279	12	BUJE DE CENTRADO	DOWEL BUSH	
30	0302 3448	12	TORNILLO CAB. EXAGONAL	HEX. BOLT	BM 14x120 DIN 931 10.9
31	0121 6124	12	ARANDELA PLANA	WASHER	2038 A 36
36	0301 9541	2	ANILLO DE TOPE	STOP RING	E = 3,00 INFRAMEDIDAS VER POS. 955 A 957
47	0111 5333	2	CLAVIJA	NOTCHED NAIL	6x10 DIN 1476 A4C
50	----	1	TAPA DE BANCADA GUIA	BEARING CAP	NO SE SUMINISTRA / ISN'T SUPPLIED
51	----	5	TAPA DE BANCADA	BEARING CAP	NO SE SUMINISTRA / ISN'T SUPPLIED
53	0223 1082	1	DEFLECTOR	DEFLECTOR PLATE	
54	0213 9737	1	BUJE	BUSH	
101	0213 5977	1	TAPA TRASERA CON RETEN	REAR-END COVER WITH SHAFT SEAL	
104	0111 2322	8	TORNILLO CAB. EXAGONAL	HEX. BOLT	M 8x20 DIN 933 8.8 A4C

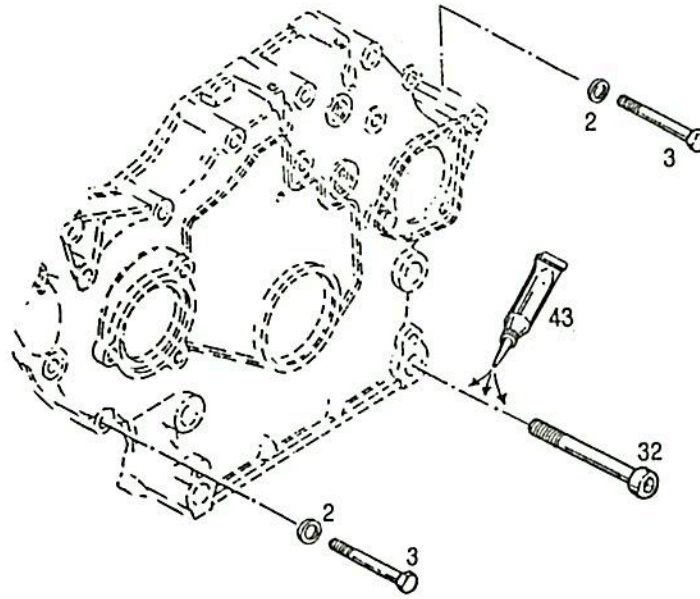
POS. ITEM	Nº PIEZA PART. Nº	CANT. QUANT.	DENOMINACION	DESCRIPTION	OBSERVACIONES / REMARKS
105	0110 7233	8	ARANDELA ELASTICA	SPRING LOCKWASHER	B 8 DIN 127 A4C
110	0415 0783	1	RETEN	SHAFT SEAL	
111	-----	S/N	SELLADOR	SEALING COMPOUND	SILOC RTV OPCIONAL/OPTIONAL
114	0336 2337	1	JUNTA	GASKET	
950	0336 2380	6	COJINETE DE BANCADA	MAIN BEARING	1ra. INFR. Ø 69,75
951	0336 2381	6	COJINETE DE BANCADA	MAIN BEARING	2da. INFR. Ø 69,50
955	0301 9542	1	ANILLO DE TOPE	STOP RING	E = 3,25
956	0301 9543	1	ANILLO DE TOPE	STOP RING	E = 3,50
957	0301 9544	1	ANILLO DE TOPE	STOP RING	E = 3,75



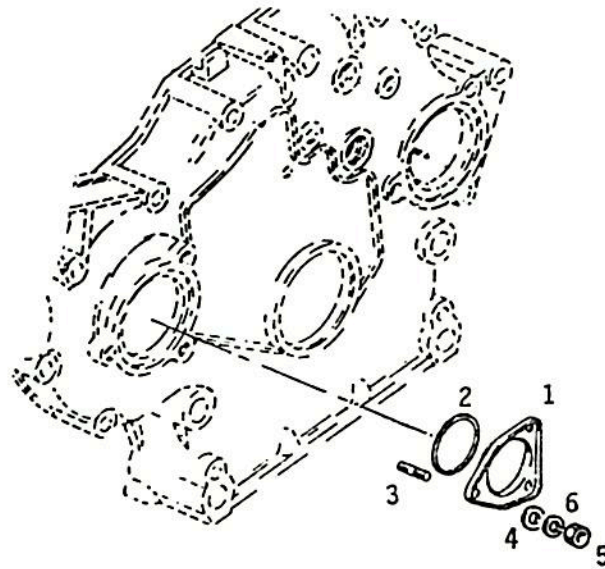
POS. ITEM	Nº PIEZA PART. Nº	CANT. QUANT.	DENOMINACION	DESCRIPTION	OBSERVACIONES / REMARKS
9	0210 1007	1	BUJE TENSOR	CLAMPING BUSH	
15	0223 4177	1	TORNILLO CAB.CILINDRICA	CYLINDRICAL SCREW	
16	0223 4161	1	DISCO	DISC/PLATE	
19	0223 4348	1	SOPORTE	JOURNAL	
21	0415 2602	1	ENGRANAJE INTERM. C/BUJE	IDLER GEAR WITH BUSH	
106	0223 4389	1	BUJE	BUSH	



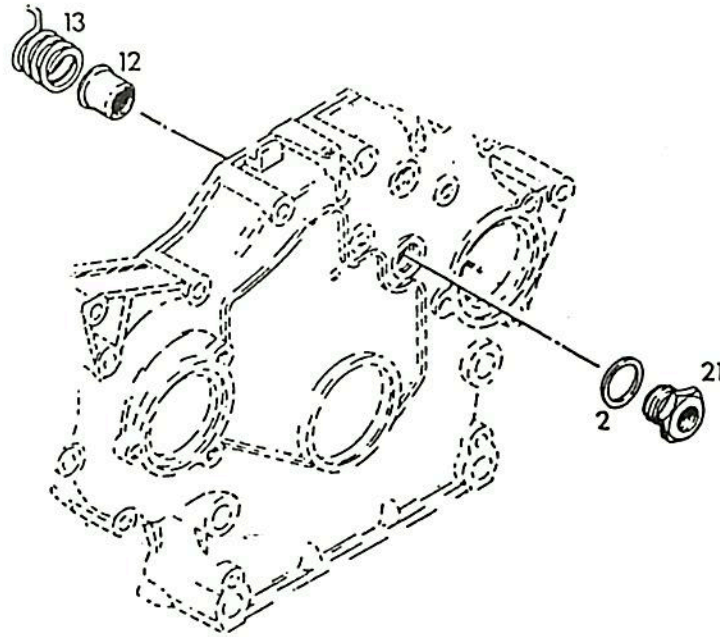
POS. ITEM	Nº PIEZA PART. Nº	CANT. QUANT.	DENOMINACION	DESCRIPTION	OBSERVACIONES / REMARKS
4	0111 5461	1	PASADOR ELASTICO	DOWEL PIN	6x50 DIN 1481
6	0116 6111	1	ANILLO DE GOMA	O-SEAL	80x3 H 2927 Si
7	0110 2396	1	TORNILLO CAB. EXAGONAL	HEX. BOLT	M 8x8 DIN 933 8.8 A4C
8	0110 7283	1	ARANDELA ELASTICA	SPRING LOCKWASHER	B 8 DIN 137 A4C
18	0415 0782	1	RETEN	SHAFT SEAL	
21	0336 2504	1	TAPA	COVER	
22	0400 1371	1	TAPA DELANTERA CON RETEN	FRONT COVER W/SHAFT SEAL	
29	----	S/N	SELLADOR	SEALING COMPOUND	SILOC RTV - OPCIONAL
30	0336 2505	1	JUNTA	GASKET	



POS. ITEM	Nº PIEZA PART. Nº	CANT. QUANT.	DENOMINACION	DESCRIPTION	OBSERVACIONES / REMARKS
2	0110 7101	4	ARANDELA PLANA	WASHER	A 8,4 DIN 125 ST A4C
3	0111 1179	4	TORNILLO CAB. EXAGONAL	HEX. BOLT	M 8x70 DIN 931 8.8 A4C
32	0110 4016	4	TORNILLO CAB. CILINDRICA	CYLINDRICAL SCREW	M 14x120 DIN 912 10.9
43	-----	S/N	SELLADOR	SEALING COMPOUND	TRABASIL RM 1



POS. ITEM	Nº PIEZA PART. Nº	CANT. QUANT.	DENOMINACION	DESCRIPTION	OBSERVACIONES / REMARKS
1	0336 2504	1	TAPA	COVER	
2	0116 6111	1	ANILLO DE GOMA	O-SEAL	80x3 H 2927 Si
3	0111 0168	3	ESPARRAGO	STUD	M 8x15 SK 6 DIN 835 8.8 A4C
4	0110 7101	3	ARANDELA PLANA	WASHER	A 8,4 DIN 125 ST A4C
5	0111 2824	3	TUERCA EXAGONAL	HEX. NUT	M 8 DIN 934 M 8 A4C
6	0110 7233	3	ARANDELA ELASTICA	SPRING LOCKWASHER	B 8 DIN 127 A4C



POS. ITEM	Nº PIEZA PART. Nº	CANT. QUANT.	DENOMINACION	DESCRIPTION	OBSERVACIONES / REMARKS
2	0111 8748	1	ANILLO DE JUNTA	WASHER	A 24x29 DIN 7603 CU
12	0213 5019	1	CAPUCHON	CAP	
13	0213 5023	1	RESORTE DE PRESION	COMPRESSION SPRING	
21	0301 8406	1	PIEZA DE CONEXION	ADAPTER NIPPLE	

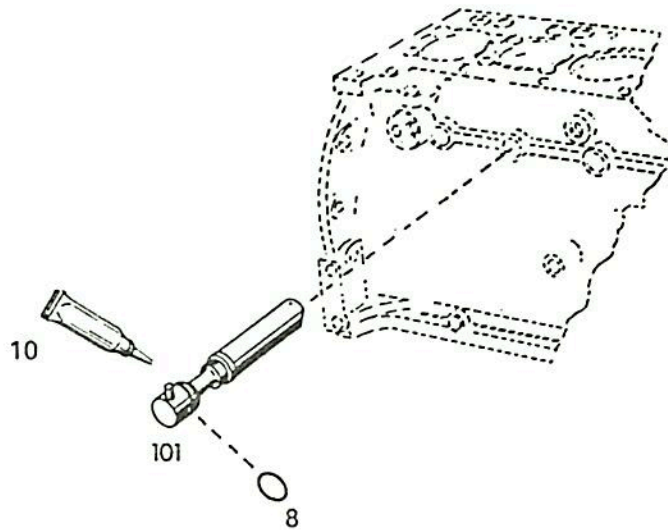


Cantid./unid.cilind.

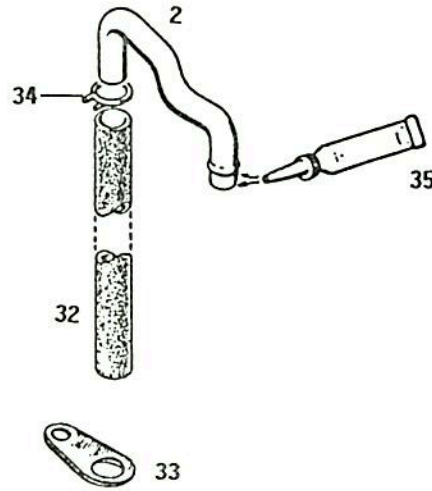
0223 9590

Pieces/cyl.unit.

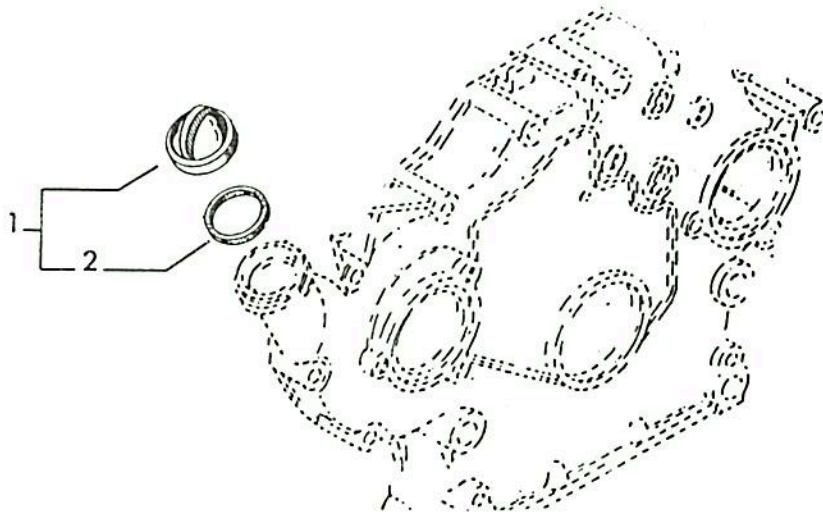
1



POS. ITEM	Nº PIEZA PART. Nº	CANT. QUANT.	DENOMINACION	DESCRIPTION	OBSERVACIONES / REMARKS
8	0117 3838	1	ANILLO DE GOMA	O-SEAL	9x1,5 H 2927
10	-----	S/N	SELLADOR	SEALING COMPOUND	DEUTZ DW 49 H 699
101	0223 9589	1	TOBERA EYECCION ACEITE CON ANILLO DE GOMA	NOZZLE WITH O-SEAL	PARA PISTON SIN CANAL / FOR PISTON WITHOUT DUCT



POS. ITEM	Nº PIEZA PART. Nº	CANT. QUANT.	DENOMINACION	DESCRIPTION	OBSERVACIONES / REMARKS
2	0210 1740	1	RESPIRADERO	BREATHER	
32	0140 0962	1	MANGUERA	HOSE	A 25x31x340 H 07761
33	0210 1292	1	SOPORTE DE CHAPA	RETAINING PLATE	
34	0300 5107	1	ABRAZADERA	HOSE CLIP	16 N 92223 J
35	---- ----	S/N	SELLADOR	SEALING COMPOUND	SILOC RTV



POS. ITEM	Nº PIEZA PART. Nº	CANT. QUANT.	DENOMINACION	DESCRIPTION	OBSERVACIONES / REMARKS
1	0123 6291	1	TAPA CON JUNTA	COVER WITH WASHER	
2	0123 6290	1	JUNTA	WASHER	



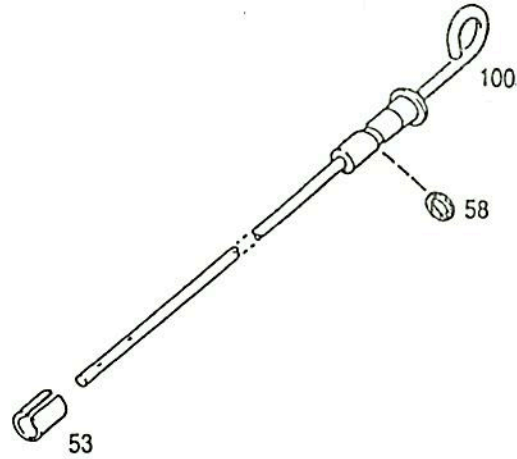
VARILLA MEDIDORA NIVEL ACEITE  
OIL DIPSTICK

01 0301 8866

Simple tracción

0210 0069

1



POS. ITEM	Nº PIEZA PART. Nº	CANT. QUANT.	DENOMINACION	DESCRIPTION	OBSERVACIONES / REMARKS
53	0116 7269	1	BUJE TENSOR	CLAMPING BUSHING	B 13x14 H 2341
58	0116 5975	1	ANILLO DE GOMA	O-SEAL	5x2 H 721
100	0301 8868	1	VARILLA	OIL DIPSTICK	



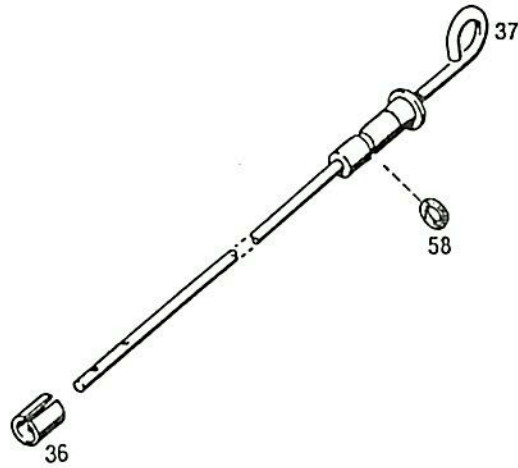
VARILLA MEDIDORA NIVEL DE ACEITE  
OIL DIPSTICK

01 0210 1259

Doble tracción

0210 0362

1

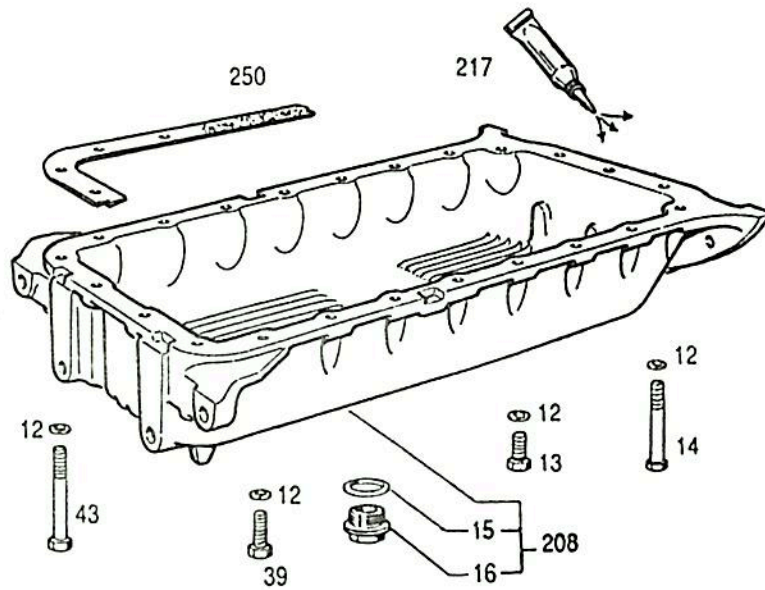


POS. ITEM	Nº PIEZA PART. Nº	CANT. QUANT.	DENOMINACION	DESCRIPTION	OBSERVACIONES / REMARKS
36	0116 7269	1	Buje tensor	Bushing	
37	0301 8866	1	Varilla	Oil dipstick	
58	0116 5975	1	Anillo de goma	O-seal	

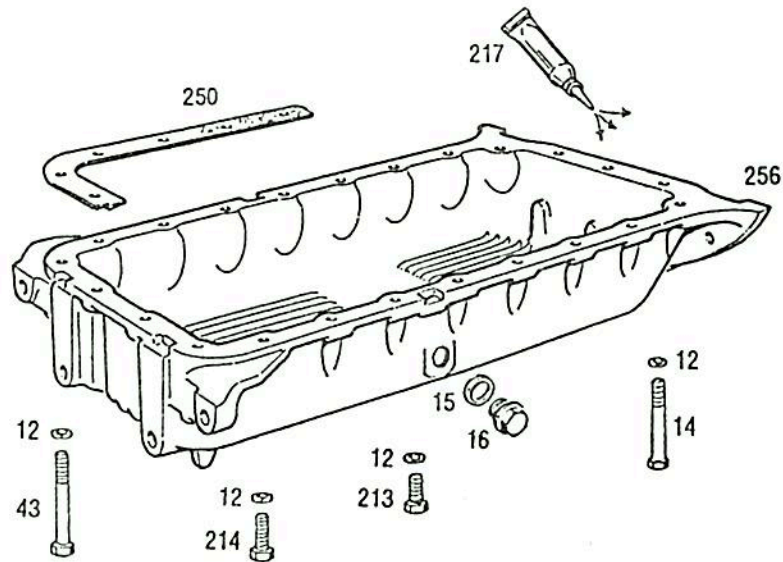
Simple tracción

0210 0376

1



POS. ITEM	Nº PIEZA PART. Nº	CANT. QUANT.	DENOMINACION	DESCRIPTION	OBSERVACIONES / REMARKS
12	0110 7233	23	ARANDELA ELASTICA	SPRING LOCKWASHER	B 8 DIN 127 A4C
13	0111 2333	16	TORNILLO CAB. EXAGONAL	HEX. BOLT	M 8x25 DIN 933 8.8 A4C
14	0111 1213	3	TORNILLO CAB. EXAGONAL	HEX. BOLT	M 8x110 DIN 931 8.8 A4C
15	0111 8784	1	JUNTA ANULAR	WASHER	A 30x36 DIN 7603 CU
16	0122 0240	1	TAPON ROSCADO	SCREW PLUG	M 30x1,5
39	0111 2341	2	TORNILLO CAB. EXAGONAL	HEX. BOLT	M 8x30 DIN 933 8.8 A4C
43	0111 1200	2	TORNILLO CAB. EXAGONAL	HEX. BOLT	M 8x90 DIN 931 8.8 A4C
208	0301 9929	1	CARTER INFERIOR	OIL SUMP	
217	-----	S/N	SELLADOR	SEALING COMPOUND	SILOC RTV - OPCIONAL
250	0301 8944	1	JUNTA	GASKET	



POS. ITEM	Nº PIEZA PART. Nº	CANT. QUANT.	DENOMINACION	DESCRIPTION	OBSERVACIONES / REMARKS
12	0110 7233	23	Arandela elástica	Spring lockwasher	B 8 DIN 127 A4C
14	0111 1213	3	Tornillo cab. exagonal	Hex. bolt	M 8x11 DIN 931 8.8 A4C
15	0111 8784	1	Junta anular	Washer	A 30x36 DIN 7603 Cu
16	0122 0240	1	Tapón roscado	Screw plug	M 30x1,5
43	0111 1200	2	Tornillo cab. exagonal	Hex. bolt	M 8x90 DIN 931 8.8 A4C
213	0111 2350	16	Tornillo cab. exagonal	Hex. bolt	M 8x35 DIN 933 8.8 A4C
214	0111 1153	2	Tornillo cab. exagonal	Hex. bolt	M 8x45 DIN 931 8.8 A4C
217	-----	s/n	Sellador	Sealing compound	Silloc 732 RTV - Opcional
250	0301 8944	1	Junta	Gasket	
256	0400 3695	1	Cárter inferior	Oil pan	



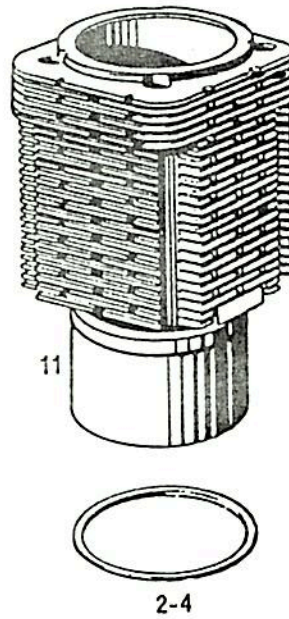
CILINDRO  
CYLINDER

04 0415 1796

Cantid./unid. cilind.  
Pieces/cyl. unit

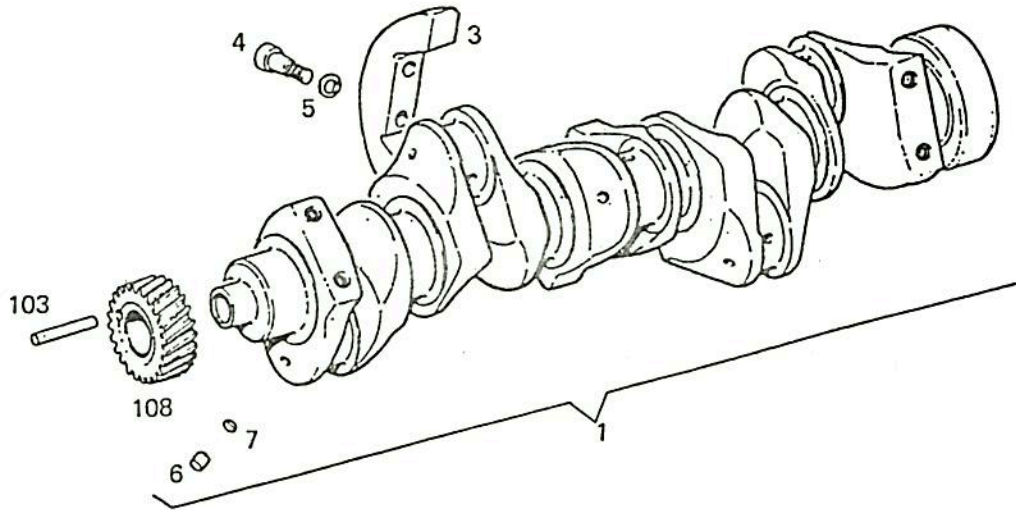
0213 7138

1

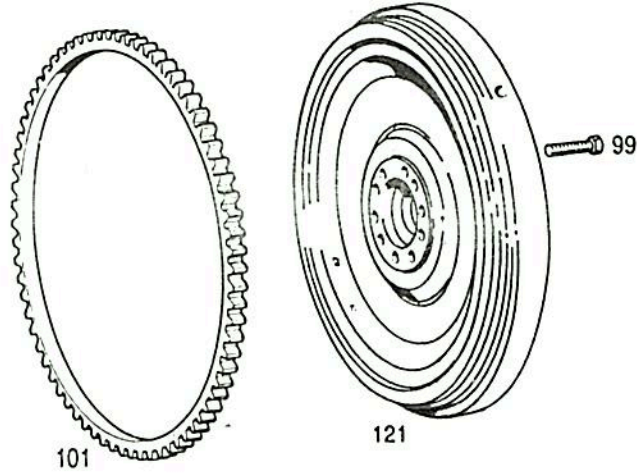


POS. ITEM	Nº PIEZA PART. Nº	CANT. QUANT.	DENOMINACION	DESCRIPTION	OBSERVACIONES / REMARKS
2	0213 7256	S/N	SUPLEMENTO	SHIM	E = 0,20
4	0302 1877	S/N	SUPLEMENTO	SHIM	E = 0,30
11	0415 1795	1	CILINDRO	CYLINDER	Ø STD 102,00

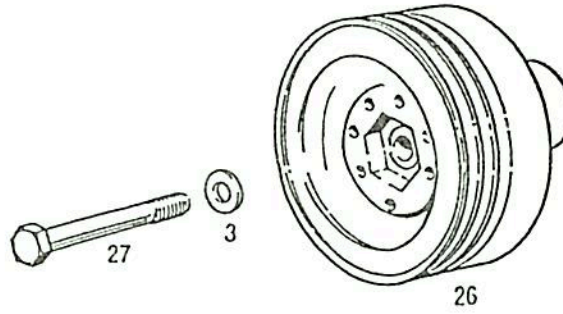




POS. ITEM	Nº PIEZA PART. Nº	CANT. QUANT.	DENOMINACION	DESCRIPTION	OBSERVACIONES / REMARKS
1	0301 8669	1	CIGUEÑAL COMPLETO	CRANKSHAFT	
3	0223 1747	4	CONTRAPESO	COUNTERWEIGHT	
4	0302 3238	8	TORNILLO CAB. CILINDRICA	CYLINDRICAL SCREW	M 12x60 DIN 912 10.9
5	0121 6119	8	ARANDELA	WASHER	2308 A 29
6	0117 0580	5	TAPON	PLUG	A 8 H 2855
7	0116 7010	5	JUNTA	WASHER/PLATE	A 7,5x2 H 984
103	0110 5166	1	PASADOR CILINDRICO	PARALLEL PIN	8 M6x45 DIN 7
108	0223 7258	1	ENGRANAJE	GEAR	



POS. ITEM	Nº PIEZA PART. Nº	CANT. QUANT.	DENOMINACION	DESCRIPTION	OBSERVACIONES / REMARKS
99	0110 4845	10	TORNILLO CAB. EXAGONAL	HEX. BOLT	M 10x1x35 DIN 961 10.9
101	0213 1081	1	CORONA	RING GEAR	
121	0302 3909	1	VOLANTE	FLYWHEEL	

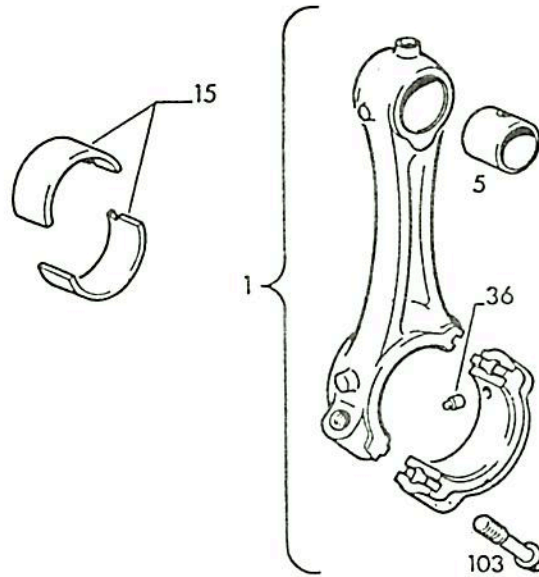


POS. ITEM	Nº PIEZA PART. Nº	CANT. QUANT.	DENOMINACION	DESCRIPTION	OBSERVACIONES / REMARKS
3	0121 6128	1	Arandela	Washer	
26	0400 4544	1	Polea con amortiguador	Pulley with snubber	
27	0117 8931	1	Tornillo cab. exagonal	Hex. bolt	M 24x2 izq. x 110 DIN 933 10.9

Cantid./unid.cilind.  
Pieces/cyl.unit.

0210 0002

1



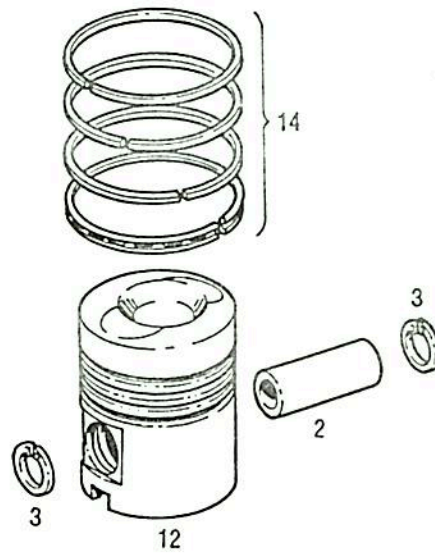
POS. ITEM	Nº PIEZA PART. Nº	CANT. QUANT.	DENOMINACION	DESCRIPTION	OBSERVACIONES / REMARKS
1	0301 8676	1	BIELA COMPLETA	CONNECTING ROD	SE SUMINISTRA SOLO VERDE
5	0337 1612	1	BUJE PERNO DE PISTON	SMALL-END BUSH	Ø INT. 35,00
15	0213 7750	1	COJINETE	BIG-END BEARING	Ø STD. 60,00 INFRAMEDIDAS VER POS. 950 A 951
36	0213 6101	1	PERNO FIJACION	LOCATING PIN	
103	0213 3871	2	TORNILLO PRETENSADO	WAISTED BOLT	
950	0213 7754	1	COJINETE	BIG-END BEARING	1ra. INFR. Ø 59,75
951	0213 7758	1	COJINETE	BIG-END BEARING	2da. INFR. Ø 59,50

Cantid./unid.cilind.

0213 9152

Pieces/cyl.unit.

1

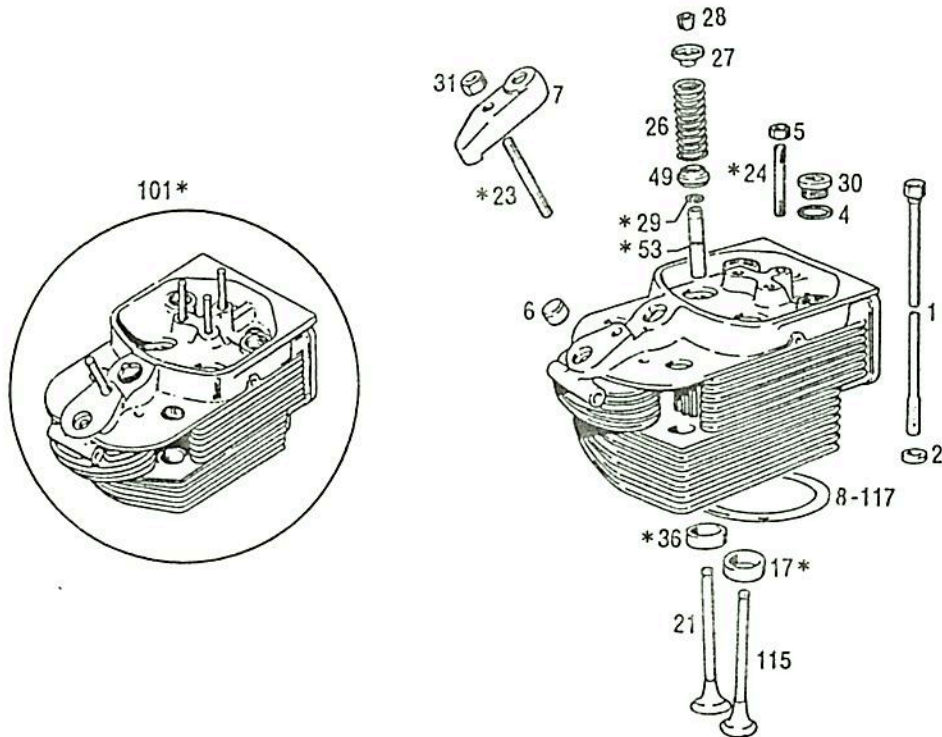


POS. ITEM	Nº PIEZA PART. Nº	CANT. QUANT.	DENOMINACION	DESCRIPTION	OBSERVACIONES / REMARKS
2	0337 1660	1	PERNO DE PISTON	PISTON PIN	Ø 35,00
3	0110 7821	2	ANILLO DE SEGURO	CIRCLIP	35x1,5 DIN 472
12	0301 7982	1	PISTON SIN CANAL	PISTON WITHOUT DUCT	Ø STD 102,00
14	0223 5561	1	JUEGO DE AROS	SET OF RINGS	Ø STD 102,00

Cant. / unid. cilind.  
Pieces / cyl. unit

0213 7224

1



POS. ITEM	Nº PIEZA PART. Nº	CANT. QUANT.	DENOMINACION	DESCRIPTION	OBSERVACIONES / REMARKS
1	0210 1681	4	Tornillo pretensado	Waisted bolt	
2	0337 1666	4	Arandela	Washer	
4	0111 8764	2	Junta anular	Washer	A 26x32 DIN 7603 Cu
5	0111 2824	3	Tuerca exagonal	Hex. nut	M 8 DIN 934 M8 A4C
6	0213 7580	1	Suplemento	Shim	
7	0213 7591	1	Puente de fijación	Retainer	
8	0223 0216	1	Anillo intermedio	Intermediate ring	E = 1,10
17	0213 7306	1	Asiento válvula de escape	Set insert ring	Std Ø 40,16 - Sobremedidas ver Pos. 952 a 953
21	0213 7457	1	Válvula de admisión	Inlet valve	
23	0111 0256	1	Espárrago	Stud	M 10x65 504 567 DIN 835 8.8 A4C
24	0112 4753	3	Espárrago	Stud	M 8x55 504 567 DIN 835 8.8 A4C
26	0336 9305	2	Resorte de presión	Compression spring	
27	0337 1748	2	Platillo para resorte	Spring cap	
28	0116 8817	4	Seguro cónico	Taper collet piece	
29	0121 5500	2	Anillo de seguro	Snap ring	
30	0213 6596	2	Tapón roscado	Screw plug	
31	0110 2659	1	Tuerca exagonal	Hex. nut	M 10 DIN 934 M8 A4C
36	0213 7302	1	Asiento válvula de admisión	Set insert ring	Std Ø 45,66 - Sobremedidas ver Pos. 950 a 951
49	0213 7096	2	Distanciador	Spacer	
53	0223 2528	2	Guía de válvula	Valve guide	Std Ø 15,00 - Sobremedidas ver Pos. 954 a 955
101	0302 9670	1	Cabeza de cilindro	Cylinder head	Premontada con piezas *
115	0415 3696	1	Válvula de escape	Exhaust valve	
117	0400 1386	1	Anillo intermedio	Intermediate ring	E = 1,30 opcional

POS. ITEM	Nº PIEZA PART. Nº	CANT. QUANT.	DENOMINACION	DESCRIPTION	OBSERVACIONES / REMARKS
950	0213 7303	1	Asiento válvula de admisión	Set insert ring	1ra. sobremedida Ø 45,76
951	0213 7304	1	Asiento válvula de admisión	Set insert ring	2da. sobremedida Ø 45,86
952	0213 7307	1	Asiento válvula de escape	Set insert ring	1ra. sobremedida Ø 40,26
953	0213 7308	1	Asiento válvula de escape	Set insert ring	2da. sobremedida Ø 40,36
954	0223 3020	2	Guía de válvula	Valve guide	1ra. sobremedida Ø 15,25
955	0223 3021	2	Guía de válvula	Valve guide	2da. sobremedida Ø 15,50



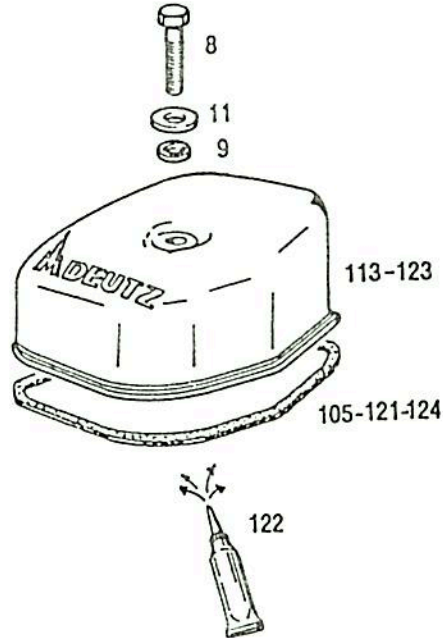
CAPERUZA  
ROCKER CHAMBER COVER

08 0213 9125

0210 0027

Cant. / unid. cilind.  
Pieces / cyl. unit

1



POS. ITEM	Nº PIEZA PART. Nº	CANT. QUANT.	DENOMINACION	DESCRIPTION	OBSERVACIONES / REMARKS
8	0111 1132	1	Tornillo cab. exagonal	Hex. bolt	M 8x30 DIN 931 8.8 A4C
9	0121 6307	1	Junta	Washer	2914 A8
11	0110 7101	1	Arandela plana	Washer	A 8,4 DIN 125 St A4C
105	0337 1692	1	Junta	Gasket	A elección > Hasta motor Nº .....
113	0213 5910	1	Caperuza	Cover	> Hasta motor Nº .....
121	0400 0441	1	Junta	Gasket	A elección > Hasta motor Nº .....
122	-----	s/n	Sellador	Sealing compound	Supralock > Hasta motor Nº .....
123	0400 4616	1	Caperuza	Cover	< Desde motor Nº .....
124	0400 4562	1	Junta	Gasket	< Desde motor Nº .....



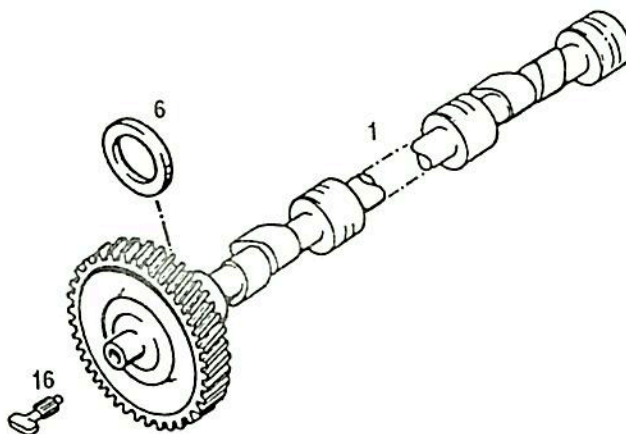


ARBOL DE LEVAS  
CAMSHAFT

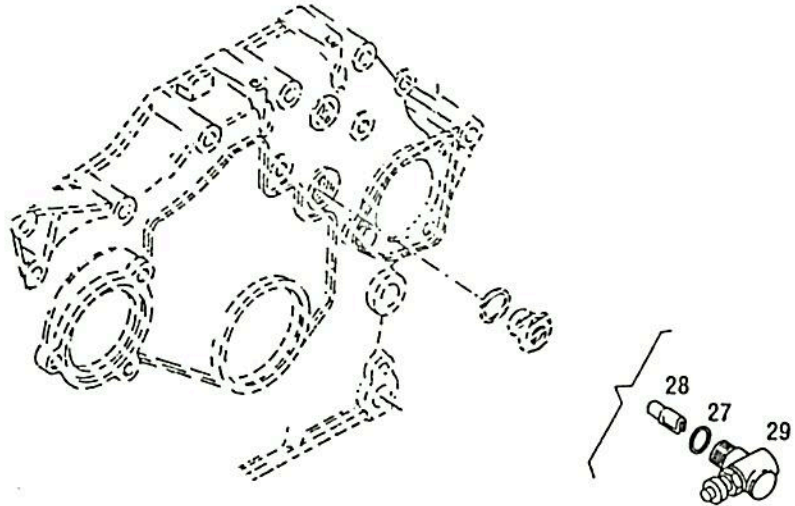
10 0213 5027

0210 0079

1



POS. ITEM	Nº PIEZA PART. Nº	CANT. QUANT.	DENOMINACION	DESCRIPTION	OBSERVACIONES / REMARKS
1	0213 5221	1	Arbol de levas	Camshaft	
6	0336 7789	1	Arandela	Washer	
16	0213 7015	1	Perno de arrastre	Clamp bolt	

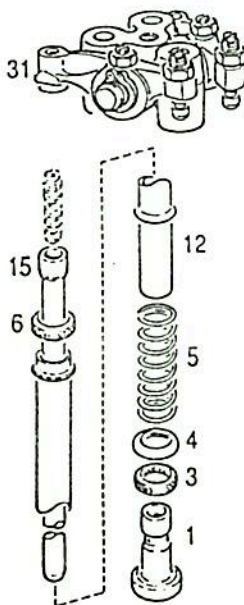


POS. ITEM	Nº PIEZA PART. Nº	CANT. QUANT.	DENOMINACION	DESCRIPTION	OBSERVACIONES / REMARKS
27	0111 8718	1	Junta anular	Washer	A 18x24 DIN 7603 Cu
28	0400 2176	1	Eje de conexión	Drive / actuator	
29	0400 2437	1	Transmisión angular	Angle drive	

Cant./unid.cilind.  
Pieces/cyl.unit

0415 2862

1

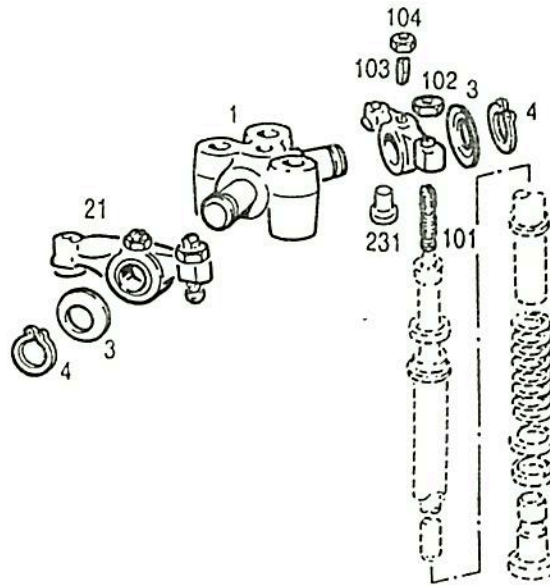


POS. ITEM	Nº PIEZA PART. Nº	CANT. QUANT.	DENOMINACION	DESCRIPTION	OBSERVACIONES / REMARKS
1	0337 1885	2	BOTADOR	VALVE TAPPET	
3	0337 1878	2	ANILLO DE JUNTA	WASHER	COLOR ROJO / RED
4	0337 1887	2	CASQUETE	CAP	
5	0337 1876	2	RESORTE DE PRESION	COMPRESSION SPRING	
6	0223 2840	2	ANILLO DE JUNTA	WASHER	COLOR VERDE / GREEN
12	0337 1888	2	TUBO PROTECTOR	COVER TUBE	
15	0213 3985	2	VARILLA ALZA VALVULAS	PUSHROD	ACERO / STEEL
31	0307 2860	1	SOPORTE BALANCINES COMPL.	ROCKER BRACKET	VER DESPIECE LAMINA / SEE DISASSEMBLY ILLUSTRATION 11 0307 2860

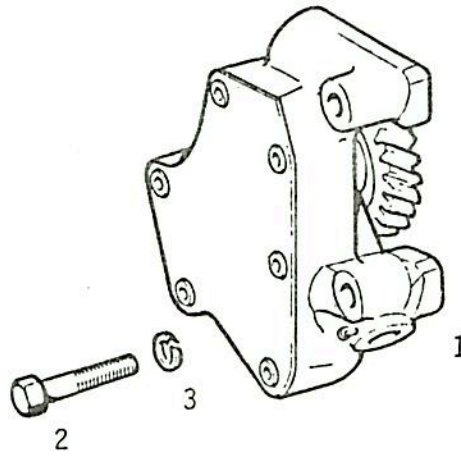
Cant./unid.cilind.  
Pieces/cyl.unit

0210 0024

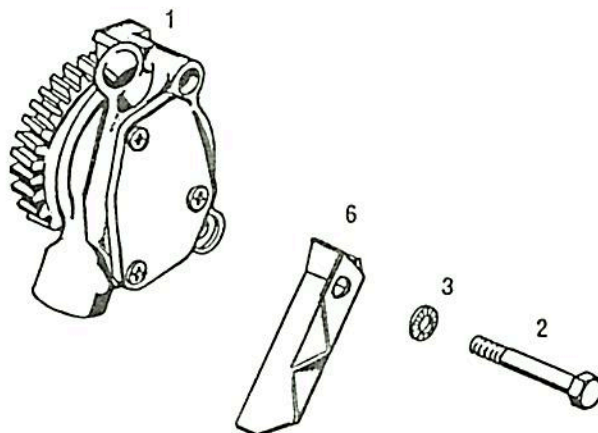
1



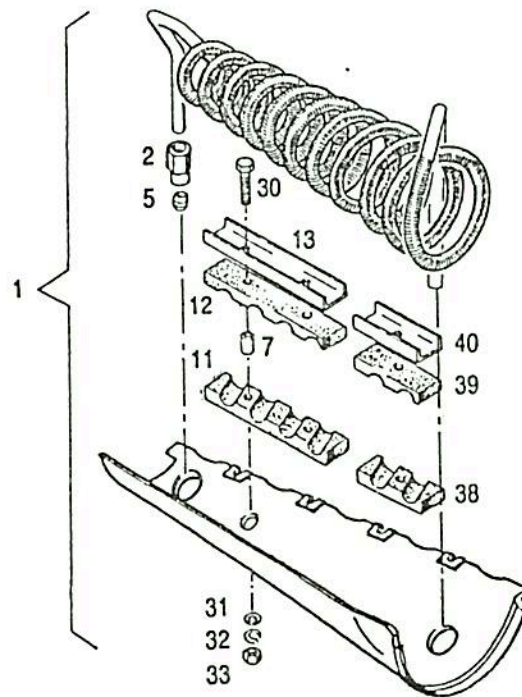
POS. ITEM	Nº PIEZA PART. Nº	CANT. QUANT.	DENOMINACION	DESCRIPTION	OBSERVACIONES / REMARKS
1	0415 2750	1	SOPORTE DE BALANCINES	ROCKER BRACKET	
3	0121 6105	2	ARANDELA	WASHER	35x21x1,5 H 2308
4	0110 7731	2	ANILLO DE SEGURO	CIRCLIP	21x1,2 DIN 471
21	0307 2859	2	BALANCIN COMPLETO	COMPLETE ROCKER ARM	
101	0336 5861	1	TORNILLO DE REGULACION	ADJUSTING SCREW	
102	0111 3149	1	TUERCA EXAGONAL	HEX. NUT	M 10x1 DIN 936 M 8 A4C
103	0337 1845	1	TOBERA DE ACEITE	OIL NOZZLE	
104	0111 2813	1	TUERCA EXAGONAL	HEX. NUT	M 6 DIN 934 M 8 A4C
231	0213 9600	1	PASTILLA DE PRESION	THRUST PAD	



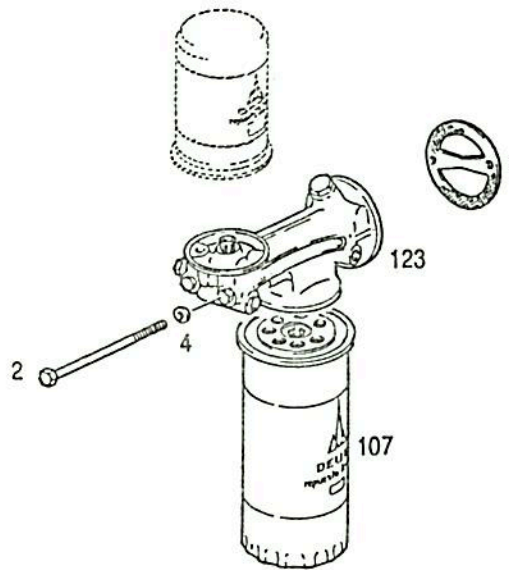
POS. ITEM	Nº PIEZA PART. Nº	CANT. QUANT.	DENOMINACION	DESCRIPTION	OBSERVACIONES / REMARKS
1	0223 1702	1	BOMBA DE ACEITE	LUBE OIL PUMP	
2	0111 1161	2	TORNILLO CAB. EXAGONAL	HEX. BOLT	M 8x55 DIN 931 10.9
3	0116 9689	2	ARANDELA ELASTICA	SPRING LOCKWASHER	8 H 2203



POS. ITEM	Nº PIEZA PART. Nº	CANT. QUANT.	DENOMINACION	DESCRIPTION	OBSERVACIONES / REMARKS
1	0415 9951	1	Bomba de aceite	Oil pump	60 litros
2	0111 0606	2	Tornillo cab. cilíndrica	Cylindrical screw	M 8x60 DIN 912 10.9
3	0116 9689	2	Arandela elástica	Spring lockwasher	8 H 2203
6	0223 8751	1	Chapa deflectora	Shield	

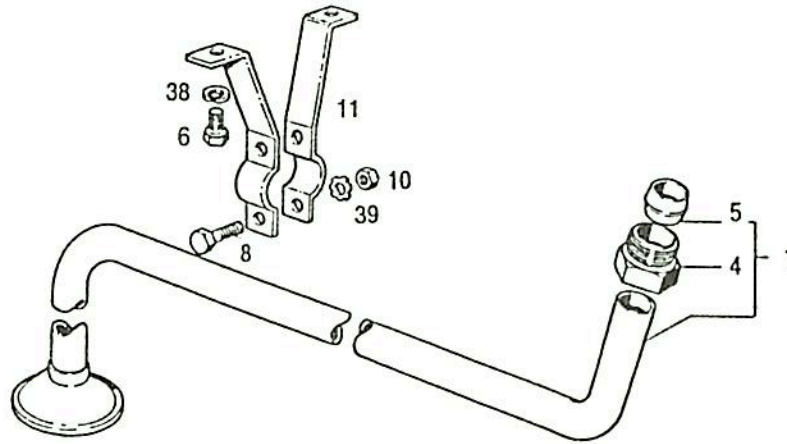


POS. ITEM	Nº PIEZA PART. Nº	CANT. QUANT.	DENOMINACION	DESCRIPTION	OBSERVACIONES / REMARKS
1	0301 8895	1	SERPENTINA PREMONTADA	COOLING COIL	
2	0223 2281	2	TUERCA DE UNION	UNION NUT	
5	0121 6511	2	CONO DE JUNTA	DUPLEX RING	
7	0347 6285	5	TUBO	SLEEVE	
11	0347 6286	2	MORDAZA DE GOMA	SECTIONAL RUBBER	
12	0347 6287	2	MORDAZA DE GOMA	SECTIONAL RUBBER	
13	0347 6288	2	PERFIL EN "U"	STRIP	
30	0112 2441	5	TORNILLO CAB. EXAGONAL	HEX. BOLT	M 8x50 DIN 931 8.8 A4C
31	0110 7101	5	ARANDELA PLANA	WASHER	A 8,4 DIN 125 ST A4C
32	0110 7233	5	ARANDELA ELASTICA	SPRING LOCKWASHER	B 8 DIN 127 A4C
33	0111 2824	5	TUERCA EXAGONAL	HEX. NUT	M 8 DIN 934 M 8 A4C
38	0301 7333	1	MORDAZA DE GOMA	SECTIONAL RUBBER	
39	0301 7332	1	MORDAZA DE GOMA	SECTIONAL RUBBER	
40	0301 7762	1	PERFIL EN "U"	STRIP	

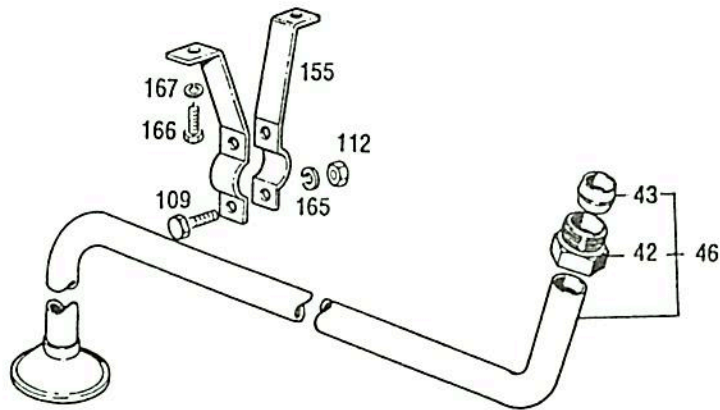


POS. ITEM	Nº PIEZA PART. Nº	CANT. QUANT.	DENOMINACION	DESCRIPTION	OBSERVACIONES / REMARKS
1	0336 2983	1	JUNTA	GASKET	
2	0111 1385	2	TORNILLO CAB. EXAGONAL	HEX. BOLT	M 10x160 DIN 931 8.8 A4C
4	0110 7105	2	ARANDELA PLANA	WASHER	A 10,5 DIN 125 ST A4C
107	0300 2261	1	FILTRO DE ACEITE	FILTER CARTRIDGE	A 1,5 H 4123
123	0302 4462	1	SOPORTE FILTRO DE ACEITE	SUPPORT	

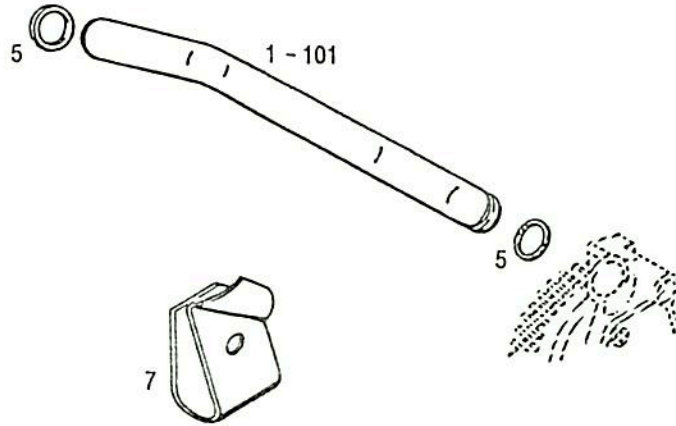




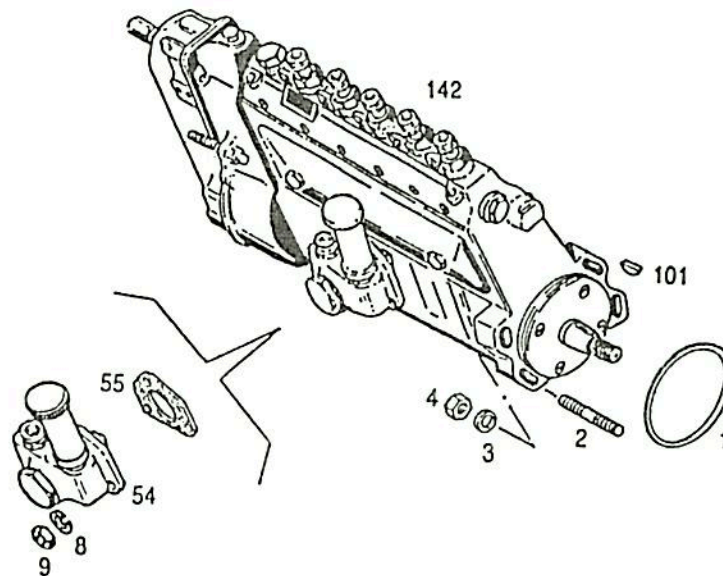
POS. ITEM	Nº PIEZA PART. Nº	CANT. QUANT.	DENOMINACION	DESCRIPTION	OBSERVACIONES / REMARKS
1	0302 4066	1	TUBERIA DE ASPIRACION	SUCTION PIPE	
4	0121 3241	1	TUERCA DE UNION	UNION NUT	3104 W 28
5	0121 3240	1	CONO DE JUNTA	DUPLEX RING	3106 W 28
6	0111 2299	2	TORNILLO CAB. EXAGONAL	HEX. BOLT	M 8x12 DIN 933 8.8 A4C
8	0110 3316	2	TORNILLO CAB. EXAGONAL	HEX. BOLT	M 6x16 DIN 933 8.8 A4C
10	0111 2813	2	TUERCA EXAGONAL	HEX. NUT	M 6 DIN 934 M8 A4C
11	0213 6648	2	ABRAZADERA	PIPE CLIP	
38	0110 7232	2	ARANDELA ELASTICA	SPRING LOCKWASHER	B 8 DIN 127
39	0110 0511	2	ARANDELA ELASTICA	SPRING LOCKWASHER	B 6 DIN 127



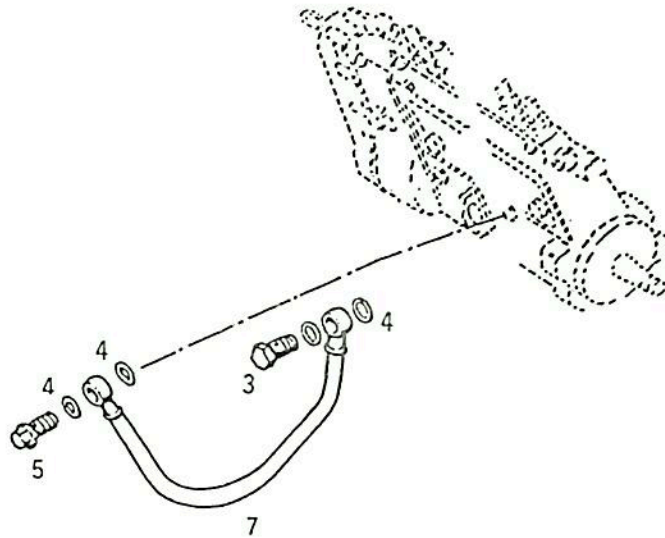
POS. ITEM	Nº PIEZA PART. Nº	CANT. QUANT.	DENOMINACION	DESCRIPTION	OBSERVACIONES / REMARKS
42	0121 0230	1	Tuerca de unión	Union nut	
43	0121 0231	1	Cono de junta	Duplex ring	
46	0400 4014	1	Tubería de aspiración	Suction pipe	
109	0110 3316	2	Tornillo cab. exagonal	Hex. bolt	M 6x16 DIN 933 8.8 A4C
112	0111 2813	2	Tuerca exagonal	Hex. nut	M 6 DIN 934 8 A4C
115	0213 4631	2	Abrazadera	Clip	
165	0110 0511	2	Arandela elástica	Spring lockwasher	B 6 DIN 127
166	0111 2299	2	Tornillo cab. exagonal	Hex. bolt	M 8x12 DIN 933 8.8 A4C
167	0110 7232	2	Arandela elástica	Spring lockwasher	B 8 DIN 127 A4C



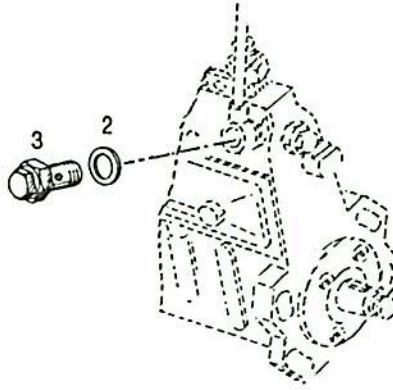
POS. ITEM	Nº PIEZA PART. Nº	CANT. QUANT.	DENOMINACION	DESCRIPTION	OBSERVACIONES / REMARKS
1	0302 5586	1	TUBO PRESION DE ACEITE	HYDRAULIC PIPE	SEGUN STOCK
5	0117 4605	2	ANILLO DE GOMA	O-SEAL	14,5x3 H 2927 ACM 1-70
7	0223 4165	1	PUENTE ELASTICO	YOKE SPRING	
101	0223 9984	1	TUBO PRESION DE ACEITE	HYDRAULIC PIPE	SEGUN STOCK



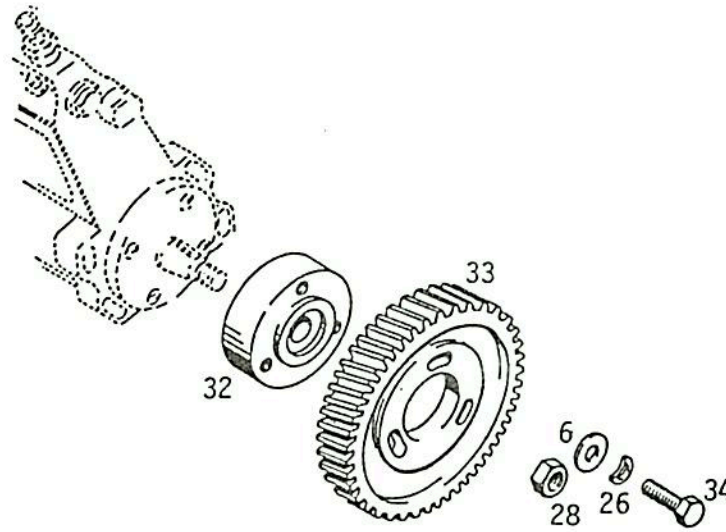
POS. ITEM	Nº PIEZA PART. Nº	CANT. QUANT.	DENOMINACION	DESCRIPTION	OBSERVACIONES / REMARKS
1	0116 6103	1	ANILLO DE GOMA	O-SEAL	75x3 H 2927 Si1
2	0112 7134	4	ESPARRAGO	STUD	M 10x30 DIN 939 8.8 A4C
3	0110 7105	4	ARANDELA PLANA	WASHER	A 10,5 DIN 125 ST A4C
4	0110 2659	4	TUERCA EXAGONAL	HEX. NUT	M 10 DIN 934 M8 A4C
8	0110 7231	3	ARANDELA ELASTICA	SPRING LOCKWASHER	B 6 DIN 127 A4C
9	0111 2813	3	TUERCA EXAGONAL	HEX. NUT	M 6 DIN 934 M8 A4C
54	0302 3583	1	BOMBA DE ALIMENTACION	FUEL PUMP	
55	0301 8849	1	JUNTA	GASKET	
101	0111 8326	1	CHAVETA MEDIA LUNA	WOODRUFF KEY	4x6,5 DIN 6888
142	0302 1866	1	BOMBA DE INYECCION	INJECTION PUMP	CON REGULADOR RSV



POS. ITEM	Nº PIEZA PART. Nº	CANT. QUANT.	DENOMINACION	DESCRIPTION	OBSERVACIONES / REMARKS
3	0111 9237	1	RACOR	BANJO BOLT	A 4 DIN 7623 A4C
4	0111 8664	4	JUNTA ANULAR	WASHER	A 10x14 DIN 7603 CU
5	0223 1136	1	RACOR	BANJO BOLT	
7	0302 2158	1	TUBERIA DE LUBRICACION	LUBE OIL PIPE	<p>PARA ORIFICIO DE ENTRADA DE LUBRICACION A LA DERECHA DE LA BOMBA DE ALIMENTACION</p> <p>FOR THE LUBRICANT INLET HOLE TO THE RIGHT OF THE FUEL PUMP</p>



POS. ITEM	Nº PIEZA PART. Nº	CANT. QUANT.	DENOMINACION	DESCRIPTION	OBSERVACIONES / REMARKS
2	0111 8693	2	JUNTA ANULAR	WASHER	A 14x20 DIN 7603 Cu
3	0347 6293	1	VALVULA DE SOBREPRESION	OVERFLOW VALVE	



POS. ITEM	Nº PIEZA PART. Nº	CANT. QUANT.	DENOMINACION	DESCRIPTION	OBSERVACIONES / REMARKS
6	0121 1206	3	ARANDELA PLANA	WASHER	2308 A 51 .
26	0110 7283	3	ARANDELA ELASTICA	SPRING LOCKWASHER	B 8 DIN 137 A4C
28	0112 7089	1	TUERCA EXAGONAL	HEX. NUT	M 14x1,5 DIN 934 M 10 A4C
32	0223 5117	1	CUBO	HUB	
33	0213 9287	1	ENGRANAJE	GEAR	
34	0112 8196	3	TORNILLO CABEZA EXAGONAL	HEX. BOLT	M 8x1x25 DIN 961 8.8 A4C



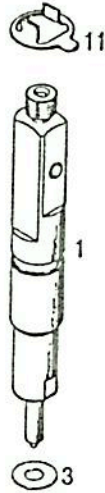
INYECTOR  
INJECTOR

19 0223 3291

Cantid. / unid. cilind.  
Pieces / cyl. unit

0213 7571

1



POS. ITEM	Nº PIEZA PART. Nº	CANT. QUANT.	DENOMINACION	DESCRIPTION	OBSERVACIONES / REMARKS
1	0223 3085	1	Inyector	Injector	
3	0337 2164	1	Junta	Washer	
11	0223 4497	1	Arandela de fijación	Fastener washer	





FILTRO DE COMBUSTIBLE  
FILTER CARTRIDGE

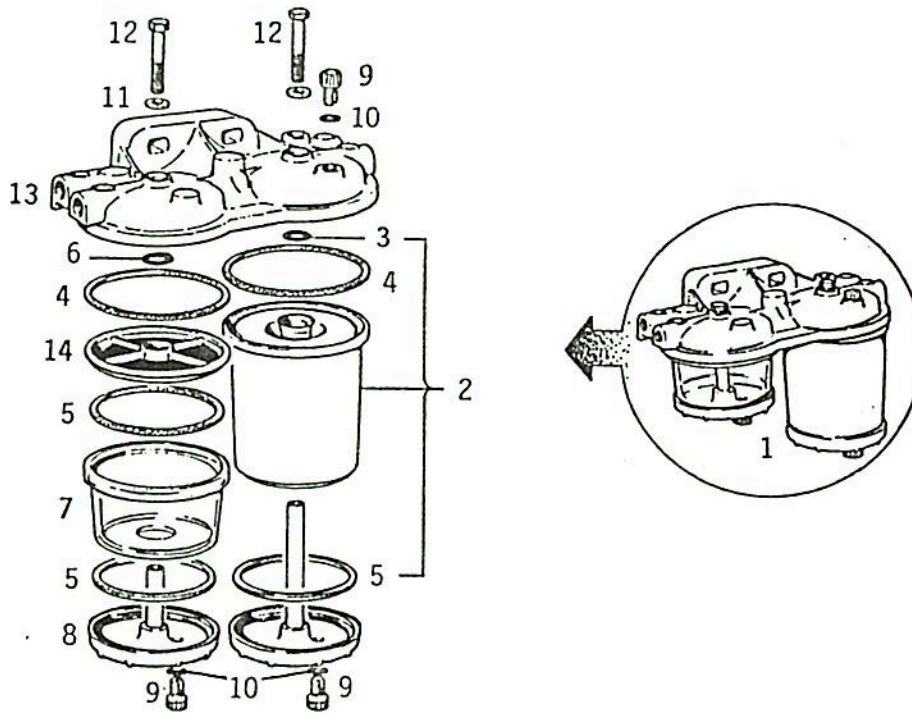
20 0116 0243

0116 1582

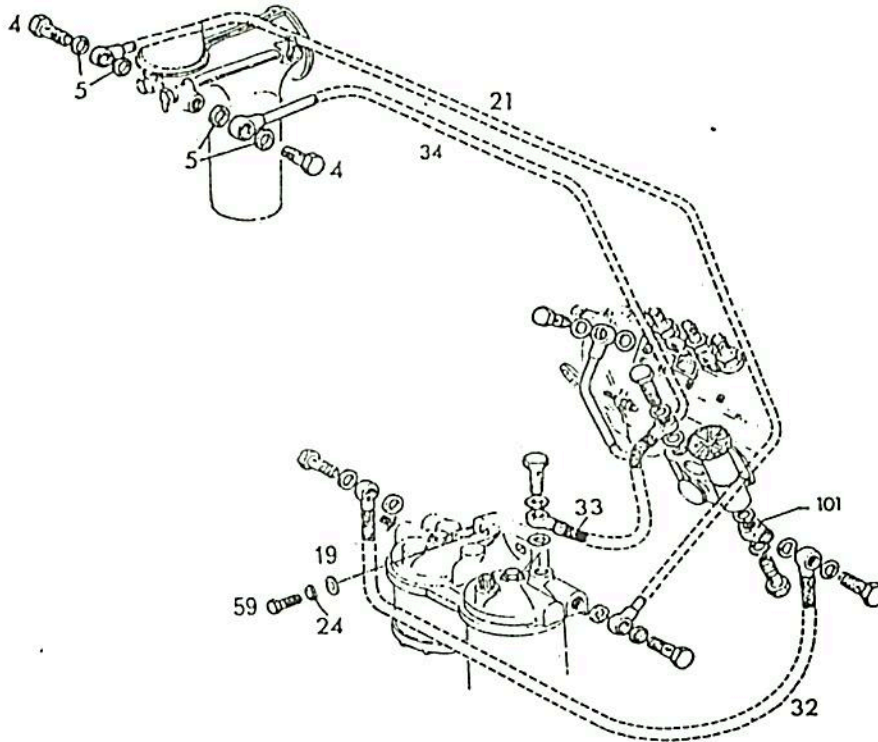
1



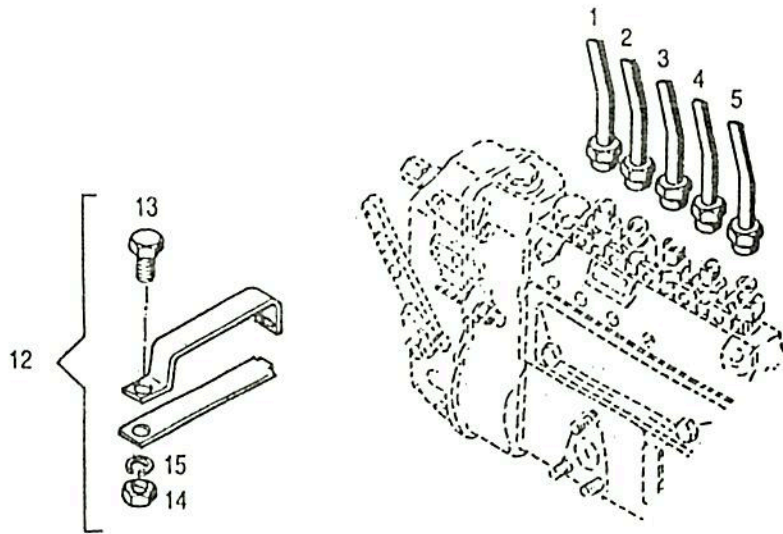
POS. ITEM	Nº PIEZA PART. Nº	CANT. QUANT.	DENOMINACION	DESCRIPTION	OBSERVACIONES / REMARKS
1	0116 0243	1	FILTRO DE COMBUSTIBLE	FILTER CARTRIDGE	



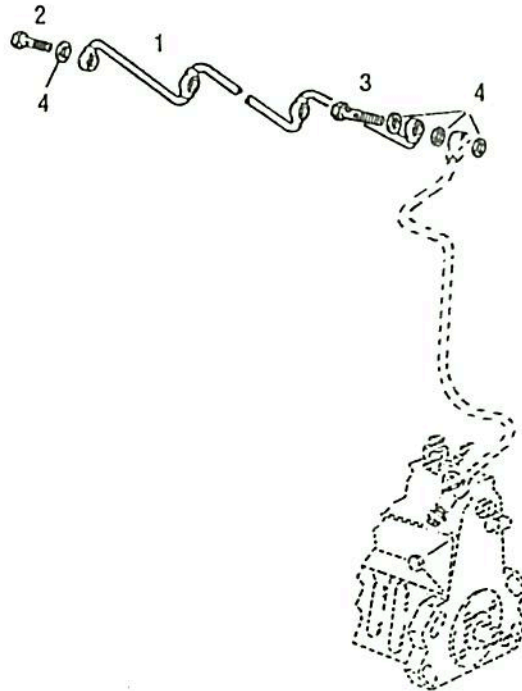
POS. ITEM	Nº PIEZA PART. Nº	CANT. QUANT.	DENOMINACION	DESCRIPTION	OBSERVACIONES / REMARKS
1	0302 4115	1	FILTRO DE COMB. COMPL.	COMPLETE FUEL FILTER	C/VASO DECANTADOR DE AGUA
2	0301 8134	1	ELEMENTO FILTRANTE COMPL.	FILTER CARTRIDGE	
3	0302 0783	1	ANILLO DE GOMA	O-SEAL	
4	0300 9687	2	JUNTA	GASKET	
5	0300 9690	3	JUNTA	GASKET	
6	0300 9686	1	ANILLO DE GOMA	O-SEAL	
7	0301 9962	1	VASO PREFILTRO	PREFILTER VESSEL	
8	0301 9961	2	SOPORTE	SUPPORT	
9	0300 9682	3	TORNILLO DE PURGA	PURGER	
10	0300 9683	3	JUNTA	WASHER	
11	0301 9963	2	ARANDELA	WASHER	
12	0301 9964	2	TORNILLO CAB. EXAGONAL	HEX. BOLT	
13	0301 9999	1	TAPA	CAP	
14	0301 9871	1	MALLA FILTRANTE	SIFTER	



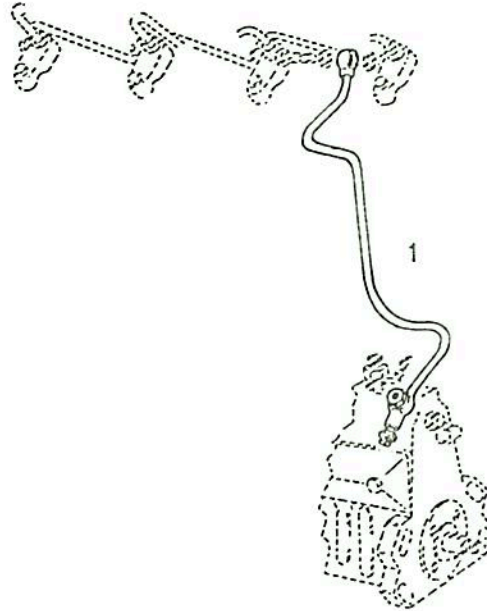
POS. ITEM	Nº PIEZA PART. Nº	CANT. QUANT.	DENOMINACION	DESCRIPTION	OBSERVACIONES / REMARKS
4	0111 9246	8	RACOR	BANJO BOLT	A 8 DIN 7623 A4C
5	0111 8688	16	JUNTA ANULAR	WASHER	A 14x18 DIN 7603 CU
19	0110 7101	2	ARANDELA PLANA	WASHER	A 8,4 DIN 125 ST A4C
21	0302 4189	1	TUBERIA DE COMBUSTIBLE	FUEL PIPE	
24	0110 7286	2	ARANDELA ELASTICA	SPRING LOCKWASHER	B 10 DIN 137 A4C
32	0126 6160	1	TUBERIA DE COMBUSTIGLE	FUEL PIPE	
33	0302 1744	1	TUBERIA DE COMBUSTIBLE	FUEL PIPE	
34	0302 1857	1	TUBERIA DE COMBUSTIBLE	FUEL PIPE	
59	0111 2407	2	TORNILLO CAB. EXAGONAL	HEX. BOLT	M 10x20 DIN 933 8.8 A4C
101	0301 9034	1	PIEZA CONEXION ANGULAR	PIPE FITTING	



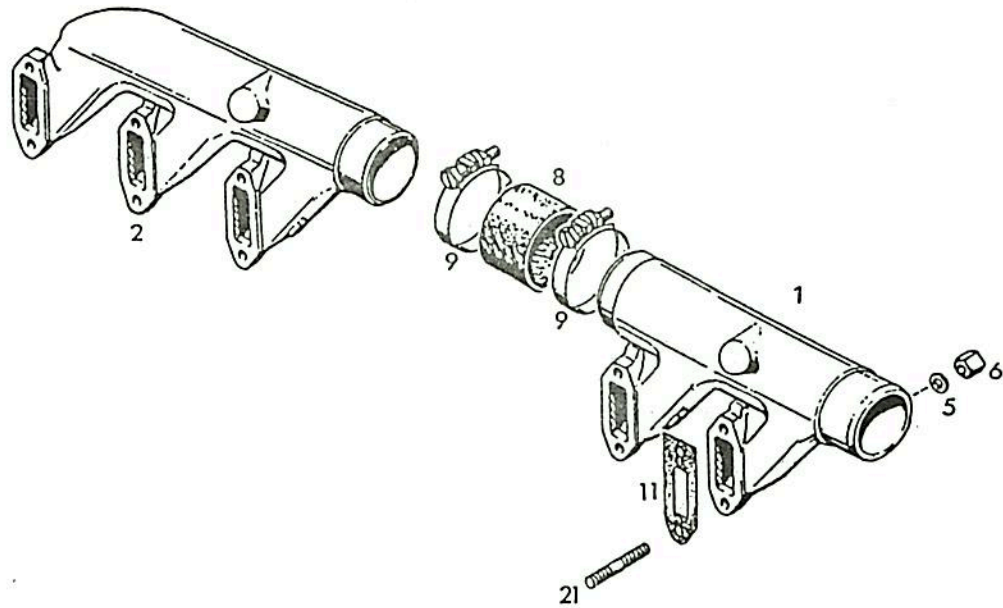
POS. ITEM	Nº PIEZA PART. Nº	CANT. QUANT.	DENOMINACION	DESCRIPTION	OBSERVACIONES / REMARKS
1	0301 8838	1	TUBERIA DE INYECCION	INJECTION PIPE	CILINDRO Nº 1
2	0301 8839	1	TUBERIA DE INYECCION	INJECTION PIPE	CILINDRO Nº 2
3	0301 8840	1	TUBERIA DE INYECCION	INJECTION PIPE	CILINDRO Nº 3
4	0301 8841	1	TUBERIA DE INYECCION	INJECTION PIPE	CILINDRO Nº 4
5	0301 8842	1	TUBERIA DE INYECCION	INJECTION PIPE	CILINDRO Nº 5
12	0116 2720	1	ABRAZADERA COMPLETA	COMPLETE PIPE CLIP	
13	0111 2240	1	TORNILLO CAB. EXAGONAL	HEX. BOLT	M 6x12 DIN 933 8.8 A4C
14	0111 2813	1	TUERCA EXAGONAL	HEX. NUT	M 6 DIN 934 M 8 A4C
15	0110 7231	1	ARANDELA ELASTICA	SPRING LOCKWASHER	B 6 DIN 127 A4C



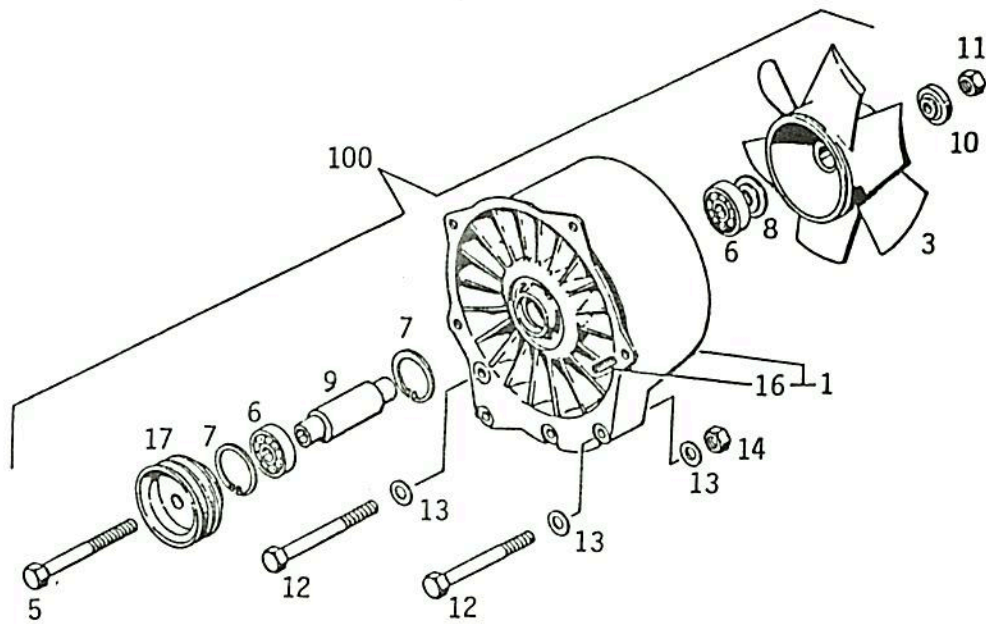
POS. ITEM	Nº PIEZA PART. Nº	CANT. QUANT.	DENOMINACION	DESCRIPTION	OBSERVACIONES / REMARKS
1	0213 7999	1	TUBERIA DE RETORNO	OVERFLOW PIPE	
2	0111 9231	3	RACOR	BANJO BOLT	A 2-3 DIN 7623 A4C
3	0121 6492	2	RACOR DOBLE	DOUBLE BANJO BOLT	
4	0111 8650	12	JUNTA ANULAR	WASHER	A 8x12 DIN 7603 CU



POS. ITEM	Nº PIEZA PART. Nº	CANT. QUANT.	DENOMINACION	DESCRIPTION	OBSERVACIONES / REMARKS
1	0302 1890	1	Tubería de retorno	Overflow pipe	



POS. ITEM	Nº PIEZA PART. Nº	CANT. QUANT.	DENOMINACION	DESCRIPTION	OBSERVACIONES / REMARKS
1	0302 3798	1	MULTIPLE DE ADMISION	SUCTION PIPE	
2	0213 5532	1	MULTIPLE DE ADMISION	SUCTION PIPE	
5	0110 1492	10	ARANDELA	WASHER	A 8,2 DIN 6797 A4C
6	0111 2824	10	TUERCA EXAGONAL	HEX. NUT	M 8 DIN 934 M 8 A4C
8	0117 0858	1	MANGUITO DE GOMA	RUBBER SLEEVE	A 70x80x50 H 650
9	0301 3957	2	ABRAZADERA	PIPE CLIP	
11	0223 0704	5	JUNTA	GASKET	
21	0113 6481	10	ESPARRAGO	STUD	M 8x40 504 567 DIN 835 10.9

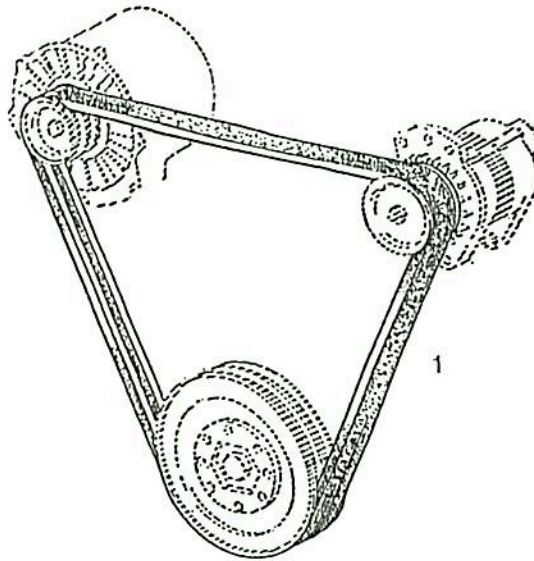


POS. ITEM	Nº PIEZA PART. Nº	CANT. QUANT.	DENOMINACION	DESCRIPTION	OBSERVACIONES / REMARKS
1	0301 9641	1	CARCASA	BLOWER CASING	
3	0336 6768	1	ROTOR	RUNNER	
5	0111 1602	1	TORNILLO CAB. EXAGONAL	HEX. BOLT	M 12x180 DIN 931 8.8 A4C
6	0110 9048	2	RODAMIENTO A BOLAS	BALL BEARING	DIN 625 6205 Z C3
7	0110 7838	2	ANILLO DE SEGURO	CIRCLIP	52x2 DIN 472
8	0336 3690	1	DISTANCIADOR	SPACER	
9	0301 4827	1	EJE HUECO	QUILL SHAFT	
10	0336 3692	1	ARANDELA DE CENTRADO	WASHER/DISC	
11	0111 2858	1	TUERCA EXAGONAL	HEX. NUT	M 12 DIN 934 M 8 A4C
12	0111 1218	4	TORNILLO CAB. EXAGONAL	HEX. BOLT	M 8x120 DIN 931 8.8 A4C
13	0110 7101	5	ARANDELA PLANA	WASHER	A 8,4 DIN 125 St A4C
14	0111 2824	1	TUERCA EXAGONAL	HEX. NUT	M 8 DIN 934 M 8 A4C
16	0116 7276	1	BUJE ROSCADO	SCREW BUSHING	
17	0302 4306	1	POLEA	V-BELT PULLEY	
100	0302 4309	1	TURBOVENTILADOR COMPLETO	COMP.COOLING AIR BLOWER	



Sin aire acondicionado

1

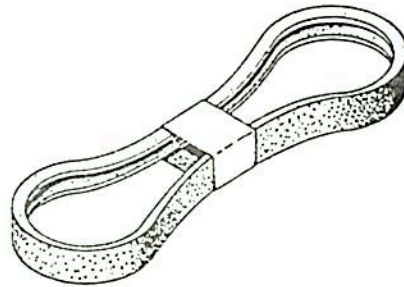


POS. ITEM	Nº PIEZA PART. Nº	CANT. QUANT.	DENOMINACION	DESCRIPTION	OBSERVACIONES / REMARKS
1	0400 5129	1	Correa doble	Double v-belt	AV 10x1558



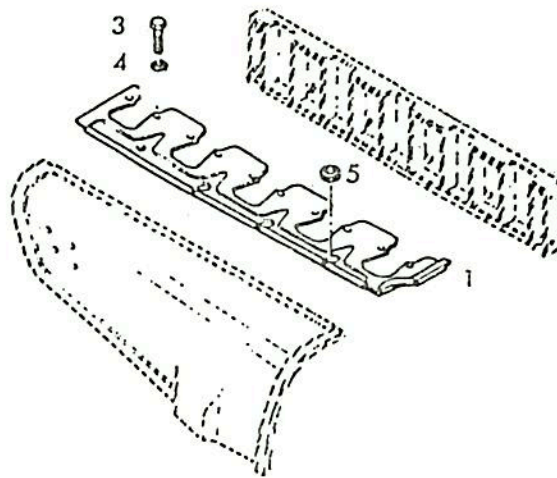
Con aire acondicionado

1

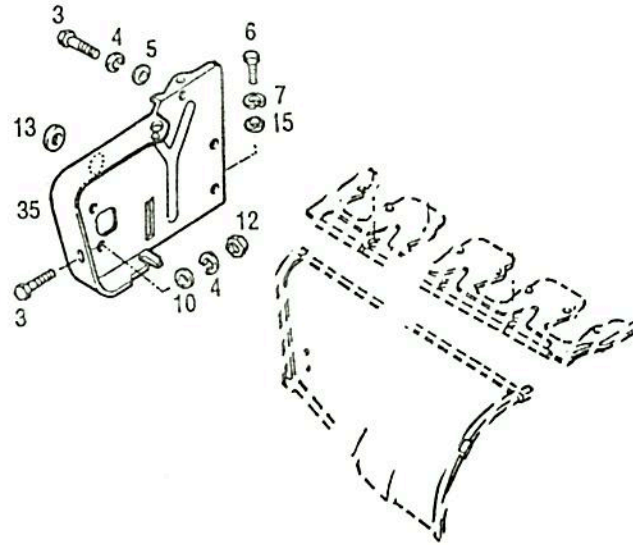


1

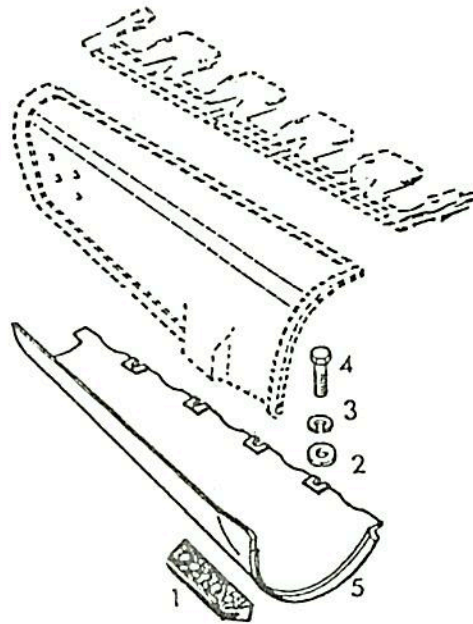
POS. ITEM	Nº PIEZA PART. Nº	CANT. QUANT.	DENOMINACION	DESCRIPTION	OBSERVACIONES / REMARKS
1	0400 6628	1	Correa doble	Double v-belt	AV 10x1620



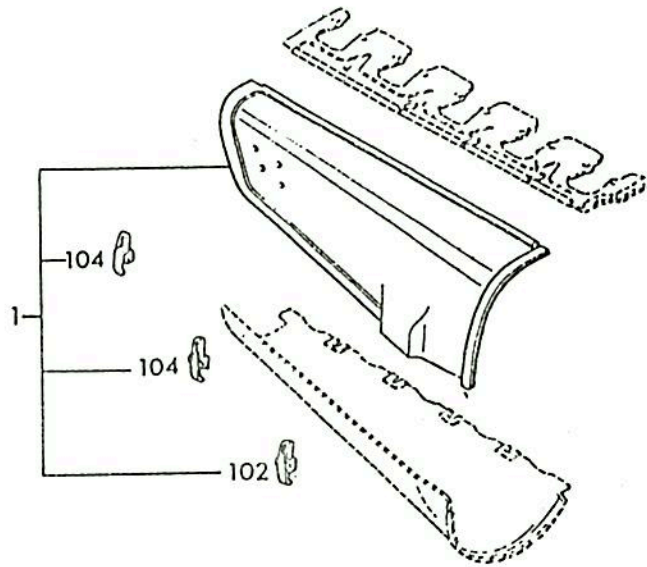
POS. ITEM	Nº PIEZA PART. Nº	CANT. QUANT.	DENOMINACION	DESCRIPTION	OBSERVACIONES / REMARKS
1	0213 7365	1	LISTON DE GUIA	GUIDE RAIL	
3	0110 3316	10	TORNILLO CAB. EXAGONAL	HEX. BOLT	M 6x16 DIN 933 8.8 A4C
4	0110 7231	10	ARANDELA ELASTICA	SPRING LOCKWASHER	B 6 DIN 127 A4C
5	0336 1809	3	BOQUILLA DE GOMA	RUBBER GROMMET	



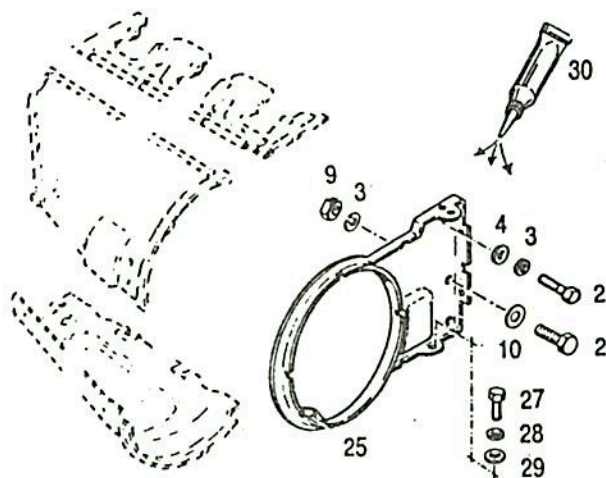
POS. ITEM	Nº PIEZA PART. Nº	CANT. QUANT.	DENOMINACION	DESCRIPTION	OBSERVACIONES / REMARKS
3	0111 2240	2	Tornillo cab. exagonal	Hex. bolt	M 6x12 DIN 933 8.8 A4C
4	0110 7231	2	Arandela elástica	Spring lockwasher	B 6 DIN 127 A4C
5	0121 5850	1	Arandela plana	Washer	
6	0111 2299	1	Tornillo cab. exagonal	Hex. bolt	M 8x12 DIN 933 8.8 A4C
7	0110 7283	1	Arandela elástica	Spring lockwasher	B 8 DIN 137 A4C
10	0110 7095	1	Arandela plana	Washer	A 6,4 DIN 125 St A4C
12	0111 2813	1	Tuerca exagonal	Hex. nut	M 6 DIN 934 8 A4C
13	0116 7425	1	Boquilla de goma	Rubber grommet	
15	0110 7101	1	Arandela plana	Washer	A 8,4 DIN 125 St A4C
35	0400 4807	1	Guía de aire trasera	Stay plate, rear	



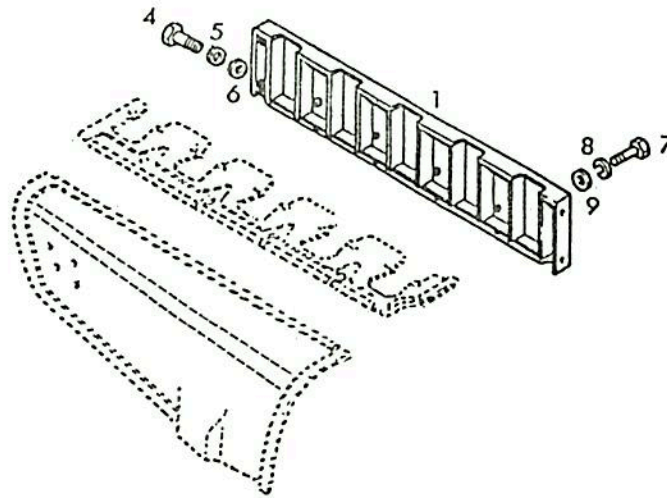
POS. ITEM	Nº PIEZA PART. Nº	CANT. QUANT.	DENOMINACION	DESCRIPTION	OBSERVACIONES / REMARKS
1	0210 1802	1	JUNTA DE GOMA	RUBBER	
2	0110 7101	4	ARANDELA PLANA	WASHER	A 8,4 DIN 125 ST A4C
3	0110 7233	4	ARANDELA ELASTICA	SPRING LOCKWASHER	B 8 DIN 127 A4C
4	0111 2299	4	TORNILLO CAB. EXAGONAL	HEX. BOLT	M 8x12 DIN 933 8.8 A4C
5	0302 3469	1	GUIA DE AIRE INFERIOR	AIR COWLING BASE	



POS. ITEM	Nº PIEZA PART. Nº	CANT. QUANT.	DENOMINACION	DESCRIPTION	OBSERVACIONES / REMARKS
1	0213 4640	1	GUIA DE AIRE SUPERIOR	AIR COWLING TOP	
102	0121 2482	1	CIERRE	FASTENER	3537 D6
104	0121 2483	2	CIERRE	FASTENER	3537 D7

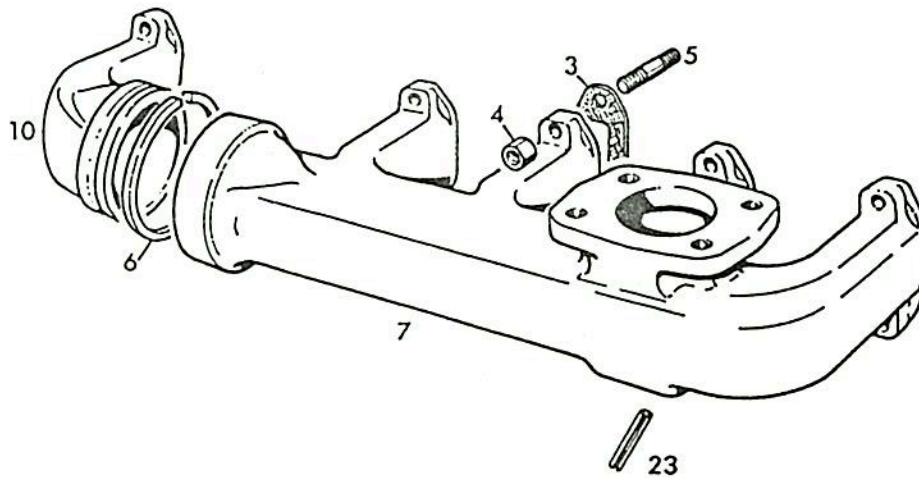


POS. ITEM	Nº PIEZA PART. Nº	CANT. QUANT.	DENOMINACION	DESCRIPTION	OBSERVACIONES / REMARKS
2	0111 2240	2	TORNILLO CAB. EXAGONAL	HEX. BOLT	M 6x12 DIN 933 8.8 A4C
3	0110 7231	2	ARANDELA ELASTICA	SPRING LOCKWASHER	B 6 DIN 127 A4C
4	0121 5850	1	ARANDELA PLANA	WASHER	1144 D
9	0111 2813	1	TUERCA EXAGONAL	HEX. NUT	M 6 DIN 934 M 8 A4C
10	0110 7095	1	ARANDELA PLANA	WASHER	A 6,4 DIN 125 ST A4C
25	0301 8538	1	GUIA DE AIRE DELANTERA	STAY PLATE	
27	0112 6186	1	TORNILLO CAB. EXAGONAL	HEX. BOLT	M 10x16 DIN 933 8.8 A4C
28	0110 7235	1	ARANDELA ELASTICA	SPRING LOCKWASHER	B 10 DIN 127 ST A4C
29	0110 7105	1	ARANDELA PLANA	WASHER	A 10,5 DIN 125 ST A4C
30	-----	S/N	SELLADOR	SEALING COMPOUND	SILOC RTV

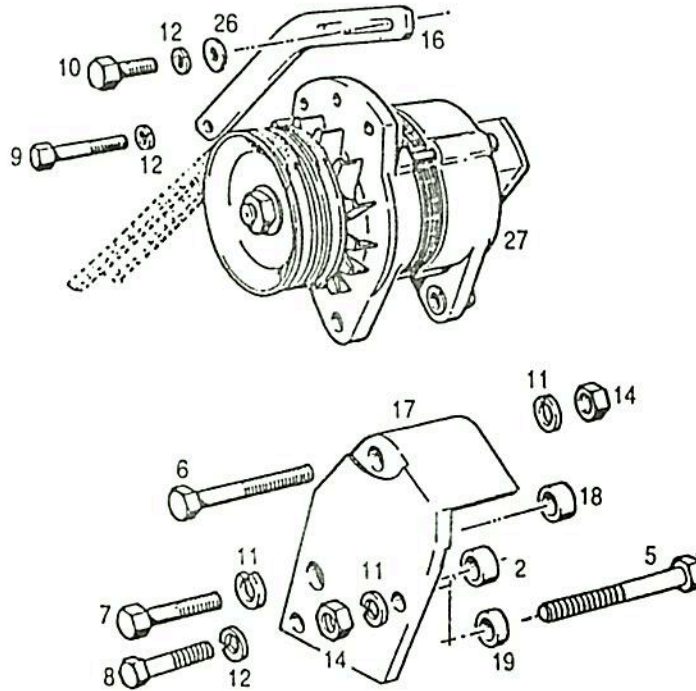


POS. ITEM	Nº PIEZA PART. Nº	CANT. QUANT.	DENOMINACION	DESCRIPTION	OBSERVACIONES / REMARKS
1	0223 1861	1	CHAPA PROTECTORA	SHIELD	
4	0111 2240	4	TORNILLO CAB. EXAGONAL	HEX. BOLT	M 6x12 DIN 933 8.8 A4C
5	0110 7231	4	ARANDELA ELASTICA	SPRING LOCKWASHER	B 6 DIN 127 ST A4C
6	0121 5850	4	ARANDELA PLANA	WASHER	1 114 D
7	0111 2307	4	TORNILLO CAB. EXAGONAL	HEX. BOLT	M 8x16 DIN 933 8.8 A4C
8	0110 7233	4	ARANDELA ELASTICA	SPRING LOCKWASHER	B 8 DIN 127 ST A4C
9	0110 7101	4	ARANDELA PLANA	WASHER	A 8,4 DIN 125 ST A4C



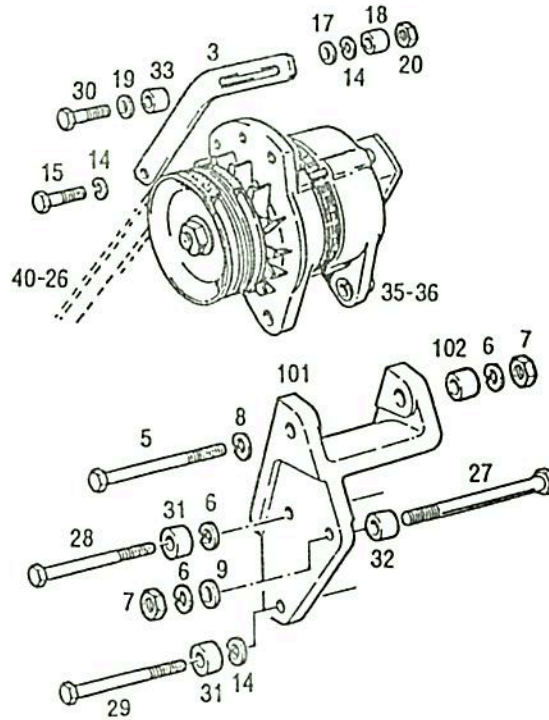


POS. ITEM	Nº PIEZA PART. Nº	CANT. QUANT.	DENOMINACION	DESCRIPTION	OBSERVACIONES / REMARKS
3	0337 1689	5	JUNTA	GASKET	
4	0331 6466	10	TUERCA EXAGONAL	HEX. NUT	
5	0112 6895	10	ESPARRAGO	STUD	M 8x35 504 567 DIN 835 8.8 A4C
6	0116 3135	1	ANILLO DE JUNTA	WASHER	B 80x72,4x2,5 H 2974
7	0301 8684	1	MULTIPLE DE ESCAPE	EXHAUST MANIFOLD	
10	0301 8647	1	MULTIPLE DE ESCAPE	EXHAUST MANIFOLD	
23	0111 5479	1	PASADOR ELASTICO	DOWEL PIN	8x55 DIN 1481



POS. ITEM	Nº PIEZA PART. Nº	CANT. QUANT.	DENOMINACION	DESCRIPTION	OBSERVACIONES / REMARKS
2	0302 3099	1	DISTANCIADOR	SPACER	E = 8,00
5	0112 4803	1	TORNILLO CAB. EXAGONAL	HEX. BOLT	M 10x130 DIN 931 8.8 A4C
6	0112 2402	1	TORNILLO CAB. EXAGONAL	HEX. BOLT	M 10x110 DIN 931 8.8 A4C
7	0111 1350	1	TORNILLO CAB. EXAGONAL	HEX. BOLT	M 10x95 DIN 931 8.8 A4C
8	0111 1207	1	TORNILLO CAB. EXAGONAL	HEX. BOLT	M 8x100 DIN 931 8.8 A4C
9	0111 1193	1	TORNILLO CAB. EXAGONAL	HEX. BOLT	M 8x80 DIN 931 8.8 A4C
10	0111 2333	1	TORNILLO CAB. EXAGONAL	HEX. BOLT	M 8x25 DIN 933 8.8 A4C
11	0110 7235	3	ARANDELA ELASTICA	SPRING LOCKWASHER	B 10 DIN 127 A4C
12	0110 7233	3	ARANDELA ELASTICA	SPRING LOCKWASHER	B 8 DIN 127 A4C
14	0110 2659	2	TUERCA EXAGONAL	HEX. NUT	M 10 DIN 934 M 8 A4C
16	0301 8573	1	TENSOR	CLAMPING PLATE	
17	0302 7226	1	SOPORTE	SUPPORT	
18	0301 8562	2	DISTANCIADOR	SPACER	
19	0121 5749	1	ARANDELA DISTANCIADORA	SPACING WASHER	
26	0112 6329	1	ARANDELA PLANA	WASHER	A 8,4 DIN 9021 ST A4C
27	0302 4417	1	ALTERNADOR	ALTERNATOR	12V 28A CON REGULADOR (*)
--	0302 1534	1	ALTERNADOR	ALTERNATOR	12V 28A CON REGULADOR (*)

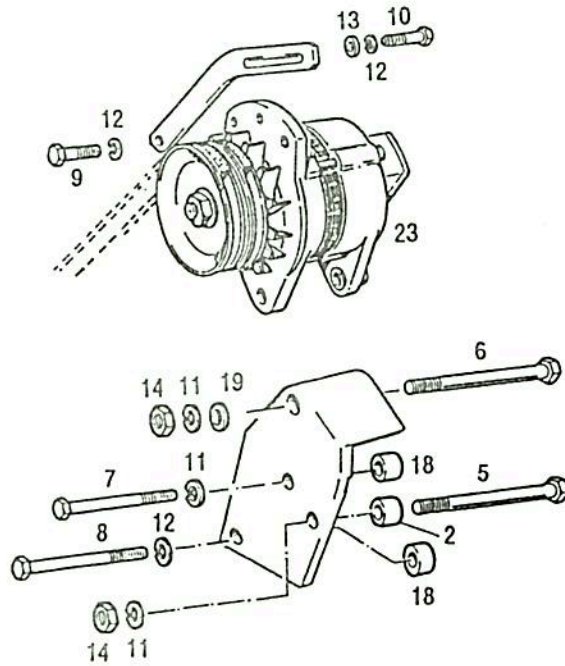
(\*) A ELECCION



POS. ITEM	Nº PIEZA PART. Nº	CANT. QUANT.	DENOMINACION	DESCRIPTION	OBSERVACIONES / REMARKS
2	0400 5280	1	Soporte	Support	
3	0307 2152	1	Tensor	Turnbuckle	
5	0111 1368	1	Tornillo cab. exagonal	Hex. bolt	M 10x120 DIN 931 8.8 A4C
6	0110 7235	3	Arandela elástica	Spring lockwasher	B 10 DIN 127 A4C
7	0110 2659	2	Tuerca exagonal	Hex. nut	M 10 DIN 934 8 A4C
8	0110 7105	1	Arandela plana	Washer	A 10,5 DIN 125 St A4C
9	0121 5749	1	Arandela distanciadora	Spacing washer	
14	0110 7233	3	Arandela elástica	Spring lockwasher	B 8 DIN 127 A4C
15	0111 1193	1	Tornillo cab. exagonal	Hex. bolt	M 8x80 DIN 931 8.8 A4C
17	0110 7101	1	Arandela plana	Washer	A 8,4 DIN 125 St A4C
18	0400 4978	1	Buje	Bushing	12x16 DIN 7346
19	0112 6329	1	Arandela plana	Washer	A 8,4 DIN 9021 St A4C
20	0111 2824	3	Tuerca exagonal	Hex. nut	M 8 DIN 934 8 A4C
27	0111 1382	1	Tornillo cab. exagonal	Hex. bolt	M 10x150 DIN 931 8.8 A4C
28	0111 1366	1	Tornillo cab. exagonal	Hex. bolt	M 10x115 DIN 931 8.8 A4C
29	0111 1218	1	Tornillo cab. exagonal	Hex. bolt	M 8x120 DIN 931 8.8 A4C
30	0111 1168	1	Tornillo cab. exagonal	Hex. bolt	M 8x60 DIN 931 8.8 A4C
31	0302 4134	2	Distanciador	Spacer	
32	0302 4133	1	Distanciador	Spacer	
33	0302 3517	1	Distanciador	Spacer	
35	0302 1534	1	Alternador	Alternator	A elección
36	0302 4417	1	Alternador	Alternator	A elección
101	0400 5333	1	Soporte	Support	
102	0400 4941	1	Buje	Bushing	

Con aire acondicionado

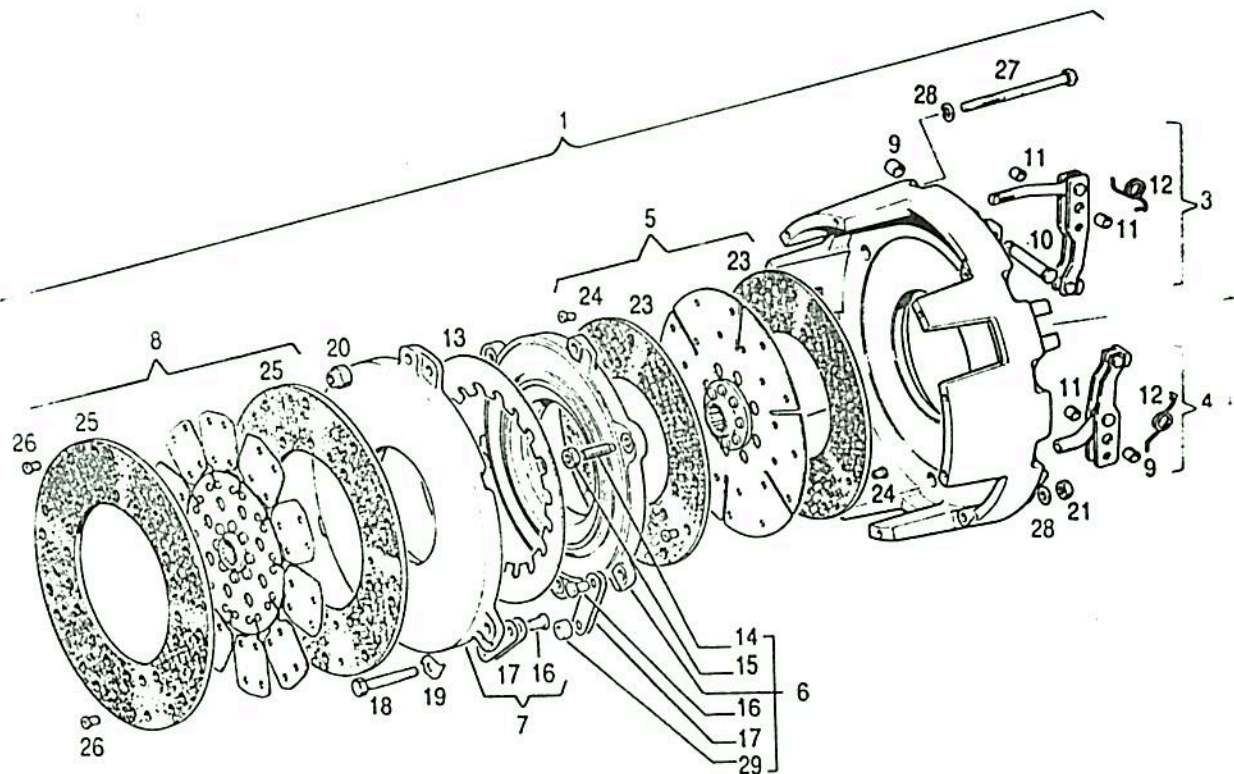
1



POS. ITEM	Nº PIEZA PART. Nº	CANT. QUANT.	DENOMINACION	DESCRIPTION	OBSERVACIONES / REMARKS
2	0302 3099	1	Distanciador	Spacer	
5	0112 4803	1	Tornillo cab. exagonal	Hex. bolt	M 10x130 DIN 931 8.8 A4C
6	0112 2402	1	Tornillo cab. exagonal	Hex. bolt	M 10x110 DIN 931 8.8 A4C
7	0111 1350	1	Tornillo cab. exagonal	Hex. bolt	M 10x95 DIN 931 8.8 A4C
8	0111 1207	1	Tornillo cab. exagonal	Hex. bolt	M 8x100 DIN 931 8.8 A4C
9	0111 1193	1	Tornillo cab. exagonal	Hex. bolt	M 8x80 DIN 931 8.8 A4C
10	0111 2333	1	Tornillo cab. exagonal	Hex. bolt	M 8x25 DIN 933 8.8 A4C
11	0110 7235	3	Arandela elástica	Spring lockwasher	B 10 DIN 127 A4C
12	0110 7233	3	Arandela elástica	Spring lockwasher	B 8 DIN 127 A4C
13	0110 7101	1	Arandela plana	Washer	A 8,4 DIN 125 St A4C
14	0110 2659	2	Tuerca exagonal	Hex. nut	M 10 DIN 934 8 A4C
17	0302 7226	1	Soporte	Support	
18	0301 8562	2	Distanciador	Spacer	
19	0121 5749	1	Arandela distanciadora	Spacing washer	
23	0307 2054	1	Alternador	Alternator	12V 70A
25	0302 1860	1	Tensor	Campling plate	

Embrague doble

0302 0101



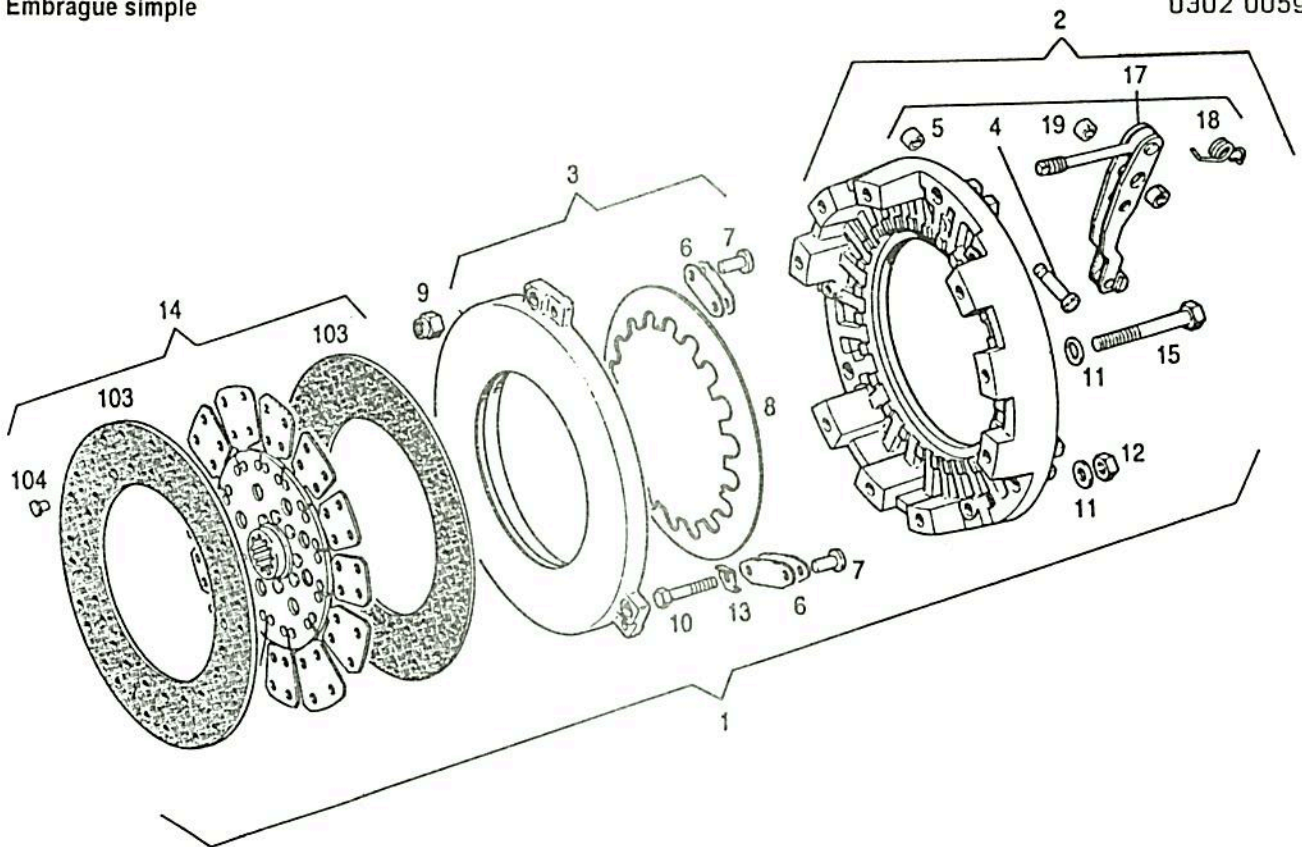
2

POS. ITEM	Nº PIEZA PART. Nº	CANT. QUANT.	DENOMINACION	DESCRIPTION	OBSERVACIONES / REMARKS
-	0301 6301	1	EMBRAGUE DOBLE COMPLETO	COMPLETE DUAL CLUTCH	Ø 295 - 330
2	0301 6305	1	CARCASA COMPLETA	COMP. CLUTCH HOUSING	CON POS. 3 Y 4
3	0301 9993	3	PALANCA COMPLETA	COMPLETE LEVER	
4	0301 9992	3	PALANCA COMPLETA	COMPLETE LEVER	
5	0301 6320	1	DISCO DE EMBRAGUE COMPL.	COMPLETE CLUTCH DISK	
6	0301 6322	1	PLACA DE PRESION COMPL.	COMP. PRESSURE PLATE	
7	0301 6325	1	PLACA DE PRESION COMPL.	COMP. PRESSURE PLATE	
8	0301 6329	1	DISCO DE EMBRAGUE COMPL.	COMPLETE CLUTCH DISK	Ø 330
9	0301 6217	6	BUJE	BUSHING	
10	0301 6216	6	PERNO	PIN	
11	0301 6211	9	BUJE	BUSHING	
12	0301 6212	6	RESORTE	SPRING	
13	0301 6223	1	PLATO RESORTE	CUP SPRING	
14	0301 6323	3	ESPARRAGO	STUD	
15	0112 6749	3	TUERCA EXAGONAL	HEX. NUT	BM 10 DIN 439
16	0301 6222	3	REMACHE	RIVET	
17	0301 6221	6	RESORTE	SPRING PLATE	
18	0301 6326	3	TORNILLO CAB. EXAGONAL	HEX. BOLT	
19	0301 6226	3	SEGURO	PAWL	
20	0301 6224	3	TUERCA EXAGONAL	HEX. NUT	
21	0111 2824	3	TUERCA EXAGONAL	HEX. NUT	M 8 DIN 934 M8 A4C
23	0302 0138	2	RECUBRIMIENTO	CLUTCH LINING	
24	0301 6342	24	REMACHE	RIVET	

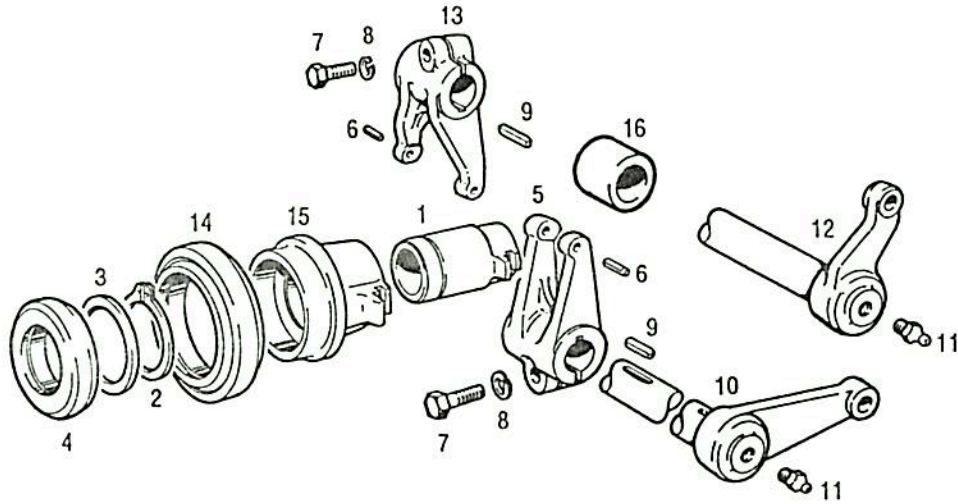
POS. ITEM	Nº PIEZA PART. Nº	CANT. QUANT.	DENOMINACION	DESCRIPTION	OBSERVACIONES / REMARKS
25	0301 6347	2	RECUBRIMIENTO	CLUTCH LINING	
26	0301 6236	40	REMACHE	RIVET	
27	0302 5246	9	TORNILLO EXAGONAL	HEX. BOLT	M 8x95 DIN 931 10.9 A4C
28	0110 7233	12	ARANDELA ELASTICA	SPRING LOCKWASHER	B 8 DIN 127 A4C
29	0301 6327	3	BUJE DISTANCIADOR	SPACER BUSHING	

Embrague simple

0302 0059

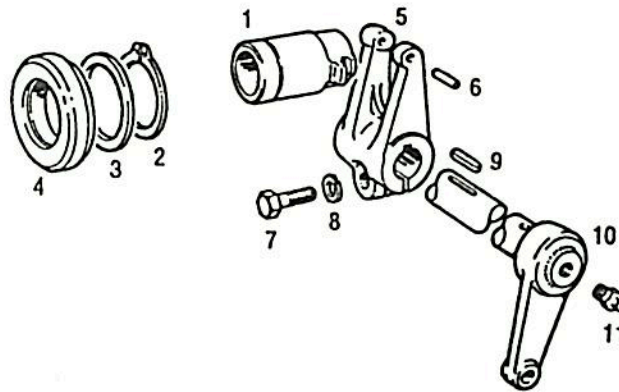


POS. ITEM	Nº PIEZA PART. Nº	CANT. QUANT.	DENOMINACION	DESCRIPTION	OBSERVACIONES / REMARKS
1	0301 6201	1	EMBRAGUE COMPLETO	COMPLETE CLUTCH	
2	0301 6205	1	CARCASA COMPLETA	COMP.CLUTCH HOUSING	
3	0301 6219	1	PLACA PRESION COMPLETA	COMP.PRESSURE PLATE	
4	0301 6216	3	PERNO	PIN	
5	0301 6217	6	BUJE	BUSHING	
6	0301 6221	6	RESORTE	SPRING	
7	0301 6222	3	REMACHE	RIVET	
8	0301 6223	1	PLATO RESORTE	CUP SPRING	
9	0301 6224	3	TUERCA EXAGONAL	HEX. NUT	
10	0301 6225	3	TORNILLO CAB. EXAGONAL	HEX. BOLT	
11	0110 7233	12	ARANDELA ELASTICA	SPRING LOCKWASHER	B 8 DIN 127 A4C
12	0111 2824	3	TUERCA EXAGONAL	HEX. NUT	M 8 DIN 934 M 8 A4C
13	0301 6226	3	SEGURO	PAWL	
14	0301 6229	1	DISCO DE EMBRAGUE COMPL.	COMP.CLUTCH DISK	
15	0113 7260	9	TORNILLO CAB. EXAGONAL	HEX. BOLT	M 8x85 DIN 931 10.9
17	0301 9991	3	PALANCA COMPLETA	COMPLETE LEVER	
18	0301 6212	3	RESORTE	SPRING	
19	0301 6211	6	BUJE	BUSHING	
103	0301 6235	2	RECUBRIMIENTO	CLUTCH LINING	
104	0301 6236	40	REMACHE	RIVET	

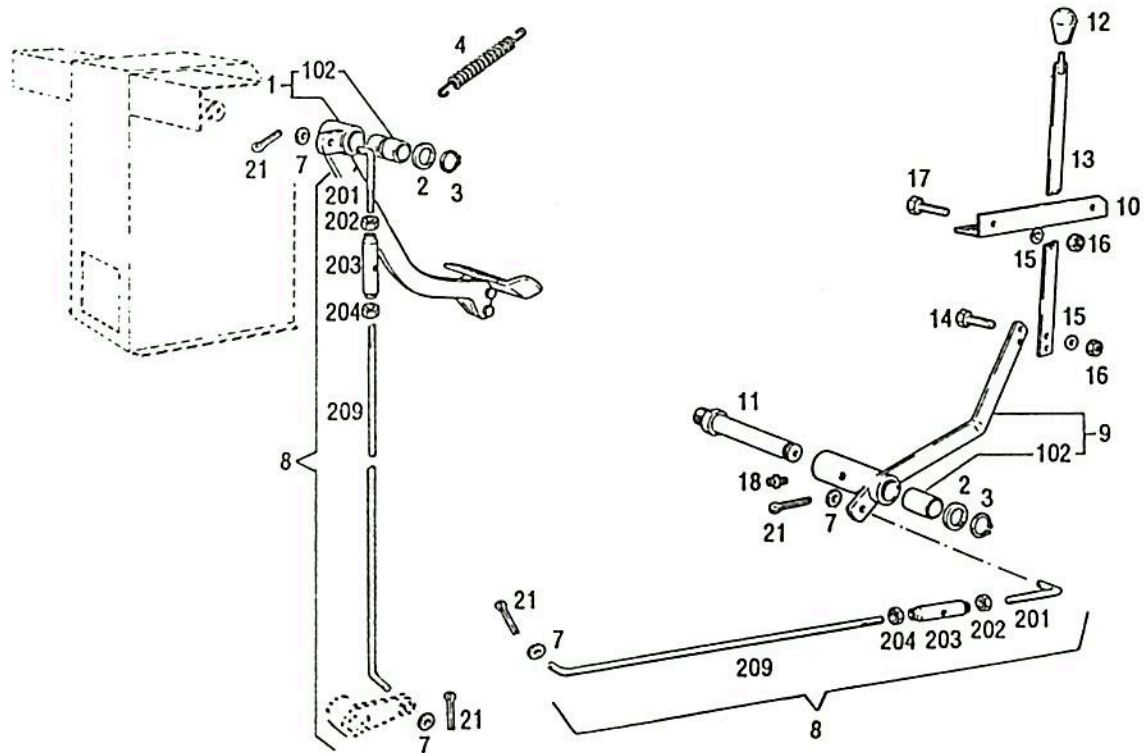


POS. ITEM	Nº PIEZA PART. Nº	CANT. QUANT.	DENOMINACION	DESCRIPTION	OBSERVACIONES / REMARKS
1	0301 6375	1	Desembragador interior	Disengager	
2	0110 7770	1	Anillo de seguro	Circlip	55x2 DIN 471
3	0301 6472	1	Anillo de sellado	Ring	
4	0301 6491	1	Crapodina	Thrust bearing	
5	0301 6373	1	Horquilla interior	Forked lever	
6	0112 5637	4	Pasador elástico	Dowel pin	5x14 DIN 1481
7	0111 2547	2	Tornillo cab. exagonal	Hex. bolt	M 12x40 DIN 933 8.8 A4C
8	0110 7237	2	Arandela elástica	Spring lockwasher	B 12 DIN 127 A4C
9	0111 8018	2	Chaveta	Key	A 8x5x50 DIN 6885
10	0302 6814	1	Eje de embrague	Shaft	Servicio
11	0112 0697	4	Engrasador	Lube fitting	BM 8x1 DIN 71412
12	0302 6892	1	Eje de embrague	Shaft	Toma de fuerza
13	0301 6377	1	Horquilla exterior	Forked lever	
14	0301 6490	1	Crapodina	Thrust bearing	
15	0301 6432	1	Desembragador exterior	Disengager	
16	0302 6894	1	Distanciador	Spacer	





POS. ITEM	Nº PIEZA PART. Nº	CANT. QUANT.	DENOMINACION	DESCRIPTION	OBSERVACIONES / REMARKS
1	0301 6375	1	Desembragador interior	Disengager	
2	0110 7770	1	Anillo de seguro	Circlip	55x2 DIN 471
3	0301 6472	1	Anillo de sellado	Ring	
4	0301 6491	1	Crapodina	Thrust bearing	
5	0301 6373	1	Horquilla interior	Forked lever	
6	0112 5637	2	Pasador elástico	Dowel pin	5x14 DIN 1481
7	0111 2547	1	Tornillo cab. exagonal	Hex. bolt	M 12x40 DIN 933 8.8 A4C
8	0110 7237	1	Arandela elástica	Spring lockwasher	B 12 DIN 127 A4C
9	0111 8018	1	Chaveta	Key	A 8x5x50 DIN 6885
10	0302 6814	1	Eje de embrague	Shaft	
11	0112 0697	2	Engrasador	Lube fitting	BM 8x1 DIN 71412

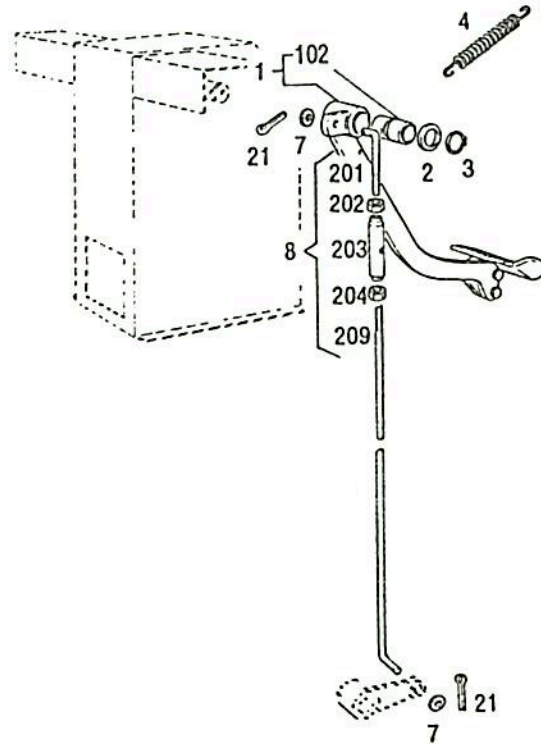


2

POS. ITEM	Nº PIEZA PART. Nº	CANT. QUANT.	DENOMINACION	DESCRIPTION	OBSERVACIONES / REMARKS
1	0302 6919	1	Pedal embrague con buje	Clutch pedal with bushing	
2	0301 0637	2	Arandela	Washer	
3	0110 7742	2	Anillo de seguro	Circlip	30x1,5 DIN 471
4	0302 6526	1	Resorte	Spring	
7	0110 7552	4	Arandela plana	Washer	13 DIN 433 St 50 A4C
8	0302 7215	2	Varilla accionamiento compl.	Complete pullrod	
9	0302 6829	1	Palanca de embrague con buje	Clutch lever with bushing	
10	0302 0243	1	Placa guía	Guide plate	
11	0302 6816	1	Eje roscado	Screw axle	
12	0302 1397	1	Empuñadura	Knob	
13	0302 6831	1	Brazo de palanca	Lever arm	
14	0111 2341	2	Tornillo cab. exagonal	Hex. bolt	M 8x30 DIN 933 8.8 A4C
15	0110 7233	4	Arandela elástica	Spring lockwasher	B 8 DIN 127 A4C
16	0111 2824	4	Tuerca exagonal	Hex. nut	M 8 DIN 934 8 A4C
17	0111 2307	2	Tornillo cab. exagonal	Hex. bolt	M 8x16 DIN 933 8.8 A4C
18	0112 0697	1	Engrasador	Lube fitting	BM 8x1 DIN 71412
21	0110 6453	4	Pasador de aletas	Split pin	4x30 DIN 94 St A4C
102	0302 6517	4	Buje	Bushing	
201	0301 0523	2	Varilla rosca izquierda	Pullrod	
202	0111 2863	2	Tuerca exagonal	Hex. nut	M 12 DIN 934 izq. 8 A4C
203	0339 1266	2	Tensor	Turnbuckle	
204	0111 2858	2	Tuerca exagonal	Hex. nut	M 12 DIN 934 8 A4C
209	0302 6813	2	Varilla	Pullrod	

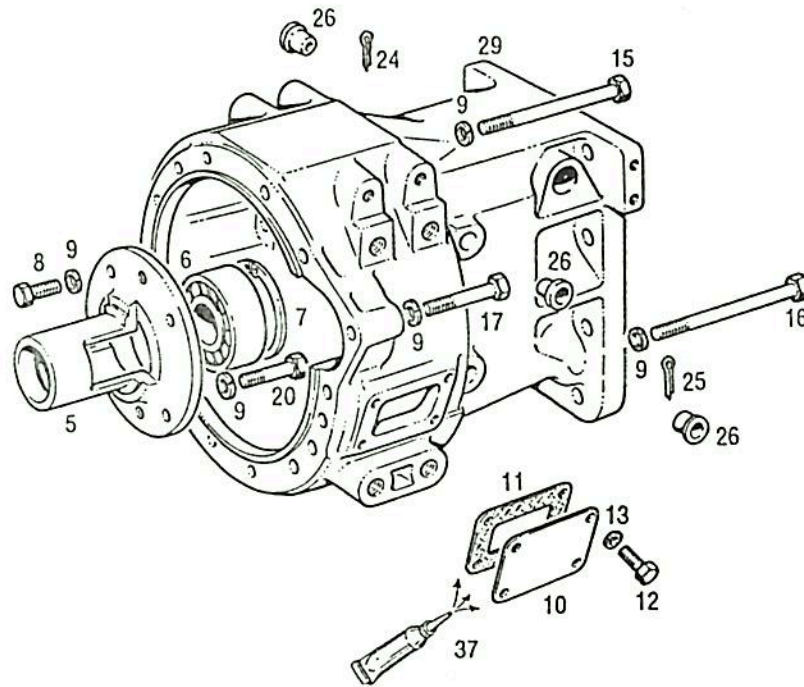
Con embrague simple

0302 6900



2

POS. ITEM	Nº PIEZA PART. Nº	CANT. QUANT.	DENOMINACION	DESCRIPTION	OBSERVACIONES / REMARKS
1	0302 6919	1	Pedal embrague con buje	Clutch pedal with bushing	
2	0301 0637	1	Arandela	Washer	
3	0110 7742	1	Anillo de seguro	Circlip	30x1,5 DIN 471
4	0302 6526	1	Resorte	Spring	
7	0110 7552	2	Arandela plana	Washer	13 DIN 433 St 50 A4C
8	0302 7215	1	Varilla accionamiento compl.	Complete pullrod	
21	0110 6453	2	Pasador de aletas	Split pin	4x30 DIN 94 St A4C
102	0302 6517	2	Buje	Bushing	
201	0301 0523	1	Varilla rosca izquierda	Pullrod	
202	0111 2863	1	Tuerca exagonal	Hex. nut	M 12 DIN 934 izq. 8 A4C
203	0339 1266	1	Tensor	Turnbuckle	
204	0111 2858	1	Tuerca exagonal	Hex. nut	M 12 DIN 934 8 A4C
209	0302 6813	1	Varilla	Pullrod	

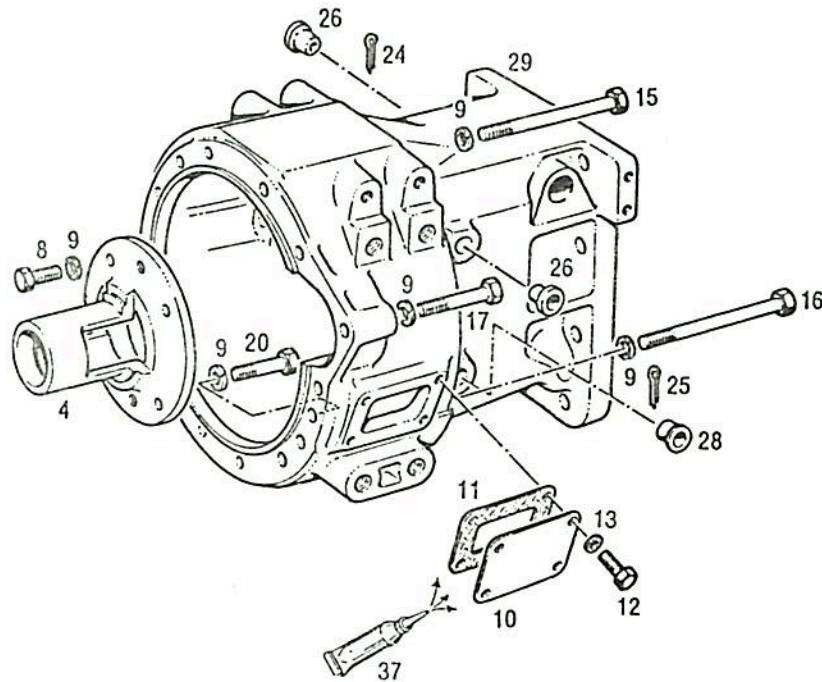


2

POS. ITEM	Nº PIEZA PART. Nº	CANT. QUANT.	DENOMINACION	DESCRIPTION	OBSERVACIONES / REMARKS
5	0301 6381	1	Tapa de guía	Guide cover	
6	0110 8982	1	Rodamiento	Bearing	
7	0110 7852	1	Anillo de seguro	Circlip	75x2,5 DIN 472
8	0111 2418	4	Tornillo cab. exagonal	Hex. bolt	M 10x25 DIN 933 8.8 A4C
9	0110 7235	18	Arandela elástica	Spring lockwasher	B 10 DIN 127 A4C
10	0302 0051	1	Tapa de inspección	Inspection cover	
11	0302 0052	1	Junta	Gasket	Opcional
12	0111 2251	4	Tornillo cab. exagonal	Hex. bolt	M 6x15 DIN 933 8.8 A4C
13	0110 7231	4	Arandela elástica	Spring lockwasher	B 6 DIN 127 A4C
15	0111 1402	8	Tornillo cab. exagonal	Hex. bolt	M 10x220 DIN 931 8.8 A4C
16	0111 1407	4	Tornillo cab. exagonal	Hex. bolt	M 10x235 DIN 931 8.8 A4C
17	0111 1345	1	Tornillo cab. exagonal	Hex. bolt	M 10x90 DIN 931 8.8 A4C
20	0111 1325	1	Tornillo cab. exagonal	Hex. bolt	M 10x65 DIN 931 8.8 A4C
24	0110 6458	1	Pasador de aletas	Split pin	4x40 DIN 94 St A4C
25	0110 6453	1	Pasador de aletas	Split pin	4x30 DIN 94 St A4C
26	0302 5682	4	Tapón plástico	Plastic plug	
29	0302 6975	1	Cubrevolante	Clutch housing	
37	-----	s/n	Sellador	Sealing compound	Siloc RTV

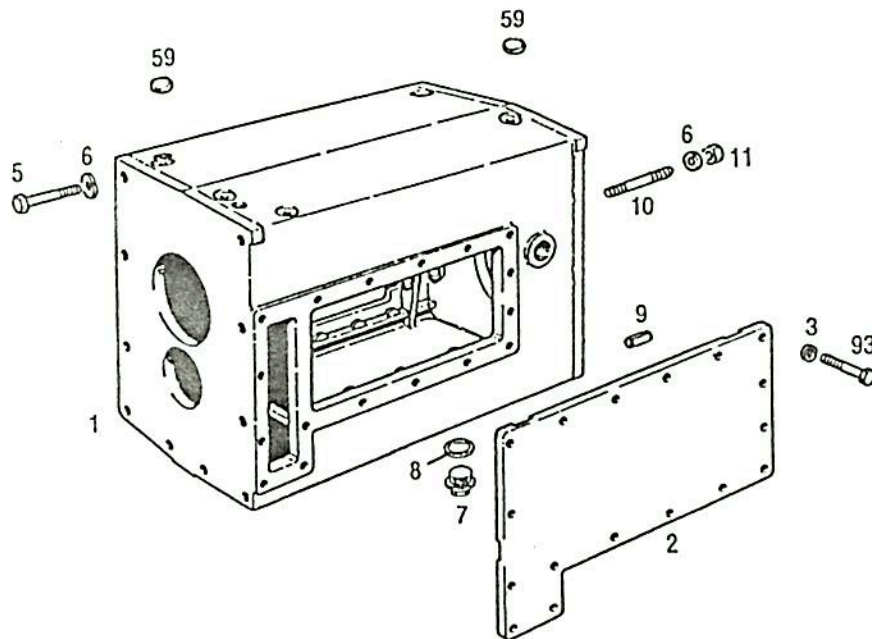
Con embrague simple

0302 0047



2

POS. ITEM	Nº PIEZA PART. Nº	CANT. QUANT.	DENOMINACION	DESCRIPTION	OBSERVACIONES / REMARKS
4	0301 6392	1	TAPA DE GUIA	GUIDE COVER	
8	0111 2418	4	TORNILLO CAB. EXAGONAL	HEX. BOLT	M 10x25 DIN 933 8.8 A4C
9	0110 7235	18	ARANDELA ELASTICA	SPRING LOCKWASHER	B 10 DIN 127 A4C
10	0302 0051	1	TAPA DE INSPECCION	INSPECTION COVER	
11	0302 0052	1	JUNTA	GASKET	OPCIONAL
12	0111 2251	4	TORNILLO CAB. EXAGONAL	HEX. BOLT	M 6x15 DIN 933 8.8 A4C
13	0110 7231	4	ARANDELA ELASTICA	SPRING LOCKWASHER	B 6 DIN 127 A4C
15	0111 1402	8	TORNILLO CAB. EXAGONAL	HEX. BOLT	M 10x220 DIN 931 8.8 A4C
16	0111 1407	4	TORNILLO CAB. EXAGONAL	HEX. BOLT	M 10x235 DIN 931 8.8 A4C
17	0111 1345	1	TORNILLO CAB. EXAGONAL	HEX. BOLT	M 10x90 DIN 931 8.8 A4C
20	0111 1325	1	TORNILLO CAB. EXAGONAL	HEX. BOLT	M 10x65 DIN 931 8.8 A4C
24	0110 6458	1	PASADOR DE ALETAS	SPLIT PIN	4x40 DIN 94 ST A4C
25	0110 6453	4	PASADOR DE ALETAS	SPLIT PIN	4x30 DIN 94 ST A4C
26	0302 5682	2	TAPON PLASTICO	PLASTIC PLUG	
28	0301 2330	2	TAPON DE CIERRE	CLOSING PLUG	
29	0302 6975	1	CUBREVOLANTE	CLUTCH HOUSING	
37	-----	S/N	SELLADOR	SEALING COMPOUND	SILOC RTV

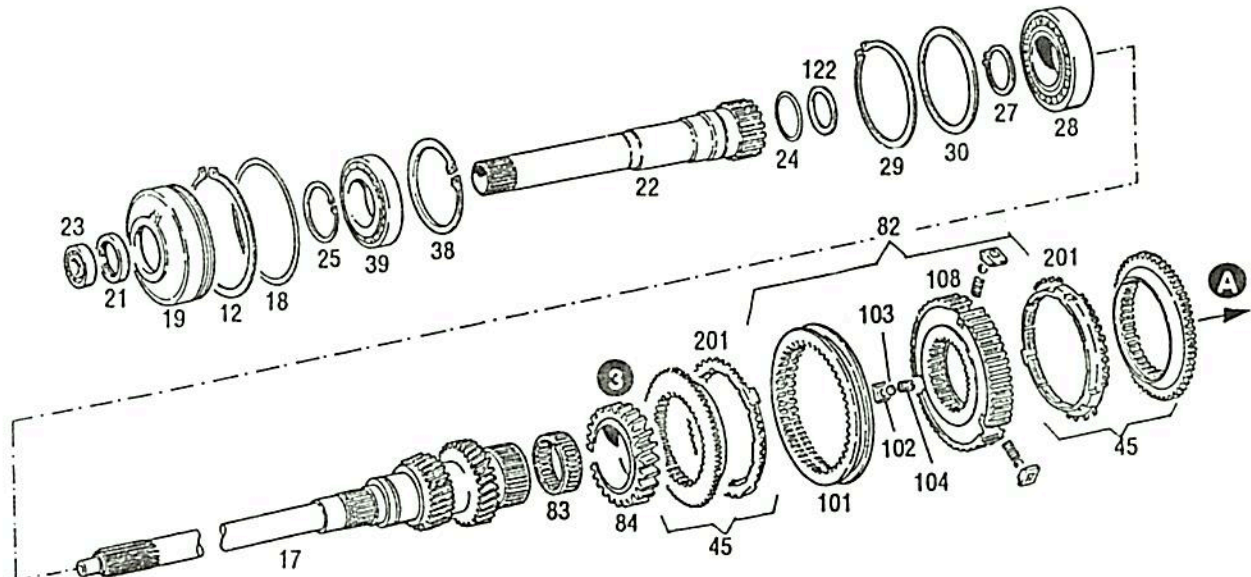


2

POS. ITEM	Nº PIEZA PART. Nº	CANT. QUANT.	DENOMINACION	DESCRIPTION	OBSERVACIONES / REMARKS
1	0302 7551	1	Caja de velocidades	Transmission case	
2	0302 6008	1	Tapa lateral	Cover	
3	0110 7235	17	Arandela elástica	Spring lockwasher	B 10 DIN 127 A4C
5	0111 2697	10	Tornillo cab. exagonal	Hex. bolt	M 16x50 DIN 933 8.8 A4C
6	0110 7242	20	Arandela elástica	Spring lockwasher	B 16 DIN 127 A4C
7	0302 0706	1	Tapón magnético	Magnetic plug	
8	0400 1243	1	Junta anular	Washer	A 42x49 DIN 7603 Cu
9	0110 5225	1	Pasador cilíndrico	Parallel pin	16 M 6x28 DIN 7
10	0110 1144	10	Espárrago	Stud	M 16x40 DIN 939 8.8 A4C
11	0111 2886	12	Tuerca exagonal	Hex. nut	M 16 DIN 934 8.8 A4C
59	0110 7617	2	Tapón	Plug	16 DIN 443 A4C
93	0111 2429	17	Tornillo cab. exagonal	Hex. bolt	M 10x30 DIN 933 8.8 A4C

Simple tracción  
Embrague doble

0302 6777

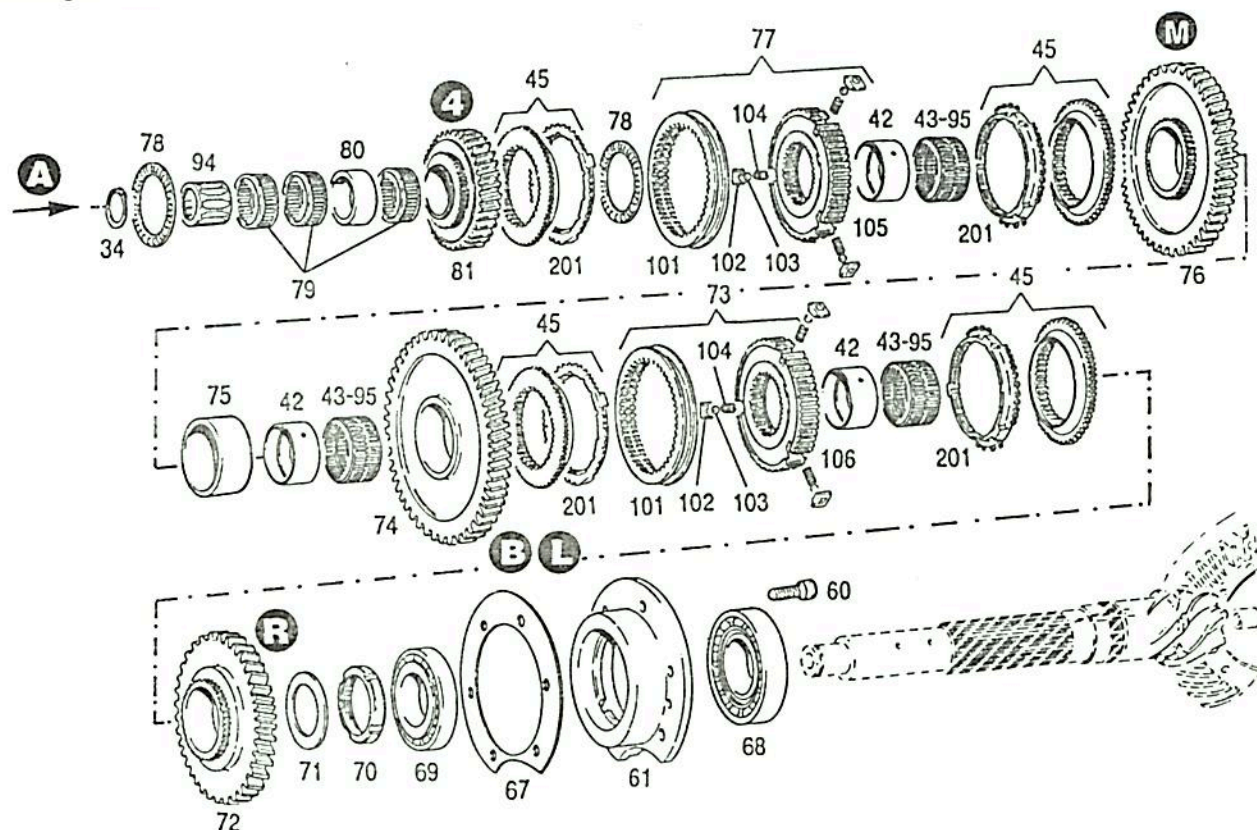


POS. ITEM	Nº PIEZA PART. Nº	CANT. QUANT.	DENOMINACION	DESCRIPTION	OBSERVACIONES / REMARKS
12	0110 7797	1	Anillo de seguro	Circlip	150x4 DIN 471
17	0302 6093	1	Arbol impulsor	Main shaft	
18	0301 9137	1	Anillo de goma	O-seal	140x4,3 H 721
19	0302 6014	1	Soporte de rodamiento	Bearing support	
21	0302 7126	1	Retén	Shaft seal	
22	0302 6097	1	Arbol impulsor hueco	Main shaft	
23	0110 9118	1	Rodamiento a bolas	Ball bearing	6304 2 RS DIN 625
24	0302 6233	1	Retén	Shaft seal	
25	0110 7773	1	Anillo de seguro	Circlip	60x2 DIN 471
27	0110 7770	1	Anillo de seguro	Circlip	55x2 DIN 471
28	0113 0012	1	Rodamiento a rodillos	Roller bearing	21311 CC DIN 635
29	0110 7864	1	Anillo de seguro	Circlip	120x4 DIN 472
30	-----	s/n	Suplemento	Shim	Ver Pos. 950 a 954
38	0110 7863	1	Anillo de seguro	Circlip	110x4 DIN 472
39	0110 9078	1	Rodamiento a bolas	Ball bearing	6212 DIN 625
45	0302 6739	2	Cuerpo de acople	Clutch body	
82	0302 6684	1	Cuerpo sincronizador	Synchronizing body	3ra. - 4ta. / 3rd. - 4th.
83	0302 6216	1	Jaula de agujas	Needle cage	70x78x23 TNDS DIN 5407
84	0302 6028	1	Engranaje de 3ra.	Gear 3rd.	Z = 30
101	0302 6685	1	Anillo de acople	Shift sleeve	
102	0302 6686	3	Portabola	Ball race	
103	0111 6955	3	Bola	Ball	7 mm III DIN 5401
104	0302 6687	3	Resorte	Spring	
108	0302 6691	1	Guía de acople	Coupling guide	3ra. - 4ta. / 3rd. - 4th.
122	0400 2167	1	Anillo	Ring	
201	0302 6740	2	Anillo sincronizador	Synchronizing ring	

POS. ITEM	Nº PIEZA PART. Nº	CANT. QUANT.	DENOMINACION	DESCRIPTION	OBSERVACIONES / REMARKS
950	0302 6186	1	Suplemento	Shim	E = 0,60
951	0302 6187	1	Suplemento	Shim	E = 0,70
952	0302 6188	1	Suplemento	Shim	E = 0,80
953	0302 6189	1	Suplemento	Shim	E = 0,90
954	0302 6190	1	Suplemento	Shim	E = 1,00



Simple tracción  
Embrague doble



2

POS. ITEM	Nº PIEZA PART. Nº	CANT. QUANT.	DENOMINACION	DESCRIPTION	OBSERVACIONES / REMARKS
34	0110 7748	1	Anillo de seguro	Circlip	35x1,5 DIN 471
42	0302 6218	3	Anillo interior	Ring	IR 60x68x35
43	0302 6215	3	Jaula de agujas	Needle cage	NK 68x74x35 ZW (j.poliamida) *
45	0302 6739	4	Cuerpo de acople	Clutch body	
60	0111 0763	4	Tornillo cab. cilíndrica	Cylindrical screw	M 12x40 DIN 912 10.9
61	0302 6018	1	Soporte de rodamiento	Bearing support	
67	-----	1	Suplemento de piñón	Shim	Ver Pos. 950 a 953
68	0110 9997	1	Rodamiento a rodillos	Roller bearing	31314 DIN 720
69	0110 9964	1	Rodamiento a rodillos	Roller bearing	30214 DIN 720
70	-----	1	Tuerca ranurada	Grooved nut	Ver lámina 23-0400 5966
71	0302 6099	1	Espaciador	Spacer	
72	0302 6020	1	Engranaje de retroceso	Reverse gear	Z = 46
73	0302 6682	1	Cuerpo sincronizador	Synchronizing body	B - R / L - R
74	0302 6022	1	Engranaje de baja	Low gear	Z = 54
75	0302 6098	1	Espaciador	Spacer	
76	0302 6023	1	Engranaje de media	Middle gear	Z = 51
77	0302 6681	1	Cuerpo sincronizador	Synchronizing body	A - M / H - M
78	0302 6219	2	Rodamiento axial	Axial gear	AXK 7095
79	0302 6214	3	Jaula de agujas	Needle cage	K 52x58x19 TNDS DIN 5407
80	0302 6184	1	Espaciador	Spacer	
81	0302 6024	1	Engranaje de 4ta. alta	High 4th. gear	Z = 37
94	0307 2905	1	Jaula de agujas	Needle cage	K 35x50x40 DIN 5407
95	0307 2986	3	Jaula de agujas	Needle cage	K 68x74x35 ZW (j.acero) *
101	0302 6685	2	Anillo de acople	Shift sleeve	
102	0302 6686	6	Portabola	Ball race	

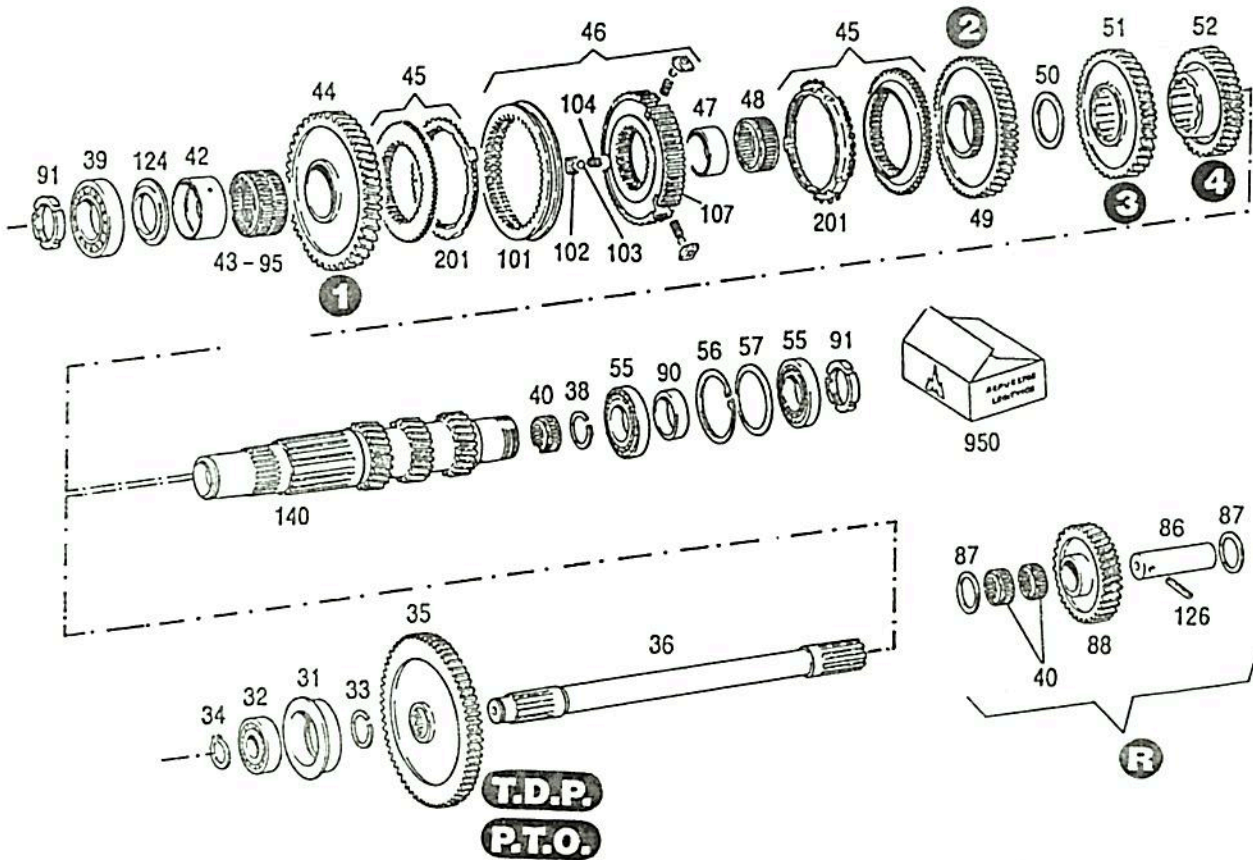
\* A elección

POS. ITEM	Nº PIEZA PART. Nº	CANT. QUANT.	DENOMINACION	DESCRIPTION	OBSERVACIONES / REMARKS
103	0111 6955	6	Bola	Ball	
104	0302 6687	6	Resorte	Spring	
105	0302 6688	1	Guía de acople	Coupling guide	A - M / H - M
106	0302 6689	1	Guía de acople	Coupling guide	B - R / L - R
201	0302 6740	4	Anillo sincronizador	Synchronizing ring	
950	0301 0065	1	Suplemento	Shim	E = 0,15
951	0301 0066	1	Suplemento	Shim	E = 0,20
952	0301 0067	1	Suplemento	Shim	E = 0,50
953	0302 5221	1	Suplemento	Shim	E = 1,00

Simple tracción  
Embrague doble

0302 6777

2

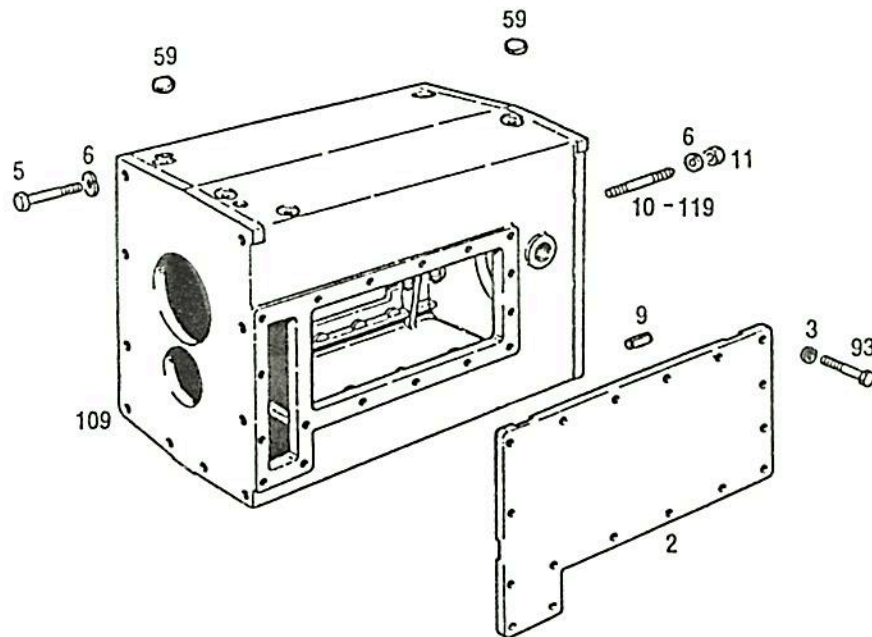


POS. ITEM	Nº PIEZA PART. Nº	CANT. QUANT.	DENOMINACION	DESCRIPTION	OBSERVACIONES / REMARKS
31	0302 6012	1	Soporte de rodamiento	Bearing support	
32	0110 9129	1	Rodamiento a bolas	Ball bearing	6307 DIN 625
33	0301 2303	1	Anillo de seguro	Circlip	SB 42
34	0110 7748	1	Anillo de seguro	Circlip	35x1,5 DIN 471
35	0302 6096	1	Engranaje T.D.P	P.T.O. gear	Z = 64
36	0302 6827	1	Arbol T.D.P con buje	P.T.O. shaft with bushing	
38	0301 2305	1	Anillo de seguro	Circlip	SB 47
39	0110 9078	1	Rodamiento a bolas	Ball bearing	6212 DIN 625
40	0301 6077	3	Jaula de agujas	Needle cage	NK 42x47x17 DIN 5407
42	0302 6218	1	Anillo interior	Ring	IR 60x68x35
43	0302 6215	1	Jaula de agujas	Needle cage	NK 68x74x35 ZW (j.poliamida) *
44	0302 6029	1	Engranaje de 1ra.	Gear 1st.	Z = 55
45	0302 6739	2	Cuerpo de acople	Clutch body	
46	0302 6683	1	Cuerpo sincronizador	Synchronizing body	1ra. - 2da. / 1st. - 2nd.
47	0302 6232	1	Anillo interior	Ring	IR 65x70x30
48	0302 6217	1	Jaula de agujas	Needle cage	K 70x78x30 DIN 5407
49	0302 6027	1	Engranaje de 2da.	Gear 2nd.	Z = 49
50	0302 6101	1	Espaciador	Spacer	
51	0302 6026	1	Engranaje de 3ra.	Gear 3rd.	Z = 44
52	0302 6025	1	Engranaje de 4ta.	Gear 4th.	Z = 36
55	0110 9962	2	Rodamiento a rodillos	Roller bearing	30212 DIN 720
56	0110 7863	1	Anillo de seguro	Circlip	110x4 DIN 472
57	0302 6119	1	Espaciador	Spacer	
86	0302 6102	1	Eje de retroceso	Reverse shaft	
87	0302 6191	2	Arandela de apoyo	Washer	

(\*) A elección

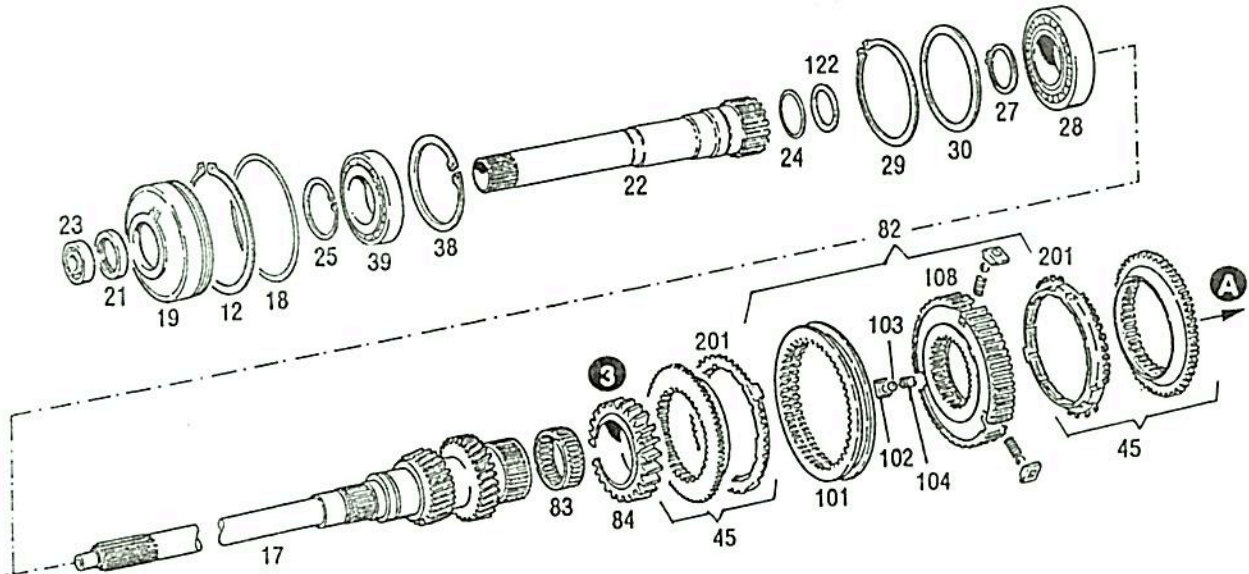
POS. ITEM	Nº PIEZA PART. Nº	CANT. QUANT.	DENOMINACION	DESCRIPTION	OBSERVACIONES / REMARKS
88	0302 6021	1	Engranaje de retroceso	Reverse gear	Z = 35
90	0302 8330	1	Distanciador	Spacer	
91	0302 8277	2	Tuerca ranurada	Grooved nut	M 60x1,5
95	0307 2986	1	Jaula de agujas	Needle cage	K 68x74x35 ZW (j.acero) *
101	0302 6685	1	Anillo de acople	Coupling ring	1ra. - 2da. / 1st. - 2nd.
102	0302 6686	3	Portabola	Ball race	
103	0111 6955	3	Bola	Ball	
104	0302 6687	3	Resorte	Spring	
107	0302 6690	1	Guía de acople	Coupling guide	1ra. - 2da. / 1st. - 2nd.
124	0400 2607	1	Distanciador	Spacer	
126	0111 5458	1	Pasador elástico	Dowel pin	6x40 DIN 1481
140	0400 5970	1	Arbol secundario con tuercas	Secondary shaft with nuts	
201	0302 6740	2	Anillo sincronizador	Synchronizing ring	
950	0302 6742	1	Juego de sincronizadores	Synchronizing kit	TWA 1110/1120 (* ) A elección

Doble tracción  
Embrague doble



POS. ITEM	Nº PIEZA PART. Nº	CANT. QUANT.	DENOMINACION	DESCRIPTION	OBSERVACIONES / REMARKS
2	0302 6008	1	Tapa lateral	Cover	
3	0110 7235	17	Arandela elástica	Spring lockwasher	B 10 DIN 127 A4C
5	0111 2697	8	Tornillo cab. exagonal	Hex. bolt	M 16x50 DIN 933 8.8 A4C
6	0110 7242	20	Arandela elástica	Spring lockwasher	B 16 DIN 127 A4C
9	0110 5225	1	Pasador cilíndrico	Parallel pin	16 M 6x28 DIN 7
10	0110 1144	10	Espárrago	Stud	M 16x40 DIN 939 8.8 A4C
11	0111 2886	12	Tuerca exagonal	Hex. nut	M 16 DIN 934 8.8 A4C
59	0110 7617	2	Tapón	Plug	16 DIN 443 A4C
93	0111 2429	17	Tornillo cab. exagonal	Hex. bolt	M 10x30 DIN 933 8.8 A4C
109	0302 7550	1	Caja de velocidades	Transmission case	
119	0113 6292	1	Espárrago	Stud	M 16x55 DIN 939 8.8 A4C

Doble tracción  
Embrague doble



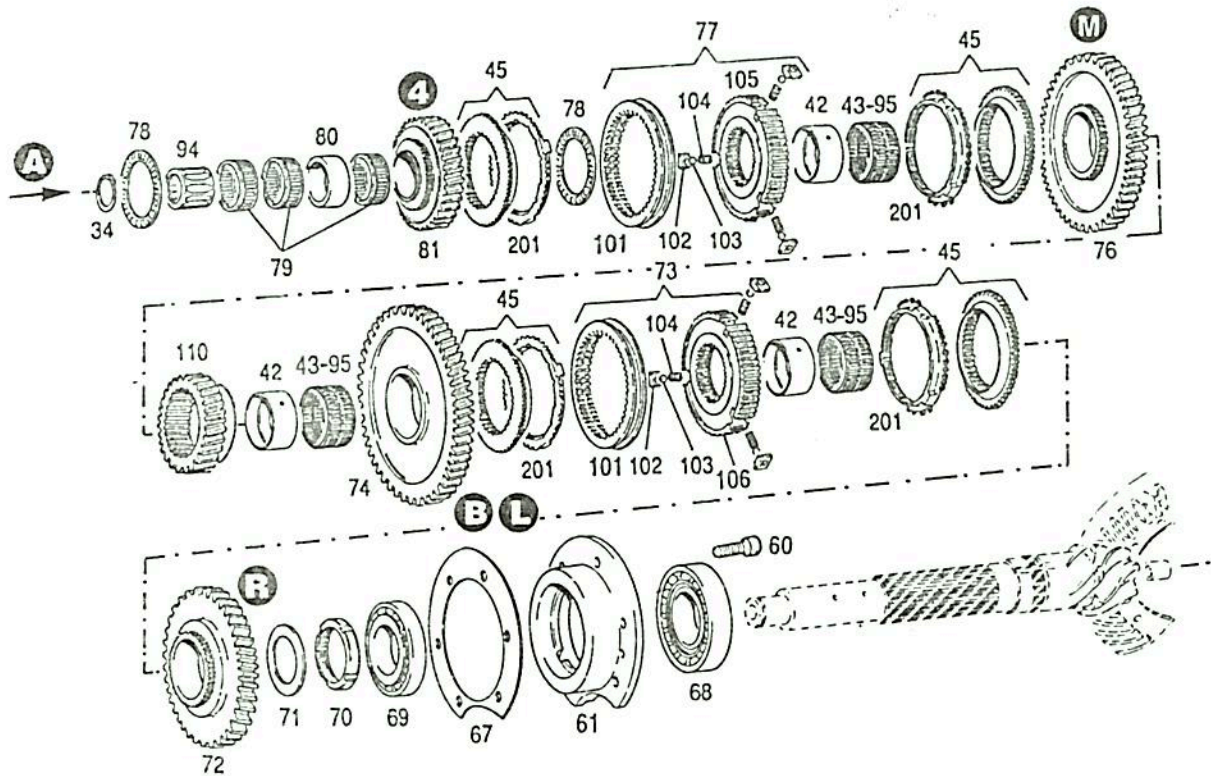
2

POS. ITEM	Nº PIEZA PART. Nº	CANT. QUANT.	DENOMINACION	DESCRIPTION	OBSERVACIONES / REMARKS
12	0110 7797	1	Anillo de seguro	Circlip	150x4 DIN 471
17	0302 6093	1	Arbol impulsor	Main shaft	
18	0301 9137	1	Anillo de goma	O-seal	140x4,3 H 721
19	0302 6014	1	Soporte de rodamiento	Bearing support	
21	0302 7126	1	Retén	Shaft seal	
22	0302 6097	1	Arbol impulsor hueco	Main shaft	
23	0110 9118	1	Rodamiento a bolas.	Ball bearing	6304 2 RS DIN 625
24	0302 6233	1	Retén	Shaft seal	
25	0110 7773	1	Anillo de seguro	Circlip	60x2 DIN 471
27	0110 7770	1	Anillo de seguro	Circlip	55x2 DIN 471
28	0113 0012	1	Rodamiento a rodillos	Roller bearing	21311 CC DIN 635
29	0110 7864	1	Anillo de seguro	Circlip	120x4 DIN 472
30	-----	s/n	Suplemento	Shim	Ver Pos. 950 a 954
38	0110 7863	1	Anillo de seguro	Circlip	110x4 DIN 472
39	0110 9078	1	Rodamiento a bolas	Ball bearing	6212 DIN 625
45	0302 6739	2	Cuerpo de acople	Clutch body	
82	0302 6684	1	Cuerpo sincronizador	Synchronizing body	3ra. - 4ta. / 3rd. - 4th.
83	0302 6216	1	Jaula de agujas	Needle cage	70x78x23 TNDS DIN 5407
84	0302 6028	1	Engranaje de 3ra.	Gear 3rd.	Z = 30
101	0302 6685	1	Anillo de acople	Shift sleeve	
102	0302 6686	3	Portabola	Ball race	
103	0111 6955	3	Bola	Ball	7 mm III DIN 5401
104	0302 6687	3	Resorte	Spring	
108	0302 6691	1	Guía de acople	Coupling guide	3ra. - 4ta. / 3rd. - 4th.
122	0400 2167	1	Anillo	Ring	
201	0302 6740	2	Anillo sincronizador	Synchronizing	

POS. ITEM	Nº PIEZA PART. Nº	CANT. QUANT.	DENOMINACION	DESCRIPTION	OBSERVACIONES / REMARKS
950	0302 6186	1	Suplemento	Shim	E = 0,60
951	0302 6187	1	Suplemento	Shim	E = 0,70
952	0302 6188	1	Suplemento	Shim	E = 0,80
953	0302 6189	1	Suplemento	Shim	E = 0,90
954	0302 6190	1	Suplemento	Shim	E = 1,00

Doble tracción  
Embrague doble

0302 6777



2

POS. ITEM	Nº PIEZA PART. Nº	CANT. QUANT.	DENOMINACION	DESCRIPTION	OBSERVACIONES / REMARKS
34	0110 7748	1	Anillo de seguro	Circlip	35x1,5 DIN 471
42	0302 6218	3	Anillo	Ring	IR 60x68x35
43	0302 6215	3	Jaula de agujas	Needle cage	NK 68x74x35 ZW (j.poliamida) *
45	0302 6739	4	Cuerpo de acople	Clutch body	
60	0111 0763	4	Tornillo cab. cilíndrica	Cylindrical screw	M 12x40 DIN 912 10.9
61	0302 6018	1	Soporte de rodamiento	Bearing support	
67	-----	1	Suplemento de piñón	Shim	Ver Pos. 950 a 954
68	0110 9997	1	Rodamiento a rodillos	Roller bearing	31314 DIN 720
69	0110 9964	1	Rodamiento a rodillos	Roller bearing	30214 DIN 720
70	-----	1	Tuerca ranurada	Grooved nut	Ver lámina 23-0400 5966
71	0302 6099	1	Espaciador	Spacer	
72	0302 6020	1	Engranaje de retroceso	Reverse gear	Z = 46
73	0302 6682	1	Cuerpo sincronizador	Synchronizing body	B - R / L - R
74	0302 6022	1	Engranaje de baja	Low gear	Z = 54
76	0302 6023	1	Engranaje de media	Middle gear	Z = 51
77	0302 6681	1	Cuerpo sincronizador	Synchronizing body	A - M / H - M
78	0302 6219	2	Rodamiento axial	Axial gear	AXK 7095
79	0302 6214	3	Jaula de agujas	Needle cage	K 52x58x19
80	0302 6184	1	Espaciador	Spacer	
81	0302 6024	1	Engranaje de 4ta. alta	High 4th. gear	Z = 37
94	0307 2905	1	Jaula de agujas	Needle cage	K 35x50x40 DIN 5407
95	0307 2986	3	Jaula de agujas	Needle cage	K 68x74x35 ZW (j.acero) *
101	0302 6685	2	Anillo de acople	Shift sleeve	
102	0302 6686	6	Portabola	Ball race	
103	0111 6855	6	Bola	Ball	

\* A elección



POS. ITEM	Nº PIEZA PART. Nº	CANT. QUANT.	DENOMINACION	DESCRIPTION	OBSERVACIONES / REMARKS
104	0302 6687	6	Resorte	Spring	
105	0302 6688	1	Guía de acople	Coupling guide	A - M / H - M
106	0302 6689	1	Guía de acople	Coupling guide	B - R / L - R
110	0302 8634	1	Engranaje tracción delantera	Front traction gear	Z = 26
201	0302 6740	4	Anillo sincronizador	Synchronizing ring	
950	0301 0065	1	Suplemento	Shim	E = 0,15
951	0301 0066	1	Suplemento	Shim	E = 0,20
952	0301 0067	1	Suplemento	Shim	E = 0,50
953	0302 5221	1	Suplemento	Shim	E = 1,00

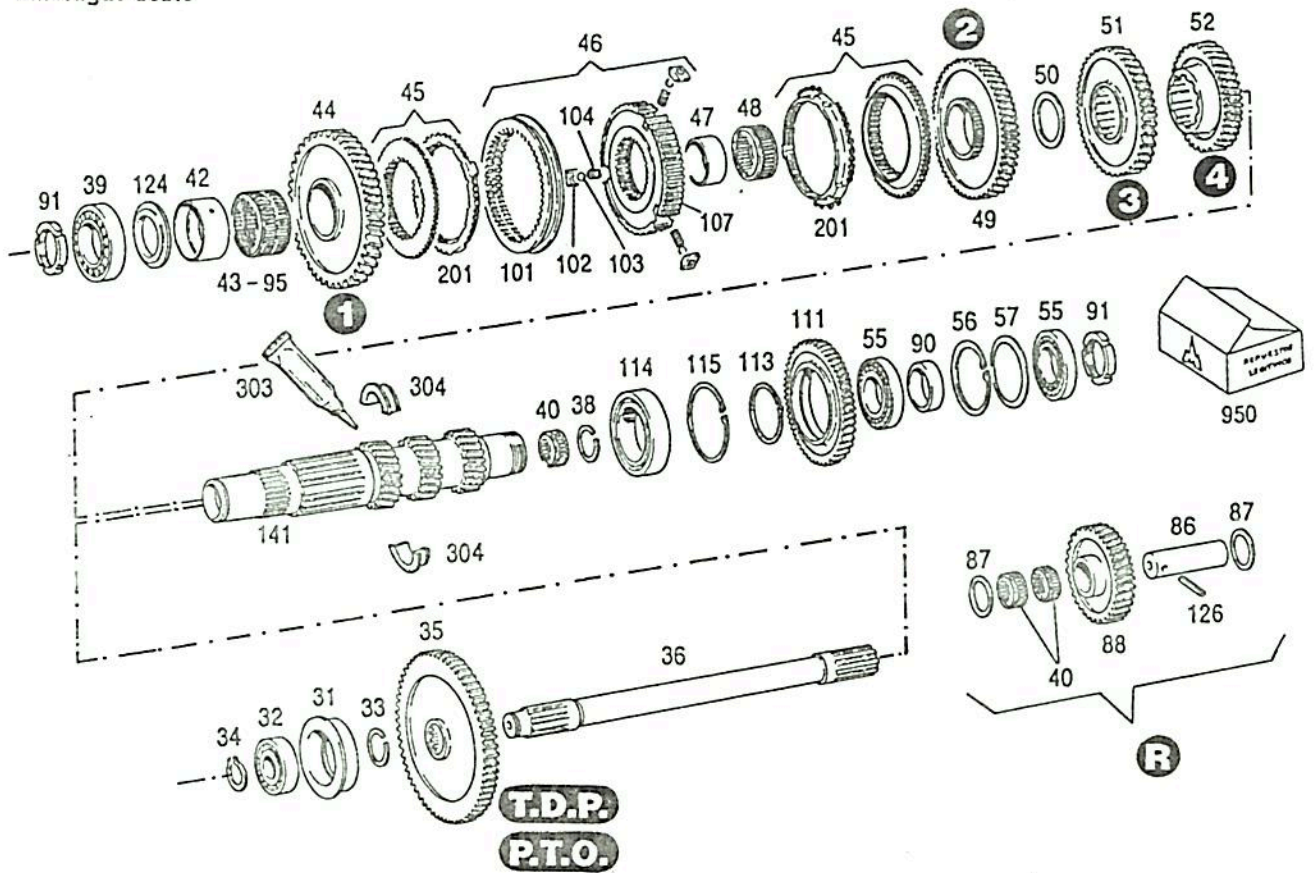


ARBOL SECUNDARIO  
SECONDARY SHAFT

11 0302 8162-4

Doble tracción  
Embrague doble

0302 6777

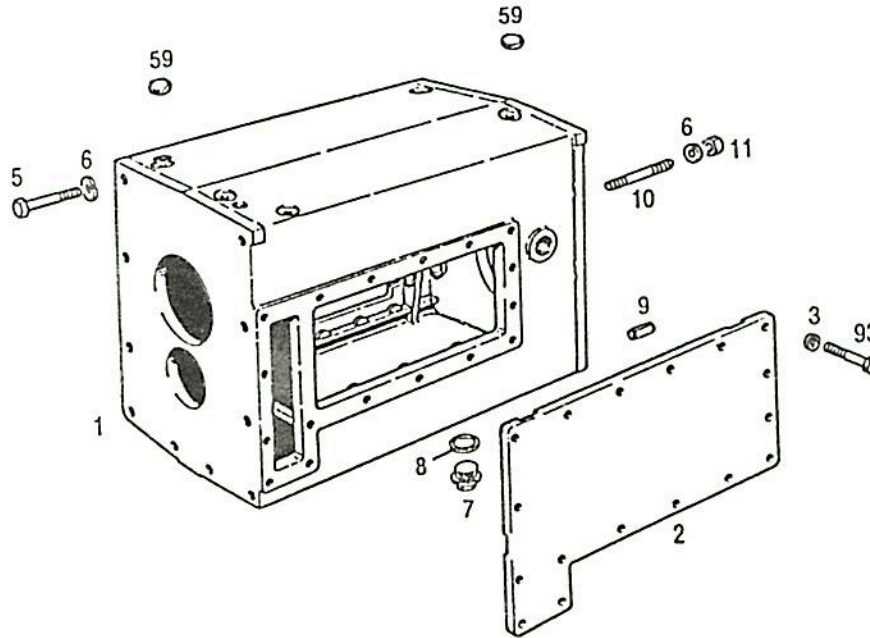


POS. ITEM	Nº PIEZA PART. Nº	CANT. QUANT.	DENOMINACION	DESCRIPTION	OBSERVACIONES / REMARKS
31	0302 6012	1	Soporte de rodamiento	Bearing support	
32	0110 9129	1	Rodamiento a bolas	Ball bearing	6307 DIN 625
33	0301 2303	1	Anillo de seguro	Circlip	SB 42
34	0110 7748	1	Anillo de seguro	Circlip	35x1,5 DIN 471
35	0302 6096	1	Engranaje T.D.P.	P.T.O. gear	Z = 64
36	0302 6827	1	Arbol T.D.P. con buje	P.T.O. shaft with bushing	
38	0301 2305	1	Anillo de seguro	Circlip	SB 47
39	0110 9078	1	Rodamiento a bolas	Ball bearing	6212 DIN 625
40	0301 6077	3	Jaula de agujas	Needle cage	NK 42x47x17 DIN 5407
42	0302 6218	1	Anillo interior	Ring	IR 60x68x35
43	0302 6215	1	Jaula de agujas	Needle cage	NK 68x74x35 ZW (j.poliamida) *
44	0302 6029	1	Engranaje de 1ra.	Gear 1st.	Z = 55
45	0302 6739	2	Cuerpo de acople	Clutch body	
46	0302 6683	1	Cuerpo sincronizador	Synchronizing body	1ra. - 2da. / 1st. - 2nd.
47	0302 6232	1	Anillo interior	Ring	IR 65x70x30
48	0302 6217	1	Jaula de agujas	Needle cage	K 70x78x30 DIN 5407
49	0302 6027	1	Engranaje de 2da.	Gear 2nd.	Z = 49
50	0302 6101	1	Espaciador	Spacer	
51	0302 6026	1	Engranaje de 3ra.	Gear 3rd.	Z = 44
52	0302 6025	1	Engranaje de 4ta.	Gear 4th.	Z = 36
55	0110 9962	2	Rodamiento a rodillos	Roller bearing	30212 DIN 720
56	0110 7863	1	Anillo de seguro	Circlip	110x4 DIN 472
57	0302 6119	1	Espaciador	Spacer	
86	0302 6102	1	Eje de retroceso	Reverse shaft	
87	0302 6191	2	Arandela de apoyo	Washer	

(\* ) A elección

POS. ITEM	Nº PIEZA PART. Nº	CANT. QUANT.	DENOMINACION	DESCRIPTION	OBSERVACIONES / REMARKS
88	0302 6021	1	Engranaje de retroceso	Reverse gear	Z = 35
90	0302 8330	1	Distanciador	Spacer	
91	0302 8277	2	Tuerca ranurada	Grooved nut	M 60x1,5
95	0307 2986	1	Jaula de agujas	Needle cage	K 68x74x35 ZW (j.acero) *
101	0302 6685	1	Anillo de acople	Coupling ring	1ra. - 2da. / 1st. - 2nd.
102	0302 6686	3	Portabola	Ball race	
103	0111 6955	3	Bola	Ball	
104	0302 6687	3	Resorte	Spring	
107	0302 6690	1	Guía de acople	Coupling guide	1ra. - 2da. / 1st. - 2nd.
111	0302 8635	1	Engranaje intermedio	Intermediate gear	Z = 50
113	0110 7788	1	Anillo de seguro	Circlip	90x3 DIN 471
114	0400 0181	1	Rodamiento a rodillos	Roller bearing	NUP 1018 DIN 5412
115	0110 7869	1	Anillo de seguro	Circlip	140x4 DIN 472
124	0400 2607	1	Distanciador	Spacer	
126	0111 5458	1	Pasador elástico	Dowel pin	6x40 DIN 1481
141	0400 5971	1	Arbol secund. c/buje y tuercas	Second. shaft w/bush. and nuts	
201	0302 6740	2	Anillo sincronizador	Synchronizing ring	
303	-----	s/n	Sellador	Sealing compound	Trabasil VMI
304	0400 0471	1	Buje partido	Split bushing	
950	0302 6742	1	Juego de sincronizadores	Synchronizing kit	TWA 1110/1120  (* ) A elección

Simple tracción  
Embrague simple

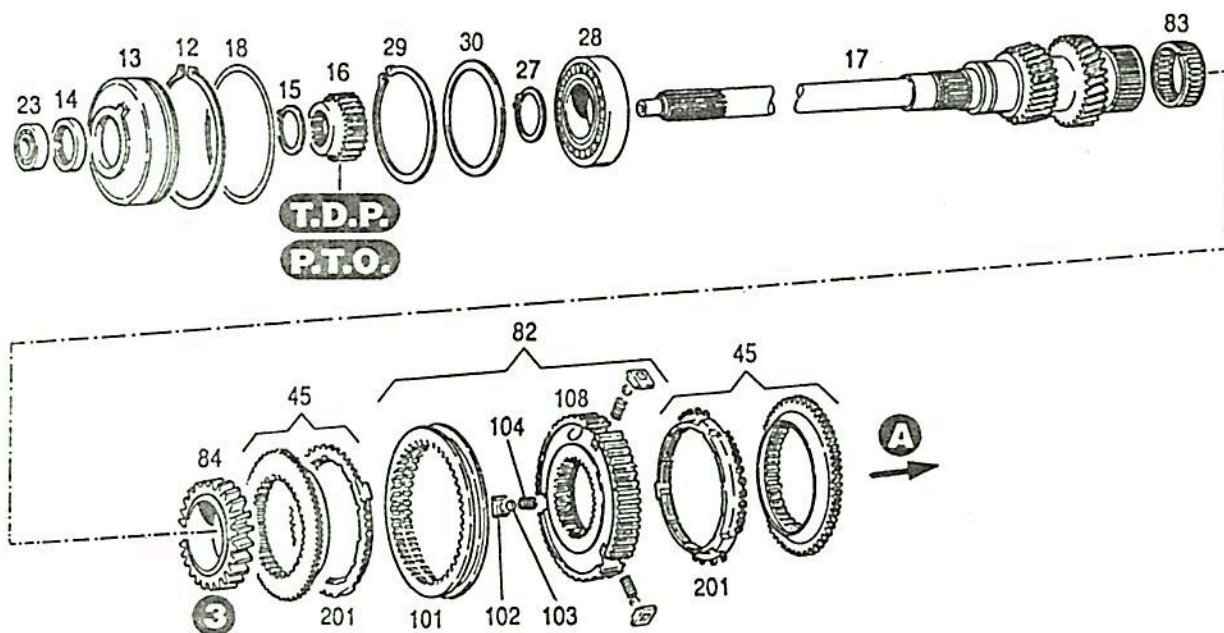


2

POS. ITEM	Nº PIEZA PART. Nº	CANT. QUANT.	DENOMINACION	DESCRIPTION	OBSERVACIONES / REMARKS
1	0302 7551	1	Caja de velocidades	Transmission case	
2	0302 6008	1	Tapa lateral	Cover	
3	0110 7235	17	Arandela elástica	Spring lockwasher	B 10 DIN 127 A4C
5	0111 2697	10	Tornillo cab. exagonal	Hex. bolt	M 16x50 DIN 933 8.8 A4C
6	0110 7242	20	Arandela elástica	Spring lockwasher	B 16 DIN 127 A4C
7	0302 0706	1	Tapón magnético	Magnetic plug	
8	0400 1243	1	Junta anular	Washer	A 42x49 DIN 7603 Cu
9	0110 5225	1	Pasador cilíndrico	Parallel pin	16 M 6x28 DIN 7
10	0110 1144	10	Espárrago	Stud	M 16x40 DIN 939 8.8 A4C
11	0111 2886	10	Tuerca exagonal	Hex. nut	M 16 DIN 934 8.8 A4C
59	0110 7617	2	Tapón	Plug	16 DIN 443 A4C
93	0111 2429	17	Tornillo cab. exagonal	Hex. bolt	M 10x30 DIN 933 8.8 A4C

Simple tracción  
Embrague simple

0302 6777

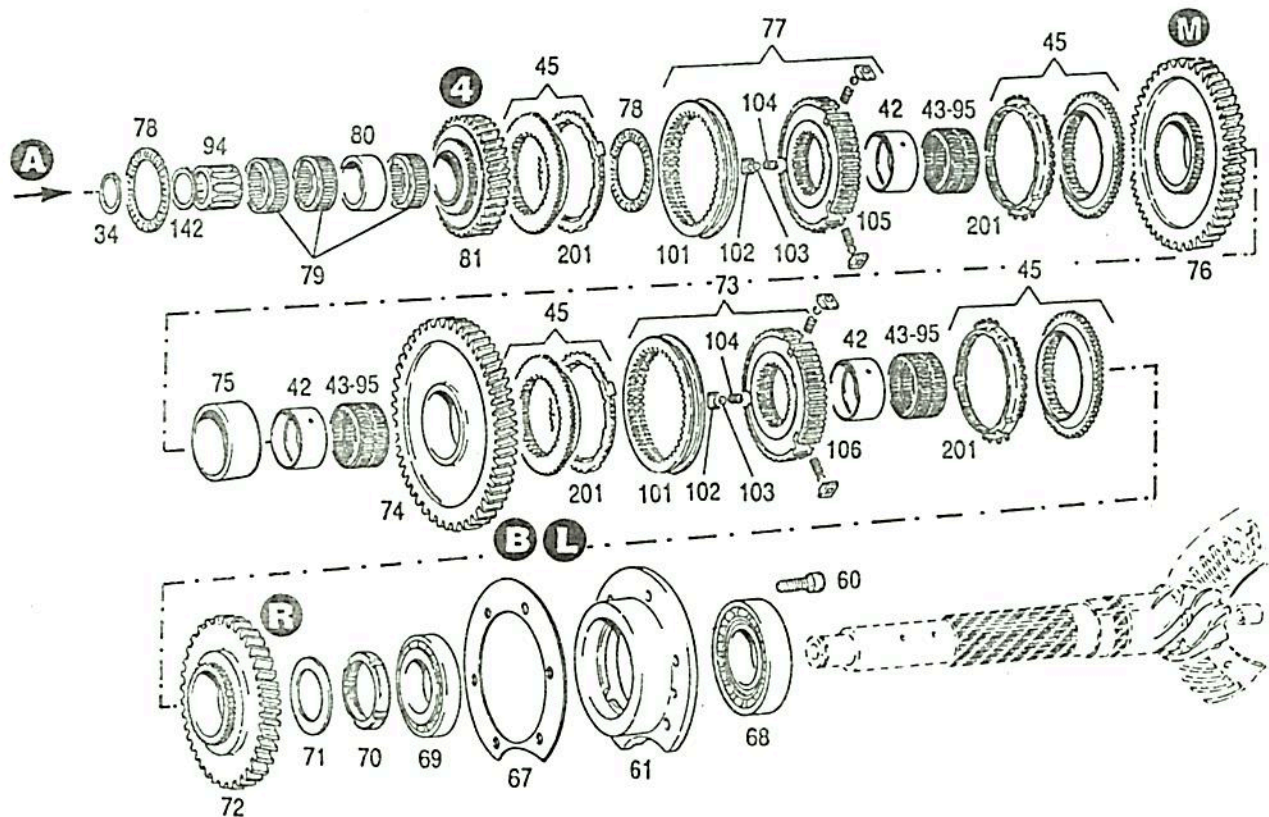


POS. ITEM	Nº PIEZA PART. Nº	CANT. QUANT.	DENOMINACION	DESCRIPTION	OBSERVACIONES / REMARKS
12	0110 7797	1	Anillo de seguro	Circlip	150x4 DIN 471
13	0301 0061	1	Tapa guía intermedia	Guide cover	
14	0111 7812	1	Retén	Shaft seal	40x62x10 DIN 6504
15	0110 7760	1	Anillo de seguro	Circlip	45x1,75 DIN 471
16	0301 6438	1	Engranaje T.D.P.	P.T.O. gear	Z = 18
17	0302 6093	1	Arbol impulsor	Main shaft	
18	0301 9137	1	Anillo de goma	O-seal	140x4,3 H 721
23	0110 9118	1	Rodamiento a bolas	Ball bearing	6304 2 RS DIN 625
27	0110 7770	1	Anillo de seguro	Circlip	55x2 DIN 471
28	0113 0012	1	Rodamiento a rodillos	Roller bearing	21311 CC DIN 635
29	0110 7864	1	Anillo de seguro	Circlip	120x4 DIN 472
30	-----	s/n	Suplemento	Shim	Ver Pos. 950 a 954
45	0302 6739	2	Cuerpo de acople	Clutch body	
82	0302 6684	1	Cuerpo sincronizador	Synchronizing body	3ra. - 4ta. / 3rd. - 4th.
83	0302 6216	1	Jaula de agujas	Needle cage	70x78x23 TNDS DIN 5407
84	0302 6028	1	Engranaje de 3ra.	Gear 3rd.	Z = 30
101	0302 6685	1	Anillo de acople	Shift sleeve	
102	0302 6686	3	Portabola	Ball race	
103	0111 6955	3	Bola	Ball	7 mm III DIN 5401
104	0302 6687	3	Resorte	Spring	
108	0302 6691	1	Guía de acople	Coupling guide	3ra. - 4ta. / 3rd. - 4th.
201	0302 6740	2	Anillo sincronizador	Synchronizing ring	
950	0302 6186	1	Suplemento	Shim	E = 0,60
951	0302 6187	1	Suplemento	Shim	E = 0,70

POS. ITEM	Nº PIEZA PART. Nº	CANT. QUANT.	DENOMINACION	DESCRIPTION	OBSERVACIONES / REMARKS
952	0302 6188	1	Suplemento	Shim	E = 0,80
953	0302 6189	1	Suplemento	Shim	E = 0,90
954	0302 6190	1	Suplemento	Shim	E = 1,00

Simple tracción  
Embrague simple

0302 6777



2

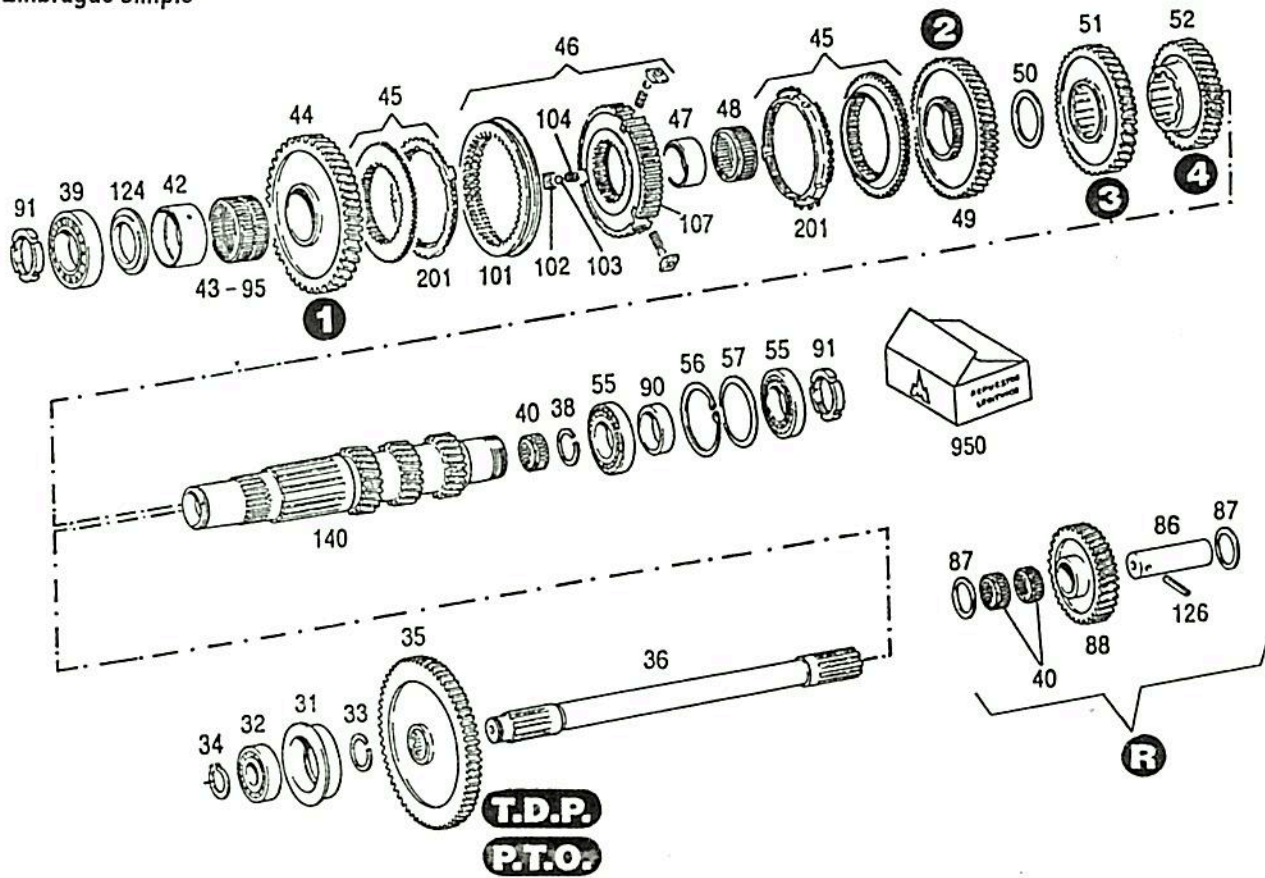
POS. ITEM	Nº PIEZA PART. Nº	CANT. QUANT.	DENOMINACION	DESCRIPTION	OBSERVACIONES / REMARKS
34	0110 7748	1	Anillo de seguro	Circlip	35x1,5 DIN 471
42	0302 6218	3	Anillo interior	Ring	IR 60x68x35
43	0302 6215	3	Jaula de agujas	Needle cage	NK 68x74x35 ZW (j.poliamida) *
45	0302 6739	4	Cuerpo de acople	Clutch body	
60	0111 0763	4	Tornillo cab. cilíndrica	Cylindrical screw	M 12x40 DIN 912 10.9
61	0302 6018	1	Soprote de rodamiento	Bearing support	
67	-----	1	Suplemento de piñón	Shim	Ver Pos. 950 a 953
68	0110 9997	1	Rodamiento a rodillos	Roller bearing	31314 DIN 720
69	0110 9964	1	Rodamiento a rodillos	Roller bearing	30214 DIN 720
70	-----	1	Tuerca ranurada	Grooved nut	Ver lámina 23-0400 5966
71	0302 6099	1	Espaciador	Spacer	
72	0302 6020	1	Engranaje de retroceso	Reverse gear	Z = 46
73	0302 6682	1	Cuerpo sincronizador	Synchronizing body	B - R / L - R
74	0302 6022	1	Engranaje de baja	Low gear	Z = 54
75	0302 6098	1	Espaciador	Spacer	
76	0302 6023	1	Engranaje de media	Middle gear	Z = 51
77	0302 6681	1	Cuerpo sincronizador	Synchronizing body	A - M / H - M
78	0302 6219	2	Rodamiento axial	Axial gear	AXK 7095
79	0302 6214	3	Jaula de agujas	Needle cage	K 52x58x19
80	0302 6184	1	Espaciador	Spacer	
81	0302 6024	1	Engranaje de 4ta. alta	High 4th. gear	Z = 37
94	0307 2905	1	Jaula de agujas	Needle cage	K 35x50x40 DIN 5407
95	0307 2986	3	Jaula de agujas	Needle cage	K 68x74x35 ZW (j.acero) *
101	0302 6685	2	Anillo de acople	Shift sleeve	
102	0302 6686	6	Portabola	Ball race	

(\*) A elección

POS. ITEM	Nº PIEZA PART. Nº	CANT. QUANT.	DENOMINACION	DESCRIPTION	OBSERVACIONES / REMARKS
103	0111 6955	6	Bola	Ball	
104	0302 6687	6	Resorte	Spring	
105	0302 6688	1	Guía de acople	Coupling guide	A - M / H - M
106	0302 6689	1	Guía de acople	Coupling guide	B - R / L - R
142	0400 6221	1	Arandela de respaldo	Washer	< Desde chasis Nº .....
201	0302 6740	4	Anillo sincronizador	Synchronizing ring	
950	0301 0065	1	Suplemento	Shim	E = 0,15
951	0301 0066	1	Suplemento	Shim	E = 0,20
952	0301 0067	1	Suplemento	Shim	E = 0,50
953	0302 5221	1	Suplemento	Shim	E = 1,00



Simple tracción  
Embrague simple



POS. ITEM	Nº PIEZA PART. Nº	CANT. QUANT.	DENOMINACION	DESCRIPTION	OBSERVACIONES / REMARKS
31	0302 6012	1	Soporte de rodamiento	Bearing support	
32	0110 9129	1	Rodamiento a bolas	Ball bearing	6307 DIN 625
33	0301 2303	1	Anillo de seguro	Circlip	SB 42
34	0110 7748	1	Anillo de seguro	Circlip	35x1,5 DIN 471
35	0302 6096	1	Engranaje T.D.P	P.T.O. gear	Z = 64
36	0302 6827	1	Arbol T.D.P con buje	P.T.O. shaft with bushing	
38	0301 2305	1	Anillo de seguro	Circlip	SB 47
39	0110 9078	1	Rodamiento a bolas	Ball bearing	6212 DIN 625
40	0301 6077	3	Jaula de agujas	Needle cage	NK 42x47x17 DIN 5407
42	0302 6218	1	Anillo interior	Ring	IR 60x68x35
43	0302 6215	1	Jaula de agujas	Needle cage	NK 68x74x35 ZW (j.poliamida) *
44	0302 6029	1	Engranaje de 1ra.	Gear 1st.	Z = 55
45	0302 6739	2	Cuerpo de acople	Clutch body	
46	0302 6683	1	Cuerpo sincronizador	Synchronizing body	1ra. - 2da. / 1st. - 2nd.
47	0302 6232	1	Anillo interior	Ring	IR 65x70x30
48	0302 6217	1	Jaula de agujas	Needle cage	K 70x78x30 DIN 5407
49	0302 6027	1	Engranaje de 2da.	Gear 2nd.	Z = 49
50	0302 6101	1	Espaciador	Spacer	
51	0302 6026	1	Engranaje de 3ra.	Gear 3rd.	Z = 44
52	0302 6025	1	Engranaje de 4ta.	Gear 4th.	Z = 36
55	0110 9962	2	Rodamiento a rodillos	Roller bearing	30212 DIN 720
56	0110 7863	1	Anillo de seguro	Circlip	110x4 DIN 472
57	0302 6119	1	Espaciador	Spacer	
86	0302 6102	1	Eje de retroceso	Reverse shaft	
87	0302 6191	2	Arandela de apoyo	Washer	

(\* ) A elección

POS. ITEM	Nº PIEZA PART. Nº	CANT. QUANT.	DENOMINACION	DESCRIPTION	OBSERVACIONES / REMARKS
88	0302 6021	1	Engranaje de retroceso	Reverse gear	Z = 35
90	0302 8330	1	Distanciador	Spacer	
91	0302 8277	2	Tuerca ranurada	Grooved nut	M 60x1,5
95	0307 2986	1	Jaula de agujas	Needle cage	K 68x74x35 ZW (j.acero) *
101	0302 6685	1	Anillo de acople	Coupling ring	1ra. - 2da. / 1st. - 2nd.
102	0302 6686	3	Portabola	Ball race	
103	0111 6955	3	Bola	Ball	
104	0302 6687	3	Resorte	Spring	
107	0302 6690	1	Guía de acople	Coupling guide	1ra. - 2da. / 1st. - 2nd.
124	0400 2607	1	Distanciador	Spacer	
126	0111 5458	1	Pasador elástico	Dowel pin	6x40 DIN 1481
140	0400 5970	1	Arbol secundario c/tuercas	Secondary shaft with nuts	
201	0302 6740	2	Anillo sincronizador	Synchronizing ring	
950	0302 6742	1	Juego de sincronizadores	Synchronizing kit	TWA 1110/1120  (* ) A elección

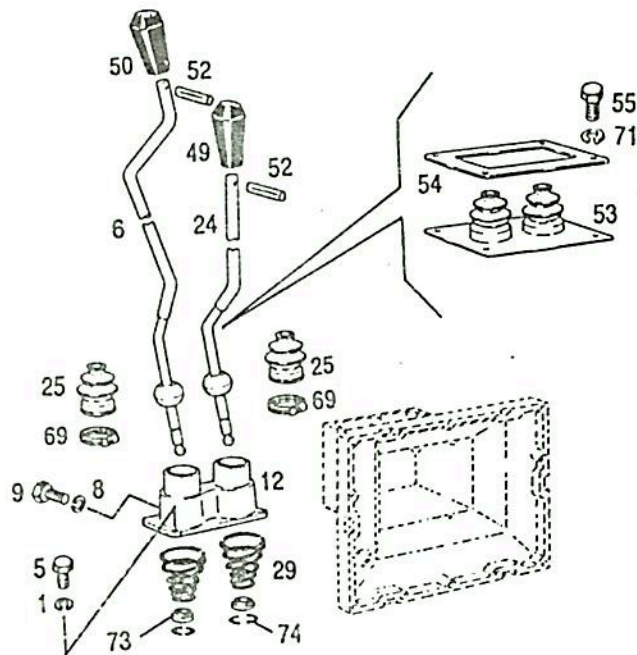


MANDO PARA CAMBIO DE MARCHAS  
GEARSHIFT ASSEMBLY

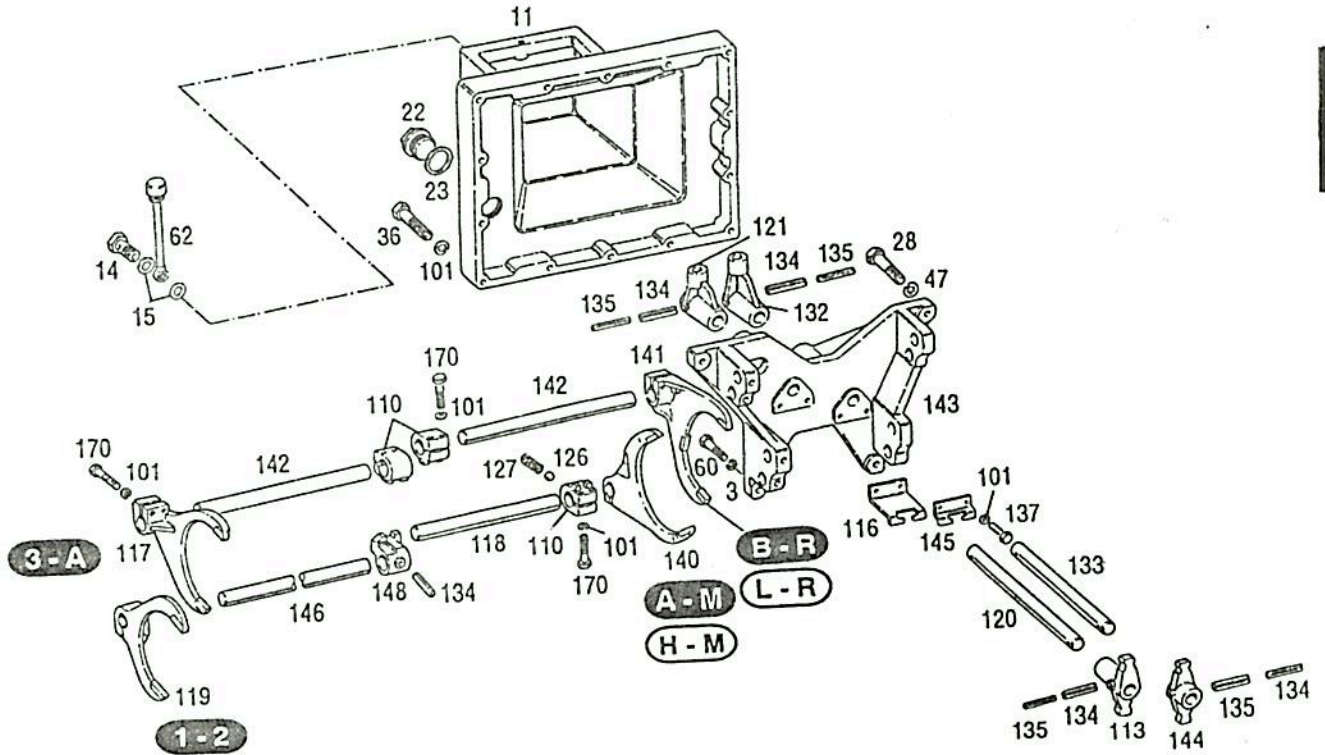
12 0302 6655-1

0302 6197

2

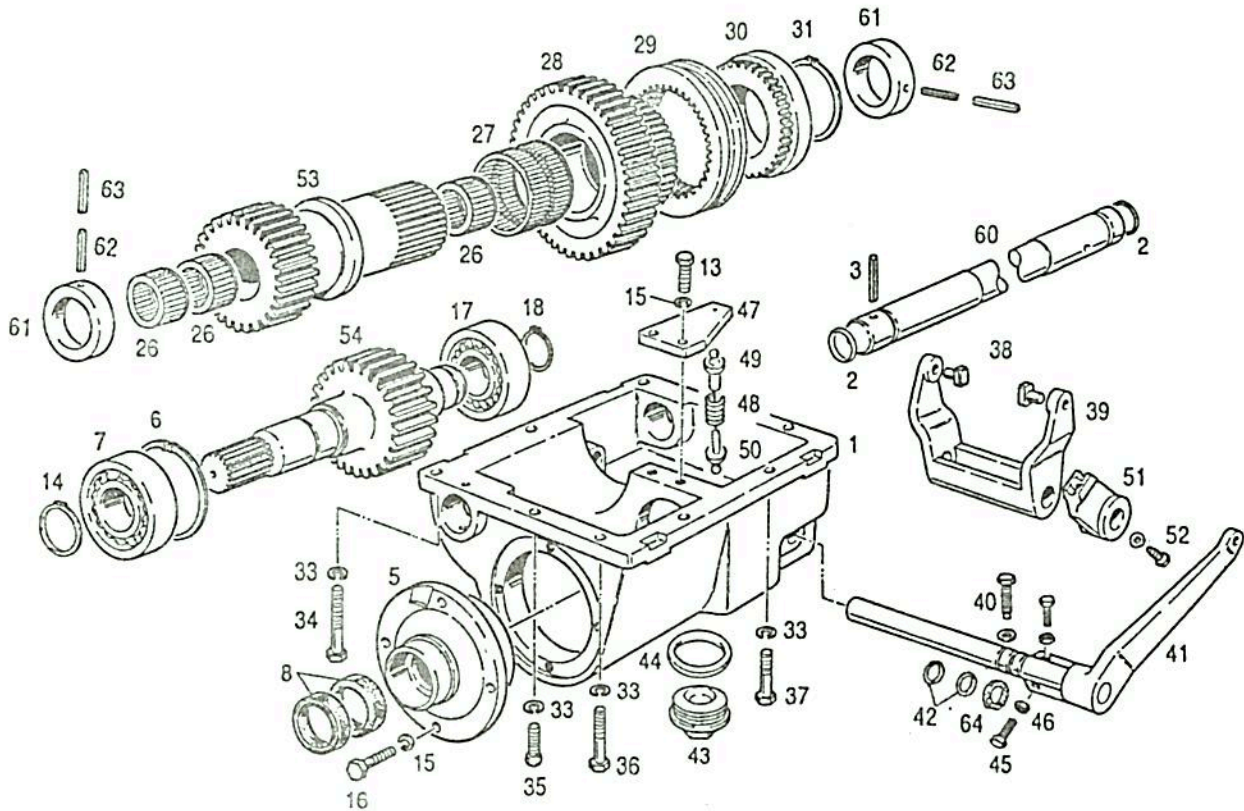


POS. ITEM	Nº PIEZA PART. Nº	CANT. QUANT.	DENOMINACION	DESCRIPTION	OBSERVACIONES / REMARKS
1	0110 7233	3	Arandela elástica	Spring lockwasher	B 8 DIN 127 A4C
5	0111 2333	3	Tornillo cab. exagonal	Hex. bolt	M 8x25 DIN 933 8.8 A4C
6	0302 6032	1	Palanca accion. grupos	Shift lever	
8	0110 2308	2	Arandela de seguridad	Locking washer	J 8,2 DIN 6798 A4C
9	0110 8142	2	Tornillo cab. exagonal	Hex. bolt	AM 8x25 DIN 561 8.8 A4C
12	0302 6672	1	Tapa	Cover	
24	0302 6033	1	Palanca de cambios	Gearshift lever	
25	0302 6671	2	Fuelle	Bellows	
29	0301 0048	2	Resorte	Spring	
49	0302 7391	1	Empuñadura de marchas	Lever knob	
50	0302 7390	1	Empuñadura de grupos	Lever knob	
52	0111 5452	2	Pasador elástico	Dowel pin	6x24 DIN 1481
53	0302 7380	1	Fuelle	Bellows	
54	0302 7381	1	Chapa de apriete	Clamping sheet	
55	0111 2240	4	Tornillo cab. exagonal	Hex. bolt	M 6x12 DIN 933 8.8 A4C
69	0400 3760	2	Abrazadera	Clip	
71	0110 7231	4	Arandela elástica	Spring lockwasher	B 6 DIN 127 A4C
73	0400 6095	2	Platillo para resorte	Spring cap	
74	0110 7725	2	Anillo de seguro	Circlip	



POS. ITEM	Nº PIEZA PART. Nº	CANT. QUANT.	DENOMINACION	DESCRIPTION	OBSERVACIONES / REMARKS
3	0110 7237	2	Arandela elástica	Spring lockwasher	B 12 DIN 127 A4C
11	0302 6004	1	Tapa caballete	Cover	
14	0111 9246	1	Rácor	Banjo bolt	A 8 DIN 7623 A4C
15	0111 8688	2	Junta anular	Washer	A 14x18 DIN 7603 Cu
22	0301 0039	1	Tapón roscado	Screw plug	
23	0400 1243	1	Junta anular	Washer	A 42x49 DIN 7603 Cu
28	0111 2418	4	Tornillo cab. exagonal	Hex. bolt	M 10x25 DIN 933 8.8 A4C
36	0111 2451	14	Tornillo cab. exagonal	Hex. bolt	M 8x45 DIN 933 8.8 A4C
47	0110 7235	16	Arandela elástica	Spring lockwasher	B 10 DIN 127 A4C
60	0112 3700	8	Tornillo cilíndrico	Cylindrical screw	M 8x35 DIN 912 8.8 A4C
62	0400 0308	1	Respiradero	Breather	
101	0110 7233	18	Arandela elástica	Spring lockwasher	B 8 DIN 127 A4C
110	0302 6037	3	Arrastrador	Driver / actuator	
113	0302 6035	1	Balancín de grupos	Rocker arm	Grupos
116	0302 6091	1	Chapa de seguro	Locking plate	
117	0302 6041	1	Horquilla 3ra. y 4ta.	Shift fork 3rd. and 4th.	
118	0302 6088	1	Varilla de cambios	Shift rod	A - M / H - M
119	0302 6039	1	Horquilla 1ra. y 2da.	Shift fork 1st. and 2nd.	
120	0302 6084	1	Varilla transmisión grupos	Shift rod	
121	0302 6078	1	Cuerpo accionamiento grupos	Driver / actuator	
126	0111 6960	4	Bola	Ball	10 mm III DIN 5401
127	0300 3581	4	Resorte	Spring	
132	0302 6077	1	Cuerpo accionam. marchas	Driver / actuator	
133	0302 6083	1	Varilla transmisión marchas	Shift rod	
134	0111 5473	5	Pasador elástico	Dowel pin	8x40 DIN 1481
135	0111 5443	4	Pasador elástico	Dowel pin	5x40 DIN 1481

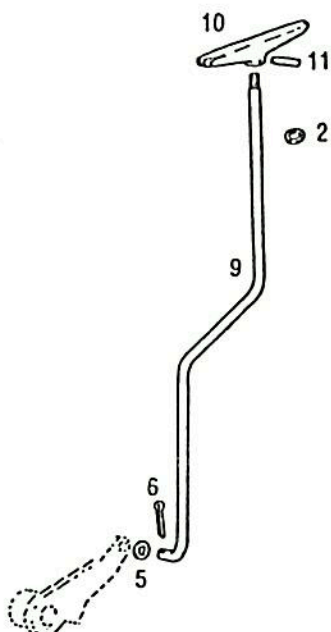
POS. ITEM	Nº PIEZA PART. Nº	CANT. QUANT.	DENOMINACION	DESCRIPTION	OBSERVACIONES / REMARKS
137	0111 2307	4	Tornillo cab. exagonal	Hex. bolt	M 8x16 DIN 933 8.8 A4C
140	0302 6043	1	Horquilla	Shift fork	A - M / H - M
141	0302 6045	1	Horquilla	Shift fork	B - R / L - R
142	0302 6087	2	Varilla de cambios	Shift rod	3ra.-4ta. B - R / 3rd.-4th. L - R
143	0302 6006	1	Caballote de cambios	Cover	
144	0302 6034	1	Balancín de marchas	Rocker arm	
145	0302 6092	1	Chapa de seguro	Locking plate	Marchas
146	0302 6089	1	Varilla de cambios	Shift rod	1ra.-2da. / 1st.-2nd.
148	0302 6234	1	Arrastrador	Driver / actuator	
170	0111 2328	6	Tornillo cab. exagonal	Hex. bolt	M 8x30 DIN 933 10.9 A4C



POS. ITEM	Nº PIEZA PART. Nº	CANT. QUANT.	DENOMINACION	DESCRIPTION	OBSERVACIONES / REMARKS
1	0302 8785	1	Caja accion. eje delantero	Front axle drive housing	
2	0307 2561	2	Anillo de goma	O-seal	
3	0111 5477	1	Pasador elástico	Dowel pin	8x50 DIN 1481
5	0302 7072	1	Tapa porta rodamiento	Bearing cage cover	
6	0110 7858	1	Anillo de seguro	Circlip	90x3 DIN 472
7	0112 6835	1	Rodamiento a bolas	Ball bearing	6308 C3 DIN 625
8	0307 2562	2	Retén	Shaft seal	40x52x9 TH 1811
13	0111 2350	2	Tornillo cab. exagonal	Hex. bolt	M 8x35 DIN 933 8.8 A4C
14	0110 7755	1	Anillo de seguro	Circlip	40x1,75 DIN 471
15	0110 7233	8	Arandela elástica	Spring lockwasher	B 8 DIN 127 A4C
16	0111 2341	4	Tornillo cab. exagonal	Hex. bolt	M 8x30 DIN 933 8.8 A4C
17	0111 7309	1	Rodamiento a rodillos	Roller bearing	NUP 307 DIN 5412
18	0110 7748	1	Anillo de seguro	Circlip	35x1,5 DIN 471
26	0307 2564	3	Jaula de agujas	Needle cage	K 35x45x20 DIN 5407
27	0302 6215	1	Jaula de agujas	Needle cage	NK 68x74x35 ZW
28	0302 8636	1	Engranaje intermedio	Intermediate gear	Z = 39
29	0302 7068	1	Cuerpo sincronizador	Synchronizing body	
30	0302 7096	1	Manguito de acople	Coupling sleeve	
31	0307 2563	1	Anillo de seguro	Circlip	67x2,5 DIN 471
33	0110 7235	9	Arandela elástica	Spring lockwasher	B 10 DIN 127 A4C
34	0110 0110	1	Tornillo cab. exagonal	Hex. bolt	M 10x50 DIN 931 8.8 A4C
35	0111 0647	1	Tornillo cab. cilíndrica	Cylindrical screw	M 10x20 DIN 912 8.8 A4C
36	0400 7354	2	Tornillo cab. exagonal	Hex. bolt	M 10x40 DIN 610 5.6
37	0112 2447	5	Tornillo cab. exagonal	Hex. bolt	M 10x30 DIN 933 8.8 A4C
38	0302 7097	2	Pivote	Pivot	
39	0302 7074	1	Horquilla	Yoke	

POS. ITEM	Nº PIEZA PART. Nº	CANT. QUANT.	DENOMINACION	DESCRIPTION	OBSERVACIONES / REMARKS
40	0110 8142	1	Tornillo cab. exagonal	Hex. bolt	AM 8x25 DIN 561 8.8 A4C
41	0307 2559	1	Palanca de accionamiento	Control lever	
42	0301 9222	2	Anillo de goma	O-seal	
43	0302 0706	1	Tapón roscado	Screw plug	
44	0400 1243	1	Junta anular	Washer	
45	0111 2333	2	Tornillo cab. exagonal	Hex. bolt	M 8x25 DIN 933 8.8 A4C
46	0111 2824	2	Tuerca exagonal	Hex. nut	M 8 DIN 934 8 A4C
47	0302 7071	1	Placa pivote	Pivot plate	
49	0433 3737	1	Guía de resorte	Spring guide	Hembra / Female
50	0433 3738	1	Guía de resorte	Spring guide	Macho / Male
51	0302 7076	1	Pivote	Pivot	
52	0110 8138	1	Tornillo cab. exagonal	Hex. bolt	AM 8x20 DIN 561 8.8 A4C
55	0400 0491	1	Arbol con engranaje	Shaft with gear	Z = 28
56	0400 0492	1	Eje de salida	Shaft	Z = 22
59	0400 1464	1	Resorte	Spring	
60	0400 5355	1	Eje fijo	Fixed axle	
61	0400 5356	2	Arandela de tope	Stop washer	
62	0400 5358	2	Pasador elástico	Dowel pin	3,5x30 DIN 1481
63	0400 5357	2	Pasador elástico	Dowel pin	6x30 DIN 1481
64	0400 5359	1	Retén	Shaft seal	20x30x7 TH 63 - GA

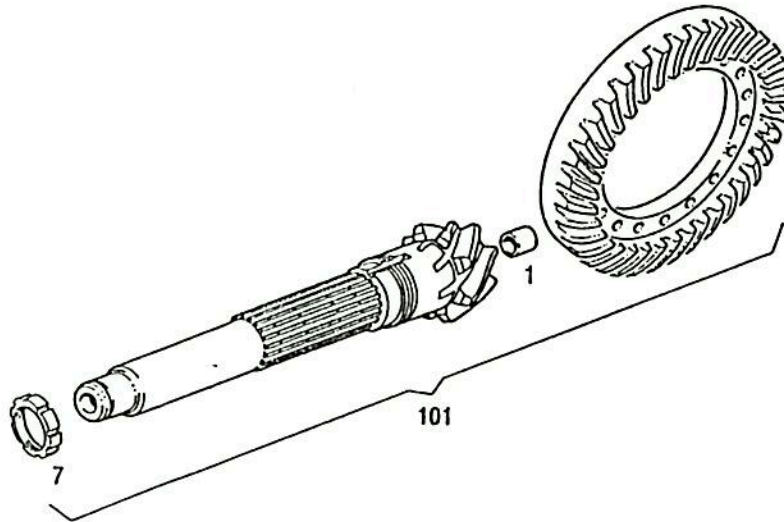
2



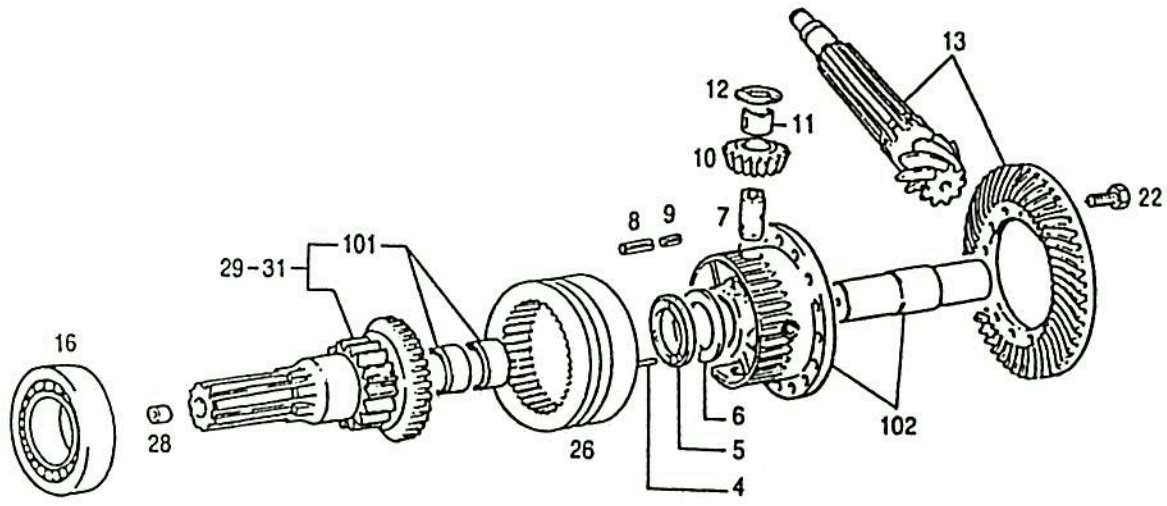
POS. ITEM	Nº PIEZA PART. Nº	CANT. QUANT.	DENOMINACION	DESCRIPTION	OBSERVACIONES / REMARKS
2	0400 0126	1	Boquilla de goma	Rubber grommet	
5	0110 7110	1	Arandela plana	Washer	A 13 DIN 125 St A4C
6	0110 6432	1	Pasador de aletas	Split pin	3x20 DIN 94 St A4C
9	0400 4185	1	Varilla de mando	Rod	
10	0400 2231	1	Empuñadura	Knob	
11	0111 5420	1	Pasador elástico	Dowel pin	4x20 DIN 1481



2

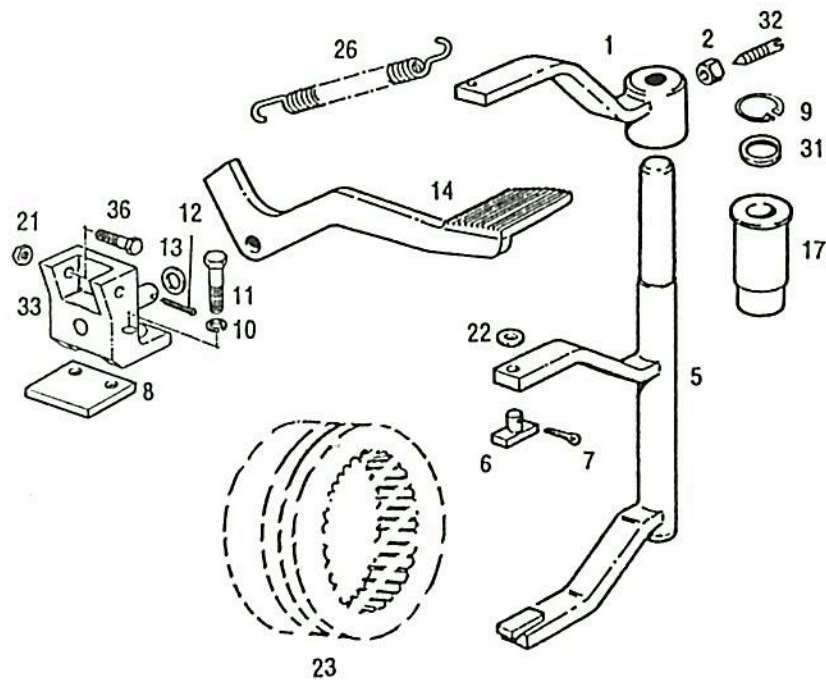


POS. ITEM	Nº PIEZA PART. Nº	CANT. QUANT.	DENOMINACION	DESCRIPTION	OBSERVACIONES / REMARKS
1	0302 6183	1	Buje colector de aceite	Bushing	
7	0302 6220	1	Tuerca ranurada	Grooved nut	
101	0400 5966	1	Par cónico completo	Comp. bevel drive	Z = 9/40



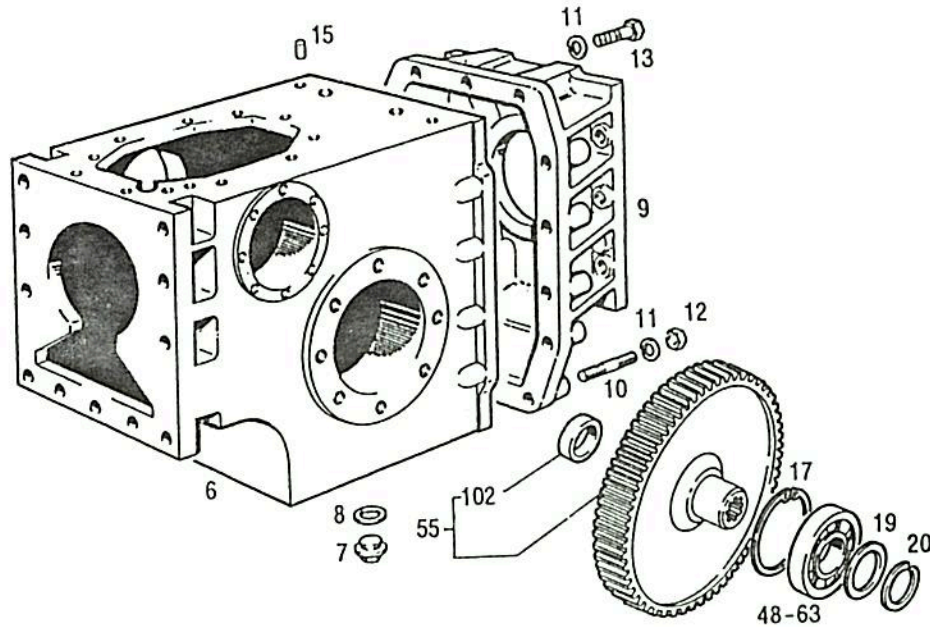
POS. ITEM	Nº PIEZA PART. Nº	CANT. QUANT.	DENOMINACION	DESCRIPTION	OBSERVACIONES / REMARKS
4	0110 5127	2	Pasador cilíndrico	Parallel pin	6 M 6x12 DIN 7
5	0301 6462	2	Arandela de contacto	Washer	
6	-----	s/n	Suplemento	Shim	Ver Pos. 950 a 954
7	0007 0087	4	Perno para satélite	Pin	
8	0111 5462	4	Pasador elástico	Dowel pin	6x60 DIN 1481
9	0302 4688	4	Pasador elástico	Dowel pin	3,5x60 DIN 1481
10	0300 4989	4	Satélite	Satellite gear	Z = 10
11	0007 0089	4	Buje para satélite	Bushing	
12	-----	s/n	Suplemento	Shim	Ver Pos. 955 a 959
13	-----	--	Par cónico	Bevel drive	Ver lámina 23-0400 3765
16	0111 0011	2	Rodamiento	Bearing	32218 DIN 720
22	0400 1994	16	Tornillo cab. exagonal	Hex. bolt	Con parche adhesivo
26	0400 0779	1	Cuerpo sincronizador	Synchronizing body	
28	0110 7619	2	Tapa de cierre	Cover	18 DIN 443
29	0400 1231	1	Planetario derecho c/bujes	Right planetary gear w/bush.	
31	0400 1230	1	Planetario izquierdo c/bujes	Left planetary gear w/ bush.	
101	0301 0242	4	Buje para planetario	Bushing	
102	0400 0909	1	Conjunto caja y eje	Kit differential case	
950	0301 0220	s/n	Arandela calibradora	Shim	E = 4,80
951	0301 0221	s/n	Arandela calibradora	Shim	E = 5,00
952	0301 0222	s/n	Arandela calibradora	Shim	E = 5,20
953	0301 0223	s/n	Arandela calibradora	Shim	E = 5,40
954	0301 0224	s/n	Arandela calibradora	Shim	E = 5,60

POS. ITEM	Nº PIEZA PART. Nº	CANT. QUANT.	DENOMINACION	DESCRIPTION	OBSERVACIONES / REMARKS
955	0007 0090	s/n	Arandela calibradora	Shim	E = 2,90
956	0301 2587	s/n	Arandela calibradora	Shim	E = 3,00
957	0301 2588	s/n	Arandela calibradora	Shim	E = 3,10
958	0301 2589	s/n	Arandela calibradora	Shim	E = 3,20
959	0301 2590	s/n	Arandela calibradora	Shim	E = 3,30

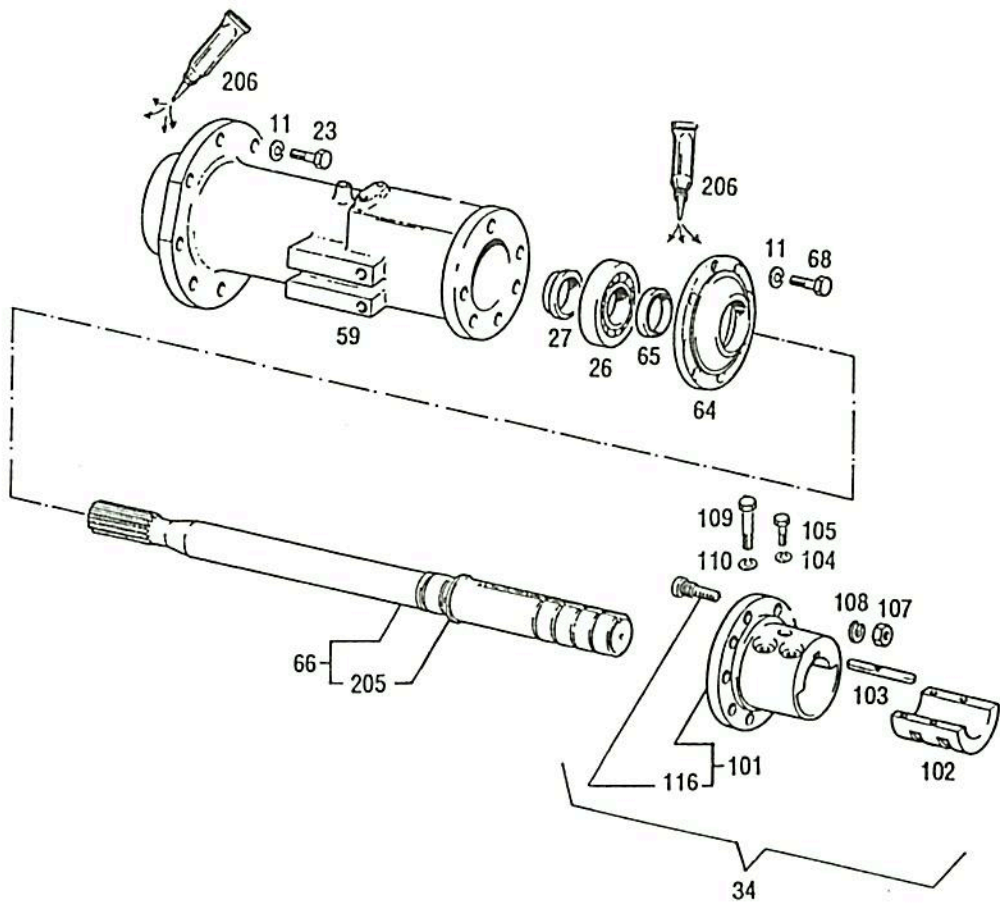


2

POS. ITEM	Nº PIEZA PART. Nº	CANT. QUANT.	DENOMINACION	DESCRIPTION	OBSERVACIONES / REMARKS
1	0400 0798	1	Palanca	Lever	
2	0110 0689	2	Tuerca exagonal	Hex. nut	M 10 DIN 936 8 A4C
5	0400 0794	1	Horquilla	Fork	
6	0400 0780	2	Patín	Brake shoe	
7	0110 4888	2	Pasador de aletas	Split pin	3x28 DIN 94 St A4C
8	0400 0801	1	Placa	Plate	
9	0110 7729	1	Anillo de seguro	Circlip	19x1,2 DIN 471
10	0110 7233	2	Arandela elástica	Spring lockwasher	B 8 DIN 127 A4C
11	0111 1153	2	Tornillo cab. exagonal	Hex. bolt	M 8x45 DIN 931 8.8 A4C
12	0110 6452	1	Pasador de aletas	Split pin	4x30 DIN 94 St
13	0110 7114	1	Arandela plana	Washer	A 15 DIN 125 St A4C
14	0400 0802	1	Pedal	Brake pedal	
21	0111 2824	2	Tuerca exagonal	Hex. nut	M 8 DIN 934 8 A4C
22	0110 7110	2	Arandela plana	Washer	A 13 DIN 125 St A4C
23	-----	1	Anillo de acople	Shift sleeve	Ver lámina 24-0400 0871/1246
26	0301 5318	1	Resorte	Spring	
31	0301 1687	1	Arandela especial	Washer	
32	0110 8044	2	Prisionero	Grub screw	M 10x30 DIN 553 8.8 A4C
33	0400 1163	1	Soporte de pedal	Support	
36	0111 2350	2	Tornillo cab. exagonal	Hex. bolt	M 8x35 DIN 933 8.8 A4C
40	-----	1	Tapa superior	Cover	Ver lámina 14-0400 0872

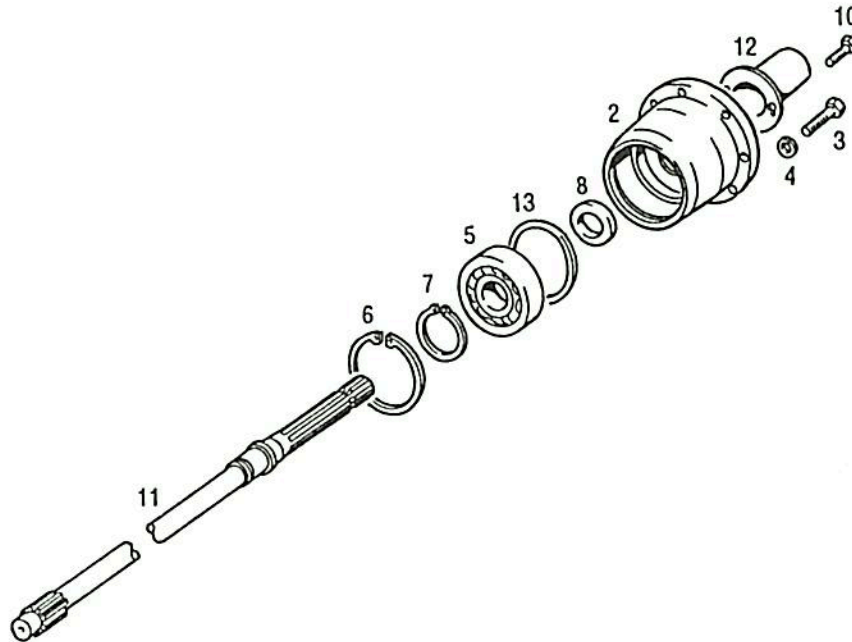


POS. ITEM	Nº PIEZA PART. Nº	CANT. QUANT.	DENOMINACION	DESCRIPTION	OBSERVACIONES / REMARKS
6	0300 6666	1	Caja trasera	Rear housing	
7	0302 0706	1	Tapón magnético	Magnetic plug	
8	0400 1243	1	Junta anular	Washer	
9	0300 6329	1	Tapa trasera	Rear cover	
10	0111 3673	6	Espárrago	Stud	M 16x90 DIN 939 8.8 A4C
11	0110 7242	9	Arandela elástica	Spring lockwasher	B 16 DIN 127 A4C
12	0111 2886	6	Tuerca exagonal	Hex. nut	M 16 DIN 934 8 A4C
13	0111 2697	3	Tornillo cab. exagonal	Hex. bolt	M 16x50 DIN 933 8.8 A4C
15	0300 5635	2	Tapón	Plug	M 14
17	0110 7872	2	Anillo de seguro	Circlip	170x4 DIN 472
19	0300 3308	2	Distanciador	Spacer	
20	0110 7789	2	Anillo de seguro	Circlip	95x3 DIN 471
48	0307 2943	2	Rodamiento	Bearing	NUP 219 DIN 5412. A elección
55	0400 0994	2	Rueda recta	Gear	
63	0400 1301	2	Rodamiento	Bearing	A elección
102	0400 0992	2	Anillo guía	Guide ring	



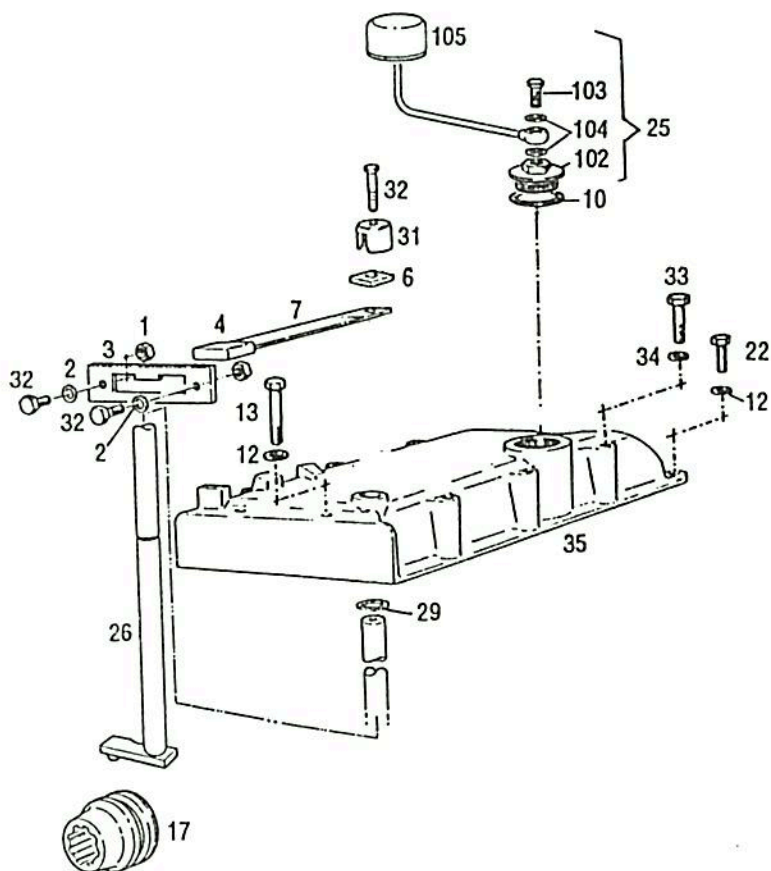
POS. ITEM	Nº PIEZA PART. Nº	CANT. QUANT.	DENOMINACION	DESCRIPTION	OBSERVACIONES / REMARKS
11	0110 7242	56	Arandela elástica	Spring lockwasher	B 16 DIN 127 A4C
23	0111 2693	16	Tornillo cab. exagonal	Hex. bolt	M 16x45 DIN 933 8.8 A4C
26	0110 9094	2	Rodamiento a bolas	Ball bearing	6217 DIN 625
27	0301 0595	2	Anillo de presión	Ring	
34	0301 0494	2	Maza de rueda completa	Comp. hub	
59	0400 0762	2	Cañonera	Support tube	A elección
64	0400 4945	2	Tapa de cañonera	Cap	
65	0400 4947	2	Retén	Shaft seal	
66	0400 4948	2	Palier completo con anillo	Comp. plug-in shaft	
68	0111 2687	12	Tornillo cab. exagonal	Hex. bolt	M 16x40 DIN 933 8.8 A4C
101	0302 5035	2	Maza con tornillos	Hub with screws	
102	0301 0496	2	Pieza de sujeción	Fastening piece	
103	0301 0497	2	Chaveta	Key	
104	0110 7233	2	Arandela elástica	Spring lockwasher	B 8 DIN 127 A4C
105	0111 1168	2	Tornillo cab. exagonal	Hex. bolt	M 8x60 DIN 931 8.8 A4C
107	0112 1799	16	Tuerca exagonal	Hex. nut	B 20 DIN 74361 8 A4C
108	0112 1810	16	Arandela elástica	Spring lockwasher	C 20,5 DIN 74361 A4C
109	0302 0864	8	Tornillo cab. exagonal	Hex. bolt	M 24x2x105 DIN 961 8.8 A4C
110	0110 7249	8	Arandela elástica	Spring lockwasher	B 24 DIN 127 A4C
116	0301 0269	16	Tornillo estriado	Grooved screw	
205	0400 5273	2	Anillo para palier	Ring	

2



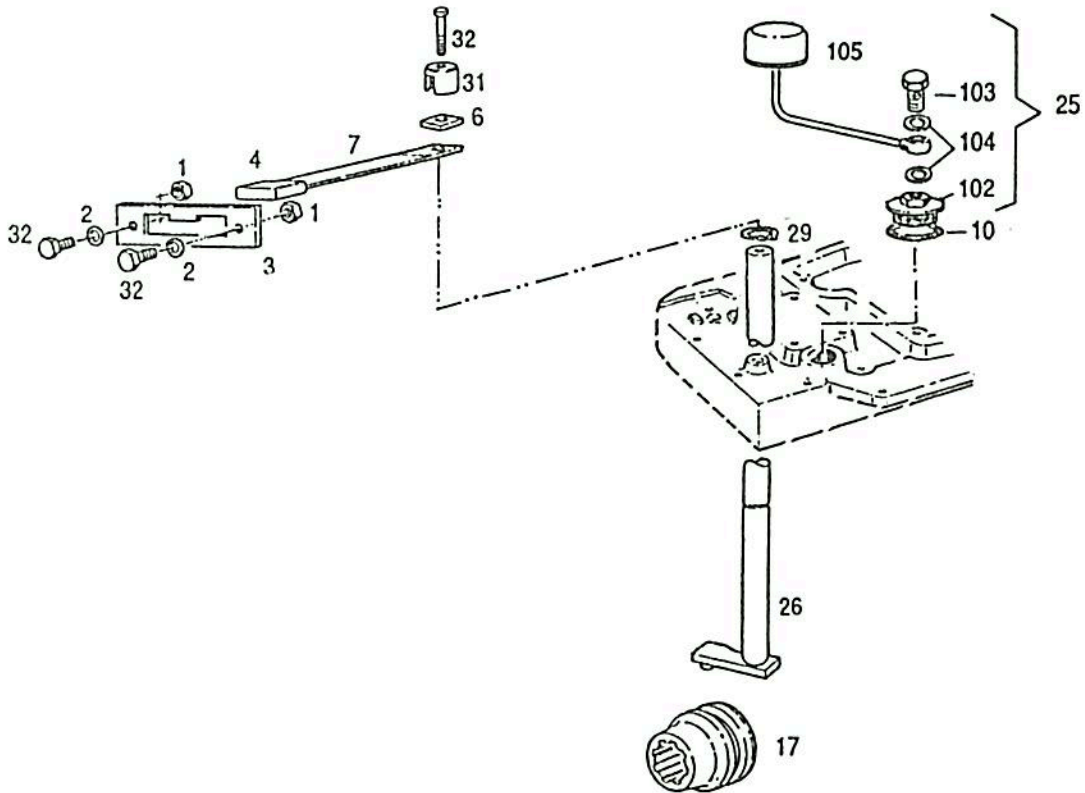
POS. ITEM	Nº PIEZA PART. Nº	CANT. QUANT.	DENOMINACION	DESCRIPTION	OBSERVACIONES / REMARKS
2	0301 2527	1	Tapa soporte	Bearing cap	
3	0111 2333	6	Tornillo cab. exagonal	Hex. bolt	M 8x25 DIN 933 8.8 A4C
4	0110 7233	6	Arandela elástica	Spring lockwasher	B 8 DIN 127 A4C
5	0110 9134	1	Rodamiento a bolas	Ball bearing	6309 DIN 625
6	0110 7862	1	Anillo de seguro	Circlip	100x3 DIN 472
7	0110 7760	1	Anillo de seguro	Circlip	45x1,75 DIN 471
8	0111 7817	1	Retén	Shaft seal	45x65x10
10	0111 2240	2	Tornillo cab. exagonal	Hex. bolt	M 6x12 DIN 933 8.8 A4C
11	0302 6676	1	Arbol T.D.P.	P.T.O. shaft	
12	0400 1952	1	Protector	Guard	
13	0400 2602	1	Arandela	Washer	

2

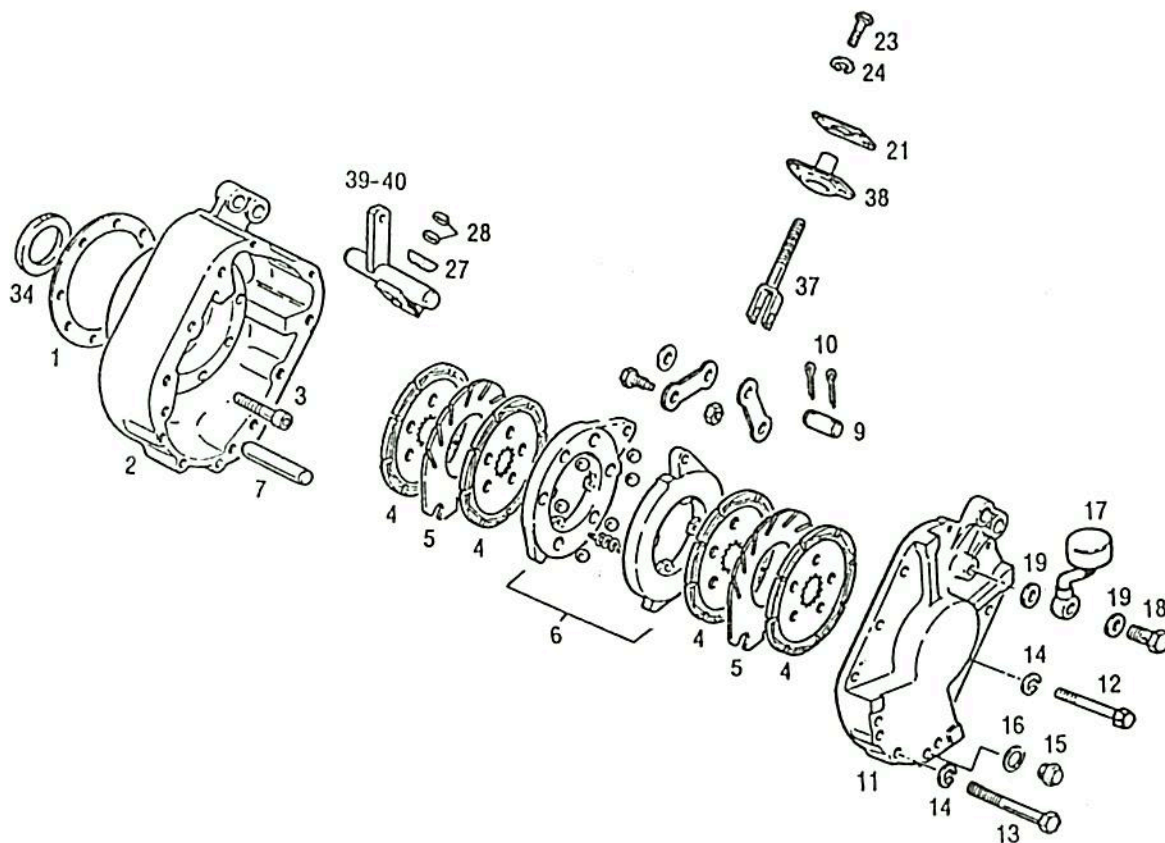


POS. ITEM	Nº PIEZA PART. Nº	CANT. QUANT.	DENOMINACION	DESCRIPTION	OBSERVACIONES / REMARKS
1	0111 2824	2	Tuerca exagonal	Hex. nut	M 8 DIN 934 8 A4C
2	0110 7101	2	Arandela plana	Washer	A 8,4 DIN 125 St A4C
3	0302 7197	1	Posicionador	Shift gate	
4	0339 1955	1	Funda de caucho	Rubber grommet	
6	0302 7200	1	Tapa	Cover	
7	0302 7199	1	Palanca	Lever	
10	0400 1243	1	Junta anular	Washer	A 42x49 DIN 7603 Cu
12	0110 7235	11	Arandela elástica	Spring lockwasher	B 10 DIN 127 A4C
13	0111 1336	6	Tornillo cab. exagonal	Hex. bolt	M 10x75 DIN 931 8.8 A4C
17	0129 7164	1	Manguito de acople	Coupling sleeve	
22	0111 2418	3	Tornillo cab. exagonal	Hex. bolt	M 10x25 DIN 933 8.8 A4C
25	0400 0452	1	Respiradero completo	Comp. breather	
26	0400 0875	1	Arbol de mando	Control shaft	
29	0110 7729	1	Anillo de seguro	Circlip	19x1,2 DIN 471
30	0111 0706	2	Tornillo cab. cilíndrica	Cylindrical screw	M 10x80 DIN 912 8.8 A4C
31	0400 2095	1	Cápsula	Capsule	
32	0111 2341	3	Tornillo cab. exagonal	Hex. bolt	M 8x30 DIN 933 8.8 A4C
33	0111 2695	2	Tornillo cab. exagonal	Hex. bolt	M 16x50 DIN 933 10.9
34	0110 7242	2	Arandela elástica	Spring lockwasher	B 16 DIN 127 A4C
35	0400 4288	1	Tapa superior	Top cover	
102	0302 7483	1	Tapón	Plug	
103	0111 9246	1	Rácor	Banjo bolt	A 8 DIN 7623 A4C
104	0111 8688	2	Junta anular	Washer	A 14x18 DIN 7603 Cu
105	0400 0310	1	Respiradero	Breather	



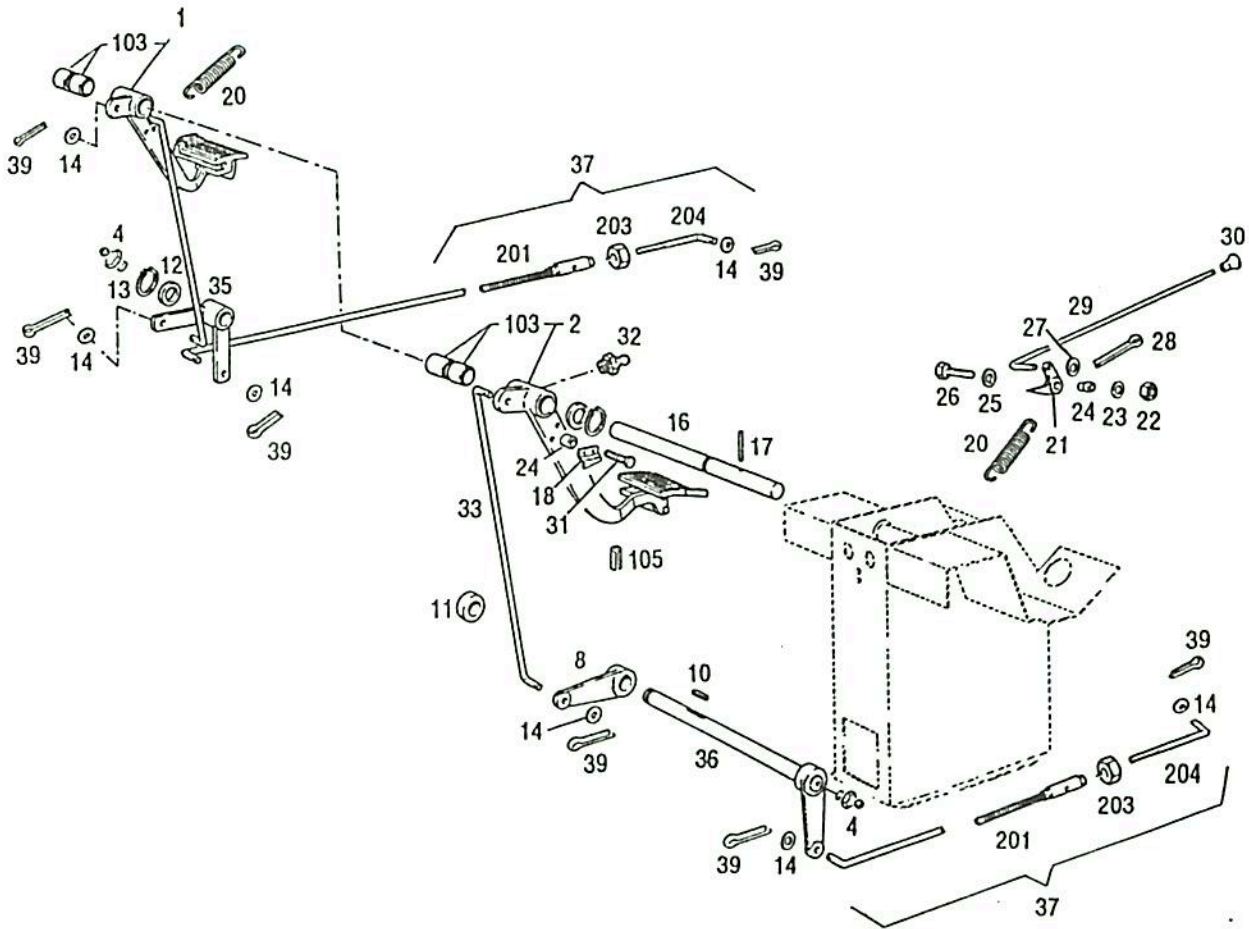


POS. ITEM	Nº PIEZA PART. Nº	CANT. QUANT.	DENOMINACION	DESCRIPTION	OBSERVACIONES / REMARKS
1	0111 2824	2	Tuerca exagonal	Hex. nut	M 8 DIN 934 8 A4C
2	0110 7101	2	Arandela plana	Washer	A 8,4 DIN 125 St A4C
3	0302 7197	1	Posicionador	Shift gate	
4	0339 1955	1	Funda de caucho	Rubber grommet	
6	0302 7200	1	Tapa	Cover	
7	0302 7199	1	Palanca	Lever	
10	0400 1243	1	Junta anular	Washer	A 42x49 DIN 7603 Cu
17	0129 7164	1	Manguito de acople	Coupling sleeve	
25	0400 0452	1	Respiradero completo	Comp. breather	
26	0400 0875	1	Arbol de mando	Control shaft	
29	0110 7729	1	Anillo de seguro	Circlip	19x1,2 DIN 471
31	0400 2095	1	Cápsula	Capsule	
32	0111 2341	3	Tornillo cab. exagonal	Hex. bolt	M 8x30 DIN 933 8.8 A4C
102	0302 7483	1	Tapón	Plug	
103	0111 9246	1	Rácor	Banjo bolt	A 8 DIN 7623 A4C
104	0111 8688	2	Junta anular	Washer	A14x18 DIN 7603 Cu
105	0400 0310	1	Respiradero	Breather	



POS. ITEM	Nº PIEZA PART. Nº	CANT. QUANT.	DENOMINACION	DESCRIPTION	OBSERVACIONES / REMARKS
1	-----	s/n	Arandela de suplemento	Shim	Ver Pos. 950 a 954
2	0400 1122	2	Carcasa de freno	Brake housing	
3	0400 1249	16	Tornillo cab. cilíndrica	Cylindrical screw	Con autofrenaje
4	0400 1084	8	Disco de fricción	Friction disk	
5	0400 1083	4	Disco intermedio fijo	Intermediate disk	
6	0400 1137	2	Actuador de freno completo	Complete brake actuator	
7	0400 1095	2	Eje soporte actuador	Actuator axle	
9	0400 1085	2	Perno	Pin	
10	0110 6450	4	Pasador de aletas	Split pin	4x25 DIN 94 St
11	0400 1124	2	Tapa de freno	Cap	
12	0111 2547	16	Tornillo cab. exagonal	Hex. bolt	M 12x40 DIN 933 8.8 A4C
13	0112 7064	6	Tornillo cab. exagonal	Hex. bolt	M 12x80 DIN 933 8.8 A4C
14	0110 7237	22	Arandela elástica	Spring lockwasher	B 12 DIN 127 A4C
15	0111 8971	4	Tapón roscado	Screw plug	AM 18x1,5 DIN 7604 5.8 A4C
16	0111 8713	4	Junta anular	Washer	A 18x22 DIN 7603 Cu
17	0400 0308	2	Respiradero	Breather	
18	0111 9246	2	Rácor	Banjo bolt	A 8 DIN 7623 A4C
19	0111 8688	4	Junta anular	Washer	A 14x18 DIN 7603 Cu
21	0400 1111	2	Tapa de cierre	Closing cap	
23	0111 2240	8	Tornillo cab. exagonal	Hex. bolt	M 6x12 DIN 933 8.8 A4C
24	0110 7231	8	Arandela elástica	Spring lockwasher	B 6 DIN 127 A4C
27	0400 1112	2	Mediacaña superior	Half-round	
28	0111 2874	4	Tuerca exagonal	Hex. nut	M 14 DIN 934 8 A4C
34	0400 1135	2	Retén	Shaft-seal	TH 1892 - Viton
37	0400 4121	2	Tirador roscado	Screw puller	

POS. ITEM	Nº PIEZA PART. Nº	CANT. QUANT.	DENOMINACION	DESCRIPTION	OBSERVACIONES / REMARKS
38	0400 4190	2	Guardapolvo	Dust guard	
39	0400 4229	1	Eje actuador derecho	Right actuator axle	
40	0400 4288	1	Eje actuador izquierdo	Left actuator axle	
950	0301 0210	2	Arandela suplemento	Shim	E = 1,00
951	0301 0211	2	Arandela suplemento	Shim	E = 0,15
952	0301 0212	2	Arandela suplemento	Shim	E = 0,20
953	0301 0213	2	Arandela suplemento	Shim	E = 0,25
954	0301 0214	2	Arandela suplemento	Shim	E = 0,50



POS. ITEM	Nº PIEZA PART. Nº	CANT. QUANT.	DENOMINACION	DESCRIPTION	OBSERVACIONES / REMARKS
1	0302 6918	1	Pedal derecho con buje	Right brake pedal w/bush.	
2	0302 6916	1	Pedal izquierdo con buje	Left brake pedal w/bush.	
4	0112 0693	2	Engrasador	Lube fitting	BM 8x1 DIN 71412
8	0302 6798	1	Palanca	Lever	
10	0111 8004	1	Chaveta	Key	8x5x22 DIN 6885
11	0302 6801	1	Distanciador	Spacer	
12	0301 0637	2	Arandela	Washer	
13	0110 7742	2	Anillo de seguro	Circlip	30x1,5 DIN 471
14	0110 7552	8	Arandela plana	Washer	13 DIN 433 St A4C
16	0302 6837	1	Eje de pedales	Shaft	
17	0111 5461	1	Pasador elástico	Dowel pin	6x50 DIN 1481
18	0302 6806	1	Sector dentado	Ratchet	
20	0302 6526	2	Resorte de tracción	Draw spring	
21	0302 6807	1	Trinquete de freno	Ratchet	
22	0111 2824	1	Tuerca exagonal	Hex. nut	M 8 DIN 934 M8 A4C
23	0110 7233	1	Arandela elástica	Spring lockwasher	B 8 DIN 127 A4C
24	0302 0130	1	Distanciador	Spacer	
25	0110 7101	1	Arandela plana	Washer	A 8,4 DIN 125 St A4C
26	0111 1153	1	Tornillo cab. exagonal	Hex. bolt	M 8x45 DIN 931 8.8 A4C
27	0110 7095	1	Arandela plana	Washer	A 6,4 DIN 125 St A4C
28	0110 6406	1	Pasador de aletas	Split pin	2x4 DIN 94 St
29	0302 7338	1	Varilla	Rod	
30	0302 7337	1	Perilla	Knob	
31	0111 2311	2	Tornillo cab. exagonal	Hex. bolt	M 8x18 DIN 933 8.8 A4C
32	0112 0700	1	Engrasador	Lube fitting	CM 8x1 DIN 71412
33	0400 1133	2	Varilla	Rod	

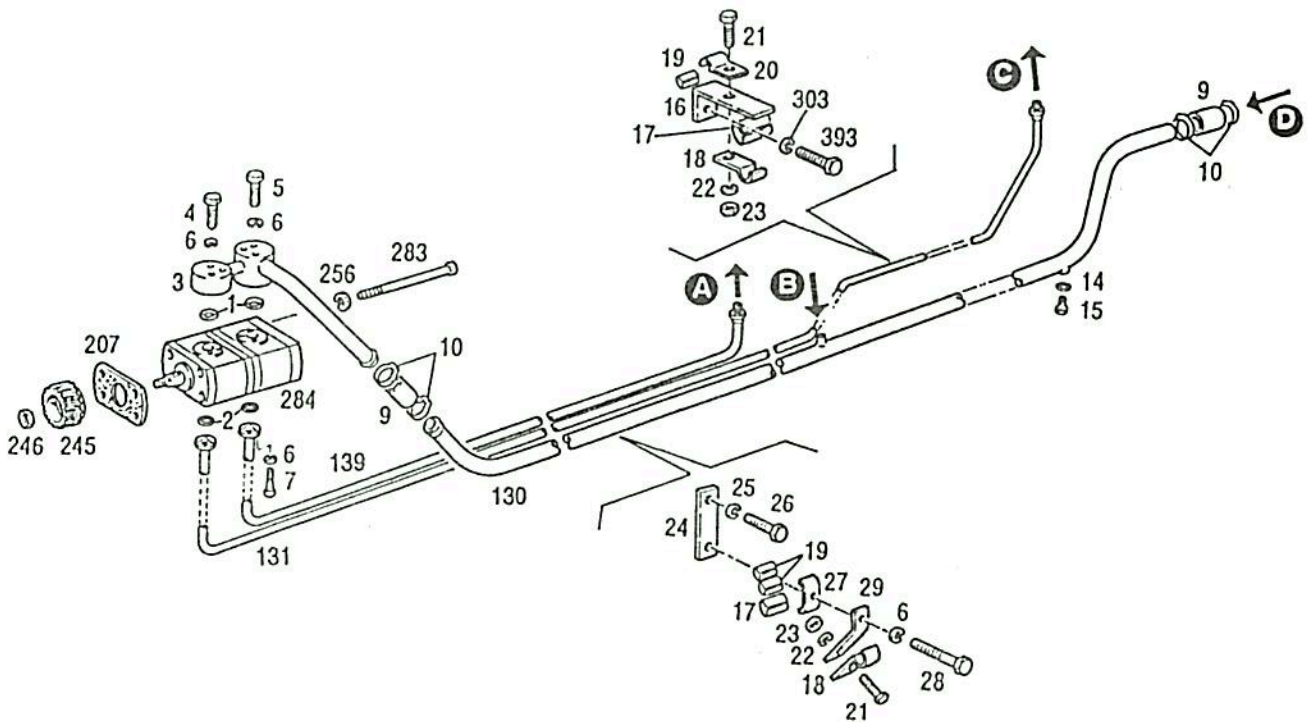
POS. ITEM	Nº PIEZA PART. Nº	CANT. QUANT.	DENOMINACION	DESCRIPTION	OBSERVACIONES / REMARKS
35	0400 1097	1	Brazo doble	Double arm	
36	0400 1114	1	Eje intermedio	Intermediate shaft	
37	0400 1140	2	Varilla de accionamiento	Pullrod	
39	0110 6453	8	Pasador de aletas	Split pin	4x30 DIN 94 St A4C
103	0302 6517	6	Buje	Bushing	
105	0117 1750	1	Clavija	Pin	8x90 H 2498 - 1470
201	0400 1091	2	Varilla	Rod	
203	0111 2858	2	Tuerca exagonal	Hex. nut	M 12 DIN 934 izq. M8 A4C
204	0302 6802	2	Varilla	Rod	



ABASTECIMIENTO DE ACEITE / OIL SUPPLY  
CONTROL REMOTO CON TRES PUNTOS  
REMOTE CONTROL - THREE POINTS

0400 5024-1  
0400 5026-1  
0400 5032-1  
01 0400 5859-1

0400 4731



4

POS. ITEM	Nº PIEZA PART. Nº	CANT. QUANT.	DENOMINACION	DESCRIPTION	OBSERVACIONES / REMARKS
1	0400 6025	2	Anillo de goma	O-seal	
2	0302 1290	2	Anillo de goma	O-seal	
3	0400 6281	1	Tubería de aspiración	Suction pipe	De bomba a K-35 ó tanque. I tramo
4	0111 1071	3	Tornillo cab. exagonal	Hex. bolt	M 6x40 DIN 931 8.8 A4C
5	0112 6974	3	Tornillo cab. exagonal	Hex. bolt	M 6x65 DIN 931 8.8 A4C
6	0110 7231	15	Arandela elástica	Spring lockwasher	B 6 DIN 127 A4C
7	0111 2264	8	Tornillo cab. exagonal	Hex. bolt	M 6x20 DIN 933 8.8 A4C
9	0400 1740	2	Manguito de goma	Rubber sleeve	
10	0301 3953	4	Abrazadera	Clip	40 - 55
14	0111 8669	1	Junta anular	Washer	A 10x16 DIN 7603 Cu
15	0111 8998	1	Tapón roscado	Screw plug	CM 10x1 DIN 7604 5.8 A4C
16	0400 4574	1	Soporte	Support	
17	0400 4583	2	Manguito de goma	Rubber sleeve	
18	0400 4584	2	Abrazadera	Clip	
19	0300 6878	3	Manguito de goma	Rubber sleeve	
20	0400 2414	1	Abrazadera	Clip	
21	0111 2322	2	Tornillo cab. exagonal	Hex. bolt	M 8x20 DIN 933 8.8 A4C
22	0110 7233	2	Arandela elástica	Spring lockwasher	B 8 DIN 127 A4C
23	0111 2824	2	Tuerca exagonal	Hex. nut	M 8 DIN 934 8 A4C
24	0400 4588	1	Soporte	Support	
25	0110 7237	1	Arandela elástica	Spring lockwasher	B 12 DIN 127 A4C
26	0111 2547	1	Tornillo cab. exagonal	Hex. bolt	
27	0400 2304	1	Abrazadera	Clip	
28	0111 2276	1	Tornillo cab. exagonal	Hex. bolt	M 6x35 DIN 933 8.8 A4C
29	0400 4589	1	Soporte inclinado	Support	
130	0400 4990	1	Tubería de aspiración	Suction pipe	De bomba a K-35 ó tanque. II tramo

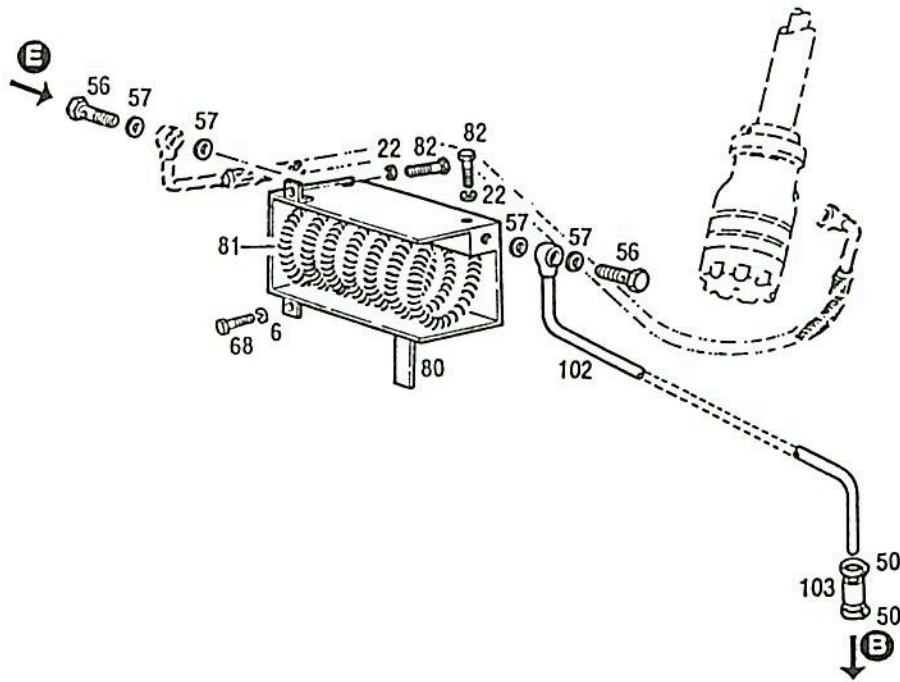
POS. ITEM	Nº PIEZA PART. Nº	CANT. QUANT.	DENOMINACION	DESCRIPTION	OBSERVACIONES / REMARKS
131	0400 4994	1	Tubería de presión	Pressure pipe	De bomba a válvula. I tramo
139	0400 5007	1	Tubería de presión	Pressure pipe	De bomba a dirección. I tramo
207	0336 4291	1	Junta	Gasket	
245	0238 5397	1	Engranaje	Gear	
246	0238 6202	1	Tuerca	Nut	
256	0300 5575	2	Arandela	Washer	
283	0400 5041	2	Tornillo cab. cilíndrica	Cylindrical screw	M 10x205 DIN 912 8.8 A4C
284	0400 4803	1	Bomba hidráulica	Hydraulic pump	
303	0110 7235	1	Arandela elástica	Spring lockwasher	B 10 DIN 127 A4C
393	0111 2429	1	Tornillo cab. exagonal	Hex. bolt	M 10x30 DIN 933 8.8 A4C



ABASTECIMIENTO DE ACEITE / OIL SUPPLY  
CONTROL REMOTO CON TRES PUNTOS  
REMOTE CONTROL - THREE POINTS

0400 5024-2  
0400 5026-2  
0400 5032-2  
01 0400 5859-2

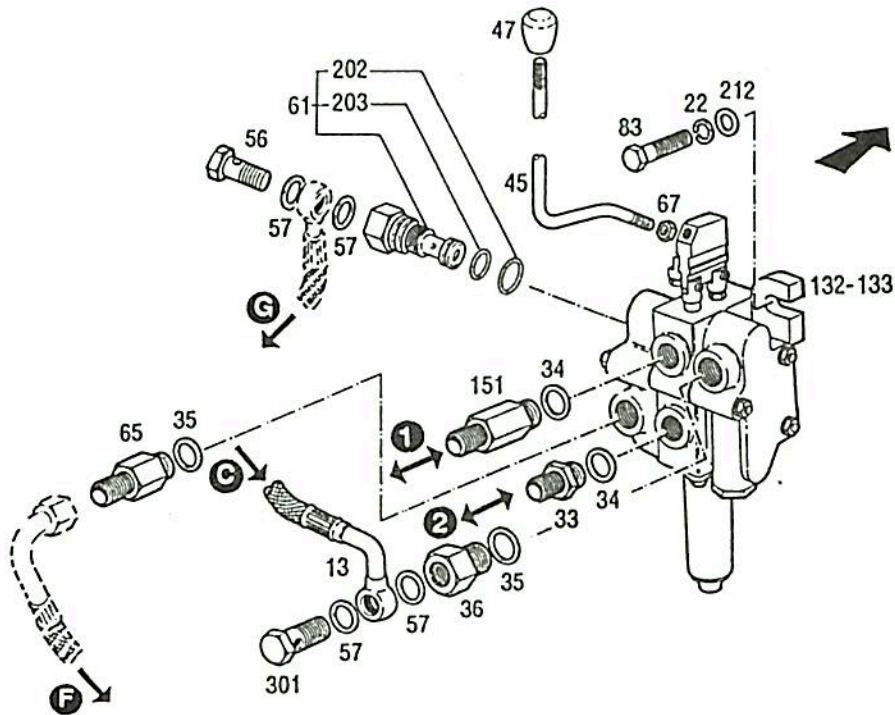
0400 4731



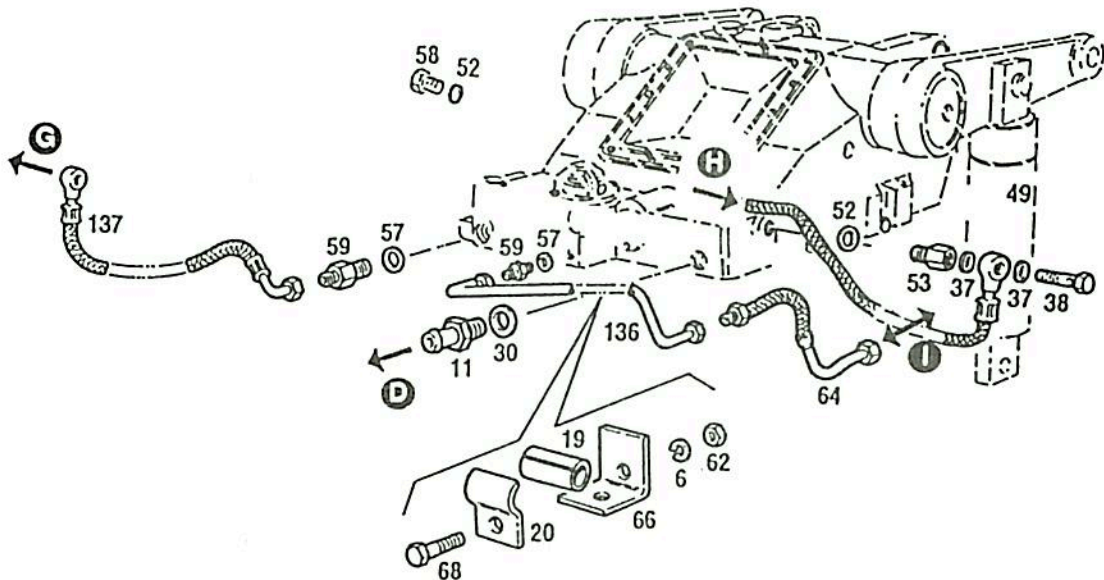
4

POS. ITEM	Nº PIEZA PART. Nº	CANT. QUANT.	DENOMINACION	DESCRIPTION	OBSERVACIONES / REMARKS
6	0110 7231	1	Arandela elástica	Spring lockwasher	B 6 DIN 127 A4C
22	0110 7233	2	Arandela elástica	Spring lockwasher	B 8 DIN 127 A4C
50	0301 9209	2	Abrazadera	Clip	
56	0111 9252	2	Rácor	Banjo bolt	A 13 DIN 7623 A4C
57	0111 8718	4	Junta anular	Washer	A 18x24 DIN 7603 Cu
68	0110 3316	1	Tornillo cab. exagonal	Hex. bolt	M 6x16 DIN 933 8.8 A4C
80	0400 4647	1	Soporte de serpentina	Coil support	
81	0400 4649	1	Serpentina	Coil	
82	0111 2299	2	Tornillo cab. exagonal	Hex. bolt	M 8x12 DIN 933 8.8 A4C
102	0400 4681	1	Tubería de retorno	Return pipe	Refrigerador a tubo de aspiración
103	0300 5096	1	Manguito de goma	Rubber sleeve	





POS. ITEM	Nº PIEZA PART. Nº	CANT. QUANT.	DENOMINACION	DESCRIPTION	OBSERVACIONES / REMARKS
13	0400 4572	1	Manguera	Hose	De tubería de presión a válvula
22	0110 7233	4	Arandela elástica	Spring lockwasher	B 8 DIN 127 A4C
33	0301 5380	1	Niple	Nipple	
34	0301 9222	2	Anillo de goma	O-seal	
35	0301 9221	2	Anillo de goma	O-seal	
36	0301 5392	1	Niple	Nipple	
45	0400 4514	1	Palanca	Lever	
47	0302 1397	1	Empuñadura	Knob	
56	0111 9252	1	Rácor	Banjo bolt	A 13 DIN 7623 A4C
57	0111 8718	4	Junta anular	Washer	A 18x24 DIN 7603 Cu
61	0400 4626	1	Conector especial completo	Complete connector	Unicamente con K-35
65	0302 1187	1	Niple	Nipple	
67	0302 7284	1	Tuerca exagonal	Hex. nut	
83	0111 2333	4	Tornillo cab. exagonal	Hex. bolt	M 8x25 DIN 933 8.8 A4C
132	0400 4999	1	Válvula simple de comando	Simple control valve	A elección
133	0400 5001	1	Válvula simple de comando	Simple control valve	A elección
151	0400 2318	1	Niple	Nipple	
202	0301 9420	1	Anillo de goma	O-seal	
203	0400 4639	1	Anillo de goma	O-seal	
212	0110 7101	4	Arandela plana	Washer	A 8,4 DIN 125 St A4C
301	0400 0579	1	Rácor	Banjo bolt	

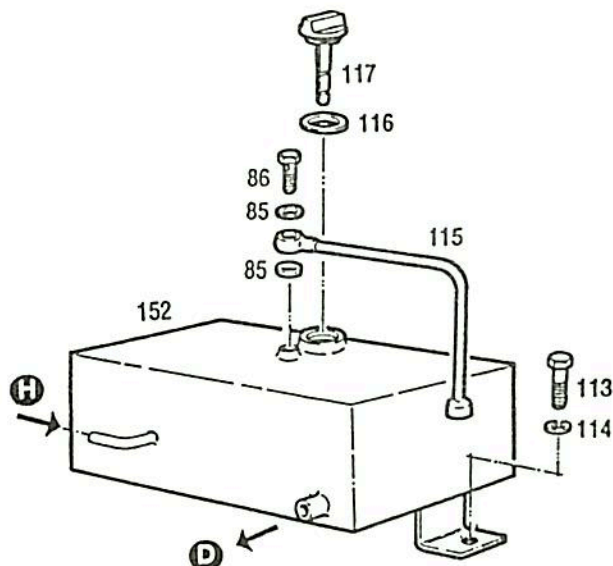


4

POS. ITEM	Nº PIEZA PART. Nº	CANT. QUANT.	DENOMINACION	DESCRIPTION	OBSERVACIONES / REMARKS
6	0110 7231	1	Arandela elástica	Spring lockwasher	B 6 DIN 127 A4C
11	0400 4567	1	Niple	Nipple	
19	0300 6878	1	Manguito de goma	Rubber sleeve	
20	0400 2414	1	Abrazadera	Clip	
30	0111 8784	1	Junta anular	Washer	A 30x36 DIN 7603 Cu
37	0111 8737	2	Junta anular	Washer	A 22x27 DIN 7603 Cu
38	0113 7278	1	Rácor	Banjo bolt	A 16 DIN 7623 A4C
52	0111 8764	2	Junta anular	Washer	A 26x32 DIN 7603 Cu
53	0307 2846	1	Niple	Nipple	
57	0111 8718	2	Junta anular	Washer	A 18x24 DIN 7603 Cu
58	0111 0440	1	Tapón roscado	Screw plug	M 22x1,5 DIN 910 5.8 A4C
59	0300 6068	2	Niple	Nipple	
62	0111 2813	1	Tuerca exagonal	Hex. nut	M 6 DIN 934 8 A4C
64	0302 2232	1	Manguera	Hose	
66	0400 2405	1	Soporte de abrazadera	Retainer	
68	0110 3316	1	Tornillo cab. exagonal	Hex. bolt	M 6x16 DIN 933 8.8 A4C
136	0400 2485	1	Tubería de presión	Pressure pipe	De K-35 a cil. adicional. I tramo
137	0400 5005	1	Manguera de presión	Pressure hose	De válvula a K-35

Sin Elevador hidráulico

0400 4731



4

POS. ITEM	Nº PIEZA PART. Nº	CANT. QUANT.	DENOMINACION	DESCRIPTION	OBSERVACIONES / REMARKS
85	0111 8688	2	Junta anular	Washer	A 14x18 DIN 7603 Cu
86	0111 9246	1	Rácor	Banjo bolt	A 8 DIN 7623 A4C
113	0111 2596	2	Tornillo cab. exagonal	Hex. bolt	M 14x20 DIN 933 8.8 A4C
114	0110 7240	2	Arandela elástica	Spring lockwasher	B 14 DIN 127 A4C
115	0307 2737	1	Tubo de ventilación	Breather pipe	
116	0340 0808	1	Junta anular	Washer	
117	0307 2183	1	Medidor nivel de aceite	Oil dipstick	
152	0400 5027	1	Tanque de aceite hidráulico	Hydraulic oil tank	

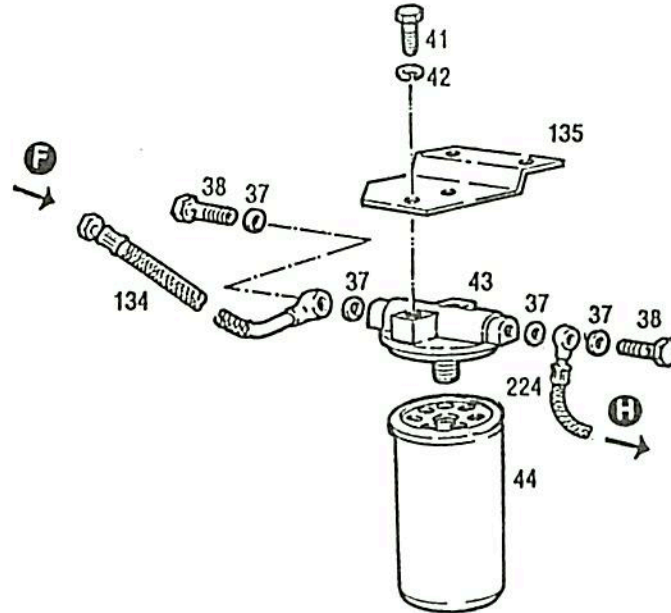


ABASTECIMIENTO DE ACEITE / OIL SUPPLY  
CONTROL REMOTO CON TRES PUNTOS  
REMOTE CONTROL - THREE POINTS

01

0400 5024-5  
0400 5026-5  
0400 5032-5  
0400 5859-5

0400 4731

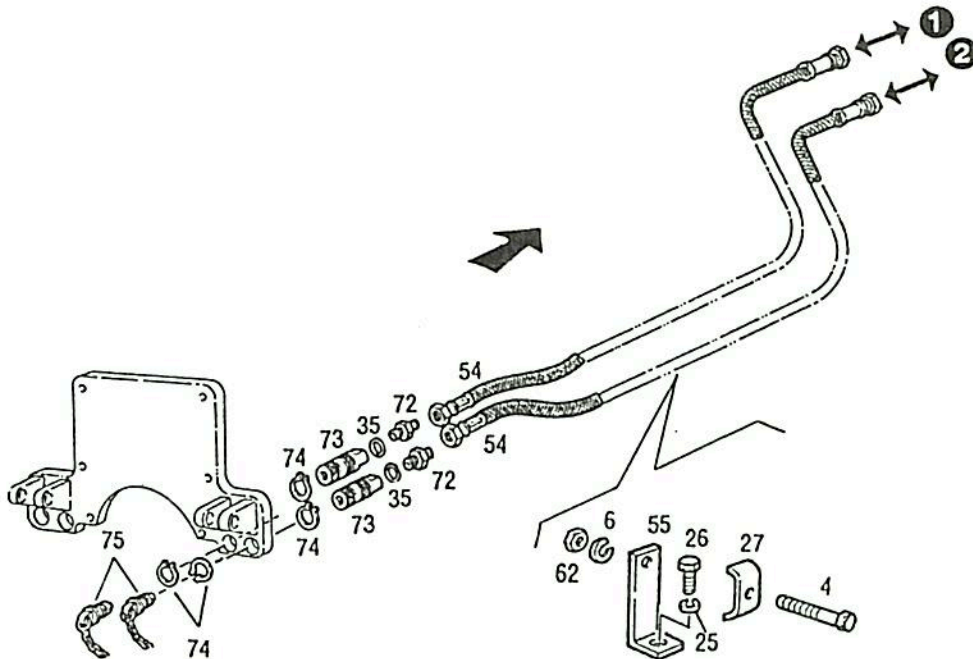


4

POS. ITEM	Nº PIEZA PART. Nº	CANT. QUANT.	DENOMINACION	DESCRIPTION	OBSERVACIONES / REMARKS
37	0111 8737	4	Junta anular	Washer	A 22x27 DIN 7603 Cu
38	0113 7278	2	Rácor	Banjo bolt	
41	0111 2407	2	Tornillo cab. exagonal	Hex. bolt	M 10x20 DIN 933 8.8 A4C
42	0110 7235	2	Arandela elástica	Spring lockwasher	B 10 DIN 127 A4C
43	0302 7941	1	Soporte filtro de aceite	Filter support	
44	0302 6564	1	Filtro de aceite	Oil filter	
50	0301 9209	2	Abrazadera	Clip	
51	0302 7950	1	Manguito de goma	O-seal	
134	0400 5003	1	Manguera de retorno	Return hose	De válvula a filtro
135	0400 4192	1	Soporte	Support	
144	0302 7924	1	Tubería de retorno	Return pipe	De filtro a tanque (*)
224	0400 7355	1	Manguera de retorno	Return hose	De filtro a K-35
					(*) Unicamente sin K-35

Con Elevador hidráulico

0400 4731

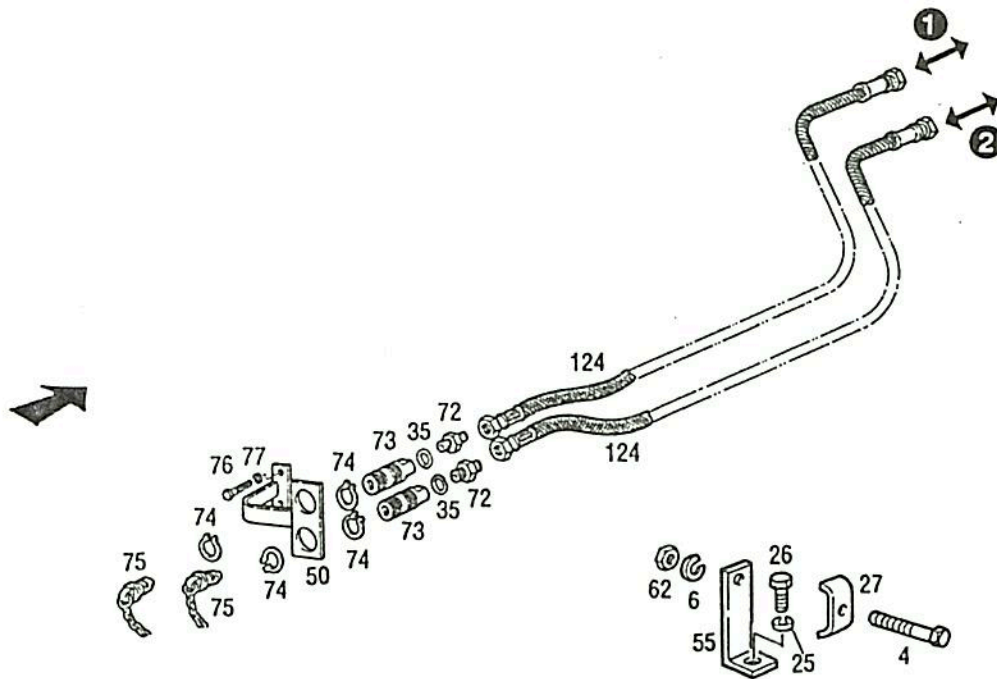


4

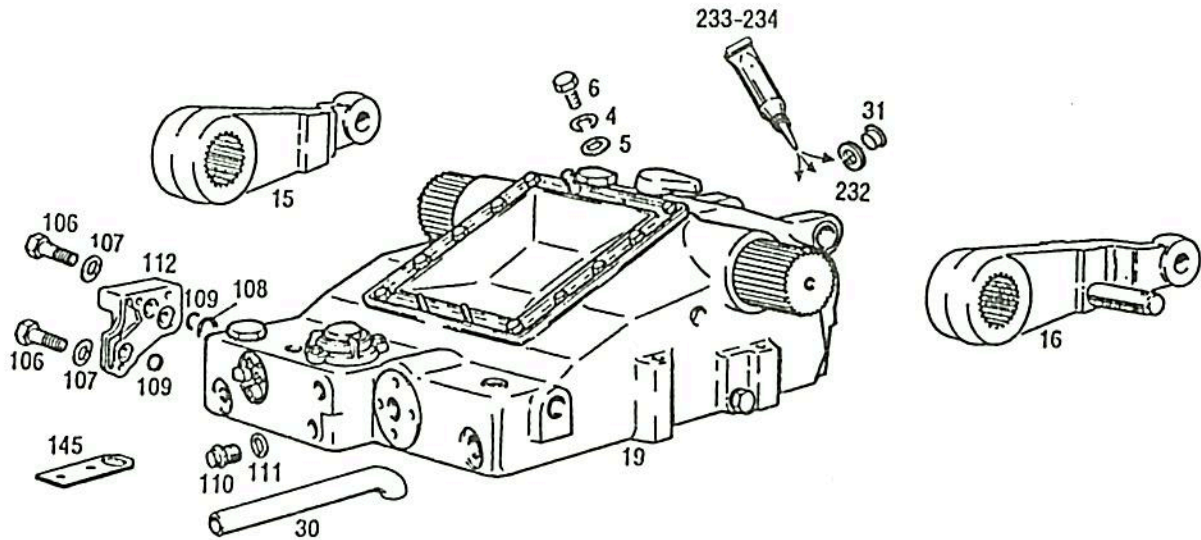
POS. ITEM	Nº PIEZA PART. Nº	CANT. QUANT.	DENOMINACION	DESCRIPTION	OBSERVACIONES / REMARKS
4	0111 1071	1	Tornillo cab. exagonal	Hex. bolt	M 6x40 DIN 931 8.8 A4C
6	0110 7231	1	Arandela elástica	Spring lockwasher	B 6 DIN 127 A4C
25	0110 7237	1	Arandela elástica	Spring lockwasher	B 12 DIN 127 A4C
26	0111 2547	1	Tornillo cab. exagonal	Hex. bolt	M 12x40 DIN 933 8.8 A4C
27	0400 2304	1	Abrazadera	Clip	
35	0301 9221	2	Anillo de goma	O-seal	
54	0400 2297	2	Manguera	Hose	
55	0400 2302	1	Soporte	Support	
62	0111 2813	1	Tuerca exagonal	Hex. nut	M 6 DIN 934 8 A4C
72	0007 0236	2	Niple	Nipple	
73	0302 0832	2	Acople rápido	Coupling	
74	0110 7753	4	Anillo de seguro	Circlip	
75	0302 0793	2	Tapón con cadena	Dust cap	

Sin Elevador hidráulico

0400 4731

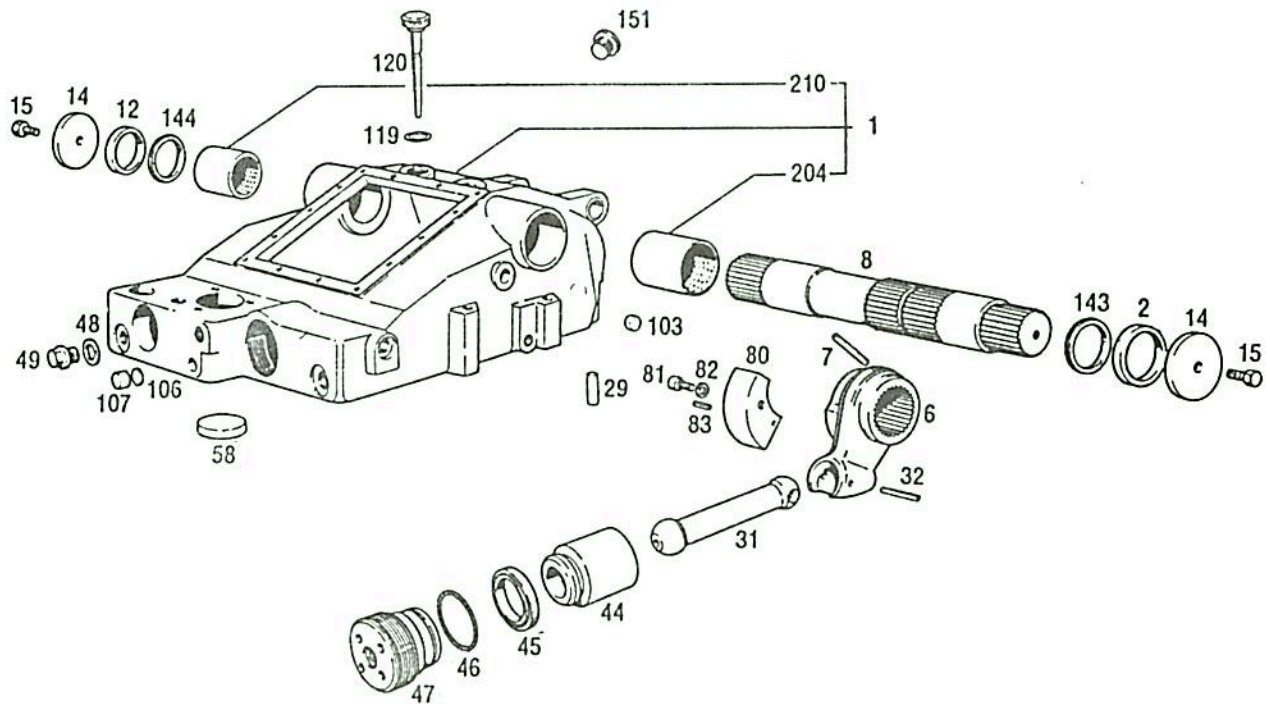


POS. ITEM	Nº PIEZA PART. Nº	CANT. QUANT.	DENOMINACION	DESCRIPTION	OBSERVACIONES / REMARKS
4	0111 1071	1	Tornillo cab. exagonal	Hex. bolt	M 6x40 DIN 931 8.8 A4C
6	0110 7231	1	Arandela elástica	Spring lockwasher	B 6 DIN 127 A4C
25	0110 7237	1	Arandela elástica	Spring lockwasher	B 12 DIN 127 A4C
26	0111 2547	1	Tornillo cab. exagonal	Hex. bolt	M 12x40 DIN 933 8.8 A4C
27	0400 2304	1	Abrazadera	Clip	
35	0301 9221	2	Anillo de goma	O-seal	
50	0400 2301	1	Soporte	Support	
55	0400 2302	1	Soporte	Support	
62	0111 2813	1	Tuerca exagonal	Hex. nut	M 6 DIN 934 8 A4C
72	0007 0236	2	Niple	Nipple	
73	0302 0832	2	Acople rápido	Coupling	
74	0110 7753	4	Anillo de seguro	Circlip	38x1,75 DIN 471
75	0302 0793	2	Tapón con cadena	Dust cap	
76	0110 1790	2	Tornillo cab. exagonal	Hex. bolt	M 18x2x90 DIN 960 8.8 A4C
77	0110 7243	2	Arandela elástica	Spring lockwasher	B 18 DIN 127 A4C
124	0400 2030	2	Manguera	Hose	



4

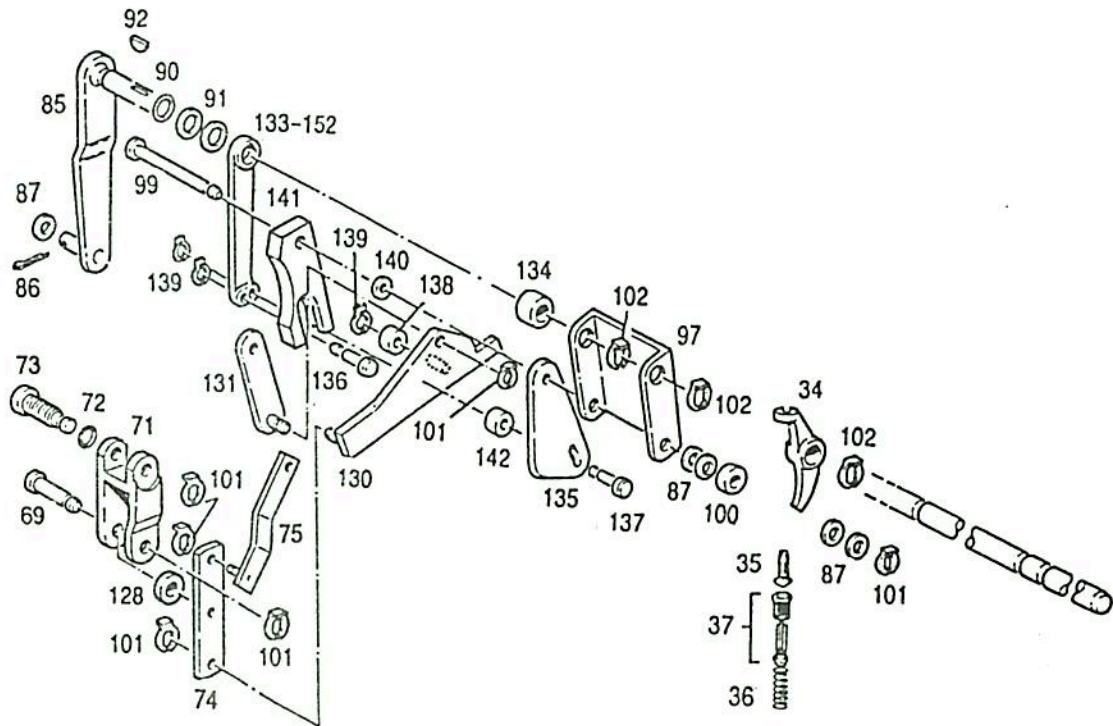
POS. ITEM	Nº PIEZA PART. Nº	CANT. QUANT.	DENOMINACION	DESCRIPTION	OBSERVACIONES / REMARKS
4	0111 2308	4	Arandela elástica	Spring lockwasher	J 8,2 DIN 6798 A4C
5	0110 7548	4	Arandela plana	Washer	8,4 DIN 433 St A4C
6	0111 2299	4	Tornillo cab. exagonal	Hex. bolt	M 8x12 DIN 933 8.8 A4C
15	0400 0969	1	Brazo derecho	Right arm	
16	0400 0968	1	Brazo izquierdo	Left arm	
19	0400 1200	1	Elevador hidráulico completo	Complete hydraulic lift	Mixto
30	0400 4547	1	Tubo de aspiración	Suction pipe	
31	0400 6878	1	Visor	Viewfinder	
106	0111 1136	3	Tornillo cab. exagonal	Hex. bolt	M 8x35 DIN 931 8.8 A4C
107	0110 7233	3	Arandela elástica	Spring lockwasher	B 8 DIN 127 A4C
108	0301 9420	1	Anillo de goma	O-seal	22x2 H 2927 GI Deutz 9
109	0301 9222	2	Anillo de goma	O-seal	18x2 H 2927 GI DeutzZ 9
110	0111 8969	1	Tapón roscado	Screw plug	AM 16x1,5 DIN 7604 5.8 A4C
111	0111 8707	1	Junta anular	Washer	A 16x22 DIN 7603 Cu
112	0302 0914	1	Tapa final	Terminal plate	
145	0400 0685	1	Chapa fijación resorte	Retaining plate	
232	0340 0808	1	Junta anular	Washer	
233	-----	s/n	Sellador	Sealing compound	Silastic 732 RTV
234	-----	s/n	Sellador	Sealing compound	Silloc RTV



POS. ITEM	Nº PIEZA PART. Nº	CANT. QUANT.	DENOMINACION	DESCRIPTION	OBSERVACIONES / REMARKS
1	0301 9469	1	Carcasa con bujes	Lift housing	
2	0347 1307	1	Anillo	Ring	
6	0231 2039	1	Palanca principal	Lever	
7	0111 5479	1	Pasador elástico	Dowel pin	8x55 DIN 1481
8	0231 2040	1	Eje principal	Shaft	
12	0347 1304	1	Anillo	Ring	
14	0347 1303	2	Disco	Disk	
15	0111 2307	2	Tornillo cab. exagonal	Hex. bolt	M 8x16 DIN 933 8.8 A4C
29	0340 1321	1	Pasador cilíndrico	Parallel pin	
31	0347 1301	1	Biela	Connecting rod	
32	0112 3860	1	Pasador elástico	Dowel pin	5x70 DIN 1481
44	0300 6532	1	Pistón	Piston	
45	0300 6679	1	Guarnición anular	V-seal	
46	0300 5561	1	Anillo de goma	O-seal	
47	0300 6680	1	Tapón cilíndrico	Plug	
48	0111 8713	2	Junta anular	Washer	A 18x22 DIN 7603 Cu
49	0111 8971	2	Tapón roscado	Screw plug	AM 18x1,5 DIN 7604 5.8 A4C
58	0116 5842	1	Tapón	Core hole plug	B 60 H 711
80	0340 1400	1	Segmento	Segment	
81	0110 2193	1	Tornillo cilíndrico	Cylindrical screw	M 8x16 DIN 912 8.8 A4C
82	0110 2308	1	Arandela elástica	Spring lockwasher	J 8,2 DIN 6798 A4C
83	0111 5433	1	Pasador elástico	Dowel pin	5x16 DIN 1481
103	0116 5827	1	Tapón	Plug	B 18 H 711
106	0116 7017	1	Arandela	Washer	A 16x2 H 984
107	0116 2041	1	Tapón	Plug	A 17 H 2855



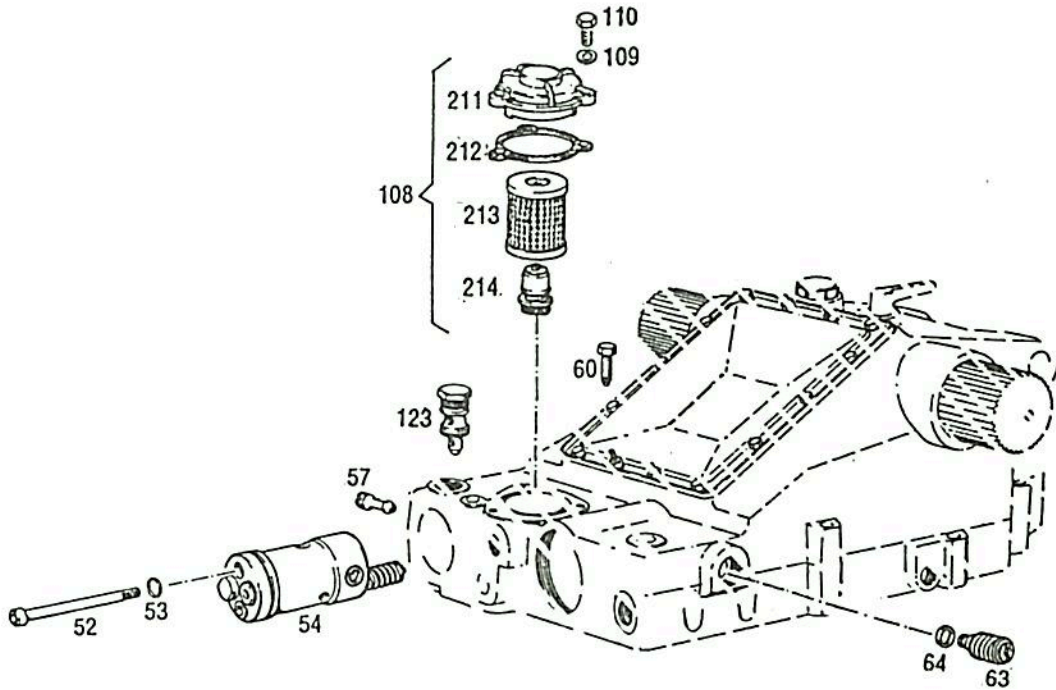
POS. ITEM	Nº PIEZA PART. Nº	CANT. QUANT.	DENOMINACION	DESCRIPTION	OBSERVACIONES / REMARKS
119	0340 0808	1	Junta anular	Washer	
120	0230 6604	1	Medidor nivel de aceite	Oil dipstick	
143	0400 1223	1	Retén	Shaft seal	
144	0400 1224	1	Retén	Shaft seal	
151	0400 1182	4	Tapón	Plug	
204	0300 3689	1	Buje	Bushing	
210	0300 3688	1	Buje	Bushing	



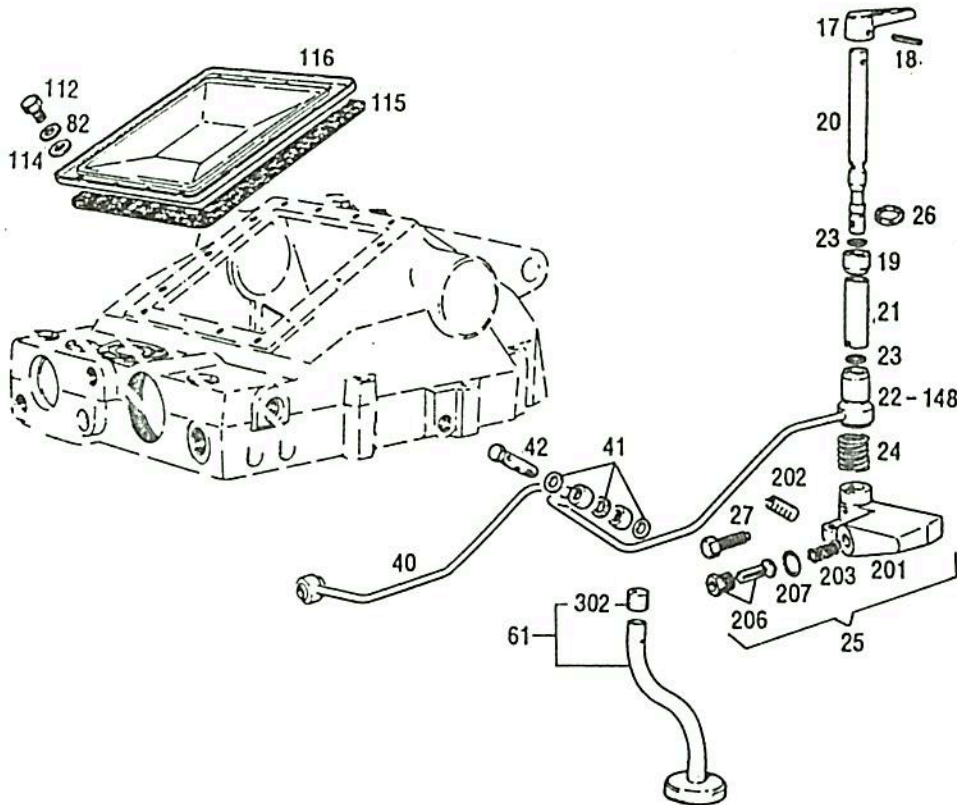
4

POS. ITEM	Nº PIEZA PART. Nº	CANT. QUANT.	DENOMINACION	DESCRIPTION	OBSERVACIONES / REMARKS
34	0340 1326	1	Balancín	Rocker arm	
35	0300 3811	1	Tornillo de regulación	Setscrew	
36	0340 1282	1	Resorte de presión	Compression spring	
37	0430 5503	1	Válvula con asiento	Valve with seat	
69	0340 1402	1	Perno	Pin	
71	0340 1390	1	Balancín	Rocker arm	
72	0111 8675	2	Junta anular	Washer	A 12x16 DIN 7603 Cu
73	0300 5943	1	Perno	Pin / bolt	
74	0340 1391	1	Palanca	Lever	
75	0231 4874	1	Varilla	Rod / bar	
85	0300 5751	1	Eje con palanca	Shaft	
86	0110 6406	1	Pasador de aletas	Split pin	2x15 DIN 94 St
87	0110 7101	6	Arandela plana	Washer	A 8,4 DIN 125 St A4C
90	0116 0038	1	Anillo de goma	O-seal	10x3 H 2927
91	-----	s/n	Anillo	Ring	Ver Pos. 950 a 955
92	0111 8323	1	Chaveta media luna	Woodruff key	3x5 DIN 6888
97	0340 1401	1	Indicador de posición	Position transmitter	
99	0340 1406	1	Perno	Pin	
100	-----	s/n	Rodillo	Roller	Ver Pos. 956 a 963
101	0340 1328	8	Anillo de seguro	Circlip	
102	0340 1405	3	Anillo de seguro	Circlip	
128	0340 1382	1	Rodillo	Roller	Ø 29,00
130	0400 1201	1	Barra de valor efectivo	Rod	
131	0400 1203	1	Varilla	Rod / bar	
133	0400 1205	1	Palanca	Lever	A elección
134	0400 1207	1	Buje distanciador	Spacer bushing	

POS. ITEM	Nº PIEZA PART. Nº	CANT. QUANT.	DENOMINACION	DESCRIPTION	OBSERVACIONES / REMARKS
135	0400 1208	1	Chapa guía	Connecting plate	
136	0400 1209	1	Perno	Pin	
137	0400 1210	1	Perno	Pin	
138	0400 1212	1	Rodillo	Roller	
139	0113 1021	3	Arandela de seguridad	Locking washer	5 DIN 6799
140	0400 1213	1	Distanciador	Spacer	
141	0400 1214	1	Coliza de cambio	Shift gate	
142	0400 1215	1	Distanciador	Spacer	
152	0400 4208	1	Palanca	Lever	A elección
950	0340 1422	1	Anillo	Ring	E = 1,00
951	0110 7558	1	Anillo	Ring	E = 2,00 - 17 DIN 433 St A4C
952	0340 1423	1	Anillo	Ring	E = 3,00
953	0340 1424	1	Anillo	Ring	E = 4,00
954	0340 1425	1	Anillo	Ring	E = 5,00
955	0230 9888	1	Anillo	Ring	E = 0,50
956	0340 1378	1	Rodillo	Roller	Ø 20,00
957	0347 1291	1	Rodillo	Roller	Ø 21,50
958	0347 1292	1	Rodillo	Roller	Ø 23,00
959	0340 1379	1	Rodillo	Roller	Ø 24,50
960	0340 1380	1	Rodillo	Roller	Ø 26,00
961	0340 1381	1	Rodillo	Roller	Ø 27,50
962	0340 1382	1	Rodillo	Roller	Ø 29,00
963	0340 1383	1	Rodillo	Roller	Ø 30,50

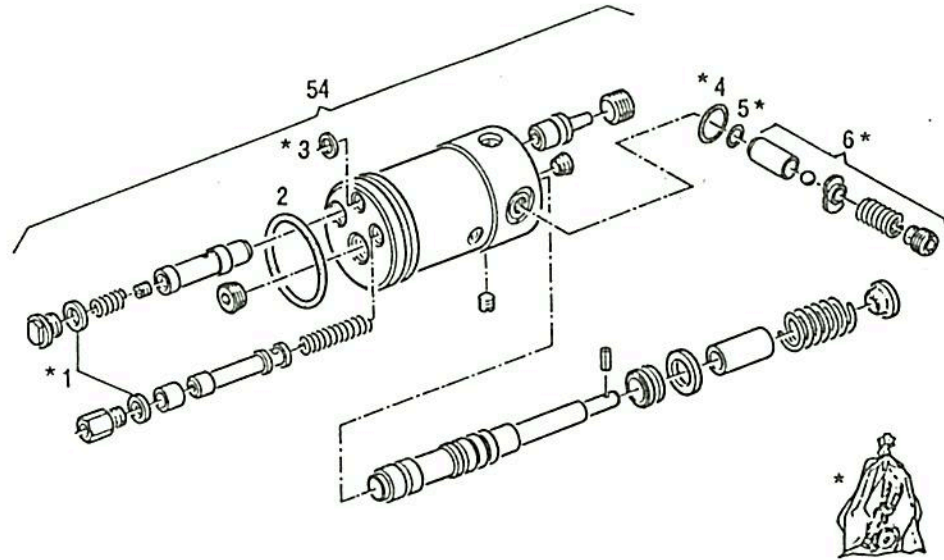


POS. ITEM	Nº PIEZA PART. Nº	CANT. QUANT.	DENOMINACION	DESCRIPTION	OBSERVACIONES / REMARKS
52	0112 3702	1	Tornillo cab. cilíndrica	Cylindrical screw	M 8x120 DIN 912 8.8 A4C
53	0340 1325	1	Junta anular	Washer	
54	-----	1	Elemento de comando	Main control unit	Ver lámina 06-0400 1200-5
57	0340 1297	1	Buje fijador	Sleeve	
60	0112 6091	1	Tornillo cab. exagonal	Hex. bolt	BM 8x35 DIN 561 5.8 A4C
63	0430 9913	1	Válvula de seguridad	Safety valve	
64	0111 8688	1	Junta anular	Washer	A 14x18 DIN 7603 Cu
108	0300 6686	1	Filtro completo	Complete filter	
109	0112 7475	3	Arandela de seguridad	Locking washer	J 6,4 DIN 6798 A4C
110	0110 3316	3	Tornillo cab. exagonal	Hex. bolt	M 6x16 DIN 933 8.8 A4C
123	0433 3876	1	Valvula patrón	Relief valve	
211	0300 6527	1	Tapa	Cover	
212	0300 3875	1	Junta	Gasket	
213	0231 1975	1	Elemento filtrante	Filter cartridge	
214	0300 6612	1	Válvula de cierre	Shutoff valve	



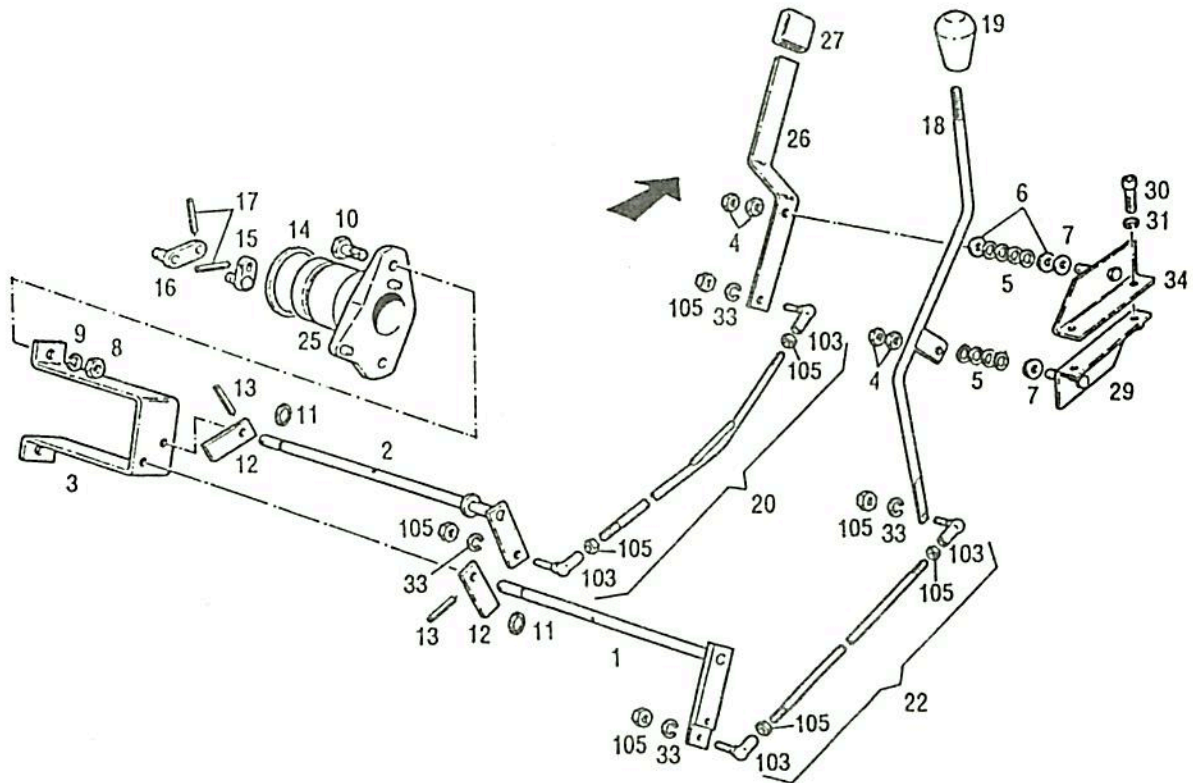
4

POS. ITEM	Nº PIEZA PART. Nº	CANT. QUANT.	DENOMINACION	DESCRIPTION	OBSERVACIONES / REMARKS
17	0300 3347	1	Manija	Handle	
18	0111 5440	1	Pasador elástico	Dowel pin	5x32 DIN 1481
19	0340 1320	1	Casquillo	Bushing	
20	0230 6574	1	Eje	Shaft	
21	0230 6602	1	Buje distanciador	Spacer bushing	
22	0300 5926	1	Tubería	Pipe	A elección
23	0116 0039	2	Anillo de goma	O-seal	16x2 H 2927 GI Deutz 9
24	0300 5929	1	Resorte	Spring	
25	0300 6712	1	Traba completa	Comp. chock	
26	0116 0044	1	Anillo de goma	O-seal	10x2 H 2927 GI Deutz 9
27	0110 8138	1	Tornillo cab. exagonal	Hex. bolt	AM 8x20 DIN 561 8.8 A4C
40	0340 1330	1	Tubería	Pipe	
41	0111 8669	3	Junta anular	Washer	A 10x16 DIN 7603 Cu
42	0331 5353	1	Rácor doble	Double banjo bolt	
61	0230 6597	1	Tubo de ventilación	Breather pipe	
82	0110 2308	10	Arandela elástica	Spring lockwasher	J 8,2 DIN 6798 A4C
112	0111 2299	10	Tornillo cab. exagonal	Hex. bolt	M 8x12 DIN 933 8.8 A4C
114	0110 7548	10	Arandela plana	Washer	8,4 DIN 433 St A4C
115	0340 1287	1	Junta	Gasket	
116	0340 1288	1	Tapa	Cover	
148	0400 2532	1	Tubería	Pipe	A elección
201	0300 5928	1	Traba	Chock	
202	0340 1316	1	Perno roscado	Grub screw	
203	0340 1282	1	Resorte de presión	Compression spring	
206	0434 3366	1	Válvula de asiento	Valve with seat	
207	0111 8675	1	Junta anular	Washer	A 12x16 DIN 7603 Cu
302	0340 0021	1	Válvula de purga	Blowoff valve	



4

POS. ITEM	Nº PIEZA PART. Nº	CANT. QUANT.	DENOMINACION	DESCRIPTION	OBSERVACIONES / REMARKS
1	0111 8707	2	Junta anular	Washer	A 16x22 DIN 7603 Cu
2	0116 6080	1	Anillo de goma	O-seal	
3	0340 1325	1	Junta	Washer	
4	0116 9763	1	Anillo de goma	O-seal	18x2 H 2927
5	0230 6576	1	Anillo de goma	O-seal	
6	0431 7762	1	Válvula de retención	Retention valve	
54	0436 0728	1	Elemento de comando	Main control unit	
*	0238 6039	1	Juego de reparación	Repairing set	Compuesto por los items / Compound by items 1, 3, 4, 5, 6

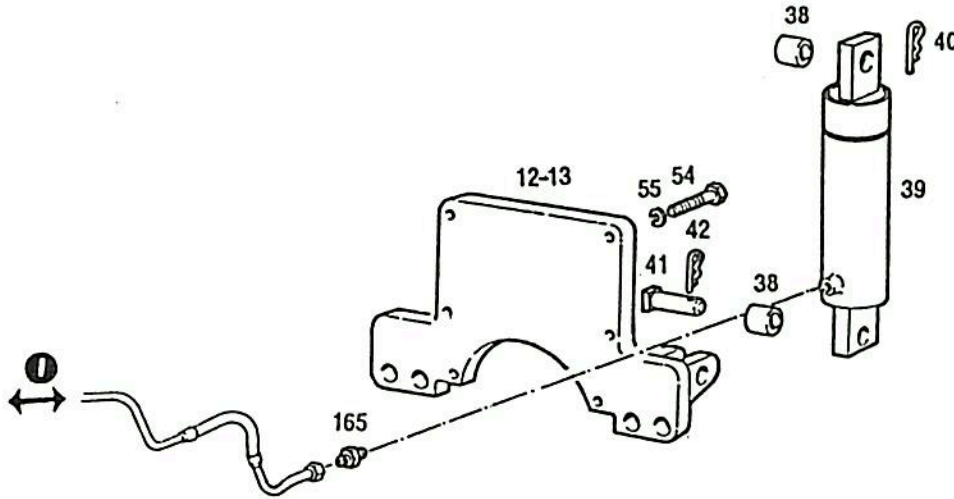


4

POS. ITEM	Nº PIEZA PART. Nº	CANT. QUANT.	DENOMINACION	DESCRIPTION	OBSERVACIONES / REMARKS
1	0400 2364	1	Eje de mando	Control shaft	
2	0400 2288	1	Eje	Shaft	
3	0400 2366	1	Estribo	Yoke	
4	0110 0689	4	Tuerca exagonal	Hex. nut	M 10 DIN 936 8 A4C
5	0111 6028	8	Resorte	Spring	A 20 DIN 2093
6	0110 7550	2	Arandela plana	Washer	10,5 DIN 433 St 50 A4C
7	0302 7440	2	Disco de freno	Brake disk	
8	0110 2659	2	Tuerca exagonal	Hex. nut	M 10 DIN 934 8 A4C
9	0110 7235	2	Arandela elástica	Spring lockwasher	B 10 DIN 127 A4C
10	0111 2407	2	Tornillo cab. exagonal	Hex. bolt	M 10x20 DIN 933 8.8 A4C
11	0340 1398	2	Anillo de goma	O-seal	
12	0433 3854	2	Tope	Stop	
13	0111 5420	2	Pasador elástico	Dowel pin	4x20 DIN 1481
14	0116 7379	1	Anillo de goma	O-seal	
15	0231 4868	1	Arandela excéntrica	Crank disk	
16	0400 1220	1	Biela	Connecting rod	
17	0111 5407	2	Pasador elástico	Dowel pin	3x16 DIN 1481
18	0400 2368	1	Palanca de mando	Lever	
19	0302 1397	1	Empuñadura	Knob	
20	0400 2370	1	Varilla de preselección compl.	Comp. preselection rod	
22	0400 2376	1	Varilla de mando completa	Comp. pull rod	
25	0433 5352	1	Viga soporte	Support	
26	0400 2382	1	Palanca de preselección	Preselection lever	
27	0339 1955	1	Funda de caucho	Rubber sheath	
29	0400 2433	1	Soporte de palancas	Lever support	

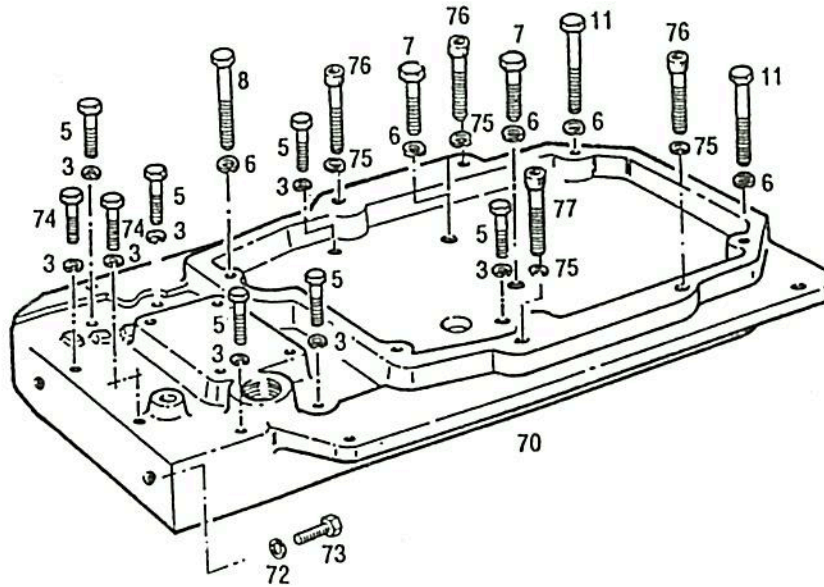
POS. ITEM	Nº PIEZA PART. Nº	CANT. QUANT.	DENOMINACION	DESCRIPTION	OBSERVACIONES / REMARKS
30	0112 6918	2	Tornillo cab. cilíndrica	Cylindrical screw	M 8x20 DIN 912 8.8 A4C
31	0111 9611	2	Arandela elástica	Spring lockwasher	DIN 7980 A4C
33	0110 7231	4	Arandela elástica	Spring lockwasher	B 6 DIN 127 A4C
34	0400 6199	1	Soporte de palanca sup.	Lever support	
103	0400 0955	4	Articulación	Articulation	CLS 10 H 3603
105	0111 2813	8	Tuerca exagonal	Hex. nut	M 6 DIN 934 8 A4C





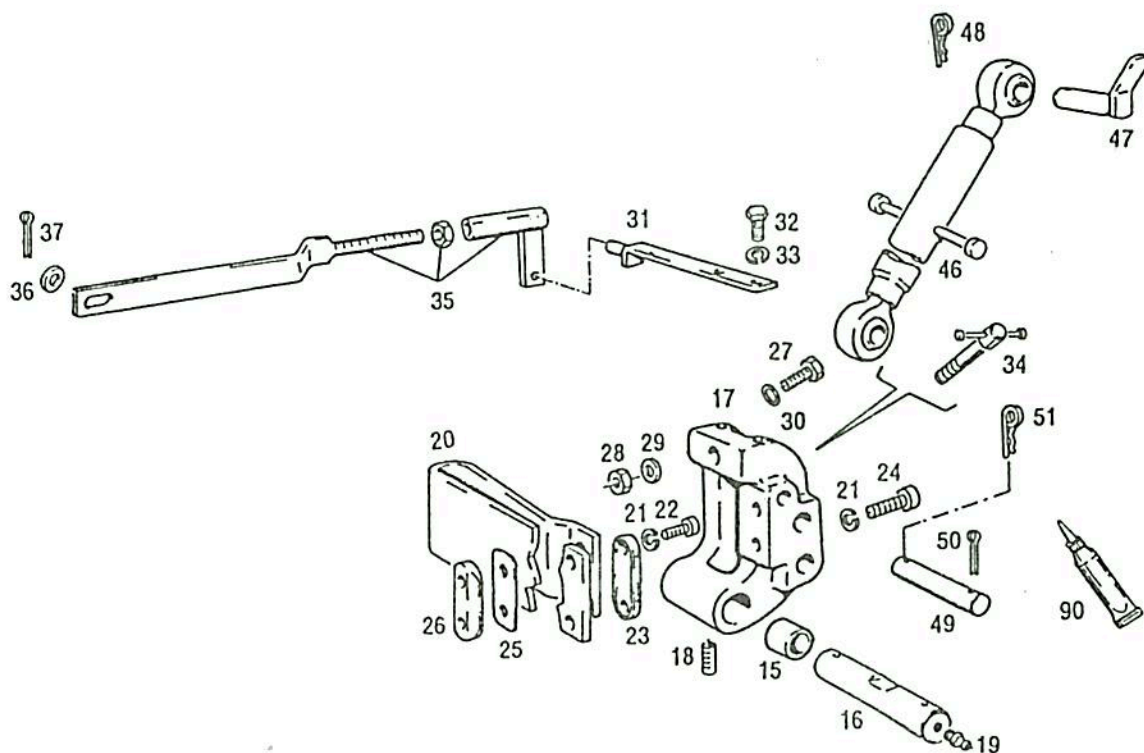
4

POS. ITEM	Nº PIEZA PART. Nº	CANT. QUANT.	DENOMINACION	DESCRIPTION	OBSERVACIONES / REMARKS
12	0400 2133	1	Soporte	Support	A elección
13	0400 1235	1	Soporte	Support	A elección
38	0400 0964	2	Distanciador	Spacer	
39	0400 1307	1	Cilindro adicional	Hydraulic cylinder	Ø 60
40	0110 6483	1	Pasador de aletas	Split pin	6x40 DIN 94 St
41	0400 1419	1	Perno	Pin	
42	0110 6472	1	Pasador de aletas	Split pin	5x45 DIN 94 St
54	0112 7150	2	Tornillo cab. exagonal	Hex. bolt	M 18x2x55 DIN 961 8.8 A4C
55	0110 7243	2	Arandela elástica	Spring lockwasher	B 18 DIN 127 A4C
165	0400 3401	1	Niple reductor	Nipple	



4

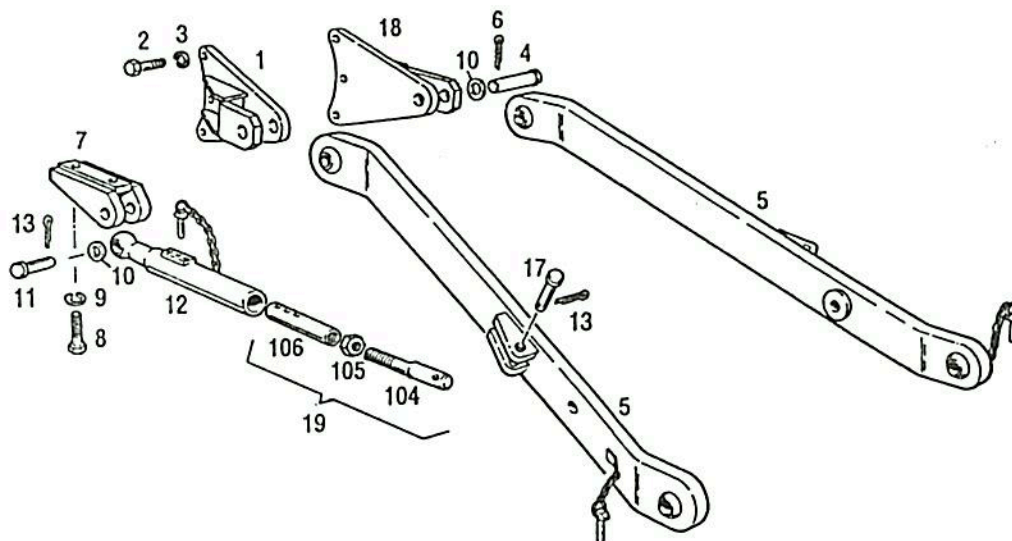
POS. ITEM	Nº PIEZA PART. Nº	CANT. QUANT.	DENOMINACION	DESCRIPTION	OBSERVACIONES / REMARKS
3	0110 7235	8	Arandela elástica	Spring lockwasher	B 10 DIN 127 A4C
5	0112 6154	6	Tornillo cab. exagonal	Hex. bolt	M 10x80 DIN 931 10.9
6	0110 7240	8	Arandela elástica	Spring lockwasher	B 14 DIN 127 A4C
7	0111 1744	2	Tornillo cab. exagonal	Hex. bolt	M 14x85 DIN 931 10.9
8	0111 1791	2	Tornillo cab. exagonal	Hex. bolt	M 14x130 DIN 931 10.9
11	0111 1782	2	Tornillo cab. exagonal	Hex. bolt	M 14x115 DIN 931 8.8 A4C
14	0111 2624	2	Tornillo cab. exagonal	Hex. bolt	M 14x40 DIN 933 8.8 A4C
70	0400 2912	1	Soporte caja accionamiento	Support	
72	0110 7242	2	Arandela elástica	Spring lockwasher	B 16 DIN 127 A4C
73	0111 2695	2	Tornillo cab. exagonal	Hex. bolt	M 16x50 DIN 933 10.9
74	0111 1351	2	Tornillo cab. exagonal	Hex. bolt	M 10x100 DIN 931 10.9
75	0111 9615	4	Arandela elástica	Spring lockwasher	B 12 DIN 7980 A4C
76	0111 0788	3	Tornillo cab. cilíndrica	Cylindrical screw	M 12x90 DIN 912 10.9
77	0111 0792	1	Tornillo cab. cilíndrica	Cylindrical screw	M 12x110 DIN 912 10.9



4

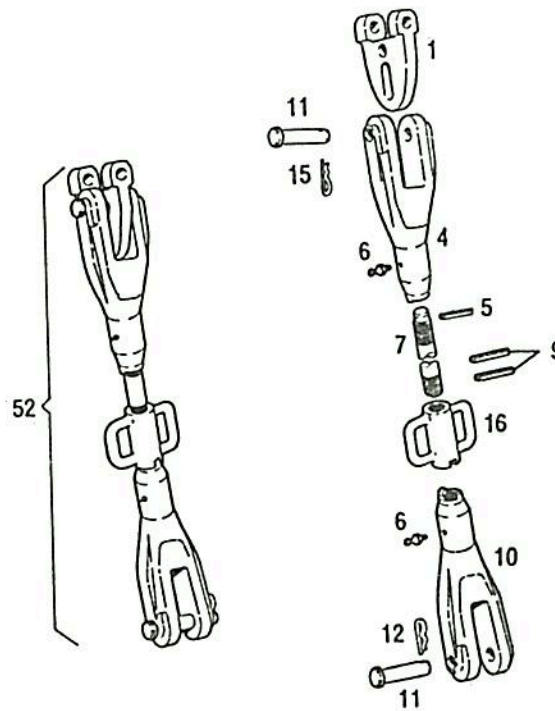
POS. ITEM	Nº PIEZA PART. Nº	CANT. QUANT.	DENOMINACION	DESCRIPTION	OBSERVACIONES / REMARKS
15	0231 2166	2	Buje	Bushing	
16	0300 4458	1	Perno	Pin	
17	0300 6900	1	Palanca de resorte regulador	Rocker	
18	0231 4780	1	Perno roscado	Grub screw	
19	0112 0693	2	Engrasador	Lube fitting	AM 8x1 DIN 71412
20	0340 0133	1	Placa resorte	Spring	
21	0111 9615	4	Arandela elástica	Spring lockwasher	12 DIN 7980 A4C
22	0111 0758	2	Tornillo cab. cilíndrica	Cylindrical screw	M 12x35 DIN 912 10.9
23	0300 3369	1	Tensor	Turnbuckle	
24	0111 0782	2	Tornillo cab. cilíndrica	Cylindrical screw	M 12x70 DIN 912 10.9
25	0340 0143	1	Suplemento	Shim	
26	0300 3345	1	Tensor	Turnbuckle	
27	0400 0898	1	Tornillo cab. exagonal	Hex. bolt	BM 16x90 DIN 931 8.8 A4C
28	0111 2886	1	Tuerca exagonal	Hex. nut	M 16 DIN 934 8 A4C
29	0400 0899	1	Espaciador	Spacer	
30	0400 0900	1	Arandela	Washer	
31	0301 2720	1	Palanca de regulación	Adjusting lever	
32	0111 2322	2	Tornillo cab. exagonal	Hex. bolt	M 8x20 DIN 933 8.8 A4C
33	0110 7233	2	Arandela elástica	Spring lockwasher	B 8 DIN 127 A4C
34	0400 0943	1	Tornillo con manivela	Screw with crank	
35	0400 2071	1	Varilla de control	Drive rod	
36	0110 7165	1	Arandela plana	Washer	11,5 DIN 126 A4C
37	0110 6429	1	Pasador de aletas	Split pin	3x18 DIN 94 St
46	0400 1051	1	Tensor regulable	Top link	
47	0300 6341	1	Perno de fijación	Setscrew	

POS. ITEM	Nº PIEZA PART. Nº	CANT. QUANT.	DENOMINACION	DESCRIPTION	OBSERVACIONES / REMARKS
48	0400 0842	1	Seguro	Pawl	
49	0300 6393	1	Perno de fijación	Setscrew	
50	0110 6467	1	Pasador de aletas	Split pin	5x30 DIN 94 St
51	0400 0841	1	Seguro	Pawl	
90	-----	s/n	Sellador	Sealing compound	Trabasil RA3



4

POS. ITEM	Nº PIEZA PART. Nº	CANT. QUANT.	DENOMINACION	DESCRIPTION	OBSERVACIONES / REMARKS
1	0300 6267	1	Soporte brazo inferior izq.	Retainer	
2	0111 1870	6	Tornillo cab. exagonal	Hex. bolt	M 16x60 DIN 931 8.8 A4C
3	0110 7242	6	Arandela elástica	Spring lockwasher	B 16 DIN 127 A4C
4	0302 4926	2	Perno	Pin	
5	0400 0402	2	Brazo inferior	Bottom link	
6	0110 6483	2	Pasador de aletas	Split pin	6x40 DIN 94 St
7	0400 0496	2	Soporte cadena tensora	Support	
8	0112 7154	4	Tornillo cab. exagonal	Hex. bolt	M 20x2x60 DIN 960 8.8 A4C
9	0110 7245	4	Arandela elástica	Spring lockwasher	B 20 DIN 127 A4C
10	0400 0716	4	Arandela	Washer	
11	0400 0514	2	Perno	Pin	
12	0400 0775	2	Vaina	Turnbuckle	
13	0110 6467	6	Pasador de aletas	Split pin	5x30 DIN 94 St
17	0400 0757	2	Perno	Pin	
18	0300 6268	1	Soporte brazo inferior derecho	Retainer	
19	0400 5775	2	Tensor telescópico	Turnbuckle	
104	0400 0733	2	Extremo roscado	Screw end	
105	0112 6200	2	Tuerca exagonal	Hex. nut	M 26x1,5 DIN 934 8.8 A4C
106	0400 0732	2	Vástago roscado	Screw stem	

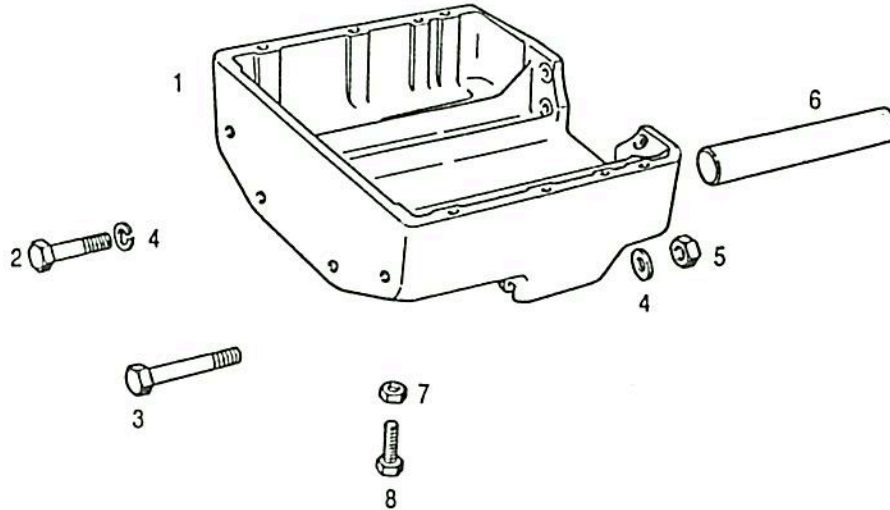


4

POS. ITEM	Nº PIEZA PART. Nº	CANT. QUANT.	DENOMINACION	DESCRIPTION	OBSERVACIONES / REMARKS
1	0307 2534	2	Cabeza de articulación	Joint fitting	
4	0307 2536	2	Cabeza horquilla superior	Clevis	
5	0111 5440	2	Pasador elástico	Dowel pin	5x32 DIN 1481
6	0112 0694	4	Engrasador	Lube fitting	AM 10x1 DIN 71412
7	0307 2540	2	Barra roscada	Rod / bar	
9	0111 5442	4	Pasador elástico	Dowel pin	5x36 DIN 1481
10	0307 2537	2	Cabeza horquilla inferior	Clevis	
11	0400 0132	4	Perno	Pin	
12	0110 6497	2	Pasador de aletas	Split pin	8x40 DIN 94 St
15	0400 0842	2	Seguro	Pawl	
16	0400 2359	2	Manivela	Handle	
52	0307 2531	2	Conexión de levante compl.	Comp. connecting rod	

Simple tracción  
Sin aire acondicionado

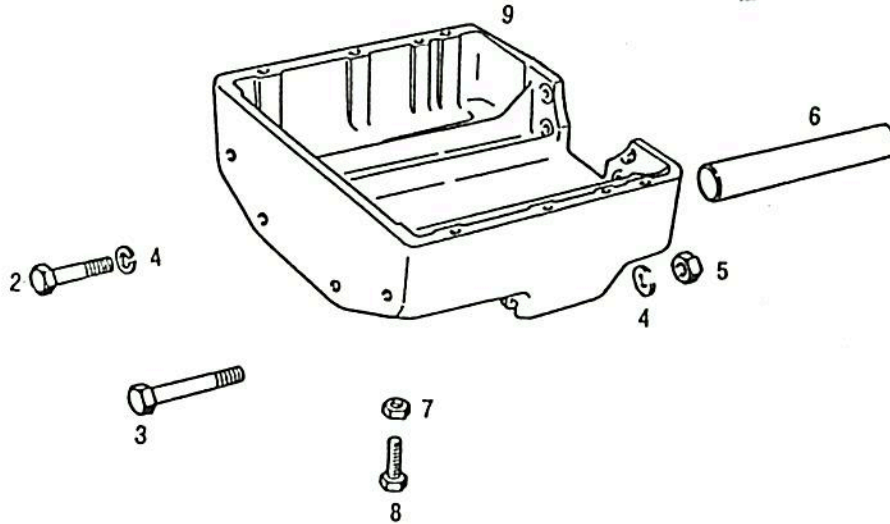
0302 7037



POS. ITEM	Nº PIEZA PART. Nº	CANT. QUANT.	DENOMINACION	DESCRIPTION	OBSERVACIONES / REMARKS
1	0302 6848	1	SOPORTE EJE DELANTERO	FRONT AXLE BRACKET	
2	0110 1785	2	TORNILLO CAB. EXAGONAL	HEX. BOLT	M 16x65 DIN 931 8.8 A4C
3	0112 3740	2	TORNILLO CAB. EXAGONAL	HEX. BOLT	M 16x80 DIN 931 8.8 A4C
4	0110 7242	4	ARANDELA ELASTICA	SPRING LOCKWASHER	B 16 DIN 127 A4C
5	0111 2886	2	TUERCA EXAGONAL	HEX. NUT	M 16 DIN 934 M8 A4C
6	0301 2939	1	PERNO CENTRAL	CENTER PIN	
7	0111 2858	1	TUERCA EXAGONAL	HEX. NUT	M 12 DIN 934 M8 A4C
8	0111 2560	1	TORNILLO CAB. EXAGONAL	HEX. BOLT	M 12x50 DIN 933 8.8 A4C

Simple tracción  
Con aire acondicionado

0302 7037

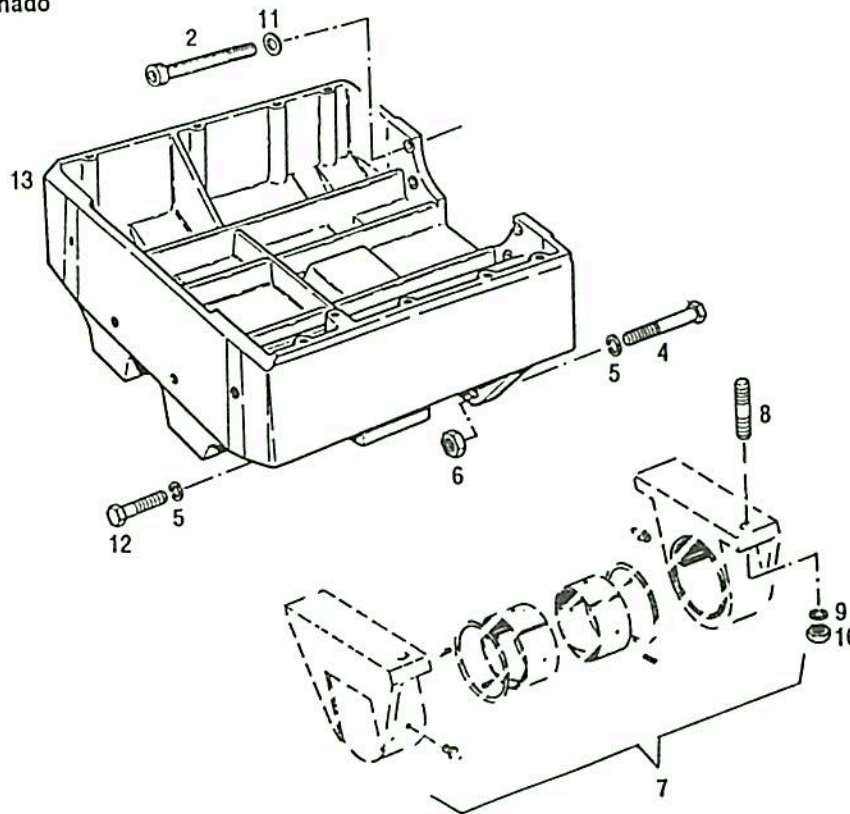


5

POS. ITEM	Nº PIEZA PART. Nº	CANT. QUANT.	DENOMINACION	DESCRIPTION	OBSERVACIONES / REMARKS
2	0110 1785	2	Tornillo cab. exagonal	Hex. bolt	M 16x65 DIN 931 8.8 A4C
3	0112 3740	2	Tornillo cab. exagonal	Hex. bolt	M 16x80 DIN 931 8.8 A4C
4	0110 7242	4	Arandela elástica	Spring lockwasher	B 16 DIN 127 A4C
5	0111 2886	2	Tuerca exagonal	Hex. nut	M 16 DIN 934 8 A4C
6	0301 2939	1	Perno central	Center pin	
7	0111 2858	1	Tuerca exagonal	Hex. nut	M 12 DIN 934 8 A4C
8	0111 2560	1	Tornillo cab. exagonal	Hex. bolt	M 12x50 DIN 933 8.8 A4C
9	0400 2618	1	Soporte eje delantero	Front axle bracket	



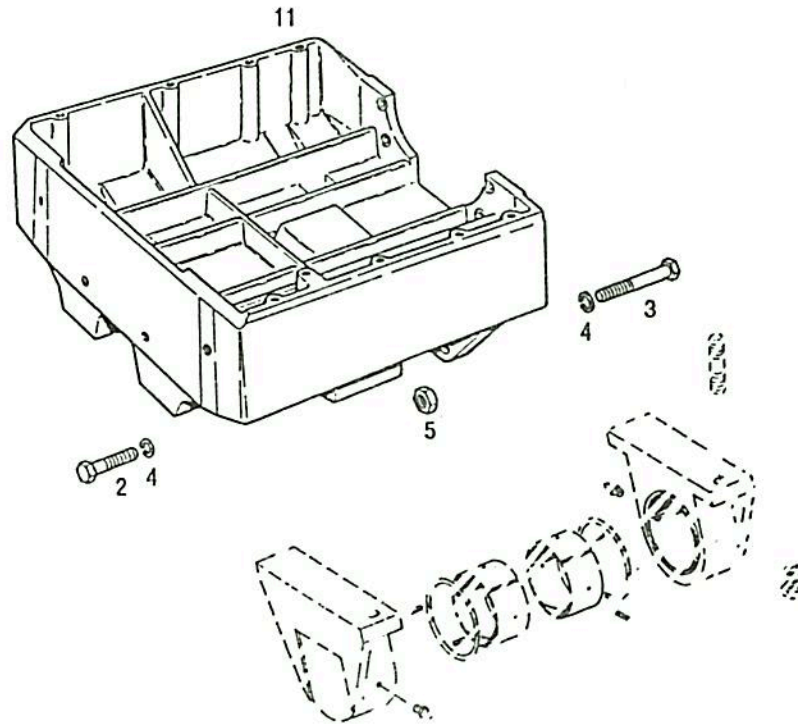
Doble tracción  
Sin aire acondicionado



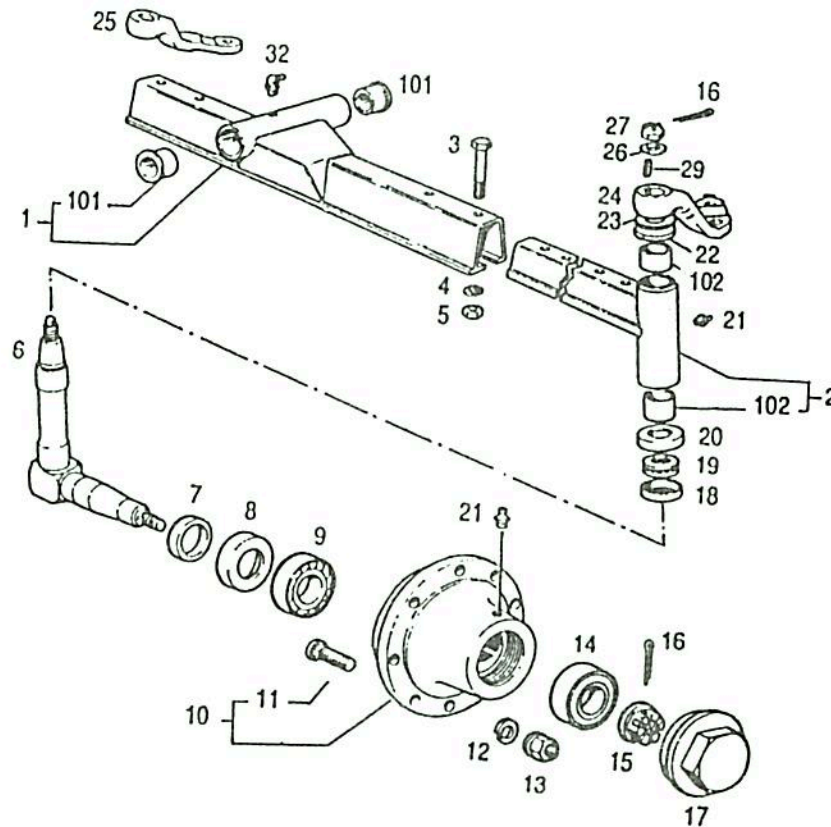
5

POS. ITEM	Nº PIEZA PART. Nº	CANT. QUANT.	DENOMINACION	DESCRIPTION	OBSERVACIONES / REMARKS
2	0110 2299	4	Tornillo cab. cilíndrica	Cylindrical screw	M 14x125 DIN 912 10.9
4	0111 1919	2	Tornillo cab. exagonal	Hex. bolt	M 16x90 DIN 931 8.8 A4C
5	0110 7242	5	Arandela elástica	Spring lockwasher	B 16 DIN 127 A4C
6	0111 2886	2	Tuerca exagonal	Hex. nut	M 16 DIN 934 8 A4C
7	-----	1	Bancadas del. y tras. compl.	Comp. bedframes	Ver lámina 28-0400 0124-1
8	0400 0169	4	Espárrago	Stud	M 20
9	0110 7245	4	Arandela elástica	Spring lockwasher	B 20 DIN 127 A4C
10	0111 2916	4	Tuerca exagonal	Hex. nut	M 20 DIN 934 8 A4C
11	0110 7240	4	Arandela elástica	Spring lockwasher	B 14 DIN 127 A4C
12	0111 1870	3	Tornillo cab. exagonal	Hex. bolt	M 16x60 DIN 931 8.8 A4C
13	0400 2511	1	SopORTE eje delantero	Front axle bracket	AX 4.100 DT

Doble tracción  
Con aire acondicionado



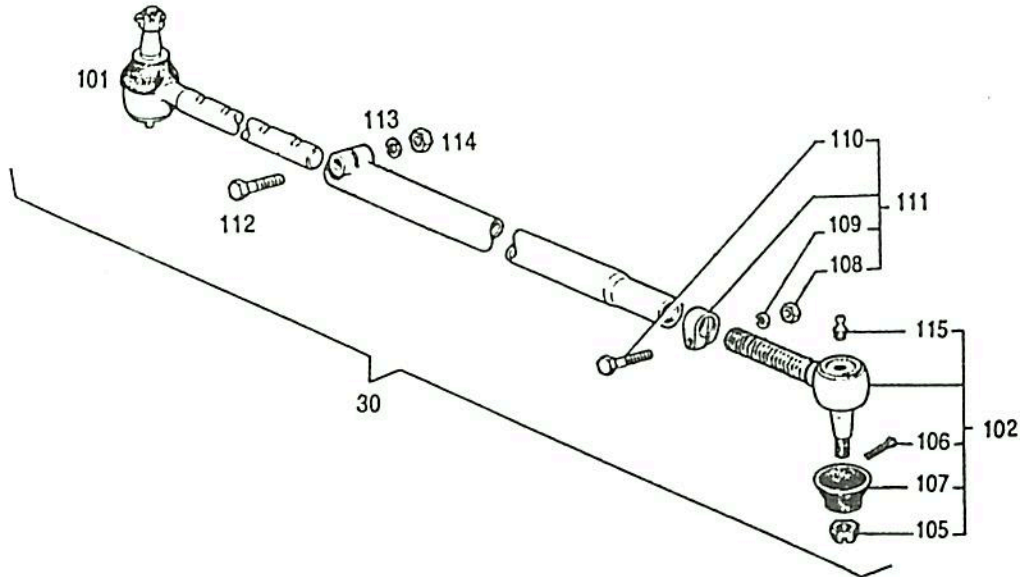
POS. ITEM	Nº PIEZA PART. Nº	CANT. QUANT.	DENOMINACION	DESCRIPTION	OBSERVACIONES / REMARKS
2	0110 1785	2	Tornillo cab. exagonal	Hex. bolt	M 16x65 DIN 931 8.8 A4C
3	0112 3740	2	Tornillo cab. exagonal	Hex. bolt	M 16x80 DIN 931 8.8 A4C
4	0110 7242	4	Arandela elástica	Spring lockwasher	B 16 DIN 127 A4C
5	0111 2886	2	Tuerca exagonal	Hex. nut	M 16 DIN 934 8 A4C
11	0400 4335	1	SopORTE eje delantero	Front axle bracket	



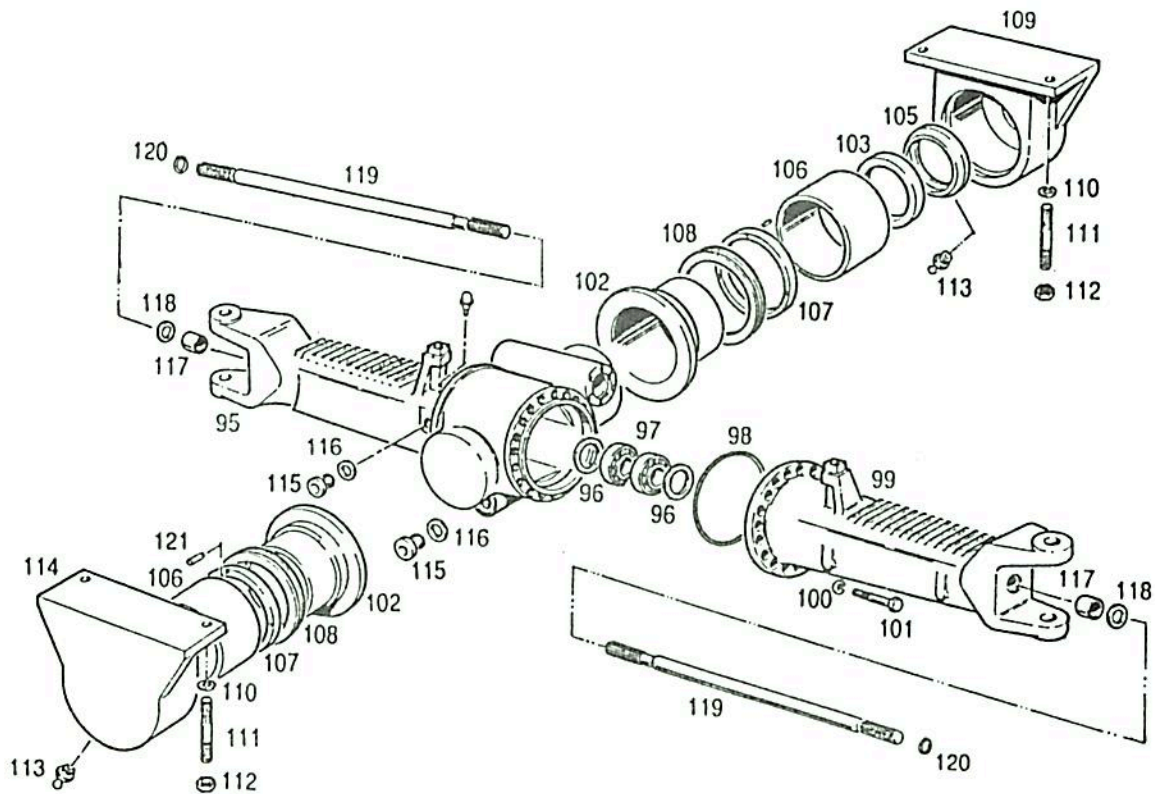
5

POS. ITEM	Nº PIEZA PART. Nº	CANT. QUANT.	DENOMINACION	DESCRIPTION	OBSERVACIONES / REMARKS
1	0302 0021	1	PUENTE CENTRAL CON BUJES	CENTER AXLE WITH BUSH.	
2	0301 0548	2	SOPORTE	SUPPORT	
3	0112 7151	4	TORNILLO CAB. EXAGONAL	HEX. BOLT	M 20x1,5x120 DIN 960 10.9
4	0110 7245	4	ARANDELA ELASTICA	SPRING LOCKWASHER	B 20 DIN 127 A4C
5	0110 0326	4	TUERCA EXAGONAL	HEX. NUT	M 20x1,5 DIN 934 M10
6	0301 6479	2	EJE ACODADO	AXLE	
7	0301 0564	2	ANILLO INTERIOR	RING	
8	0302 0817	2	RETEN	SHAFT SEAL	
9	0111 0003	2	RODAMIENTO	ROLLER BEARING	32210 DIN 720
10	0302 9017	2	CUBO COMPLETO	COMP. HUB	
11	0301 0568	12	TORNILLO PARA RUEDA	SCREW	
12	0112 1809	12	ARANDELA ELASTICA	SPRING LOCKWASHER	C 18,5 DIN 74361 A4C
13	0112 1797	12	TUERCA EXAGONAL	HEX. NUT	B 18 DIN 74361 8 A4C
14	0111 0001	2	RODAMIENTO	ROLLER BEARING	32207 DIN 720
15	0301 0566	2	TUERCA CORONA	CASTLE NUT	
16	0110 6472	4	PASADOR DE ALETAS	SPLIT PIN	5x45 DIN 94 ST
17	0301 0567	2	TAPA	CAP	
18	0301 0562	2	CAPUCHON PROTECTOR INF.	CAP.	
19	0110 9893	2	CRAPODINA	BEARING	
20	0301 0560	2	CAPUCHON PROTECTOR SUP.	CAP.	
21	0112 0694	4	ENGRASADOR	LUBE FITTING	AM 10x1 DIN 71412
22	0301 0541	2	ARANDELA DE PROTECCION	WASHER	
23	----	S/N	SUPLEMENTO	SHIM	VER POS. 950 A 951
24	0302 0018	1	PALANCA IZQUIERDA	LEFT STEERING KNUCKLE	

POS. ITEM	Nº PIEZA PART. Nº	CANT. QUANT.	DENOMINACION	DESCRIPTION	OBSERVACIONES / REMARKS
25	0302 0019	1	PALANCA DERECHA	RIGHT STEERING KNUCKLE	
26	0301 0546	2	ARANDELA PLANA	WASHER	
27	0111 3088	2	TUERCA EXAGONAL	HEX. NUT	M 24x1,5 DIN 935 8 A4C
29	0111 8098	2	CHAVETA	KEY	A 12x8x36 DIN 6885
32	0112 0697	1	ENGRASADOR	LUBE FITTING	BM 8x1 DIN 71412
101	0301 0559	2	BUJE	BUSHING	
102	0301 0553	4	BUJE	BUSHING	
950	0301 0543	S/N	SUPLEMENTO	SHIM	E = 0,50
951	0301 0544	S/N	SUPLEMENTO	SHIM	E = 0,20

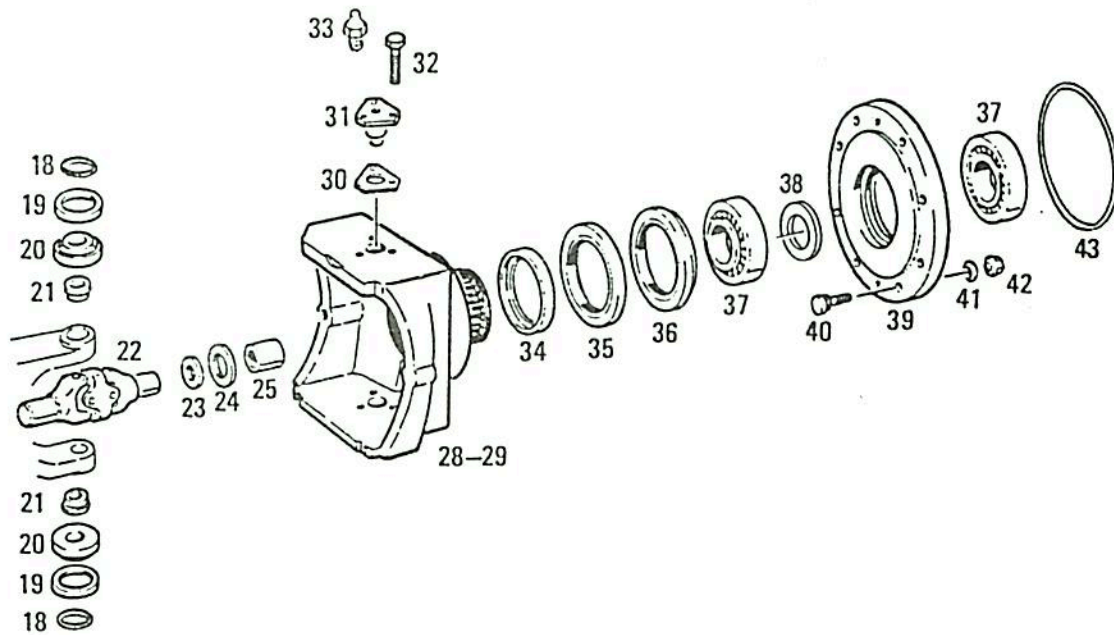


POS. ITEM	Nº PIEZA PART. Nº	CANT. QUANT.	DENOMINACION	DESCRIPTION	OBSERVACIONES / REMARKS
30	0302 0245	1	BARRA DE CONEXION	TRACK ROD	
101	0302 4572	1	EXTREMO CON RANURAS	BALL JOINT	
102	0301 9745	1	EXTREMO ROSCADO	BALL JOINT	
105	0111 3266	2	TUERCA CORONA	CASTLE NUT	M 18x1,5 DIN 937
106	0110 6455	2	PASADOR DE ALETAS	SPLIT PIN	4x35 DIN 94
107	0300 6252	2	GUARDAPOLVO	DUST GUARD	
108	0110 2659	1	TUERCA EXAGONAL	HEX. NUT	M 10x1,5 DIN 934
109	0110 7235	1	ARANDELA ELASTICA	SPRING LOCKWASHER	B 10 DIN 127
110	0111 1308	1	TORNILLO CAB. EXAGONAL	HEX. BOLT	M 10x50 DIN 931
111	0302 4574	1	ABRAZADERA COMPLETA	COMP. CLIP	
112	0111 1488	1	TORNILLO CAB. EXAGONAL	HEX. BOLT	M 12x50 DIN 931
113	0110 7237	1	ARANDELA ELASTICA	SPRING LOCKWASHER	B 12 DIN 127
114	0111 2858	1	TUERCA EXAGONAL	HEX. NUT	M 12 DIN 934
115	0301 9748	2	ENGRASADOR	LUBE FITTING	



POS. ITEM	Nº PIEZA PART. Nº	CANT. QUANT.	DENOMINACION	DESCRIPTION	OBSERVACIONES / REMARKS
95	0302 9883	1	PUENTE EJE DERECHO	RIGHT AXLE BRACKET	
96	0434 9939	2	SUPLEMENTO	SHIM	E = 2,00 VER POS. 950 A 970
97	0302 9905	2	RODAMIENTO A RODILLOS	BEARING	
98	0117 4870	1	ANILLO DE GOMA	O-SEAL	H 2927 182x3 DEUTZ NBR
99	0302 9884	1	PUENTE EJE IZQUIERDO	LEFT AXLE BRACKET	
100	0110 7242	16	ARANDELA ELASTICA	SPRING LOCKWASHER	B 16 DIN 127 A4C
101	0111 2693	16	TORNILLO CAB. EXAGONAL	HEX. BOLT	M 16x45 DIN 933
102	0400 0173	2	BUJE	BUSHING	
103	0400 0174	1	ANILLO	RING	
105	0400 0176	1	RETEN LABIO LATERAL	SHAFT SEAL	
106	0400 0177	2	BUJE	BUSHING	
107	0480 0003	2	ANILLO	RING	
108	0400 0180	2	ANILLO "V"	V-RING	
109	0400 0039	1	BANCADA TRASERA	REAR SUPPORT	
110	0110 7245	4	ARANDELA ELASTICA	SPRING LOCKWASHER	B 20 DIN 127 A4C
111	0400 0169	4	ESPARRAGO	STUD	
112	0111 2916	4	TUERCA EXAGONAL	HEX. NUT	M 20 DIN 934 M 8 A4C
113	0112 0693	2	ENGRASADOR	LUBE FITTING	AM 8x1 DIN 71412
114	0400 0040	1	BANCADA DELANTERA	FRONT SUPPORT	
115	0110 3534	2	TAPON	PLUG	
116	0117 4871	2	ANILLO DE GOMA	O-SEAL	
117	0302 9906	2	CASQUILLO	BUSHING	H 2929 33x2,5 DEUTZ NBR
118	0436 8536	2	ANILLO DE HERMETIZACION	SHAFT SEAL	
119	0302 9719	2	PALIER	PLUG-IN SHAFT	
120	0434 9936	2	ANILLO DE SEGURO	CIRCLIP	

POS. ITEM	Nº PIEZA PART. Nº	CANT. QUANT.	DENOMINACION	DESCRIPTION	OBSERVACIONES / REMARKS
121	0111 5414	4	PASADOR ELASTICO	DOWEL PIN	
950	0434 9940	S/N	SUPLEMENTO	SHIM	E = 1,95
951	0434 9941	S/N	SUPLEMENTO	SHIM	E = 1,90
952	0434 9942	S/N	SUPLEMENTO	SHIM	E = 1,85
953	0434 9943	S/N	SUPLEMENTO	SHIM	E = 1,80
954	0434 9944	S/N	SUPLEMENTO	SHIM	E = 1,75
955	0434 9945	S/N	SUPLEMENTO	SHIM	E = 1,70
956	0434 9946	S/N	SUPLEMENTO	SHIM	E = 1,65
957	0434 9947	S/N	SUPLEMENTO	SHIM	E = 1,60
958	0434 9948	S/N	SUPLEMENTO	SHIM	E = 1,55
959	0434 9949	S/N	SUPLEMENTO	SHIM	E = 1,50
960	0434 9950	S/N	SUPLEMENTO	SHIM	E = 1,45
961	0434 9951	S/N	SUPLEMENTO	SHIM	E = 1,40
962	0434 9952	S/N	SUPLEMENTO	SHIM	E = 1,20
963	0434 9953	S/N	SUPLEMENTO	SHIM	E = 1,00
964	0434 9954	S/N	SUPLEMENTO	SHIM	E = 0,80
965	0130 0323	S/N	SUPLEMENTO	SHIM	E = 0,60
966	0434 9955	S/N	SUPLEMENTO	SHIM	E = 0,50
967	0130 0324	S/N	SUPLEMENTO	SHIM	E = 0,40
968	0435 0390	S/N	SUPLEMENTO	SHIM	E = 0,30
969	0435 0391	S/N	SUPLEMENTO	SHIM	E = 0,20
970	0435 0392	S/N	SUPLEMENTO	SHIM	E = 0,10

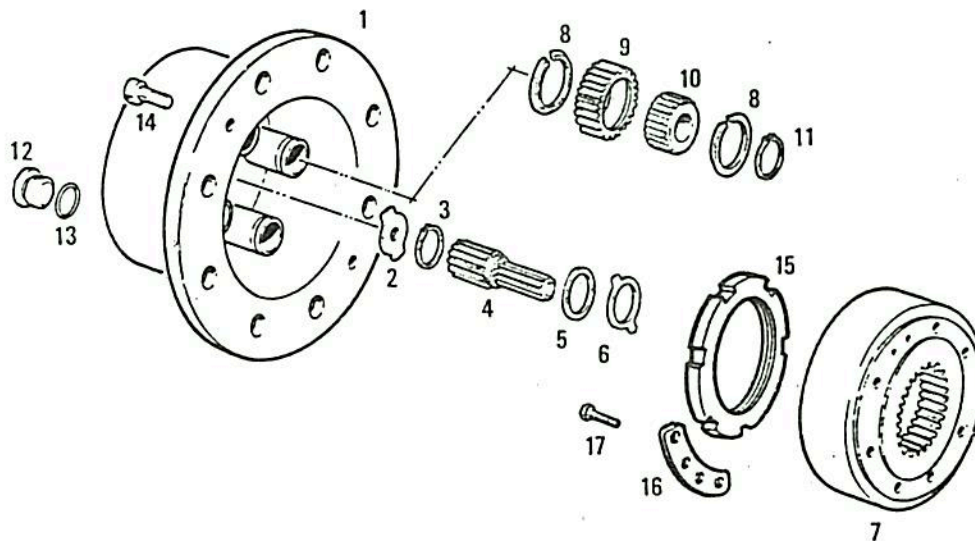


5

POS. ITEM	Nº PIEZA PART. Nº	CANT. QUANT.	DENOMINACION	DESCRIPTION	OBSERVACIONES / REMARKS
18	0117 5733	4	ANILLO DE GOMA	O-SEAL	
19	0435 3295	4	CAPUCHON	CAP	
20	0302 9907	4	RODAMIENTO	BEARING	
21	0434 9963	4	TAPA DE CIERRE	COVER	
22	0302 9718	2	ARTICULACION DOBLE	DOUBLE JOINT	
23	0434 9936	2	ANILLO DE SEGURO	CIRCLIP	
24	0436 8536	2	ANILLO DE HERMETIZACION	SHAFT SEAL	
25	0436 8535	2	CASQUILLO	BUSHING	
28	0302 9854	1	CAJA PROTECTORA DERECHA	RIGHT HOUSING	
29	0302 9855	1	CAJA PROTECTORA IZQ.	LEFT HOUSING	
30	0435 0434	4	SUPLEMENTO	SHIM	E = 0,60 VER POS. 950 A 956
31	0302 9909	4	SOPORTE	SUPPORT	
32	0110 2701	12	TORNILLO CAB. EXAGONAL	HEX. BOLT	M 12x30 DIN 933
33	0112 0692	4	ENGRASADOR	LUBE FITTING	AM 6x1 DIN 71412
34	0434 9971	2	CASQUILLO	BUSHING	
35	0435 9475	2	ARO RASPADOR	SCRAPER RING	
36	0435 0405	2	ANILLO DE HERMETIZACION	SHAFT SEAL	
37	0435 0446	4	RODAMIENTO	BEARING	
38	0480 0009	S/N	SUPLEMENTO	SHIM	E = 14,714 VER POS.957 A 963
39	0302 9851	2	CUBO	HUB	
40	0431 6085	16	TORNILLO	SCREW	
41	0112 1810	16	ARANDELA	WASHER	C 20,5 DIN 74361
42	0112 1799	16	TUERCA	NUT	B 20 DIN 74361
43	0117 4872	2	ANILLO DE GOMA	O-SEAL	200x4 H 2927

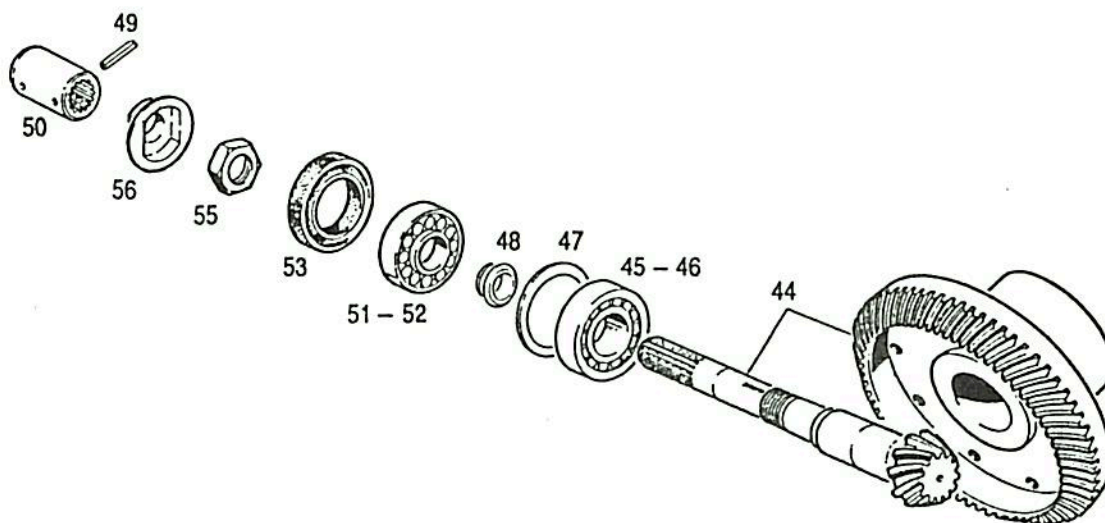


POS. ITEM	Nº PIEZA PART. Nº	CANT. QUANT.	DENOMINACION	DESCRIPTION	OBSERVACIONES / REMARKS
950	0435 0435	S/N	SUPLEMENTO	SHIM	E = 1,00
951	0435 0436	S/N	SUPLEMENTO	SHIM	E = 1,40
952	0435 0437	S/N	SUPLEMENTO	SHIM	E = 1,60
953	0435 0438	S/N	SUPLEMENTO	SHIM	E = 1,80
954	0435 0439	S/N	SUPLEMENTO	SHIM	E = 2,00
955	0435 0440	S/N	SUPLEMENTO	SHIM	E = 0,40
956	0435 0441	S/N	SUPLEMENTO	SHIM	E = 0,80
957	0480 0010	S/N	SUPLEMENTO	SHIM	E = 14,014
958	0480 0011	S/N	SUPLEMENTO	SHIM	E = 14,114
959	0480 0012	S/N	SUPLEMENTO	SHIM	E = 14,214
960	0480 0013	S/N	SUPLEMENTO	SHIM	E = 14,314
961	0480 0014	S/N	SUPLEMENTO	SHIM	E = 14,414
962	0480 0015	S/N	SUPLEMENTO	SHIM	E = 14,514
963	0480 0016	S/N	SUPLEMENTO	SHIM	E = 14,614



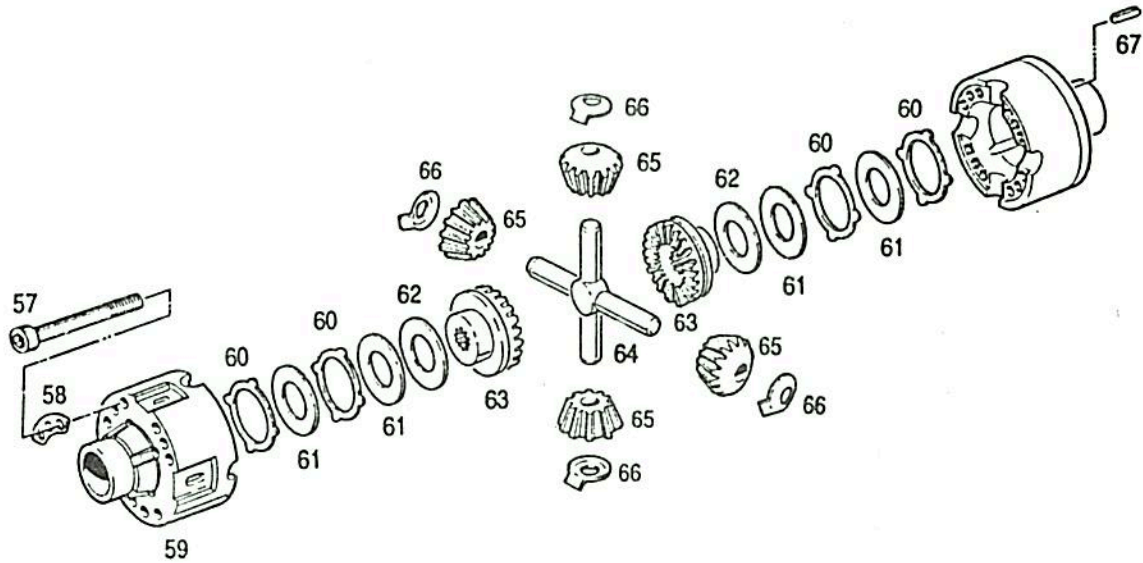
5

POS. ITEM	Nº PIEZA PART. Nº	CANT. QUANT.	DENOMINACION	DESCRIPTION	OBSERVACIONES / REMARKS
1	0435 0428	2	PORTASATELITES	GEAR CARRIER	
2	0434 9980	2	ARANDELA TOPE	STOP WASHER	E = 1,50 VER POS. 950 A 951
3	0117 5652	2	ANILLO DE SEGURO	CIRCLIP	A 44x2,5
4	0302 9728	2	EJE	SHAFT	
5	0302 9735	2	ARANDELA TOPE	STOP WASHER	
6	0302 9736	2	ARANDELA	WASHER	
7	0302 9722	2	CORONA SATELITES	RING GEAR	
8	0437 5030	16	ANILLO	SNAP RING	
9	0435 0397	8	SATELITE	GEAR	
10	0435 0447	8	RODAMIENTO	ROLLER BEARING	
11	0110 7751	8	ANILLO DE SEGURO	CIRCLIP	36x1,75 DIN 471
12	0110 3686	2	TAPON ROSCADO	SCREW PLUG	M 30x1,5 DIN 908 5.8 A4C
13	0117 4873	2	ANILLO DE GOMA	O-SEAL	27x2,5 H 2927
14	0113 1056	8	TORNILLO CILINDRICO	CYLINDRICAL SCREW	M 10x20 DIN 912 10.9 A4C
15	0302 9852	2	TUERCA RANURADA	GROOVED NUT	
16	0302 9853	2	CHAPA TRABA	TIE PLATE	
17	0116 3152	4	TORNILLO CAB. EXAGONAL	HEX. BOLT	AM 8x15 H 2009 12.9
950	0434 9981	S/N	SUPLEMENTO	SHIM	E = 2,00
951	0434 9982	S/N	SUPLEMENTO	SHIM	E = 2,50



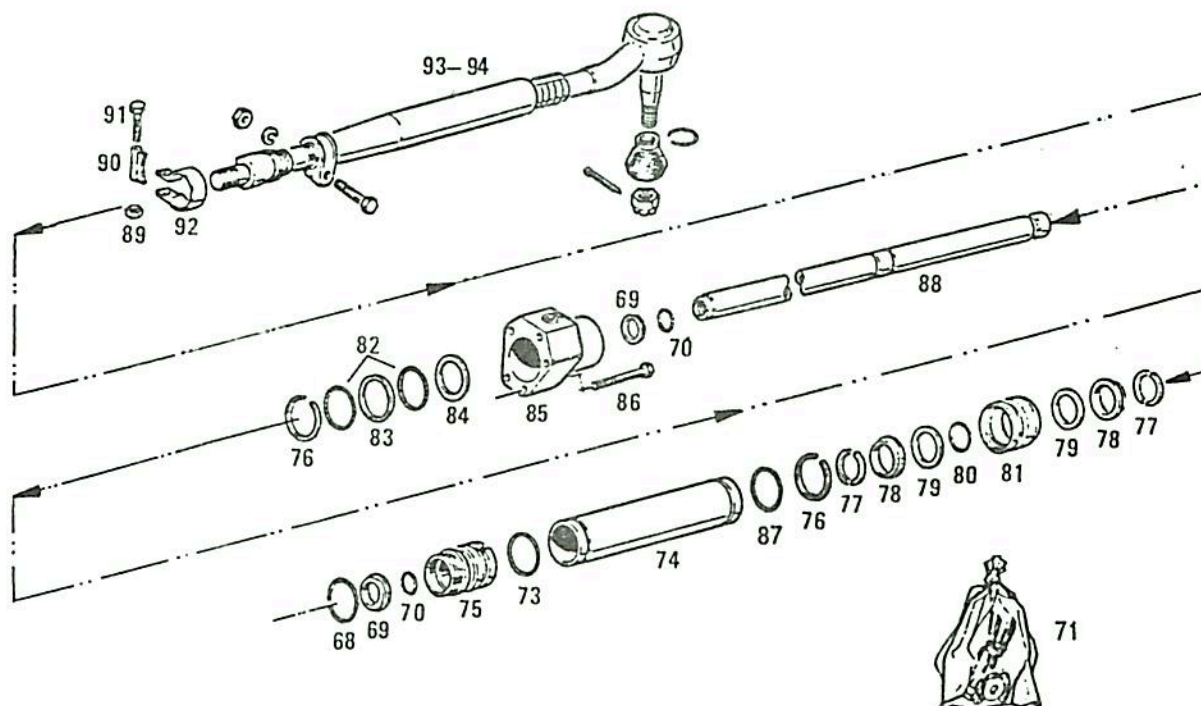
5

POS. ITEM	Nº PIEZA PART. Nº	CANT. QUANT.	DENOMINACION	DESCRIPTION	OBSERVACIONES / REMARKS
44	0302 9717	1	PAR CONICO	BEVEL COUPLE	
45	0302 9874	1	PISTA EXTERNA RODAMIENTO	BEARING EXT. RING	
46	0302 9875	1	CUERPO DEL RODAMIENTO	BEARING BODY	
47	0434 8594	S/N	SUPLEMENTO	SHIM	e = 1,00 VER POS. 950 A 956
48	0302 9873	1	CASQUILLO	BUSHING	
49	0111 5479	1	PASADOR ELASTICO	DOWEL PIN	
50	0400 0175	1	MANGUITO DE ACOUPLE	COUPLING SLEEVE	
51	0302 9876	1	PISTA EXTERNA RODAMIENTO	BEARING EXT. RING	
52	0302 9877	1	CUERPO DEL RODAMIENTO	BEARING BODY	
53	0302 9846	1	RETEN	SHAFT SEAL	50x80x10/10,5 NBR
55	0302 9880	1	TUERCA ESPECIAL	NUT	
56	0302 9847	1	CHAPA SEGURO	LOCKING PLATE	
950	0434 8595	S/N	SUPLEMENTO	SHIM	e = 1,05
951	0434 8596	S/N	SUPLEMENTO	SHIM	e = 1,10
952	0434 8597	S/N	SUPLEMENTO	SHIM	e = 1,15
953	0434 8598	S/N	SUPLEMENTO	SHIM	e = 1,20
954	0434 9933	S/N	SUPLEMENTO	SHIM	e = 1,60
955	0434 9935	S/N	SUPLEMENTO	SHIM	e = 0,95
956	0434 9934	S/N	SUPLEMENTO	SHIM	e = 0,90



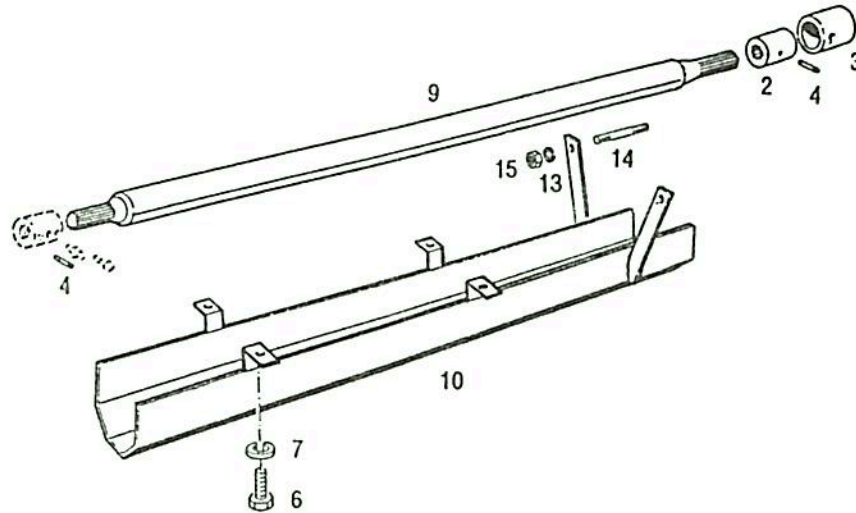
5

POS. ITEM	Nº PIEZA PART. Nº	CANT. QUANT.	DENOMINACION	DESCRIPTION	OBSERVACIONES / REMARKS
57	0113 9343	12	TORNILLO CILINDRICO	CYLINDRICAL SCREW	M 12x1,5x120 DIN 912 12.9
58	0435 0383	4	CHAPA TRABA	TIE PLATE	
59	0302 9745	1	CAJA DIFERENCIAL	DIFFERENTIAL CASE	CON * / WITH *
60	0302 9723	10	ARANDELA EXTERNA	STOP WASHER	E = 1,4
61	0302 9724	8	ARANDELA INTERNA	STOP WASHER	
62	0302 9725	2	SUPLEMENTO	SHIM	E = 3,30 VER POS. 950 A 954
63	0302 9715	2	ENGRANAJE PLANETARIO	BEVEL GEAR	
64	0435 0426	1	EJE SATELITE	GEAR PIVOT PIN	
65	0302 9716	4	ENGRANAJE SATELITE	DIFFERENTIAL PINION	
66	0302 9721	4	ARANDELA TOPE	STOP WASHER	
67	0117 5650	4	PERNO	PIN	
950	0480 0004	S/N	SUPLEMENTO	SHIM	E = 2,80
951	0480 0005	S/N	SUPLEMENTO	SHIM	E = 2,90
952	0480 0006	S/N	SUPLEMENTO	SHIM	E = 3,00
953	0480 0007	S/N	SUPLEMENTO	SHIM	E = 3,10
954	0480 0008	S/N	SUPLEMENTO	SHIM	E = 3,20



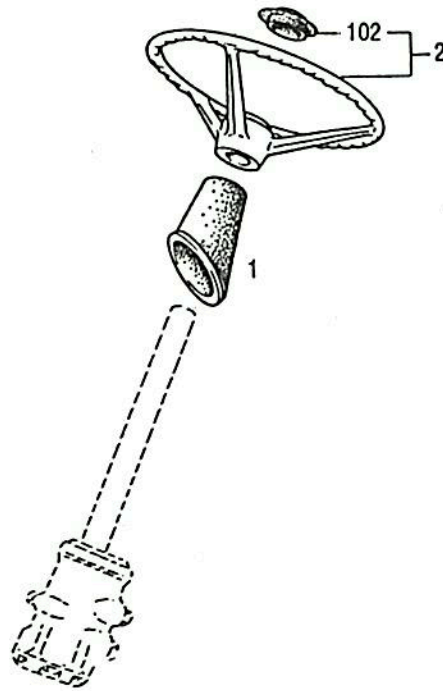
POS. ITEM	Nº PIEZA PART. Nº	CANT. QUANT.	DENOMINACION	DESCRIPTION	OBSERVACIONES / REMARKS
68	0117 4874	1	ANILLO DE GOMA	O-SEAL	73x3 H 2927 - DEUTZ NBR
69	0435 0409	2	RASPADOR	SCRAPER	
70	0435 0410	2	ANILLO DE GOMA	O-SEAL	
71	0302 9890	S/N	JUEGO DE REPARACION	REPAIRING SET	
73	0117 4875	1	ANILLO DE GOMA	O-SEAL	76x3 H 2927 - DEUTZ NBR
74	0434 9983	1	CILINDRO	CYLINDER	
75	0434 9984	1	GUIA	GUIDE	
76	0117 4876	2	ANILLO DE RETENCION	SNAP RING	55x1,5 H 2259
77	0434 9989	2	ANILLO BIPARTIDO	RING	
78	0434 9988	2	ANILLO DE SEGURO	CIRCLIP	
79	0434 9987	2	DISCO	DISC	
80	0117 5685	1	ANILLO DE GOMA	O-SEAL	
81	0434 9986	1	PISTON	PISTON	
82	0434 9991	2	ANILLO RASPADOR	SCRAPER RING	
83	0434 9990	1	ANILLO DE JUNTA	SEALING RING	
84	0435 0373	1	ARANDELA DISTANCIADORA	SPACER WASHER	E = 1,00 VER POS. 950 A 957
85	0302 9881	1	GUIA	GUIDE	
86	0111 1540	5	TORNILLO	SCREW	M 12x85 DIN 931
87	0621 4761	1	ANILLO DE GOMA	O-SEAL	
88	0302 9882	1	ACOPLE	PISTON ROD	
89	0111 2834	1	TUERCA EXAGONAL	HEX. NUT	M 8 DIN 934 A4C
90	0434 9997	1	CHAPA	PLATE	
91	0112 2397	1	TORNILLO CAB. EXAGONAL	HEX. BOLT	M 8x55 DIN 931 8.8 A4C
92	0434 9996	1	ABRAZADERA	CLIP	

POS. ITEM	Nº PIEZA PART. Nº	CANT. QUANT.	DENOMINACION	DESCRIPTION	OBSERVACIONES / REMARKS
93	0302 9727	1	EXTREMO DERECHO	RIGHT TRACK ROD	
94	0302 9726	1	EXTREMO IZQUIERDO	LEFT TRACK ROD	
950	0435 0374	S/N	ARANDELA DISTANCIADORA	SPACER WASHER	E = 1,10
951	0435 0375	S/N	ARANDELA DISTANCIADORA	SPACER WASHER	E = 1,20
952	0435 0376	S/N	ARANDELA DISTANCIADORA	SPACER WASHER	E = 1,30
953	0435 0377	S/N	ARANDELA DISTANCIADORA	SPACER WASHER	E = 1,40
954	0435 0378	S/N	ARANDELA DISTANCIADORA	SPACER WASHER	E = 1,50
955	0435 0379	S/N	ARANDELA DISTANCIADORA	SPACER WASHER	E = 1,60
956	0435 0380	S/N	ARANDELA DISTANCIADORA	SPACER WASHER	E = 1,70
957	0435 0381	S/N	ARANDELA DISTANCIADORA	SPACER WASHER	E = 1,80



5

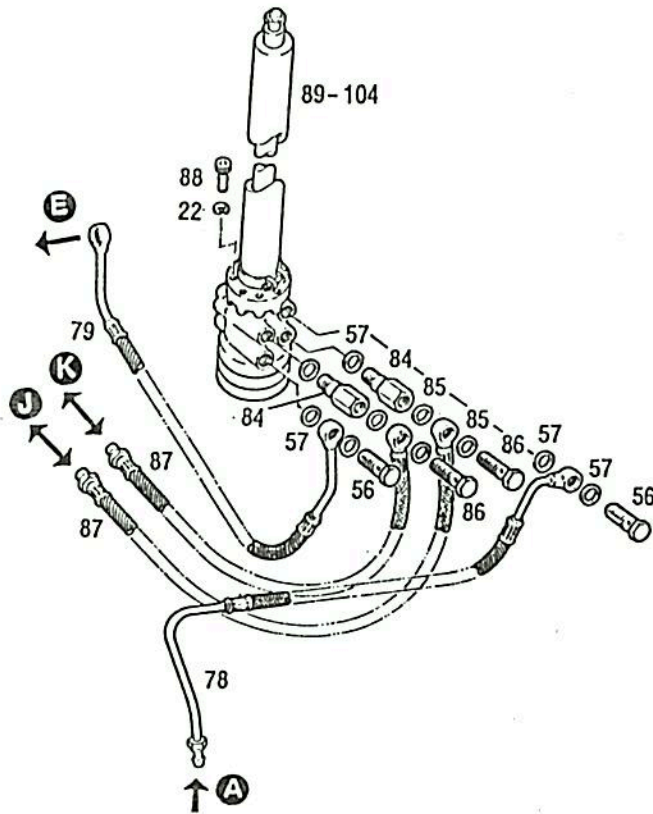
POS. ITEM	Nº PIEZA PART. Nº	CANT. QUANT.	DENOMINACION	DESCRIPTION	OBSERVACIONES / REMARKS
2	0400 0024	1	Manguito de acople	Coupling sleeve	
3	0302 7070	1	Guardapolvo	Dust guard	
4	0111 5479	3	Pasador elástico	Dowel pin	8x55 DIN 1481
6	0111 2407	4	Tornillo cab. exagonal	Hex. bolt	M 10x20 DIN 933 8.8 A4C
7	0110 7235	4	Arandela elástica	Spring lockwasher	B 10 DIN 127 A4C
9	0400 2514	1	Arbol de conexión	Joint shaft	
10	0400 2544	1	Protector	Protector	
13	0110 7242	4	Arandela elástica	Spring lockwasher	B 16 DIN 127 A4C
14	0400 1185	2	Espárrago	Stud	M 16x70 DIN 939 10.9 A4C
15	0111 2886	2	Tuerca exagonal	Hex. nut	M 16 DIN 934 8 A4C



5

POS. ITEM	Nº PIEZA PART. Nº	CANT. QUANT.	DENOMINACION	DESCRIPTION	OBSERVACIONES / REMARKS
1	0302 7382	1	Capuchón	Grommet	
2	0302 7834	1	Volante de dirección	Steering wheel	
102	0434 7326	1	Tapa de volante	Cap	



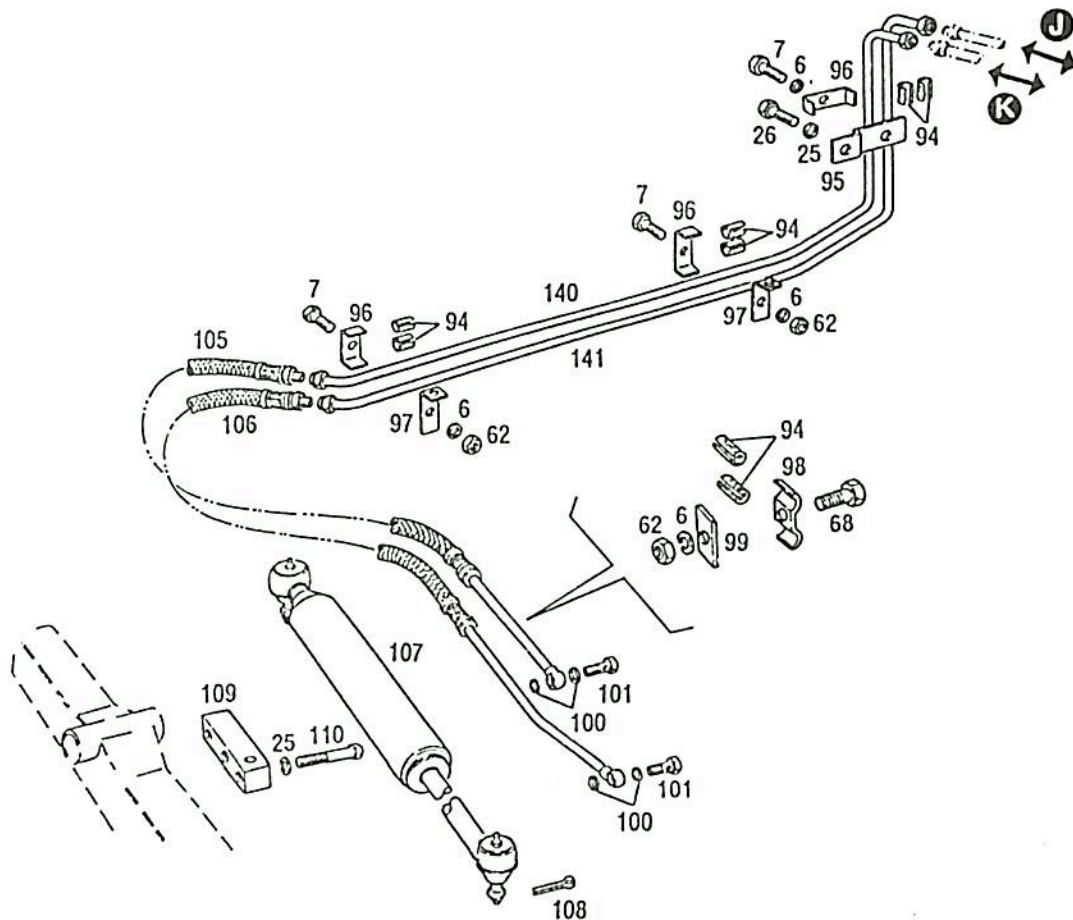


5

POS. ITEM	Nº PIEZA PART. Nº	CANT. QUANT.	DENOMINACION	DESCRIPTION	OBSERVACIONES / REMARKS
22	0110 7233	3	Arandela elástica	Spring lockwasher	B 8 DIN 127 A4C
56	0111 9252	2	Rácor	Banjo bolt	A 13 DIN 7623 A4C
57	0111 8718	6	Junta anular	Washer	A 18x24 DIN 7603 Cu
78	0400 4643	1	Manguera de presión	Pressure hose	Dirección. II tramo
79	0400 4645	1	Manguera de retorno	Return hose	De dirección a refrigeración
84	0430 1781	2	Niple	Nipple	
85	0111 8688	4	Junta anular	Washer	A 14x18 DIN 7603 Cu
86	0111 9246	2	Rácor	Banjo bolt	A 8 DIN 7623 A4C
87	0430 3181	2	Manguera de presión	Pressure hose	Presión dirección. II tramo
88	0112 6918	3	Tornillo cab. cilíndrica	Cylindrical screw	M 8x20 DIN 912 8.8 A4C
89	0400 4651	1	Dirección	Steering column	Unicamente Doble Tracción
104	0400 4734	1	Dirección	Steering column	Unicamente Simple Tracción

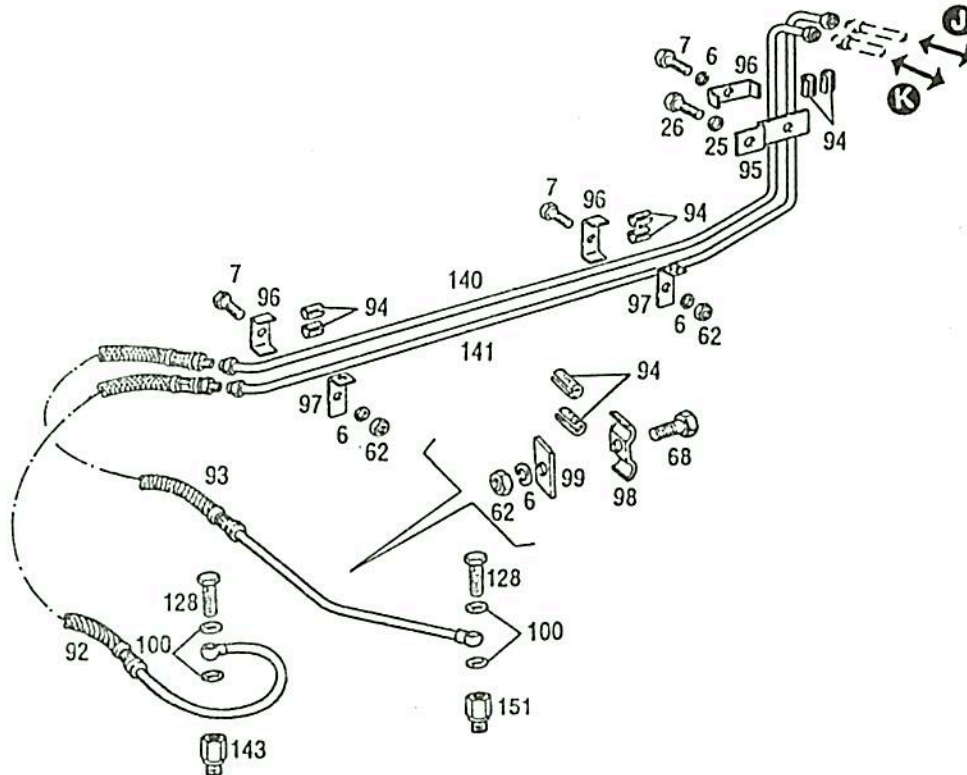
Simple tracción

0400 4731

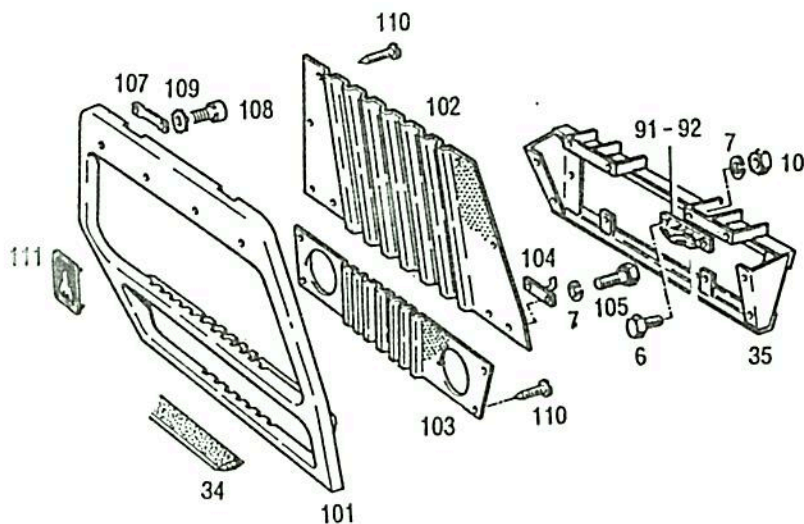


5

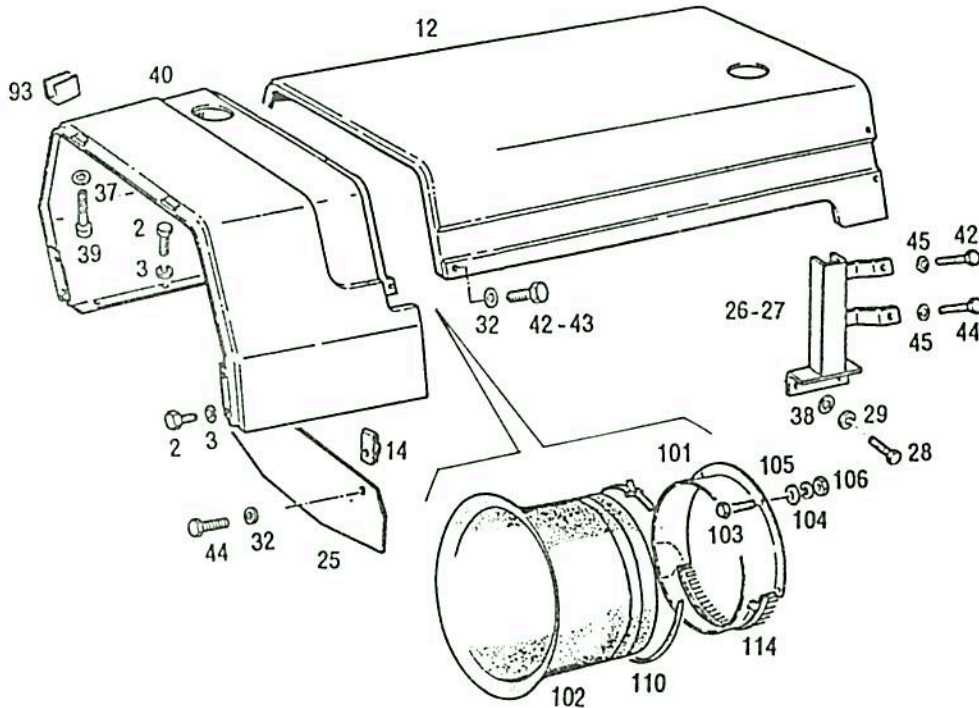
POS. ITEM	Nº PIEZA PART. Nº	CANT. QUANT.	DENOMINACION	DESCRIPTION	OBSERVACIONES / REMARKS
6	0110 7231	4	Arandela elástica	Spring lockwasher	B 6 DIN 127 A4C
7	0111 2264	3	Tornillo cab. exagonal	Hex. bolt	M 6x20 DIN 933 8.8 A4C
25	0110 7237	4	Arandela elástica	Spring lockwasher	B 12 DIN 127 A4C
26	0111 2547	1	Tornillo cab. exagonal	Hex. bolt	M 12x40 DIN 933 8.8 A4C
62	0111 2813	3	Tuerca exagonal	Hex. nut	M 6 DIN 934 8 A4C
68	0110 3316	1	Tornillo cab. exagonal	Hex. bolt	M 6x16 DIN 933 8.8 A4C
94	0302 0844	8	Manguito de goma	Rubber sleeve	
95	0302 7853	1	Soporte de abrazadera	Retainer	
96	0302 0355	3	Abrazadera	Clip	
97	0302 0340	2	Soporte de abrazadera	Retainer	
98	0302 0341	1	Abrazadera	Clip	
99	0302 0345	1	Base de abrazadera	Retainer	
100	0111 8707	4	Junta anular	Washer	A 16x22 DIN 7603 Cu
101	0110 0528	2	Rácor	Banjo bolt	C 10 DIN 7623 A4C
105	0302 0279	1	Manguera	Hose	Giro derecha. II tramo
106	0307 2872	1	Manguera	Hose	Giro izquierda. II tramo
107	0302 0281	1	Cilindro de dirección	Hydraulic cylinder	
108	0110 6452	2	Pasador de aletas	Split pin	4x30 DIN 94 S1
109	0302 0332	1	Soporte de cilindro	Support	
110	0111 1522	3	Tornillo cab. exagonal	Hex. bolt	M 12x70 DIN 931 8.8 A4C
140	0400 5009	1	Tubería de presión	Pressure pipe	Giro derecha. I tramo
141	0400 5011	1	Tubería de presión	Pressure pipe	Giro izquierda. I tramo



POS. ITEM	Nº PIEZA PART. Nº	CANT. QUANT.	DENOMINACION	DESCRIPTION	OBSERVACIONES / REMARKS
6	0110 7231	4	Arandela elástica	Spring lockwasher	B 6 DIN 127 A4C
7	0111 2264	3	Tornillo cab. exagonal	Hex. bolt	M 6x20 DIN 933 8.8 A4C
25	0110 7237	1	Arandela elástica	Spring lockwasher	B 12 DIN 127 A4C
26	0111 2547	1	Tornillo cab. exagonal	Hex. bolt	M 12x40 DIN 933 8.8 A4C
62	0111 2813	3	Tuerca exagonal	Hex. nut	M 6 DIN 934 8 A4C
68	0110 3316	1	Tornillo cab. exagonal	Hex. bolt	M 6x16 DIN 933 8.8 A4C
92	0400 0273	1	Manguera	Hose	Giro derecha. II tramo
93	0400 0275	1	Manguera	Hose	Giro izquierda. II tramo
94	0302 0844	8	Manguito de goma	Rubber sleeve	
95	0302 7853	1	Soporte de abrazadera	Retainer	
96	0302 0355	3	Abrazadera	Clip	
97	0302 0340	2	Soporte de abrazadera	Retainer	
98	0302 0341	1	Abrazadera	Clip	
99	0302 0345	1	Base de abrazadera	Retainer	
100	0111 8707	4	Junta anular	Washer	A 16x22 DIN 7603 Cu
128	0400 0579	2	Rácor	Banjo bolt	
140	0400 5009	1	Tubería de presión	Pressure pipe	Giro derecha. I tramo
141	0400 5011	1	Tubería de presión	Pressure pipe	Giro izquierda. I tramo
143	0400 0453	1	Niple	Nipple	
151	0400 2318	1	Niple	Nipple	



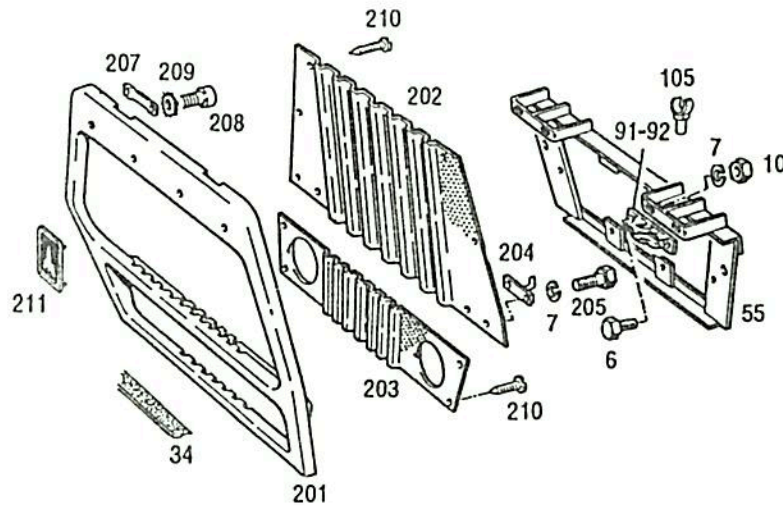
POS. ITEM	Nº PIEZA PART. Nº	CANT. QUANT.	DENOMINACION	DESCRIPTION	OBSERVACIONES / REMARKS
6	0111 2240	8	Tornillo cab. exagonal	Hex. bolt	M 6x12 DIN 933 8.8 A4C
7	0110 7231	8	Arandela elástica	Spring lockwasher	B 6 DIN 127 A4C
10	0111 2813	4	Tuerca exagonal	Hex. nut	M 6 DIN 934 M 8 A4C
34	0138 8697	s/n	Burlete	Weather strip	
35	0307 2631	1	Soporte de faros	Lamp support	
91	0430 9542	1	Traba derecha	Right shackle	
92	0430 9543	1	Traba izquierda	Left shackle	
101	0302 7500	1	Frente	Front	
102	0302 7501	1	Rejilla superior	Grille	
103	0302 7502	1	Rejilla inferior	Grille	
104	0301 6412	2	Gancho de cierre	Closing plate	
105	0110 3316	4	Tornillo cab. exagonal	Hex. bolt	M 6x16 DIN 933 8.8 A4C
107	0301 6297	2	Varilla soporte	Retainer	
108	0110 5535	4	Tornillo cab. cilíndrica	Cylindrical screw	AM 6x12 DIN 84 4.8 A4C
109	0111 7888	4	Arandela elástica	Spring lockwasher	J 6,4 DIN 6797 A4C
110	0302 5541	16	Tornillo	Screw	B 5,5x13 DIN 7976 A4C
111	0302 5037	1	Logotipo	Name plate	



6

POS. ITEM	Nº PIEZA PART. Nº	CANT. QUANT.	DENOMINACION	DESCRIPTION	OBSERVACIONES / REMARKS
2	0111 2333	8	Tornillo cab. exagonal	Hex. bolt	M 8x25 DIN 933 8.8 A4C
3	0110 7233	8	Arandela elástica	Spring lockwasher	B 8 DIN 127 A4C
12	0302 7586	1	Cubremotor	Engine hood	
14	0301 6393	4	Tuerca retén	Shaft seal	M 8
25	0302 7691	1	Chapa de cierre	Closing plate	
26	0302 7685	1	Soporte cubremotor izq.	Left support	
27	0302 7686	1	Soporte cubremotor der.	Right support	
28	0111 2515	4	Tornillo cab. exagonal	Hex. bolt	M 12x25 DIN 933 8.8 A4C
29	0110 7237	4	Arandela elástica	Spring lockwasher	B 12 DIN 127 A4C
31	0112 2121	4	Arandela plana	Washer	A 4,3 DIN 125 St A4C
32	0110 7548	6	Arandela plana	Washer	8,4 DIN 433 St A4C
37	0110 7095	3	Arandela plana	Washer	A 6,4 DIN 125 St A4C
38	0110 7110	4	Arandela plana	Washer	A 13 DIN 125 St A4C
39	0112 4585	2	Tornillo cab. cilíndrica	Cylindrical screw	AM 6x8 DIN 84 4.8 A4C
40	0400 0487	1	Parte delantera	Front part	
42	0112 4457	4	Tornillo cab. exagonal	Hex. bolt	M 8x35 DIN 933 8.8 A4C
43	0111 2350	2	Tornillo cab. exagonal	Hex. bolt	M 8x35 DIN 933 8.8 A4C
44	0111 2322	2	Tornillo cab. exagonal	Hex. bolt	M 8x20 DIN 933 8.8 A4C
45	0110 7101	8	Arandela plana	Washer	A 8,4 DIN 125 St A4C
93	0400 1533	2	Soporte	Support	
101	0302 3917	1	Anillo de unión	Connecting piece	
102	0302 3908	1	Toma de aire	Air inlet	
103	0111 2264	4	Tornillo cab. exagonal	Hex. bolt	M 6x20 DIN 933 8.8 A4C
104	0110 7231	3	Arandela elástica	Spring lockwasher	B 6 DIN 127 A4C
105	0110 7095	3	Arandela plana	Washer	A 6,4 DIN 125 St A4C
106	0111 2813	3	Tuerca exagonal	Hex. nut	M 6 DIN 934 8 A4C

POS. ITEM	Nº PIEZA PART. Nº	CANT. QUANT.	DENOMINACION	DESCRIPTION	OBSERVACIONES / REMARKS
110	0302 4069	1	Abrazadera	Clip	285 - 305
114	0430 9470	1	Cepillo de junta	Sealing brush	

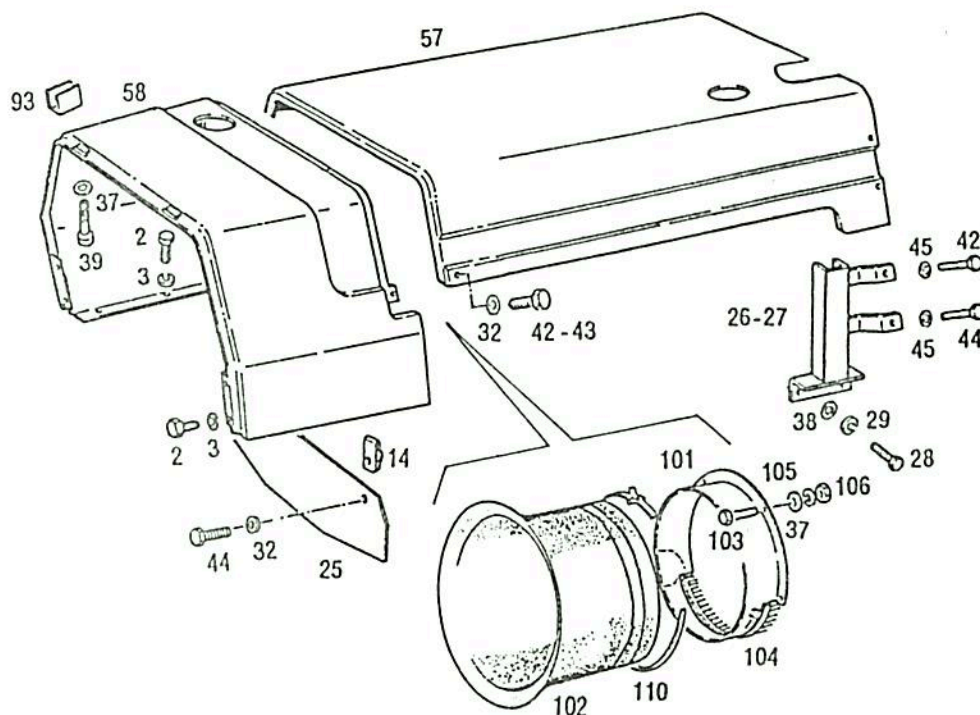


6

POS. ITEM	Nº PIEZA PART. Nº	CANT. QUANT.	DENOMINACION	DESCRIPTION	OBSERVACIONES / REMARKS
6	0111 2240	8	Tornillo cab. exagonal	Hex. bolt	M 6x12 DIN 933 8.8 A4C
7	0110 7231	15	Arandela elástica	Spring lockwasher	B 6 DIN 127 A4C
10	0111 2813	7	Tuerca exagonal	Hex. nut	M 6 DIN 934 8 A4C
34	0138 8697	s/n	Burlete	Weather strip	
55	0302 5464	1	Soporte de faros	Lamp support	
91	0430 9542	1	Traba derecha	Right shackle	
92	0430 9543	1	Traba izquierda	Left shackle	
105	0400 7418	1	Gancho plástico	Plastic hook	
201	0302 7500	1	Frente	Front	
202	0302 7501	1	Rejilla superior	Grille	
203	0302 7502	1	Rejilla inferior	Grille	
204	0301 6412	2	Gancho de cierre	Closing plate	
205	0110 3316	4	Tornillo cab. exagonal	Hex. bolt	M 6x16 DIN 933 8.8 A4C
207	0301 6297	2	Varilla soporte	Retainer	
208	0110 5535	4	Tornillo cab. cilíndrica	Cylindrical screw	AM 6x12 DIN 84 4.8 A4C
209	0111 7888	4	Arandela elástica	Spring lockwasher	J 6,4 DIN 6797 A4C
210	0302 5541	16	Tornillo-para chapa	Sheet screw	B 5,5x13 DIN 7976 A4C
211	0302 5037	1	Logotipo	Name plate	

Con aire acondicionado

0302 7681



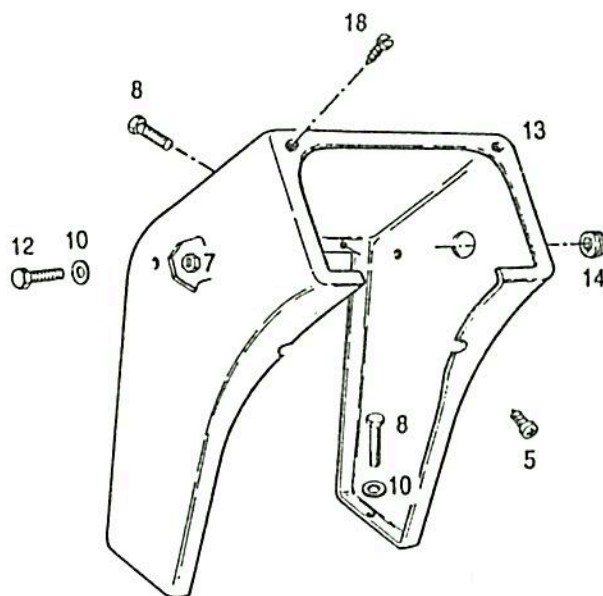
6

POS. ITEM	Nº PIEZA PART. Nº	CANT. QUANT.	DENOMINACION	DESCRIPTION	OBSERVACIONES / REMARKS
2	0111 2333	8	Tornillo cab. exagonal	Hex. bolt	M 8x25 DIN 933 8.8 A4C
3	0110 7233	8	Arandela elástica	Spring lockwasher	B 8 DIN 127 A4C
14	0301 6393	4	Tuerca retén	Shaft seal	M 8
25	0302 7691	1	Chapa de cierre	Closing plate	
26	0302 7685	1	Soporte cubremotor izq.	Left support	
27	0302 7686	1	Soporte cubremotor der.	Right support	
28	0111 2515	4	Tornillo cab. exagonal	Hex. bolt	M 12x25 DIN 933 8.8 A4C
29	0110 7237	4	Arandela elástica	Spring lockwasher	B 12 DIN 127 A4C
31	0112 2121	4	Arandela plana	Washer	A 4,3 DIN 125 St A4C
32	0110 7548	6	Arandela plana	Washer	8,4 DIN 433 St A4C
37	0110 7095	6	Arandela plana	Washer	A 6,4 DIN 125 St A4C
38	0110 7110	4	Arandela plana	Washer	A 13 DIN 125 St A4C
39	0112 4585	2	Tornillo cab. cilíndrica	Cylindrical screw	AM 6x8 DIN 84 4.8 A4C
42	0112 4457	4	Tornillo cab. exagonal	Hex. bolt	M 8x45 DIN 933 8.8 A4C
43	0111 2350	2	Tornillo cab. exagonal	Hex. bolt	M 8x35 DIN 933 8.8 A4C
44	0111 2322	2	Tornillo cab. exagonal	Hex. bolt	M 8x20 DIN 933 8.8 A4C
45	0110 7101	8	Arandela plana	Washer	A 8,4 DIN 125 St A4C
57	0302 5477	1	Cubremotor	Engine hood	
58	0302 5480	1	Parte delantera	Front part	
93	0400 1533	2	Soporte	Support	
101	0302 3917	1	Anillo de unión	Connecting piece	
102	0302 3908	1	Toma de aire	Air inlet	
103	0111 2264	4	Tornillo cab. exagonal	Hex. bolt	M 6x20 DIN 933 8.8 A4C
104	0430 9470	1	Cepillo de junta	Sealing brush	285 - 305
105	0110 7231	3	Arandela elástica	Spring lockwasher	B 6 DIN 127 A4C
106	0111 1213	3	Tuerca exagonal	Hex. nut	M 6 DIN 934 8 A4C
110	0302 4069	1	Abrazadera	Clip	285 - 305



Sin cabina

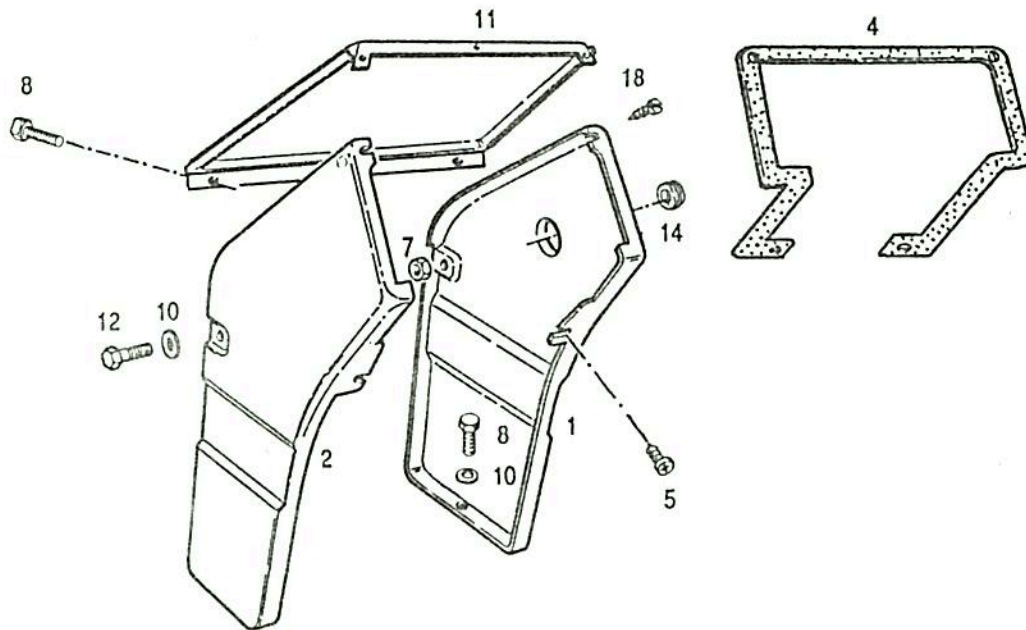
0302 7051



POS. ITEM	Nº PIEZA PART. Nº	CANT. QUANT.	DENOMINACION	DESCRIPTION	OBSERVACIONES / REMARKS
5	0117 4097	2	TORNILLO CAB. LENTICULAR	FILL.-HEAD SCREW	M 6x25 Sb DIN 7985 4.8
7	0111 2824	2	TUERCA EXAGONAL	HEX. NUT	M 8 DIN 934 M 8 A4C
8	0111 2307	5	TORNILLO CAB. EXAGONAL	HEX. BOLT	M 8x16 DIN 933 8.8 A4C
10	0110 7548	4	ARANDELA PLANA	WASHER	8,4 DIN 433 ST A4C
12	0111 2322	2	TORNILLO CAB. EXAGONAL	HEX. BOLT	M 8x20 DIN 933 8.8 A4C
13	0307 2765	1	PORTA TABLERO	INSTRUMENT BOX	
14	0400 0714	1	BOQUILLA	GROMMET	
18	0112 3006	2	TORNILLO PARA CHAPA	SELF-TAPPING SCREW	B 6,3x25 DIN 7971 A4C

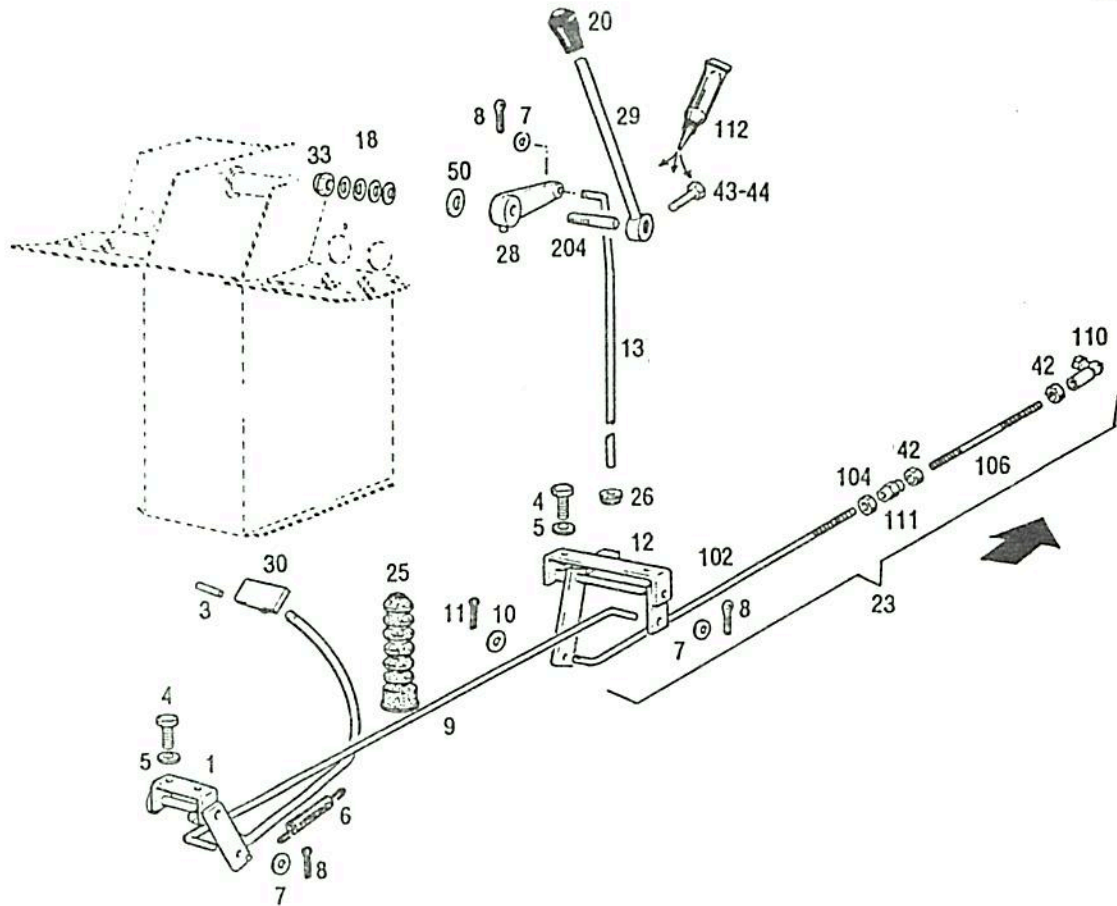
Con cabina

0302 7051



6

POS. ITEM	Nº PIEZA PART. Nº	CANT. QUANT.	DENOMINACION	DESCRIPTION	OBSERVACIONES / REMARKS
1	0302 7638	1	PARTE LATERAL DERECHA	RIGHT SIDE PART	
2	0302 7639	1	PARTE LATERAL IZQUIERDA	LEFT SIDE PART	
4	0430 3606	1	PERFIL DE HERMETIZACION	SEALING SECTION	
5	0117 4097	2	TORNILLO CAB. LENTICULAR	FILL.-HEAD SCREW	M 6x25 Sb DIN 7985 4.8
7	0111 2824	2	TUERCA EXAGONAL	HEX. NUT	M 8 DIN 934 M 8 A4C
8	0111 2307	5	TORNILLO CAB. EXAGONAL	HEX. BOLT	M 8x16 DIN 933 8.8 A4C
10	0110 7548	4	ARANDELA PLANA	WASHER	8,4 DIN 433 ST A4C
11	0307 2398	1	PARTE SUPERIOR	TOP PART	
12	0111 2322	2	TORNILLO CAB. EXAGONAL	HEX. BOLT	M 8x20 DIN 933 8.8 A4C
14	0400 0714	1	BOQUILLA	GROMMET	
18	0112 3006	2	TORNILLO PARA CHAPA	SELF-TAPPING SCREW	B 6,3x25 DIN 7971 A4C



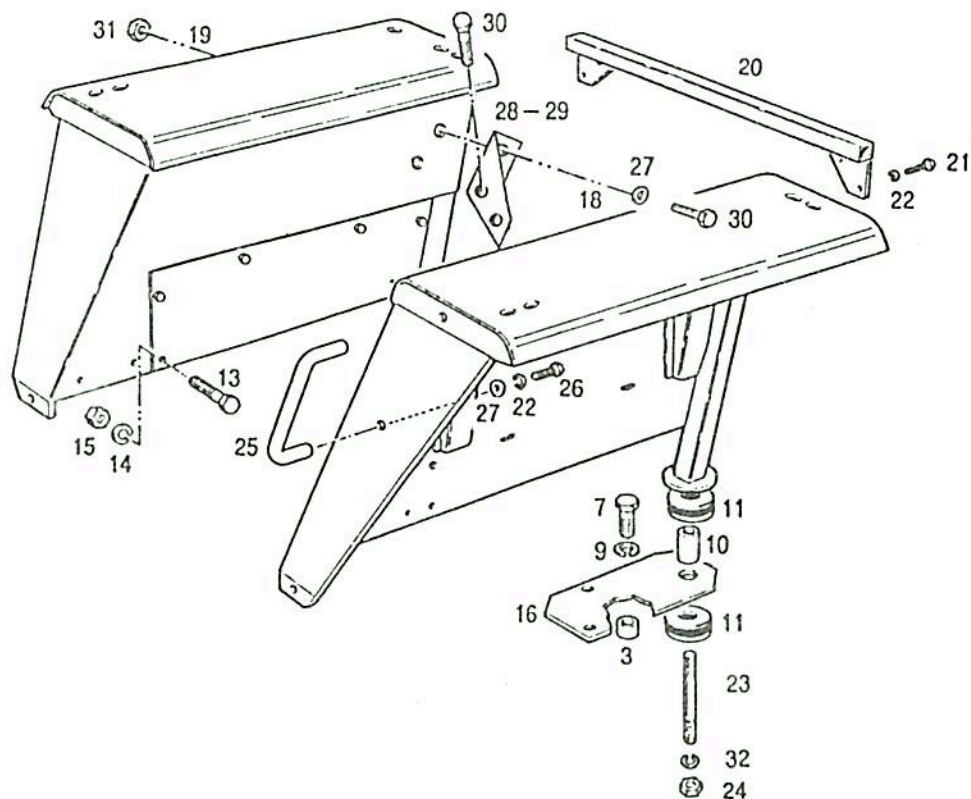
6

POS. ITEM	Nº PIEZA PART. Nº	CANT. QUANT.	DENOMINACION	DESCRIPTION	OBSERVACIONES / REMARKS
1	0302 6818	1	Pedal de acelerador	Accelerator pedal	
3	0111 5434	1	Pasador elástico	Dowel pin	5x20 DIN 1481
4	0111 2322	4	Tornillo cab. exagonal	Hex. bolt	M 8x20 DIN 933 8.8 A4C
5	0110 7233	4	Arandela elástica	Spring lockwasher	B 8 DIN 127 A4C
6	0300 6012	1	Resorte	Spring	
7	0110 7548	3	Arandela plana	Washer	8,4 DIN 433 St A4C
8	0112 2070	3	Pasador de aletas	Split pin	2x20 DIN 94 St A4C
9	0302 6932	1	Varilla	Rod	
10	0110 7095	1	Arandela plana	Washer	A 6,4 DIN 125 St A4C
11	0110 6406	1	Pasador de aletas	Dowel pin	2x15 DIN 94 St
12	0302 6928	1	Conjunto accionamiento	Drive unit	
13	0302 7004	1	Varilla	Rod	
18	0111 6039	3	Resorte	Spring	B 31,5 DIN 2093
20	0302 1397	1	Empuñadura	Knob	
23	0302 6559	1	Varilla de accionam. comp.	Comp. drive rod	
25	0238 8321	1	Fuelle	Bellows	
26	0430 7411	1	Boquilla	Grommet	
28	0307 2674	1	Brazo	Arm	
29	0307 2673	1	Palanca	Lever	
30	0307 2694	1	Suela de acelerador	Accelerator shoe	
33	0111 3176	2	Tuerca exagonal	Hex. nut	M 16x1,5 DIN 936 5.5 A4C
41	0110 7231	2	Arandela elástica	Spring lockwasher	B 6 DIN 127 A4C
42	0111 2813	4	Tuerca exagonal	Hex. nut	M 6 DIN 934 8 A4C
43	0111 0918	1	Tornillo	Bolt	AM 10x15 DIN 913 10.9
44	0400 4065	1	Tornillo cab. exagonal	Hex. bolt	BM 10x20 DIN 564 10.9
50	0400 5796	1	Plato de fricción	Friction disk	

POS. ITEM	Nº PIEZA PART. Nº	CANT. QUANT.	DENOMINACION	DESCRIPTION	OBSERVACIONES / REMARKS
102	0302 6939	1	Varilla acelerador	Accelerator rod	
104	0111 2819	1	Tuerca exagonal	Hex. nut	M 6 izq. DIN 934 8 A4C
106	0300 3389	1	Varilla	Rod	
110	0400 0955	1	Articulación	Joint	CLS 10 43603
111	0400 5750	1	Tensor	Turnbuckle	
112	-----	s/n	Sellador	Sealing compound	Trabasil AR3
204	0307 2666	1	Eje	Shaft	

Con bastidor de protección

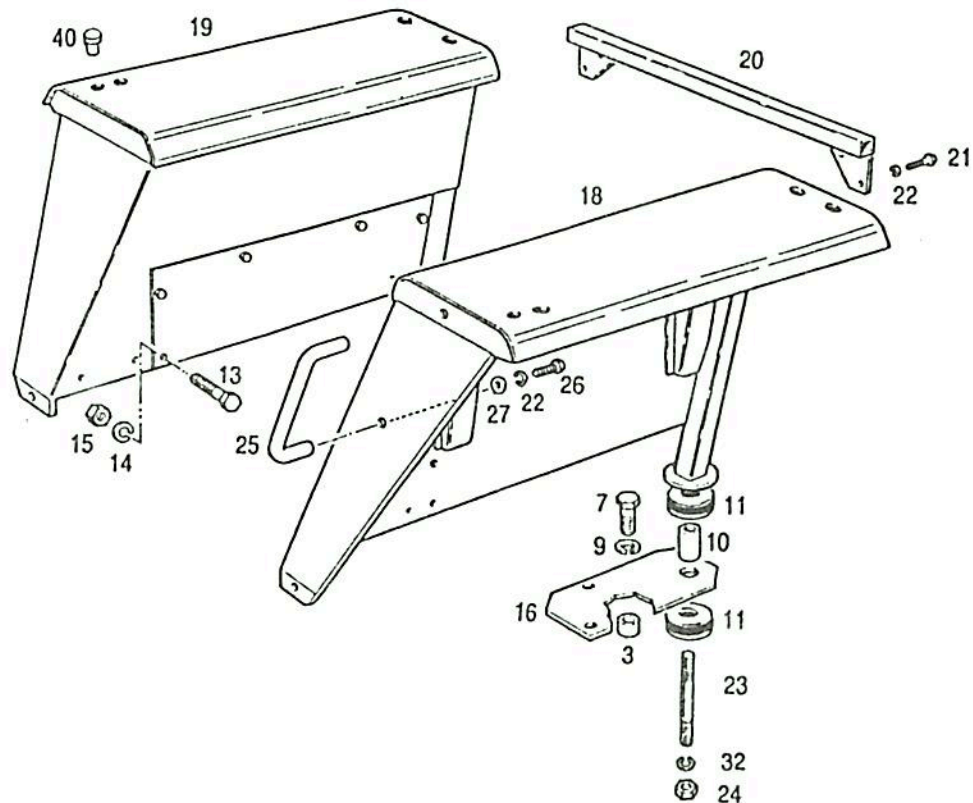
0302 8149



POS. ITEM	Nº PIEZA PART. Nº	CANT. QUANT.	DENOMINACION	DESCRIPTION	OBSERVACIONES / REMARKS
3	0302 5369	6	DISTANCIADOR	SPACER	
7	0111 1514	6	TORNILLO CAB. EXAGONAL	HEX. BOLT	M 12x65 DIN 931 8.8 A4C
9	0110 7237	6	ARANDELA ELASTICA	SPRING LOCKWASHER	B 12 DIN 127 A4C
10	0302 7009	2	DISTANCIADOR	SPACER	
11	0302 5297	4	SILENT-BLOCK	SILENT-BLOCK	
13	0111 2232	2	TORNILLO CAB. EXAGONAL	HEX. BOLT	M 6x10 DIN 933 8.8 A4C
14	0110 7231	2	ARANDELA ELASTICA	SPRING LOCKWASHER	B 6 DIN 127 A4C
15	0111 2813	2	TUERCA EXAGONAL	HEX. NUT	M 6 DIN 934 8 A4C
16	0307 2527	2	SOPORTE DE GUARDABARRO	MUDGUARD SUPPORT	
18	0307 2402	1	GUARDABARRO IZQUIERDO	LEFT MUDGUARD	
19	0307 2403	1	GUARDABARRO DERECHO	RIGHT MUDGUARD	
20	0307 2409	1	TRAVESAÑO	CROSS-PIECE	
21	0111 2333	4	TORNILLO CAB. EXAGONAL	HEX. BOLT	M 8x25 DIN 933 8.8 A4C
22	0110 7233	14	ARANDELA ELASTICA	SPRING LOCKWASHER	B 8 DIN 127 A4C
23	0111 3673	2	ESPARRAGO	STUD	M 16x90 DIN 939 8.8 A4C
24	0111 2886	2	TUERCA EXAGONAL	HEX. NUT	M 16 DIN 934 8 A4C
25	0307 2884	1	ASIDERO	HANDLE	
26	0111 2307	2	TORNILLO CAB. EXAGONAL	HEX. BOLT	M 8x16 DIN 933 8.8 A4C
27	0112 6329	12	ARANDELA PLANA	WASHER	A 8,4 DIN 9021 ST A4C
28	0400 0142	1	REFUERZO IZQUIERDO	LEFT REINFORCEMENT	
29	0400 0141	1	REFUERZO DERECHO	RIGHT REINFORCEMENT	
30	0111 2311	8	TORNILLO CAB. EXAGONAL	HEX. BOLT	M 8x18 DIN 933 8.8 A4C
31	0111 2824	8	TUERCA EXAGONAL	HEX. NUT	M 8 DIN 934 8 A4C
32	0110 7242	2	ARANDELA ELASTICA	SPRING LOCKWASHER	B 16 DIN 127 A4C

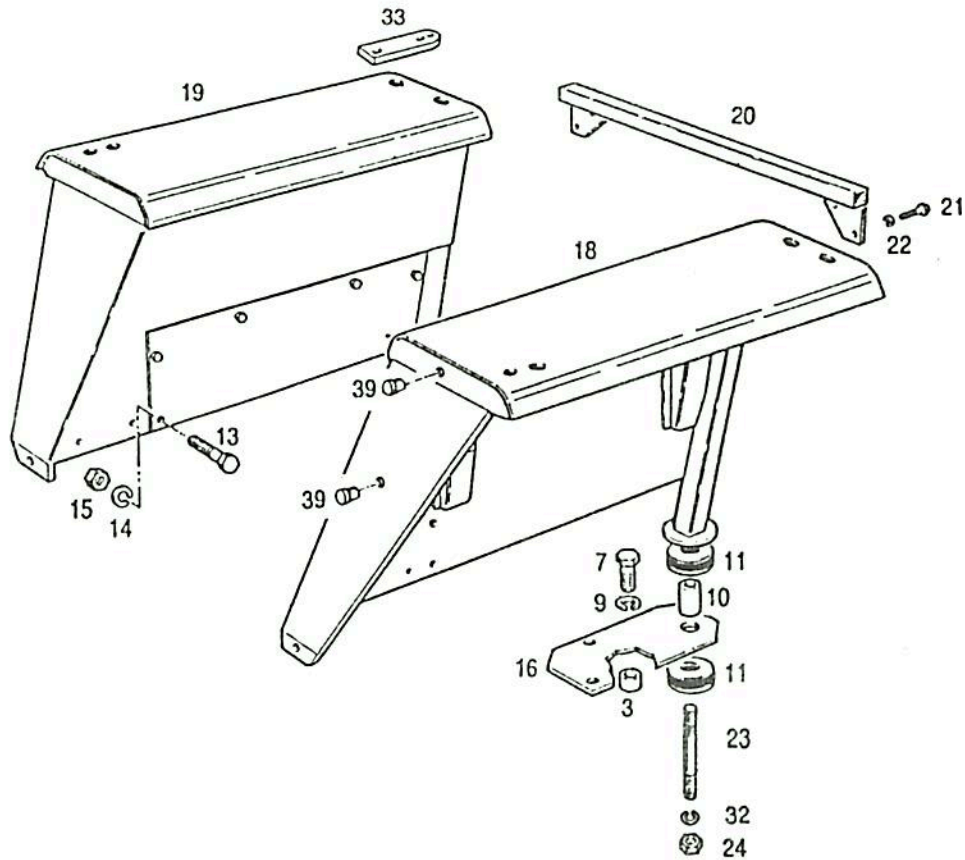
Sin cabina

0302 8149



6

POS. ITEM	Nº PIEZA PART. Nº	CANT. QUANT.	DENOMINACION	DESCRIPTION	OBSERVACIONES / REMARKS
3	0302 5369	6	DISTANCIADOR	SPACER	
7	0111 1514	6	TORNILLO CAB. EXAGONAL	HEX. BOLT	M 12x65 DIN 931 8.8 A4C
9	0110 7237	6	ARANDELA ELASTICA	SPRING LOCKWASHER	B 12 DIN 127 A4C
10	0302 7009	2	DISTANCIADOR	SPACER	
11	0302 5297	4	SILENT-BLOCK	SILENT-BLOCK	
13	0111 2232	2	TORNILLO CAB. EXAGONAL	HEX. BOLT	M 6x10 DIN 933 8.8 A4C
14	0110 7231	2	ARANDELA ELASTICA	SPRING LOCKWASHER	B 6 DIN 127 A4C
15	0111 2813	2	TUERCA EXAGONAL	HEX. NUT	M 6 DIN 934 M 8 A4C
16	0307 2527	2	SOPORTE DE GUARDABARRO	MUDGUARD SUPPORT	
18	0307 2402	1	GUARDABARRO IZQUIERDO	LEFT MUDGUARD	
19	0307 2403	1	GUARDABARRO DERECHO	RIGHT MUDGUARD	
20	0307 2409	1	TRAVESAÑO	CROSS-PIECE	
21	0111 2333	4	TORNILLO CAB. EXAGONAL	HEX. BOLT	M 8x25 DIN 933 8.8 A4C
22	0110 7233	6	ARANDELA ELASTICA	SPRING LOCKWASHER	B 8 DIN 127 A4C
23	0111 3673	2	ESPARRAGO	STUD	M 16x90 DIN 939 8.8 A4C
24	0111 2886	2	TUERCA EXAGONAL	HEX. NUT	M 16 DIN 934 M 8 A4C
25	0307 2884	1	ASIDERO	HANDLE	
26	0111 2307	2	TORNILLO CAB. EXAGONAL	HEX. BOLT	M 8x16 DIN 933 8.8 A4C
27	0112 6329	2	ARANDELA PLANA	WASHER	A 8,4 DIN 9021 STA4C
32	0110 7242	2	ARANDELA ELASTICA	SPRING LOCKWASHER	B 16 DIN 127 A4C
40	0400 6249	8	TAPON PROTECTOR	PLUG	

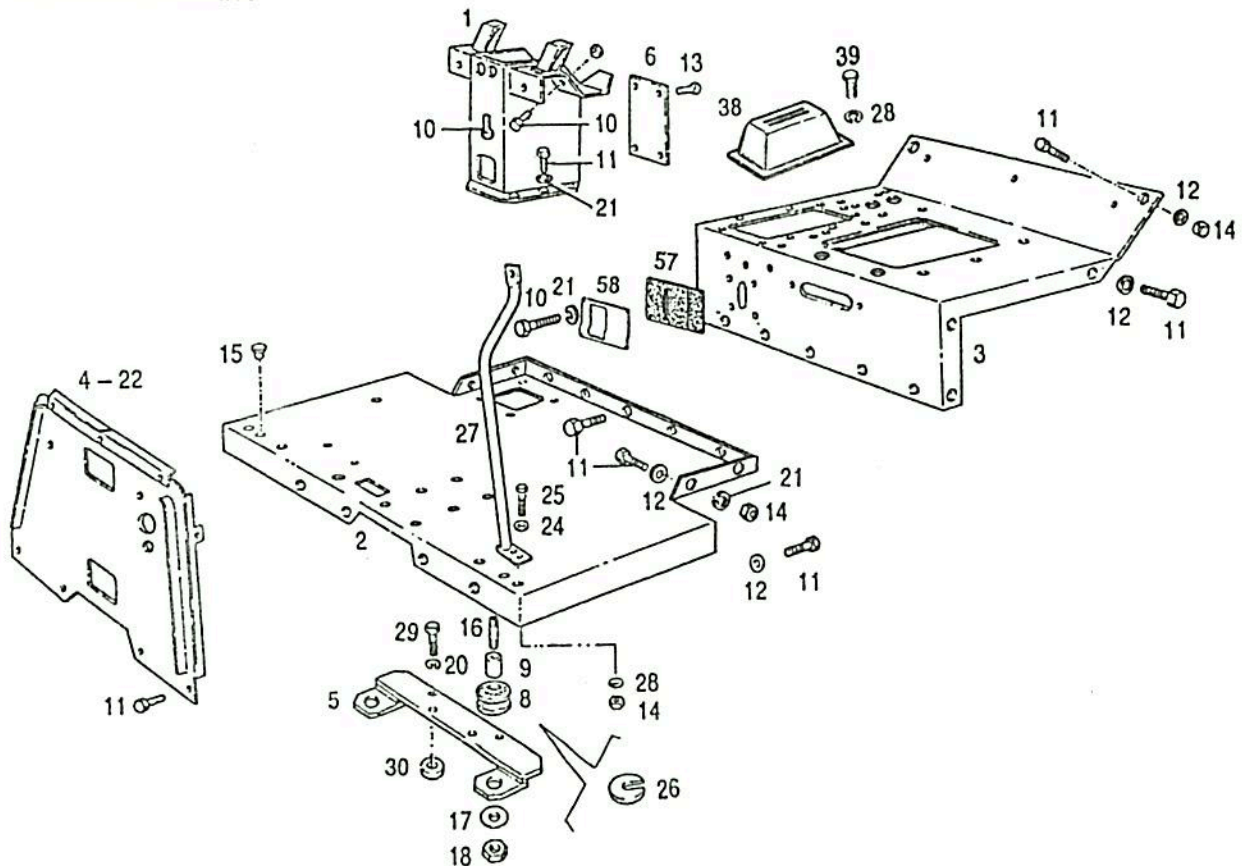


6

POS. ITEM	Nº PIEZA PART. Nº	CANT. QUANT.	DENOMINACION	DESCRIPTION	OBSERVACIONES / REMARKS
3	0302 5369	6	Distanciador	Spacer	
7	0111 1514	6	Tornillo cab. exagonal	Hex. bolt	M 12x65 DIN 931 8.8 A4C
9	0110 7237	6	Arandela elástica	Spring lockwasher	B 12 DIN 127 A4C
10	0302 7009	2	Distanciador	Spacer	
11	0302 5297	4	Silent - block	Silent - block	
13	0111 2232	2	Tornillo cab. exagonal	Hex. bolt	M 6x10 DIN 933 8.8 A4C
14	0110 7231	2	Arandela elástica	Spring lockwasher	B 6 DIN 127 A4C
15	0111 2813	2	Tuerca exagonal	Hex. nut	M 6 DIN 934 8 A4C
16	0307 2527	2	SopORTE de guardabarro	Mudguard support	
18	0307 2402	1	Guardabarro izquierdo	Left mudguard	
19	0307 2403	1	Guardabarro derecho	Right mudguard	
20	0307 2409	1	Travesaño	Cross - piece	
21	0111 2333	4	Tornillo cab. exagonal	Hex. bolt	M 8x25 DIN 933 8.8 A4C
22	0110 7233	4	Arandela elástica	Spring lockwasher	B 8 DIN 127 A4C
23	0111 3673	2	Espárrago	Stud	M 16x90 DIN 939 8.8 A4C
24	0111 2886	2	Tuerca exagonal	Hex. nut	M 16 DIN 934 8 A4C
32	0110 7242	2	Arandela elástica	Spring lockwasher	B 16 DIN 127 A4C
33	0400 2731	1	SopORTE faro de trabajo	Work lamp support	
39	0300 6601	2	Tapón	Plug	

Sin cabina  
Sin Elevador hidráulico

0302 6562



6

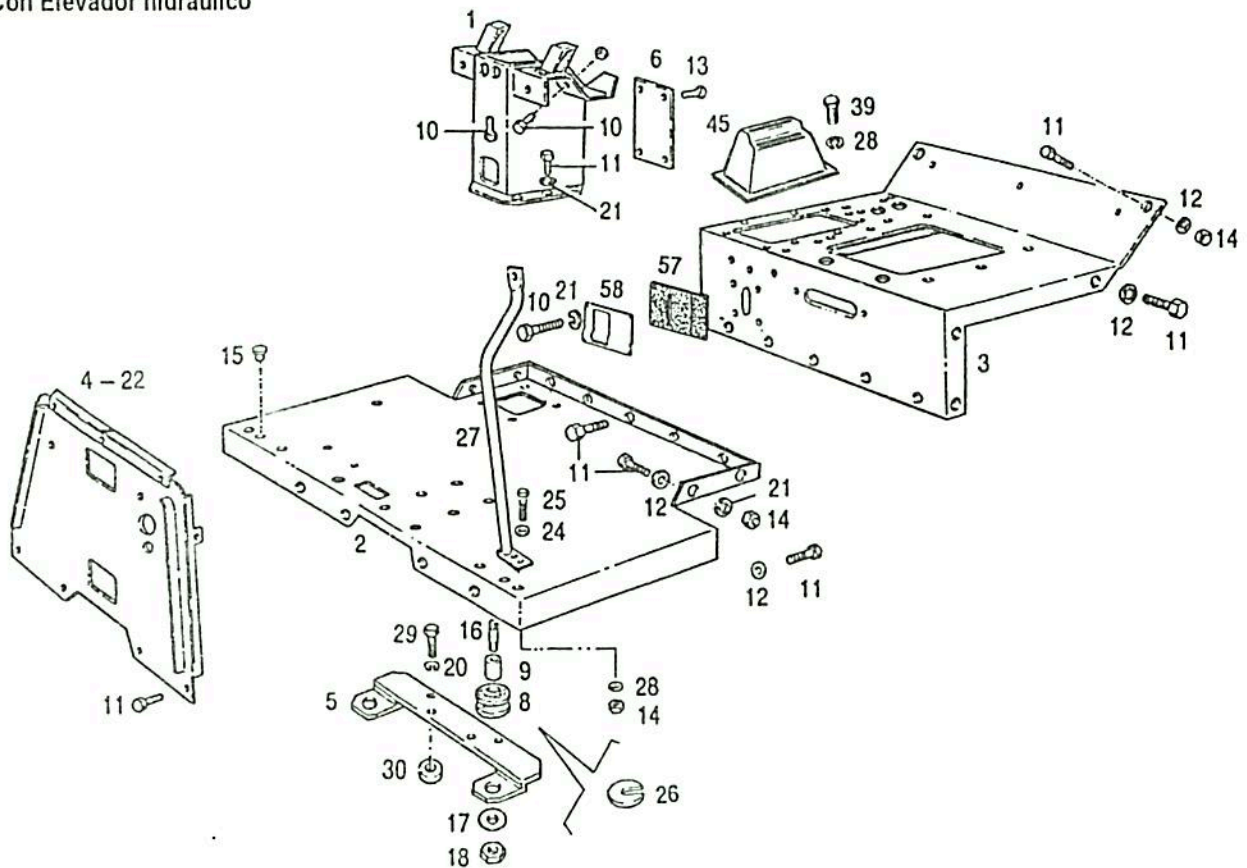
POS. ITEM	Nº PIEZA PART. Nº	CANT. QUANT.	DENOMINACION	DESCRIPTION	OBSERVACIONES / REMARKS
1	0302 6599	1	Soporte de pedales	Pedal support	
2	0302 6583	1	Piso delantero	Front floor	
3	0302 6586	1	Piso trasero	Rear floor	
4	0302 6613	1	Chapa frontal	Front plate	A elección
5	0302 6569	1	Soporte de piso	Floor support	
6	0302 6873	1	Tapa delantera	Front lever	
8	0434 2225	2	Taco de goma	Rubber chock	
9	0302 8601	2	Distanciador	Spacer	
10	0111 2350	4	Tornillo cab. exagonal	Hex. bolt	M 8x35 DIN 933 8.8 A4C
11	0111 2322	33	Tornillo cab. exagonal	Hex. bolt	M 8x20 DIN 933 8.8 A4C
12	0110 7101	20	Arandela plana	Washer	A 8,4 DIN 125 St A4C
13	0111 2240	4	Tornillo cab. exagonal	Hex. bolt	M 6x12 DIN 933 8.8 A4C
14	0111 2824	12	Tuerca exagonal	Hex. nut	M 8 DIN 934 8 A4C
15	0116 7308	4	Tapón	Plug	A 7,2x5,2x9 H 2873
16	0113 8478	2	Espárrago	Stud	M 16x110 DIN 938 8.8 A4C
17	0302 6872	2	Disco	Disk	
18	0111 2886	2	Tuerca exagonal	Hex. nut	M 16 DIN 934 8 A4C
20	0110 7237	2	Arandela elástica	Spring lockwasher	B 12 DIN 127 A4C
21	0110 7233	9	Arandela elástica	Spring lockwasher	B 8 DIN 127 A4C
22	0302 7836	1	Chapa frontal	Front plate	A elección
24	0110 7110	2	Arandela plana	Washer	A 13 DIN 125 St A4C
25	0111 2529	2	Tornillo cab. exagonal	Hex. bolt	M 12x30 DIN 933 8.8 A4C
26	0307 2661	s/n	Suplemento	Shim	
27	0400 0346	1	Asidero izquierdo	Left handle	
28	0110 7242	6	Arandela elástica	Spring lockwasher	B 16 DIN 127 A4C
29	0111 2693	4	Tornillo cab. exagonal	Hex. bolt	M 16x45 DIN 933 8.8 A4C



POS. ITEM	Nº PIEZA PART. Nº	CANT. QUANT.	DENOMINACION	DESCRIPTION	OBSERVACIONES / REMARKS
30	0400 1161	4	Disco separador	Spacer disk	
38	0400 2106	1	Consola	Console	
39	0113 7072	6	Tornillo para chapa	Sheet screw	B 4,2x19 DIN 7981 A4C
57	0400 2333	1	Recubrimiento de pedal	Pedal lap	
58	0400 5457	1	Chapa de sujeción	Fastening plate	

Sin cabina  
Con Elevador hidráulico

0302 6562



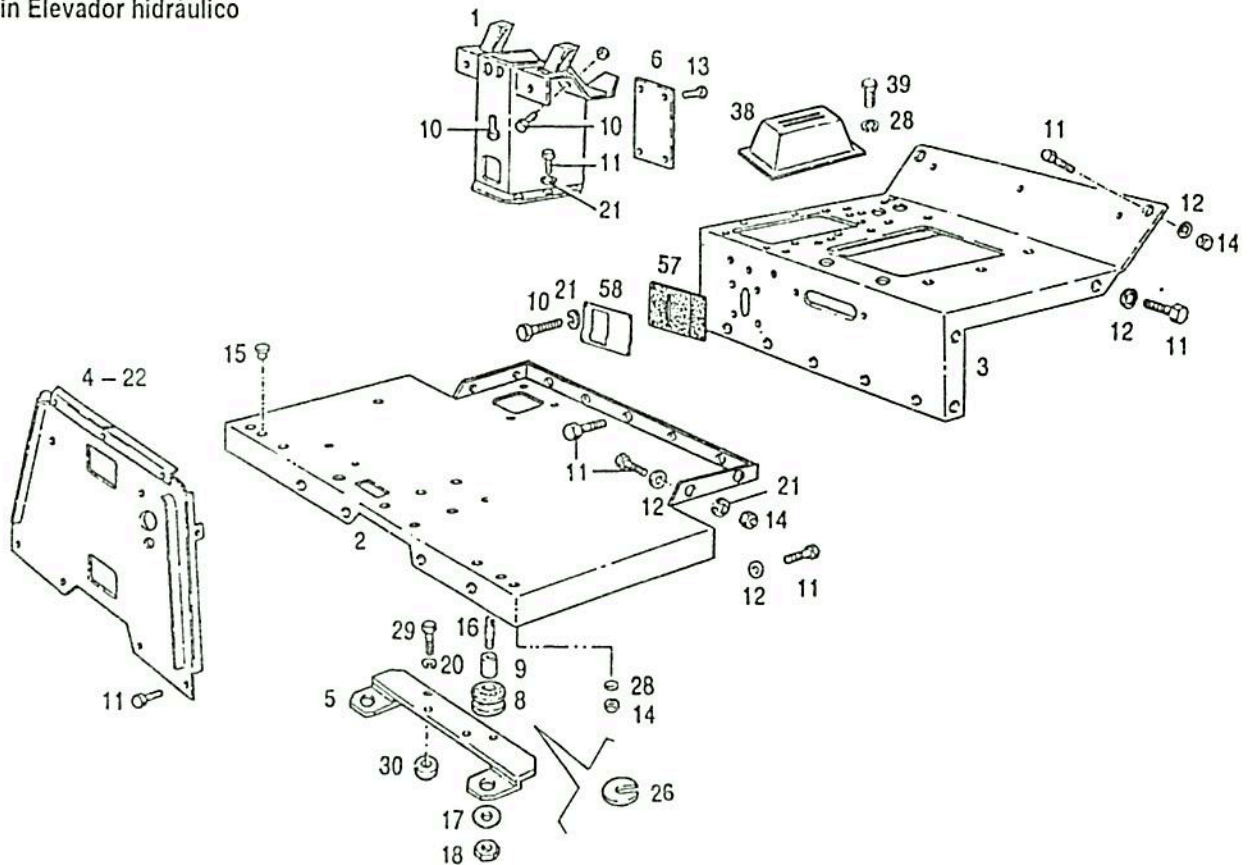
6

POS. ITEM	Nº PIEZA PART. Nº	CANT. QUANT.	DENOMINACION	DESCRIPTION	OBSERVACIONES / REMARKS
1	0302 6599	1	Soporte de pedales	Pedal support	
2	0302 6583	1	Piso delantero	Front floor	
3	0302 6586	1	Piso trasero	Rear floor	
4	0302 6613	1	Chapa frontal	Front plate	A elección
5	0302 6569	1	Soporte de piso	Floor support	
6	0302 6873	1	Tapa delantera	Front lever	
8	0434 2225	2	Taco de goma	Rubber chock	
9	0302 8601	2	Distanciador	Spacer	
10	0111 2350	4	Tornillo cab. exagonal	Hex. bolt	M 8x35 DIN 933 8.8 A4C
11	0111 2322	33	Tornillo cab. exagonal	Hex. bolt	M 8x20 DIN 933 8.8 A4C
12	0110 7101	20	Arandela plana	Washer	A 8,4 DIN 125 St A4C
13	0111 2240	4	Tornillo cab. exagonal	Hex. bolt	M 6x12 DIN 933 8.8 A4C
14	0111 2824	12	Tuerca exagonal	Hex. nut	M 8 DIN 934 8 A4C
15	0116 7308	4	Tapón	Plug	A 7,2x5,2x9 H 2873
16	0113 8478	2	Espárrago	Stud	M 16x110 DIN 938 8.8 A4C
17	0302 6872	2	Disco	Disk	
18	0111 2886	2	Tuerca exagonal	Hex. nut	M 16 DIN 934 8 A4C
20	0110 7237	2	Arandela elástica	Spring lockwasher	B 12 DIN 127 A4C
21	0110 7233	9	Arandela elástica	Spring lockwasher	B 8 DIN 127 A4C
22	0302 7836	1	Chapa frontal	Front plate	A elección
24	0110 7110	2	Arandela plana	Washer	A 13 DIN 125 St A4C
25	0111 2529	2	Tornillo cab. exagonal	Hex. bolt	M 12x30 DIN 933 8.8 A4C
26	0307 2661	s/n	Suplemento	Shim	
27	0400 0346	1	Asidero izquierdo	Left handle	
28	0110 7242	6	Arandela elástica	Spring lockwasher	B 16 DIN 127 A4C
29	0111 2693	4	Tornillo cab. exagonal	Hex. bolt	M 16x45 DIN 933 8.8 A4C

POS. ITEM	Nº PIEZA PART. Nº	CANT. QUANT.	DENOMINACION	DESCRIPTION	OBSERVACIONES / REMARKS
30	0400 1161	4	Disco separador	Spacer disk	
39	0113 7072	6	Tornillo para chapa	Sheet screw	B 4,2x19 DIN 7981 A4C
45	0400 3121	1	Consola	Console	
57	0400 2333	1	Recubrimiento de pedal	Pedal lap	
58	0400 5457	1	Chapa de sujeción	Fastening plate	

Con cabina  
Sin Elevador hidráulico

0302 6562

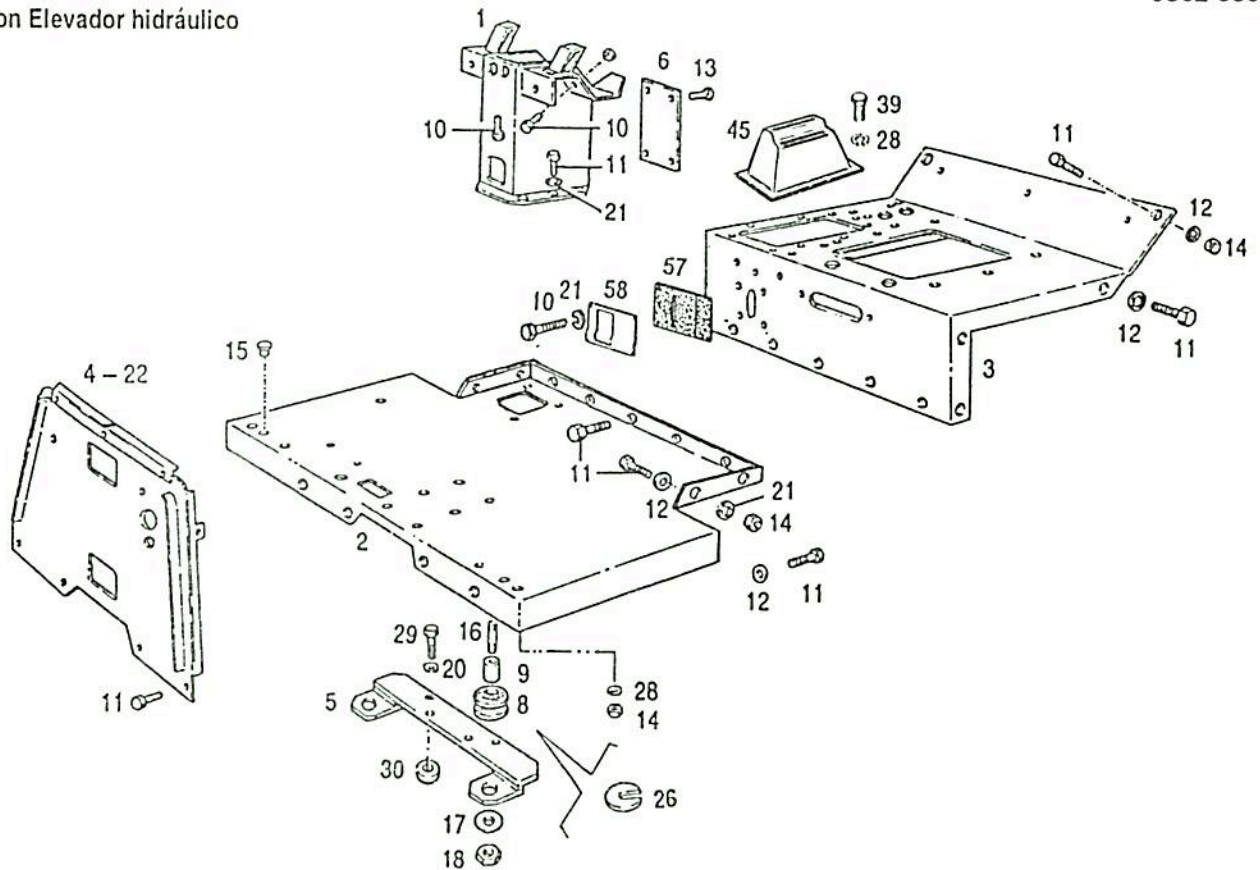


POS. ITEM	Nº PIEZA PART. Nº	CANT. QUANT.	DENOMINACION	DESCRIPTION	OBSERVACIONES / REMARKS
1	0302 6599	1	Soporte de pedales	Pedal support	
2	0302 6583	1	Piso delantero	Front floor	
3	0302 6586	1	Piso trasero	Rear floor	
4	0302 6613	1	Chapa frontal	Front plate	A elección
5	0302 6569	1	Soporte de piso	Floor support	
6	0302 6873	1	Tapa delantera	Front lever	
8	0434 2225	2	Taco de goma	Rubber chock	
9	0302 8601	2	Distanciador	Spacer	
10	0111 2350	4	Tornillo cab. exagonal	Hex. bolt	M 8x35 DIN 933 8.8 A4C
11	0111 2322	33	Tornillo cab. exagonal	Hex. bolt	M 8x20 DIN 933 8.8 A4C
12	0110 7101	20	Arandela plana	Washer	A 8,4 DIN 125 St A4C
13	0111 2240	4	Tornillo cab. exagonal	Hex. bolt	M 6x12 DIN 933 8.8 A4C
14	0111 2824	12	Tuerca exagonal	Hex. nut	M 8 DIN 934 8 A4C
15	0116 7308	4	Tapón	Plug	A 7,2x5,2x9 H 2873
16	0113 8478	2	Espárrago	Stud	M 16x110 DIN 938 8.8 A4C
17	0302 6872	2	Disco	Disk	
18	0111 2886	2	Tuerca exagonal	Hex. nut	M 16 DIN 934 8 A4C
20	0110 7237	2	Arandela elástica	Spring lockwasher	B 12 DIN 127 A4C
21	0110 7233	7	Arandela elástica	Spring lockwasher	B 8 DIN 127 A4C
22	0302 7836	1	Chapa frontal	Front plate	A elección
26	0307 2661	s/n	Suplemento	Shim	
28	0110 7242	6	Arandela elástica	Spring lockwasher	B 16 DIN 127 A4C
29	0111 2693	4	Tornillo cab. exagonal	Hex. bolt	M 16x45 DIN 933 8.8 A4C
30	0400 1161	4	Disco separador	Spacer disk	
38	0400 2106	1	Consola	Console	
39	0113 7072	6	Tornillo para chapa	Sheet screw	B 4,2x19 DIN 7981 A4C

POS. ITEM	Nº PIEZA PART. Nº	CANT. QUANT.	DENOMINACION	DESCRIPTION	OBSERVACIONES / REMARKS
57	0400 2333	1	Recubrimiento de pedal	Pedal lap	
58	0400 5457	1	Chapa de sujeción	Fastening plate	

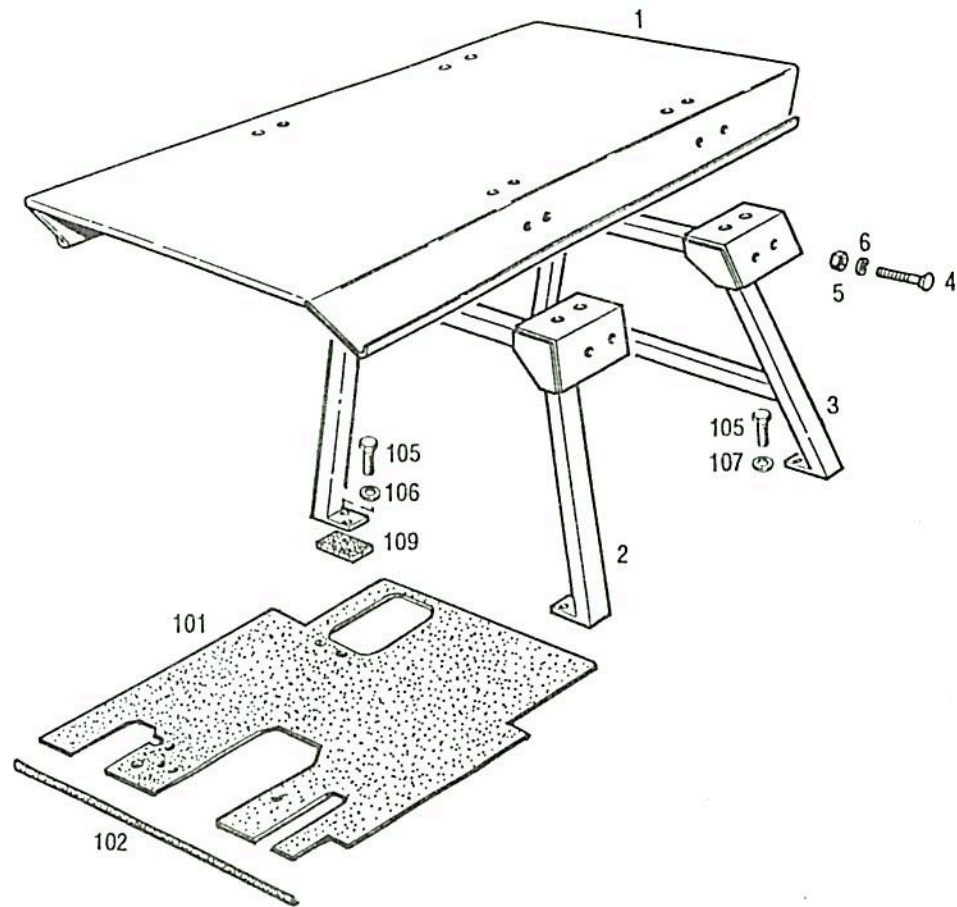
Con cabina  
Con Elevador hidráulico

0302 6562



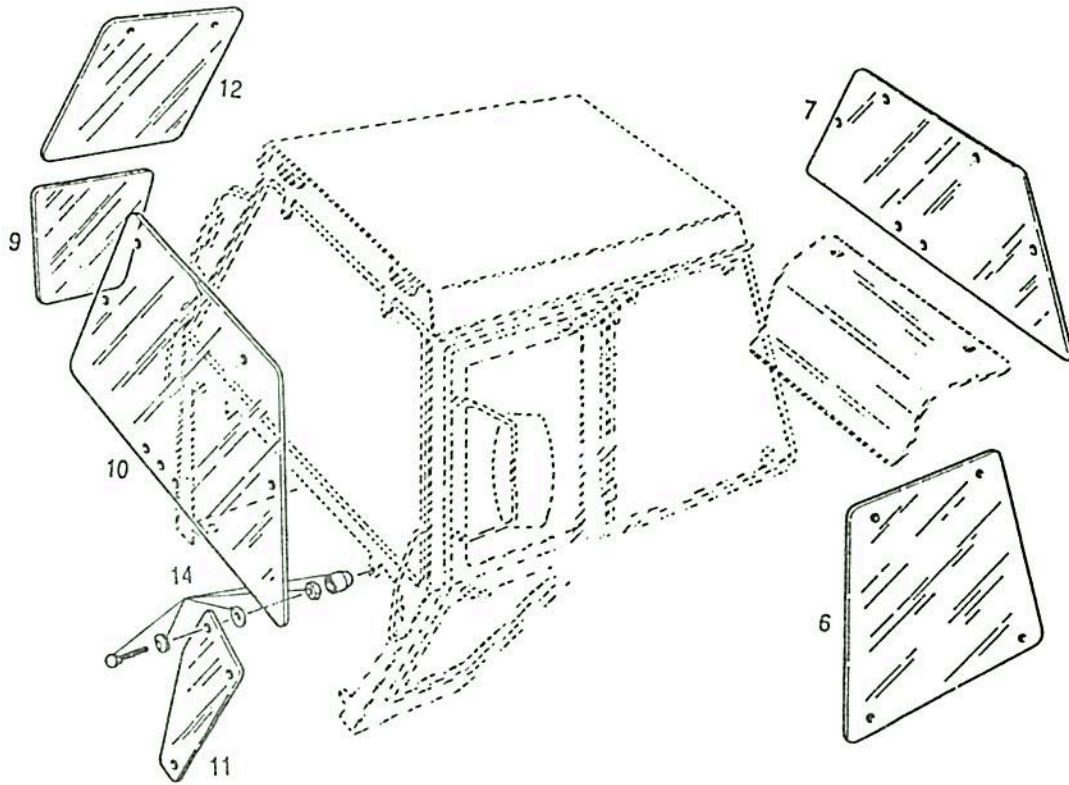
POS. ITEM	Nº PIEZA PART. Nº	CANT. QUANT.	DENOMINACION	DESCRIPTION	OBSERVACIONES / REMARKS
1	0302 6599	1	Soporte de pedales	Pedal support	
2	0302 6583	1	Piso delantero	Front floor	
3	0302 6586	1	Piso trasero	Rear floor	
4	0302 6613	1	Chapa frontal	Front plate	A elección
5	0302 6569	1	Soporte de piso	Floor support	
6	0302 6873	1	Tapa delantera	Front lever	
8	0434 2225	2	Taco de goma	Rubber chock	
9	0302 8601	2	Distanciador	Spacer	
10	0111 2350	4	Tornillo cab. exagonal	Hex. bolt	M 8x35 DIN 933 8.8 A4C
11	0111 2322	33	Tornillo cab. exagonal	Hex. bolt	M 8x20 DIN 933 8.8 A4C
12	0110 7101	20	Arandela plana	Washer	A 8,4 DIN 125 St A4C
13	0111 2240	4	Tornillo cab. exagonal	Hex. bolt	M 6x12 DIN 933 8.8 A4C
14	0111 2824	12	Tuerca exagonal	Hex. nut	M 8 DIN 934 8 A4C
15	0116 7308	4	Tapón	Plug	A 7,2x5,2x9 H 2873
16	0113 8478	2	Espárrago	Stud	M 16x110 DIN 938 8.8 A4C
17	0302 6872	2	Disco	Disk	
18	0111 2886	2	Tuerca exagonal	Hex. nut	M 16 DIN 934 8 A4C
20	0110 7237	2	Arandela elástica	Spring lockwasher	B 12 DIN 127 A4C
21	0110 7233	7	Arandela elástica	Spring lockwasher	B 8 DIN 127 A4C
22	0302 7836	1	Chapa frontal	Front plate	A elección
26	0307 2661	s/n	Suplemento	Shim	
28	0110 7242	6	Arandela elástica	Spring lockwasher	B 16 DIN 127 A4C
29	0111 2693	4	Tornillo cab. exagonal	Hex. bolt	M 16x45 DIN 933 8.8 A4C
30	0400 1161	4	Disco separador	Spacer disk	

POS. ITEM	Nº PIEZA PART. Nº	CANT. QUANT.	DENOMINACION	DESCRIPTION	OBSERVACIONES / REMARKS
39	0113 7072	6	Tornillo para chapa	Sheet screw	B 4,2x19 DIN 7981 A4C
45	0400 3121	1	Consola	Console	
57	0400 2333	1	Recubrimiento de pedal	Pedal lap	
58	0400 5457	1	Chapa de sujeción	Fastening plate	



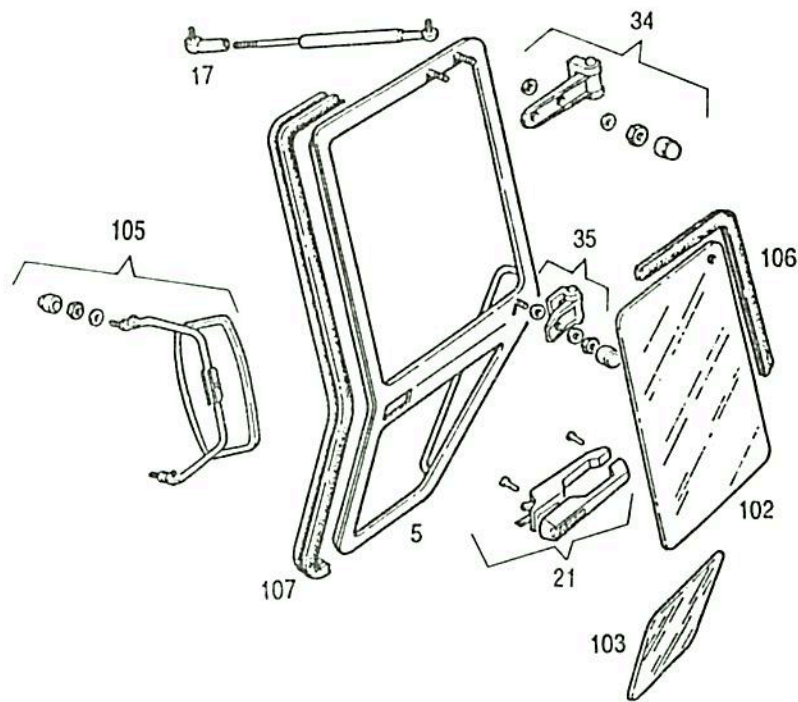
POS. ITEM	Nº PIEZA PART. Nº	CANT. QUANT.	DENOMINACION	DESCRIPTION	OBSERVACIONES / REMARKS
1	0400 7574	1	Techo	Roof	
2	0307 2061	1	Arco delantero	Protective yoke front	
3	0307 2063	1	Arco trasero	Protective yoke, rear	
4	0302 5022	12	Tornillo	Bolt	M 16x25 DIN 603 8.8 A4C
5	0111 2886	12	Tuerca exagonal	Hex. nut	M 16 DIN 934 8 A4C
6	0110 7242	12	Arandela elástica	Spring lockwasher	B 16 DIN 127 A4C
101	0307 2679	1	Alfombra delantera	Front carpet	
102	0400 7477	2	Perfil de goma	Rubber section	
105	0111 2447	8	Tornillo cab. exagonal	Hex. bolt	M 10x40 DIN 933 8.8 A4C
106	0111 7105	4	Arandela plana	Washer	A 10,5 DIN 125 St A4C
107	0113 1110	4	Arandela plana	Washer	A 10,5 DIN 9021 St A4C
109	0139 3351	4	Suplemento de goma	Rubber shim	5x15 - 260 H 843180 - 01





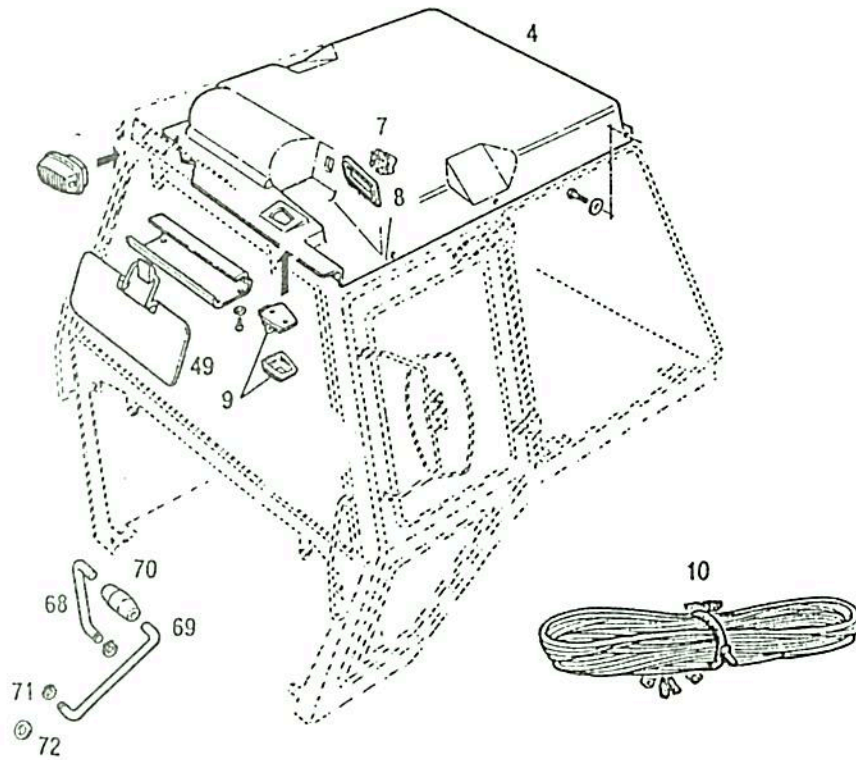
6

POS. ITEM	Nº PIEZA PART. Nº	CANT. QUANT.	DENOMINACION	DESCRIPTION	OBSERVACIONES / REMARKS
6	0400 2634	2	Cristal lateral trasero	Rear lateral pane	
7	0400 2656	1	Cristal posterior superior	Sup. rear pane	
9	0307 2099	1	Cristal inf. lat. delant. derecho	Right inf. lat. front pane	
10	0400 2636	1	Cristal delantero superior	Sup. front pane	
11	0307 2101	2	Cristal delantero inferior	Inf. front pane	
12	0400 2637	1	Cristal sup. lat. delant. der.	Right sup. lat. front pane	
14	0302 8815	s/n	Elementos de fijación	Fixation elements	



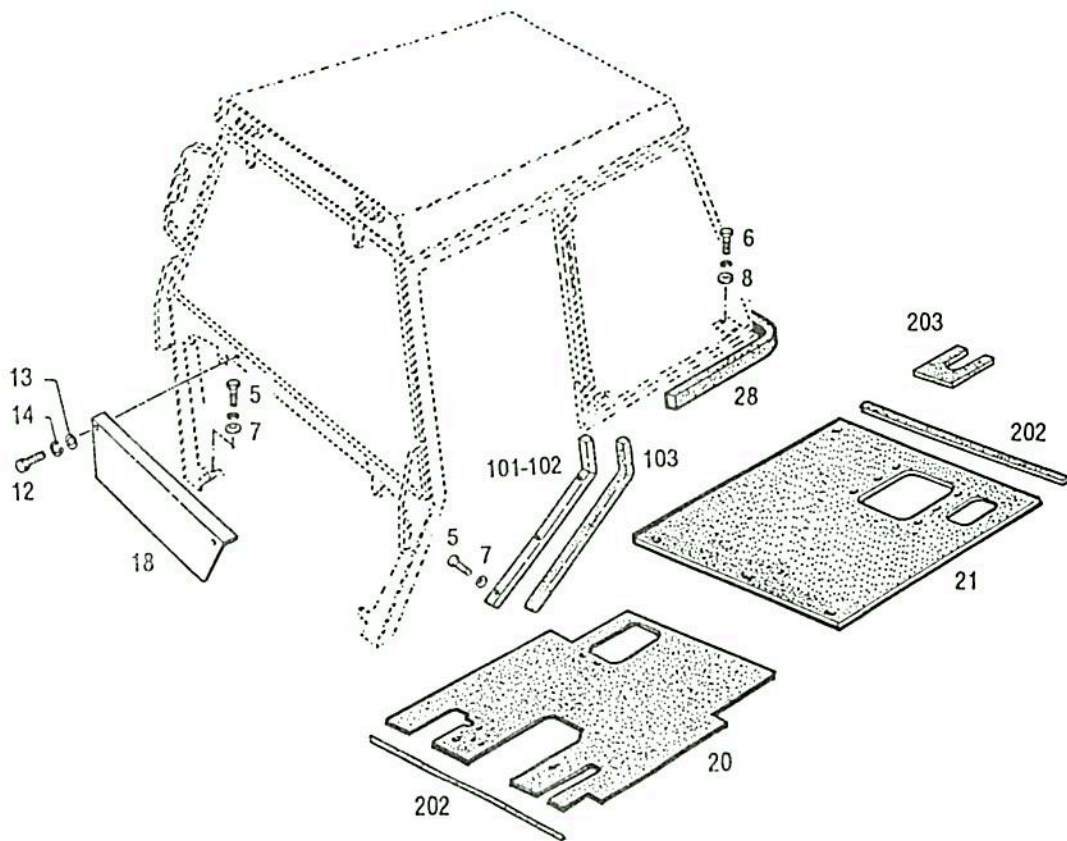
6

POS. ITEM	Nº PIEZA PART. Nº	CANT. QUANT.	DENOMINACION	DESCRIPTION	OBSERVACIONES / REMARKS
5	0307 2086	1	Puerta completa	Complete door	
17	0433 6301	1	Tensor a gas	Turnbuckle	
21	0302 8621	1	Cerradura completa	Complete lock	
34	0307 2114	1	Bisagra superior	Superior hinge	
35	0307 2116	1	Bisagra inferior	Inferior hinge	
102	0307 2089	1	Cristal superior	Superior pane	
103	0307 2090	1	Cristal inferior	Inferior pane	
105	0307 2093	1	Espejo completo	Complete mirror	
106	0139 5290	s/n	Perfil apriete	Clamping section	Suministro por cm. de acuerdo a longitud del vidrio
107	0307 2095	1	Burlete	Weather strip	No se suministra / Isn't supplied



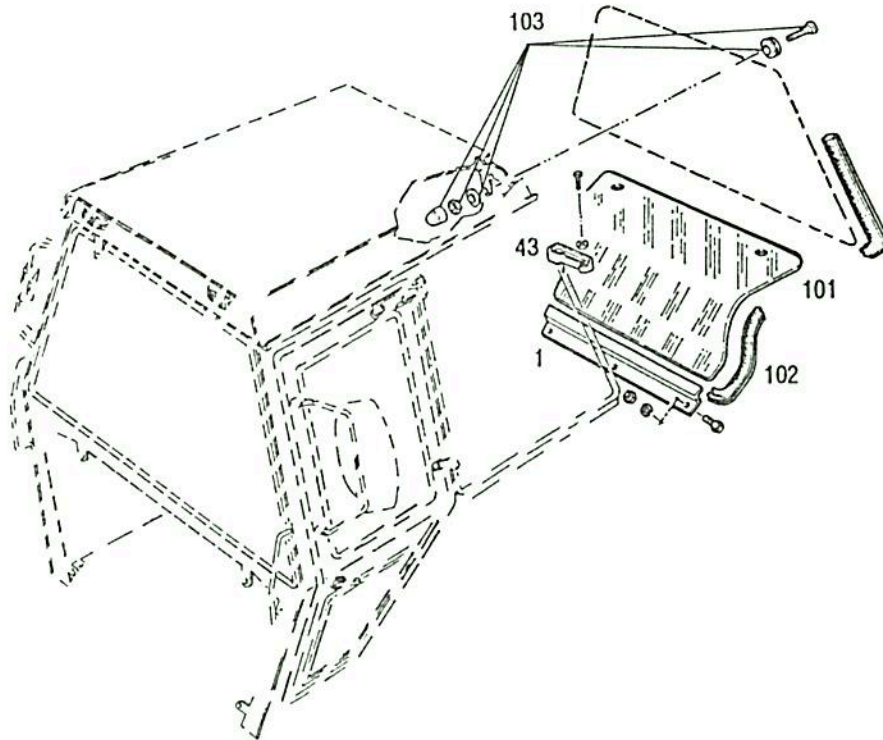
6

POS. ITEM	Nº PIEZA PART. Nº	CANT. QUANT.	DENOMINACION	DESCRIPTION	OBSERVACIONES / REMARKS
4	0400 2633	1	Revestimiento	Lining	
7	0307 2127	1	Llave limpiaparabrisas	Key windshield wiper	
8	0307 2128	1	Caja soporte	Support	Para llave limpiaparabrisas
9	0307 2129	1	Lámpara interior	Interior lamp	
10	0307 2149	1	Instalación eléctrica	Set of wiring	
49	0307 2141	1	Parasol	Sun visor	
68	0400 2643	5	Brazo corto	Short arm	
69	0400 2644	5	Brazo largo	Large arm	
70	0400 2645	5	Empuñadura	Knob	
71	0110 7716	10	Anillo de seguro	Circlip	10x1 DIN 471
72	0400 2646	10	Arandela	Washer	14x10,5x2

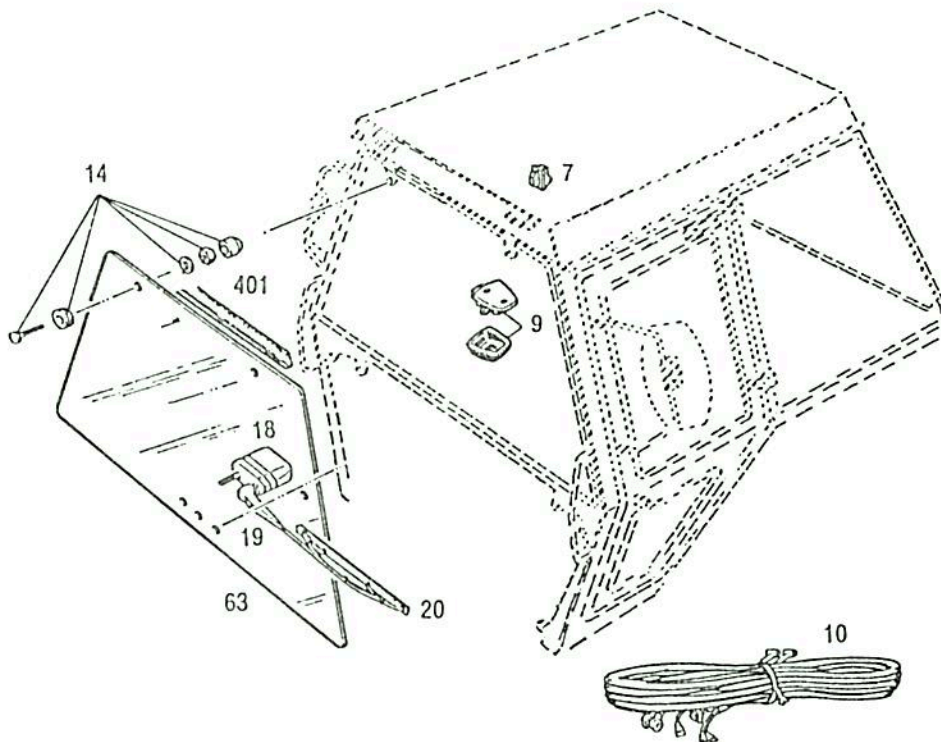


6

POS. ITEM	Nº PIEZA PART. Nº	CANT. QUANT.	DENOMINACION	DESCRIPTION	OBSERVACIONES / REMARKS
5	0111 2333	5	Tornillo cab. exagonal	Hex. bolt	M 8x25 DIN 933 8.8 A4C
6	0111 2447	8	Tornillo cab. exagonal	Hex. bolt	M 10x40 DIN 933 8.8 A4C
7	0110 7101	5	Arandela plana	Washer	A 8,4 DIN 125 St A4C
8	0110 7105	4	Arandela plana	Washer	A 10,5 DIN 125 St A4C
12	0111 2276	2	Tornillo cab. exagonal	Hex. bolt	M 6x16 DIN 933 8.8 A4C
13	0111 9809	2	Arandela	Washer	A 6,4 DIN 9021 St A4C
14	0110 7231	2	Arandela elástica	Spring lockwasher	B 6 DIN 127 A4C
18	0307 2084	1	Chapa frontal	Front plate	
20	0307 2679	1	Alfombra delantera	Front carpet	
21	0307 2676	1	Alfombra trasera	Rear carpet	
28	0139 3351	s/n	Burlete	Weather strip	
101	0302 8806	1	Cierre lateral derecho	Right lateral closure	
102	0302 8807	1	Cierre lateral izquierdo	Left lateral closure	
103	0139 3351	s/n	Burlete	Weather strip	
202	0400 7481	1	Perfil de goma	Rubber section	
203	0400 7281	1	Junta consola c/remoto	Gasket	

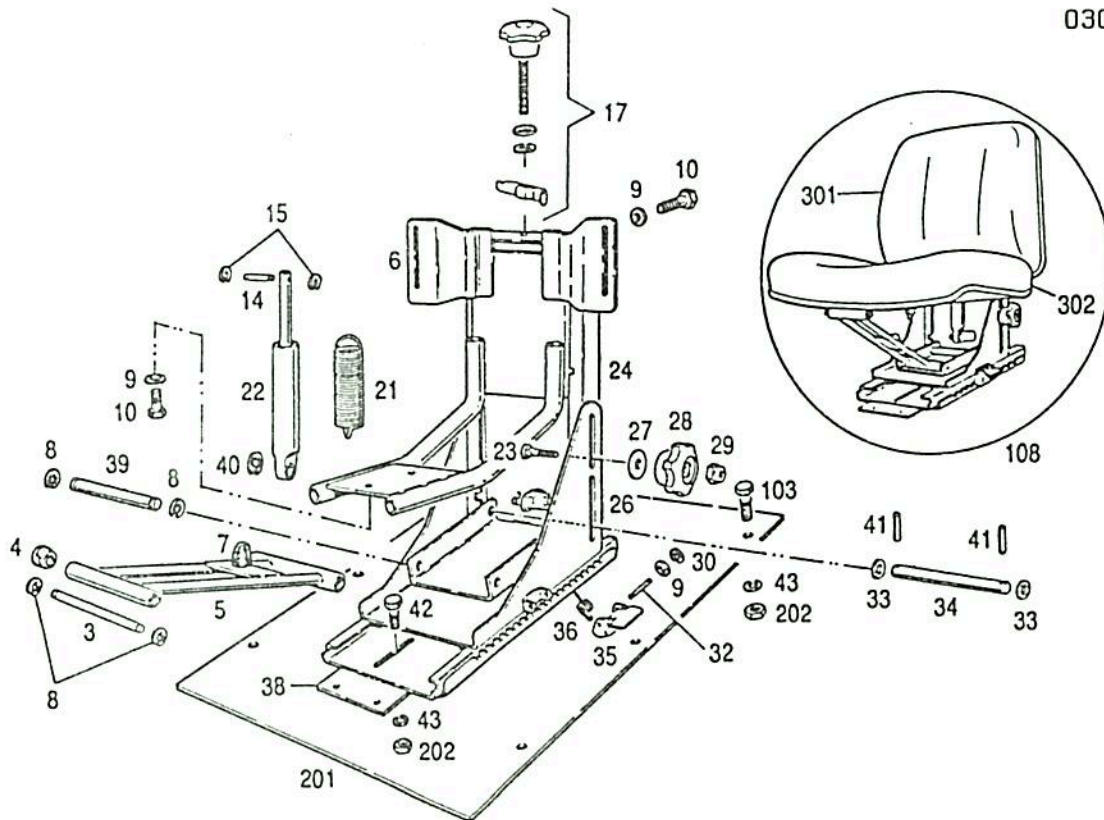


POS. ITEM	Nº PIEZA PART. Nº	CANT. QUANT.	DENOMINACION	DESCRIPTION	OBSERVACIONES / REMARKS
1	0302 8810	1	Soporte	Support	
43	0434 0425	1	Soporte	Support	
101	0400 2660	1	Cristal posterior inferior	Inferior rear pane	
102	0307 2421	s/n	Perfil apriete	Clamping section	Suministro por cm de acuerdo a longitud del vidrio
103	0302 8815	s/n	Elementos de fijación	Fixation elements	



6

POS. ITEM	Nº PIEZA PART. Nº	CANT. QUANT.	DENOMINACION	DESCRIPTION	OBSERVACIONES / REMARKS
7	0307 2127	1	Llave limpiaparabrisas	Wiper switch	
9	0307 2129	1	Lámpara interior	Interior lamp	
10	0307 2149	1	Instalación eléctrica	Set of wiring	
14	0302 8815	s/n	Elementos de fijación	Fixation elements	
18	0400 2653	1	Motor limpiaparabrisas	Wiper motor	Eje corto
19	0400 2654	1	Brazo escobilla limpiaparabr.	Wiper arm	
20	0400 2655	1	Escobilla limpiaparabrisas	Wiper blade	
63	0400 2636	1	Cristal delantero superior	Superior front pane	
401	0302 9913	s/n	Perfil de apriete	Clamping section	

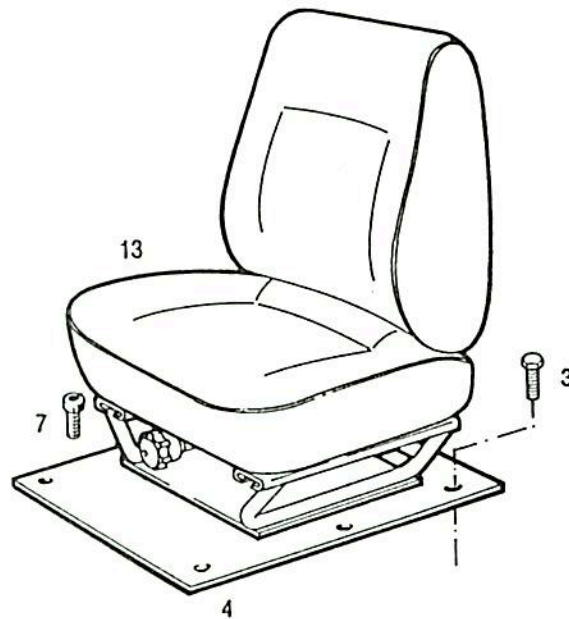


6

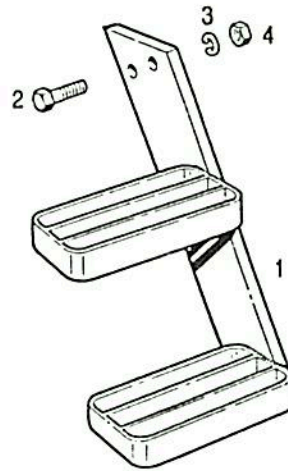
POS. ITEM	Nº PIEZA PART. Nº	CANT. QUANT.	DENOMINACION	DESCRIPTION	OBSERVACIONES / REMARKS
3	0302 4506	1	EJE	SHAFT	
4	0302 4507	2	BUJE	BUSHING	
5	0302 4508	1	BASE MOVIL	MOVABLE BASE	
6	0302 4509	1	SOPORTE	BRACKET	
7	0302 4510	1	TOPE DE GOMA	RUBBER BUFFER	
8	0111 7930	4	ARANDELA DE SEGURIDAD	LOCKING WASHER	9 DIN 6799
9	0112 7709	5	ARANDELA	WASHER	
10	0110 8308	5	TORNILLO	SCREW	
14	0302 4512	1	PERNO	PIN	
15	0111 7926	2	ARANDELA DE SEGURIDAD	LOCKING WASHER	
17	0302 4513	1	TORNILLO DE REGULACION	ADJUSTER SCREW	
21	0302 4518	1	RESORTE	SPRING	
22	0302 4519	1	AMORTIGUADOR	SHOCK ABSORBER	
23	0110 8561	1	TORNILLO	SCREW	
24	0302 4503	1	BASTIDOR	FRAME	
26	0302 4501	1	CUERPO	BODY	
27	0110 7105	2	ARANDELA PLANA	WASHER	A 10,5 DIN 125
28	0302 4520	1	MANIJA DE AJUSTE	ADJUSTING HANDLE	
29	0302 4521	1	TUERCA	NUT	
30	0112 6001	1	SEGURO	PAWL	
32	0302 4522	1	EJE TRABA	SHACKLE	
33	0110 7107	2	ARANDELA PLANA	WASHER	12,5 DIN 125
34	0302 4523	1	EJE	SHAFT	
35	0302 4524	2	TRABA	SHACKLE	

POS. ITEM	Nº PIEZA PART. Nº	CANT. QUANT.	DENOMINACION	DESCRIPTION	OBSERVACIONES / REMARKS
36	0302 4514	2	RESORTE	SPRING	
38	0302 4502	1	BASE	BASE	
39	0302 4515	1	EJE	SHAFT	
40	0111 7929	1	ARANDELA DE SEGURIDAD	LOCKING WASHER	
41	0111 5423	2	PASADOR ELASTICO	DOWEL PIN	4x24 DIN 1481
42	0110 8331	1	TORNILLO	SCREW	
43	0110 7235	2	ARANDELA ELASTICA	SPRING LOCKWASHER	B 10 DIN 127 A4C
103	0111 2407	6	TORNILLO CAB. EXAGONAL	HEX. BOLT	M 10x20 DIN 933 8.8 A4C
108	0400 0449	1	ASIENTO CONDUCTOR COMPL.	COMP. DRIVER'S SEAT	
201	0302 6946	1	PLACA	BASE PLATE	
202	0110 2659	2	TUERCA EXAGONAL	HEX. NUT	M 10 DIN 934 M 8 A4C
301	0480 0001	1	RESPALDO ASIENTO	BACK PAD	
302	0480 0002	1	ASIENTO	SEAT PAD	





POS. ITEM	Nº PIEZA PART. Nº	CANT. QUANT.	DENOMINACION	DESCRIPTION	OBSERVACIONES / REMARKS
3	0111 2407	6	Tornillo cab. exagonal	Hex. bolt	M 10x20 DIN 933 8.8 A4C
4	0302 6615	1	Placa base	Plate	
7	0110 3786	4	Tornillo cab. cilíndrica	Cylindrical screw	M 10x20 DIN 912 8.8 A4C
13	0400 2523	1	Asiento del conductor	Seat	SEQUENZA SAXON TH



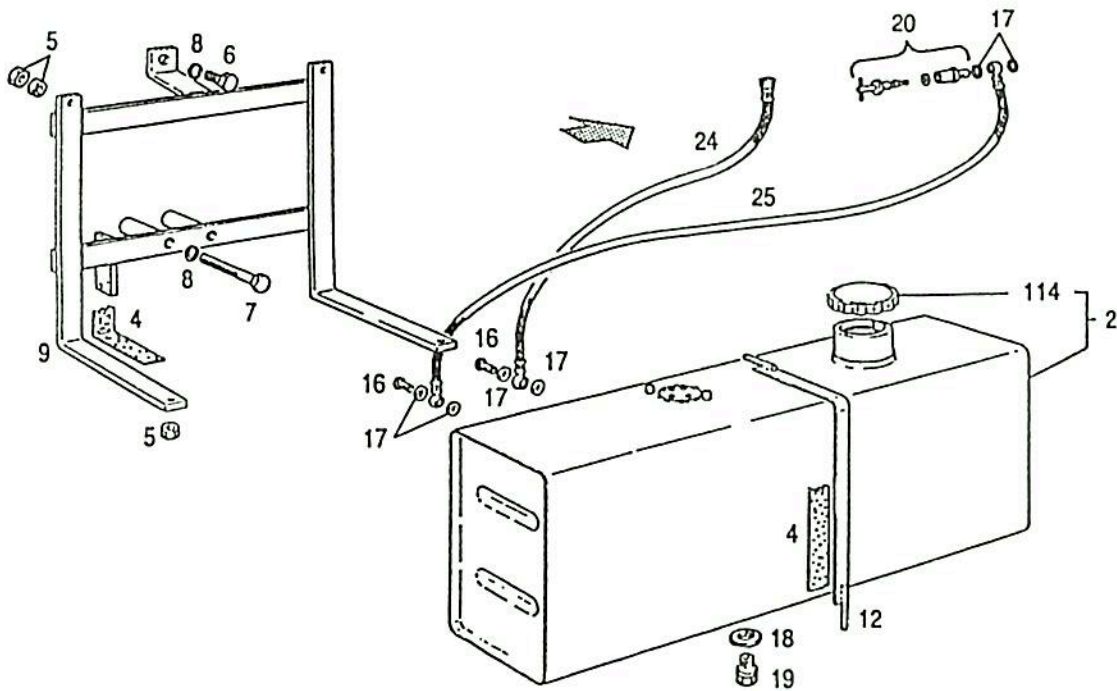
6

POS. ITEM	Nº PIEZA PART. Nº	CANT. QUANT.	DENOMINACION	DESCRIPTION	OBSERVACIONES / REMARKS
1	0302 7194	1	ESTRIBO	STIRRUP	
2	0111 1504	2	TORNILLO CAB. EXAGONAL	HEX. BOLT	M 12x60 DIN 931 8.8 A4C
3	0110 7237	2	ARANDELA ELASTICA	SPRING LOCKWASHER	B 12 DIN 127 A4C
4	0111 2858	2	TUERCA EXAGONAL	HEX. NUT	M 12 DIN 934 M8 A4C

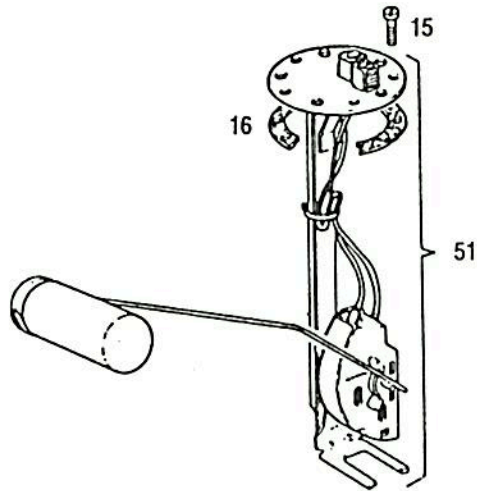
**SE EMITIRA PROXIMAMENTE**



POS. ITEM	Nº PIEZA PART. Nº	CANT. QUANT.	DENOMINACION	DESCRIPTION	OBSERVACIONES / REMARKS
3	0302 7025	1	Guarda transversal	Name plate	
6	0302 7031	1	Guarda identificat. derecha	Right name plate	
7	0302 7032	1	Guarda identificat. izquierda	Left name plate	
10	0302 2481	1	Placa característica	Marking plate	
12	0434 2378	1	Logotipo	Name plate	DEUTZ - FAHR
13	0302 8233	2	Rótulo	Sign	SINCRON
15	0302 7464	1	Calcomanía	Sticker	Escalonamiento velocidades
17	0302 7468	1	Calcomanía	Sticker	Posición de marchas
18	0302 7467	1	Placa	Marking plate	Llave selectora
26	0400 0125	1	Calcomanía	Sticker	Mando eje delantero
29	0400 0325	1	Calcomanía	Sticker	Instrucciones de mantenimiento
30	0400 0327	2	Calcomanía	Sticker	Acc. embrague doble y T.D.P.
31	0400 0326	1	Calcomanía	Sticker	Acc. sistema de 3 puntos
33	0400 0440	2	Rótulo	Sign	Doble tracción
34	0400 1167	1	Calcomanía	Sticker	Traba de diferencial
35	0400 1262	1	Calcomanía	Sticker	Prestaciones del lev. hidráulico
37	0400 1264	1	Calcomanía	Sticker	Sensibilidad transmisor
41	0400 2260	1	Calcomanía	Sticker	
42	0400 2388	1	Calcomanía	Sticker	Accionamiento K-35
43	0400 2387	1	Calcomanía	Sticker	Preselección del lev. hidráulico
44	0400 2403	1	Calcomanía	Sticker	Traba de transporte
52	0400 5843	2	Calcomanía	Sticker	Homologación INTA
53	0400 6219	1	Calcomanía	Sticker	Aceites para motores diesel
54	0400 6247	1	Calcomanía	Sticker	Aceites para transmisión
55	0400 6248	1	Calcomanía	Sticker	Aceites para sistema hidráulico

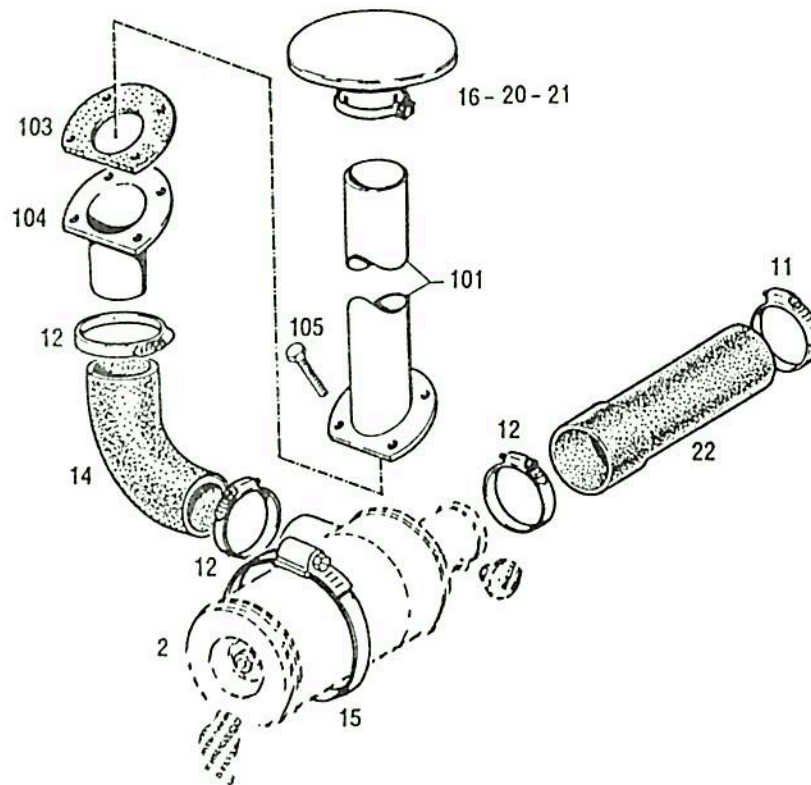


POS. ITEM	Nº PIEZA PART. Nº	CANT. QUANT.	DENOMINACION	DESCRIPTION	OBSERVACIONES / REMARKS
2	0302 7403	1	TANQUE COMBUST. C/TAPA	FUEL TANK WITH CAP	
4	0302 1248	2	BANDA DE GOMA	RUBBER BELT	
5	0110 2659	8	TUERCA EXAGONAL	HEX. NUT	M 10 DIN 934 8 A4C
6	0111 2723	1	TORNILLO CAB. EXAGONAL	HEX. BOLT	M 20x40 DIN 933 8.8 A4C
7	0111 2076	2	TORNILLO CAB. EXAGONAL	HEX. BOLT	M 20x150 DIN 931 8.8 A4C
8	0110 7245	3	ARANDELA ELASTICA	SPRING LOCKWASHER	B 20 DIN 127 .A4C
9	0302 7265	1	SOPORTE		
12	0302 1267	2	ZUNCHO	HOOP	
16	0111 9246	2	RACOR	BANJO BOLT	A 8 DIN 7623 A4C
17	0111 8688	6	JUNTA ANULAR	WASHER	A 14x18 DIN 7603 CU
18	0111 8713	1	JUNTA ANULAR	WASHER	A 18x22 DIN 7603 CU
19	0111 8971	1	TAPON ROSCADO	SCREW PLUG	AM 18x1,5 DIN 7604 5.8 A4C
20	0430 2546	1	GRIFO	FAUCET	
24	0302 1889	1	MANGUERA	HOSE	L = 1300
25	0126 6171	1	MANGUERA	HOSE	L = 550
114	0300 6692	1	TAPA BOCA DE LLENADO	FILLER CAP	



POS. ITEM	Nº PIEZA PART. Nº	CANT. QUANT.	DENOMINACION	DESCRIPTION	OBSERVACIONES / REMARKS
15	0112 6460	5	Tornillo cab. cilíndrica	Cylindrical screw	AM 4x15 DIN 85 4.8 A4C
16	0343 0001	1	Junta	Gasket	
51	0400 4981	1	Indicador nivel de combust.	Fuel gauge	

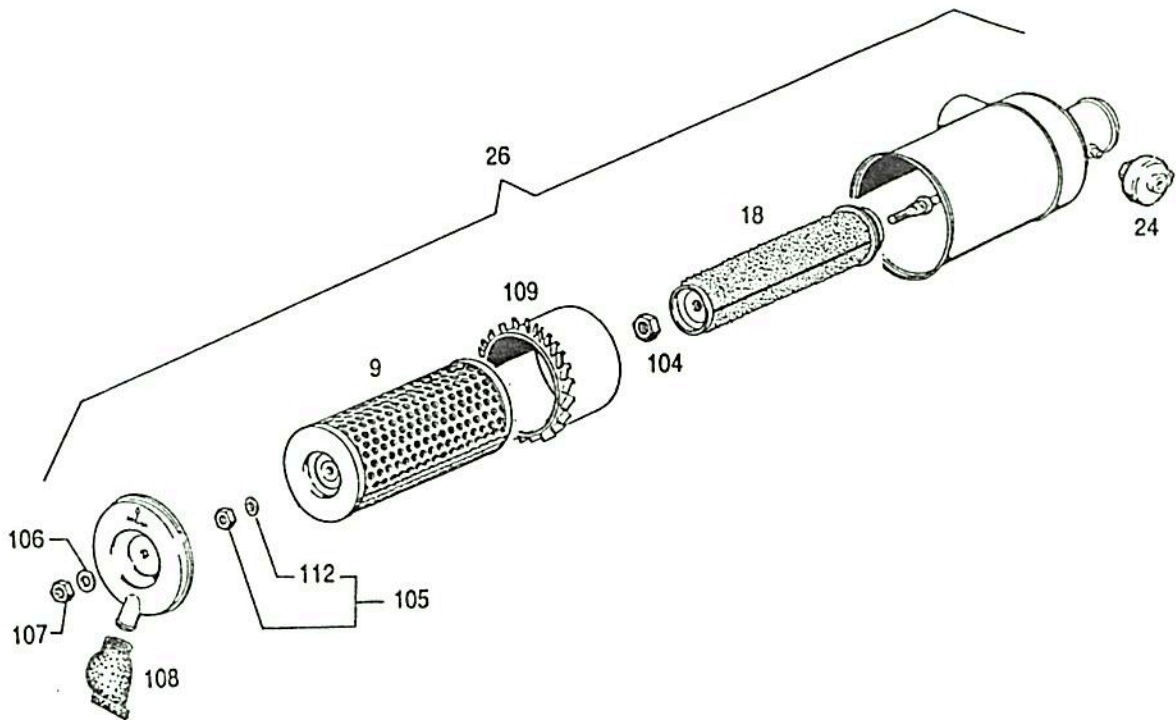
7



POS. ITEM	Nº PIEZA PART. Nº	CANT. QUANT.	DENOMINACION	DESCRIPTION	OBSERVACIONES / REMARKS
2	-----	1	Filtro de aire	Air cleaner	Ver lámina 43-0302 6464
11	0301 3957	1	Abrazadera	Clip	70-85
12	0301 3958	3	Abrazadera	Clip	80-95
14	0302 1070	1	Codo de goma	Elbow	
15	0400 2586	1	Abrazadera	Clip	SA 210-225 DIN 3017 W1
16	0302 1018	1	Sombbrero	Cap	A elección
20	0400 0137	1	Sombbrero	Cap	A elección
21	0302 2577	1	Sombbrero	Cap	A elección
22	0400 6314	1	Fuelle	Bellows	A elección
101	0302 8691	1	Tubería de aspiración	Suction pipe	
103	0302 1068	1	Junta de goma	Gasket	
104	0302 8541	1	Brida de fijación	Flange	
105	0111 2341	4	Tornillo cab. exagonal	Hex. bolt	M 8x30 DIN 933 8.8 A4C

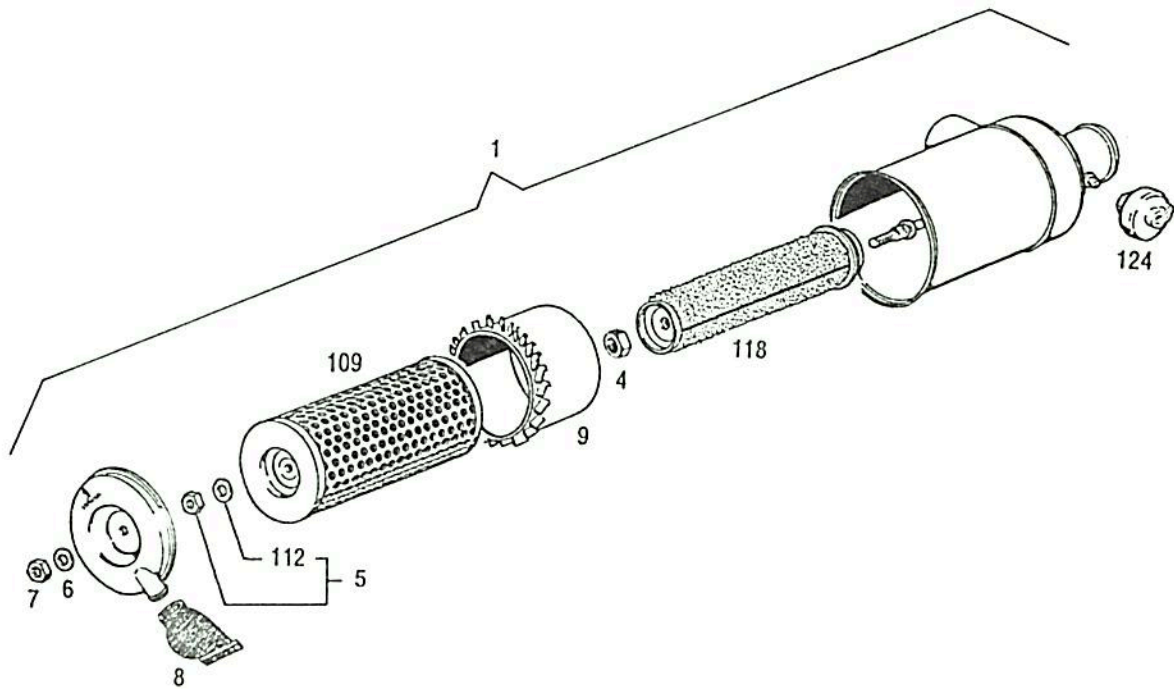
Sin aire acondicionado

0301 0277



POS. ITEM	Nº PIEZA PART. Nº	CANT. QUANT.	DENOMINACION	DESCRIPTION	OBSERVACIONES / REMARKS
9	0301 8504	1	ELEMENTO FILTRANTE	CARTRIDGE	
18	0301 9946	1	ELEMENTO DE SEGURIDAD	SAFETY CARTRIDGE	
24	0302 2024	1	INDICADOR DE DEPRESION	DEPRESSION INDICATOR	
26	0302 1936	1	FILTRO DE AIRE COMPLETO	COMPLETE AIR CLEANER	CAPACIDAD: 8 m <sup>3</sup> /min
104	0302 9158	1	TUERCA EXAGONAL	HEX. NUT	
105	0301 9975	1	TUERCA EXAGONAL	HEX. NUT WITH O-SEAL	CON ANILLO DE GOMA
106	0110 7105	1	ARANDELA PLANA	WASHER	A 10,5 DIN 125 A4C
107	0302 9159	1	TUERCA EXAGONAL	HEX. NUT	
108	0302 9658	1	VALVULA DE DESCARGA	DUST EJECTOR	
109	0301 9760	1	TURBINA	TURBINE	
112	-----	1	ANILLO DE GOMA	O-SEAL	E = 2,60 Ø 15,00

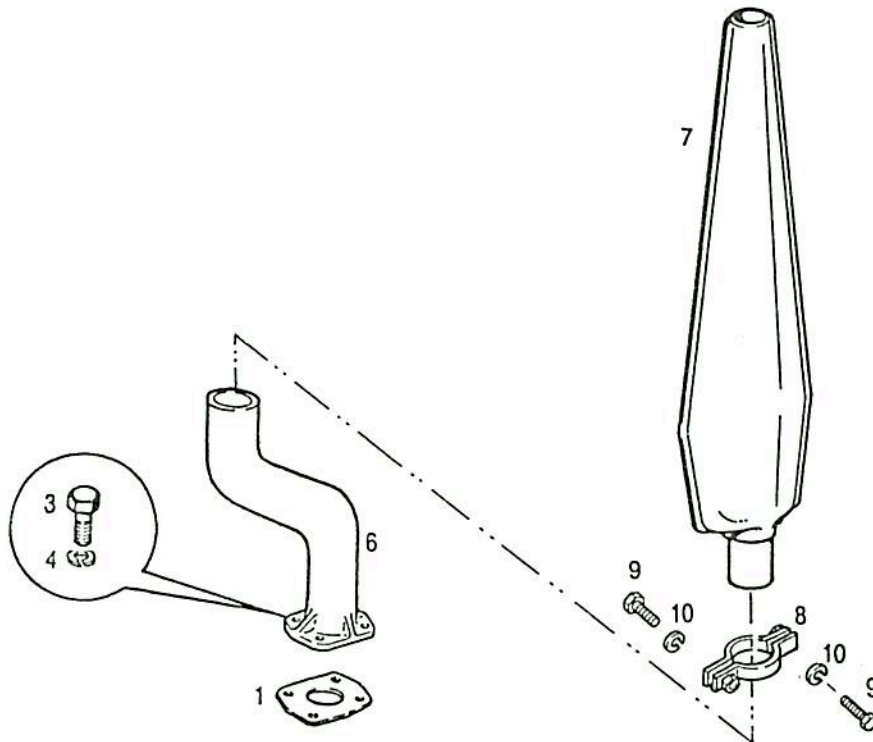
7



POS. ITEM	Nº PIEZA PART. Nº	CANT. QUANT.	DENOMINACION	DESCRIPTION	OBSERVACIONES / REMARKS
1	0302 5462	1	Filtro de aire completo	Comp. air cleaner	
4	0302 9158	1	Tuerca	Nut	
5	0301 9975	1	Tuerca	Nut	
6	0110 7105	1	Arandela plana	Washer	A 10,5 DIN 125
7	0302 9159	1	Tuerca	Nut	
8	0302 9658	1	Válvula de descarga	Dust ejector	
9	0301 9760	1	Turbina	Turbine	
109	0301 8504	1	Elemento filtrante	Cartridge	
112	-----	1	Anillo de goma	O-seal	E = 2,60 Ø 15,00
118	0301 9946	1	Elemento de seguridad	Safety cartridge	
124	0302 2024	1	Indicador de depresión	Depression indicator	

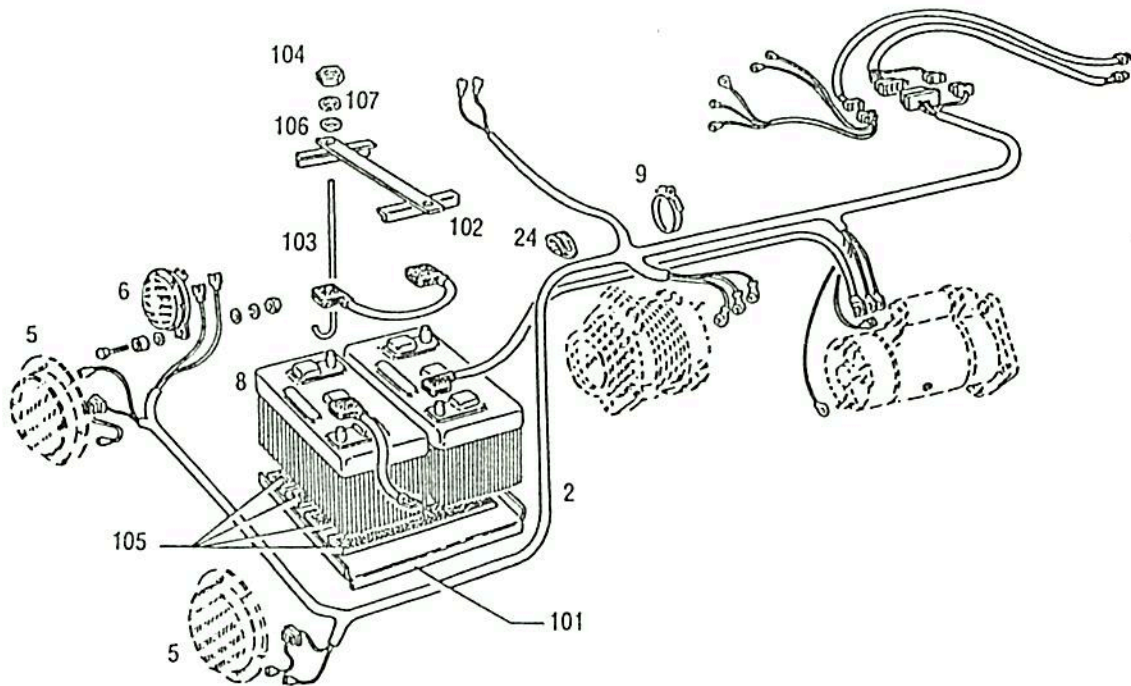
7





POS. ITEM	Nº PIEZA PART. Nº	CANT. QUANT.	DENOMINACION	DESCRIPTION	OBSERVACIONES / REMARKS
1	0302 0079	1	JUNTA	GASKET	
3	0111 2418	4	TORNILLO CAB. EXAGONAL	HEX. BOLT	M 10x25 DIN 933 8.8 A4C
4	0110 7235	4	ARANDELA ELASTICA	SPRING LOCKWASHER	B 10 DIN 127 A4C
6	0400 0139	1	SOPORTE DE SILENCIADOR	SILENCER SUPPORT	
7	0400 0002	1	SILENCIADOR	SILENCER	
8	0400 0377	2	ABRAZADERA	CLIP	
9	0112 3644	2	TORNILLO CAB. CILINDRICA	CYLINDRICAL SCREW	M 8x30 DIN 912 8.8 A4C
10	0111 9611	2	ARANDELA ELASTICA	SPRING LOCKWASHER	B 8 DIN 7980 A4C

7

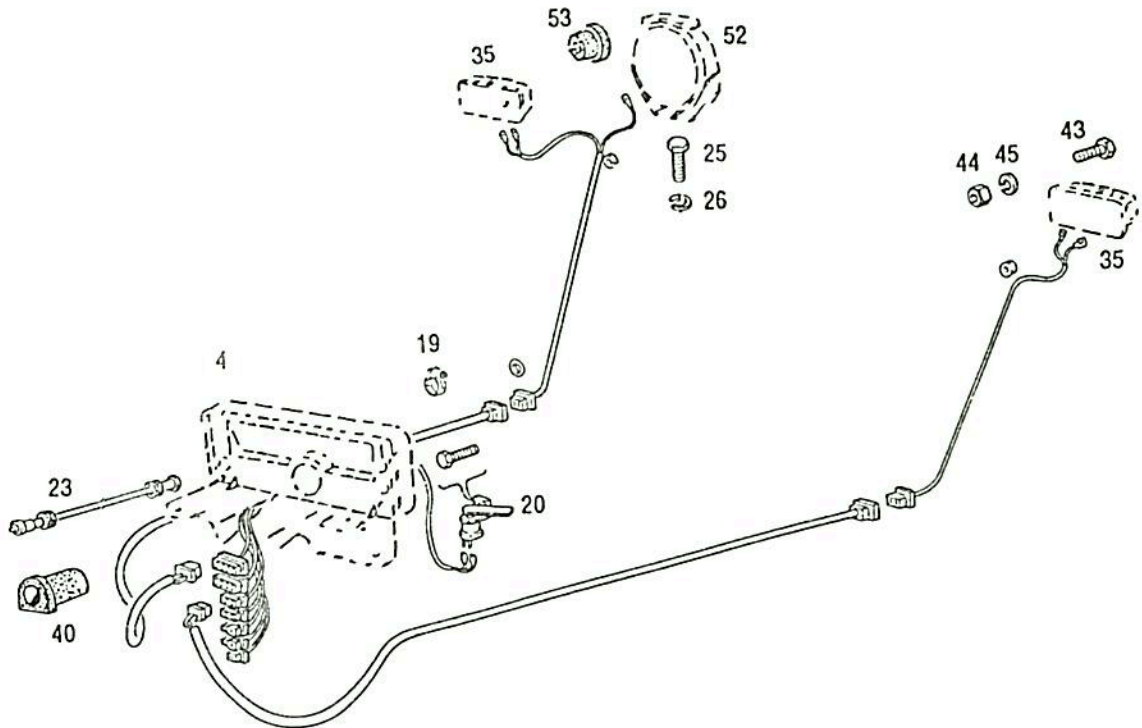


POS. ITEM	Nº PIEZA PART. Nº	CANT. QUANT.	DENOMINACION	DESCRIPTION	OBSERVACIONES / REMARKS
2	0302 8192	1	Instalación eléctrica compl.	Set of wiring	
5	-----	--	Faro delantero	Headlight	Ver lámina 49-0301 6431
6	0301 0937	1	Bocina	Horn	12V CEMA 1563
8	-----	2	Batería	Battery	6V 180AH (no se suministra)
9	0117 2065	10	Fleje de sujeción	Clamping band	C 146x4,6 H 7672
24	0123 6768	1	Grampa	Clamp	
101	0301 6286	1	Soporte de baterías	Battery support	
102	0301 6289	1	Marco superior	Retainer	
103	0302 7817	2	Tensor	Turnbuckle	
104	0111 2824	2	Tuerca exagonal	Hex. nut	M 8 DIN 934 8 A4C
105	0116 9017	8	Suplemento de goma	Rubber shim	
106	0110 7101	2	Arandela plana	Washer	A 8,4 DIN 125 St A4C
107	0110 7233	2	Arandela elástica	Spring lockwasher	B 8 DIN 127 A4C

8

Sin aire acondicionado

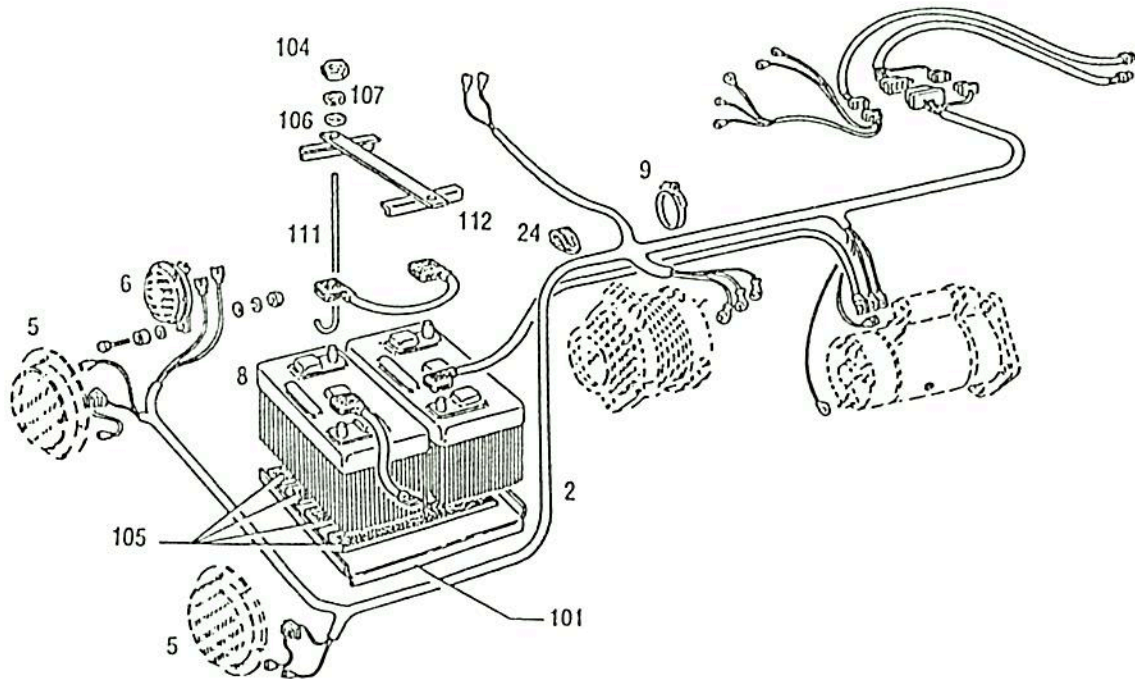
0302 8282



POS. ITEM	Nº PIEZA PART. Nº	CANT. QUANT.	DENOMINACION	DESCRIPTION	OBSERVACIONES / REMARKS
4	-----	--	Tablero de instrumentos	Dashboard	Ver lámina 49-0302 7596
19	0116 4749	4	Fleje de sujeción	Clamping band	F 6,5 200x4,6 H 7672
20	0301 0940	1	Interruptor de stop	Stop switch	
23	0302 8341	1	Eje flexible completo	Comp. flexible shaft	
25	0112 6186	1	Tornillo cab. exagonal	Hex. bolt	M 10x16 DIN 933 8.8 A4C
26	0110 7235	1	Arandela elástica	Spring lockwasher	B 10 DIN 127
35	-----	2	Faro trasero completo	Comp. rear light	Ver lámina 49-0400 4415
40	0300 4213	6	Soporte de goma	Rubber support	
41	0110 7604	6	Arandela plana	Washer	A 5,8 DIN 440
43	0111 2201	4	Tornillo cab. exagonal	Hex. bolt	M 5x12 DIN 933 8.8 A4C
44	0111 2803	4	Tuerca exagonal	Hex. nut	M 5 DIN 934 8 A4C
45	0110 7228	4	Arandela elástica	Spring lockwasher	B 5 DIN 127 A4C
46	0110 7226	2	Arandela elástica	Spring lockwasher	B 4 DIN 127 A4C
47	0400 3744	1	Enchufe	Connection	B 6,3 - 0,8 DIN 46342 MS
52	-----	1	Faro de trabajo	Work lamp	Ver lámina 49-0400 4946
53	0116 0592	1	Boquilla de goma	Rubber grommet	

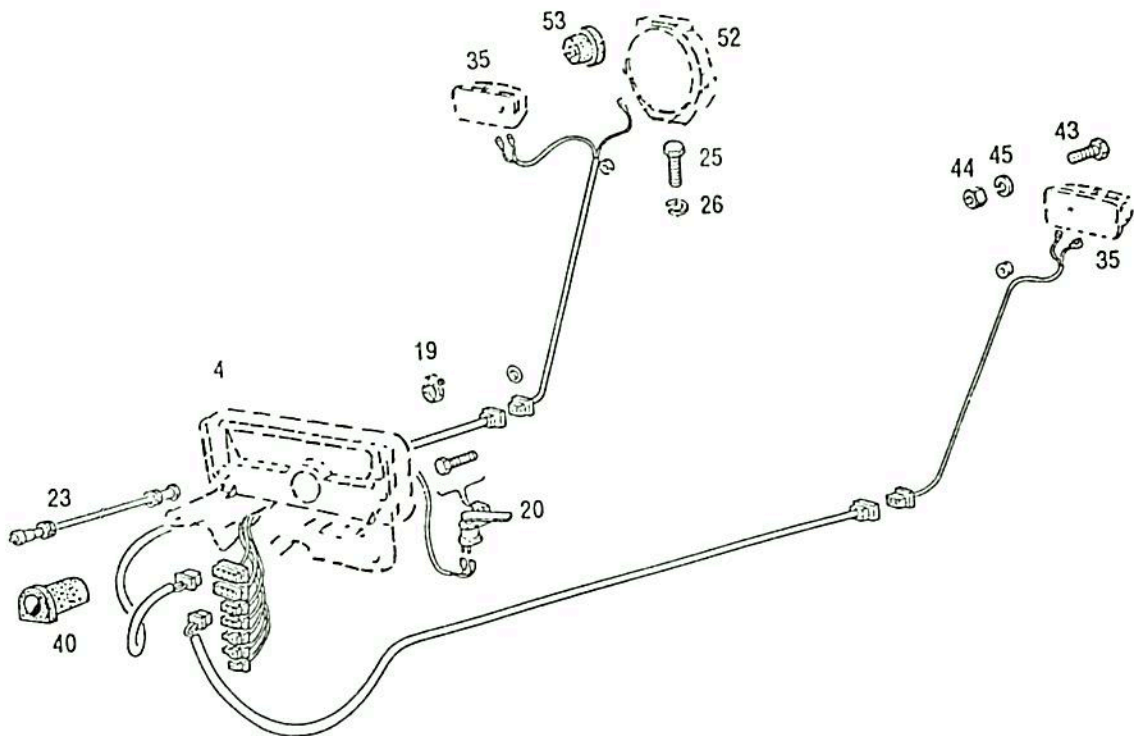
Con aire acondicionado

0302 8282



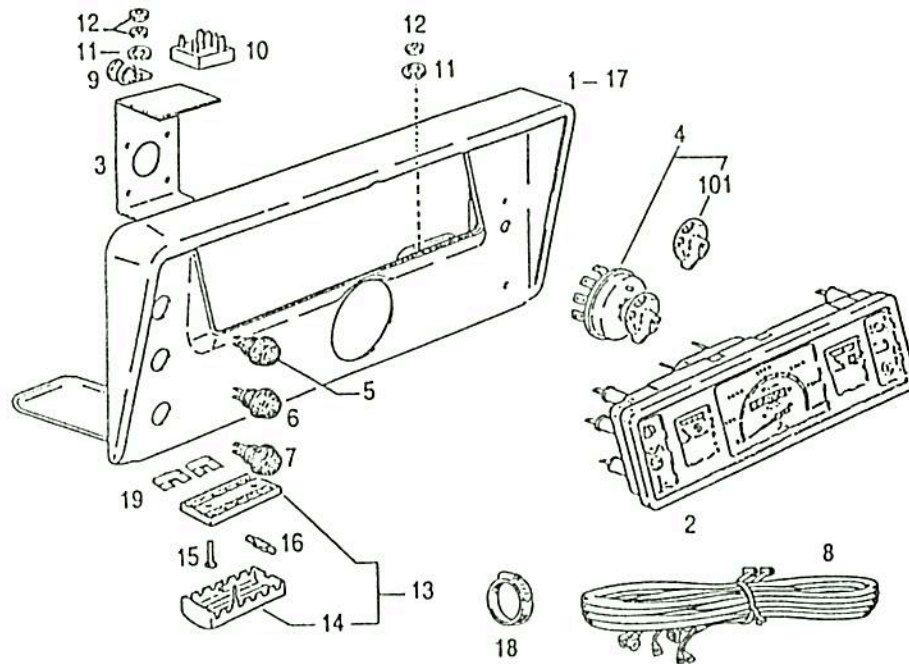
POS. ITEM	Nº PIEZA PART. Nº	CANT. QUANT.	DENOMINACION	DESCRIPTION	OBSERVACIONES / REMARKS
2	0302 8192	1	Instalación eléctrica compl.	Set of wiring	
5	-----	--	Faro delantero	Headlight	Ver lámina 49-0301 6431
6	0301 0937	1	Bocina	Horn	12V CEMA 1563
8	-----	2	Batería	Battery	6V 180AH (no se suministra)
9	0117 2065	10	Fleje de sujeción	Clampin band	C 146x4,6 H 7672
24	0123 6768	1	Grampa	Clamp	
101	0301 6286	1	Soporte de baterías	Battery support	
104	0111 2824	2	Tuerca exagonal	Hex. nut	M 8 DIN 934 8 A4C
105	0116 9017	8	Suplemento de goma	Rubber shim	
106	0110 7101	2	Arandela plana	Washer	A 8,4 DIN 125 St A4C
107	0110 7233	2	Arandela elástica	Spring lockwasher	B 8 DIN 127 A4C
111	0301 6287	1	Tensor	Turnbuckle	
112	0400 0600	1	Marco superior	Retainer	

8

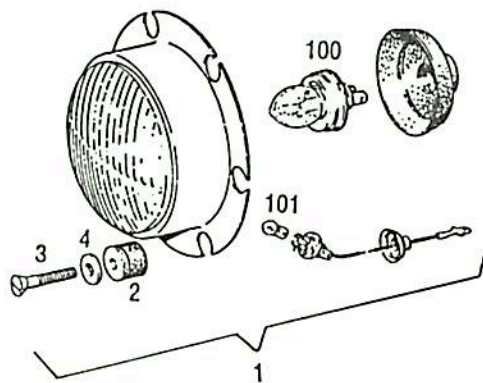


POS. ITEM	Nº PIEZA PART. Nº	CANT. QUANT.	DENOMINACION	DESCRIPTION	OBSERVACIONES / REMARKS
4	-----	--	Tablero de instrumentos	Dashboard	Ver lámina 49-0302 7596
19	0116 4749	4	Fleje de sujeción	Clamping band	F 6,5 200x4,6 H 7672
20	0301 0940	1	Interruptor de stop	Stop switch	
23	0302 8341	1	Eje flexible completo	Comp. flexible shaft	
25	0112 6186	1	Tornillo cab. exagonal	Hex. bolt	M 10x16 DIN 933 8.8 A4C
26	0110 7235	1	Arandela elástica	Spring lockwasher	B 10 DIN 127
35	-----	2	Faro trasero completo	Comp. rear light	Ver lámina 49-0400 4415
40	0300 4213	6	Soporte de goma	Rubber support	
41	0110 7604	6	Arandela plana	Washer	A 5,8 DIN 440
43	0111 2201	4	Tornillo cab. exagonal	Hex. bolt	M 5x12 DIN 933 8.8 A4C
44	0111 2803	4	Tuerca exagonal	Hex. nut	M 5 DIN 934 8 A4C
45	0110 7228	4	Arandela elástica	Spring lockwasher	B 5 DIN 127 A4C
46	0110 7226	2	Arandela elástica	Spring lockwasher	B 4 DIN 127 A4C
47	0400 3744	1	Enchufe	Connection	B 6,3 - 0,8 DIN 46342 MS
52	-----	1	Faro de trabajo	Work lamp	Ver lámina 49-0400 4946
53	0116 0592	1	Boquilla de goma	Rubber grommet	

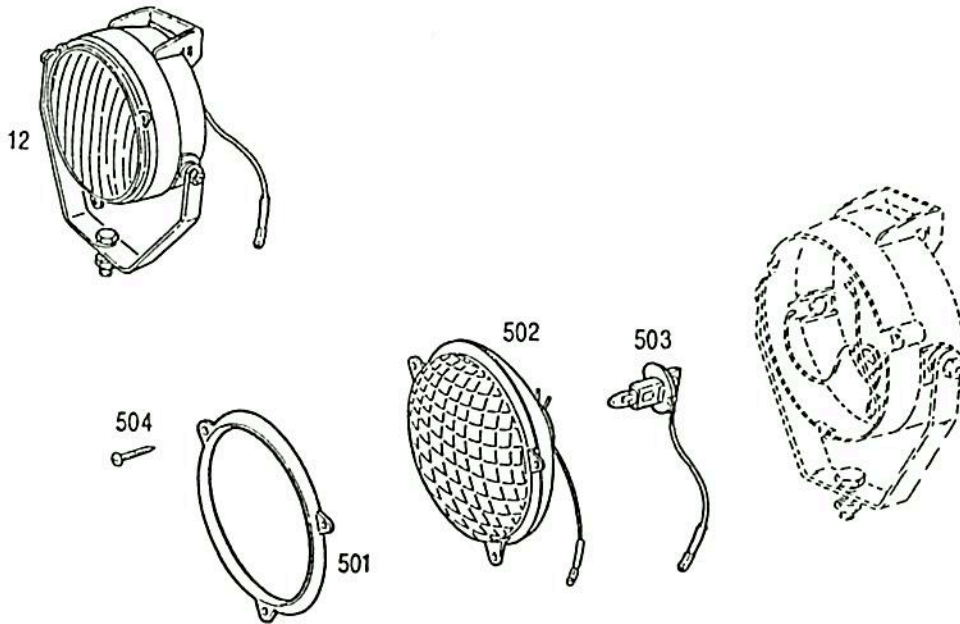
8



POS. ITEM	Nº PIEZA PART. Nº	CANT. QUANT.	DENOMINACION	DESCRIPTION	OBSERVACIONES / REMARKS
1	0302 7185	1	Tablero de instrumentos	Dashboard	A elección
2	0302 7594	1	Indicador completo	Complete indicator	
3	0302 7593	1	Grampa de fijación	Clamp	
4	0302 7472	1	Llave selectora	Selector switch	
5	0302 7475	1	Pulsador bocina	Horn pulsator	
6	0302 7476	1	Pulsador de luces	Lights pulsator	
7	0302 7477	1	Pulsador de arranque	Starter pulsator	
8	0302 7599	1	Instalación eléctrica	Set of wiring	
9	0336 2999	1	Abrazadera	Clip	
10	0302 0358	1	Mezclador control	Control mixer	
11	0110 7228	3	Arandela elástica	Spring lockwasher	B 5 DIN 127 A4C
12	0111 2803	3	Tuerca exagonal	Hex. nut	M 5 DIN 934 M8 A4C
13	0112 1342	1	Caja de fusibles	Fuse box	
14	0301 9848	1	Tapa	Cover	
15	0110 5526	2	Tornillo cab. cilíndrica	Cylindrical screw	AM 5x15 DIN 84 4.8 A4C
16	0112 1330	6	Fusible	Fuse	
17	0302 7805	1	Tablero de instrumentos	Dashboard	A elección
18	0117 2065	9	Fleje de sujeción	Clamping band	G 146x4,6 H 7672
19	0112 1347	2	Puente	Bridge	B 2 DIN 72582
101	0302 7470	1	Selector	Selector	

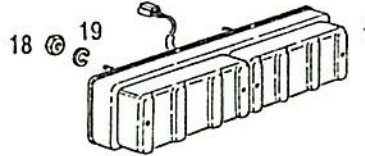


POS. ITEM	Nº PIEZA PART. Nº	CANT. QUANT.	DENOMINACION	DESCRIPTION	OBSERVACIONES / REMARKS
1	0301 6431	2	Faro delantero	Headlight	
2	0300 4213	6	Taco de goma	Rubber chock	
3	0112 6618	6	Tornillo	Screw	M 5x35 DIN 91 4.8 A4C
4	0110 7604	6	Arandela	Washer	
100	-----	2	Lámpara	Light bulb	12V 45 - 40W
101	-----	2	Lámpara	Light bulb	12V 4W



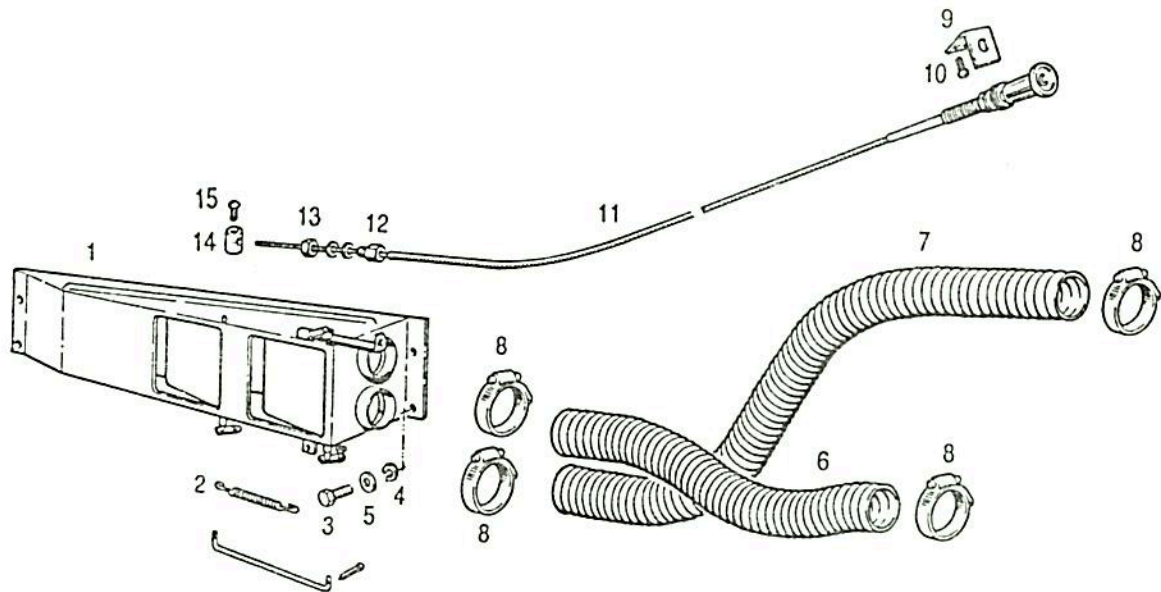
POS. ITEM	Nº PIEZA PART. Nº	CANT. QUANT.	DENOMINACION	DESCRIPTION	OBSERVACIONES / REMARKS
12	0400 4946	1	FARO TRASERO DE TRABAJO	REAR WORK LAMP	
501	0302 9575	1	ARO DE FARO	RETAINING RING	
502	0302 9576	1	REFLECTOR SIN LAMPARA	REFLECTOR WITHOUT LAMP	
503	-----	1	LAMPARA	LIGHT BULB	12V 55W H3
504	-----	3	TORNILLO	SCREW	



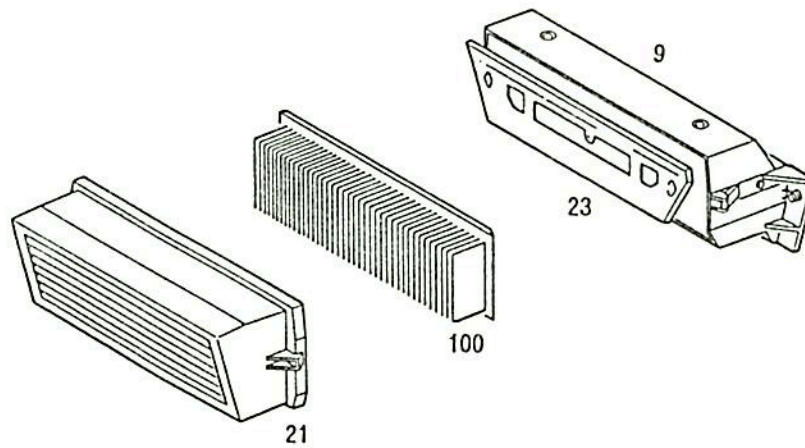


POS. ITEM	Nº PIEZA PART. Nº	CANT. QUANT.	DENOMINACION	DESCRIPTION	OBSERVACIONES / REMARKS
1	0400 4415	2	FARO TRASERO	REAR LIGHT	
18	0111 2803	4	TUERCA EXAGONAL	HEX. NUT	M 5 DIN 934 8 A4C
19	0110 7228	4	ARANDELA ELASTICA	SPRING LOCKWASHER	B 5 DIN 127 A4C



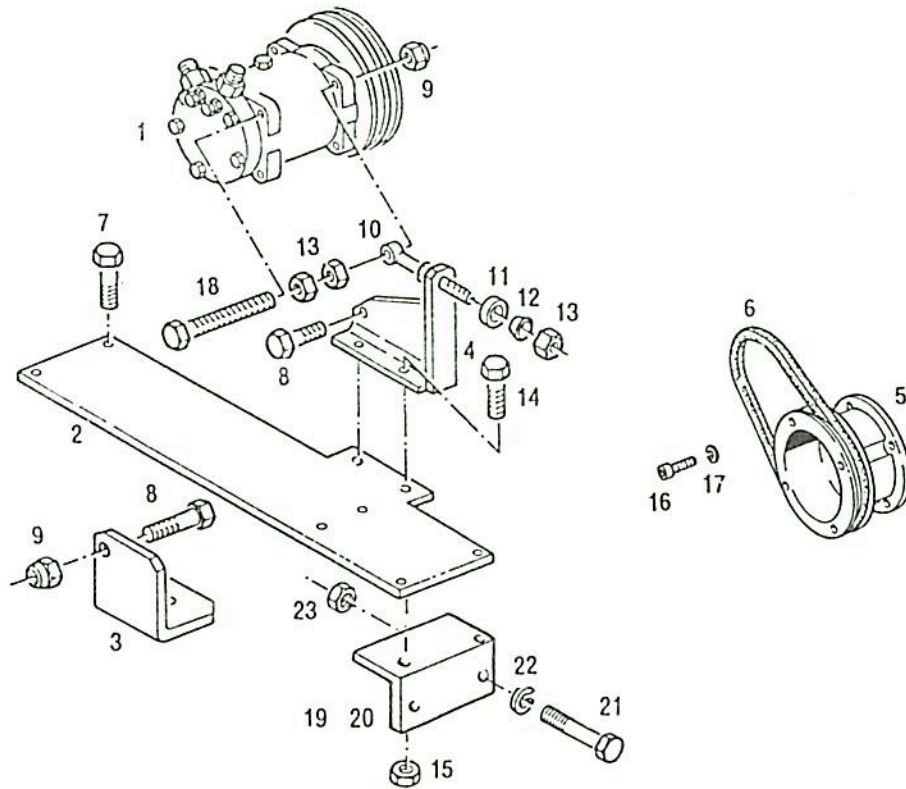


POS. ITEM	Nº PIEZA PART. Nº	CANT. QUANT.	DENOMINACION	DESCRIPTION	OBSERVACIONES / REMARKS
1	0307 2315	1	CAJA DE CALEFACCION	HEATING CASE	
2	0300 6012	1	RESORTE	SPRING	
3	0111 2240	4	TORNILLO CAB. EXAGONAL	HEX. BOLT	M 6x12 DIN 933 8.8 A4C
4	0110 7231	5	ARANDELA ELASTICA	SPRING LOCKWASHER	B 6 DIN 127 A4C
5	0110 7095	4	ARANDELA PLANA	WASHER	A 6,4 DIN 125 ST A4C
6	0307 2334	1	TUBO CORRUGADO	CORRUGATED PIPE	IZQUIERDO / LEFT
7	0307 2335	1	TUBO CORRUGADO	CORRUGATED PIPE	DERECHO / RIGHT
8	0301 3954	4	ABRAZADERA	PIPE CLIP	
9	0307 2323	1	SOPORTE	SUPPORT	
10	0302 5541	2	TORNILLO	SCREW	B 5,5x13 DIN 7976 A4C
11	0307 2366	1	CABLE DE COMANDO	CONTROL CABLE	
12	0432 1014	1	TORNILLO PARA REGULACION	ADJUSTING SCREW	
13	0111 2813	1	TUERCA EXAGONAL	HEX. NUT	M 6 DIN 934 M <sup>2</sup> A4C
14	0300 6636	1	SEGURO	PAWL	
15	0110 5657	1	TORNILLO CAB. CILINDRICA	CYLINDRICAL SCREW	AM 4x10 DIN 85 4.8 A4C

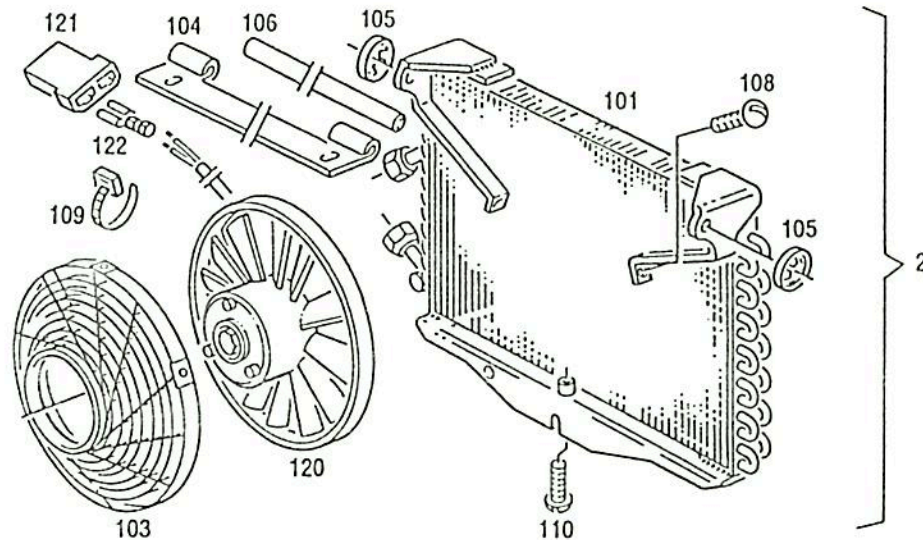


POS. ITEM	Nº PIEZA PART. Nº	CANT. QUANT.	DENOMINACION	DESCRIPTION	OBSERVACIONES / REMARKS
9	0434 4908	1	Aire acondicionado	Air-conditioned	
21	0433 7274	1	Caja evaporadora	Evaporation box	
23	0400 2622	1	Chapa frontal	Frontal plate	
100	0433 6880	1	Filtro de papel	Paper filter	

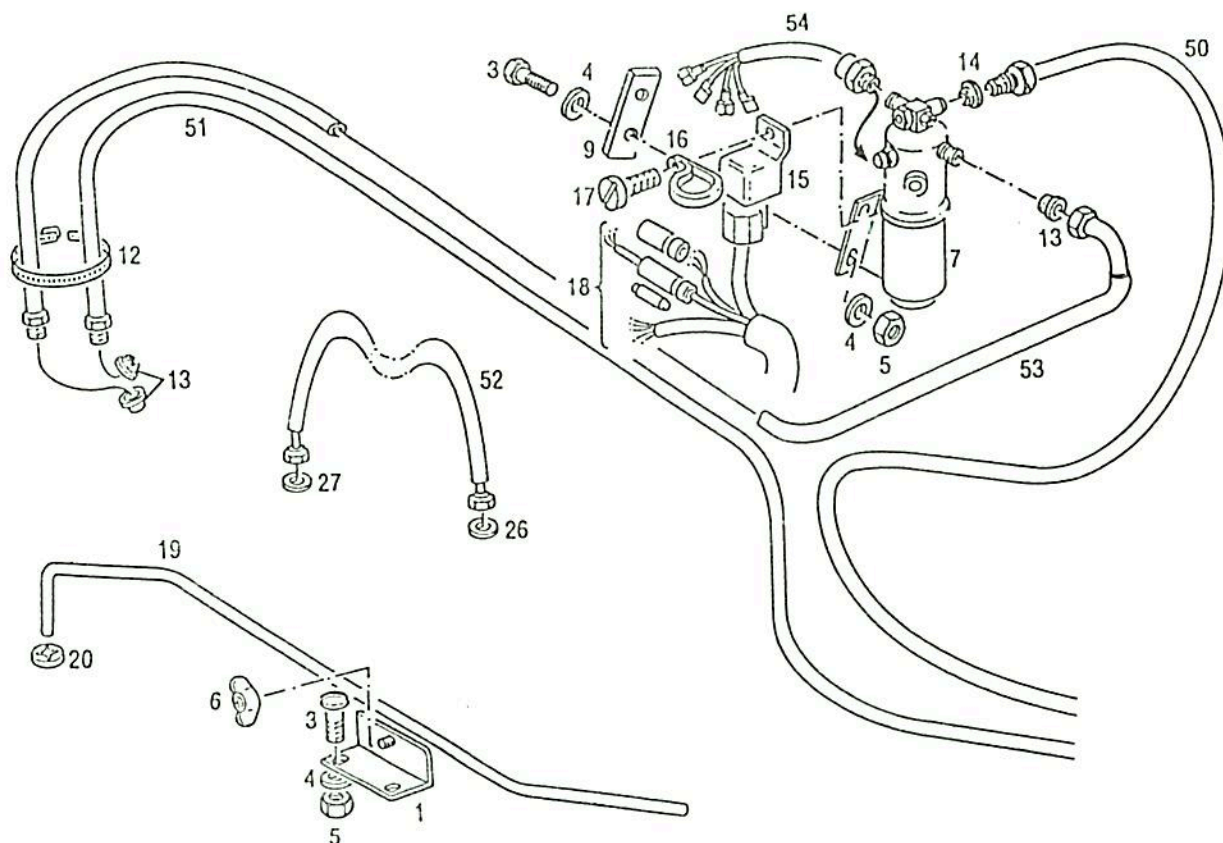




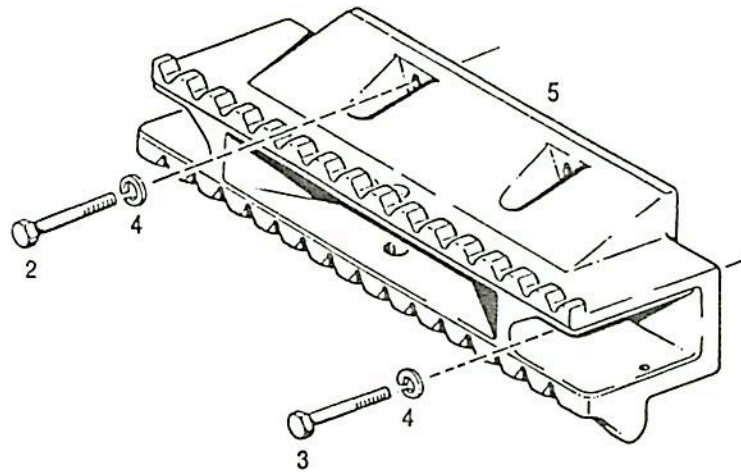
POS. ITEM	Nº PIEZA PART. Nº	CANT. QUANT.	DENOMINACION	DESCRIPTION	OBSERVACIONES / REMARKS
1	0433 8042	1	Compresor	Compressor	
2	0432 1446	1	Placa soporte	Support	
3	0432 2153	1	Angulo	Angle	
4	0432 2151	1	Caballete soporte	Support	
5	0302 5453	1	Polea	Pulley	
6	0432 5382	1	Correa	V-belt	
7	0111 2407	4	Tornillo cab. exagonal	Hex. bolt	M 10x20 DIN 933 8.8 A4C
8	0111 2429	2	Tornillo cab. exagonal	Hex. bolt	M 10x30 DIN 933 8.8 A4C
9	0113 6453	3	Tuerca afianzadora	Locking nut	VM 10 DIN 980 8 A4C
10	0432 3707	1	Cáncamo roscado	Eye screw	
11	0111 7515	2	Arandela esférica	Dowed washer	C 10,5 DIN 6319
12	0110 1395	2	Plato cónico	Taper socket	D 12 DIN 6319
13	0110 2659	4	Tuerca exagonal	Hex. nut	M 10 DIN 934 M8 A4C
14	0111 2322	3	Tornillo cab. exagonal	Hex. bolt	M 8x20 DIN 933 8.8 A4C
15	0111 2824	3	Tuerca exagonal	Hex. nut	M 8 DIN 934 M8 A4C
16	0111 3699	4	Tornillo cab. cilíndrica	Cylindrical screw	M 8x30 DIN 912 8.8 A4C
17	0110 7233	4	Arandela elástica	Spring lockwasher	B 8 DIN 127 A4C
18	0111 2481	1	Tornillo cab. exagonal	Hex. bolt	M 10x125 DIN 933 8.8 A4C
19	0302 5455	1	Soporte derecho completo	Comp. right support	
20	0302 5456	1	Soporte izquierdo completo	Comp. left support	
21	0111 1298	4	Tornillo cab. exagonal	Hex. bolt	M 10x45 DIN 931 8.8 A4C
22	0110 7235	9	Arandela elástica	Spring lockwasher	B 10 DIN 127 A4C
23	0110 2659	4	Tuerca exagonal	Hex. nut	M 10 DIN 934 8 A4C



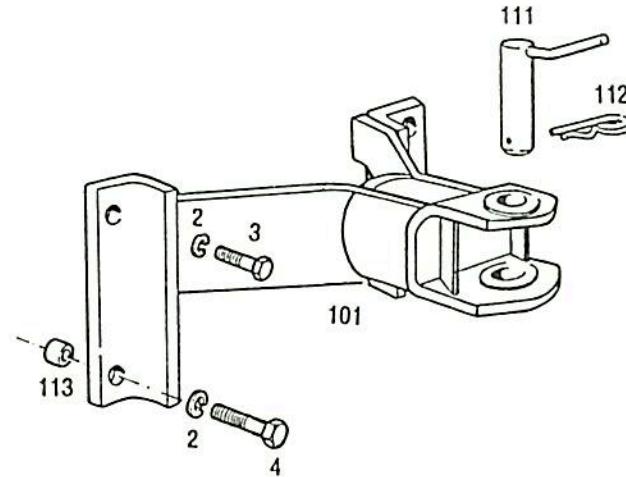
POS. ITEM	Nº PIEZA PART. Nº	CANT. QUANT.	DENOMINACION	DESCRIPTION	OBSERVACIONES / REMARKS
2	0433 7534	1	Condensador completo	Comp. condensator	Pos. 101 a 102
101	0433 7405	1	Condensador	Condensator	
103	0432 2162	1	Rejilla de protección	Grille	
104	0433 7403	1	Perfil	Section	
105	0433 8288	2	Tuerca ballesta	Spring nut	
106	0433 7416	1	Barra	Bar	
108	0112 4514	2	Tornillo cab. lenticular	Fill-head screw	M 5x12 DIN 7985 4.8 A4C
109	0117 2065	5	Fleje de sujeción	Clamping band	H 7672 G 146x4,6
110	0112 4043	1	Tornillo cab. lenticular	Fill-head screw	M 5x20 DIN 7985 4.8 A4C
120	0432 2172	1	Ventilador	Blower	
121	0116 2367	1	Caja bloqueo cuerpo	Housing - case	H 7642 - H2
122	0116 1164	2	Casquillo enchufe	Plug-in sleeve	DIN 46340 - B6,3-2-5 B7



POS. ITEM	Nº PIEZA PART. Nº	CANT. QUANT.	DENOMINACION	DESCRIPTION	OBSERVACIONES / REMARKS
1	0302 5460	1	Tope de condensador	Condensator stop	
3	0111 2307	4	Tornillo cab. exagonal	Hex. bolt	M 8x16 DIN 933
4	0110 7101	6	Arandela plana	Washer	A 8,4 DIN 125 A4C
5	0111 2824	4	Tuerca exagonal	Hex. nut	M 8 DIN 934 A4C
6	0113 8390	1	Tuerca mariposa	Wingnut	M 10 DIN 315-G-GT-A4C
7	0434 6256	1	Recipiente	Recipient	
9	0302 5459	1	Refuerzo	Support	
12	0117 2065	5	Abrazadera	Clip	
13	0432 3735	4	Junta cónica de cobre	Gasket	
14	0432 2184	2	Anillo de junta	O-ring	
15	0116 4015	1	Relay	Relai	
16	0117 1694	1	Fleje de sujeción	Clamping band	
17	0111 9632	1	Tornillo cab. lenticular	Fill-head screw	M 5x10 DIN 7985 4.8 A4C
18	0433 8402	1	Lote de cable	Set of wiring	
19	0433 7404	1	Barra de sujeción	Holding rod	
20	0433 8289	1	Tuerca ballesta	Spring nut	
26	0432 2183	3	Anillo de junta	O-ring	
27	0432 3736	3	Junta cónica de cobre	Gasket	
50	0434 1369	1	Manguera	Hose	
51	0433 8041	1	Manguera	Hose	
52	0433 7857	1	Manguera	Hose	
53	0433 8040	1	Manguera	Hose	
54	0436 3011	1	Regulador de temperatura	Temperature regulator	

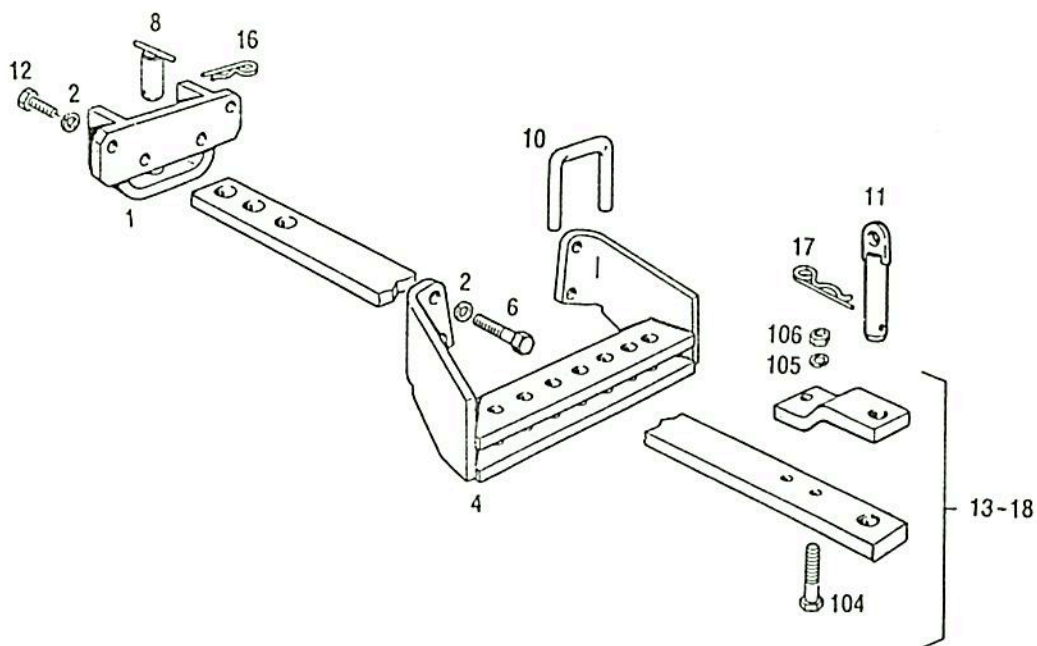


POS. ITEM	Nº PIEZA PART. Nº	CANT. QUANT.	DENOMINACION	DESCRIPTION	OBSERVACIONES / REMARKS
2	0111 1870	2	TORNILLO CAB. EXAGONAL	HEX. BOLT	M 16x60 DIN 931 8.8 A4C
3	0111 1930	2	TORNILLO CAB. EXAGONAL	HEX. BOLT	M 16x100 DIN 931 8.8 A4C
4	0110 7242	4	ARANDELA ELASTICA	SPRING LOCKWASHER	B 16 DIN 127 A4C
5	0302 7703	1	PORTALASTRES	BALLAST CARRIER	

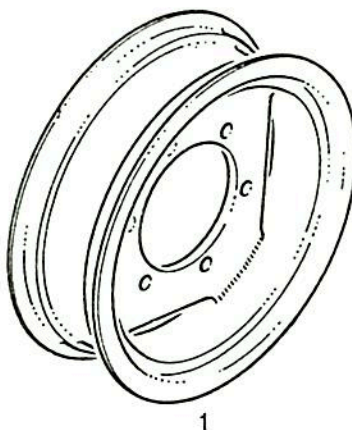


POS. ITEM	Nº PIEZA PART. Nº	CANT. QUANT.	DENOMINACION	DESCRIPTION	OBSERVACIONES / REMARKS
2	0110 7243	4	Arandela elástica	Spring lockwasher	B 18 DIN 127 A4C
3	0112 3783	4	Tornillo cab. exagonal	Hex. bolt	M 18x2x45 DIN 961 8.8 A4C
4	0302 4954	4	Tornillo cab. exagonal	Hex. bolt	M 18x2x75 DIN 961 8.8 A4C (*)
101	0307 2594	1	Boca de enganche	Trailer hitch	
111	0400 0577	1	Perno de enganche	Hitch pin	
112	0400 0843	1	Seguro	Pawl	
113	0400 2161	2	Distanciador	Spacer	(*) Con K-35



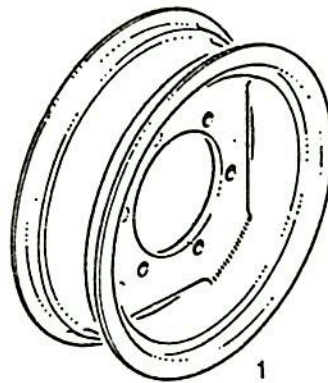


POS. ITEM	Nº PIEZA PART. Nº	CANT. QUANT.	DENOMINACION	DESCRIPTION	OBSERVACIONES / REMARKS
1	0301 0391	1	Soporte de acople	Support	
2	0110 7242	4	Arandela elástica	Spring lockwasher	B 16 DIN 127 A4C
4	0300 6320	1	Guía barra de tiro	Rail	
6	0112 3740	4	Tornillo cab. exagonal	Hex. bolt	M 16x80 DIN 931 8.8 A4C
8	0301 0489	1	Perno	Pin	
10	0300 6324	1	Traba	Shackle	
11	0300 6360	1	Perno de enganche	Hitch pin	
12	0111 2687	4	Tornillo cab. exagonal	Hex. bolt	M 16x40 DIN 933 8.8 A4C
13	0302 0732	1	Barra de tiro completa	Comp. drawbar	A elección
16	0400 0844	1	Seguro	Pawl	
17	0400 0843	1	Seguro	Pawl	
18	0400 4428	1	Barra de tiro completa	Comp. drawbar	A elección
104	0111 2017	2	Tornillo cab. exagonal	Hex. bolt	M 18x155 DIN 931 8.8 A4C
105	0110 7243	2	Arandela elástica	Spring lockwasher	B 18 DIN 127 A4C
106	0112 2483	2	Tuerca exagonal	Hex. nut	M 18 DIN 934 8 A4C

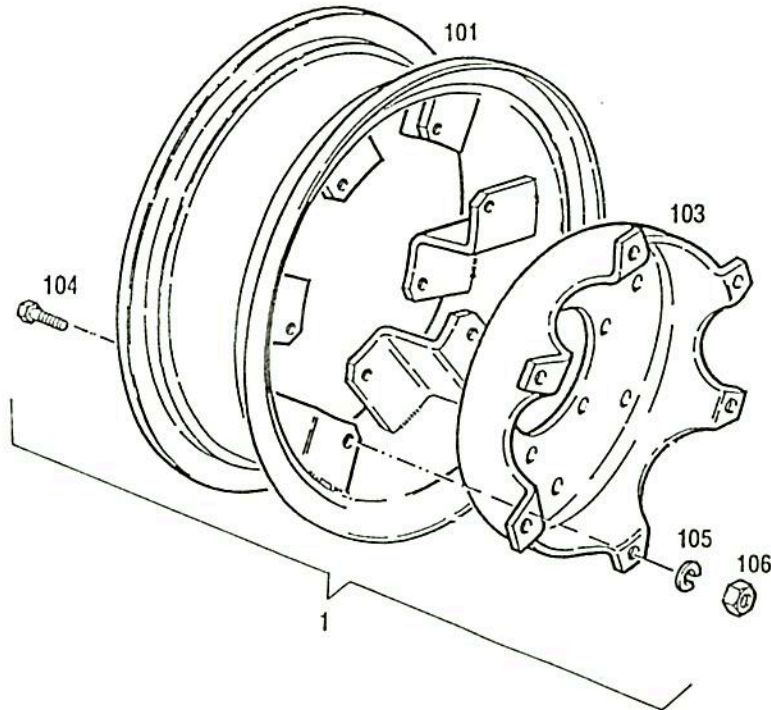


1

POS. ITEM	Nº PIEZA PART. Nº	CANT. QUANT.	DENOMINACION	DESCRIPTION	OBSERVACIONES / REMARKS
1	0301 1028	2	Llanta delantera	Front wheel	Para cubierta 7.50 - 20



POS. ITEM	Nº PIEZA PART. Nº	CANT. QUANT.	DENOMINACION	DESCRIPTION	OBSERVACIONES / REMARKS
1	0301 1893	2	LLANTA DELANTERA	DISK WHEEL	PARA CUB. 11.00x16-8 TELAS



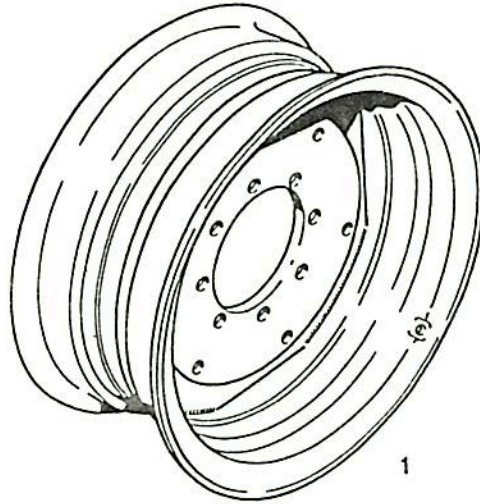
POS. ITEM	Nº PIEZA PART. Nº	CANT. QUANT.	DENOMINACION	DESCRIPTION	OBSERVACIONES / REMARKS
1	0400 5154	2	Llanta delantera completa	Compl. front wheel	Para cubierta 12.4 - 28
101	0400 5156	2	Llanta	Wheel	
103	0400 5155	2	Disco	Disk	
104	0111 2687	12	Tornillo cab. exagonal	Hex. bolt	M 16x40 DIN 933 8.8 A4C
105	0110 7242	12	Arandela elástica	Spring lockwasher	B 16 DIN 127 A4C
106	0111 2886	12	Tuerca exagonal	Hex. nut	M 16 DIN 934 8 A4C



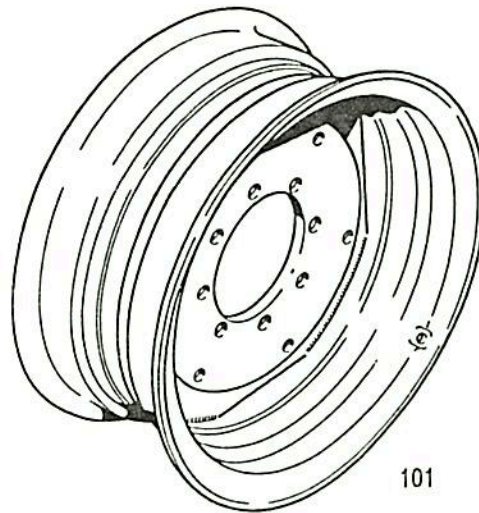
RUEDAS TRASERAS DE DISCO  
REAR WHEELS

59 0301 1314

0301 1313



POS. ITEM	Nº PIEZA PART. Nº	CANT. QUANT.	DENOMINACION	DESCRIPTION	OBSERVACIONES / REMARKS
1	0301 1037	2	Llanta trasera	Rear wheel	Para cubierta 18.4 / 15-34

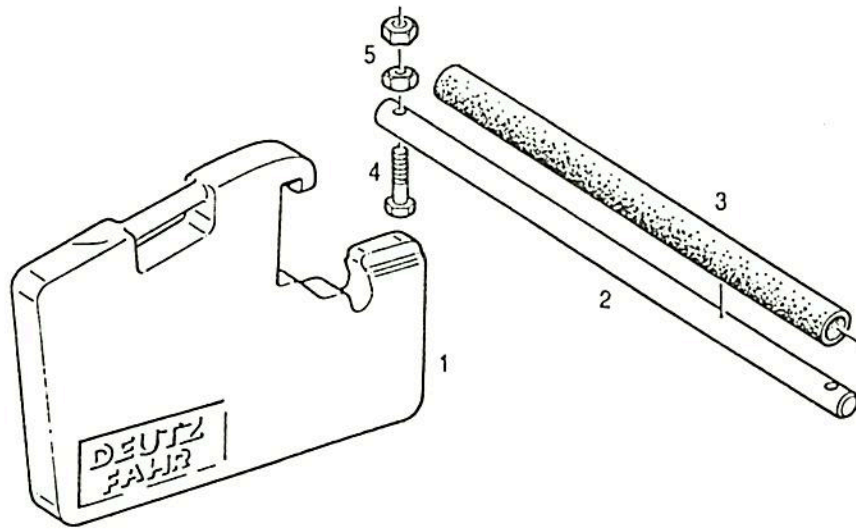


101

POS. ITEM	Nº PIEZA PART. Nº	CANT. QUANT.	DENOMINACION	DESCRIPTION	OBSERVACIONES / REMARKS
101	0300 5046	2	Llanta trasera	Rear wheel	Para cubierta 23.1/18-30

Sin Elevador hidráulico

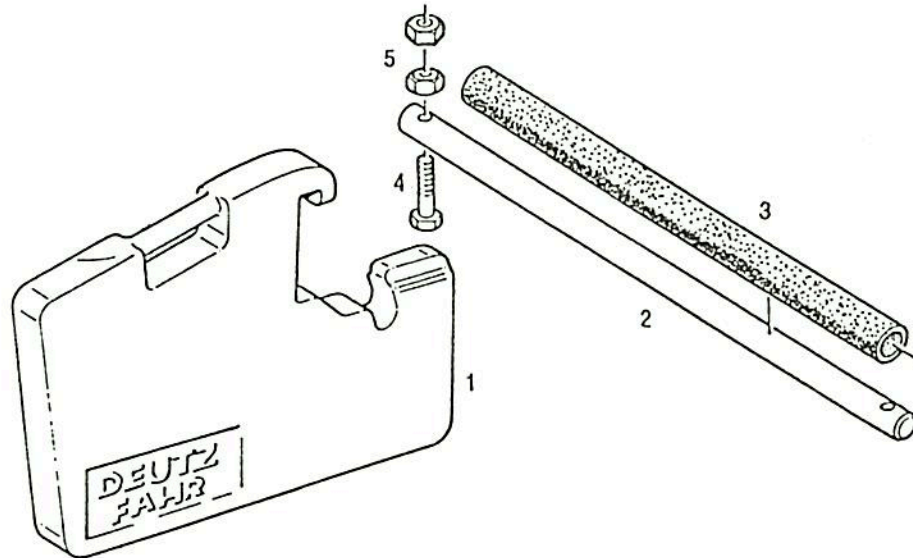
0302 7441



POS. ITEM	Nº PIEZA PART. Nº	CANT. QUANT.	DENOMINACION	DESCRIPTION	OBSERVACIONES / REMARKS
1	0434 6318	6	CONTRAPESO DELANTERO	FRONT BALLAST WEIGHT	
2	0430 9851	1	BARRA DE FIJACION	ROD/BAR	
3	0140 0790	1	MANGUERA	HOSE	A 32x42x600 H 7760
4	0112 2402	2	TORNILLO CAB. EXAGONAL	HEX. BOLT	M 10x110 DIN 931 8.8 A4C
5	0110 2659	4	TUERCA EXAGONAL	HEX. NUT	M 10 DIN 934 8 A4C

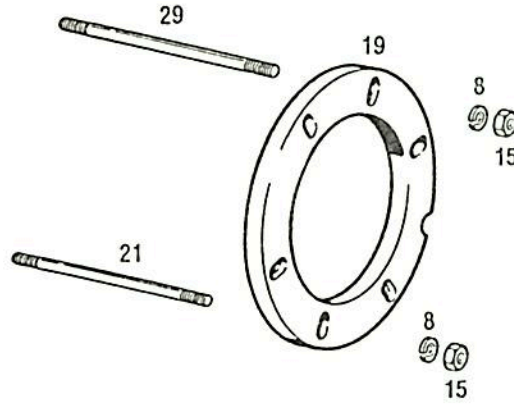
Con Elevador hidráulico

0302 7441

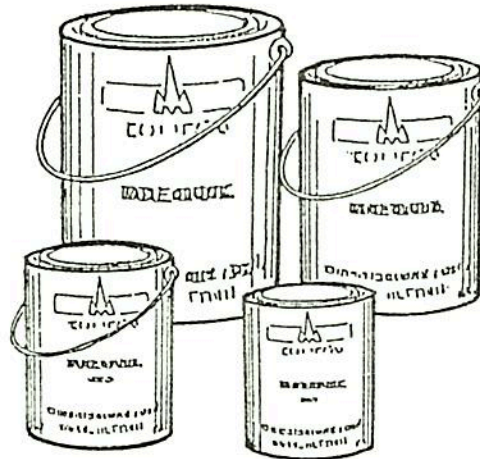


POS. ITEM	Nº PIEZA PART. Nº	CANT. QUANT.	DENOMINACION	DESCRIPTION	OBSERVACIONES / REMARKS
1	0434 6318	12	CONTRAPESO DELANTERO	FRONT BALLAST WEIGHT	
2	0430 9851	1	BARRA DE FIJACION	ROD/BAR	
3	0140 0790	1	MANGUERA	HOSE	A 32x42x600 H 7760
4	0112 2402	2	TORNILLO CAB. EXAGONAL	HEX. BOLT	M 10x110 DIN 931 8.8 A4C
5	0110 2659	4	TUERCA EXAGONAL	HEX. NUT	M 10 DIN 934 8 A4C





POS. ITEM	Nº PIEZA PART. Nº	CANT. QUANT.	DENOMINACION	DESCRIPTION	OBSERVACIONES / REMARKS
8	0110 7242	12	Arandela elástica	Spring lockwasher	B 16 DIN 127 A4C
15	0111 2886	12	Tuerca exagonal	Hex. nut	M 16 DIN 934 8 A4C
19	0400 3312	12	Pesa adicional	Admixture weight	
21	0400 3606	6	Espárrago	Stud	L = 300 A elección
29	0400 6015	6	Espárrago	Stud	L = 285 A elección



POS. ITEM	Nº PIEZA PART. Nº	CANT. QUANT.	DENOMINACION	DESCRIPTION	OBSERVACIONES / REMARKS
--	0302 9355	s/n	Pintura verde	Green paint	Lata / tin 1 l.
--	0302 9354	s/n	Pintura verde	Green paint	Lata / tin 4 l.
--	0302 9386	s/n	Pintura verde	Green paint	Lata / tin 20 l.
--	0302 9635	s/n	Pintura verde	Green paint	Lata / tin 25 l.
--	0302 9353	s/n	Pintura naranja	Orange paint	Lata / tin 1 l.
--	0302 9352	s/n	Pintura naranja	Orange paint	Lata / tin 4 l.
--	0302 9481	s/n	Pintura naranja	Orange paint	Lata / tin 20 l.
--	0302 0788	s/n	Pintura naranja	Orange paint	Lata / tin 25 l.
--	0302 9358	s/n	Pintura azul	Blue paint	Lata / tin 1 l.
--	0302 9357	s/n	Pintura azul	Blue paint	Lata / tin 4 l.
--	0302 9360	s/n	Pintura azul	Blue paint	Lata / tin 25 l.
--	0302 9356	s/n	Pintura plateada	Silver paint	Lata / tin 1 l.



POS. ITEM	Nº PIEZA PART. Nº	CANT. QUANT.	DENOMINACION	DESCRIPTION	OBSERVACIONES / REMARKS
--	0302 9892	s/n	Aceite para motor	Motor oil	Lata de 20 litros
--	0302 9891	s/n	Aceite para motor	Motor oil	Tambor de 205 litros
--	0302 9893	s/n	Aceite para motor	Motor oil	6 latas x 4 litros c/u
--	0302 9894	s/n	Aceite para transmisión	Transmission oil	Tambor de 205 litros
--	0302 9895	s/n	Aceite para transmisión	Transmission oil	Lata de 20 litros
--	0302 9901	s/n	Aceite para transmisión	Transmission oil	6 latas x 4 litros c/u