

## INDICE DE LAMINAS para TRACTORES 5.125/145

	GF	GC		5.125	5.125	5.145
				S.T. E.D. TWA 1125 9254	D.T. E.D. TWA 1125 9255	D.T. E.D. TWA 1125 9256
Variante				0401 4638	0401 4639	0401 3597
Embrague	02	02	0401 3038	x	x	x
Desembragador	02	02	0401 3179	x	x	x
Acc. Embrague Doble	02	03	0401 3714	x	x	x
Caja Trasera - Carcaza	02	08	0401 3084	x	x	x
Caja Velocidades - Carcaza	02	08	0401 3155 -1	x	x	x
Caja Velocidades - Lubricación Forzada	02	08	0401 3155 -2	x	x	x
Caja Velocidades - Arbol/es	02	08	0401 3155 -3	x	x	x
Caja Velocidades - Arbol de Salida	02	08	0401 3155 -4	x	x	x
Cubrevolante	02	09	0401 3157	x	x	x
Caja Velocidades - Arbol de Salida	02	11	0401 3155 -4	x	x	x
Ultralenta (A)	02	11	0401 6709	(A)	(A)	(A)
Mando para cambio de marchas	02	12	0401 2634 -1	x	x	x
Mando para cambio de marchas	02	12	0401 2634 -2	x	x	x
Accionamiento Ultralenta (A)	02	12	0401 7635	(A)	(A)	(A)
Acc. Toma de Potencia	02	14	0401 5757	x	x	x
Filtro de Aceite con Cañerías	02	20	0401 3966	x	x	-
Filtro de Aceite con Cañerías	02	20	0401 4937	-	-	x
Caja Tras. - Par Conico	02	23	0401 3236	x	x	x
Diferencial	02	24	0401 3089	x	x	x
Traba diferencial	02	24	0401 3244	x	x	x
Acc. Traba Diferencial	02	25	0401 4270	x	x	x
Acc. Tracción Delantera	02	26	0401 3171	-	x	x
Eje Trasero	02	27	0401 3023	x	x	x
Mando Tracción Delantera	02	27	0401 3277	-	x	x
Toma de Potencia	02	77	0401 3107	x	x	x
Toma de Potencia Doble	02	77	0401 8167	x	x	x
Freno de Servicio	03	30	0401 3012	x	x	x
Acc. Freno Servicio	03	30	0401 3280	x	x	x
Sistema Hidráulico - Circuito Aceite	04	01	0401 4939 -1	x	x	x
Sistema Hidráulico - Circuito Aceite	04	01	0401 4939 -2	x	x	x
Sistema Hidráulico - Cañería presión	04	01	0401 4939 -3	x	x	x
Sistema Hidráulico - Conex. Implem.	04	01	0401 4939 -4	x	x	x
Sistema Hidráulico - Conex. Valvula	04	01	0401 4939 -5	x	x	x
Sistema Hidráulico - Mando	04	01	0401 4939 -6	x	x	x
Sistema Hidráulico - Filtro de Aceite	04	01	0401 4939 -7	x	x	x
Sistema Hidráulico - Conexiones a K45	04	01	0401 4939 -8	x	x	x
Sistema Hidráulico - Filtro de Aceite	04	01	0401 4939 -9	x	x	x
Sistema Hidráulico - Depósito Aceite	04	01	0401 5600 -1	x	x	x
Sistema Hidráulico - Conex. Implem.	04	01	0401 5600 -2	x	x	x
Sistema Hidráulico - Filtro de Aceite	04	01	0401 5600 -3	x	x	x
Elevador Hidráulico - 3 Puntos	04	08	0400 6891	x	x	x
Acc. Elevador Hidráulico	04	08	0401 4334	x	x	x
Elevador Hidráulico - 3 Puntos	04	08	0401 4335	x	x	x
Acoplamiento Tripuntal	04	11	0307 2531	x	x	x
Acoplamiento Tripuntal	04	11	0401 3543 -1	x	x	x
Acoplamiento Tripuntal	04	11	0401 3614	x	x	x
Acoplamiento Tripuntal	04	30	0401 3543 -2	x	x	x

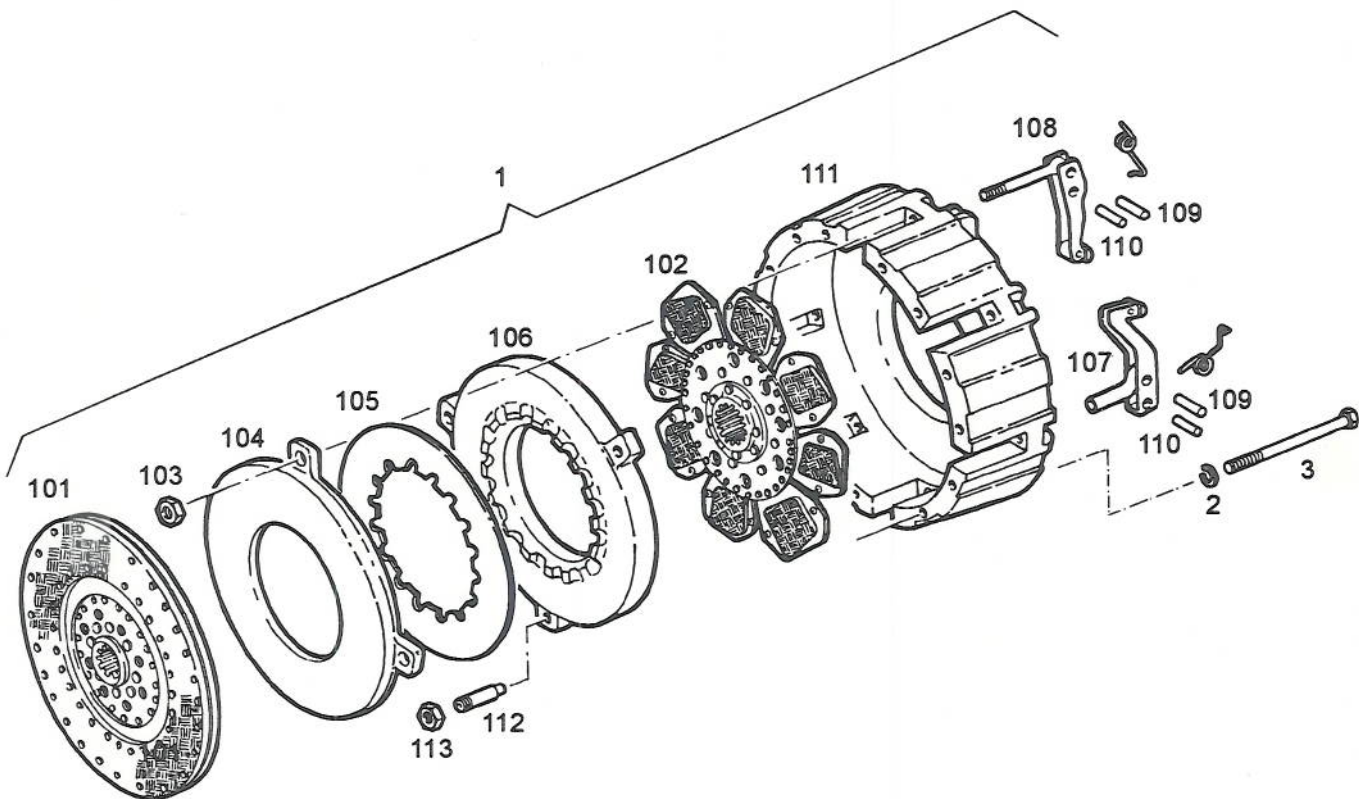
Arbol de Conexión	05	21	0401 3972	-	x	x
Eje Delantero Motriz - Puente	05	28	0400 0124 -1	-	x	x
Eje Delantero Motriz - Articulación	05	28	0400 0124 -2	-	x	x
Eje Delantero Motriz - Planetario	05	28	0400 0124 -3	-	x	x
Eje Delantero Motriz - Par Cónico	05	28	0400 0124 -4	-	x	x
Eje Delantero Motriz - Diferencial	05	28	0400 0124 -5	-	x	x
Eje Delantero Motriz - Cilindro	05	28	0400 0124 -6	-	x	x
Soporte Eje Delantero	05	32	0302 7038	x	-	-
Soporte Eje Delantero	05	32	0400 0031	-	x	x
Eje Delantero - Puente Central	05	33	0302 5043 -1	x	-	-
Eje Delantero - Barra de Conexión	05	33	0302 5043 -2	x	-	-
Volante de direccion	05	89	0302 7839	x	x	x
Techo parasol con fijación (A)	06	37	0401 6846	(A)	(A)	(A)
Revestimiento - Cubremotor	06	41	0401 4145 -1	x	x	x
Acc. de Acelerador	06	46	0401 3231	x	x	x
Guardabarros Traseros c/fijación	06	51	0401 2995	x	x	x
Guardabarros Delanteros (A)	06	52	T02 33002	(A)	(A)	(A)
Piso	06	53	0401 3173	x	x	x
Asiento del Conductor	06	54	0400 1892	x	x	x
Asiento del Conductor (A)	06	54	0400 8820	(A)	(A)	(A)
Revestimiento - Parte Delantera	06	55	0401 4145 -2	x	x	x
Revestimiento - Portatablero	06	55	0401 3881	x	x	x
Rótulos	06	71	0401 4973	x	x	x
Tanque de Combustible c/fij.	07	42	0401 3067	x	x	x
Tanque de Combustible Adicional	07	42	0401 3068	x	x	x
Filtro de Aire	07	43	0401 3980	x	x	x
Filtro de Aire	07	43	0401 4436	-	-	x
Filtro de Aire	07	43	0401 4476	x	x	-
Sistema de Escape	07	44	0401 3779	x	x	x
Equipo Eléctrico	08	49	0401 3717 -1	x	x	x
Instalación Eléctrica	08	49	0401 3717 -2	x	x	x
Instalación Eléctrica - Faros	08	49	0401 3717 -3	x	x	x
Indicador Nivel de Combustible	08	49	0401 3717 -4	x	x	x
Instalación Eléctrica - Tablero	08	49	0401 3725	x	x	x
Pendulo de traccion	10	14	0401 3289	x	x	x
Soporte de Lastre Delantero	10	62	0302 7036	x	x	x
Boca de Enganche	10	63	0401 4454	x	x	x
Ruedas Delanteras	11	58	0301 1891	x	-	-
Ruedas Delanteras	11	58	0400 8169	-	x	x
Ruedas Traseras	11	59	0400 0645 -1	x	x	x
Suplemento Trasero	11	61	0400 0645 -2	x	x	x
Suplemento Trasero (A)	11	61	0302 6152	(A)	(A)	(A)
Contrapeso Trasero	11	61	0401 5509	x	x	x
Contrapeso delantero	11	62	0302 7442	x	x	x
Pinturas	12	73	0400 0287 -1	x	x	x
Aceites	12	90	0400 0287 -2	x	x	x

A= Opcional





VOLAW 145  
04013038



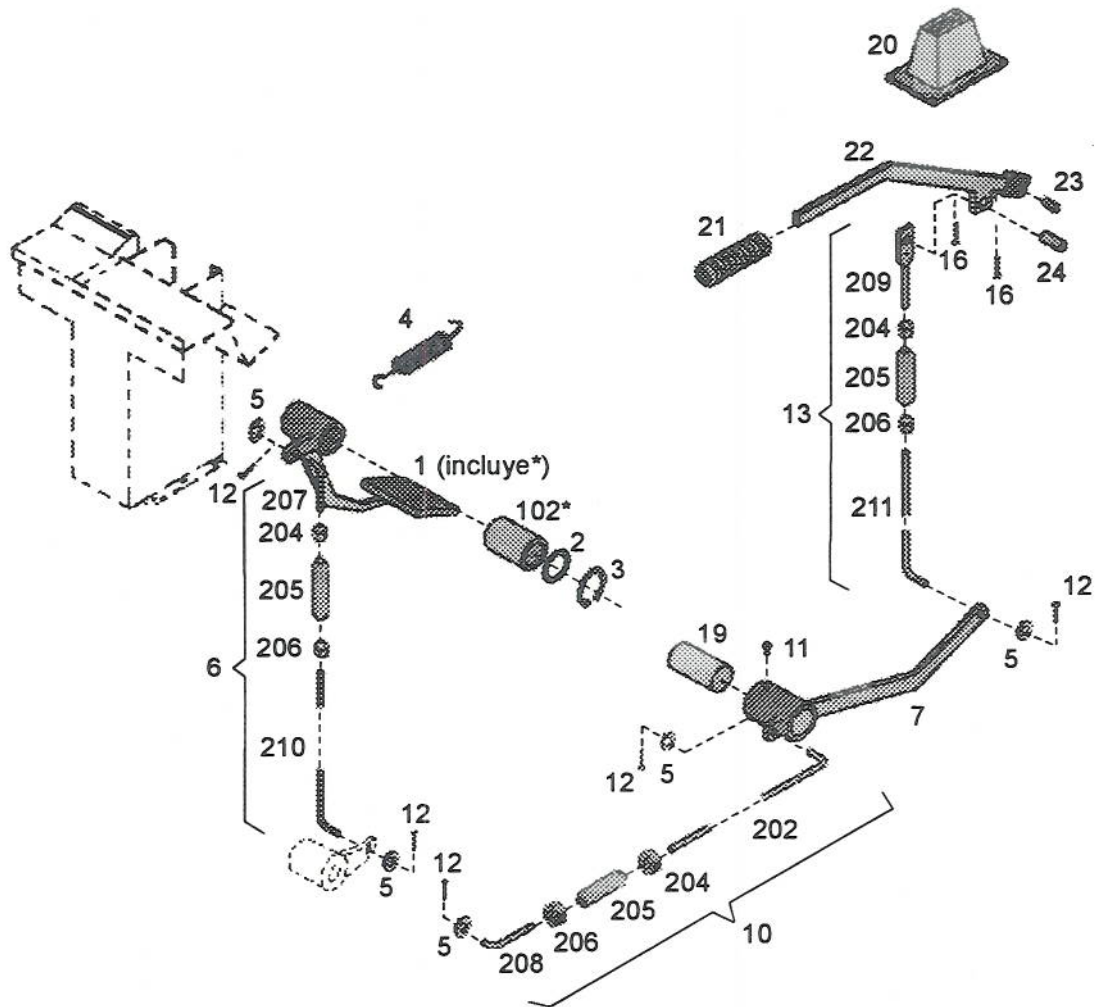
Pos. Item Pos.	Nº Pieza Part Nº Nº Peça	Cant. Qua. Qty.	DENOMINACION	DESCRIPTION	DENOMINAÇÃO	OBSERVACIONES REMARKS OBSERVAÇÕES
1	04013036	1	Embrague	Clutch	Embragem	
2	01107235	6	Arandela elastica	Spring Lockwasher	Arruela	B 10 DIN127 A4C
3	01100110	6	Tornillo cab. hex.	Hex. bolt	Parafuso	M 10x50 DIN931 10.9
101	04013925	1	Disco de embrague externo	Disc	Disco	
102	04013927	1	Disco de embrague interno	Disc	Disco	lado transmisión
103	04802706	3	Tuerca	Nut	Porca	
104	04802710	1	Placa de presion	Pressure plate	Placa	
105	04802711	1	Plato resorte	Cup spring	Plato	
106	04802705	1	Placa de presion	Pressure plate	Placa	
107	04802702	3	Palanca completa	Lever	Alavanca	incluye 109/110
108	04802703	3	Palanca completa	Lever	Alavanca	incluye 109/110
109	04802729	12	Buje	Bush	Bucha	
110	04802728	6	Perno	Pin	Pino	
111	04802704	1	Carcaza	Case	Carcaça	
112	04802708	3	Perno	Pin	Pino	
113	04802707	3	Tuerca	Nut	Porca	



**ACCIONAMIENTO EMBRAGUE DOBLE**  
**Clutch Double Actuator**  
**Acionamento do Embregem Dupla**

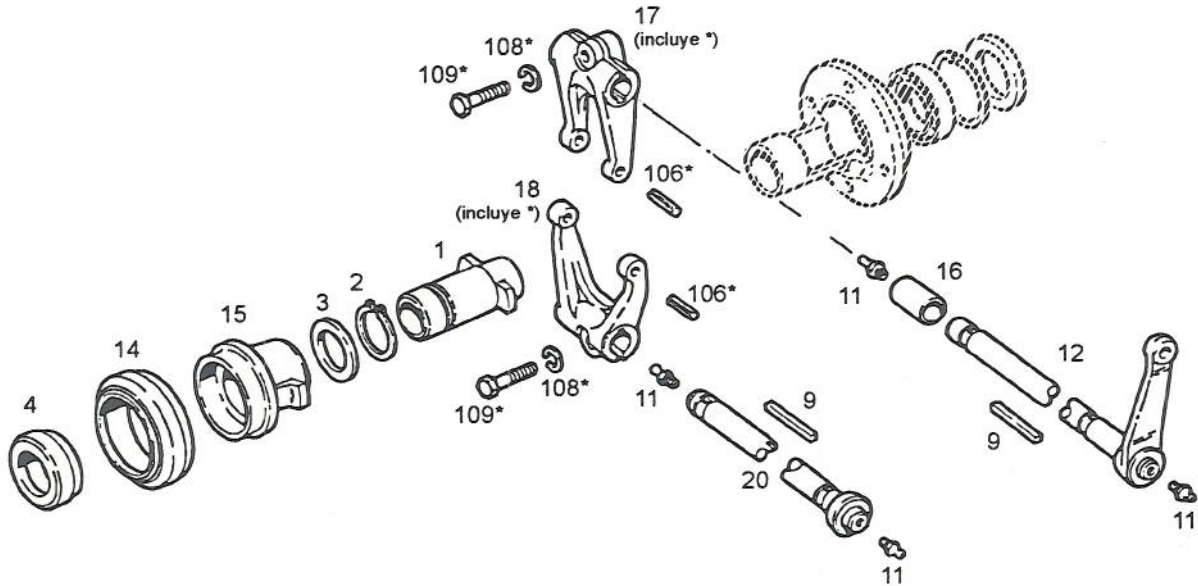
03 04013714

2



Pos. Item Pos.	Nº Pieza Part Nº Nº Peça	Cant. Qua. Qte.	DENOMINACION	DESCRIPTION	DENOMINAÇÃO	OBSERVACIONES REMARKS OBSERVAÇÕES
1	03026919	1	Pedal de embrague completo	Complete clutch pedal	Pedal do embregem comp.	
2	03010637	2	Arandela	Washer	Arruela	
3	01107742	2	Anillo de seguro	Circlip	Anel elástico	30X1,5 DIN471
4	03026526	1	Resorte	Spring	Mola	
5	01107552	6	Arandela plana	Plain washer	Arruela plana	13 DIN433 St. 50 A4C
6	04012889	1	Varilla de acc. embrague	Clutch actuation rod	Vareta de accionam.. do emb.	
7	04012887	1	Palanca de embrague	Clutch lever	Avalanca de embregem	
10	04013599	1	Varilla de acc. embrague	Clutch actuation rod	Vareta de accionam.. do emb.	
11	01120697	1	Alemite	Lube fitting	Graxeira	BM 8X1 DIN71412
12	01106453	5	Pasador de aletas	Split pin	Contrapino	4X30 DIN94 St. A4C
13	04012944	1	Varilla de acc. embrague	Clutch actuation rod	Vareta de accionam. do emb.	
15	04012884	1	Perno soporte palancas	Lever support pin	Pino soporte de avalanca	
16	01106432	3	Pasador de aletas	Split pin	Contrapino	3X20 DIN94 St. A4C
19	03026816	1	Eje roscado	Threaded shaft	Eixo roscado	
20	04014685	1	Fuelle embrague doble	Doubleclutch bellows	Fole de embregem dupla	
21	04002080	1	Empuñadura	Handle	Empunhadura	
22	04015886	1	Palanca c/ acc. p/embrague doble	Double clutch act. lever	Aval. c/ac. p/ embreg. dupla	
23	04017515	1	Perno	Pin	Pino	
24	01100191	1	Perno	Pin	Pino	
102	03026517	2	Buje	Bushing	Bucha	
202	04012882	1	Varilla	Rod	Vareta	
204	01112858	1	Tuerca hexagonal	Hexagonal nut	Porca hexagonal	M12 DIN934 8 A4C
205	03391266	1	Tensor	Turnbuckle	Tensor	
206	01112863	1	Tuerca hexagonal	Hexagonal nut	Porca hexagonal	M12 IZQ DIN934 8 A4C
207	03010523	1	Varilla rosca izquierda	Left threaded rod	Vareta roscada esquerda	
208	04013561	1	Tirador roscado	Threaded stretcher	Vareta tirante roscado	
209	04015053	1	Varilla rosca izquierda	Left threaded rod	Vareta roscada esquerda	
210	04016883	1	Varilla	Rod	Vareta	
211	04015898	1	Varilla	Rod	Vareta	





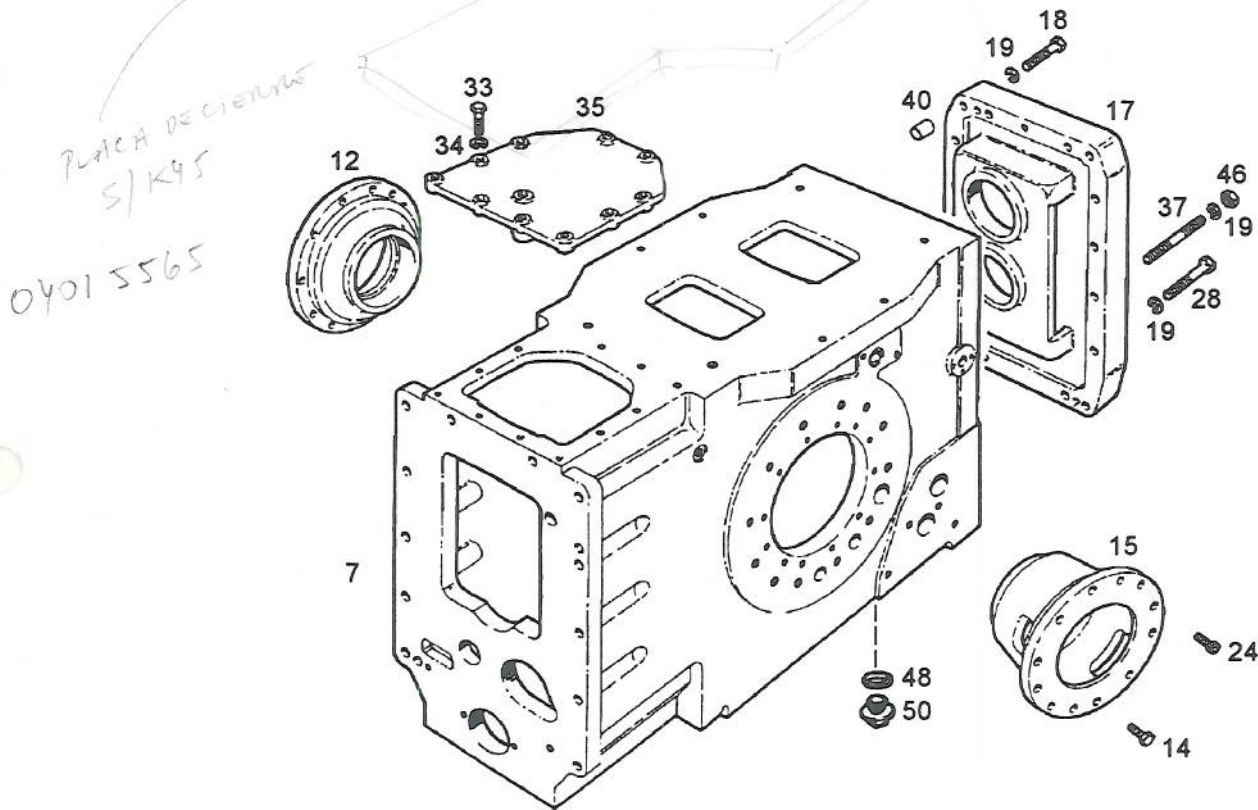
Pos. Item Pos.	Nº Pieza Part Nº Nº Peça	Cant. Qua. Qte.	DENOMINACION	DESCRIPTION	DENOMINAÇÃO	OBSERVACIONES REMARKS OBSERVAÇÕES
1	03016375	1	Desembragador interior	Inside disengager	Desembreagem int.	
2	01107770	1	Anillo de seguro	O-ring	Anel O	55x2 DIN471
3	03016472	1	Anillo de sellado	Ring	Anel	
4	03016491	1	Crapodina	Thrust bearing	Crapodina	
9	01118018	2	Chaveta	Key	Chaveta	A 8X5X50 DIN6885
11	01120697	4	Alemite	Lube fitting	Graxeira	BM 8X1 DIN71412
12	03026892	1	Eje de embrague	Shaft	Eixo	
14	03016490	1	Crapodina	Thrust bearing	Crapodina	
15	03016432	1	Desembragador exterior	Outside disengager	Desembreagem ext.	
16	03026894	1	Distanciador	Spacer	Espaçador	
17	04006842	1	Horquilla interior completa	Fork	Garfo	
18	04006843	1	Horquilla exterior completa	Fork	Garfo	
20	04013180	1	Eje de embrague (servicio)	Shaft	Eixo	
106	01125637	4	Pasador elástico	Cotter pin	Contrapino	5X14 DIN1481
108	01107237	2	Arandela elástica	Spring lockwasher	Arruela de pressão	B 12 DIN127 A4C
109	01112547	2	Tornillo cab. hex.	Hexagonal head screw	Parafuso cab. hex.	M 12X40 DIN933 8.8 A4C



**CAJA TRASERA: CARCAZA**  
Rear Case Housing  
Caixa Traseira: Carcaça

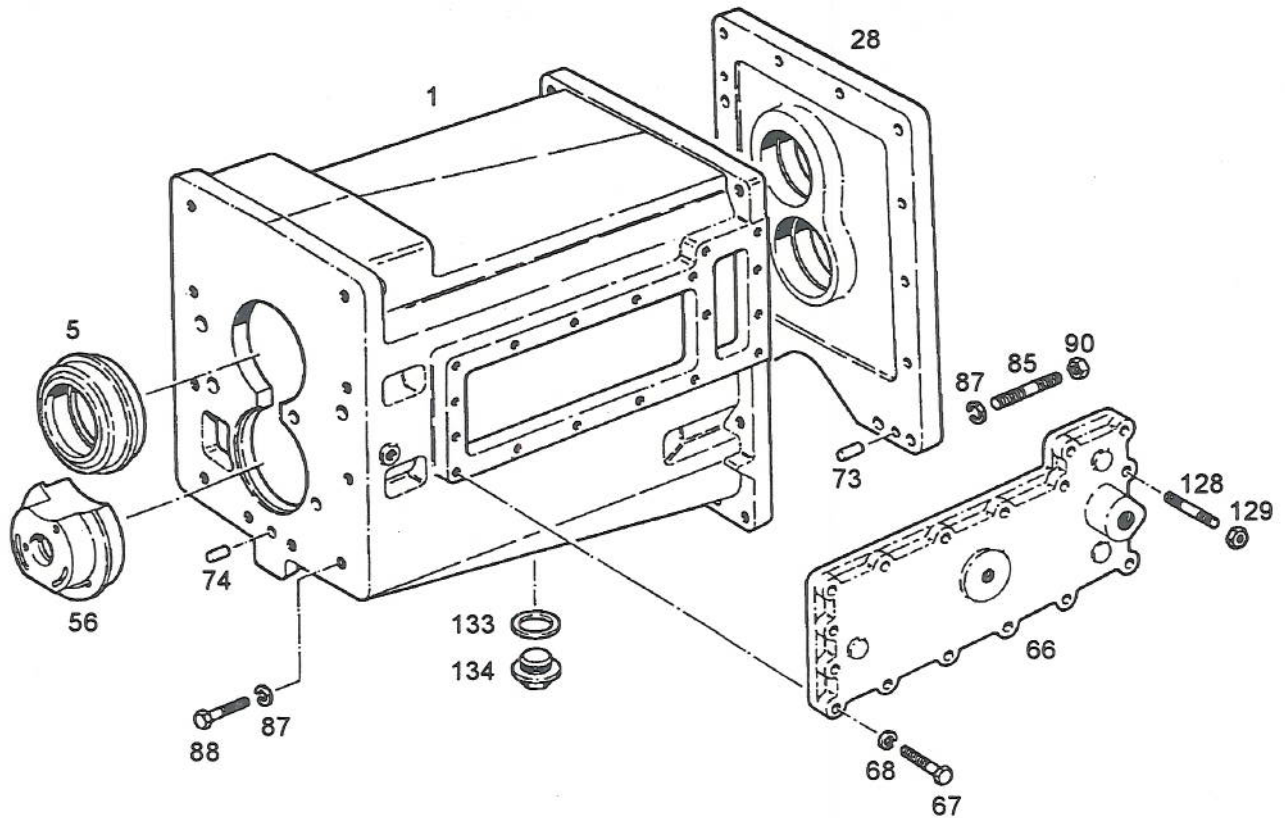
08 04013084

2



Pos.	Nº Pieza	Cant.	DENOMINACION	DESCRIPTION	DENOMINAÇÃO	OBSERVACIONES
Item	Part Nº	Qua.				REMARKS
Pos.	Nº Peça	Qte.				OBSERVAÇÕES
7	0401 2502	1	CARCAZA	Case	Carcaça	
12	0401 2542	1	SOPORTE RODAMIENTO DIF. IZQ.	Left support	Suporte esquerdo	
14	0111 2529	20	TORNILLO CAB. HEX.	Hexagonal head screw	Parafuso cab. hex.	M12X 30DIN933 8.8 A4C
15	0401 2544	1	SOPORTE RODAMIENTO DIF. DER.	Right support	Suporte	
17	0401 2504	1	TAPA TRASERA	Rear cover	Tampa traseira	
18	0111 1888	6	TORNILLO CAB. EXAG.	Hexagonal head screw	Parafuso cab. hex.	M 16X 70 DIN931 8.8 A4C
19	0110 7242	16	ARANDELA ELASTICA	Spring lockwasher	Arruela de pressão	B 16 DIN00127 A4C
24	0111 0746	4	TORNILLO CAB. CIL.	Fillister head screw	Parfuso cab. cilíndrica	M12X 20DIN912 8.8 A4C
28	0111 1919	6	TORNILLO CAB. EXAG.	Hexagonal head screw	Parafuso cab. hex.	M16X 90DIN931 8.8 A4C
33	0111 2418	10	TORNILLO CAB. EXAG.	Hexagonal head screw	Parafuso cab. hex.	M10X 25DIN00933 8.8 A4C
34	0110 7235	10	ARANDELA ELASTICA	Spring lockwasher	Arruela de pressão	B 10 DIN00127 A4C
35	0401 3788	1	TAPA	Cap	Tampa	
37	0401 3836	4	ESPARRAGO	Stud	Prisioneiro	M16X 95 DIN939 8.8 A4C
40	0110 5225	2	PASADOR CILINDRICO	Pin	Pino	16M6X28 DIN00007
46	0111 2889	4	TUERCA HEXAGONAL	Hex. Nut	Porca	M16 DIN00934 10 A4C
48	0111 8688	4	JUNTA ANULAR	"O"ring seal	Anel de vedação	A 14X18 DIN07603 CU
50	0401 4445	1	TAPON MAGNETICO	Plug	Bujão	





Pos. Item	Nº Pieza Part Nº	Cant. Qua.	DENOMINACION	DESCRIPTION	DENOMINAÇÃO	OBSERVACIONES REMARKS OBSERVAÇÕES
Pos.	Nº Peça	Qte.				
1	0401 2498	1	CARCASA CAJA DE VELOCIDADES	Left Steering housing	Carcaça	
5	0401 2736	1	SOPORTE DE RODAMIENTO	Bearing support	Suporte de rolamento	
28	0401 2500	1	TAPA CAJA DE VELOCIDAD	Cover	Tampa da caixa de câmbio	
56	0401 2866	1	SOPORTE DE BOMBA	Support	Suporte	
66	0401 2632	1	TAPA LATERAL	Lateral cover	Tampa lateral	
67	0111 2447	15	TORNILLO CAB. HEXAGONAL	Hexagonal head screw	Parafuso cab. hex.	M10X40 DIN00933 8.8 A4C
68	0110 7235	19	ARANDELA ELASTICA	Spring lockwasher	Arruela de pressão	B 10 DIN00127 A4C
73	0110 5231	2	PASADOR CILINDRICO	Dowel pin	Cavilha	16mX6X50 DIN00007
74	0110 5225	1	PASADOR CILINDRICO	Dowel pin	Cavilha	16m 6X28 DIN 00007
85	0401 2901	12	ESPARRAGO	Stud	Prisioneiro	M16X80 DIN 939 10.9
87	0110 7242	24	ARANDELA ELASTICA	Spring lockwasher	Arruela de pressão	B 16 DIN00127 A4C
88	0111 2697	8	TORNILLO CAB. HEXAGONAL	Hexagonal head screw	Parafuso cab. hex.	M16X50 DIN00933 8.8 A4C
90	0111 2886	12	TUERCA HEXAGONAL	Hex. Nut	Porca	M16 DIN00934 8 A4C
128	0112 6206	2	ESPARRAGO	Stud	Prisioneiro	M10X35 DIN00938 8.8 A4C
129	0110 2659	2	TUERCA HEXAGONAL	Hex. Nut	Porca	M10 DIN00934 8 A4C
133	0401 4429	1	ANILLO DE GOMA	O-ring	Anel O	
134	0401 4445	1	TAPON MAGNETICO	Cap	Bujão	

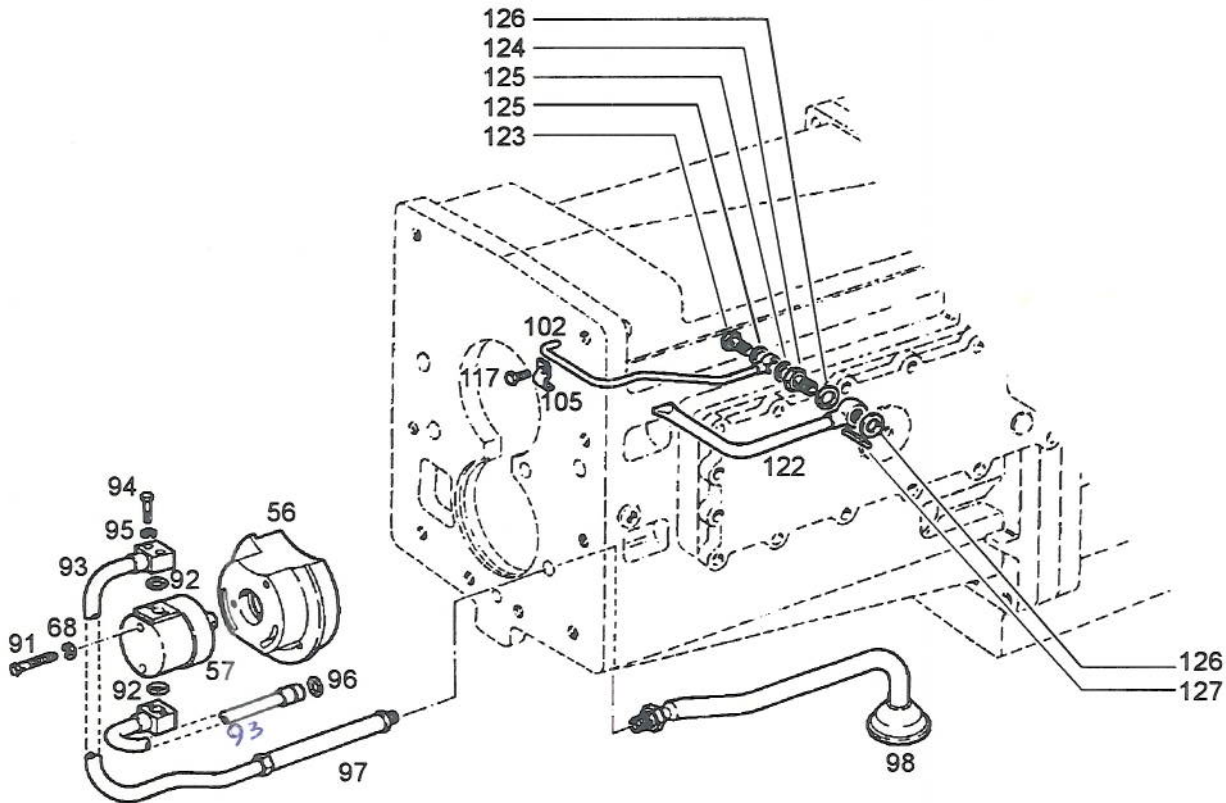


**CAJA DE VELOCIDADES - LUBRICACION FORZADA**

Transmission Case  
Caixa de Câmbio

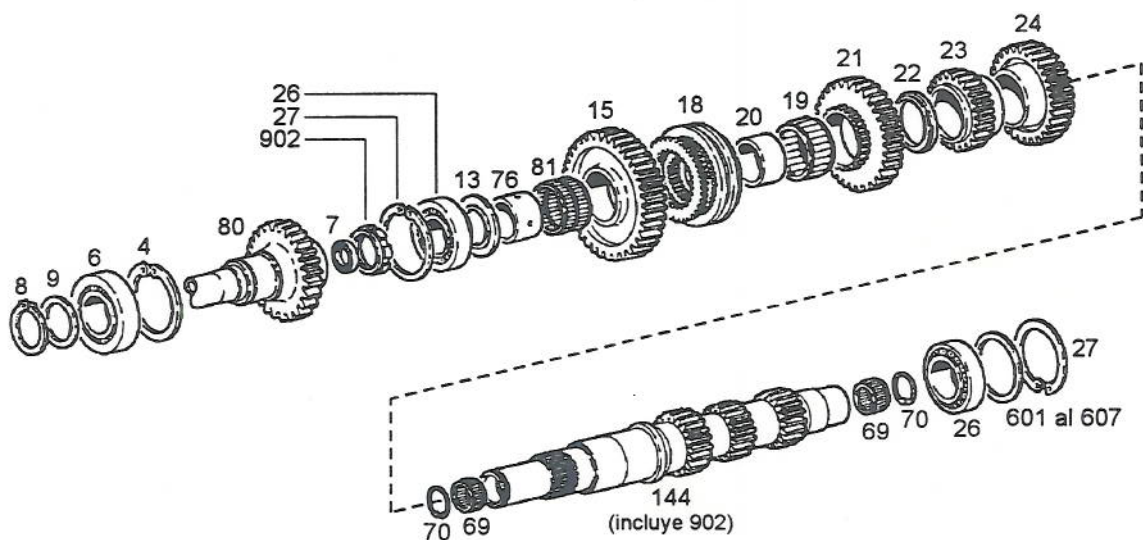
08 04013155 -2

**2**

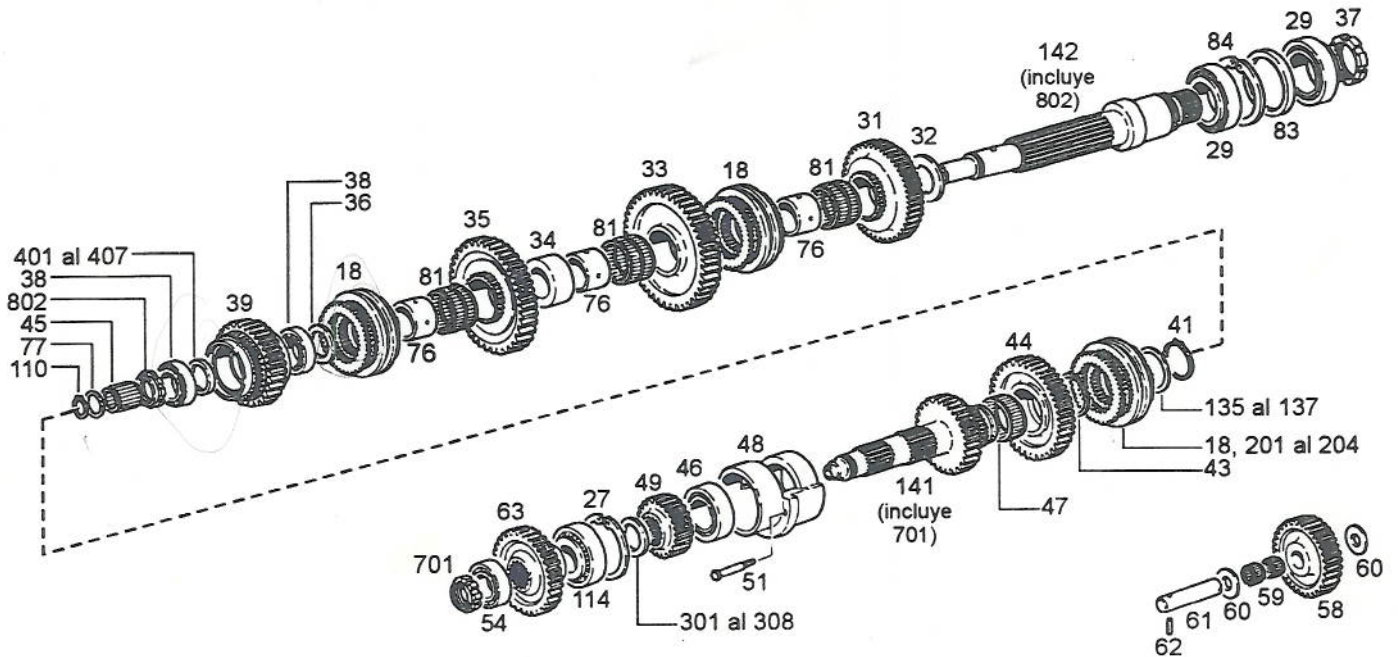


Pos. Item Pos.	Nº Pieza Part Nº Nº Peça	Cant. Qua. Qte.	DENOMINACION	DESCRIPTION	DENOMINAÇÃO	OBSERVACIONES REMARKS OBSERVAÇÕES
56	0401 2866	1	SOPORTE DE BOMBA	Support	Suporte	
57	0401 2893	1	BOMBA DE ACEITE P/LUB.FOR.	Pump	Bomba	
68	0110 7235	19	ARANDELA ELASTICA	Spring lockwasher	Arruela de pressão	B 10 DIN00127 A4C
91	0111 1336	2	TORNILLO CAB. HEXAGONAL	Hexagonal head screw	Parafuso cab. hex.	M10X 75DIN00931 8.8 A4C
92	0301 9420	2	ANILLO DE GOMA	O-Ring	Anel O	
93	0401 3873	1	CAÑO DE PRESION	Pipe	Tubo	
94	0111 2276	4	TORNILLO CAB. HEXAGONAL	Hexagonal head screw	Parafuso cab. hex.	M6X35DIN00933 8.8 A4C
95	0110 0511	4	ARANDELA ELASTICA	Spring lockwasher	Arruela de pressão	B 6 DIN00127
96	0117 4605	1	ANILLO DE GOMA	O-ring	Anel O	14,5X3H02927 ACM 1-70
97	0401 3866	1	CAÑO DE ASPIRACIÓN (TRAMO I)	Pipe	Tubo	
98	0401 3869	1	CAÑO DE ASPIRACIÓN (TRAMO II)	Pipe	Tubo	
102	0401 3879	1	CAÑO DE DERIVACION	Pipe	Tubo	
105	0401 3892	1	ABRAZADERA	Clip	Braçadeira	
117	0111 2240	1	TORNILLO CAB. HEXAGONAL	Hexagonal head screw	Parafuso cab. hex.	
122	0401 3969	1	CAÑO DE LUBRICACION	Pipe	Tubo	
123	0111 9231	1	RACOR	Banjo bolt	Parafuso ôco	A 2-3 DIN7623 A4C
124	0401 3971	1	RACOR	Banjo bolt	Parafuso ôco	
125	0111 8650	2	JUNTA ANULAR	"O"ring seal	Anel de vedação	A 8X12 DIN7603 Cu
126	0111 8707	2	JUNTA ANULAR	"O"ring seal	Anel de vedação	A 16X22 DIN7603 Cu
127	0111 5420	1	PASADOR ELASTICO	Cotter pin	Contrapino	4X20 DIN1481





Pos. Item Pos.	N° Pieza Part N° N° Peça	Cant. Qua. Qte.	DENOMINACION	DESCRIPTION	DENOMINAÇÃO	OBSERVACIONES REMARKS OBSERVAÇÕES
4	0110 7866	1	ANILLO DE SEGURO	Circlip	Anel trava	125X4 DIN00472
6	0401 2835	1	RODAMIENTO	Bearing	Rolamento	
7	0401 3072	2	RETEN	Shaft seal	Retentor	32X47X7 TH 0307 GA
8	0110 7779	1	ANILLO DE SEGURO	Circlip	Anel trava	70X2,5 DIN00471
9	0401 3101	1	DISTANCIADOR	Spacer	Espaçador	
13	0400 2607	1	ESPACIADOR CAJA DE CAMBIOS	Spacer	Espaçador	
15	0400 8015	1	ENGRANAJE DE PRIMERA	Gear	Engrenagem	Z=49
18	0400 9794	1	JUEGO DE SINCRONIZADORES	Stop ring set	Jogo anel	
19	0302 6217	1	JAULA DE AGUJAS	Needle bearing	Rolamento de agulhas	K 70X78X30 DIN05407
20	0302 6232	1	ANILLO INTERIOR	Internal ring	Anel interior	IR 65X70X30
21	0400 8016	1	ENGRANAJE DE 2da.	Gear	Engrenagem	Z=42
22	0302 6101	1	ESPACIADOR	Spacer	Espaçador	
23	0400 8018	1	ENGRANAJE DE 4ta.	Gear	Engrenagem	Z=29
24	0400 8010	1	ENGRANAJE DE ALTA	Gear	Engrenagem	
26	0110 9962	2	RODAMIENTO	Bearing	Rolamento	30212 DIN00720
27	0110 7863	3	ANILLO DE SEGURO	Circlip	Anel trava	110X4 DIN00472
69	0301 6077	2	JAULA DE AGUJAS	Needle bearing	Rolamento de agulhas	42X47X17 DIN05407
70	0301 2305	2	ANILLO DE SEGURO	Circlip	Anel trava	
76	0401 0579	4	ANILLO INTERIOR	Internal ring	Anel interior	
80	0401 2813	1	ARBOL IMPULSOR HUECO *	Shaft	Eixo	Z=36
81	0401 3803	4	JAULA DE AGUJAS *	Needle bearing	Rolamento de agulhas	F 217 005
144	0401 7334	1	ARBOL SECUNDARIO c/tuerca	Secondary Shaft	Eixo secundario	
601	0300 5796	1	ANILLO	Ring	Anel	E=0.10
602	0300 5795	1	ANILLO	Ring	Anel	E=0.15
603	0300 5794	1	ANILLO	Ring	Anel	E=0.25
604	0300 5793	1	ANILLO	Ring	Anel	E=0.30
605	0300 5792	1	ANILLO	Ring	Anel	E=0.75
606	0300 5791	1	ANILLO	Ring	Anel	E=2.00
607	0300 5790	1	ANILLO	Ring	Anel	E=3.00
902	0401 4083	1	TUERCA RANURADA	Grooved nut	Porca	M 60X1.5

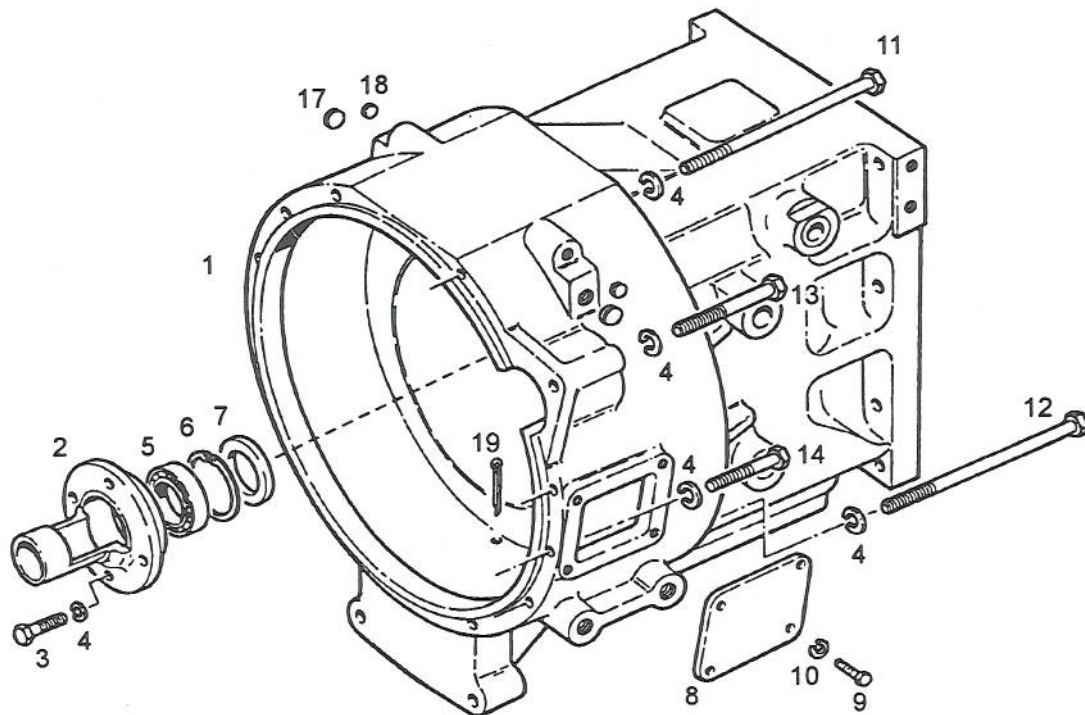


Pos. Item Pos.	Nº Pieza Part Nº Nº Peça	Cant. Qua. Qte.	DENOMINACION	DESCRIPTION	DENOMINAÇÃO	OBSERVACIONES REMARKS OBSERVAÇÕES
18	0400 9794	1	JUEGO DE SINCRONIZADORES	Synchronizing body	Jogo do sincronizadores	
27	0110 7863	3	ANILLO DE SEGURO	Circlip	Anel trava	110X4 DIN00472
29	0110 2042	2	RODAMIENTO CONICO	Axial bearing	Rolamento axial	32015 X DIN00720
31	0400 8014	1	ENGRANAJE MARCHA ATRÁS	Gear	Engrenagem	Z=46
32	0302 6099	1	ESPACIADOR	Spacer	Espaçador	
33	0400 8013	1	ENGRANAJE DE BAJA	Gear	Engrenagem	Z=54
34	0302 6098	1	ESPACIADOR	Spacer	Espaçador	
35	0400 8012	1	ENGRANAJE DE MEDIA	Gear	Engrenagem	Z=51
36	0400 9900	1	DISTANCIADOR	Spacer	Espaçador	
37	0401 0580	1	TUERCA RANURADA	Grooved nut	Porca	
38	0110 3176	2	RODAMIENTO	Bearing	Rolamento	32010X DIN00720
39	0401 2733	1	ENGRANAJE DE 3ra.	Gear	Engrenagem	ALTA Z=37
41	0400 9895	1	ANILLO DE SEGURO	Circlip	Anel trava	SW 70
43	0400 9893	1	ANILLO DE SEGURO	Circlip	Anel trava	SW 75
44	0400 8017	1	ENGRANAJE DE 4a.	Gear	Engrenagem	Z=45
45	0307 2905	1	JAULA DE AGUJAS	Needle bearing	Rolamento de agujas	NK 35X50X40 DS DIN05407
46	0400 9902	1	RODAMIENTO	Bearing	Rolamento	45287/220
47	0302 6216	1	JAULA DE AGUJAS	Needle bearing	Rolamento de agujas	70X78X23 TNDS DIN05407
48	0400 9921	1	SOPORTE DE RODAMIENTO	Bearing support	Suporte de rolamento	
49	0401 2769	1	ENGRANAJE DE 1ra.	Gear	Engrenagem	Z=25
51	0111 1079	3	TORNILLO CAB. HEXAGONAL	Hexagonal head screw	Parafuso cab. hex.	M 6X 50DIN00931 8.8 A4C
54	0401 3066	1	RODAMIENTO	Bearing	Rolamento	6209 DIN00625
58	0400 8009	1	ENGRANAJE INVERSOR	Gear	Engrenagem	Z=35
59	0400 9904	2	JAULA DE AGUJAS	Needle bearing	Rolamento de agujas	K 25X32X16
60	0401 0636	2	ARANDELA DE APOYO	Washer	Arruela	
61	0400 9879	1	EJE MARCHA ATRÁS	Intermediary shaft	Eixo intermediário	
62	0111 5452	1	PASADOR ELASTICO	Cotter pin	Contrapino	6X24 DIN01481
63	0401 2811	1	ENGRANAJE DE ACCIONAMIENTO	Gear	Engrenagem	Z=37
76	0401 0579	4	ANILLO INTERIOR	Internal ring	Anel interior	
77	0400 6221	1	ARANDELA DE RESPALDO	Washer	Arruela	
79	0401 2165	1	DISTANCIADOR	Spacer	Espaçador	
81	0401 3803	4	JAULA DE AGUJAS	Needle bearing	Rolamento de agujas	F 217 005
83	0401 3796	1	SUPLEMENTO	Shim	Suplemento	
84	0112 4665	1	ANILLO DE SEGURO	Circlip	Anel trava	115X4 DIN00472
110	0110 7748	1	ANILLO DE SEGURO	Circlip	Anel trava	35X1.5 DIN00471
114	0110 9983	1	RODAMIENTO	Bearing	Rolamento	30310 DIN00720



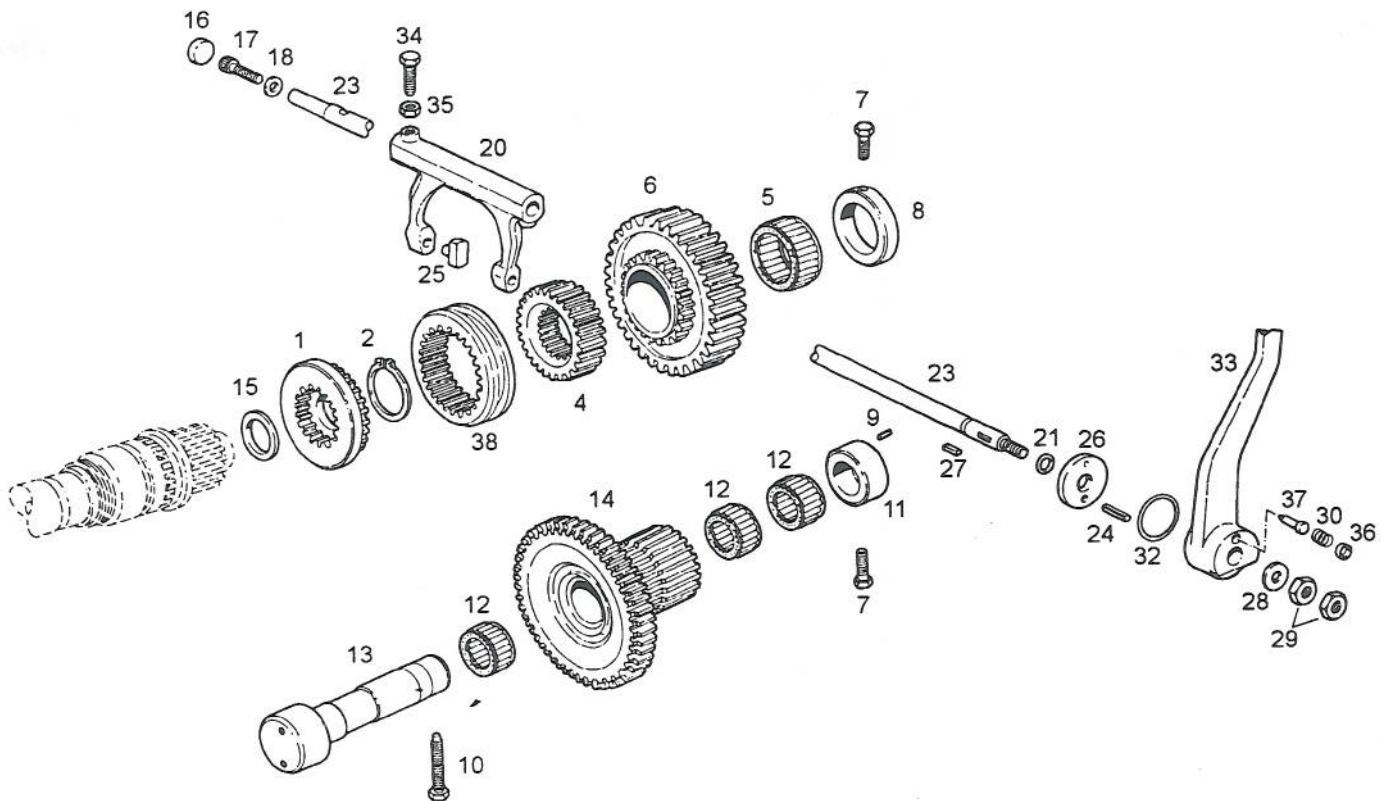


Pos. Item Pos.	Nº Pieza Part Nº Nº Peça	Cant. Qua. Qte.	DENOMINACION	DESCRIPTION	DENOMINAÇÃO	OBSERVACIONES REMARKS OBSERVAÇÕES
135	0401 5100	1	SUPLEMENTO	Shim	Suplemento	E=0.2
136	0401 5101	1	SUPLEMENTO	Shim	Suplemento	E=0.3
137	0401 5102	1	SUPLEMENTO	Shim	Suplemento	E=1.80
141	0401 7257	1	ARBOL c/tuerca	Shaft	Eixo	Z=32
142	0401 7327	1	ARBOL DE SALIDA c/tuerca	Output shaft	Eixo de saída	
201	0400 9795	s/n	SINCRONIZADOR 1ra. y 2da.	Synchronizing body	Jogo do sincronizadores	
202	0400 9797	s/n	SINCRONIZADOR 3ra. y 4ta.	Synchronizing body	Jogo do sincronizadores	
203	0400 9799	s/n	SINCRONIZADOR A-M	Synchronizing body	Jogo do sincronizadores	
204	0400 9871	s/n	SINCRONIZADOR B-R	Synchronizing body	Jogo do sincronizadores	
301	0401 2157	s/n	DISTANCIADOR	Spacer	Espaçador	E=5.00
302	0401 2158	s/n	DISTANCIADOR	Spacer	Espaçador	E=4.42
303	0401 2159	s/n	DISTANCIADOR	Spacer	Espaçador	E=4.35
304	0401 2160	s/n	DISTANCIADOR	Spacer	Espaçador	E=4.28
305	0401 2161	s/n	DISTANCIADOR	Spacer	Espaçador	E=4.21
306	0401 2162	s/n	DISTANCIADOR	Spacer	Espaçador	E=4.14
307	0401 2163	s/n	DISTANCIADOR	Spacer	Espaçador	E=4.07
308	0401 2164	s/n	DISTANCIADOR	Spacer	Espaçador	E=4.00
401	0401 2167	s/n	DISTANCIADOR	Spacer	Espaçador	E=10.00
402	0401 2168	s/n	DISTANCIADOR	Spacer	Espaçador	E=9.93
403	0401 2169	s/n	DISTANCIADOR	Spacer	Espaçador	E=9.86
404	0401 2170	s/n	DISTANCIADOR	Spacer	Espaçador	E=9.79
405	0401 2171	s/n	DISTANCIADOR	Spacer	Espaçador	E=9.72
406	0401 2172	s/n	DISTANCIADOR	Spacer	Espaçador	E=9.65
407	0401 2173	s/n	DISTANCIADOR	Spacer	Espaçador	E=9.58
701	0401 3070	s/n	TUERCA RANURADA	Grooved nut	Porca	M 45
802	0400 4536	s/n	TUERCA RANURADA	Grooved nut	Porca	



Pos. Item	Nº Pieza Part Nº	Cant. Qua.	DENOMINACION	DESCRIPTION	DENOMINAÇÃO	OBSERVACIONES REMARKS OBSERVAÇÕES
Pos.	Nº Peça	Qte.				
1	04012496	1	CUBREVOLANTE	Clutch housing	Carcaça	
2	03016381	1	TAPA DE GUIA	Cover	Tampa	
3	01112418	4	TORNILLO CAB. HEX.	Hex. Bolt	Parafuso	M10X 25DIN00933 8.8 A4C
4	01107235	18	ARANDELA ELASTICA	Spring lockwasher	Arruela	B 10 DIN00127 A4C
5	01108982	1	RODAMIENTO	Bearing	Rolamento	6009 2 RS DIN00625
6	01107852	1	ANILLO DE SEGURO	Circlip	Anel	75X2,5 DIN00472
7	04003084	1	RETEN	Retainer	Retentor	
8	03020051	1	TAPA DE INSPECCION	Inspection cover	Tampa	
9	01103316	4	TORNILLO CAB. HEX.	Hex. Bolt	Parafuso	M 6X 16DIN00933 8.8 A4C
10	01107231	4	ARANDELA ELASTICA	Spring lockwasher	Arruela	B 6 DIN00127 A4C
11	01111402	8	TORNILLO CAB. HEX.	Hex. Bolt	Parafuso	M10X220DIN00931 8.8 A4C
12	01111407	4	TORNILLO CAB. HEX.	Hex. Bolt	Parafuso	M10X235DIN00931 8.8 A4C
13	01111345	1	TORNILLO CAB. HEX.	Hex. Bolt	Parafuso	M10X 90DIN00931 8.8 A4C
14	01111325	1	TORNILLO CAB. HEX.	Hex. Bolt	Parafuso	M10X 65DIN00931 8.8 A4C
17	03025682	2	TAPON	Plug	Tampão	P/M20-D.17,5
18	03006601	4	TAPON	Plug	Tampão	P/ROSCA M12
19	01106475	1	PASADOR DE ALETAS	Cotter pin	Contrapino	5X55 DIN00094 St





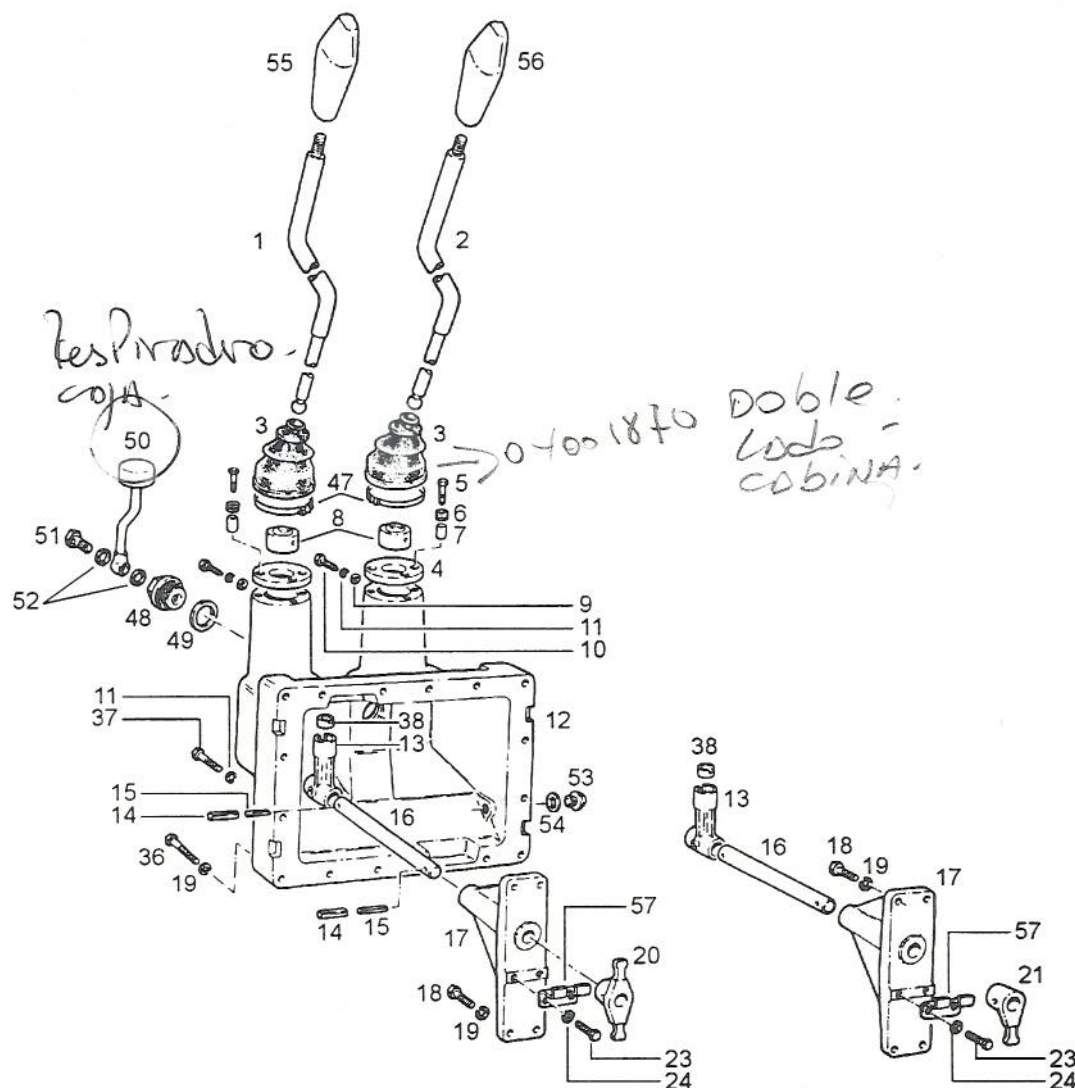
Pos. Item	Nº Pieza Part Nº	Cant. Qua.	DENOMINACION	DESCRIPTION	DENOMINAÇÃO	OBSERVACIONES REMARKS OBSERVAÇÕES
1	04015695	1	GUIA DE ACOPLE DENTADA	Guide	Guia	
2	04006451	1	ANILLO SEGURO	Circlip	Anel trava	
4	04015697	1	GUIA DE ACOPLE	Guide	Guia	
5	04006434	1	JAULA DE AGUJAS	Needle bearing	Rolamento de agulhas	K 55X60X27
6	04015667	1	ENGRANAJE	Gear	Engrenagem	Z=45
7	01103316	2	TORNILLO CAB. HEX.	Hexagonal head screw	Parafuso cab. hex.	M 6X16 DIN933 8.8 A4C
8	04015700	1	DISTANCIADOR	Spacer	Espaçador	
9	01115416	1	PASADOR ELASTICO	Cotter pin	Contrapino	4X14 DIN1481
10	01126091	1	TORNILLO CAB. HEX.	Hexagonal head screw	Parafuso cab. hex.	BM 8X35 DIN561 5.8 A4C
11	04015699	1	DISTANCIADOR	Spacer	Espaçador	
12	03072564	3	JAULA DE AGUJAS	Needle bearing	Rolamento de agulhas	K 35X45X20 DIN5407
13	04015619	1	EJE DE ULTRALENTA	Shaft	Eixo	
14	04015685	1	ENGRANAJE	Gear	Engrenagem	Z=49/20
15	04015853	1	ARANDELA ESPACIADORA	Spring lockwasher	Arruela de pressão	
16	01144103	1	TAPON	Cap	Bujão	A20 DIN443 A4C
17	01110577	1	TORNILLO CAB. CILINDRICA	Cylindrical screw	Parfuso cab. cilíndrica	M 8X25 DIN912 8.8 A4C
18	01107101	1	ARANDELA PLANA	Plain washer	Arruela plana	A 8.4 DIN125 St A4C
20	04016674	1	HORQUILLA	Fork	Garfo	
21	03020782	1	ANILLO DE GOMA	O-ring	Anel O	
23	04016699	1	EJE DE MANDO	Shaft	Eixo	
24	01115433	1	PASADOR ELASTICO	Cotter pin	Contrapino	5X16 DIN1481
25	03027097	2	PIVOTE	Pivot	Pivô	
26	04016868	1	ARANDELA DE POSICION	Washer	Arruela	
27	01118322	1	CHAVETA	Key	Chaveta	A 3X3.7 DIN6888
28	01107105	1	ARANDELA PLANA	Plain washer	Arruela plana	A 10.5 DIN125 St A4C
29	01100689	2	TUERCA HEXAGONAL	Hex. Nut	Porca	M10 DIN936 8 A4C
30	04006953	1	RESORTE	Spring	Mola	1,25X6.3X12 DIN2098
32	04014429	1	ANILLO DE GOMA	O-ring	Anel O	
33	04017504	1	PALANCA DE ACC. ULTRALENTA	Lever	Alavanca	
34	01125565	1	TORNILLO CAB. HEX. C/PUNTA	Hexagonal head screw	Parafuso cab. hex.	AM 8X25 DIN564 5.6 A4C
35	01112824	1	TUERCA HEXAGONAL	Hex. Nut	Porca	M 8 DIN934 A4C
36	01107611	1	TAPON	Cap	Bujão	10 DIN443
37	04017692	1	PERNO DE TRABA	Pin	Pino	
38	04017657	1	ANILLO DE ACOPLE	Ring	Anel	



**MANDO PARA CAMBIO DE MARCHAS**  
**Gearshift Assembly**  
**Alavanca para Cambio das Marchas**

12 04012634 -1

2



Pos. Item	Nº Pieza Part Nº	Cant. Qua.	DENOMINACION	DESCRIPTION	DENOMINAÇÃO	OBSERVACIONES REMARKS OBSERVAÇÕES
1	04013051	1	PALANCA ACC.CAMBIOS (marchas)	Lever	Alavanca	
2	04013207	1	PALANCA ACC.CAMBIOS (grupos)	Lever	Alavanca	
3	04013174	2	FUELLE	Bellows	Coifa	
4	04013076	2	ARANDELA	Washer	Arruela	
5	01111064	6	TORNILLO HEX.	Hex. Bolt	Parafuso	M 6X30 DIN931 8.8 A4C
6	01116027	60	PLATILLO MUELLE	Element	Elemento	A 16 DIN2093
7	04012465	6	DISTANCIADOR	Spacer	Espaçador	
8	04013077	4	ASIENTO ESFERICO	Seat	Assento	
9	01107101	2	ARANDELA PLANA	Plain washer	Arruela plana	A 8,4 DIN125 St A4C
10	01108142	2	TORNILLO HEX.	Hex. Bolt	Parafuso	AM 8X25 DIN561 8.8 A4C
11	01102308	2	ARANDELA ELASTICA	Spring lockwasher	Arruela de pressão	J 8,2 DIN6798 A4C
12	04012691	1	TAPA	Cover	Tampa	
13	04012790	2	PALANCA ACC.	Lever	Alavanca	
14	01115471	4	PASADOR ELASTICO	Cotter pin	Contrapino	8X36 DIN1481
15	01115442	4	PASADOR ELASTICO	Cotter pin	Contrapino	5X36 DIN1481
16	04013164	2	EJE DE ACC.	Shaft	Eixo	
17	04012788	2	SOPORTE	Support	Suporte	
18	01112418	8	TORNILLO HEX.	Hex. Bolt	Parafuso	M 10X25 DIN933 8.8 A4C
19	01107286	24	ARANDELA ELASTICA	Spring lockwasher	Arruela de pressão	B 10 DIN137 A4C
20	04012538	1	BALANCIN DE MARCHAS	Element	Elemento	
21	04012540	1	BALANCIN DE GRUPOS	Element	Elemento	
23	01112322	4	TORNILLO HEX.	Hex. Bolt	Parafuso	M 8X20 DIN933 8.8 A4C
24	01107233	14	ARANDELA ELASTICA	Spring lockwasher	Arruela de pressão	B 8 DIN127 A4C
36	01112461	4	TORNILLO HEX.	Hex. Bolt	Parafuso	M 10X55 DIN933 8.8 A4C
37	01112429	12	TORNILLO HEX.	Hex. Bolt	Parafuso	M 10X30 DIN933 8.8 A4C
38	04013309	2	BUJE ESFERICO	Bush	Bucha	
47	03013958	2	ABRAZADERA	Clip	Braçadeira	
48	04014458	1	TAPON	Cap	Bujão	
49	04014429	1	ANILLO DE GOMA	O-ring	Anel O	
50	04000308	1	RESPIRADERO	Vent	Tubo de respiro	



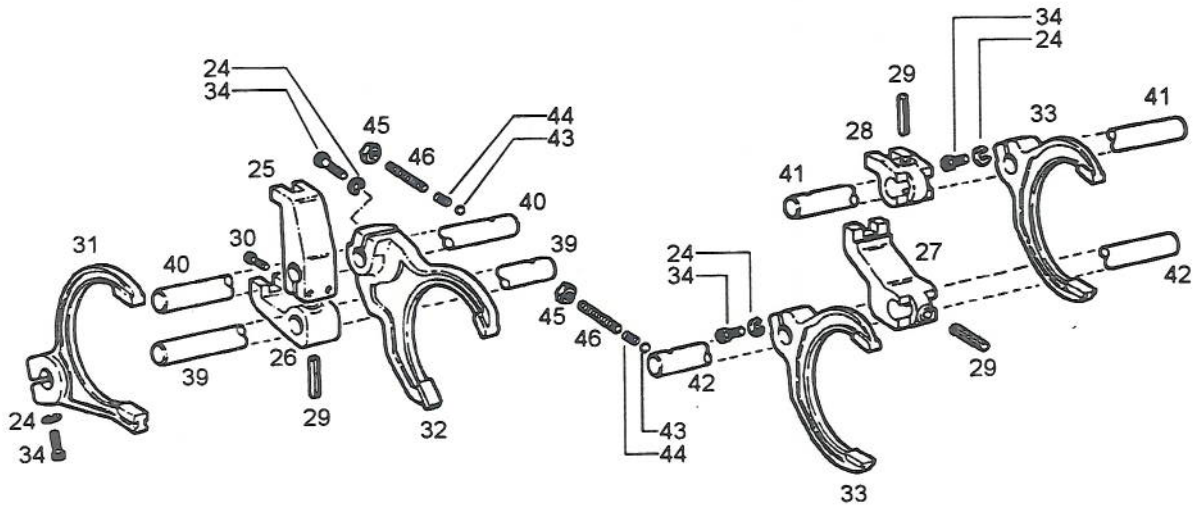


MANDO PARA CAMBIO DE MARCHAS  
Gearshift Assembly  
Alavanca para Cambio das Marchas

12 04012634 -1

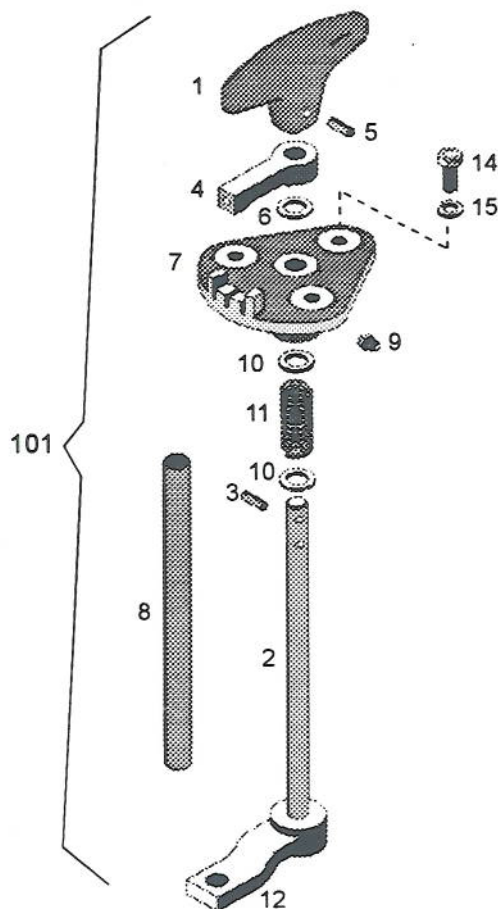
2

Pos. Item Pos.	Nº Pieza Part Nº Nº Peça	Cant. Qua. Qte.	DENOMINACION	DESCRIPTION	DENOMINAÇÃO	OBSERVACIONES REMARKS OBSERVAÇÕES
51	01119246	1	RACOR	Banjo bolt	Parafuso ôco	A 8DIN7623 A4C
52	01118688	2	JUNTA ANULAR	"O"ring seal	Anel de vedação	A 14X18 DIN7603 Cu
53	04014459	1	TAPON	Cap	Bujão	
54	04014471	1	ANILLO DE GOMA	O-ring	Anel O	
55	04011729	1	EMPUÑADURA	Knob	Punho	
56	04011728	1	EMPUÑADURA	Knob	Punho	
57	04016939	2	PIEZA DE SEGURO	Locker	Seguro	

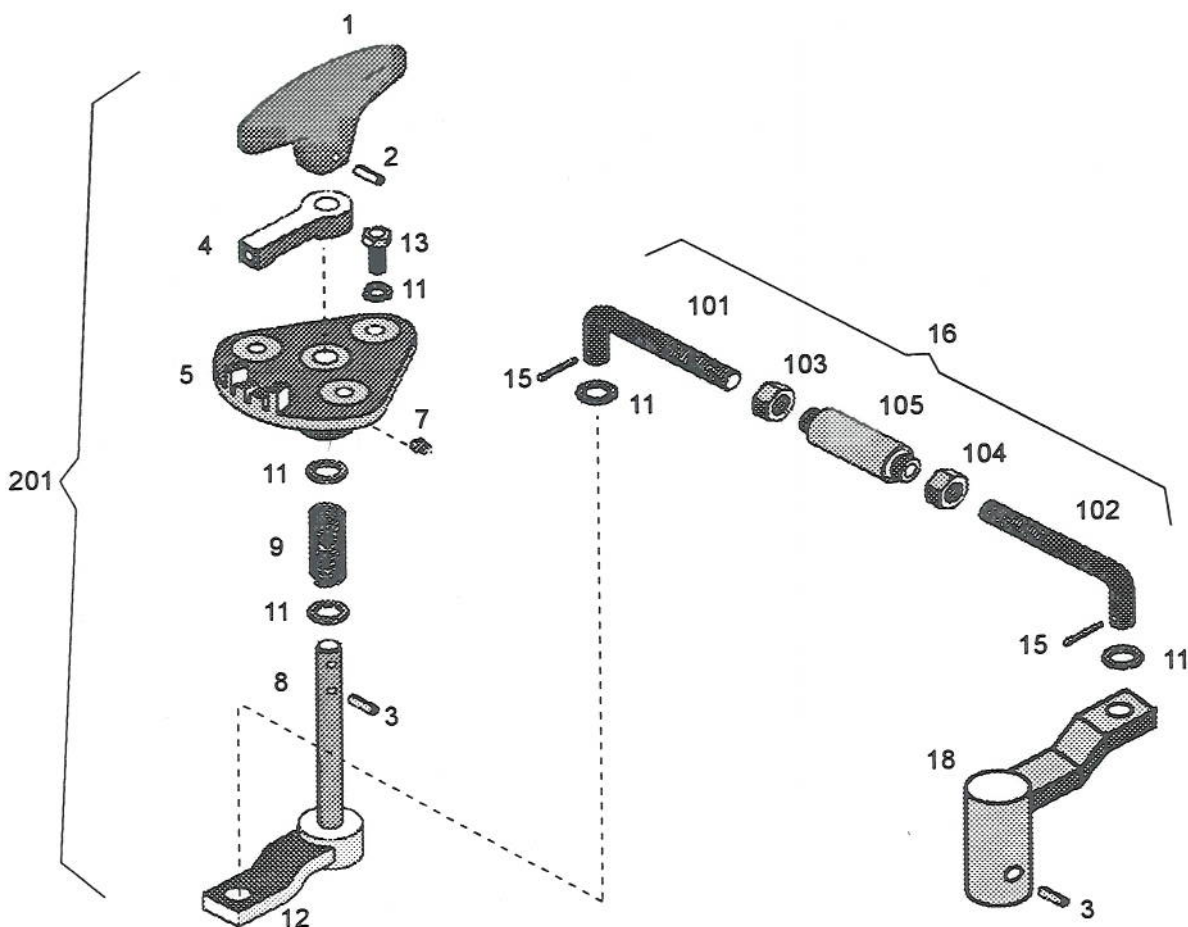


Pos. Item Pos.	Nº Pieza Part Nº Nº Peça	Cant. Qua. Qte.	DENOMINACION	DESCRIPTION	DENOMINAÇÃO	OBSERVACIONES REMARKS OBSERVAÇÕES
24	01107233	14	ARANDELA ELASTICA	Spring lockwasher	Arruela de pressão	B 8 DIN127 A4C
25	04012534	1	ARRASTRADOR 3ra y 4ta			
26	04012532	1	ARRASTRADOR 1ra y 2da			
27	04012536	1	ARRASTRADOR A y M			
28	04012899	1	ARRASTRADOR B y R			
29	01115477	3	PASADOR ELASTICO	Cotter pin	Contrapino	8X50 DIN1481
30	01110577	2	TORNILLO CAB. CILINDRICA	Cylindrical screw	Parfuso cab. cilindrica	M 8X25 DIN912 8.8 A4C
31	04012526	1	HORQUILLA 1ra y 2da	Fork	Garfo	
32	04012528	1	HORQUILLA 3ra y 4ta	Fork	Garfo	
33	04012530	2	HORQUILLA A/B y B/R	Fork	Garfo	
34	01123699	8	TORNILLO CAB. CILINDRICA	Cylindrical screw	Parfuso cab. cilindrica	M 8X30 DIN912 8.8 A4C
39	04013017	1	VARILLA DE CAMBIOS 1ra y 2da	Rod	Haste	
40	04013018	1	VARILLA DE CAMBIOS 3ra y 4ta	Rod	Haste	
41	04013020	1	VARILLA DE CAMBIOS B y R	Rod	Haste	
42	04013019	1	VARILLA DE CAMBIOS A y M	Rod	Haste	
43	01116960	4	BOLILLA	Ball	Esfera	10 mm III DIN5401
44	03003581	4	RESORTE	Spring	Mola	
45	01112858	4	TUERCA HEX.	Hex. Nut	Porca	M12 DIN934 8 A4C
46	04014100	4	VARILLA ROSCADA	Rod	Haste	AM 12X55 DIN913 10K





Pos. Item	Nº Pieza Part Nº	Cant. Qua.	DENOMINACION	DESCRIPTION	DENOMINAÇÃO	OBSERVACIONES REMARKS OBSERVAÇÕES
Pos.	Nº Peça	Qte.				
1	04002231	1	Empuñadura	Knob	Punho	
2	04016872	1	Eje de accionamiento	Shaft	Eixo	
3	01115420	1	Pasador elastico	Cotter pin	Contrapino	4X20 DIN1481
4	04004604	1	Traba	Lock	Trava	
5	01115423	2	Pasador elastico	Cotter pin	Contrapino	4x24 DIN1481
6	03020782	2	Anillo de goma	O-ring	Anel O	
7	04016870	1	Soporte de traba	Support	Suporte	
8	04016771	1	Tubo guia	Pipe	Mangueira	
9	01140374	1	Alemite	Lube fitting	Graxeira	BM 6X1 DIN1412
10	01107552	2	Arandela plana	Plain washer	Arruela plana	13 DIN433 St 50 A4C
11	04004607	1	Resorte	Spring	Mola	
12	04017519	1	Cubo accionamiento	Hub	Cubo	
13	01107233	3	Arandela elastica	Spring lockwasher	Arruela de pressão	B8 DIN127 A4C
14	01112333	3	Tornillo hex.	Hex. Bolt	Parafuso	M 8X25 DIN933 8.8 A4C
15	01112858	1	Tuerca hex.	Hex. Nut	Porca	M12 DIN934 8 A4C
16	01113153	1	Tuerca hex.	Hex. Nut	Porca	M12 DIN936 8 A4C
17	04017522	1	Perno esferico	Pin	Pino	
101	04017636	1	Palanca accionamiento compl.	Lever	Alavanca	



Pos. Item Pos.	Nº Pieza Part Nº Nº Peça	Cant. Qua. Qte.	DENOMINACION	DESCRIPTION	DENOMINAÇÃO	OBSERVACIONES REMARKS OBSERVAÇÕES
1	04002231	1	Empuñadura	Handle	Manipulo	
2	01115420	1	Pasador elastico	Dowel pin	Cavilha	4x20 DIN1481
3	01115428	2	Pasador elastico	Dowel pin	Cavilha	4x30 DIN1481
4	04004604	1	Traba	Lock	Trava	
5	04015765	1	Soporte de traba	Support	Suporte	
6	03020782	2	Anillo de goma	Rubber ring	Anel de borracha	
7	01120692	1	Alemite	Lub fitting	Graxeira	AM 6x1 DIN71412
8	04015767	1	Tubo guia	Tube	Tubo	
9	04004607	1	Resorte	Spring	Mola	
11	01107552	4	Arandela plana	Washer	Arruela	13 DIN433 St50 A4C
12	04015773	1	Eje completo	Shaft	Eixo	
13	01112333	3	Tornillo cab. hex.	Hex. bolt	Parafuso	M 8x25 DIN933 8.8 A4C
14	01107233	3	Arandela elastica	Spring lockwasher	Arruela de pressao	B8 DIN127 A4C
15	01106453	2	Pasador de aletas	Cotter pin	Contrapino	4x30 DIN94 St A4C
16	04015760	1	Varilla completa	Complete pullrod	Haste	
18	04015776	1	Palanca	Lever	Alavanca	
101	04006146	1	Varilla	Stick	Haste	
102	04009398	1	Varilla	Stick	Haste	
103	01112858	1	Tuerca hex.	Hex. nut	Porca	M12 DIN934 8 A4C
104	01112863	1	Tuerca hex.	Hex. nut	Porca	M12 izq. DIN934 8 A4C
105	03028418	1	Tensor	Turnbuckle	Tensor	
201	04015759	s/n	Palanca Acc. TDP completa	Complete lever	Alavanca completa	



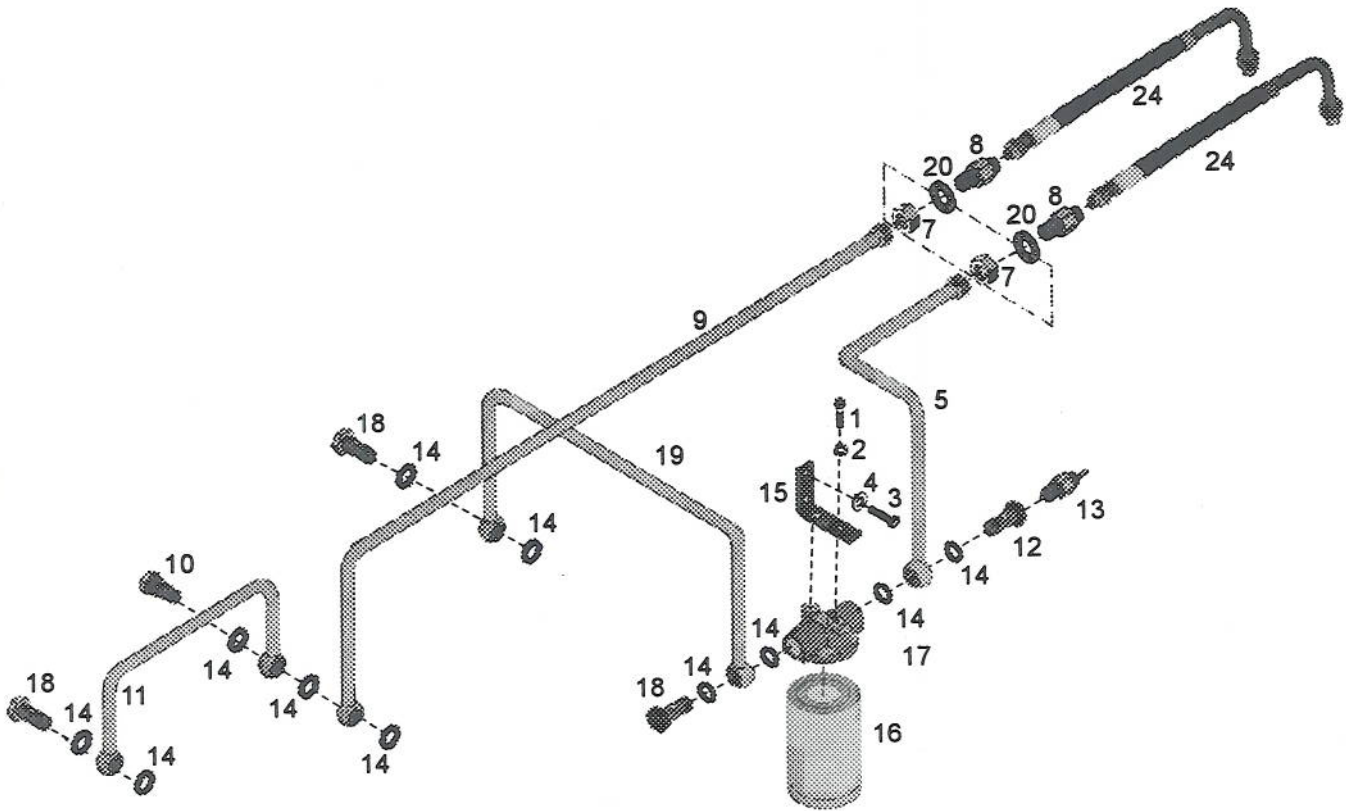


**FILTRO DE ACEITE CON CAÑERIAS**  
**Oil Filter with Pipes**  
**Filtro de Óleo com Encanamento**

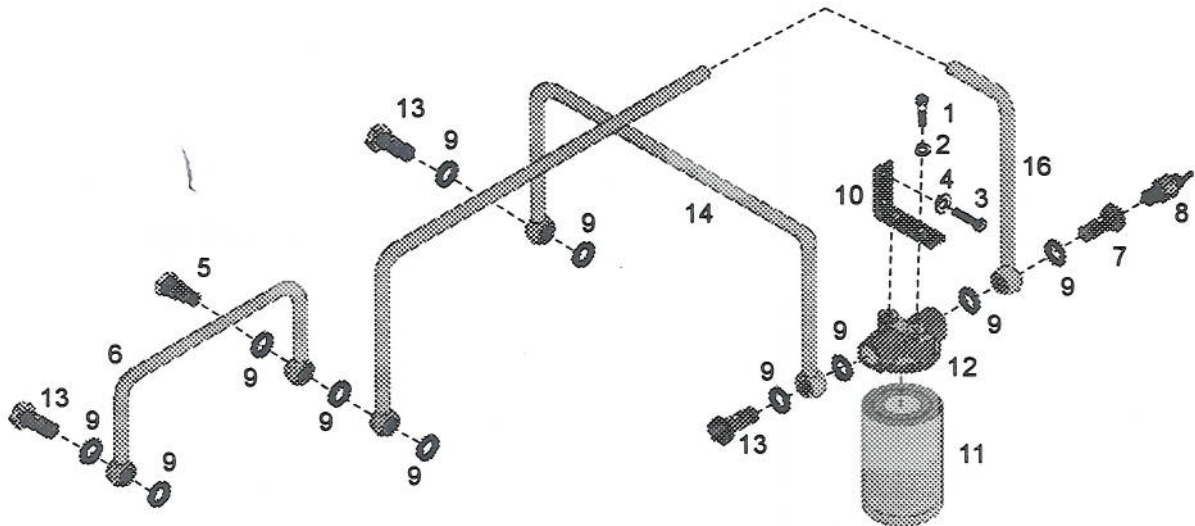
AX 5.145

20 04013966

2

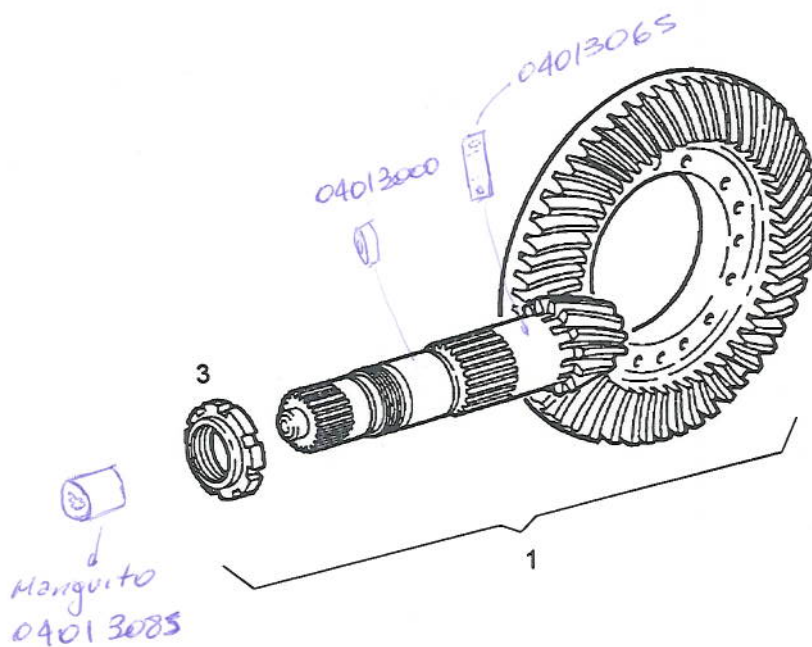


Pos. Item	Nº Pieza Part Nº	Cant. Qua.	DENOMINACION	DESCRIPTION	DENOMINAÇÃO	OBSERVACIONES REMARKS OBSERVAÇÕES
Pos.	Nº Peça	Qte.				
1	01112407	2	Tornillo cabeza hexagonal	Hexagonal head screw	Parafuso cab. hexagonal	M10X20 DIN933 8.8 A4C
2	01107235	2	Arandela elástica	Spring lock washer	Arruela de pressão	B 10 DIN127 A4C
3	01112502	2	Tornillo cabeza hexagonal	Hexagonal head screw	Parafuso cab. hexagonal	M12X20 DIN933 8.8 A4C
4	01107237	2	Arandela elástica	Spring lock washer	Arruela de pressão	B 12 DIN127 A4C
5	04013953	1	Caño de entrada	Inlet pipe	Cano de entrada	
7	04900230	2	Tuerca	Nut	Porca	
8	04900162	2	Niple pasachapas	Crossing plate nipple	Niple pasachapas	
9	04013950	1	Caño de retorno	Return pipe	Cano de retorno	
10	01173073	1	Racor doble	Double banjo bolt	Conector dupla	15M H03103 A4C
11	04013947	1	Caño de unión	Joint pipe	Cano de união	
12	04009487	1	Racor	Banjo bolt	Conector	
13	04011751	1	Bulbo de presión de aceite	Oil pressure bulb	Bolbo de pressão de óleo	
14	01118713	11	Junta anular	O'Ring seal	Anel de pressão	A18X22 DIN7603 Cu
15	04013939	1	Escuadra	Squad support	Esquadra	
16	03026564	1	Filtro de aceite	Oil filter	Filtro de óleo	Nº MANN 12
17	04013912	1	Soporte de filtro	Filter support	Suporte de filtro	
18	01119252	3	Racor	Banjo bolt	Conector	A13 DIN7623 A4C
19	04013941	1	Caño de presión	Pressure pipe	Cano de pressão	
20	01107130	1	Arandela plana	Plain washer	Arruela plana	B25 DIN125 St. A4C
24	04016948	2	Manguera lubricación forzada	Forced lubrication hose	Mang. de lubrificação forçada	

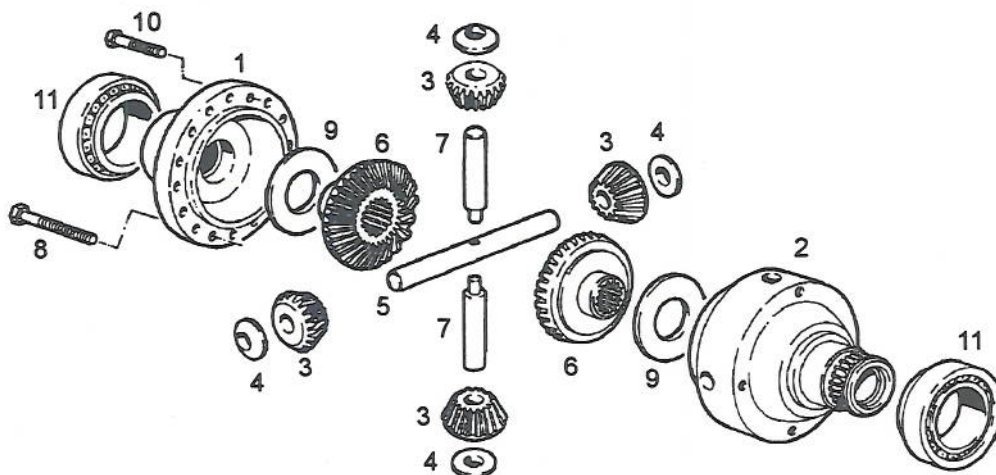


Pos. Item Pos.	Nº Pieza Part Nº	Cant. Qua. Qte.	DENOMINACION	DESCRIPTION	DENOMINAÇÃO	OBSERVACIONES REMARKS OBSERVAÇÕES
1	01112407	2	Tornillo cabeza hexagonal	Hexagonal head screw	Parafuso cab. hexagonal	M10X20 DIN933 8.8 A4C
2	01107235	2	Arandela elástica	Spring lock washer	Arruela de pressão	B 10 DIN127 A4C
3	01112502	2	Tornillo cabeza hexagonal	Hexagonal head screw	Parafuso cab. hexagonal	M12X20 DIN933 8.8 A4C
4	01107237	2	Arandela elástica	Spring lock washer	Arruela de pressão	B 12 DIN127 A4C
5	01173073	1	Racor doble	Double banjo bolt	Conector dupla	15M H03103 A4C
6	04013947	1	Caño de unión	Joint pipe	Cano de união	
7	04009487	1	Racor	Banjo bolt	Conector	
8	04011751	1	Bulbo de presión de aceite	Oil pressure bulb	Bolbo de pressão de óleo	
9	01118713	11	Junta anular	O'Ring seal	Anel de pressão	A18X22 DIN7603 Cu
10	04013939	1	Escuadra	Squad support	Esquadra	
11	03026564	1	Filtro de aceite	Oil filter	Filtro de óleo	Nº MANN 12
12	04013912	1	Soporte de filtro	Filter support	Suporte de filtro	
13	01119252	3	Racor	Banjo bolt	Conector	A13 DIN7623 A4C
14	04013941	1	Caño de presión	Pressure pipe	Cano de pressão	
15	01107130	1	Arandela plana	Plain washer	Arruela plana	B25 DIN125 St. A4C
16	04013944	1	Caño de retorno	Return pipe	Cano de retorno	





Pos. Item Pos.	Nº Pieza Part Nº Nº Peça	Cant. Qua. Qte.	DENOMINACION	DESCRIPTION	DENOMINAÇÃO	OBSERVACIONES REMARKS OBSERVAÇÕES
1	0401 3236	1	PIÑONO Y CORONA C/TUERCA	Bevel Drive	Coroa e Pinhão	
3	0401 3122	1	TUERCA RANURADA	Grooved Nut	Porca	



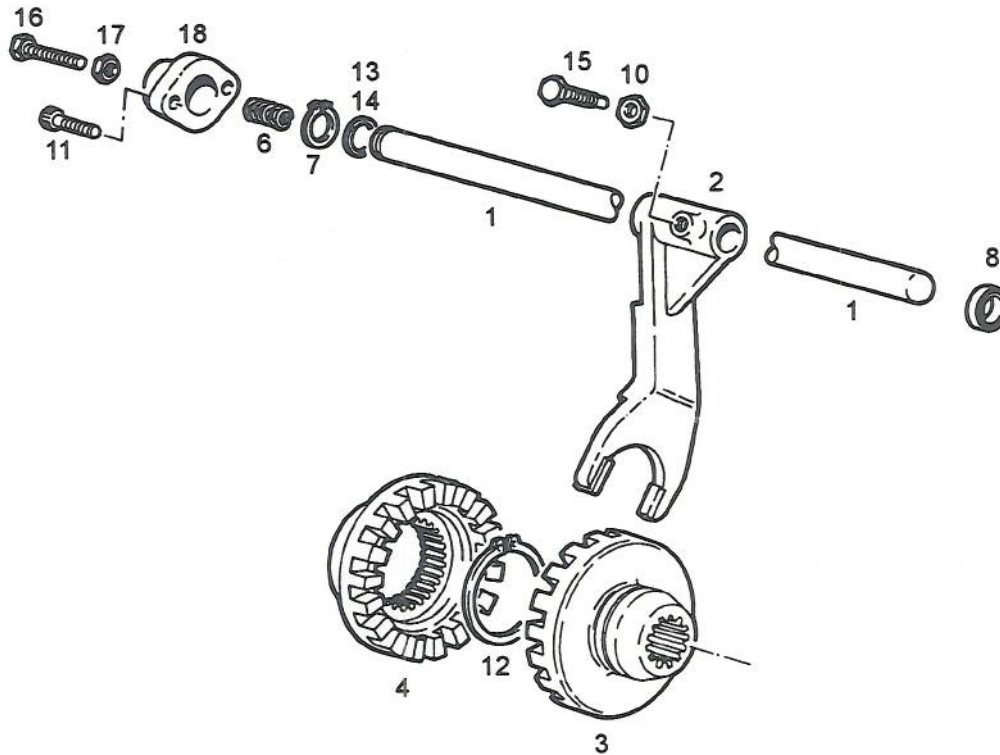
Pos. Item Pos.	N° Pieza Part N° N° Peça	Cant. Qua. Qte.	DENOMINACION	DESCRIPTION	DENOMINAÇÃO	OBSERVACIONES REMARKS OBSERVAÇÕES
1	0400 7816	1	TAPA DE DIFERENCIAL	Sealing cap	Tampa	
2	0400 7812	1	CUERPO	Clutch housing	Carcaca intermediaria	
3	0300 5328	4	SATÉLITE	Pinion gear	Satélite	Z=9
4	0400 5559	4	ARANDELA ESFÉRICA	Washer	Arruela	
5	0400 5560	1	PERNO DE DIFERENCIAL	Pin	Pino	LARGO
6	0400 5733	2	PLANETARIO	Planetary gear	Planetário	Z=18
7	0400 5558	2	PERNO DE DIFERENCIAL	Pin	Pino	CORTO
8	0111 1547	4	TORNILLO CAB. EXAG.	Hexagonal head screw	Parafuso cab. hex.	M12X 90DIN00931 12.9
9	0400 5738	2	ARANDELA PLANETARIO	Planetary gear washer	Arruela de planetário	
10	0111 1492	12	TORNILLO CAB. EXAG.	Hexagonal head screw	Parafuso cab. hex.	M12X 55 DIN00931 12.9
11	0401 3029	2	RODAMIENTO	Bearing	Rolamento	JM 716649/716610



**TRABA DE DIFERENCIAL**  
Differential Lock  
Trava de Diferencial

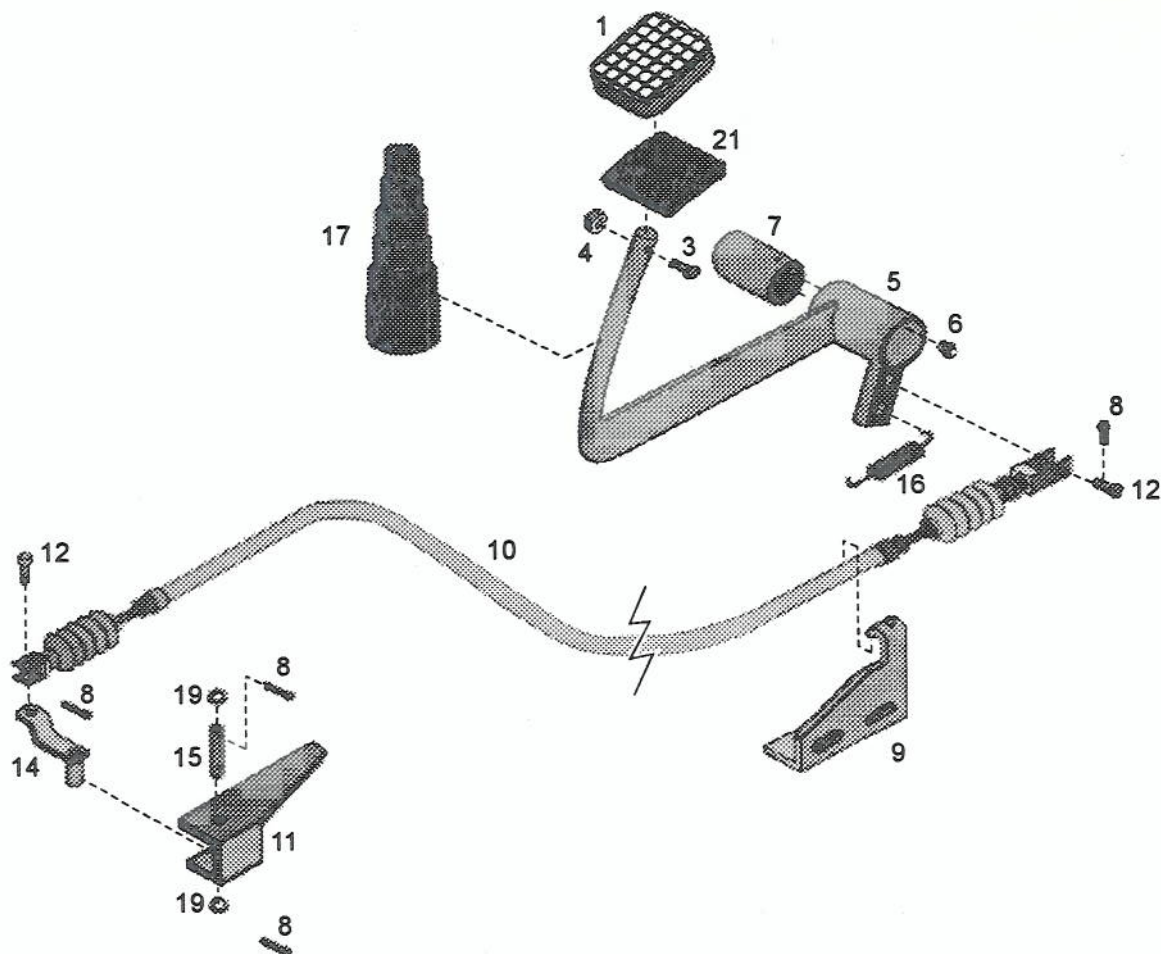
24 04013244

2

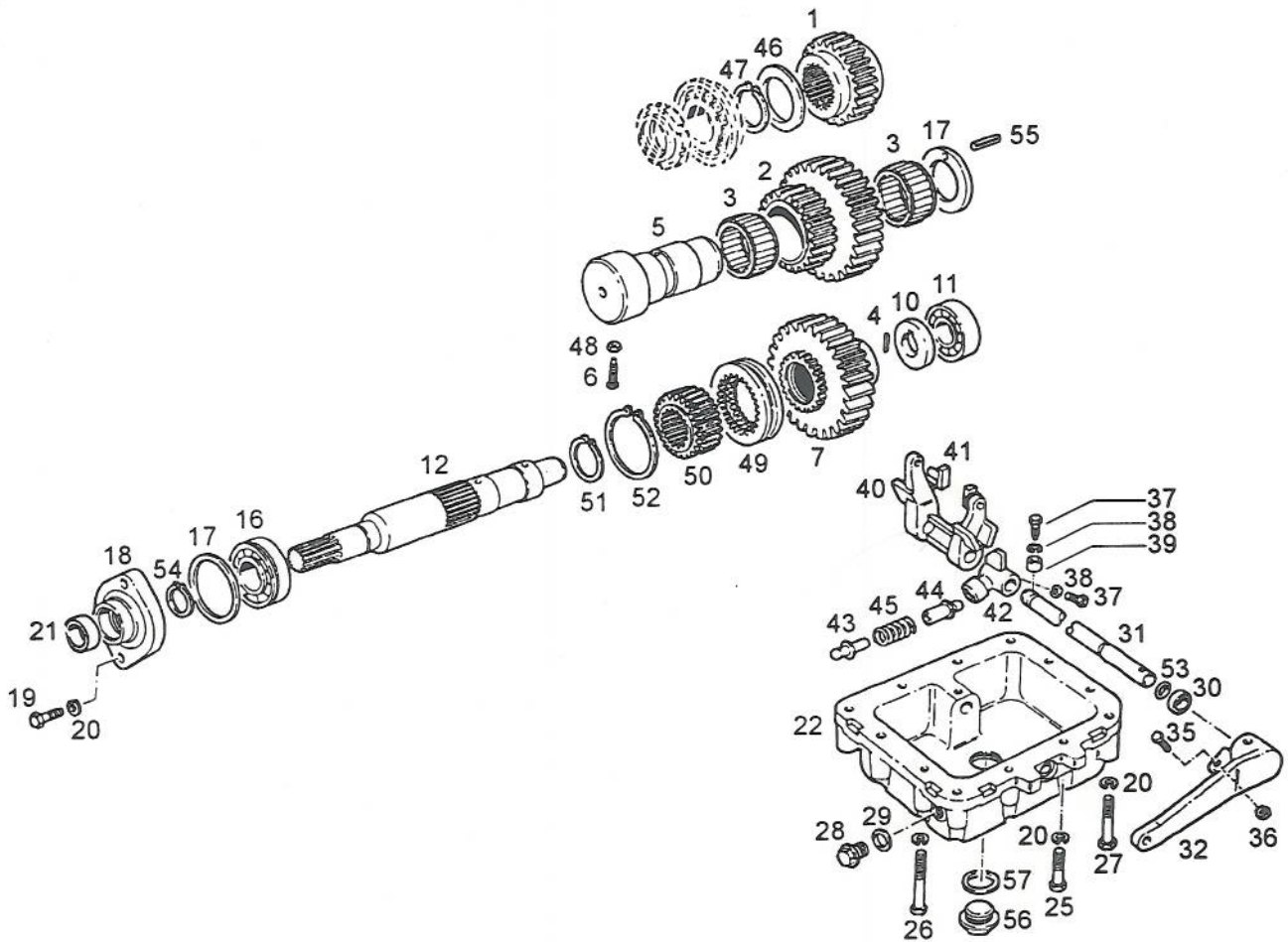


Pos. Item Pos.	Nº Pieza Part Nº Nº Peça	Cant. Qua. Qte.	DENOMINACION	DESCRIPTION	DENOMINAÇÃO	OBSERVACIONES REMARKS OBSERVAÇÕES
1	0401 3260	1	EJE DE HORQUILLA	Shaft	Eixo	
2	0400 5892	1	HORQUILLA	Fork	Garfo	
3	0400 5906	1	ACOPLE MOVIL	Movable coupling	Acoplamento móvel	
4	0400 5904	1	ACOPLE FIJO	Fixed coupling	Acoplamento fixo	
6	0400 3298	1	RESORTE	Spring	Mola	47,5X2,5X12,5 DIN02098
7	0110 7735	1	ANILLO DE SEGURO	Circlip	Anel trava	24X1,2 DIN00471
8	0400 6504	1	RETEN	Retainer	Retentor	TH 1386 GA 24X36X6
10	0111 3153	1	TUERCA HEXAGONAL	Hex. Nut	Porca	M12 DIN00936 8 A4C
11	0112 6918	2	TORNILLO CAB. CIL.	Fillister head screw	Parafuso cab. cilíndrica	M8X 20 DIN00912 8.8 A4C
12	0110 7782	1	ANILLO DE SEGURO	Circlip	Anel trava	75X2,5 DIN00471
13	0401 4182	1	DISTANCIADOR	Spacer	Espaçador	E=1
14	0401 4183	1	DISTANCIADOR	Spacer	Espaçador	E=0,5
15	0401 4202	1	TORNILLO CON PUNTA CONICA	Conic end screw	Parafuso de ponta cônica	
16	0111 2364	1	TORNILLO CAB. HEXAGONAL	Hexagonal head screw	Parafuso cab. hex.	M 8X55 DIN00933 8.8 A4C
17	0111 2824	1	TUERCA HEXAGONAL	Hex. Nut	Porca	M 8 DIN00934 8 A4C
18	0401 6287	1	TAPA	Cover	Tampa	





Pos. Item Pos.	N° Pieza Part N° N° Peça	Cant. Qua. Qte.	DENOMINACION	DESCRIPTION	DENOMINAÇÃO	OBSERVACIONES REMARKS OBSERVAÇÕES
1	04010919	1	Suela de goma	Rubber pad	Sola de borracha	
3	01103448	1	Tornillo cab. hexagonal con punta	Hex. head screw with tip	Par. ca. hex. c/ ext. agulhada	AM 6X12 DIN564 10.9
4	01112813	1	Tuerca hexagonal	Hexagonal nut	Porca hexagonal	M6 DIN934 8 A4C
5	04014102	1	Palanca	Lever	Avalanca	
6	01120692	1	Alemite	Lube fitting	Graxeira	AM 6X1 DIN71412
7	04014099	1	Eje de pedal	Pedal shaft	Eixo da pedal	
8	01106432	4	Pasador de aletas	Split pin	Contrapino	3X20 DIN94 St. A4C
9	04014104	1	Soporte de cable	Wire support	Suporte do cabo	
10	04014195	1	Cable completo	Complete wire	Cabo completo	
11	04014098	1	Soporte	Support	Suporte	
12	04011279	1	Perno	Pin	Pino	
14	04014096	1	Palanca	Lever	Avalanca	
15	04014227	1	Eje de palanca	Lever shaft	Eixo da avalanca	
16	04014275	1	Resorte	Spring	Mola	
17	02388321	1	Fuelle	Bellows	Fole	
19	01119615	2	Arandela elástica	Spring lock washer	Arruela de pressão	12 DIN7980 A4C
21	04010327	1	Suela	Pad	Sola	



Pos. Item Pos.	Nº Pieza Part Nº Nº Peça	Cant. Qua. Qte.	DENOMINACION	DESCRIPTION	DENOMINAÇÃO	OBSERVACIONES REMARKS OBSERVAÇÕES
1	0401 2843	1	ENGRANAJE	Gear	Engrenagem	Z=30
2	0401 2845	1	ENGRANAJE DOBLE	Gear	Engrenagem	Z=30/43
3	0302 6217	2	JAULA DE AGUJAS	Needle bearing	Rolamento de agulhas	K 70X78X30 DIN05407
4	0110 0794	1	PASADOR ELASTICO	Cotter pin	Contrapino	3,5X12 DIN01481
5	0401 2973	1	EJE INTERMEDIO D.T	Intermediary shaft	Eixo intermediário	
6	0110 8176	1	TORNILLO HEX. C/VASTAGO	Hex. Bolt	Parafuso	AM 8X 30DIN561 8.8 A4C
7	0401 2847	1	ENGRANAJE DE SALIDA	Gear	Engrenagem	Z=43
10	0401 3049	1	DISTANCIADOR	Spacer	Espaçador	
11	0110 9129	1	RODAMIENTO	Bearing	Rolamento	6308 DIN00625
12	0401 3050	1	ARBOL DE SALIDA	Output shaft	Eixo de saída	
16	0401 3223	1	RODAMIENTO	Bearing	Rolamento	6308 NR
17	0401 3228	1	DISTANCIADOR	Spacer	Espaçador	
18	0401 3052	1	TAPA PORTA RETEN	Cover	Tampa	
19	0111 2429	2	TORNILLO CAB. HEX.	Hexagonal head screw	Parafuso cab. hex.	M10X 30DIN00933 8.8 A4C
20	0110 7235	14	ARANDELA ELÁSTICA	Spring lockwasher	Arruela de pressão	B 10 DIN00127 A4C
21	0307 2562	2	RETEN	Retainer	Retentor	40X52X9
22	0401 3214	1	TAPA	Cover	Tampa	
25	0111 1325	10	TORNILLO CAB. EXAG.	Hexagonal head screw	Parafuso cab. hex.	M10X 65DIN00931 8.8 A4C
26	0111 1336	1	TORNILLO CAB EXAG.	Conic end screw	Parafuso de ponta cônica	M10X 75DIN00931 8.8 A4C
27	0111 2461	1	TORNILLO CAB. EXAG.	Hexagonal head screw	Parafuso cab. hex.	M 10X 55DIN00933 8.8 A4C
28	0400 7858	1	TAPON PIVOTE	Plug	Bujão	
29	0111 8737	1	JUNTA ANULAR	"O"ring seal	Anel de vedação	A 22X27 DIN07603 CU
30	0400 5359	1	RETEN	Retainer	Retentor	20X30X7 TH 0063 GA
31	0401 3221	1	EJE DE ACCIONAMIENTO	Shaft	Eixo	
32	0401 3217	1	PALANCA DE ACCIONAMIENTO	Lever	Alavanca	
35	0111 2341	2	TORNILLO CAB EXAG.	Conic end screw	Parafuso de ponta cônica	M 8X 30 DIN00933 8.8 A4C
36	0111 3134	2	TUERCA EXAGONAL	Castle nut	Porca	M 8 DIN00936 8 A4C
37	0110 8138	2	TORNILLO HEX. C/VASTAGO	Hex. Bolt	Parafuso	AM 8X 20DIN00561 8.8 A4C
38	0110 7233	2	ARANDELA ELÁSTICA	Spring lockwasher	Arruela de pressão	B 8 DIN00127 A4C
39	0401 3222	1	SUPLEMENTO	Shim	Suplemento	



ACCIONAMIENTO TRACCION DELANTERA  
Front Wheel Drive  
Acionamento Tracao Dianteira

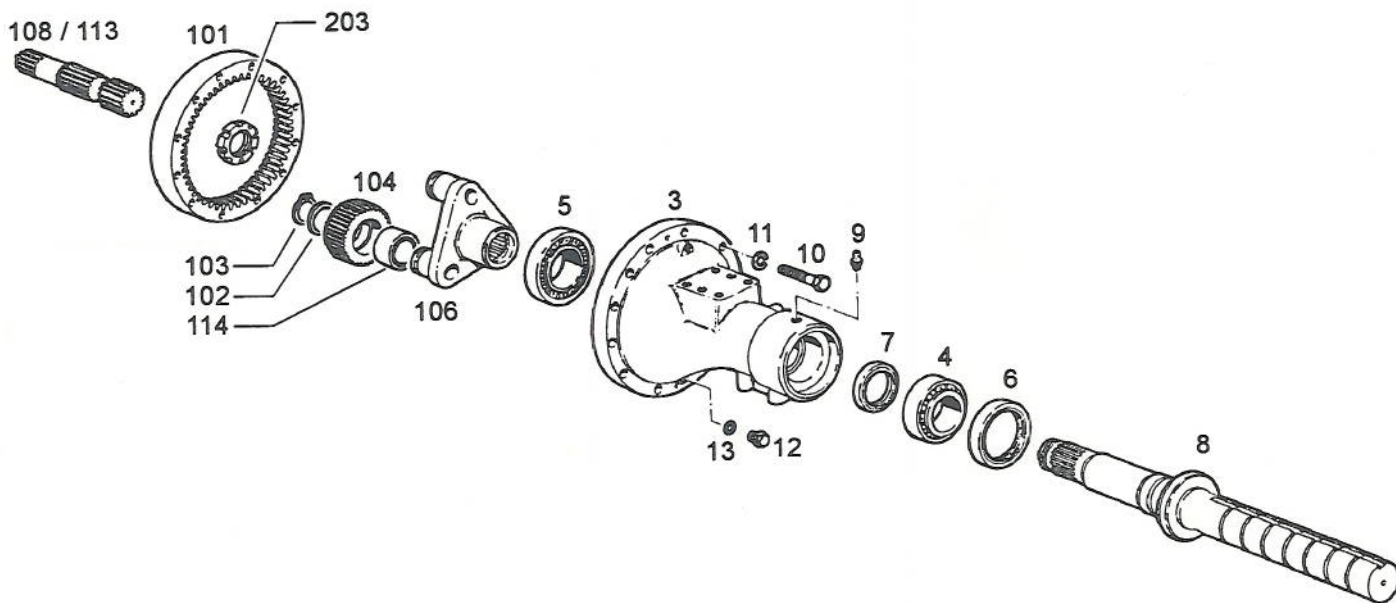
26 04013171

2

Doble Tracción

Pos. Item Pos.	Nº Pieza Part Nº Nº Peça	Cant. Qua. Qte.	DENOMINACION	DESCRIPTION	DENOMINAÇÃO	OBSERVACIONES REMARKS OBSERVAÇÕES
40	0401 3104	1	HORQUILLA	Fork	Garfo	
41	0302 7097	2	PIVOTE	Pivot	Pivô	
42	0401 3123	1	PIVOTE	Pivot	Pivô	
43	0433 3738	1	GUIA DE RESORTE	Guide	Guia	MACHO
44	0433 3737	1	GUIA DE RESORTE	Guide	Guia	HEMBRA
45	0400 1464	1	RESORTE	Spring	Mola	
46	0401 3233	1	SUPLEMENTO	Shim	Suplemento	
47	0401 3246	1	ANILLO DE SEGURO	Circlip	Anel trava	63X2 DIN00471
48	0111 2824	1	TUERCA EXAGONAL	Castle nut	Porca	M 8 DIN00934 8 A4C
49	0401 3526	1	ANILLO DE ACOPLA	Angle ring	Anel	
50	0401 3528	1	GUIA DE ACOPLA	Guide	Guia	
51	0110 7770	1	ANILLO DE SEGURO	Circlip	Anel trava	55X2 DIN00471
52	0401 3658	1	ANILLO DE SEGURO	Circlip	Anel trava	87X3 DIN00471
53	0301 9222	1	ANILLO DE GOMA	Ring	Anel	PARKER 2-114
54	0110 7755	1	ANILLO DE SEGURO	Circlip	Anel trava	40X1,75DIN00471
55	0111 5452	1	PASADOR ELASTICO	Cotter pin	Contrapino	6X24 DIN01481
56	0401 4445	1	TAPON MAGNÉTICO	Plug	Bujão	
57	0401 4429	1	ANILLO DE GOMA	O-ring	Anel O	





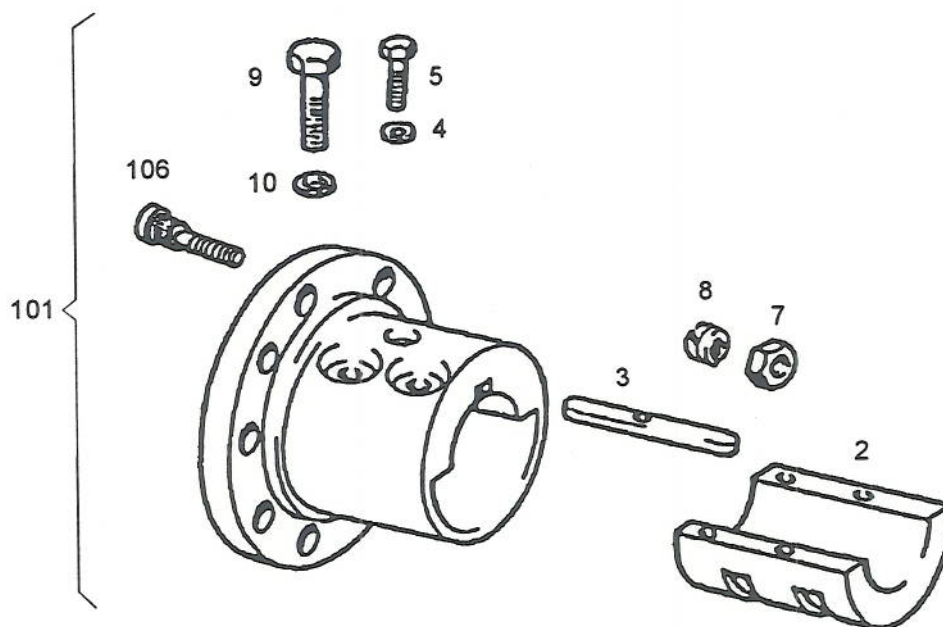
Pos. Item	Nº Pieza Part Nº	Cant. Qua.	DENOMINACION	DESCRIPTION	DENOMINAÇÃO	OBSERVACIONES REMARKS OBSERVAÇÕES
3	0401 2512	2	CAÑONERA	Case	Coifa	
4	0401 2998	2	RODAMIENTO	Bearing	Rolamento	
5	0401 2999	2	RODAMIENTO	Bearing	Rolamento	
6	0401 3021	2	RETEN	Retainer	Retentor	
7	0401 3022	2	RETEN	Retainer	Retentor	
8	0401 3468	2	PALIER	Shaft	Semi-eixo traseiro	
9	0112 0693	2	ALEMITE	Lube fitting	Graxeira	AM 8X1 DIN 71412
10	0111 1774	24	TORNILLO CAB. HEX.	Hex. Bolt	Parafus	M 14X105 DIN00931 10.9 A4C
11	0110 7240	24	ARANDELA ELASTICA	Spring Lockwasher	Arruela	B 14 DIN00127 A4C
12	0111 8969	4	TAPON ROSCADO	Threaded plug	Tampão	AM 16X1.5DIN07604 5.8 A4C
13	0111 8707	4	JUNTA ANULAR	O ring seal	Anel de vedação	A 16X22 DIN07603 CU
101	0401 2831	1	RUEDA HUECA	Internal ring gear	Engrenagem anular	Z=93
102	0401 3016	1	ARANDELA DISTANCIADORA	Spacer	Espaçador	
103	0110 7767	3	ANILLO DE SEGURO	Circlip	Anel	
104	0401 2833	3	PLANETARIO	Planetary	Planetario	Z=38
106	0401 2518	1	CAJA PORTA TREN EPICICLOIDAL	Case	Coifa	
108	0401 3033	1	SOLAR IZQ.	Sun gear	Engrenagem sol	Z=15
113	0401 3034	1	SOLAR DERECHO	Sun gear	Engrenagem sol	Z=15
114	0401 3224	3	JAULA DE AGUJAS	Needle bearing	Rolamento de Agulhas	
203	0401 3850	s/n	TUERCA DE PALIER	Nut	Porca	

**EJE TRASERO: MAZA DE RUEDA**

Rear Shaft: Hub

Eixo Traseiro: Maza de Rodas

27 03010494

**2**

Pos. Item Pos.	Nº Pieza Part Nº Nº Peça	Cant. Qua. Qte.	DENOMINACION	DESCRIPTION	DENOMINAÇÃO	OBSERVACIONES REMARKS OBSERVAÇÕES
2	03010496	2	PIEZA DE SUJECION	Fastening piece	Elemento	
3	03010497	2	CHAVETA	Key	Chaveta	
4	01107233	2	ARANDELA ELASTICA	Spring Lockwasher	Arruela	B 8 DIN00127 A4C
5	01111168	2	TORNILLO CAB. HEX.	Hex. Bolt	Parafuso	M 8X60 DIN931 8.8 A4C
6	01121799	16	TUERCA HEX.	Hex. Nut	Porca	B 20 DIN 74361 8 A4C
7	01121810	16	ARANDELA ELASTICA	Spring Lockwasher	Arruela	C 20.5 DIN74361 A4C
8	03020864	8	TORNILLO CAB. HEX.	Hex. Bolt	Parafuso	M 24X2X105 DIN961
10	01107249	8	ARANDELA ELASTICA	Spring Lockwasher	Arruela	B 24 DIN00127 A4C
101	03010494	2	CUBO AJUSTABLE COMPLETO	Complete Hub	Cubo completo	
106	03010269	16	TORNILLO ESTRIADO	Grooved Screw	Parafuso	



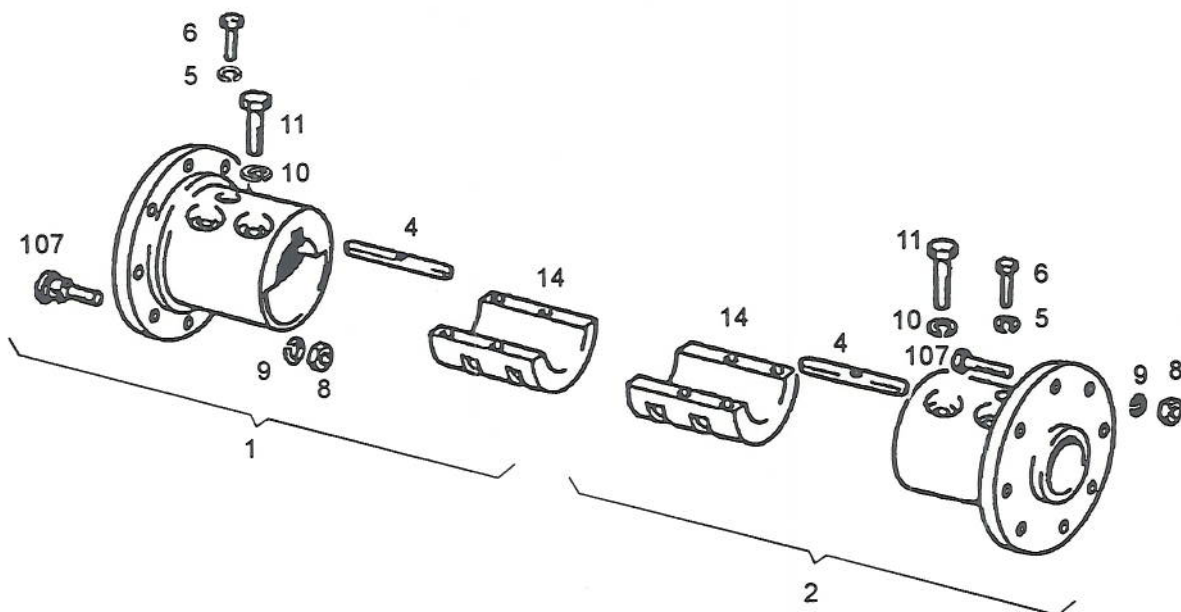
EJE TRASERO: MAZA DE RUEDA TRASERA DUAL

Rear Shaft: Double Hub  
Eixo Traseiro: Maza de Rodas Dobles

OPCIONAL

27 03011332

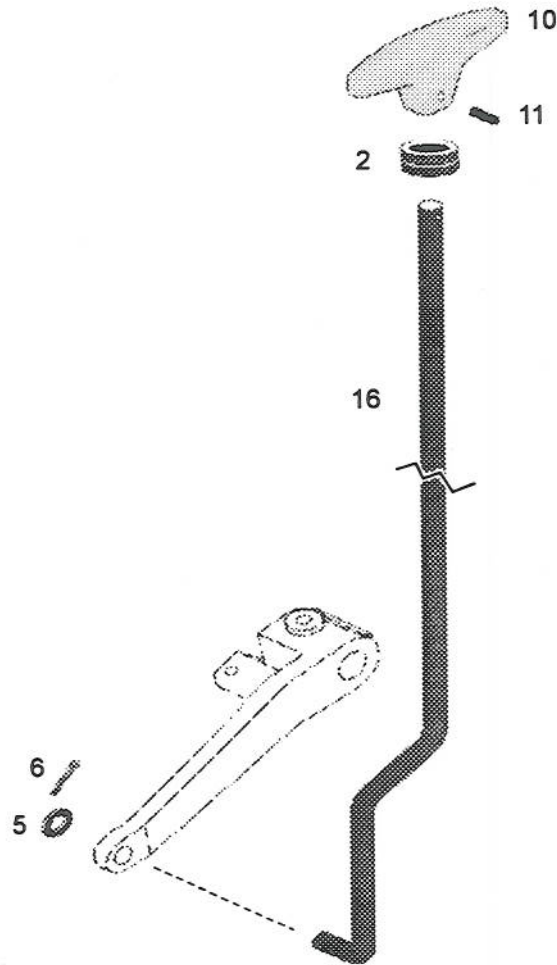
2



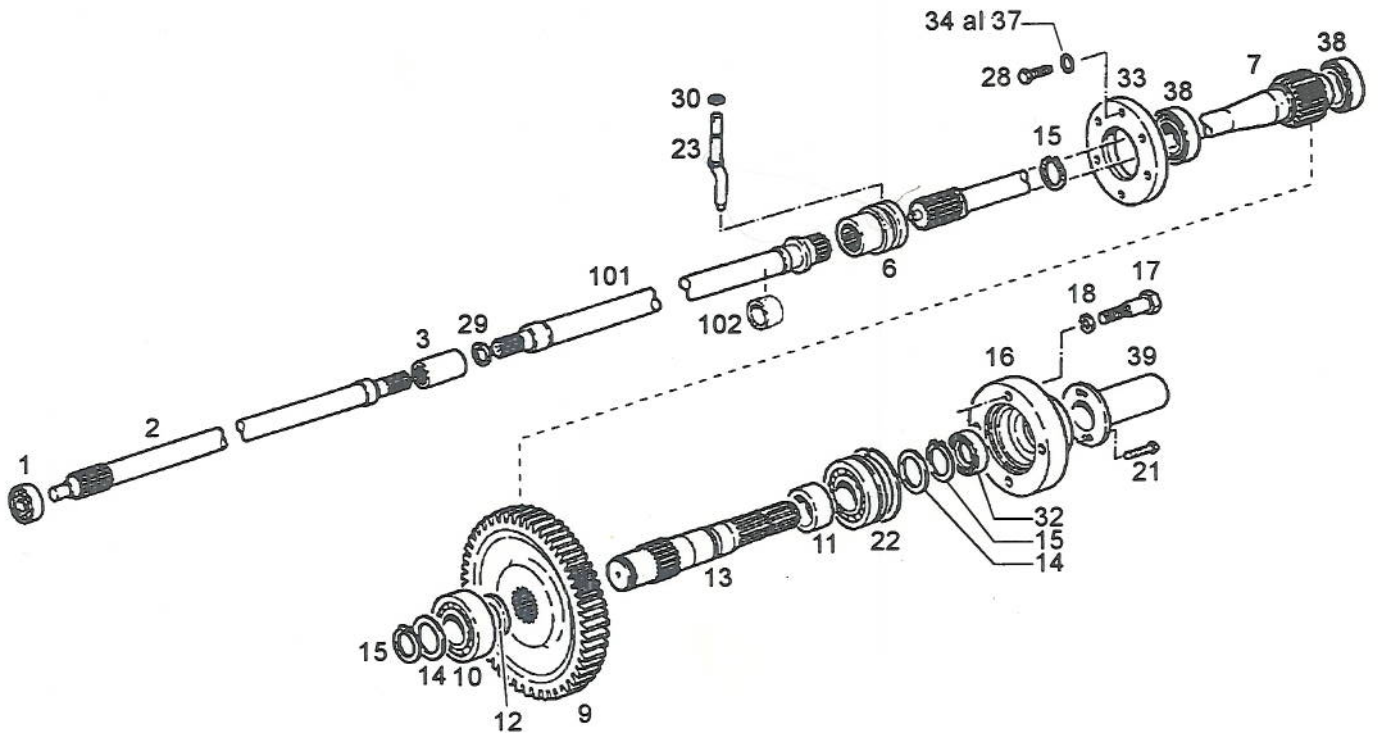
Pos. Item Pos.	Nº Pieza Part Nº Nº Peça	Cant. Qua. Qte.	DENOMINACION	DESCRIPTION	DENOMINAÇÃO	OBSERVACIONES REMARKS OBSERVAÇÕES
1	03011262	2	MAZA DE RUEDA INTERIOR	Interior hub	Maza interior	
2	03011263	2	MAZA DE RUEDA EXTERIOR	Exterior hub	Maza exterior	
4	03010497	4	CHAVETA	Key	Chaveta	
5	01107233	4	ARANDELA ELASTICA	Spring Lockwasher	Arruela	
6	01111168	4	TORNILLO CAB. HEX.	Hex. Bolt	Parafuso	
8	01121799	32	TUERCA HEX.	Hex. Nut	Porca	
9	01121810	32	ARANDELA ELASTICA	Spring Lockwasher	Arruela	
10	01107249	16	ARANDELA ELASTICA	Spring Lockwasher	Arruela	
11	03020864	16	TORNILLO CAB. HEX.	Hex. Bolt	Parafuso	
14	04000396	4	PIEZA DE SUJECION	Fastening piece	Elemento	
107	03010269	32	TORNILLO ESTRIADO	Grooved Screw	Parafuso	

B 8 DIN00127 A4C  
M 8X60 DIN931 8.8 A4C  
B 20 DIN 74361 8 A4C  
C 20.5 DIN74361 A4C  
B 24 DIN00127 A4C  
M 24X2X105 DIN961





Pos. Item Pos.	Nº Pieza Part Nº Nº Peça	Cant. Qua. Qte.	DENOMINACION	DESCRIPTION	DENOMINAÇÃO	OBSERVACIONES REMARKS OBSERVAÇÕES
2	04000126	1	Boquilla de goma	Rubber grommet	Anel de borracha	D 12x8x2 H2928
5	01107110	1	Arandela plana	Washer	Arruela	A13 DIN125 St A4C
6	01106432	1	Pasador de aletas	Cotter pin	Contrapino	3x20 DIN94 St A4C
10	04002231	1	Empuñadura	Handle	Manipulo	
11	01115420	1	Pasador elastico	Dowel pin	Cavilha	4x20 DIN1481
16	04016479	1	Varilla acc. traccion del.	Rod	Alavanca	



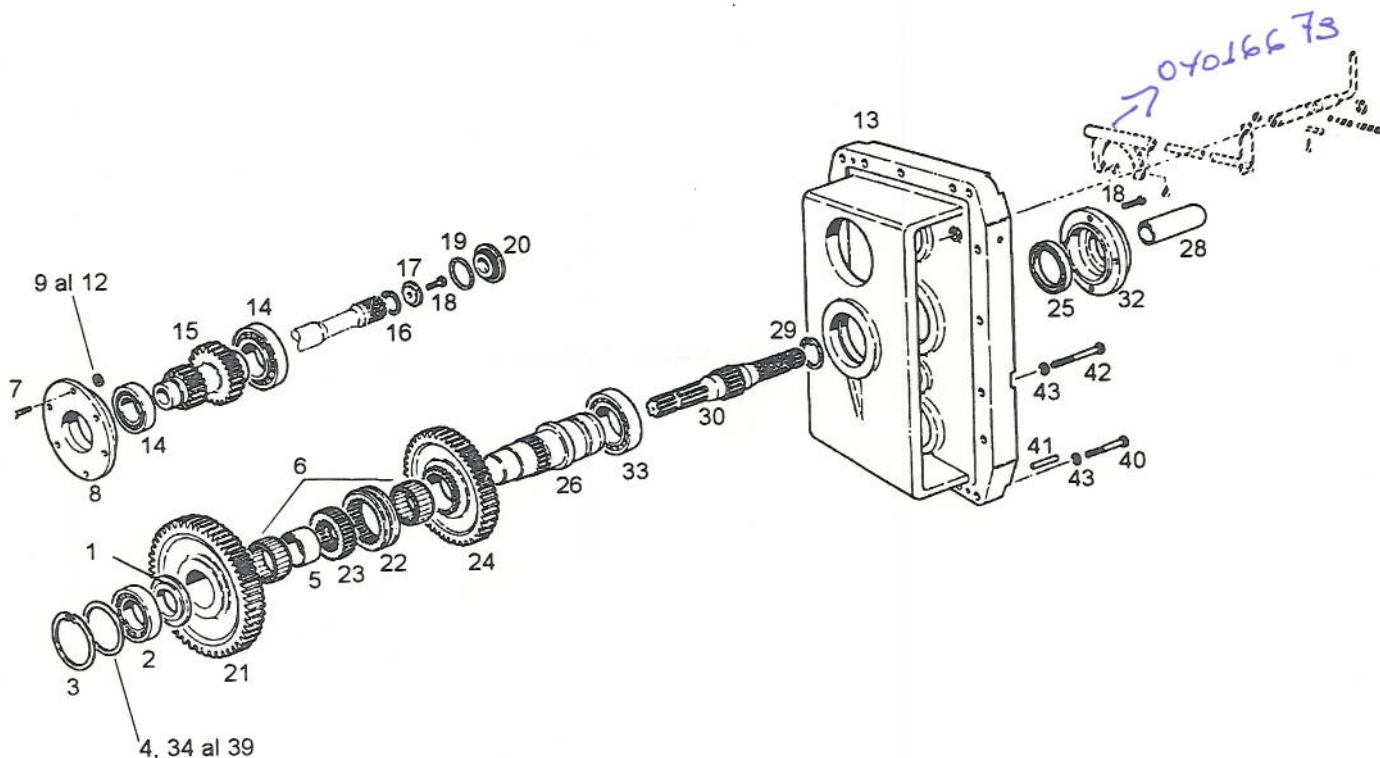
Pos. Item	Nº Pieza Part Nº	Cant. Qua.	DENOMINACION	DESCRIPTION	DENOMINAÇÃO	OBSERVACIONES REMARKS OBSERVAÇÕES
1	0110 9118	1	RODAMIENTO	Bearing	Rolamento	6304 2 RS DIN00625
2	0401 3026	1	ARBOL TDF. TRAMO I	Shaft	Eixo	
3	0400 8404	1	MANGUITO DE ACOPLA (TR. I A II)	Coupling sleeve	Manguito de acoplamento	
6	0400 8406	1	MANGUITO DE ACOPLA	Coupling sleeve	Manguito de acoplamento	
7	0401 3078	1	ARBOL TDF. TRAMO III	Shaft	Eixo	
9	0401 3115	1	ENGRANAJE	Gear	Engrenagem	Z=64
10	0110 9134	1	RODAMIENTO	Bearing	Rolamento	6309 DIN00625
11	0401 3161	1	DISTANCIADOR	Spacer	Espaçador	E=24
12	0401 3160	1	DISTANCIADOR	Spacer	Espaçador	E= 6
13	0401 3119	1	EJE DE SALIDA	Shaft	Eixo	
14	0401 3159	2	DISTANCIADOR	Spacer	Espaçador	E=3
15	0110 7760	3	ANILLO DE SEGURO	Circlip	Anel trava	45X1, 75DIN00471
16	0401 3042	1	TAPA	Cap	Tampa	
17	0111 2447	6	TORNILLO CAB. HEX.	Hexagonal head screw	Parafuso cab. hex.	M 10X 40DIN00933 8.8 A4C
18	0110 7235	6	ARANDELA ELÁSTICA	Spring lockwasher	Arruela de pressão	B 10 DIN00127 A4C
21	0111 2240	2	TORNILLO CAB. HEX.	Hexagonal head screw	Parafuso cab. hex.	M 6X12DIN00933 8.8 A4C
22	0401 3127	1	RODAMIENTO	Bearing	Rolamento	6309 NR
23	0401 3186	1	EJE DE ACCIONAMIENTO	Shaft	Eixo	
28	0111 2333	6	TORNILLO CAB. HEX.	Hexagonal head screw	Parafuso cab. hex.	M 8X 25DIN00933 8.8 A4C
29	0110 7814	1	ANILLO DE SEGURO	Damper	Almofada	25X1,2 DIN00472
30	0401 3834	1	ANILLO DE GOMA	O-ring	Anel O	
32	0401 4117	1	RETEN	Retainer	Retentor	45X62X10
33	0401 3583	1	TAPA	Cap	Tampa	
34	0401 3586	1	SUPLEMENTO	Shim	Suplemento	
35	0401 3587	1	SUPLEMENTO	Shim	Suplemento	
36	0401 3588	1	SUPLEMENTO	Shim	Suplemento	
37	0401 3589	1	SUPLEMENTO	Shim	Suplemento	
38	0110 9959	2	RODAMIENTO	Bearing	Rolamento	30209 DIN00720
39	0401 4895	1	PROTECTOR TOMA DE FURZA	Transmission shaft protector	Protetor eixo de transmissão	
101	0401 3027	1	ARBOL TDF. TRAMO II	Shaft	Eixo	
102	0129 7107	1	BUJE P/ARBOL TDF. TRAMO II	Bush	Bucha	



**TOMA DE POTENCIA DOBLE**  
**Double Power Take-off**  
**Transmissão de Potência Doble**

77 04018167

2



Pos. Item	Nº Pieza Part Nº	Cant. Qua.	DENOMINACION	DESCRIPTION	DENOMINAÇÃO	OBSERVACIONES REMARKS OBSERVAÇÕES
1	0400 2607	1	ESPACIADOR CAJA DE CAMBIO	Spacer	Espaçador	
2	0110 9962	1	RODAMIENTO	Bearing	Rolamento	30212 DIN720
3	0110 7863	1	ANILLO DE SEGURO	Circlip	Anel trava	110x4 DIN472
4	0300 5796	s/n	ANILLO	Ring	Anel	E=0,10
5	0302 6232	1	ANILLO INTERIOR	Internal ring	Anel interior	IR 65X70X30
6	0302 6217	2	JAULA DE AGUJAS	Needle bearing	Rolamento de agulhas	K 70X78X30 DIN5407
7	0111 2333	6	TORNILLO HEX.	Hex. Bolt	Parafuso	M 8X25 DIN933 8.8 A4C
8	0401 7850	1	SOPORTE DE RODAMIENTO	Support	Suporte	
9	0401 8341	s/n	SUPLEMENTO	Shim	Suplemento	E=0,20
10	0401 8342	s/n	SUPLEMENTO	Shim	Suplemento	E=0,30
11	0401 8343	s/n	SUPLEMENTO	Shim	Suplemento	E=0,50
12	0401 8344	s/n	SUPLEMENTO	Shim	Suplemento	E=1,00
13	0401 8332	1	TAPA TRASERA	Rear cover	Tampa traseira	
14	0401 2307	2	RODAMIENTO	Bearing	Rolamento	
15	0401 7973	1	ENGRANAJE	Gear	Engrenagem	
16	0110 7821	1	ANILLO DE SEGURO	Circlip	Anel trava	35X1,5 DIN472
17	0401 8010	1	DISTANCIADOR	Spacer	Espaçador	
18	0111 2429	9	TORNILLO HEX.	Hex. Bolt	Parafuso	M 10X30 DIN933 8.8 A4C
19	0401 4429	1	ANILLO DE GOMA	O-ring	Anel O	
20	0401 8008	1	TAPON	Cap	Bujão	
21	0401 7940	1	ENGRANAJE	Gear	Engrenagem	
22	0401 7657	1	ANILLO DE ACOPLE	Angle ring	Anel	
23	0401 7975	1	GUIA DE ACOPLE	Guide	Guia	
24	0401 7941	1	ENGRANAJE	Gear	Engrenagem	
25	0301 2512	1	RETEN	Shaft seal	Retentor	80x100x10
26	0401 7977	1	ARBOL HUECO	Output shaft	Eixo de saída	
28	0401 4895	1	PROTECTOR	Protector	Protetor	
29	0401 6087	1	SEGURO DE EJE ESTRIADO	Pawl	Grampo	
30	0401 8132	1	EJE ESTRIADO	Shaft	Eixo	
32	0401 8260	1	TAPA TRASERA	Rear cover	Tampa traseira	
33	0400 7040	1	RODAMIENTO	Bearing	Rolamento	32016 DIN720
34	0300 5795	s/n	ANILLO	Ring	Anel	E= 0,15
35	0300 5794	s/n	ANILLO	Ring	Anel	E= 0,25
36	0300 5793	s/n	ANILLO	Ring	Anel	E= 0,30
37	0300 5792	s/n	ANILLO	Ring	Anel	E= 0,75



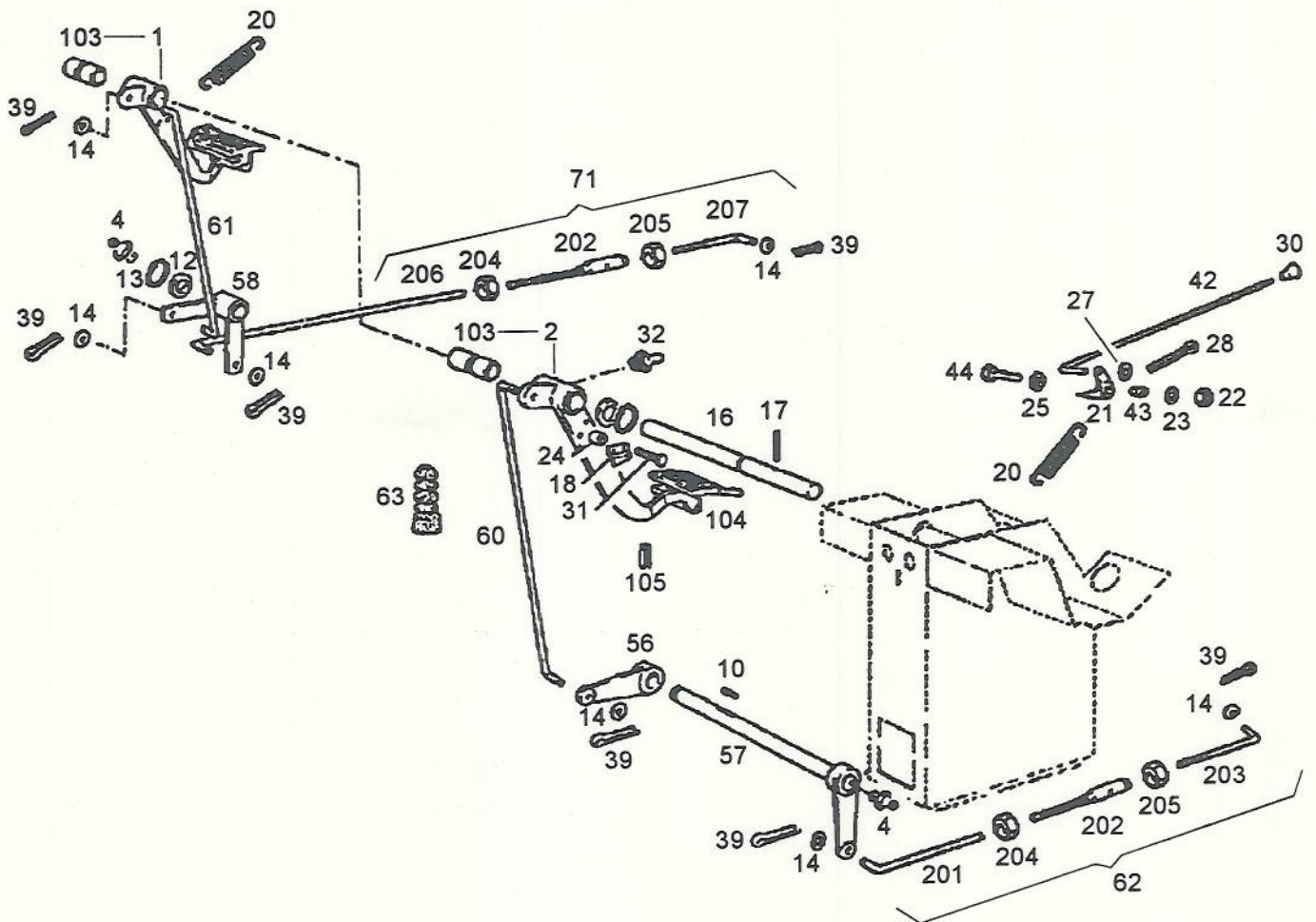


TOMA DE POTENCIA DOBLE  
Double Power Take-off  
Transmissão de Potência Doble

77 04018167

2

Pos. Item Pos.	Nº Pieza Part Nº Nº Peça	Cant. Qua. Qte.	DENOMINACION	DESCRIPTION	DENOMINAÇÃO	OBSERVACIONES REMARKS OBSERVAÇÕES
38	0300 5791	s/n	ANILLO	Ring	Anel	E= 2,00
39	0300 5790	s/n	ANILLO	Ring	Anel	E= 3,00
40	0111 1888	6	TORNILLO CAB. HEX.	Hex. bolt	Parafuso	M 16X70 DIN931 8.8 A4C
41	0110 5225	2	PASADOR CILINDRICO	Cylindrical element	Pasador	16m6x28 DIN007
42	0111 1919	6	TORNILLO CAB. HEX.	Hex. bolt	Parafuso	M 16X90 DIN931 8.8 A4C
43	0110 7242	12	ARANDELA ELASTICA	Spring lockwasher	Arruela	B 16 DIN127 A4C



Pos. Item	Nº Pieza Part Nº	Cant. Qua.	DENOMINACION	DESCRIPTION	DENOMINAÇÃO	OBSERVACIONES REMARKS OBSERVAÇÕES
Pos.	Nº Peça	Qte.				
1	03026918	1	PEDAL DE FRENO DER.COMPL.	Clutch	Pedal	
2	03026916	1	PEDAL DE FRENO IZQ.COMPL.	Clutch	Pedal	
4	01120693	2	ALEMITE	Lube fitting	Graxeira	AM 8X1 DIN71412
10	01118004	1	CHAVETA	Key	Chaveta	A 8X5X22 DIN6885 A4C
12	03010637	2	ARANDELA	Washer	Arruela	
13	01107742	2	ANILLO SEGURO	Circlip	Anel trava	30X1.5 DIN471
14	01107552	8	ARANDELA PLANA	Plain washer	Arruela plana	13 DIN433 St50 A4C
16	03026837	1	EJE DE PEDALES	Shaft	Eixo	
17	01115461	1	PASADOR ELASTICO	Cotter pin	Contrapino	6X50 DIN1481
18	03026806	1	SECTOR DENTADO	Ratchet	Setor dentado	
20	03026526	2	RESORTE	Spring	Mola	
21	03026807	1	TRINQUETE DE FRENO	Ratchet	Trinquete	
22	01112824	1	TUERCA HEX.	Hex. Nut	Porca	M 8 DIN934 8 A4C
23	01107233	5	ARANDELA ELASTICA	Spring lockwasher	Arruela de pressão	B8 DIN127 A4C
25	01107101	1	ARANDELA PLANA	Plain washer	Arruela plana	A 8.4 DIN125 St A4C
27	01107095	1	ARANDELA PLANA	Plain washer	Arruela plana	A 6.4 DIN125 St A4C
28	01106406	1	PASADOR DE ALETAS	Dowel pin	Cavilha	2X15 DIN94 St
30	03027337	1	PERILLA	Knob	Punho	
31	01112311	2	TORNILLO HEX.	Hex. Bolt	Parafuso	M 8X18 DIN933 8.8 A4C
32	01120700	1	ALEMITE	Lube fitting	Graxeira	CM 8X1 DIN71412
39	01106453	8	PASADOR DE ALETAS	Dowel pin	Cavilha	4X30 DIN94 St A4C
42	04006806	1	VARILLA	Rod	Haste	
43	04007413	1	BUJE DISTANCIADOR	Bush	Bucha	
44	01111136	1	TORNILLO HEX.	Hex. Bolt	Parafuso	M 8X35 DIN931 8.8 A4C
55	04013278	2	RETEN	Shaft seal	Retentor	
56	04013273	1	PALANCA	Lever	Alavanca	
57	04013264	1	EJE INTERMEDIO	Intermediary shaft	Eixo intermediário	
58	04013284	1	BRAZO DOBLE CON BUJE	Double arm with bushing	Braço duplo com bucha	
59	04013030	2	PALANCA	Lever	Alavanca	dibujada en lam. 30 04013012
60	04013794	1	VARILLA DE FRENO IZQ.	Rod	Haste	



ACCIONAMIENTO FRENO A DISCO  
Drive Operating Brake  
Acionamento Freio

30 04013280

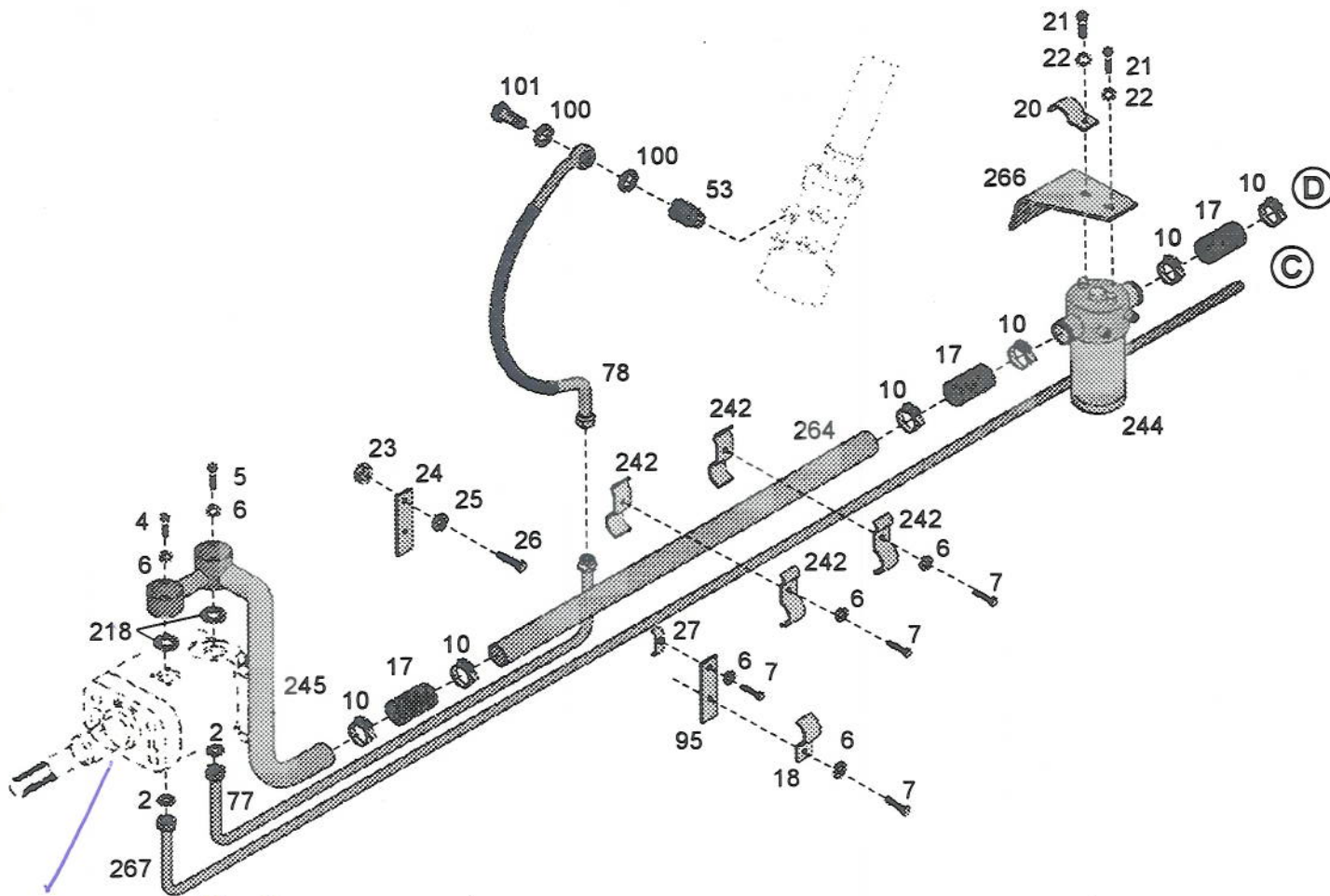
3

Pos. Item Pos.	N° Pieza Part N° N° Peça	Cant. Qua. Qte.	DENOMINACION	DESCRIPTION	DENOMINAÇÃO	OBSERVACIONES REMARKS OBSERVAÇÕES
61	04013793	1	VARILLA DE FRENO DER.	Rod	Haste	
62	04014051	1	VARILLA DE FRENO IZQ.COMPL.	Rod	Haste	
63	04013545	1	FUELLE	Bellows	Coifa	
71	04015187	1	VARILLA DE FRENO DER.COMPL.	Rod	Haste	
103	03026517	2	BUJE	Bushing	Bucha	
104	03027039	1	PERNO DE BLOQUEO	Pin	Pino	
105	01171750	1	CLAVIJA	Pin	Pino	
201	04014052	1	VARILLA DE FRENO	Rod	Haste	
202	03391266	2	TENSOR	Turnbuckle	Tensor	
203	03010523	1	VARILLA ROSCA IZQ.	Rod	Haste	
204	01112858	2	TUERCA HEX.	Hex. Nut	Porca	M12 DIN934 8 A4C
205	01112863	2	TUERCA HEX.	Hex. Nut	Porca	M12 izq. DIN934 8 A4C
206	04015149	1	VARILLA DE FRENO DER.	Rod	Haste	
207	04015191	1	VARILLA ROSCA IZQ.	Rod	Haste	

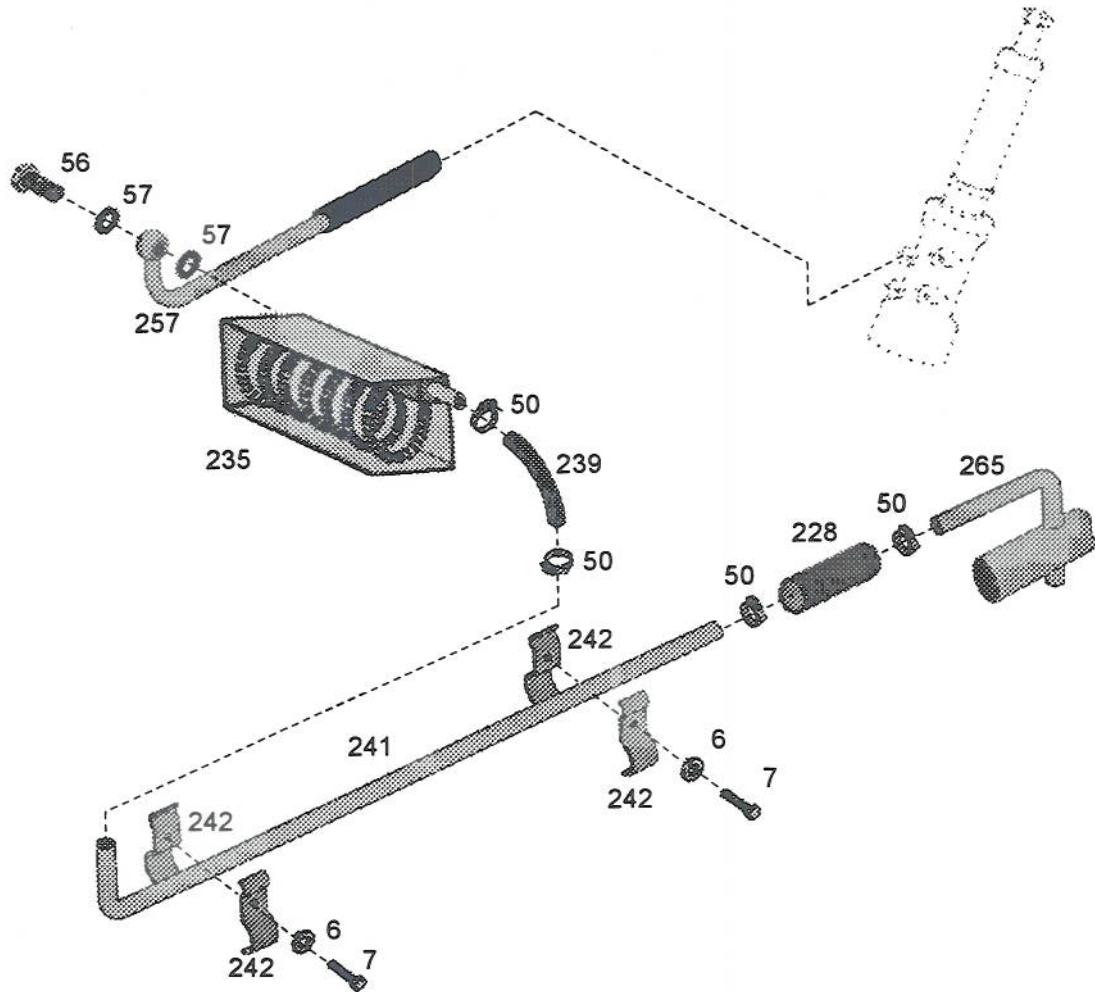




0401 5600  
0401 3982

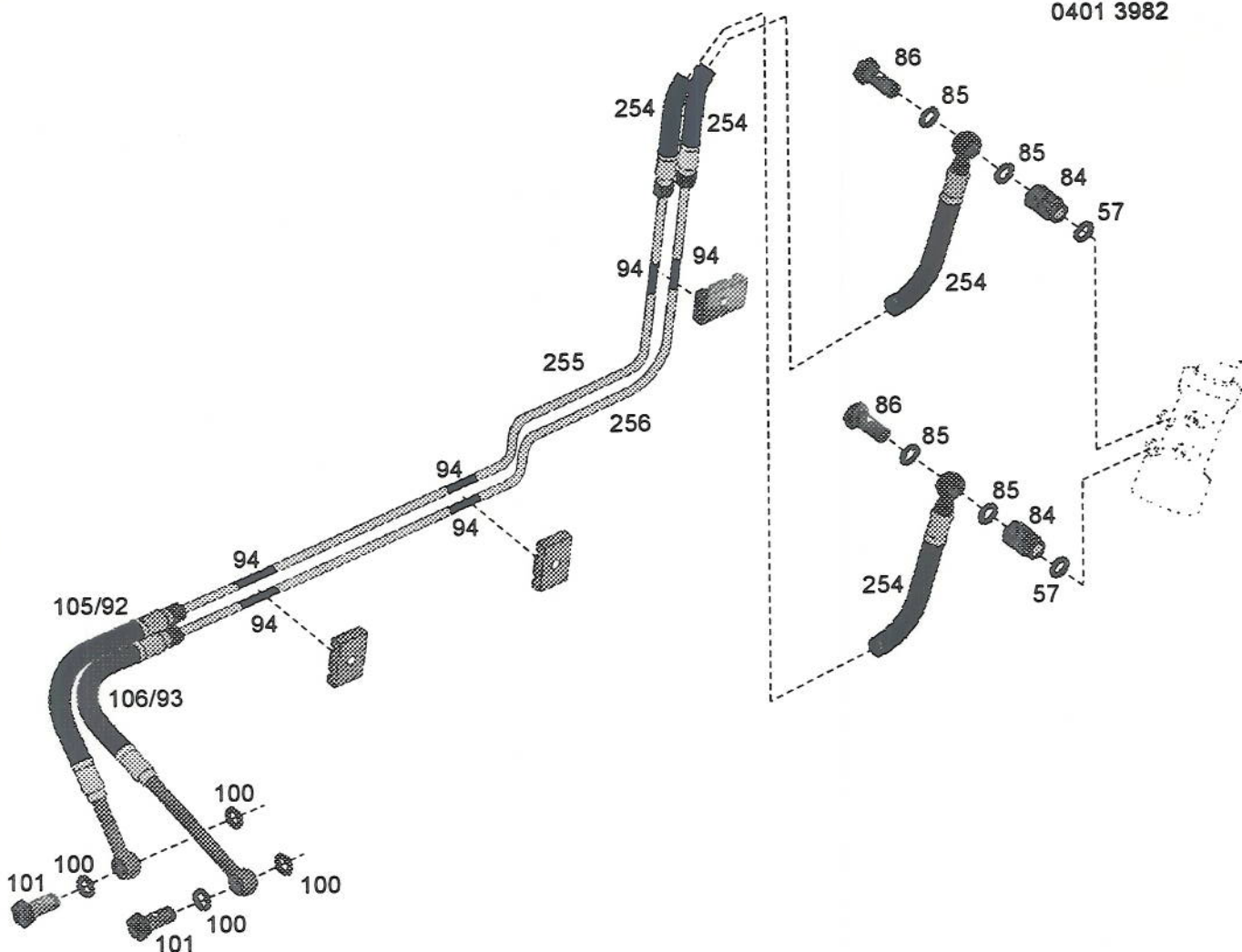


Pos. Item	Nº Pieza Part Nº	Cant. Qua.	DENOMINACION	DESCRIPTION	DENOMINAÇÃO	OBSERVACIONES REMARKS OBSERVAÇÕES
2	03021290	2	Anillo de goma	Rubber ring	Anel de borracha	
4	01111071	3	Tornillo cabeza hexagonal	Hexagonal head screw	Parafuso cab. hex.	M 6X40 DIN931 8.8 A4C
5	01126974	3	Tornillo cabeza hexagonal	Hexagonal head screw	Parafuso cab. hex.	M 6X65 DIN931 8.8 A4C
6	01107231	6	Arandela elástica	Spring lock washer	Arruela de pressão	B 6 DIN127 A4C
7	01112264	4	Tornillo cabeza hexagonal	Hexagonal head screw	Parafuso cab. hex.	M 6X20 DIN933 8.8 A4C
10	03013953	6	Abrazadera	Clamp	Abraçadeira	40 - 55
17	04004583	3	Manguito de goma	Rubber coupling	Cilindro de borracha	Ø 38
18	04004584	1	Abrazadera	Clamp	Abraçadeira	para caño Ø 38
20	04002414	1	Abrazadera	Clamp	Abraçadeira	
21	01112322	2	Tornillo cabeza hexagonal	Hexagonal head screw	Parafuso cab. hex.	M 8X20 DIN933 8.8 A4C
22	01107233	2	Arandela elástica	Spring lock washer	Arruela de pressão	B 8 DIN127 A4C
23	01112824	1	Tuerca hexagonal	Hexagonal nut	Porca hexagonal	M 8 DIN934 8 A4C
24	04004588	1	Soporte	Support	Suporte	
25	01107237	1	Arandela elástica	Spring lock washer	Arruela de pressão	B 12 DIN127 A4C
26	01112547	1	Tornillo cabeza hexagonal	Hexagonal head screw	Parafuso cab. hex.	M 12X40 DIN933 8.8 AC
27	04002304	1	Abrazadera	Clamp	Abraçadeira	
53	03072846	1	Niple	Nipple	Niple	M 22X1,5 / M 26X1,5
77	04004636	1	Caño de presión de dir. Tramo I	Steering pressure pipe Sec. I	Cano de pressão de dir. Tr. I	
78	04004643	1	Caño de presión de dir. Tramo II	Steering pressure pipe Sec.II	Cano de pressão de dir. Tr. II	
95	03027853	1	Soporte de abrazadera	Clamp support	Suporte de abraçadeira	
100	01118707	2	Junta anular	O-Ring seal	Anel de pressão	A 16X22 DIN7603 Cu
101	01100528	1	Racor	Banjo bolt	Conector	C10 DIN7623 A4C
218	04006025	1	Anillo de goma	Rubber ring	Anel de borracha	
242	04009946	4	Abrazadera doble	Double clamp	Abraçadeira dupla	
244	04009336	1	Filtro de aspiración completo	Complete intake strainer	Filtro de aspiração completo	
245	04009956	1	Brida con caño de aspiración	Suctioning pipe flange	Brida com cano de aspiração	
264	04013885	1	Caño de aspiración tramo recto	Pipe	Cano	
266	04013918	1	Soporte filtro de aspiración	Intake strainer holder	Suporte filtro de aspiração	
267	04013921	1	Caño de presión bomba delantera	Front pump pressure pipe	Cano de pressão bomba dia.	



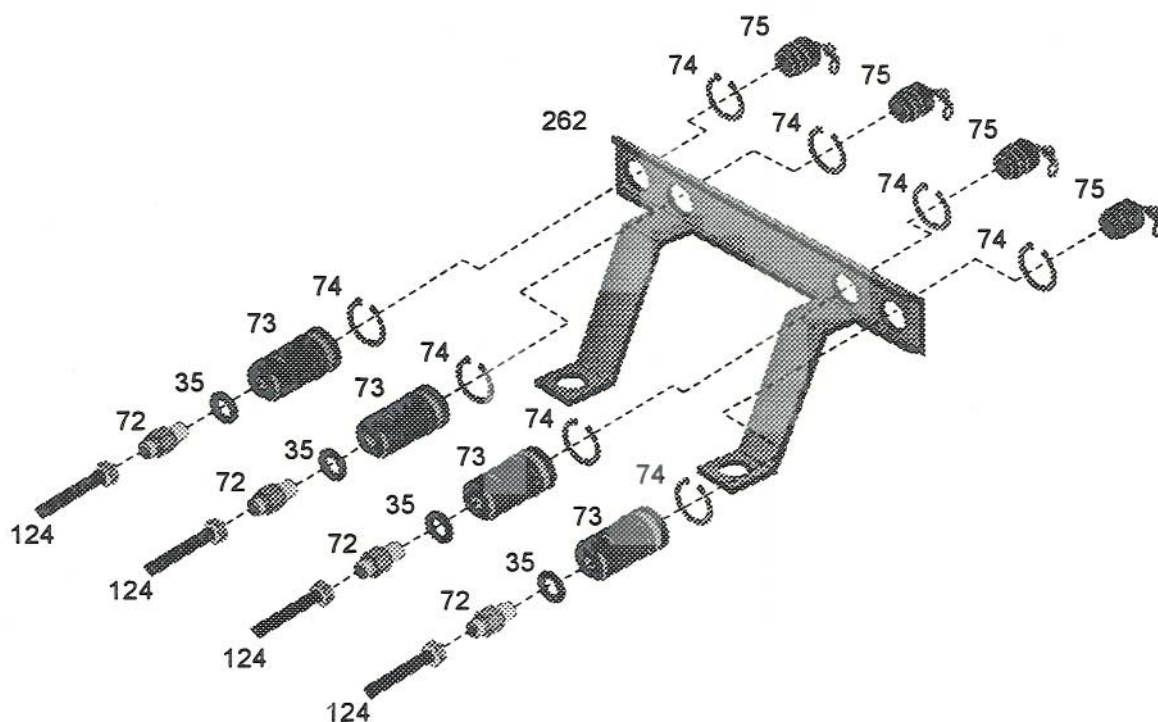
Pos. Item	Nº Pieza Part Nº	Cant. Qua.	DENOMINACION	DESCRIPTION	DENOMINAÇÃO	OBSERVACIONES REMARKS OBSERVAÇÕES
Pos.	Nº Peça	Qte.				
6	01107231	2	Arandela elástica	Spring lock washer	Arruela de pressão	B 6 DIN127 A4C
7	01112264	2	Tornillo cabeza hexagonal	Hexagonal head screw	Parafuso cab. Hex.	M 6X20 DIN933 8.8 A4C
50	03019209	4	Abrazadera	Clamp	Abraçadeira	20-28
56	01119252	1	Racor	Banjo bolt	Conector	A 13 DIN7623 A4C
57	01118718	2	Junta anular	O'Ring seal	Anel de pressão	A 18X24 DIN7603 Cu
228	04009350	1	Manguito de goma	Rubber coupling	Cilindro de borracha	15X21X80 H651
235	04010088	1	Serpentina de aceite hidráulico	Hydraulic oil coil	Serpentina de azeite hid.	
239	04009972	1	Manguito de goma	Rubber coupling	Cilindro de borracha	15X21X360 H00651
241	04009947	1	Cañería de retorno	Return pipe	Encanamento de retorno	
242	04009946	4	Abrazadera doble	Double clamp	Abraçadeira dupla	
257	04006622	1	Manguera retorno dir.-sup.	Upper-steering return hose	Mang. de retorno dir.-sup	SAE 100R6
265	04013916	1	Caño de aspiración	Suctioning pipe	Cano de aspiração	



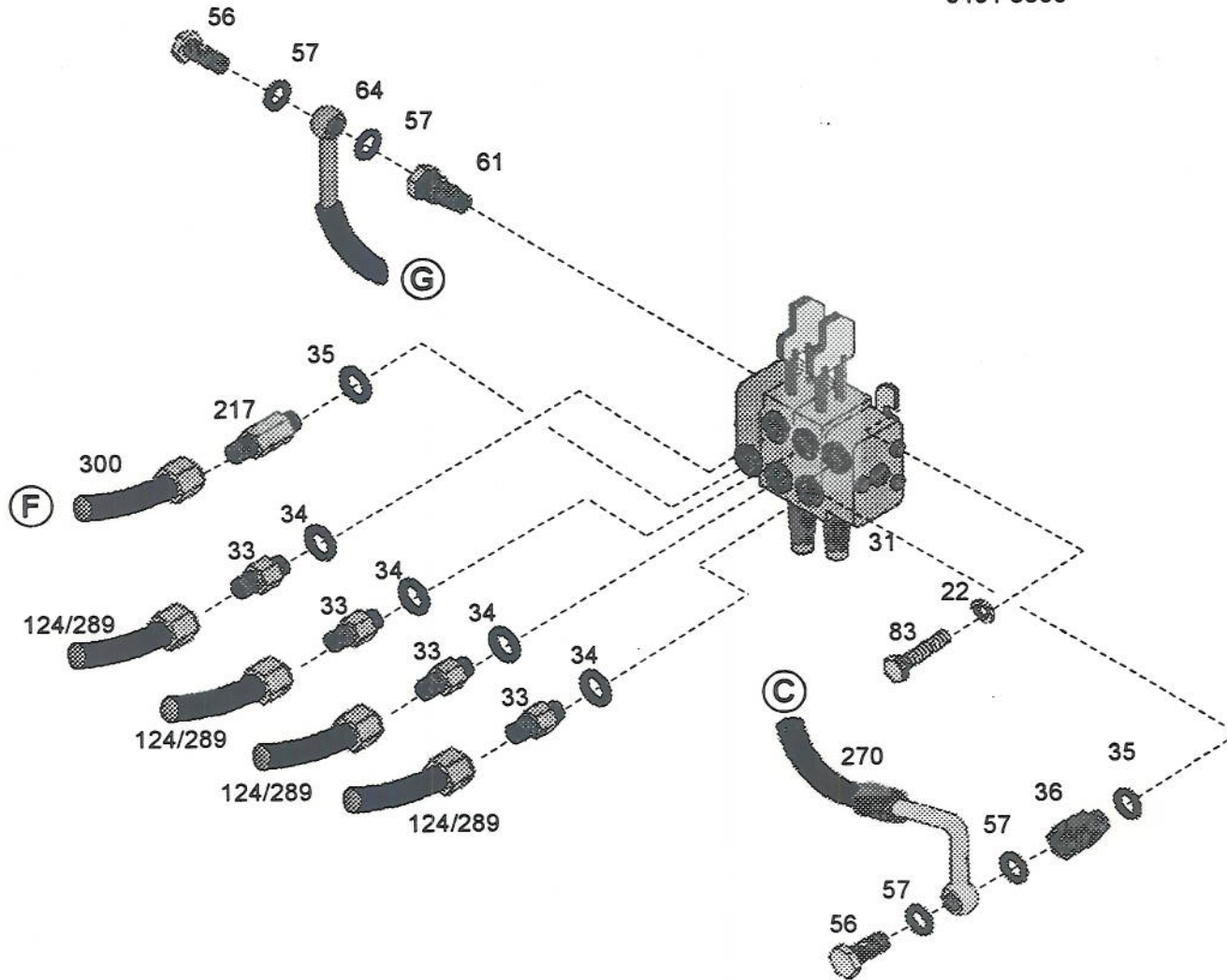


Pos. Item Pos.	Nº Pieza Part Nº	Cant. Qua. Qte.	DENOMINACION	DESCRIPTION	DENOMINAÇÃO	OBSERVACIONES REMARKS OBSERVAÇÕES
57	01118718	2	Junta anular	O-Ring seal	Anel de pressão	A 18X24 DIN07603 Cu
84	04301781	2	Niple	Nipple	Niple	M 18x1,5 / M 14X1,5
85	01118688	4	Junta anular	O-Ring seal	Anel de pressão	A 14X18 DIN07603 Cu
86	01119246	2	Racor	Banjo bolt	Conector	A 8 DIN07623 A4C
92	04000273	1	Manguera giro derecha	Right steering hose	Mangueira giro direita	para Doble Tracción
93	04000275	1	Manguera giro izquierda	Left steering hose	Mangueira giro esquerda	para Doble Tracción
94	03020844	6	Manguito de goma	Rubber coupling	Cilindro de borracha	DIAMETRO 10
100	01118707	4	Junta anular	O-Ring seal	Anel de pressão	A 16X22 DIN07603 Cu
101	01100528	2	Racor	Banjo bolt	Conector	C10 DIN07623 A4C
105	03020279	1	Manguera giro derecha.	Right steering hose	Mangueira giro direita	para Simple Tracción
106	03072872	1	Manguera giro izquierda	Left steering hose	Mangueira giro esquerda	para Simple Tracción
254	04007462	4	Manguera de dirección a cilindro	Steering to cylinder hose	Mangueira de direção a cil.	
255	04013004	1	Caño de giro der.-Tramo I	Right steering pipe-Section I	Cano de direção dir.-Tramo I	
256	04013006	1	Caño de giro izq.-Tramo I	Left steering pipe-Section I	Cano de direção esq.-Tramo I	
	03020281	1	Cilindro de dirección	Cylinder	Cilindro	para Simple Tracción
	04004734	1	Dirección			para Simple Tracción
	04004651	1	Dirección			para Doble Tracción

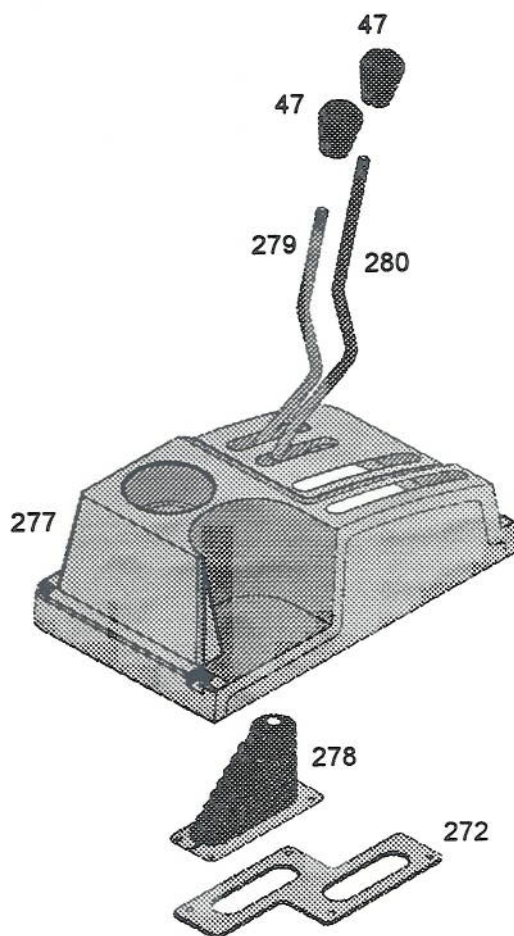




Pos. Item Pos.	Nº Pieza Part Nº	Cant. Qua. Qte.	DENOMINACION	DESCRIPTION	DENOMINAÇÃO	OBSERVACIONES REMARKS OBSERVAÇÕES
35	03019221	4	Anillo de goma	Rubber ring	Anel de borracha	
72	00070236	4	Niple de rosca doble	Double threaded nipple	Niple de rosca dupla	M 22X1,5
73	03020832	4	Acople rápido	Fast coupling	Acoplamento rápido	
74	01107753	8	Anillo de seguro	Circlip	Anel elástico	38X1,75DIN471
75	03020793	4	Tapón con cadena	Plug with chain	Tampa com corrente	BMTF 1/2"
124	04002030	4	Manguera valvula AC.	AC. Valve hose	Mangueira valvula AC.	SAE 100 R2 1/2"
262	04013837	1	Soporte acople rápido	Fast coupling support	Suporte acoplamento rapido	

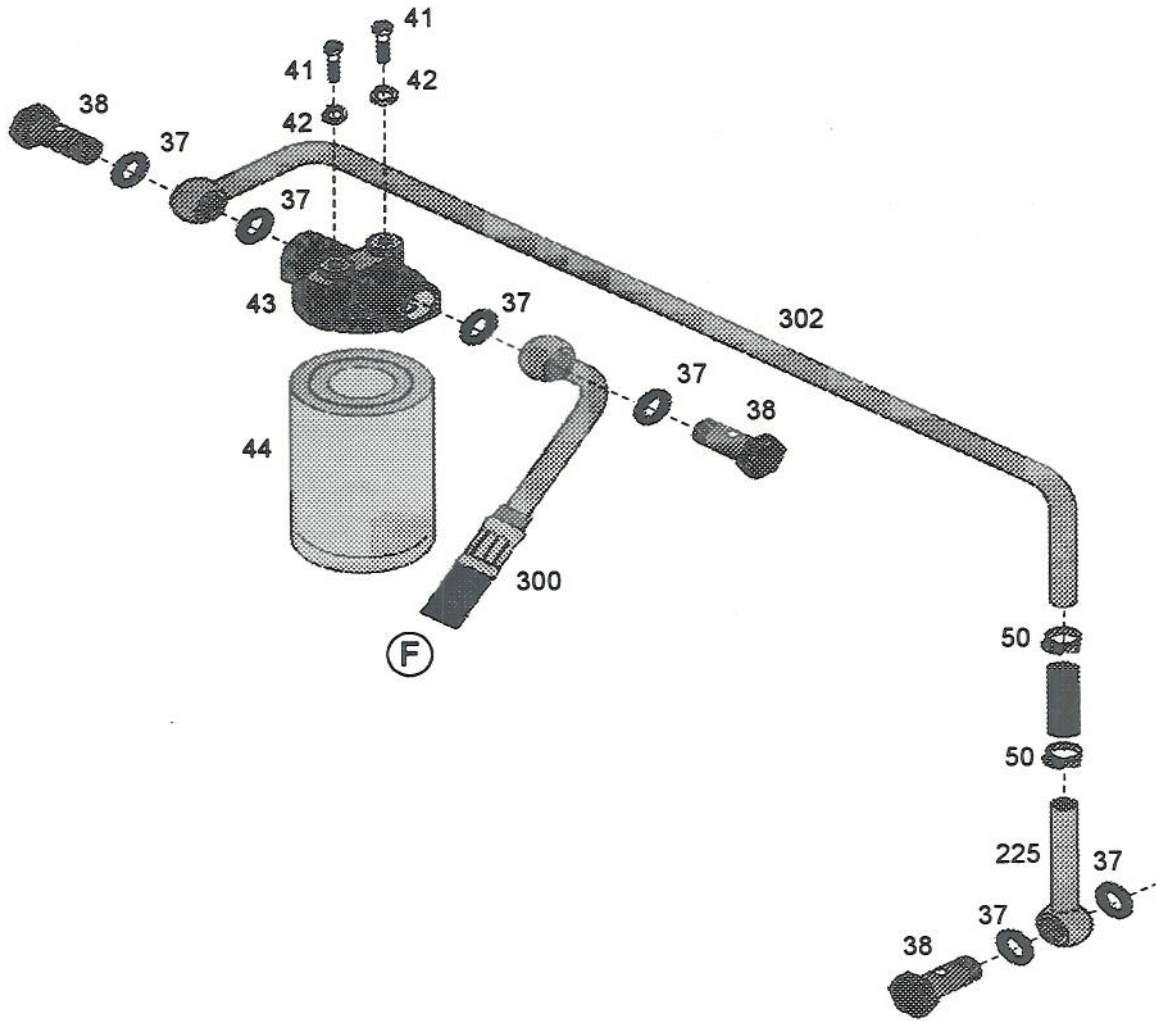


Pos. Item Pos.	Nº Pieza Part Nº Nº Peça	Cant. Qua. Qte.	DENOMINACION	DESCRIPTION	DENOMINAÇÃO	OBSERVACIONES REMARKS OBSERVAÇÕES
22	01107233	1	Arandela elástica	Spring lockwasher	Arruela de pressão	B8 DIN127 A4C
31	04004618	1	Valvula comando doble	Double operating valve	Válvula comando doble	VCM 1050(903 06 002)
33	03015380	4	Niple de entrada caja direccíon	In nipple steering box	Niple de ent. Quadro de dir.	
34	03019222	4	Anillo de goma	"O"-Ring seal	Anel de borracha	
35	03019221	2	Anillo de goma	"O"-Ring seal	Anel de borracha	
36	03015392	1	Niple	Nipple	Niple	7/8" UNF 14 /M18X1,5
56	01119252	2	Racor	Banjo bolt	Conector	A 13 DIN7623 A4C
57	01118718	4	Junta anular	"O"-Ring seal	Anel de pressão	A 18X24 DIN 7603 Cu
61	04004626	1	Conector especial completo	Complete special conector	Conector especial	
64	03022232	1	Manguera	Hose	Manguera	
83	01112333	1	Tornillo cab. Hexagonal	Hexagonal head screw	Parafuso cab. hexagonal	M 8X25 DIN933 8.8 A4C
124	04002030	4	Manguera	Hose	Manguera	SAE 100 R2 1/2" c/ele. hid.
217	04005975	1	Niple	Nipple	Niple	7/8" UNF 14 M16X1,5
270	04013976	1	Manguera	Hose	Manguera	
289	04006563	4	Manguera	Hose	Manguera	SAE 100 R2 1/2" s/ele. hid.
300	04016126	1	Manguera retorno válvula a filtro	Return hose valve to filter	Manguera ret. válv. a filtro	sin elevador hidráulico

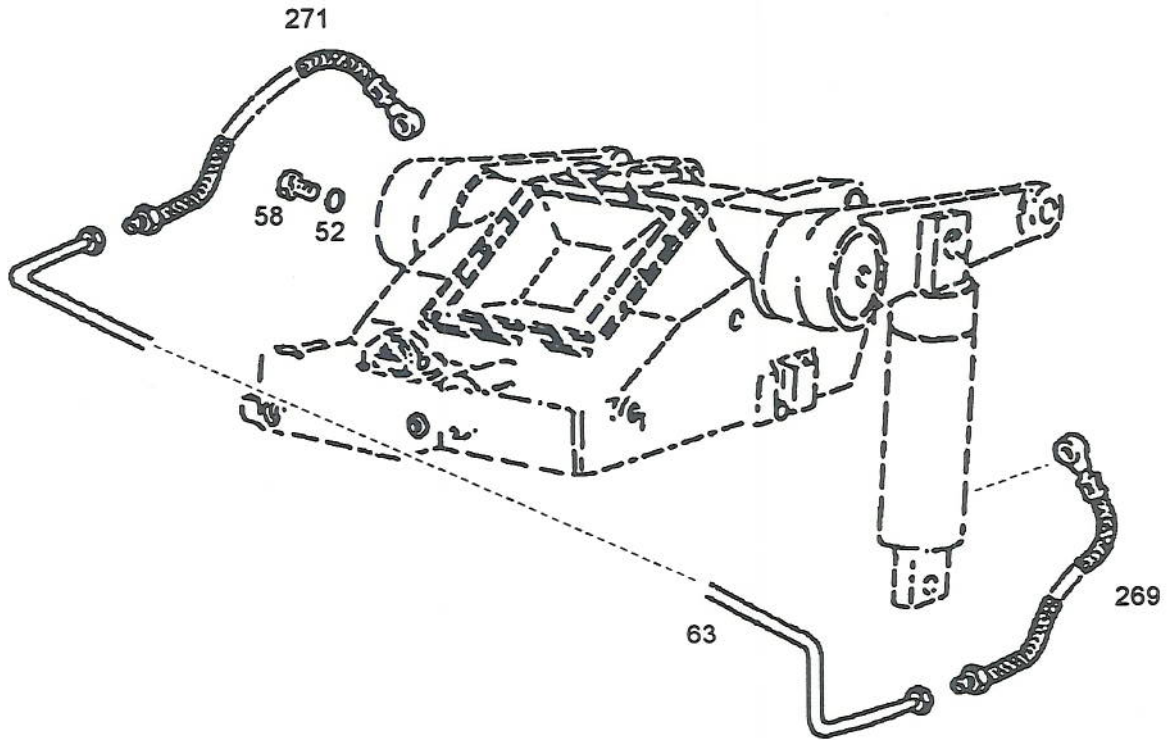


Pos. Item Pos.	Nº Pieza Part Nº	Cant. Qua. Qty.	DENOMINACION	DESCRIPTION	DENOMINAÇÃO	OBSERVACIONES REMARKS OBSERVAÇÕES
47	03021397	2	Empuñadura	Handle	Empunhadura	
272	04013814	1	Placa fijación fuelles	Bellows mounting plate	Placa de fixação de foles	
277	04014464	1	Consola levante hidráulico - C.R.	Hydraulic lifting panel	Painel de levamento hidráulico	
278	06159863	2	Fuelle palanca acc. K/45	Actuation lever bellow	Fole alavanca de acionamento	
279	04015118	1	Palanca C.R. izquierda	Left R.C. lever	Alavanca C.R. esquerda	
280	04015119	1	Palanca C.R. derecha	Right R.C. lever	Alavanca C.R. direita	

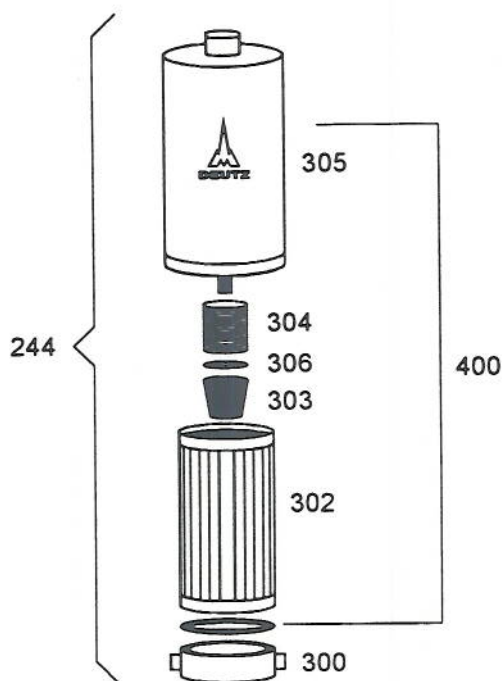




Pos. Item Pos.	Nº Pieza Part Nº Nº Peça	Cant. Qua. Qte.	DENOMINACION	DESCRIPTION	DENOMINAÇÃO	OBSERVACIONES REMARKS OBSERVAÇÕES
37	01118737	6	Junta anular	O-Ring seal	Anel de pressão	A 22X27 DIN7603 Cu
38	01137278	3	Racor	Banjo bolt	Conector	A 16 DIN7623 A4C
41	01112407	2	Tornillo cabeza hexagonal	Hexagonal head screw	Parafuso cab. hexagonal	M10X20 DIN933 8.8 A4C
42	01107235	2	Arandela elástica	Spring lock washer	Arruela de pressão	B 10 DIN127 A4C
43	03027941	1	Soporte filtro de aceite	Oil filter holder	Suporte filtro de óleo	
44	03026564	1	Filtro de aceite	Oil filter	Filtro de óleo	Nº MANN 127600/D
50	03019209	2	Abrazadera	Clamp	Abraçadeira	10 N92223 J (20-28)
225	04007349	1	Caño de retorno filtro a tanque	Filter to tank return pipe	Cano retorno filtro a tanque	
300	04016126	1	Manguera de retorno válvula a filtro	Valve to filter return hose	Mang. retorno válvula a filtro	
302	04016166	1	Caño de retorno	Return hose	Cano retorno	

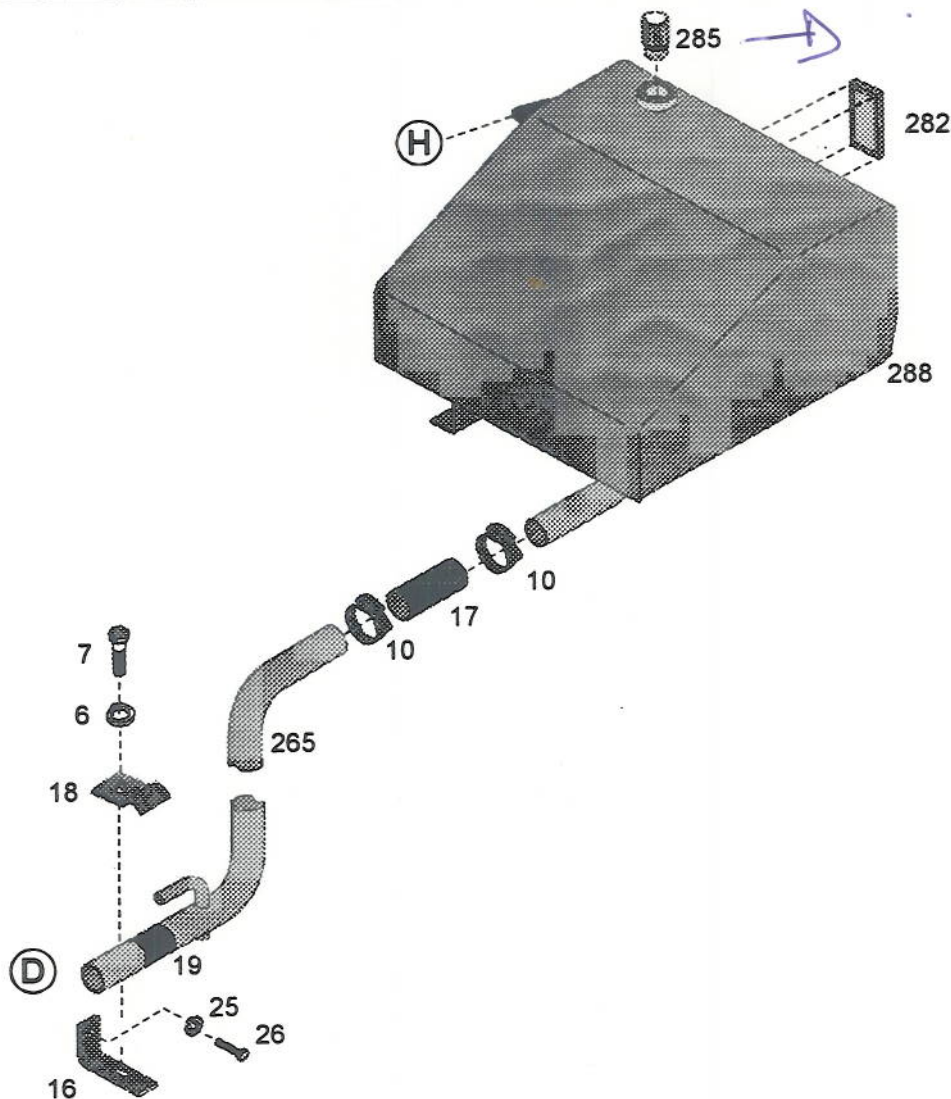


Pos. Item Pos.	N° Pieza Part N° N° Peça	Cant. Qua. Qte.	DENOMINACION	DESCRIPTION	DENOMINAÇÃO	OBSERVACIONES REMARKS OBSERVAÇÕES
52	01118764	1	Junta anular	O Ring seal	Anel de pressão	
58	01110440	1	Tapón roscado	Screw plug	Tampão	
63	04002299	1	Caño de presión	Pipe	Tubo	
269	04013973	1	Manguera K45 - Cilindro adicional	Hose	Mangueira	
271	04013919	1	Manguera K45 - Cilindro adicional	Hose	Mangueira	



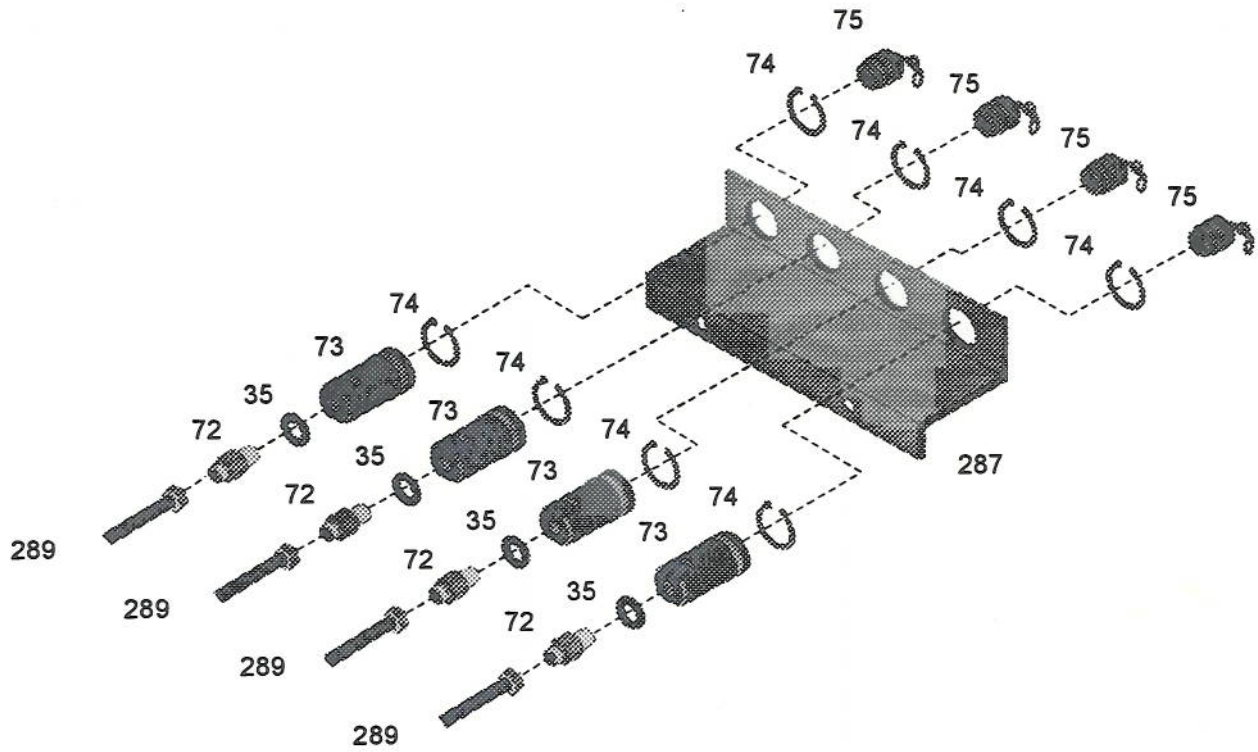
Pos. Item Pos.	N° Pieza Part N° N° Peça	Cant. Qua. Qte.	DENOMINACION	DESCRIPTION	DENOMINAÇÃO	OBSERVACIONES REMARKS OBSERVAÇÕES
244	04009336	1	Filtro de aspiracion completo	Filter	Filtro	
300	04009297	1	Cabezal para filtro	Case	Carcaça	
301	04009347	1	Junta anular	O ring seal	Anel de vedação	
302	04009348	1	Elemento filtrante	Cartridge	Elemento de filtro	
303	04009341	1	Tapon	Cap	Tampão	
304	04009347	1	Resorte	Spring	Mola	
305	04009346	1	Carcaza	Case	Carcaça	
306	04009343	1	Goma de sellado	Gasket	Elemento	
400	04009338	1	Carcaza portafiltro	Case	Carcaça	



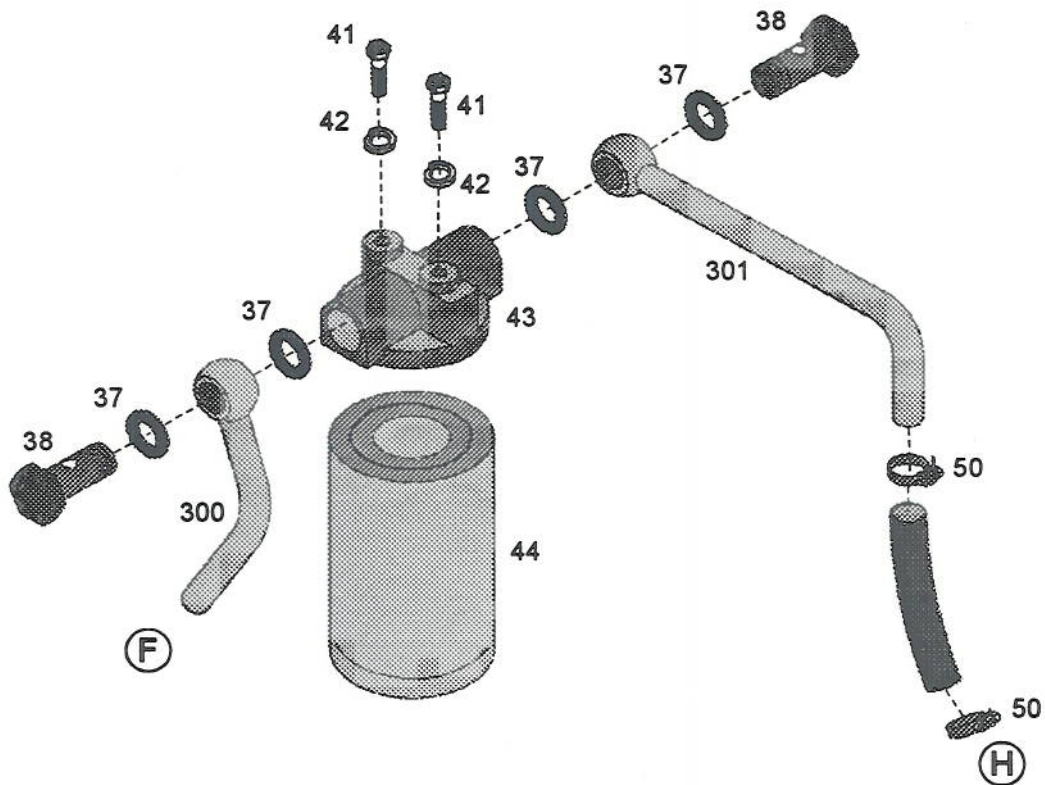


Pos. Item Pos.	Nº Pieza Part Nº Nº Peça	Cant. Qua. Qte.	DENOMINACION	DESCRIPTION	DENOMINAÇÃO	OBSERVACIONES REMARKS OBSERVAÇÕES
6	01107231	1	Arandela elástica	Spring lock washer	Arruela de pressão	B 6 DIN127 A4C
7	01112264	1	Tornillo cabeza hexagonal	Hexagonal head screw	Parafuso cab. hexagonal	M6X20 DIN933 8.8 A4C
10	03013953	2	Abrazadera	Clamp	Abraçadeira	40 - 55
16	04004574	1	Soporte	Support	Suporte	
17	04004583	1	Manguito de goma	Rubber coupling	Cilindro de borracha	dia. 38
18	04004584	1	Abrazadera	Clamp	Abraçadeira	para caño dia. 38
19	03006878	1	Manguito de goma	Rubber coupling	Cilindro de borracha	
25	01107237	1	Arandela elástica	Spring lock washer	Arruela de pressão	B 12 DIN127 A4C
26	01112547	1	Tornillo cabeza hexagonal	Hexagonal head screw	Parafuso cab. hexagonal	M12X40 DIN933 8.8 A4C
265	04013916	1	Caño de aspiración tramo curvo	Suctioning pipe curve sec.	Cano de aspiração tr. curvo	
282	04011552	1	Visor nivel de aceite	Oil level window	Visor du nivel de azeite	
285	04011543	1	Respiradero tanque de aceite	Oil tank venting zone	Respiradouro du dep. de az.	
288	04015994	1	Tanque de aceite hidráulico	Hydraulic oil tank	Reservatorio de azeite hid.	

si es rodio Bueta 04004446

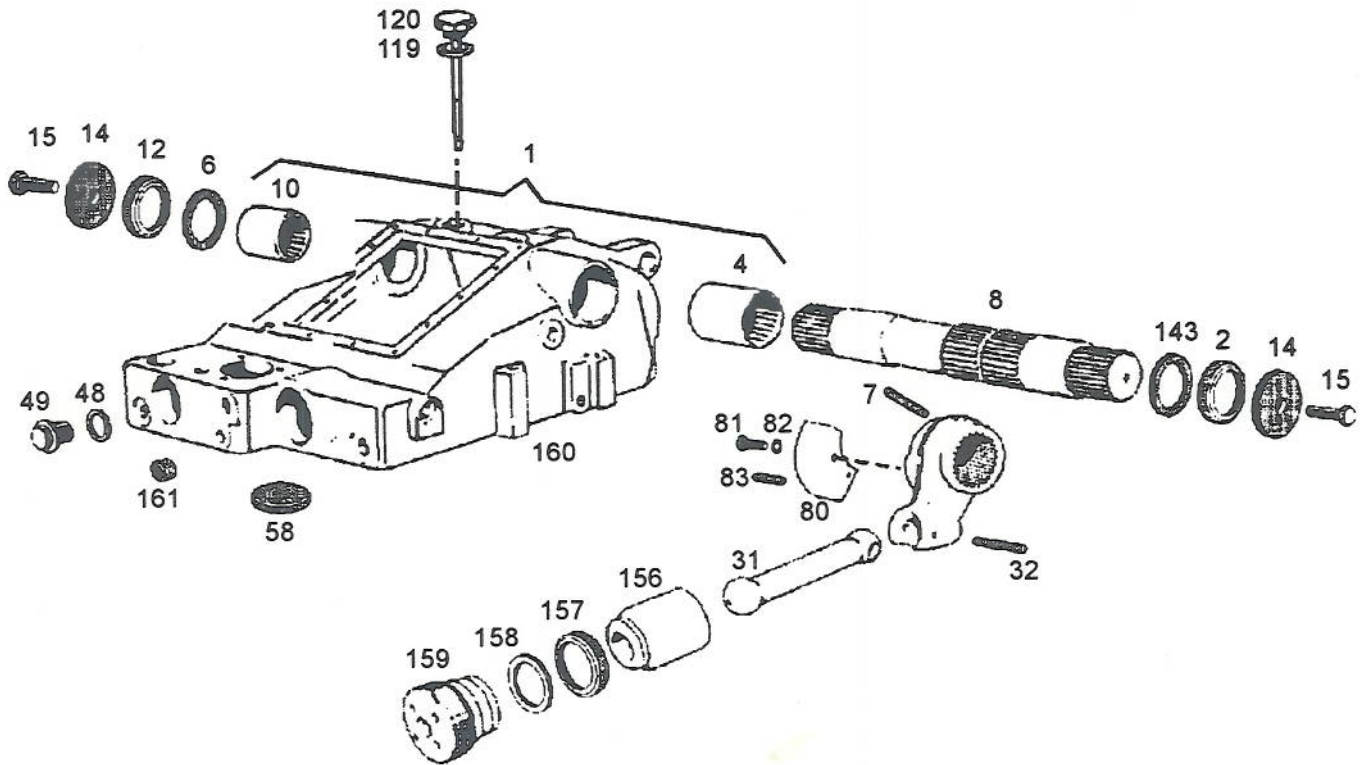


Pos. Item Pos.	Nº Pieza Part Nº	Cant. Qua. Qte.	DENOMINACION	DESCRIPTION	DENOMINAÇÃO	OBSERVACIONES REMARKS OBSERVAÇÕES
35	03019221	4	Anillo de goma	Rubber ring	Anel de borracha	
72	00070236	4	Niple de rosca doble	Double threaded nipple	Niple de rosca dupla	M 22X1,5
73	03020832	4	Acople rápido	Fast coupling	Acoplamento rápido	
74	01107753	8	Anillo de seguro	Circlip	Anel elástico	38X1,75 DIN 00471
75	03020793	4	Tapón con cadena	Plug with chain	Tampa com corrente	BTMP 1/2"
287	04016017	1	Soporte acople rápido	Fast coupling support	Suporte acoplamento rapido	
289	04006563	4	Manguera	Hose	Mangueira	SAE 100 R2 1/2"

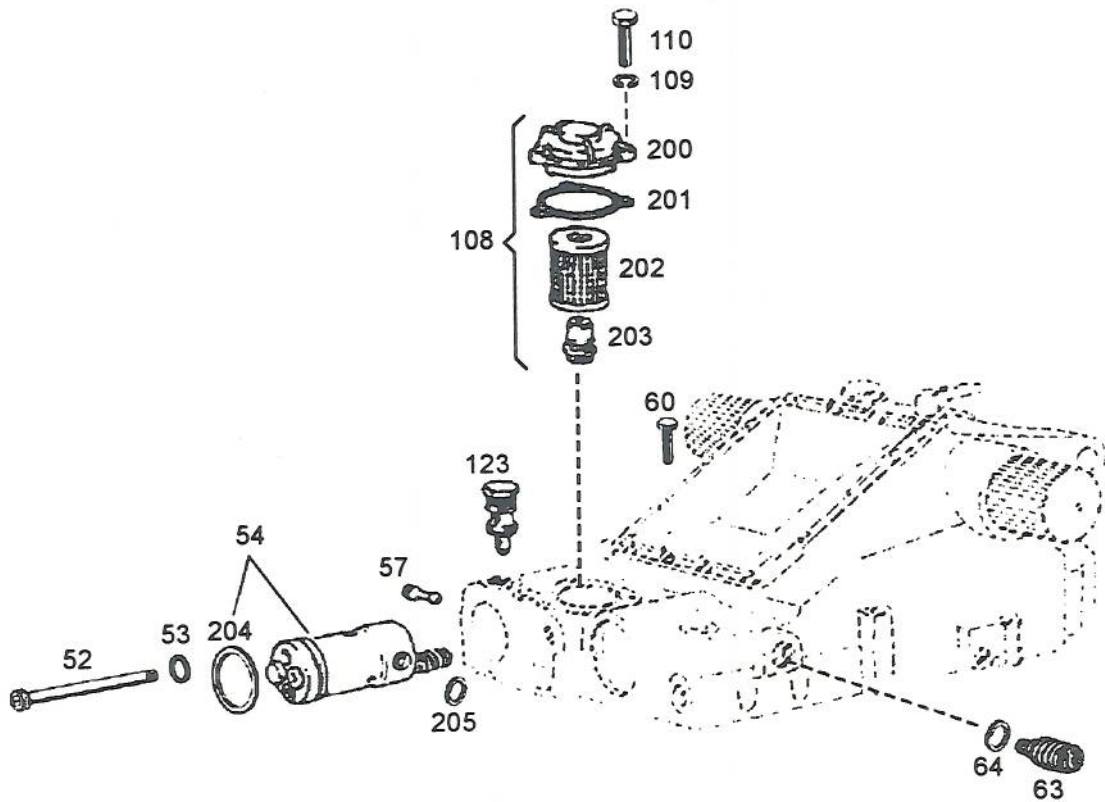


Pos. Item Pos.	Nº Pieza Part Nº Nº Peça	Cant. Qua. Qte.	DENOMINACION	DESCRIPTION	DENOMINAÇÃO	OBSERVACIONES REMARKS OBSERVAÇÕES
37	01118737	4	Junta anular	O'Ring seal	Anel de pressão	A 22X27 DIN7603 Cu
38	01137278	2	Racor	Banjo bolt	Conector	A 16 DIN7623 A4C
41	01112407	2	Tornillo cabeza hexagonal	Hexagonal head screw	Parafuso cab. hexagonal	M10X20 DIN933 8.8 A4C
42	01107235	2	Arandela elástica	Spring lock washer	Arruela de pressão	B 10 DIN127 A4C
43	03027941	1	Soporte filtro de aceite	Oil filter holder	Suporte filtro de óleo	
44	03026564	1	Filtro de aceite	Oil filter	Filtro de óleo	Nº MANN 127600/D
50	03019209	2	Abrazadera	Clamp	Abraçadeira	10 N92223 J (20-28)
300	04016126	1	Manguera de retorno válvula a filtro	Valve to filter return hose	Mang. retorno válvula a filtro	
301	04016128	1	Caño retorno	Return pipe	Tubo retorno	

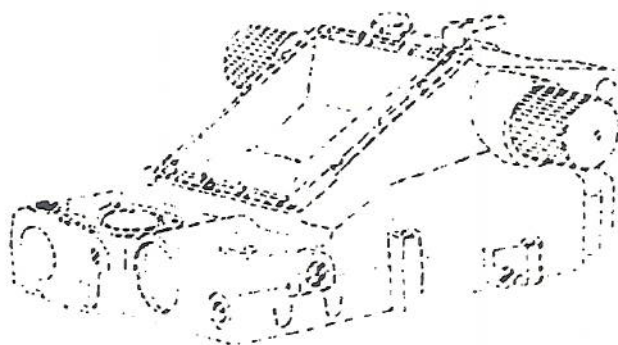
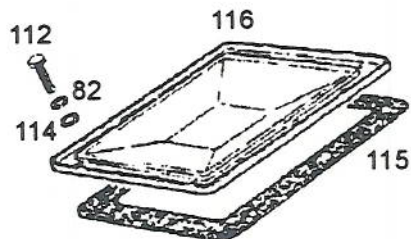




Pos. Item Pos.	Nº Pieza Part Nº Nº Peça	Cant. Qua. Qte.	DENOMINACION	DESCRIPTION	DENOMINAÇÃO	OBSERVACIONES REMARKS OBSERVAÇÕES
1	04006985	1	Carcaza con buje	Housing	Carcaça	
2	03471307	1	Anillo	Ring	Anell	
4	03003689	1	Buje	Bushing	Bucha	
6	02312039	1	Palanca principal	Lever	Alavanca	
7	01115479	1	Pasador elastico	Dowel pin	Cavilha	8x55 DIN1481
8	02312040	1	Eje principal	Shaft	Eixo	
10	03003688	1	Buje	Bushing	Bucha	
12	03471304	1	Anillo	Ring	Anell	
14	03471303	2	Disco	Disk	Disco	
15	01112307	2	Tornillo cab. hex.	Hex. Bolt	Parafuso	M 8x16 DIN933 8.8 A4C
31	03471301	1	Biela	Connecting rod	Biela	
32	01123860	1	Pasador elastico	Dowel pin	Cavilha	5x70 DIN1481
48	01118713	2	Junta anular	Washer	Junta	A 18x22 DIN7603 CU
49	01118971	1	Tapon roscado	Screw plug	Bujão	AM 18x1,5 DIN 7603 CU
58	01165842	1	Tapon	Core hole plug	Bujão	B60 H711
80	03401400	1	Segmento	Segment	Junta	
81	01102193	1	Tornillo cab. cil.	Cyl. Screw	Parafuso	M 8x16 DIN912 8.8 A4C
82	01102308	11	Arandela elastica	Spring lockwasher	Arruela de pressão	J 8,2 DIN6798 A4C
83	01115433	1	Pasador elastico	Dowel pin	Cavilha	5x16 DIN1481
119	03400808	1	Junta anular	Washer	Junta	
120	02306604	1	Varilla nivel de aceite	Oil dipstick	Haste	
143	04001223	1	Reten	Shaft seal	Retentor	
144	04001224	1	Reten	Shaft seal	Retentor	
156	04006718	1	Piston	Piston	Pistão	
157	04006932	1	Anillo ranurado	V-seal	Anell	
158	01161643	1	Anillo de goma	O-ring	Anell	
159	03401389	1	Tapon	Plug	Bujão	
160	04006894	1	Carcaza K45	Housing	Carcaça	
161	03024660	2	Tapá	Cover	Bujão	

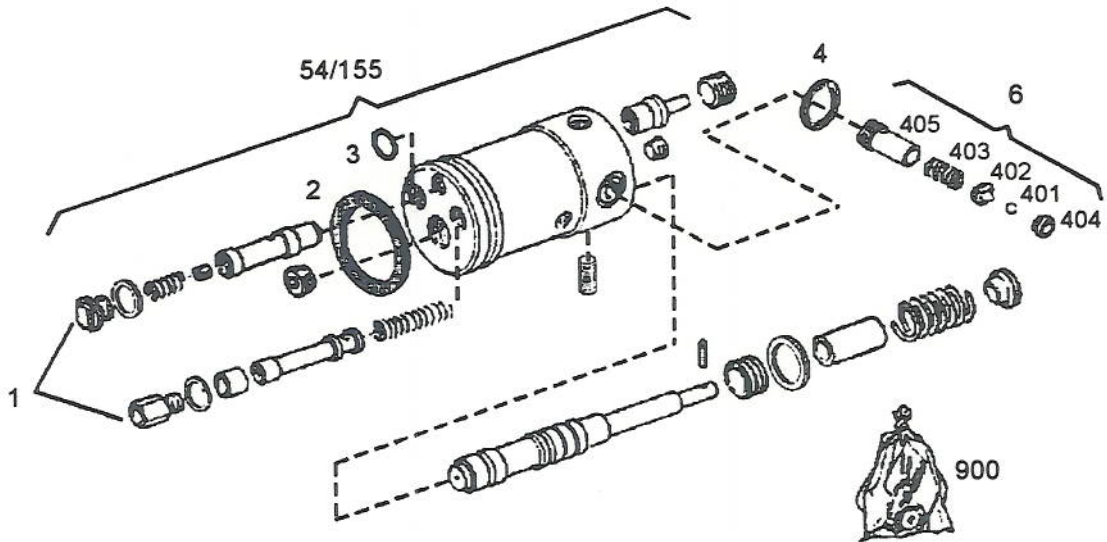


Pos. Item Pos.	Nº Pieza Part Nº Nº Peça	Cant. Qua. Qty.	DENOMINACION	DESCRIPTION	DENOMINAÇÃO	OBSERVACIONES REMARKS OBSERVAÇÕES
52	01123702	1	Tornillo cab. cil	Cyl. Bolt	Parafuso	M 8x120 DIN912 8.8 A4C
53	03401325	1	Junta anular	Washer	Junta	
54	04360728	1	Elemento comando	Main control unit	Controle	
57	03401297	1	Buje fijador	Sleeve	Bucha	
60	01126091	1	Tornillo cab. hex.	Hex. Bolt	Parafuso	BM 8x35 DIN561 5.8 A4C
63	04309913	1	Valvula de seguridad	Safety valve	Valvula	
64	01118688	1	Junta anular	Washer	Junta	A 14x18 DIN7603 CU
108	03006686	1	Filtro	Filter	Filtro	
109	01117888	3	Arandela elastica	Spring lockwasher	Arruela de pressão	
110	01103316	3	Tornillo cab. hex.	Hex. Bolt	Parafuso	M 6x16 DIN933 8.8 A4C
123	04333876	1	Valvula patron	Relief valve	Valvula	
200	03006527	1	Tapa	Cover	Bujão	
201	03003875	1	Junta	Gasket	Junta	
202	02311975	1	Elemento filtrante	Filter cartridge	Elemento de filtro	
203	03006612	1	Valvula de cierre	Shutoff valve	Valvula	
204	01166080	1	Anillo de goma	O-seal	Anel	
205	01169763	1	Anillo de goma	O-seal	Anel	18x2 H2927

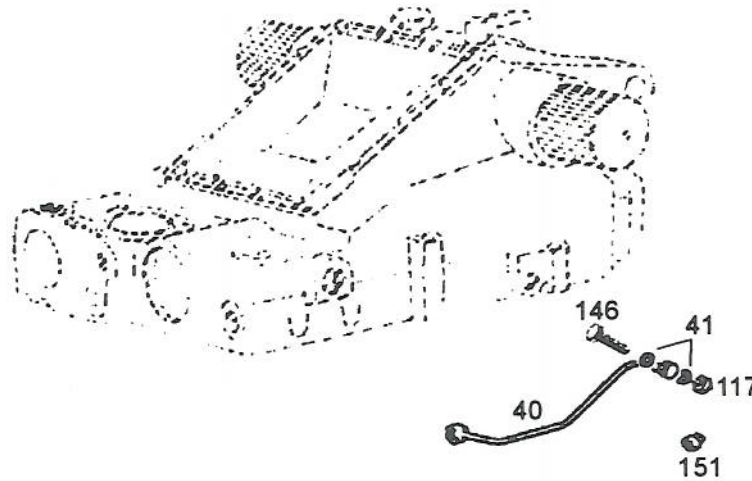


Pos. Item Pos.	N° Pieza Part N° N° Peça	Cant. Qua. Qte.	DENOMINACION	DESCRIPTION	DENOMINAÇÃO	OBSERVACIONES REMARKS OBSERVAÇÕES
82	01102308	11	Arandela elastica	Spring lockwasher	Arruela de pressão	J 8.2 DIN6798 A4C
112	01112299	10	Tornillo cab. hex.	Hex. Bolt	Parafuso	M 8x12 DIN933 8.8 A4C
114	01107548	10	Arandela plana	Washer	Arruela	8,4 DIN433 ST A4C
115	03401287	1	Junta	Gasket	Junta	
116	03401288	1	Tapa	Cover	Bujão	

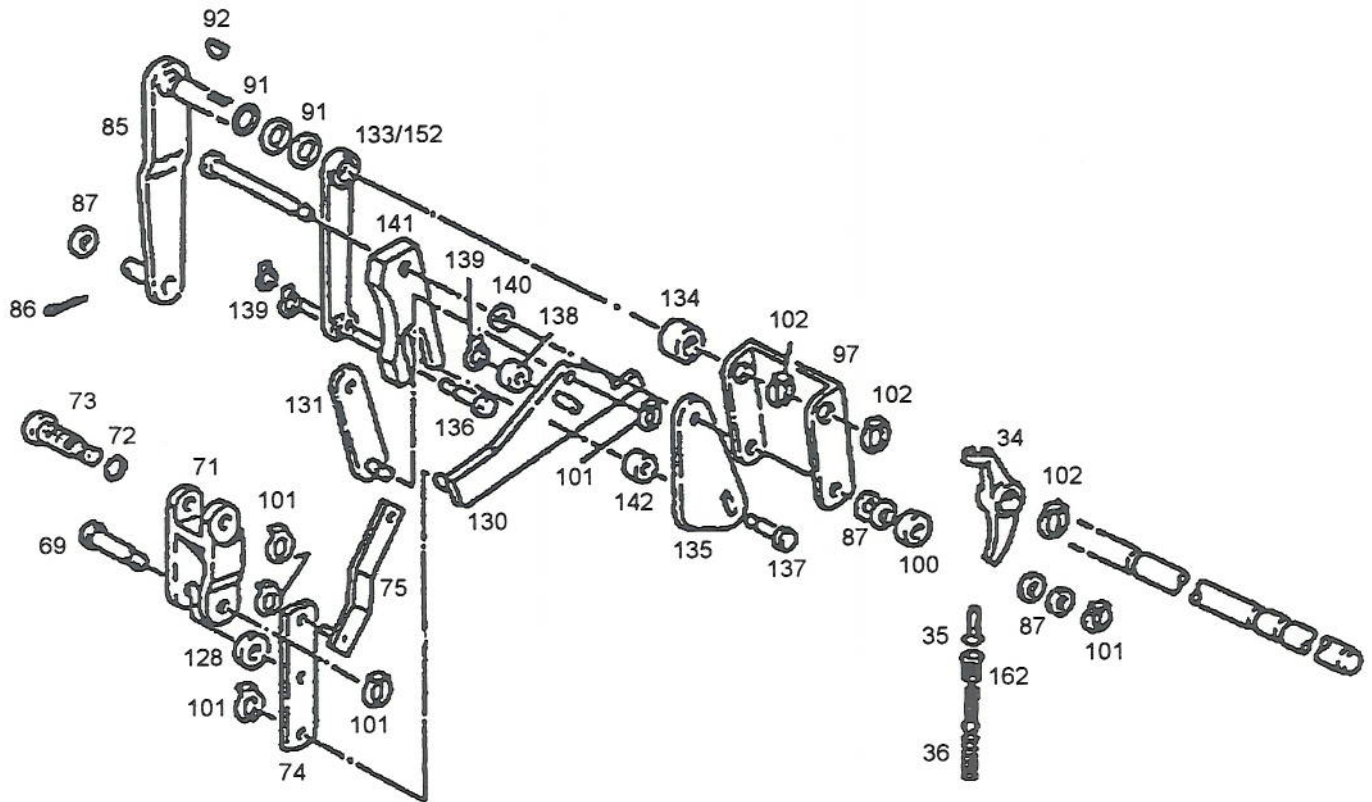




Pos. Item Pos.	Nº Pieza Part Nº Nº Peça	Cant. Qua. Qte.	DENOMINACION	DESCRIPTION	DENOMINAÇÃO	OBSERVACIONES REMARKS OBSERVAÇÕES
1	01118707	2	Junta anular	Washer	Arruela de pressão	A 16x22 DIN7603 CU
2	01166080	1	Anillo de goma	O-seal	Parafuso	
3	03401325	1	Junta anular	Washer	Arruela	
4	01169763	1	Anillo de goma	O-seal	Junta	18x2 H 2927
6	04331267	1	Valvula de retencion	Retention valve	Bujão	
54	04360728	1	Elemento comando	Main control unit	Elemento comando	
155	04360637	1	Elemento comando	Main control unit	Elemento comando	
401	01116956	1	Bolilla	Ball	Esfera	
402	03401309	1	Asiento de bolilla	Ball seat	Assento esfera	
403	02377175	1	Resorte	Spring	Mola	
404	04346536	1	Asiento de valvula	Valve seat	Assento valvula	
405	04346537	1	Casquillo roscado	Sleeve	Luva	
900	02386039	1	Juego de reparaciones	Repair kit	Jogo de reparo	



Pos. Item Pos.	Nº Pieza Part Nº Nº Peça	Cant. Qua. Qte.	DENOMINACION	DESCRIPTION	DENOMINAÇÃO	OBSERVACIONES REMARKS OBSERVAÇÕES
40	03401330	1	Caño de comando	Pipe	Tubo de comando	
41	01118669	3	Junta anular	Washer	Junta	A10-16 DIN7603 CU
117	01112824	1	Tuerca hex.	Hex. Bolt	Porca	M8 DIN934 A4C
146	01119237	1	Racor	Banjo bolt	Parafuso oco	A4 DIN 7623 A4C
151	04001182	4	Tapon roscado	Plug	Bujão	M 10



Pos. Item Pos.	N° Pieza Part N° N° Peça	Cant. Qua. Qte.	DENOMINACION	DESCRIPTION	DENOMINAÇÃO	OBSERVACIONES REMARKS OBSERVAÇÕES
34	03401326	1	Balancin	Rocker arm	Balancin	
35	03003811	1	Tornillo de regulacion	Setscrew	Parafuso	
36	03401282	1	Resorte	Compressing spring	Mola	
69	03401402	1	Perno	Pin	Pino	
71	03401390	1	Balancin	Rocker arm	Balancin	
72	01118675	2	Junta anular	Washer	Arruela de pressão	A 12-16 DIN7603 CU
73	03005934	1	Perno	Pin	Pino	
74	03401391	1	Palanca	Lever	Avalanca	
75	02314874	1	Varilla	Rod	Haste	
85	03005751	1	Eje con palanca	Shaft	Eixo	
86	01106406	1	Pasador de aletas	Split pin	Contrapino	2-15 DIN94 ST
87	01107101	6	Arandela plana	Washer	Arruela	A 8,4 DIN125 ST A4C
90	01160038	1	Anillo de goma	O-seal	Anel	10-3 H2927
91		s/n	Suplemento	Shim	Calço	ver pos.950 a 955
92	01118323	1	Chaveta	Woodruff key	Chaveta	3-5 DIN6888
97	03401401	1	Indicador de posicion	Position transmitter	Indicador	
99	03401406	1	Perno	Pin	Pino	
100		s/n	Rodillo	Roller	Rolamento	ver pos.956 a 963
101	03401328	8	Anillo de seguro	Circlip	Anel trava	
102	03401405	3	Anillo de seguro	Circlip	Anel trava	
128	03401382	1	Rodillo	Roller	Rodilo	Ø= 29,00
130	04001201	1	Barra de valor efectivo	Rod	Barra	
131	04001203	1	Varilla	Rod	Haste	
133	04001205	1	Palanca	Lever	Avalanca	a eleccion
134	04001207	1	Buje distanciador	Spacer	Bucha	
135	04001208	1	Chapa guia	Connecting plate	Placa guia	
136	04001209	1	Perno	Pin	Pino	
137	04001210	1	Perno	Pin	Pino	
138	04001212	1	Rodillo	Roller	Rolamento	
139	01131021	3	Seguro	Locking washer	Trava	5 DIN6799



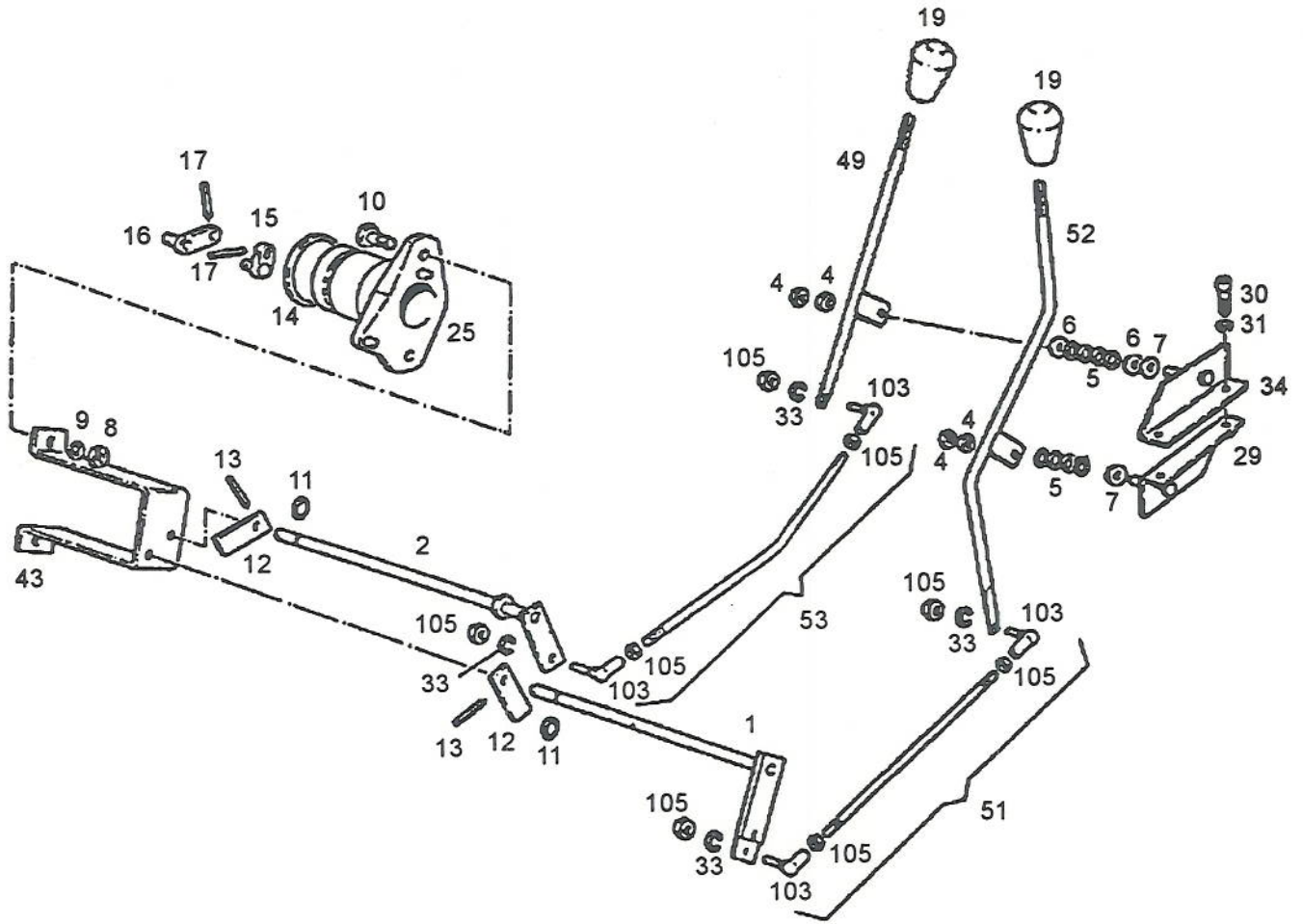


ELEVADOR HIDRAULICO - 3 PUNTOS  
Hydraulic Lift - 3 Points  
Elevador Hidraulico - 3 Pontos

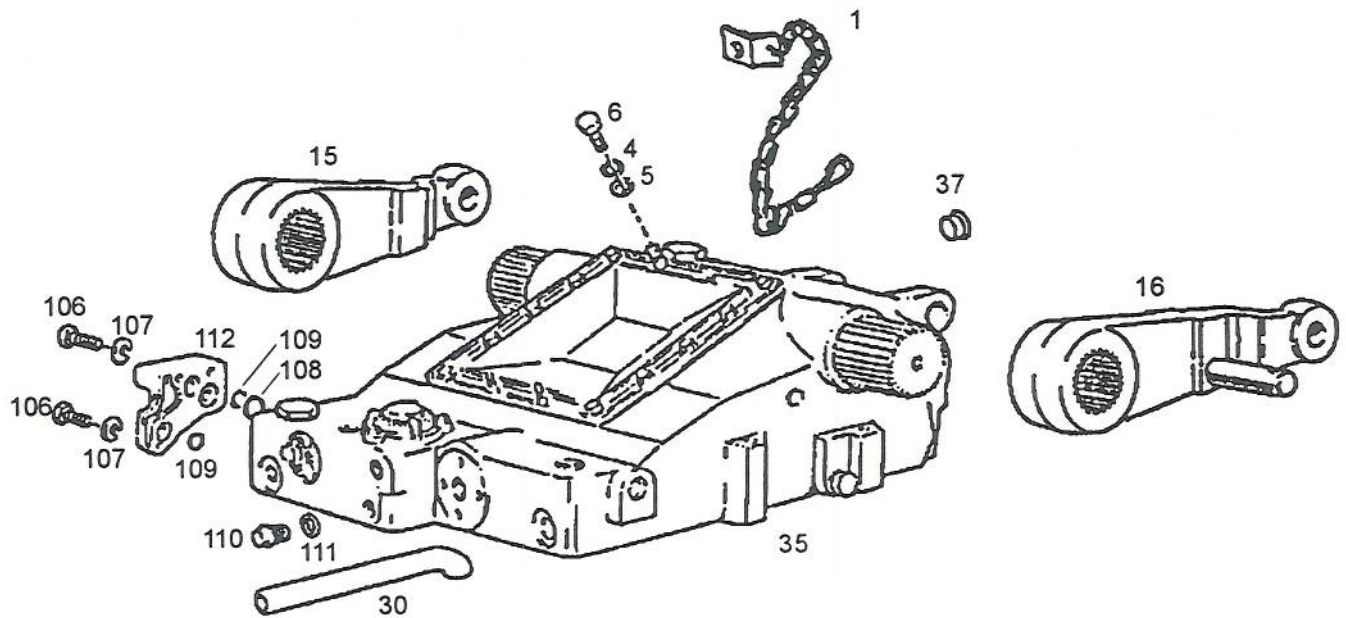
08 04006891 -6

4

Pos. Item Pos.	N° Pieza Part N° N° Peça	Cant. Qua. Qte.	DENOMINACION	DESCRIPTION	DENOMINAÇÃO	OBSERVACIONES REMARKS OBSERVAÇÕES
140	04001213	1	Distanciador	Spacer	Espa çador	
141	04001214	1	Colisa	Shift gate	Colisa	
142	04001215	1	Distanciador	Spacer	Espa çador	
152	04004208	1	Palanca	Lever	Avalanca	a eleccion
162	04343366	1	Valvula de desconexion	Valve	Valvula	
950	03401422	1	Anillo	Ring	Anel	E= 1,0 mm
951	01107558	1	Anillo	Ring	Anel	E= 2,0 mm
952	03401423	1	Anillo	Ring	Anel	E= 3,0 mm
953	03401424	1	Anillo	Ring	Anel	E= 4,0 mm
954	03401425	1	Anillo	Ring	Anel	E= 5,0 mm
955	02309888	1	Anillo	Ring	Anel	E= 0,50 mm
956	03401378	1	Rodillo	Roller	Rolamento	Ø= 20,00
957	03471291	1	Rodillo	Roller	Rolamento	Ø= 21,50
958	03471292	1	Rodillo	Roller	Rolamento	Ø= 23,00
959	03401379	1	Rodillo	Roller	Rolamento	Ø= 24,00
960	03401380	1	Rodillo	Roller	Rolamento	Ø= 26,00
961	03401381	1	Rodillo	Roller	Rolamento	Ø= 27,00
962	03401382	1	Rodillo	Roller	Rolamento	Ø= 29,00
963	03401383	1	Rodillo	Roller	Rolamento	Ø= 30,50

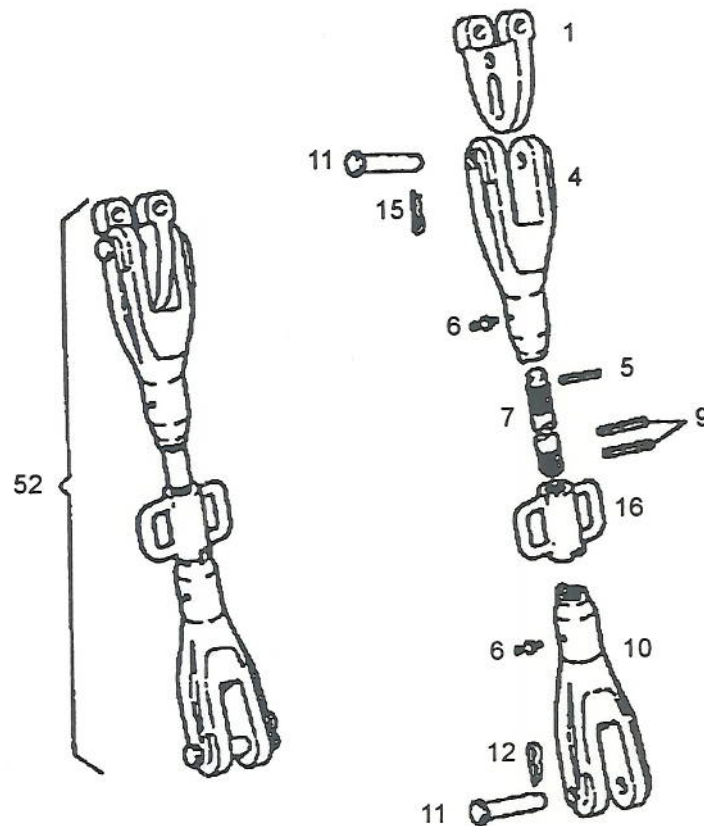


Pos. Item Pos.	Nº Pieza Part Nº Nº Peça	Cant. Qua. Qte.	DENOMINACION	DESCRIPTION	DENOMINAÇÃO	OBSERVACIONES REMARKS OBSERVAÇÕES
1	04002364	1	Eje de mando	Shaft	Eixo	
2	04002288	1	Eje arbol de preseleccion	Shaft	Eixo	
4	01100689	4	Tuerca hex.	Hex. Nut	Porca	M 10 DIN936 8 A4C
5	01116028	8	Resorte de plato	Spring	Mola	A 20 DIN2093
6	01107550	2	Arandela plana	Plain washer	Arruela plana	10,5 DIN433 St 50 A4C
7	03027440	2	Disco de freno	Clutch disc	Disco de embreagem	
8	01102659	2	Tuerca hex.	Hex. Nut	Porca	M10 DIN934 8 A4C
9	01107235	2	Arandela elastica	Spring lockwasher	Arruela de pressão	B 10 DIN127 A4C
10	01112407	2	Tornillo hex.	Hex. Bolt	Parafuso	M 10X20 DIN933 8.8 A4C
11	03401398	2	Anillo de goma	O-ring	Anel O	
12	04333854	2	Tope	Threaded outlet	Saída rosqueada	
13	01115420	2	Pasador elastico	Cotter pin	Contrapino	4X20 DIN1481
14	01167379	1	Anillo de goma	O-ring	Anel O	40X3 H2927
15	02314868	1	Arandela excetrica	Washer	Arruela	
16	04001220	1	Biela	Connecting rod	Biela	
17	01115407	2	Pasador elastico	Cotter pin	Contrapino	3X16 DIN1481
19	03021397	2	Empuñadura	Knob	Punho	
25	04335352	1	Viga soporte	Support	Suporte	
29	04002433	1	Soporte de palancas	Support	Suporte	
30	01126918	2	Tornillo cab. cilindrica	Cylindrical screw	Parfuso cab. cilindrica	M 8X20 DIN912 8.8 A4C
31	01119611	2	Arandela elastica	Spring lockwasher	Arruela de pressão	8 DIN7980 A4C
32	01112813	4	Tuerca hex.	Hex. Nut	Porca	M 6 DIN934 8 A4C
33	01107231	4	Arandela elastica	Spring lockwasher	Arruela de pressão	B 6 DIN127 A4C
34	04006199	1	Soporte de palancas	Support	Suporte	
43	04002451	1	Soporte	Support	Suporte	
49	04014338	1	Palanca de mando	Lever	Alavanca	
51	04014325	1	Varilla selectora	Rod	Haste	
52	04013799	1	Palanca de mando	Lever	Alavanca	
53	04015122	1	Varilla regulación de altura	Rod	Haste	
103	04000955	4	Articulacion	Joint	Articulação	
105	01112813	8	Tuerca hex.	Hex. Nut	Porca	M 6 DIN934 8 A4C

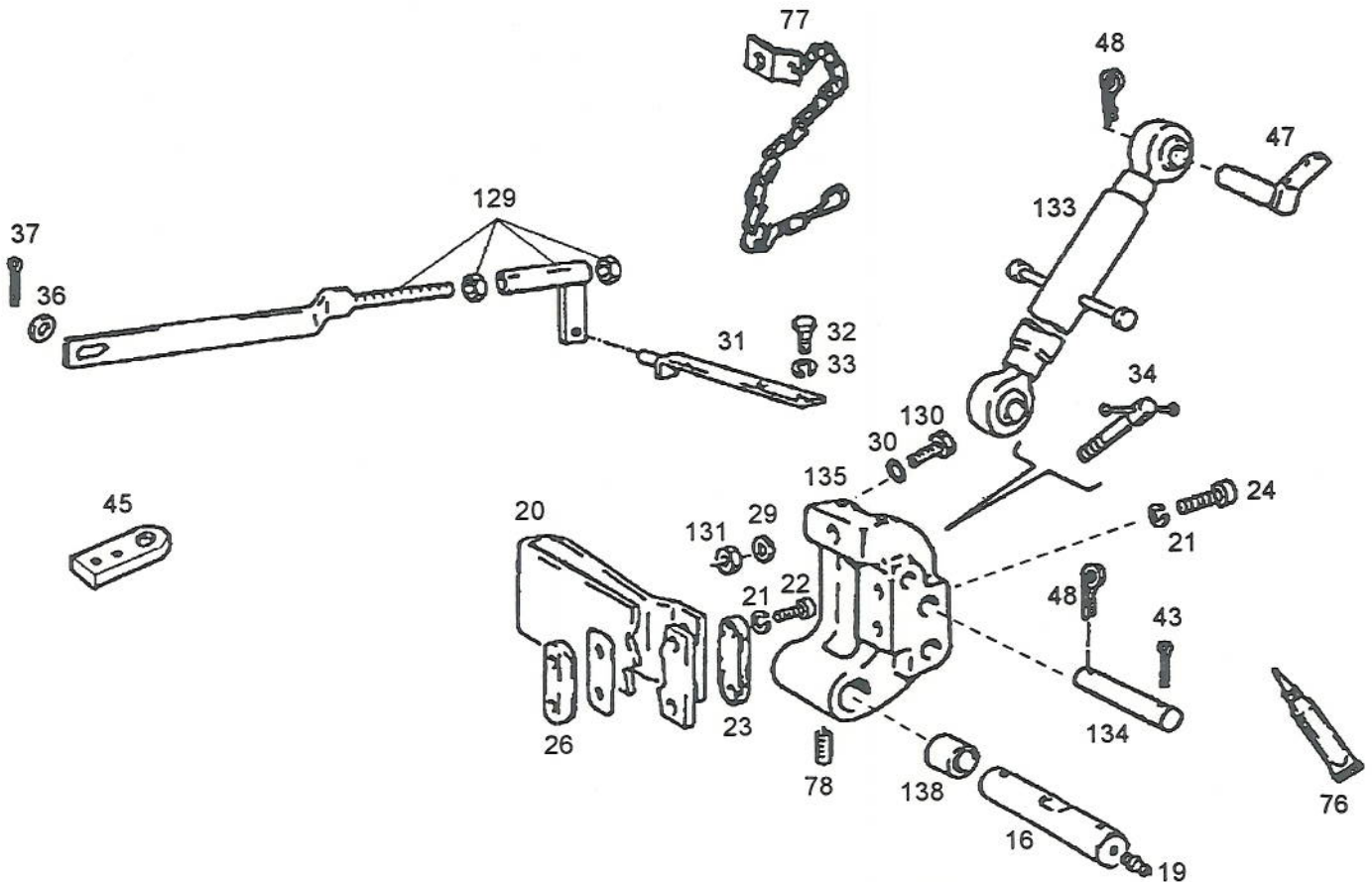


Pos. Item Pos.	Nº Pieza Part Nº Nº Peça	Cant. Qua. Qte.	DENOMINACION	DESCRIPTION	DENOMINAÇÃO	OBSERVACIONES REMARKS OBSERVAÇÕES
1	04002478	1	Cadena de transporte	Chain	Corrente	
4	01102308	4	Arandela elástica	Spring lockwasher	Arruela de pressão	J 8,2 DIN6798 A4C
5	01107548	4	Arandela plana	Plain washer	Arruela plana	8.4 DIN433 St A4C
6	01112299	4	Tornillo hex.	Hex. Bolt	Parafuso	M 8X12 DIN933 8.8 A4C
15	04000969	1	Brazo alz. Der.	Arm	Braço	
16	04000968	1	Brazo alz. Izq.	Arm	Braço	
30	04004547	1	Caño de aspiración	Suction pipe	Tubo	
35	04006891	1	Elevador hidraulico completo K45	Compl. Hydr. Lift 04006891	Elevador hidraulico	
37	04006878	1	Visor nivel aceite	Oil viewfinder	Visor de oleo	
106	01111136	3	Tornillo hex.	Hex. Bolt	Parafuso	M 8-35 DIN931 8.8 A4C
107	01107233	3	Arandela elástica	Spring lockwasher	Arruela de pressão	B8 DIN127 A4C
108	03019420	1	Anillo de goma	O-ring	Anel O	2-117
109	03019222	2	Anillo de goma	O-ring	Anel O	2-114
110	01118969	1	Tapon roscado	Threaded cap	Tampão rosqueado	AM 16-1,5 DIN 7604 5,8 A4C
111	01118707	1	Junta anular	"O"ring seal	Anel de vedação	A 16-22 DIN7603 Cu
112	03020914	1	Tapa final	Terminal plate	Tampa	

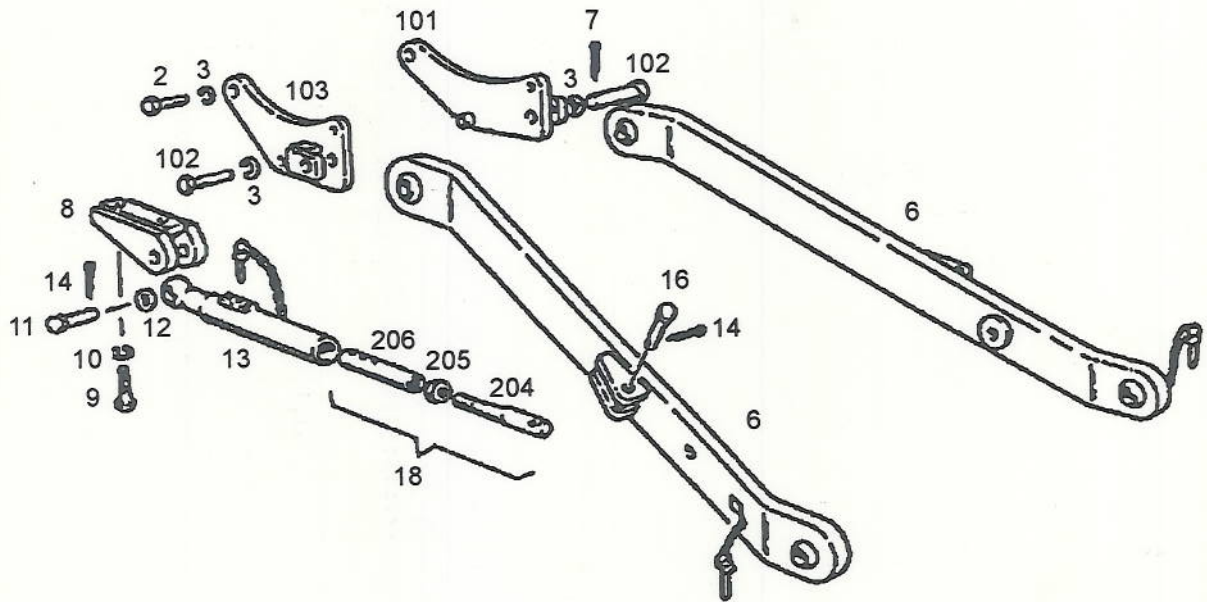




Pos. Item Pos.	Nº Pieza Part Nº Nº Peça	Cant. Qua. Qte.	DENOMINACION	DESCRIPTION	DENOMINAÇÃO	OBSERVACIONES REMARKS OBSERVAÇÕES
1	03072534	2	Cabeza de articulación	Head	Cabeçote	
4	03072536	2	Cabeza horquilla superior	Head	Cabeçote	
5	01115440	2	Pasador elástico	Cotter pin	Contrapino	5-32 DIN1481
6	01120694	4	Alemite	Lube fitting	Graxeira	AM10X1 DIN71412
7	03072540	2	Barra	Rod	Barra	
9	01115442	4	Pasador elástico	Cotter pin	Contrapino	5-36 DIN1481
10	03072537	2	Cabeza horquilla inferior	Head	Cabeçote	
11	04000132	4	Perno de union	Locating pin	Pino	
12	01106497	2	Pasador de aletas	Dowel pin	Cavilha	8-40 DIN 94 ST
15	04000842	2	Seguro	Pawl	Grampo	
16	04002359	2	Manivela	Handle	Manivela	
52	03072531	2	Conexión de levante	Connection	Conexão	

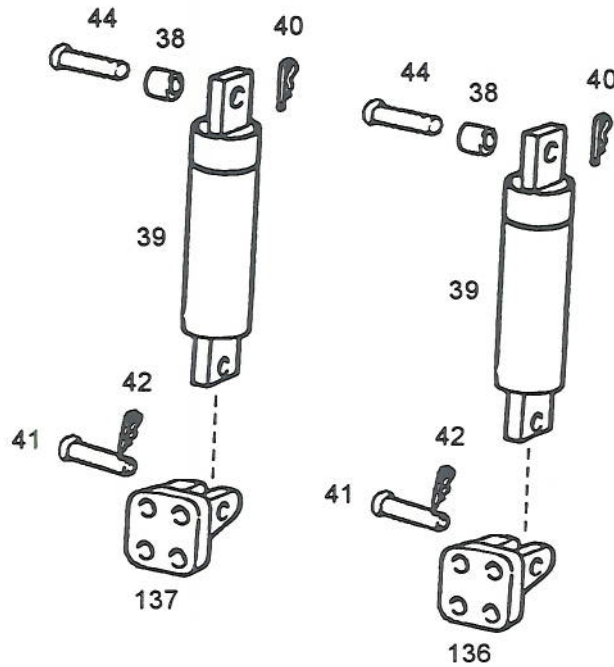


Pos. Item	Nº Pieza Part Nº	Cant. Qua.	DENOMINACION	DESCRIPTION	DENOMINAÇÃO	OBSERVACIONES REMARKS OBSERVAÇÕES
Pos.	Nº Peça	Qte.				
16	04013735	1	Perno	Pin	Pino	
19	01120693	2	Alemite	Lube fitting	Graxeira	AM 8X1 DIN71412
20	03400133	1	Resorte	Spring	Mola	
21	01119615	5	Arandela elastica	Spring lockwasher	Arruela de pressão	12 DIN7980 A4C
22	01110758	2	Tornillo cab. cilindrica	Cylindrical screw	Parfuso cab. cilindrica	M 12X35 DIN912 10.9
23	03003369	1	Tensor	Tumbuckle	Tensor	
24	01110782	2	Tornillo cab. cilindrica	Cylindrical screw	Parfuso cab. cilindrica	M 12X70 DIN912 10.9
26	03003345	1	Tensor	Tumbuckle	Tensor	
29	04000899	1	Espaciador	Spacer	Espaçador	
30	04000900	1	Arandela	Washer	Arruela	
31	03012720	1	Palanca de regulación	Lever	Alavanca	
32	01112322	2	Tornillo cab. hex.	Hexagonal head screw	Parafuso cab. hex.	M 8X20 DIN933 8.8 A4C
33	01107233	2	Arandela elastica	Spring lockwasher	Arruela de pressão	B 8 DIN127 A4C
34	04000943	1	Tornillo con manivela	Screw	Parafuso	
36	01107165	1	Arandela plana	Plain washer	Arruela plana	11.5 DIN126 A4C
37	01106429	2	Pasador de aletas	Dowel pin	Cavilha	3X18 DIN94 St
43	01106497	2	Pasador de aletas	Dowel pin	Cavilha	8X40 DIN94 St
45	04000685	1	Chapa de fijación resorte	Plate	Chapa	
47	03006341	1	Perno de fijación	Pin	Pino	
48	04000842	2	Seguro	Pawl	Grampo	
76	03022995	1	Sellador	Sealling	Vedante	
77	04002478	1	Cadena de transporte	Chain	Corrente	
78	04002522	1	Perno roscado	Threaded pin	Pino rosqueado	AM 16X20 DIN916 10.9
129	04008410	1	Varilla de control	Rod	Haste	
130	04009503	1	Tornillo limitador	Screw	Parafuso	
131	01112889	1	Tuerca hex.	Hex. Nut	Porca	M 16 DIN934 10 A4C
133	04009291	1	Tensor regulable	Tumbuckle	Tensor	
134	04010011	1	Perno de fijación	Pin	Pino	
135	04011667	1	Palanca resorte de regulacion	Lever	Alavanca	
138	02312166	2	Buje	Bush	Bucha	

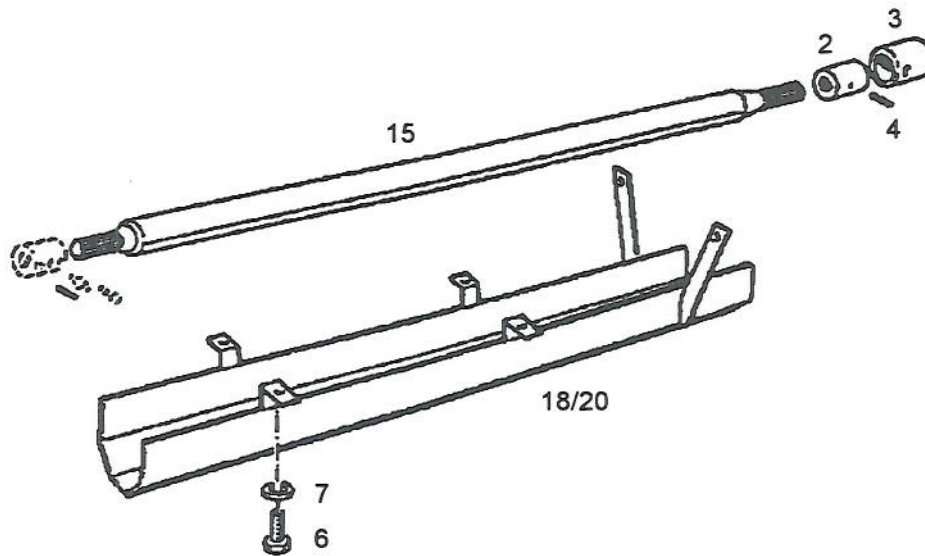


Pos. Item	Nº Pieza Part Nº	Cant. Qua.	DENOMINACION	DESCRIPTION	DENOMINAÇÃO	OBSERVACIONES REMARKS OBSERVAÇÕES
2	01112697	8	Tomillo hex.	Hex. Bolt	Parafuso	M 16X50 DIN933 8.8 A4C
3	01107242	8	Arandela elástica	Spring lockwasher	Arruela de pressão	B 16 DIN127 A4C
4	01112322	2	Tomillo hex.	Hex. Bolt	Parafuso	M 8X20 DIN933 8.8 A4C
5	01107233	2	Arandela elástica	Spring lockwasher	Arruela de pressão	B8 DIN127 A4C
6	04000402	2	Brazo inferior	Arm	Braço	
7	01106483	2	Pasador de aletas	Dowel pin	Cavilha	6X40 DIN94 St
8	04013002	2	Soporte tensor	Support	Suporte	
9	01127154	4	Tomillo hex.	Hex. Bolt	Parafuso	M 20X2X60 DIN960 8.8 A4C
10	01107245	4	Arandela elástica	Spring lockwasher	Arruela de pressão	B 20 DIN127 A4C
11	04000514	2	Perno de soporte	Pin	Pino	
12	04000716	2	Arandela de ajuste	Washer	Arruela	
13	04000775	2	Vaina completa	Tumbuckle	Vaina	
14	01106467	6	Pasador de aletas	Dowel pin	Cavilha	5X30 DIN94 St
15	04013615	2	Placa de soporte	Placa	Placa	
16	04000757	2	Perno	Pin	Pino	
18	04005775	2	Tensor telescopico	Tumbuckle	Tensor	
101	04013044	1	Soporte derecho	Support	Suporte	
102	04013616	2	Perno	Pin	Pino	
103	04013045	1	Soporte izquierdo	Support	Suporte	
204	04000733	2	Extremo roscado	Screw end	Estremo	
205	01126200	2	Tuerca hex.	Hex. Nut	Porca	
206	04000732	2	Vastago roscado	Screw stem	Vastago	





Pos. Item Pos.	Nº Pieza Part Nº Nº Peça	Cant. Qua. Qte.	DENOMINACION	DESCRIPTION	DENOMINAÇÃO	OBSERVACIONES REMARKS OBSERVAÇÕES
38	04000964	2	Distanciador	Spacer	Espaçador	
39	04001307	2	Cilindro adicional	Cylinder	Cilindro	dia. 60
40	01106483	2	Pasador de aletas	Dowel pin	Cavilha	6X40 DIN94 St
41	04013595	2	Perno completo	Pin	Pino	
42	01106472	3	Pasador de aletas	Dowel pin	Cavilha	5X45 DIN94 St
44	04000132	2	Perno de union	Pin	Pino	
136	04013286	1	Soporte cilindro adicional izq.	Support	Suporte	
137	04013287	1	Soporte cilindro adicional der.	Support	Suporte	



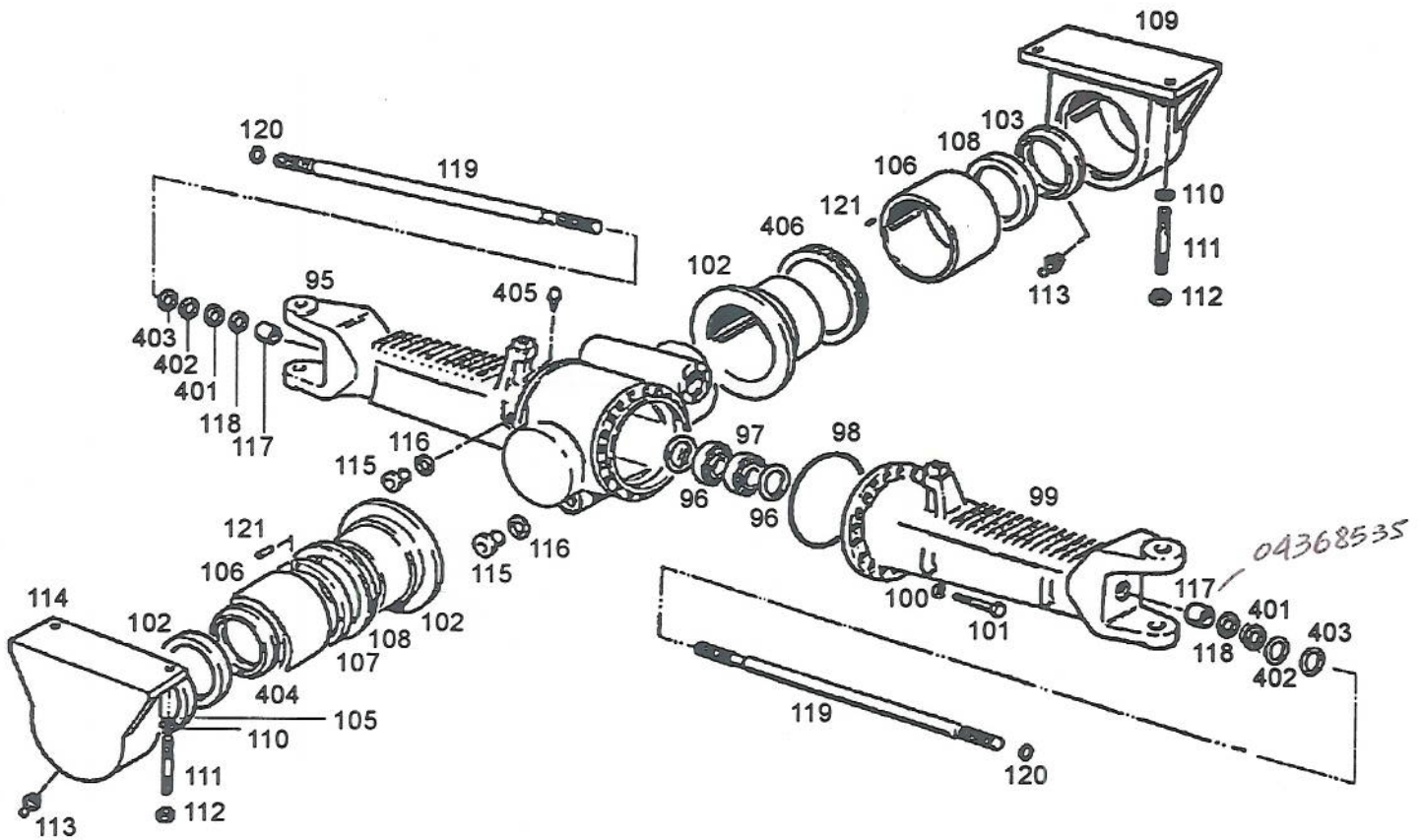
Pos. Item Pos.	N° Pieza Part N° N° Peça	Cant. Qua. Qte.	DENOMINACION	DESCRIPTION	DENOMINAÇÃO	OBSERVACIONES REMARKS OBSERVAÇÕES
2	0400 0024	1	MANGUITO DE ACOPLE	Coupling sleeve	Manguito de acoplamento	
3	0302 7070	1	GUARDAPOLVO	Dust guard	Guarda pó	
4	0111 5479	3	PASADOR ELASTICO	Dowel pin	Contrapino	8x55 DIN1481
6	0111 2407	4	TORNILLO CAB. HEX.	Hex. bolt	Parafuso	M10x20 DIN933 8.8 A4C
7	0110 7235	4	ARANDELA ELASTICA	Spring lockwasher	Arruela de pressao	B 10 DIN127 A4C
15	0401 3462	1	ARBOL DE CONEXIÓN	Connecting Shaft	Eixo	
18	0401 3994	1	PROTECTOR DE CARDAN	Protector	Protetor	
20	0401 4581	1	PROTECTOR DE CARDAN	Protector	Protetor	



**EJE DELANTERO MOTRIZ: PUENTE**  
**Front Driven Axle: Ax. Bracket**  
**Eixo Dianteiro: Puente Central**

28 04000124 -1

5



Pos. Item	N° Pieza Part N°	Cant. Qua.	DENOMINACION	DESCRIPTION	DENOMINAÇÃO	OBSERVACIONES REMARKS OBSERVAÇÕES
Pos.	N° Peça	Qte.				
95	0480 2780	1	PUENTE EJE DERECHO	Right axle bracket	Puente	
96	0434 9939	2	SUPLEMENTO	Shim	Suplemento	E=2.00 ver pos. 952 al 963
97	0302 9905	2	RODAMIENTO A RODILLOS	Roller bearing	Rolamento	
98	0117 4870	1	ANILLO DE GOMA	O seal	Anel O	H 2927 182X3 DEUTZ NDR
99	0480 2782	1	PUENTE EJE IZQUIERDO	Left axle bracket	Puente	
100	0110 7242	16	ARANDELA ELASTICA	Spring lockwasher	Arruela	B16 DIN 127 A4C
101	0111 2693	16	TORNILLO CAB. HEX.	Hex. Bolt	Parafuso	M16-45 DIN 933 8.8 A4C
102	0400 0173	2	BUJE	Bushing	Bucha	
103	0400 0174	1	ANILLO	Ring	Anel	
105	0400 0176	1	RETEN LABIO LAT.	Shaft seal	Retentor	
106	0400 0177	2	BUJE	Bushing	Bucha	
107	0480 0003	2	ANILLO	Ring	Anel	
108	0400 0180	2	ANILLO V	V ring	Anel V	
109	0400 0039	1	BANCADA TRASERA	Rear support	Suporte	
110	0110 7245	4	ARANDELA ELASTICA	Spring lockwasher	Arruela	B20 DIN 127 A4C
111	0400 0169	4	ESPARRAGO	Stud	Parafuso	M 20
112	0111 2916	4	TUERCA HEX.	Hex. Nut	Porca	M20 DIN 934 8 A4C
113	0112 0693	2	ENGRASADOR	Lube fitting	Graxeira	AM 8X1 DIN 71412
114	0400 0040	1	BANCADA DELANTERA	Front support	Suporte	
115	0435 0429	2	TAPON	Plug	Tampão	
116	0117 4871	2	ANILLO DE GOMA	O seal	Anel O	
117	0436 2534	2	CASQUILLO	Bushing	Bucha	
118	0480 2783	2	ANILLO	Shaft seal	Anel	
119	0480 2784	2	PALIER	Rear shaft	Palier	
120	0480 2785	2	ANILLO DE SEGURO	Circlip	Anel	
121	0400 9685	4	PASADOR ELASTICO	Dowel pin	Contrapino	
401	0480 2786	2	ANILLO	Ring	Anel	
402	0480 2787	2	RETEN	Shaft seal	Retentor	
403	0480 2788	1	DEFLECTOR	Flap	Defletor	
404	0400 9685	1	PASADOR ELASTICO	Dowel pin	Contrapino	



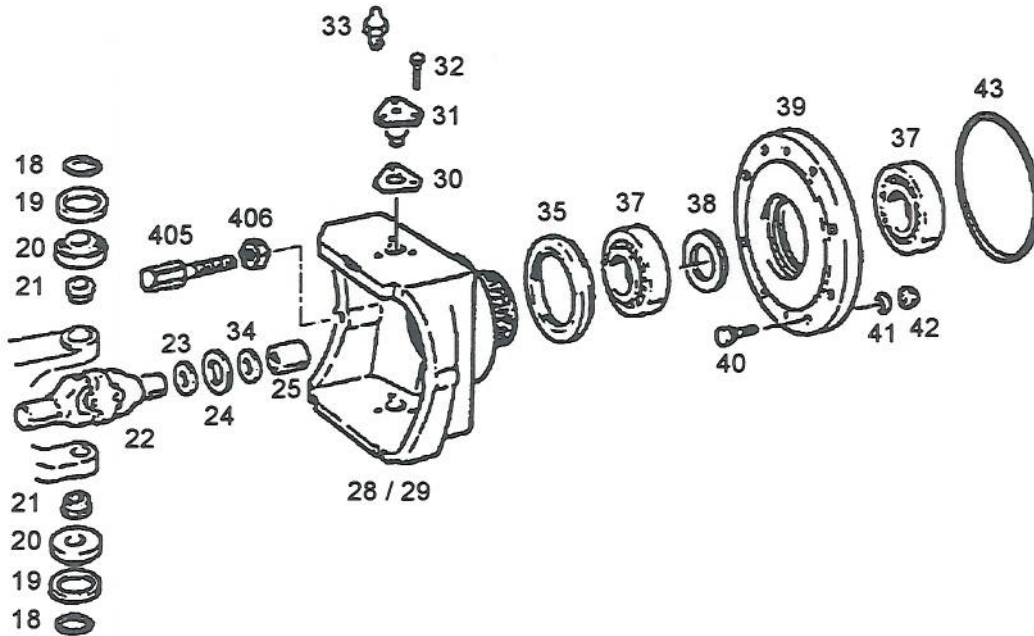


EJE DELANTERO MOTRIZ: PUENTE  
Front Driven Axle: Ax. Bracket  
Eixo Dianteiro: Puente Central

28 04000124 -1

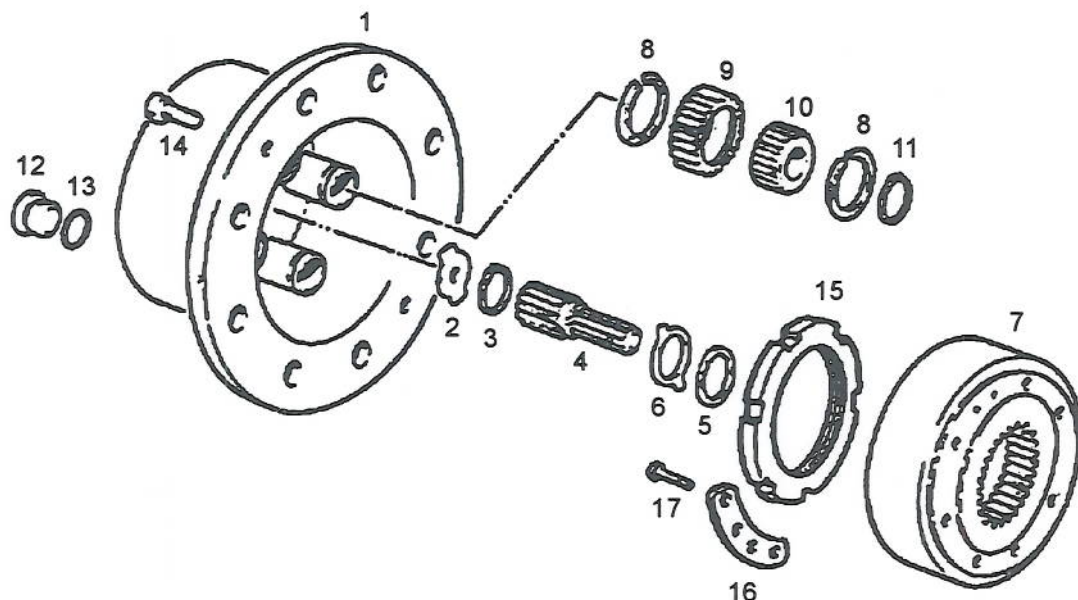
5

Pos. Item Pos.	Nº Pieza Part Nº Nº Peça	Cant. Qua. Qte.	DENOMINACION	DESCRIPTION	DENOMINAÇÃO	OBSERVACIONES REMARKS OBSERVAÇÕES
405	0400 9695	1	VALVULA DE VENTILACION	Ventilation valve	Valvula	
406	0400 0178	2	ARANDELA	Ring	Arruela	E=4.6
952	0480 2789	s/n	SUPLEMENTO	Shim	Suplemento	
953	0480 2790	s/n	SUPLEMENTO	Shim	Suplemento	E=1.80
954	0480 2791	s/n	SUPLEMENTO	Shim	Suplemento	E=1.75
955	0480 2792	s/n	SUPLEMENTO	Shim	Suplemento	E=1.70
956	0480 2793	s/n	SUPLEMENTO	Shim	Suplemento	E=1.65
957	0434 9933	s/n	SUPLEMENTO	Shim	Suplemento	E=1.60
958	0434 8605	s/n	SUPLEMENTO	Shim	Suplemento	E=1.55
959	0434 8604	s/n	SUPLEMENTO	Shim	Suplemento	E=1.50
960	0434 8603	s/n	SUPLEMENTO	Shim	Suplemento	E=1.45
961	0434 8602	s/n	SUPLEMENTO	Shim	Suplemento	E=1.40
962	0434 8598	s/n	SUPLEMENTO	Shim	Suplemento	E=1.20
963	0434 8594	s/n	SUPLEMENTO	Shim	Suplemento	E=1.00



04802783

Pos. Item	Nº Pieza Part Nº	Cant. Qua.	DENOMINACION	DESCRIPTION	DENOMINAÇÃO	OBSERVACIONES REMARKS OBSERVAÇÕES
Pos.	Nº Peça	Qte.				
18	0117 5733	4	ANILLO DE GOMA	O seal	Anel O	
19	0435 3295	4	CAPUCHON	Cap	Protetor	
20	0302 9907	4	RODAMIENTO	Bearing	Rolamento	
21	0434 9963	4	TAPA DE CIERRE	Cover	Tampa	
22	0302 9718	2	ARTICULACION DOBLE	Double joint	Articulação duplo	
23	0480 2786	2	ANILLO SEGURO	Circlip	Anel	
24	0436 8535	2	ANILLO DE HERMETIZACION	Shaft seal	Anel	
25	0436 8535	2	CASQUILLO	Bushing	Bucha	
28	0480 2794	1	CAJA DERECHA	Right housing	Caixa der.	
29	0480 2795	1	CAJA IZQ.	Left housing	Caixa izq.	
30	0435 0434	4	SUPLEME NTO	Shim	Suplemento	E=0.60 ver pos. 950 A956
31	0302 9909	4	SOPORTE	Support	Suporte	
32	0110 2701	12	TORNILLO CAB. HEX.	Hex.bolt	Parafuso	M12 X30 DIN 933
33	0112 0692	4	ALEMITE	Lube fitting	Graxeira	AM6-1 DIN 71412
34	0480 2799	2	CASQUILLO	Bushing	Bucha	
35	0480 2603	2	RETEN	Shaft seal	Retentor	
37	0117 8514	4	RODAMIENTO	Bearing	Rolamento	E=14.714
38	0480 0009	s/n	SUPLEME NTO	Shim	Suplemento	E= 14.714 ver pos.957 A 963
39	0302 9851	2	CUBO	Hub	Cubo	
40	0480 2796	16	TORNILLO	Screw	Parafuso	
41	0480 2797	16	ARANDELA ELASTICA	Spring lockwasher	Arruela	C20.5 DIN 74361 A4C
42	0480 2798	16	TUERCA HEX.	Hex. Nut	Porca	B20 DIN 74361 8A4C
43	0117 4872	2	ANILLO DE GOMA	O seal	Anel O	200X4H 2927
405	0400 5415	2	TOPE DE DIRECCION	Stopper	Tope	
406	0480 2800	2	TUERCA	Nut	Porca	
950	0435 0435	s/n	SUPLEME NTO	Shim	Suplemento	E=1.00
951	0435 0436	s/n	SUPLEME NTO	Shim	Suplemento	E=1.40
952	0435 0437	s/n	SUPLEME NTO	Shim	Suplemento	E=1.60
953	0435 0438	s/n	SUPLEME NTO	Shim	Suplemento	E=1.80
954	0435 0439	s/n	SUPLEME NTO	Shim	Suplemento	E=2.00
955	0435 0440	s/n	SUPLEME NTO	Shim	Suplemento	E=0.40
956	0435 0441	s/n	SUPLEME NTO	Shim	Suplemento	E=0.80
957	0480 2801	s/n	SUPLEME NTO	Shim	Suplemento	
958	0480 2802	s/n	SUPLEME NTO	Shim	Suplemento	E=0.30
959	0480 0010	s/n	SUPLEME NTO	Shim	Suplemento	E=14.014
960	0480 0011	s/n	SUPLEME NTO	Shim	Suplemento	E=14.114
961	0480 0012	s/n	SUPLEME NTO	Shim	Suplemento	E=14.214
962	0480 0013	s/n	SUPLEME NTO	Shim	Suplemento	E=14.314
963	0480 0014	s/n	SUPLEME NTO	Shim	Suplemento	E=14.414
964	0481 0015	s/n	SUPLEME NTO	Shim	Suplemento	E=14.514
965	0482 0016	s/n	SUPLEME NTO	Shim	Suplemento	E=14.614



Pos. Item Pos.	N° Pieza Part N° N° Peça	Cant. Qua. Qte.	DENOMINACION	DESCRIPTION	DENOMINAÇÃO	OBSERVACIONES REMARKS OBSERVAÇÕES
1	0435 0428	2	PORTASATELITES	Gear carrier	Portasatelites	
2	0434 9980	2	ARANDELA TOPE	Stop washer	Arruela	E01.50 ver pos. 950 A 951
3	0117 5652	2	ANILLO SEGURO	Circlip	Anel	A 44X2.5
4	0302 9728	2	EJE	Shaft	Eixo	
5	0302 9735	2	ARANDELA TOPE	Stop washer	Arruela	
6	0302 9736	2	ARANDELA	Washer	Arruela	
7	0302 9722	2	CORONA SATELITE	Ring gear	Coroa	
8	0437 5030	16	ANILLO	Snap ring	Anel	
9	0437 6733	8	SATELITE	Gear	Satelite	
10	0435 0447	8	RODAMIENTO	Roller bearing	Rolamento	
11	0110 7751	8	ANILLO SEGURO	Circlip	Anel	36X1.75 DIN 471
12	0110 3686	2	TAPON ROSCADO	Screw plug	Tamão	M30X1.5 DIN 908 5.8 A4C
13	0117 4873	2	ANILLO DE GOMA	O Seal	Anel O	27X2.5 H 2927
14	0110 3726	8	TORNILLO CAB. CILINDRICA	Cyl. Screw	Parafuso	M10 X 20 DIN912 10.9 A4C
15	0302 9852	2	TUERCA RANURADA	Grooved nut	Porca	
16	0302 9853	2	CHAPA TABA	Tie plate	Painel	
17	0116 3152	4	TORNILLO CAB. HEX.	Hex. Bolt	Parafuso	AM 8X15H 2009 12.9
950	0434 9981	s/n	SUPLEMENTO	Shim	Suplemento	E=2.00
951	0434 9982	s/n	SUPLEMENTO	Shim	Suplemento	E=2.50

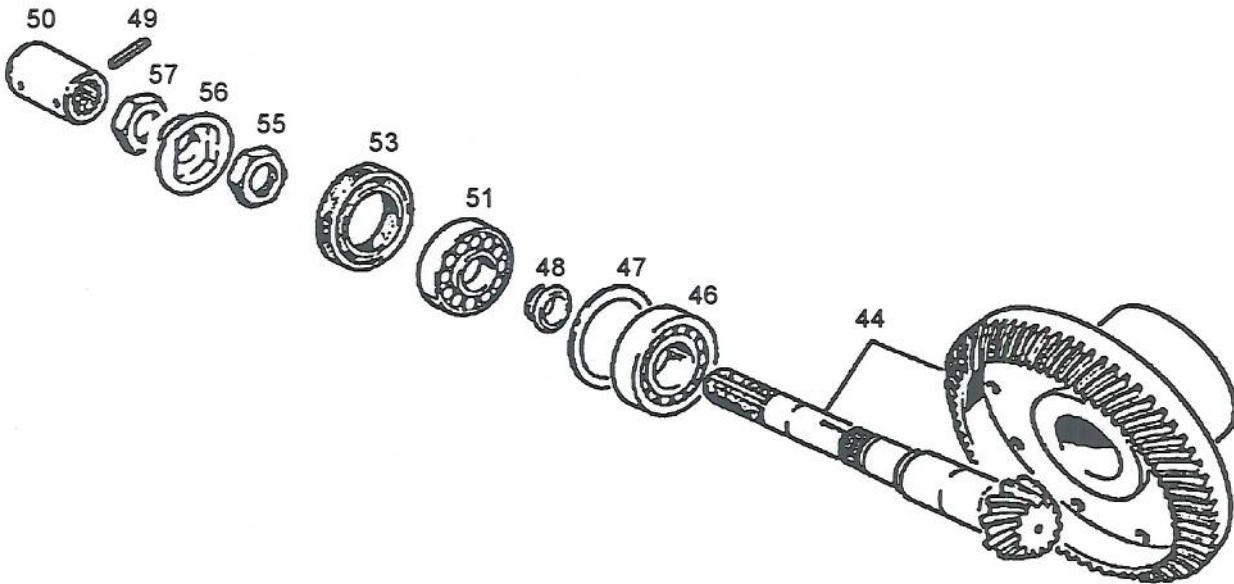




EJE DELANTERO MOTRIZ: PAR CONICO  
 Front Driven Axle: Bevel Couple  
 Eixo Dianteiro

28 04000124 -4

5



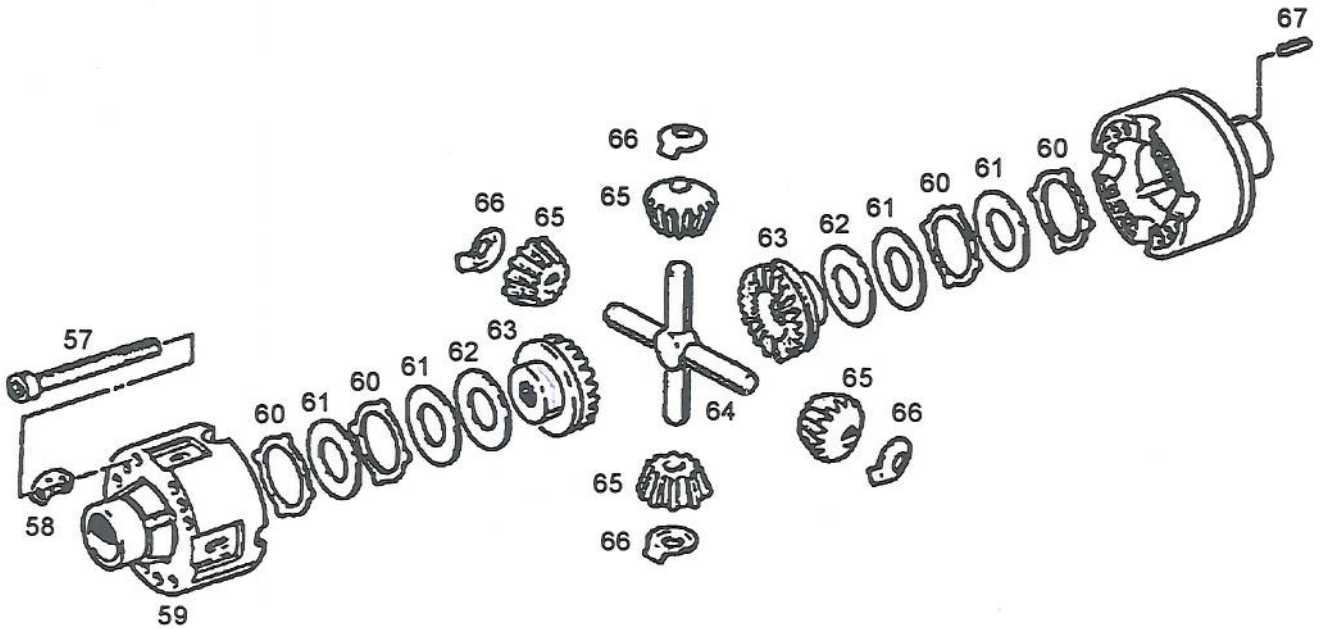
Pos. Item Pos.	Nº Pieza Part Nº N° Peça	Cant. Qua. Qte.	DENOMINACION	DESCRIPTION	DENOMINAÇÃO	OBSERVACIONES REMARKS OBSERVAÇÕES
44	03029717	1	PAR CONICO	Bevel couple	Coroa e pinhão	
46	03029875	1	RODAMIENTO	Bearing	Rolamento	
47	04348594	s/n	SUPLEMENTO	Shim	Suplemento	E=1.00 ver pos. 950 al 956
48	03029873	1	CASQUILLO	Bushing	Bucha	
49	01115479	1	PASADOR ELASTICO	Dowel pin	Contrapino	8X55 DIN 1481
50	04000175	1	MANGUITO ACOPLE	Coupling sleeve	Manguito	
51	03029876	1	RODAMIENTO	Bearing	Rolamento	
53	03029846	1	RETEN	Shaft seal	Retentor	50 X 80 X 10/10.5 NBR
55	04802741	1	TUERCA ESPECIAL	Nut	Porca	
56	04802742	1	CHAPA SEGURO	Locking plate	Painel	
57	04802743	1	TUERCA	Nut	Porca	
950	04348595	s/n	SUPLEMENTO	Shim	Suplemento	E=1.05
951	04348596	s/n	SUPLEMENTO	Shim	Suplemento	E=1.10
952	04348597	s/n	SUPLEMENTO	Shim	Suplemento	E=1.15
953	04348598	s/n	SUPLEMENTO	Shim	Suplemento	E=1.20
954	04349933	s/n	SUPLEMENTO	Shim	Suplemento	E=1.60
955	04349935	s/n	SUPLEMENTO	Shim	Suplemento	E=0.95
956	04349934	s/n	SUPLEMENTO	Shim	Suplemento	E=0.90



**EJE DELANTERO MOTRIZ: DIFERENCIAL**  
**Front Driven Axle: Diferencial**  
**Eixo Dianteiro: Diferencial**

28 04000124 -5

5



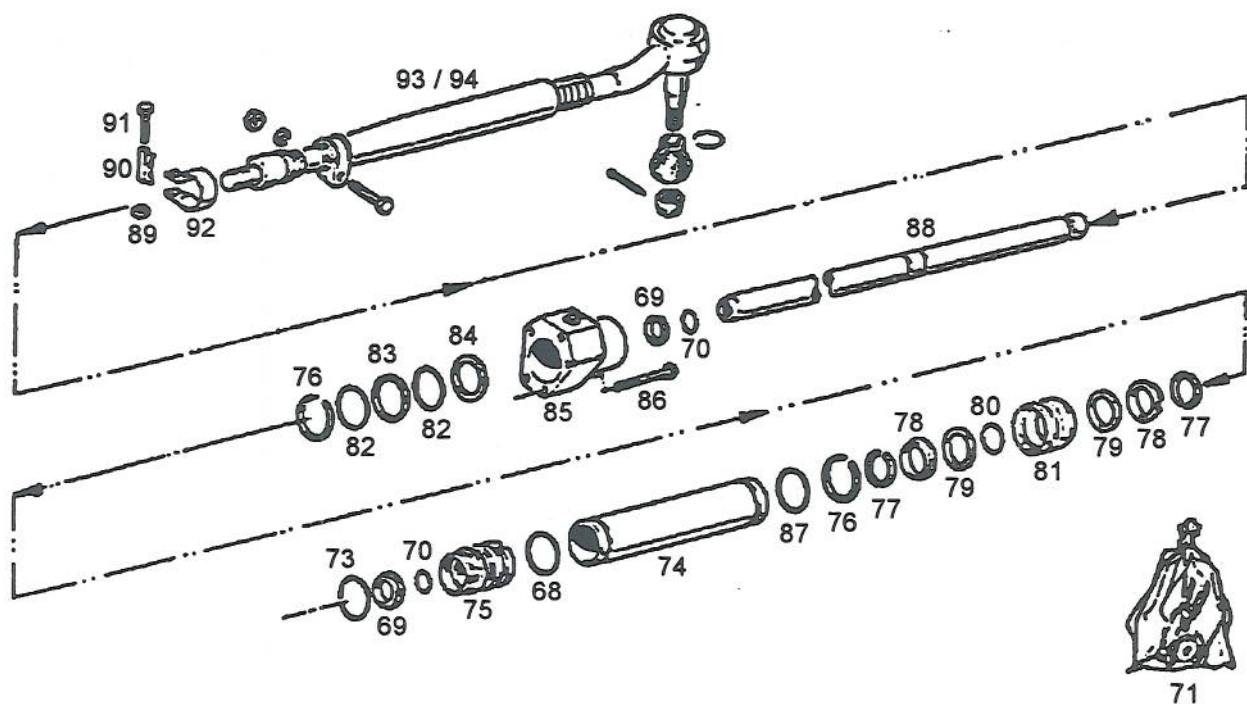
Pos. Item Pos.	Nº Pieza Part Nº Nª Peça	Cant. Qua. Qte.	DENOMINACION	DESCRIPTION	DENOMINAÇÃO	OBSERVACIONES REMARKS OBSERVAÇÕES
57	0113 9343	12	TORNILLO CAB.CILINDRICA	Cylindrical screw	Parafuso	M 12 X 1.5 X 120 DIN 912 12.9
58	0435 0383	4	CHAPA TRABA	Tie plate	Trava	
59	0302 9745	1	CAJA DIFERENCIAL	Differential case	Caixa	
60	0302 9723	10	ARANDELA EXTERNA	Stop washer	Arruela	E=1.40 ver pos. 960 al 962
61	0302 9724	8	ARANDELA INTERNA	Stop washer	Arruela	
62	0302 9725	2	SUPLEMENTO	Shim	Suplemento	E=3.30 ver pos. 950 al 954
63	0302 9715	2	ENGRANAJE PLANETARIO	Bevel gear	Engrenagem	
64	0435 0426	1	EJE SATELITE	Gear pivot	Eixo	
65	0302 9716	4	ENGRANAJE SATELITE	Differential pinion	Engrenagem	
66	0302 9721	4	ARANDELA TOPE	Stop washer	Arruela	
67	0117 5650	4	PERNO	Pin	Pino	
950	0480 0004	s/n	SUPLEMENTO	Shim	Suplemento	E=2.80
951	0480 0005	s/n	SUPLEMENTO	Shim	Suplemento	E=2.90
952	0480 0006	s/n	SUPLEMENTO	Shim	Suplemento	E=3.00
953	0480 0007	s/n	SUPLEMENTO	Shim	Suplemento	E=3.10
954	0480 0008	s/n	SUPLEMENTO	Shim	Suplemento	E=3.20
960	0480 2805	s/n	SUPLEMENTO	Shim	Suplemento	E=1.20
961	0480 2804	s/n	SUPLEMENTO	Shim	Suplemento	E=1.30
962	0480 2806	s/n	SUPLEMENTO	Shim	Suplemento	E=1.40



EJE DELANTERO MOTRIZ: CILINDRO  
 Front Driven Axle: Hyd. Cylinder  
 Eixo Dianteiro: Cilindro

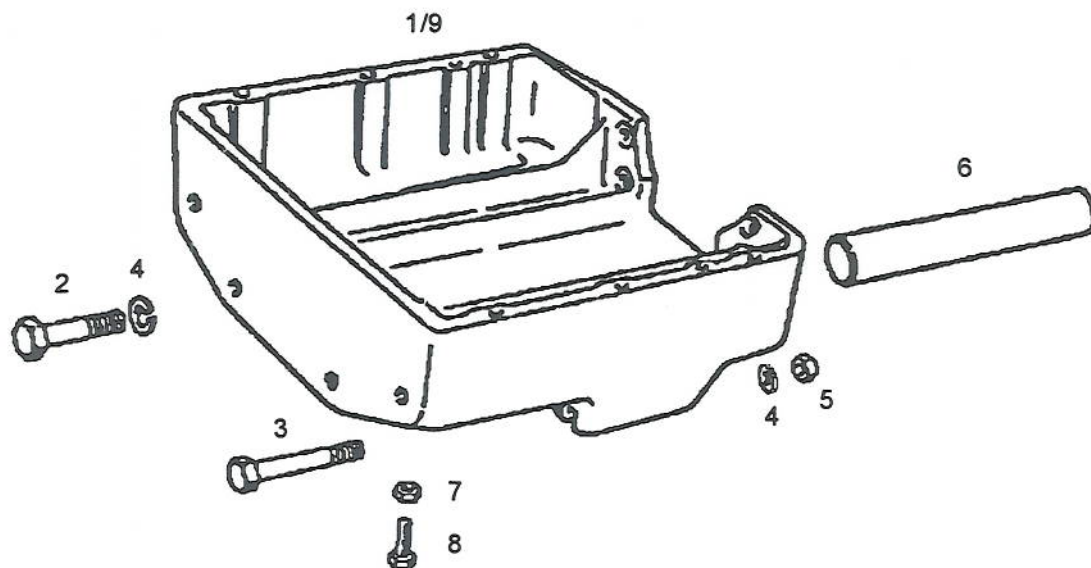
28 04000124 -6

5



Pos. Item	Nº Pieza Part Nº	Cant. Qua. Qt.	DENOMINACION	DESCRIPTION	DENOMINAÇÃO	OBSERVACIONES REMARKS OBSERVAÇÕES
68	0117 4874	1	ANILLO DE GOMA	O seal	Anel O	73 X 3 H 2927 NBR
69	0435 0409	2	RASPADOR	Scraper	Raspador	
70	0435 0410	2	ANILLO DE GOMA	O seal	Anel O	
71	0302 9890	s/n	JUEGO DE REPARACION	Repairing set	Jogo reparação	
73	0117 4875	1	ANILLO DE GOMA	O seal	Anel O	76 X 3H 2927 NBR
74	0434 9983	1	CILINDRO	Cylinder	Cilindro	
75	0434 9984	1	GUIA	Guide	Guia	
76	0117 4876	2	ANILLO	Snap ring	Anel	55 X 1.5 H 2259
77	0434 9989	2	ANILLO BIPARTIDO	Ring	Anel	
78	0434 9988	2	ANILLO DE SEGURO	Circlip	Anel	
79	0434 9987	2	DISCO	Disc	Disco	
80	0117 5685	1	ANILLO DE GOMA	O seal	Anel O	
81	0434 9986	1	PISTON	Piston	Piston	
82	0434 9991	2	ANILLO RASPADOR	Scraper ring	Anel	
83	0434 9990	1	ANILLO DE JUNTA	Sealing ring	Anel	
84	0435 0373	1	ARANDELA DISTANCIADORA	Spacer washer	Espaçador	E=1.00 ver pos. 950 al 962
85	0302 9881	1	GUIA	Guide	Guia	
86	0111 1540	5	TORNILLO	Screw	Parafuso	M 12 X 85 DIN 931
87	0621 4761	1	ANILLO DE GOMA	O seal	Anel O	
88	0302 9882	1	ACOPLE	Piston rod	Acoplamento	
89	0111 2834	2	TUERCA HEX.	Hex. Nut	Porca	M8 DIN 934 A4C
90	0434 9997	2	CHAPA	Plate	Painel	
91	0112 2397	2	TORNILLO CAB. HEX.	Hex. Bolt	Parafuso	M 8X 55 DIN 931 8.8 A4C
92	0434 9996	2	ABRAZADERA	Clip	Braçadeira	
93	0302 9727	1	EXTREMO DER.	Right track rod	Extremo	
94	0302 9726	1	EXTREMO IZQ.	Left track rod	Extremo	
950	0435 0374	s/n	SUPLEMENTO	Shim	Suplemento	E=1.10
951	0435 0375	s/n	SUPLEMENTO	Shim	Suplemento	E=1.20
952	0435 0376	s/n	SUPLEMENTO	Shim	Suplemento	E=1.30
953	0435 0377	s/n	SUPLEMENTO	Shim	Suplemento	E=1.40
954	0435 0378	s/n	SUPLEMENTO	Shim	Suplemento	E=1.50
955	0435 0379	s/n	SUPLEMENTO	Shim	Suplemento	E=1.60
956	0435 0380	s/n	SUPLEMENTO	Shim	Suplemento	E=1.70
957	0435 0381	s/n	SUPLEMENTO	Shim	Suplemento	E=1.80
958	0480 2807	s/n	SUPLEMENTO	Shim	Suplemento	E=0.50
959	0480 2808	s/n	SUPLEMENTO	Shim	Suplemento	E=0.60
960	0480 2809	s/n	SUPLEMENTO	Shim	Suplemento	E=0.70
961	0480 2810	s/n	SUPLEMENTO	Shim	Suplemento	E=0.80
962	0480 2811	s/n	SUPLEMENTO	Shim	Suplemento	E=0.90





Pos. Item Pos.	Nº Pieza Part Nº Nº Peça	Cant. Qua. Qte.	DENOMINACION	DESCRIPTION	DENOMINAÇÃO	OBSERVACIONES REMARKS OBSERVAÇÕES
1	03026848	1	SOPORTE EJE DELANTERO	Front axple bracker	Suporte eixo dianteiro	sin aire acondicionado
2	01101785	2	TORNILLO CAB. HEX.	Hex. bolt	Parafuso	M 16x35 DIN931 8.8 A4C
3	01123740	2	TORNILLO CAB. HEX.	Hex. bolt	Parafuso	M 16x80 DIN931 8.8 A4C
4	01107242	4	ARANDELA ELASTICA	Spring lockwasher	Arruela de pressao	B16 DIN127 A4C
5	01112886	2	TUERCA HEX.	Hex. nut	Porca	M16 DIN934 8 A4C
6	03012939	1	PERNO CENTRAL	Center pin	Pino	
7	01112858	1	TUERCA HEX.	Hex. nut	Porca	M12 DIN934 8 A4C
8	01112560	1	TORNILLO CAB. HEX.	Hex. bolt	Parafuso	M 12x50 DIN933 8.8 A4C
9	04002618	1	SOPORTE EJE DELANTERO	Front axle bracket	Suporte eixo dianteiro	con aire acondicionado

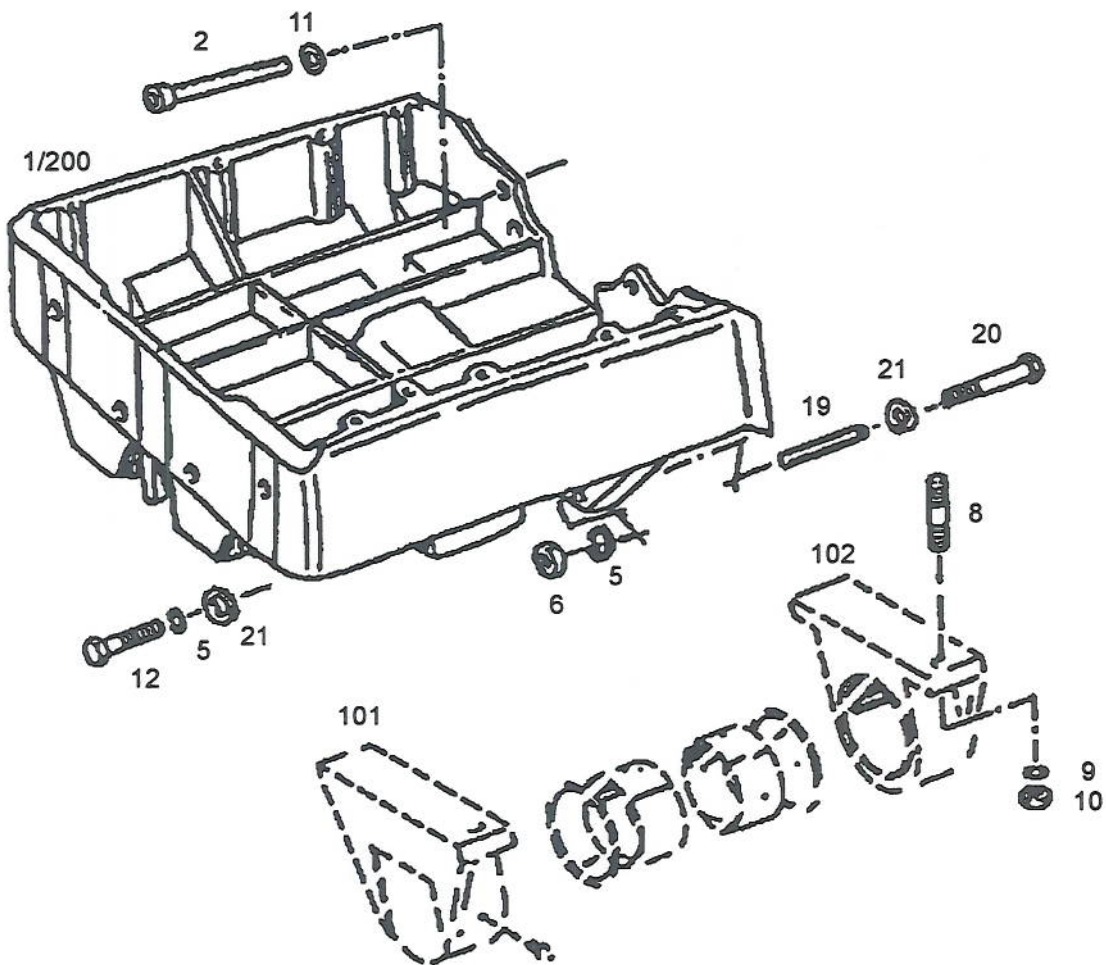


**SOPORTE EJE DELANTERO**  
**Front Axle Bracket**  
**Suporte Eixo Dianteiro**

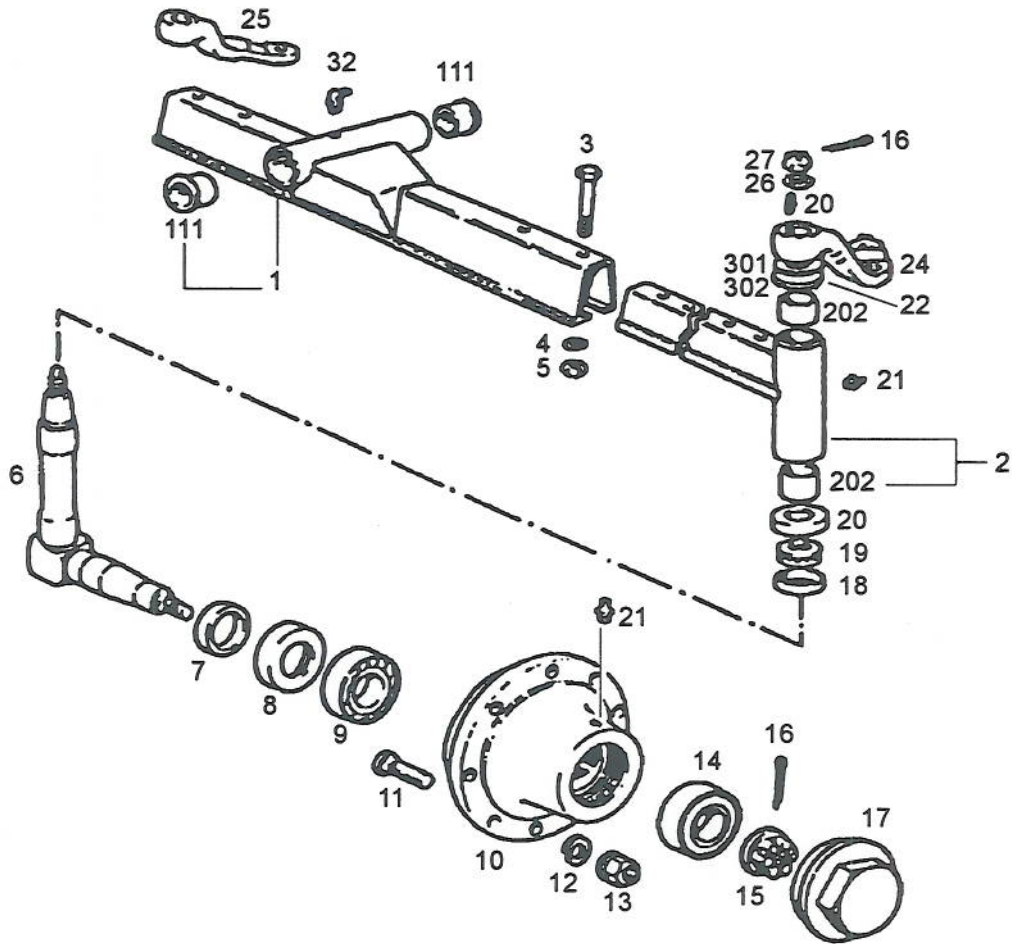
DOBLE TRACCION

32 04000031

5



Pos. Item	Nº Pieza Part Nº	Cant. Qua.	DENOMINACION	DESCRIPTION	DENOMINAÇÃO	OBSERVACIONES REMARKS OBSERVAÇÕES
1	0307 2771	1	SOPORTE EJE DEL.	Front axle bracket	Suporte de eixo dianteiro	sin aire acondicionado
2	0110 2299	4	TORNILLO CAB. CIL.	Cylindrical screw	Parafuso	M 14x125 DIN912 10.9
5	0110 7242	5	ARANDELA ELASTICA	Spring lockwasher	Arruela de pressao	B16 DIN 127 A4C
6	0111 2996	2	TUERCA HEX.	Hex. nut	Porca	M16 DIN934 8 A4C
8	0400 0169	4	ESPARRAGO	Stud	Prisioneiro	M 20
9	0110 7245	4	ARANDELA ELASTICA	Spring lockwasher	Arruela de pressao	B20 DIN127 A4C
10	0111 2916	4	TUERCA HEX.	Hex. nut	Porca	M20 DIN934 8 A4C
11	0110 7240	4	ARANDELA ELASTICA	Spring lockwasher	Arruela de pressao	B14 DIN127 A4C
12	0111 1870	3	TORNILLO CAB. HEX.	Hex. bolt	Parafuso	M 16x60 DIN931 8.8 A4C
19	0400 7674	2	PASADOR ELASTICO	Dowel pin		21x65 DIN7346
21	0110 7117	4	ARANDELA PLANA	Washer	Arruela	A17 DIN125 St A4C
23	0111 1930	2	TORNILLO CAB. HEX.	Hex. bolt	Parafuso	M 16x100 DIN931 8.8 A4C
101	0400 0037	1	BANCADA DELANTERA	Front Support	Suporte	
102	0400 0038	1	BANCADA TRASERA	Rear Support	Suporte	
200	0400 2619	1	SOPORTE EJE DELANTERO	Front axle bracket	Suporte de eixo dianteiro	con aire acondicionado



Pos. Item	N° Pieza Part N°	Cant. Qua. Qte.	DENOMINACION	DESCRIPTION	DENOMINAÇÃO	OBSERVACIONES REMARKS OBSERVAÇÕES
1	0302 0021	1	PUENTE CENTRAL CON BUJES	Center axle w/bushing	Puente	
2	0301 0548	2	SOPORTE	Support	Suporte	
3	0112 7151	4	TORNILLO CAB. HEX.	Hex. Bolt	Parafuso	M20 1.5X120 DIN 960 10.9
4	0110 7245	4	ARANDELA ELASTICA	Spring lockwasher	Arruela	B20 DIN 127 A4C
5	0110 0326	4	TUERCA HEX.	Hex. Nut	Porca	M 20 1.5 DIN 934 10
6	0301 6479	2	EJE ACODADO	Axle	Eixo	
7	0301 0564	2	ANILLO INTERIOR	Ring	Anel	
8	0302 0817	2	RETEN	Shaft sela	Retentor	
9	0111 0003	2	RODAMIENTO	Roller bearing	Rolamento	32210 DIN 720
10	0302 0818	2	CUBO DE RUEDA	Hub	Cubo	
11	0301 0568	12	TORNILLO PARA RUEDA	Screw	Parafuso	
12	0112 1809	12	ARANDELA ELASTICA	Spring lockwasher	Arruela	C 18.5 DIN 74361 A4C
13	0112 1797	12	TUERCA HEX.	Hex. nut	Poca	B 18 DIN 74361 8 A4C
14	0111 0001	2	RODAMIENTO	Roller bearing	Rolamento	32207 DIN 720
15	0301 0566	2	TUERCA CORONA	Castle nut	Porca	
16	0110 6472	4	PASADOR DE ALETAS	Split pin	Contrapino	5X45 DIN 94 ST
17	0301 0567	2	TAPA	Cap	Tampa	
18	0301 0562	2	CAPUCHON PROTECTOR INF.	Cap	Protetor	
19	0110 9893	2	RODAMIENTO AXIAL	Bearing	Rolamento	
20	0301 0560	2	CAPUCHON PROTECTOR SUP.	Cap	Protetor	
21	0112 0694	4	ALEMITE	Lube fitting	Graxeira	AM 10X1DIN 71412
22	0301 0541	2	ARANDELA DE PROTECCION	Washer	Arruela	
24	0302 0018	1	PALANCA IZQ.	Left steering knuckle	Alavanca	
25	0302 0019	1	PALANCA DER.	Right steering knuckle	Alavanca	
26	0301 0546	2	ARANDELA PLANA	Washer	Arruela	
27	0111 3088	2	TUERCA HEX.	Hex. nut	Porca	M24X1.5 DIN 935 8 A4C
29	0111 8098	2	CHAVETA	Key	Chaveta	A12X8X36DIN6885
32	0112 0697	1	ENGRASADOR	Lube fitting	Graxeira	BM 8X1 DIN 71412
111	0301 0559	2	BUJE	Bushing	Bucha	
202	0301 0553	2	BUJE	Bushing	Bucha	
301	0301 0543	s/n	SUPLEMENTO	Shim	Suplemento	E=0.50
302	0301 0544	s/n	SUPLEMENTO	Shim	Suplemento	E=0.20



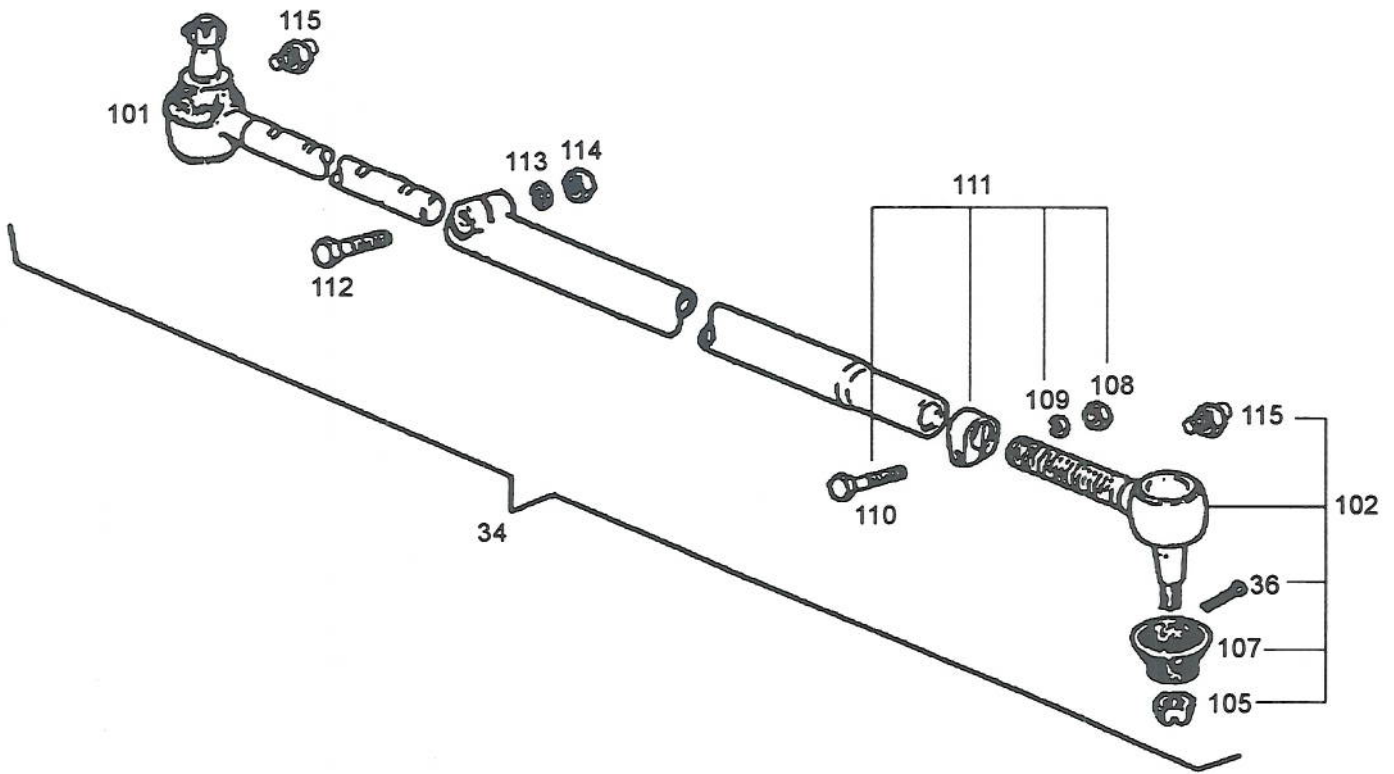
**EJE DELANTERO: BARRA DE CONEXION**

Front Axle: Track Rod

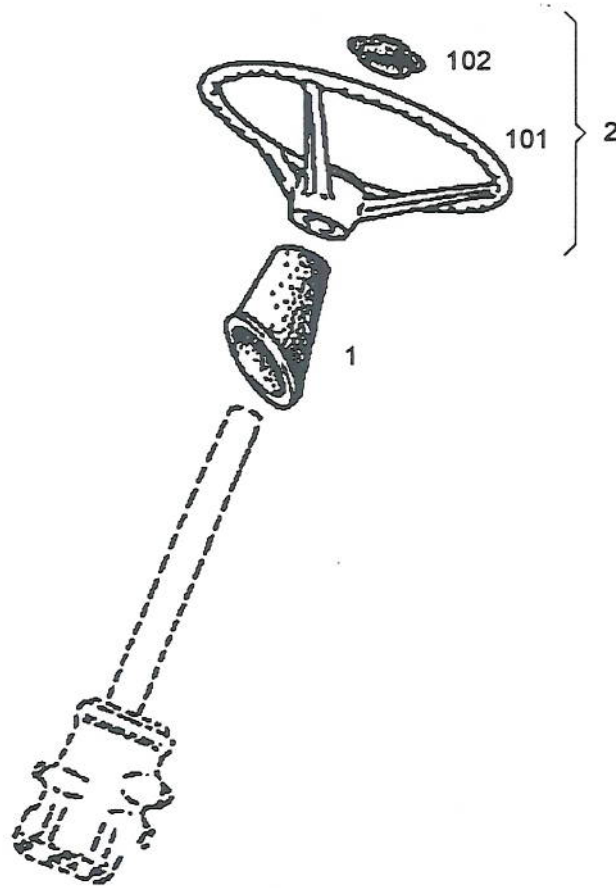
Eixo Dianteiro: Barra

SIMPLE TRACCION

33 03025043 -2

**5**

Pos. Item Pos.	Nº Pieza Part Nº Nº Peça	Cant. Qua. Qte.	DENOMINACION	DESCRIPTION	DENOMINAÇÃO	OBSERVACIONES REMARKS OBSERVAÇÕES
34	0302 5040	1	BARRA DE CONEXIÓN	Track rod	Barra	
36	0110 6453	2	PASADOR DE ALETAS	Split pin	Contrapino	4-30 DIN94 ST A4C
101	0302 4572	1	EXTREMO CON RANURAS	Ball joint	Extremo	
102	0301 9745	1	EXTREMO ROSCADO	Ball joint	Extremo	
105	0111 3266	2	TUERCA CORONA	Castle nut	Porca	M 18X1.5 DIN 937
107	0300 6252	2	GUARDAPOLVO	Dust guard	Guarda-pó	
108	0110 2659	1	TUERCA HEX.	hex. Nut	Porca	M10 DIN 934 8 A4C
109	0110 7235	1	ARANDELA ELASTICA	Spring lockwasher	Arruela	B 10DIN 127 A4C
110	0111 1308	1	TORNILLO CAB. HEX.	Hex. Bolt	Parafuso	M10X50 DIN931 8.8 A4C
111	0302 4574	1	ABRAZADERA COMP.	Complete circlip	Braçadeira	
112	0111 1488	1	TORN. CAB. HEX.	Hex. bolt	Parafuso	M 12X50 DIN 931
113	0110 7237	1	ARANDELA ELASTICA	Spring lockwasher	Arruela	B 12 DIN 127 A4C
114	0111 2858	1	TUERCA HEX.	Hex. nut	Porca	M12 DIN 934 8 A4C
115	0301 9748	2	ENGRASADOR	Lube fitting	Graxeira	



Pos. Item Pos.	Nº Pieza Part Nº Nº Peça	Cant. Qua. Qte.	DENOMINACION	DESCRIPTION	DENOMINAÇÃO	OBSERVACIONES REMARKS OBSERVAÇÕES
----------------------	--------------------------------	-----------------------	--------------	-------------	-------------	---

1	03027382	1	Capuchon	Grommet	Capuchon	
2	03027834	1	Volante de direccion completo	Complete Steering Wheel	Volante completo	
101	03027807	1	Volante de direccion	Steering Wheel	Volante	
102	04347326	1	Tapa de volante	Cap	Tampa	
	04004734	1	Dirección para Simple Tracción			
	04004651	1	Dirección para Doble Tracción			

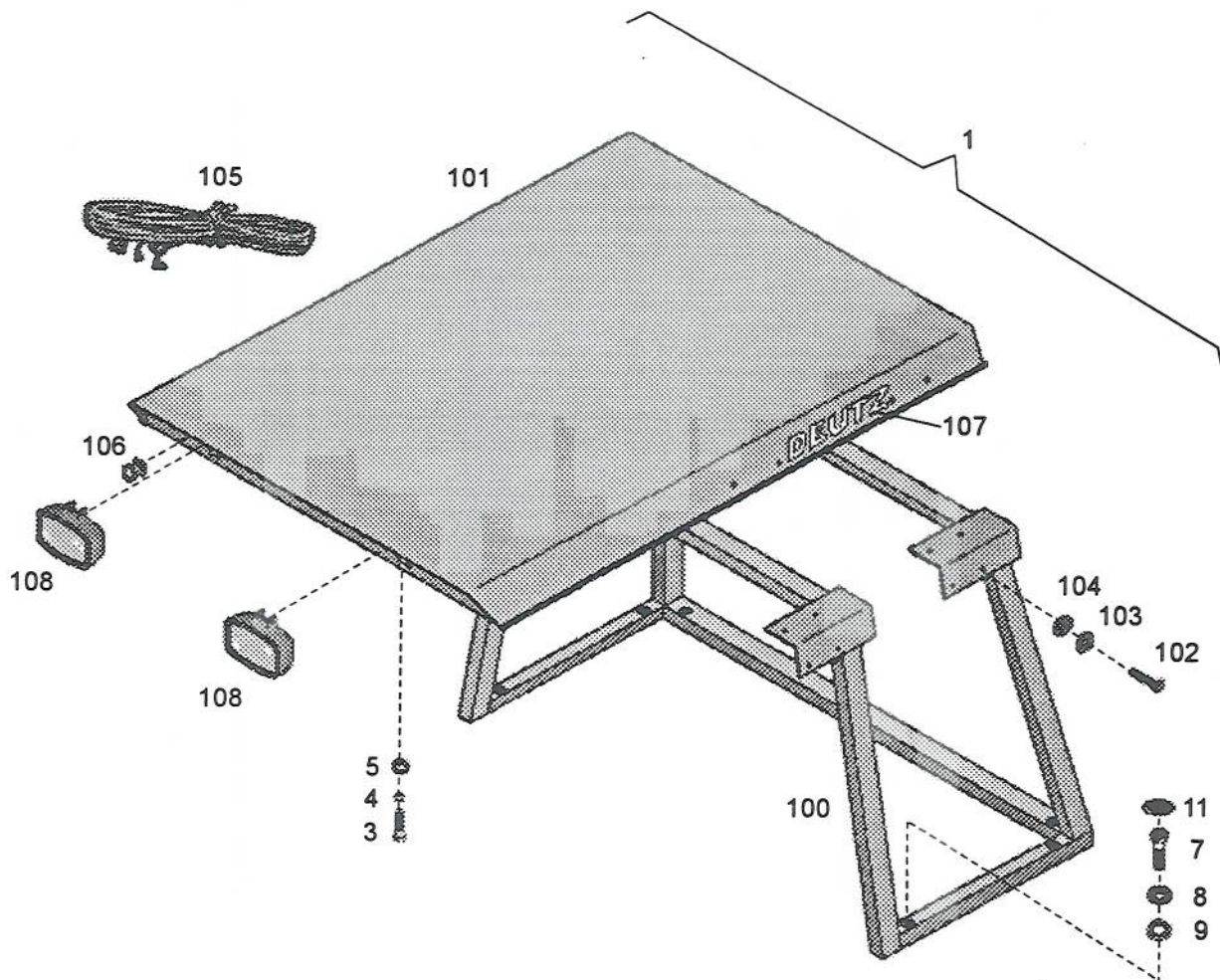


**TECHO PARASOL C/FIJACION**  
Sun-free with Fastener  
Teto Para-sol com Fixação

OPCIONAL

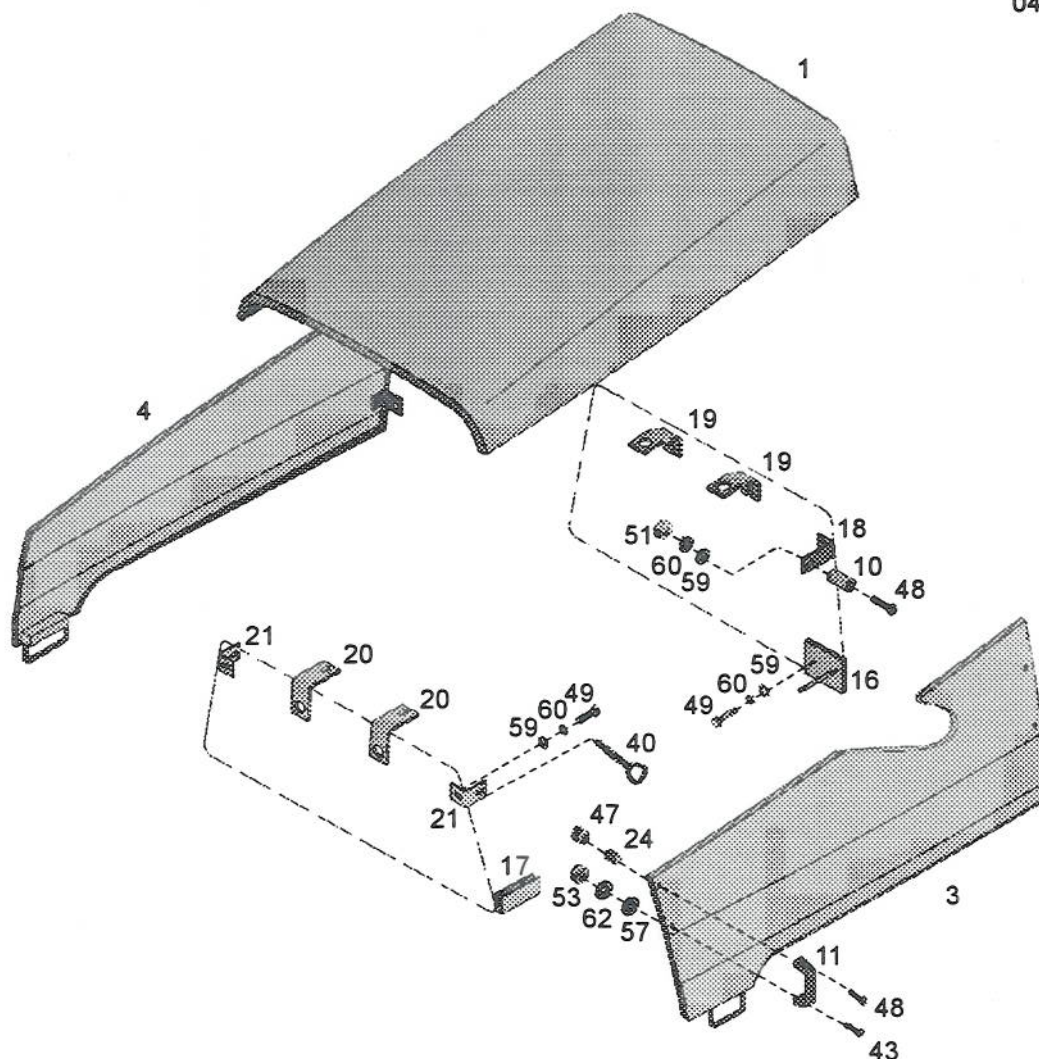
37 04016846

6

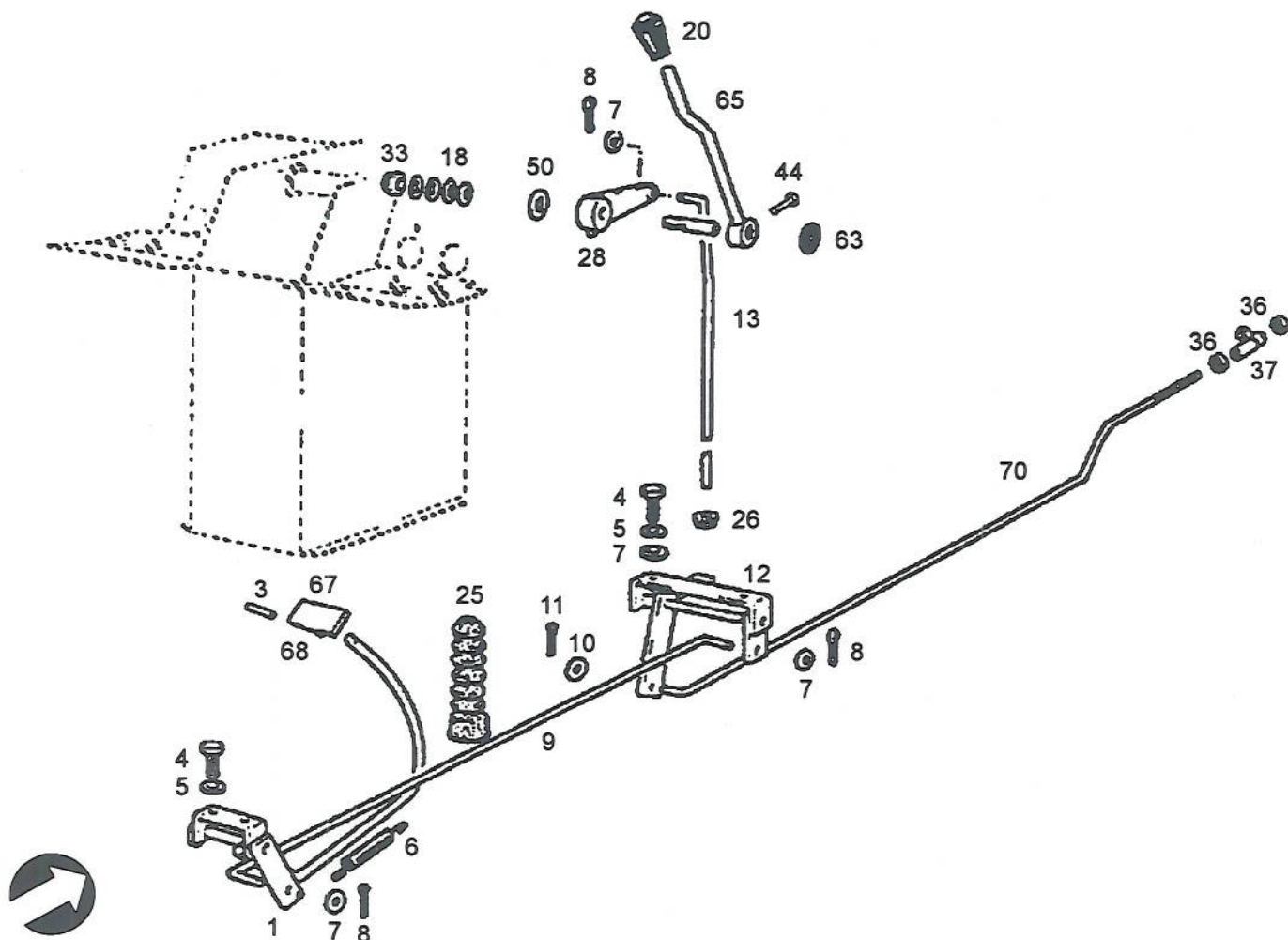


Pos. Item	Nº Pieza Part Nº	Cant. Qua.	DENOMINACION	DESCRIPTION	DENOMINAÇÃO	OBSERVACIONES REMARKS OBSERVAÇÕES
1	04016761	1	Parasol completo	Complete sun-free	Pára-sol completo	
3	01112418	4	Tornillo cabeza hexagonal	Hexagonal head screw	Parafuso cab. Hex.	M 10X25 DIN933 8.8 A4C
4	01131110	4	Arandela plana	Plain washer	Arruela plana	A 10,5 DIN9021 St A4C
5	01107235	4	Arandela elástica	Spring lock washer	Arruela de pressão	B 10 DIN127 A4C
7	01112543	6	Tornillo cabeza hexagonal	Hexagonal head screw	Parafuso cab. Hex.	M 12X40 DIN933 10.9 A4C
8	01107110	6	Arandela plana	Plain washer	Arruela plana	A 13 DIN125 St A4C
9	01107289	6	Arandela elástica	Spring lock washer	Arruela de pressão	B 12 DIN137 A4C
11	04010873	6	Tapón	Screw plug	Tampão	Ø 30
100	04016830	1	Estructura de caño	Pipe structure	Estructura de cano	
101	04016829	1	Techo completo	Complete roof	Teto completo	
102	03025022	16	Tornillo con cuello cuadrado	Square neck screw	Parafuso de colo cuadrado	M 16X25 DIN603 8.8 A4C
103	01107117	16	Arandela plana	Plain washer	Arruela plana	A 17 DIN125 St A4C
104	01107242	16	Arandela elástica	Spring lock washer	Arruela de pressão	B 16 DIN127 A4C
105	04017300	1	Instalación eléctrica ramal parasol	Dashboard elec. installation	Ins. eléc. du painel de inst.	
106	01160592	8	Boquilla de goma	Rubber grommet	Agulheta	F 6,5X21X1,5 H02928
107	04017294	3	Calcomanía de techo	Roof sticker	Decalcomania de teto	
108	04002036	4	Faro buscahuella c/ fijación	Pathfinder headlight with fix	Farol busca caminho c/ fix.	





Pos. Item	Nº Pieza Part Nº	Cant. Qua.	DENOMINACION	DESCRIPTION	DENOMINAÇÃO	OBSERVACIONES REMARKS OBSERVAÇÕES
Pos.	Nº Peça	Qte.				
1	04012436	1	Cubremotor	Engine hood	Revestimento do motor	
3	04012440	1	Lateral izquierdo	Left side	Lateral esquerdo	
4	04012439	1	Lateral derecho	Right side	Lateral direito	
10	04003413	4	Ojal de presión	Pressure eyelet	Liho de pressão	
11	04013901	4	Manija	Handle	Manilha	
16	04013784	2	Fijación inferior trasera	Rear lower mount	Fixação inferior traseira	
17	04013783	2	Fijación inferior delantera	Front lower mount	Fixação inferior dianteira	
18	04013785	2	Fijación superior trasera	Rear upper mount	Fixação superior traseira	
19	04013763	2	Soporte trasero	Rear support	Suporte traseiro	
20	04013762	2	Soporte delantero	Front support	Suporte dianteiro	
21	04013781	2	Fijación superior delantera	Front upper support	Fixação superior dianteira	
24	04014204	4	Espaciador	Separator	Espaçador	
40	04016308	2	Cadena	Chain	Corrente	
43	01110523	8	Tornillo cabeza cilindrica	Fillister head screw	Parafuso cab. cilindrica	M6X30 DIN912 10.9
47	04003412	4	Botón de presión	Pressure button	Botão de pressão	
48	01110577	15	Tornillo cabeza cilindrica	Fillister head screw	Parafuso cab. cilindrica	M8X25 DIN912 8.8 A4C
49	01112322	24	Tornillo cabeza hexagonal	Hexagonal head screw	Parafuso cab. hexagonal	M8X20 DIN933 8.8 A4C
41	01112824	8	Tuerca hexagonal	Hexagonal nut	Porca hexagonal	M 8 DIN934 8 A4C
53	01112813	7	Tuerca hexagonal	Hexagonal nut	Porca hexagonal	M 6 DIN934 8 A4C
57	01107095	13	Arandela plana	Plain washer	Arruela plana	A 6,4 DIN125 St. A4C
59	01126329	42	Arandela plana	Plain washer	Arruela plana	A 8,4 DIN9021 St. A4C
60	01107233	29	Arandela elástica	Spring lock washer	Arruela de pressão	B 8 DIN127 A4C
62	01100511	14	Arandela elástica	Spring lock washer	Arruela de pressão	B 6 DIN127 A4C



Pos. Item Pos.	Nº Pieza Part Nº Nº Peça	Cant. Qua. Qte.	DENOMINACION	DESCRIPTION	DENOMINAÇÃO	OBSERVACIONES REMARKS OBSERVAÇÕES
1	03026818	1	Pedal de acelerador	Accelerator pedal	Pedal do acelerador	
3	01115434	1	Pasador elastico	Dowel pin	Pin	5x20 DIN1481
4	01112322	4	Tornillo cab. hex.	Hex. bolt	Parafuso	M 8x20 DIN933 8.8 A4C
5	01107233	4	Arandela elastica	Spring lockwasher	Arruela de pressao	B8 DIN127 A4C
6	03006012	1	Resorte	Spring	Mola	
7	01107548	3	Arandela plana	Washer	Arruela	8,4 DIN433 St A4C
8	01122070	3	Pasador de aletas	Split pin	Contrapino	2x20 DIN94 St A4C
9	03026932	1	Varilla	Rod	Haste	
10	01107095	1	Arandela plana	Washer	Arruela	A 6,4 DIN125 St A4C
11	01106406	2	Pasador de aletas	Split pin	Contrapino	2x15 DIN94 St
12	03026928	1	Conjunto accionamiento	Drive unit	Conj. accionamento	
13	03027004	1	Varilla	Rod	Haste	
18	01116039	3	Resorte de plato	Spring plate	Mola	B 31,5 DIN2093
20	03021397	1	Empuñadura	Knob	Punho	
25	02388321	1	Fuelle	Bellows	Fuelle	
26	04307411	1	Boquilla	Grommet	Anel	
28	03072674	1	Brazo	Arm	Braço	
33	01113176	2	Tuerca hex.	Hex. nut	Porca	M 16x1,5 DIN936 5S A4C
36	01112824	2	Tuerca hex.	Hex. nut	Porca	M8 DIN934 8 A4C
37	02389243	1	Soporte articulado	Support	Suporte	
41	01107231	2	Arandela elastica	Spring lockwasher	Arruela de pressao	B 6 DIN127 A4C
42	01112813	2	Tuerca hex.	Hex. nut	Porca	M6 DIN934 8 A4C
44	04004065	1	Tornillo cab. hex.	Hex. bolt	Parafuso	
50	04005796	1	Arandela de friccion	Friction disk	Arruela de fricção	
63	04013601	1	Tapa palanca acelerador	Cover	Tampa avalanca	
65	04015279	1	Palanca acelerador	Lever	Alavanca	
67	04015464	1	Suela pedal acelerador	Shoe	Sola	
68	04010896	1	Suela de goma	Shoe	Sola de goma	
70	04016470	1	Varilla acelerador	Rod	Haste	

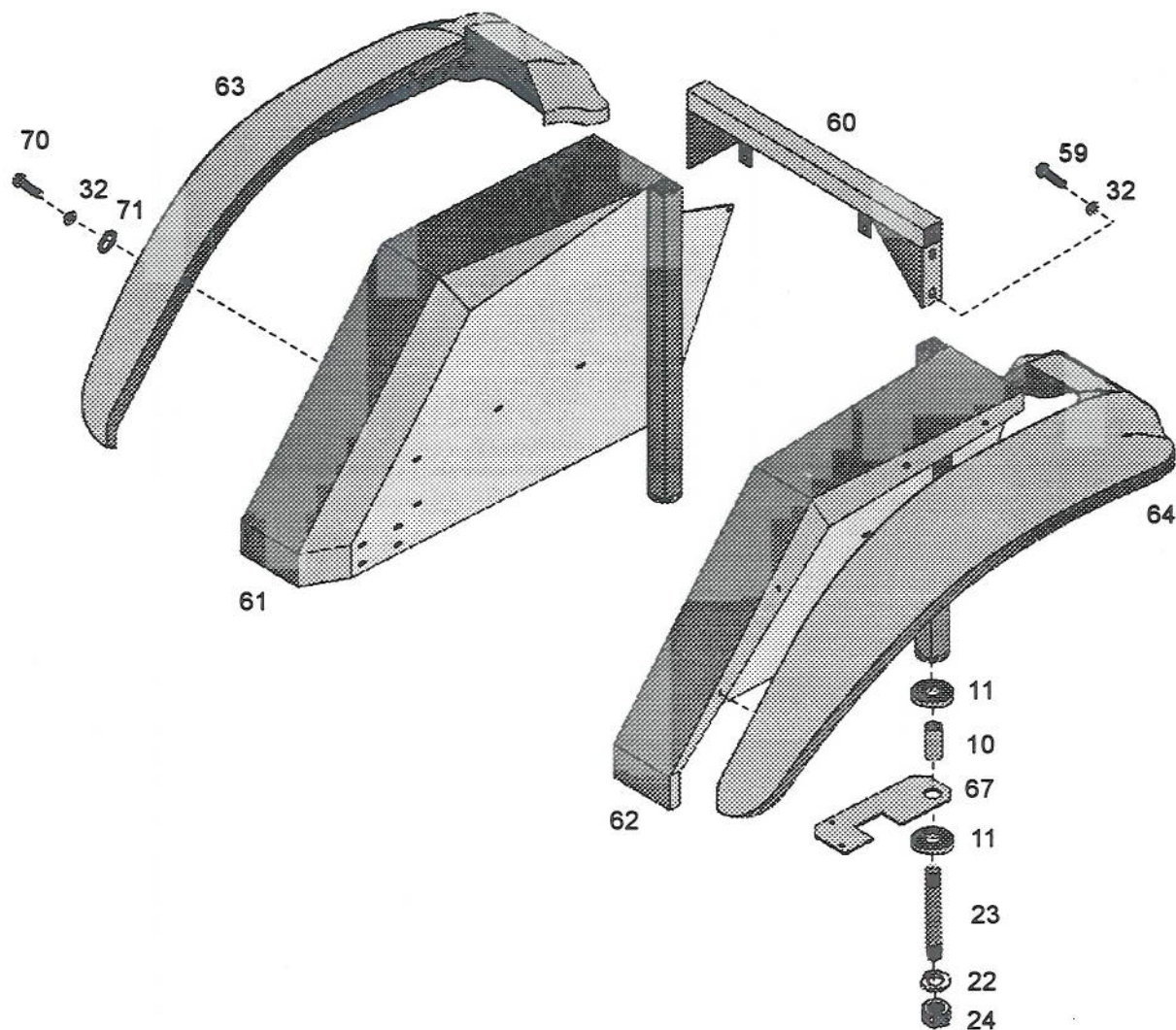


**GUARDABARROS TRASEROS CON FIJACION**

Rear Mudguard with Fastener

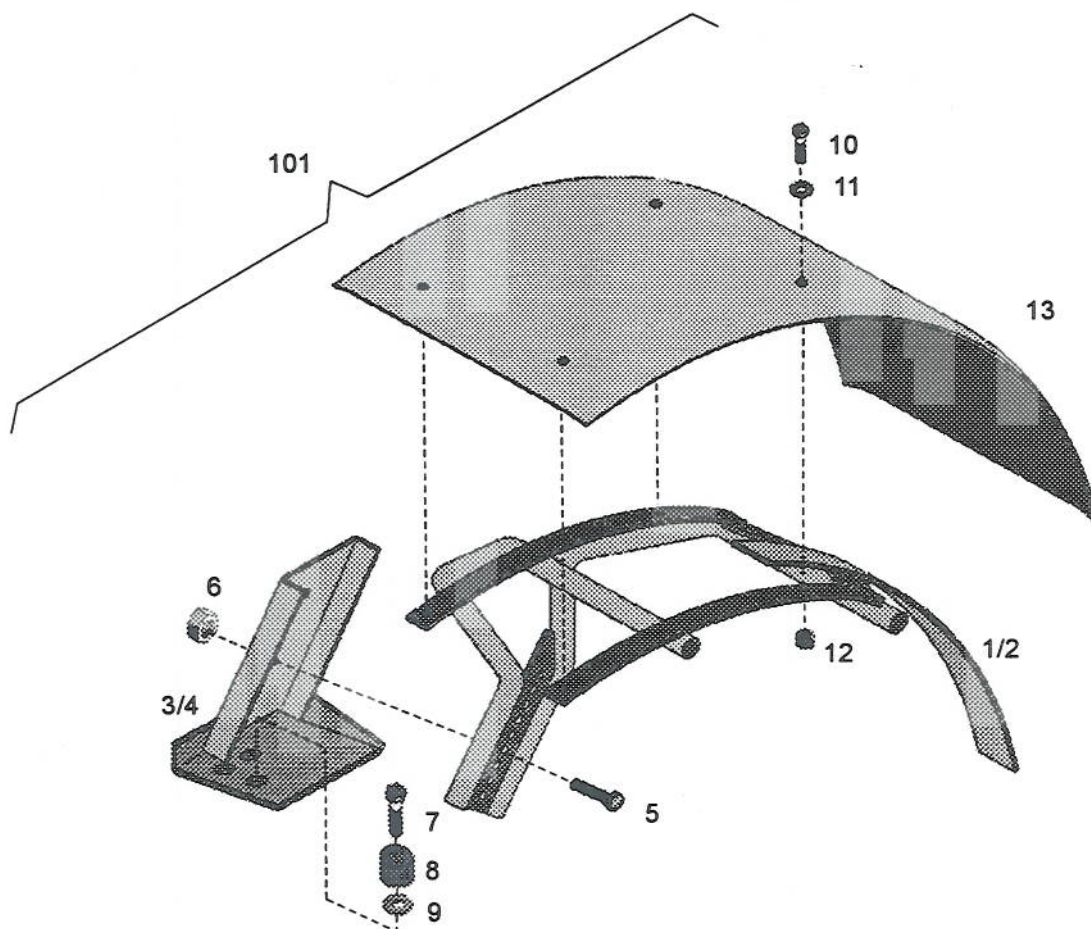
Guarda-lama Traseiro com Fixação

51 04012995

**6**

Pos. Ítem	Nº Pieza Part Nº	Cant. Qua.	DENOMINACION	DESCRIPTION	DENOMINAÇÃO	OBSERVACIONES REMARKS OBSERVAÇÕES
Pos.	Nº Peça	Qte.				
10	03027009	2	Distanciador	Separator	Distanciador	
11	03025297	4	Silent-Block	Silent-Block	Silent-Block	
22	01107233	4	Arandela elástica	Spring lock washer	Arruela de pressão	B 8 DIN127 A4C
23	01113673	2	Esparrago	Stud	Estojo	M16X90 DIN939 8.8 A4C
24	01112886	2	Tuerca hexagonal	Hexagonal nut	Porca hexagonal	M16 DIN934 8 A4C
32	01107242	14	Arandela elástica	Spring lock washer	Arruela de pressão	B 16 DIN127 A4C
34	01111930	2	Tornillo cabeza hexagonal	Hexagonal head screw	Parafuso cab. hexagonal	M16X100 DIN931 8.8 A4C
39	03006601	2	Tapón	Screw plug	Tampão	M12 (ACPLIND 324)
59	01112670	4	Tornillo cabeza hexagonal	Hexagonal head screw	Parafuso cab. hexagonal	
60	04012601	1	Travesaño de guardabarro	Mudguard cross member	Travessão de guarda-lama	
61	04012766	1	Guardabarro completo derecho	Complete right mudguard	Paralama direito completo	
62	04012767	1	Guardabarro completo izquierdo	Complete left mudguard	Paralama esquerdo completo	
63	04012450	1	Faldon derecho	Fendert right flap	Paralama-aleta derecha	
64	04012451	1	Faldon izquierdo	Fendert left flap	Paralama-aleta esquerda	
67	04012860	2	Soporte de guardabarro	Mudguard holder	Suporte de páralama	AX 5.125/145
70	01123740	8	Tornillo cabeza hexagonal	Hexagonal head screw	Parafuso cab. hexagonal	M16X80 DIN 931 8.8 A4C
71	04015242	8	Distanciador	Separator	Distanciador	

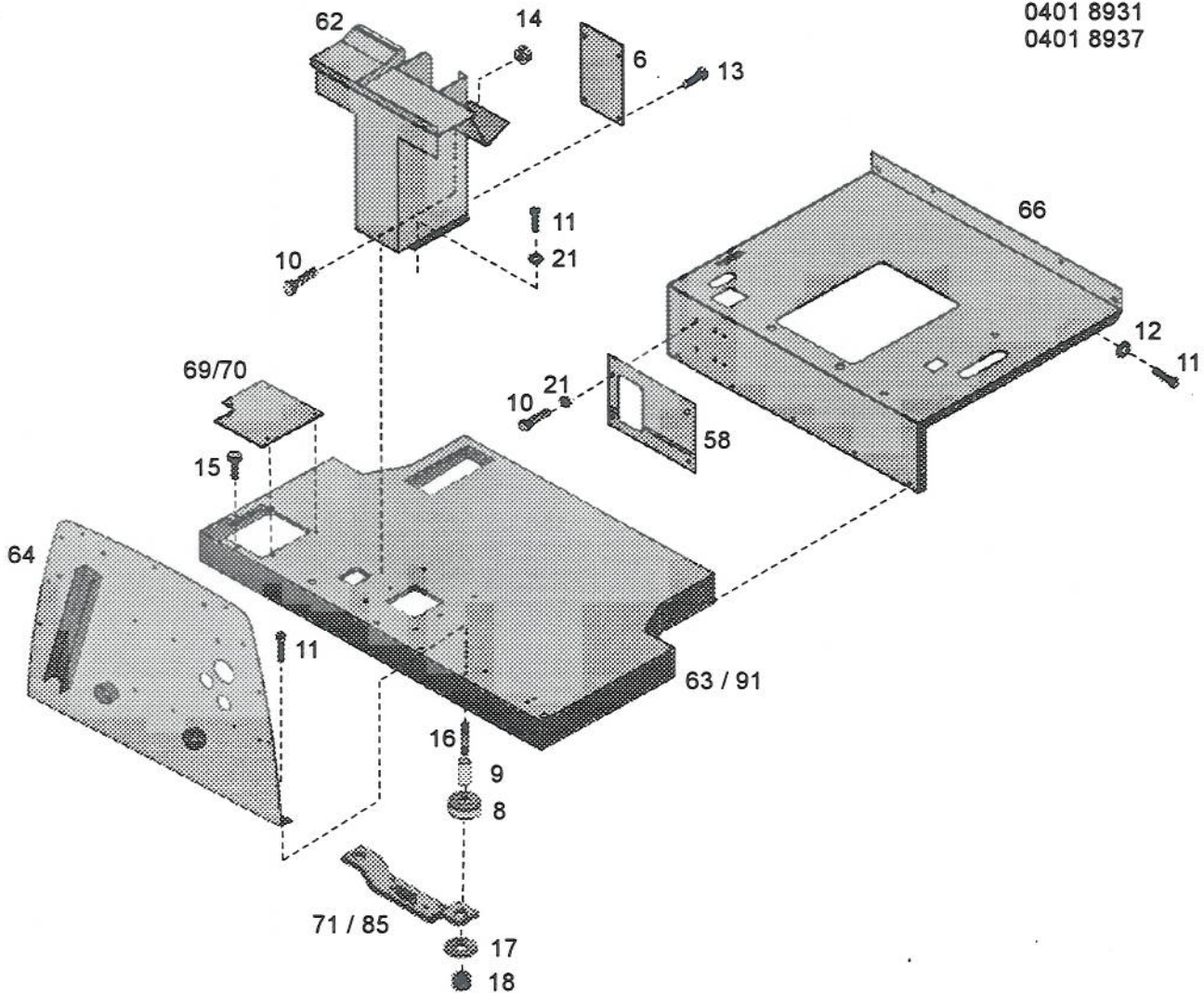




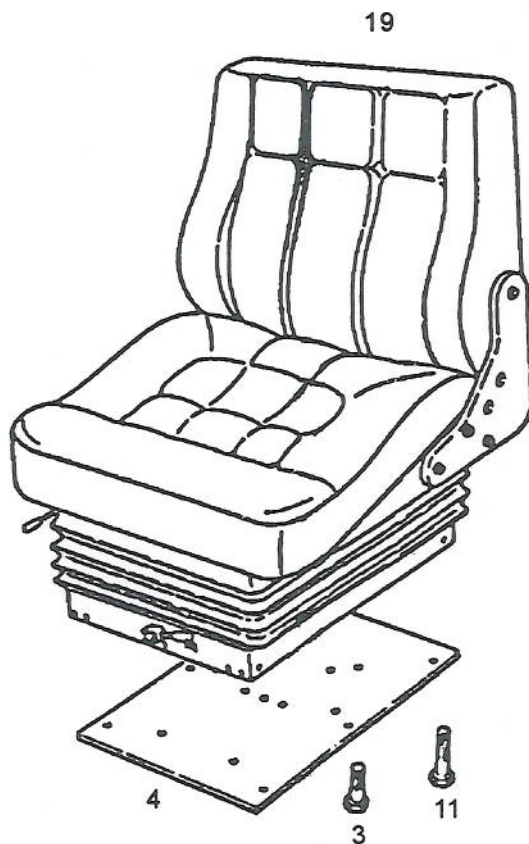
Pos. Item	Nº Pieza Part Nº	Cant. Qua.	DENOMINACION	DESCRIPTION	DENOMINAÇÃO	OBSERVACIONES REMARKS OBSERVAÇÕES
1	036 258 S1	1	Soporte superior izquierdo	Left upper support	Suporte superior esquerdo	
2	036 259 S1	1	Soporte superior derecho	Right upper support	Suporte superior direito	
3	036 247 S2	1	Soporte inferior izquierdo	Left bottom support	Suporte superior esquerdo	
4	036 248 S2	1	Soporte inferior derecho	Right bottom support	Suporte superior direito	
5	339 208 X1	4	Tornillo cabeza hexagonal	Hexagonal head screw	Parafuso cabeza hexagonal. M12X45	
6	339 054 X1	4	Tuerca hexagonal	Hexagonal nut	Porca hexagonal M12	
7	1442 899 X1	6	Tornillo cabeza hexagonal	Hexagonal head screw	Parafuso cabeza hexagonal. M12X65	
8	037 201 P1	6	Buje	Bushing	Bucha	
9	036 269 P1	6	Anillo	Ring	Anel	
10	353 810 X1	12	Tornillo	Screw	Parafuso	
11	339 534 X1	12	Arandela	Washer	Atucla	
12	353 431 X1	12	Tuerca hexagonal	Hexagonal nut	Porca hexagonal	
13	3305 981 M2	2	Guardabarro	Mud guard	Guardalama	
101	T02 33002	2	Guardabarro completo	Complete mud guard	Guardalama completo	71674



0401 5130  
0401 8931  
0401 8937

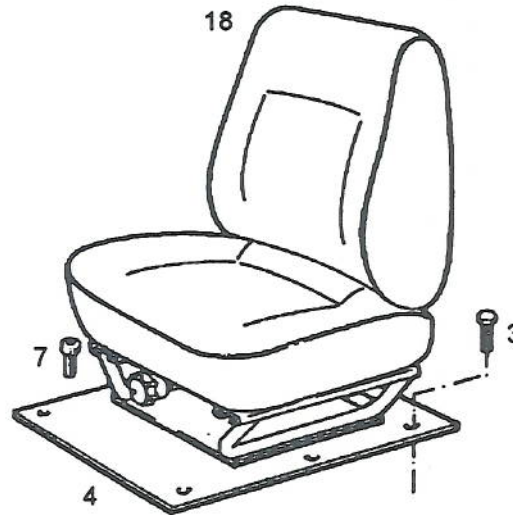


Pos. Item Pos.	Nº Pieza Part Nº Nº Peça	Cant. Qua. Qte.	DENOMINACION	DESCRIPTION	DENOMINAÇÃO	OBSERVACIONES REMARKS OBSERVAÇÕES
6	03026873	1	Tapa delantera	Front cover	Tampa dianteira	
8	04342225	2	Taco de goma	Rubber pad	Taco de borracha	
9	03028601	2	Distanciador	Separator	Distanciador	
10	01112350	4	Tornillo cabeza hexagonal	Hexagonal head screw	Parafuso cab. hexagonal	M 8X35 DIN933 8.8 A4C
11	01112322	33	Tornillo cabeza hexagonal	Hexagonal head screw	Parafuso cab. hexagonal	M 8X20 DIN933 8.8 A4C
12	01107101	20	Arandela plana	Plain washer	Arruela plana	A 8,4 DIN125 St A4C
13	01112240	4	Tornillo cabeza hexagonal	Hexagonal head screw	Parafuso cab. hexagonal	M 6X12 DIN933 8.8 A4C
14	01112824	12	Tuerca hexagonal	Hexagonal nut	Porca hexagonal	M8 DIN934 8 A4C
15	01167308	4	Tapón	Screw plug	Tampão	A 7,2X5,2X9 H2873
16	01138478	2	Esparrago	Stud	Estojo	M16X110 DIN938 8.8 A4C
17	03026872	2	Disco	Disc	Disco	
18	01112886	2	Tuerca hexagonal	Hexagonal nut	Porca hexagonal	M16 DIN934 8 A4C
20	01107237	2	Arandela elástica	Spring lock washer	Arruela de pressão	B 12 DIN127 A4C
21	01107233	9	Arandela elástica	Spring lock washer	Arruela de pressão	B 8 DIN127 A4C
23	01105515	4	Tornillo cabeza cilíndrica	Fillister head screw	Parafuso cab. cilíndrica	AM 4X15 DIN84 4.8 A4C
28	01107242	6	Arandela elástica	Spring lock washer	Arruela de pressão	B 16 DIN 127 A4C
58	04005457	1	Chapa de sujeción	Mounting plate	Placa de fixação	
62	04012783	1	Soporte de pedales	Pedal support	Suporte dos pedales	AX 5.110/5.125/5.145
63	04012781	1	Piso delantero	Front floor	Piso dianteiro	
64	04012770	1	Chapa frontal	front plate	Placa frontal	
66	04012779	1	Piso Trasero	Rear floor	Piso traseiro	
69	04014704	1	Tapa de piso delantero	Front floor cover	Tampa de piso dianteiro	
70	04014705	1	Tapa de piso delantero	Front floor cover w/cabin	Tampa de piso dianteiro	c/cabina
71	04014092	1	Soporte de piso	Floor support	Suporte de piso	
85	04016463	1	Soporte de piso	Floor support	Suporte de piso	c/Ultra. c/cabina
91	04018925	1	Piso delantero	Front floor	Piso dianteiro	c/Ultra. c/cabina

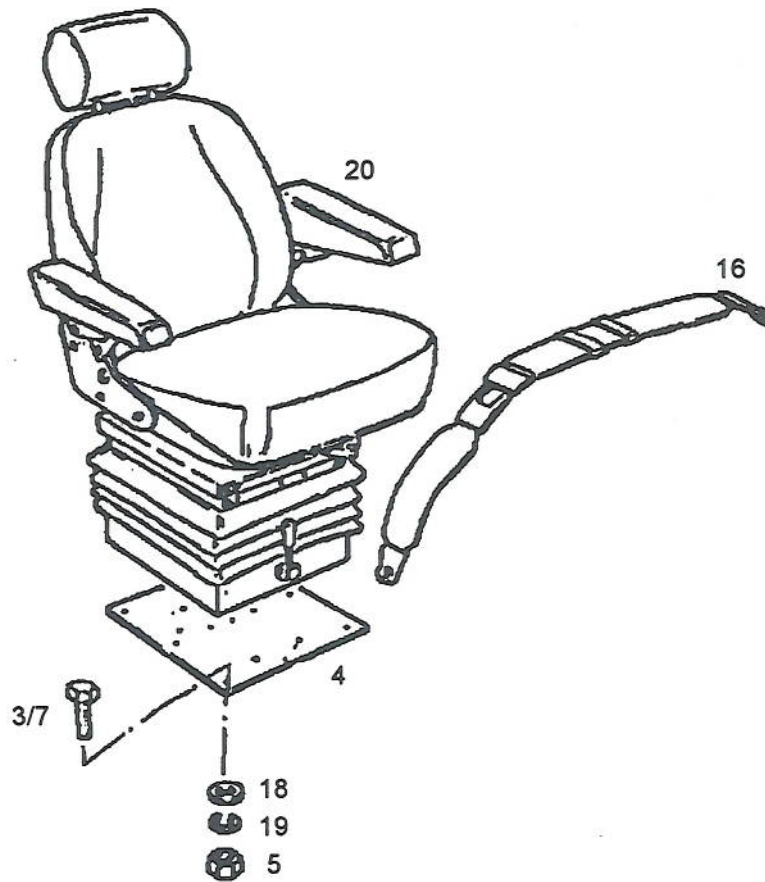


Pos. Item Pos.	Nº Pieza Part Nº Nº Peça	Cant. Qua. Qte.	DENOMINACION	DESCRIPTION	DENOMINAÇÃO	OBSERVACIONES REMARKS OBSERVAÇÕES
3	01112407	6	Tornillo cab. hex.	Hex. bolt	Parafuso	M 10x20 DIN933 8.8 A4C
4	03026615	1	Placa base	Plate	Placa	
11	01112333	4	Tornillo cab. hex.	Hex. bolt	Parafuso	M 8x25 DIN933 8.8 A4C
19	04009659	1	Asiento de conductor	Driver's seat	Assento	

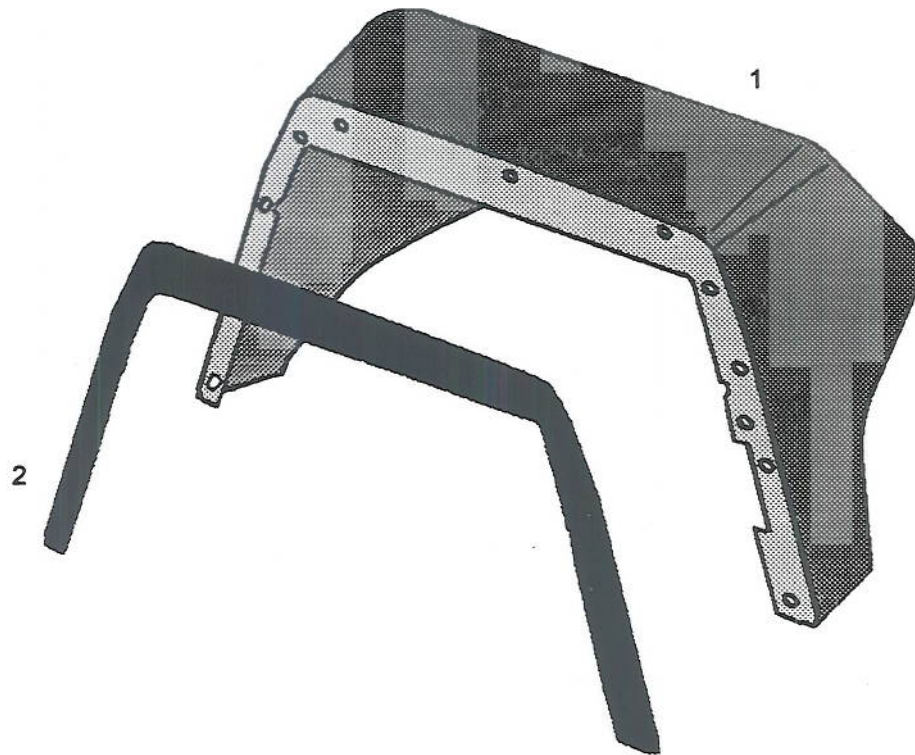




Pos. Item Pos.	N° Pieza Part N° N° Peça	Cant. Qua. Qte.	DENOMINACION	DESCRIPTION	DENOMINAÇÃO	OBSERVACIONES REMARKS OBSERVAÇÕES
3	01112407	6	Tornillo cab. hex.	Hex. bolt	Parafuso	M 10x20 DIN933 8.8 A4C
4	03026615	1	Placa base	Plate	Placa	
7	01103786	4	Tornillo cab. cil	Cylindrical screw	Parafuso	M 10x20 DIN912 8.8 A4C
18	04009657	1	Asiento de conductor	Driver's seat	Assento	



Pos. Item	N° Pieza Part N°	Cant. Qua.	DENOMINACION	DESCRIPTION	DENOMINAÇÃO	OBSERVACIONES REMARKS OBSERVAÇÕES
3	01112407	6	Tornillo cab. hex.	Hex. bolt	Parafuso	M 10x20 DIN933 8.8 A4C
4	03026615	1	Placa base	Plate	Placa	
5	01102659	2	Tuerca hex.	Hex. nut	Porca	M10 DIN934 8 A4C
7	01103786	4	Tornillo cab. cil.	Cylindrical screw	Parafuso	M 10x20 DIN912 8.8 A4C
16	04005259	1	Cinturon de seguridad	Safety belt		
18	01107105	10	Arandela plana	Washer	Arruela	A 10,5 DIN125 St A4C
19	01107235	10	Arandela elastica	Spring lockwasher	Arruela de pressao	B10 DIN127 A4C
20	04009660	1	Asiento de conductor	Driver's seat	Assento	DS85 460 c/apoyabrazos y cab.



Pos. Item	Nº Pieza Part Nº	Cant. Qua.	DENOMINACION	DESCRIPTION	DENOMINAÇÃO	OBSERVACIONES REMARKS OBSERVAÇÕES
1	04012445	1	Revestimiento tablero	Dashboard lap	Revest. painel de instrumentos	
2	04015744	1	Burlete	Stripping	Junta isolante	



**REVESTIMIENTO - PARTE DELANTERA**

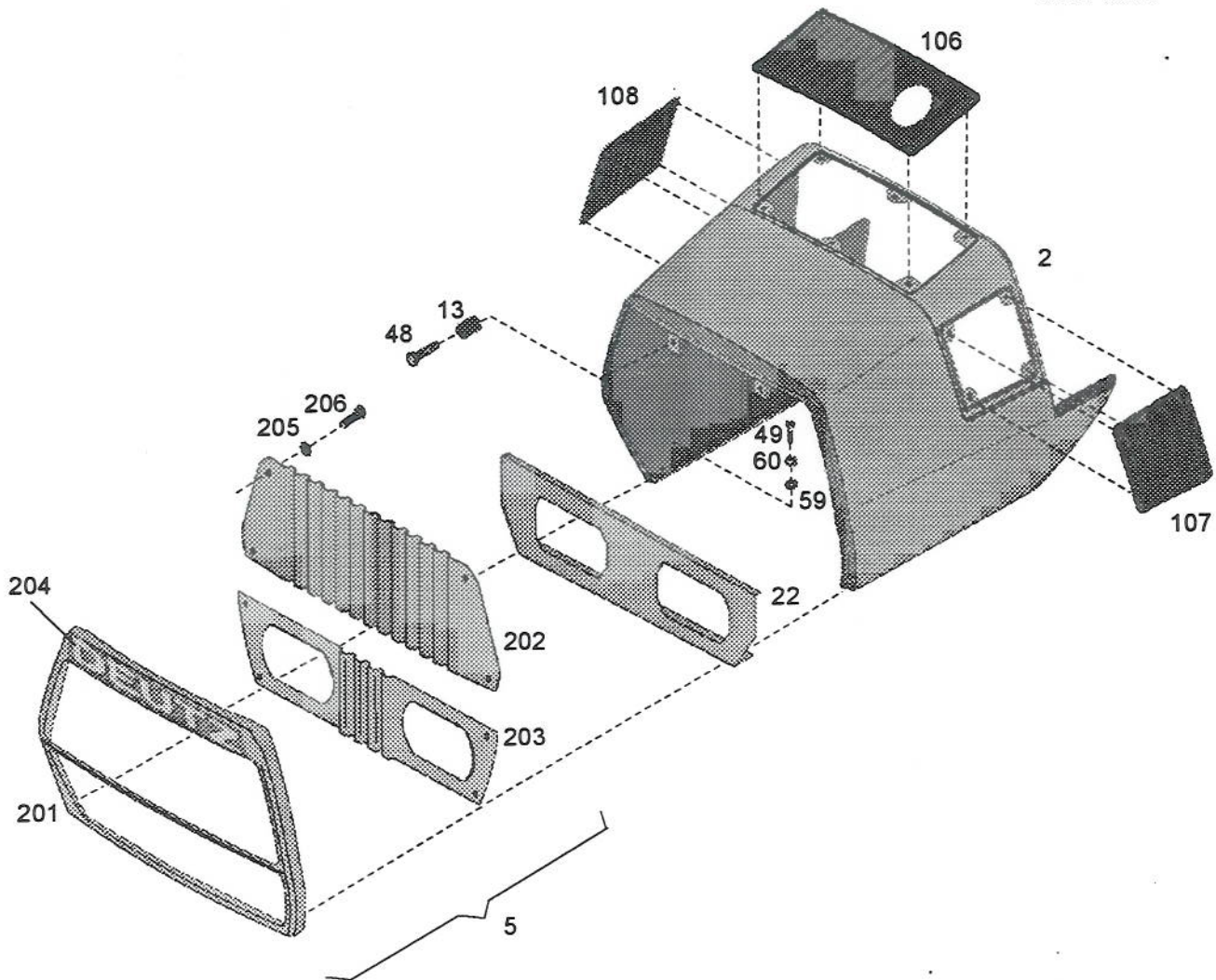
Covering - Front Lap

Revestimento - Parte Dianteira

55 04014145-2

**6**

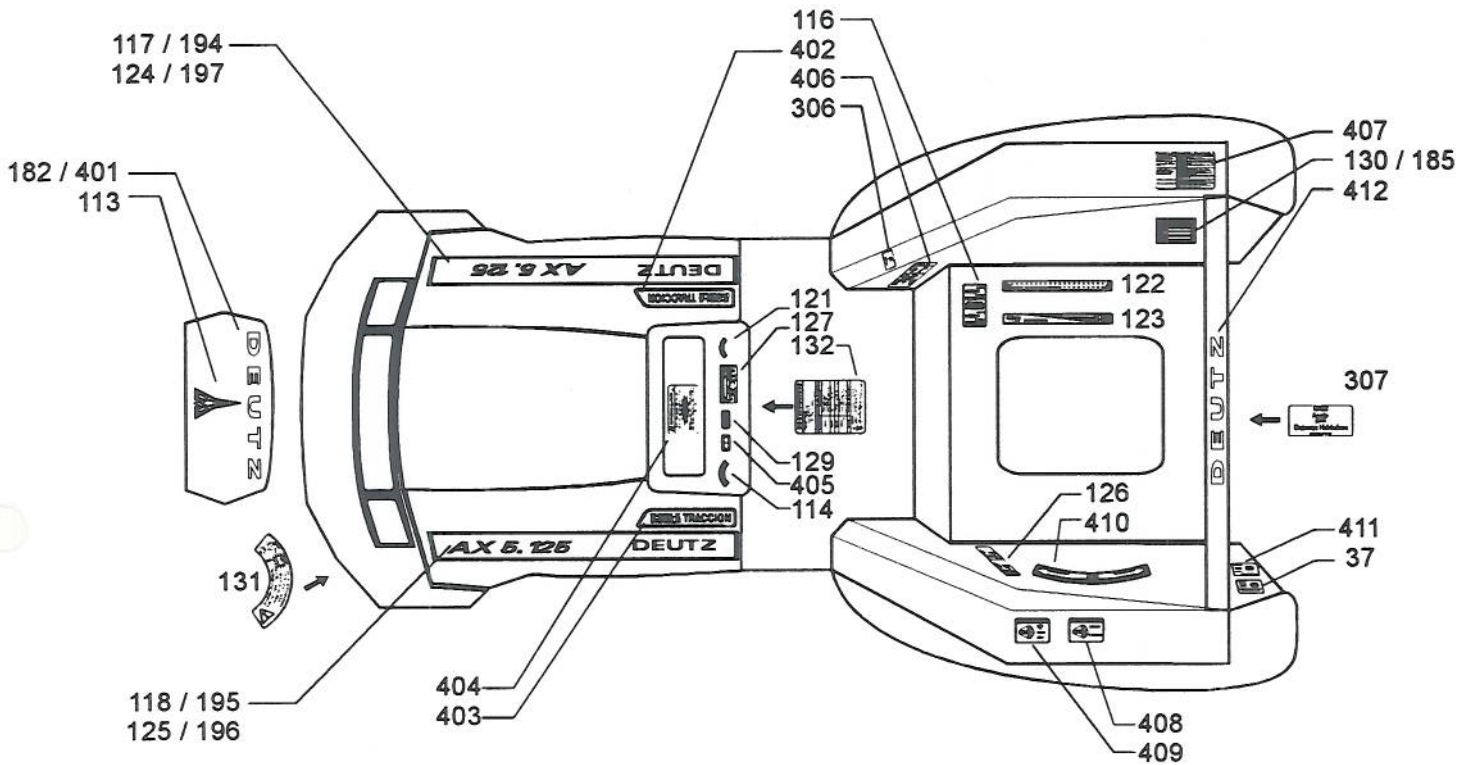
0401 3878



Pos.	Nº Pieza	Cant.	DENOMINACION	DESCRIPTION	DENOMINAÇÃO	OBSERVACIONES
Item	Part Nº	Qua.				REMARKS
Pos.	Nº Peça	Qte.				OBSERVAÇÕES
2	04012707	1	Parte del. completa	Complete front lap	Parte dianteira completa	
5	04017223	1	Frente completa	Complete front set	Frente completo	
13	04003413	2	Ojal de presión	Grommet	Ilho de pressão	
22	04013494	1	Soporte de faros	Headlight support	Suporte de faroles	
48	01110577	15	Tornillo cabeza cilindrica	Fillister head screw	Parafuso cab. cilíndrica	M 8X25 DIN912 8.8 A4C
49	01102322	24	Tornillo cabeza hexagonal	Hexagonal head screw	Parafuso cab. hex.	M 8X20 DIN933 8.8 A4C
59	01126329	42	Arandela plana	Plain washer	Arruela plana	A 8,4 DIN9021 St. A4C
60	01107233	29	Arandela elástica	Spring lock washer	Arruela de pressão	B 8 DIN127 A4C
106	04014362	1	Rejilla superior	Upper grid	Grelha superior	
107	04015297	1	Rejilla lateral izquierda	Left side grid	Grelha lateral esquerda	
108	04015296	1	Rejilla lateral derecha	Right side grid	Grelhalateral direita	
201	04012449	1	Frente	Front	Frente	
202	04013975	1	Rejilla frente superior	Upper front grid	Grelha frontal superior	
203	04014364	1	Rejilla frente inferior	Bottom front grid	Grelha frontal inferior	
204	04014168	1	Insignia Deutz	Deutz emblem	Insignia Deutz	
205	01119807	13	Arandela plana	Plain washer	Arruela plana	
206	01105653	13	Tornillo	Screw	Parafuso	

04014146

PIEZA DE UNIDA



Pos. Item	Nº Pieza Part Nº	Cant. Qua.	DENOMINACION	DESCRIPTION	DENOMINAÇÃO	OBSERVACIONES REMARKS OBSERVAÇÕES
Pos.	Nº Peça	Qte.				
37	04001264	1	Calcomania	Decal	Decalcomania	Sensibilidad transmisor
113	04014168	1	Insignia Deutz-Fahr	Sign	Placa	
114	04010867	1	Calcomania	Decal	Decalcomania	Selectora de luces
115	04013727	1	Calcomania	Decal	Decalcomania	Acc. Embr.doble
116	04014266	1	Calcomania	Decal	Decalcomania	Control remoto
117	04012333	1	Guarda Identificatoria Der.	Decal	Decalcomania	AX 5.125
118	04012334	1	Guarda Identificatoria Izq.	Decal	Decalcomania	AX 5.125
119	04014282	1	Calcomania	Decal	Decalcomania	izq. Parte delantera
120	04014281	1	Calcomania	Decal	Decalcomania	der. Parte delantera
121	04010866	1	Calcomania	Decal	Decalcomania	Contacto y arranque
122	04014264	1	Calcomania	Decal	Decalcomania	Levante hidraulico
123	04014265	1	Calcomania	Decal	Decalcomania	Selectior hidraulico
124	04012335	1	Guarda Identificatoria Der.	Decal	Decalcomania	AX 5.145
125	04012336	1	Guarda Identificatoria Izq.	Decal	Decalcomania	AX 5.145
126	04011303	1	Calcomania	Decal	Decalcomania	Acc. eje delantero
127	04013196	1	Calcomania	Decal	Decalcomania	Escalonamiento veloc.
128	04014141	1	Calcomania	Decal	Decalcomania	Caja de fusibles
129	04013185	1	Calcomania	Decal	Decalcomania	Lubricacion forzada
130	04016174	1	Placa Identificatoria	Plate	Placa	
131	04014563	1	Calcomania	Decal	Decalcomania	Filtro de aire
132	04014560	1	Calcomania	Decal	Decalcomania	Mantenimiento
182	04017360	1	Calcomania Reflectiva DEUTZ ALLIS	Decal	Decalcomania	DEUTZ ALLIS
185	04018477	1	Placa Identificatoria DEUTZ ALLIS	Plate	Placa	DEUTZ ALLIS
194	04017272	1	Guarda Identificatoria Der. DEUTZ ALLIS	Decal	Decalcomania	DEUTZ ALLIS 5.125
195	04017273	1	Guarda Identificatoria Izq. DEUTZ ALLIS	Decal	Decalcomania	DEUTZ ALLIS 5.125
196	04017275	1	Guarda Identificatoria Izq. DEUTZ ALLIS	Decal	Decalcomania	DEUTZ ALLIS 5.145
197	04017274	1	Guarda Identificatoria Der. DEUTZ ALLIS	Decal	Decalcomania	DEUTZ ALLIS 5.145
306	04011321	1	Calcomania	Decal	Decalcomania	Aceite transmision
401	04016168	1	Calcomania Frontal	Decal	Decalcomania	
402	04017156	1	Calcomania	Decal	Decalcomania	Doble Traccion Der.
403	04017157	1	Calcomania	Decal	Decalcomania	Doble Traccion Izq.
404	04003023	1	Calcomania	Decal	Decalcomania	Garantia y servicio
405	04010869	1	Calcomania	Decal	Decalcomania	Giro
406	04016191	1	Calcomania	Decal	Decalcomania	Traba diferencial
407	04016298	1	Calcomania	Decal	Decalcomania	Prestacion
408	04016120	1	Calcomania	Decal	Decalcomania	P.T.O.
409	04016121	1	Calcomania	Decal	Decalcomania	Ultralenta
410	04017057	1	Calcomania	Decal	Decalcomania	Embrague Manual
411	04016211	1	Calcomania	Decal	Decalcomania	Traba de transporte
412	04016262	1	Calcomania	Decal	Decalcomania	Refleclva

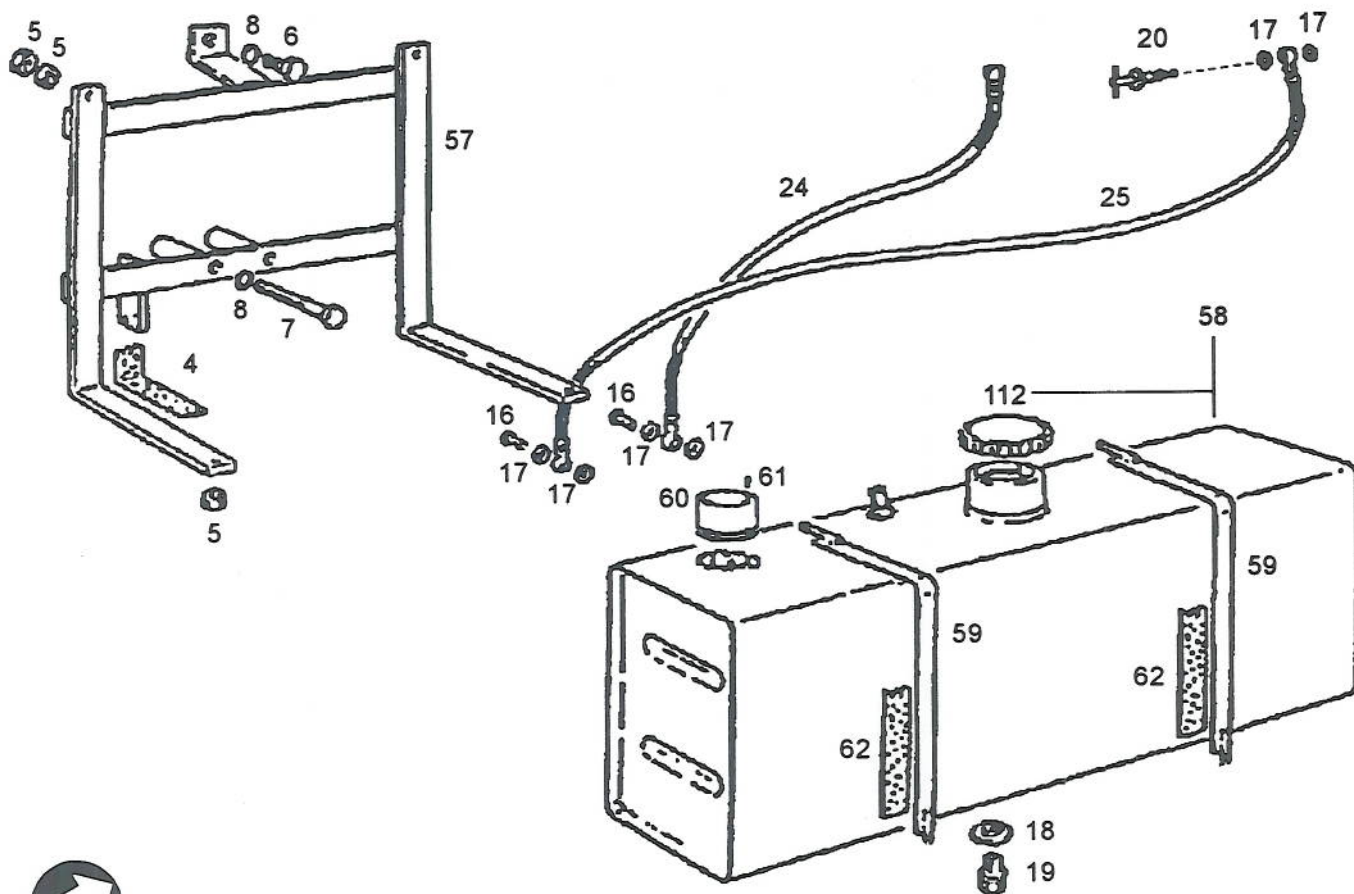




TANQUE DE COMBUSTIBLE  
Fuel Tank  
Tanque de combustivel

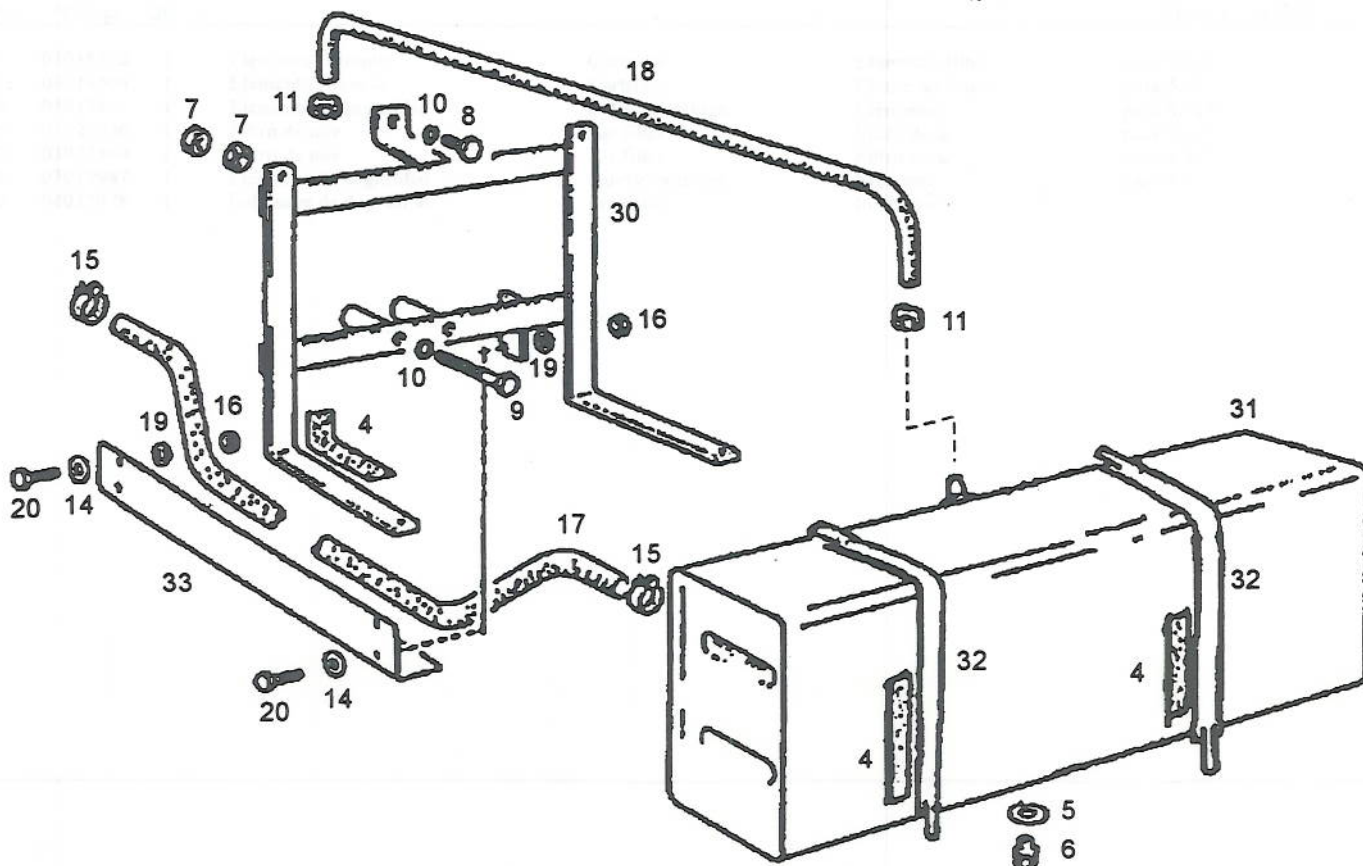
42 04013067

7

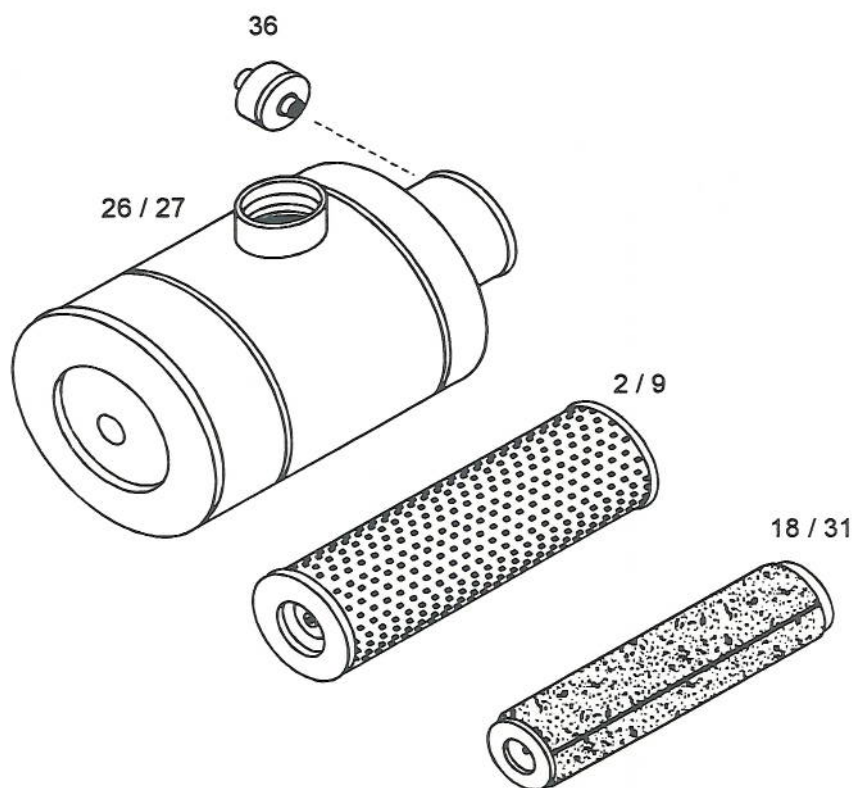


Pos. Item	Nº Pieza Part Nº	Cant. Qua. Qte.	DENOMINACION	DESCRIPTION	DENOMINAÇÃO	OBSERVACIONES REMARKS OBSERVAÇÕES
4	03021248	2	Banda de goma	Rubber belt	Cinta	
5	01102659	8	Tuerca hex.	Hex. nut	Porca	M10 DIN934 8 A4C
6	01112723	1	Tornillo cab. hex.	Hex. bolt	Parafuso	M 20x40 DIN933 8.8 A4C
7	01112076	2	Tornillo cab. hex.	Hex. bolt	Parafuso	M 20x150 DIN931 8.8 A4C
8	01107245	3	Arandela elastica	Spring lockwasher	Arruela de pressão	B10 DIN127 A4C
16	01119246	2	Racor	Banjo bolt	Parafuso oco	A8 DIN 7623 A4C
17	01118688	6	Junta anular	Washer	Anel de vedação	A 14x18 DIN7603 Cu
18	01118713	1	Junta anular	Washer	Anel de vedação	A 18x22 DIN7603 Cu
19	01118971	1	Tapon roscado	Threaded plug	Tampão rosqueado	AM 18x1,5 DIN7604 5.8 A4C
20	04302546	1	Tornillo racor, grifo	Faucet	Parafuso	
24	03021889	1	Manguera	Hose	Mangueira	
25	01266171	1	Manguera	Hose	Mangueira	
57	04012597	1	Soporte tanque	Suport	Suporte	
58	04012592	1	Tanque	Tank	Tanque	
59	04012599	2	Zuncho	Hoop	Cinta	
60	04007592	1	Tapa protec. flotante	Cap	Tampa	
61	01105584	1	Tornillo cab. cil.	Hex. bolt	Parafuso	AM 4x45 DIN84 4.8 A4C
62	04013786	2	Perfil de goma	Stripping	Junta isolante	
112	04008593	1	Tapa de tanque	Cap	Tampa	

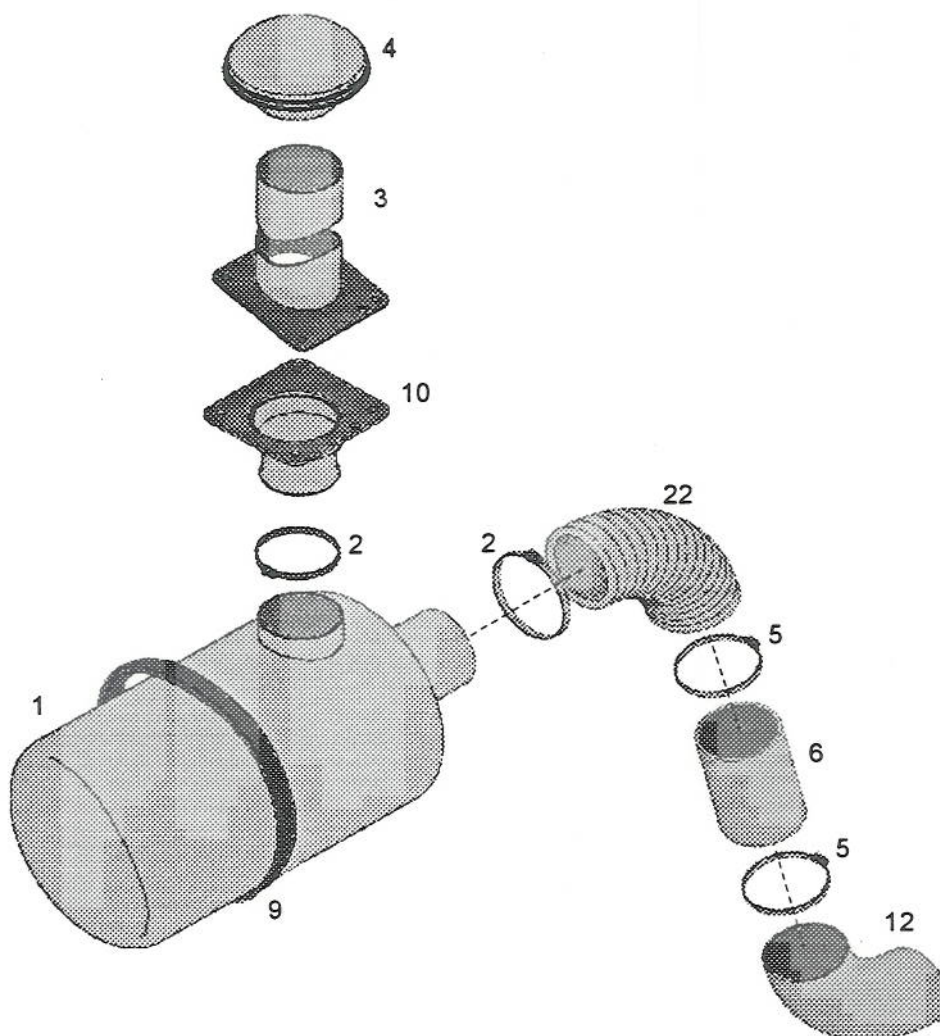




Pos. Item	Nº Pieza Part Nº	Cant. Qua.	DENOMINACION	DESCRIPTION	DENOMINAÇÃO	OBSERVACIONES REMARKS OBSERVAÇÕES
Pos.	Nº Peça	Qte.				
4	03021248	2	Banda de goma	Rubber belt	Cinta	
5	01118713	1	Junta anular	Washer	Anel de vedação	A 18x22 DIN7603 Cu
6	01118971	1	Tapon roscado	Screw plug	Tampão rosqueado	AM 18x1,5 DIN7604 5.8 A4C
7	01102659	8	Tuerca hex.	Hex. nut	Porca	M10 DIN934 8 A4C
8	01112723	1	Tornillo cab. hex.	Hex. bolt	Parafuso	M 20x40 DIN933 8.8 A4C
9	01112076	2	Tornillo cab. hex.	Hex. bolt	Parafuso	M 20x150 DIN931 8.8 A4C
10	01107245	3	Arandela elastica	Spring lockwasher	Arruela de pressão	B20 DIN127 A4C
11	03022233	2	Abrazadera	Clip	Braçadeira	SA 14-20 DIN3017
13	01107124	6	Arandela plana	Washer	Arruela	A 21 DIN125 St A4C
14	01107101	8	Arandela plana	Washer	Arruela	A 8,5 DIN125 St A4C
15	03013951	2	Abrazadera	Clip	Braçadeira	
16	01112824	4	Tuerca hex.	Hex. nut	Porca	M 8 DIN934 8 A4C
17	03027044	1	Manguera	Hose	Mangueira	28x35x650 DIN20021
18	03027043	1	Manguera de ventilacion	Hose	Mangueira	12x18x900 H00651
19	01107233	4	Arandela elastica	Spring lockwasher	Arruela de pressão	B8 DIN127 A4C
20	01112307	4	Tornillo cab. hex.	Hex. bolt	Parafuso	M 8x16 DIN933 8.8 A4C
28	04009639	3	Distanciador	Spacer	Espaçador	
30	04012596	1	Soporte tanque izq.	Suport	Suporte	
31	04012594	1	Tanque comb. adicional	Tank	Tanque	
32	04012599	2	Zuncho	Hoop	Cinta	
33	04012773	1	Chapa de proteccion	Protector plate	Protetor	
34	04013786	2	Perfil de goma	Stripping	Junta isolante	

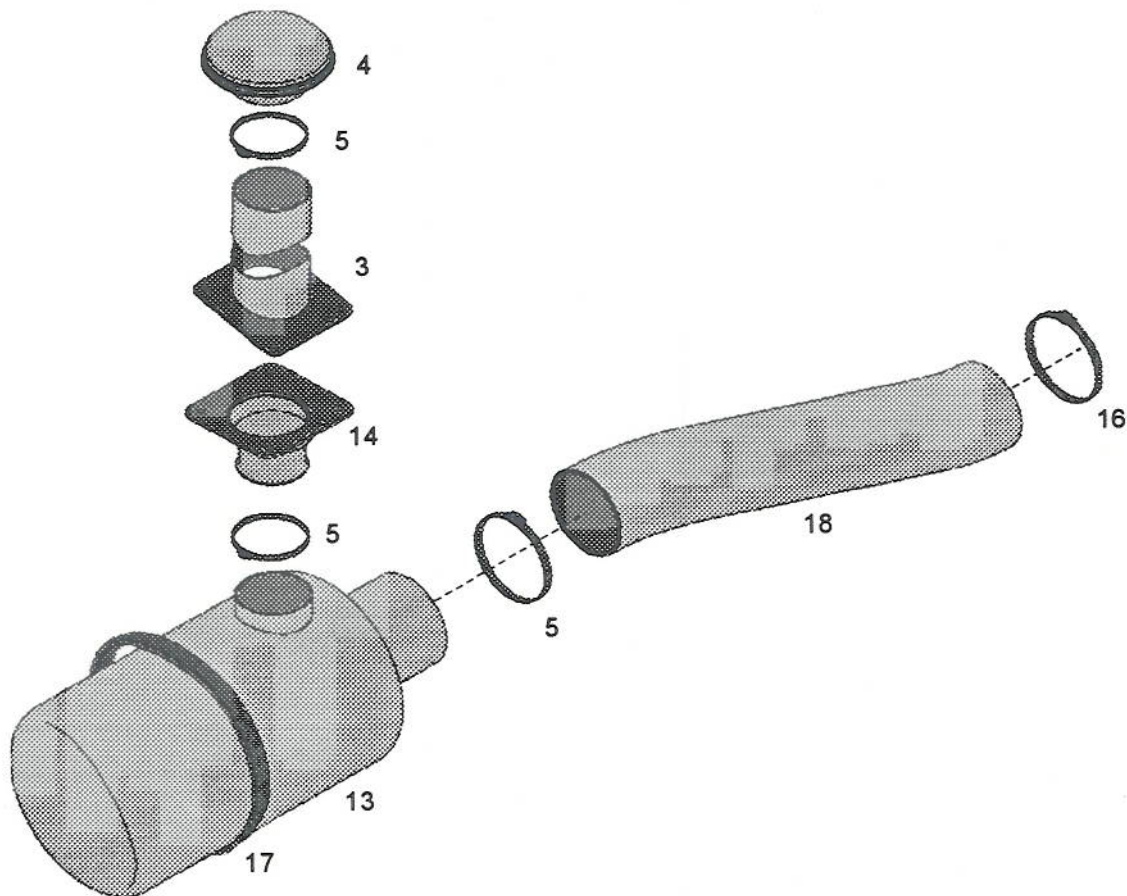


Pos. Item Pos.	Nº Pieza Part Nº Nº Peça	Cant. Qua. Qte.	DENOMINACION	DESCRIPTION	DENOMINAÇÃO	OBSERVACIONES REMARKS OBSERVAÇÕES
2	03018372	1	Elemento filtrante	Cartridge	Elemento filtro	para 5.145
9	03018504	1	Elemento filtrante	Cartridge	Elemento filtro	para 5.125
18	03019946	1	Elemento de seguridad	Safety cartridge	Elemento	para 5.125
26	03021936	1	Filtro de aire	Air filter	Filtro de ar	para 5.125
27	03023369	1	Filtro de aire	Air filter	Filtro de ar	para 5.145
31	03019947	1	Elemento de seguridad	Safety cartridge	Elemento	para 5.145
36	04013978	1	Indicador de depresion	Indicator	Indicador	

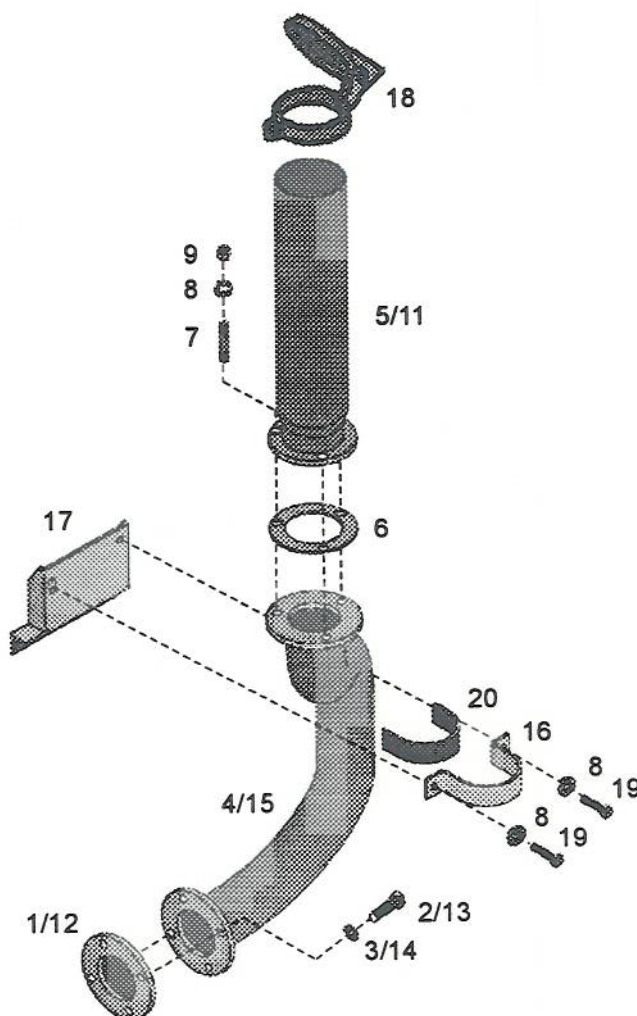


Pos. Item Pos.	Nº Pieza Part Nº Nº Peça	Cant. Qua. Qte.	DENOMINACION	DESCRIPTION	DENOMINAÇÃO	OBSERVACIONES REMARKS OBSERVAÇÕES
1		1	Filtro de aire	Air filter	Filtro de ar	ver lámina: 43 04013980
	03013961	2	Abrazadera	Clamp	Abraçadeira	110 - 125
3	04014133	1	Tubo de aspiracion	Aspiration tube	Tubo de aspiração	
4	04000138	1	Sombbrero	Spark arrester	Retentor de fagulha	
5	03013958	2	Abrazadera	Clamp	Abraçadeira	80 - 95
6	04014324	1	Tubo de conexión filtro a turbo	Filter - turbo connecting pipe	Tubo de conexão filt. - turbo	
9	04002587	1	Abrazadera	Clamp	Abraçadeira	SA 250 - 265 DIN 3017-W1
10	04014110	1	Conexión de goma	Rubber connection	Conexão de borracha	AX 5.145
12	04011402	1	Codo	Bend	Dobramento	
22	04015507	1	Codo de goma	Rubber bend	Dobramento de borracha	





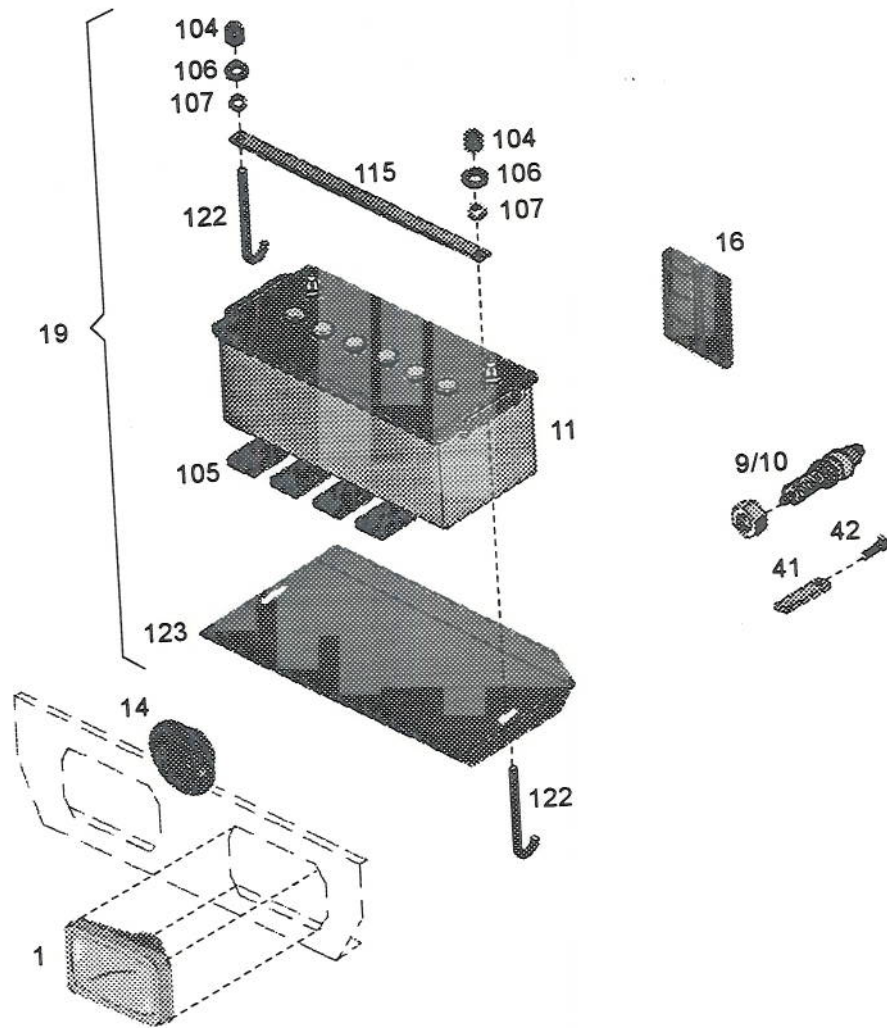
Pos. Item Pos.	Nº Pieza Part Nº Nº Peça	Cant. Qua. Qte.	DENOMINACION	DESCRIPTION	DENOMINAÇÃO	OBSERVACIONES REMARKS OBSERVAÇÕES
3	04014133	1	Tubo de aspiracion	Aspiration tube	Tubo de aspiração	AX 5.145
4	04000138	1	Sombreroete	Spark arrester	Retenedor de fagulha	
5	03013958	2	Abrazadera	Clamp	Abraçadeira	80-95
13		1	Filtro de aire	Air filter	Filtro de ar	ver lámina: 43 04013980
14	04014108	1	Conexión de goma	Rubber connection	Conexão de borracha	AX 5.110/125
16	04014108	1	Abrazadera	Clamp	Abraçadeira	70-85
17	04002586	1	Abrazadera	Clamp	Abraçadeira	SA 210-225 DIN 3017-W1
18	04014517	1	Manguera de conexión filtro a turbo	Filter - turbo connecting hose	Mang. de conexão filt. - turbo	



*Handwritten notes:*  
04013779  
04013776  
3028965

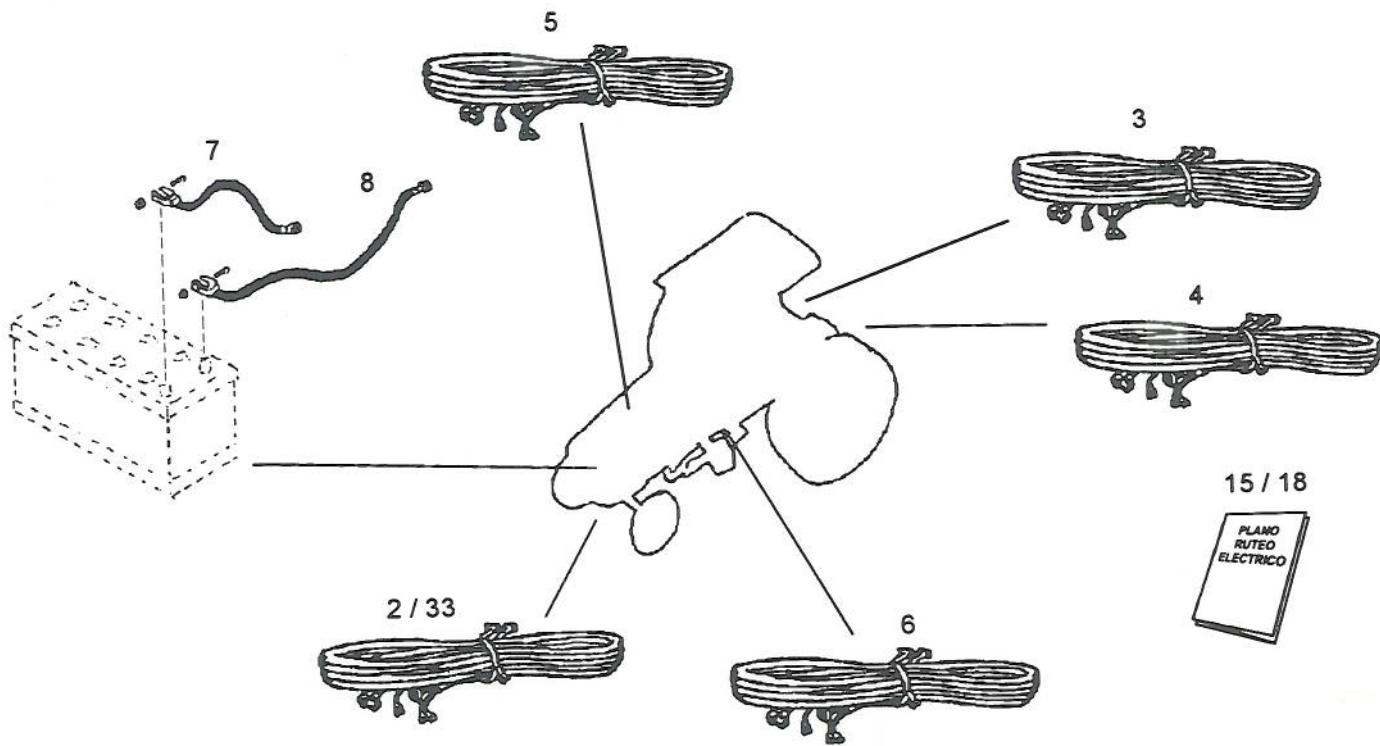
Pos. Item	Nº Pieza Part Nº	Cant. Qua.	DENOMINACION	DESCRIPTION	DENOMINAÇÃO	OBSERVACIONES REMARKS OBSERVAÇÕES
1	03020079	1	Junta	Gasket	Junta	
2	01112418	4	Tornillo cabeza hexagonal	Hexagonal head screw	Parafuso cab. hex.	para 5.125
3	01107235	4	Arandela elástica	Spring lock washer	Arruela de pressão	para 5.125
4	04013770	1	Caño de escape - tramo curvo	Exhaust pipe - curve sect.	Tubo tramo curvo	para 5.125
5	04013768	1	Caño de escape - silenciador	Exhaust pipe - silencer	Tubo silenciador	para 5.125
6	04000356	1	Junta de escape	Exhaust gasket	Junta de escapamento	
7	01113390	3	Esparrago	Stud	Estojo	M8X25 DIN939 8.8 A4C
8	01107233	3	Arandela elástica	Spring lock washer	Arruela de pressão	B 8 DIN127 A4C
9	03316466	3	Tuerca hexagonal	Hexagonal nut	Porca hexagonal	
11	04013772	1	Caño de escape - silenciador	Exhaust pipe - silencer	Tubo silenciador	para 5.145
12	02231127	1	Junta	Gasket	Junta	
13	01110658	4	Tornillo cabeza cilindrica	Fillister head screw	Parafuso cab. cilindrica	para 5.145
14	01119613	4	Arandela elástica	Spring lock washer	Arruela de pressão	para 5.145
15	04013774	1	Caño de escape - tramo curvo	Exhaust pipe - curve sect.	Tubo tramo curvo	para 5.145
16	04015475	1	Abrazadera	Clamp	Abraçadeira	
17	04015476	1	Soporte abrazadera	Clamp support	Suporte grampo	
18	04002102	1	Tapa para escape completa	Complete exhaust cap	Tampa	
19	01110577	2	Tornillo cabeza cilindrica	Fillister head screw	Parafuso cab. cilindrica	M8X25 DIN912 8.8 A4C
20	04009725	1	Junta protectora	Protection gasket	Junta de proteção	25X2X182

*Handwritten note:* Multiple de escape 03028965

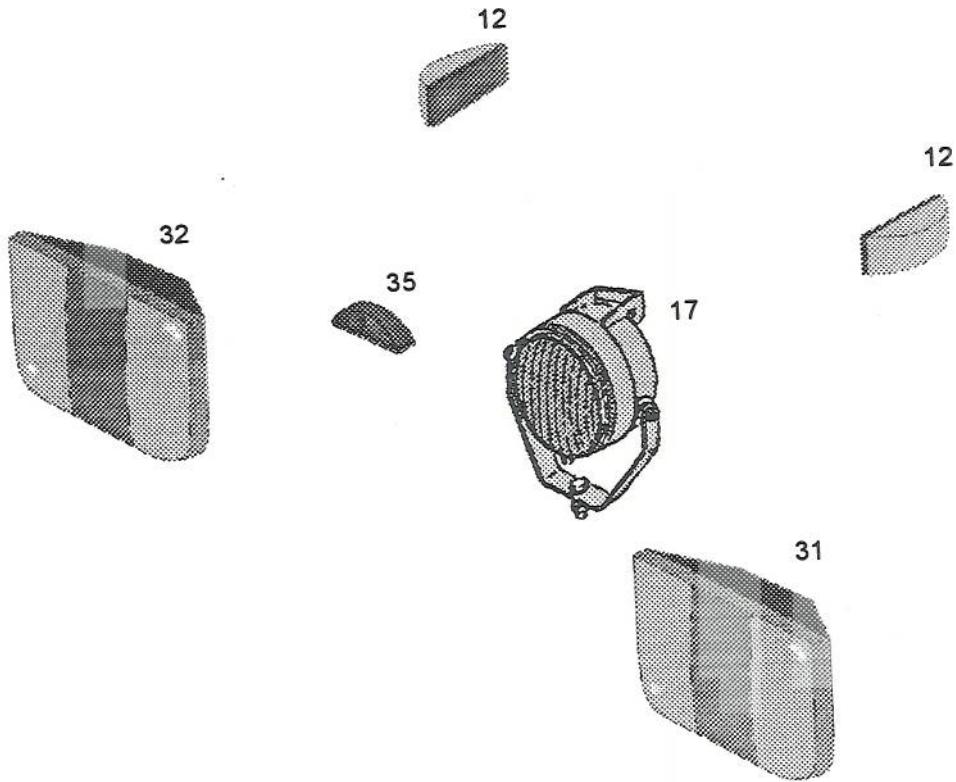


Pos. Item	Nº Pieza Part Nº	Cant. Qua.	DENOMINACION	DESCRIPTION	DENOMINAÇÃO	OBSERVACIONES REMARKS OBSERVAÇÕES
1	04013183	2	Faro delantero completo	Brake light switch - stop	Int. da luz de freio - stop	
9	01175755	2	Interruptor luz de freno - stop	Clutch switch	Interruptor de embreagem	
10	01175754	1	Interruptor embrague	12 v battery	Bateria 12 v	a elección
11	03021004	1	Bateria 12 v	12 v horn	Bocina	a elección
14	03010937	1	Bocina 12 v	Fuse board	Quadro de fusíveis	
16	04013327	1	Caja de fusibles	Complete battery support	Suporte da bateria completo	
19	04013732	1	Soporte de batería completo	Clutch limit switch	Tope interruptor de emb.	
41	04015738	1	Tope interruptor embrague	Hexagonal head screw	Parafuso cab. hex.	M 6X12 DIN933 8.8 A4C
42	01112240	1	Tornillo cabeza hexagonal	Hexagonal nut	Porca hexagonal	M 8 DIN934 8 A4C
104	01112824	2	Tuerca hexagonal	Rubber sup. pad for the bat.	Acresc. de borracha p/ bat.	A 9X40X175 H 7565
105	01169017	4	Suplemento de goma para batería	Plain washer	Arruela plana	A 8,4 DIN125 St A4C
106	01107101	2	Arandela plana	Spring lock washer	Arruela de pressão	B 8 DIN127 A4C
107	01107233	2	Arandela elástica	Battery top frame	Quadro superior da batería	
115	04012006	1	Marco superior de batería	Battery top frame	Tensor da batería	
122	04013600	2	Tensor de batería	Battery adjuster	Suporte da batería	
123	04013598	1	Soporte de batería	Battery support		

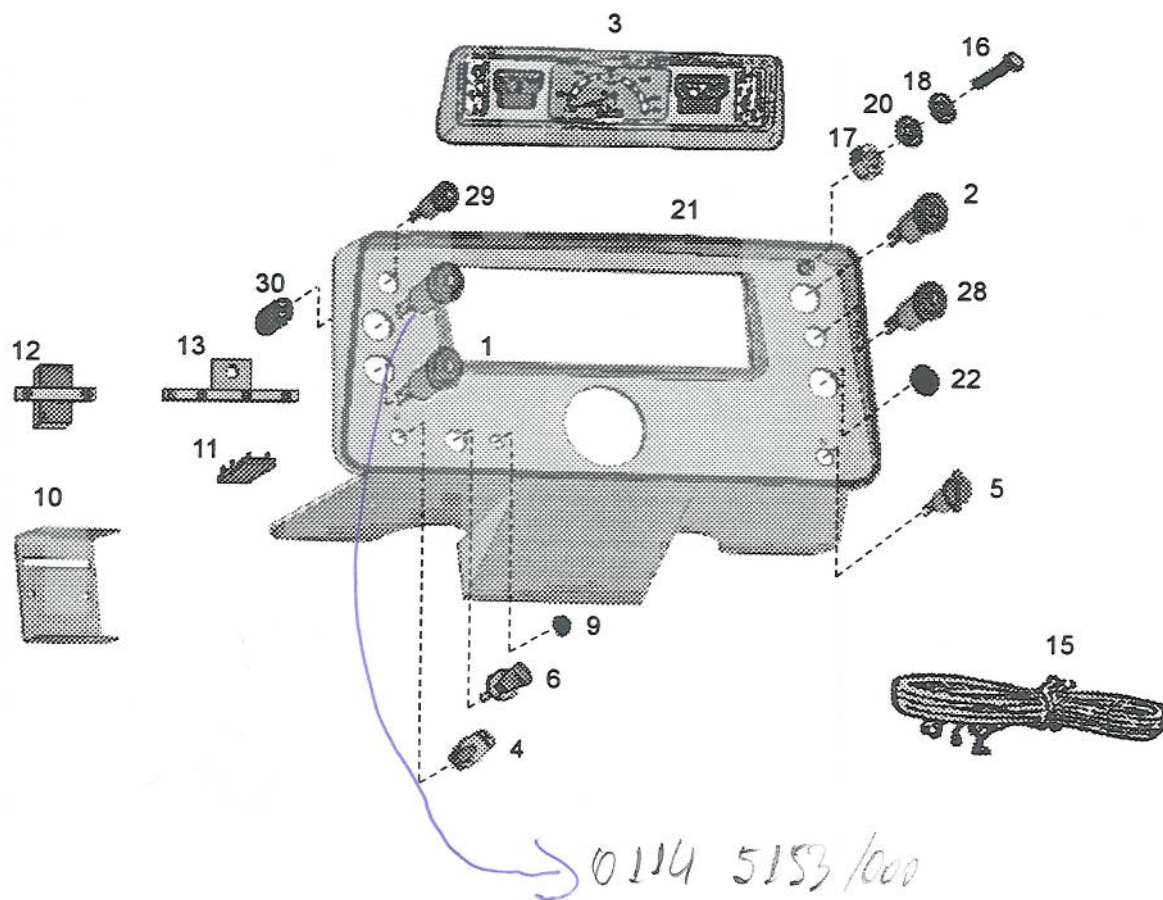




Pos. Item	N° Pieza Part N°	Cant. Qua.	DENOMINACION	DESCRIPTION	DENOMINAÇÃO	OBSERVACIONES REMARKS OBSERVAÇÕES
2	04013335	1	Inst. electr. ramal chasis s/aire ac.	Set of wiring	Chicote	
3	04013337	1	Inst. electr. ramal trasero der.	Set of wiring	Chicote	
5	04008036	1	Inst. electr. ramal motor	Set of wiring	Chicote	
6	04008037	1	Inst. electr. ramal tanque comb.	Set of wiring	Chicote	
7	04008043	1	Cable de bateria negativo	Battery cable	Cabo	
8	04008042	1	Cable de bateria positivo	Battery cable	Cabo	
15	04013562	1	Plano Inst. electr. general	Map	Plano	
18	04013678	1	Inst. electr. plano de ruteo electr.	Map	Plano	
33	04013333	1	Inst. electr. ramal chasis c/aire ac.	Set of wiring	Chicote	
40	04016187	1	Inst. electr. ramal trasero izq.	Set of wiring	Chicote	

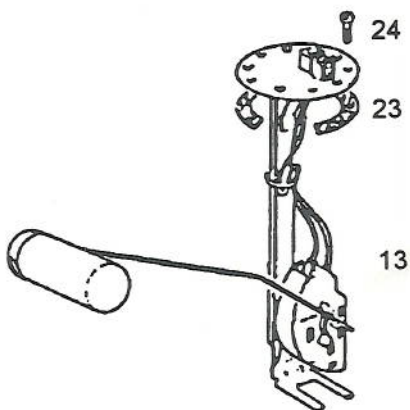


Pos. Item	Nº Pieza Part Nº	Cant. Qua. Qty.	DENOMINACION	DESCRIPTION	DENOMINAÇÃO	OBSERVACIONES REMARKS OBSERVAÇÕES
12	04013563	2	Faro	Light	Farol	
17	04004946	1	Faro busca huella con llave	Pathfinder headlight w/ key	Farol buscahuella c/ chave	
31	04015088	1	Faro trasero derecho	Rear right headlight	Farol traseiro direito	
32	04015090	1	Faro trasero izquierdo	Rear left headlight	Farol traseiro esquerdo	
35	04902853	1	Faro iluminación de patente	License plate light	Farol da placa	



Pos. Item	Nº Pieza Part Nº	Cant. Qua.	DENOMINACION	DESCRIPTION	DENOMINAÇÃO	OBSERVACIONES REMARKS OBSERVAÇÕES
Pos.	Nº Peça	Qte.				
✓ 1	01145154	1	Pulsador faro de trabajo trasero	Rear work. headlight push b.	Botão de farol de trab. tras.	
✓ 2	01177148	1	Pulsador baliza	Indicator push button	Botão das balizas	
✓ 3	04012896	1	Instrumento indicador digital	Digital indication instrument	Instrumento indicador digital	
✓ 4	03027472	1	Llave selectora completa	Complete selector switch	Interruptor selector completo	
✓ 5	04010874	1	Llave contacto	Starter switch	Chave de partida	
✓ 6	04000632	1	Llave inversora luz de giro	Turn signal switch	Interrupt. de luz intermitente	Nº VIC V 5788
✓ 9	03016468	1	Indicador óptico presión de aceite	Oil pressure gauge	Indicador de pressão de óleo	
✓ 10	04012898	1	Chapa fijación de tablero	Dashboard mounting plate	Placa de fixaçã do p. de inst.	
✓ 11	03020358	1	Mezclador control lámparas	Light control mixer	Control das luzes	M 4.1
✓ 12	04013323	1	Bornera unipolar	Single-pole terminal	Quadro de elec. unipolar	T-60-M (60 Amp.)
✓ 13	04013325	1	Puente derivación	Shunt bridge	Ponte de derivação	
✓ 14	04013329	1	Zumbador - chicharra	Buzzer	Cigarra	
✓ 15	04013331	1	Instalación eléctrica ramal tablero	Dashboard electrical inst.	Inst. eléc. du painel de instr.	
✓ 16	01126458	2	Tornillo	Screw	Parafuso	AM 3X15 DIN85 4.8 A4C
✓ 17	01112787	2	Tuerca hexagonal	Hexagonal nut	Porca hexagonal	M 3 DIN934 8 A4C
✓ 18	01103609	2	Arandela plana	Plain washer	Arruela plana	3.2 DIN433 St A4C
✓ 20	01107182	2	Arandela elástica	Spring lock washer	Arruela de pressão	A3 DIN127
✓ 21	04012891	1	Tablero de instrumentos	Dashboard	Painel de instrumentos	
✓ 22	04010873	2	Tapón	Screw plug	Tampão	Ø 30
✓ 28	03027475	1	Pulsador bocina	Horn pulsator	Botão de buzina	
✓ 29	03027476	1	Pulsador chequeo de luces	Lamp check pulsator	Botão de controle das luzes	
✓ 30	01171608	1	Terminal (zócalo)	Terminal (apron)	Terminal	

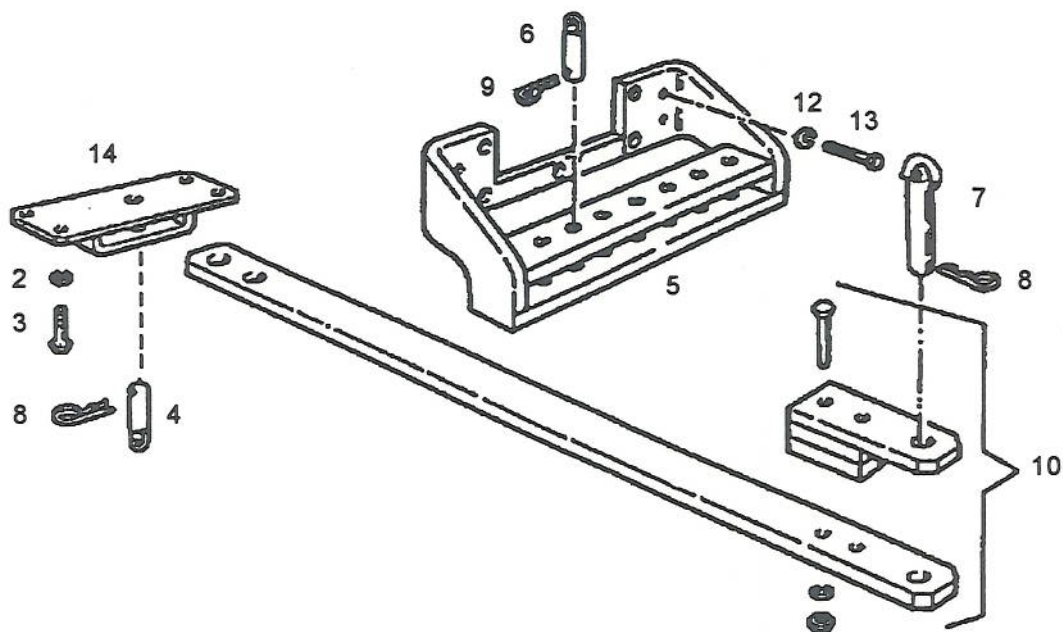




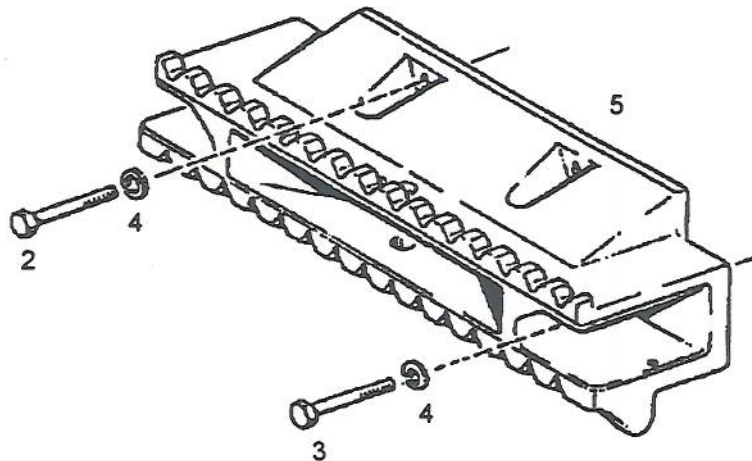
Pos. Item Pos.	N° Pieza Part N° N° Peça	Cant. Qua. Qte.	DENOMINACION	DESCRIPTION	DENOMINAÇÃO	OBSERVACIONES REMARKS OBSERVAÇÕES
13	03022139	1	Flotante nivel combustible	Fuel gauge	Indicador nivel combustivel	
23	03430001	1	Junta	Gasket	Junta	
24	01126460	4	Tornillo cab. cil.	Cylindrical screw	Parafuso	AM 4-15 DIN85 4.8 A4C

**PENDULO DE TRACCION**Drawbar  
Barra de Tração

14 04013289

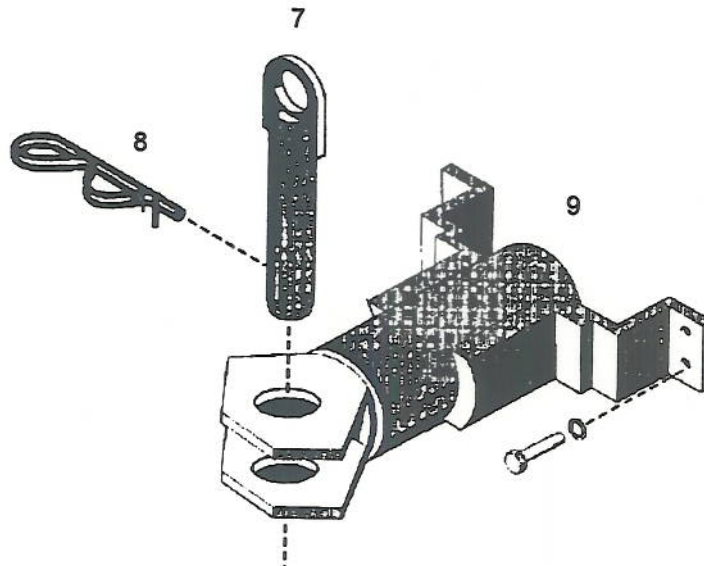
**10**

Pos. Ítem Pos.	Nº Pieza Part Nº Nº Peça	Cant. Qua. Qte.	DENOMINACION	DESCRIPTION	DENOMINAÇÃO	OBSERVACIONES REMARKS OBSERVAÇÕES
2	01107242	4	Arandela elastica	Spring lockwasher	Arruela de pressão	B16 DIN127 A4C
3	01112693	4	Tornillo cab. hex.	Hex. bolt	Parafuso	M 16x45 DIN933 8.8 A4C
4	04012209	1	Perno	Pin	Pino	
5	04012959	1	Guia de barra de tiro	Rail	Guia	
6	04012218	2	Perno de posicion	Pin	Pino	
7	03006360	1	Perno de enganche	Hitch pin	Pino	
8	04000841	2	Seguro	Pawl	Grampo	
9	04004216	1	Seguro	Pawl	Grampo	
10	04012991	1	Barra de tiro	Drawbar	Barra de tração	
12	01112322	2	Tornillo cab. hex.	Hex. bolt	Parafuso	M 8x20 DIN933 8.8 A4C
13	01107232	2	Arandela elastica	Spring lockwasher	Arruela de pressão	B 8 DIN127
14	04013985	1	Soporte barra de tiro	Suport	Suporte	



Pos. Item Pos.	Nº Pieza Part Nº Nº Peça	Cant. Qua. Qte.	DENOMINACION	DESCRIPTION	DENOMINAÇÃO	OBSERVACIONES REMARKS OBSERVAÇÕES
2	01111870	2	Tornillo cab. hex	Hex. bolt	Parafuso	M16x60 DIN931 8.8 A4C
3	01111930	2	Tornillo cab. hex.	Hex. bolt	Parafuso	M16x100 DIN931 8.8 A4C
4	01107242	4	Arandela elastica	Spring lockwasher	Arruela de pressão	B16 DIN127 A4C
5	03027703	1	Suporte de lastre	Suport	Suporte	





Pos. Item Pos.	Nº Pieza Part Nº Nº Peça	Cant. Qua. Qte.	DENOMINACION	DESCRIPTION	DENOMINAÇÃO	OBSERVACIONES REMARKS OBSERVAÇÕES
7	04000577	1	Perno de enganche	Hitch pin	Pino de enganche	
8	04000843	1	Seguro	Pawl	Grampo	
9	04013297	1	Boca de enganche completa	Complete rear trailer hitch	Boca de enganche compl.	



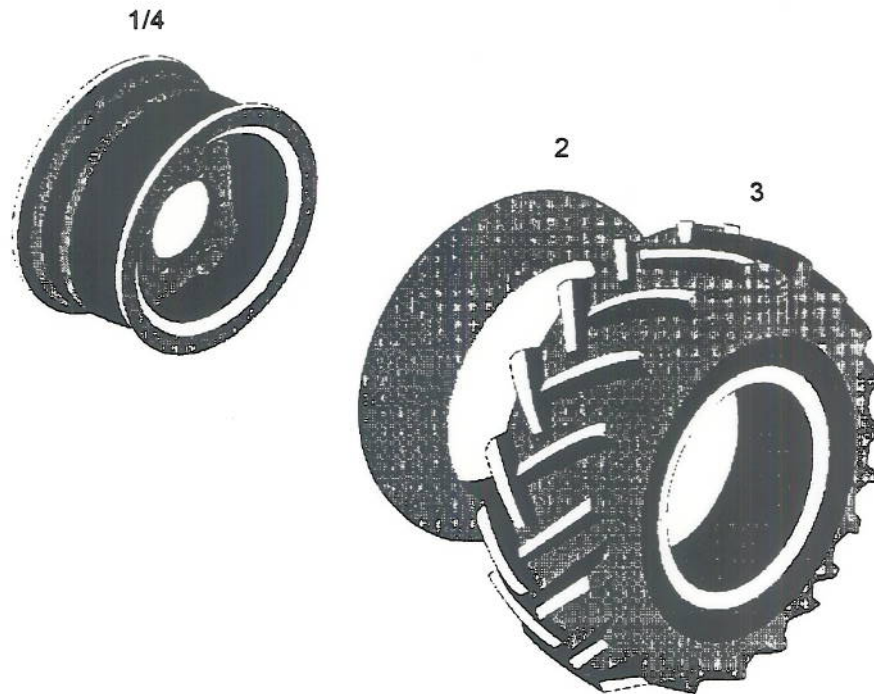
**RUEDAS DELANTERAS**  
**Front Wheels**  
**Rodas Dianteiras**

DOBLE TRACCION

58 0400 8169

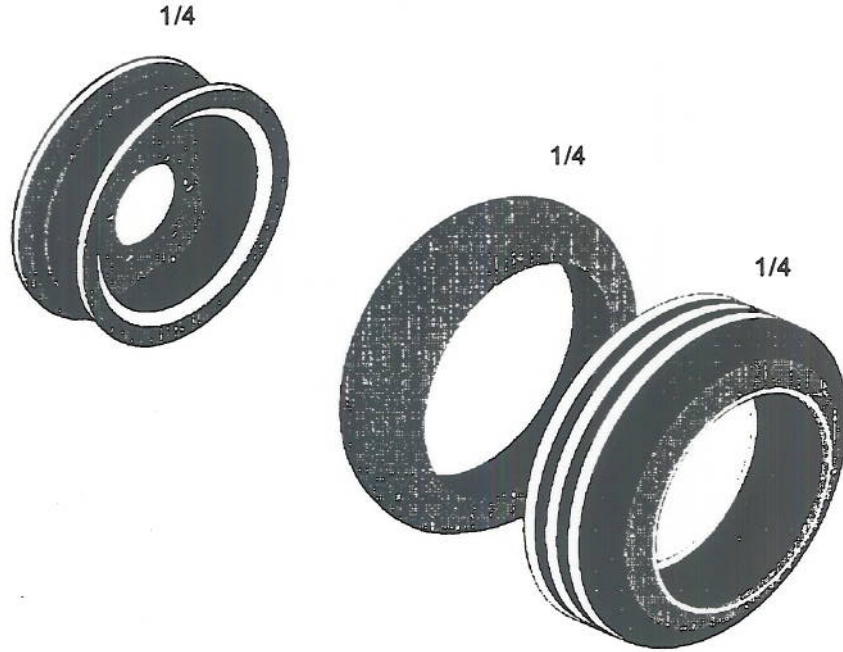
0401 0981

**11**



Pos. Item Pos.	Nº Pieza Part Nº Nº Peça	Cant. Qua. Qte.	DENOMINACION	DESCRIPTION	DENOMINAÇÃO	OBSERVACIONES REMARKS OBSERVAÇÕES
----------------------	--------------------------------	-----------------------	--------------	-------------	-------------	---

1	04007521	2	Llanta W 12x28	Disk wheel	Aro	
2	01169951	2	Camara	Chamber	Câmara	
3	01169982	2	Cubierta	Tyre	Pneumatico	
4	04008217	2	Llanta	Disk wheel	Aro	opcional trocha variable



Pos. Item Pos.	Nº Pieza Part Nº Nº Peça	Cant. Qua. Qte.	DENOMINACION	DESCRIPTION	DENOMINAÇÃO	OBSERVACIONES REMARKS OBSERVAÇÕES
1	03011893	2	Llanta W 10L	Disk wheel	Aro	
2	03015994	2	Camara	Chamber	Câmara	11-16 (8 telas)
3	03015995	2	Cubierta	Tyre	Pneumatico	11-16





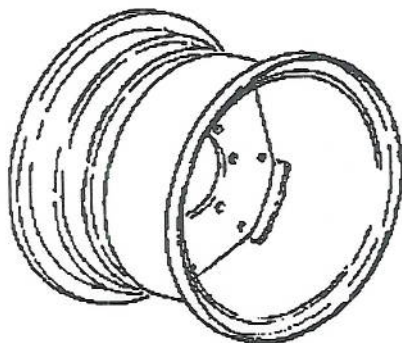
**RUEDAS TRASERAS**  
Rear Wheels  
Rodas Traseiras

59 04000645 -1

11

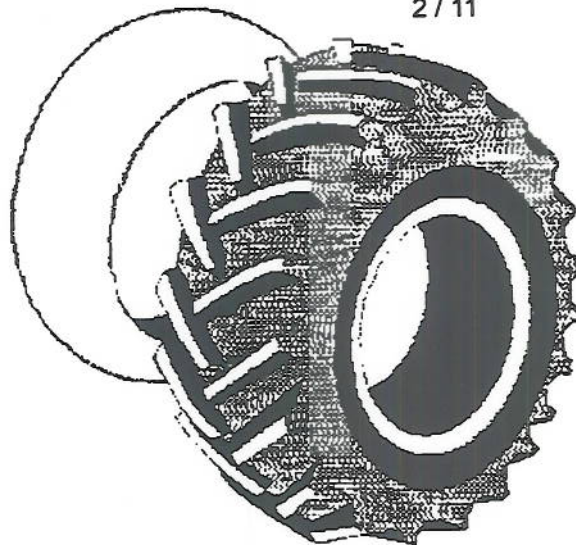
0301 2624  
0400 0249  
0400 0644  
0401 5509

30 / 47

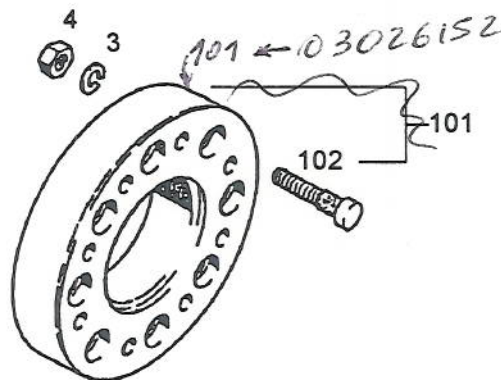


3 / 33

2 / 11



Pos. Item Pos.	N° Pieza Part N° N° Peça	Cant. Qua. Qte.	DENOMINACION	DESCRIPTION	DENOMINAÇÃO	OBSERVACIONES REMARKS OBSERVAÇÕES
2	03012625	2	Cubierta	Tyre	Pneumatico	23.1/18-30
3	03012626	2	Camara	Chamber	Câmara	23.1/18-30
11	03022084	4	Cubierta	Tyre	Pneumatico	18.4 - 38
24	04006049	4	Llanta DW 20 - 30	Disk wheel	Aro	
30	04006045	4	Llanta W 14L - 38	Disk wheel	Aro	
33	04008431	4	Camara	Chamber	Câmara	18.4 - 38



Pos. Item	Nº Pieza Part Nº	Cant. Qua.	DENOMINACION	DESCRIPTION	DENOMINAÇÃO	OBSERVACIONES REMARKS OBSERVAÇÕES
Pos.	Nº Peça	Qte.				
3	01107245	16	Arandela elastica	Spring lockwasher	Arruela	B20 DIN127 A4C
4	01121799	16	Tuerca hex.	Hex. nut	Porca	B20 DIN74361 8 A4C
101	03025531	2	Suplemento c/tornillos	Spacer w/bolt	Suplemento	
102	03010269	16	Tornillo estriado	Grooved screw	Parafuso	



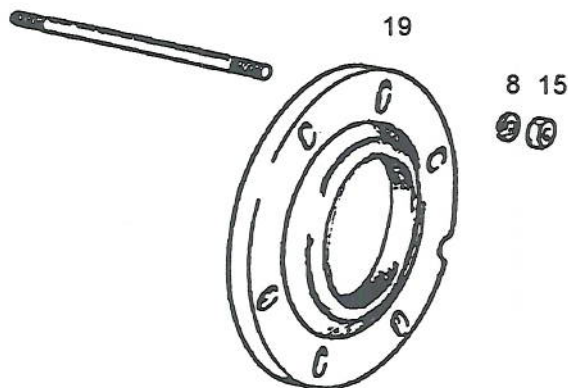
**CONTRAPESO TRASERO**  
Rear Ballast Weight  
Peso Traseiro

61 04010645 -2

11

0301 2624  
0400 0249  
0400 0644  
0401 5509

30/34/35/38/39/40



Pos. Ítem	Nº Pieza Part Nº	Cant. Qua.	DENOMINACION	DESCRIPTION	DENOMINAÇÃO	OBSERVACIONES REMARKS OBSERVAÇÕES
8	01107242	6	Arandela elástica	Spring lockwasher	Arruela	B16 DIN127 A4C
15	01112886	18	Tuerca	Hex. nut	Porca	M16 DIN934 8 A4C
19	04003312	s/n	Pesa adicional	Admixture Weight	Peso	
30	04006993	6	Esparrago largo 275			para 5.125 DT
34	04006992	6	Esparrago largo 315			para 5.145 DT/ST
35	04007043	6	Esparrago largo 305			para 5.145 DT
38	04006996	6	Esparrago largo 115	Stood	Parafuso	Rodado Dual
39	04007048	6	Esparrago largo 85	Stood	Parafuso	Rodado Dual
40	04007044	6	Esparrago largo 260			para 5.125 DT



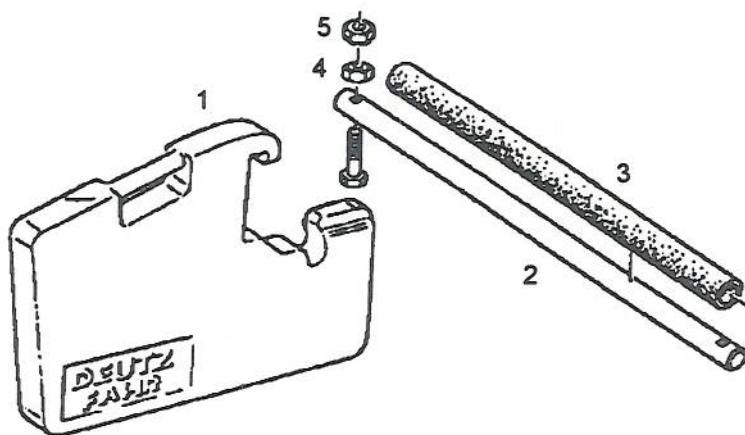


**CONTRAPESO DELANTERO**  
**Front Ballast Weight**  
**Peso Dianteiro**

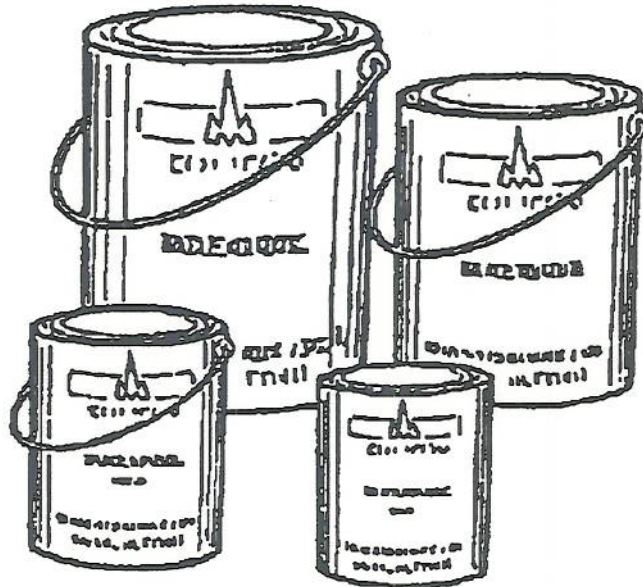
**62 03027442**

**11**

04000988  
 03072718



Pos. Item Pos.	N° Pieza Part N° N° Peça	Cant. Qua. Qte.	DENOMINACION	DESCRIPTION	DENOMINAÇÃO	OBSERVACIONES REMARKS OBSERVAÇÕES
1	04346318	s/n	Contrapeso delantero			
2	04309851	1	Barra de fijacion			max. 12 para Elev.Hidr.
3	01400790	1	Manguera			
4	01122402	2	Tornillo cab. hex			A 32x42x600 H 7760
5	01102659	4	Tuerca hex.			M10x110 Din931 8.8 A4C M10 DIN934 8 A4C



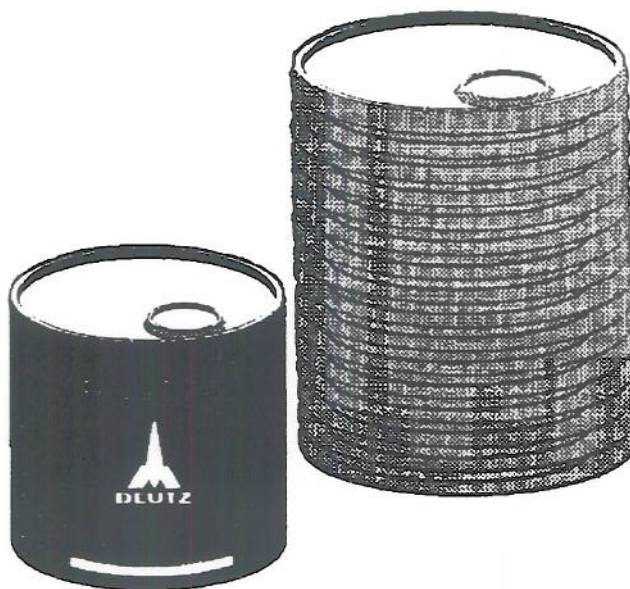
Pos. Item Pos.	Nº Pieza Part Nº Nº Peça	Cant. Qua. Qte.	DENOMINACION	DESCRIPTION	DENOMINAÇÃO	OBSERVACIONES REMARKS OBSERVAÇÕES
1	04803485	s/n	Pintura verde			lata/tin 1L
2	04803486	s/n	Pintura verde			lata/tin 4L
3	04803483	s/n	Pintura naranja			lata/tin 1L
4	04803484	s/n	Pintura naranja			lata/tin 4L
5	03029358	s/n	Pintura azul			lata/tin 1L
6	03029357	s/n	Pintura azul			lata/tin 4L
7	03029356	s/n	Pintura plateada			lata/tin 1L



Aceite  
Oil  
Oleo

90 04000287 -2

12



Pos. Item Pos.	Nº Pieza Part Nº Nº Peça	Cant. Qua. Qte.	DENOMINACION	DESCRIPTION	DENOMINAÇÃO	OBSERVACIONES REMARKS OBSERVAÇÕES
1	03029892	s/n	Aceite para motor			balde 20L
2	03029891	s/n	Aceite para motor			tambor 205L
3	03029894	s/n	Aceite para transmision			tambor 205L
4	03029895	s/n	Aceite para transmision			balde 20L
5	04802245	s/n	Aceite hidraulico			tambor 205L
6	04802244	s/n	Aceite hidraulico			balde 20L



## Indice de Piezas

Pieza	Lámina	Pos.
00070236	04 01 04014939 4	72
00070236	04 01 04015600 2	72
01100110	02 02 04013038	3
01100191	02 03 04013714	24
01100511	06 41 04014145 1	62
01100528	04 01 04014939 1	101
01100528	04 01 04014939 3	101
01100689	02 11 04016709	29
01100689	04 08 04014334	4
01101785	05 32 03027038	2
01102308	02 12 04012634 1	11
01102308	04 08 04014335	4
01102322	06 55 04014145 1	49
01102659	04 08 04014334	8
01102659	06 54 04008820	5
01102659	07 42 04013067	5
01102659	07 42 04013068	7
01102659	11 62 03027442	5
01103316	02 09 04013157	9
01103316	02 11 04016709	7
01103448	02 25 04014270	3
01103609	08 49 04013725	18
01103786	06 54 03072685	7
01103786	06 54 04008820	7
01105515	06 53 04013173	23
01105584	07 42 04013067	61
01105653	06 55 04014145 1	206
01106406	03 30 04013280	28
01106406	06 46 04013231	11
01106429	04 11 04013543 1	37
01106432	02 03 04013714	16
01106432	02 25 04014270	8
01106432	02 27 04013277	6
01106453	02 03 04013714	12
01106453	02 14 04015757	15
01106453	03 30 04013280	39
01106467	04 11 04013614	14
01106472	04 30 04013543 6	42
01106475	02 09 04013157	19
01106483	04 11 04013614	7
01106483	04 30 04013543 4	40
01106497	04 11 03072531	12
01106497	04 11 04013543 1	43
01107095	03 30 04013280	27
01107095	06 41 04014145 1	57
01107095	06 46 04013231	10
01107101	02 11 04016709	18
01107101	02 12 04012634 1	9
01107101	03 30 04013280	25
01107101	06 53 04013173	12
01107101	07 42 04013068	14
01107101	08 49 04013717 1	106
01107105	02 11 04016709	28
01107105	06 54 04008820	18
01107110	02 27 04013277	5
01107110	06 37 04016846	8
01107117	06 37 04016846	103
01107124	07 42 04013068	13
01107130	02 20 04013966	20
01107130	02 20 04014937	15
01107165	04 11 04013543 1	36
01107182	08 49 04013725	20
01107231	02 09 04013157	10
01107231	04 01 04014939 1	6
01107231	04 01 04014939 2	6
01107231	04 01 04015600 1	6
01107231	04 08 04014334	33
01107231	06 46 04013231	41
01107232	10 14 04013289	13
01107233	02 12 04012634 1	24

Pieza	Lámina	Pos.
01107233	02 12 04012634 2	24
01107233	02 12 04017635	13
01107233	02 14 04015757	14
01107233	03 30 04013280	23
01107233	04 01 04014939 1	22
01107233	04 01 04014939 5	22
01107233	04 08 04014335	107
01107233	04 11 04013543 1	33
01107233	04 11 04013614	5
01107233	06 41 04014145 1	60
01107233	06 46 04013231	5
01107233	06 51 04012995	22
01107233	06 53 04013173	21
01107233	06 55 04014145 1	60
01107233	07 42 04013068	19
01107233	07 44 04013779	8
01107233	08 49 04013717 1	107
01107235	02 02 04013038	2
01107235	02 09 04013157	4
01107235	02 20 04013966	2
01107235	02 20 04014937	2
01107235	04 01 04014939 7	42
01107235	04 01 04015600 3	42
01107235	04 08 04014334	9
01107235	06 37 04016846	5
01107235	06 54 04008820	19
01107235	07 44 04013779	3
01107237	02 20 04013966	4
01107237	02 20 04014937	4
01107237	04 01 04014939 1	25
01107237	04 01 04015600 1	25
01107237	06 53 04013173	20
01107242	04 11 04013614	3
01107242	05 32 03027038	4
01107242	06 37 04016846	104
01107242	06 51 04012995	32
01107242	06 53 04013173	28
01107242	10 14 04013289	2
01107242	10 62 03027036	4
01107242	11 61 04000645 2	8
01107245	04 11 04013614	10
01107245	07 42 04013067	8
01107245	07 42 04013068	10
01107245	11 61 03026152	3
01107286	02 12 04012634 1	19
01107289	06 37 04016846	9
01107548	04 08 04014335	5
01107548	06 46 04013231	7
01107550	04 08 04014334	6
01107552	02 03 04013714	5
01107552	02 12 04017635	10
01107552	02 14 04015757	11
01107552	03 30 04013280	14
01107611	02 11 04016709	36
01107742	02 03 04013714	3
01107742	03 30 04013280	13
01107753	04 01 04014939 4	74
01107753	04 01 04015600 2	74
01107852	02 09 04013157	6
01108142	02 12 04012634 1	10
01108982	02 09 04013157	5
01110440	04 01 04014939 8	58
01110523	06 41 04014145 1	43
01110577	02 11 04016709	17
01110577	02 12 04012634 2	30
01110577	06 41 04014145 1	48
01110577	06 55 04014145 1	48
01110577	07 44 04013779	19
01110658	07 44 04013779	13
01110758	04 11 04013543 1	22

Pieza	Lámina	Pos.
01110782	04 11 04013543 1	24
01111064	02 12 04012634 1	5
01111071	04 01 04014939 1	4
01111136	03 30 04013280	44
01111136	04 08 04014335	106
01111325	02 09 04013157	14
01111345	02 09 04013157	13
01111402	02 09 04013157	11
01111407	02 09 04013157	12
01111870	10 62 03027036	2
01111930	06 51 04012995	34
01111930	10 62 03027036	3
01112076	07 42 04013067	7
01112076	07 42 04013068	9
01112240	06 53 04013173	13
01112240	08 49 04013717 1	42
01112264	04 01 04014939 1	7
01112264	04 01 04014939 2	7
01112264	04 01 04015600 1	7
01112299	04 08 04014335	6
01112307	07 42 04013068	20
01112311	03 30 04013280	31
01112322	02 12 04012634 1	23
01112322	04 01 04014939 1	21
01112322	04 11 04013543 1	32
01112322	04 11 04013614	4
01112322	06 41 04014145 1	49
01112322	06 46 04013231	4
01112322	06 53 04013173	11
01112322	10 14 04013289	12
01112333	02 12 04017635	14
01112333	02 14 04015757	13
01112333	04 01 04014939 5	83
01112333	06 54 04001892	11
01112350	06 53 04013173	10
01112407	02 20 04013966	1
01112407	02 20 04014937	1
01112407	04 01 04014939 7	41
01112407	04 01 04015600 3	41
01112407	04 08 04014334	10
01112407	06 54 03072685	3
01112407	06 54 04001892	3
01112407	06 54 04008820	3
01112418	02 09 04013157	3
01112418	02 12 04012634 1	18
01112418	06 37 04016846	3
01112418	07 44 04013779	2
01112429	02 12 04012634 1	37
01112461	02 12 04012634 1	36
01112502	02 20 04013966	3
01112502	02 20 04014937	3
01112543	06 37 04016846	7
01112547	04 01 04014939 1	26
01112547	04 01 04015600 1	26
01112560	05 32 03027038	8
01112670	06 51 04012995	59
01112693	10 14 04013289	3
01112697	04 11 04013614	2
01112723	07 42 04013067	6
01112723	07 42 04013068	8
01112787	08 49 04013725	17
01112813	02 25 04014270	4
01112813	04 08 04014334	32
01112813	04 08 04014334	105
01112813	06 41 04014145 1	53
01112813	06 46 04013231	42
01112824	02 11 04016709	35
01112824	03 30 04013280	22
01112824	04 01 04014939 1	23
01112824	06 41 04014145 1	41



## Indice de Piezas

Pieza	Lámina	Pos.
01112824	06 46 04013231	36
01112824	06 53 04013173	14
01112824	07 42 04013068	16
01112824	08 49 04013717 1	104
01112858	02 03 04013714	204
01112858	02 12 04012634 2	45
01112858	02 12 04017635	15
01112858	02 14 04015757	103
01112858	03 30 04013280	204
01112858	05 32 03027038	7
01112863	02 03 04013714	206
01112863	02 14 04015757	104
01112863	03 30 04013280	205
01112886	05 32 03027038	5
01112886	06 51 04012995	24
01112886	06 53 04013173	18
01112886	11 61 04000645 2	15
01112889	04 11 04013543 1	131
01113153	02 12 04017635	16
01113176	06 46 04013231	33
01113390	07 44 04013779	7
01113673	06 51 04012995	23
01115407	04 08 04014334	17
01115416	02 11 04016709	9
01115420	02 12 04017635	3
01115420	02 14 04015757	2
01115420	02 27 04013277	11
01115420	04 08 04014334	13
01115423	02 12 04017635	5
01115428	02 14 04015757	3
01115433	02 11 04016709	24
01115434	06 46 04013231	3
01115440	04 11 03072531	5
01115442	02 12 04012634 1	15
01115442	04 11 03072531	9
01115461	03 30 04013280	17
01115471	02 12 04012634 1	14
01115477	02 12 04012634 2	29
01116027	02 12 04012634 1	6
01116028	04 08 04014334	5
01116039	06 46 04013231	18
01116960	02 12 04012634 2	43
01118004	03 30 04013280	10
01118322	02 11 04016709	27
01118688	02 12 04012634 1	52
01118688	04 01 04014939 3	85
01118688	07 42 04013067	17
01118707	04 01 04014939 1	100
01118707	04 01 04014939 3	100
01118707	04 08 04014335	111
01118713	02 20 04013966	14
01118713	02 20 04014937	9
01118713	07 42 04013067	18
01118713	07 42 04013068	5
01118718	04 01 04014939 2	57
01118718	04 01 04014939 3	57
01118718	04 01 04014939 5	57
01118737	04 01 04014939 7	37
01118737	04 01 04015600 3	37
01118764	04 01 04014939 8	52
01118969	04 08 04014335	110
01118971	07 42 04013067	19
01118971	07 42 04013068	6
01119246	02 12 04012634 1	51
01119246	04 01 04014939 3	86
01119246	07 42 04013067	16
01119252	02 20 04013966	18
01119252	02 20 04014937	13
01119252	04 01 04014939 2	56
01119252	04 01 04014939 5	56

Pieza	Lámina	Pos.
01119611	04 08 04014334	31
01119613	07 44 04013779	14
01119615	02 25 04014270	19
01119615	04 11 04013543 1	21
01119807	06 55 04014145 1	205
01120692	02 14 04015757	7
01120692	02 25 04014270	6
01120693	03 30 04013280	4
01120693	04 11 04013543 1	19
01120694	04 11 03072531	6
01120697	02 03 04013714	11
01120700	03 30 04013280	32
01121799	11 61 03026152	4
01122070	06 46 04013231	8
01122402	11 62 03027442	4
01123699	02 12 04012634 2	34
01123740	05 32 03027038	3
01123740	06 51 04012995	70
01125565	02 11 04016709	34
01126091	02 11 04016709	10
01126200	04 11 04013614	205
01126329	06 41 04014145 1	59
01126329	06 55 04014145 1	59
01126458	08 49 04013725	16
01126460	08 49 04013717 4	24
01126918	04 08 04014334	30
01126974	04 01 04014939 1	5
01127154	04 11 04013614	9
01131110	06 37 04016846	4
01137278	04 01 04014939 7	38
01137278	04 01 04015600 3	38
01138478	06 53 04013173	16
01140374	02 12 04017635	9
01144103	02 11 04016709	16
01145154	08 49 04013725	1
01160592	06 37 04016846	106
01167308	06 53 04013173	15
01167379	04 08 04014334	14
01169017	08 49 04013717 1	105
01169951	11 58 04008169	2
01169982	11 58 04008169	3
01171608	08 49 04013725	30
01171750	03 30 04013280	105
01173073	02 20 04013966	10
01173073	02 20 04014937	5
01175754	08 49 04013717 1	10
01175755	08 49 04013717 1	9
01177148	08 49 04013725	2
01266171	07 42 04013067	25
01400790	11 62 03027442	3
02231127	07 44 04013779	12
02312166	04 11 04013543 1	138
02314868	04 08 04014334	15
02388321	02 25 04014270	17
02388321	06 46 04013231	25
02389243	06 46 04013231	37
03003345	04 11 04013543 1	26
03003369	04 11 04013543 1	23
03003581	02 12 04012634 2	44
03006012	06 46 04013231	6
03006341	04 11 04013543 1	47
03006360	10 14 04013289	7
03006601	02 09 04013157	18
03006601	06 51 04012995	39
03006878	04 01 04015600 1	19
03010269	11 61 03026152	102
03010523	02 03 04013714	207
03010523	03 30 04013280	203
03010637	02 03 04013714	2
03010637	03 30 04013280	12

Pieza	Lámina	Pos.
03010937	08 49 04013717 1	14
03011893	11 58 03011891	1
03012625	11 59 04000645 1	2
03012626	11 59 04000645 1	3
03012720	04 11 04013543 1	31
03012939	05 32 03027038	6
03013951	07 42 04013068	15
03013953	04 01 04014939 1	10
03013953	04 01 04015600 1	10
03013958	02 12 04012634 1	47
03013958	07 43 04014436	5
03013958	07 43 04014476	5
03013961	07 43 04014436	2
03015380	04 01 04014939 5	33
03015392	04 01 04014939 5	36
03015994	11 58 03011891	2
03015995	11 58 03011891	3
03016381	02 09 04013157	2
03016468	08 49 04013725	9
03018372	07 43 04013980	2
03018504	07 43 04013980	9
03019209	04 01 04014939 2	50
03019209	04 01 04014939 7	50
03019209	04 01 04015600 3	50
03019221	04 01 04014939 4	35
03019221	04 01 04014939 5	35
03019221	04 01 04015600 2	35
03019222	04 01 04014939 5	34
03019222	04 08 04014335	109
03019420	04 08 04014335	108
03019946	07 43 04013980	18
03019947	07 43 04013980	31
03020051	02 09 04013157	8
03020079	07 44 04013779	1
03020279	04 01 04014939 3	105
03020281	04 01 04014939 3	
03020358	08 49 04013725	11
03020782	02 11 04016709	21
03020782	02 12 04017635	6
03020782	02 14 04015757	6
03020793	04 01 04014939 4	75
03020793	04 01 04015600 2	75
03020832	04 01 04014939 4	73
03020832	04 01 04015600 2	73
03020844	04 01 04014939 3	94
03020914	04 08 04014335	112
03021004	08 49 04013717 1	11
03021248	07 42 04013067	4
03021248	07 42 04013068	4
03021290	04 01 04014939 1	2
03021397	04 01 04014939 6	47
03021397	04 08 04014334	19
03021397	06 46 04013231	20
03021889	07 42 04013067	24
03021936	07 43 04013980	26
03022084	11 59 04000645 1	11
03022139	08 49 04013717 4	13
03022232	04 01 04014939 5	64
03022233	07 42 04013068	11
03022995	04 11 04013543 1	76
03023369	07 43 04013980	27
03025022	06 37 04016846	102
03025297	06 51 04012995	11
03025531	11 61 03026152	101
03025682	02 09 04013157	17
03026517	02 03 04013714	102
03026517	03 30 04013280	103
03026526	02 03 04013714	4
03026526	03 30 04013280	20
03026564	02 20 04013966	16



## Indice de Piezas

Pieza	Lámina	Pos.
03026564	02 20 04014937	11
03026564	04 01 04014939 7	44
03026564	04 01 04015600 3	44
03026615	06 54 03072685	4
03026615	06 54 04001892	4
03026615	06 54 04008820	4
03026806	03 30 04013280	18
03026807	03 30 04013280	21
03026816	02 03 04013714	19
03026818	06 46 04013231	1
03026837	03 30 04013280	16
03026848	05 32 03027038	1
03026872	06 53 04013173	17
03026873	06 53 04013173	6
03026916	03 30 04013280	2
03026918	03 30 04013280	1
03026919	02 03 04013714	1
03026928	06 46 04013231	12
03026932	06 46 04013231	9
03027004	06 46 04013231	13
03027009	06 51 04012995	10
03027039	03 30 04013280	104
03027043	07 42 04013068	18
03027044	07 42 04013068	17
03027097	02 11 04016709	25
03027337	03 30 04013280	30
03027382	05 89 03027839	1
03027440	04 08 04014334	7
03027472	08 49 04013725	4
03027475	08 49 04013725	28
03027476	08 49 04013725	29
03027703	10 62 03027036	5
03027807	05 89 03027839	101
03027834	05 89 03027839	2
03027853	04 01 04014939 1	95
03027941	04 01 04014939 7	43
03027941	04 01 04015600 3	43
03028418	02 14 04015757	105
03028601	06 53 04013173	9
03029356	12 73 04000287 1	7
03029357	12 73 04000287 1	6
03029358	12 73 04000287 1	5
03029891	12 90 04000287 2	2
03029892	12 90 04000287 2	1
03029894	12 90 04000287 2	3
03029895	12 90 04000287 2	4
03072531	04 11 03072531	52
03072534	04 11 03072531	1
03072536	04 11 03072531	4
03072537	04 11 03072531	10
03072540	04 11 03072531	7
03072564	02 11 04016709	12
03072674	06 46 04013231	28
03072846	04 01 04014939 1	53
03072872	04 01 04014939 3	106
03316466	07 44 04013779	9
03391266	02 03 04013714	205
03391266	03 30 04013280	202
03400133	04 11 04013543 1	20
03401398	04 08 04014334	11
03430001	08 49 04013717 4	23
04000126	02 27 04013277	2
04000132	04 11 03072531	11
04000132	04 30 04013543 7	44
04000138	07 43 04014436	4
04000138	07 43 04014476	4
04000273	04 01 04014939 3	92
04000275	04 01 04014939 3	93
04000308	02 12 04012634 1	50
04000356	07 44 04013779	6

Pieza	Lámina	Pos.
04000402	04 11 04013614	6
04000514	04 11 04013614	11
04000577	10 63 04014454	7
04000632	08 49 04013725	6
04000685	04 11 04013543 1	45
04000716	04 11 04013614	12
04000732	04 11 04013614	206
04000733	04 11 04013614	204
04000775	04 11 04013614	13
04000841	10 14 04013289	8
04000842	04 11 03072531	15
04000842	04 11 04013543 1	48
04000843	10 63 04014454	8
04000899	04 11 04013543 1	29
04000900	04 11 04013543 1	30
04000943	04 11 04013543 1	34
04000955	04 08 04014334	103
04000964	04 30 04013543 2	38
04000968	04 08 04014335	16
04000969	04 08 04014335	15
04001220	04 08 04014334	16
04001264	06 71 04014973	37
04001307	04 30 04013543 3	39
04002030	04 01 04014939 4	124
04002030	04 01 04014939 5	124
04002036	06 37 04016846	108
04002080	02 03 04013714	21
04002102	07 44 04013779	18
04002231	02 12 04017635	1
04002231	02 14 04015757	1
04002231	02 27 04013277	10
04002288	04 08 04014334	2
04002299	04 01 04014939 8	63
04002304	04 01 04014939 1	27
04002359	04 11 03072531	16
04002364	04 08 04014334	1
04002414	04 01 04014939 1	20
04002433	04 08 04014334	29
04002451	04 08 04014334	43
04002478	04 08 04014335	1
04002478	04 11 04013543 1	77
04002522	04 11 04013543 1	78
04002586	07 43 04014476	17
04002587	07 43 04014436	9
04002618	05 32 03027038	9
04003023	06 71 04014973	404
04003084	02 09 04013157	7
04003312	11 61 04000645 2	19
04003412	06 41 04014145 1	47
04003413	06 41 04014145 1	10
04003413	06 55 04014145 1	13
04004065	06 46 04013231	44
04004216	10 14 04013289	9
04004547	04 08 04014335	30
04004574	04 01 04015600 1	16
04004583	04 01 04014939 1	17
04004583	04 01 04015600 1	17
04004584	04 01 04014939 1	18
04004584	04 01 04015600 1	18
04004588	04 01 04014939 1	24
04004604	02 12 04017635	4
04004604	02 14 04015757	4
04004607	02 12 04017635	11
04004607	02 14 04015757	9
04004618	04 01 04014939 5	31
04004626	04 01 04014939 5	61
04004636	04 01 04014939 1	77
04004643	04 01 04014939 1	78
04004651	04 01 04014939 3	
04004651	05 89 03027839	

Pieza	Lámina	Pos.
04004734	04 01 04014939 3	
04004734	05 89 03027839	
04004946	08 49 04013717 3	17
04005259	06 54 04008820	16
04005457	06 53 04013173	58
04005775	04 11 04013614	18
04005796	06 46 04013231	50
04005975	04 01 04014939 5	217
04006025	04 01 04014939 1	218
04006045	11 59 04000645 1	30
04006049	11 59 04000645 1	24
04006146	02 14 04015757	101
04006199	04 08 04014334	34
04006434	02 11 04016709	5
04006451	02 11 04016709	2
04006563	04 01 04014939 5	289
04006563	04 01 04015600 2	289
04006622	04 01 04014939 2	257
04006806	03 30 04013280	42
04006878	04 08 04014335	37
04006891	04 08 04014335	35
04006953	02 11 04016709	30
04006992	11 61 04000645 2	34
04006993	11 61 04000645 2	30
04006996	11 61 04000645 2	38
04007043	11 61 04000645 2	35
04007044	11 61 04000645 2	40
04007048	11 61 04000645 2	39
04007349	04 01 04014939 7	225
04007413	03 30 04013280	43
04007462	04 01 04014939 3	254
04007521	11 58 04008169	1
04007592	07 42 04013067	60
04008036	08 49 04013717 2	5
04008037	08 49 04013717 2	6
04008042	08 49 04013717 2	8
04008043	08 49 04013717 2	7
04008217	11 58 04008169	4
04008410	04 11 04013543 1	129
04008431	11 59 04000645 1	33
04008593	07 42 04013067	112
04009291	04 11 04013543 1	133
04009336	04 01 04014939 1	244
04009350	04 01 04014939 2	228
04009398	02 14 04015757	102
04009487	02 20 04013966	12
04009487	02 20 04014937	7
04009503	04 11 04013543 1	130
04009639	07 42 04013068	28
04009657	06 54 03072685	18
04009659	06 54 04001892	19
04009660	06 54 04008820	20
04009725	07 44 04013779	20
04009946	04 01 04014939 1	242
04009946	04 01 04014939 2	242
04009947	04 01 04014939 2	241
04009956	04 01 04014939 1	245
04009972	04 01 04014939 2	239
04010011	04 11 04013543 1	134
04010088	04 01 04014939 2	235
04010327	02 25 04014270	21
04010866	06 71 04014973	121
04010867	06 71 04014973	114
04010869	06 71 04014973	405
04010873	06 37 04016846	11
04010873	08 49 04013725	22
04010874	08 49 04013725	5
04010896	06 46 04013231	68
04010919	02 25 04014270	1
04011279	02 25 04014270	12



## Indice de Piezas

Pieza	Lámina	Pos.
04011303	06 71 04014973	126
04011321	06 71 04014973	306
04011402	07 43 04014436	12
04011543	04 01 04015600 1	285
04011552	04 01 04015600 1	282
04011667	04 11 04013543 1	135
04011728	02 12 04012634 1	56
04011729	02 12 04012634 1	55
04011751	02 20 04013966	13
04011751	02 20 04014937	8
04012006	08 49 04013717 1	115
04012209	10 14 04013289	4
04012218	10 14 04013289	6
04012333	06 71 04014973	117
04012334	06 71 04014973	118
04012335	06 71 04014973	124
04012336	06 71 04014973	125
04012436	06 41 04014145 1	1
04012439	06 41 04014145 1	4
04012440	06 41 04014145 1	3
04012445	06 55 04013881	1
04012449	06 55 04014145 1	201
04012450	06 51 04012995	63
04012451	06 51 04012995	64
04012465	02 12 04012634 1	7
04012496	02 09 04013157	1
04012526	02 12 04012634 2	31
04012528	02 12 04012634 2	32
04012530	02 12 04012634 2	33
04012532	02 12 04012634 2	26
04012534	02 12 04012634 2	25
04012536	02 12 04012634 2	27
04012538	02 12 04012634 1	20
04012540	02 12 04012634 1	21
04012592	07 42 04013067	58
04012594	07 42 04013068	31
04012596	07 42 04013068	30
04012597	07 42 04013067	57
04012599	07 42 04013067	59
04012599	07 42 04013068	32
04012601	06 51 04012995	60
04012691	02 12 04012634 1	12
04012707	06 55 04014145 1	2
04012766	06 51 04012995	61
04012767	06 51 04012995	62
04012770	06 53 04013173	64
04012773	07 42 04013068	33
04012779	06 53 04013173	66
04012781	06 53 04013173	63
04012783	06 53 04013173	62
04012788	02 12 04012634 1	17
04012790	02 12 04012634 1	13
04012860	06 51 04012995	67
04012882	02 03 04013714	202
04012884	02 03 04013714	15
04012887	02 03 04013714	7
04012889	02 03 04013714	6
04012891	08 49 04013725	21
04012896	08 49 04013725	3
04012898	08 49 04013725	10
04012899	02 12 04012634 2	28
04012944	02 03 04013714	13
04012959	10 14 04013289	5
04012991	10 14 04013289	10
04013002	04 11 04013614	8
04013004	04 01 04014939 3	255
04013006	04 01 04014939 3	256
04013017	02 12 04012634 2	39
04013018	02 12 04012634 2	40
04013019	02 12 04012634 2	42

Pieza	Lámina	Pos.
04013020	02 12 04012634 2	41
04013030	03 30 04013280	59
04013036	02 02 04013038	1
04013044	04 11 04013614	101
04013045	04 11 04013614	103
04013051	02 12 04012634 1	1
04013076	02 12 04012634 1	4
04013077	02 12 04012634 1	8
04013164	02 12 04012634 1	16
04013174	02 12 04012634 1	3
04013183	08 49 04013717 1	1
04013185	06 71 04014973	129
04013196	06 71 04014973	127
04013207	02 12 04012634 1	2
04013264	03 30 04013280	57
04013273	03 30 04013280	56
04013278	03 30 04013280	55
04013284	03 30 04013280	58
04013286	04 30 04013543 8	136
04013287	04 30 04013543 9	137
04013297	10 63 04014454	9
04013309	02 12 04012634 1	38
04013323	08 49 04013725	12
04013325	08 49 04013725	13
04013327	08 49 04013717 1	16
04013329	08 49 04013725	14
04013331	08 49 04013725	15
04013333	08 49 04013717 2	33
04013335	08 49 04013717 2	2
04013337	08 49 04013717 2	3
04013494	06 55 04014145 1	22
04013545	03 30 04013280	63
04013561	02 03 04013714	208
04013562	08 49 04013717 2	15
04013563	08 49 04013717 3	12
04013595	04 30 04013543 5	41
04013598	08 49 04013717 1	123
04013599	02 03 04013714	10
04013600	08 49 04013717 1	122
04013601	06 46 04013231	63
04013615	04 11 04013614	15
04013616	04 11 04013614	16
04013655	04 11 04013614	102
04013678	08 49 04013717 2	18
04013727	06 71 04014973	115
04013732	08 49 04013717 1	19
04013735	04 11 04013543 1	16
04013762	06 41 04014145 1	20
04013763	06 41 04014145 1	19
04013768	07 44 04013779	5
04013770	07 44 04013779	4
04013772	07 44 04013779	11
04013774	07 44 04013779	15
04013781	06 41 04014145 1	21
04013783	06 41 04014145 1	17
04013784	06 41 04014145 1	16
04013785	06 41 04014145 1	18
04013786	07 42 04013067	62
04013786	07 42 04013068	34
04013793	03 30 04013280	61
04013794	03 30 04013280	60
04013799	04 08 04014334	52
04013814	04 01 04014939 6	272
04013837	04 01 04014939 4	262
04013901	06 41 04014145 1	11
04013912	02 20 04013966	17
04013912	02 20 04014937	12
04013916	04 01 04014939 2	265
04013916	04 01 04015600 1	265
04013918	04 01 04014939 1	266

Pieza	Lámina	Pos.
04013919	04 01 04014939 8	271
04013921	04 01 04014939 1	267
04013939	02 20 04013966	15
04013939	02 20 04014937	10
04013941	02 20 04013966	19
04013941	02 20 04014937	14
04013944	02 20 04014937	16
04013947	02 20 04013966	11
04013947	02 20 04014937	6
04013950	02 20 04013966	9
04013953	02 20 04013966	5
04013973	04 01 04014939 8	269
04013975	06 55 04014145 1	202
04013976	04 01 04014939 5	270
04013978	07 43 04013980	36
04013985	10 14 04013289	14
04014051	03 30 04013280	62
04014052	03 30 04013280	201
04014092	06 53 04013173	71
04014096	02 25 04014270	14
04014098	02 25 04014270	11
04014099	02 25 04014270	7
04014100	02 12 04012634 2	46
04014102	02 25 04014270	5
04014104	02 25 04014270	9
04014108	07 43 04014476	14
04014108	07 43 04014476	16
04014110	07 43 04014436	10
04014133	07 43 04014436	3
04014133	07 43 04014476	3
04014141	06 71 04014973	128
04014168	06 55 04014145 1	204
04014168	06 71 04014973	113
04014195	02 25 04014270	10
04014204	06 41 04014145 1	24
04014227	02 25 04014270	15
04014264	06 71 04014973	122
04014265	06 71 04014973	123
04014266	06 71 04014973	116
04014275	02 25 04014270	16
04014281	06 71 04014973	120
04014282	06 71 04014973	119
04014324	07 43 04014436	6
04014325	04 08 04014334	51
04014338	04 08 04014334	49
04014362	06 55 04014145 1	106
04014364	06 55 04014145 1	203
04014429	02 11 04016709	32
04014429	02 12 04012634 1	49
04014458	02 12 04012634 1	48
04014459	02 12 04012634 1	53
04014464	04 01 04014939 6	277
04014471	02 12 04012634 1	54
04014517	07 43 04014476	18
04014560	06 71 04014973	132
04014563	06 71 04014973	131
04014685	02 03 04013714	20
04014704	06 53 04013173	69
04014705	06 53 04013173	70
04015053	02 03 04013714	209
04015088	08 49 04013717 3	31
04015090	08 49 04013717 3	32
04015118	04 01 04014939 6	279
04015119	04 01 04014939 6	280
04015122	04 08 04014334	53
04015149	03 30 04013280	206
04015187	03 30 04013280	71
04015191	03 30 04013280	207
04015242	06 51 04012995	71
04015279	06 46 04013231	65



## Indice de Piezas

Pieza	Lámina	Pos.
04015296	06 55 04014145 1	108
04015297	06 55 04014145 1	107
04015464	06 46 04013231	67
04015475	07 44 04013779	16
04015476	07 44 04013779	17
04015507	07 43 04014436	22
04015619	02 11 04016709	13
04015667	02 11 04016709	6
04015685	02 11 04016709	14
04015695	02 11 04016709	1
04015697	02 11 04016709	4
04015699	02 11 04016709	11
04015700	02 11 04016709	8
04015738	08 49 04013717 1	41
04015744	06 55 04013881	2
04015759	02 14 04015757	20
04015759	02 14 04015757	201
04015760	02 14 04015757	16
04015765	02 14 04015757	5
04015767	02 14 04015757	8
04015773	02 14 04015757	12
04015776	02 14 04015757	18
04015853	02 11 04016709	15
04015886	02 03 04013714	22
04015898	02 03 04013714	211
04015994	04 01 04015600 1	288
04016017	04 01 04015600 2	287
04016120	06 71 04014973	408
04016121	06 71 04014973	409
04016126	04 01 04014939 5	300
04016126	04 01 04014939 7	300
04016126	04 01 04015600 3	300
04016128	04 01 04015600 3	301
04016166	04 01 04014939 7	302
04016168	06 71 04014973	401
04016174	06 71 04014973	130
04016187	08 49 04013717 2	40
04016191	06 71 04014973	406
04016211	06 71 04014973	411
04016262	06 71 04014973	412
04016298	06 71 04014973	407
04016308	06 41 04014145 1	40
04016463	06 53 04013173	85
04016470	06 46 04013231	70
04016479	02 27 04013277	16
04016674	02 11 04016709	20
04016699	02 11 04016709	23
04016761	06 37 04016846	1
04016771	02 12 04017635	8
04016829	06 37 04016846	101
04016830	06 37 04016846	100
04016868	02 11 04016709	26
04016870	02 12 04017635	7
04016872	02 12 04017635	2
04016883	02 03 04013714	210
04016939	02 12 04012634 1	57
04016948	02 20 04013966	24
04017057	06 71 04014973	410
04017156	06 71 04014973	402
04017157	06 71 04014973	403
04017223	06 55 04014145 1	5
04017294	06 37 04016846	107
04017300	06 37 04016846	105
04017504	02 11 04016709	33
04017515	02 03 04013714	23
04017519	02 12 04017635	12
04017522	02 12 04017635	17
04017636	02 12 04017635	101
04017657	02 11 04016709	38
04017692	02 11 04016709	37

Pieza	Lámina	Pos.
04017941	02 77 04018167	24
04018925	06 53 04013173	91
04301781	04 01 04014939 3	84
04302546	07 42 04013067	20
04307411	06 46 04013231	26
04309851	11 62 03027442	2
04333854	04 08 04014334	12
04335352	04 08 04014334	25
04342225	06 53 04013173	8
04346318	11 62 03027442	1
04347326	05 89 03027839	102
04802244	12 90 04000287 2	6
04802245	12 90 04000287 2	5
04803483	12 73 04000287 1	3
04803484	12 73 04000287 1	4
04803485	12 73 04000287 1	1
04803486	12 73 04000287 1	2
04900162	02 20 04013966	8
04900230	02 20 04013966	7
04902853	08 49 04013717 3	35
06159863	04 01 04014939 6	278
0110 0326	05 33 03025043 1	5
0110 0511	02 08 04013155 2	95
0110 0794	02 26 04013171	4
0110 2042	02 08 04013155 3	29
0110 2299	05 32 04000031	2
0110 2659	02 08 04013155 1	129
0110 2659	05 33 03025043 2	108
0110 2701	05 28 04000124 2	32
0110 3176	02 08 04013155 3	38
0110 3686	05 28 04000124 3	12
0110 3726	05 28 04000124 3	14
0110 5225	02 08 04013084	40
0110 5225	02 08 04013155 1	74
0110 5231	02 08 04013155 1	73
0110 6450	03 30 04013012	15
0110 6453	05 33 03025043 2	36
0110 6472	05 33 03025043 1	16
0110 7117	05 32 04000031	21
0110 7231	03 30 04013012	13
0110 7233	02 26 04013171	38
0110 7235	02 08 04013084	34
0110 7235	02 08 04013155 1	68
0110 7235	02 08 04013155 2	68
0110 7235	02 26 04013171	20
0110 7235	02 77 04013107	18
0110 7235	05 21 04013972	7
0110 7235	05 33 03025043 2	109
0110 7237	05 33 03025043 2	113
0110 7240	02 27 04013023	11
0110 7240	05 32 04000031	11
0110 7242	02 08 04013084	19
0110 7242	02 08 04013155 1	87
0110 7242	05 28 04000124 1	100
0110 7242	05 32 04000031	5
0110 7245	05 28 04000124 1	110
0110 7245	05 32 04000031	9
0110 7245	05 33 03025043 1	4
0110 7735	02 24 04013244	7
0110 7748	02 08 04013155 3	110
0110 7751	05 28 04000124 3	11
0110 7755	02 26 04013171	54
0110 7760	02 77 04013107	15
0110 7767	02 27 04013023	103
0110 7770	02 26 04013171	51
0110 7779	02 08 04013155 4	8
0110 7782	02 24 04013244	12
0110 7814	02 77 04013107	29
0110 7821	02 77 04018167	16
0110 7863	02 08 04013155 3	27

Pieza	Lámina	Pos.
0110 7863	02 08 04013155 4	27
0110 7863	02 77 04018167	3
0110 7866	02 08 04013155 4	4
0110 8138	02 26 04013171	37
0110 8176	02 26 04013171	6
0110 9118	02 77 04013107	1
0110 9129	02 26 04013171	11
0110 9134	02 77 04013107	10
0110 9893	05 33 03025043 1	19
0110 9959	02 77 04013107	38
0110 9962	02 08 04013155 4	26
0110 9962	02 77 04018167	2
0110 9983	02 08 04013155 3	114
0111 0001	05 33 03025043 1	14
0111 0003	05 33 03025043 1	9
0111 0746	02 08 04013084	24
0111 0753	03 30 04013012	7
0111 1079	02 08 04013155 3	51
0111 1308	05 33 03025043 2	110
0111 1325	02 26 04013171	25
0111 1336	02 08 04013155 2	91
0111 1336	02 26 04013171	26
0111 1488	05 33 03025043 2	112
0111 1492	02 24 04013089	10
0111 1540	05 28 04000124 6	86
0111 1547	02 24 04013089	8
0111 1774	02 27 04013023	10
0111 1870	05 32 04000031	12
0111 1888	02 08 04013084	18
0111 1919	02 08 04013084	28
0111 1930	05 32 04000031	23
0111 1983	03 30 04013012	2
0111 2240	02 08 04013155 2	117
0111 2240	02 77 04013107	21
0111 2240	03 30 04013012	12
0111 2276	02 08 04013155 2	94
0111 2333	02 77 04013107	28
0111 2333	02 77 04018167	7
0111 2341	02 26 04013171	35
0111 2364	02 24 04013244	16
0111 2407	05 21 04013972	6
0111 2418	02 08 04013084	33
0111 2429	02 26 04013171	19
0111 2429	02 77 04018167	18
0111 2447	02 08 04013155 1	67
0111 2447	02 77 04013107	17
0111 2461	02 26 04013171	27
0111 2529	02 08 04013084	14
0111 2693	05 28 04000124 1	101
0111 2697	02 08 04013155 1	88
0111 2824	02 24 04013244	17
0111 2824	02 26 04013171	48
0111 2834	05 28 04000124 6	89
0111 2858	05 33 03025043 2	114
0111 2886	02 08 04013155 1	90
0111 2889	02 08 04013084	46
0111 2916	05 28 04000124 1	112
0111 2916	05 32 04000031	10
0111 2996	05 32 04000031	6
0111 3088	05 33 03025043 1	27
0111 3134	02 26 04013171	36
0111 3153	02 24 04013244	10
0111 3266	05 33 03025043 2	105
0111 5420	02 08 04013155 2	127
0111 5452	02 08 04013155 3	62
0111 5452	02 26 04013171	55
0111 5479	05 21 04013972	4
0111 5479	05 28 04000124 4	49
0111 8098	05 33 03025043 1	29
0111 8650	02 08 04013155 2	125



## Indice de Piezas

Pieza	Lámina	Pos.
0111 8688	02 08 04013084	48
0111 8707	02 08 04013155 2	126
0111 8707	02 27 04013023	13
0111 8737	02 26 04013171	29
0111 8969	02 27 04013023	12
0111 9231	02 08 04013155 2	123
0112 0692	05 28 04000124 2	33
0112 0693	02 27 04013023	9
0112 0693	05 28 04000124 1	113
0112 0694	05 33 03025043 1	21
0112 0697	05 33 03025043 1	32
0112 1797	05 33 03025043 1	13
0112 1809	05 33 03025043 1	12
0112 2397	05 28 04000124 6	91
0112 4665	02 08 04013155 3	84
0112 6206	02 08 04013155 1	128
0112 6918	02 24 04013244	11
0112 7151	05 33 03025043 1	3
0113 9343	05 28 04000124 5	57
0116 3152	05 28 04000124 3	17
0117 4605	02 08 04013155 2	96
0117 4870	05 28 04000124 1	98
0117 4871	05 28 04000124 1	116
0117 4872	05 28 04000124 2	43
0117 4873	05 28 04000124 3	13
0117 4874	05 28 04000124 6	68
0117 4875	05 28 04000124 6	73
0117 4876	05 28 04000124 6	76
0117 5650	05 28 04000124 5	67
0117 5652	05 28 04000124 3	3
0117 5685	05 28 04000124 6	80
0117 5733	05 28 04000124 2	18
0117 8514	05 28 04000124 2	37
0129 7107	02 77 04013107	102
0300 5328	02 24 04013089	3
0300 5790	02 08 04013155 4	607
0300 5790	02 77 04018167	39
0300 5791	02 08 04013155 4	606
0300 5791	02 77 04018167	38
0300 5792	02 08 04013155 4	605
0300 5792	02 77 04018167	37
0300 5793	02 08 04013155 4	604
0300 5793	02 77 04018167	36
0300 5794	02 08 04013155 4	603
0300 5794	02 77 04018167	35
0300 5795	02 08 04013155 4	602
0300 5795	02 77 04018167	34
0300 5796	02 08 04013155 4	601
0300 5796	02 77 04018167	4
0300 6252	05 33 03025043 2	107
0301 0541	05 33 03025043 1	22
0301 0543	05 33 03025043 1	301
0301 0544	05 33 03025043 1	302
0301 0546	05 33 03025043 1	26
0301 0548	05 33 03025043 1	2
0301 0553	05 33 03025043 1	202
0301 0559	05 33 03025043 1	111
0301 0560	05 33 03025043 1	20
0301 0562	05 33 03025043 1	18
0301 0564	05 33 03025043 1	7
0301 0566	05 33 03025043 1	15
0301 0567	05 33 03025043 1	17
0301 0568	05 33 03025043 1	11
0301 2305	02 08 04013155 4	70
0301 2512	02 77 04018167	25
0301 6077	02 08 04013155 4	69
0301 6479	05 33 03025043 1	6
0301 9222	02 26 04013171	53
0301 9420	02 08 04013155 2	92
0301 9745	05 33 03025043 2	102

Pieza	Lámina	Pos.
0301 9748	05 33 03025043 2	115
0302 0018	05 33 03025043 1	24
0302 0019	05 33 03025043 1	25
0302 0021	05 33 03025043 1	1
0302 0817	05 33 03025043 1	8
0302 0818	05 33 03025043 1	10
0302 4572	05 33 03025043 2	101
0302 4574	05 33 03025043 2	111
0302 5040	05 33 03025043 2	34
0302 6098	02 08 04013155 3	34
0302 6099	02 08 04013155 3	32
0302 6101	02 08 04013155 4	22
0302 6216	02 08 04013155 3	47
0302 6217	02 08 04013155 4	19
0302 6217	02 26 04013171	3
0302 6217	02 77 04018167	6
0302 6232	02 08 04013155 4	20
0302 6232	02 77 04018167	5
0302 7070	05 21 04013972	3
0302 7097	02 26 04013171	41
0302 9715	05 28 04000124 5	63
0302 9716	05 28 04000124 5	65
0302 9718	05 28 04000124 2	22
0302 9721	05 28 04000124 5	66
0302 9722	05 28 04000124 3	7
0302 9723	05 28 04000124 5	60
0302 9724	05 28 04000124 5	61
0302 9725	05 28 04000124 5	62
0302 9726	05 28 04000124 6	94
0302 9727	05 28 04000124 6	93
0302 9728	05 28 04000124 3	4
0302 9735	05 28 04000124 3	5
0302 9736	05 28 04000124 3	6
0302 9745	05 28 04000124 5	59
0302 9846	05 28 04000124 4	53
0302 9851	05 28 04000124 2	39
0302 9852	05 28 04000124 3	15
0302 9853	05 28 04000124 3	16
0302 9873	05 28 04000124 4	48
0302 9875	05 28 04000124 4	46
0302 9876	05 28 04000124 4	51
0302 9881	05 28 04000124 6	85
0302 9882	05 28 04000124 6	88
0302 9890	05 28 04000124 6	71
0302 9907	05 28 04000124 2	20
0302 9909	05 28 04000124 2	31
0307 2562	02 26 04013171	21
0307 2771	05 32 04000031	1
0307 2905	02 08 04013155 3	45
0307 9717	05 28 04000124 4	44
036 247 S2	06 52 T02 33002	3
036 248 S2	06 52 T02 33002	4
036 258 S1	06 52 T02 33002	1
036 259 S1	06 52 T02 33002	2
036 269 P1	06 52 T02 33002	9
037 201 P1	06 52 T02 33002	8
0400 0024	05 21 04013972	2
0400 0037	05 32 04000031	101
0400 0038	05 32 04000031	102
0400 0039	05 28 04000124 1	109
0400 0040	05 28 04000124 1	114
0400 0169	05 28 04000124 1	111
0400 0169	05 32 04000031	8
0400 0173	05 28 04000124 1	102
0400 0174	05 28 04000124 1	103
0400 0175	05 28 04000124 4	50
0400 0176	05 28 04000124 1	105
0400 0177	05 28 04000124 1	106
0400 0178	05 28 04000124 1	406
0400 0180	05 28 04000124 1	108

Pieza	Lámina	Pos.
0400 1083	03 30 04013012	5
0400 1084	03 30 04013012	4
0400 1085	03 30 04013012	8
0400 1137	03 30 04013012	3
0400 1464	02 26 04013171	45
0400 2607	02 08 04013155 4	13
0400 2607	02 77 04018167	1
0400 2619	05 32 04000031	200
0400 3298	02 24 04013244	6
0400 4536	02 08 04013155 3	802
0400 5359	02 26 04013171	30
0400 5415	05 28 04000124 2	405
0400 5558	02 24 04013089	7
0400 5559	02 24 04013089	4
0400 5560	02 24 04013089	5
0400 5733	02 24 04013089	6
0400 5738	02 24 04013089	9
0400 5892	02 24 04013244	2
0400 5904	02 24 04013244	4
0400 5906	02 24 04013244	3
0400 6221	02 08 04013155 3	77
0400 6504	02 24 04013244	8
0400 6929	03 30 04013012	10
0400 6930	03 30 04013012	11
0400 7040	02 77 04018167	33
0400 7674	05 32 04000031	19
0400 7812	02 24 04013089	2
0400 7816	02 24 04013089	1
0400 7858	02 26 04013171	28
0400 8009	02 08 04013155 3	58
0400 8010	02 08 04013155 4	24
0400 8012	02 08 04013155 3	35
0400 8013	02 08 04013155 3	33
0400 8014	02 08 04013155 3	31
0400 8015	02 08 04013155 4	15
0400 8016	02 08 04013155 4	21
0400 8017	02 08 04013155 3	44
0400 8018	02 08 04013155 4	23
0400 8404	02 77 04013107	3
0400 8406	02 77 04013107	6
0400 9685	05 28 04000124 1	121
0400 9685	05 28 04000124 1	404
0400 9695	05 28 04000124 1	405
0400 9794	02 08 04013155 3	18
0400 9794	02 08 04013155 4	18
0400 9795	02 08 04013155 3	201
0400 9797	02 08 04013155 3	202
0400 9799	02 08 04013155 3	203
0400 9871	02 08 04013155 3	204
0400 9879	02 08 04013155 3	61
0400 9893	02 08 04013155 3	43
0400 9895	02 08 04013155 3	41
0400 9900	02 08 04013155 3	36
0400 9902	02 08 04013155 3	46
0400 9904	02 08 04013155 3	59
0400 9921	02 08 04013155 3	48
0401 0579	02 08 04013155 3	76
0401 0579	02 08 04013155 4	76
0401 0580	02 08 04013155 3	37
0401 0636	02 08 04013155 3	60
0401 2157	02 08 04013155 3	301
0401 2158	02 08 04013155 3	302
0401 2159	02 08 04013155 3	303
0401 2160	02 08 04013155 3	304
0401 2161	02 08 04013155 3	305
0401 2162	02 08 04013155 3	306
0401 2163	02 08 04013155 3	307
0401 2164	02 08 04013155 3	308
0401 2165	02 08 04013155 3	79
0401 2167	02 08 04013155 3	401



## Indice de Piezas

Pieza	Lámina	Pos.
0401 2168	02 08 04013155 3	402
0401 2169	02 08 04013155 3	403
0401 2170	02 08 04013155 3	404
0401 2171	02 08 04013155 3	405
0401 2172	02 08 04013155 3	406
0401 2173	02 08 04013155 3	407
0401 2307	02 77 04018167	14
0401 2498	02 08 04013155 1	1
0401 2500	02 08 04013155 1	28
0401 2502	02 08 04013084	7
0401 2504	02 08 04013084	17
0401 2508	03 30 04013012	1
0401 2512	02 27 04013023	3
0401 2518	02 27 04013023	106
0401 2522	03 30 04013012	6
0401 2542	02 08 04013084	12
0401 2544	02 08 04013084	15
0401 2632	02 08 04013155 1	66
0401 2733	02 08 04013155 3	39
0401 2736	02 08 04013155 1	5
0401 2769	02 08 04013155 3	49
0401 2811	02 08 04013155 3	63
0401 2813	02 08 04013155 4	80
0401 2831	02 27 04013023	101
0401 2833	02 27 04013023	104
0401 2835	02 08 04013155 4	6
0401 2843	02 26 04013171	1
0401 2845	02 26 04013171	2
0401 2847	02 26 04013171	7
0401 2866	02 08 04013155 1	56
0401 2866	02 08 04013155 2	56
0401 2893	02 08 04013155 2	57
0401 2901	02 08 04013155 1	85
0401 2973	02 26 04013171	5
0401 2978	03 30 04013012	14
0401 2997	03 30 04013012	9
0401 2998	02 27 04013023	4
0401 2999	02 27 04013023	5
0401 3016	02 27 04013023	102
0401 3021	02 27 04013023	6
0401 3022	02 27 04013023	7
0401 3026	02 77 04013107	2
0401 3027	02 77 04013107	101
0401 3029	02 24 04013089	11
0401 3033	02 27 04013023	108
0401 3034	02 27 04013023	113
0401 3042	02 77 04013107	16
0401 3049	02 26 04013171	10
0401 3050	02 26 04013171	12
0401 3052	02 26 04013171	18
0401 3066	02 08 04013155 3	54
0401 3070	02 08 04013155 3	701
0401 3072	02 08 04013155 4	7
0401 3078	02 77 04013107	7
0401 3101	02 08 04013155 4	9
0401 3104	02 26 04013171	40
0401 3115	02 77 04013107	9
0401 3119	02 77 04013107	13
0401 3122	02 23 04013236	3
0401 3123	02 26 04013171	42
0401 3127	02 77 04013107	22
0401 3159	02 77 04013107	14
0401 3160	02 77 04013107	12
0401 3161	02 77 04013107	11
0401 3186	02 77 04013107	23
0401 3214	02 26 04013171	22
0401 3217	02 26 04013171	32
0401 3221	02 26 04013171	31
0401 3222	02 26 04013171	39
0401 3223	02 26 04013171	16

Pieza	Lámina	Pos.
0401 3224	02 27 04013023	114
0401 3228	02 26 04013171	17
0401 3233	02 26 04013171	46
0401 3236	02 23 04013236	1
0401 3246	02 26 04013171	47
0401 3260	02 24 04013244	1
0401 3462	05 21 04013972	15
0401 3468	02 27 04013023	8
0401 3526	02 26 04013171	49
0401 3528	02 26 04013171	50
0401 3583	02 77 04013107	33
0401 3586	02 77 04013107	34
0401 3587	02 77 04013107	35
0401 3588	02 77 04013107	36
0401 3589	02 77 04013107	37
0401 3658	02 26 04013171	52
0401 3788	02 08 04013084	35
0401 3796	02 08 04013155 3	83
0401 3803	02 08 04013155 3	81
0401 3803	02 08 04013155 4	81
0401 3834	02 77 04013107	30
0401 3836	02 08 04013084	37
0401 3850	02 27 04013023	203
0401 3866	02 08 04013155 2	97
0401 3869	02 08 04013155 2	98
0401 3873	02 08 04013155 2	93
0401 3879	02 08 04013155 2	102
0401 3892	02 08 04013155 2	105
0401 3969	02 08 04013155 2	122
0401 3971	02 08 04013155 2	124
0401 3994	05 21 04013972	18
0401 4083	02 08 04013155 4	902
0401 4117	02 77 04013107	32
0401 4182	02 24 04013244	13
0401 4183	02 24 04013244	14
0401 4202	02 24 04013244	15
0401 4429	02 08 04013155 1	133
0401 4429	02 26 04013171	57
0401 4429	02 77 04018167	19
0401 4445	02 08 04013084	50
0401 4445	02 08 04013155 1	134
0401 4445	02 26 04013171	56
0401 4581	05 21 04013972	20
0401 4895	02 77 04013107	39
0401 5100	02 08 04013155 3	135
0401 5101	02 08 04013155 3	136
0401 5102	02 08 04013155 3	137
0401 6087	02 77 04018167	29
0401 6287	02 24 04013244	18
0401 7257	02 08 04013155 3	141
0401 7327	02 08 04013155 3	142
0401 7334	02 08 04013155 4	144
0401 7657	02 77 04018167	22
0401 7850	02 77 04018167	8
0401 7895	02 77 04018167	28
0401 7940	02 77 04018167	21
0401 7973	02 77 04018167	15
0401 7975	02 77 04018167	23
0401 7977	02 77 04018167	26
0401 8008	02 77 04018167	20
0401 8010	02 77 04018167	17
0401 8132	02 77 04018167	30
0401 8260	02 77 04018167	32
0401 8332	02 77 04018167	13
0433 3737	02 26 04013171	44
0433 3738	02 26 04013171	43
0434 8594	05 28 04000124 1	963
0434 8594	05 28 04000124 4	47
0434 8595	05 28 04000124 4	950
0434 8596	05 28 04000124 4	951

Pieza	Lámina	Pos.
0434 8597	05 28 04000124 4	952
0434 8598	05 28 04000124 1	962
0434 8598	05 28 04000124 4	953
0434 8602	05 28 04000124 1	961
0434 8603	05 28 04000124 1	960
0434 8604	05 28 04000124 1	959
0434 8605	05 28 04000124 1	958
0434 9933	05 28 04000124 1	957
0434 9933	05 28 04000124 4	954
0434 9934	05 28 04000124 4	956
0434 9935	05 28 04000124 4	955
0434 9939	05 28 04000124 1	96
0434 9963	05 28 04000124 2	21
0434 9980	05 28 04000124 3	2
0434 9981	05 28 04000124 3	950
0434 9982	05 28 04000124 3	951
0434 9983	05 28 04000124 6	74
0434 9984	05 28 04000124 6	75
0434 9986	05 28 04000124 6	81
0434 9987	05 28 04000124 6	79
0434 9988	05 28 04000124 6	78
0434 9989	05 28 04000124 6	77
0434 9990	05 28 04000124 6	83
0434 9991	05 28 04000124 6	82
0434 9996	05 28 04000124 6	92
0434 9997	05 28 04000124 6	90
0435 0373	05 28 04000124 6	84
0435 0374	05 28 04000124 6	950
0435 0375	05 28 04000124 6	951
0435 0376	05 28 04000124 6	952
0435 0377	05 28 04000124 6	953
0435 0378	05 28 04000124 6	954
0435 0379	05 28 04000124 6	955
0435 0380	05 28 04000124 6	956
0435 0381	05 28 04000124 6	957
0435 0383	05 28 04000124 5	58
0435 0409	05 28 04000124 6	69
0435 0410	05 28 04000124 6	70
0435 0426	05 28 04000124 5	64
0435 0428	05 28 04000124 3	1
0435 0429	05 28 04000124 1	115
0435 0434	05 28 04000124 2	30
0435 0435	05 28 04000124 2	950
0435 0436	05 28 04000124 2	951
0435 0437	05 28 04000124 2	952
0435 0438	05 28 04000124 2	953
0435 0439	05 28 04000124 2	954
0435 0440	05 28 04000124 2	955
0435 0441	05 28 04000124 2	956
0435 0447	05 28 04000124 3	10
0435 3295	05 28 04000124 2	19
0436 2534	05 28 04000124 1	117
0436 8535	05 28 04000124 2	24
0436 8535	05 28 04000124 2	25
0437 5030	05 28 04000124 3	8
0437 6733	05 28 04000124 3	9
0480 0003	05 28 04000124 1	107
0480 0004	05 28 04000124 5	950
0480 0005	05 28 04000124 5	951
0480 0006	05 28 04000124 5	952
0480 0007	05 28 04000124 5	953
0480 0008	05 28 04000124 5	954
0480 0009	05 28 04000124 2	38
0480 0010	05 28 04000124 2	959
0480 0011	05 28 04000124 2	960
0480 0012	05 28 04000124 2	961
0480 0013	05 28 04000124 2	962
0480 0014	05 28 04000124 2	963
0480 2603	05 28 04000124 2	35
0480 2721	05 28 04000124 1	97