



5.220 TDF Doble				5.190 TDF Doble				5.170 TDF Doble					
		FULL c/cab.lujo s/Ultra		c/cabina monoc. s/Ultra		c/cabina monoc. s/Ultra		FULL c/cab.lujo s/Ultra		c/cabina monoc. s/Ultra		FULL c/cab.lujo s/Ultra	
0401 8520		0401 9030		0401 7879		0401 8487		0401 8886		0401 8525		0401 8885	
s/LH	c/LH	s/LH	c/LH	s/LH	c/LH	s/LH	c/LH	s/LH	c/LH	s/LH	c/LH	s/LH	c/LH

Titulo	GF	GC	lamina	(A)	(A)	(A)	(A)	(A)	(A)	(A)	(A)	(A)	(A)	(A)	(A)	
Techo parasol con fijación (A)	06	37	0401 6846	(A)	(A)			(A)	(A)	(A)	(A)			(A)	(A)	
Revestimiento completo	06	41	0401 7212	●	●	●	●	●	●	●	●	●	●	●	●	●
Acc. de Acelerador	06	46	0401 7797	●	●	●	●	●	●	●	●	●	●	●	●	●
Guardabarros con fijación monocasco (A)	06	51	0401 7310	●	●			●	●	●	●			●	●	
Guardabarros con fijación c/plataforma	06	51	0401 7736	●	●			●	●	●	●			●	●	
Guardabarros Delanteros	06	52	0401 1472	●	●	●	●	●	●	●	●	●	●	●	●	●
Soporte de pedales	06	53	0401 7361	●	●	●	●	●	●	●	●	●	●	●	●	●
Piso plataforma con fijación	06	53	0401 7734	●	●			●	●	●	●			●	●	
Asiento del Conductor	06	54	0400 1892	●	●	●	●	●	●	●	●	●	●	●	●	●
Recubrimiento de tablero	06	55	0401 7308	●	●	●	●	●	●	●	●	●	●	●	●	●
Caja de herramientas	06	60	0401 7904	●	●	●	●	●	●	●	●	●	●	●	●	●
Rófulos	06	71	0401 7545	●	●	●	●	●	●	●	●	●	●	●	●	●
Estribo completo con fijación	06	77	0401 7091	●	●	●	●	●	●	●	●	●	●	●	●	●
Tanque de Combustible completo	07	42	0401 6955	●	●	●	●	●	●	●	●	●	●	●	●	●
Filtro de Aire	07	43	0400 1523							●	●	●	●	●	●	●
Filtro de Aire	07	43	0401 7255	●	●	●	●	●	●	●	●	●	●	●	●	●
Caño de escape con fijación	07	44	0401 7316	●	●			●	●	●	●			●	●	
Sistema de escape lateral completo	07	44	0401 9013			●	●					●	●			●
Equipo Eléctrico completo	08	49	0401 9025 -1	●	●	●	●	●	●	●	●	●	●	●	●	●
Instalación Eléctrica: Cables	08	49	0401 9025 -2	●	●	●	●	●	●	●	●	●	●	●	●	●
Instalación Eléctrica: Faros	08	49	0401 9025 -3	●	●	●	●	●	●	●	●	●	●	●	●	●
Instalación Eléctrica: Indicad.Nivel Comb.	08	49	0401 9025 -4	●	●	●	●	●	●	●	●	●	●	●	●	●
Instalación Eléctrica - Tablero	08	49	0401 9026	●	●	●	●	●	●	●	●	●	●	●	●	●
Pendulo de tracción	10	14	0401 4253	●	●	●	●	●	●	●	●	●	●	●	●	●
Soporte de Lastre Delantero	10	62	0400 2588	●	●	●	●	●	●	●	●	●	●	●	●	●
Boca de Enganche	10	63	0401 6738	●	●	●	●	●	●	●	●	●	●	●	●	●
Ruedas Delanteras	11	58	0400 1895	●	●	●	●	●	●	●	●	●	●	●	●	●
Ruedas Traseras	11	59	0401 7891 -1	●	●	●	●	●	●	●	●	●	●	●	●	●
Ruedas Traseras Dual (A)	11	59	0400 1849 -1	●	●	●	●	●	●	●	●	●	●	●	●	●
Contrapeso Trasero Rodado Dual	11	61	0400 1849 -2	●	●	●	●	●	●	●	●	●	●	●	●	●
Contrapeso Trasero	11	61	0401 7891 -2	●	●	●	●	●	●	●	●	●	●	●	●	●
Contrapeso delantero	11	62	0302 1169	●	●	●	●	●	●	●	●	●	●	●	●	●
Pinturas	12	73	0400 0287 -1	●	●	●	●	●	●	●	●	●	●	●	●	●
Aceites	12	90	0400 0287 -2	●	●	●	●	●	●	●	●	●	●	●	●	●

A= Opcional

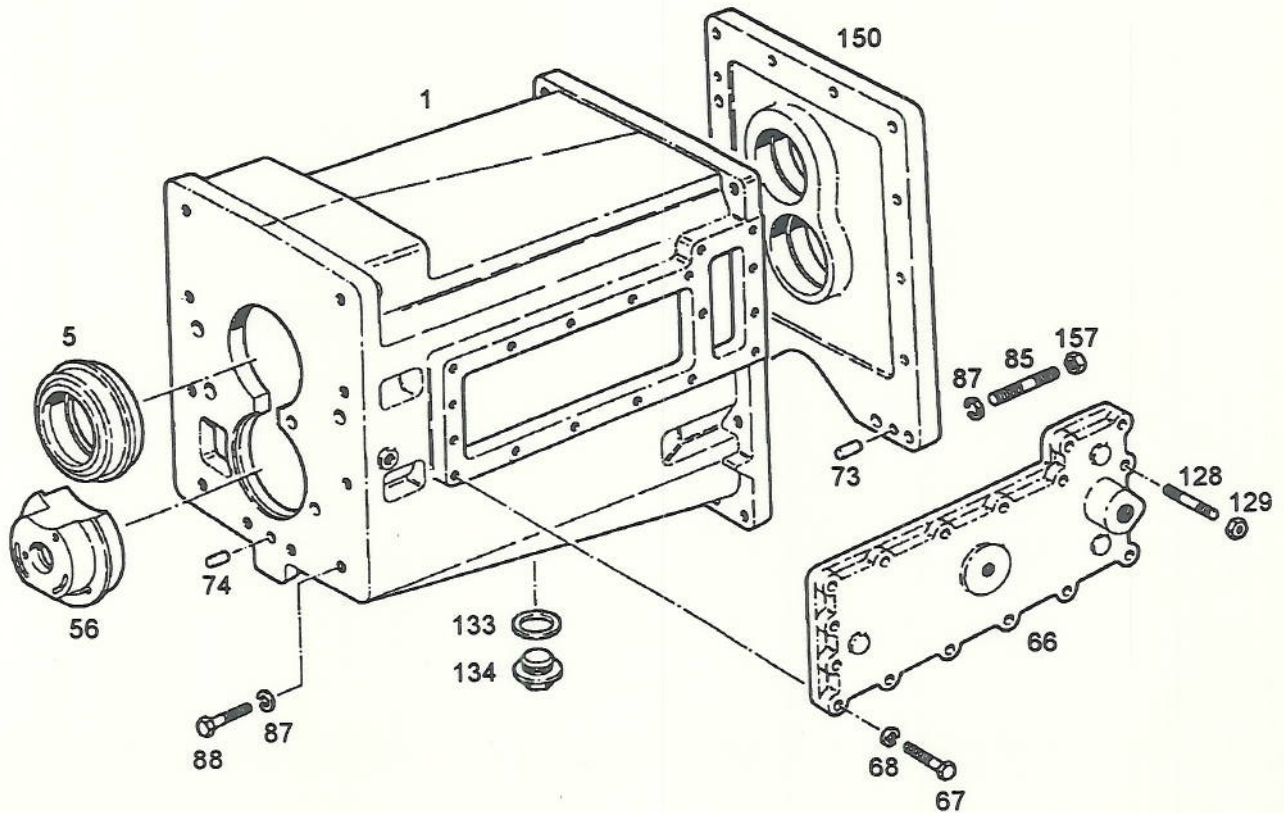


**CAJA DE VELOCIDADES - CARCASA**  
**Transmission Case**  
**Carcaça Caixa de Câmbio**

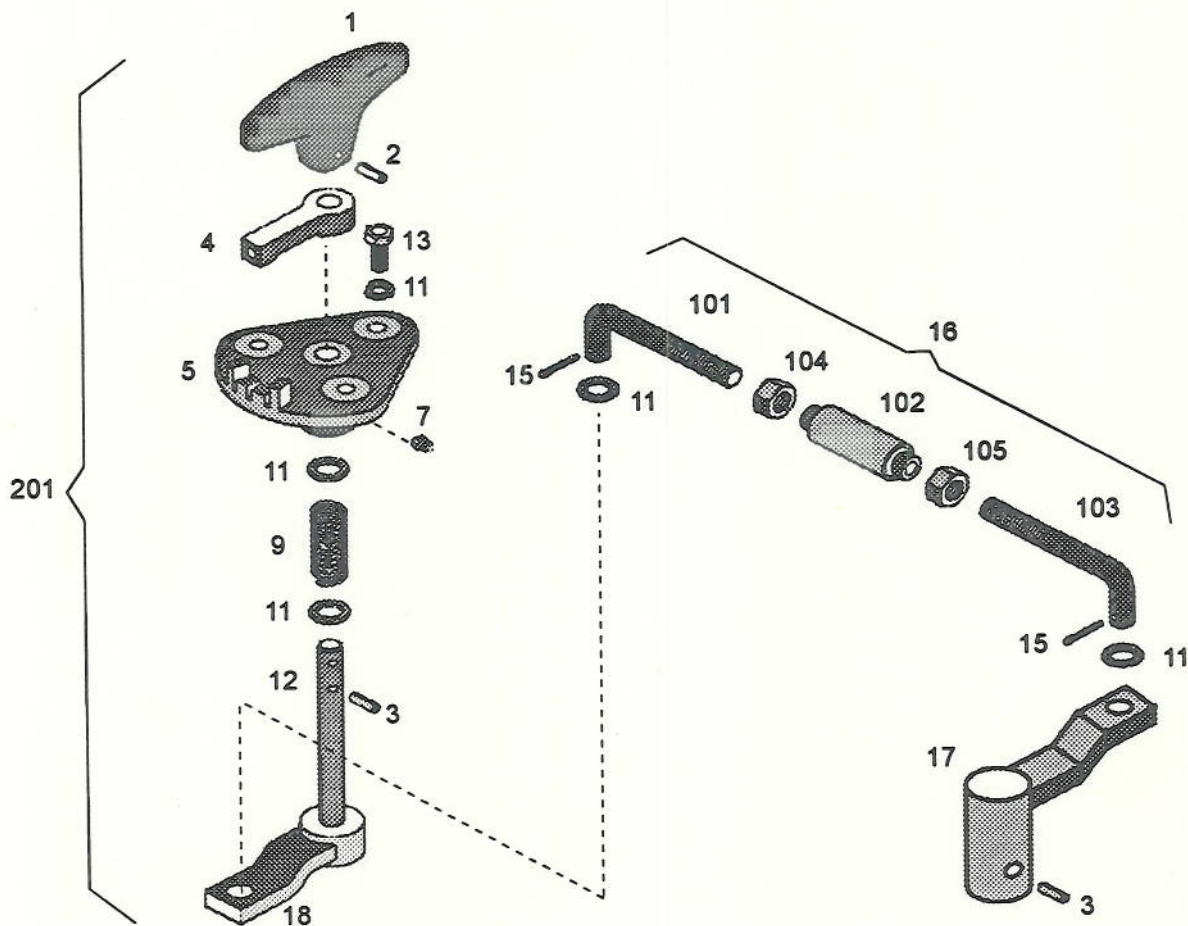
Para Tractores 5.170/190

08 04013721 - 1

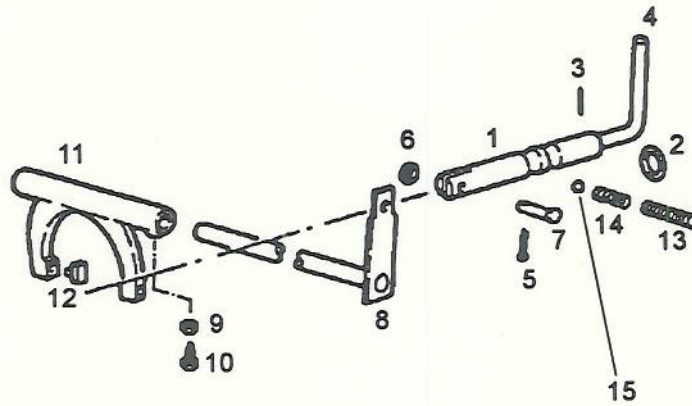
2



Pos. Item Pos.	Nº Pieza Part Nº Nº Peça	Cant. Qua. Qte.	DENOMINACION	DESCRIPTION	DENOMINAÇÃO	OBSERVACIONES REMARKS OBSERVAÇÕES
1	04012498	1	CARCASA CAJA DE VELOCIDADES	Left Steering housing	Carcaça	
5	04012736	1	SOPORTE DE RODAMIENTO	Bearing support	Suporte de rolamento	
56	04012866	1	SOPORTE DE BOMBA	Support	Suporte	
66	04012632	1	TAPA LATERAL	Lateral cover	Tampa lateral	
67	01112447	15	TORNILLO CAB. HEXAGONAL	Hexagonal head screw	Parafuso cab. hex.	M10X40 DIN00933 8.8 A4C
68	01107235	19	ARANDELA ELASTICA	Spring lockwasher	Arruela de pressão	B 10 DIN00127 A4C
73	01105231	2	PASADOR CILINDRICO	Dowel pin	Cavilha	16mX6X50 DIN00007
74	01105225	1	PASADOR CILINDRICO	Dowel pin	Cavilha	16m 6X28 DIN 00007
85	04012901	12	ESPARRAGO	Stud	Prisioneiro	M16X80 DIN 939 10.9
87	01107242	24	ARANDELA ELASTICA	Spring lockwasher	Arruela de pressão	B 16 DIN00127 A4C
88	01112697	8	TORNILLO CAB. HEXAGONAL	Hexagonal head screw	Parafuso cab. hex.	M16X50 DIN00933 8.8 A4C
128	01126206	2	ESPARRAGO	Stud	Prisioneiro	M10X35 DIN00938 8.8 A4C
129	01102659	2	TUERCA HEXAGONAL	Hex. Nut	Porca	M10 DIN00934 8 A4C
133	04014429	1	ANILLO DE GOMA	O-ring	Anel O	
134	04014445	1	TAPON MAGNETICO	Cap	Bujão	
150	04018328	1	TAPA CAJA DE VELOCIDAD	Cover	Tampa da caixa de câmbio	
157	01112889	12	TUERCA HEXAGONAL	Hex. Nut	Porca	M16 DIN00934 10 A4C



Pos. Item	Nº Pieza Part Nº	Cant. Qua. Qte.	DENOMINACION	DESCRIPTION	DENOMINAÇÃO	OBSERVACIONES REMARKS OBSERVAÇÕES
1	04002231	1	Empuñadura	Handle	Manipulo	
2	01115420	1	Pasador elastico	Dowel pin	Cavilha	4x20 DIN1481
3	01115428	2	Pasador elastico	Dowel pin	Cavilha	4x30 DIN1481
4	04004604	1	Traba	Lock	Trava	
5	04015765	1	Soporte de traba	Support	Suporte	
6	03020782	2	Anillo de goma	Rubber ring	Anel de borracha	
7	01120692	1	Alemite	Lub fitting	Graxeira	AM 6x1 DIN71412
9	04004607	1	Resorte	Spring	Mola	
11	01107552	4	Arandela plana	Washer	Arruela	13 DIN433 St50 A4C
12	04016771	1	Tubo guia	Tube	Tubo	
13	01112333	3	Tornillo cab. hex.	Hex. bolt	Parafuso	M 8x25 DIN933 8.8 A4C
14	01107233	3	Arandela elastica	Spring lockwasher	Arruela de pressao	B8 DIN127 A4C
15	01106453	2	Pasador de aletas	Cotter pin	Contrapino	4x30 DIN94 St A4C
16	04016778	1	Varilla completa	Complete pullrod	Haste	
17	04016764	1	Palanca	Lever	Alavanca	
18	04016774	1	Eje completo	Shaft	Eixo	
101	04006146	1	Varilla	Stick	Haste	largo 130 mm
102	03391266	1	Tensor	Turnbuckle	Tensor	
103	04006145	1	Varilla	Stick	Haste	largo 205 mm
104	01112858	1	Tuerca hex.	Hex. nut	Porca	M12 DIN934 8 A4C
105	01112863	1	Tuerca hex.	Hex. nut	Porca	M12 izq. DIN934 8 A4C
201	04017000	s/n	Palanca Acc. TDP completa	Complete lever	Alavanca completa	



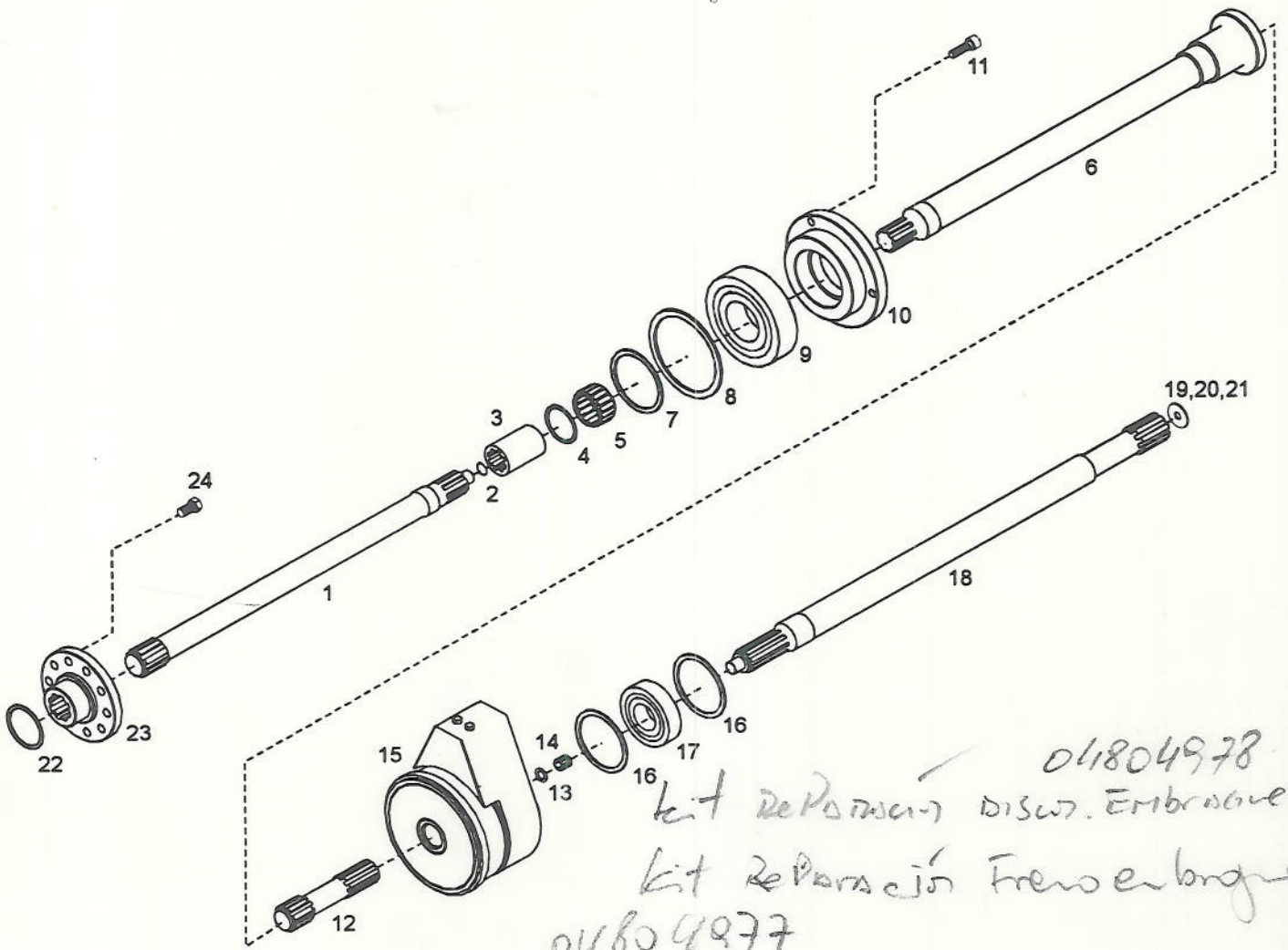
Pos. Item Pos.	N° Pieza Part N° N° Peça	Cant. Qua. Qte.	DENOMINACION	DESCRIPTION	DENOMINAÇÃO	OBSERVACIONES REMARKS OBSERVAÇÕES
1	04018322	1	HORQUILLA	Fork	Garfo	
2	04018926	1	RETEN	Shaft seal	Retentor	G 16x24x3
3	01115418	1	PASADOR ELASTICO	Cotter pin	Contrapino	4x18 DIN1481
4	04018323	1	EMPUÑADURA	Knob	Manipulo	
5	01106396	1	PASADOR DE ALETAS	Dowel pin	Cavilha	1,5x20 DIN94 St
6	01107095	1	ARANDELA PLANA	Plain washer	Arruela plana	A 6,4 DIN125 St A4C
7	01100726	1	PERNO	Pin	Pino	6h11x22x19 DIN1436
8	04018313	1	EJE COMPLETO	Shaft	Eixo	
9	01112824	2	TUERCA HEXAGONAL	Hex. Nut	Porca	M 8 DIN934 8 A4C
10	01125565	1	TORNILLO CAB. HEX. CON PUNTA	Hexagonal head screw	Parafuso cab. hex.	AM 8x25 DIN564 5,6 A4C
11	04016673	1	HORQUILLA	Fork	Garfo	
12	03027097	2	PIVOTE	Pivot	Pivô	
13	01110913	1	VARILLA ROSCADA	Rod	Haste	AM 8x30 DIN913 10,9
14	04018327	1	RESORTE	Spring	Mola	1x5x17,5 DIN2098
15	01116954	1	BOLILLA	Ball	Esfera	6,5 mm III DIN5401



**ARBOL TOMA DE FUERZA CON EMBRAGUE HIDRAULICO**  
**Power Takeoff Shaft with Hydraulic Clutch**  
**Arbol de Toma de Fuerça com Embreagem Hidráulico**

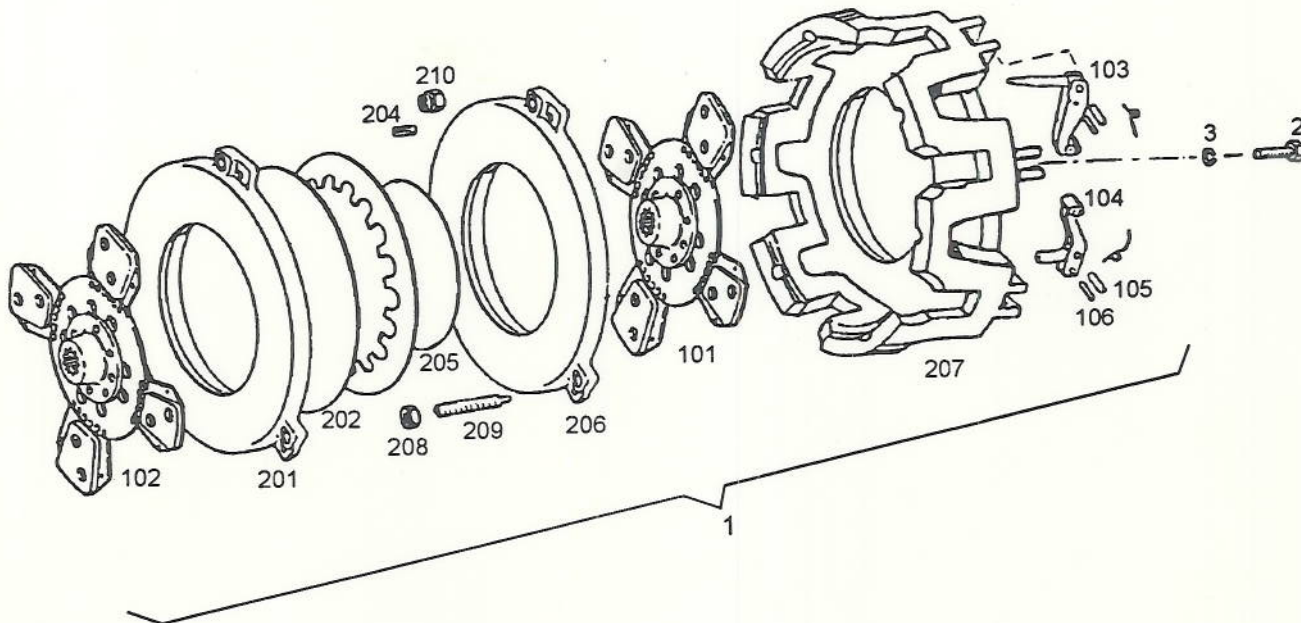
77 04018276

2

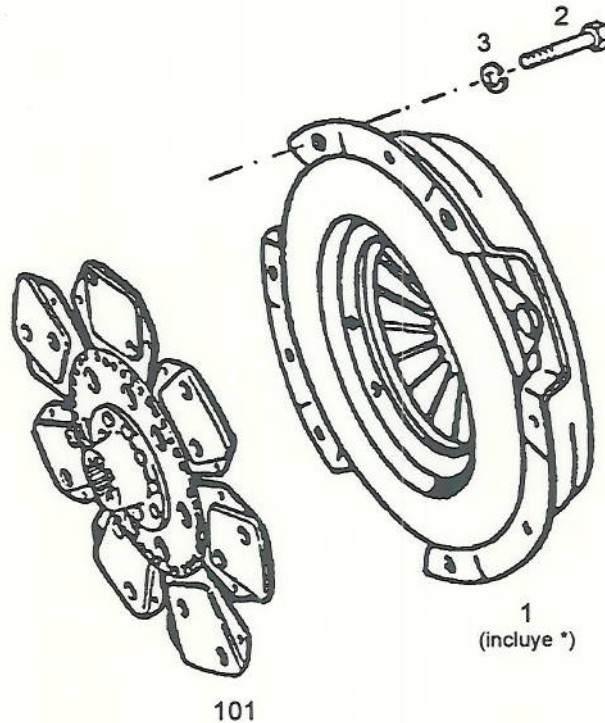


*Kit Reparación DISC. Embrague. 04804978*  
*Kit Reparación Freno embague. 04804977*

Pos. Item	Nº Pieza Part Nº	Cant. Qua. Qte.	DENOMINACION	DESCRIPTION	DENOMINAÇÃO	OBSERVACIONES REMARKS OBSERVAÇÕES
1	04018384	1	Arbol toma de fuerza - I	Power takeoff shaft - I	Arbol de toma de força - I	
2	01107814	1	Anillo de seguro	Circlip	Anel elástico	25x1,2 DIN472
3	04008404	1	Manguito de acople	Coupling socket	Cachimbo de acoplamento	Tramos I-II
4	03012305	1	Anillo de seguro	Circlip	Anel elástico	
5	03016077	1	Jaula de agujas	Needle bearing	Rolamento de agulhas	NK 42x47x17 DIN5407
6	04018385	1	Arbol toma de fuerza - II	Power takeoff shaft - II	Arbol de toma de força - II	
7	01107760	1	Anillo de seguro	Circlip	Anel elástico	45x1,75 DIN471
8	01107852	1	Anillo de seguro	Circlip	Anel elástico	75x2,5 DIN472
9	01108982	1	Rodamiento	Bearing	Rolamento	6009 2 RS DIN625
10	04018388	1	Tapa rodamiento	Bearing cup	Tampa de rolamento	
11	01103786	3	Tornillo cabeza cilindrica	Fillister head screw	Parafuso cab. Cilindrica	M 10x20 DIN912 8.8 A4C
12	04018387	1	Arbol toma de fuerza - III	Power takeoff shaft - III	Arbol de toma de força - III	
13	03009953	1	Anillo de seguro	Circlip	Anel elástico	
14	03012523	1	Jaula de agujas	Needle bearing	Rolamento de agulhas	
15	04016898	1	Embrague multidisco Valeo	Multidisc clutch Valeo	Embrague multidisco Valeo	Nro. 22100450
16	01107855	2	Anillo de seguro	Circlip	Anel elástico	80x2,5 DIN472
17	01109129	1	Rodamiento	Bearing	Rolamento	6307 DIN625
18	04018392	1	Arbol toma de fuerza - IV	Power takeoff shaft - IV	Arbol de toma de força - IV	
19	04018400	s/n	Suplemento	Shim	Suplemento	E= 2,00
20	04018401	s/n	Suplemento	Shim	Suplemento	E= 0,30
21	04018402	s/n	Suplemento	Shim	Suplemento	E= 0,20
22	01100218	1	Anillo de seguro	Circlip	Anel elástico	31x1,20 DIN471
23	04018397	1	Disco estriado	Milled disc	Disco estriado	
24	03022377	10	Tornillo cabeza hexagonal	Hexagonal head screw	Parafuso cab. hexagonal	M 10x1x45 DIN960 10.9

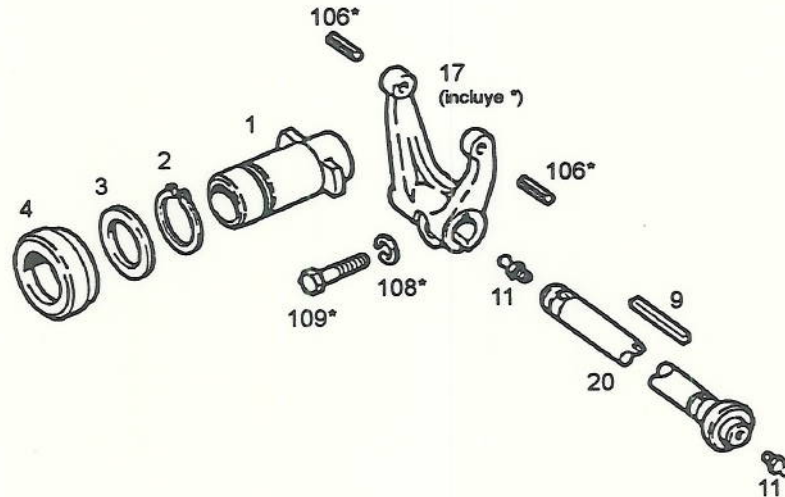


Pos. Item Pos.	Nº Pieza Part Nº Nº Peça	Cant. Qua. Qte.	DENOMINACION	DESCRIPTION	DENOMINAÇÃO	OBSERVACIONES REMARKS OBSERVAÇÕES
1	04013731	1	Embrague bidisco compl.	Cluth	Embreagem	
2	01100110	6	Tornillo cab. hex.	Hex. bolt	Parafuso	sin las pos. 2 y 3
3	01107235	6	Arandela elástica	Spring lockwasher	Arruela	M10X50 DIN931 10.9 A4C
						B 10 DIN127 A4C
101	04013935	1	Disco interior	Interior disk	Disco	
102	04013933	1	Disco exterior	Exterior disk	Disco	
103	04803876	3	Palanca	Lever	Palanca	
104	04803877	3	Palanca	Lever	Palanca	
105	04802730	12	Buje	Bushing	Bucha	
106	04803875	6	Perno	Pin	Pino	
201	04802723	1	Placa de presión	Pressure plate	Platô	
202	04802726	1	Anillo	Ring	Anell	
203	04802724	1	Plato resorte	Cup ring	Platô	
204	04802725	1	Plato elastico	Elastic plate	Platô	
205	04802726	1	Anillo	Ring	Anell	
206	04802722	1	Placa de presión	Pressure plate	Platô	
207	04802721	1	Carcaza	Housing	Carcaça	
208	04802707	3	Tuerca	Nut	Porça	
209	04802708	3	Perno roscado	Pin	Pino	
210	04802706	3	Tuerca	Nut	Porça	

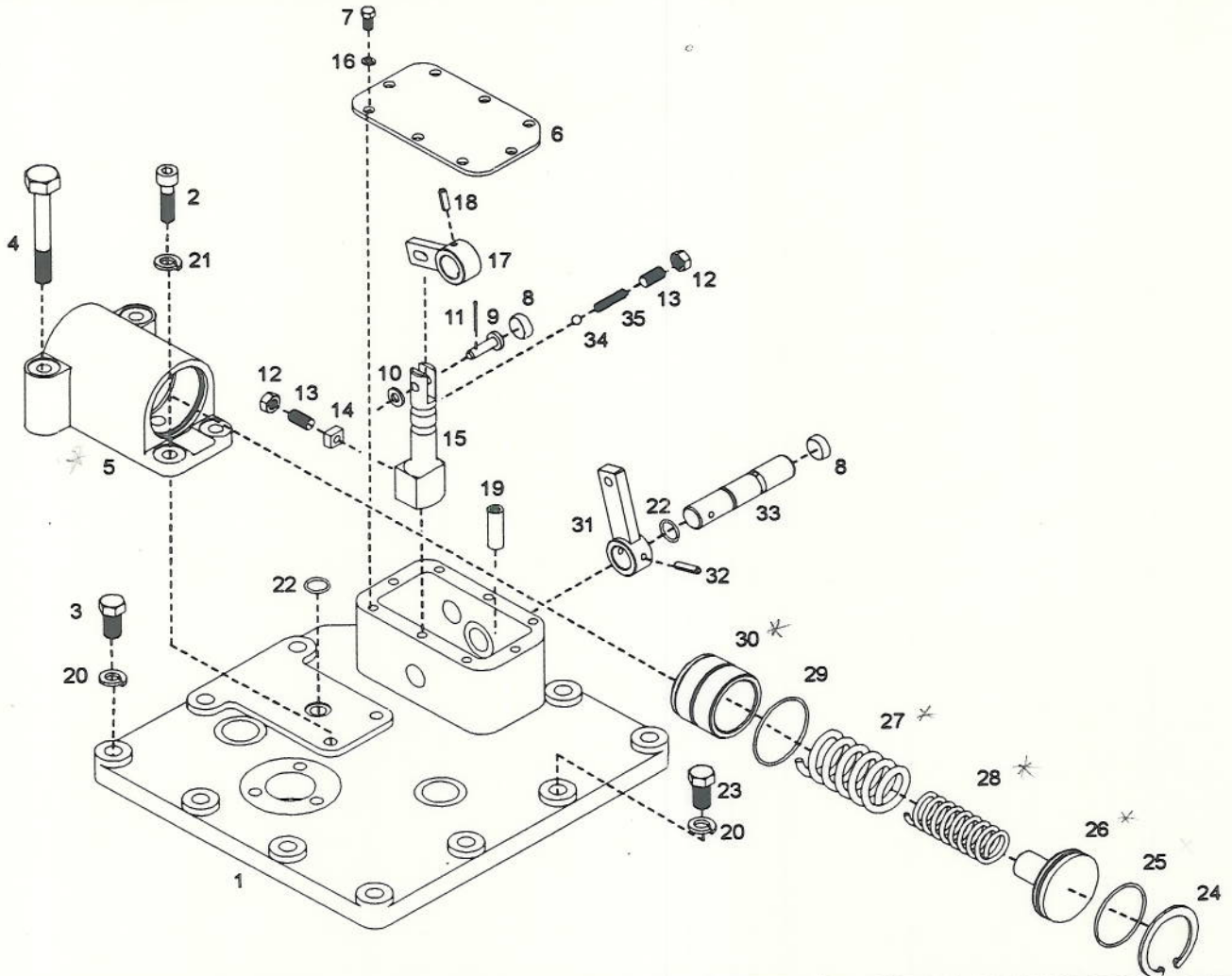


Pos. Item Pos.	Nº Pieza Part Nº Nº Peça	Cant. Qua. Qte.	DENOMINACION	DESCRIPTION	DENOMINAÇÃO	OBSERVACIONES REMARKS OBSERVAÇÕES
1	04014046	1	Embrague simple c/disco	Cluth	Embreagem	
2	01111312	6	Tornillo cab. hex.	Hex. bolt	Parafuso	M10X55 DIN931 10.9 A4C
3	01107235	6	Arandela elástica	Spring lockwasher	Arruela	B 10 DIN127 A4C
101	04014048	s/n	Disco	Disk	Disco	

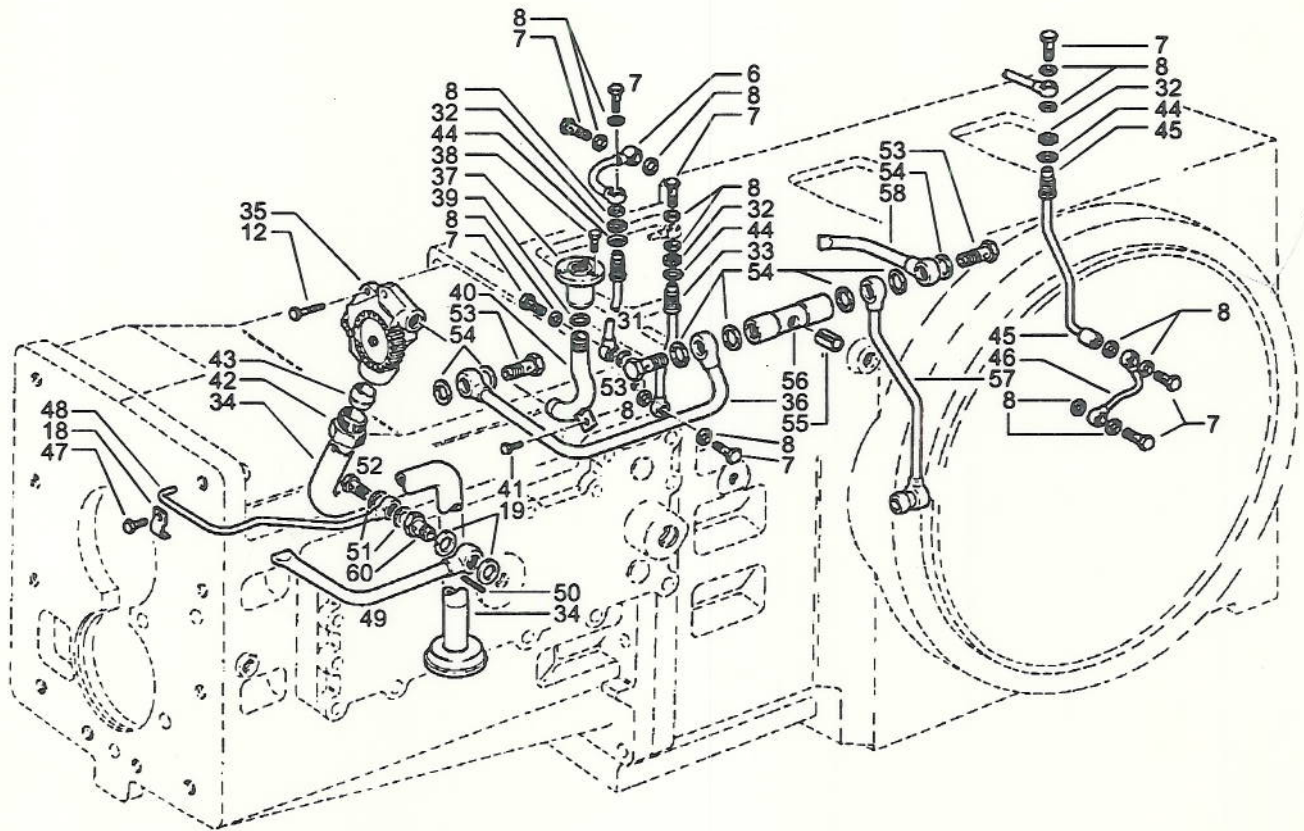




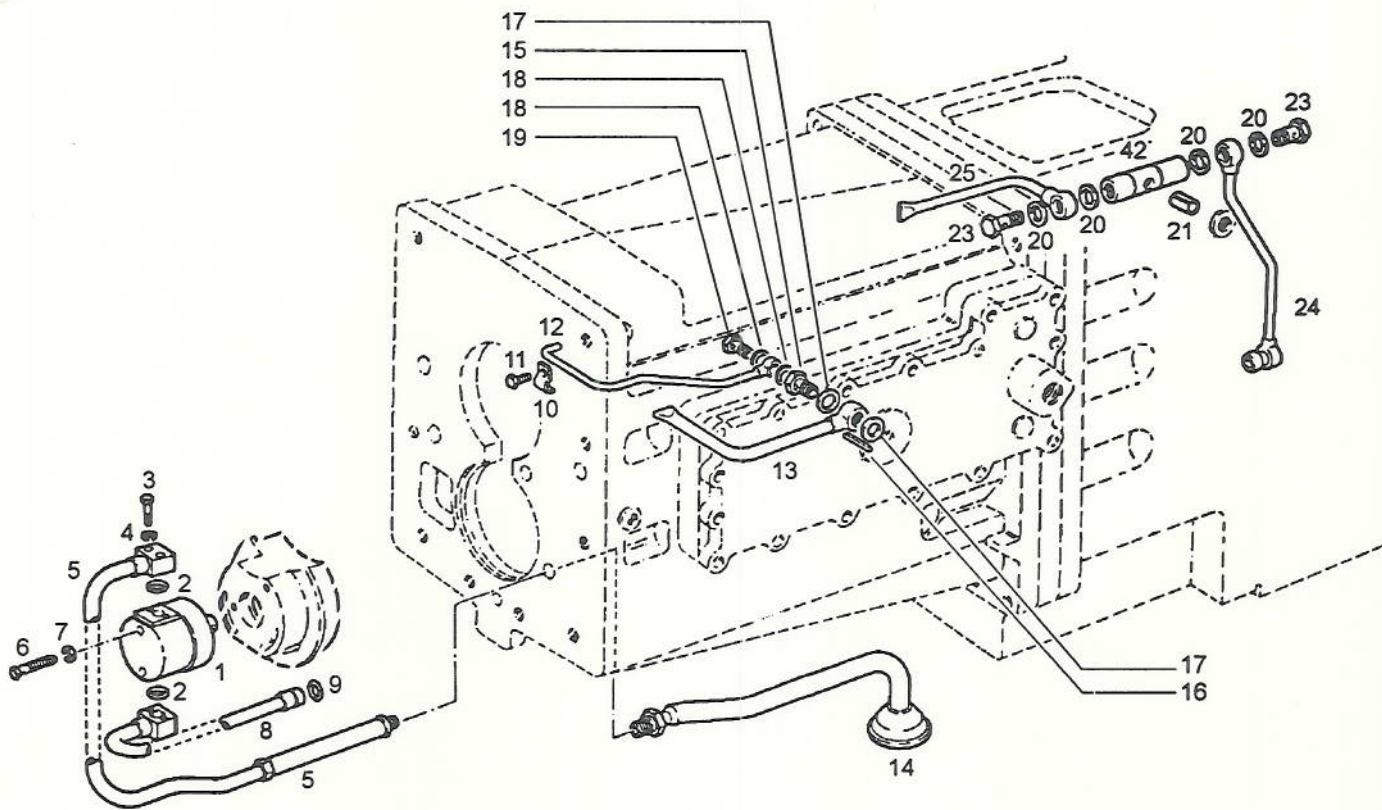
Pos. Item Pos.	Nº Pieza Part Nº Nº Peça	Cant. Qua. Qte.	DENOMINACION	DESCRIPTION	DENOMINAÇÃO	OBSERVACIONES REMARKS OBSERVAÇÕES
1	03016375	1	Desembragador interior	Inside disengager	Desembreagem int.	
2	01107770	1	Anillo de seguro	O-ring	Anel O	55x2 DIN471
3	03016472	1	Anillo de sellado	Ring	Anel	
4	03016491	1	Crapodina	Thrust bearing	Crapodina	
9	01118018	2	Chaveta	Key	Chaveta	A 8X5X50 DIN6885
11	01120697	4	Alemite	Lube fitting	Graxeira	BM 8X1 DIN71412
17	04006842	1	Horquilla interior completa	Fork	Garfo	
20	04013180	1	Eje de embrague (servicio)	Shaft	Eixo	
106	01125637	4	Pasador elástico	Cotter pin	Contrapino	5X14 DIN1481
108	01107237	2	Arandela elástica	Spring lockwasher	Arruela de pressão	B 12 DIN127 A4C
109	01112547	2	Tornillo cab. hex.	Hexagonal head screw	Parafuso cab. hex.	M 12X40 DIN933 8.8 A4C



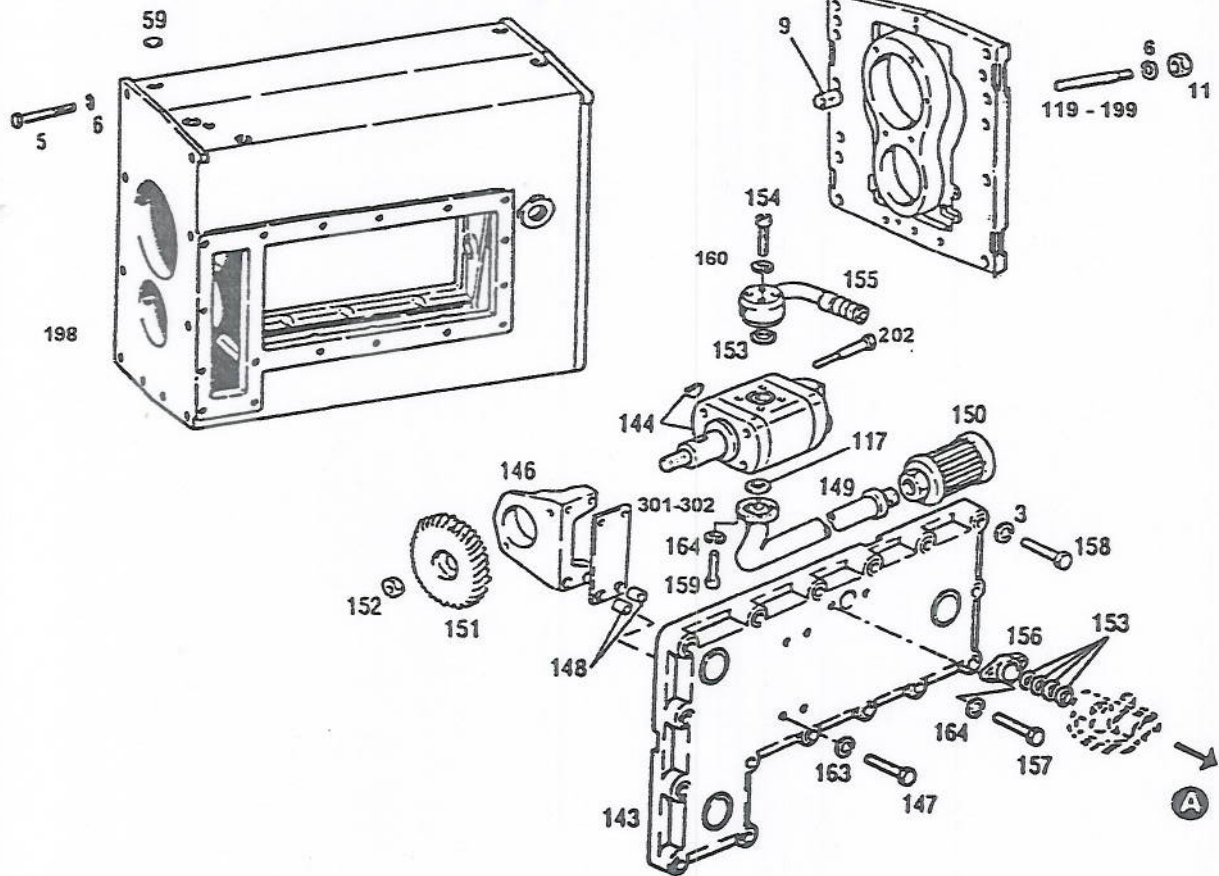
Pos. Item	Nº Pieza Part Nº	Cant. Qua. Qte.	DENOMINACION	DESCRIPTION	DENOMINAÇÃO	OBSERVACIONES REMARKS OBSERVAÇÕES
1	04018353	1	Tapa superior T.D.F.	Upper cover T.D.F.	Tampa superior T.D.F.	
2	01126918	2	Tornillo cabeza cilíndrica	Fillister head screw	Parafuso cab. cilíndrica	M 8X20 DIN912 8.8 A4C
3	01112439	7	Tornillo cabeza hexagonal	Hexagonal head screw	Parafuso cab. hexagonal	M 10X35 DIN933 8.8 A4C
4	01111339	2	Tornillo cabeza hexagonal	Hexagonal head screw	Parafuso cab. hexagonal	M 10X80 DIN931 8.8 A4C
5	04018355	1	Cilindro compensador	Compensator Cilinder	Cilindro compensatório	
6	04018418	1	Tapa	Cap	Tampa	
7	01112240	8	Tornillo cabeza hexagonal	Hexagonal head screw	Parafuso cab. hexagonal	M 6X12 DIN933 8.8 A4C
8	01107617	2	Tapón	Screw plug	Tampão	M 16 DIN443 A4C
9	01100726	1	Perno	Pin	Pino	6h11x22x19DIN1436St50A4C
10	01107095	1	Arandela plana	Plain washer	Arruela plana	A 6,4 DIN125 St A4C
11	01106396	1	Pasador de aletas	Split pin	Contrapino	1,5x20 DIN94 8 A4C
12	01112824	2	Tuerca hexagonal	Hexagonal nut	Porca hexagonal	M 8 DIN9348 A4C
13	04015491	2	Varilla roscada	Threaded rod	Vareta de rosca	AM8x15DIN913 5.8
14	04018419	1	Chaveta	Axle pin	Chaveta	
15	04018420	1	Vástago	Offshoot	Vastago	
16	01107231	8	Arandela elástica	Spring lock washer	Arruela de pressão	B 6 DIN127 A4C
17	04018422	1	Palanca completa	Lever	Alavanca	
18	01115416	1	Pasador elástico	Elastic bolt	Pino elástico	4x14 DIN1481
19	04018338	1	Pasador	Pin	Contrapino	A 10m6x32 DIN7979
20	01107235	10	Arandela elástica	Spring lock washer	Arruela de pressão	B 10 DIN127 A4C
21	01119611	2	Arandela elástica	Spring lock washer	Arruela de pressão	B 8 DIN7980 A4C
22	04013834	2	Anillo de goma	Rubber ring	Anel de borracha	Parker 2-014
23	01112447	1	Tornillo cabeza hexagonal	Hexagonal head screw	Parafuso cab. hexagonal	M 10X40 DIN933 8.8 A4C
24	01107838	1	Anillo de seguro	Circlip	Anel elástico	52x2 DIN 472
25	04018429	1	Anillo de goma	Rubber ring	Anel de borracha	Parker 2-031
26	04018358	1	Tapa de compensador	Compensator cap	Calota compensatória	
27	04018361	1	Resorte externo	External spring	Mola externa	
28	04018360	1	Resorte interno	Internal spring	Mola interna	
29	04018428	1	Anillo de goma	Rubber ring	Anel de borracha	Parker 2-030
30	04018357	1	Piston compensador	Compensator piston	Pistão compensatório	
31	04018426	1	Palanca completa	Lever	Alavanca	
32	01115420	1	Pasador elástico	Elastic bolt	Pino elástico	4x20 DIN1481
33	04018430	1	Eje	Shaft	Eixo	
34	01116954	1	Bolilla	Ball	Bola	6,5 III DIN5401
35	04018327	1	Resorte	Spring	Mola	1x5x17,5 DIN2098



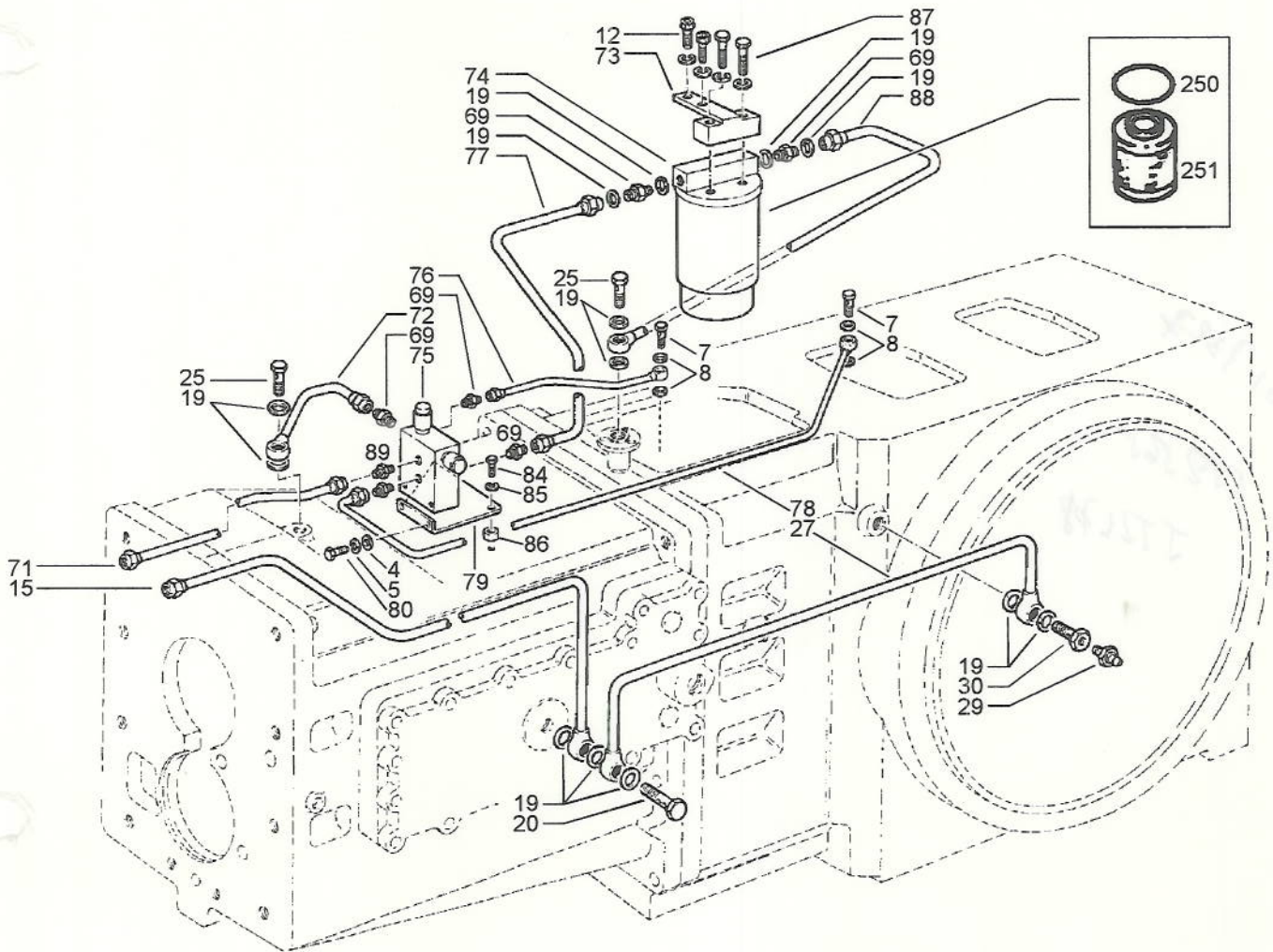
Pos. Item	Nº Pieza Part Nº	Cant. Qua.	DENOMINACION	DESCRIPTION	DENOMINAÇÃO	OBSERVACIONES REMARKS OBSERVAÇÕES
6	04018088	1	CAÑO COMPENS. TRAMO II	Tube	Cano	
7	01119241	8	RACOR	Banjo bolt	Parafuso ôco	A 6 DIN7623 A4C
8	01118675	17	JUNTA ANULAR	"O"ring seal	Anel de vedação	A 12X16 DIN7603 Cu
12	01112407	4	TORNILLO CAB. HEXAG.	Hexagonal head screw	Parafuso cab. hex.	M10X 20DIN933 8.8 A4C
18	04013892	1	ABRAZADERA	Clip	Braçadeira	
19	01118713	7	JUNTA ANULAR	"O"ring seal	Anel de vedação	A 18X22 DIN7603 Cu
31	04018096	1	CAÑO COMPENS. TRAMO I	Tube	Cano	
32	04900230	3	TUERCA	Nut	Porca	
33	04018093	1	CAÑO PTO TRAMO I	Tube	Cano	
34	04018249	1	TUBO DE ASPIRACION	Pipe	Mangueira	
35	04018286	1	BOMBA DE ACEITE	Oil Pump	Bomba Aceite	
36	04018847	1	TUBO DE LUBRICACION	Pipe	Mangueira	
37	04018337	1	BRIDA	Flange	Flange	
38	01112264	3	TORNILLO CAB. HEXAG.	Hexagonal head screw	Parafuso cab. hex.	M 6X 20DIN933 8.8 A4C
39	01174605	2	ANILLO DE GOMA	O-ring	Anel O	14,5X3N2927 ACM 1-70
40	04017943	1	TUBO DE SALIDA	Pipe	Mangueira	
41	01112295	1	TORNILLO CAB. HEXAG.	Hexagonal head screw	Parafuso cab. hex.	M 8X 10DIN933 8.8 A4C
42	01210230	1	TUERCA DE UNION	Union nut	Porca	
43	01210231	1	CONO DE JUNTA	Cone	Cone	
44	01118737	6	JUNTA ANULAR	"O"ring seal	Anel de vedação	A 22X27 DIN7603 Cu
45	04018102	1	CAÑO TRABA DIF. TRAMO I	Tube	Cano	
46	04018841	1	CONECTOR HIDRAULICO	Connector	Conector	
47	01112240	1	TORNILLO CAB. HEXAG.	Hexagonal head screw	Parafuso cab. hex.	M 6X 12DIN933 8.8 A4C
48	04013876	1	CAÑO DE DERIVACION	Tube	Cano	
49	04013969	1	CAÑO DE LUBRICACION	Tube	Cano	
50	01115420	1	PASADOR ELASTICO	Cotter pin	Contrapino	4X20 DIN1481
51	01118650	2	JUNTA ANULAR	"O"ring seal	Anel de vedação	A 8X12 DIN7603 Cu
52	01119231	1	RACOR	Banjo bolt	Parafuso ôco	A 2-3 DIN7623 A4C
53	01119246	2	RACOR	Banjo bolt	Parafuso ôco	A 8 DIN7623 A4C
54	01118688	7	JUNTA ANULAR	"O"ring seal	Anel de vedação	A 14X18 DIN7603 Cu
55	01128959	1	PASADOR ELASTICO	Cotter pin	Contrapino	13X20 DIN7346
56	04013235	1	NIPLE DISTRIBUIDOR	Connector	Conector	
57	04017390	1	UNION ESFERICA	Union	Union	
58	04018849	1	CAÑO DE LUBRICACION	Tube	Cano	
60	04013971	1	RACOR	Banjo bolt	Parafuso ôco	



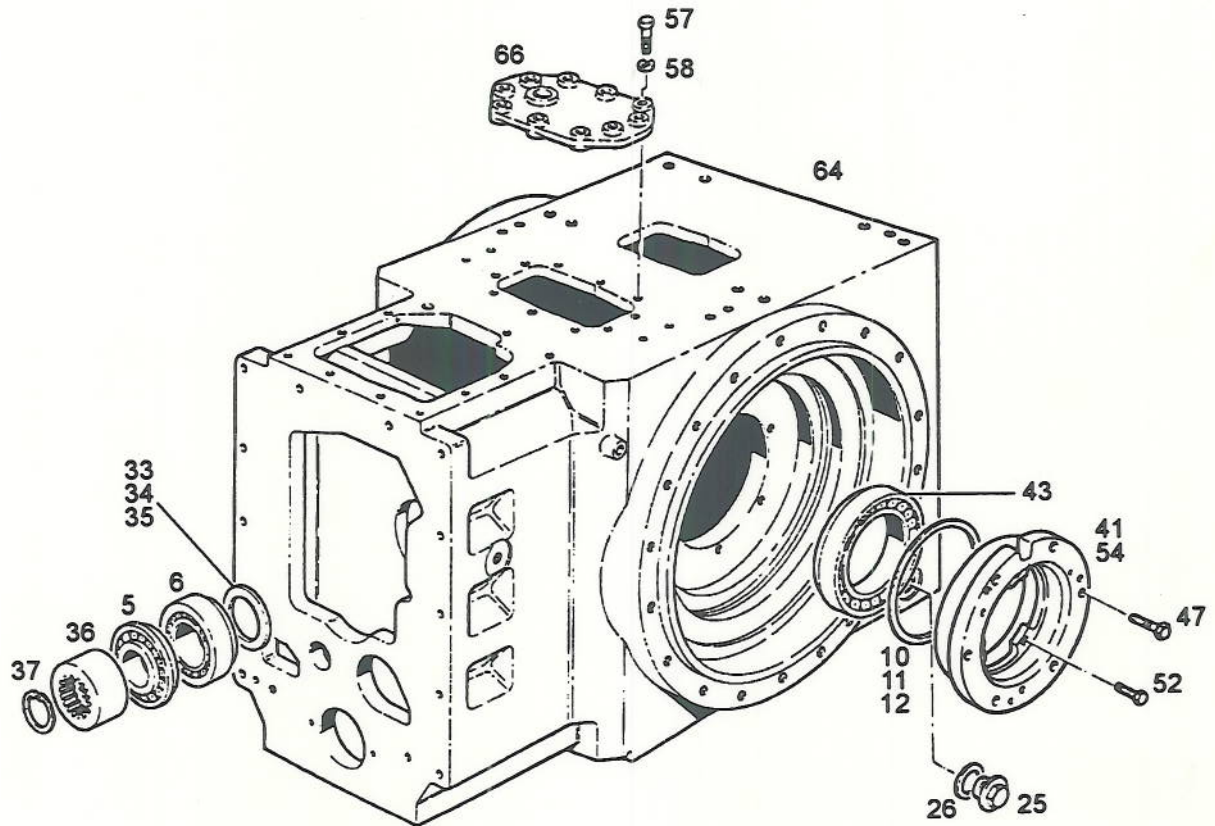
Pos. Item	Nº Pieza Part Nº	Cant. Qua.	DENOMINACION	DESCRIPTION	DENOMINAÇÃO	OBSERVACIONES REMARKS OBSERVAÇÕES
1	0401 2893	1	BOMBA DE ACEITE P/LUB.FOR.	Pump	Bomba	
2	0301 9420	2	ANILLO DE GOMA	O-Ring	Anel O	
3	0111 2276	4	TORNILLO CAB. HEXAGONAL	Hexagonal head screw	Parafuso cab. hex.	M6X35DIN00933 8.8 A4C
4	0110 0511	4	ARANDELA ELASTICA	Spring lockwasher	Arruela de pressão	B 6 DIN00127
5	0401 3866	1	CAÑO DE ASPIRACIÓN (TRAMO I)	Pipe	Tubo	
6	0111 1336	2	TORNILLO CAB. HEXAGONAL	Hexagonal head screw	Parafuso cab. hex.	M10X 75DIN00931 8.8 A4C
7	0110 7235	19	ARANDELA ELASTICA	Spring lockwasher	Arruela de pressão	B 10 DIN00127 A4C
8	0401 3873	1	CAÑO DE PRESION	Pipe	Tubo	
9	0117 4605	1	ANILLO DE GOMA	O-ring	Anel O	14,5X3H02927 ACM 1-70
10	0401 3892	1	ABRAZADERA	Clip	Braçadeira	
11	0111 2240	1	TORNILLO CAB. HEXAGONAL	Hexagonal head screw	Parafuso cab. hex.	
12	0401 3876	1	CAÑO DE DERIVACION	Pipe	Tubo	
13	0401 3969	1	CAÑO DE LUBRIVACION	Pipe	Tubo	
14	0401 3869	1	CAÑO DE ASPIRACIÓN (TRAMO II)	Pipe	Tubo	
15	0401 3971	1	RACOR	Banjo bolt	Parafuso ôco	
16	0111 5420	1	PASADOR ELASTICO	Cotter pin	Contrapino	4X20 DIN1481
17	0111 8707	2	JUNTA ANULAR	"O"ring seal	Anel de vedação	A 16X22 DIN7603 Cu
18	0111 8650	2	JUNTA ANULAR	"O"ring seal	Anel de vedação	A 8X12 DIN7603 Cu
19	0111 9231	1	RACOR	Banjo bolt	Parafuso ôco	A 2-3 DIN7623 A4C



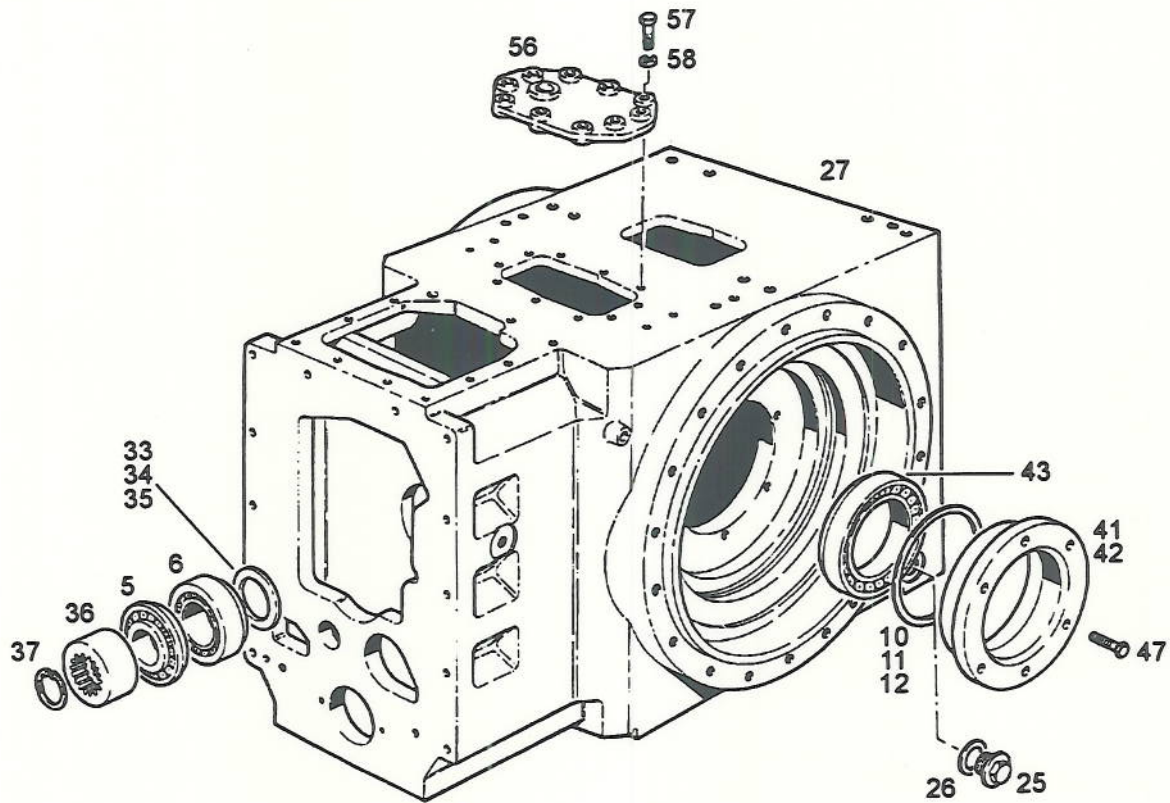
POS. TEM	Nº PIEZA PART.Nº	CANT QUANT	DENOMINACION	DESCRIPTION	OBSERVACIONES/REMARKS
	0110 7235	17	ARANDELA ELASTICA	SPRING LOCKWASHER	B 10 DIN 127 A4C
	0111 2697	21	TORNILLO CAB.HEXAGONAL	HEX. BOLT	M 16 X 50 DIN 933 8.8 A4C
6	0110 7242	32	ARANDELA ELASTICA	SPRING LOCKWASHER	B 16 DIN 127 A4C
9	0110 5225	1	PASADOR CILINDRICO	PARALLEL PIN	16 M 6 X 28 DIN 7
11	0111 2886	11	TUERCA HEXAGONAL	HEX. NUT	M 16 DIN 934 8.8 A4C
59	0110 7617	2	TAPA DE CIERRE	COVER	16 DIN 443 A4C
117	0302 8706	1	ANILLO DE GOMA	O-SEAL	
119	0113 6292	2	ESPARRAGO	STUD	M16X55 DIN 939 8.8 A4C
143	0400 9238	1	TAPA LATERAL	COVER	(* *)
144	0400 9458	1	BOMBA HIDRAULICA	HYDRAULIC PUMP	22 L/MIN
146	0400 9240	1	SOPORTE DE BOMBA	PUMP SUPPORT	
147	0111 2350	4	TORNILLO CAB.HEXAGONAL	HEX. BOLT	M 8X35 DIN 933 8.8 A4C
148	0400 9481	2	BUJE GUIA	GUIDE BUSHING	
149	0400 9511	1	TUBO DE ASPIRACION	SUCTION PIPE	
150	0400 9469	1	FILTRO	FILTER	
151	0400 9463	1	ENGRANAJE DE MANDO	GEAR	
152	0238 6202	1	TUERCA	NUT	
153	0301 9420	5	ANILLO DE GOMA	O-SEAL	
154	0111 0528	4	TORNILLO CAB. CILINDRICA	CYLINDRICAL SCREW	M 6 X 35 DIN 912 8.8 A4C
155	0400 9370	1	TUBO DE SALIDA	TUBE	
156	0400 9358	1	BRIDA DE CIERRE	FLANGE	
157	0110 3316	2	TORNILLO CAB.HEXAGONAL	HEX. BOLT	M 6X16 DIN 933 8.8 A4C
158	0111 1315	17	TORNILLO CAB.HEXAGONAL	HEX. BOLT	M 10 X 55 DIN 931 8.8 A4C
159	0111 0515	4	TORNILLO CAB. CILINDRICA	CYLINDRICAL SCREW	M 6 X 20 DIN 912 8.8 A4C
160	0110 0511	1	ARANDELA ELASTICA	SPRING LOCKWASHER	B 6 DIN 127
163	0110 7233	4	ARANDELA ELASTICA	SPRING LOCKWASHER	B 8 DIN 127 A4C
179	0400 9697	1	TAPA CAJA DE VELOCIDAD	COVER	C/POS 198
198	0400 9883	1	CAJA DE VELOCIDAD	TRANSMISSION CASE	C/POS 179
199	0400 1185	1	ESPARRAGO	STUD	M 16X70 DIN 00939 10.9
202	0112 3705	2	TORNILLO CAB. CILINDRICA	CYLINDRICAL SCREW	M 10X100 DIN 912 8.8 A4C
301	0401 0084	S/N	SUPLEMENTO	SHIM	E = 0,20
302	0401 0085	S/N	SUPLEMENTO	SHIM	E = 0,30



Pos. Item	Nº Pieza Part Nº	Cant. Qua.	DENOMINACION	DESCRIPTION	DENOMINAÇÃO	OBSERVACIONES REMARKS OBSERVAÇÕES
4	01107101	2	ARANDELA PLANA	Plain washer	Arruela plana	A 8,4 DIN125 St A4C
5	01107233	2	ARANDELA ELASTICA	Spring lockwasher	Arruela de pressão	8 8 DIN127 A4C
7	01119241	8	RACOR	Banjo bolt	Parafuso ôco	A 6 DIN7623 A4C
8	01118675	17	JUNTA ANULAR	"O"ring seal	Anel de vedação	A 12X16 DIN7603 Cu
12	01112407	4	TORNILLO CAB. HEXAG.	Hexagonal head screw	Parafuso cab. hex.	M10X 20DIN933 8.8 A4C
15	04018810	1	CAÑO DE LUBRICACION	Tube	Cano	
19	01118713	7	JUNTA ANULAR	"O"ring seal	Anel de vedação	A 18X22 DIN7603 Cu
20	01173073	1	RACOR DOBLE	Banjo bolt	Parafuso ôco	15M NO3103 A4C
25	01119252	2	RACOR	Banjo bolt	Parafuso ôco	A13 DINO7623 A4C
27	04017474	1	CAÑO DE UNION	Tube	Cano	
29	04011751	1	BULBO PRESION DE ACEITE	Bulb	Bolbo	
30	04009487	1	RACOR	Banjo bolt	Parafuso ôco	
69	03006068	4	NIPLE	Connector	Conector	M 22X1,5 1 N 18X1,5
71	04019280	1	CAÑO DE ENTRADA	Tube	Cano	
72	04019291	1	CAÑO DE RETORNO	Tube	Cano	
73	04019286	1	SOPORTE DE FILTRO	Support	Suporte	
74	16006143	1	FILTRO DE ACEITE	Filter	Filtro	
75	04019282	1	VALVULA DE MANDO	Valve	Válvula	
76	04019289	1	CAÑO PTO TRAMO II	Tube	Cano	
77	04019284	1	CAÑO DE PRESION	Tube	Cano	
78	04019287	1	CAÑO TRABA DIF. TRAMO II	Tube	Cano	
79	04019295	1	SOPORTE VALVULA DE MANDO	Support	Suporte	
80	01111168	2	TORNILLO CAB. HEXAG.	Hexagonal head screw	Parafuso cab. hex.	M 8X 60DIN931 8.8 A4C
84	01112529	2	TORNILLO CAB. HEXAG.	Hexagonal head screw	Parafuso cab. hex.	M 12X 30DIN933 8.8 A4C
85	01107237	2	ARANDELA ELASTICA	Spring lockwasher	Arruela de pressão	B 12 DIN127 A4C
86	04019305	2	DISTANCIADOR	Spacer	Espaçador	
87	01123699	2	TORNILLO CAB. CIL.	Conic end screw	Parafuso de ponta cônica	M 8X 30DIN912 8.8 A4C
88	04019301	1	CAÑO DE BOMBA A FILTRO	Tube	Cano	
250	16012254	s/n	ANILLO "O"	Ring	Anel	
251	16006845	s/n	ELEMENTO FILTRO	Filter element	Elemento	

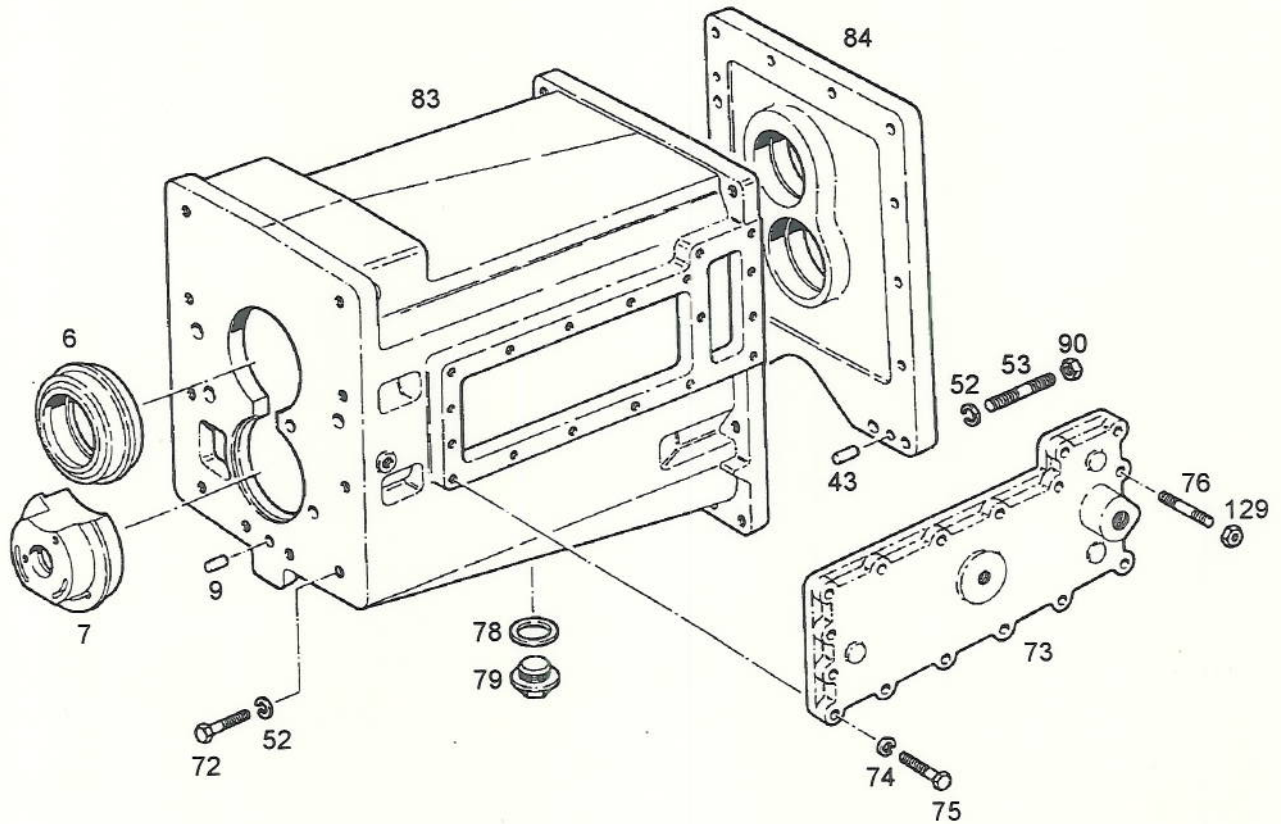


Pos. Item Pos.	Nº Pieza Part Nº Nº Peça	Cant. Qua. Qte.	DENOMINACION	DESCRIPTION	DENOMINAÇÃO	OBSERVACIONES REMARKS OBSERVAÇÕES
5	04013000	1	RODAMIENTO	Bearing	Rolamento	390A / 390AB
6	04013566	1	RODAMIENTO	Bearing	Rolamento	715345 / 715310
10	04013573	s/n	SUPLEMENTO RODAM.DIFER.	Shim	Suplemento	E= 0,20
11	04013574	s/n	SUPLEMENTO RODAM.DIFER.	Shim	Suplemento	E= 0,30
12	04013575	s/n	SUPLEMENTO RODAM.DIFER.	Shim	Suplemento	E= 1,00
25	04014445	1	TAPON MAGNETICO	Cap	Bujão	
26	04014429	1	ANILLO DE GOMA	O-ring	Anel O	
33	04016427	s/n	SUPLEMENTO DE PIÑON	Shim	Suplemento	E= 3,00
34	04016428	s/n	SUPLEMENTO DE PIÑON	Shim	Suplemento	E= 0,30
35	04016429	s/n	SUPLEMENTO DE PIÑON	Shim	Suplemento	E= 0,25
36	04017052	1	ACOPLE	Coupling	Acoplamento	
37	01160083	1	ANILLO DE SEGURO	O-ring	Anel O	55x1,5
41	04015373	1	SOPORTE DE RODAMIENTO IZQ.	Support	Suporte	
43	04010452	2	RODAMIENTO	Bearing	Rolamento	
47	01112538	12	TORNILLO CAB. HEX.	Hexagonal head screw	Parafuso cab. hex.	M 12x35 DIN933 8,8 A4C
52	01112439	3	TORNILLO CAB. HEX.	Hexagonal head screw	Parafuso cab. hex.	M 10x35 DIN933 8,8 A4C
54	04015347	1	SOPORTE DE RODAMIENTO DER.	Support	Suporte	
57	01112333	10	TORNILLO CAB. HEX.	Hexagonal head screw	Parafuso cab. hex.	M 8x25 DIN933 8,8 A4C
58	01107233	10	ARANDELA ELASTICA	Spring lockwasher	Arruela de pressão	B 8 DIN127 A4C
64	04018405	1	CARCAZA CAJA TRASERA	Rear case housing	Carcaça caixa traseira	
66	04017237	1	TAPA SUPERIOR	Upper cover	Tampa superior	

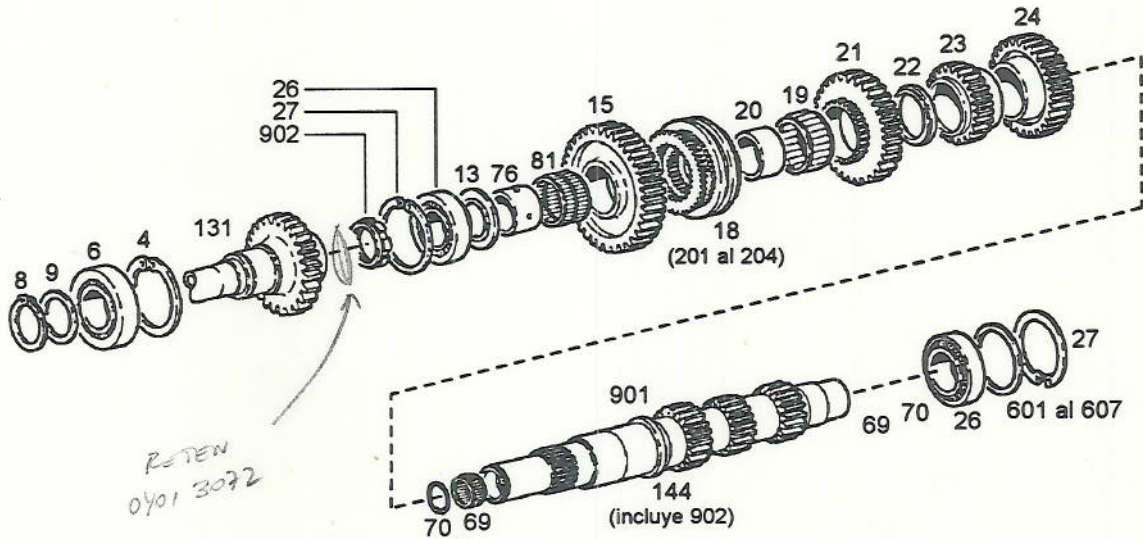


Pos. Item Pos.	Nº Pieza Part Nº Nº Peça	Cant. Qua. Qty.	DENOMINACION	DESCRIPTION	DENOMINAÇÃO	OBSERVACIONES REMARKS OBSERVAÇÕES
5	04013000	1	RODAMIENTO	Bearing	Rolamento	390A / 390AB
6	04013566	1	RODAMIENTO	Bearing	Rolamento	715345 / 715310
10	04013573	s/n	SUPLEMENTO RODAM.DIFER.	Shim	Suplemento	E= 0,20
11	04013574	s/n	SUPLEMENTO RODAM.DIFER.	Shim	Suplemento	E= 0,30
12	04013575	s/n	SUPLEMENTO RODAM.DIFER.	Shim	Suplemento	E= 1,00
25	04014445	1	TAPON MAGNETICO	Cap	Bujão	
26	04014429	1	ANILLO DE GOMA	O-ring	Anel O	
27	04015206	1	CARCAZA CAJA TRASERA	Rear case housing	Carcaça caixa traseira	
33	04016427	s/n	SUPLEMENTO DE PIÑON	Shim	Suplemento	E= 3,00
34	04016428	s/n	SUPLEMENTO DE PIÑON	Shim	Suplemento	E= 0,30
35	04016429	s/n	SUPLEMENTO DE PIÑON	Shim	Suplemento	E= 0,25
36	04017052	1	ACOPLE	Coupling	Acoplamento	
37	01160083	1	ANILLO DE SEGURO	O-ring	Anel O	55x1,5
41	04015373	1	SOPORTE DE RODAMIENTO IZQ.	Support	Suporte	
42	04016919	1	SOPORTE DE RODAMIENTO DER.	Support	Suporte	
43	04010452	2	RODAMIENTO	Bearing	Rolamento	
47	01112538	12	TORNILLO CAB. HEX.	Hexagonal head screw	Parafuso cab. hex.	M 12x35 DIN933 8,8 A4C
56	04017236	1	TAPA SUPERIOR	Upper cover	Tampa superior	
57	01112333	10	TORNILLO CAB. HEX.	Hexagonal head screw	Parafuso cab. hex.	M 8x25 DIN933 8,8 A4C
58	01107233	10	ARANDELA ELASTICA	Spring lockwasher	Arruela de pressão	B 8 DIN127 A4C





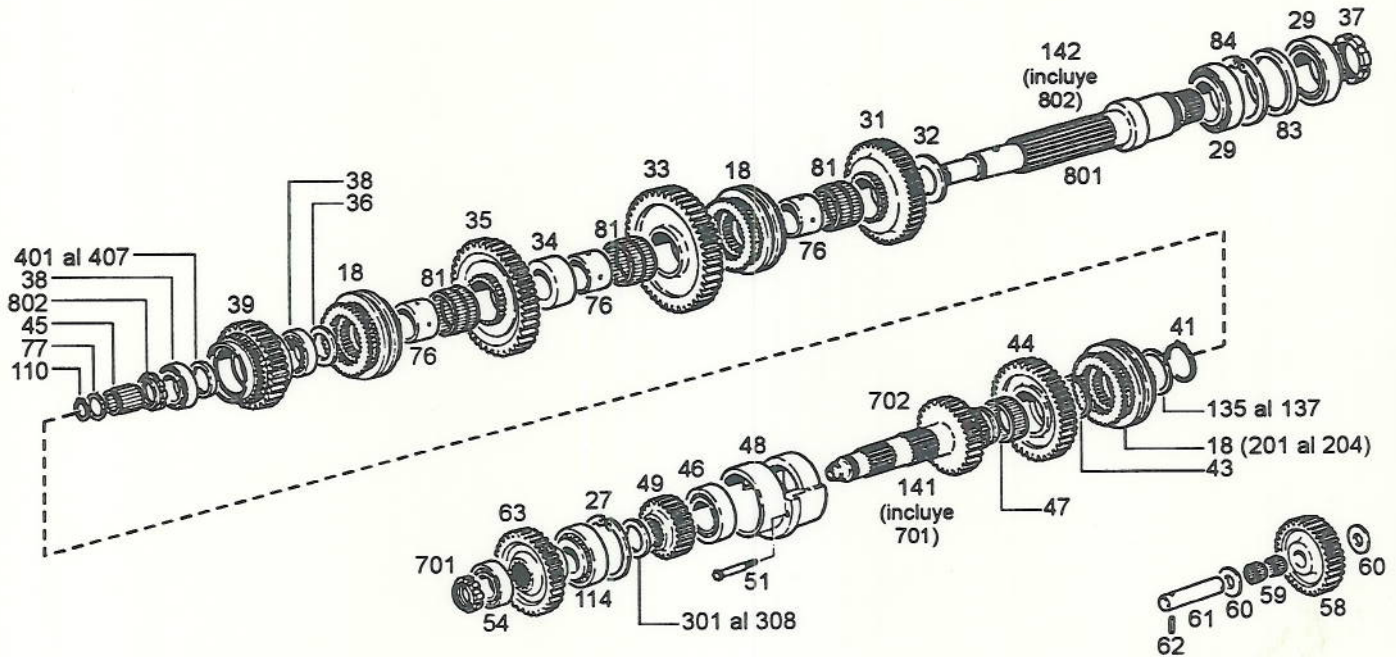
Pos. Item	Nº Pieza Part Nº	Cant. Qua.	DENOMINACION	DESCRIPTION	DENOMINAÇÃO	OBSERVACIONES REMARKS OBSERVAÇÕES
6	04012736	1	SOPORTE DE RODAMIENTO	Bearing support	Suporte de rolamento	
7	04012866	1	SOPORTE DE BOMBA	Support	Suporte	
9	01105225	1	PASADOR CILINDRICO	Dowel pin	Cavilha	16m 6X28 DIN 00007
43	01105231	2	PASADOR CILINDRICO	Dowel pin	Cavilha	16mX6X50 DIN00007
52	01107242	24	ARANDELA ELASTICA	Spring lockwasher	Arruela de pressão	B 16 DIN00127 A4C
53	04012901	12	ESPARRAGO	Stud	Prisioneiro	M16X80 DIN 939 10.9
72	01112697	8	TORNILLO CAB. HEXAGONAL	Hexagonal head screw	Parafuso cab. hex.	M16X50 DIN00933 8.8 A4C
73	04012632	1	TAPA LATERAL	Lateral cover	Tampa lateral	
74	01107235	19	ARANDELA ELASTICA	Spring lockwasher	Arruela de pressão	B 10 DIN00127 A4C
75	01112447	15	TORNILLO CAB. HEXAGONAL	Hexagonal head screw	Parafuso cab. hex.	M10X40 DIN00933 8.8 A4C
76	01126206	2	ESPARRAGO	Stud	Prisioneiro	M10X35 DIN00938 8.8 A4C
78	04014429	1	ANILLO DE GOMA	O-ring	Anel O	
79	04014445	1	TAPON MAGNETICO	Cap	Bujão	
83	04018404	1	CARCASA CAJA DE VELOCIDADES	Left Steering housing	Carcaça	
84	04018328	1	TAPA CAJA DE VELOCIDAD	Cover	Tampa da caixa de câmbio	
90	01112889	12	TUERCA HEXAGONAL	Hex. Nut	Porca	M16 DIN00934 10 A4C
129	01102659	2	TUERCA HEXAGONAL	Hex. Nut	Porca	M10 DIN00934 8 A4C



Pos. Item	Nº Pieza Part Nº	Cant. Qua.	DENOMINACION	DESCRIPTION	DENOMINAÇÃO	OBSERVACIONES REMARKS OBSERVAÇÕES
4	0110 7866	1	ANILLO DE SEGURO	Circlip	Anel trava	125X4 DIN00472
6	0401 2835	1	RODAMIENTO	Bearing	Rolamento	
8	0110 7779	1	ANILLO DE SEGURO	Circlip	Anel trava	70X2,5 DIN00471
9	0401 3101	1	DISTANCIADOR	Spacer	Espaçador	
13	0400 2607	1	ESPACIADOR CAJA DE CAMBIOS	Spacer	Espaçador	
15	0400 8015	1	ENGRANAJE DE PRIMERA	Gear	Engrenagem	Z=49
18	0400 9794	1	JUEGO DE SINCRONIZADORES	Stop ring set	Jogo anel	
19	0302 6217	1	JAULA DE AGUJAS	Needle bearing	Rolamento de agulhas	K 70X78X30 DIN05407
20	0302 6232	1	ANILLO INTERIOR	Internal ring	Anel interior	IR 65X70X30
21	0400 8016	1	ENGRANAJE DE 2da.	Gear	Engrenagem	Z=42
22	0302 6101	1	ESPACIADOR	Spacer	Espaçador	
23	0400 8018	1	ENGRANAJE DE 4a.	Gear	Engrenagem	Z=29
24	0400 8010	1	ENGRANAJE DE ALTA	Gear	Engrenagem	
26	0110 9962	2	RODAMIENTO	Bearing	Rolamento	30212 DIN00720
27	0110 7863	3	ANILLO DE SEGURO	Circlip	Anel trava	110X4 DIN00472
76	0401 0579	4	ANILLO INTERIOR	Internal ring	Anel interior	
81	0401 3803	4	JAULA DE AGUJAS	Needle bearing	Rolamento de agulhas	F 217 005
131	0401 4238	1	ARBOL IMPULSOR	Shaft	Eixo	
144	0401 7334	1	ARBOL SECUNDARIO c/tuerca	Secondary Shaft	Eixo secundario	
201	0400 9795	s/n	SINCRONIZADOR 1ra. y 2da.	Synchronizing body	Jogo do sincronizadores	
202	0400 9797	s/n	SINCRONIZADOR 3ra. y 4ta.	Synchronizing body	Jogo do sincronizadores	
203	0400 9799	s/n	SINCRONIZADOR A-M	Synchronizing body	Jogo do sincronizadores	
204	0400 9871	s/n	SINCRONIZADOR B-R	Synchronizing body	Jogo do sincronizadores	
601	0300 5796	1	ANILLO	Ring	Anel	E=0.10
602	0300 5795	1	ANILLO	Ring	Anel	E=0.15
603	0300 5794	1	ANILLO	Ring	Anel	E=0.25
604	0300 5793	1	ANILLO	Ring	Anel	E=0.30
605	0300 5792	1	ANILLO	Ring	Anel	E=0.75
606	0300 5791	1	ANILLO	Ring	Anel	E=2.00
607	0300 5790	1	ANILLO	Ring	Anel	E=3.00
901	0400 8140	1	ARBOL SECUNDARIO	Secondary Shaft	Eixo secundario	
902	0401 4083	1	TUERCA RANURADA	Grooved nut	Porca	M 60X1.5



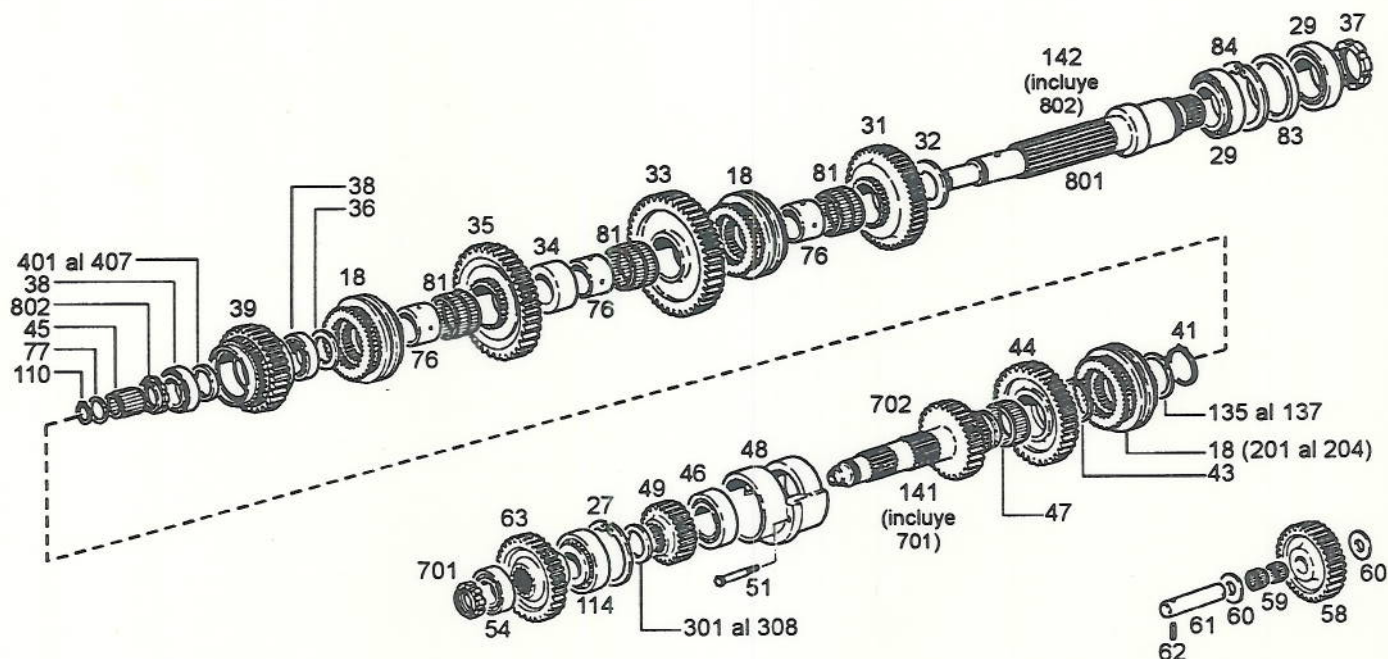
(Primera Hoja de Dos)



Pos. Item	Nº Pieza Part Nº	Cant. Qua.	DENOMINACION	DESCRIPTION	DENOMINAÇÃO	OBSERVACIONES REMARKS OBSERVAÇÕES
18	0400 9794	1	JUEGO DE SINCRONIZADORES	Synchronizing body	Jogo do sincronizadores	
27	0110 7863	3	ANILLO DE SEGURO	Circlip	Anel trava	110X4 DIN00472
29	0110 2042	2	RODAMIENTO CONICO	Axial bearing	Rolamento axial	32015 X DIN00720
31	0400 8014	1	ENGRANAJE MARCHA ATRÁS	Gear	Engrenagem	Z=46
32	0302 6099	1	ESPACIADOR	Spacer	Espaçador	
33	0400 8013	1	ENGRANAJE DE BAJA	Gear	Engrenagem	Z=54
34	0302 6098	1	ESPACIADOR	Spacer	Espaçador	
35	0400 8012	1	ENGRANAJE DE MEDIA	Gear	Engrenagem	Z=51
36	0400 9900	1	DISTANCIADOR	Spacer	Espaçador	
37	0401 0580	1	TUERCA RANURADA	Grooved nut	Porca	
38	0110 3176	2	RODAMIENTO	Bearing	Rolamento	32010X DIN00720
39	0401 2733	1	ENGRANAJE DE 3ra.	Gear	Engrenagem	ALTA Z=37
41	0400 9895	1	ANILLO DE SEGURO	Circlip	Anel trava	SW 70
43	0400 9893	1	ANILLO DE SEGURO	Circlip	Anel trava	SW 75
44	0400 8017	1	ENGRANAJE DE 4a.	Gear	Engrenagem	Z=45
45	0307 2905	1	JAULA DE AGUJAS	Needle bearing	Rolamento de agulhas	NK 35X50X40 DS DIN05407
46	0400 9902	1	RODAMIENTO	Bearing	Rolamento	45287/220
47	0302 6216	1	JAULA DE AGUJAS	Needle bearing	Rolamento de agulhas	70X78X23 TNDS DIN05407
48	0400 9921	1	SOPORTE DE RODAMIENTO	Bearing support	Suporte de rolamento	
49	0401 2769	1	ENGRANAJE DE 1ra.	Gear	Engrenagem	Z=25
51	0111 1079	3	TORNILLO CAB. HEXAGONAL	Hexagonal head screw	Parafuso cab. hex.	M 6X 50DIN00931 8.8 A4C
54	0401 3066	1	RODAMIENTO	Bearing	Rolamento	6209 DIN00625
58	0400 8009	1	ENGRANAJE INVERSOR	Gear	Engrenagem	Z=35
59	0400 9904	2	JAULA DE AGUJAS	Needle bearing	Rolamento de agulhas	K 25X32X16
60	0401 0636	2	ARANDELA DE APOYO	Washer	Arruela	
61	0400 9879	1	EJE MARCHA ATRÁS	Intermediary shaft	Eixo intermediário	
62	0111 5452	1	PASADOR ELASTICO	Cotter pin	Contrapino	6X24 DIN01481
63	0401 2811	1	ENGRANAJE DE ACCIONAMIENTO	Gear	Engrenagem	Z=37
76	0401 0579	4	ANILLO INTERIOR	Internal ring	Anel interior	
77	0400 6221	1	ARANDELA DE RESPALDO	Washer	Arruela	
81	0401 3803	4	JAULA DE AGUJAS	Needle bearing	Rolamento de agulhas	F 217 005
83	0401 3796	1	SUPLEMENTO	Shim	Suplemento	
84	0112 4665	1	ANILLO DE SEGURO	Circlip	Anel trava	115X4 DIN00472
110	0110 7748	1	ANILLO DE SEGURO	Circlip	Anel trava	35X1,5 DIN00471
114	0110 9983	1	RODAMIENTO	Bearing	Rolamento	30310 DIN00720



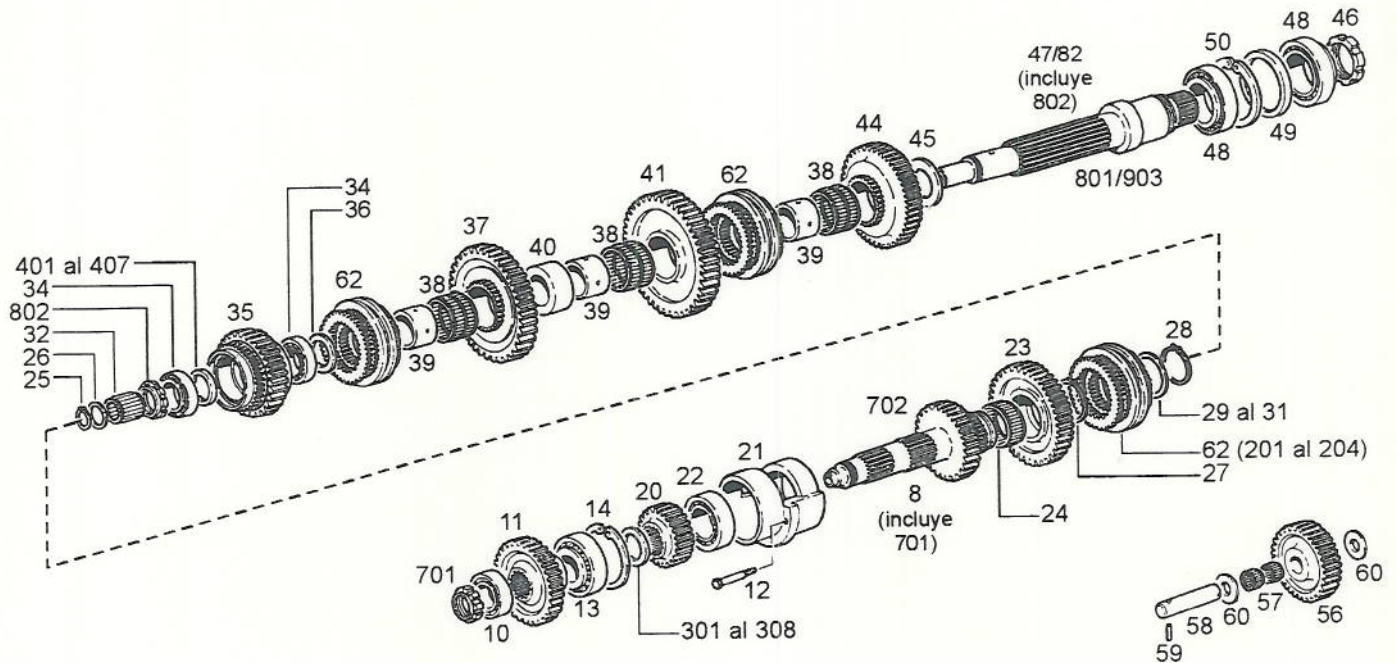
(Segunda Hoja de Dos)



Pos. Item Pos.	Nº Pieza Part Nº Nª Peça	Cant. Qua. Qte.	DENOMINACION	DESCRIPTION	DENOMINAÇÃO	OBSERVACIONES REMARKS OBSERVAÇÕES
135	0401 5100	1	SUPLEMENTO	Shim	Suplemento	E=0.2
136	0401 5101	1	SUPLEMENTO	Shim	Suplemento	E=0.3
137	0401 5102	1	SUPLEMENTO	Shim	Suplemento	E=1.80
141	0401 7257	s/n	ARBOL c/tuerca	Shaft	Eixo	Z=32
142	0401 7327	s/n	ARBOL DE SALIDA c/tuerca	Output shaft	Eixo de saída	
201	0400 9795	s/n	SINCRONIZADOR 1ra. y 2da.	Synchronizing body	Jogo do sincronizadores	
202	0400 9797	s/n	SINCRONIZADOR 3ra. y 4ta.	Synchronizing body	Jogo do sincronizadores	
203	0400 9799	s/n	SINCRONIZADOR A-M	Synchronizing body	Jogo do sincronizadores	
204	0400 9871	s/n	SINCRONIZADOR B-R	Synchronizing body	Jogo do sincronizadores	
301	0401 2157	s/n	DISTANCIADOR	Spacer	Espaçador	E=5.00
302	0401 2158	s/n	DISTANCIADOR	Spacer	Espaçador	E=4.42
303	0401 2159	s/n	DISTANCIADOR	Spacer	Espaçador	E=4.35
304	0401 2160	s/n	DISTANCIADOR	Spacer	Espaçador	E=4.28
305	0401 2161	s/n	DISTANCIADOR	Spacer	Espaçador	E=4.21
306	0401 2162	s/n	DISTANCIADOR	Spacer	Espaçador	E=4.14
307	0401 2163	s/n	DISTANCIADOR	Spacer	Espaçador	E=4.07
308	0401 2164	s/n	DISTANCIADOR	Spacer	Espaçador	E=4.00
401	0401 2167	s/n	DISTANCIADOR	Spacer	Espaçador	E=10.00
402	0401 2168	s/n	DISTANCIADOR	Spacer	Espaçador	E=9.93
403	0401 2169	s/n	DISTANCIADOR	Spacer	Espaçador	E=9.86
404	0401 2170	s/n	DISTANCIADOR	Spacer	Espaçador	E=9.79
405	0401 2171	s/n	DISTANCIADOR	Spacer	Espaçador	E=9.72
406	0401 2172	s/n	DISTANCIADOR	Spacer	Espaçador	E=9.65
407	0401 2173	s/n	DISTANCIADOR	Spacer	Espaçador	E=9.58
701	0401 3070	s/n	TUERCA RANURADA	Grooved nut	Porca	M 45
702	0401 2734	1	ARBOL	Shaft	Eixo	Z=32
801	0401 3230	1	ARBOL DE SALIDA	Output shaft	Eixo de saída	
802	0400 4536	s/n	TUERCA RANURADA	Grooved nut	Porca	



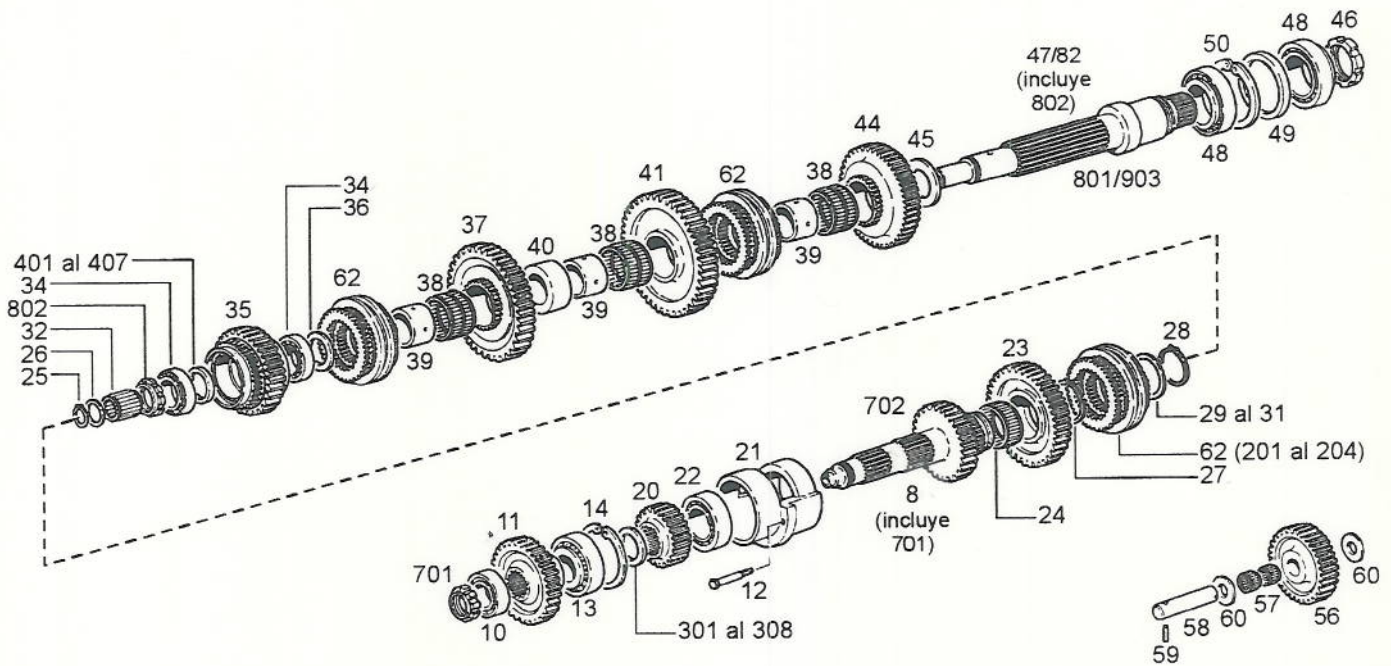
(Primera Hoja de Dos)



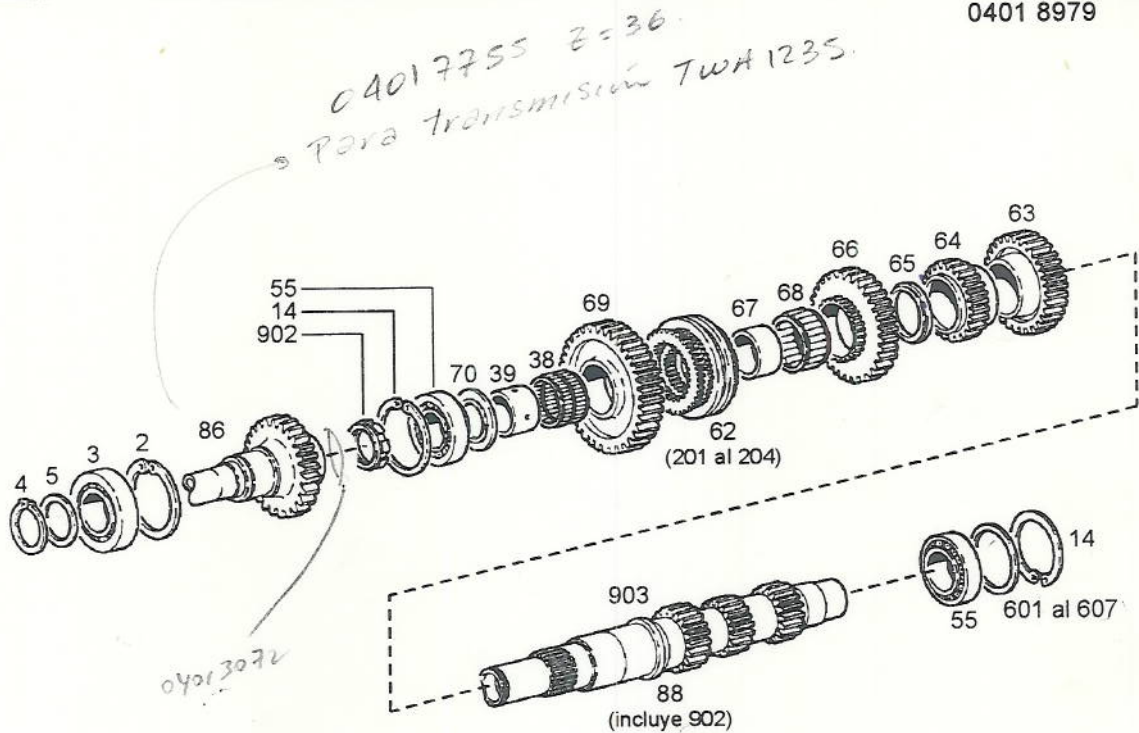
Pos. Item	Nº Pieza Part Nº	Cant. Qua.	DENOMINACION	DESCRIPTION	DENOMINAÇÃO	OBSERVACIONES REMARKS OBSERVAÇÕES
Pos.	Nº Peça	Qte.				
8	04017738	1	ARBOL Z=32 c/tuerca	Shaft	Eixo	Z=32
10	04013066	1	RODAMIENTO	Bearing	Rolamento	6209 DIN00625
11	04017740	1	ENGRANAJE DE ACCIONAMIENTO	Gear	Engrenagem	Z=37
12	01111079	3	TORNILLO CAB. HEXAGONAL	Hexagonal head screw	Parafuso cab. hex.	M 6X 50DIN00931 8.8 A4C
13	01109983	1	RODAMIENTO	Bearing	Rolamento	30310 DIN00720
14	01107863	3	ANILLO DE SEGURO	Circlip	Anel trava	110X4 DIN00472
20	04017741	1	ENGRANAJE DE 1ra.	Gear	Engrenagem	Z= 25
21	04009921	1	SOPORTE DE RODAMIENTO	Bearing support	Suporte de rolamento	
22	04009902	1	RODAMIENTO	Bearing	Rolamento	45287/220
23	04017742	1	ENGRANAJE DE 4t.	Gear	Engrenagem	Z=45
24	03026216	1	JAULA DE AGUJAS	Needle bearing	Rolamento de agujas	70X78X23 TNDS DIN05407
25	01107748	1	ANILLO DE SEGURO	Circlip	Anel trava	35X1.5 DIN00471
26	04006221	1	ARANDELA DE RESPALDO	Washer	Arruela	
27	04009893	1	ANILLO DE SEGURO	Circlip	Anel trava	SW 75
28	04009895	1	ANILLO DE SEGURO	Circlip	Anel trava	SW 70
29	04015100	1	SUPLEMENTO	Shim	Suplemento	E=0.2
30	04015101	1	SUPLEMENTO	Shim	Suplemento	E=0.3
31	04015102	1	SUPLEMENTO	Shim	Suplemento	E=1.80
32	03072905	1	JAULA DE AGUJAS	Needle bearing	Rolamento de agujas	NK 35X50X40 DS DIN05407
34	01103176	2	RODAMIENTO	Bearing	Rolamento	32010X DIN00720
35	04017743	1	ENGRANAJE DE 3ra.	Gear	Engrenagem	ALTA Z= 37
36	04009900	1	DISTANCIADOR	Spacer	Espaçador	
37	04017744	1	ENGRANAJE DE MEDIA	Gear	Engrenagem	Z= 51
38	04013803	4	JAULA DE AGUJAS	Needle bearing	Rolamento de agujas	F 217 005
39	04010579	4	ANILLO INTERIOR	Internal ring	Anel interior	
40	03026098	1	ESPACIADOR	Spacer	Espaçador	
41	04017746	1	ENGRANAJE DE BAJA	Gear	Engrenagem	Z= 54
44	04008014	1	ENGRANAJE MARCHA ATRÁS	Gear	Engrenagem	Z=46
45	03026099	1	ESPACIADOR	Spacer	Espaçador	
46	04010580	1	TUERCA RANURADA	Grooved nut	Porca	
47	04017327	1	ARBOL DE SALIDA c/tuerca	Output shaft	Eixo de saída	para versiones s/ultralenta
48	01102042	2	RODAMIENTO CONICO	Axial bearing	Rolamento axial	32015 X DIN00720
49	04013796	1	SUPLEMENTO	Shim	Suplemento	
50	01124665	1	ANILLO DE SEGURO	Circlip	Anel trava	115X4 DIN00472
56	04008009	1	ENGRANAJE INVERSOR	Gear	Engrenagem	Z= 35
57	04009904	2	JAULA DE AGUJAS	Needle bearing	Rolamento de agujas	K 25X32X16



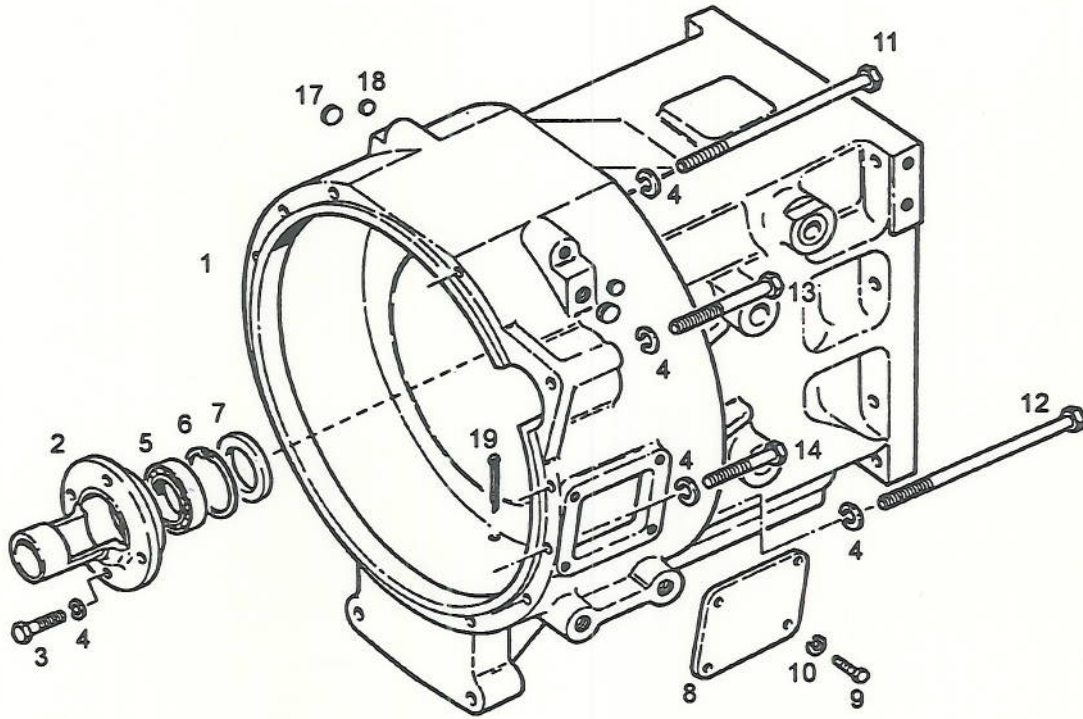
(Segunda Hoja de Dos)



Pos. Item	Nº Pieza Part Nº	Cant. Qua.	DENOMINACION	DESCRIPTION	DENOMINAÇÃO	OBSERVACIONES REMARKS OBSERVAÇÕES
Pos.	Nº Peça	Qte.				
58	04009879	1	EJE MARCHA ATRÁS	Intermediary shaft	Eixo intermediário	
59	01115452	1	PASADOR ELASTICO	Cotter pin	Contrapino	6X24 DIN01481
60	04010636	2	ARANDELA DE APOYO	Washer	Arruela	
62	04009794	1	JUEGO DE SINCRONIZADORES	Synchronizing body	Jogo do sincronizadores	
82	04017932	1	ARBOL DE SALIDA c/tuerca	Shaft	Eixo	para versiones c/ultralenta
85	04015851	1	ANILLO PARTIDO	Ring	Anel	para versiones c/ultralenta
201	04009795	s/n	SINCRONIZADOR 1ra. y 2da.	Synchronizing body	Jogo do sincronizadores	
202	04009797	s/n	SINCRONIZADOR 3ra. y 4ta.	Synchronizing body	Jogo do sincronizadores	
203	04009799	s/n	SINCRONIZADOR A-M	Synchronizing body	Jogo do sincronizadores	
204	04009871	s/n	SINCRONIZADOR B-R	Synchronizing body	Jogo do sincronizadores	
301	04012157	s/n	DISTANCIADOR	Spacer	Espaçador	E=5.00
302	04012158	s/n	DISTANCIADOR	Spacer	Espaçador	E=4.42
303	04012159	s/n	DISTANCIADOR	Spacer	Espaçador	E=4.35
304	04012160	s/n	DISTANCIADOR	Spacer	Espaçador	E=4.28
305	04012161	s/n	DISTANCIADOR	Spacer	Espaçador	E=4.21
306	04012162	s/n	DISTANCIADOR	Spacer	Espaçador	E=4.14
307	04012163	s/n	DISTANCIADOR	Spacer	Espaçador	E=4.07
308	04012164	s/n	DISTANCIADOR	Spacer	Espaçador	E=4.00
401	04012167	s/n	DISTANCIADOR	Spacer	Espaçador	E=10.00
402	04012168	s/n	DISTANCIADOR	Spacer	Espaçador	E=9.93
403	04012169	s/n	DISTANCIADOR	Spacer	Espaçador	E=9.86
404	04012170	s/n	DISTANCIADOR	Spacer	Espaçador	E=9.79
405	04012171	s/n	DISTANCIADOR	Spacer	Espaçador	E=9.72
406	04012172	s/n	DISTANCIADOR	Spacer	Espaçador	E=9.65
407	04012173	s/n	DISTANCIADOR	Spacer	Espaçador	E=9.58
701	04013070	1	TUERCA RANURADA	Grooved nut	Porca	M 45
702	04017739	1	ARBOL Z=32 s/tuerca	Shaft	Eixo	Z=32
801	04013230	1	ARBOL DE SALIDA s/tuerca	Output shaft	Eixo de saída	para versiones s/ultralenta
802	04004536	1	TUERCA RANURADA	Grooved nut	Porca	
903	04012956	1	ARBOL DE SALIDA s/tuerca	Shaft	Eixo	para versiones c/ultralenta

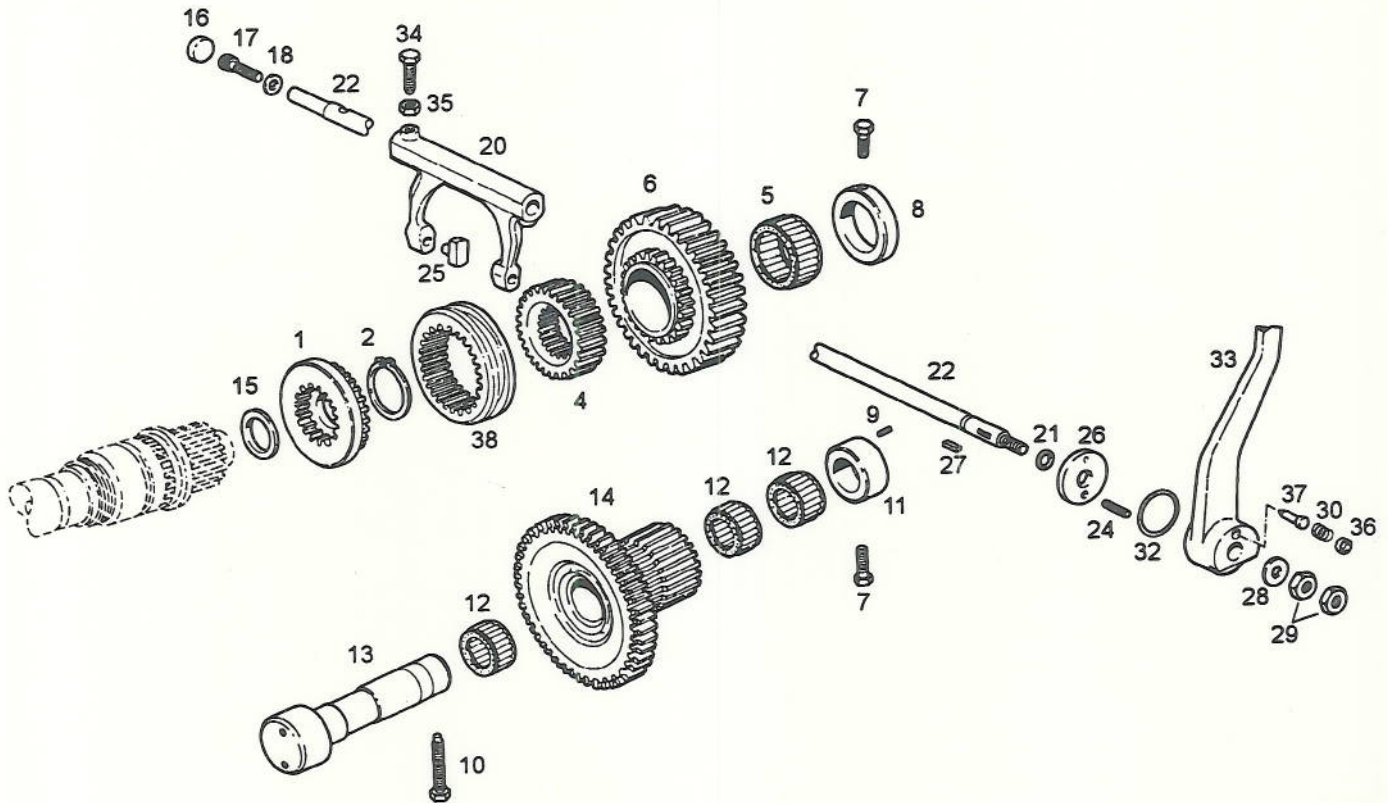


Pos. Item	Nº Pieza Part Nº	Cant. Qua.	DENOMINACION	DESCRIPTION	DENOMINAÇÃO	OBSERVACIONES REMARKS OBSERVAÇÕES
Pos.	Nº Peça	Qte.				
2	01107866	1	ANILLO DE SEGURO	Circlip	Anel trava	125X4 DIN00472
3	04012835	1	RODAMIENTO	Bearing	Rolamento	
4	01107779	1	ANILLO DE SEGURO	Circlip	Anel trava	70X2.5 DIN00471
5	04013101	1	DISTANCIADOR	Spacer	Espaçador	
14	01107863	3	ANILLO DE SEGURO	Circlip	Anel trava	110X4 DIN00472
38	04013803	4	JAULA DE AGUJAS	Needle bearing	Rolamento de agulhas	F 217 005
39	04010579	4	ANILLO INTERIOR	Internal ring	Anel interior	
55	01109962	2	RODAMIENTO	Bearing	Rolamento	30212 DIN00720
62	04009794	1	JUEGO DE SINCRONIZADORES	Stop ring set	Jogo anel	
63	04017751	1	ENGRANAJE DE ALTA	Gear	Engrenagem	
64	04017752	1	ENGRANAJE DE 4ta.	Gear	Engrenagem	Z=29
65	03026101	1	ESPACIADOR	Spacer	Espaçador	
66	04017753	1	ENGRANAJE DE 2da.	Gear	Engrenagem	Z=42
67	03026232	1	ANILLO INTERIOR	Internal ring	Anel interior	IR 65X70X30
68	03026217	1	JAULA DE AGUJAS	Needle bearing	Rolamento de agulhas	K 70X78X30 DIN05407
69	04017754	1	ENGRANAJE DE PRIMERA	Gear	Engrenagem	Z=49
70	04002607	1	ESPACIADOR CAJA DE CAMBIOS	Spacer	Espaçador	
86	04018976	1	ARBOL IMPULSOR HUECO	Shaft	Eixo	
88	04019097	1	ARBOL SECUNDARIO c/tuerca	Secondary Shaft	Eixo secundario	
201	04009795	s/n	SINCRONIZADOR 1ra. y 2da.	Synchronizing body	Jogo do sincronizadores	
202	04009797	s/n	SINCRONIZADOR 3ra. y 4ta.	Synchronizing body	Jogo do sincronizadores	
203	04009799	s/n	SINCRONIZADOR A-M	Synchronizing body	Jogo do sincronizadores	
204	04009871	s/n	SINCRONIZADOR B-R	Synchronizing body	Jogo do sincronizadores	
601	03005796	1	ANILLO	Ring	Anel	E=0.10
602	03005795	1	ANILLO	Ring	Anel	E=0.15
603	03005794	1	ANILLO	Ring	Anel	E=0.25
504	03005793	1	ANILLO	Ring	Anel	E=0.30
605	03005792	1	ANILLO	Ring	Anel	E=0.75
606	03005791	1	ANILLO	Ring	Anel	E=2.00
607	03005790	1	ANILLO	Ring	Anel	E=3.00
902	04014083	1	TUERCA RANURADA	Grooved nut	Porca	M 60X1.5
903	04019096	1	ARBOL SECUNDARIO s/tuerca	Secondary Shaft	Eixo secundario	



Pos. Item Pos.	Nº Pieza Part Nº	Cant. Qua. Qte.	DENOMINACION	DESCRIPTION	DENOMINAÇÃO	OBSERVACIONES REMARKS OBSERVAÇÕES
1	04012496	1	CUBREVOLANTE	Clutch housing	Carcaça	
2	03016381	1	TAPA DE GUIA	Cover	Tampa	
3	01112418	4	TORNILLO CAB. HEX.	Hex. Bolt	Parafuso	M10X 25DIN00933 8.8 A4C
4	01107235	18	ARANDELA ELASTICA	Spring lockwasher	Arruela	B 10 DIN00127 A4C
5	01108982	1	RODAMIENTO	Bearing	Rolamento	6009 2 RS DIN00625
6	01107852	1	ANILLO DE SEGURO	Circlip	Anel	75X2,5 DIN00472
7	04003084	1	RETEN	Retainer	Retentor	
8	03020051	1	TAPA DE INSPECCION	Inspection cover	Tampa	
9	01103316	4	TORNILLO CAB. HEX.	Hex. Bolt	Parafuso	M 6X 16DIN00933 8.8 A4C
10	01107231	4	ARANDELA ELASTICA	Spring lockwasher	Arruela	B 6 DIN00127 A4C
11	01111402	8	TORNILLO CAB. HEX.	Hex. Bolt	Parafuso	M10X220DIN00931 8.8 A4C
12	01111407	4	TORNILLO CAB. HEX.	Hex. Bolt	Parafuso	M10X235DIN00931 8.8 A4C
13	01111345	1	TORNILLO CAB. HEX.	Hex. Bolt	Parafuso	M10X 90DIN00931 8.8 A4C
14	01111325	1	TORNILLO CAB. HEX.	Hex. Bolt	Parafuso	M10X 65DIN00931 8.8 A4C
17	03025682	2	TAPON	Plug	Tampão	P/M20-D.17,5
18	03006601	4	TAPON	Plug	Tampão	P/ROSCA M12
19	01106475	1	PASADOR DE ALETAS	Cotter pin	Contrapino	5X55 DIN00094 St

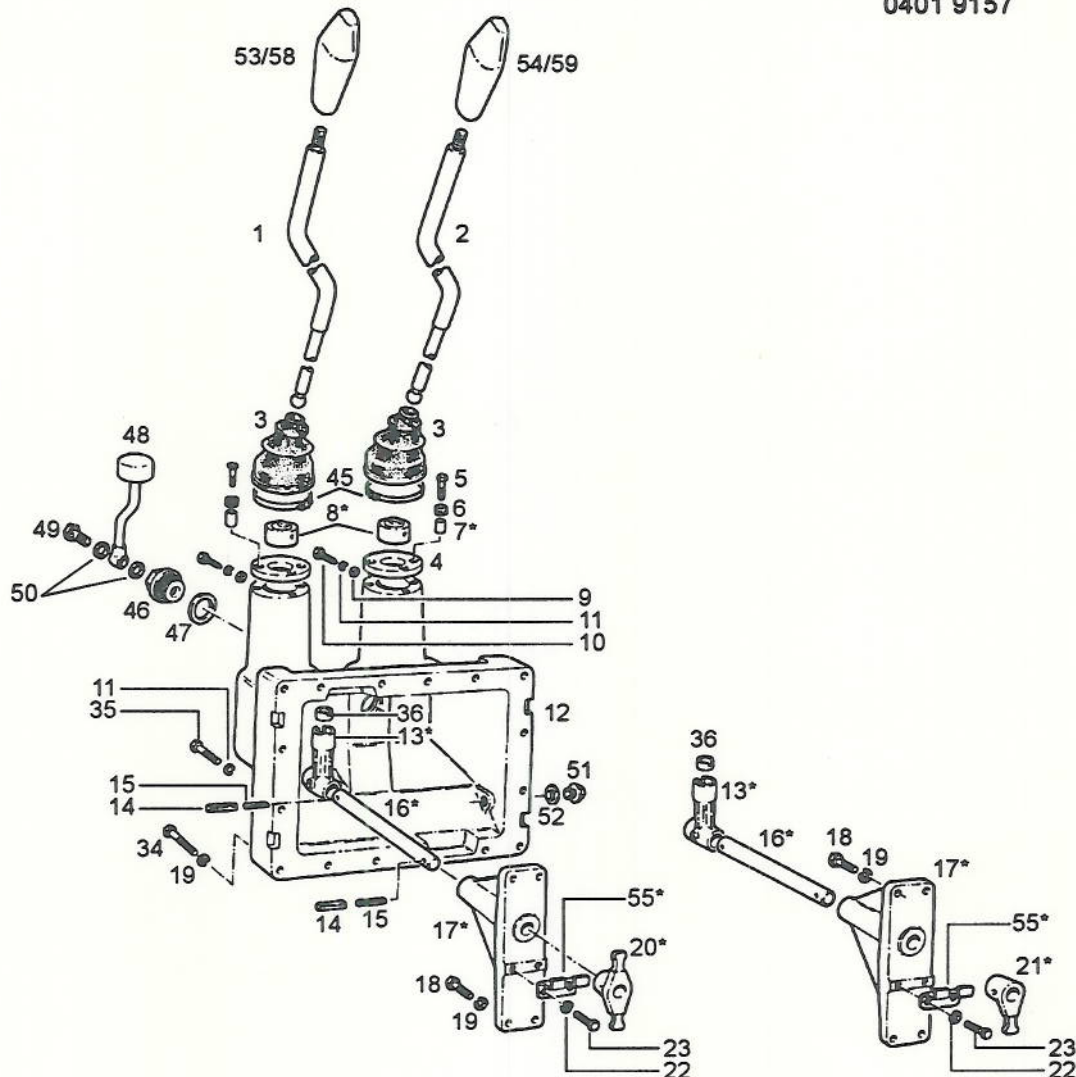




Pos. Item Pos.	Nº Pieza Part Nº Nº Peça	Cant. Qua. Qte.	DENOMINACION	DESCRIPTION	DENOMINAÇÃO	OBSERVACIONES REMARKS OBSERVAÇÕES
1	04015695	1	GUIA DE ACOPLE DENTADA	Guide	Guia	
2	04006451	1	ANILLO SEGURO	Circlip	Anel trava	
4	04015697	1	GUIA DE ACOPLE	Guide	Guia	
5	04006434	1	JAULA DE AGUJAS	Needle bearing	Rolamento de agulhas	K 55X60X27
6	04015667	1	ENGRANAJE	Gear	Engrenagem	Z=45
7	01103316	2	TORNILLO CAB. HEX.	Hexagonal head screw	Parafuso cab. hex.	M 6X16 DIN933 8.8 A4C
8	04015700	1	DISTANCIADOR	Spacer	Espaçador	
9	01115416	1	PASADOR ELASTICO	Cotter pin	Contrapino	4X14 DIN1481
10	01126091	1	TORNILLO CAB. HEX.	Hexagonal head screw	Parafuso cab. hex.	BM 8X35 DIN561 5.8 A4C
11	04015699	1	DISTANCIADOR	Spacer	Espaçador	
12	03072564	3	JAULA DE AGUJAS	Needle bearing	Rolamento de agulhas	K 35X45X20 DIN5407
13	04015619	1	EJE DE ULTRALENTA	Shaft	Eixo	
14	04015685	1	ENGRANAJE	Gear	Engrenagem	Z=49/20
15	04015853	1	ARANDELA ESPACIADORA	Spring lockwasher	Arruela de pressão	
16	01144103	1	TAPON	Cap	Bujão	A20 DIN443 A4C
17	01110577	1	TORNILLO CAB. CILINDRICA	Cylindrical screw	Parfuso cab. cilíndrica	M 8X25 DIN912 8.8 A4C
18	01107101	1	ARANDELA PLANA	Plain washer	Arruela plana	A 8.4 DIN125 St A4C
20	04016674	1	HORQUILLA	Fork	Garfo	
21	03020782	1	ANILLO DE GOMA	O-ring	Anel O	
22	04016698	1	EJE DE MANDO	Shaft	Eixo	
24	01115433	1	PASADOR ELASTICO	Cotter pin	Contrapino	5X16 DIN1481
25	03027097	2	PIVOTE	Pivot	Pivô	
26	04016868	1	ARANDELA DE POSICION	Washer	Arruela	
27	01118322	1	CHAVETA	Key	Chaveta	A 3X3.7 DIN6888
28	01107105	1	ARANDELA PLANA	Plain washer	Arruela plana	A 10,5 DIN125 St A4C
29	01100689	2	TUERCA HEXAGONAL	Hex. Nut	Porca	M10 DIN936 8 A4C
30	04006953	1	RESORTE	Spring	Mola	1,25X6.3X12 DIN2098
32	04014429	1	ANILLO DE GOMA	O-ring	Anel O	
33	04017504	1	PALANCA DE ACC. ULTRALENTA	Lever	Alavanca	
34	01125565	1	TORNILLO CAB. HEX. C/PUNTA	Hexagonal head screw	Parafuso cab. hex.	AM 8X25 DIN564 5.6 A4C
35	01112824	1	TUERCA HEXAGONAL	Hex. Nut	Porca	M 8 DIN934 A4C
36	01107611	1	TAPON	Cap	Bujão	10 DIN443
37	04017692	1	PERNO DE TRABA	Pin	Pino	
38	04017657	1	ANILLO DE ACOPLE	Ring	Anel	



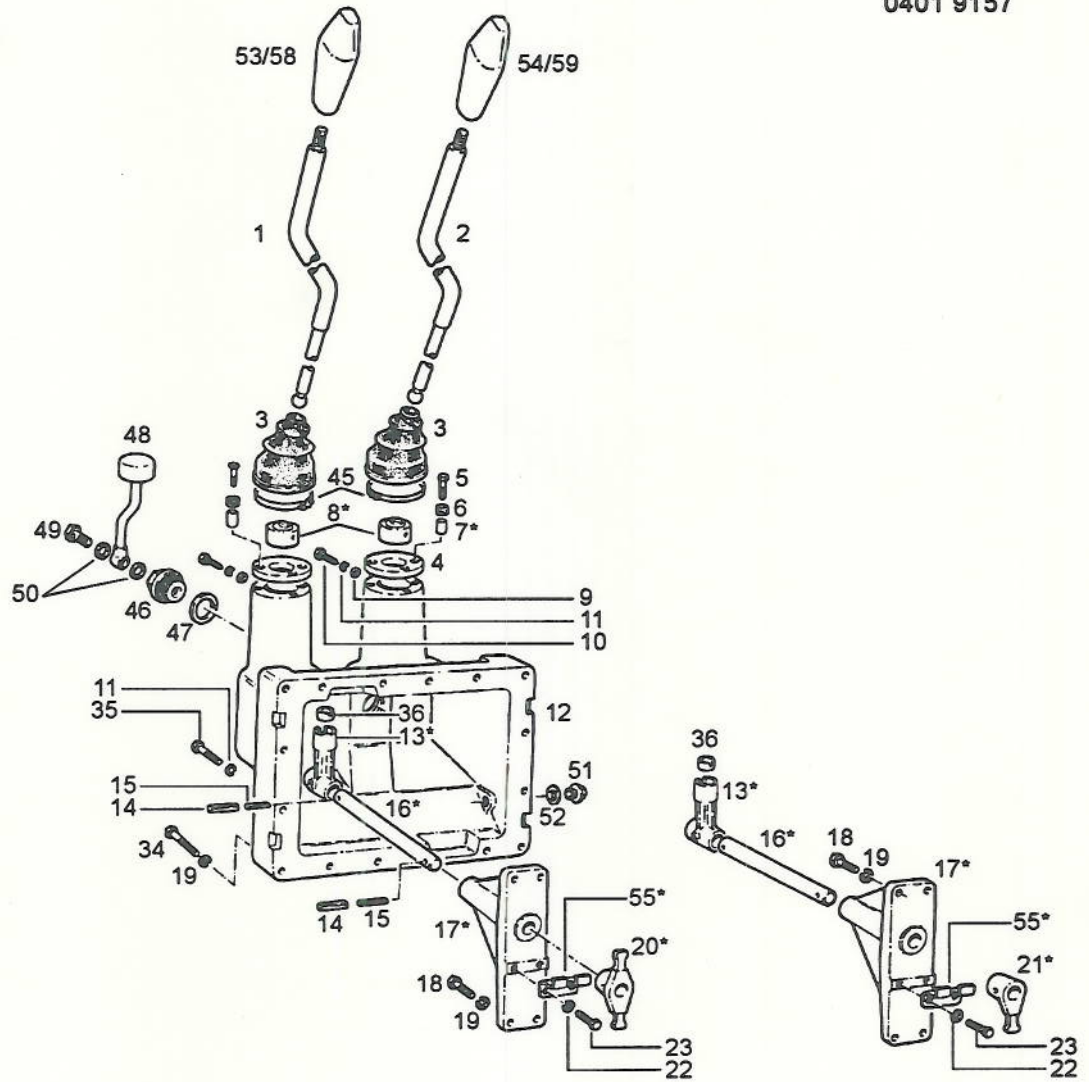
(Primera Hoja de Dos)



Pos. Item	Nº Pieza Part Nº	Cant. Qua.	DENOMINACION	DESCRIPTION	DENOMINAÇÃO	OBSERVACIONES REMARKS OBSERVAÇÕES
1	04017097	1	PALANCA ACC.CAMBIOS (marchas)	Lever	Alavanca	
2	04017099	1	PALANCA ACC.CAMBIOS (grupos)	Lever	Alavanca	
3	04013174	2	FUELLE	Bellows	Coifa	
4	04013076	2	ARANDELA	Washer	Arruela	
5	01111064	6	TORNILLO HEX.	Hex. Bolt	Parafuso	M 6X30 DIN931 8.8 A4C
6	01116027	60	PLATILLO MUELLE	Element	Elemento	A 16 DIN2093
7	04012465	6	DISTANCIADOR	Spacer	Espaçador	
8	04013077	4	ASIENTO ESFERICO	Seat	Assento	
9	01107101	2	ARANDELA PLANA	Plain washer	Arruela plana	A 8,4 DIN125 St A4C
10	01108142	2	TORNILLO HEX.	Hex. Bolt	Parafuso	AM 8X25 DIN561 8.8 A4C
11	01102308	2	ARANDELA ELASTICA	Spring lockwasher	Arruela de pressão	J 8,2 DIN6798 A4C
12	04012691	1	TAPA	Cover	Tampa	
13	04012790	2	PALANCA ACC.	Lever	Alavanca	
14	01115471	4	PASADOR ELASTICO	Cotter pin	Contrapino	8X36 DIN1481
15	01115442	4	PASADOR ELASTICO	Cotter pin	Contrapino	5X36 DIN1481
16	04013164	2	EJE DE ACC.	Shaft	Eixo	
17	04012788	2	SOPORTE	Support	Suporte	
18	01112418	8	TORNILLO HEX.	Hex. Bolt	Parafuso	M 10X25 DIN933 8.8 A4C
19	01107286	24	ARANDELA ELASTICA	Spring lockwasher	Arruela de pressão	B 10 DIN137 A4C
20	04012538	1	BALANCIN DE MARCHAS	Element	Elemento	
21	04012540	1	BALANCIN DE GRUPOS	Element	Elemento	
22	01107233	14	ARANDELA ELASTICA	Spring lockwasher	Arruela de pressão	B 8 DIN127 A4C
23	01112322	4	TORNILLO HEX.	Hex. Bolt	Parafuso	M 8X20 DIN933 8.8 A4C
34	01112461	4	TORNILLO HEX.	Hex. Bolt	Parafuso	M 10X55 DIN933 8.8 A4C
35	01112429	12	TORNILLO HEX.	Hex. Bolt	Parafuso	M 10X30 DIN933 8.8 A4C
36	04013309	2	BUJE ESFERICO	Bush	Bucha	
45	03013958	2	ABRAZADERA	Clip	Braçadeira	
46	04014458	1	TAPON	Cap	Bujão	
47	04014429	1	ANILLO DE GOMA	O-ring	Anel O	



(Segunda Hoja de Dos)



Pos. Item	Nº Pieza Part Nº	Cant. Qua.	DENOMINACION	DESCRIPTION	DENOMINAÇÃO	OBSERVACIONES REMARKS OBSERVAÇÕES
-----------	------------------	------------	--------------	-------------	-------------	-----------------------------------

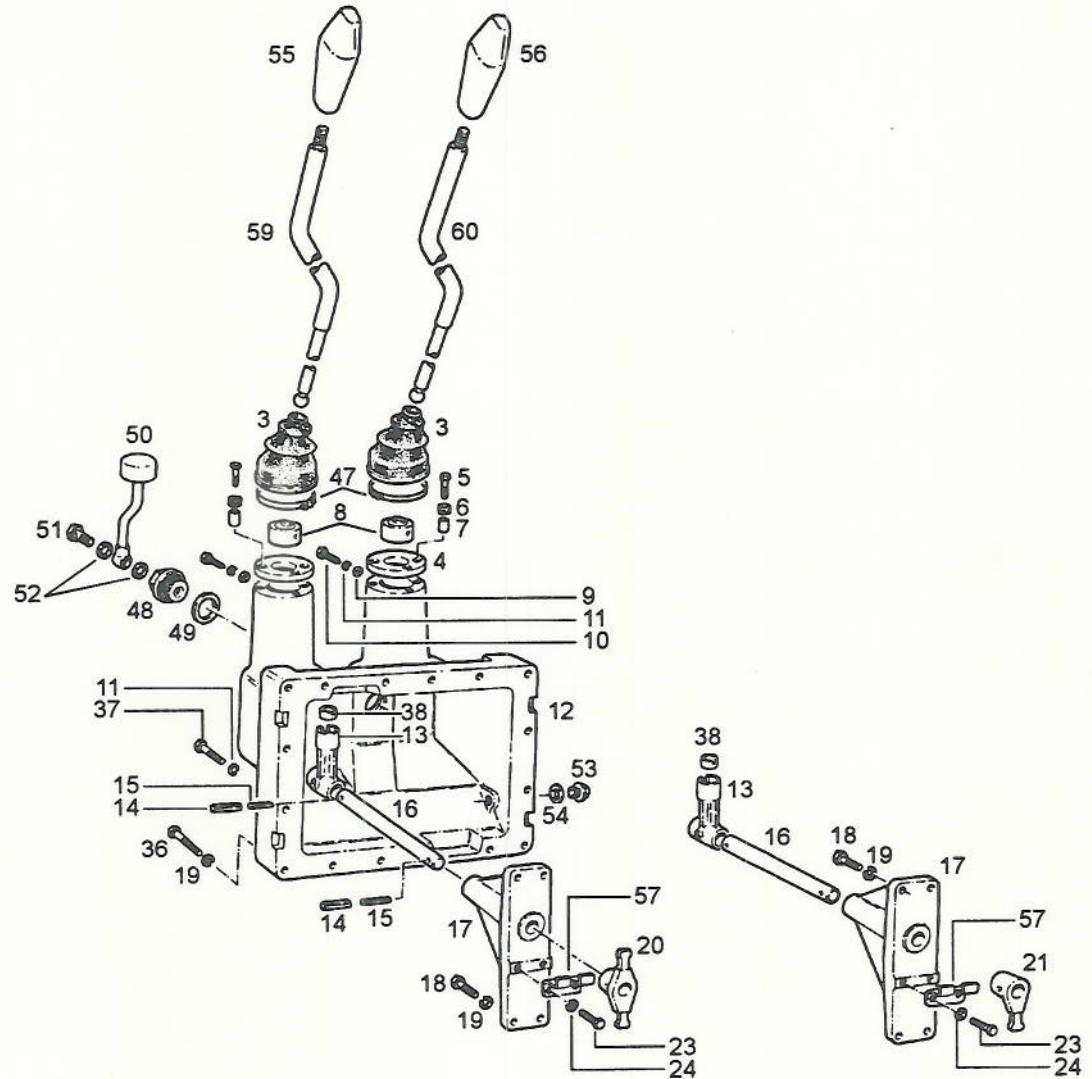
48	04000308	1	RESPIRADERO	Vent	Tubo de respiro	
49	01119246	1	RACOR	Banjo bolt	Parafuso ôco	A 8DIN7623 A4C
50	01118688	2	JUNTA ANULAR	"O"ring seal	Anel de vedação	A 14X18 DIN7603 Cu
51	04014459	1	TAPON	Cap	Bujão	
52	04014471	1	ANILLO DE GOMA	O-ring	Anel O	
53	04011729	1	EMPUÑADURA DE MARCHAS	Knob	Punho	
54	04011728	1	EMPUÑADURA DE GRUPOS	Knob	Punho	
55	04016939	2	PIEZA DE SEGURO	Locker	Seguro	
58	04018997	1	EMPUÑADURA DE MARCHAS	Knob	Punho	para versión FULL
59	04018998	1	EMPUÑADURA DE GRUPOS	Knob	Punho	para versión FULL

04017873

KIT ACCIONAMIENTO DE CAMBIOS: incluye todas las piezas marcadas con \*



(Primera Hoja de Dos)



Pos. Item	Nº Pieza Part Nº	Cant. Qua.	DENOMINACION	DESCRIPTION	DENOMINAÇÃO	OBSERVACIONES REMARKS
Pos. Nº Peça	Qt.					OBSERVAÇÕES
3	04013174	2	FUELLE	Bellows	Coifa	
4	04013076	2	ARANDELA	Washer	Arruela	
5	01111064	6	TORNILLO HEX.	Hex. Bolt	Parafuso	M 6X30 DIN931 8.8 A4C
6	01116027	60	PLATILLO MUELLE	Element	Elemento	A 16 DIN2093
7	04012465	6	DISTANCIADOR	Spacer	Espaçador	
8	04013077	4	ASIENTO ESFERICO	Seat	Assento	
9	01107101	2	ARANDELA PLANA	Plain washer	Arruela plana	A 8,4 DIN125 St A4C
10	01108142	2	TORNILLO HEX.	Hex. Bolt	Parafuso	AM 8X25 DIN561 8.8 A4C
11	01102308	2	ARANDELA ELASTICA	Spring lockwasher	Arruela de pressão	J 8,2 DIN6798 A4C
12	04012691	1	TAPA	Cover	Tampa	
13	04012790	2	PALANCA ACC.	Lever	Alavanca	
14	01115471	4	PASADOR ELASTICO	Cotter pin	Contrapino	8X36 DIN1481
15	01115442	4	PASADOR ELASTICO	Cotter pin	Contrapino	5X36 DIN1481
16	04013164	2	EJE DE ACC.	Shaft	Eixo	
17	04012788	2	SOPORTE	Support	Suporte	
18	01112418	8	TORNILLO HEX.	Hex. Bolt	Parafuso	M 10X25 DIN933 8.8 A4C
19	01107286	24	ARANDELA ELASTICA	Spring lockwasher	Arruela de pressão	B 10 DIN137 A4C
20	04012538	1	BALANCIN DE MARCHAS	Element	Elemento	
21	04012540	1	BALANCIN DE GRUPOS	Element	Elemento	
23	01112322	4	TORNILLO HEX.	Hex. Bolt	Parafuso	M 8X20 DIN933 8.8 A4C
24	01107233	14	ARANDELA ELASTICA	Spring lockwasher	Arruela de pressão	B 8 DIN127 A4C
36	01112461	4	TORNILLO HEX.	Hex. Bolt	Parafuso	M 10X55 DIN933 8.8 A4C
37	01112429	12	TORNILLO HEX.	Hex. Bolt	Parafuso	M 10X30 DIN933 8.8 A4C
38	04013309	2	BUJE ESFERICO	Bush	Bucha	
47	03013958	2	ABRAZADERA	Clip	Braçadeira	
48	04014458	1	TAPON	Cap	Bujão	
49	04014429	1	ANILLO DE GOMA	O-ring	Anel O	
50	04000308	1	RESPIRADERO	Vent	Tube de respiro	



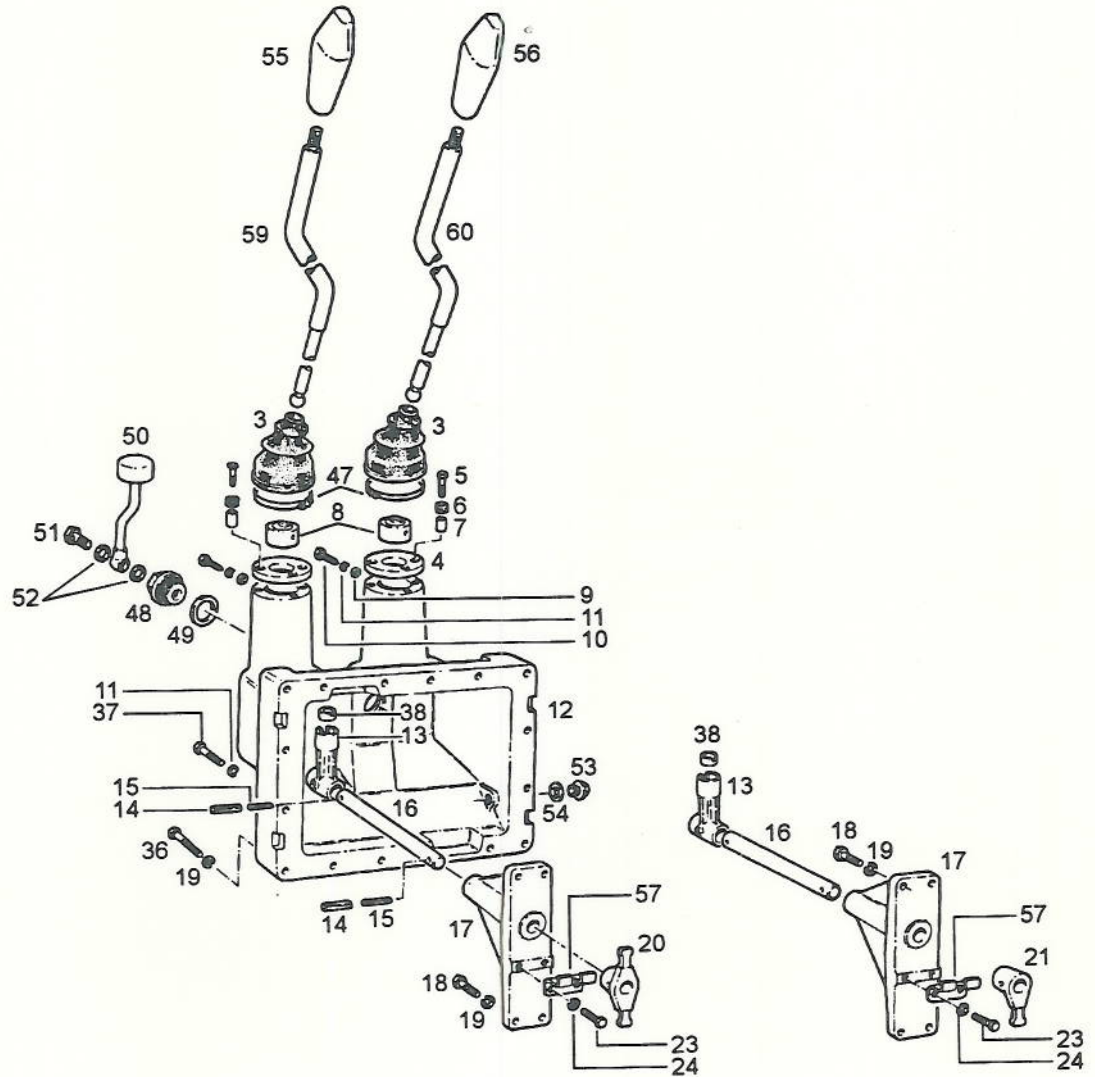
**MANDO PARA CAMBIO DE MARCHAS**  
**Gearshift Assembly**  
**Alavanca para Cambio das Marchas**

Para Tractores 5.170/190

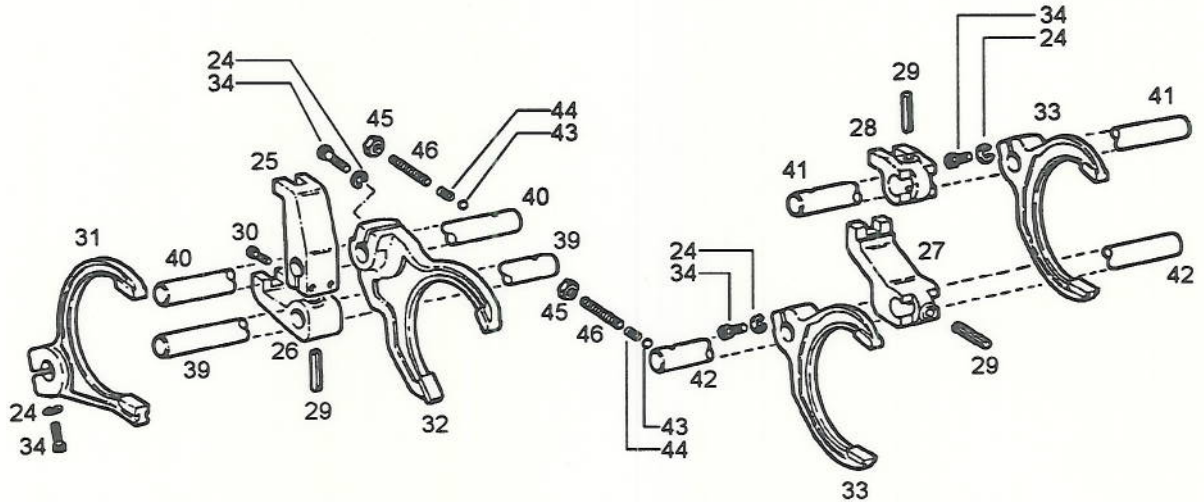
12 04017095 - 1

**2**

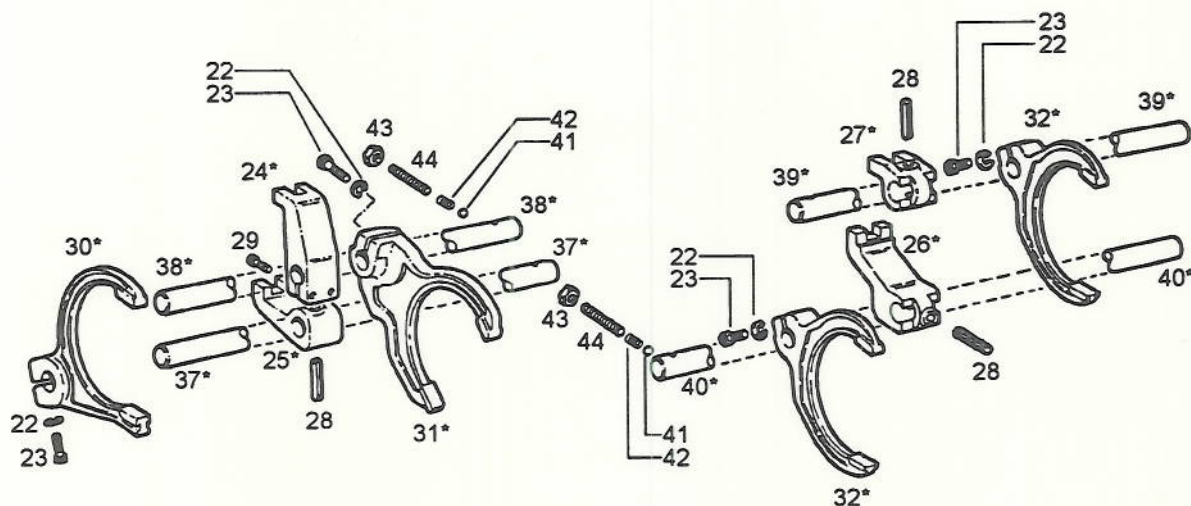
(Segunda Hoja de Dos)



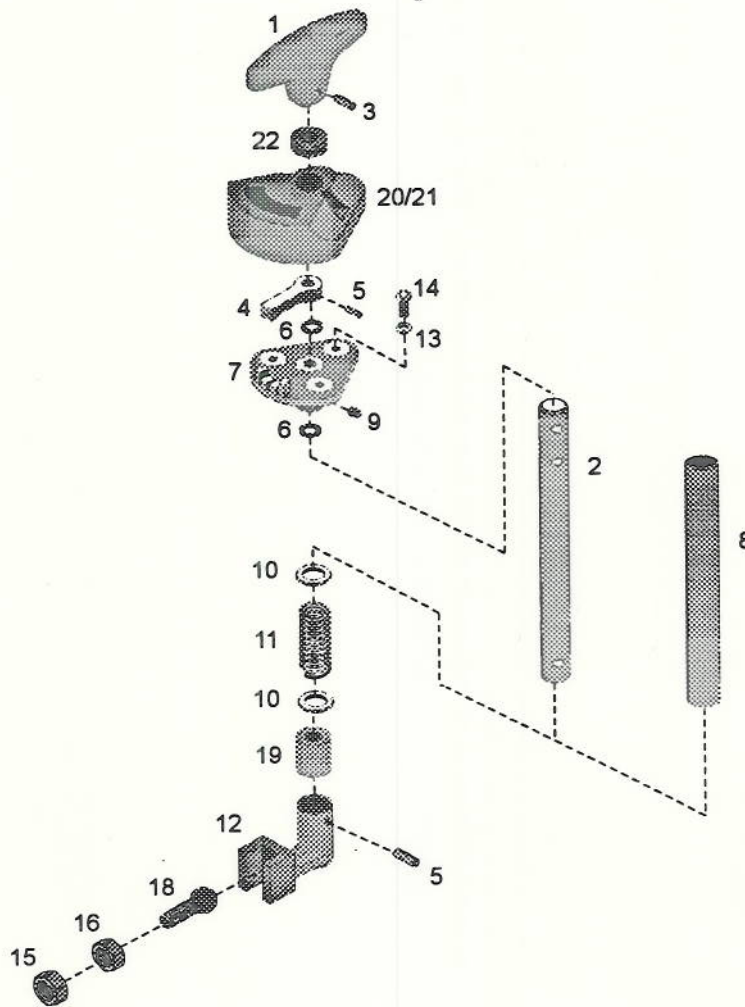
Pos. Item	Nº Pieza Part Nº	Cant. Qua.	DENOMINACION	DESCRIPTION	DENOMINAÇÃO	OBSERVACIONES REMARKS OBSERVAÇÕES
51	01119246	1	RACOR	Banjo bolt	Parafuso ôco	A 8DIN7623 A4C
52	01118688	2	JUNTA ANULAR	"O"ring seal	Anel de vedação	A 14X18 DIN7603 Cu
53	04014459	1	TAPON	Cap	Bujão	
54	04014471	1	ANILLO DE GOMA	O-ring	Anel O	
55	04011729	1	EMPUÑADURA DE MARCHAS	Knob	Punho	
56	04011728	1	EMPUÑADURA DE GRUPOS	Knob	Punho	
57	04016939	2	PIEZA DE SEGURO	Locker	Seguro	
59	04017097	1	PALANCA ACC.CAMBIO (marchas)	Lever	Alavanca	
60	04017099	1	PALANCA ACC.CAMBIO (grupos)	Lever	Alavanca	



Pos. Item	Nº Pieza Part Nº	Cant. Qua.	DENOMINACION	DESCRIPTION	DENOMINAÇÃO	OBSERVACIONES REMARKS OBSERVAÇÕES
24	01107233	14	ARANDELA ELASTICA	Spring lockwasher	Arruela de pressão	B 8 DIN127 A4C
25	04012534	1	ARRASTADOR 3ra y 4ta			
26	04012532	1	ARRASTADOR 1ra y 2da			
27	04012536	1	ARRASTADOR A y M			
28	04012899	1	ARRASTADOR B y R			
29	01115477	3	PASADOR ELASTICO	Cotter pin	Contrapino	8X50 DIN1481
30	01110577	2	TORNILLO CAB. CILINDRICA	Cylindrical screw	Parfuso cab. cilíndrica	M 8X25 DIN912 8.8 A4C
31	04012526	1	HORQUILLA 1ra y 2da	Fork	Garfo	
32	04012528	1	HORQUILLA 3ra y 4ta	Fork	Garfo	
33	04012530	2	HORQUILLA A/B y B/R	Fork	Garfo	
34	01123699	8	TORNILLO CAB. CILINDRICA	Cylindrical screw	Parfuso cab. cilíndrica	M 8X30 DIN912 8.8 A4C
39	04013017	1	VARILLA DE CAMBIOS 1ra y 2da	Rod	Haste	
40	04013018	1	VARILLA DE CAMBIOS 3ra y 4ta	Rod	Haste	
41	04013020	1	VARILLA DE CAMBIOS B y R	Rod	Haste	
42	04013019	1	VARILLA DE CAMBIOS A y M	Rod	Haste	
43	01116960	4	BOLILLA	Ball	Esfera	10 mm III DIN5401
44	03003581	4	RESORTE	Spring	Mola	
45	01112858	4	TUERCA HEX.	Hex. Nut	Porca	M12 DIN934 8 A4C
46	04014100	4	VARILLA ROSCADA	Rod	Haste	AM 12X55 DIN913 10K

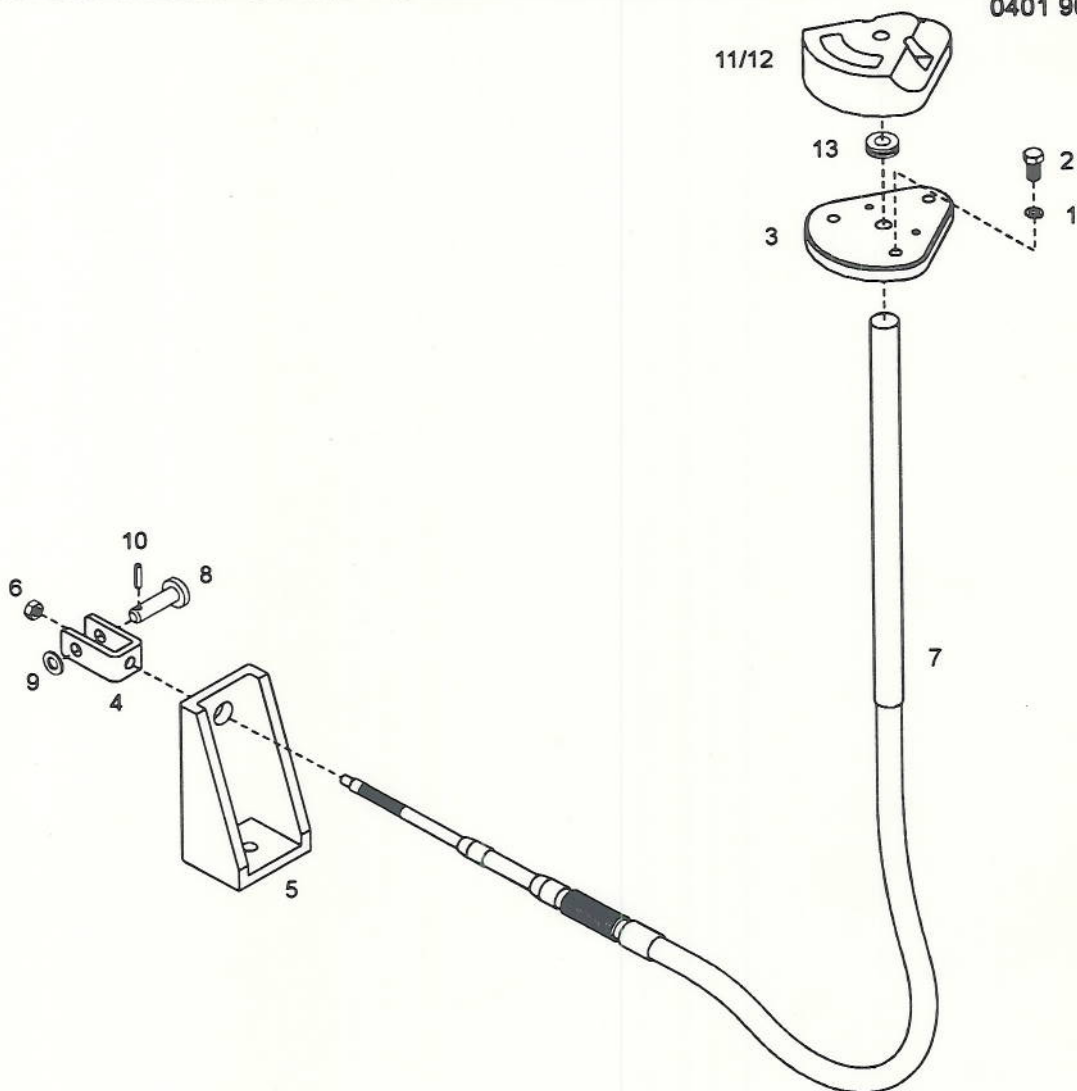


Pos. Item Pos.	Nº Pieza Part Nº Nº Peça	Cant. Qua. Qte.	DENOMINACION	DESCRIPTION	DENOMINAÇÃO	OBSERVACIONES REMARKS OBSERVAÇÕES
22	01107233	14	ARANDELA ELASTICA	Spring lockwasher	Arruela de pressão	B 8 DIN127 A4C
23	01123699	8	TORNILLO CAB. CILINDRICA	Cylindrical screw	Parfuso cab. cilíndrica	M 8X30 DIN912 8.8 A4C
24	04012534	1	ARRASTRADOR 3ra y 4ta			
25	04012532	1	ARRASTRADOR 1ra y 2da			
26	04017874	1	ARRASTRADOR A y M			
27	04017876	1	ARRASTRADOR B y R			
28	01115477	3	PASADOR ELASTICO	Cotter pin	Contrapino	8X50 DIN1481
29	01110577	2	TORNILLO CAB. CILINDRICA	Cylindrical screw	Parfuso cab. cilíndrica	M 8X25 DIN912 8.8 A4C
30	04012526	1	HORQUILLA 1ra y 2da	Fork	Garfo	
31	04012528	1	HORQUILLA 3ra y 4ta	Fork	Garfo	
32	04012530	2	HORQUILLA A/B y B/R	Fork	Garfo	
37	04013017	1	VARILLA DE CAMBIOS 1ra y 2da	Rod	Haste	
38	04013018	1	VARILLA DE CAMBIOS 3ra y 4ta	Rod	Haste	
39	04013020	1	VARILLA DE CAMBIOS B y R	Rod	Haste	
40	04017878	1	VARILLA DE CAMBIOS A y M	Rod	Haste	
41	01116960	4	BOLILLA	Ball	Esfera	10 mm III DIN5401
42	03003581	4	RESORTE	Spring	Mola	
43	01112858	4	TUERCA HEX.	Hex. Nut	Porca	M12 DIN934 8 A4C
44	04014100	4	VARILLA ROSCADA	Rod	Haste	AM 12X55 DIN913 10K

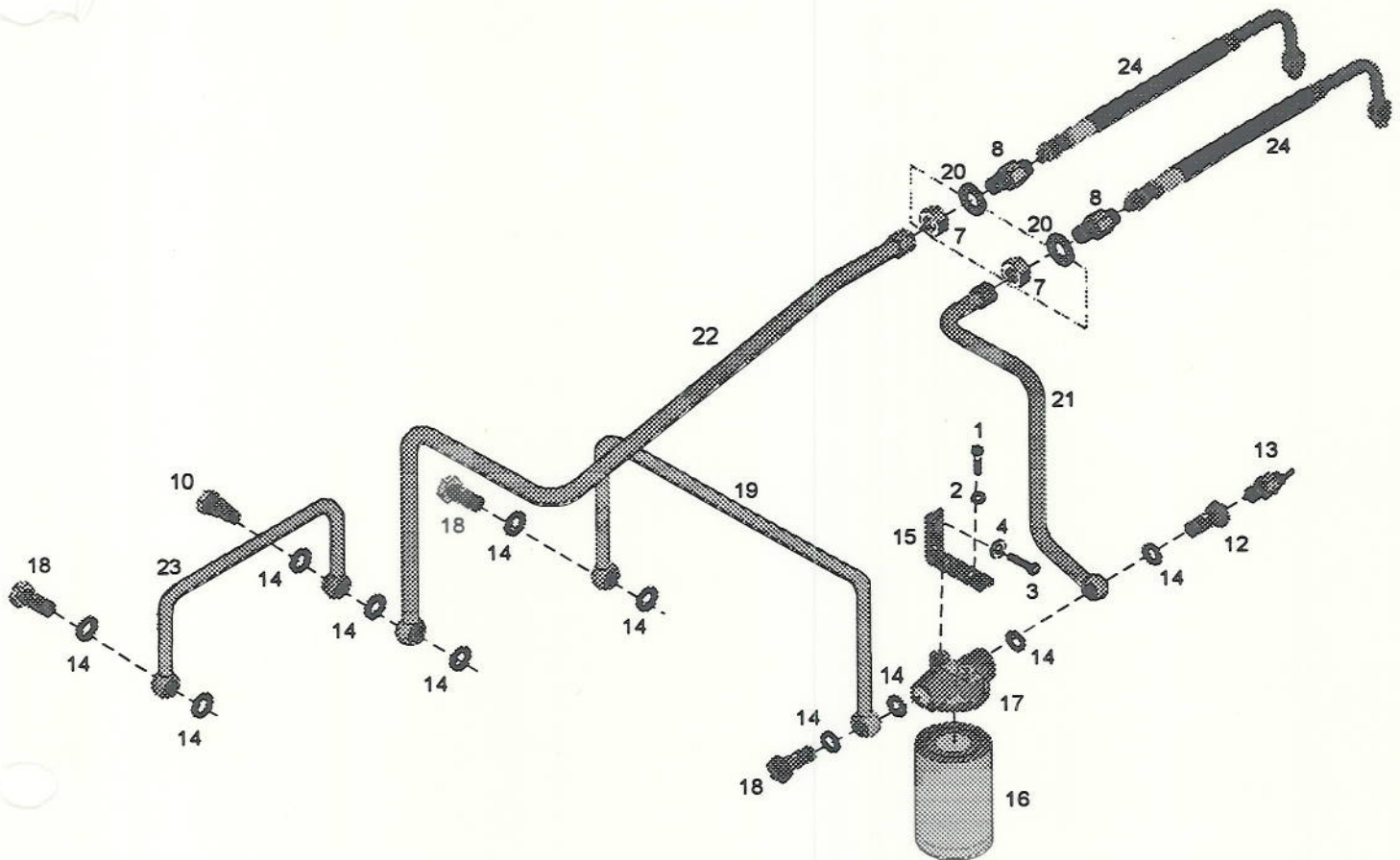


Pos. Item	Nº Pieza Part Nº	Cant. Qua.	DENOMINACION	DESCRIPTION	DENOMINAÇÃO	OBSERVACIONES REMARKS
Pos.	Nº Peça	Qte.				OBSERVAÇÕES
1	04002231	1	Empuñadura	Knob	Punho	
2	04016872	1	Eje de accionamiento	Shaft	Eixo	
3	01115420	1	Pasador elástico	Cotter pin	Contrapino	4x20 DIN1481
4	04004604	1	Traba	Lock	Trava	
5	01115423	2	Pasador elástico	Cotter pin	Contrapino	4x24 DIN1481
6	03020782	2	Anillo de goma	O-ring	Anel O	
7	04016870	1	Soporte de traba	Support	Suporte	
8	04016771	1	Tubo guia	Pipe	Mangueira	
9	01140374	1	Alemite	Lube fitting	Graxeira	BM 6x1 DIM1412
10	01107552	2	Arandela plana	Plain washer	Arruela plana	13 DIM433 St 50 A4C
11	04004607	1	Resorte	Spring	Mola	
12	04017519	1	Cubo accionamiento	Hub	Cubo	
13	01107233	3	Arandela elástica	Spring lockwasher	Arruela de pressão	B8 DIM127 A4C
14	01112333	3	tornillo hex.	Hex. bolt	Parafuso	M 8x25 DIM933 8.8 A4C
15	01112858	1	Tuerca hex.	Hex. Nut	Porca	M12 DIM934 8 A4C
16	01113153	1	Tuerca hex.	Hex. Nut	Porca	M12 DIM936 8 A4C
18	04017523	1	Perno esférico	Spherical pin	Parafuso esférico	D12x18x2 M2928
19	04017582	1	Espaciador	Spacer	Separador	
20	04018945	1	Tapa acc.ultralenta / TDF	Ultraslow drive cap	Tampa accionam. ultralenta	Gris
21	04019042	1	Tapa acc.ultralenta / TDF	Ultraslow drive cap	Tampa accionam. ultralenta	Negra
22	04000126	1	Boquilla de goma	Rubber grommet	Agulheta	

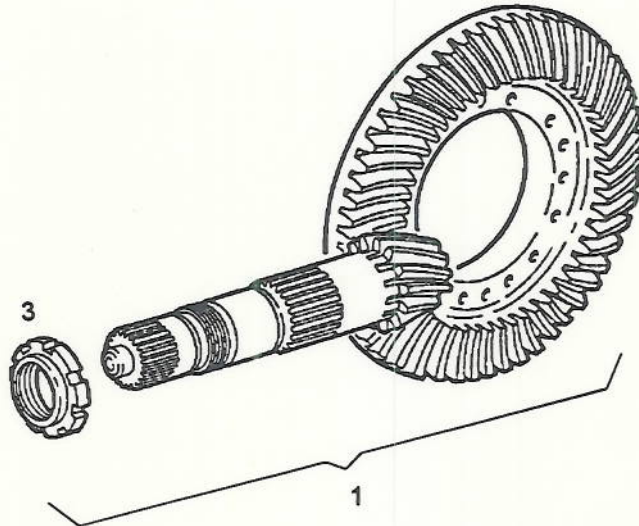




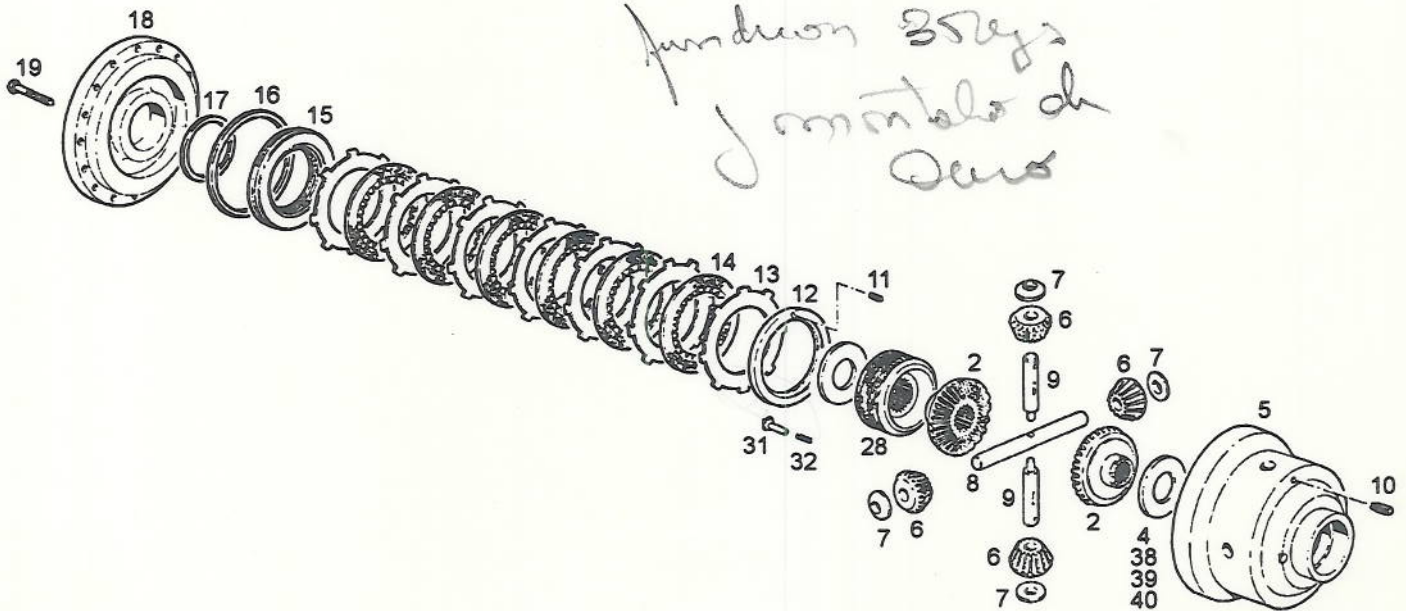
Pos. Item	N° Pieza Part N°	Cant. Qua.	DENOMINACION	DESCRIPTION	DENOMINAÇÃO	OBSERVACIONES REMARKS
Pos.	N° Peça	Qte.				OBSERVAÇÕES
1	01107233	3	Arandela elástica	Spring lock washer	Arruela de pressão	B 8 DIN127 A4C
2	01112341	3	Tornillo cabeza hexagonal	Hexagonal head screw	Parafuso cab. hexagonal	M 8x30 DIN933 8.8 A4C
3	04016914	1	Brida soporte de cable	Wire support flange	Brida suporte do cabo	
4	04018442	1	Horquilla	Fork	Garfo	
5	04018443	1	Soporte de cable	Wire support	Suporte do cabo	
6	01112803	1	Tuerca hexagonal	Hexagonal nut	Porca hexagonal	M 5 DIN934 8 A4C
7	04016938	1	Cable de accionamiento	Actuation wire	Cabo do accionamento	
8	01100726	1	Perno	Pin	Pino	6h 11x22x19 DIN1436 St50A
9	01107095	1	Arandela plana	Plain washer	Arruela plana	A 6,4 DIN125 St. A4C
10	01106396	1	Pasador de aletas	Split pin	Contrapino	1,5x20 DIN94 St
11	04018945	1	Tapa acc.ultralenta / TDF	Ultraslow drive cap	Tampa accionam. ultralenta	Gris
12	04019042	1	Tapa acc.ultralenta / TDF	Ultraslow drive cap	Tampa accionam. ultralenta	Negra
13	01160592	1	Boquilla de goma	Rubber grommet	Aguilheta	F 6,5x21x1,5 H2928



Pos. Item	Nº Pieza Part Nº	Cant. Qua.	DENOMINACION	DESCRIPTION	DENOMINAÇÃO	OBSERVACIONES REMARKS
Pos.	Nº Peça	Qte.				OBSERVAÇÕES
1	01112407	2	Tornillo cabeza hexagonal	Hexagonal head screw	Parafuso cab. hexagonal	M10X20 DIN933 8.8 A4C
2	01107235	2	Arandela elástica	Spring lock washer	Arruela de pressão	B 10 DIN127 A4C
3	01112502	2	Tornillo cabeza hexagonal	Hexagonal head screw	Parafuso cab. hexagonal	M12X20 DIN933 8.8 A4C
4	01107237	2	Arandela elástica	Spring lock washer	Arruela de pressão	B 12 DIN127 A4C
7	04900230	2	Tuerca	Nut	Porca	
8	04900162	2	Niple pasachapas	Crossing plate nipple	Niple pasachapas	
10	01173073	1	Racor doble	Double banjo bolt	Conector dupla	15M H03103 A4C
12	04009487	1	Racor	Banjo bolt	Conector	
13	04011751	1	Bulbo de presión de aceite	Oil pressure bulb	Bolbo de pressão de óleo	
14	01118713	11	Junta anular	O-Ring seal	Anel de pressão	A18X22 DIN7603 Cu
15	04013939	1	Escuadra	Squad support	Esquadra	
16	03026564	1	Filtro de aceite	Oil filter	Filtro de óleo	Nº MANN 12
17	04013912	1	Soporte de filtro	Filter support	Suporte de filtro	
18	01119252	3	Racor	Banjo bolt	Conector	A13 DIN7623 A4C
19	04013941	1	Caño de presión	Pressure pipe	Cano de pressão	
20	01107130	1	Arandela plana	Plain washer	Arruela plana	B25 DIN125 St. A4C
21	04017476	1	Caño de entrada	Inlet pipe	Cano de entrada	
22	04017478	1	Caño de retorno	Return pipe	Cano de retorno	
23	04017474	1	Caño de unión	Joint pipe	Cano de união	
24	04016948	2	Manguera lubricación forzada	Forced lubrication hose	Mang. de lubrificação forçada	



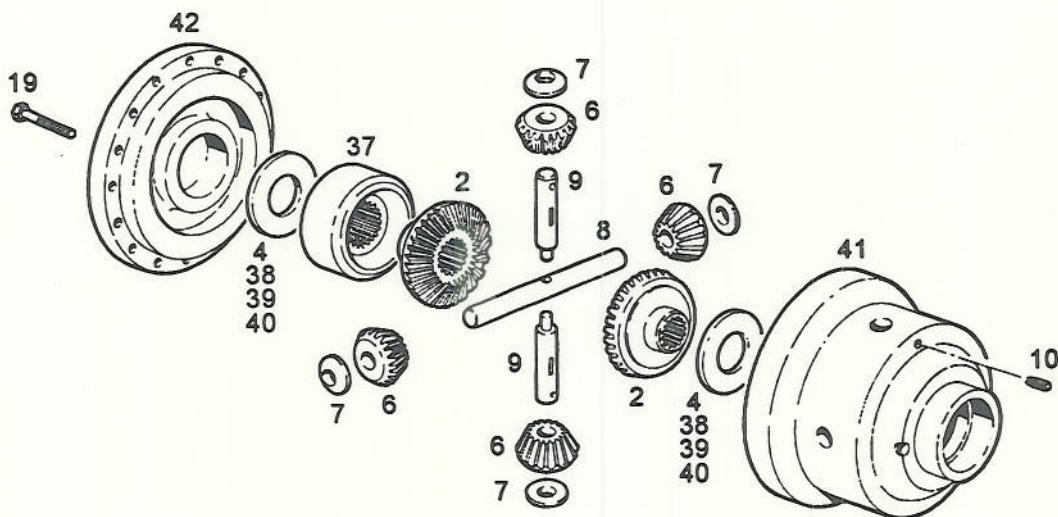
Pos. Item Pos.	Nº Pieza Part Nº Nº Peça	Cant. Qua. Qte.	DENOMINACION	DESCRIPTION	DENOMINAÇÃO	OBSERVACIONES REMARKS OBSERVAÇÕES
1	0401 5414	1	PIÑONO Y CORONA C/TUERCA	Bevel Drive	Coroa e Pinhão	→ 10/49 Relación
3	0401 3122	1	TUERCA RANURADA	Grooved Nut	Porca	



Pos. Item	Nº Pieza Part Nº	Cant. Qua.	DENOMINACION	DESCRIPTION	DENOMINAÇÃO	OBSERVACIONES REMARKS
Pos.	Nº Peça	Qte.				OBSERVAÇÕES
2	04015228	2	PLANETARIO	Planetary gear	Planetário	
4	04015383	1	ARANDELA PLANETARIO	Planetary gear washer	Arruela de planetário	
5	04015262	1	CUERPO DE DIFERENCIAL	Housing	Carcaca	
6	04013463	4	SATÉLITE	Pinion gear	Satélite	
7	04013480	4	ARANDELA DE SATÉLITE	Washer	Arruela	
8	04015375	1	PERNO DE DIFERENCIAL LARGO	Pin	Pino	
9	04015376	2	PERNO DE DIFERENCIAL CORTO	Pin	Pino	
10	01115466	2	PASADOR ELASTICO	Cotter pin	Contrapino	8x24 DIN1481
11	01115433	1	PASADOR ELASTICO	Cotter pin	Contrapino	5x16 DIN1481
12	04015384	1	PLACA DE APOYO	Plate	Placa	
13	04016084	7	PLACA DE FRICCIÓN	Plate	Placa	
14	04016086	6	DISCO DE FRICCIÓN	Disk	Disco	
15	04015381	1	PISTON	Piston	Pistão	
16	04016081	1	ANILLO DE GOMA	Rubber ring	Anel de borracha	Dia. int. = 190
17	04016082	1	ANILLO DE GOMA	Rubber ring	Anel de borracha	Dia. int. = 130
18	04015328	1	TAPA DE DIFERENCIAL	Cap	Tampa	
19	01111705	16	TORNILLO CAB. HEX.	Hexagonal head screw	Parafuso cab. hex.	M 14x65 DIN931 12,9
28	04015230	1	CUBO	Hub	Cubo	
31	04015549	4	ACTUADOR	Actuator	Actuador	
32	03386770	4	RESORTE	Spring	Mola	
38	04016921	s/n	ARANDELA PLANETARIO	Planetary gear washer	Arruela de planetário	E= 2,75
39	04016922	s/n	ARANDELA PLANETARIO	Planetary gear washer	Arruela de planetário	E= 3,00
40	04016923	s/n	ARANDELA PLANETARIO	Planetary gear washer	Arruela de planetário	E= 3,25

04018529

INTERMITENTE TRABA DIE



Pos. Item	Nº Pieza Part Nº	Cant. Qua.	DENOMINACION	DESCRIPTION	DENOMINAÇÃO	OBSERVACIONES REMARKS
Pos.	Nº Peça	Qte.				OBSERVAÇÕES
2	04015228	2	PLANETARIO	Planetary gear	Planetário	
4	04015383	1	ARANDELA PLANETARIO	Planetary gear washer	Arruela de planetário	
6	04013463	4	SATÉLITE	Pinion gear	Satélite	
7	04013480	4	ARANDELA DE SATÉLITE	Washer	Arruela	
8	04015375	1	PERNO DE DIFERENCIAL LARGO	Pin	Pino	
9	04015376	2	PERNO DE DIFERENCIAL CORTO	Pin	Pino	
10	01115466	2	PASADOR ELASTICO	Cotter pin	Contrapino	
19	01111705	16	TORNILLO CAB. HEX.	Hexagonal head screw	Parafuso cab. hex.	8x24 DIN1481 M 14x65 DIN931 12,9
37	04016735	1	CUBO	Hub	Cubo	
38	04016921	s/n	ARANDELA PLANETARIO	Planetary gear washer	Arruela de planetário	E= 2,75
39	04016922	s/n	ARANDELA PLANETARIO	Planetary gear washer	Arruela de planetário	E= 3,00
40	04016923	s/n	ARANDELA PLANETARIO	Planetary gear washer	Arruela de planetário	E= 3,25
41	04016917	1	CUERPO DE DIFERENCIAL	Housing	Carcaca	
42	04016918	1	TAPA DE DIFERENCIAL	Cap	Tampa	

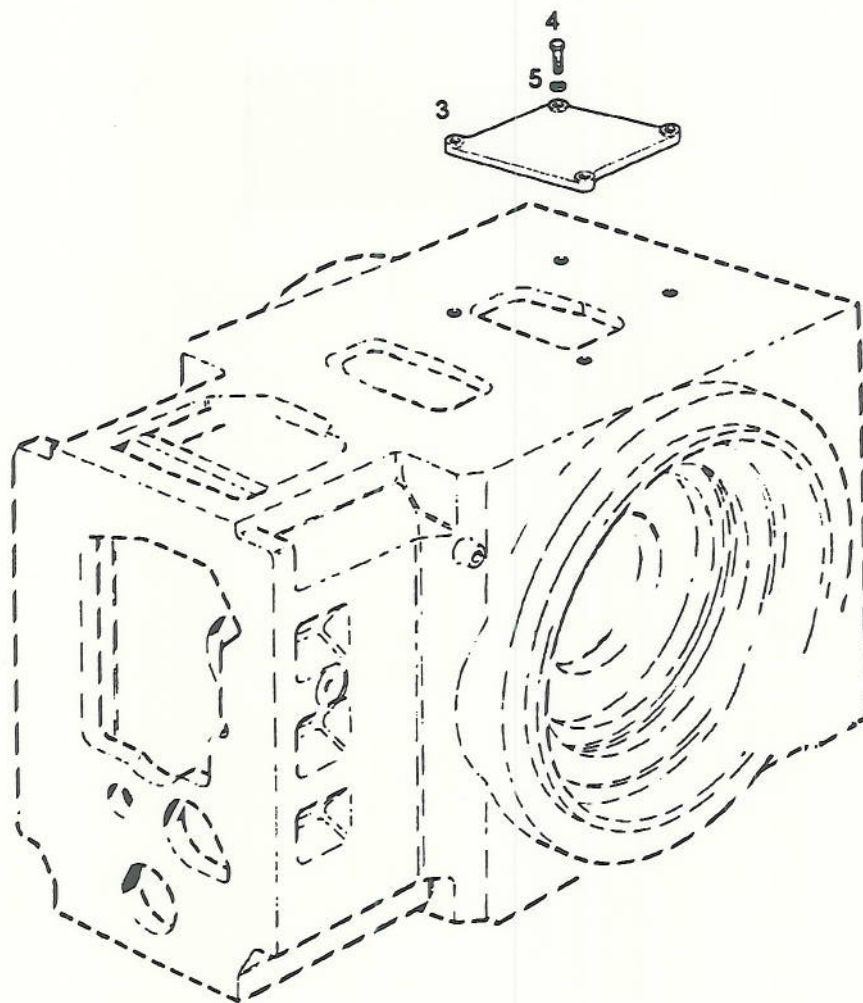


TAPA SUPERIOR  
Upper Cover  
Tampa Superior

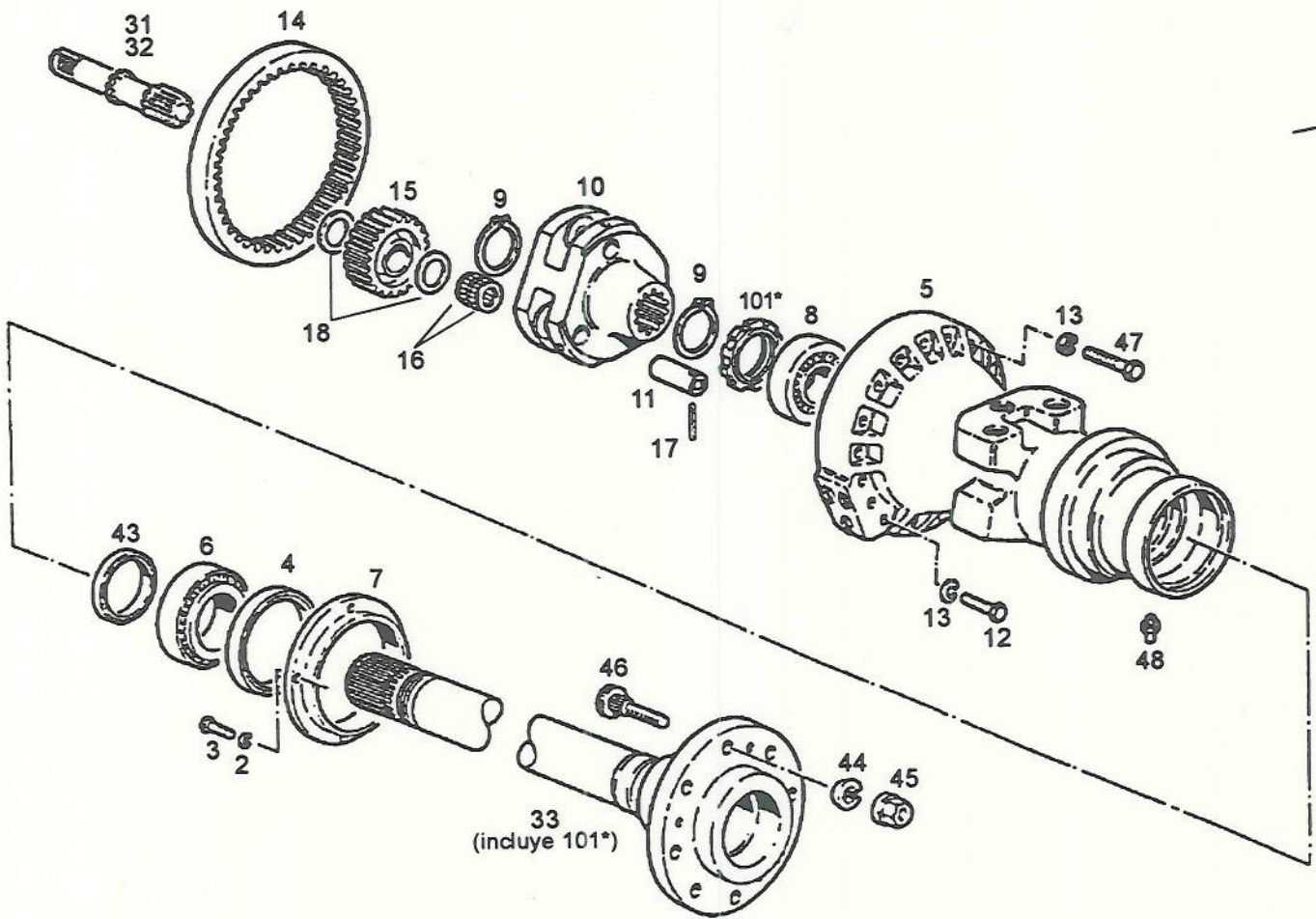
Para Tractores sin Levante Hidráulico

24 04017147

2



Pos. Item Pos.	N° Pieza Part N° N° Peça	Cant. Qua. Qte.	DENOMINACION	DESCRIPTION	DENOMINAÇÃO	OBSERVACIONES REMARKS OBSERVAÇÕES
3	04017165	1	TAPA SUPERIOR	Superior Cover	Tampa Superior	
4	01111983	4	TORNILLO CAB. HEX.	Hex. bolt	Parafuso	M 18x40 DIN933 8.8 A4C
5	01107243	4	ARANDELA ELASTICA	Spring lockwasher	Arruela	B 18 DIN127 A4C



Pos. Item Pos.	Nº Pieza Part Nº Nº Peça	Cant. Qua. Qte.	DENOMINACION	DESCRIPTION	DENOMINAÇÃO	OBSERVACIONES REMARKS OBSERVAÇÕES
2	01107235	8	ARANDELA ELASTICA	Spring lockwasher	Arruela de pressão	B 10 DIN127 A4C
3	01112447	8	TORNILLO CAB. HEX.	Hexagonal head screw	Parafuso cab. hex.	M 10x40 DIN933 8,8 A4C
4	02477229	2	RETEN	Shaft seal	Retenedor	175x200x15
5	04015595	2	CAÑONERA	Exhaust pipe	Tubo de escape	
6	03011673	2	RODAMIENTO	Bearing	Rolamento	64450 / 64700
7	04001538	2	PROTECCION DE RETEN	Protection	Protetor	
8	03011662	2	RODAMIENTO	Bearing	Rolamento	56418 / 56650
9	01107790	4	ANILLO SEGURO	Circlip	Anel trava	100x3 DIN471
10	04015550	2	CAJA TREN EPICICLOIDAL	Box	Caixa	
11	03072125	6	PERNO SATELITE	Threaded pin	Pino rosqueado	
12	01111937	24	TORNILLO CAB. HEX.	Hexagonal head screw	Parafuso cab. hex.	M 16x115 DIN931 8,8 A4C
13	01107242	36	ARANDELA ELASTICA	Spring lockwasher	Arruela de pressão	B 16 DIN127 A4C
14	04015469	2	RUEDA HUECA	Internal ring gear	Engrenagem anular	Z= 94
15	04015522	1	PLANETARIO	Planetary gear	Planetário	Z= 39
16	03024943	12	JAULA DE AGUJAS	Needle bearing	Rolamento de agulhas	50x60x32 DIN5407
17	01115452	6	PASADOR ELASTICO	Cotter pin	Contrapino	6x24 DIN1481
18	00070077	12	ARANDELA DISTANCIADORA	Spacer	Espaçador	
31	04016317	1	SOLAR DERECHO	Sun gear	Engrenagem sol	
32	04016318	1	SOLAR IZQUIERDO	Sun gear	Engrenagem sol	
33	04017243	2	PALIER CON TUERCA	Complete Rear shaft	Semi-eixo traseiro completo	
43	04017242	2	RETEN	Shaft seal	Retenedor	110x139,95x13
44	01121811	16	ARANDELA ELASTICA	Spring lockwasher	Arruela de pressão	C 22,5 DIN74361 A4C
45	01121801	16	TUERCA CABEZA HEX. DE RUEDA	Nut	Porca	B22 DIN74361 10
46	04001507	16	TORNILLO PARA RUEDA	Bolt	Parafuso	
47	01111955	12	TORNILLO CAB. HEX.	Hexagonal head screw	Parafuso cab. hex.	M 16x155 DIN931 8,8 A4C
48	01120693	2	ALEMITE	Lube fitting	Graxeira	AM 8x1 DIN71412
101	04001506	1	TUERCA RANURADA	Grooved nut	Porca para pinhao	

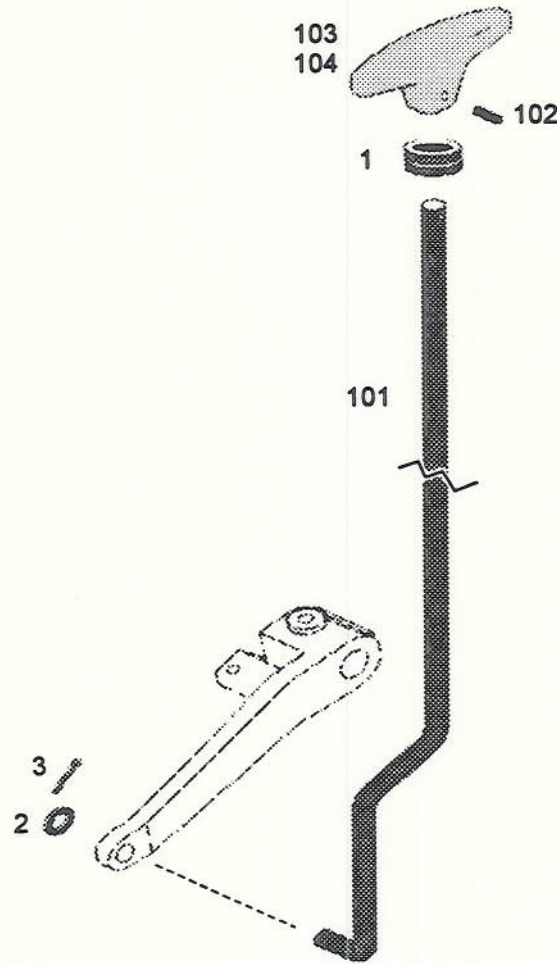


**MANDO TRACCION DELANTERA**  
**Front Wheel Drive**  
**Acionamento Tração Dianteira**

27 04017558

0401 8993

2

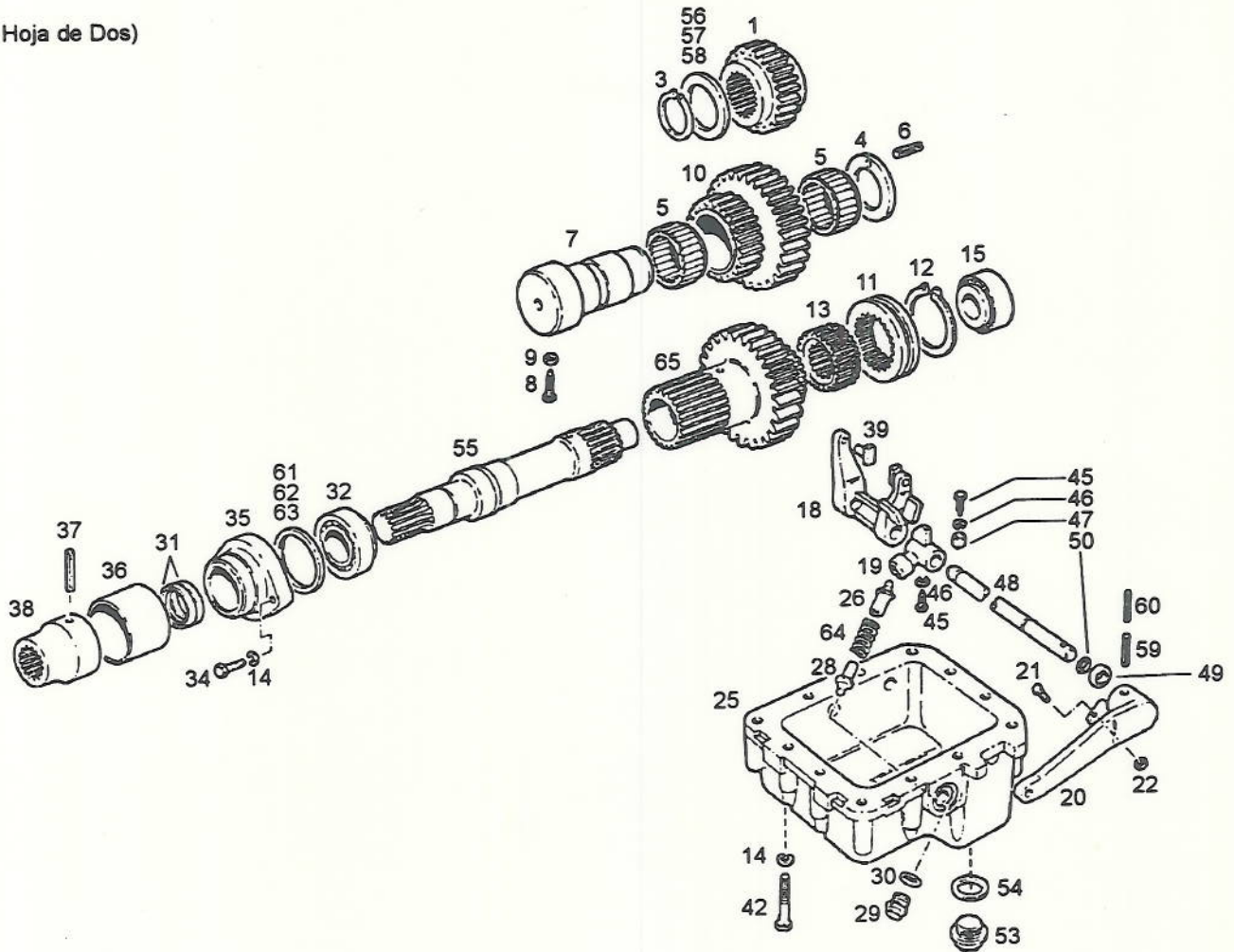


Pos. Item	Nº Pieza Part Nº	Cant. Qua.	DENOMINACION	DESCRIPTION	DENOMINAÇÃO	OBSERVACIONES REMARKS OBSERVAÇÕES
1	04000126	1	Boquilla de goma	Rubber grommet	Anel de borracha	D 12x8x2 H2928
2	01107110	1	Arandela plana	Washer	Arruela	A13 DIN125 St A4C
3	01106432	1	Pasador de aletas	Cotter pin	Contrapino	3x20 DIN94 St A4C
101	04016814	1	Varilla de mando	Rod	Alavanca	
102	01115420	1	Pasador elastico	Dowel pin	Cavilha	4x20 DIN1481
103	04002231	1	Empuñadura	Handle	Manipulo	
104	04018991	1	Empuñadura	Handle	Manipulo	para cabina de lujo





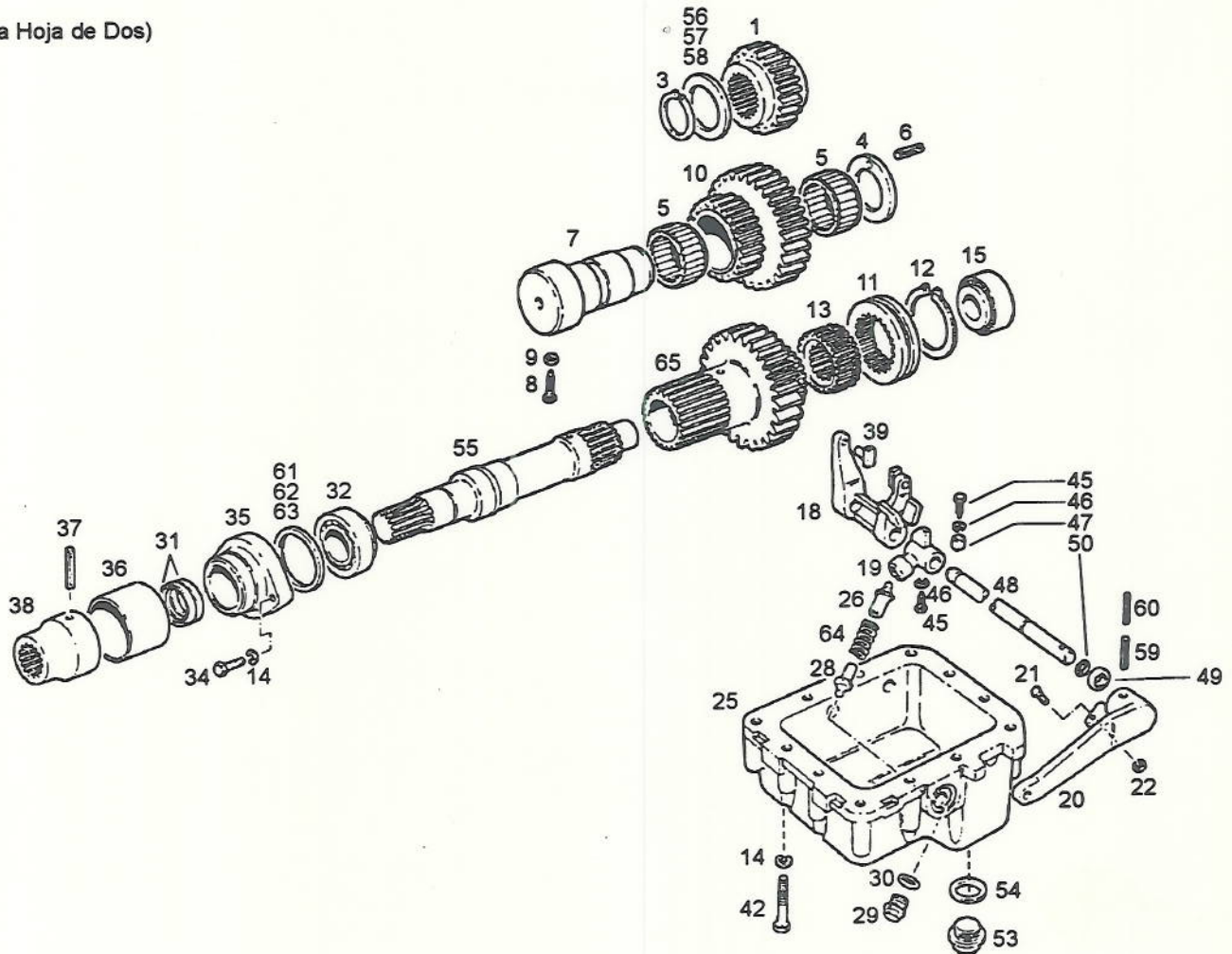
(Primera Hoja de Dos)



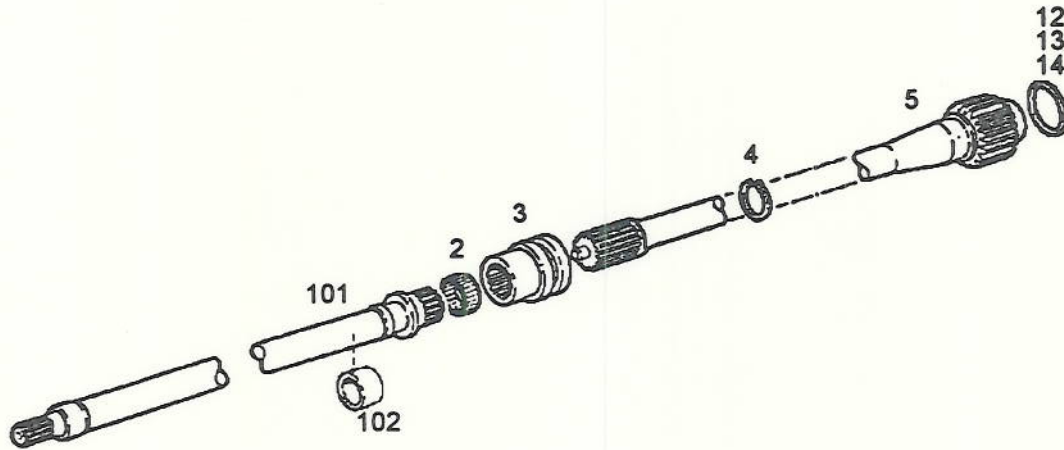
Pos. Item	Nº Pieza Part Nº	Cant. Qua.	DENOMINACION	DESCRIPTION	DENOMINAÇÃO	OBSERVACIONES REMARKS OBSERVAÇÕES
1	04013509	1	ENGRANAJE	Gear	Engrenagem	Z= 35
3	04013246	1	ANILLO DE SEGURO	O-ring	Anel O	63x2 DIN471
4	04013228	1	DISTANCIADOR	Spacer	Espaçador	
5	03026217	2	JAULA DE AGUJAS	Needle bearing	Rolamento de agulhas	K 70x78x30 DIN5407
6	01115452	1	PASADOR ELASTICO	Cotter pin	Contrapino	6x24 DIN1481
7	04012973	1	EJE INTERMEDIO	Intermediary shaft	Eixo intermediário	
8	01108176	1	TORNILLO CAB. HEX. C/VASTAGO	Hexagonal head screw	Parafuso cab. hex.	AM 8x30DIN561 8,8 A4C
9	01112824	1	TUERCA HEXAGONAL	Hex. Nut	Porca	M 8 DIN934 8 A4C
10	04013511	1	ENGRANAJE DOBLE	Gear	Engrenagem	Z= 30/37
11	04013526	1	ANILLO DE ACOPLE	Angle ring	Anel	
12	04013658	1	ANILLO DE SEGURO	O-ring	Anel O	87x3 DIN471
13	04013528	1	GUIA DE ACOPLE	Guide	Guia	
14	01107235	14	ARANDELA ELASTICA	Spring lockwasher	Arruela de pressão	B 10 DIN127 A4C
15	01104518	1	RODAMIENTO	Bearing	Rolamento	33208 DIN720
18	04013104	1	HORQUILLA	Fork	Garfo	
19	04013524	1	PIVOTE	Pivot	Pívó	
20	04013217	1	PALANCA DE ACCIONAMIENTO	Lever	Alavanca	
21	01112341	2	TORNILLO CAB. HEX.	Hexagonal head screw	Parafuso cab. hex.	M 8x30 DIN933 8,8 A4C
22	01113134	2	TUERCA HEXAGONAL	Hex. Nut	Porca	M 8 DIN936 8 A4C
25	04013739	1	TAPA DE ACCIONAMIENTO	Cover	Tampa	
26	04333737	1	GUIA DE RESORTE (hembra)	Guide	Guia	
28	04333738	1	GUIA DE RESORTE (macho)	Guide	Guia	
29	04007858	1	TAPON PIVOTE	Cap	Bujão	
30	01118737	1	JUNTA ANULAR	"O"ring seal	Anel de vedação	A 22x27 DIN7603 Cu
31	04013625	2	RETEN	Shaft seal	Retentor	
32	01132700	1	RODAMIENTO	Bearing	Rolamento	33210 DIN720
34	01112439	2	TORNILLO CAB. HEX.	Hexagonal head screw	Parafuso cab. hex.	M 10x35 DIN933 8,8 A4C
35	04013535	1	TAPA PORTA RETEN	Cover	Tampa	
36	04013542	1	GUARDAPOLVO	Dust guard	Guarda-pó	
37	01115479	1	PASADOR ELASTICO	Cotter pin	Contrapino	8x55 DIN1481



(Segunda Hoja de Dos)



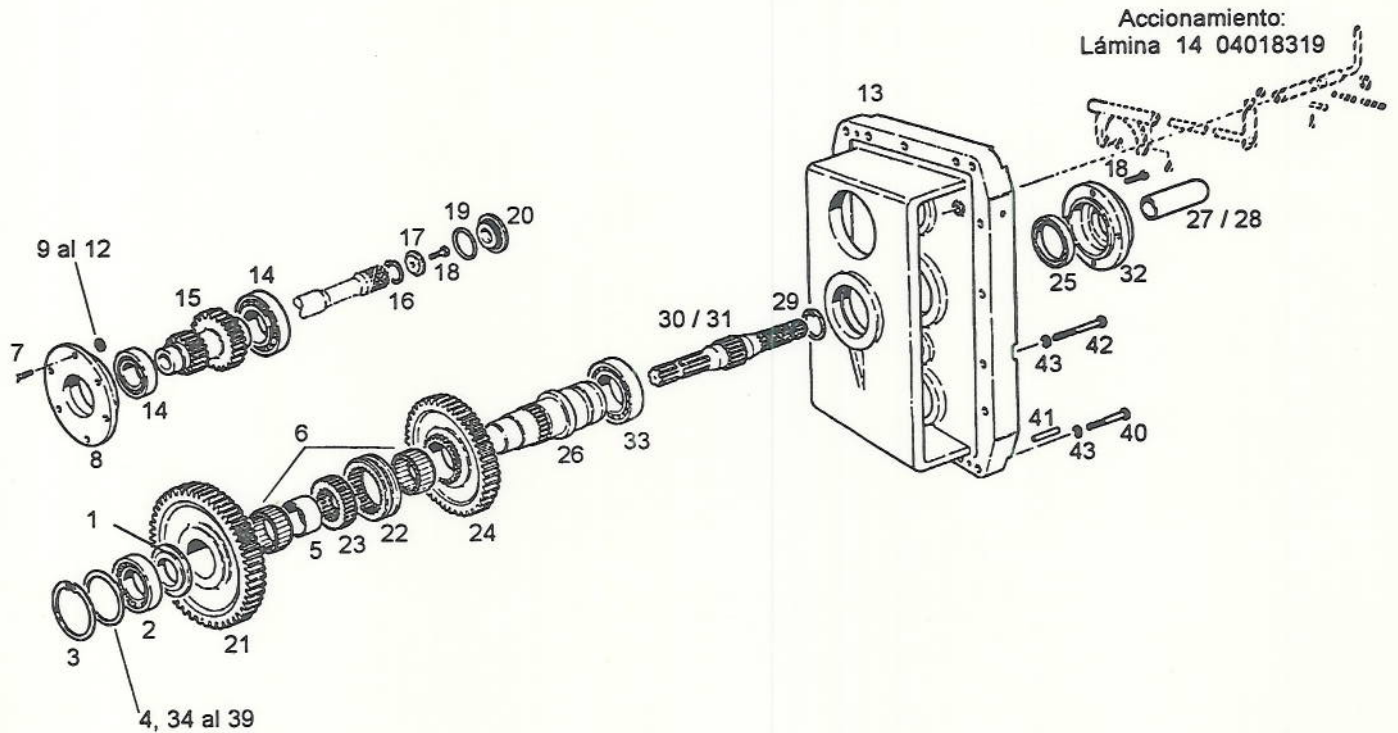
Pos. Item	N° Pieza Part N°	Cant. Qua.	DENOMINACION	DESCRIPTION	DENOMINAÇÃO	OBSERVACIONES REMARKS OBSERVAÇÕES
38	04013541	1	MANGUITO DE ACOPLE	Coupling sleeve	Manguito de acoplamento	
39	03027097	2	PIVOTE	Pivot	Pivô	
42	01111325	12	TORNILLO CAB. HEX.	Hexagonal head screw	Parafuso cab. hex.	M 10x65 DIN931 8,8 A4C
45	01108138	2	TORNILLO CAB. HEX. C/VASTAGO	Hexagonal head screw	Parafuso cab. hex.	AM 8x20 DIN561 8,8 A4C
46	01107233	2	ARANDELA ELASTICA	Spring lockwasher	Arruela de pressão	B 8 DIN127 A4C
47	04013222	1	SUPLEMENTO	Shim	Suplemento	20x30x7
48	04014321	1	EJE DE ACCIONAMIENTO	Shaft	Eixo	
49	04005359	1	RETEN	Shaft seal	Retentor	
50	03019222	1	ANILLO DE GOMA	O-ring	Anel O	
53	04014445	1	TAPON MAGNETICO	Cap	Bujão	
54	04014429	1	ANILLO DE GOMA	O-ring	Anel O	
55	04016186	1	ARBOL DE SALIDA	Output shaft	Eixo de saída	
56	04016423	s/n	SUPLEMENTO	Shim	Suplemento	E= 3,50
57	04016424	s/n	SUPLEMENTO	Shim	Suplemento	E= 0,30
58	04016425	s/n	SUPLEMENTO	Shim	Suplemento	E= 0,25
59	01115473	1	PASADOR ELASTICO	Cotter pin	Contrapino	8x40 DIN1481
60	01115443	1	PASADOR ELASTICO	Cotter pin	Contrapino	5x40 DIN1481
61	04016597	s/n	SUPLEMENTO	Shim	Suplemento	E= 2,20
62	04016598	s/n	SUPLEMENTO	Shim	Suplemento	E= 0,30
63	04016599	s/n	SUPLEMENTO	Shim	Suplemento	E= 0,25
64	04003149	1	RESORTE	Spring	Mola	
65	04018432	1	ENGRANAJE TRACCION DEL.	Gear	Engrenagem	Z= 43



Pos. Item Pos.	Nº Pieza Part Nº Nº Peça	Cant. Qua. Qte.	DENOMINACION	DESCRIPTION	DENOMINAÇÃO	OBSERVACIONES REMARKS OBSERVAÇÕES
2	03016077	1	JAULA DE AGUJAS	Needle bearing	Rolamento de agulhas	NK 42x47x17
3	04008406	1	MANGUITO DE ACOUPLE	Coupling Sleeve	Manguito de acoplamento	
4	01107760	1	ANILLO DE SEGURO	Circlip	Anel trava	45x1,75 DIN471
5	04018377	1	ARBOL TDF TRAMO III	Shaft	Eixo	
12	04018400	s/n	SUPLEMENTO	Shim	Suplemento	E=2,00
13	04018401	s/n	SUPLEMENTO	Shim	Suplemento	E=0,30
14	04018402	s/n	SUPLEMENTO	Shim	Suplemento	E=0,20
101	04013027	1	ARBOL TDF TRAMO II	Shaft	Eixo	
102	01297107	1	BUJE p/arbøl TDF tramo II	Bush	Bucha	



(Primera Hoja de Dos)

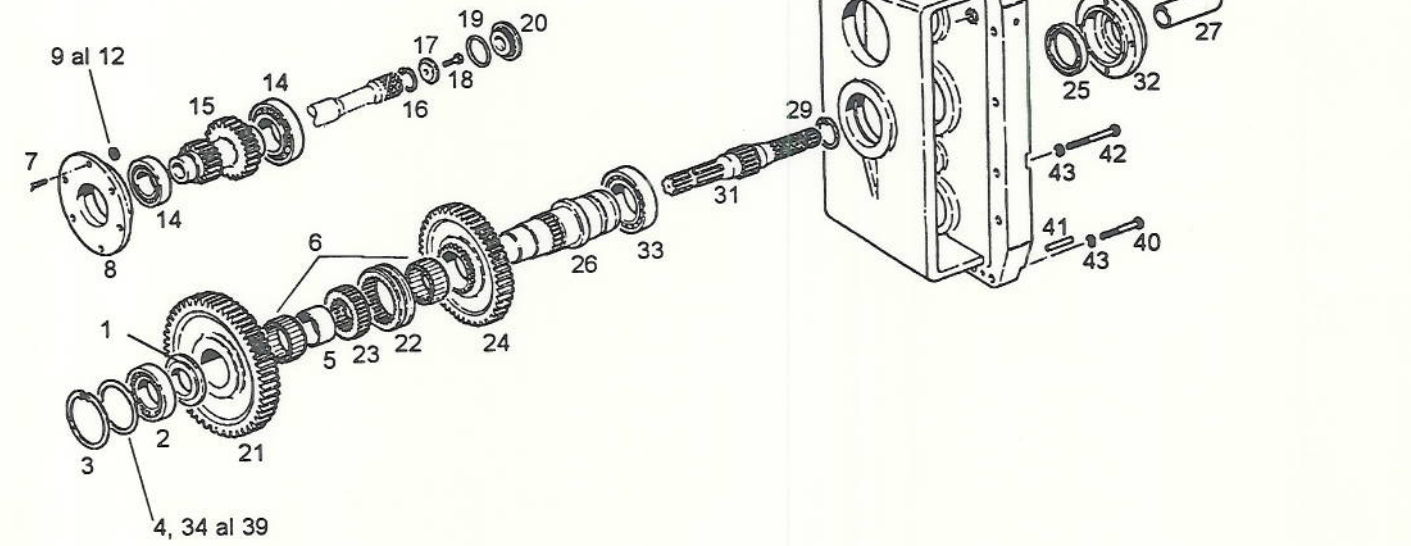


Pos. Item	Nº Pieza Part Nº	Cant. Qua.	DENOMINACION	DESCRIPTION	DENOMINAÇÃO	OBSERVACIONES REMARKS OBSERVAÇÕES
Pos.	Nº Peça	Qte.				
1	04002607	1	ESPACIADOR CAJA DE CAMBIO	Spacer	Espaçador	
2	01109962	1	RODAMIENTO	Bearing	Rolamento	30212 DIN720
3	01107863	1	ANILLO DE SEGURO	Circlip	Anel trava	110x4 DIN472
4	03005796	s/n	ANILLO	Ring	Anel	E=0,10
5	03026232	1	ANILLO INTERIOR	Internal ring	Anel interior	IR 65X70X30
6	03026217	2	JAULA DE AGUJAS	Needle bearing	Rolamento de agulhas	K 70X78X30 DIN5407
7	01112333	6	TORNILLO HEX.	Hex. Bolt	Parafuso	M 8X25 DIN933 8.8 A4C
8	04017850	1	SOPORTE DE RODAMIENTO	Support	Suporte	
9	04018341	s/n	SUPLEMENTO	Shim	Suplemento	E=0,20
10	04018342	s/n	SUPLEMENTO	Shim	Suplemento	E=0,30
11	04018343	s/n	SUPLEMENTO	Shim	Suplemento	E=0,50
12	04018344	s/n	SUPLEMENTO	Shim	Suplemento	E=1,00
13	04018332	1	TAPA TRASERA	Rear cover	Tampa traseira	
14	04012307	2	RODAMIENTO	Bearing	Rolamento	
15	04017973	1	ENGRANAJE	Gear	Engrenagem	
16	01107821	1	ANILLO DE SEGURO	Circlip	Anel trava	35X1,5 DIN472
17	04018010	1	DISTANCIADOR	Spacer	Espaçador	
18	01112429	9	TORNILLO HEX.	Hex. Bolt	Parafuso	M 10X30 DIN933 8.8 A4C
19	04014429	1	ANILLO DE GOMA	O-ring	Anel O	
20	04018008	1	TAPON	Cap	Bujão	
21	04017940	1	ENGRANAJE	Gear	Engrenagem	
22	04017657	1	ANILLO DE ACOPLE	Angle ring	Anel	
23	04017975	1	GUIA DE ACOPLE	Guide	Guia	
24	04017941	1	ENGRANAJE	Gear	Engrenagem	
25	03012512	1	RETEN	Shaft seal	Retentor	80x100x10
26	04017977	1	ARBOL HUECO	Output shaft	Eixo de saída	
27	04016145	1	PROTECTOR	Protector	Protetor	para tractores 5.170/190
28	04014895	1	PROTECTOR	Protector	Protetor	para tractores 5.220
29	04016087	1	SEGURO DE EJE ESTRIADO	Pawl	Grampo	
30	04018132	1	EJE ESTRIADO	Shaft	Eixo	para tractores 5.220
31	04018133	1	EJE ESTRIADO	Shaft	Eixo	para tractores 5.170/190
32	04018260	1	TAPA TRASERA	Rear cover	Tampa traseira	
33	04007040	1	RODAMIENTO	Bearing	Rolamento	32016 DIN720
34	03005795	s/n	ANILLO	Ring	Anel	E= 0,15
35	03005794	s/n	ANILLO	Ring	Anel	E= 0,25

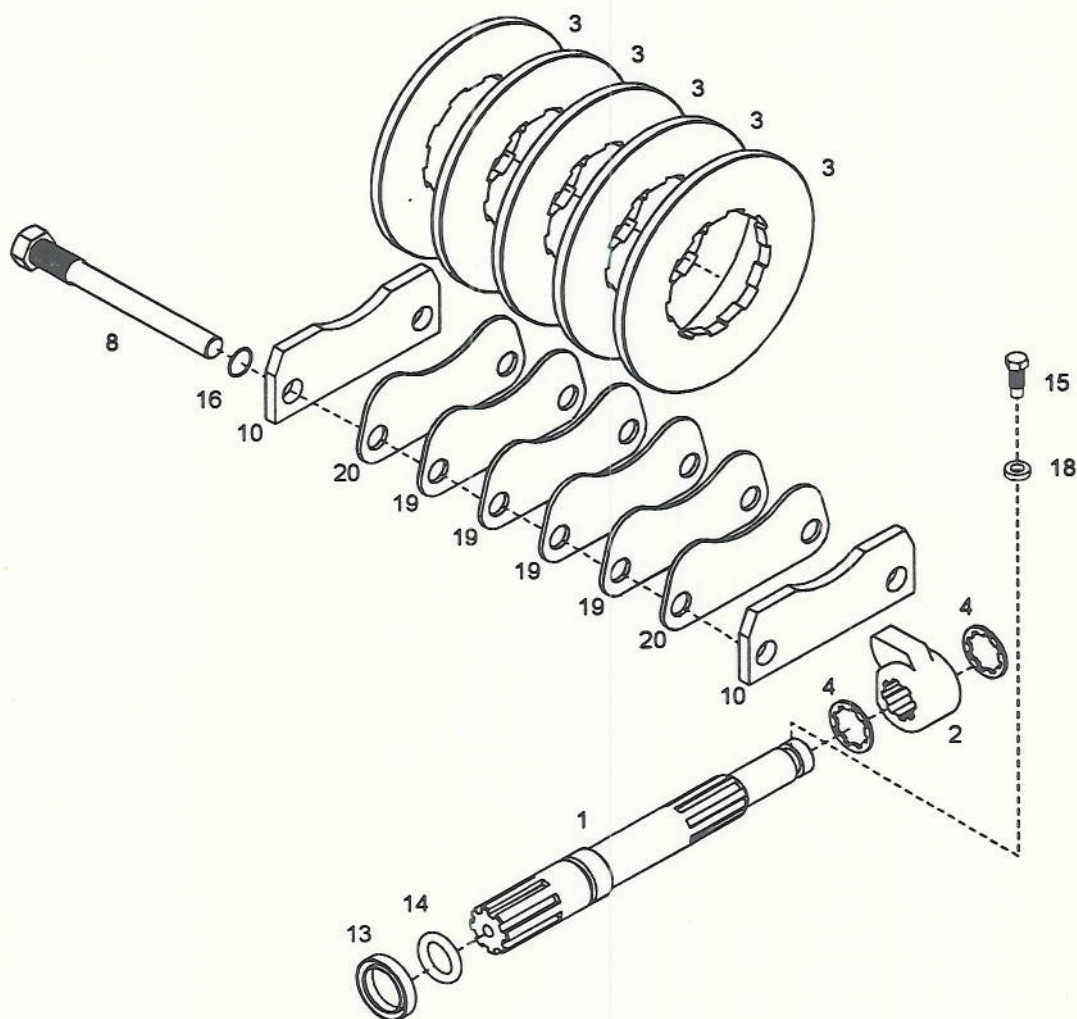


(Segunda Hoja de Dos)

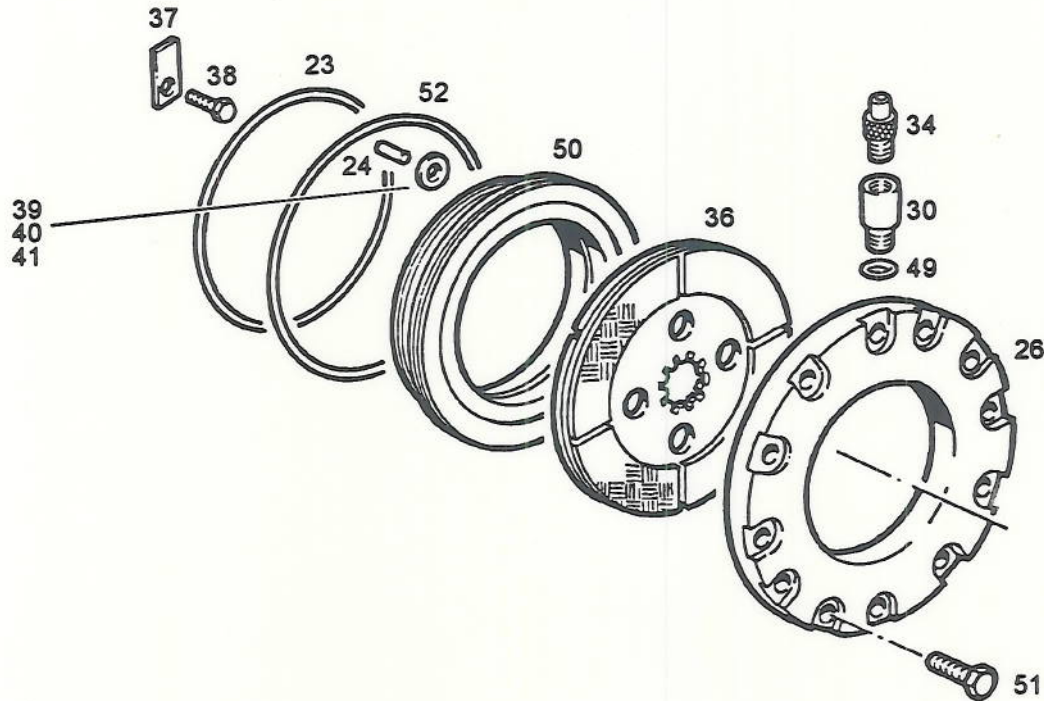
Accionamiento:  
 Lámina 14 04018319



Pos. Item Pos.	Nº Pieza Part Nº N° Peça	Cant. Qua. Qte.	DENOMINACION	DESCRIPTION	DENOMINAÇÃO	OBSERVACIONES REMARKS OBSERVAÇÕES
36	03005793	s/n	ANILLO	Ring	Anel	E= 0,30
37	03005792	s/n	ANILLO	Ring	Anel	E= 0,75
38	03005791	s/n	ANILLO	Ring	Anel	E= 2,00
39	03005790	s/n	ANILLO	Ring	Anel	E= 3,00
40	01111888	6	TORNILLO CAB. HEX.	Hex. bolt	Parafuso	M 16X70 DIN931 8.8 A4C
41	01105225	2	PASADOR CILINDRICO	Cylindrical element	Pasador	16m6x28 DIN007
42	01111919	6	TORNILLO CAB. HEX.	Hex. bolt	Parafuso	M 16X90 DIN931 8.8 A4C
43	01107242	12	ARANDELA ELASTICA	Spring lockwasher	Arruela	B 16 DIN127 A4C



Pos. Item	Nº Pieza Part Nº	Cant. Qua. Qte.	DENOMINACION	DESCRIPTION	DENOMINAÇÃO	OBSERVACIONES REMARKS OBSERVAÇÕES
1	04013611	1	Eje de accionamiento	Actuation shaft	Eixo de acionamento	
2	04013612	1	Palanca	Actuation lever	Alavanca	
3	04013507	5	Disco de freno	Brake flange	Disco de freio	
4	01107740	3	Anillo de seguro	Circlip	Anel elástico	28x1,5 DIN471
8	04013780	2	Tornillo guía	Guide screw	Parafuso guia	
10	04001978	2	Placa	Plate	Placa	
13	04013278	1	Reten	Shaft sealing	Retentor	
14	03028706	1	Anillo de goma	Rubber ring	Anel de borracha	
15	01108138	1	Tornillo cabeza hexagonal con vastago	Hex. Head screw with rod	Paraf. cabeça hex. c/barra	M 8x20 DIN561 8.8 A4C
16	01118700	2	Junta anular	"O" Ring seal	Anel de pressão	A 16x20 DIN7603 Cu
18	04016417	1	Suplemento	Shim	Suplemento	
19	04016459	4	Placa de fricción (doble)	Friction plate (double)	Placa de fricção (dupla)	
20	04016461	2	Placa de fricción (simple)	Friction plate (simple)	Placa de fricção (simple)	



Pos. Item Pos.	Nº Pieza Part Nº Nº Peça	Cant. Qua. Qte.	DENOMINACION	DESCRIPTION	DENOMINAÇÃO	OBSERVACIONES REMARKS OBSERVAÇÕES
23	04002074	2	ANILLO DE GOMA	O-ring	Anel O	
24	04001592	6	PASADOR CILINDRICO	Cylindrical Pin	Pino	
26	04015547	2	PLACA DE FRENO	Pivot	Pivô	
30	04016132	4	NIPLE DE CONEXIÓN			
34	04008797	2	PURGADOR DE CILINDRO			
36	04017247	2	DISCO DE FRICCIÓN	Disc	Disco	Dia. 359
37	04015455	6	MUELLE PLANO			
38	01112299	6	TORNILLO CAB. HEX.	Hexagonal head screw	Parafuso cab. hex.	M 8x12 DIN933 8,8 A4C
39	04017145	s/n	ESPACIADOR	Spacer	Espaçador	E= 2,10
40	04015457	s/n	ESPACIADOR	Spacer	Espaçador	E= 2,50
41	04017146	s/n	ESPACIADOR	Spacer	Espaçador	E= 3,00
49	01118700	4	JUNTA ANULAR	"O"ring seal	Anel de vedação	A 16x20 DIN7603 Cu
50	04016744	2	PISTON	Piston	Pistão	
51	01112619	24	TORNILLO CAB. HEX.	Hexagonal head screw	Parafuso cab. hex.	M 14x40 DIN933 10,9
52	04017440	2	ANILLO DE GOMA	O-ring	Anel O	

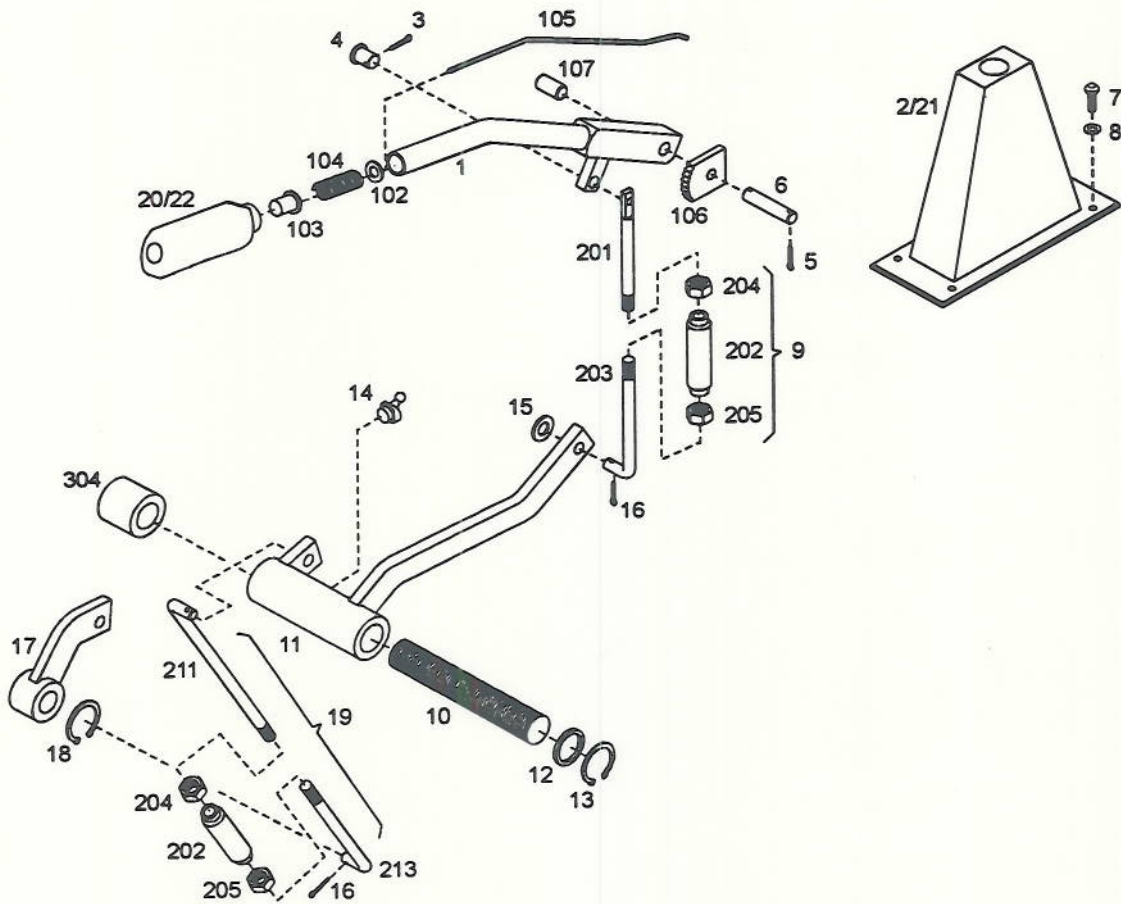


ACCIONAMIENTO DE FRENO DE ESTACIONAMIENTO  
Drive Parking Brake  
Acionamento Freio de Mão

29 04017346

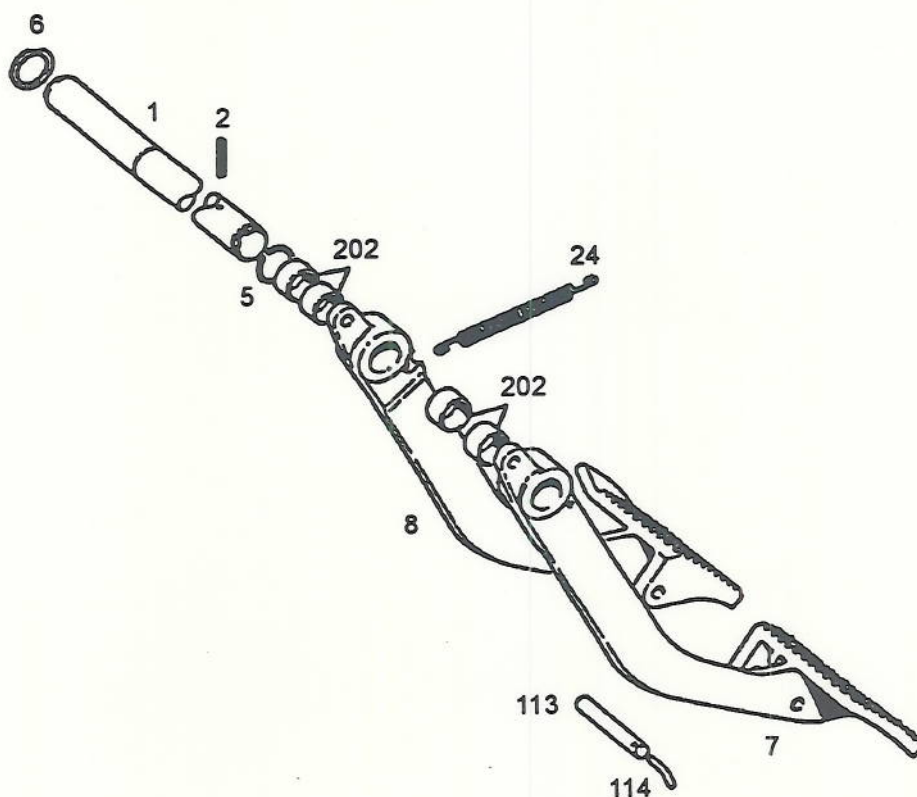
3

0401 8954

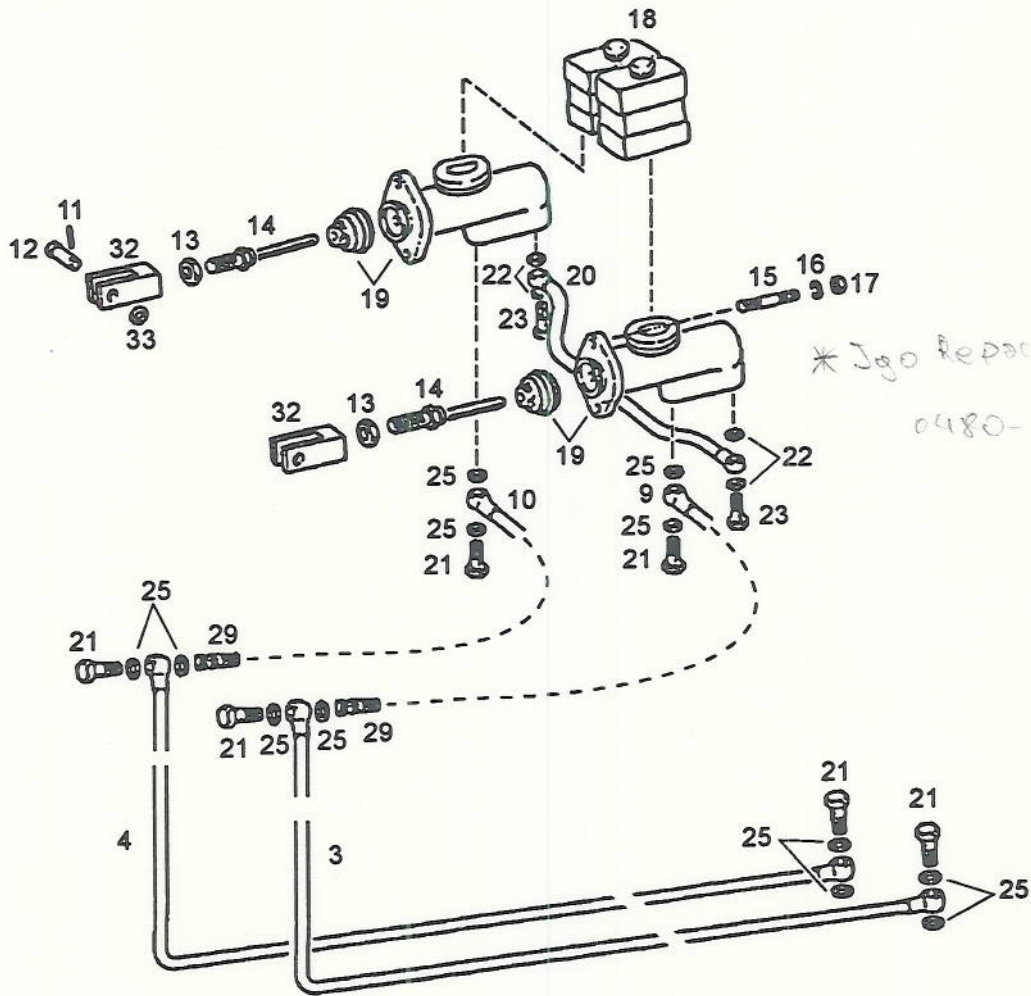


Pos. Item	Nº Pieza Part Nº	Cant. Qua. Qte.	DENOMINACION	DESCRIPTION	DENOMINAÇÃO	OBSERVACIONES REMARKS OBSERVAÇÕES
1	04017383	1	Palanca accionamiento de freno	Brake driving rod	Palanca accionamiento de freio	
2	04014685	1	Fuelle embrague doble	Clutch bellow	Fole embreagem	Negro
3	01122070	1	Pasador de aletas	Split pin	Contrapino	2x20 DIN94 St A4C
4	01100191	1	Perno	Pin	Pino	8h11x22x19 DIN1434 A4C
5	01106432	2	Pasador de aletas	Split pin	Contrapino	3x20 DIN94 St A4C
6	04012884	1	Perno soporte de palanca	Lever support pin	Pino soporte de alavanca	
7	01174097	4	Tornillo cabeza lenticular	Round head screw	Parafuso cab. Redonda	M 6x25 Sb DIN7985 4.8 Neg. A 6,4 DIN9021 St A4C
8	01119810	4	Arandela plana	Plain washer	Arruela plana	
9	04017352	1	Varilla freno de estacionamiento - I	Rod parking brake - I	Vareta freio de mão - I	
10	03026816	1	Eje roscado	Screwed shaft	Eixoroscado	
11	04016798	1	Palanca reenvio con buje	Rod	Palanca	
12	03010637	1	Arandela	Washer	Arruela	
13	01107742	1	Anillo de seguro	Circlip	Anel elástico	30x1,5 DIN471
14	01120697	1	Alemite	Lube fitting	Graxeira	BM 8x1 DIN71412
15	01107552	4	Arandela plana	Plain washer	Arruela plana	13 DIN433 St 50 A4C
16	01106453	1	Pasador de aletas	Split pin	Contrapino	4x30 DIN94 St A4C
17	04016800	1	Palanca freno de estacionamiento	Parking Brake lever	Alavanca Freio de Mão	
18	01107740	1	Anillo de seguro	Circlip	Anel elástico	28x1,5 DIN471
19	04016810	1	Varilla freno de estacionamiento - II	Rod parking brake - II	Vareta freio de mão - II	
20	04002080	1	Empuñadura	Knob	Empunhadura	
21	04018951	1	Fuelle embrague doble	Clutch bellow	Fole embreagem	Gris
22	04018952	1	Empuñadura	Knob	Empunhadura	
102	01107548	2	Arandela plana	Plain washer	Arruela plana	8,4 DIN433 St A4C
103	04002267	1	Botón	Button	Botão	
104	04002268	1	Resorte	Spring	Mola	
105	04015847	1	Varilla de accionamiento	Complete pullrod	Haste de accionamiento	
106	04002262	1	Trinquete de freno	Brake pawl	Garra de retención	
107	04002280	1	Perno	Pin	Pino	8h11x30 Lg. SAE 1038
201	04015053	1	Varilla roscada izquierda	Left threaded rod	Vareta de rosca esquerda	
202	03391266	2	Tensor	Turnbuckle	Tensor	
203	04006860	1	Varilla	Rod	Haste	Largo= 315
204	01112863	2	Tuerca hexagonal	Hexagonal nut	Porca hexagonal	M12 izq DIN934 8 A4C
205	01112858	2	Tuerca hexagonal	Hexagonal nut	Porca hexagonal	M12 DIN934 8 A4C
211	04010319	1	Varilla	Rod	Haste	Largo= 275
213	04009399	1	Varilla	Rod	Haste	
304	03026517	2	Buje	Bushing	Bucha	



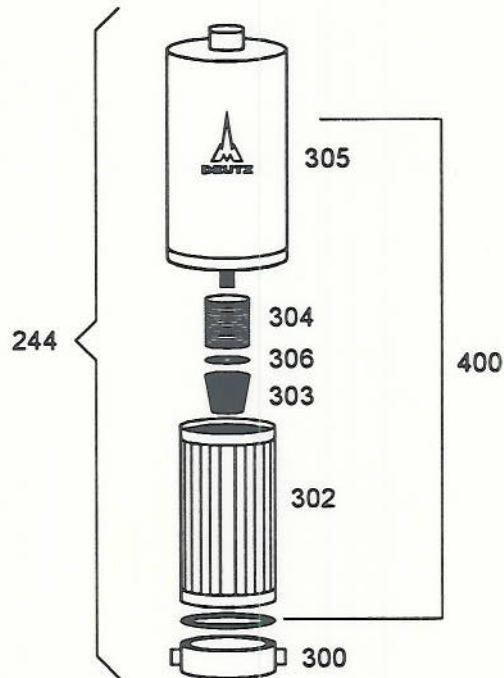


Pos. Item	Nº Pieza Part Nº	Cant. Qua.	DENOMINACION	DESCRIPTION	DENOMINAÇÃO	OBSERVACIONES REMARKS OBSERVAÇÕES
1	03026837	1	EJE DE PEDALES	Shaft	Eixo	
2	01115479	1	PASADOR ELASTICO	Cotter pin	Contrapino	8X55 DIN 1481
5	01107742	1	ANILLO DE SEGURIDAD	Circlip	Anel de seguridad	30X1,5 DIN 471
6	03010637	1	ARANDELA	Washer	Arruela	
7	04001884	1	PEDAL DE FRENO IZQUIERDO	Clutch	Pedal de embraiagem	Incluye pos. 113, 114 7 202
8	04001882	1	PEDAL DE FRENO DERECHO	Clutch	Pedal de embraiagem	Incluye pos. 202
24	03026526	2	RESORTE	Spring	Mola	
113	03027039	1	PERNO DE BLOQUEO	Pin	Pino	
114	01171750	1	PASADOR	Pin	Pino	8X90 H 2498-1470
202	03026517	4	BUJE	Bush	Bucha	

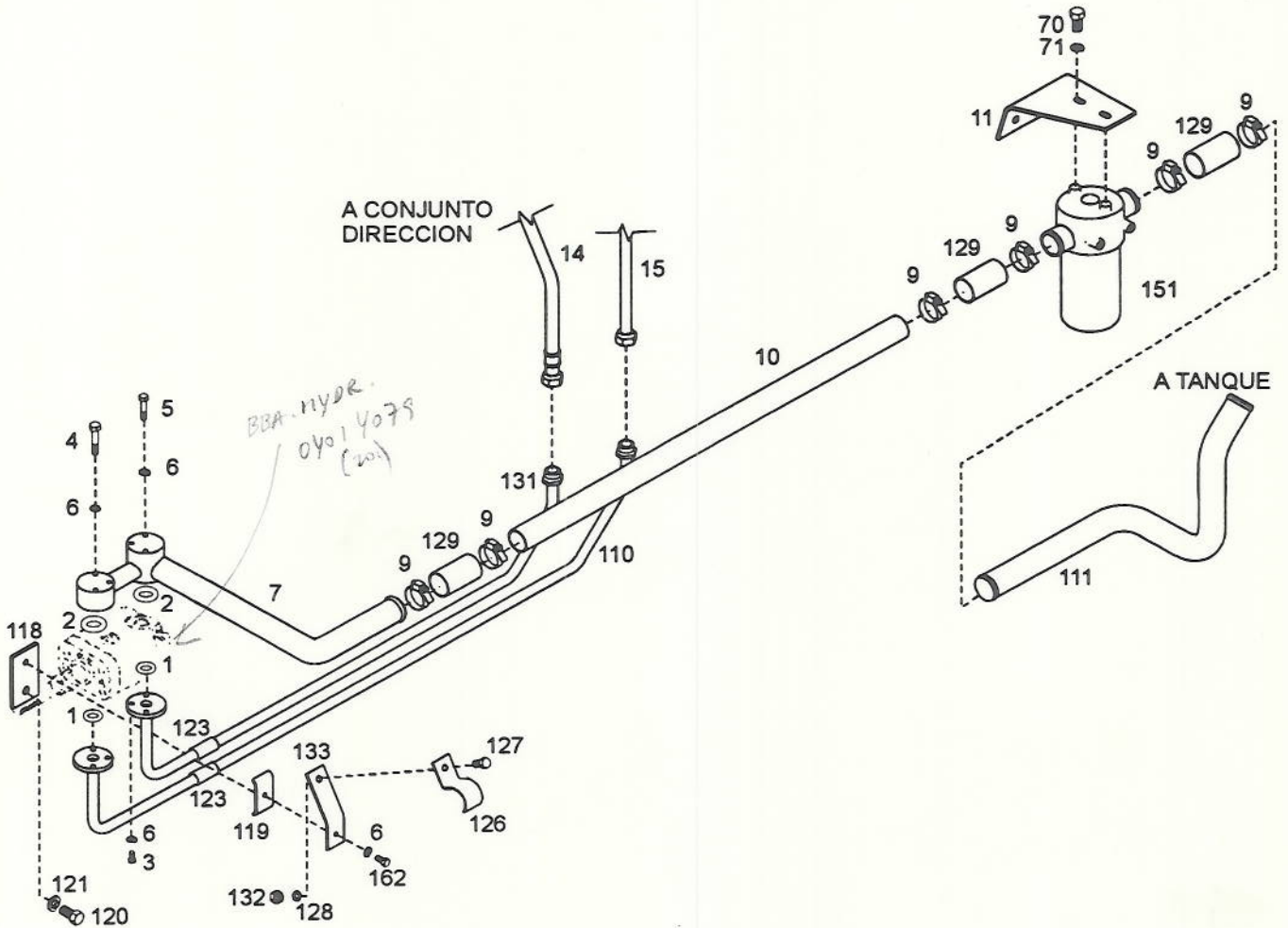


\* Jgo Reparacion Bomba  
0480-3593

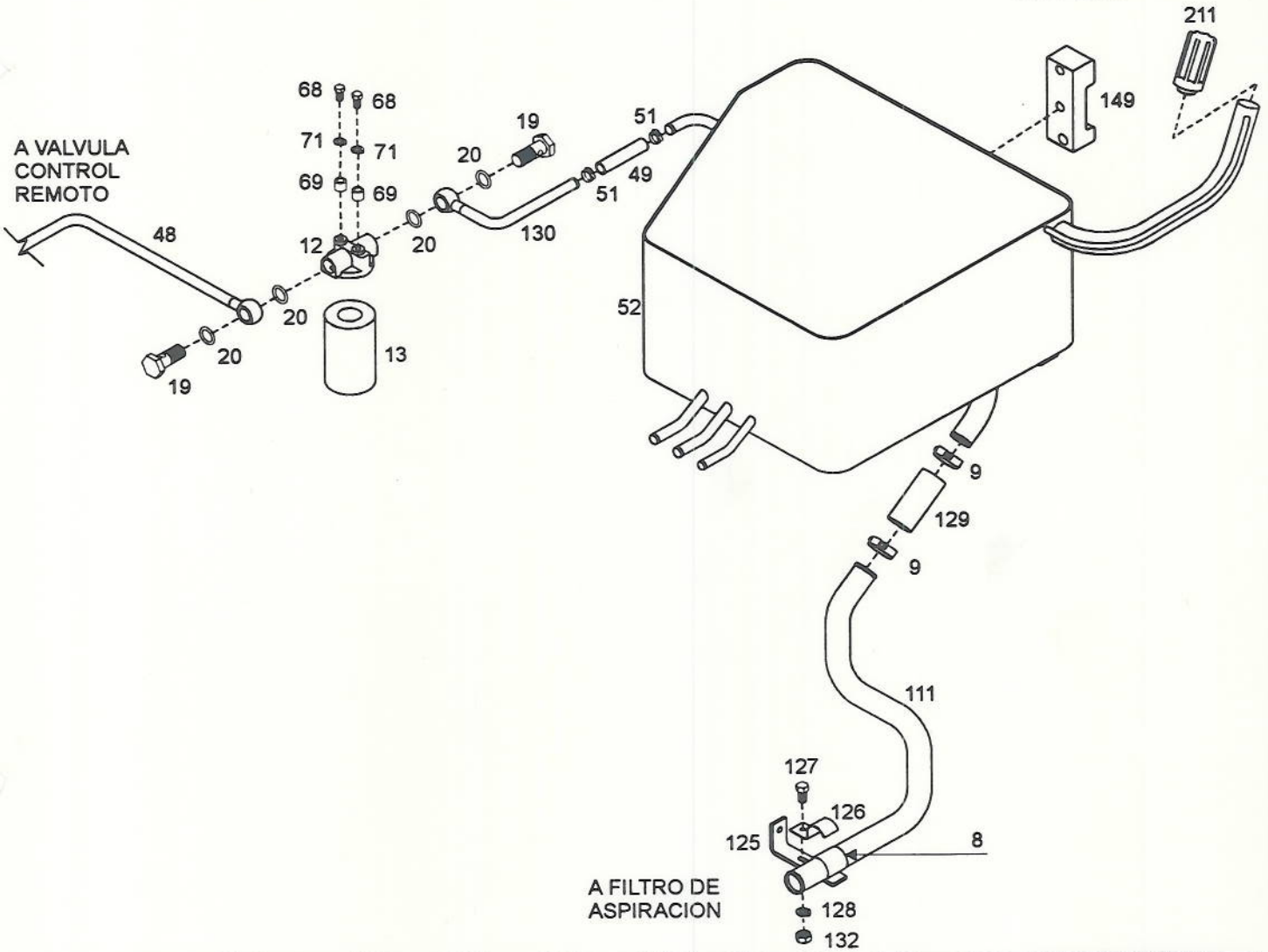
Pos. Item Pos.	Nº Pieza Part Nº Peça	Cant. Qua. Qte.	DENOMINACION	DESCRIPTION	DENOMINAÇÃO	OBSERVACIONES REMARKS OBSERVAÇÕES
3	04017619	1	CAÑO DE FRENO IZQUIERDO	Exhaust pipe	Tubo de escape	
4	04017621	1	CAÑO DE FRENO DERECHO	Exhaust pipe	Tubo de escape	
9	04017623	1	MANGUERA DE FRENO IZQ.	Hose	Manguera	
10	04017625	1	MANGUERA DE FRENO DER.	Hose	Manguera	
11	03387776	2	PERNO DE SEGURO	Locating pin	Pino	
12	01114714	2	PERNO	Pin	Pino	12 f8X 35X30DIN1434 5.8 A4C
13	01113158	2	TUERCA HEXAGONAL	Hex. Nut	Porca	M12X1,5 DIN936 m22H 8 A4C
14	04001798	2	VASTAGO	Threaded pin with bevel end	Pino rosqueado c/ punta	
15	01113397	4	ESPARRAGO	Stud	Prisioneiro	M BX 30 DIN939 8.8 A4C
16	01107233	4	ARANDELA ELASTICA	Spring lockwasher	Arruela de pressão	8 8 DIN127 A4C
17	01112824	4	TUERCA HEXAGONAL	Hex. Nut	Porca	M 8 DIN934 8 A4C
18	04009573	1	DEPOSITO LIQUIDO FRENO	Baffle plate	Defletor	
19	04004273	2	BOMBA DE FRENO	Ball	Esfera	
20	04004212	1	CAÑERIA DE FRENO	Chamber	Câmara	
21	01119246	6	RACOR	Banjo bolt	Parafuso ôco	A 8 DINO7623 A4C
22	01118664	4	JUNTA ANULAR	"O"ring seal	Anel de vedação	A 10X14 DIN7603 Cu
23	01119237	2	RACOR	Banjo bolt	Parafuso ôco	A 4 DIN7623 A4C
25	01118688	12	JUNTA ANULAR	"O"ring seal	Anel de vedação	A 14X18 DIN7603 Cu
29	04017529	2	NIPLE PASACHAPAS	Exhaust Manifold	Coletor de Escape	
32	02386821	2	CABEZA DE HORQUILLA	Head	Cabeçote	
33	01107110	2	ARANDELA PLANA	Washer	Arruela	A 13 DIN125 St A4C



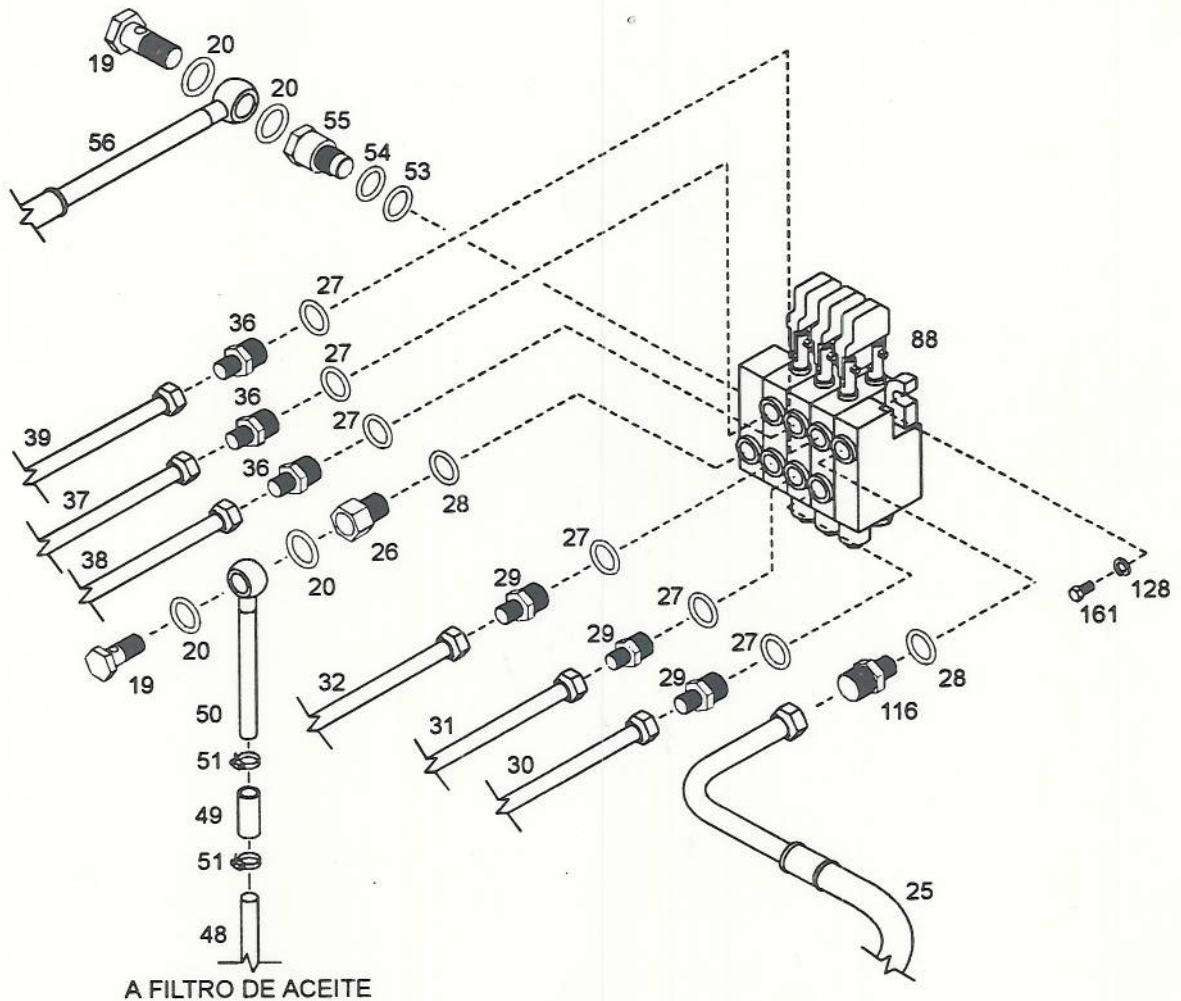
Pos. Item	Nº Pieza Part Nº	Cant. Qua.	DENOMINACION	DESCRIPTION	DENOMINAÇÃO	OBSERVACIONES REMARKS
Pos.	Nº Peça	Qty.				OBSERVAÇÕES
244	04009336	1	Filtro de aspiracion completo	Filter	Filtro	
300	04009297	1	Cabezal para filtro	Case	Carcaça	
301	04009347	1	Junta anular	O ring seal	Anel de vedação	
302	04009348	1	Elemento filtrante	Cartridge	Elemento de filtro	
303	04009341	1	Tapon	Cap	Tampão	
304	04009347	1	Resorte	Spring	Mola	
305	04009346	1	Carcaza	Case	Carcaça	
306	04009343	1	Goma de sellado	Gasket	Elemento	
400	04009338	1	Carcaza portafiltro	Case	Carcaça	



Pos. Item	Nº Pieza Part Nº	Cant. Qua.	DENOMINACION	DESCRIPTION	DENOMINAÇÃO	OBSERVACIONES REMARKS OBSERVAÇÕES
1	03021290	2	Anillo de goma	Rubber ring	Anel de borracha	Nº Parker 2-020
2	04006025	2	Anillo de goma	Rubber ring	Anel de borracha	Nº Parker 2-022
3	01112264	11	Tornillo cabeza hexagonal	Hexagonal head screw	Parafuso cab. hexagonal	M 6X20 DIN933 8.8 A4C
4	01111071	3	Tornillo cabeza hexagonal	Hexagonal head screw	Parafuso cab. hexagonal	M 6X40 DIN931 8.8 A4C
5	01126974	3	Tornillo cabeza hexagonal	Hexagonal head screw	Parafuso cab. hexagonal	M 6X65 DIN931 8.8 A4C
6	01107231	17	Arandela elástica	Spring lock washer	Arruela de pressão	B 6 DIN127 A4C
7	04016953	1	Brida con caño de aspiración	Suctioning pipe flange	Brida com cano de aspiração	
9	03013953	8	Abrazadera	Clamp	Abraçadeira	40 - 55
10	04013885	1	Caño de aspiración tramo recto	Suctioning pipe straight sec.	Cano de aspiração tramo reto	
11	04013918	1	Soporte filtro de aspiración	Intake strainer holder	Suporte filtro de aspiração	
14	04016957	1	Manguera presión columna de direcc.	Steering pressure hose	Mangueira pressão de direção	
15	04016959	1	Caño de presióna distri. -Tramo I	Distri. pressure pipe- Sec. I	Cano de pressão distri. - T.I	
70	01112407	2	Tornillo cabeza hexagonal	Hexagonal head screw	Parafuso cab. hexagonal	M 10X20 DIN933 8.8 A4C
71	01107235	9	Arandela elástica	Spring lock washer	Arruela de pressão	B 10 DIN127 A4C
110	04017609	1	Caño de presión a distribuidora	Pressure pipe	Cano de pressão	
111	04017611	1	Caño de aspiración tramo curvo	Suctioning pipe bent section	Cano de aspiração tramo curvo	
118	04004588	1	Soporte	Support	Suporte	
119	04002304	1	Abrazadera	Clamp	Abraçadeira	
120	01112547	1	Tornillo cabeza hexagonal	Hexagonal head screw	Parafuso cab. hexagonal	M 12X40 DIN933 8.8 A4C
121	01107237	3	Arandela elástica	Spring lock washer	Arruela de pressão	B 12 DIN127 A4C
123	03006878	2	Manguito de goma	Rubber coupling	Cilindro de borracha	
126	04004584	2	Abrazadera	Clamp	Abraçadeira	p/caño dia. 38
127	01112322	2	Tornillo cabeza hexagonal	Hexagonal head screw	Parafuso cab. hexagonal	M 8X20 DIN933 8.8 A4C
128	01107233	4	Arandela elástica	Spring lock washer	Arruela de pressão	B 8 DIN127 A4C
129	04009352	4	Manguito de goma	Rubber coupling	Cilindro de borracha	
131	04004636	1	Caño de presión de direcc. Tramo I	Steering pressure pipe Sec. I	Cano de pressão de dir. Tramo I	
132	01112824	5	Tuerca hexagonal	Hexagonal nut	Porca hexagonal	M 8 DIN934 8 A4C
133	04004589	1	Soporte inclinado	Inclined support	Suporte propenso	
151	04009336	1	Filtro de aspiración completo	Complete intake strainer	Filtro de aspiração completo	
162	01111064	1	Tornillo cabeza hexagonal	Hexagonal head screw	Parafuso cab. hexagonal	M 6X30 DIN931 8.8 A4C

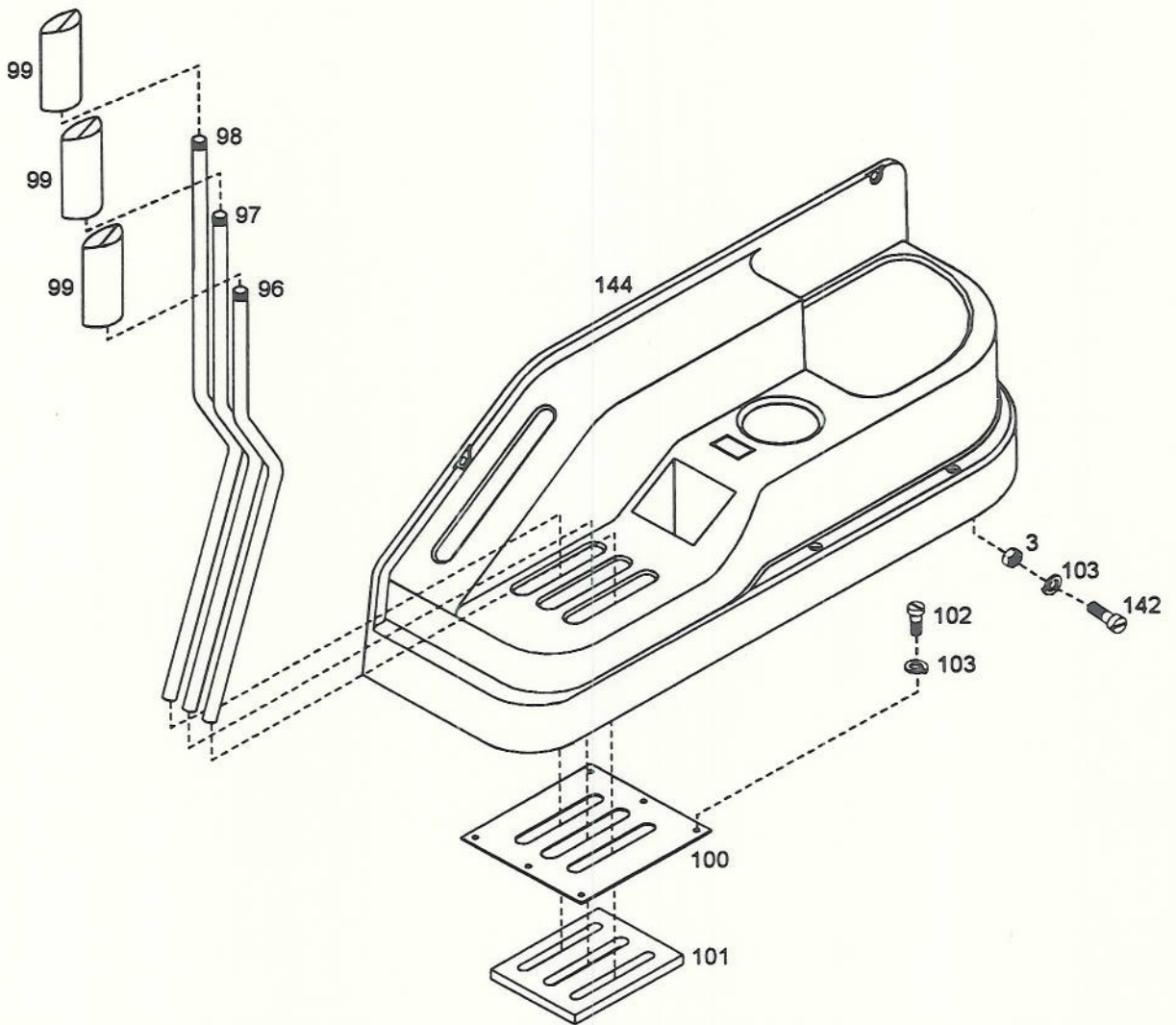


Pos. Item	Nº Pieza Part Nº	Cant. Qua. Qte.	DENOMINACION	DESCRIPTION	DENOMINAÇÃO	OBSERVACIONES REMARKS OBSERVAÇÕES
8	04004583	4	Manguito de goma	Rubber coupling	Cilindro de borracha	Diametro 38
9	03013953	8	Abrazadera	Clamp	Abraçadeira	40 - 55
12	03027941	1	Soporte filtro de aceite	Oil filter holder	Suporte filtro de óleo	
13	03026564	1	Filtro de aceite	Oil filter	Filtro de óleo	Nro. Mann 127600/D
19	01137278	4	Racor	Banjo bolt	Conector	A 16 DIN07623 A4C
20	01118737	15	Junta anular	"O"Ring seal	Anel de pressão	A 22X27 DIN7603 Cu
48	04017002	1	Caño de retorno a tanque tramo I	Return duct first section	Canal retorno primer porção	
49	04012184	4	Manguito	Adapting coupling	Cilindro adaptador	
51	03019209	8	Abrazadera	Clamp	Abraçadeira	10 N92223 J (20-28)
52	04017006	1	Tanque de aceite hidráulico	Hydraulic oil tank	Reservatório de azeite hid.	
68	01112447	2	Tornillo cabeza hexagonal	Hexagonal head screw	Parafuso cab. hexagonal	M10X40 DIN933 8.8 A4C
69	03023517	2	Distanciador	Separator	Distanciador	
71	01107235	9	Arandela elástica	Spring lock washer	Arruela de pressão	B 10 DIN127 A4C
111	04017611	1	Caño de presión a distribuidora	Pressure pipe	Cano de pressão	
125	04004574	1	Soporte	Holder	Suporte	
126	04004584	2	Abrazadera	Clamp	Abraçadeira	(p/caño dia. 38)
127	01112322	2	Tornillo cabeza hexagonal	Hexagonal head screw	Parafuso cab. hexagonal	M8X20 DIN933 8.8 A4C
128	01107233	4	Manguito elástica	Spring lock washer	Arruela de pressão	B 8 DIN127 A4C
129	04009352	4	Manguito de goma	Rubber coupling	Cilindro de borracha	38x46x100 H651
130	04007349	1	Caño de retorno filtro de aceite	Return pipe Oil filter	Canal retorno filtro de óleo	
132	01112824	5	Tuerca hexagonal	Hexagonal nut	Porca hexagonal	M 8 DIN934 8 A4C
149	04011552	1	Visor nivel de aceite	Oil level window	Visor do nivel de azeite	
211	04004446	1	Boca de llenado	Oil inlet	Boca de llenado	

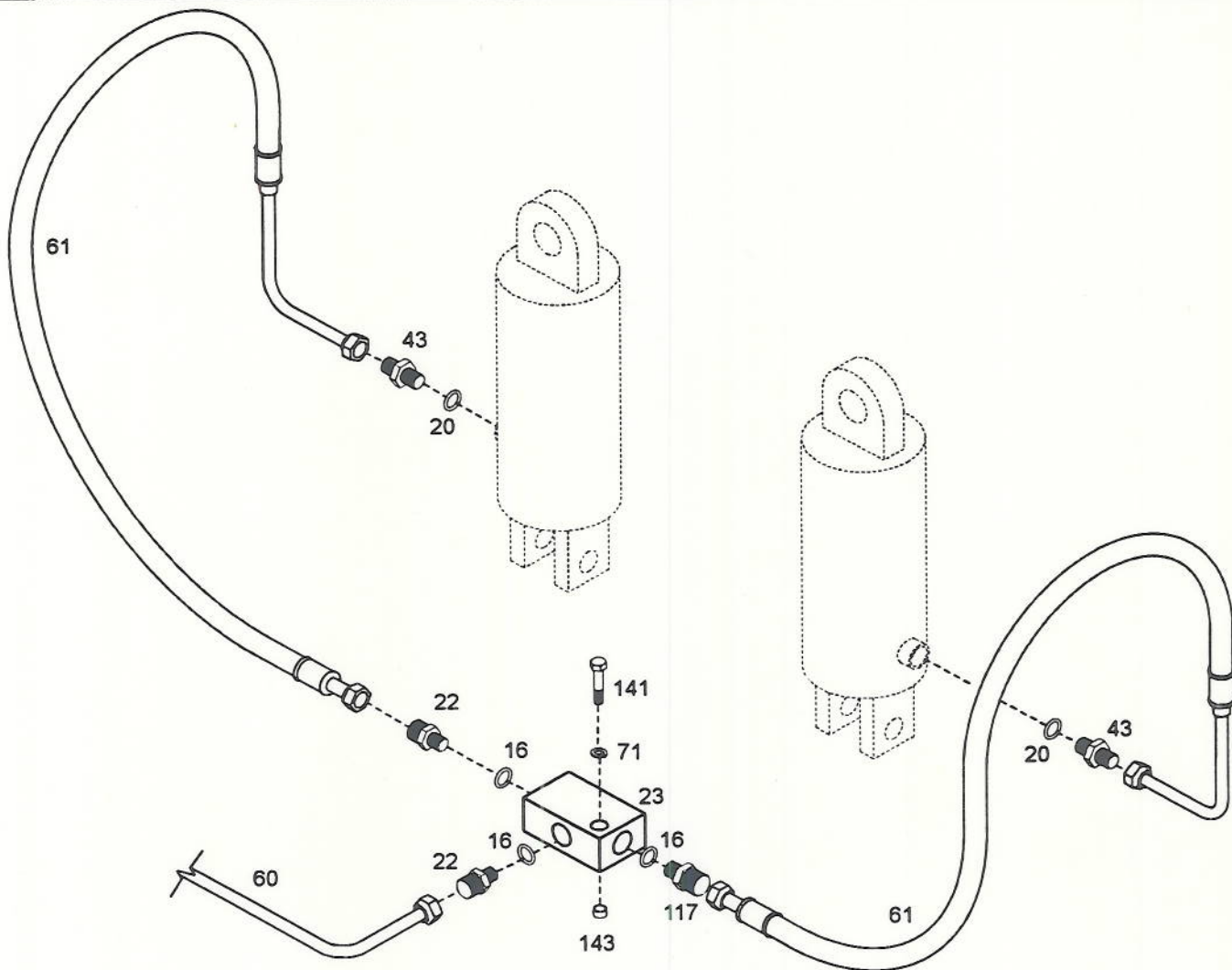


A FILTRO DE ACEITE

Pos. Item	N° Pieza Part N°	Cant. Qua.	DENOMINACION	DESCRIPTION	DENOMINAÇÃO	OBSERVACIONES REMARKS OBSERVAÇÕES
19	01137278	5	Racor	Banjo bolt	Conector	A 16 DIN07623 A4C
20	01118737	21	Junta anular	O'Ring seal	Anel de pressão	A 22X27 DIN7603 Cu
25	04016967	1	Manguera presion a VCR	Pressure hose VCR	Manguera de pressão VCR	
26	04015975	2	Niple	Nipple	Niple	7/8" UNF-14 / M 26x1,5
27	03019222	6	Anillo de goma	Rubber ring	Anel de borracha	Nro. Parker 2-114
28	03019221	8	Anillo de goma	Rubber ring	Anel de borracha	Nro. Parker 3-910
29	03015380	3	Niple entrada caja de dirección	IN nipple - Steering box	Niple de entr. - Quadro de dir.	
30	04016969	1	Caño de presión para acople 1	Pressure pipe - 1 coupling	Cano de pressão - acoplam. 1	
31	04016971	1	Caño de presión para acople 2	Pressure pipe - 2 coupling	Cano de pressão - acoplam. 2	
32	04016973	1	Caño de presión para acople 3	Pressure pipe - 3 coupling	Cano de pressão - acoplam. 3	
36	04002318	2	Niple	Nipple	Niple	3/4" UNF-16 / M 22x1,5
37	04016981	1	Caño de presión para acople 4	Pressure pipe - 4 coupling	Cano de pressão - acoplam. 4	
38	04016983	1	Caño de presión para acople 5	Pressure pipe - 5 coupling	Cano de pressão - acoplam. 5	
39	04016985	1	Caño de presión para acople 6	Pressure pipe - 6 coupling	Cano de presión - acoplam. 6	
48	04017002	1	Caño de retorno a tanque tramo I	Return duct first section	Canal retorno primer porção	
49	04012184	4	Manguito	Adapting coupling	Cilindro adaptador	
50	04017004	1	Caño retorno de VCR a filtro	R.C. Return pipe to filter	Cano retorno de VCR a filtro	
51	03019209	9	Abrazadera	Clamp	Abraçadeira	10 N92223 J (20-28)
53	03019420	1	Anillo de goma	Rubber ring	Anel de borracha	Nro. Parker 2-117
54	04004639	1	Anillo de goma	Rubber ring	Anel de borracha	Nro. Parker 2-016 Nitrilo
55	04017008	1	Conector especial	Special connector	Conector especial	
56	04017009	1	Manguera de presión a VHR	Pressure hose VHR	Manguera de pressão VHR	
88	04017828	1	Válvula control rem. de 3 cuerpos	Rem. Ctro. Valve	Válvula ctro.Rem.	
116	04017655	2	Niple	Nipple	Niple	7/8" UNF-14 / M 30x2
128	01107233	4	Arandela elástica	Spring lock washer	Arruela de pressão	B 8 DIN127 A4C
161	01112333	3	Tornillo cabeza hexagonal	Hexagonal head screw	Parafuso cab. hexagonal	M 8X25 DIN933 8.8 A4C

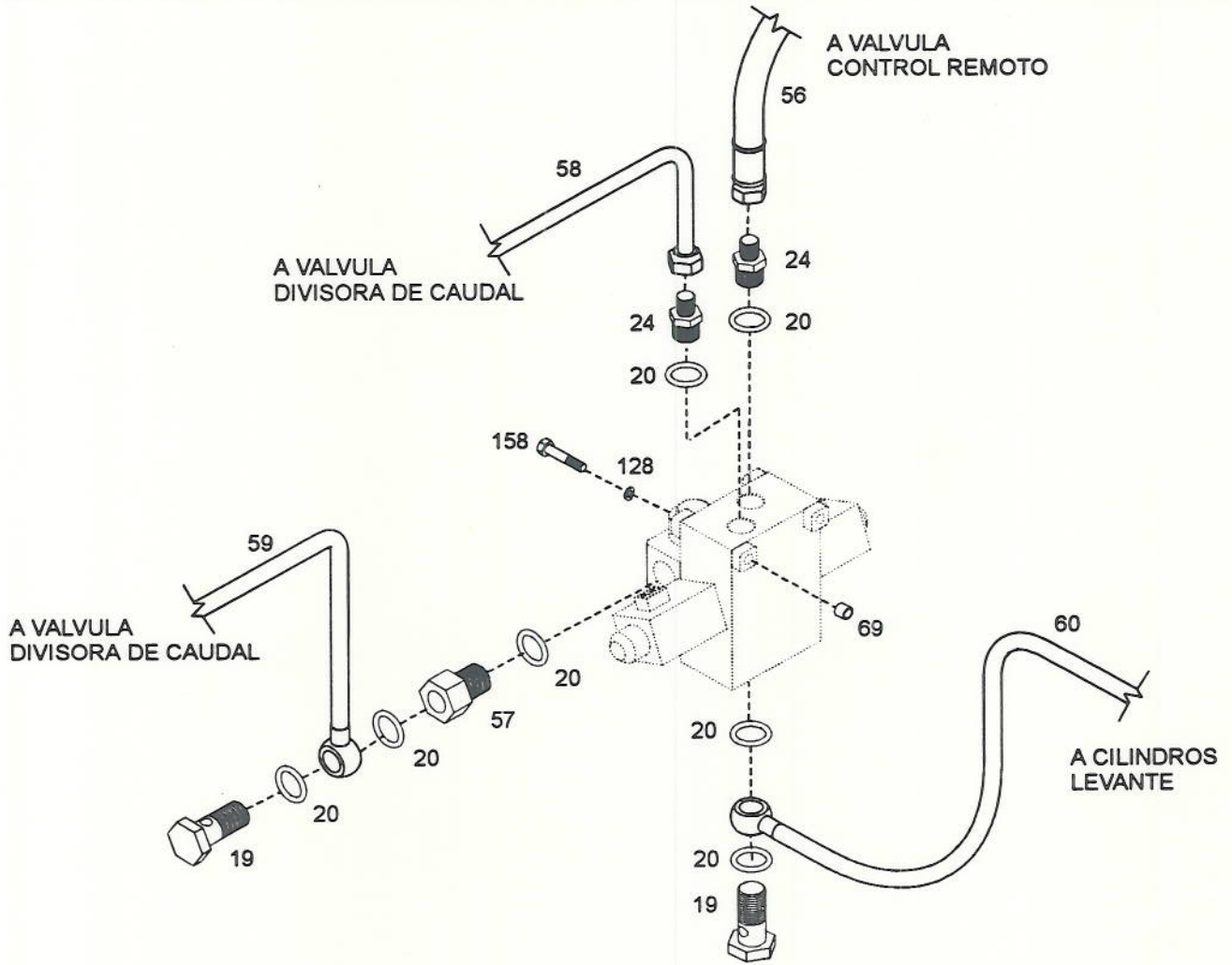


Pos. Item Pos.	N° Pieza Part N° N° Peça	Cant. Qua. Qte.	DENOMINACION	DESCRIPTION	DENOMINAÇÃO	OBSERVACIONES REMARKS OBSERVAÇÕES
96	04017560	1	Palanca accionamiento válvula C.R.	C.R. valve driving rod	Palanca accion. de válvula C.R.	
97	04017561	1	Palanca accionamiento válvula C.R.	C.R. valve driving rod	Palanca accion. de válvula C.R.	
98	04017562	1	Palanca accionamiento válvula C.R.	C.R. valve driving rod	Palanca accion. de válvula C.R.	
99	04017549	3	Empuñadura	Handle	Empunhadura	
100	04017483	1	Tapa	Cover	Tampa	
101	04017484	1	Sello	Seal	Selo	
102	01105524	6	Tornillo	Screw	Parafuso	
103	01107228	9	Arandela elástica	Spring lock washer	Arruela de pressão	M 5x12 DIN84 5.8 B 5 DIN127 A4C
113	01112803	3	Tuerca hexagonal	Hexagonal nut	Porca hexagonal	M 5 DIN 934 8 A4C
142	01103063	3	Tornillo	Screw	Parafuso	M 5x20 DIN84 4.8 A4C
144	04016658	1	Consola lev. Hidr. y C.R.	Hydraulic lifting panel - C.R.	Painel de lev. hidr. - C.R.	

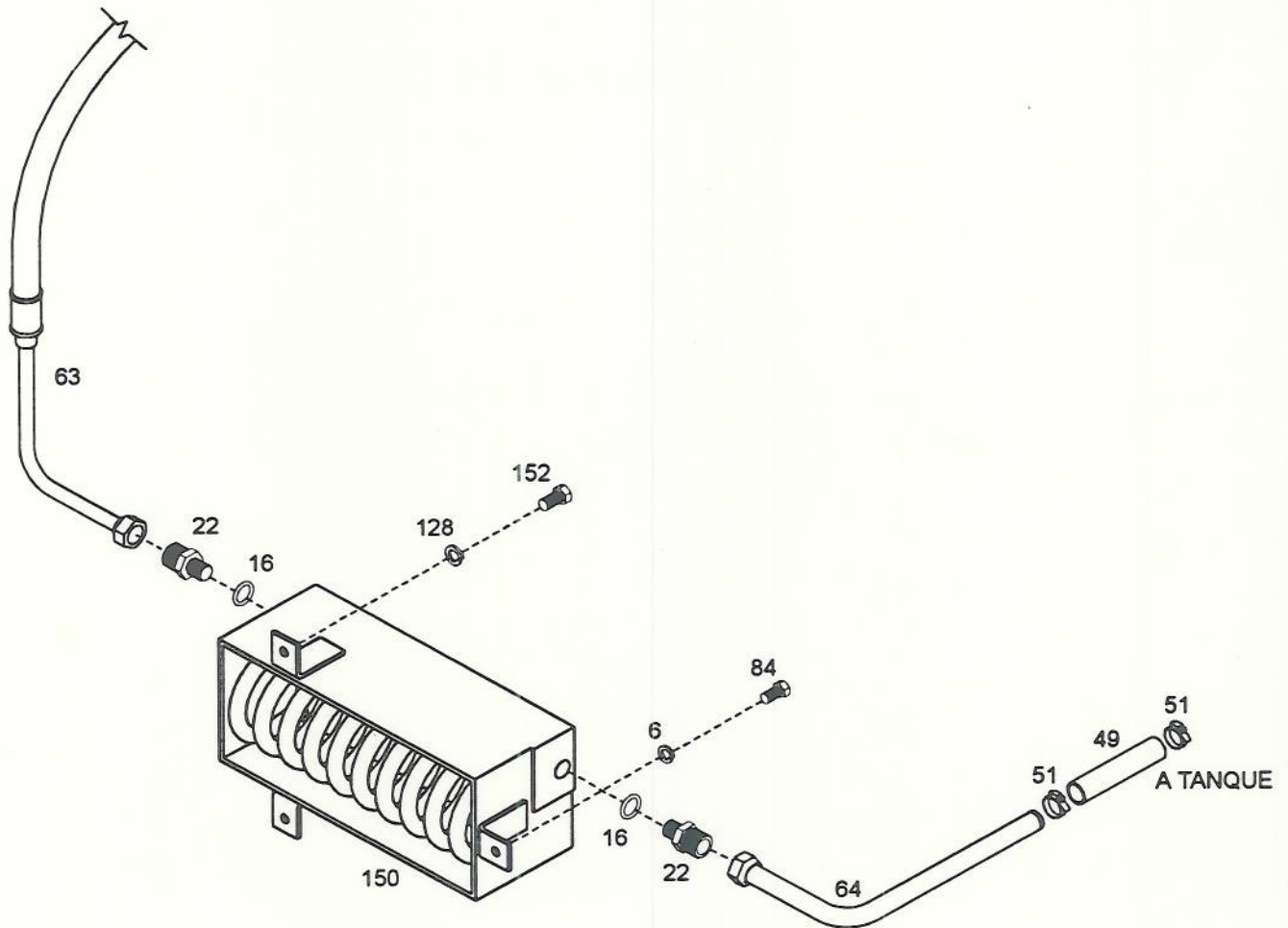


Pos. Item	Nº Pieza Part Nº	Cant. Qua.	DENOMINACION	DESCRIPTION	DENOMINAÇÃO	OBSERVACIONES REMARKS
Pos.	Nº Peça	Qte.				OBSERVAÇÕES
16	01118718	19	Junta anular	O-Ring seal	Anel de pressão	A 18X24 DIN7603 Cu
20	01118737	21	Junta anular	O-Ring seal	Anel de pressão	A 22X27 DIN7603 Cu
22	03006068	6	Niple	Nipple	Niple	M 22x1,5 / M 18x1,5
23	04016965	2	Distribuidor	Slide valve	Distribuidor	
43	00070236	9	Niple de rosca doble	Double threaded nipple	Niple de rosca dupla	M 22X1,5
60	04017016	1	Caño de presión a cilindros	Pressure pipe to cylinders	Cano de pressão a cilindros	
61	04017018	2	Manguera a cilindro derecho	Hose to right cylinder	Mangueira a cilindro der.	
71	01107235	12	Arandela elástica	Spring lock washer	Arruela de pressão	B 10 DIN127 A4C
117	04017656	4	Niple	Nipple	Niple	M 18x1,5 / M 26x1,5
141	01111339	1	Tornillo cabeza hexagonal	Hexagonal head screw	Parafuso cab. hexagonal	M10X80 DIN931 8.8 A4C
143	03023425	5	Distanciador	Separator	Distanciador	

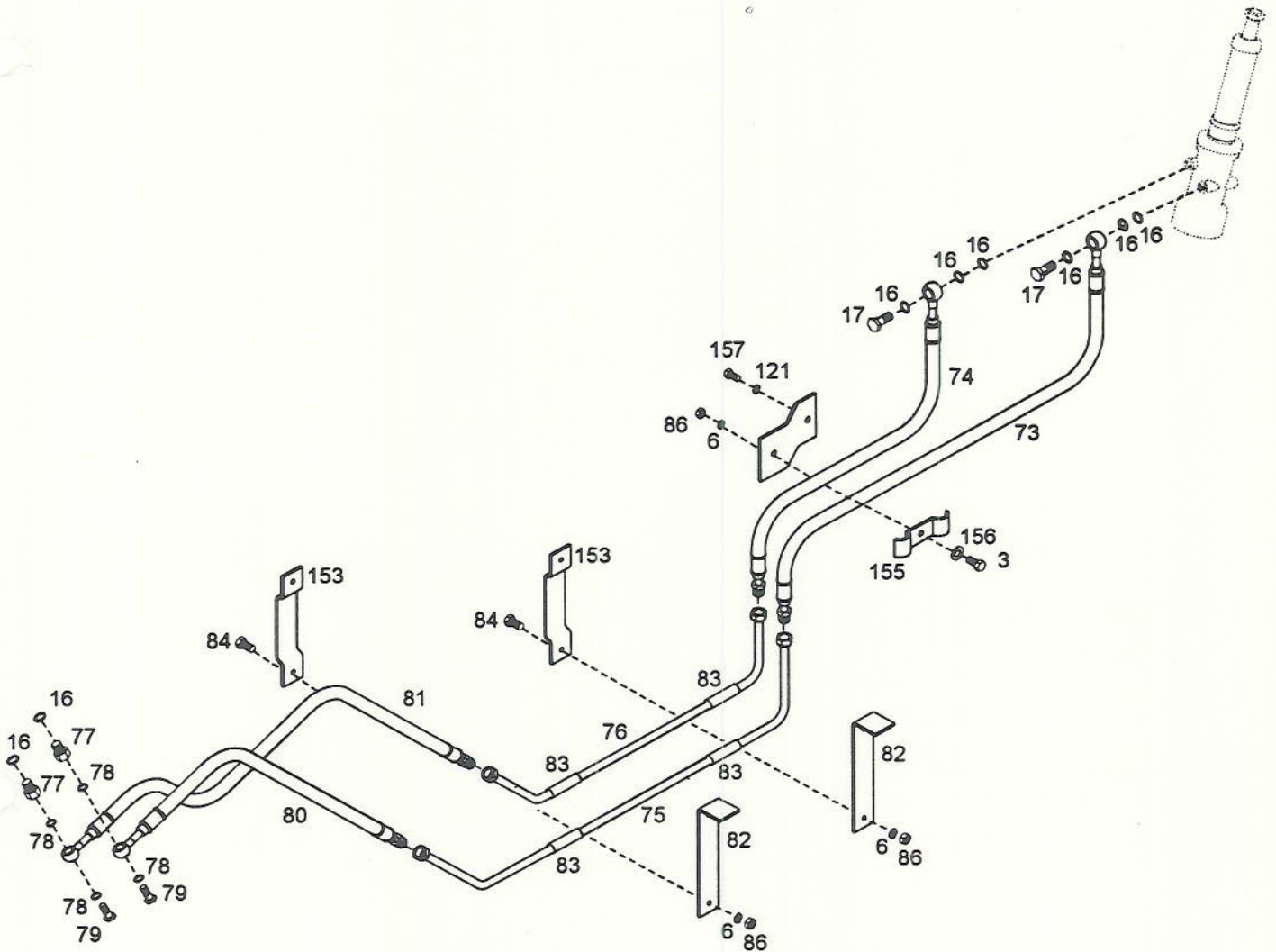




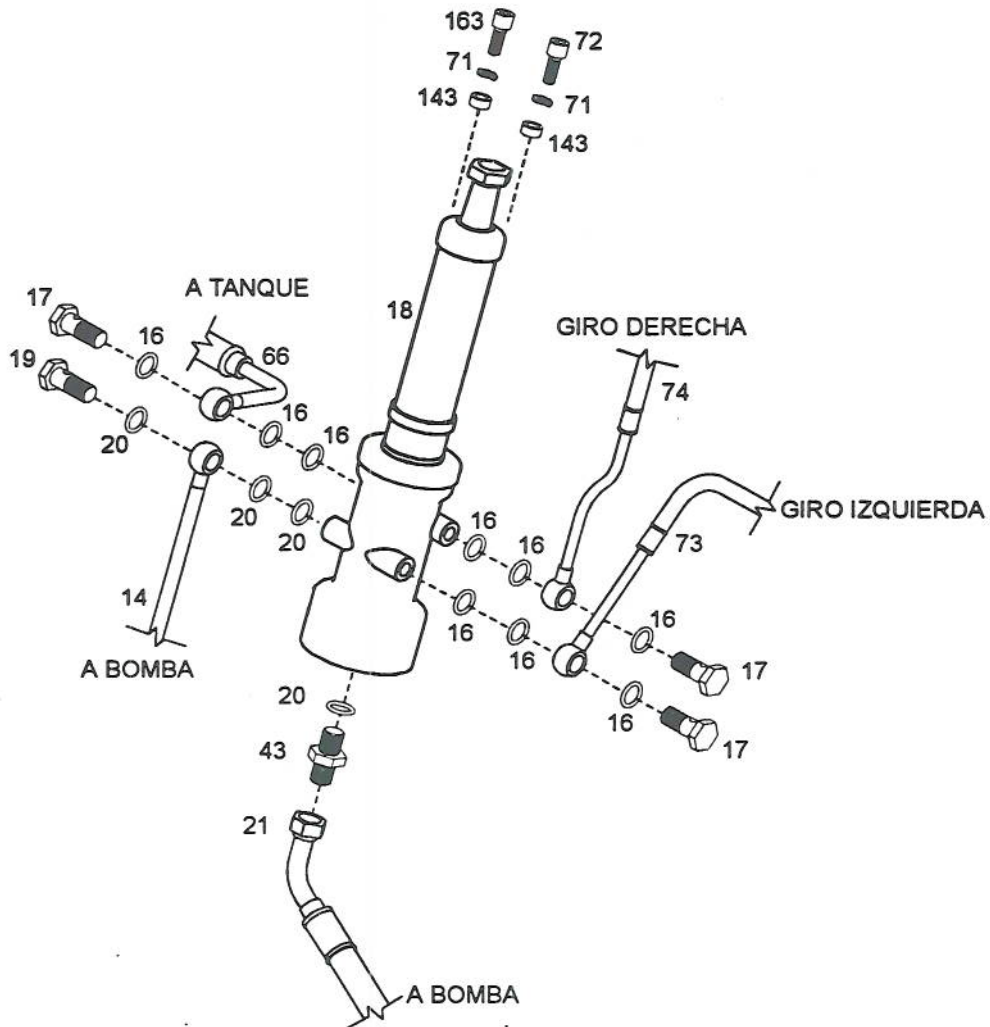
Pos. Item Pos.	Nº Pieza Part Nº Peça	Cant. Qua. Qte.	DENOMINACION	DESCRIPTION	DENOMINAÇÃO	OBSERVACIONES REMARKS OBSERVAÇÕES
19	01137278	5	Racor	Banjo bolt	Conector	A 16 DIN07623 A4C
20	01118737	21	Junta anular	O'Ring seal	Anel de pressão	A 22X27 DIN7603 Cu
24	04016966	2	Niple	Nipple	Niple	M 22x1,5 / M 18x1,5
56	04017009	1	Manguera de presion a VHR	Pressure hose VHR	Manguera de pressão a VHR	
57	04017011	5	Niple	Nipple	Niple	M 22x1,5 / M 26x1,5
58	04017012	1	Caño de retorno de VCR a divisora	R.C. return pipe to divider	Cano retorno de VCR a divisor	
59	04017014	1	Caño de retorno a divisora	Return pipe to divider	Cano retorno a divisor	
60	04017016	1	Caño de presión a cilindros	Pressure pipe to cylinders	Cano de pressão a cilindros	
69	03023517	3	Distanciador	Separator	Distanciador	
128	01107233	4	Arandela elástica	Spring lock washer	Arruela de pressão	B 8 DIN127 A4C
158	03025246	2	Tornillo cabeza hexagonal	Hexagonal head screw	Parafuso cab. hexagonal	M18X50 DIN933 8.8 A4C



Pos. Item	Nº Pieza Part Nº	Cant. Qua.	DENOMINACION	DESCRIPTION	DENOMINAÇÃO	OBSERVACIONES REMARKS
Pos. Nº Peça		Qte.				OBSERVAÇÕES
6	01107231	17	Arandela elástica	Spring lock washer	Arruela de pressão	B 6 DIN127 A4C
16	01118718	19	Junta anular	O'Ring seal	Anel de pressão	A 18X24 DIN7603 Cu
22	03006068	6	Niple	Nipple	Niple	M 22x1,5 / M 18x1,5
49	04012184	4	Manguito	Coupling	Cilindro adaptador	
51	03019209	9	Abrazadera	Clamp	Abraçadeira	10 N92223 J (20-28)
63	04017024	1	Manguera retorno a serpentina	Return hose to coil	Mangueira retorno a serp.	
64	04017055	1	Caño de serpentina a tanque	Coil pipe to tank	Cano de serpentina a depós.	
84	01103316	5	Tornillo cabeza hexagonal	Hexagonal head screw	Parafuso cab. hexagonal	M 6X16 DIN933 8.8 A4C
128	01107233	4	Arandela elástica	Spring lock washer	Arruela de pressão	B 8 DIN127 A4C
150	04010088	1	Serpentina de aceite hidr. C/soporte	Oil coil w/holder	Serpentina de azeite c/supor.	
152	01112299	2	Tornillo cabeza hexagonal	Hexagonal head screw	Parafuso cab. hexagonal	M 8X12 DIN933 8.8 A4C



Pos. Item Pos.	Nº Pieza Part Nº Nº Peça	Cant. Qua. Qte.	DENOMINACION	DESCRIPTION	DENOMINAÇÃO	OBSERVACIONES REMARKS OBSERVAÇÕES
3	01112264	11	Tornillo cabeza hexagonal	Hexagonal head screw	Parafuso cab. hexagonal	M 6X20 DIN933 8.8 A4C
6	01107231	17	Arandela elástica	Spring lock washer	Arruela de pressão	B 6 DIN127 A4C
16	01118718	19	Junta anular	O-Ring seal	Anel de pressão	A 18X24 DIN7603 Cu
17	01119252	2	Racor	Banjo bolt	Conector	A 13 DIN07623 A4C
73	04017036	1	Manguera presión direcc. giro izq.	Left steering pressure hose	Mangueira pressão de dir. esq.	
74	04017038	1	Manguera presión direcc. giro der.	Right steering pressure hose	Mangueira pressão de dir. Dir.	
75	04017791	1	Caño de giro izq. Tramo I	Left steering pipe Section I	Cano de direção esq. Tramo I	
76	04017793	1	Caño de giro der. Tramo I	Right steering pipe Section I	Cano de direção dir. Tramo I	
77	04301781	2	Niple	Nipple	Niple	M 18x1,5 / M 14x1,5
78	01118688	19	Junta anular	O-Ring seal	Anel de pressão	A 14X18 DIN7603 Cu
79	01119246	2	Racor	Banjo bolt	Conector	A 8 DIN07623 A4C
80	04002007	1	Manguera giro izq.	Left steering hose	Mangueira giro esq.	
81	04001944	1	Manguera giro der.	Right steering hose	Mangueira giro dir.	
82	03021166	2	Soporte de abrazadera	clamp support	suporte grampo	
83	03020844	4	Manguito de goma	Rubber coupling	Cilindro de borracha	
84	01103316	5	Tornillo cabeza hexagonal	Hexagonal head screw	Parafuso cab. hexagonal	M 6X16 DIN933 8.8 A4C
86	01112813	5	Tuerca hexagonal	Hexagonal nut	Porca hexagonal	M 6 DIN934 8 A4C
121	01107237	2	Arandela elástica	Spring lock washer	Arruela de pressão	B 12 DIN127 A4C
153	01171643	2	Abrazadera	Clamp	Abraçadeira	
154	04007128	1	Soporte cañería de dirección	Steering tubing support	Suporte do canal de direção	
155	04017614	1	Abrazadera	Clamp	Abraçadeira	LBG 10
156	01107095	1	Arandela plana	Plain washer	Arruela plana	A 6,4 DIN125 St A4C
157	01112502	1	Tornillo cabeza hexagonal	Hexagonal head screw	Parafuso cab. hexagonal	M 12X20 DIN933 8.8 A4C

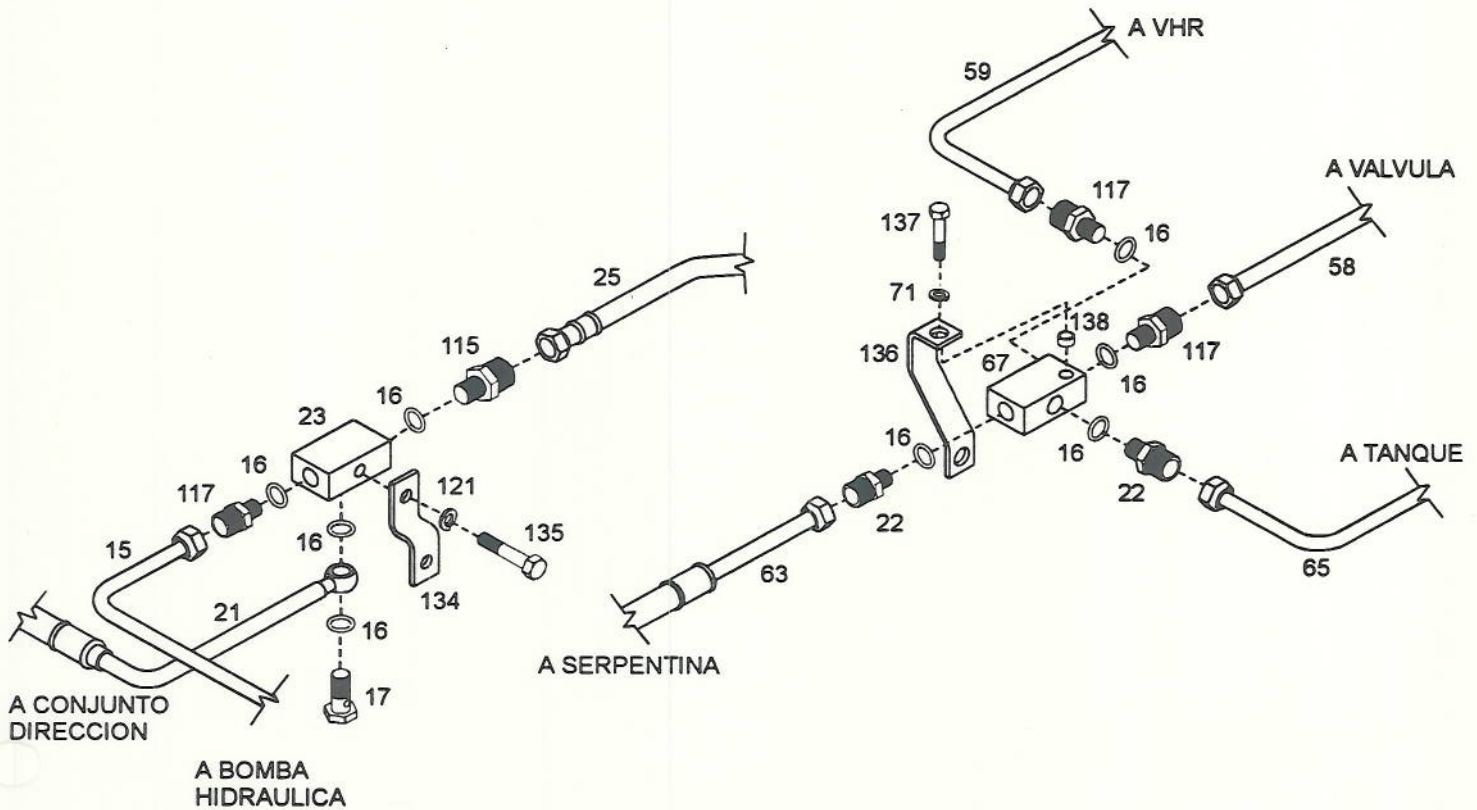


Pos. Item	Nº Pieza Part Nº	Cant. Qua.	DENOMINACION	DESCRIPTION	DENOMINAÇÃO	OBSERVACIONES REMARKS
Pos.	Nº Peça	Qte.				OBSERVAÇÕES

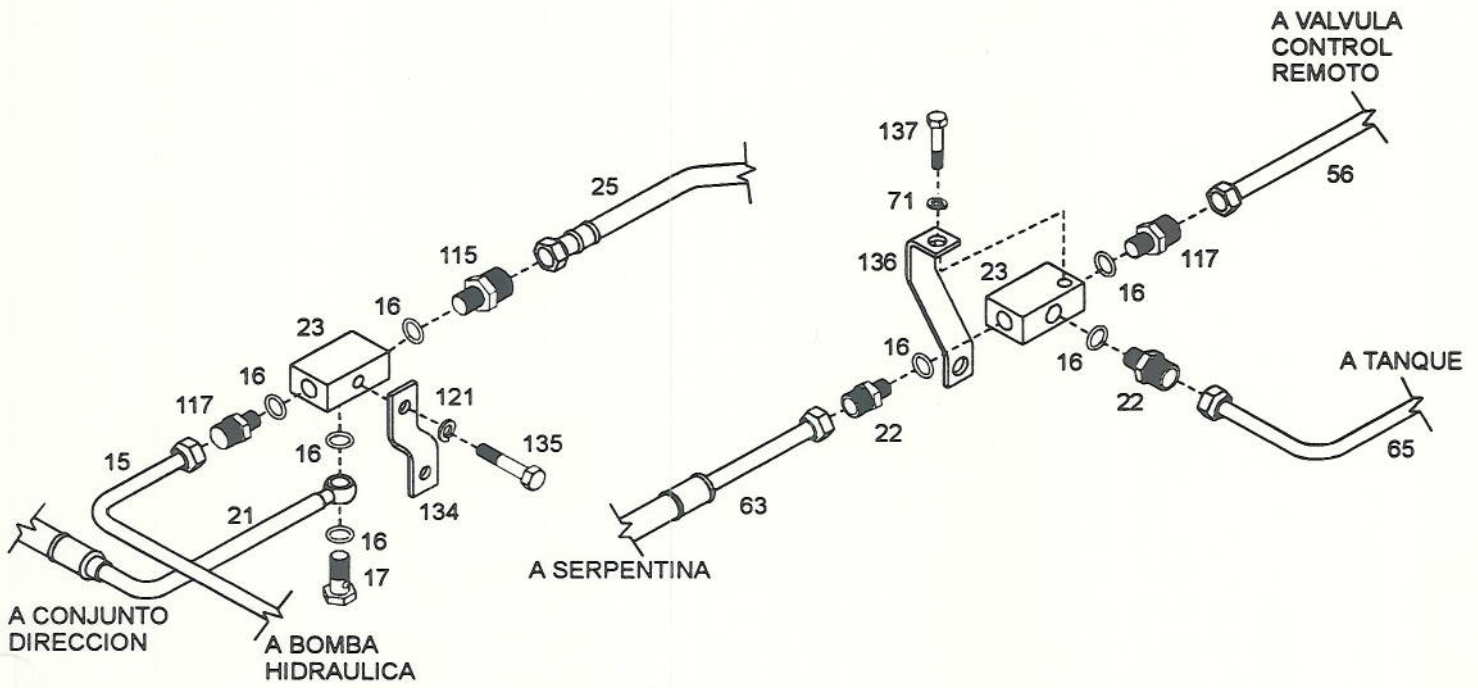
14	04016957	1	Manguera presión columna dirección	Steering pressure hose	Mangueira pressão de direção	
15	04016959	1	Caño de presiona distri. -Tramo I	Distri. pressure pipe- Sec. I	Cano de pressão distri.- T.I	
17	01119252	3	Racor	Banjo bolt	Conector	A 13 DIN07623 A4C
18	04016961	1	Conjunto dirección Load Sensing	Steering set Load Sensing	Conjunto direção L.S.	
19	01137278	5	Racor	Banjo bolt	Conector	A 16 DIN07623 A4C
20	01118737	21	Junta anular	O'Ring seal	Anel de pressão	A 22X27 DIN7603 Cu
21	04016963	1	Manguera presión direcc. a línea	Steering hose to line	Mangueira de direção a línea	
43	00070236	9	Niple de rosca doble	Double threaded nipple	Niple de rosca dupla	M 22X1,5
66	04017028	1	Manguera de direcc. a tanque	Steering hose to tank	Mangueira direção a dep.	
71	01107235	12	Arandela elástica	Spring lock washer	Arruela de pressão	B 10 DIN127 A4C
72	01110658	1	Tornillo cabeza cilindrica	Fillister head screw	Parafuso cab. Cilindrica	M10X25 DIN912 8.8 A4C
73	04017036	1	Manguera presión direcc. giro izq.	Left steering hose	Mangueira giro esq.	
74	04017038	1	Manguera presión direcc. giro der..	Right steering hose	Mangueira giro dir.	
143	03023425	5	Distanciador	Separator	Distanciador	
163	01110664	3	Tornillo cabeza cilindrica	Fillister head screw	Parafuso cab. Cilindrica	M10X30 DIN912 8.8 A4C

18

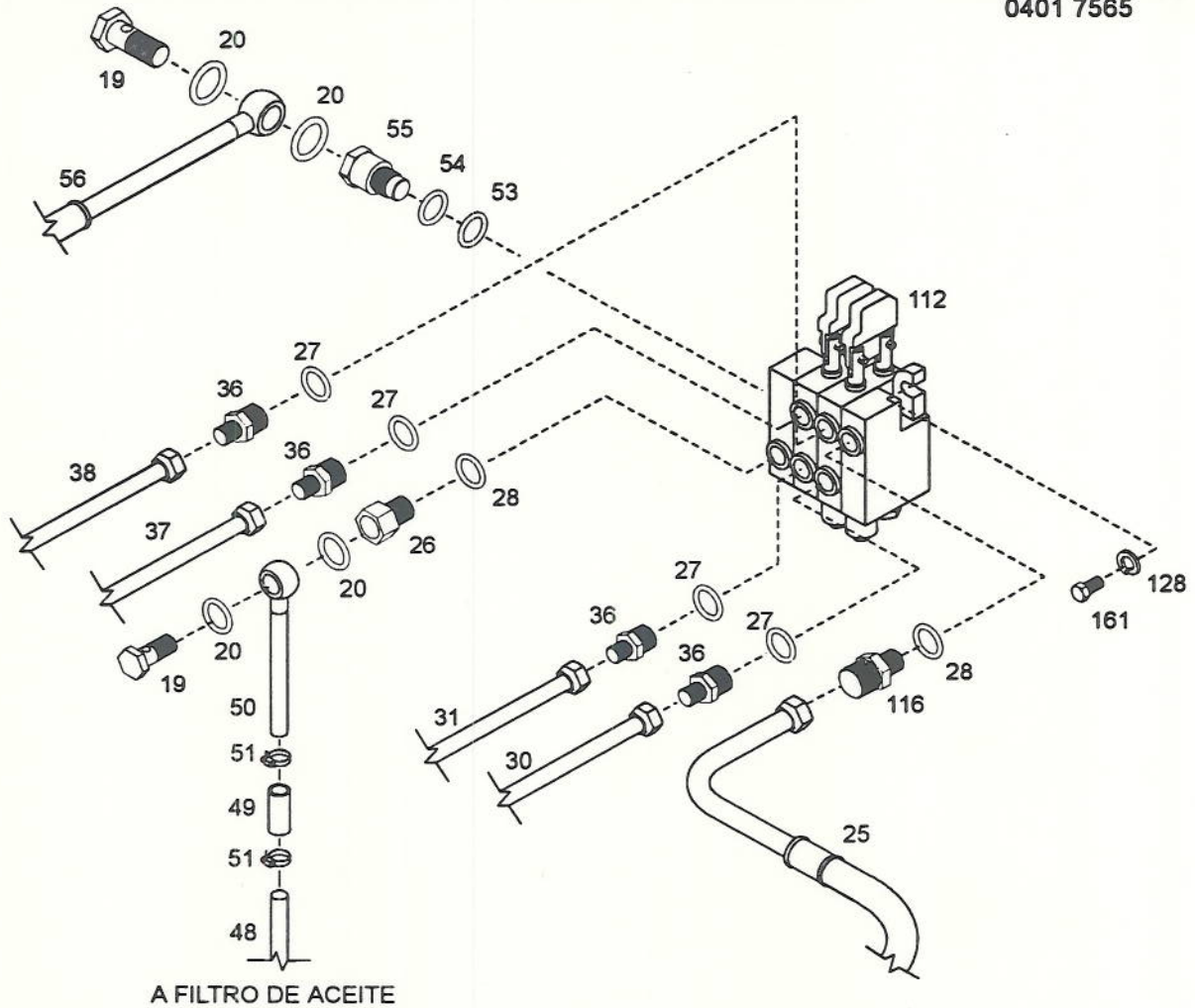
Denominacion	Pos	Pieza	CF	Nro.Te.
DIRECCION LOAD SENSING COLUMNA DE DIRECCION	1	04017336/000	KZ	1270-3
	2	04017338/000	KY	1270-37



Pos. Item	Nº Pieza Part Nº	Cant. Qua.	DENOMINACION	DESCRIPTION	DENOMINAÇÃO	OBSERVACIONES REMARKS OBSERVAÇÕES
15	04016959	1	Caño de presión distri. -Tramo I	Distri. pressure pipe- Sec. I	Cano de pressão distri.- T.I	
16	01118718	19	Junta anular	"O"Ring seal	Anel de pressão	A 18X24 DIN7603 Cu
17	01119252	3	Racor	Banjo bolt	Conector	A 13 DIN07623 A4C
21	04016963	1	Manguera presión direcc. a linea	Steering press.hose to line	Mangueira press. dir. a linea	
22	03006068	6	Niple	Nipple	Niple	M 22x1,5 / M 18x1,5
23	04016965	2	Distribuidor	Slide valve	Distribuidor	
25	04016967	1	Manguera de presión a VCR	Pressure hose to R.C.	Mangueira de pressão VCR	
58	04017012	1	Caño de retorno de VCR a divisora	R.C. Return pipe to divider	Cano retorno de VCR a divisor	
59	04017014	1	Caño de retorno a divisora	Divider pipe to tank	Cano de divisora a depós.	
63	04017024	1	Manguera retorno a serpentina	Return hose to coil	Mangueira retorno a serpent.	
65	04017026	1	Caño de divisora a tanque	Divider pipe to tank	Cano de divisora a depós.	
67	04017030	1	Válvula divisora de caudal	Flow div. Valve	Válvula divisora de fluxo	
71	01107235	12	Arandela elástica	Spring lock washer	Arruela de pressão	B 10 DIN127 A4C
115	04017654	1	Niple	Nipple	Niple	M 18x1,5 / M 30x2
117	04017656	4	Niple	Nipple	Niple	M 18x1,5 / M 26x1,5
121	01107237	2	Arandela elástica	Spring lock washer	Arruela de pressão	B 12 DIN127 A4C
134	04017732	1	Soporte	Support	Suporte	
135	01111497	1	Tornillo cabeza hexagonal	Hexagonal head screw	Parafuso cab. hexagonal	M12X55 DIN931 8.8 A4C
136	04017758	1	Soporte fij. Divisora	Divider support	Soporte divisora	
137	01111315	1	Tornillo cabeza hexagonal	Hexagonal head screw	Parafuso cab. hexagonal	M10X55 DIN931 8.8 A4C
138	03024134	2	Distanciador	Separator	Distanciador	

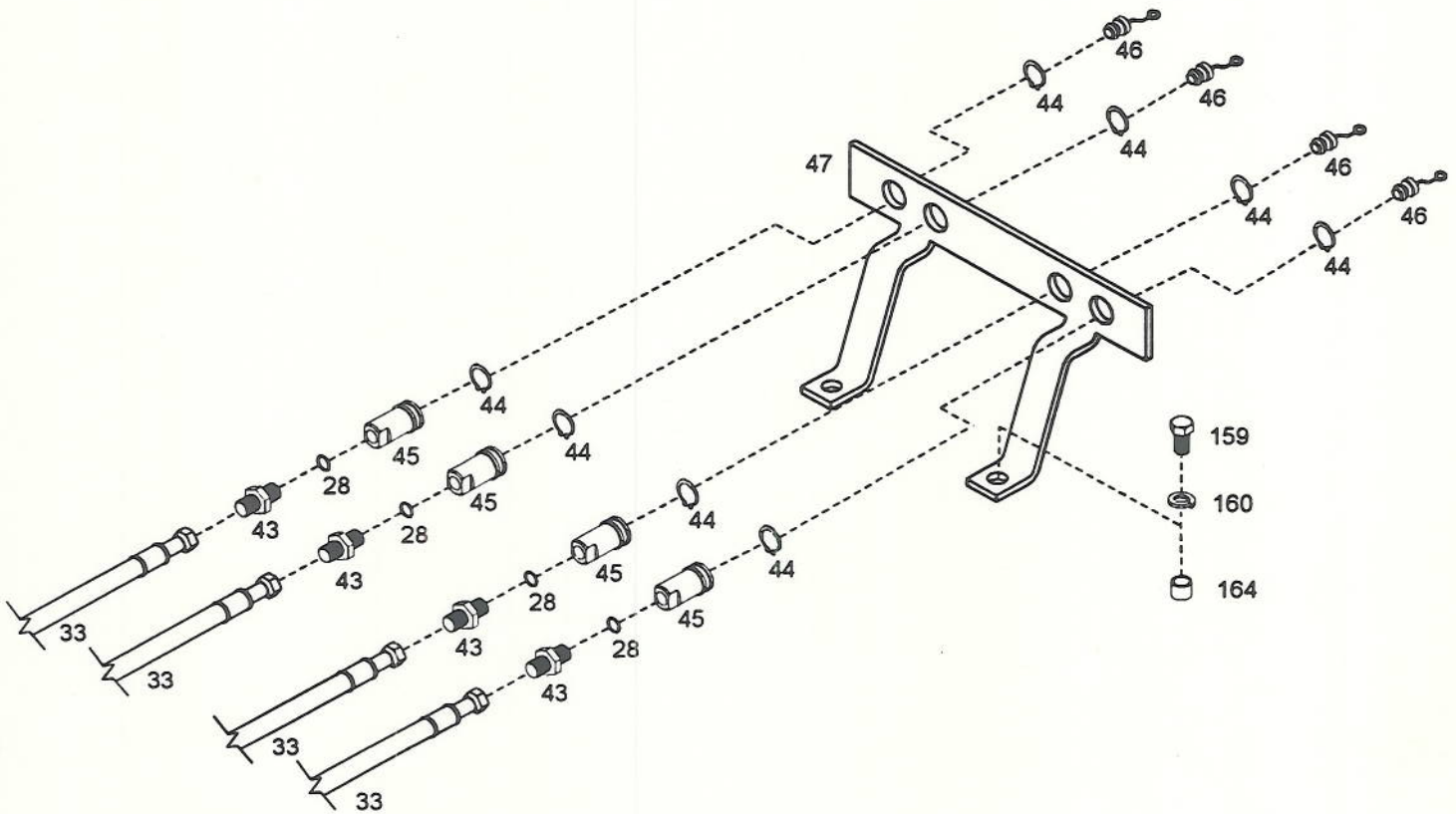


Pos. Item	Nº Pieza Part Nº	Cant. Qua.	DENOMINACION	DESCRIPTION	DENOMINAÇÃO	OBSERVACIONES REMARKS
Pos.	Nº Peça	Qte.				OBSERVAÇÕES
15	04016959	1	Caño de presión distr. -Tramo I	Distri. pressure pipe- Sec. I	Cano de pressão distri.- T.I	
16	01118718	19	Junta anular	O-Ring seal	Anel de pressão	A 18X24 DIN7603 Cu
17	01119252	3	Racor	Banjo bolt	Conector	A 13 DIN07623 A4C
21	04016963	1	Manguera presión direcc. a linea	Steering press. hose to line	Mangueira press. Dir. a linea	
22	03006068	6	Niple	Nipple	Niple	M 22x1,5 / M 18x1,5
23	04016965	2	Distribuidor	Slide valve	Distribuidor	
25	04016967	1	Manguera de presión a VCR	Pressure hose to R.C.	Mangueira de pressão VCR	
56	04017009	1	Manguera de presión a VCR	Pressure hose to R.C.	Mangueira de pressão VCR	
63	04017024	1	Manguera retorno a serpentina	Return hose to coil	Mangueira retorno a serpent.	
65	04017026	1	Caño de divisora a tanque	Divider pipe to tank	Cano de divisora a depós.	
71	01107235	12	Arandela elástica	Spring lock washer	Arruela de pressão	B 10 DIN127 A4C
115	04017654	1	Niple	Nipple	Niple	M 18x1,5 / M 30x2
117	04017656	4	Niple	Nipple	Niple	M 18x1,5 / M 26x1,5
121	01107237	2	Arandela elástica	Spring lock washer	Arruela de pressão	B 12 DIN127 A4C
134	04017732	1	Soporte	Support	Suporte	
135	01111497	1	Tornillo cabeza hexagonal	Hexagonal head screw	Parafuso cab. hexagonal	M12X55 DIN931 8.8 A4C
136	04017758	1	Soporte fij. divisora	Divider support	Soporte divisora	
137	01111315	1	Tornillo cabeza hexagonal	Hexagonal head screw	Parafuso cab. hexagonal	M10X55 DIN931 8.8 A4C



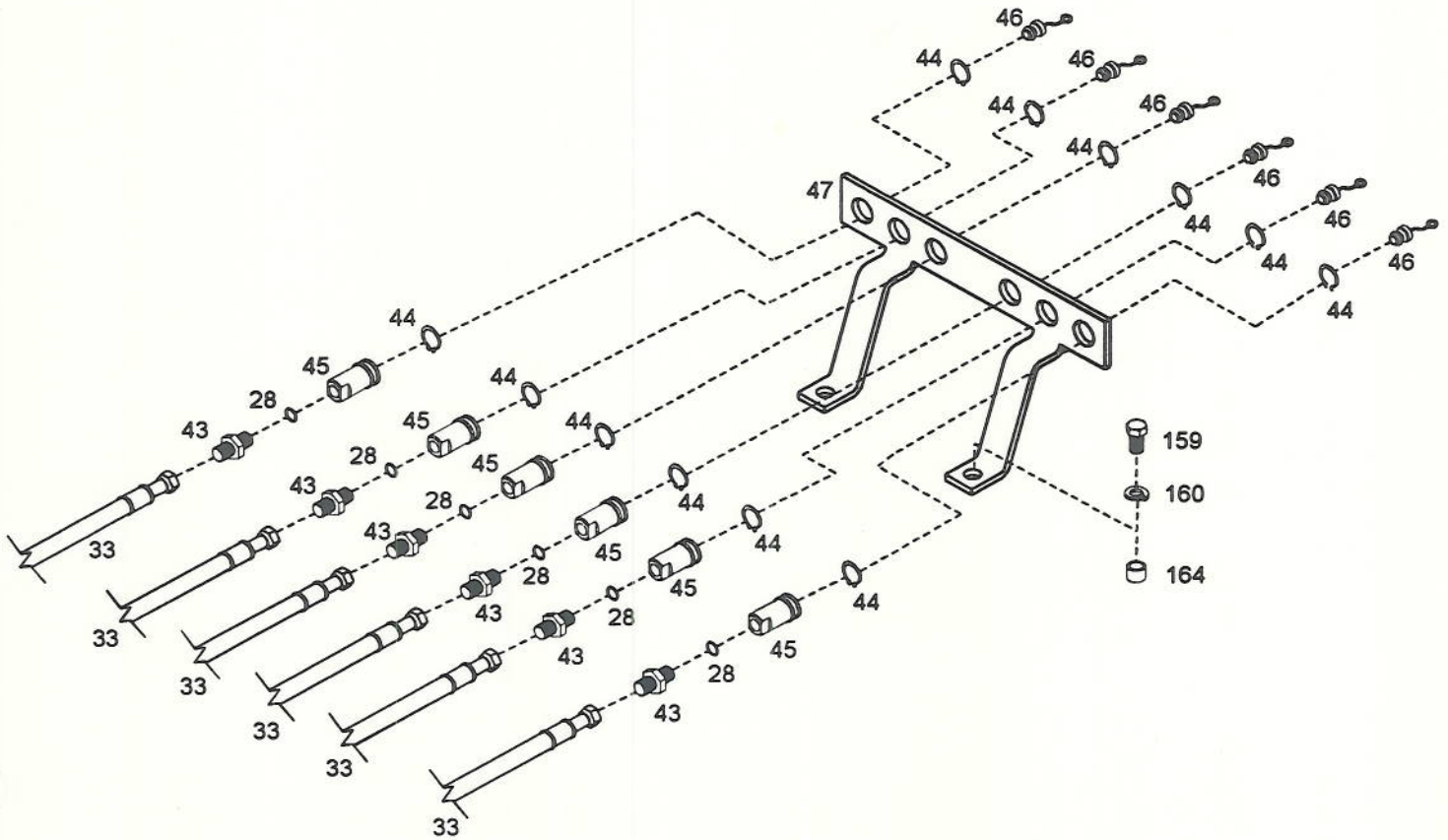
A FILTRO DE ACEITE

Pos. Item	Nº Pieza Part Nº	Cant. Qua.	DENOMINACION	DESCRIPTION	DENOMINAÇÃO	OBSERVACIONES REMARKS OBSERVAÇÕES
Pos.	Nº Peça	Qty.				
19	01137278	4	Racor	Banjo bolt	Conector	A 16 DIN07623 A4C
20	01118737	15	Junta anular	O-Ring seal	Anel de pressão	A 22X27 DIN7603 Cu
25	04016967	1	Manguera presion a VCR	Pressure hose VCR	Mangueira de pressão VCR	
26	04015975	2	Niple	Nipple	Niple	7/8" UNF-14 / M 26x1,5
27	03019222	6	Anillo de goma	Rubber ring	Anel de borracha	Nro. Parker 2-114
28	03019221	6	Anillo de goma	Rubber ring	Anel de borracha	Nro. Parker 3-910
30	04016969	1	Caño de presión para acople 1	Pressure pipe - 1 coupling	Cano de pressão - acoplam. 1	
31	04016971	1	Caño de presión para acople 2	Pressure pipe - 2 coupling	Cano de pressão - acoplam. 2	
36	04002318	2	Niple	Nipple	Niple	3/4" UNF-16 / M 22x1,5
37	04016981	1	Caño de presión para acople 4	Pressure pipe - 4 coupling	Cano de pressão - acoplam. 4	
38	04016983	1	Caño de presión para acople 5	Pressure pipe - 5 coupling	Cano de presión - acoplam. 5	
48	04017002	1	Caño de retorno a tanque tramo I	Return duct first section	Canal retorno primer porção	
49	04012184	4	Manguito	Adapting coupling	Cilindro adaptador	
50	04017004	1	Caño retorno de VCR a filtro	R.C. Return pipe to filter	Cano retorno de VCR a filtro	
51	03019209	8	Abrazadera	Ciamp	Abraçadeira	10 N92223 J (20-28)
53	03019420	1	Anillo de goma	Rubber ring	Anel de borracha	Nro. Parker 2-117
54	04004639	1	Anillo de goma	Rubber ring	Anel de borracha	Nro. Parker 2-016 Nitrilo
55	04017008	1	Conector especial	Special connector	Conector especial	
56	04017009	1	Manguera de presión a VHR	Pressure hose VHR	Mangueira de pressão VHR	
112	04017830	1	Válvula control rem. De 2 cuerpos	Rem. Ctro. Valve	Válvula ctro.Rem.	
116	04017655	2	Niple	Nipple	Niple	7/8" UNF-14 / M 30x2
128	01107233	4	Arandela elástica	Spring lock washer	Arruela de pressão	B 8 DIN127 A4C
161	01112333	3	Tornillo cabeza hexagonal	Hexagonal head screw	Parafuso cab. hexagonal	M 8X25 DIN933 8.8 A4C

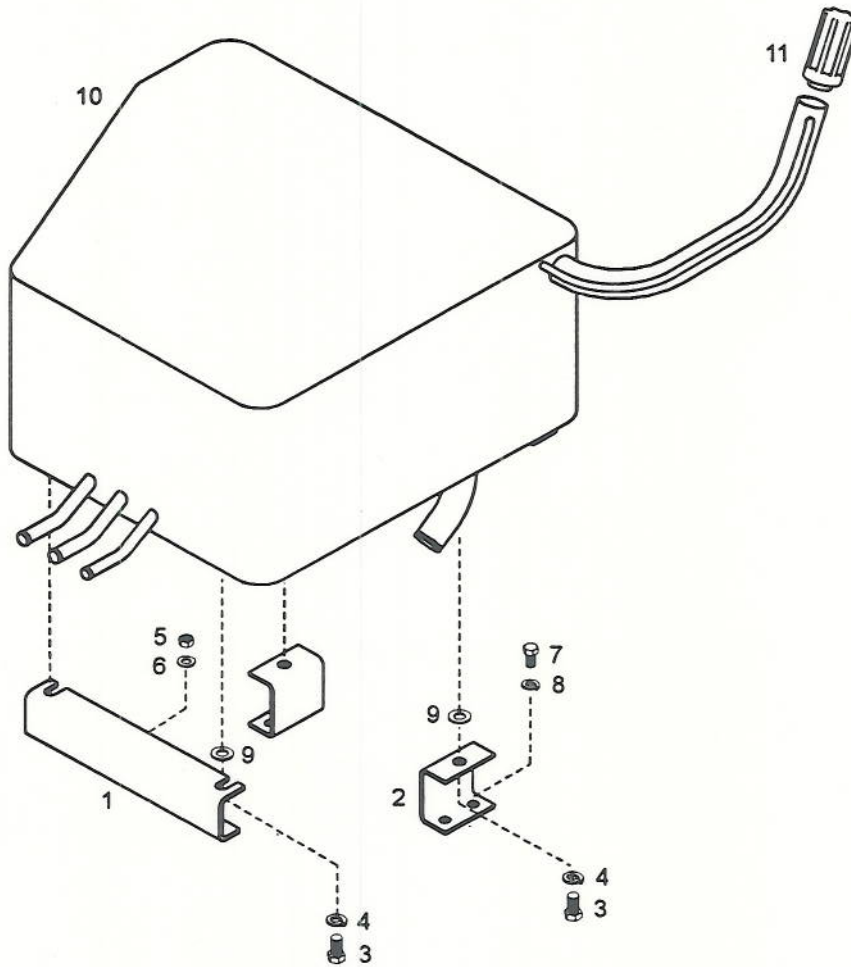


Pos. Item Pos.	Nº Pieza Part Nº Nº Peça	Cant. Qua. Qte.	DENOMINACION	DESCRIPTION	DENOMINAÇÃO	OBSERVACIONES REMARKS OBSERVAÇÕES
28	03019221	8	Anillo de goma	Rubber ring	Anel de borracha	Nº Parker 3-910
33	04016975	4	Manguera presion p/acople	Pressure hose	Mangueira de pressão	
43	00070236	5	Niple de rosca doble	Double threaded nipple	Niple de rosca dupla	M 22X1,5
44	01107753	12	Anillo de seguro	Circlip	Anel elástico	38X1,75 DIN 471
45	03020832	4	Acople rápido	Fast coupling	Acoplamento rápido	
46	03020793	4	Tapón con cadena	Plug with chain	Tampa com corrente	BTMP 1/2"
47	04017001	1	Soporte acople rápido	Fast coupling support	Suporte acoplamento rapido	
159	01111988	2	Tornillo cabeza hexagonal	Hexagonal head screw	Parafuso cab. hexagonal	M18X50 DIN933 10.9 A4C
160	01107243	2	Arandela elástica	Spring lock washer	Arruela de pressão	B 18 DIN127 A4C
164	03015747	2	Distanciador	Separator	Distanciador	

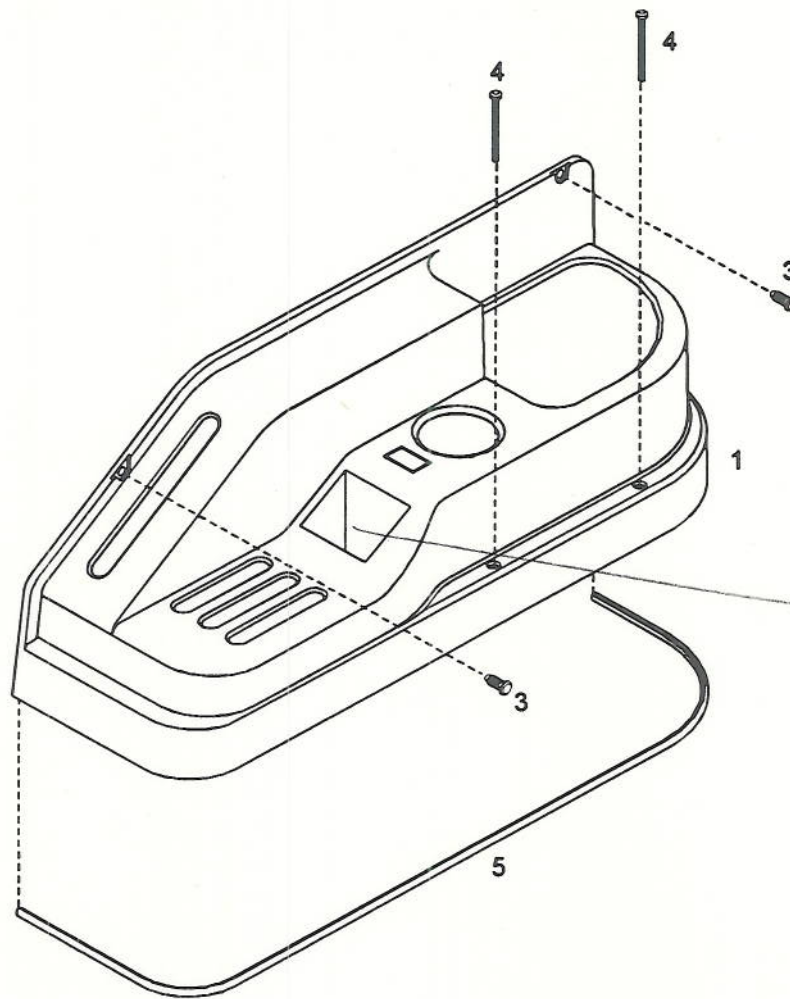




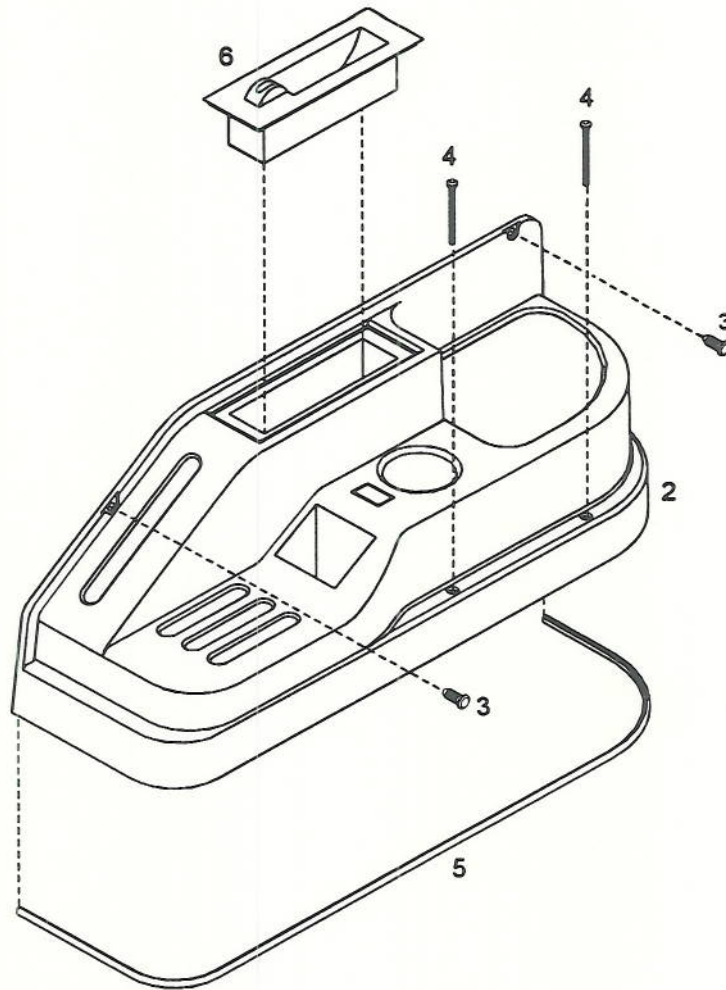
Pos. Item	N° Pieza Part N°	Cant. Qua.	DENOMINACION	DESCRIPTION	DENOMINAÇÃO	OBSERVACIONES REMARKS OBSERVAÇÕES
28	03019221	8	Anillo de goma	Rubber ring	Anel de borracha	N° Parker 3-910
33	04016975	6	Manguera presion p/acople	Pressure hose	Mangueira de pressão	
43	00070236	9	Niple de rosca doble	Double threaded nipple	Niple de rosca dupla	M 22X1,5
44	01107753	12	Anillo de seguro	Circlip	Anel elástico	38X1,75 DIN 471
45	03020832	6	Acople rápido	Fast coupling	Acoplamento rápido	
46	03020793	6	Tapón con cadena	Plug with chain	Tampa com corrente	BTMP 1/2"
47	04017001	1	Soporte acople rápido	Fast coupling support	Suporte acoplamento rapido	
159	01111988	2	Tornillo cabeza hexagonal	Hexagonal head screw	Parafuso cab. hexagonal	M18X50 DIN933 10.9 A4C
160	01107243	2	Arandela elástica	Spring lock washer	Arruela de pressão	B 18 DIN127 A4C
164	03015747	2	Distanciador	Separator	Distanciador	



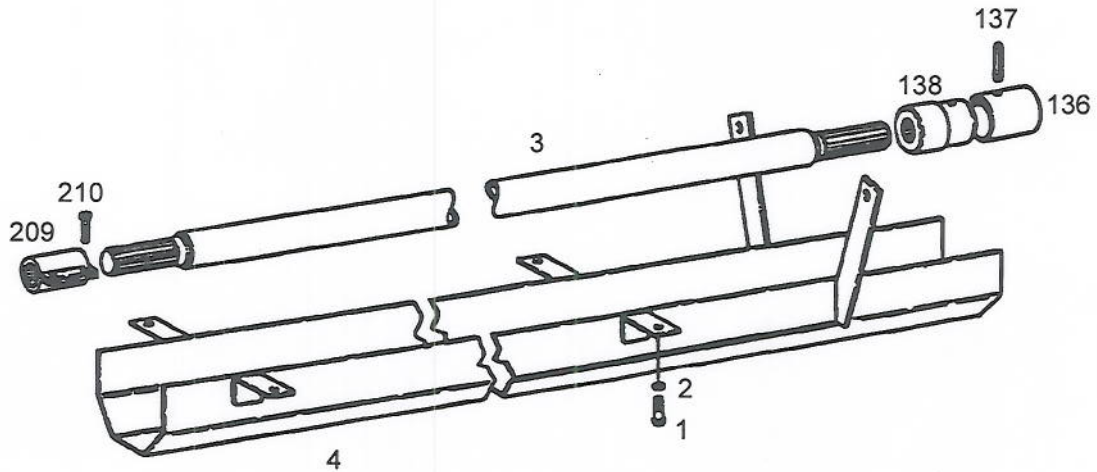
Pos. Item	Nº Pieza Part Nº	Cant. Qua.	DENOMINACION	DESCRIPTION	DENOMINAÇÃO	OBSERVACIONES REMARKS OBSERVAÇÕES
1	04017526	1	Perfil	Support	Suporte	
2	04017525	2	Perfil	Support	Suporte	
3	01112603	3	Tornillo cabeza hexagonal	Hexagonal head screw	Parafuso cab. hexagonal	M 14X25 DIN933 8.8 A4C
4	01107240	4	Arandela elástica	Spring lock washer	Arruela de pressão	B 14 DIN127 A4C
5	01102659	4	Tuerca hexagonal	Hexagonal nut	Porca hexagonal	M10 DIN934 8 A4C
6	01107235	4	Arandela elástica	Spring lock washer	Arruela de pressão	B 10 DIN127 A4C
7	01112515	4	Tornillo cabeza hexagonal	Hexagonal head screw	Parafuso cab. hexagonal	M 12X25 DIN933 8.8 A4C
8	01107237	4	Arandela elástica	Spring lock washer	Arruela de pressão	B 12 DIN127 A4C
9	01107114	4	Arandela plana	Plain washer	Arruela plana	A 15 DIN125 St A4C
10	04017006	1	Tanque de aceite hidráulico	Hydraulic oil tank	Reservatório azeite hidr.	
11	04004446	1	Boca de llenado c/med. nivel	Inlet w/level window	Llenador c/visor du nivel	



Pos. Item Pos.	Nº Pieza Part Nº Nº Peça	Cant. Qua. Qte.	DENOMINACION	DESCRIPTION	DENOMINAÇÃO	OBSERVACIONES REMARKS OBSERVAÇÕES
1	04016658	1	Consola levante hidráulico (gris)	Hydraulic lifting panel	Painel de levantamento hidráulico	
3	04017772	2	Tapon autoclip art. 1296	Autoclip screw plug	Tampão autoclip	
4	04017773	2	Tornillo cabeza lenticular	Round head screw	Parafuso cab. Redonda	M6x75H2093-7985SB4.8Neg.
5	04017774	1	Perfil de goma	Rubber contour	Perfil de borracha	



Pos. Item	N° Pieza Part N°	Cant. Qua.	DENOMINACION	DESCRIPTION	DENOMINAÇÃO	OBSERVACIONES REMARKS OBSERVAÇÕES
2	04018989	1	Consola levante hidráulico (gris)	Hydraulic lifting panel	Painel de levantamento hidráulico	
3	04017772	2	Tapon autoclip art. 1296	Autoclip screw plug	Tampão autoclip	
4	04017773	2	Tornillo cabeza lenticular	Round head screw	Parafuso cab. Redonda	M6x75H2093-7985SB4.8Neg.
5	04017774	1	Perfil de goma	Rubber contour	Perfil de borracha	
6	04019000	1	Cenicero	Ashtray	Cinzeiro	



Pos. Item	Nº Pieza Part Nº	Cant. Qua.	DENOMINACION	DESCRIPTION	DENOMINAÇÃO	OBSERVACIONES REMARKS OBSERVAÇÕES
1	01112407	4	TORNILLO CAB. HEX.	Hex. bolt	Parafuso	M10x20 DIN933 8.8 A4C
2	01107235	4	ARANDELA ELASTICA	Spring lockwasher	Arruela de pressao	B 10 DIN127 A4C
3	04013537	1	ARBOL DE CONEXIÓN	Connecting Shaft	Eixo	
4	04017071	1	PROTECTOR DE CARDAN	Protector	Protetor	
136	04013542	1	GUARDAPOLVO	Dust guard	Guarda pó	
137	01115479	3	PASADOR ELASTICO	Dowel pin	Contrapino	
138	04013541	1	MANGUITO DE ACOPLE	Coupling sleeve	Manguito de acoplamento	
209	04001368	1	MANGUITO DE ACOPLE	Coupling sleeve	Manguito de acoplamento	
210	04001369	2	TORNILLO HEX.	Hex.bolt	Parafuso	

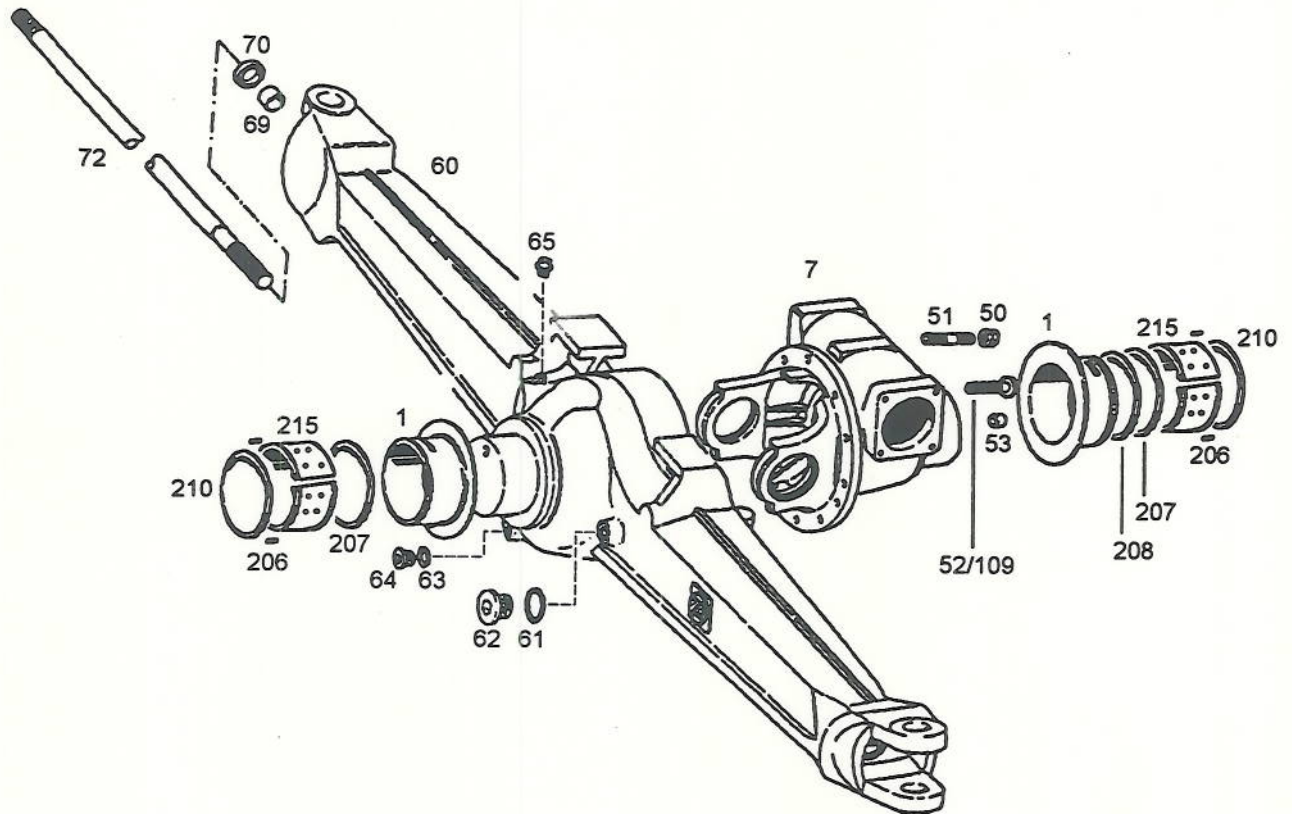


**EJE DELANTERO MOTRIZ: PUENTE**  
**Front Driven Axle: Ax. Bracket**  
**Eixo Dianteiro: Ponte Central**

Para 5.220

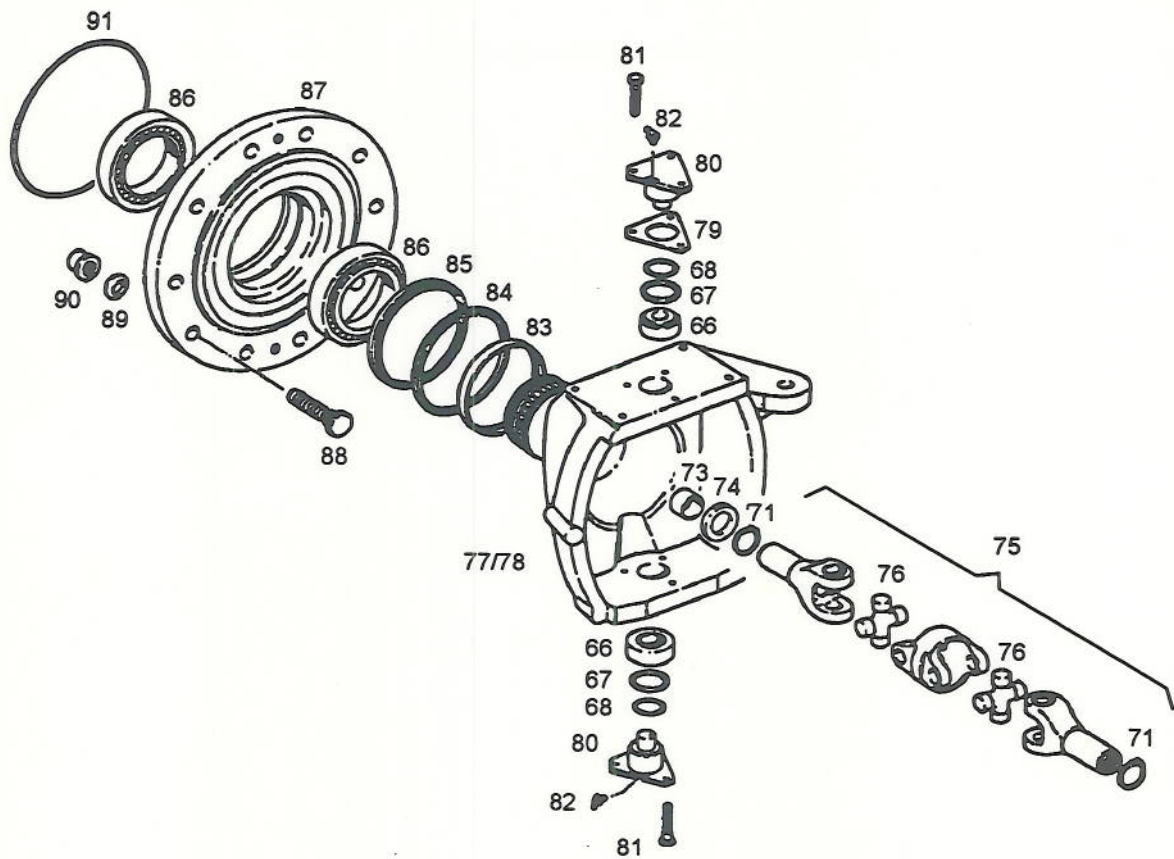
28 04002076 -1

5

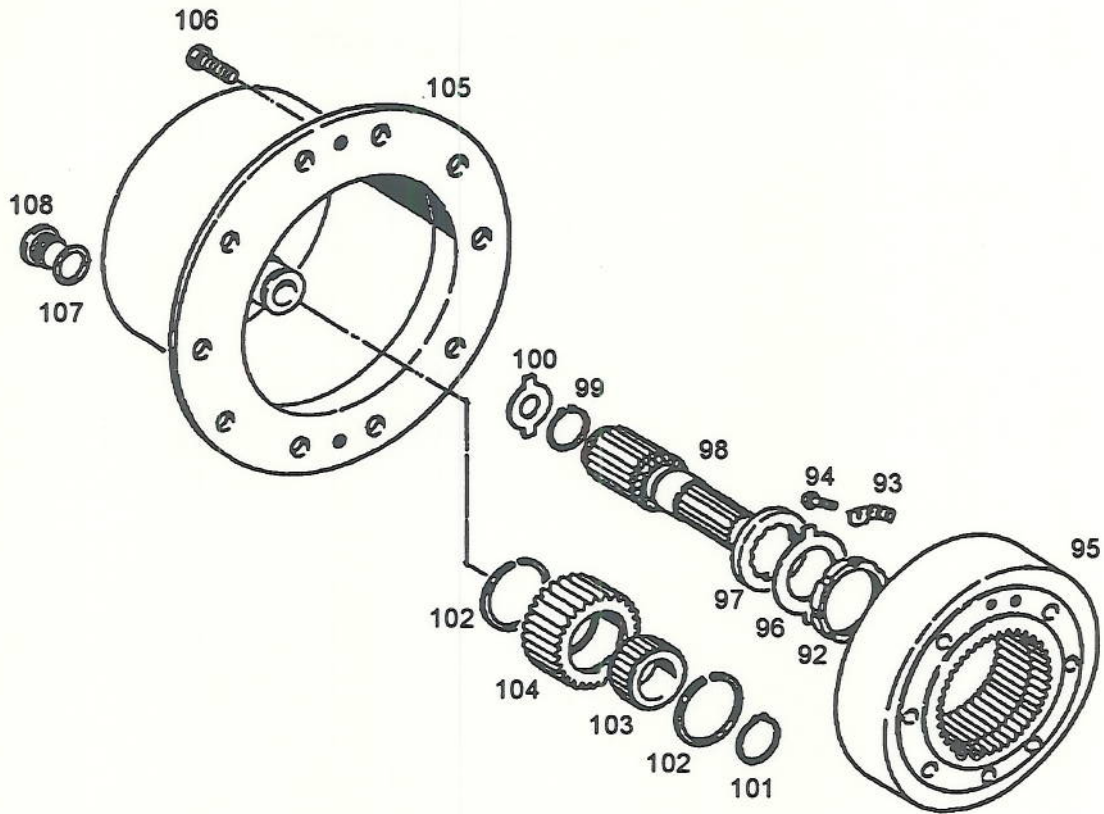


Pos. Item Pos.	Nº Pieza Part Nº Nº Peça	Cant. Qua. Qte.	DENOMINACION	DESCRIPTION	DENOMINAÇÃO	OBSERVACIONES REMARKS OBSERVAÇÕES
1	04802116	2	BUJE	Bush	Bucha	
7	04802115	1	CAJA SOPORTE	Support	Suporte	
50	01164126	5	TUERCA HEXAGONAL	Hex. Nut	Porca	
51	04374220	5	ESPARRAGO	Stud	Prisioneiro	
52	04802127	5	TORNILLO CAB.HEXAGONAL	Hexagonal head screw	Parafuso cab. hex.	
53	04374215	2	BUJE	Bush	Bucha	
60	04802126	1	PUENTE CENTRAL	Axle	Puente	
61	01295723	1	ANILLO DE GOMA	O-ring	Anel O	
62	01137203	1	TAPON	Plug	Bujão	
63	01178028	1	ANILLO DE GOMA	O-ring	Anel O	
64	04802130	1	TAPON	Plug	Bujão	
65	02303612	1	ENGRASADOR	Lube fitting	Graxeira	
69	04802133	2	BUJE	Bush	Bucha	
70	04802134	2	RETEN	Shaft seal	Retentor	
72	04802131	2	PALIER	Plug-in shaft	Palier	
109	04802128	2	TORNILLO CAB.HEXAGONAL	Hexagonal head screw	Parafuso cab. hex.	
206	04001286	4	PASADOR CILINDRICO	Dowel pin	Cavilha	
207	04001287	2	ANILLO EN V	"V" split ring	Anel em "V"	
208	04001288	1	ANILLO DE GOMA	O-ring	Anel O	
210	04003942	2	ARANDELA	Washer	Arruela	
215	04001284	2	BUJE	Bush	Bucha	

Esp. = 3,55

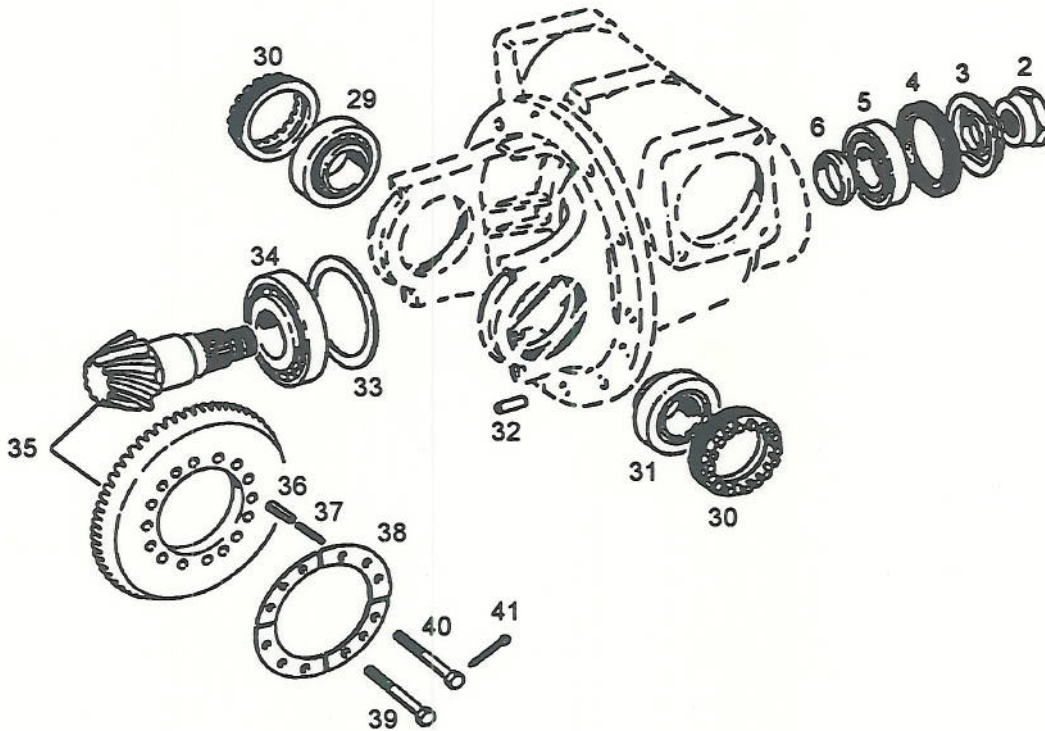


Pos. Item Pos.	Nº Pieza Part Nº Nº Peça	Cant. Qua. Qte.	DENOMINACION	DESCRIPTION	DENOMINAÇÃO	OBSERVACIONES REMARKS OBSERVAÇÕES
66	04802187	4	RODAMIENTO	Bearing	Rolamento	
67	04802142	4	CAPUCHON	Cap	Capuchon	
68	04321773	4	ANILLO DE GOMA	O-ring	Anel O	
71	04802132	2	ANILLO DE SEGURIDAD	Circlip	Anel de seguridad	
73	04802151	2	BUJE	Bush	Bucha	
74	04802134	2	RETEN	Shaft seal	Retentor	
75	04802152	2	ARTICULACION DOBLE	Double joint	Articulacion doble	
76	04802195	4	CRUCETA	Thrust bearing	Cruceta	
77	04802141	1	CAJA PROTECTORA DER.	Protector housing	Caixa protetora	
78	04802140	1	CAJA PROTECTORA IZQ.	Protector housing	Caixa protetora	
79		s/n	JUNTA	Gasket	Junta	Sobremedidas pos. 950 a 956
80	04802150	4	SOPORTE	Support	Suporte	
81	01112611	12	TORNILLO CAB.HEXAGONAL	Hexagonal head screw	Parafuso cab. hex.	M 14X35 DIN 933 10.9
82	01168224	4	ENGRASADOR	Lube fitting	Graxeira	
83	04374235	2	CASQUILLO	Bushing	Bucha	
84	04374237	2	ARO RASPADOR	Standard bend	Arco padrão	
85	04374236	2	RETEN	Shaft seal	Retentor	
86	01178170	4	RODAMIENTO	Bearing	Rolamento	
87	04802156	2	CUBO DE RUEDA	Hub	Cubo	
88	04802153	20	TORNILLO	Bolt	Parafuso	C 20 5
89	01121810	20	ARANDELA ELASTICA	Spring lockwasher	Arruela de pressão	DIN 74361
90	01121799	20	TUERCA HEXAGONAL	Hex. Nut	Porca	B 20 DIN 743618 A4C
91	04802157	2	ANILLO DE GOMA	O-ring	Anel O	
950	04802143	2	JUNTA	Gasket	Junta	E = 0,60
951	04802144	2	JUNTA	Gasket	Junta	E = 1,00
952	04802145	2	JUNTA	Gasket	Junta	E = 1,40
953	04802146	2	JUNTA	Gasket	Junta	E = 0,40
954	04802147	2	JUNTA	Gasket	Junta	E = 0,80
955	04802148	2	JUNTA	Gasket	Junta	E = 0,20
956	04802149	2	JUNTA	Gasket	Junta	E = 0,30

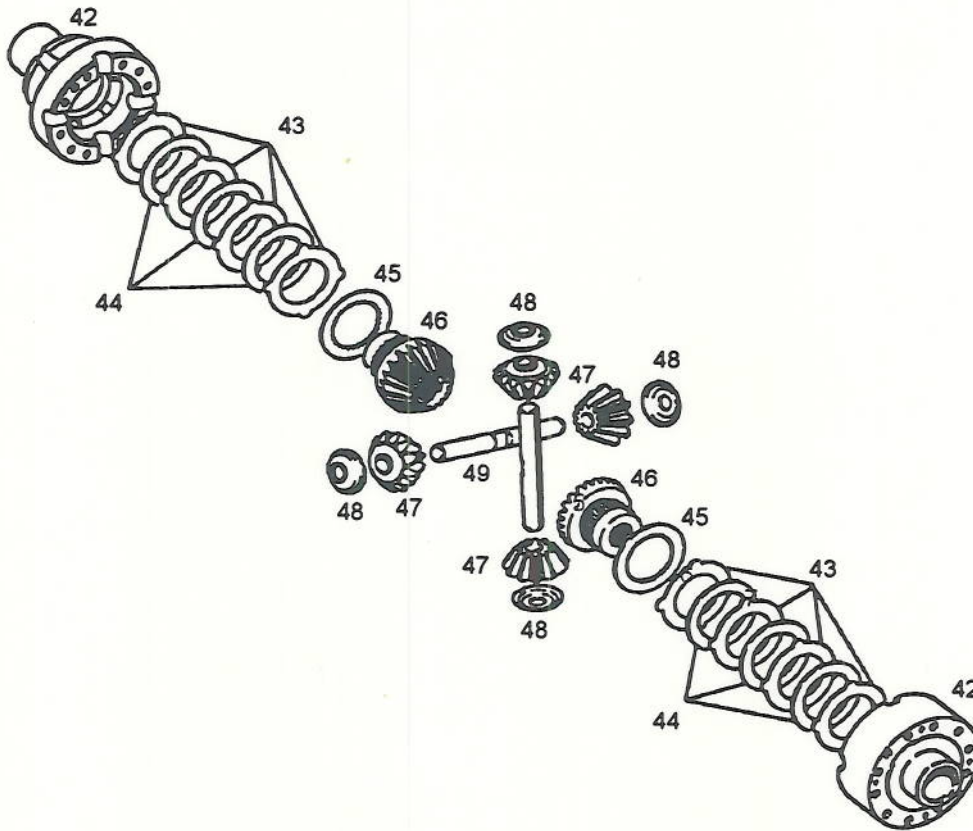


Pos. Item	Nº Pieza Part Nº	Cant. Qua.	DENOMINACION	DESCRIPTION	DENOMINAÇÃO	OBSERVACIONES REMARKS OBSERVAÇÕES
92	04374238	2	TUERCA RANURADA	Grooved nut	Porca para pinhao	
93	04374239	2	CHAPA TRABA	Toggle	Chapa tensora	
94	04802158	4	TORNILLO CAB. HEXAGONAL	Hexagonal head screw	Parafuso cab. hex.	
95	04802154	2	CORONA SATELITE	Satellite	Satelite	
96	04802161	2	ARANDELA TOPE	Stop washer	Arruela	
97	04374244	2	ARANDELA TOPE	Stop washer	Arruela	
98	04802160	2	EJE	Shaft	Eixo	
99	01107768	2	ANILLO DE SEGURIDAD	Circlip	Anel de seguridad	
100		s/n	ARANDELA DE TOPE	Washer	Arruela	
101	01107767	6	ANILLO DE SEGURIDAD	Circlip	Anel de seguridad	Sobremedidas pos. 950 a 956 50 X 2 DIN 471
102	04802165	12	ANILLO DE RETENCION	O-ring	Anel O	
103	04802164	6	RODAMIENTO A RODILLOS	Bearing	Rolamento	
104	04802163	6	SATELITE	Satellite	Satelite	
105	04802162	2	PORTA SATELITES	Satellite Carrier	Porta Satelite	
106	01133682	4	TORNILLO CAB. CILINDRICA	Cylindrical screw	Parfuso cab. cilindrica	M 12X20 DIN 6912 8.8
107	01174873	2	ANILLO DE GOMA	O-ring	Anel O	27X2 H 2927
108	01103686	2	TAPON ROSCADO	Threaded cap	Tampão rosqueado	M 30X1,5 DIN 908 5.8 A4C
950	04349980	2	SUPLEMENTO	Shim	Suplemento	Dia.= 1,50
951	04349981	2	SUPLEMENTO	Shim	Suplemento	E = 2,00
952	04349982	2	ARANDELA TOPE	Stop washer	Arruela	E = 2,50
953	04202166	2	ARANDELA TOPE	Stop washer	Arruela	E = 3,00
954	04802167	2	ARANDELA TOPE	Stop washer	Arruela	E = 1,70
955	04802168	2	ARANDELA TOPE	Stop washer	Arruela	E = 2,20
956	04802169	2	ARANDELA TOPE	Stop washer	Arruela	E = 2,70





Pos. Item Pos.	Nº Pieza Part Nº Nº Peça	Cant. Qua. Qte.	DENOMINACION	DESCRIPTION	DENOMINAÇÃO	OBSERVACIONES REMARKS OBSERVAÇÕES
2	04802119	1	TUERCA ESPECIAL	Union nut	Porca	
3	04802120	1	CHAPA SEGURO	Lock plate	Seguro	
4	04374355	1	RETEN	Shaft seal	Retentor	
5	04802117	1	RODAMIENTO	Bearing	Rolamento	
6	02389195	1	CASQUILLO	Bushing	Bucha	
29	04374353	1	RODAMIENTO A RODILLOS	Bearing	Rolamento	
30	04335512	2	TUERCA DE AJUSTE	Castle nut	Porca	
31	04802184	1	RODAMIENTO A RODILLOS	Bearing	Rolamento	
32	01100334	2	PERNO	Pin	Pino	
33		s/n	SUPLEMENTO	Shim	Suplemento	Inframedidas pos. 950 a 953
34	04802183	1	RODAMIENTO A RODILLOS	Bearing	Rolamento	
35	04802118	1	PAR CONICO	Bevel couple	Par conico	
36	04802181	4	PERNO	Pin	Pino	
37	04802182	4	PERNO	Pin	Pino	
38	04802125	4	ARANDELA DE APOYO	Washer	Arruela	
39	04802179	4	TORNILLO CAB. HEXAGONAL	Hexagonal head screw	Parafuso cab. hex.	
40	04802180	8	TORNILLO CAB. HEXAGONAL	Hexagonal head screw	Parafuso cab. hex.	
41	01106413	8	PASADOR DE ALETAS	Dowel pin	Cavilha	
950	01300948	1	SUPLEMENTO	Shim	Suplemento	E = 0,50
951	01300909	1	SUPLEMENTO	Shim	Suplemento	E = 0,30
952	01300910	1	SUPLEMENTO	Shim	Suplemento	E = 0,20
953	01299634	1	SUPLEMENTO	Shim	Suplemento	E = 0,10



Pos. Item Pos.	Nº Pieza Part Nº Nº Peça	Cant. Qua. Qte.	DENOMINACION	DESCRIPTION	DENOMINAÇÃO	OBSERVACIONES REMARKS OBSERVAÇÕES
42	04802121	1	CAJA DIFERENCIAL	Differential case	Caixa diferencial	
43		8	ARANDELA EXTERNA	Stop washer	Arruela	
44	04374206	6	ARANDELA INTERNA	Stop washer	Arruela	Sobremedidas pos. 950 a 951
45	04374268	2	SUPLEMENTO	Shim	Suplemento	
46	04802122	2	PLANETARIO	Planetary gear	Planetário	
47	04802123	4	SATELITE	Satellite gear	Satelile	
48	04374211	4	ARANDELA TOPE	Stop washer	Arruela	
49	04802124	2	EJE	Shaft	Eixo	
950	04374266	8	ARANDELA EXTERNA	Stop washer	Arruela	E = 1,40
951	04374267	8	ARANDELA EXTERNA	Stop washer	Arruela	E = 1,50

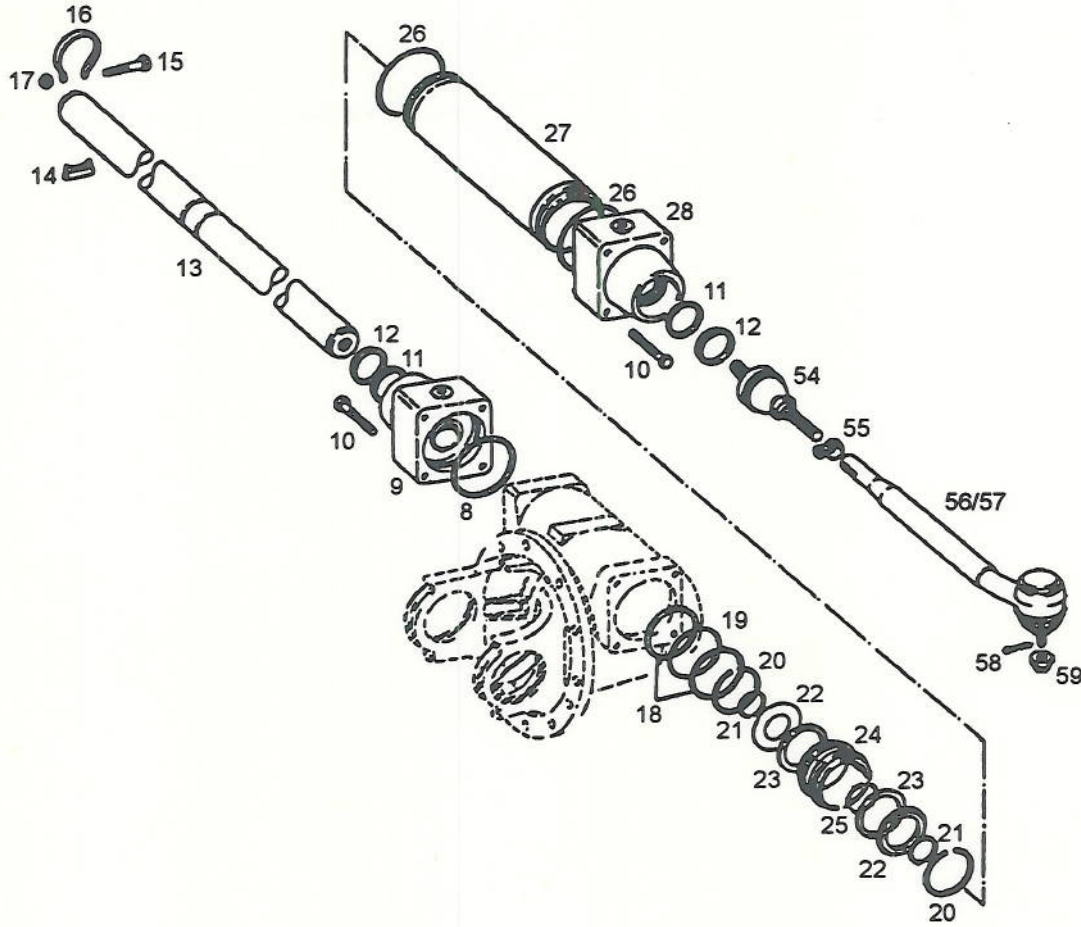


**EJE DELANTERO MOTRIZ: CILINDRO**  
**Front Driven Axle: Hyd. Cylinder**  
**Eixo Dianteiro: Cilindro**

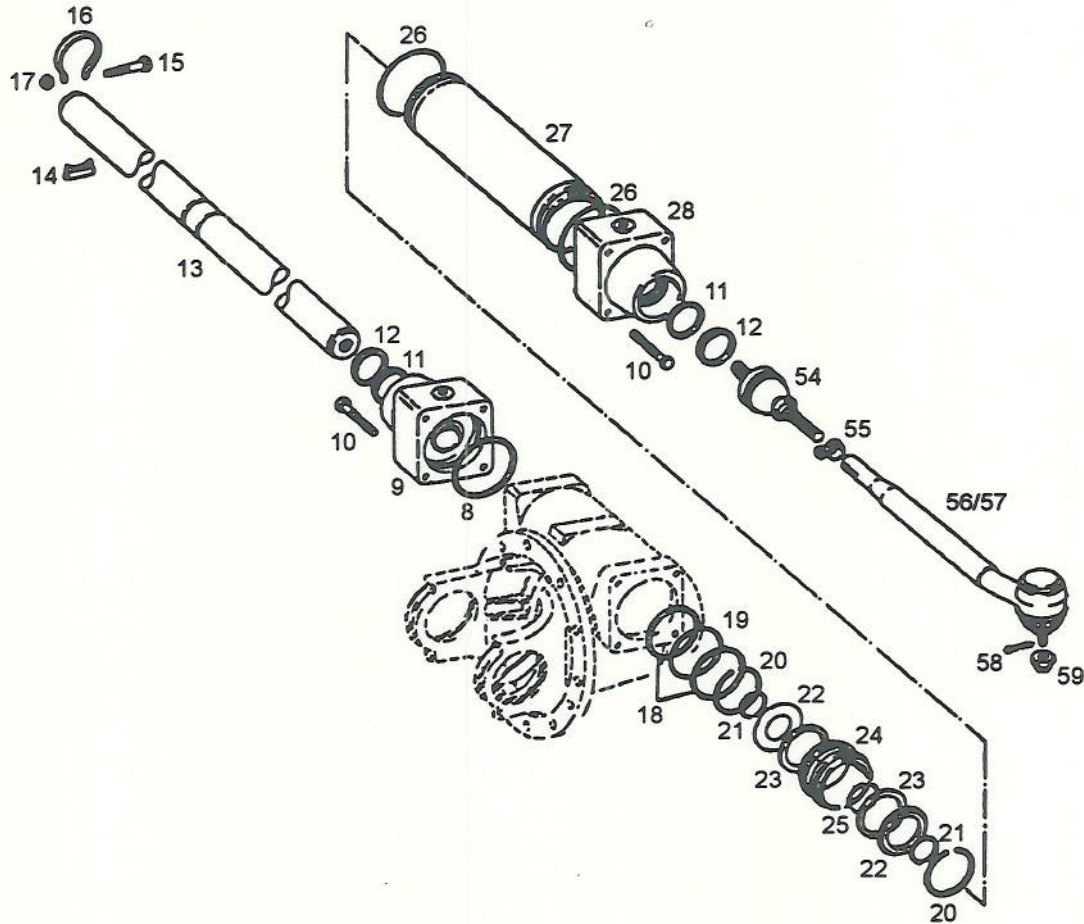
Para 5.220

28 04002076 -6

5



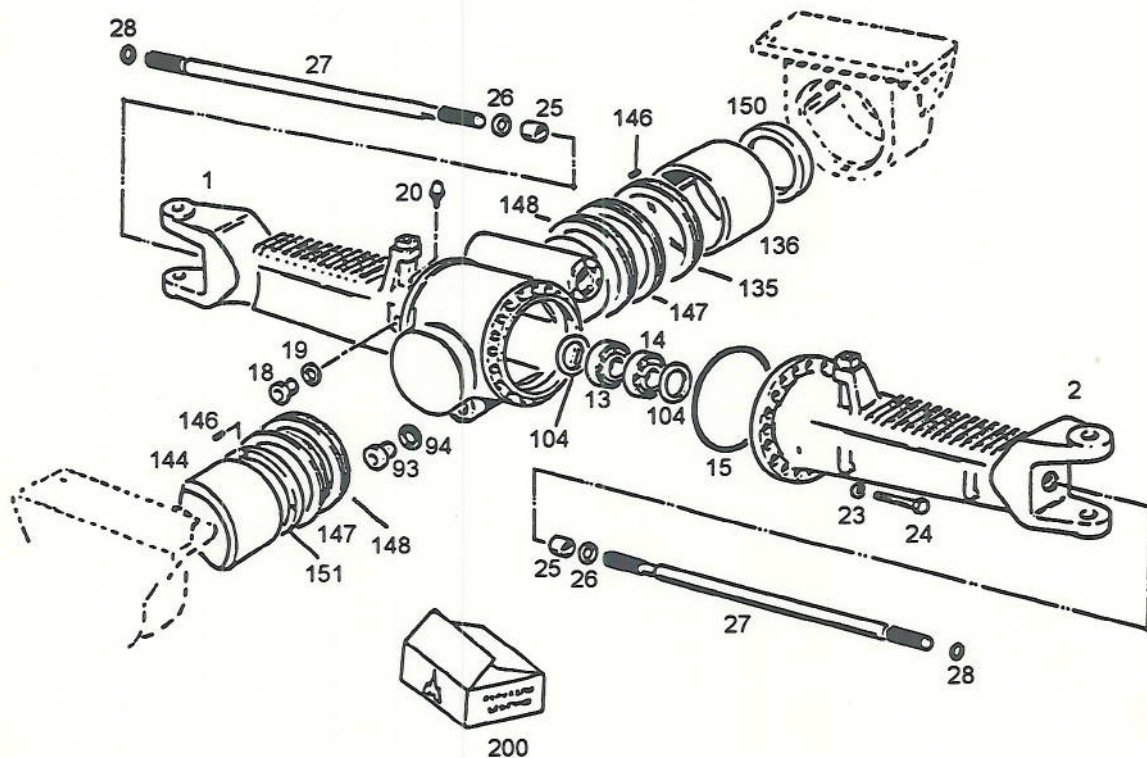
Pos. Item	Nº Pieza Part Nº	Cant. Qua.	DENOMINACION	DESCRIPTION	DENOMINAÇÃO	OBSERVACIONES REMARKS OBSERVAÇÕES
8		s/n	SUPLEMENTO	Shim	Suplemento	Sobremedidas pos. 950 a 969
9	04802177	1	TAPA DE GUIA	Guide cover	Tampa	M 14X75 DIN 931 10.9
10	01111726	8	TORNILLO CAB.HEXAGONAL	Hexagonal head screw	Parafuso cab. hex.	
11	04374255	2	RETEN	Shaft seal	Retentor	M 8X60 DIN 931 8.8
12	04374254	2	ARO RASPADOR	Scraper ring	Aro	M 8 DIN 934 8 A4C
13	04802171	1	VASTAGO	Stem	Vastago	
14	04374265	2	CIERRE ABRAZADERA	Retainer	Braçadeira	
15	01111168	2	TORNILLO CAB.HEXAGONAL	Hexagonal head screw	Parafuso cab. hex.	
16	04802178	2	ABRAZADERA	Clip	Braçadeira	
17	01112824	2	TUERCA HEXAGONAL	Hex. Nut	Porca	
18	04802176	2	ARO RASPADOR	Scraper ring	Aro	
19	04802175	1	ANILLO DE HERMETIZACION	O-ring	Anel O	
20	01178031	2	ANILLO DE SEGURIDAD	Circlip	Anel de seguridad	
21	04376261	2	ANILLO BIPARTIDO	Ring	Anel	
22	04374260	2	ARO DE RETENCION	Snap ring	Aro	
23	04802174	2	ARANDELA	Washer	Arruela	
24	04802172	1	PISTON	Piston	Pistão	
25	04802173	1	ANILLO DE GOMA	O-ring	Anel O	
26	01178029	2	ANILLO DE GOMA	O-ring	Anel O	
27	04374252	1	CILINDRO	Cylinder	Cilindro	
28	04802170	1	TAPA GUIA	Guide cover	Tampa	
54	04374419	2	ARTICULACION	Joint	Elemento	
55	04802138	2	ABRAZADERA	Clip	Braçadeira	
56	04802136	1	ROTULA IZQUIERDA	Left ball and sock joint	Rotula	
57	04802137	1	ROTULA DERECHA	Right ball and sock joint	Rotula	
58	01106742	2	PASADOR DE ALETAS	Split pin	Cavilha	5X45 DIN 94
59	04802139	2	TUERCA CORONA	Castle nut	Porca	
950	04374293	1	SUPLEMENTO	Shim	Suplemento	E = 1,00
951	04374294	1	SUPLEMENTO	Shim	Suplemento	E = 1,10
952	04374295	1	SUPLEMENTO	Shim	Suplemento	E = 1,20
953	04374296	1	SUPLEMENTO	Shim	Suplemento	E = 1,30
954	04374297	1	SUPLEMENTO	Shim	Suplemento	E = 1,40
955	04374298	1	SUPLEMENTO	Shim	Suplemento	E = 1,50
956	04374299	1	SUPLEMENTO	Shim	Suplemento	E = 1,60
957	04374300	1	SUPLEMENTO	Shim	Suplemento	E = 1,70
958	04374301	1	SUPLEMENTO	Shim	Suplemento	E = 1,80



Pos. Item Pos.	Nº Pieza Part Nº Nº Peça	Cant. Qua. Qte.	DENOMINACION	DESCRIPTION	DENOMINAÇÃO	OBSERVACIONES REMARKS OBSERVAÇÕES
959	04374302	1	SUPLEMENTO	Shim	Suplemento	E = 1,05
960	04374303	1	SUPLEMENTO	Shim	Suplemento	E = 1,15
961	04374304	1	SUPLEMENTO	Shim	Suplemento	E = 1,25
962	04374305	1	SUPLEMENTO	Shim	Suplemento	E = 1,35
963	04374306	1	SUPLEMENTO	Shim	Suplemento	E = 1,45
964	04374307	1	SUPLEMENTO	Shim	Suplemento	E = 1,55
965	04374308	1	SUPLEMENTO	Shim	Suplemento	E = 1,65
966	04374309	1	SUPLEMENTO	Shim	Suplemento	E = 1,75
967	04374310	1	SUPLEMENTO	Shim	Suplemento	E = 0,70
968	04374311	1	SUPLEMENTO	Shim	Suplemento	E = 0,80
969	04374312	1	SUPLEMENTO	Shim	Suplemento	E = 0,90



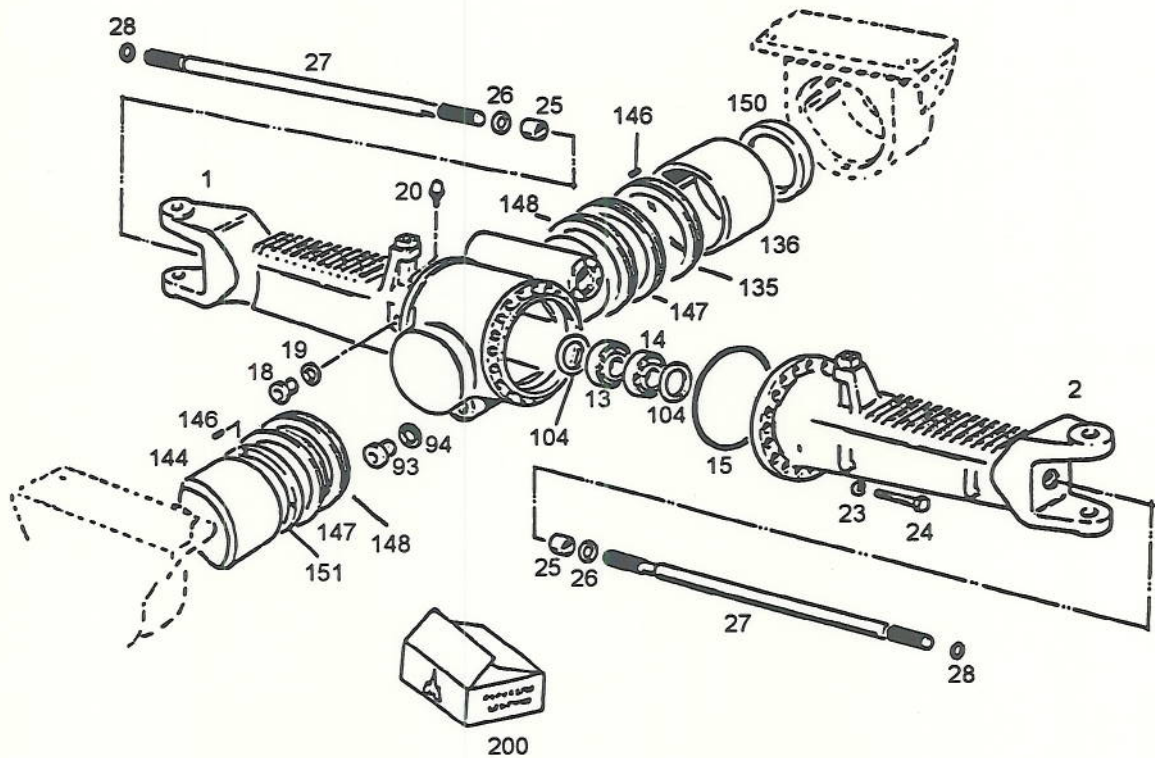
(Primera Hoja de Dos)



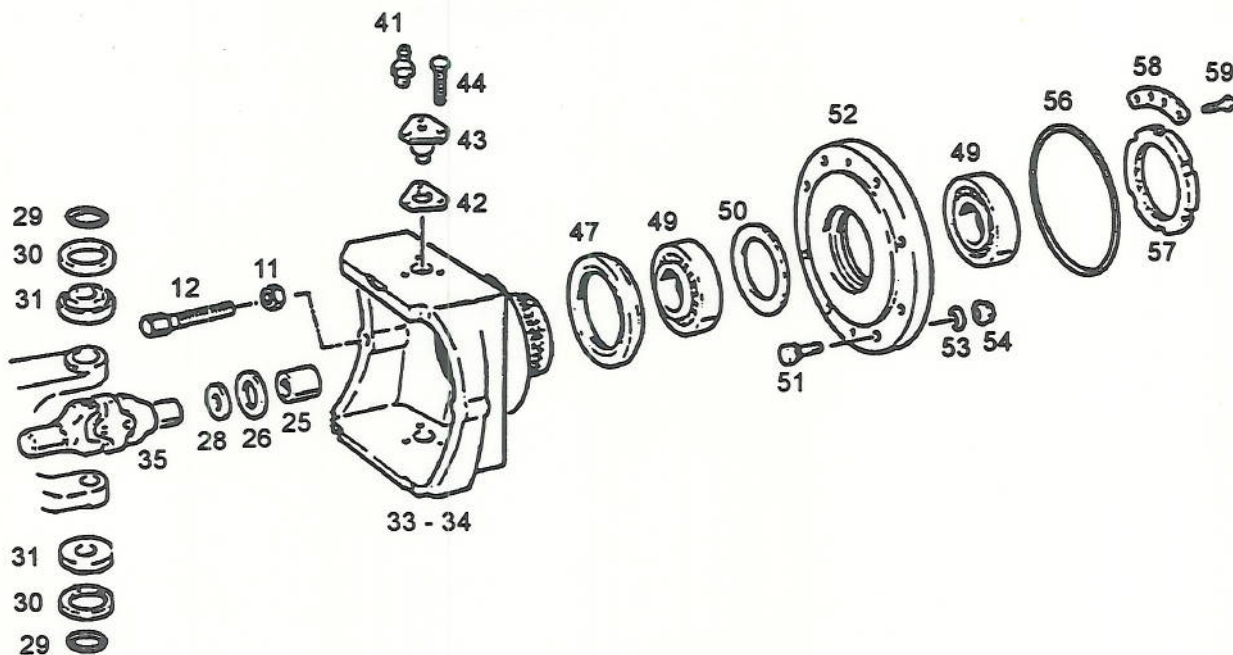
Pos. Item	Nº Pieza Part Nº	Cant. Qua.	DENOMINACION	DESCRIPTION	DENOMINAÇÃO	OBSERVACIONES REMARKS OBSERVAÇÕES
1	04802614	1	PUENTE EJE DERECHO	Right axle	Puente	
2	04802615	1	PUENTE EJE IZQUIERDO	Left axle	Puente	
13	03029905	1	RODAMIENTO	Bearing	Rolamento	
14	04802626	1	RODAMIENTO	Bearing	Rolamento	
15	04802685	1	ANILLO DE GOMA	O-ring	Anel O	
18	04350429	1	TAPON ROSCADO	Threaded cap	Tampão rosqueado	
19	04802627	1	ANILLO DE GOMA	O-ring	Anel O	
20	04009695	1	RESPIRADERO	Vent	Tubo de respiro	
23	04802687	16	ARANDELA PLANA	Plain washer	Arruela plana	
24	04802688	16	TORNILLO	Bolt	Parafuso	
25	04802151	2	BUJE	Bush	Bucha	
26	04802629	2	RETEN	Shaft seal	Retentor	
27	04802630	2	PALIER	Plug-in shaft	Palier	
28	04802132	2	ANILLO DE SEGURIDAD	Circlip	Anel de seguridad	
93	04802680	1	TAPON ROSCADO	Threaded cap	Tampão rosqueado	
94	04802681	1	ANILLO DE GOMA	O-ring	Anel O	
104	04349939	s/n	SUPLEMENTO	Shim	Suplemento	E = 2,0 (ver pos. 950/972)
135	04802670	1	ARANDELA	Washer	Arruela	
136	04802671	1	BUJE	Bush	Bucha	
144	04802672	1	BUJE	Bush	Bucha	
146	04001286	4	PASADOR RANURADO	Cotter pin	Contrapino	
147	04802674	2	ANILLO DE PROTECCION	O-ring	Anel O	
148	04001287	2	ANILLO EN V	"V" split ring	Anel em "V"	
150	04001288	1	ANILLO DE GOMA	O-ring	Anel O	
151	04009688	1	ARANDELA	Washer	Arruela	
200	04802676	1	JUEGO DE REPARACIÓN	Repairing Set	Jogo de reparação	
950	04349940	s/n	SUPLEMENTO	Shim	Suplemento	E = 1,95
951	04349941	s/n	SUPLEMENTO	Shim	Suplemento	E = 1,90
952	04349942	s/n	SUPLEMENTO	Shim	Suplemento	E = 1,85
953	04349943	s/n	SUPLEMENTO	Shim	Suplemento	E = 1,80
954	04349944	s/n	SUPLEMENTO	Shim	Suplemento	E = 1,75
955	04349945	s/n	SUPLEMENTO	Shim	Suplemento	E = 1,70
956	04349946	s/n	SUPLEMENTO	Shim	Suplemento	E = 1,65
957	04349947	s/n	SUPLEMENTO	Shim	Suplemento	E = 1,60
958	04349948	s/n	SUPLEMENTO	Shim	Suplemento	E = 1,55
960	04349949	s/n	SUPLEMENTO	Shim	Suplemento	E = 1,40



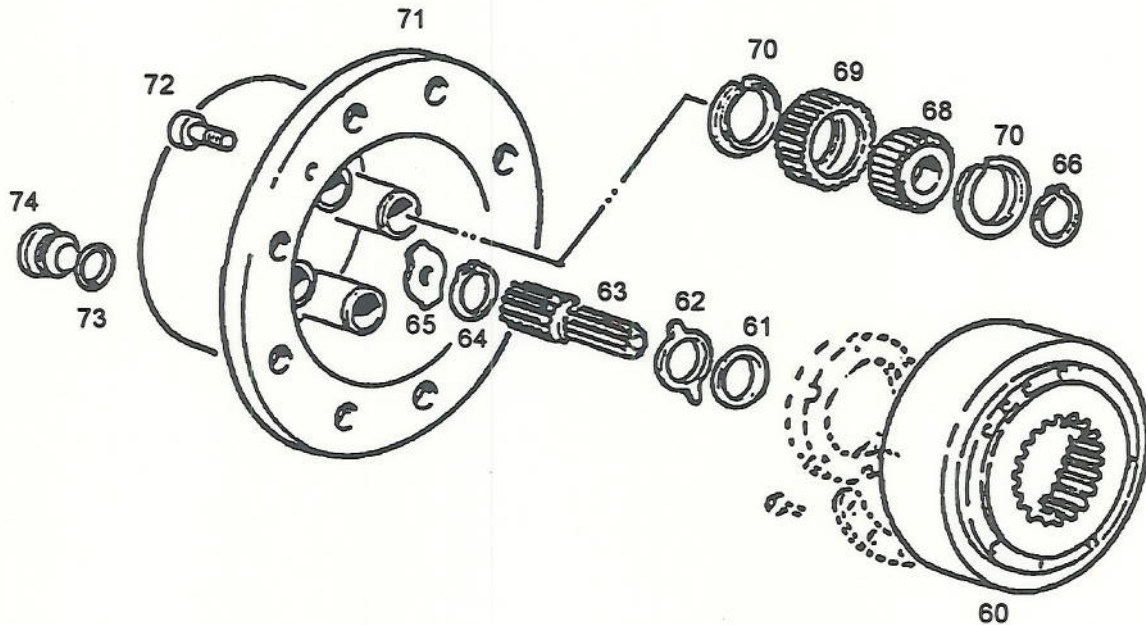
(Segunda Hoja de Dos)



Pos. Item	Nº Pieza Part Nº	Cant. Qua.	DENOMINACION	DESCRIPTION	DENOMINAÇÃO	OBSERVACIONES REMARKS OBSERVAÇÕES
961	04349950	s/n	SUPLEMENTO	Shim	Suplemento	E = 1,45
962	04349951	s/n	SUPLEMENTO	Shim	Suplemento	E = 1,40
963	04349952	s/n	SUPLEMENTO	Shim	Suplemento	E = 1,20
964	04349953	s/n	SUPLEMENTO	Shim	Suplemento	E = 1,00
965	04349954	s/n	SUPLEMENTO	Shim	Suplemento	E = 0,80
966	01300323	s/n	SUPLEMENTO	Shim	Suplemento	E = 0,60
967	04349955	s/n	SUPLEMENTO	Shim	Suplemento	E = 0,50
968	01300324	s/n	SUPLEMENTO	Shim	Suplemento	E = 0,40
970	04350390	s/n	SUPLEMENTO	Shim	Suplemento	E = 0,30
971	04350391	s/n	SUPLEMENTO	Shim	Suplemento	E = 0,20
972	04350392	s/n	SUPLEMENTO	Shim	Suplemento	E = 0,10

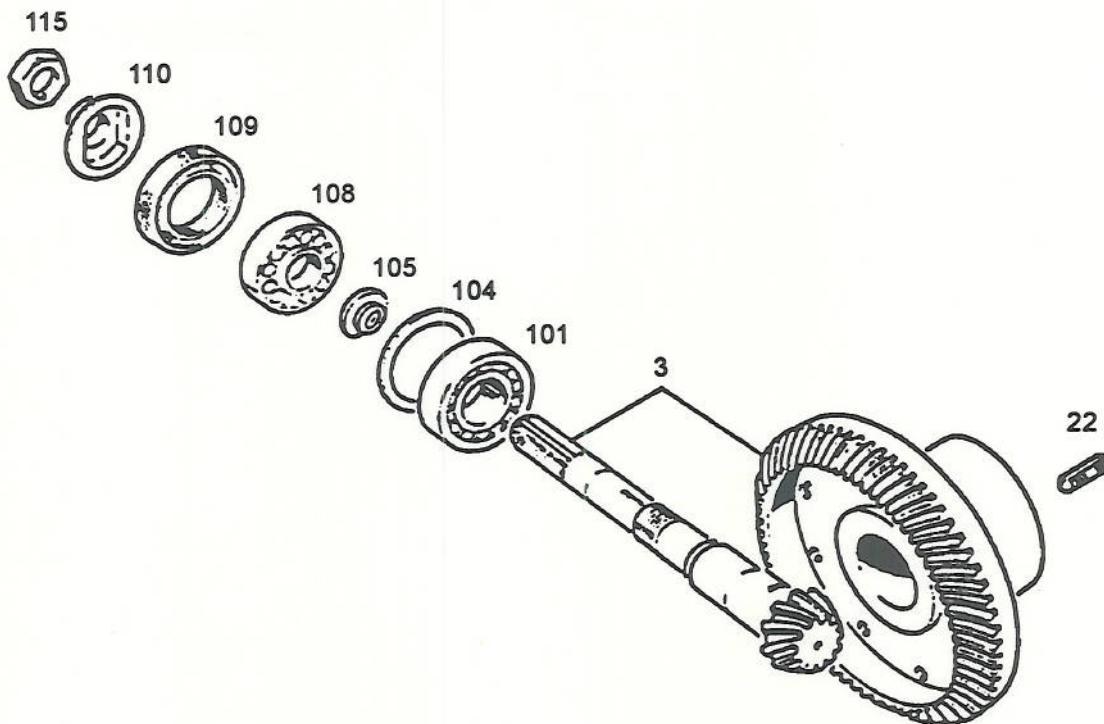


Pos. Item Pos.	Nº Pieza Part Nº Nº Peça	Cant. Qua. Qte.	DENOMINACION	DESCRIPTION	DENOMINAÇÃO	OBSERVACIONES REMARKS OBSERVAÇÕES
11	04802800	2	TUERCA	Nut	Porca	
12	04005415	2	TOPE DE DIRECCION	Trheaded outlet	Saída rosqueada	
25	04802151	2	BUJE	Bush	Bucha	
26	04802629	2	RETEN	Shaft seal	Retentor	
28	04802132	2	ANILLO DE SEGURIDAD	Circlip	Anel de seguridad	
29	04802631	4	ANILLO DE GOMA	O-ring	Anel O	
30	04802632	4	CAPUCHON	Cap	0	
31	04802633	4	RODAMIENTO	Bearing	Rolamento	
33	04802634	1	CAJA PROTECTORA DERECHA	Differential case	Caixa diferencial	
34	04802635	1	CAJA PROTECTORA IZQUIERDA	Differential case	Caixa diferencial	Caixa diferencial
35	04802636	2	ARTICULACION DOBLE	Double joint	Articulacion doble	
41	01168224	4	ENGRASADOR	Lube fitting	Graxeira	
42	04802037	s/n	SUPLEMENTO	Shim	Suplemento	E = 0,6 (ver pos. 950/952)
43	04802641	4	SOPORTE	Support	Suporte	
44	04802642	12	TORNILLO	Bolt	Parafuso	
47	04802603	2	RETEN	Shaft seal	Retentor	
49	01178514	4	RODAMIENTO	Bearing	Rolamento	
50	04800011	s/n	SUPLEMENTO	Shim	Suplemento	E = 14,114 (ver por. 960/965)
51	04802153	16	TORNILLO	Bolt	Parafuso	C 20,5
52	03029851	2	CUBO DE RUEDA	Hub	Cubo	
53	04802689	16	ARANDELA	Washer	Arruela	
54	04802690	16	TUERCA	Nut	Porca	
56	01174872	2	ANILLO DE GOMA	O-ring	Anel O	
57	04802643	2	TUERCA RANURADA	Grooved nut	Porca para pinhao	
58	03029853	2	CHAPA TRABA	Toggle	Chapa tensora	
59	01163152	4	TORNILLO	Bolt	Parafuso	
950	04802638	s/n	SUPLEMENTO	Shim	Suplemento	E = 1,0
951	04802639	s/n	SUPLEMENTO	Shim	Suplemento	E = 1,4
952	04802640	s/n	SUPLEMENTO	Shim	Suplemento	E = 1,8
960	04800012	s/n	SUPLEMENTO	Shim	Suplemento	E = 14,214
961	04800013	s/n	SUPLEMENTO	Shim	Suplemento	E = 14,314
963	04800015	s/n	SUPLEMENTO	Shim	Suplemento	E = 14,514
964	04800016	s/n	SUPLEMENTO	Shim	Suplemento	E = 14,614
965	04800009	s/n	SUPLEMENTO	Shim	Suplemento	E = 14,714

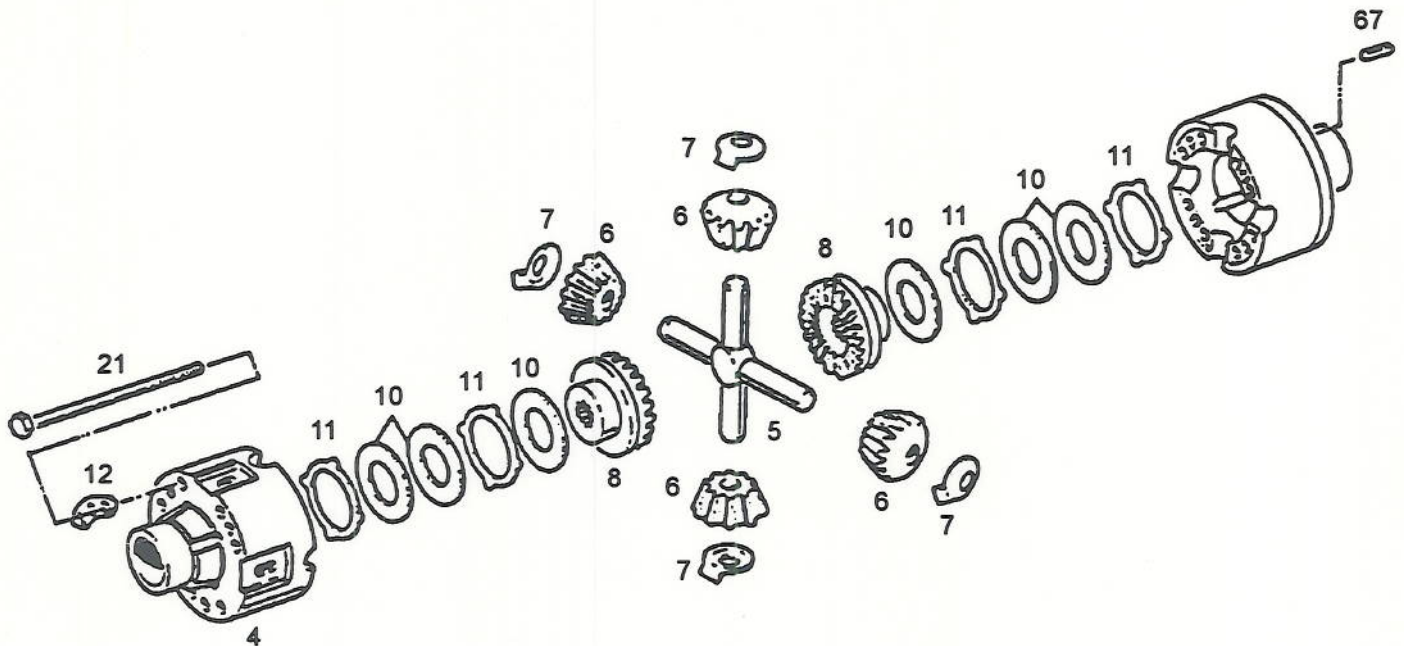


Pos. Item	Nº Pieza Part Nº	Cant. Qua.	DENOMINACION	DESCRIPTION	DENOMINAÇÃO	OBSERVACIONES REMARKS OBSERVAÇÕES
60	04802644	2	CORONA SATELITES	Satellite	Satelite	
61	04802645	2	ARANDELA DE EMPUJE	Washer	Arruela	
62	04802646	2	ARANDELA DE EMPUJE	Washer	Arruela	
63	04802647	2	EJE	Shaft	Eixo	
64	04802648	2	ANILLO DE SEGURIDAD	Circlip	Anel de seguridad	
65	04349980	s/n	SUPLEMENTO	Shim	Suplemento	E = 1,5
66	04802691	8	ANILLO DE SEGURIDAD	Circlip	Anel de seguridad	
68	04802649	8	RODAMIENTO	Bearing	Rolamento	
69	04802650	8	SATELITE	Internal ring gear	Engrenagem anular	
70	04802651	16	ANILLO DE SEGURIDAD	Circlip	Anel de seguridad	
71	04802652	2	PORTASATELITES	Satellite carrier	Portador de satelite	
72	04802653	4	TORNILLO	Bolt	Parafuso	
73	01174873	2	ANILLO DE GOMA	O-ring	Anel O	27X2 H 2927
74	04802654	2	TAPON ROSCADO	Threaded cap	Tampão rosqueado	
950	04349981	s/n	SUPLEMENTO	Shim	Suplemento	E = 2,0
951	04802166	s/n	SUPLEMENTO	Shim	Suplemento	E = 3,0
952	04802167	s/n	ARANDELA DE TOPE	Washer	Arruela	E = 1,7
953	04802168	s/n	ARANDELA DE TOPE	Washer	Arruela	E = 2,2





Pos. Item	Nº Pieza Part Nº	Cant. Qua.	DENOMINACION	DESCRIPTION	DENOMINAÇÃO	OBSERVACIONES REMARKS OBSERVAÇÕES
3	04802616	1	PAR CONICO	Bevel couple	Par conico	
22	04802628	4	PASADOR RANURADO	Dowel pin	Contrapino	
101	04802684	1	RODAMIENTO	Bearing	Rolamento	
104	04349939	s/n	SUPLEMENTO	Shim	Suplemento	E = 2,0 (ver pos. 950/972)
105	04802657	s/n	ANILLO	Ring	Anel	E = 10,40
108	04802117	1	RODAMIENTO	Bearing	Rolamento	
109	04374355	1	RETEN	Shaft seal	Retentor	
110	04802668	1	CHAPA DEFLECTORA	Deflector plate	Chapa	
115	04802669	1	TUERCA	Nut	Porca	
950	04802658	s/n	ANILLO	Ring	Anel	E = 10,52
951	04802659	s/n	ANILLO	Ring	Anel	E = 10,64
952	04802660	s/n	ANILLO	Ring	Anel	E = 10,76
953	04802661	s/n	ANILLO	Ring	Anel	E = 10,88
954	04802662	s/n	ANILLO	Ring	Anel	E = 11,00
955	04802663	s/n	ANILLO	Ring	Anel	E = 11,12
956	04802664	s/n	ANILLO	Ring	Anel	E = 11,24
957	04802665	s/n	ANILLO	Ring	Anel	E = 11,36
958	04802666	s/n	ANILLO	Ring	Anel	E = 11,48



Pos. Ítem Pos.	Nº Pieza Part Nº Nº Peça	Cant. Qua. Qte.	DENOMINACION	DESCRIPTION	DENOMINAÇÃO	OBSERVACIONES REMARKS OBSERVAÇÕES
4	04802617	1	CAJA DIFERENCIAL	Differential case	Caixa diferencial	
5	04802618	1	EJE SATÉLITE	Satellite shaft	Eixo satellite	
6	04802619	4	ENGRANAJE SATELITE	Gear	Engrenagem	
7	04802620	4	ARANDELA TOPE	Stop washer	Arruela	
8	04802621	2	ENGRANAJE PLANETARIO	Gear	Engrenagem	
10	04802622	8	ARANDELA INTERNA	Friction washer	Arruela de fricção	
11	04802623	s/n	ARANDELA EXTERNA	Scored washer	Arruela estriada	E = 1,3 (ver pos. 950/951)
12	04802625	12	ARANDELA TOPE	Stop washer	Arruela	
21	01139343	12	TORNILLO	Bolt	Parafuso	
950	04802624	s/n	ARANDELA EXTERNA	Exterior washer	Arruela	E = 1,2
951	03029723	s/n	ARANDELA EXTERNA	Exterior washer	Arruela	E = 1,4

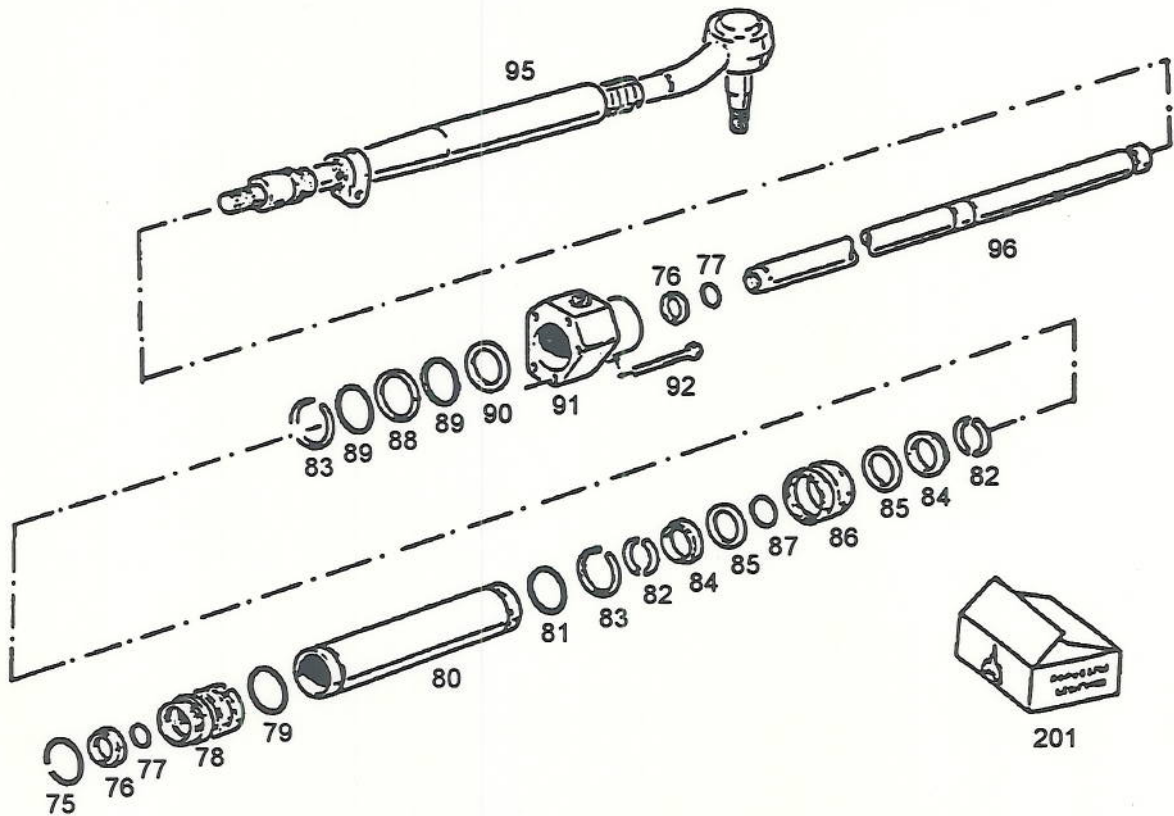


**EJE DELANTERO MOTRIZ: CILINDRO**  
**Front Driven Axle: Hyd. Cylinder**  
**Eixo Dianteiro: Cilindro**

Para 5.170

28 04006068 -6

**5**



Pos. Item	N° Pieza Part N°	Cant. Qua. Qte.	DENOMINACION	DESCRIPTION	DENOMINAÇÃO	OBSERVACIONES REMARKS OBSERVAÇÕES
75	01174875	1	ANILLO DE GOMA	O-ring	Anel O	
76	04350409	2	ANILLO BIPARTIDO	Angle ring	Anel	
77	04350410	2	ANILLO RANURADO	Retainer holder ring	Anel porta-retentor	
78	04349984	1	GUIA	Guide	Guia	
79	04802655	1	ANILLO DE GOMA	O-ring	Anel O	
80	04349983	1	CILINDRO	Cylinder	Cilindro	
81	01174874	1	ANILLO DE GOMA	O-ring	Anel O	
82	04802656	2	ANILLO BIPARTIDO	Ring	Anel	
83	01174876	2	ANILLO	Ring	Anel	
84	04349988	2	ANILLO DE RETENCION	O-ring	Anel O	
85	04349987	2	ARANDELA	Washer	Arruela	
86	04349986	1	PISTON	Piston	Pistão	
87	01175685	1	ANILLO DE GOMA	O-ring	Anel O	
88	04349990	1	ANILLO DE HERMETIZACION	O-ring	Anel O	
89	04349991	2	ANILLO RASPADOR	Scraper ring	Anel raspador	
90	04350373	s/n	ARNADELA DISTANCIADORA	Standard bend	Arco padrão	E = 1,0 (ver pos. 950/957)
91	04802678	1	GUIA	Guide	Guia	
92	04802679	5	TORNILLO	Bolt	Parafuso	
95	04802682	2	EXTREMO	Clamping pin	Extremo	
96	04802683	1	ACOPLE	Coupling	Acoplamento	
201	03029890	1	JUEGO DE REPARACIÓN	Repairing Set	Jogo de reparação	
950	04350374	s/n	ARANDELA DISTANCIADORA	Spacer	Espaçador	E = 1,1
951	04350375	s/n	ARANDELA DISTANCIADORA	Spacer	Espaçador	E = 1,2
952	04350376	s/n	ARANDELA DISTANCIADORA	Spacer	Espaçador	E = 1,3
953	04350377	s/n	ARANDELA DISTANCIADORA	Spacer	Espaçador	E = 1,4
954	04350378	s/n	ARANDELA DISTANCIADORA	Spacer	Espaçador	E = 1,5
955	04350379	s/n	ARANDELA DISTANCIADORA	Spacer	Espaçador	E = 1,6
956	04350380	s/n	ARANDELA DISTANCIADORA	Spacer	Espaçador	E = 1,7
957	04350381	s/n	ARANDELA DISTANCIADORA	Spacer	Espaçador	E = 1,8



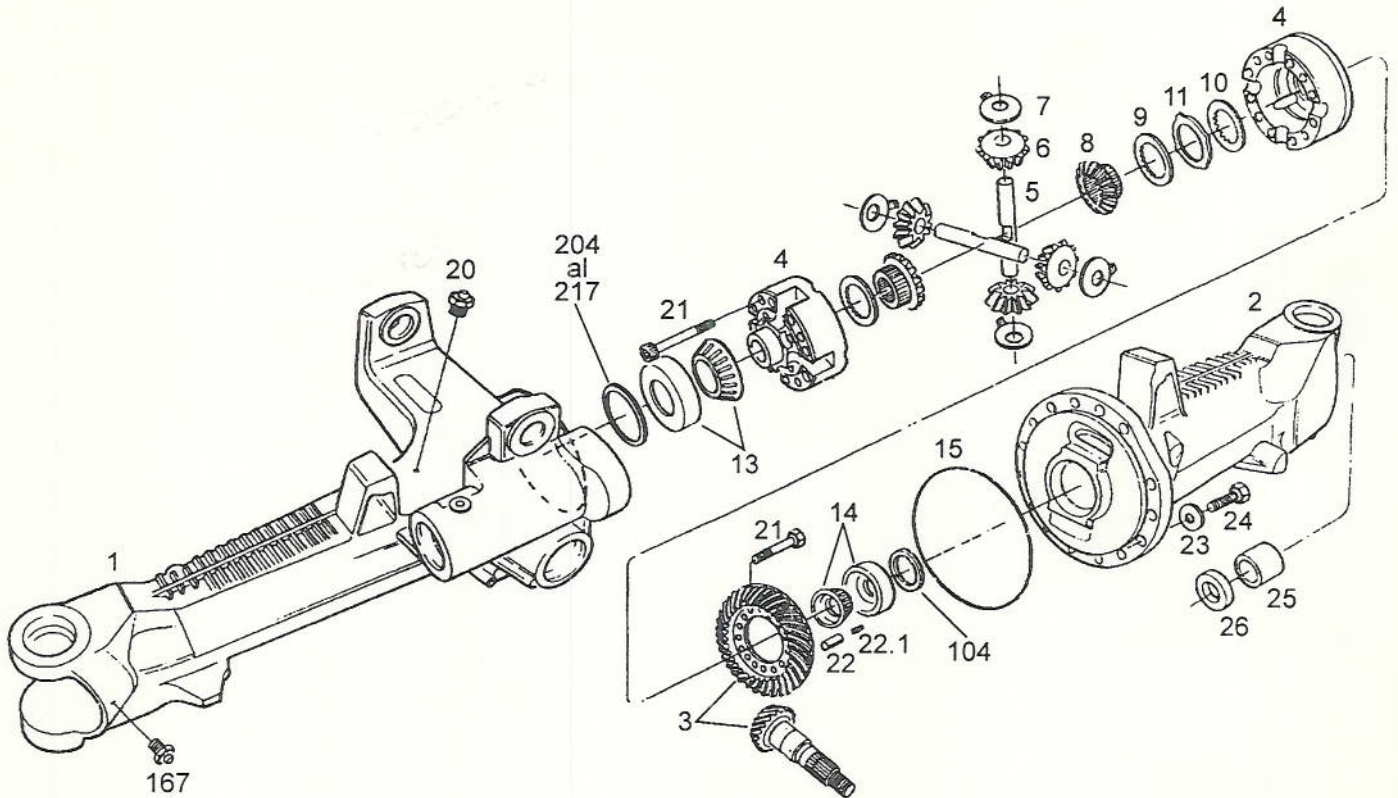
**EJE DELANTERO MOTRIZ**  
**Front Driver Axle**  
**Eixo Dianteiro**

Para 5.190

28 04018191 -1

5

Ilustración Informativa unicamente  
 Informative Illustration only  
 Ilustração informativa



Pos. Item	Nº Pieza Part Nº	Cant. Qua. Qte.	DENOMINACION	DESCRIPTION	DENOMINAÇÃO	OBSERVACIONES REMARKS OBSERVAÇÕES
1	0480 4127	1	Brazo I	Housing I	Ponte I	
2	0480 3611	1	Brazo II	Housing II	Ponte II	
3	0480 4152	1	Piñon y corona	Bevel gear set	Coroa e pinhão	
4	0480 2121	1	Carcaza de diferencial	Diff. case	Carcaça	
5	0480 2124	2	Eje de diferencial	Diff. axle	Eixo do diferencial	
6	0480 3613	4	Satelite	Diff. bevel gear	Engrenagem satelite	
7	0480 3614	4	Arandela	Washer	Arruela	
8	0480 3615	2	Planetario	Diff. gear	Engranagem planetaria	
9	0437 4268	2	Arandela	Washer	Arruela	
10	0437 4206	6	Disco interno	I. clutch disc	Lamela interna	
11	0480 3616	4	Disco externo	Out clutch disc	Lamela externa	1,4 mm
13	0480 3617	1	Rodamiento	Roller bearing	Rolamento de rolos	
14	0480 3618	1	Rodamiento	Roller bearing	Rolamento de rolos	
15	0480 2685	1	Anillo O-Ring	O-Ring	Anel O	233x3
20	0400 9695	4	Respiradero	Breather	Respiro	
21	0480 2179	12	Tornillo cab. hex.	Hex. screw	Parafuso sext.	M12x1,5x90 DIN960-12.9
22	0480 2181	4	Perno	Slot pin	Pino elastico	12x28 DIN1481
22.1	0480 2182	4	Perno	Slot pin	Pino elastico	7x30 DIN7346
23	0480 2687	16	Arandela	Washer	Arruela	
24	0480 2688	16	Tornillo cab. hex.	Hex. screw	Parafuso sext.	M18x50 DIN933-10.9
25	0480 2151	2	Buje	Bush	Bucha	
26	0480 2134	2	Reten	Shaft seal	Retentor	
167	0480 3622	2	Engrasador	Lubricator	Engraxadeira	AS6 DIN71412
204	0480 3696	2	Suplemento	Shim	Arruela de ajuste	0,30 mm
205	0480 3697	2	Suplemento	Shim	Arruela de ajuste	0,40 mm
206	0480 3698	2	Suplemento	Shim	Arruela de ajuste	0,50 mm
207	0480 3699	2	Suplemento	Shim	Arruela de ajuste	0,60 mm
208	0480 3700	2	Suplemento	Shim	Arruela de ajuste	0,70 mm
209	0480 3701	2	Suplemento	Shim	Arruela de ajuste	0,80 mm
210	0480 3702	2	Suplemento	Shim	Arruela de ajuste	0,90 mm
211	0480 3703	2	Suplemento	Shim	Arruela de ajuste	1,00 mm
212	0480 3704	2	Suplemento	Shim	Arruela de ajuste	1,25 mm
213	0480 3705	2	Suplemento	Shim	Arruela de ajuste	1,35 mm
214	0480 3706	2	Suplemento	Shim	Arruela de ajuste	1,70 mm
215	0480 3707	2	Suplemento	Shim	Arruela de ajuste	1,80 mm
216	0480 3708	2	Suplemento	Shim	Arruela de ajuste	1,90 mm
217	0480 3709	2	Suplemento	Shim	Arruela de ajuste	2,00 mm



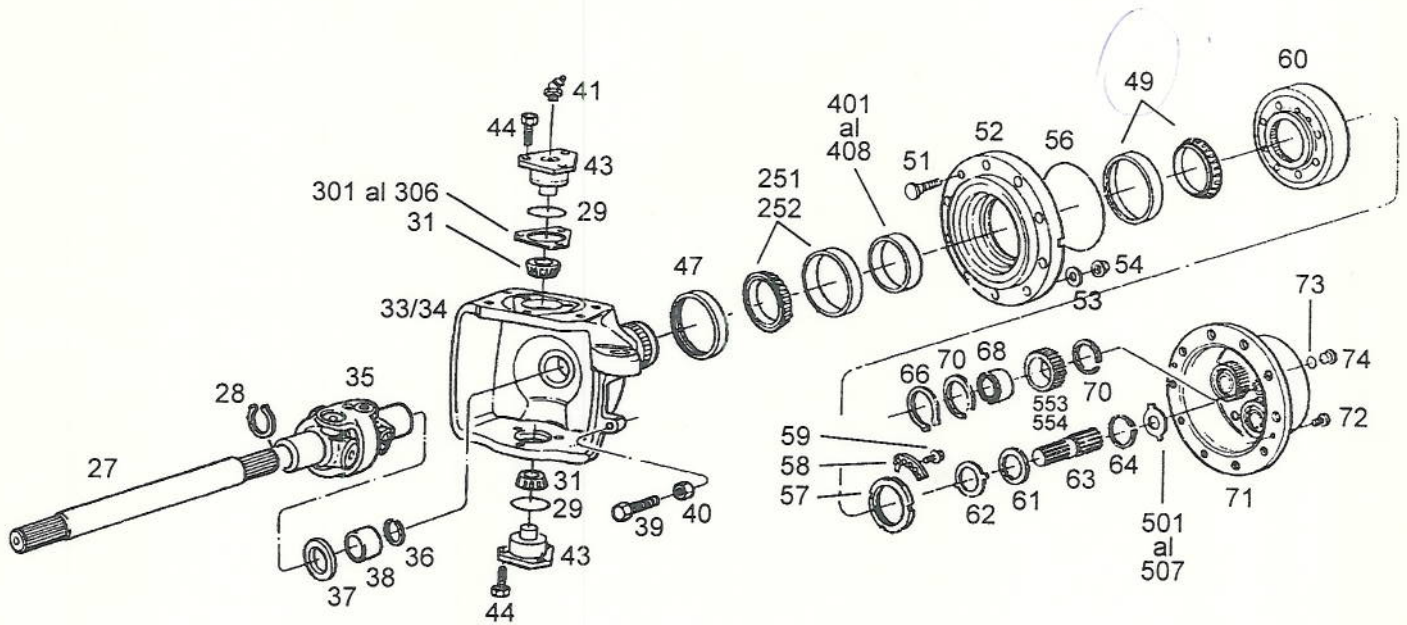
**EJE DELANTERO MOTRIZ**  
**Front Driver Axle**  
**Eixo Dianteiro**

Para 5.190

28 04018191 -2

5

Ilustración Informativa unicamente  
 Informative Illustration only  
 Ilustração informativa



Pos. Item	Nº Pieza Part Nº	Cant. Qua.	DENOMINACION	DESCRIPTION	DENOMINAÇÃO	OBSERVACIONES REMARKS OBSERVAÇÕES
27	0480 3623	2	Eje	Half shaft	Eixo de ligação	
28	0480 2132	2	Anillo reten	Retaining ring	Anel de segurança	
29	0480 3624	4	O ring	O ring	Anel O	
31	0480 3641	4	Rodamiento	Roller bearing	Rolamento	alternativo
31	0480 3642	4	Rodamiento	Roller bearing	Rolamento	alternativo
31	0480 3643	4	Rodamiento	Roller bearing	Rolamento	alternativo
31	0480 3644	4	Rodamiento	Roller bearing	Rolamento	alternativo
31	0480 2187	4	Rodamiento	Roller bearing	Rolamento	alternativo
33	0480 3625	1	Carcaza derecha	Right joint housing	Carcaça de articul. dir.	
34	0480 3629	1	Carcaza izquierda	Left joint housing	Carcaça de articul. esq.	
35	0480 2152	2	Articulación	Joint	Articulação	
36	0480 2132	2	Anillo de seguridad	Retaining ring	Anel de segurança	
37	0480 2134	2	Reten	Shaft seal	Retentor	
38	0480 2151	2	Buje	Busch	Bucha	
39	0480 3630	2	Tornillo	Stop screw	Parafuso de encosto	
40	0480 2800	2	Tuerca	Hex. nut	Porca	M 18x1,5 DIN934
41	0480 3004	4	Engrasador	Lubricator	Engraxadeira	AM 8x1 DIN71412
43	0480 3631	4	Perno	Bearing pin	Pino do mancal	
44	0480 3632	12	Tornillo cab. hex.	Hex. screw	Parafuso sext.	M 14x35 DIN933-10,9
47	0480 3633	2	Reten	Shaft seal	Retentor	
51	0480 4154	20	Tornillo	Wheel bolt	Pino da roda	
52	0480 2156	2	Cubo	Hub	Cubo	
53	0480 2689	20	Anillo	Pressure ring	Anel de pressão	C20,5 DIN74361
54	0480 2690	20	Tuerca	Wheel nut	Porca da roda	B10 DIN74361
56	0480 2157	2	O Ring	O Ring	Anel O	255x4
57	0437 4238	2	Tuerca ranurada	Slotted nut	Porca ranhurada	
58	0437 4239	2	Chapa de seguridad	Lock plate	Chapa de segurança	
59	0480 3636	4	Tornillo hex.	Hex. screw	Parafuso sext.	
60	0480 2154	2	Engranaje	Ring gear	Engrenagem dentes internos	
61	0437 4244	2	Arandela	Thrust washer	Arruela de encosto	
62	0480 2161	2	Arandela	Thrust washer	Arruela de encosto	
63	0480 2160	2	Eje solar	Sun gear shaft	Eixo solar	
64	0110 7768	2	Anillo de seguridad	Retaining ring	Anel de segurança	52x3 DIN471
66	0480 3637	6	Anillo de seguridad	Retaining ring	Anel de segurança	50x2 DIN471
68	0480 2164	6	Rodamiento	Roller bearing	Rolamento de rolos	
70	0480 2165	12	Anillo	Angle ring	Anel angular	



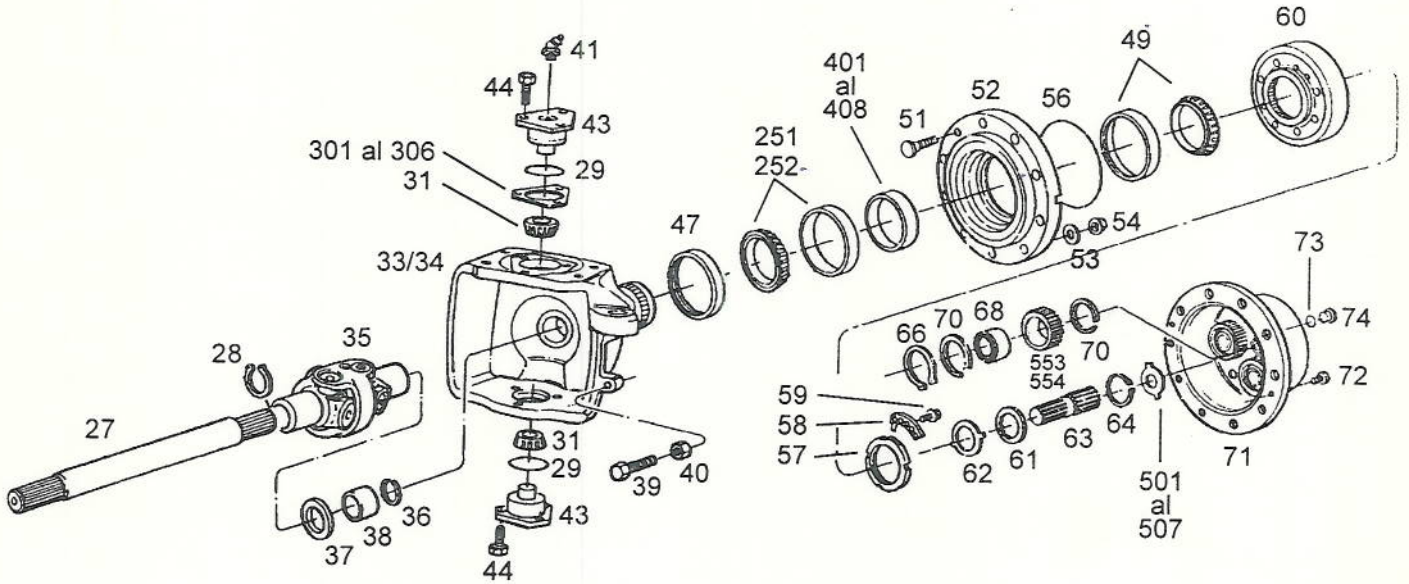
**EJE DELANTERO MOTRIZ**  
**Front Driver Axle**  
**Eixo Dianteiro**

Para 5.190

28 04018191 -3

**5**

Ilustración Informativa unicamente  
 Informative Illustration only  
 Ilustração informativa



Pos. Item	Nº Pieza Part Nº	Cant. Qua.	DENOMINACION	DESCRIPTION	DENOMINAÇÃO	OBSERVACIONES REMARKS OBSERVAÇÕES
71	0480 3638	2	Portador del planetario	Planet carrier	Portador planetario	
72	0480 3639	4	Tornillo cab. cil.	Cap screw	Parafuso cil.	M 12x20 DIN7984 8.8
73	0480 3021	2	O Ring	O Ring	Anel O	27x2
74	0480 3022	2	Tapon	Screw plug	Bujão	M 30x1,5 DIN908
201	0480 3641	4	Rodamiento	Shaft seal	Rolamento de rolos	
202	0480 2187	4	Rodamiento	Shaft seal	Rolamento de rolos	
203	0480 3642	4	Rodamiento	Shaft seal	Rolamento de rolos	
204	0480 3643	4	Rodamiento	Shaft seal	Rolamento de rolos	
205	0480 3644	4	Rodamiento	Shaft seal	Rolamento de rolos	
251	0480 3645	4	Rodamiento	Shaft seal	Rolamento de rolos	
252	0480 3646	4	Rodamiento	Shaft seal	Rolamento de rolos	
301	0480 2148	2	Suplemento	Shim plate	Chapa de ajuste	0,2 mm
302	0480 2149	2	Suplemento	Shim plate	Chapa de ajuste	0,3 mm
303	0480 2146	2	Suplemento	Shim plate	Chapa de ajuste	0,4 mm
304	0480 2143	2	Suplemento	Shim plate	Chapa de ajuste	0,6 mm
305	0480 2147	2	Suplemento	Shim plate	Chapa de ajuste	0,8 mm
306	0480 2144	2	Suplemento	Shim plate	Chapa de ajuste	1,0 mm
307	0480 2145	2	Suplemento	Shim plate	Chapa de ajuste	1,4 mm
401	0480 3688	2	Anillo	Compensat.ring	Anel de ajuste	16,600 mm
402	0480 3689	2	Anillo	Compensat.ring	Anel de ajuste	16,700 mm
403	0480 3690	2	Anillo	Compensat.ring	Anel de ajuste	16,800 mm
404	0480 3691	2	Anillo	Compensat.ring	Anel de ajuste	16,900 mm
405	0480 3692	2	Anillo	Compensat.ring	Anel de ajuste	17,000 mm
406	0480 3693	2	Anillo	Compensat.ring	Anel de ajuste	17,100 mm
407	0480 3694	2	Anillo	Compensat.ring	Anel de ajuste	17,200 mm
408	0480 3695	2	Anillo	Compensat.ring	Anel de ajuste	17,300 mm
501	0434 9980	2	Arandela	Thrust washer	Arruela de encosto	1,5 mm
502	0480 2167	2	Arandela	Thrust washer	Arruela de encosto	1,7 mm
503	0434 9981	2	Arandela	Thrust washer	Arruela de encosto	2,0 mm
504	0480 2168	2	Arandela	Thrust washer	Arruela de encosto	2,2 mm
505	0434 9982	2	Arandela	Thrust washer	Arruela de encosto	2,5 mm
506	0480 2169	2	Arandela	Thrust washer	Arruela de encosto	2,7 mm
507	0480 2166	2	Arandela	Thrust washer	Arruela de encosto	3,0 mm
553	0480 3649	6	Engranaje	Planet gear	Engranagem planetaria	
554	0480 2163	6	Engranaje	Planet gear	Engranagem planetaria	



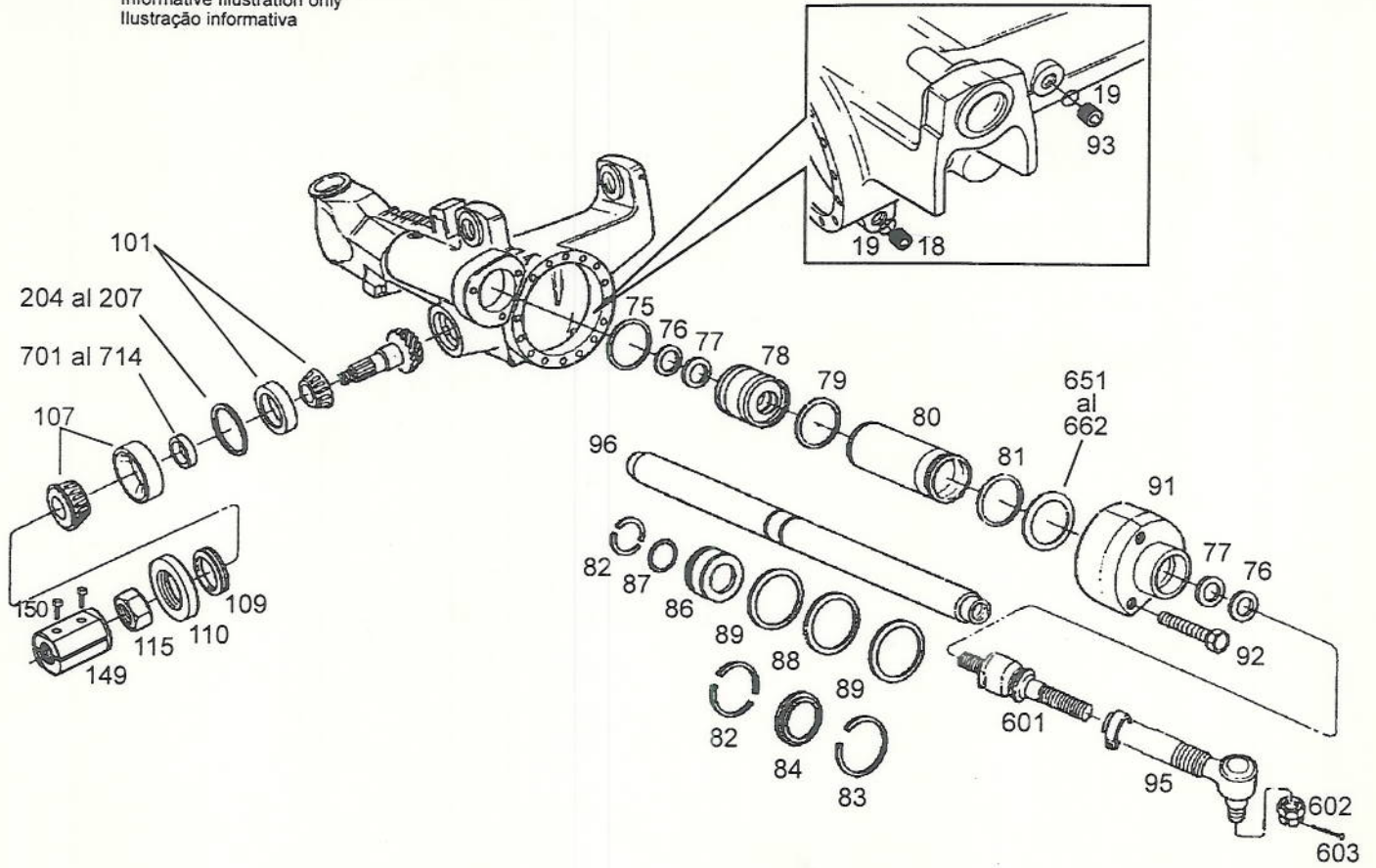
**EJE DELANTERO MOTRIZ**  
**Front Driver Axle**  
**Eixo Dianteiro**

Para 5.190

28 04018191 -4

5

Ilustración Informativa unicamente  
 Informative Illustration only  
 Ilustração informativa



Pos. Item	Nº Pieza Part Nº	Cant. Qua.	DENOMINACION	DESCRIPTION	DENOMINAÇÃO	OBSERVACIONES REMARKS OBSERVAÇÕES
18	0480 4153	1	Tapón magnetico	Magn screw plug	Bujão magnetico	
19	0480 2681	1	O Ring	O Ring	Anel O	33x2
75	0480 3650	1	O Ring	O Ring	Anel O	82,15 x 3,53
76	0437 4254	2	Reten	Rod wiper	Elemento retentor	
77	0437 4255	2	Arandela ranurada	Grooved ring	Anel ranhurado	
78	0480 3652	1	Guia de piston	Piston guide	Guia do pistão	
79	0117 8029	2	O Ring	O Ring	Anel O	83x3
80	0480 3653	1	Cilindro	Cylinder	Cilindro	
81	0117 8029	2	O Ring	O Ring	Anel O	86x3
82	0437 6261	2	Anillo partido	Split ring	Anel bipartido	
83	0117 8031	1	Anillo elastico	Snap ring	Anel elastico	SB 63
84	0437 4260	1	Anillo de seguridad	Retaining ring	Anel de segurança	
86	0480 3659	1	Piston	Piston	Pistão	
87	0480 2173	1	O Ring	O Ring	Anel O	39,2x5,7
88	0480 2175	1	Anillo junta	Sealing ring	Anel de vedação	
89	0480 2176	2	Anillo raspador	Scraper ring	Anel retentor	
91	0480 3654	1	Guia de piston	Piston guide	Guia de pistão	
92	0480 3655	3	Tornillo	Hex. screw	Parafuso	M 16x95 DIN931-10.9
93	0480 3656	1	Tapon magnetico	Magn screw plug	Bujão magnetico	M 24x1,5
95	0480 3657	2	Terminal	Ball joint assy.	Terminal tubular	
96	0480 3658	1	Varilla de piston	Piston rod	Haste de pistão	
101	0480 2117	1	Rodamiento	Roller bearing	Rolamento	
107	0480 2684	1	Rodamiento	Roller bearing	Rolamento	
109	0437 4355	1	Retén	Retainer	Retentor	
110	0480 4139	1	Chapa de retención	Screen sheet	Chapa de retenção	
115	0480 2669	1	Tuerca	Nut	Porca	
149	0400 1368	1	Manguito de acople	Sleeve coupling	Manguito de acoplamento	
150	0400 1369	2	Tornillo	Screw	Parafuso	
204	0480 4134	2	Suplemento	Shim	Arruela de ajuste	0,10 mm
205	0480 4135	2	Suplemento	Shim	Arruela de ajuste	0,20 mm
206	0480 4136	2	Suplemento	Shim	Arruela de ajuste	0,30 mm
207	0480 4137	2	Suplemento	Shim	Arruela de ajuste	0,50 mm
601	0480 3663	2	Terminal	Axial joint assy.	Terminal axial	
602	0480 3664	2	Tuerca	Castle nut	Porca castelo	M 27x1,5 DIN937
603	0480 3665	2	Clavija	Split ring	Cupilha	5x45 DIN94



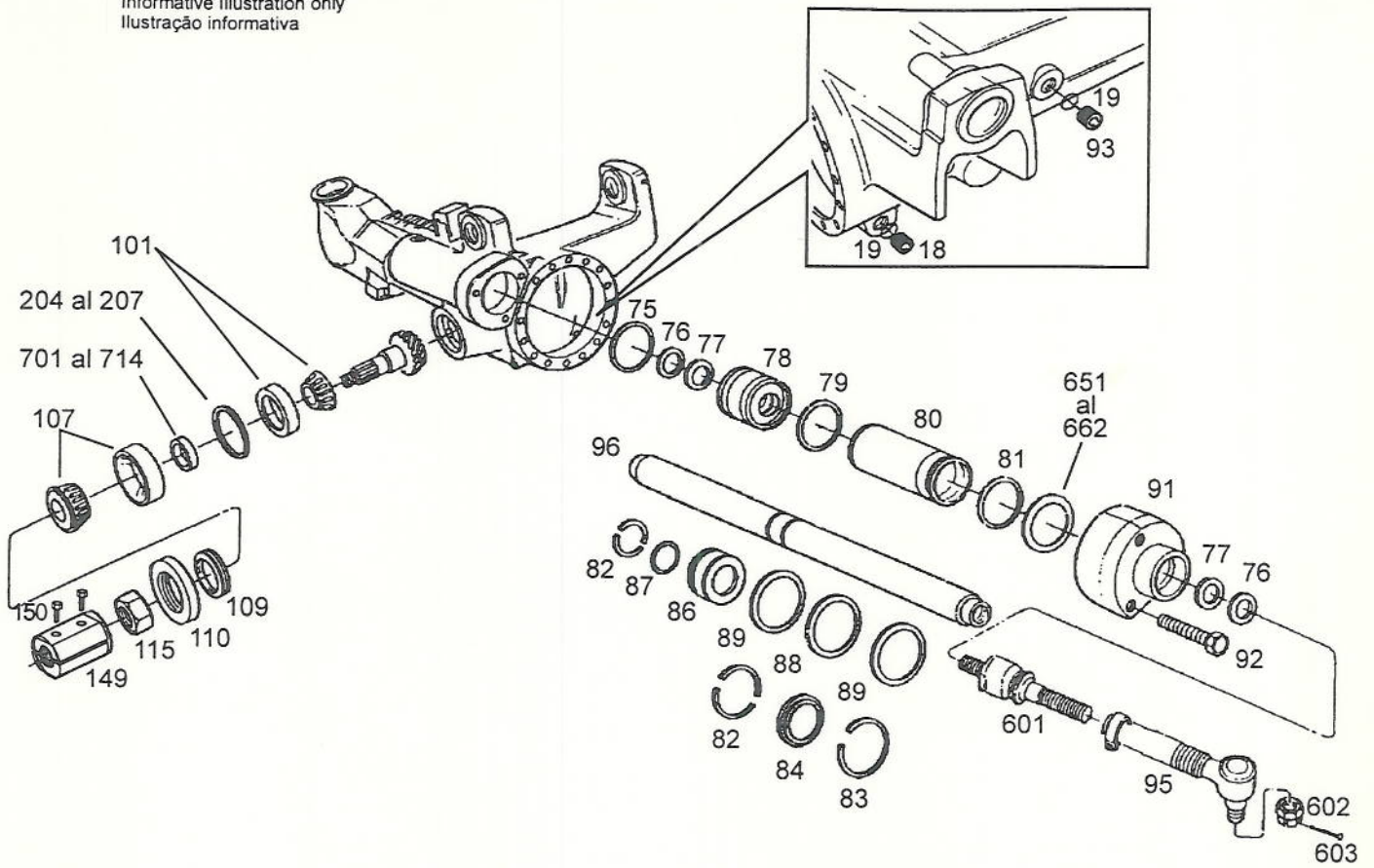
**EJE DELANTERO MOTRIZ**  
**Front Driver Axle**  
**Eixo Dianteiro**

Para 5.190

28 04018191 -5

5

Ilustración Informativa unicamente  
 Informative Illustration only  
 Ilustração informativa

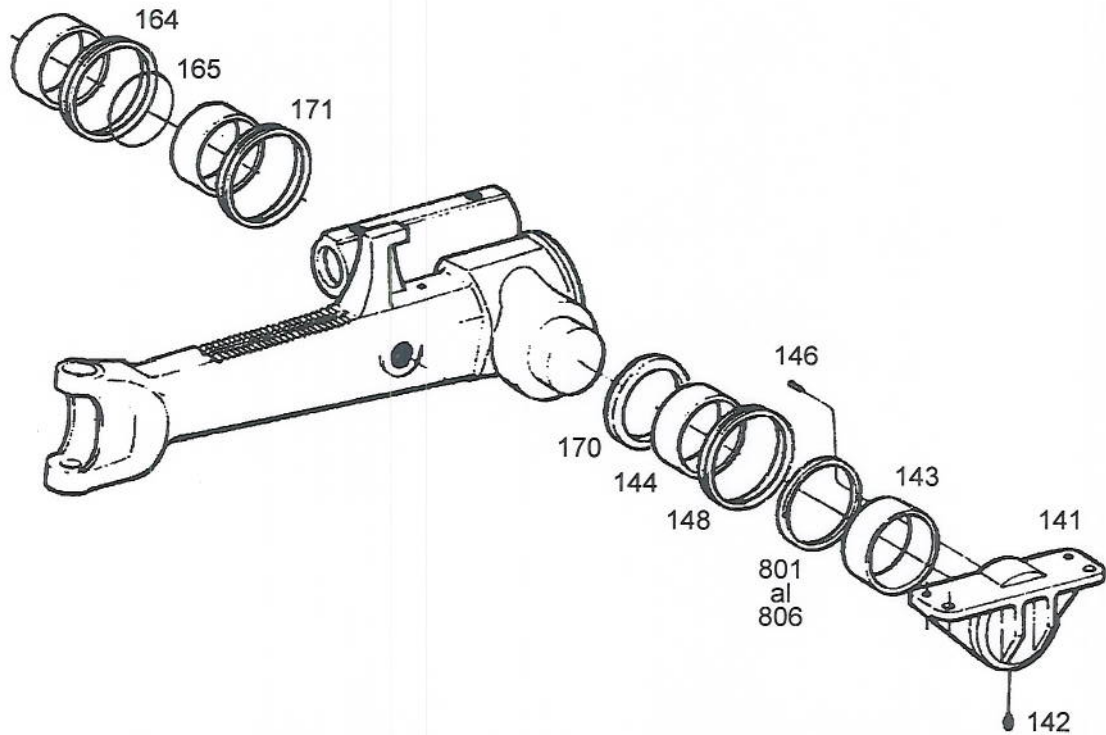


Pos. Item Pos.	Nº Pieza Part Nº Peça	Cant. Qua. Qte.	DENOMINACION	DESCRIPTION	DENOMINAÇÃO	OBSERVACIONES REMARKS OBSERVAÇÕES
651	0437 4310	1	Suplemento	Shim	Arruela de ajuste	0,70 mm
652	0437 4311	1	Suplemento	Shim	Arruela de ajuste	0,80 mm
653	0437 4312	1	Suplemento	Shim	Arruela de ajuste	0,90 mm
654	0437 4293	1	Suplemento	Shim	Arruela de ajuste	1,00 mm
655	0437 4320	1	Suplemento	Shim	Arruela de ajuste	1,05 mm
656	0437 4294	1	Suplemento	Shim	Arruela de ajuste	1,10 mm
657	0437 4295	1	Suplemento	Shim	Arruela de ajuste	1,20 mm
658	0437 4304	1	Suplemento	Shim	Arruela de ajuste	1,25 mm
659	0437 4296	1	Suplemento	Shim	Arruela de ajuste	1,30 mm
660	0437 4305	1	Suplemento	Shim	Arruela de ajuste	1,35 mm
661	0437 4297	1	Suplemento	Shim	Arruela de ajuste	1,40 mm
662	0437 4298	1	Suplemento	Shim	Arruela de ajuste	1,50 mm
701	0480 2657	1	Distanciador	Compensat. ring	Anel distanciador	10,40 mm
702	0480 4138	1	Distanciador	Compensat. ring	Anel distanciador	10,46 mm
703	0480 2658	1	Distanciador	Compensat. ring	Anel distanciador	10,52 mm
704	0480 3717	1	Distanciador	Compensat. ring	Anel distanciador	10,58 mm
705	0480 2659	1	Distanciador	Compensat. ring	Anel distanciador	10,64 mm
706	0480 3718	1	Distanciador	Compensat. ring	Anel distanciador	10,70 mm
707	0480 3719	1	Distanciador	Compensat. ring	Anel distanciador	10,79 mm
708	0480 2661	1	Distanciador	Compensat. ring	Anel distanciador	10,88 mm
709	0480 3720	1	Distanciador	Compensat. ring	Anel distanciador	10,91 mm
710	0480 2662	1	Distanciador	Compensat. ring	Anel distanciador	11,00 mm
711	0480 2663	1	Distanciador	Compensat. ring	Anel distanciador	11,12 mm
712	0480 3723	1	Distanciador	Compensat. ring	Anel distanciador	11,21 mm
713	0480 2664	1	Distanciador	Compensat. ring	Anel distanciador	11,24 mm
714	0480 3724	1	Distanciador	Compensat. ring	Anel distanciador	11,30 mm

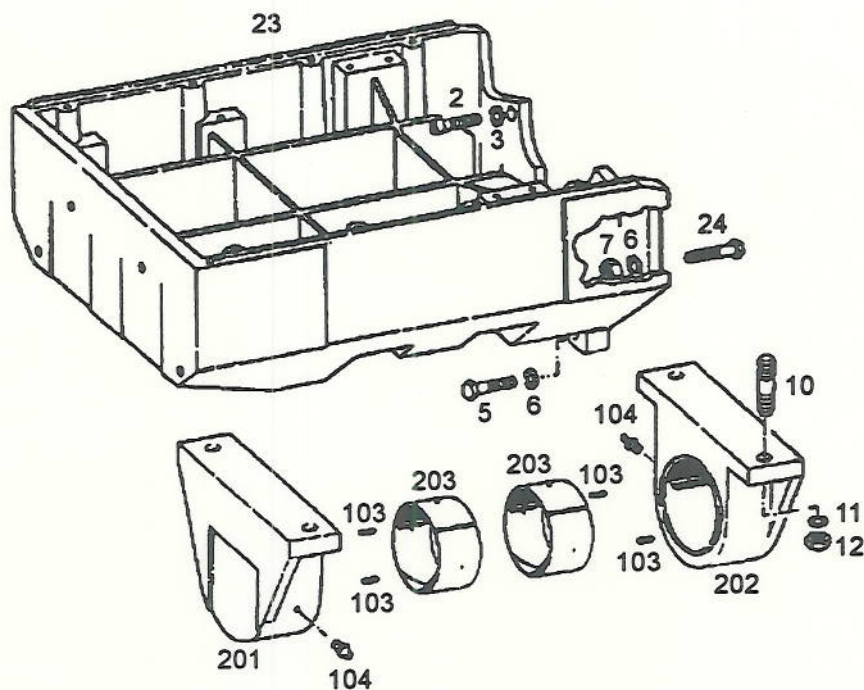




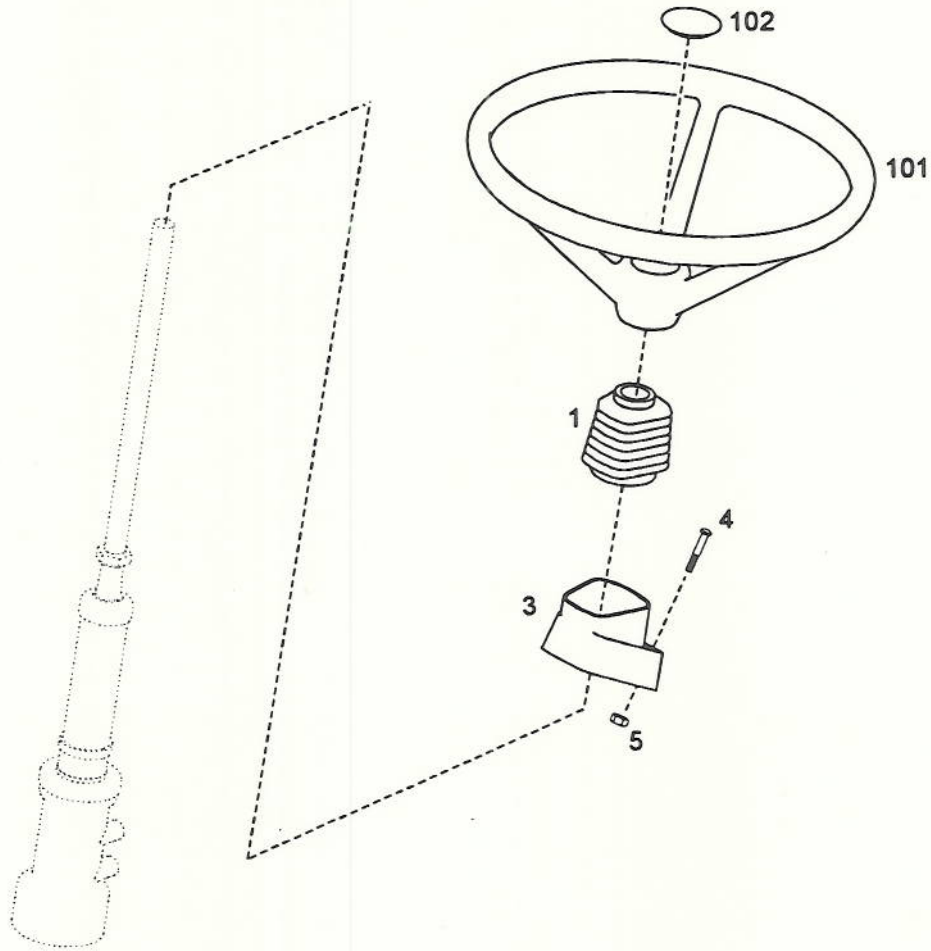
Ilustración Informativa unicamente  
 Informative Illustration only  
 Ilustração informativa



Pos. Item	Nº Pieza Part Nº	Cant. Qua.	DENOMINACION	DESCRIPTION	DENOMINAÇÃO	OBSERVACIONES REMARKS OBSERVAÇÕES
141	0480 3684	1	Soporte	Support bracket	Cavalete de apoio	
142	0480 3685	1	Engrasador	Lubricator	Engraxadeira	BM 10x1 DIN71412
143	0400 1284	2	Buje	Bush	Bucha	
144	0480 2672	1	Buje	Bush	Bucha	
146	0480 3686	2	Perno	Slot pin	Pino elastico	5x8 DIN1481
164	0400 1287	1	Anillo V	V ring	Anel V	0734 317 116
165	0480 4140	1	O ring	O ring	Anel O	0634 303 045
170	0480 2674	1	Anillo protector	Thrust ring	Anel de encosto	
171	0480 2674	1	Anillo protector	Thrust ring	Anel de encosto	
801	0400 9689	1	Suplemento	Shim	Arruela	3,45 mm
802	0400 9690	1	Suplemento	Shim	Arruela	3,65 mm
803	0400 9691	1	Suplemento	Shim	Arruela	3,85 mm
804	0400 9692	1	Suplemento	Shim	Arruela	4,05 mm
805	0400 9693	1	Suplemento	Shim	Arruela	4,35 mm
806	0400 1285	1	Suplemento	Shim	Arruela	4,55 mm



Pos. Item Pos.	N° Pieza Part N° N° Peça	Cant. Qua. Qte.	DENOMINACION	DESCRIPTION	DENOMINAÇÃO	OBSERVACIONES REMARKS OBSERVAÇÕES
2	01102299	4	TORNILLO CAB. CIL.	Cylindrical screw	Parafuso	M 14x125 DIN912 10.9
3	01107240	4	ARANDELA ELASTICA	Spring lockwasher	Arruela de pressao	B 14 DIN 127 A4C
5	01111870	3	TORNILLO CAB. HEX.	Hexagonal head screw	Parafuso cab. hex.	M 16x60 DIN127 A4C
6	01107242	5	ARANDELA ELASTICA	Spring lockwasher	Arruela de pressão	B 16 DIN127 A4C
7	01112886	2	TUERCA HEXAGONAL	Hex. Nut	Porca	M 16 DIN934 8 A4C
10	04001891	4	ESPARRAGO	Stud	Prisioneiro	M 24
11	01107249	4	ARANDELA ELASTICA	Spring lockwasher	Arruela de pressão	B 24 DIN127 A4C
12	01140145	4	TUERCA HEXAGONAL	Hex. Nut	Porca	M 24 DIN934 8 A4C
23	04018047	1	SOPORTE EJE DELANTERO	Support	Suporte	
24	01111937	2	TORNILLO CAB. HEX.	Hexagonal head screw	Parafuso cab. hex.	M 16x115 DIN931 8,8 A4C
101	04002092	1	BANCADA DELANTERA con buje	Front Bedframe	Bancada delantera	
102	04002094	1	BANCADA TRASERA con buje	Rear Bedframe	Bancada traseira	
103	01125637	2	PASADOR ELASTICO	Cotter pin	Contrapino	5x14 DIN1481
104	01120693	1	ALEMITE	Lube fitting	Graxeira	AM 8x1 DIN71412
201	04002096	1	BANCADA DELANTERA	Front Bedframe	Bancada delantera	
202	04002098	1	BANCADA TRASERA	Rear Bedframe	Bancada traseira	
203	04001284	1	BUJE	Bush	Bucha	



Pos. Item Pos.	Nº Pieza Part Nº Nº Peça	Cant. Qua. Qte.	DENOMINACION	DESCRIPTION	DENOMINAÇÃO	OBSERVACIONES REMARKS OBSERVAÇÕES
1	04016027	1	Fuelle	Bellows	Fole	
3	04016028	1	Pieza de unión	Connecting piece	Pedaço conector	
4	01100272	2	Tornillo cabeza lenticular	Round head screw	Parafuso cab. Redonda	
5	03016394	2	Tuerca reten	Retaining nut	Porca de retenção	
101	04013060	1	Volante de dirección	Steering wheel	Volante	
102	04016029	1	Tapa de volante	Steering wheel cap	Tampa de volante	

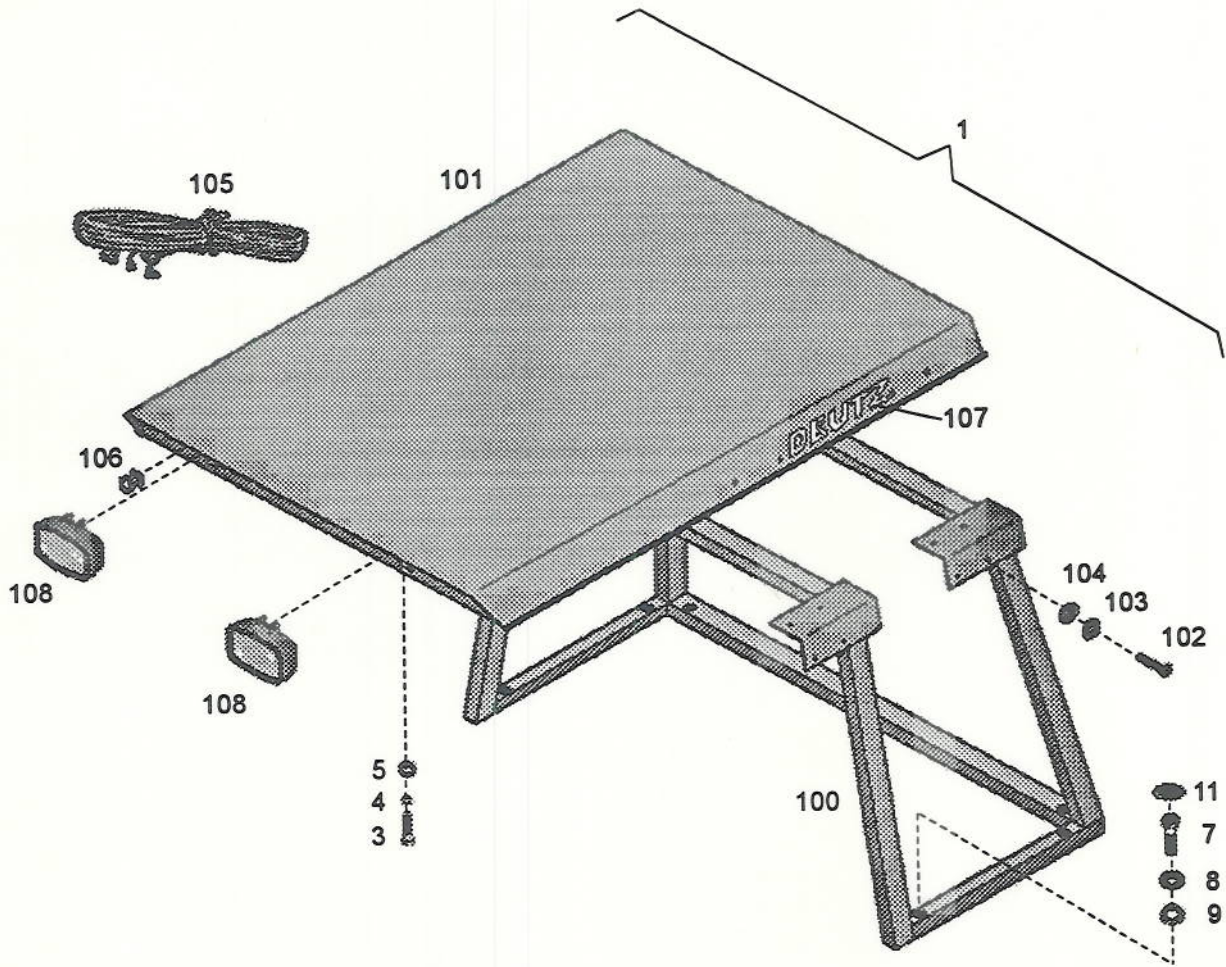


**TECHO PARASOL C/FIJACION**  
Sun-free with Fastener  
Teto Para-sol com Fixação

OPCIONAL

37 04016846

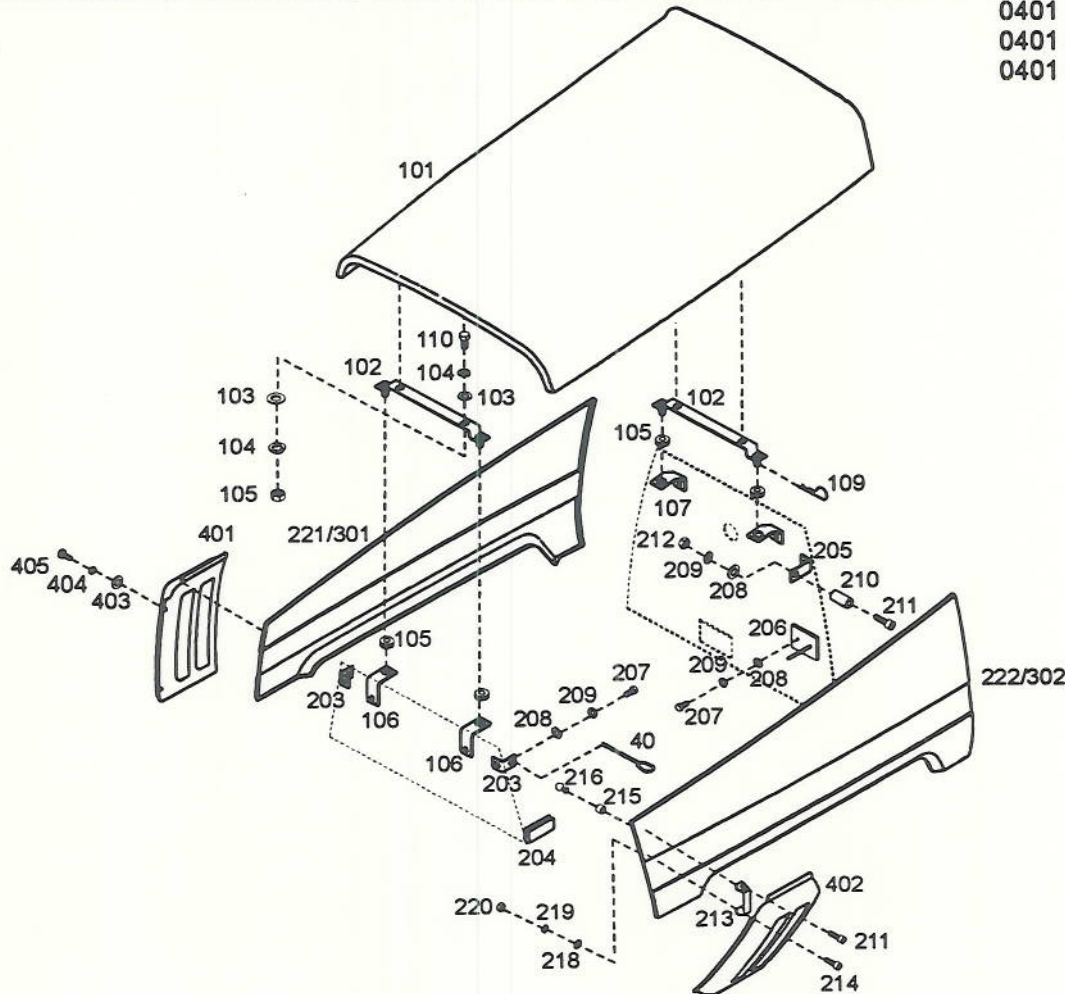
6



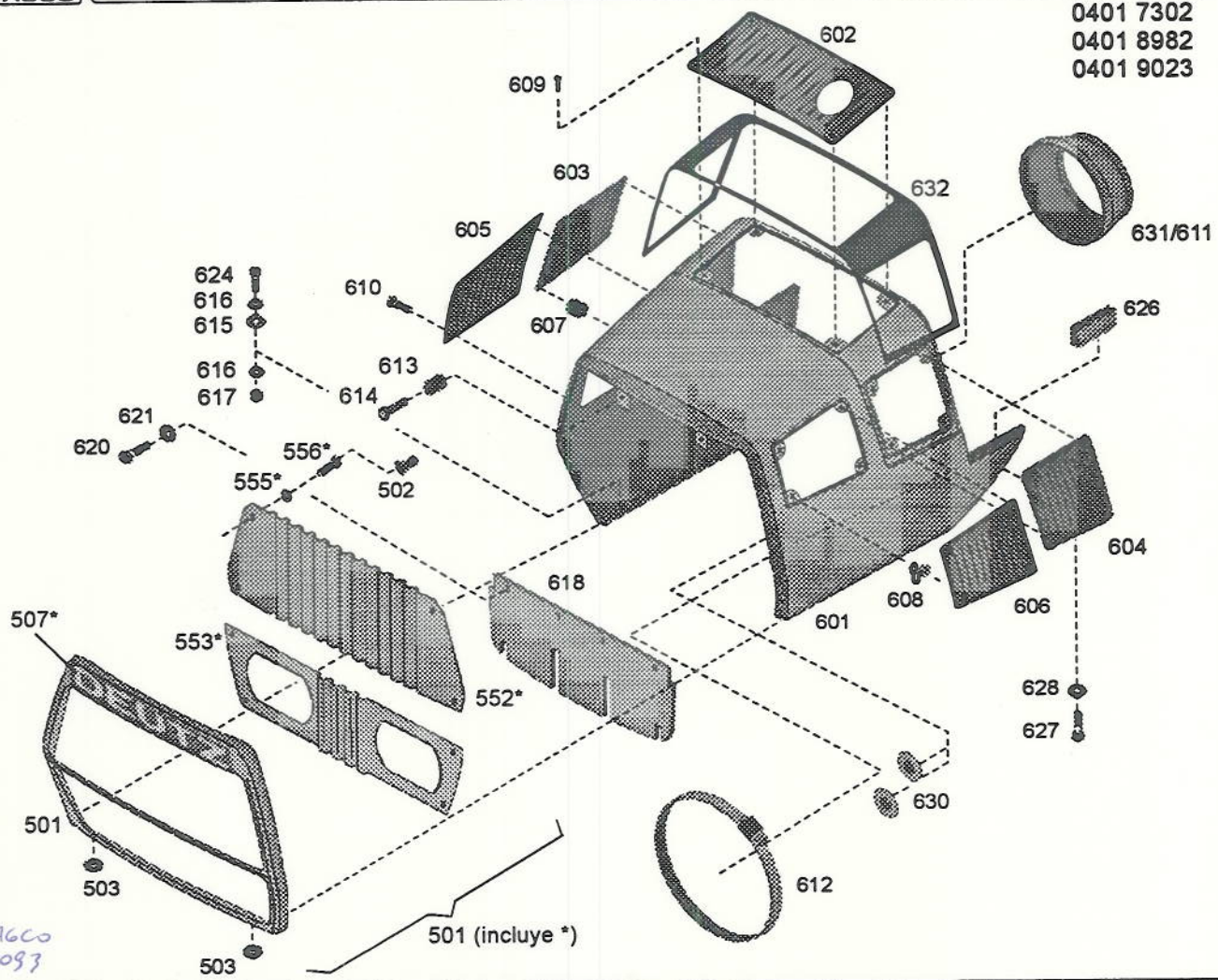
Pos. Item	Nº Pieza Part Nº	Cant. Qua. Qte.	DENOMINACION	DESCRIPTION	DENOMINAÇÃO	OBSERVACIONES REMARKS OBSERVAÇÕES
1	04016761	1	Parasol completo	Complete sun-free	Pára-sol completo	
3	01112418	4	Tornillo cabeza hexagonal	Hexagonal head screw	Parafuso cab. Hex.	M 10X25 DIN933 8.8 A4C
4	01131110	4	Arandela plana	Plain washer	Arruela plana	A 10,5 DIN9021 St A4C
5	01107235	4	Arandela elástica	Spring lock washer	Arruela de pressão	B 10 DIN127 A4C
7	01112543	6	Tornillo cabeza hexagonal	Hexagonal head screw	Parafuso cab. Hex.	M 12X40 DIN933 10.9 A4C
8	01107110	6	Arandela plana	Plain washer	Arruela plana	A 13 DIN125 St A4C
9	01107289	6	Arandela elástica	Spring lock washer	Arruela de pressão	B 12 DIN137 A4C
11	04010873	6	Tapón	Screw plug	Tampão	Ø 30
100	04016830	1	Estructura de caño	Pipe structure	Estructura de cano	
101	04016829	1	Techo completo	Complete roof	Teto completo	
102	03025022	16	Tornillo con cuello cuadrado	Square neck screw	Parafuso de colo cuadrado	M 16X25 DIN603 8.8 A4C
103	01107117	16	Arandela plana	Plain washer	Arruela plana	A 17 DIN125 St A4C
104	01107242	16	Arandela elástica	Spring lock washer	Arruela de pressão	B 16 DIN127 A4C
105	04017300	1	Instalación eléctrica ramal parasol	Dashboard elec. installation	Ins. eléc. du painel de inst.	
106	01160592	8	Boquilla de goma	Rubber grommet	Agulheta	F 6,5X21X1,5 H02928
107	04017294	3	Calcomanía de techo	Roof sticker	Decalcomania de teto	
108	04002036	4	Faro buscahuella c/fijación	Pathfinder headlight with fix	Farol busca caminho c/ fix.	



0401 7302  
0401 8982  
0401 9023



Pos. Item	Nº Pieza Part Nº	Cant. Qua.	DENOMINACION	DESCRIPTION	DENOMINAÇÃO	OBSERVACIONES REMARKS OBSERVAÇÕES
101	04016642	1	Cubremotor	Engine hood	Revestimento do motor	
102	04006876	2	Posicionador	Position bar	Posicionador	
103	01131110	8	Arandela plana	Plain washer	Arruela plana	A 10,5 DIN9021 St. A4C
104	01107235	8	Arandela elástica	Spring lock washer	Arruela de pressão	B 10 DIN127 A4C
105	01127085	4	Tuerca hexagonal	Hexagonal nut	Porca hexagonal	M 10 DIN934 10 A4C
106	04013762	2	Soporte delantero	Front support	Suporte delantero	
107	04013763	2	Soporte trasero	Rear support	Suporte trasero	
108	03004541	4	Taco de goma	Rubber pad	Taco de borracha	
109	04000842	4	Seguro	Pawl	Seguro	
110	01112429	4	Tornillo cabeza hexagonal	Hexagonal head screw	Parafuso cab. hexagonal	M 10x30 DIN933 8.8 A4C
203	04013781	2	Fijación superior delantera	Front upper support	Fixação superior dianteira	
204	04013783	2	Fijación inferior delantera	Front lower mount	Fixação inferior dianteira	
205	04013785	2	Fijación superior trasera	Rear upper mount	Fixação superior traseira	
206	04013784	2	Fijación inferior trasera	Rear lower mount	Fixação inferior traseira	
207	01112322	6	Tornillo cabeza hexagonal	Hexagonal head screw	Parafuso cab. hexagonal	M8X20 DIN933 8.8 A4C
208	01127709	10	Arandela plana	Plain washer	Arruela plana	A 8,4 DIN9021 St. A4C
209	01107232	10	Arandela elástica	Spring lock washer	Arruela de pressão	B 8 DIN127 A4C
210	04003413	4	Ojal de presión	Pressure eyelet	Liho de pressão	
211	01110577	4	Tornillo cabeza cilíndrica	Fillister head screw	Parafuso cab. cilíndrica	M8X25 DIN912 8.8 A4C
212	01122477	4	Tuerca hexagonal	Hexagonal nut	Porca hexagonal	M 8 DIN934 10 A4C
213	04013901	4	Manija lateral	Handle	Manilha	
214	01110528	4	Tornillo cabeza cilíndrica	Fillister head screw	Parafuso cab. cilíndrica	M 6x35 DIN912 8.8 A4C
215	04014204	4	Espaciador	Separator	Espaçador	
216	04003412	4	Botón de presión	Pressure button	Botão de pressão	
218	01107095	4	Arandela plana	Plain washer	Arruela plana	A 6,4 DIN125 St. A4C
219	01107231	4	Arandela elástica	Spring lock washer	Arruela de pressão	B 6 DIN127 A4C
220	01112813	4	Tuerca hexagonal	Hexagonal nut	Porca hexagonal	M 6 DIN934 8 A4C
221	04018984	1	Lateral derecho completo	Right side	Lateral direito	
222	04018985	1	Lateral izquierdo completo	Left side	Lateral esquerdo	
301	04016645	1	Lateral derecho completo	Right side	Lateral direito	
302	04016644	1	Lateral izquierdo completo	Left side	Lateral esquerdo	
401	04016656	1	Canalizador derecho	Right air channel	Canal direito	
402	04016655	1	Canalizador izquierdo	Left air channel	Canal esquerdo	
403	01107095	4	Arandela plana	Plain washer	Arruela plana	A 6,4 DIN125 St. A4C
404	01107231	4	Arandela elástica	Spring lock washer	Arruela de pressão	B 6 DIN127 A4C
405	01119635	4	Tornillo cabeza lenticular	Round head screw	Parafuso cab. Redonda	M 6x16 DIN7985 4.8 A4C



0401 7302  
0401 8982  
0401 9023

Logo AGCO  
04019093

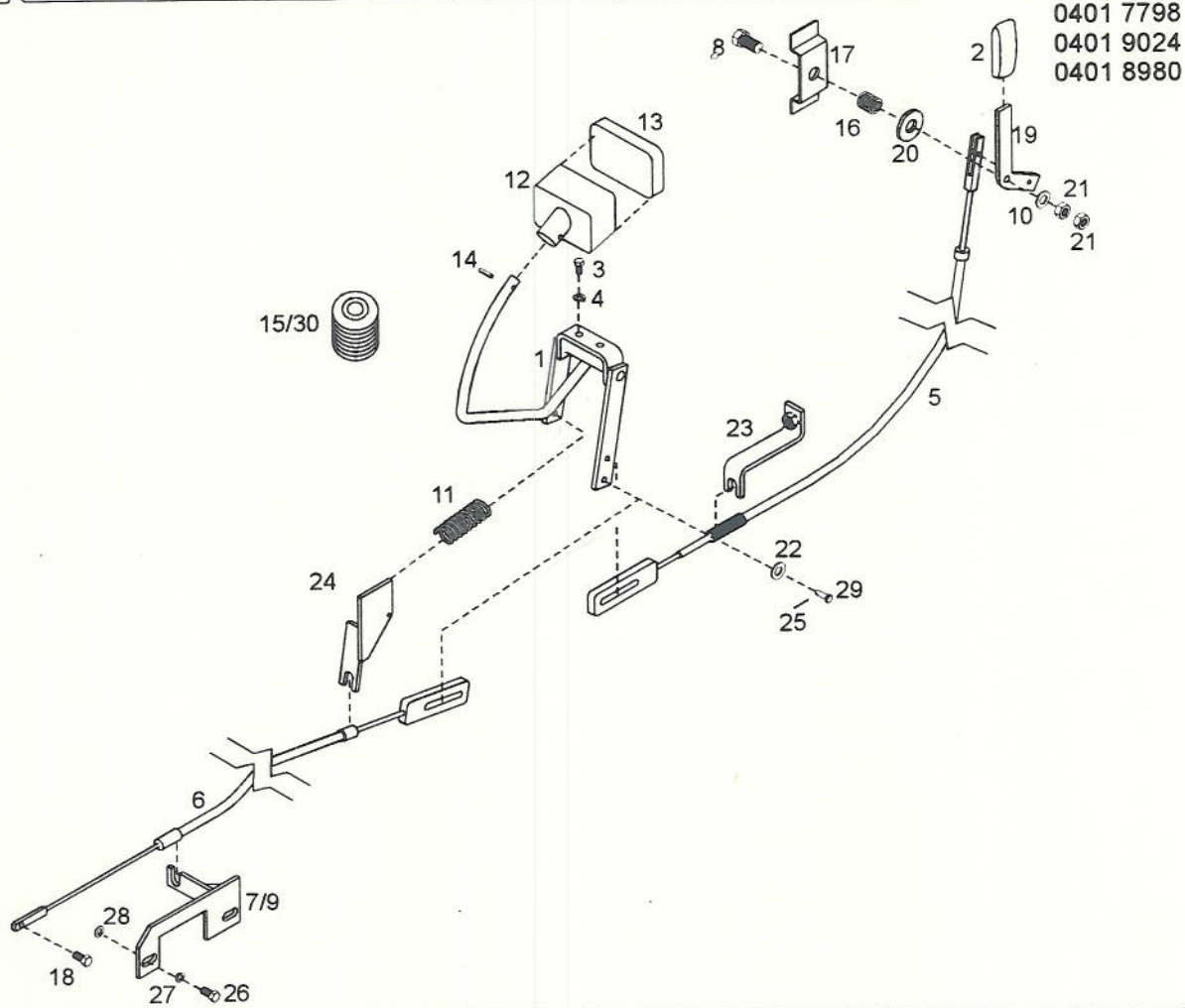
Pos. Item	Nº Pieza Part Nº	Cant. Qua.	DENOMINACION	DESCRIPTION	DENOMINAÇÃO	OBSERVACIONES REMARKS OBSERVAÇÕES
501	04017223	1	Parte del. completa	Complete front lap	Parte dianteira completa	
502	04003412	2	Botón de presión	Pressure button	Botão de pressão	
503	04000126	2	Boquilla de goma	Rubber grommet	Anel de borrach	
507	04018288	1	Insignia Deutz-Allis	Deutz-Allis emblem	Insignia Deutz-Allis	
552	04013975	1	Rejilla frente superior	Upper front grid	Grelha frontal superior	
553	04014364	1	Rejilla frente inferior	Bottom front grid	Grelha frontal inferior	
555	01119807	13	Arandela plana	Plain washer	Arruela plana	
556	01105653	13	Tornillo	Screw	Parafuso	A 4,3 DIN9021 St. A4C M 4x8 DIN85 4.8
601	04016640	1	Parte delantera	Front lap	Parte dianteira	
602	04014362	1	Rejilla superior	Upper grid	Grelha superior	
603	04015296	1	Rejilla lateral derecha	Right side grid	Grelhalateral direita	
604	04015297	1	Rejilla lateral izquierda	Left side grid	Grelha lateral esquerda	
605	04016745	1	Rejilla lateral delantera der.	Right side frontgrid	Grelhalateral delantera direita	
606	04016746	1	Rejilla lateral delantera izq.	Left side frontgrid	Grelha lateral delantera esq.	
607	04017232	16	Distanciador	Separator	Distanciador	
608	03016394	20	Tuerca reten	Retaining nut	Porca de retenção	M 6
609	01136982	4	Tornillo gota de sebo	Cap screw	Parafuso cab. cilíndrica	M 6x20 DIN966 4.8 negro
610	04017433	16	Tornillo gota de sebo	Cap screw	Parafuso cab. Cilíndrica	M 6x20 DIN966 4.8 negro
611	04017233	1	Pieza de union	Connecting piece	Pedaco conector	Para AX 5.190
612	04001513	2	Zuncho	Clamp	Abraçadeira	
613	04003413	2	Ojal de presión	Grommet	Ilho de pressão	
614	01110577	2	Tornillo cabeza cilíndrica	Fillister head screw	Parafuso cab. cilíndrica	M 8X25 DIN912 8.8 A4C
615	01126329	8	Arandela plana	Plain washer	Arruela plana	A 8,4 DIN9021 St. A4C
616	01107233	14	Arandela elástica	Spring lock washer	Arruela de pressão	B 8 DIN127 A4C
617	01112824	8	Tuerca hexagonal	Hexagonal nut	Porca hexagonal	M 8 DIN934 8 A4C
618	04017234	1	Pieza de cierre	Spacer	Tabique	
620	01112333	4	Tornillo cabeza cilíndrica	Fillister head screw	Parafuso cab. cilíndrica	M 8X25 DIN933 8.8 A4C
621	01107101	4	Arandela plana	Plain washer	Arruela plana	A 8,4 DIN125 St. A4C
624	01112322	6	Tornillo cabeza hexagonal	Hexagonal head screw	Parafuso cab. hex.	M 8X20 DIN933 8.8 A4C
626	04013782	2	Soporte delantero inferior	Front upper support	Suporte dianteiro superior	
627	01112232	2	Tornillo cabeza hexagonal	Hexagonal head screw	Parafuso cab. hex.	M 6X10 DIN933 8.8 A4C
628	01107095	2	Arandela plana	Plain washer	Arruela plana	A 6,4 DIN125 St. A4C
630	04008505	2	Junta pasacables	Rubber grommet	Agulheta	
631	04017304	1	Pieza de union	Connecting piece AX 5.170	Pedaco conector AX 5.170	Para AX 5.170
632	04004316	1	Guarda transversal	Name-plate	Decalcomania	Para AX 5.190



**ACCIONAMIENTO DE ACELERADOR**  
Accelerator Drive  
Acionamento Acelerador

46 04017797

6



0401 7798  
0401 9024  
0401 8980

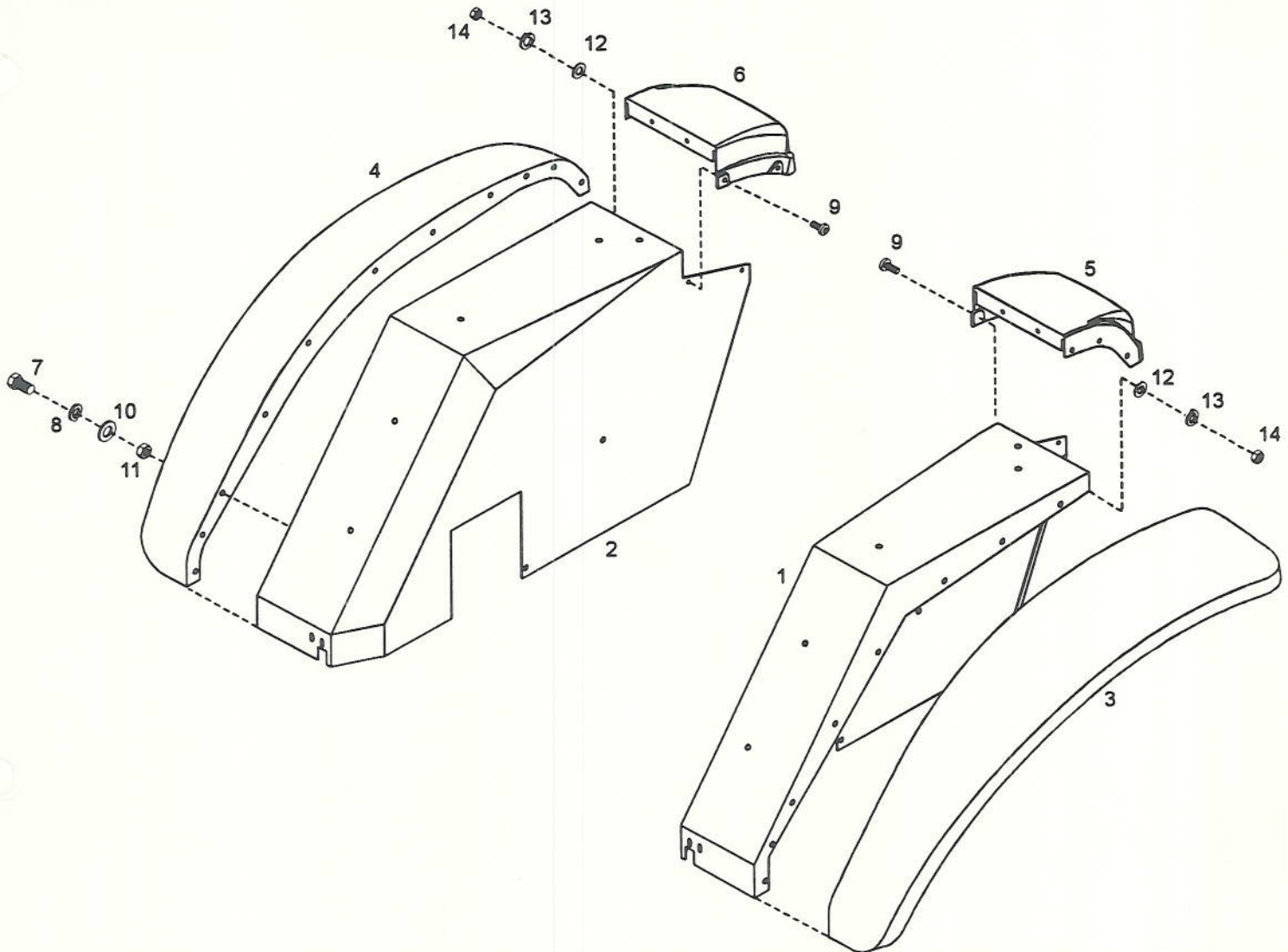
Pos. Item	Nº Pieza Part Nº	Cant. Qua.	DENOMINACION	DESCRIPTION	DENOMINAÇÃO	OBSERVACIONES REMARKS OBSERVAÇÕES
1	04017708	1	Pedal de acelerador	Accelerator pedal	Pedal de acelerador	
2	04017549	1	Empuñadura	Knob	Empunhadura	
3	01112322	4	Tornillo cabeza hexagonal	Hexagonal head screw	Parafuso cab. hex.	M 8x20 DIN933 8.8 A4C
4	01107233	8	Arandela elástica	Spring lock washer	Arruela de pressão	B 8 DIN127 A4C
5	04017714	1	Cable	Wire	Cabo	Manual - Pedal
6	04017716	1	Cable	Wire	Cabo	Largo 1192
7	04017710	1	Soporte	Support	Suporte	Para AX 5.170
8	01112333	1	Tornillo cabeza hexagonal	Hexagonal head screw	Parafuso cab. hex.	M 8x25 DIN933 8.8 A4C
9	04017712	1	Soporte	Support	Suporte	Para AX 5.190
10	01107101	6	Arandela plana	Plain washer	Arruela plana	A 8,4 DIN125 St A4C
11	04017788	1	Resorte	Spring	Mola	
12	04010896	1	Suela de goma	Rubber pad	Sola de borracha	
13	04015464	1	Suela pedal acelerador	Accelerator pedal pad	Sola pedal de acelerador	
14	01115434	1	Pasador elástico	Elastic bolt	Fecho elástico	5x20 DIN1481
15	02388321	1	Fuelle	Bellows	Fole	
16	01116039	4	Resorte de plato	Plate spring	Mola de platô	B 31,5 DIN2093
17	04017786	1	Soporte	Support	Suporte	
18	01112307	2	Tornillo cabeza hexagonal	Hexagonal head screw	Parafuso cab. hex.	M 8x16 DIN933 8.8 A4C
19	04017784	1	Palanca de acelerador manual	Manual accelerator lever	Alavanca de acel. manual	
20	04015471	1	Disco de fricción	Friction disc	Disco de fricção	
21	01112886	2	Tuerca hexagonal	Hexagonal nut	Porca hexagonal	M16 DIN934 8 A4C
22	01107095	1	Arandela plana	Plain washer	Arruela plana	A 6,4 DIN125 St A4C
23	04017844	1	Soporte de cable	Wire support	Suporte do cabo	
24	04017718	1	Soporte trasero	Back support	Suporte traseiro	
25	01106396	1	Pasador de aletas	Split pin	Contrapino	1,5x20 DIN94 St
26	01112418	1	Tornillo cabeza hexagonal	Hexagonal head screw	Parafuso cab. hex.	M 10x25 DIN933 8.8 A4C
27	01107235	1	Arandela elástica	Spring lock washer	Arruela de pressão	B 10 DIN127 A4C
28	01107105	1	Arandela plana	Plain washer	Arruela plana	A 10,4 DIN125 St A4C
29	01122624	1	Perno	Pin	Pino	6h11x20x17,5 DIN1435
30	04018981	1	Fuelle	Bellows	Fole	Gris



**GUARDABARROS TRASEROS - MONOCASCO**  
 Rear Mudguard - Monocoque  
 Guarda-lama Traseiro - Monocasco

51 04017310

6



Pos. Item	Nº Pieza Part Nº	Cant. Qua.	DENOMINACION	DESCRIPTION	DENOMINAÇÃO	OBSERVACIONES REMARKS OBSERVAÇÕES
Pos.	Nº Peça	Qte.				
1	04016525	1	Guardabarro izquierdo	Left mudguard	Paralama esquerdo	
2	04016526	1	Guardabarro derecho	Right mudguard	Paralama direito	
3	04016649	1	Faldon izquierdo	Fendert left flap	Paralama-aleta esquerda	
4	04016650	1	Faldon derecho	Fendert right flap	Paralama-aleta direita	
5	04016652	1	Portafaros izquierdo	Left light holder	Portafarol esquerdo	
6	04016653	1	Portafaros derecho	Right light holder	Portafarol direito	
7	01112333	50	Tornillo cabeza hexagonal	Hexagonal head screw	Parafuso cab. hexagonal	M 8x25 DIN933 8.8 A4C
8	01107233	18	Arandela elástica	Spring lock washer	Arruela de pressão	B 8 DIN127 A4C
9	01171734	4	Tornillo cab. Lenticular	Round head screw	Parafuso cab. Redonda	M 6x15 H2093-7985 SB 4.8
10	01126329	64	Arandela plana	Plain washer	Arruela plana	A 8,4 DIN9021 St A4C
11	01112824	14	Tuerca hexagonal	Hexagonal nut	Porca hexagonal	M8 DIN934 8 A4C
12	01107095	4	Arandela plana	Plain washer	Arruela plana	A 6,4 DIN125 St A4C
13	01107231	4	Arandela elástica	Spring lock washer	Arruela de pressão	B 6 DIN127 A4C
14	01112813	4	Tuerca hexagonal	Hexagonal nut	Porca hexagonal	M6 DIN934 8 A4C

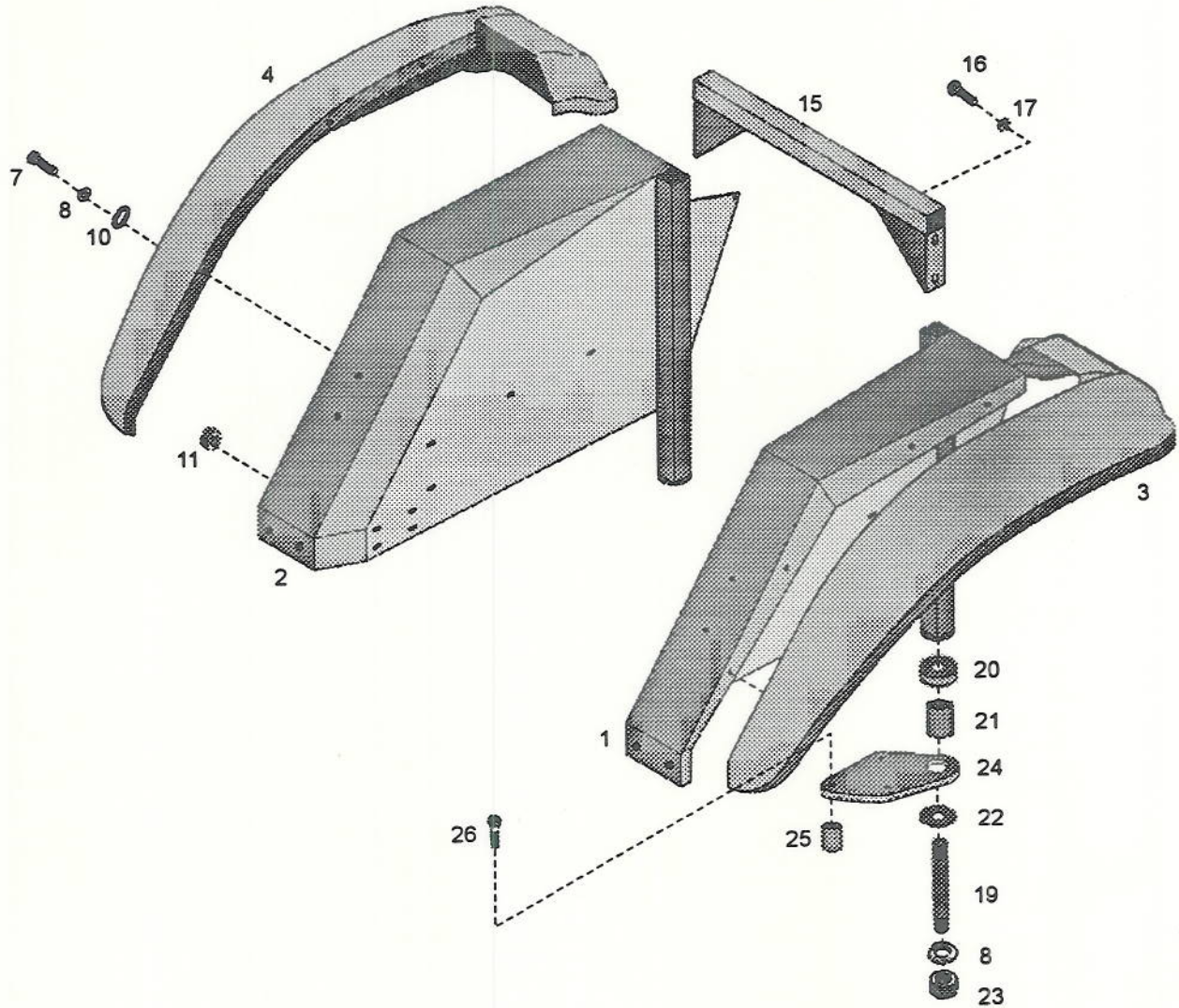




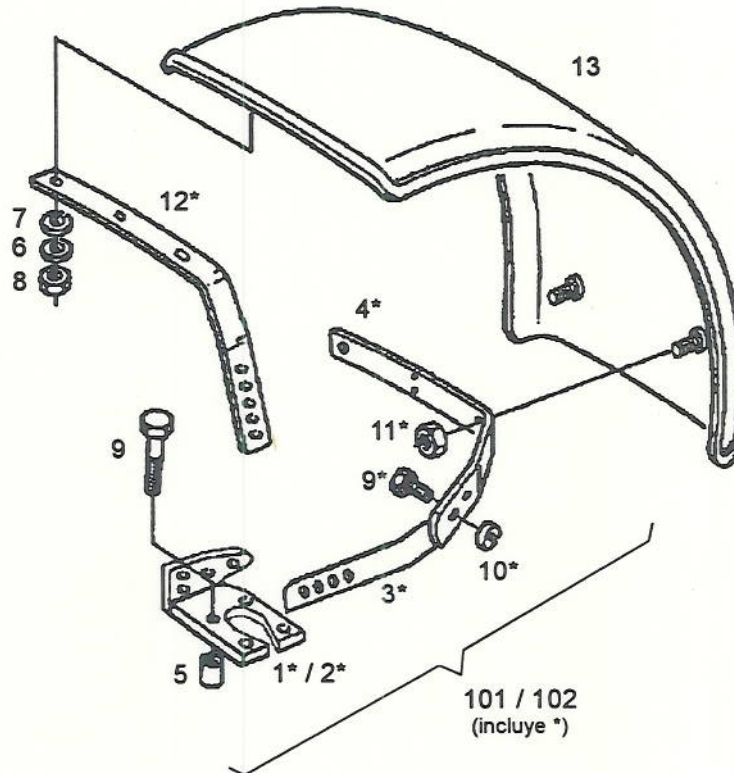
**GUARDABARROS TRASEROS CON PLATAFORMA**  
**Rear Mudguard with Platform**  
**Guarda-lama Traseiro com Plataforma**

51 04017736

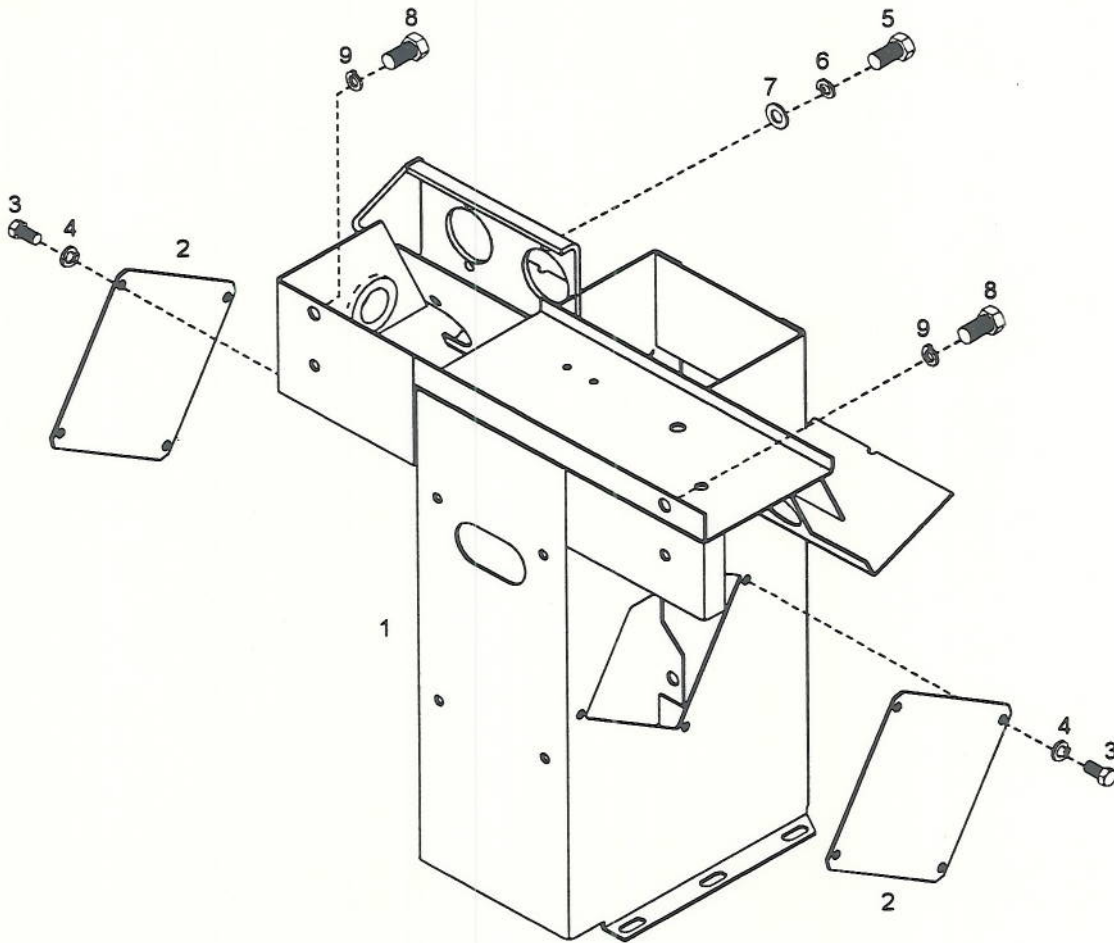
6



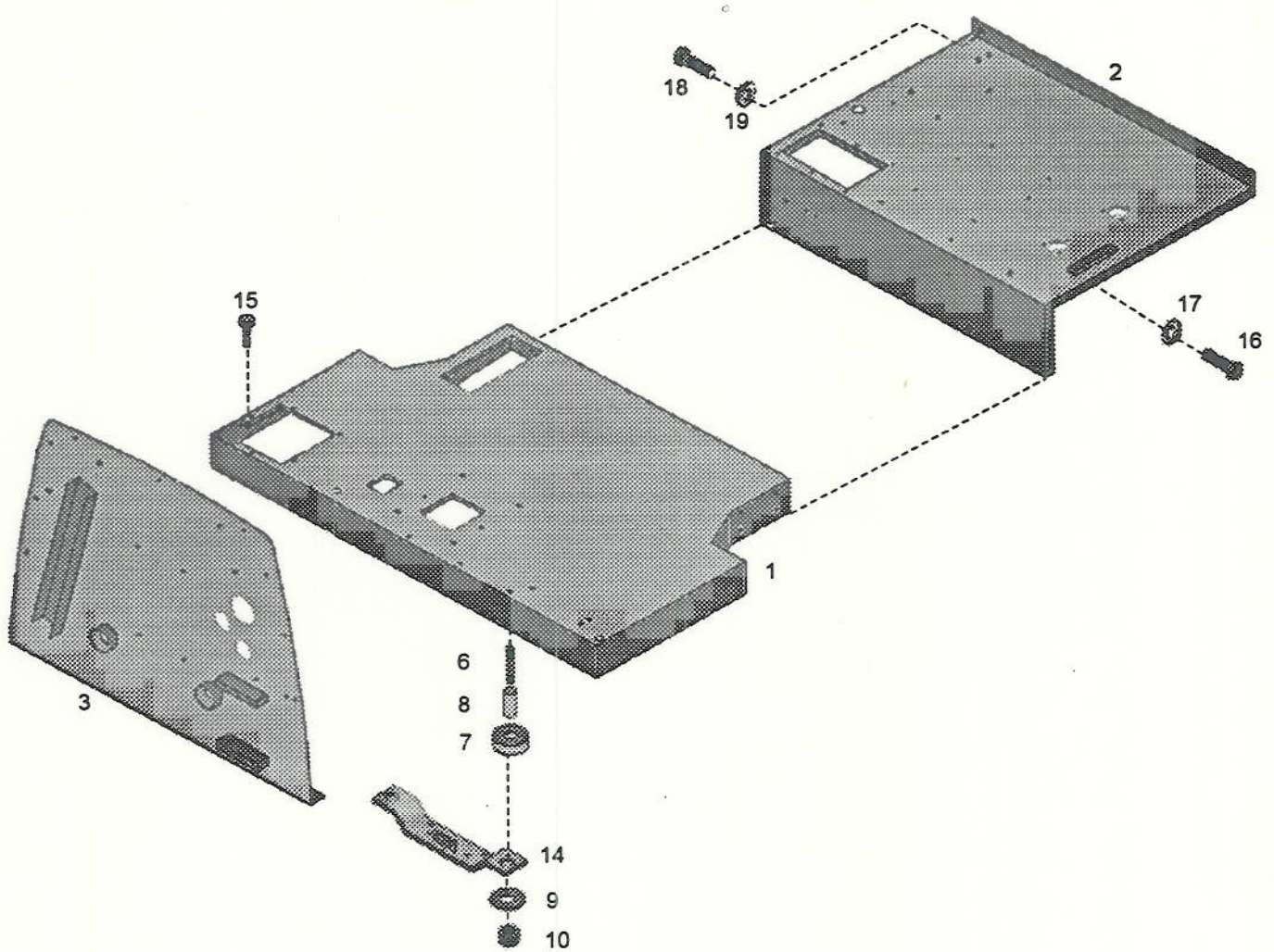
Pos. Item Pos.	Nº Pieza Part Nº Nº Peça	Cant. Qua. Qte.	DENOMINACION	DESCRIPTION	DENOMINAÇÃO	OBSERVACIONES REMARKS OBSERVAÇÕES
1	04017703	1	Guardabarro izquierdo	Left mudguard	Paralama esquerdo	
2	04017704	1	Guardabarro derecho	Right mudguard	Paralama direito	
3	04016649	1	Faldon izquierdo	Fendert left flap	Paralama-aleta esquerda	
4	04016650	1	Faldon derecho	Fendert right flap	Paralama-aleta direita	
7	01112333	50	Tornillo cabeza hexagonal	Hexagonal head screw	Parafuso cab. hexagonal	M 8X25 DIN933 8.8 A4C
8	01107233	18	Arandela elástica	Spring lock washer	Arruela de pressão	B 8 DIN127 A4C
10	01126329	64	Arandela plana	Plain washer	Arruela plana	A 8,4 DIN9021 St A4C
11	01112824	14	Tuerca hexagonal	Hexagonal nut	Porca hexagonal	M 8 DIN934 8 A4C
15	04017726	1	Travesaño de guardabarro	Mudguard cross member	Travessão de guarda-lama	
16	01112670	4	Tornillo cabeza hexagonal	Hexagonal head screw	Parafuso cab. Hexagonal	M 16X30 DIN933 8.8 A4C
17	01107242	4	Arandela elástica	Spring lock washer	Arruela de pressão	B 16 DIN127 A4C
19	01138478	2	Esparrago	Stud	Estojo	M16X110 DIN938 8.8 A4C
20	04342225	2	Taco de goma	Rubber pad	Taco de borracha	
21	03027009	2	Distanciador	Separator	Distanciador	
22	03026872	2	Disco	Disc	Disco	
23	01112886	2	Tuerca hexagonal	Hexagonal nut	Porca hexagonal	M16 DIN934 8 A4C
24	04017054	2	Soporte de guardabarro	Mudguard holder	Suporte de paralama	AX 5.125/5.145
25	03027009	6	Distanciador	Separator	Distanciador	D=15 x D=40 x L=40
26	01111919	6	Tornillo cabeza hexagonal	Hexagonal head screw	Parafuso cab. Hexagonal	M 16X90 DIN931 8.8 A4C



Pos. Item Pos.	Nº Pieza Part Nº Nº Peça	Cant. Qua. Qte.	DENOMINACION	DESCRIPTION	DENOMINAÇÃO	OBSERVACIONES REMARKS OBSERVAÇÕES
1	04010949	1	BASE SOPORTE DERECHA	Right support	Suporte	
2	04010948	1	BASE SOPORTE IZQUIERDA	Left support	Suporte	
3	04010945	1	SOPORTE INTERIOR TRAMO I	Interior support	Suporte	
4	04010946	1	SOPORTE INTERIOR TRAMO II	Interior support	Suporte	
5	03028774	4	DISTANCIADOR	Spacer	Espaçador	
6	03024948	4	ARANDELA PLANA	Plain washer	Arruela plana	A 13 DIN 9021 ST A4C
7	01107237	4	ARANDELA ELASTICA	Spring lockwasher	Arruela de pressão	B 12 DIN 127 A4C
8	06209769	4	TUERCA	Nut	Porca	M 12X1.75 DIN 985 A4C
9	01112693	10	TORNILLO CAB.HEXAGONAL	Hexagonal head screw	Parafuso cab. hex.	M 16X45 DIN 933 8.8 A4C
10	01107242	10	ARANDELA ELASTICA	Spring lockwasher	Arruela de pressão	B 16 DIN 127 A4C
11	01112886	6	TUERCA HEXAGONAL	Hex. Nut	Porca	M 16 DIN 934 8.8 A4C
12	04010947	1	SOPORTE SUPERIOR	Superior Support	Suporte superior	
13	04011476	1	CASCO PLASTICO	Plastic fender	Guarda-logo	
101	04011968	1	SOPORTE DERECHO COMPL.	Right support	Suporte	Incluye pos.: 1,3,4,9,10,11,12
102	04012380	1	SOPORTE IZQUIERDO COMPL.	Left support	Suporte	Incluye pos.: 2,3,4,9,10,11,12



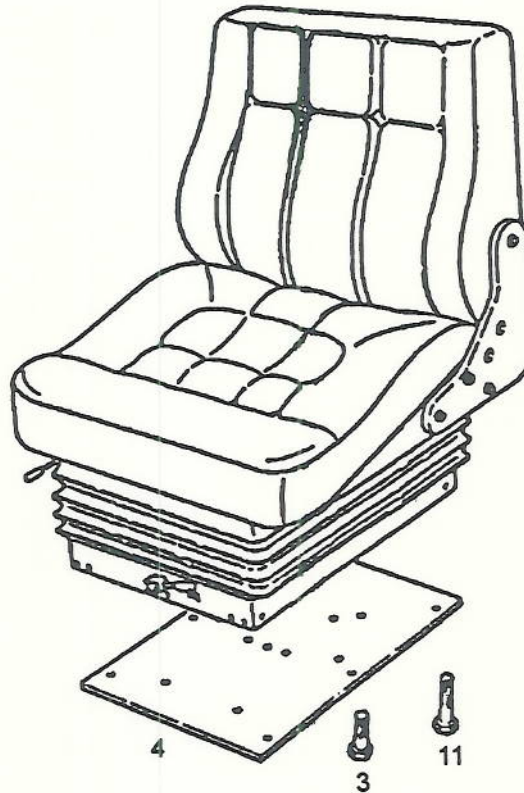
Pos. Item Pos.	Nº Pieza Part Nº Nº Peça	Cant. Qua. Qte.	DENOMINACION	DESCRIPTION	DENOMINAÇÃO	OBSERVACIONES REMARKS OBSERVAÇÕES
1	04016620	1	Soporte de pedales	Pedal support	Suporte dos pedales	
2	04017355	2	Tapa de inspección	Inspection cap	Tampa de inspeção	
3	01112264	8	Tornillo cabeza hexagonal	Hexagonal head screw	Parafuso cab. hexagonal	M 6x20 DIN933 8.8 A4C
4	01107231	8	Arandela elástica	Spring lock washer	Arruela de pressão	B 6 DIN127 A4C
5	01112333	7	Tornillo cabeza hexagonal	Hexagonal head screw	Parafuso cab. hexagonal	M 8x25 DIN933 8.8 A4C
6	01107233	7	Arandela elástica	Spring lock washer	Arruela de pressão	B 8 DIN127 A4C
7	01126329	6	Arandela plana	Plain washer	Arruela plana	A 8,4 DIN9021 St. A4C
8	01112407	2	Tornillo cabeza hexagonal	Hexagonal head screw	Parafuso cab. hexagonal	M 10x20 DIN933 8.8 A4C
9	01107235	2	Arandela elástica	Spring lock washer	Arruela de pressão	B 10 DIN127 A4C



Pos. Item	Nº Pieza Part Nº	Cant. Qua.	DENOMINACION	DESCRIPTION	DENOMINAÇÃO	OBSERVACIONES REMARKS OBSERVAÇÕES
1	04017698	1	Piso Delantero	Front floor	Piso dianteiro	
2	04017730	1	Piso Trasero	Rear floor	Piso traseiro	
3	04017693	1	Chapa frontal	Front plate	Placa frontal	
6	01138478	2	Esparrago	Stud	Estojo	M16X110 DIN938 8.8 A4C
7	04342225	2	Taco de goma	Rubber pad	Taco de borracha	
8	03028601	2	Distanciador	Separator	Distanciador	
9	03026872	2	Disco	Disc	Disco	
10	01112886	2	Tuerca hexagonal	Hexagonal nut	Porca hexagonal	M16 DIN934 8 A4C
14	04016463	1	Soporte de piso	Floor support	Suporte de piso	
15	01111888	4	Tornillo cabeza hexagonal	Hexagonal head screw	Parafuso cab. hexagonal	M16X70 DIN931 8.8 A4C
16	01112333	10	Tornillo cabeza hexagonal	Hexagonal head screw	Parafuso cab. hexagonal	M8X25 DIN933 8.8 A4C
17	01107233	10	Arandela elástica	Spring lock washer	Arruela de pressão	B 8 DIN127 A4C
18	01112529	2	Tornillo cabeza hexagonal	Hexagonal head screw	Parafuso cab. hexagonal	M12X25 DIN933 8.8 A4C
19	01107237	2	Arandela elástica	Spring lock washer	Arruela de pressão	B 12 DIN127 A4C



19 / 21



Pos. Item Pos.	N° Pieza Part N° N° Peça	Cant. Qua. Qte.	DENOMINACION	DESCRIPTION	DENOMINAÇÃO	OBSERVACIONES REMARKS OBSERVAÇÕES
3	01112407	6	Tornillo cab. hex.	Hex. bolt	Parafuso	M 10x20 DIN933 8.8 A4C
4	03026615	1	Placa base	Plate	Placa	
11	01112333	4	Tornillo cab. hex.	Hex. bolt	Parafuso	M 8x25 DIN933 8.8 A4C
19	04009659	1	Asiento de conductor	Driver's seat	Assento	
21	04018298	1	Asiento de conductor	Driver's seat	Assento	para tractor con cabina
22	04019021	s/n	Conjunto fundas AGCO	AGCO Cover	Cobertura AGCO	

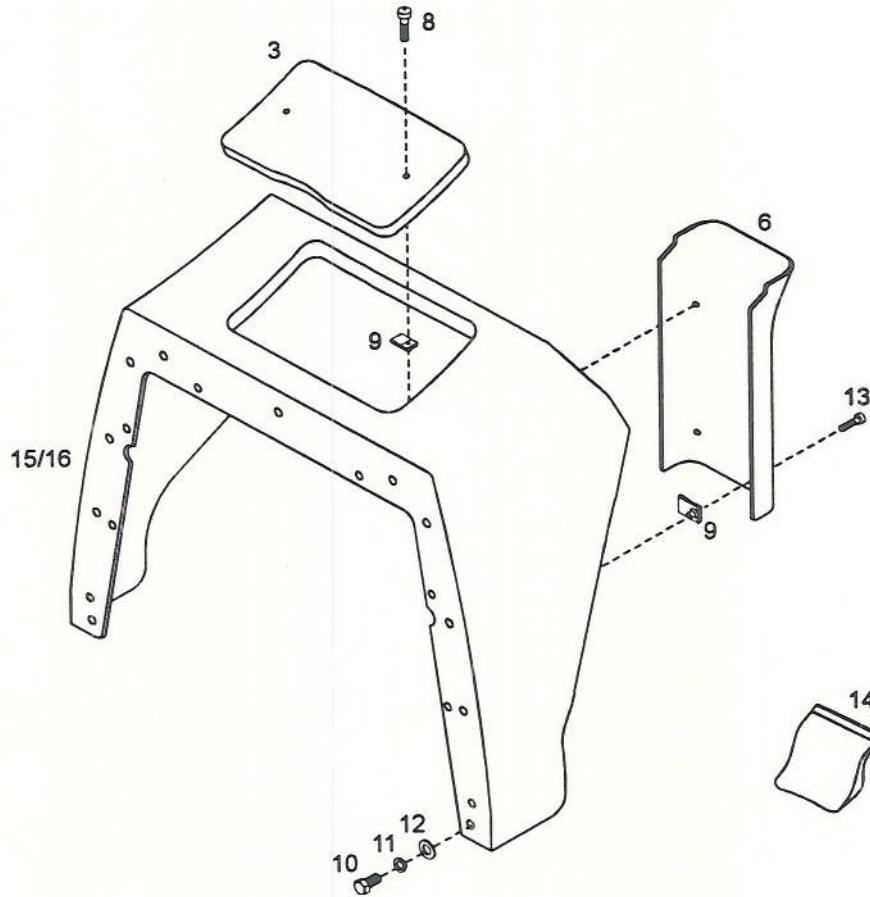


**RECUBRIMIENTO DE TABLERO**  
Panel cover  
Cobertura do painel

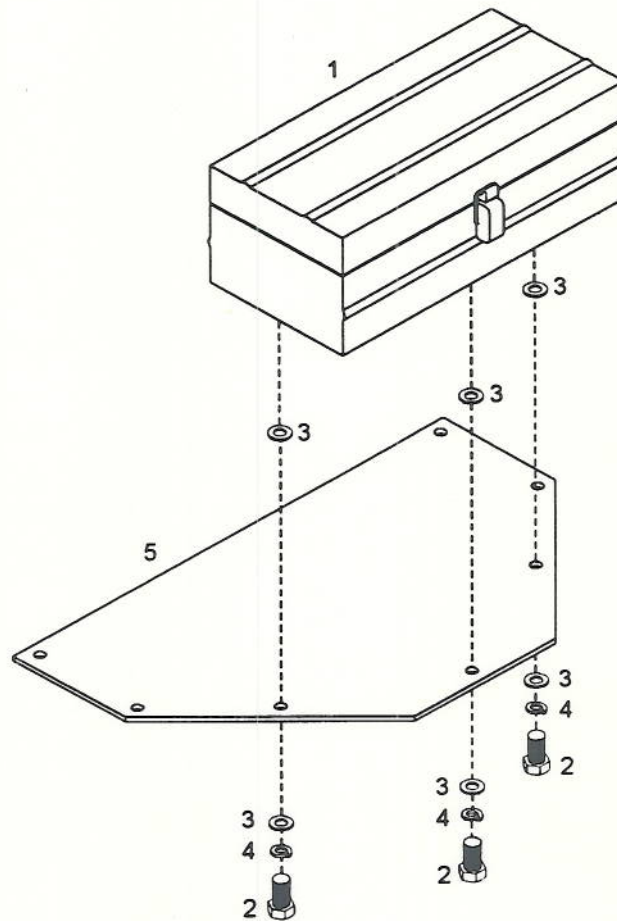
**55 04017308**

0401 8970

**6**



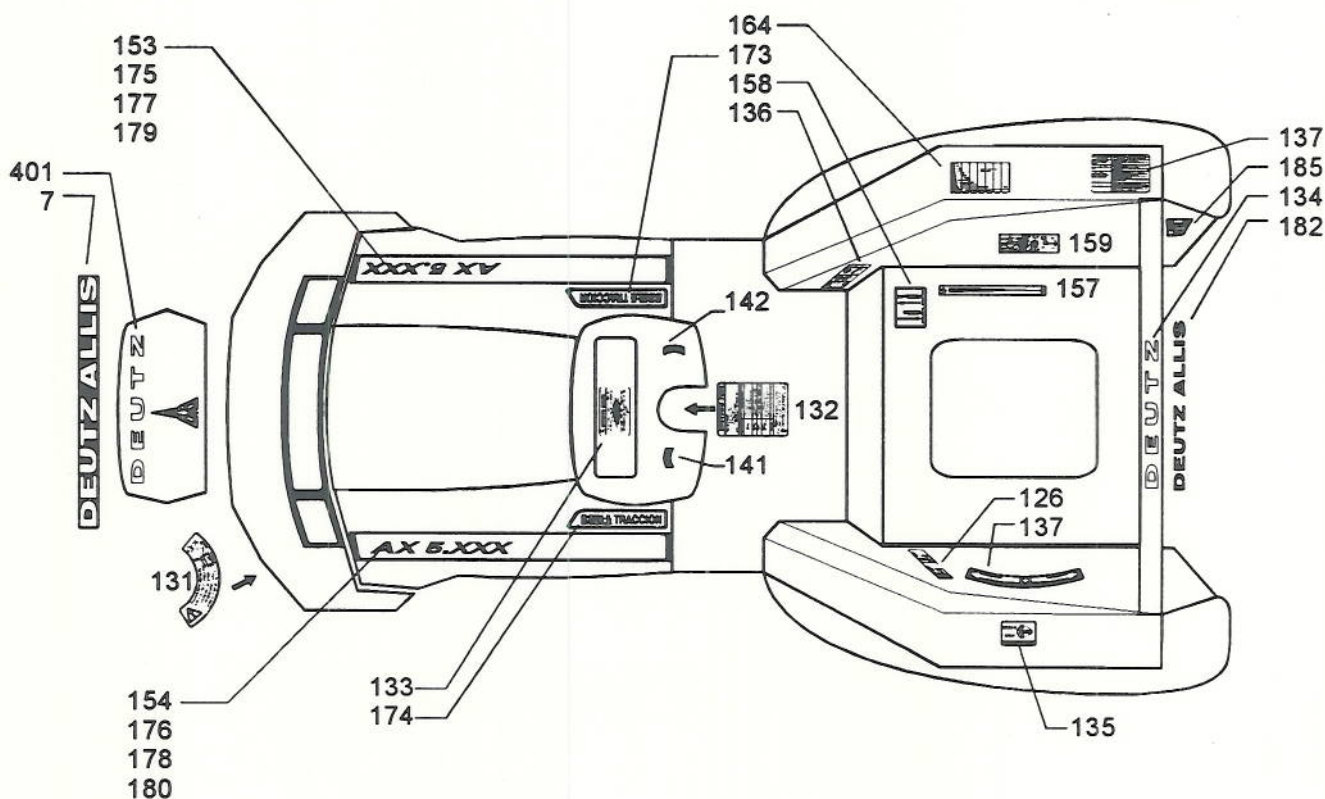
Pos. Item Pos.	Nº Pieza Part Nº Nº Peça	Cant. Qua. Qte.	DENOMINACION	DESCRIPTION	DENOMINAÇÃO	OBSERVACIONES REMARKS OBSERVAÇÕES
3	04017344	1	Tapa recubrimiento de pedales	Pedal cap cover	Tampa cobertura pedal	
6	04016165	1	Tapa pedatera	Pedal cap	Tampa pedal	
8	01173133	4	Tornillo cabeza lenticular	Round head screw	Parafuso cab. Redonda	M 6x40 H2063-7985 SB 4.8
9	03016394	12	Tuerca reten	Retaining nut	Porca de retenção	M 6
10	01112322	8	Tornillo cabeza hexagonal	Hexagonal head screw	Parafuso cab. hexagonal	M 8x20 DIN933 8.8 A4C
11	01107233	8	Arandela elástica	Spring lock washer	Arruela de pressão	B 8 DIN127 A4C
12	01126329	8	Arandela plana	Plain washer	Arruela plana	A 8,4 DIN9021 St A4C
13	01136982	4	Tornillo gota de cebo	Fillister head screw	Parafuso cab. cilindrica	M 6x20 DIN 966 4.8 Negro
14	04010305	1	Juego de herrajes	Ironwork set	Jogo de ferro ornamental	
15	04017342	1	Recubrimiento de pedales	Pedal cover	Coertura pedal	
16	04018908	1	Recub. tablero tapizado	Carpet panel cover	Cobertura do painel tapete	Lujo, incluye pos. 3,14,15



Pos. Item Pos.	Nº Pieza Part Nº N° Peça	Cant. Qua. Qte.	DENOMINACION	DESCRIPTION	DENOMINAÇÃO	OBSERVACIONES REMARKS OBSERVAÇÕES
1	04017852	1	Caja de herramientas	Tools box	Caixa do ferramentas	
2	01112322	3	Tornillo cabeza hexagonal	Hexagonal head screw	Parafuso cab. hexagonal	M 8x20 DIN933 8.8 A4C
3	01107101	6	Arandela plana	Plain washer	Arruela plana	A 8,4 DIN125 St A4C
4	01107233	3	Arandela elástica	Spring lock washer	Arruela de pressão	B 8 DIN127 A4C
5	04018349	1	Soporte caja de herramientas	Tools box support	Suporte caixa ferramentas	

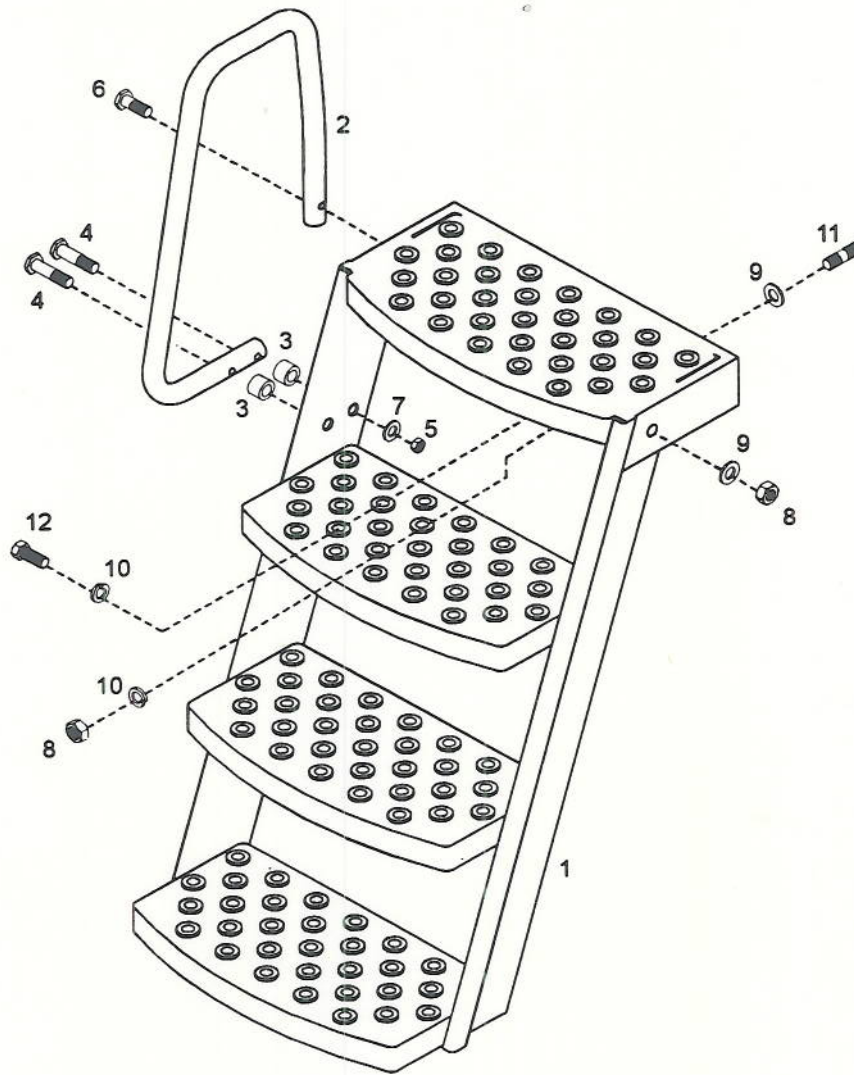


04017550  
04017910  
04018888  
04018889



Pos. Item	Nº Pieza Part Nº	Cant. Qua. Qte.	DENOMINACION	DESCRIPTION	DENOMINAÇÃO	OBSERVACIONES REMARKS OBSERVAÇÕES
7	04018288	s/n	INSIGNIA FRONTAL			
126	04011303	s/n	CALCOMANIA ACC. EJE DELANTERO			
131	04014563	s/n	CALCOMANIA FILTRO DE AIRE			
132	04014560	s/n	CALCOMANIA MANTENIMIENTO			
133	04003023	s/n	CALCOMANIA GARANTIA Y SERVICIOS			
134	04016262	s/n	INSIGNIA REFLECTIVA			
135	04016120	s/n	CALCOMANIA ACC. DE PTO			
136	04016191	s/n	CALCOMANIA TRABA DE DIFERENCIAL			
137	04016298	s/n	CALCOMANIA DE PRESTACION			
141	04016238	s/n	CALCOMANIA LUBRICACION FORZADA			
142	04016237	s/n	CALCOMANIA LLAVE DE CONTACTO			
153	04016803	s/n	GUARDA IDENTIFICATORIA DER. DEUTZ			
154	04016804	s/n	GUARDA IDENTIFICATORIA IZQ. DEUTZ			
157	04016826	s/n	CALCOMANIA ACELERADOR MANUAL			
158	04016827	s/n	CALCOMANIA CONTROL REMOTO 5.170/90			
159	04016836	s/n	CALCOMANIA DE LEVANTE ELECTRONICO			
164	04016769	s/n	CALCOMANIA SELECTORA DE VELOCIDADES			
171	04016928	s/n	CALCOMANIA FRENO DE ESTACIONAMIENTO			
173	04017156	s/n	CALCOMANIA DOBLE TRACCION DERECHA			
174	04017157	s/n	CALCOMANIA DOBLE TRACCION IZQUIERDA			
175	04017276	s/n	GUARDA IDENTIFICATORIA 5.170 DER. DEUTZ ALLIS			
176	04017277	s/n	GUARDA IDENTIFICATORIA 5.170 IZQ. DEUTZ ALLIS			
177	04017278	s/n	GUARDA IDENTIFICATORIA 5.190 DER. DEUTZ ALLIS			
178	04017279	s/n	GUARDA IDENTIFICATORIA 5.190 IZQ. DEUTZ ALLIS			
179	04018296	s/n	GUARDA IDENTIFICATORIA 5.220 DER.			
180	04018297	s/n	GUARDA IDENTIFICATORIA 5.220 IZQ.			
182	04017360	s/n	CALCOMANIA REFLECTIVA DEUTZ-ALLIS			
183	04018333	s/n	CALCOMANIA ESQUINERO IZQUIERDO			
184	04018334	s/n	CALCOMANIA ESQUINERO DERECHO			
185	04018477	s/n	PLACA IDENTIFIC. DEUTZ-ALLIS			
187	04018907	s/n	CALCOMANIA ACCION. TDF NIDRAULICA			
201	04018962	s/n	GUARDA IDENTIFICATORIA 5.170 DER.			
202	04018963	s/n	GUARDA IDENTIFICATORIA 5.170 IZQ.			
208	04018608	s/n	CALCOMANIA ACC. EJE DELANTERO			
401	04016168	s/n	CALCOMANIA FRONTAL			





Pos. Item	Nº Pieza Part Nº	Cant. Qua.	DENOMINACION	DESCRIPTION	DENOMINAÇÃO	OBSERVACIONES REMARKS OBSERVAÇÕES
Pos.	Nº Peça	Qte.				
1	04017089	1	Estribo completo	Complete stirrup	Estribo completo	
2	04017083	2	Asidero	Handle	Manipulo	
3	03024134	2	Distanciador	Separator	Distanciador	
4	01111168	2	Tornillo cabeza hexagonal	Hexagonal head screw	Parafuso cab. hexagonal	M 8X60 DIN931 8.8 A4C
5	01112824	3	Tuerca hexagonal	Hexagonal nut	Porca hexagonal	M8 DIN934 8 A4C
6	01111145	1	Tornillo cabeza hexagonal	Hexagonal head screw	Parafuso cab. hexagonal	M 8X40 DIN931 8.8 A4C
7	01107101	3	Arandela plana	Plain washer	Arruela plana	A 8,4 DIN00125 St A4C
8	01112886	4	Tuerca hexagonal	Hexagonal nut	Porca hexagonal	M16 DIN934 8 A4C
9	01107117	4	Arandela plana	Plain washer	Arruela plana	A 17 DIN125 St A4C
10	01107242	4	Arandela elástica	Spring lock washer	Arruela de pressão	B 16 DIN127 A4C
11	01136292	3	Esparrago	Stud	Estojo	M 16x55 DIN939 8.8 A4C
12	01112679	1	Tornillo cabeza hexagonal	Hexagonal head screw	Parafuso cab. hexagonal	M16x35 DIN933 8.8 A4C

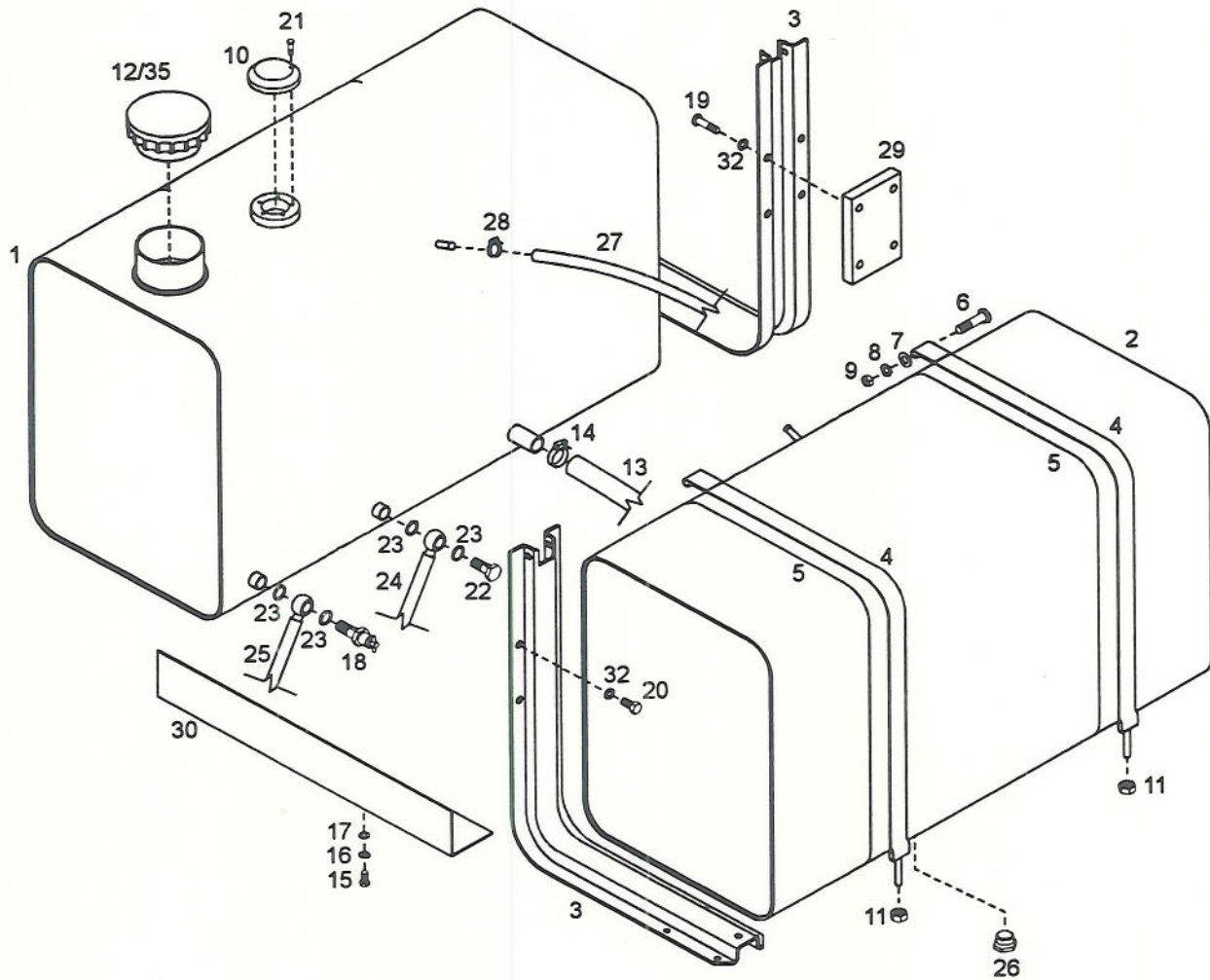


**TANQUE DE COMBUSTIBLE**  
Fuel Tank  
Reservatório de Combustível

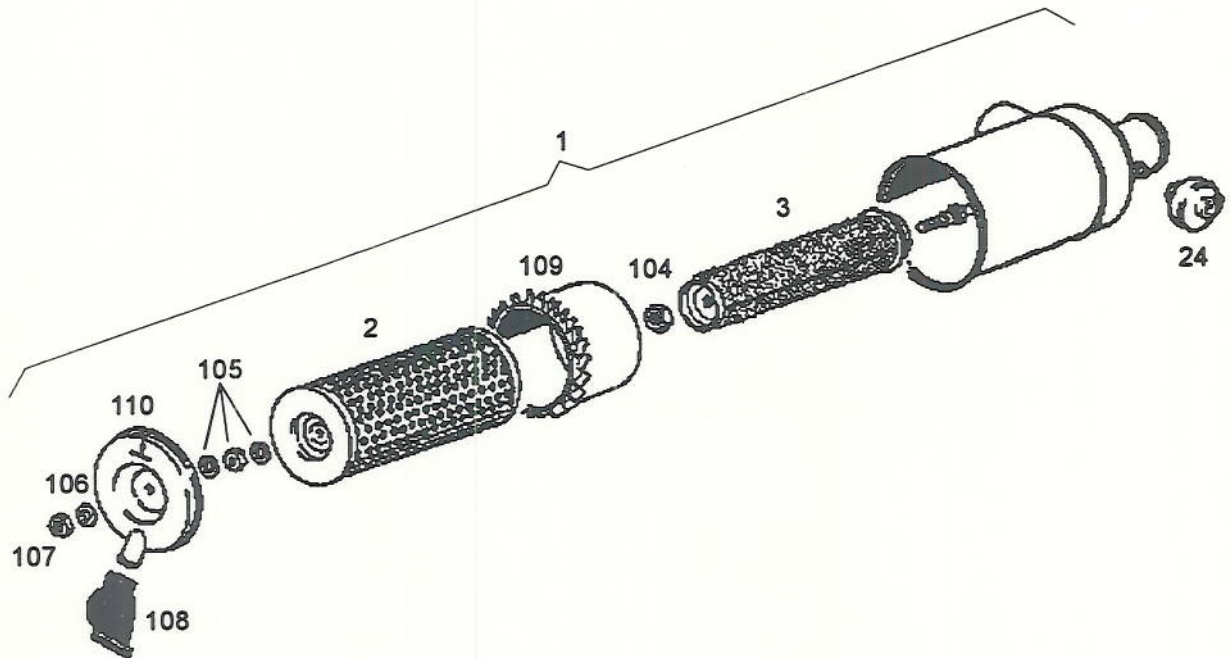
42 04016955

0401 9055

**7**

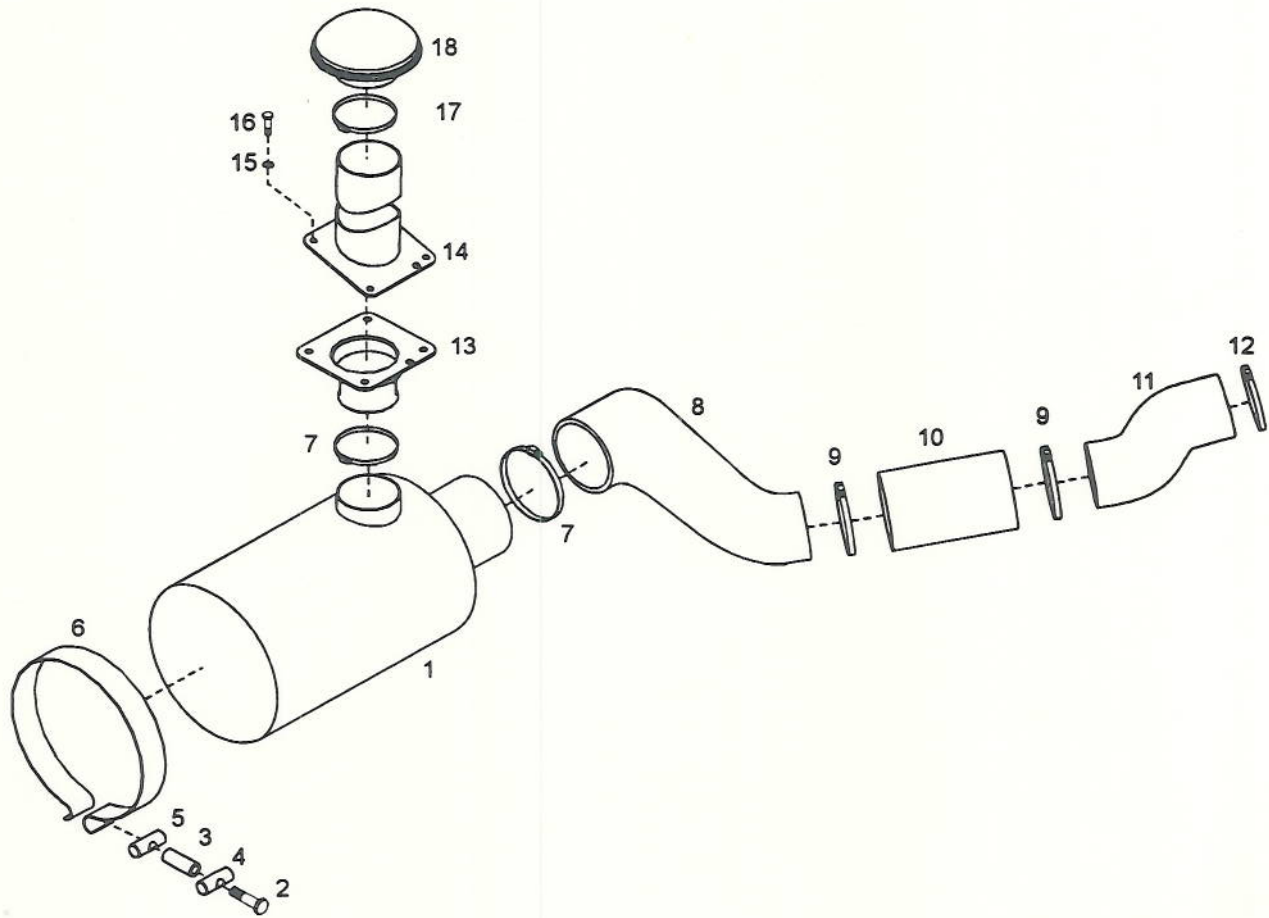


Pos. Item	Nº Pieza Part Nº	Cant. Qua.	DENOMINACION	DESCRIPTION	DENOMINAÇÃO	OBSERVACIONES REMARKS OBSERVAÇÕES
Pos.	Nº Peça	Qte.				
1	04016790	1	Tanque de combustible principal	Main fuel tank	Reservatório de comb. princ.	
2	04016792	1	Tanque de combustible principal	Additional fuel tank	Reservatório de comb. Adicional	
3	04016793	4	Soporte de tanque	Tank support	Suporte de reservatório	
4	04016795	4	Zuncho	Iron strap	Zuncho	
5	04016823	8	Banda de goma	Rubber band	Banda de borracha	
6	01111325	4	Tornillo cabeza hexagonal	Hexagonal head screw	Parafuso cab. hex.	M 10X65 DIN931 8.8 A4C
7	01107105	5	Arandela plana	Plain washer	Arruela plana	A 10,5 DIN125 St. A4C
8	01107235	5	Arandela elástica	Spring lock washer	Arruela de presión	B 10 DIN127 A4C
9	01102659	4	Tuerca hexagonal	Hexagonal nut	Porca hexagonal	M 10 DIN934 8 A4C
10	04007592	1	Tapa	Cap	Tampa	Protectora de flotante
11	01102756	4	Tuerca autofrenante	Self-stopping nut	Porca de auto-freio	M 10 DIN985 8 A4C
12	04008593	1	Tapa de tanque	Tank cap	Tampa de reservatório	
13	04008158	1	Manguera	Hose	Mangueira	28x35x800 H651
14	03005107	2	Abrazadera	Clamp	Abraçadeira	16 N92223 (25-35)
15	01112322	4	Tornillo cabeza hexagonal	Hexagonal head screw	Parafuso cab. hex.	M 8X20 DIN933 8.8 A4C
16	01107101	4	Arandela plana	Plain washer	Arruela plana	A 8,4 DIN125 St. A4C
17	01107233	4	Arandela elástica	Spring lock washer	Arruela de presión	B 8 DIN127 A4C
18	04302546	1	Tornillo racor - grifo	Sleeve screw - cock	Parafuso de manga de fixação	
19	01111504	8	Tornillo cabeza hexagonal	Hexagonal head screw	Parafuso cab. hex.	M 12X60 DIN931 8.8 A4C
20	01112515	8	Tornillo cabeza hexagonal	Hexagonal head screw	Parafuso cab. hex.	M 12X25 DIN933 8.8 A4C
21	01105584	1	Tornillo cabeza cilíndrica	Fillister head screw	Parafuso cab. Cilíndrica	M 4x45 DIN84 4.8 A4C
22	01119246	2	Racor	Banjo bolt	Conector	A 8 DIN07623 A4C
23	01118688	6	Junta anular	O'Ring seal	Anel de pressão	A 14X18 DIN7603 Cu
24	03021889	1	Manguera	Hose	Mangueira	L = 1300
25	01266171	1	Manguera	Hose	Mangueira	L = 550
26	01118969	2	Tapón roscado	Screwed plug	Bujão roscado	M 16x1,5 DIN7604 5.8 A4C
27	03027043	1	Manguera de ventilación	Ventilation hose	Mangueira de ventilação	12x18x900 H651
28	03022233	2	Abrazadera	Clamp	Abraçadeira	EI Tala Nro. 3000
29	04015108	8	Distanciador	Separator	Distanciador	
30	04017065	1	Chapa de protección	Protecting sheet	Chapa de proteção	
32	01107237	16	Arandela elástica	Spring lock washer	Arruela de presión	B 12 DIN127 A4C
35	04019053	1	Tapa de tanque c/llave	Tank cap w/key	Tampa de reserv. C/chave	para modelos FULL

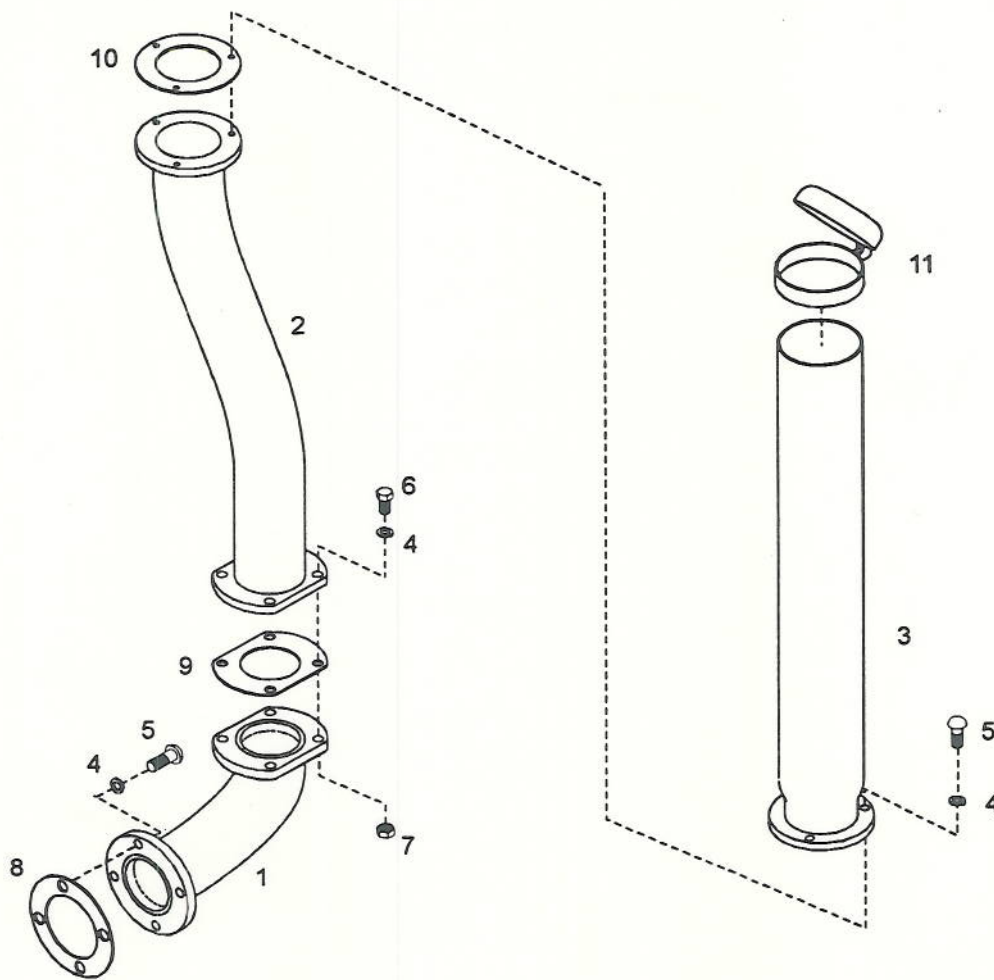


Pos. Item Pos.	Nº Pieza Part Nº Nº Peça	Cant. Qua. Qte.	DENOMINACION	DESCRIPTION	DENOMINAÇÃO	OBSERVACIONES REMARKS OBSERVAÇÕES
1	04001523	1	FILTRO DE AIRE	Air cleaner	Filtro de ar	completo 15 M3/MIN
2	04002576	1	ELEMENTO FILTRANTE	Cartridge	Elemento de filtro	
3	04002577	1	ELEMENTO DE SEGURIDAD	Safety cartridge	Elemento de seguridad	
24	04010958	1	INDICADOR DE DEPRESION	Indicator	Indicador	
104	03029158	1	TUERCA HEXAGONAL	Hex. Nut	Porca	
105	03019975	1	TUERCA HEXAGONAL	Hex. Nut	Porca	con dos anillos
106	01138046	1	ARANDELA PLANA	Plain washer	Arruela plana	
107	03029159	1	TUERCA HEXAGONAL	Hex. Nut	Porca	
108	03029658	1	VALVULA DE DESCARGA	Dust ejector	Valvula de descarga	
109	04802275	1	TURBINA	Turbine	Turbina	
110	04802276	1	TAPA	Cover	Tampa	

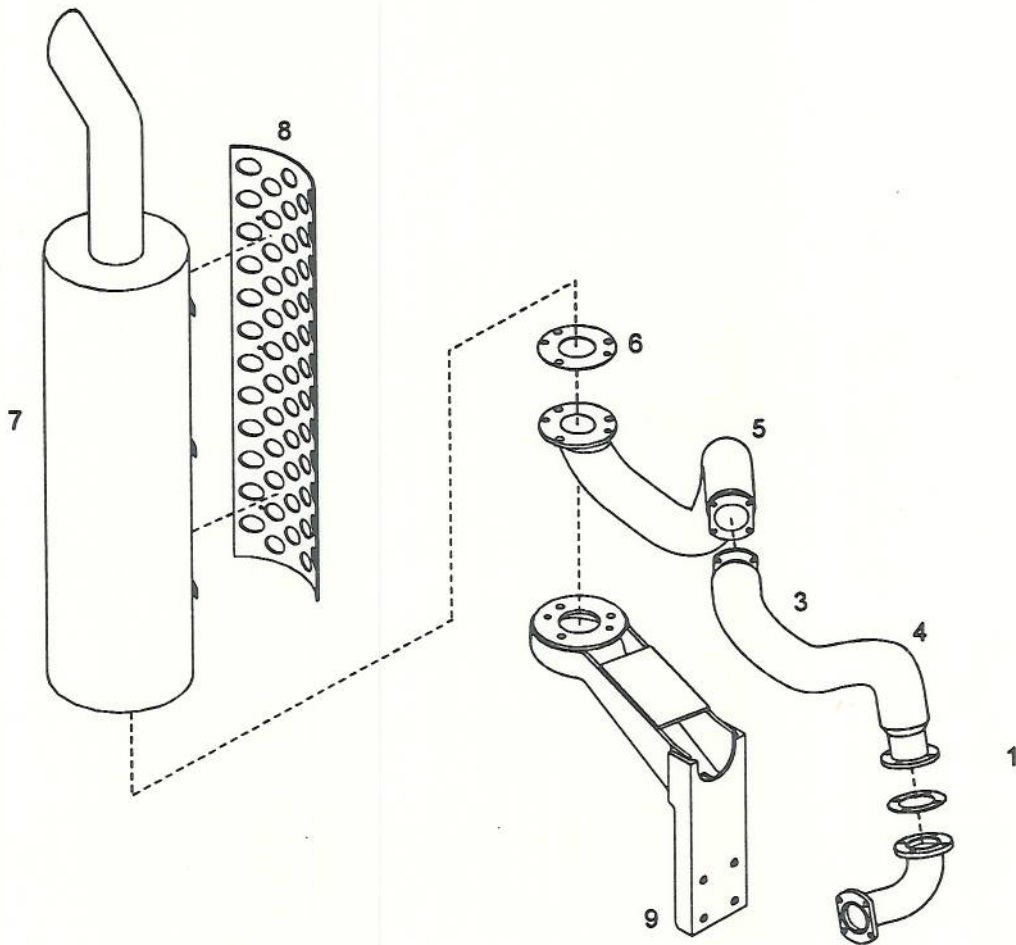
04016701 21m<sup>3</sup> FILTRO Aire completo  
04020132 Sombonete



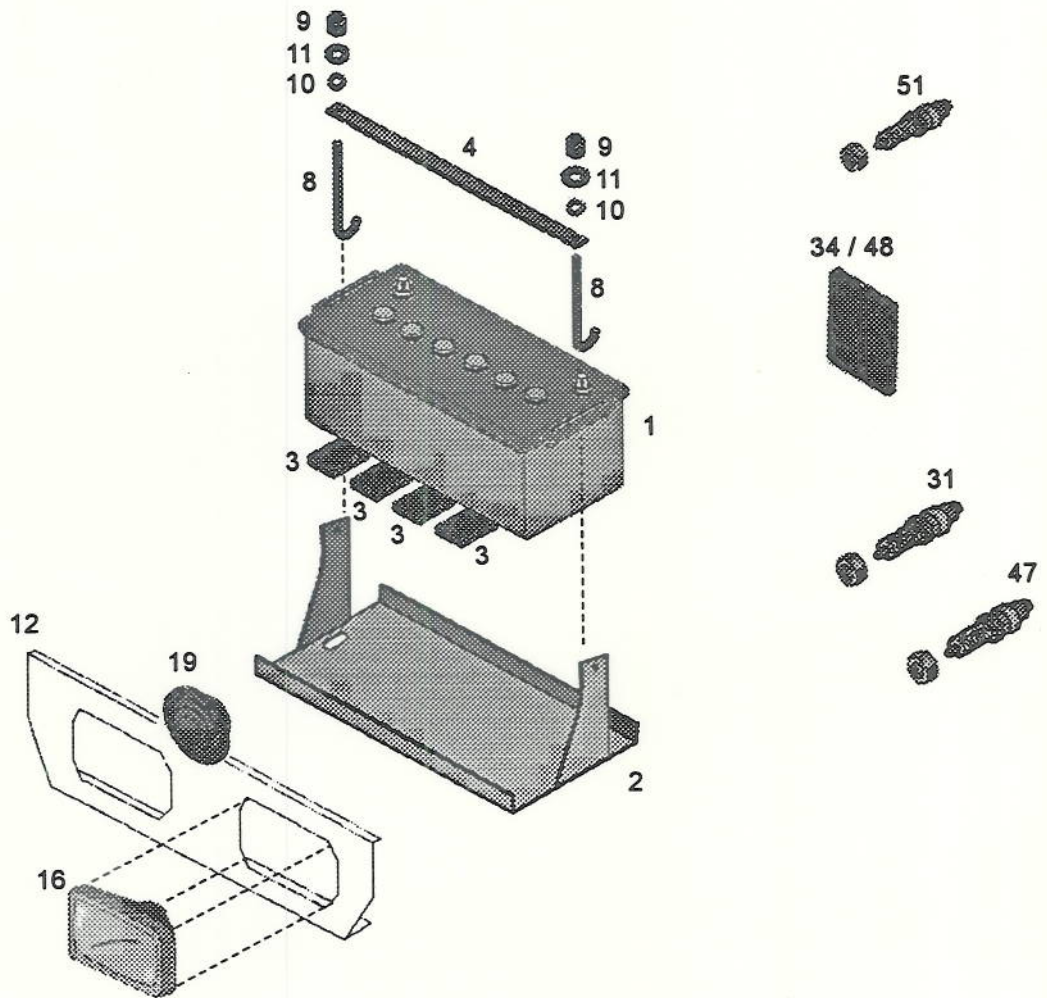
Pos. Item Pos.	Nº Pieza Part Nº Nº Peça	Cant. Qua. Qte.	DENOMINACION	DESCRIPTION	DENOMINAÇÃO	OBSERVACIONES REMARKS OBSERVAÇÕES
1	04001523	1	Filtro de aire	Air filter	Filtro de ar	15 m <sup>3</sup> /min
2	01112379	1	Tornillo cabeza hexagonal	Hexagonal head screw	Parafuso cab. hexagonal	M 8x90 DIN933 8.8 A4C
3	03020228	1	Distanciador	Separator	Distanciador	
4	03366633	1	Perno tensor	Adjuster pin	Pino tensor	
5	03366720	1	Perno tensor roscado	Grub adjuster pin	Pino tensor rosqueado	
6	04001513	1	Zuncho	Clamp	Abraçadeira	
7	03013961	2	Abrazadera	Clamp	Abraçadeira	110 - 125
8	04011877	1	Codo de goma	Rubber bend	Dobramentode borracha	
9	03013958	2	Abrazadera	Clamp	Abraçadeira	80 - 95
10	04000320	1	Tubo	Tube	Tubo	
11	04011402	1	Codo	Bend	Dobramento	
12	03013957	1	Abrazadera	Clamp	Abraçadeira	70 - 85
13	04016713	1	Conexión	Connection	Conexão	
14	04016842	1	Tubo de aspiración	Aspiration tube	Tubo de aspiração	
15	01107233	4	Arandela elástica	Spring lock washer	Arruela de pressão	B 8 DIN127 A4C
16	01112322	4	Tornillo cabeza hexagonal	Hexagonal head screw	Parafuso cab. hexagonal	M 8x20 DIN933 8.8 A4C
17	03013960	1	Abrazadera	Clamp	Abraçadeira	100 - 115
18	04000138	1	Sombrerete	Spark arrester	Retentor de fagulha	



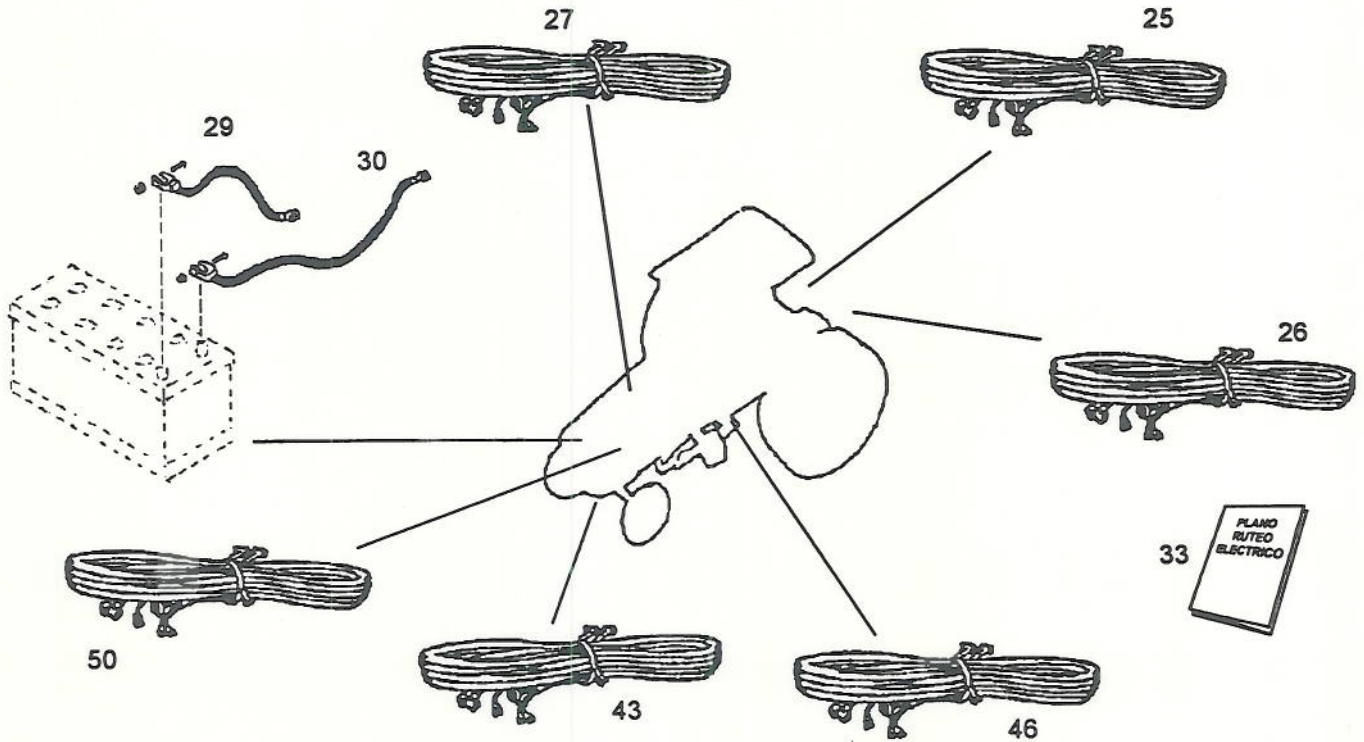
Pos. Item	Nº Pieza Part Nº	Cant. Qua.	DENOMINACION	DESCRIPTION	DENOMINAÇÃO	OBSERVACIONES REMARKS OBSERVAÇÕES
1	04017312	1	Codo de escape	Exhaust Bend	Dobramento de escapamento	
2	04017314	1	Caño de escape - Tramo II	Exhaust pipe - Sec. II	Cano de escapam. - Tramo II	
3	04002101	1	Tubo de escape	Exhaust tube	Tubo de escapamento	
4	01119613	12	Arandela elástica	Spring lock washer	Arruela de pressão	AX 4.140/190
5	01110658	8	Tornillo cabeza cilíndrica	Fillister head screw	Parafuso cab. Cilíndrica	M 10x25 DIN912 8.8 A4C
6	01112429	4	Tornillo cabeza hexagonal	Hexagonal head screw	Parafuso cab. hexagonal	M 10x30 DIN933 8.8 A4C
7	01102659	4	Tuerca hexagonal	Hexagonal nut	Porca hexagonal	M 10 DIN934 8 A4C
8	04000356	1	Junta de escape	Exhaust gasket	Junta de escapamento	
9	03020079	1	Junta	Gasket	Junta	
10	02231127	1	Junta	Gasket	Junta	
11	04002102	1	Tapa para escape completa	Complete exhaust cap	Tampa para escapam. Completa	



Pos. Item	Nº Pieza Part Nº	Cant. Qua.	DENOMINACION	DESCRIPTION	DENOMINAÇÃO	OBSERVACIONES REMARKS
Pos.	Nº Peça	Qte.				OBSERVAÇÕES
1	04017312	1	Codo de escape	Exhaust Bend	Dobramento de escapamento	
3	04019002	1	Caño de escape - Tramo I	Exhaust pipe - Sec. I	Cano de escapamento - Tramo I	
4	04019006	1	Junta - Tramo I-II	Gasket - Sec. I-II	Junta - Tramo I-II	
5	04019004	1	Caño de escape - Tramo II	Exhaust pipe - Sec. II	Cano de escapamento - Tramo II	
6	04019008	1	Junta	Gasket	Junta	
7	04019009	1	Silenciador completo	Complete silencer	Silenciador completo	
8	04019007	1	Protección de silenciador	Silencer protection	Proteção de silenciador	
9	04019011	1	Soporte de silenciador	Silencer support	Suporte de silenciador	

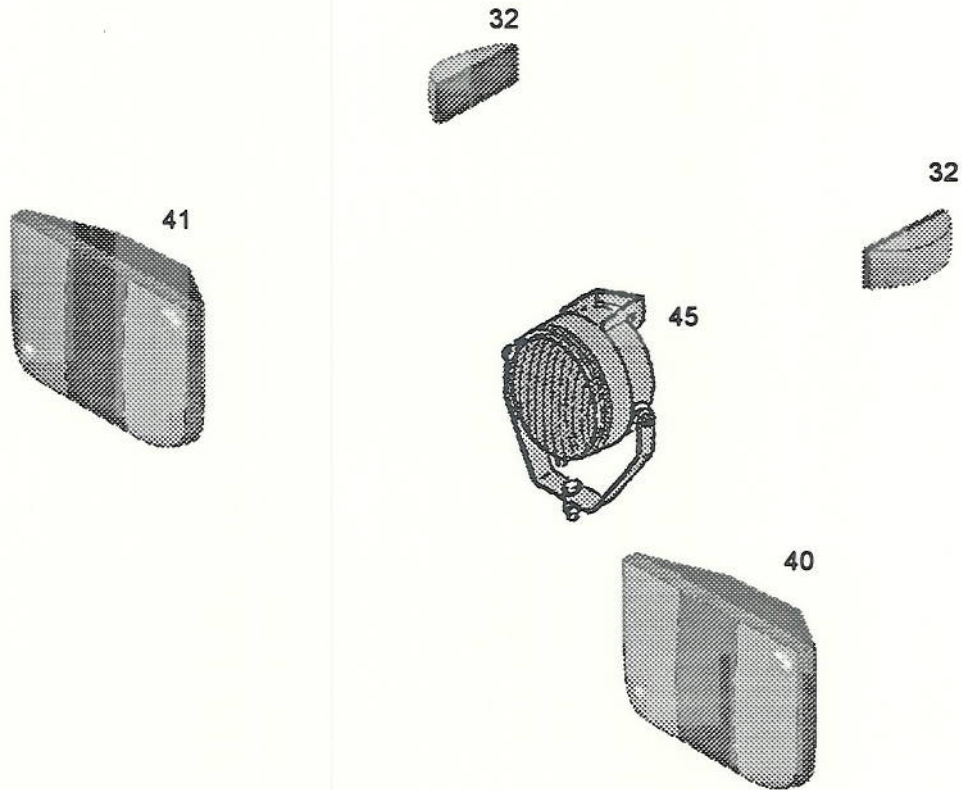


Pos. Item	Nº Pieza Part Nº	Cant. Qua.	DENOMINACION	DESCRIPTION	DENOMINAÇÃO	OBSERVACIONES REMARKS OBSERVAÇÕES
Pos.	Nº Peça	Qte.				
1	03021004	1	Batería 12 v	12 v battery	Bateria 12 v	a elección
2	04017263	1	Soporte de batería	Support	Suporte	
3	01169017	4	Suplemento de goma para batería	Rubber sup. pad for the bat.	Acresc. de borracha p/ bat.	A 9X40X175 H 7565
4	04012006	1	Marco superior de batería	Battery top frame	Quadro superior da bateria	
8	04013600	2	Tensor de batería	Battery adjuster	Tensor da bateria	
9	01112824	2	Tuerca hexagonal	Hexagonal nut	Porca hexagonal	M 8 DIN934 8 A4C
10	01107233	2	Arandela elástica	Spring lock washer	Arruela de pressão	B 8 DIN127 A4C
11	01107101	2	Arandela plana	Plain washer	Arruela plana	A 8,4 DIN125 St A4C
12	04013494	1	Soporte de faros	Light Support	Suporte de faros	
16	04013183	2	Faro delantero completo	Complete front light	Faro dianteiro	
19	03010937	1	Bocina 12 v	12 v horn	Bocina	a elección
31	01175754	1	Interruptor embrague	Clutch switch	Interruptor de embreagem	
34	04016169	1	Caja de fusibles	Fuse board	Quadro de fusíveis	
47	01175755	2	Interruptor luz de freno - stop	Brake light switch - stop	Int. da luz de freio - stop	
48	04019018	1	Caja de fusibles	Fuse board	Quadro de fusíveis	para versión FULL
51	04018529	1	Interruptor traba de diferencial	Switch	Interruptor	



Pos. Item	Nº Pieza Part Nº	Cant. Qua. Qte.	DENOMINACION	DESCRIPTION	DENOMINAÇÃO	OBSERVACIONES REMARKS OBSERVAÇÕES
25	04017912	1	Inst. electr. ramal trasero der.	Set of wiring	Chicote	
26	04017914	1	Inst. electr. ramal trasero izq.	Set of wiring	Chicote	
27	04017916	1	Inst. electr. ramal motor	Set of wiring	Chicote	
29	04008043	1	Cable de bateria negativo	Battery cable	Cabo	
30	04008042	1	Cable de bateria positivo	Battery cable	Cabo	
33	04016286	1	Plano Inst. electr. general	Map	Plano	
43	04017979	1	Inst. electr. ramal chasis c/aire ac.	Set of wiring	Chicote	
46	04018407	1	Inst. electr. ramal tanque comb. lat.	Set of wiring	Chicote	
50	04018946	1	Inst. electr. ramal bloqueo diferencial	Set of wiring	Chicote	





Pos. Item Pos.	Nº Pieza Part Nº Nº Peça	Cant. Qua. Qte.	DENOMINACION	DESCRIPTION	DENOMINAÇÃO	OBSERVACIONES REMARKS OBSERVAÇÕES
32	04013563	2	Faro	Light	Farol	
40	04015088	1	Faro trasero derecho	Rear right headlight	Farol traseiro direito	
41	04015090	1	Faro trasero izquierdo	Rear left headlight	Farol traseiro esquerdo	
45	04004946	1	Faro busca huella con llave	Pathfinder headlight w/ key	Farol buscahuella c/ chave	

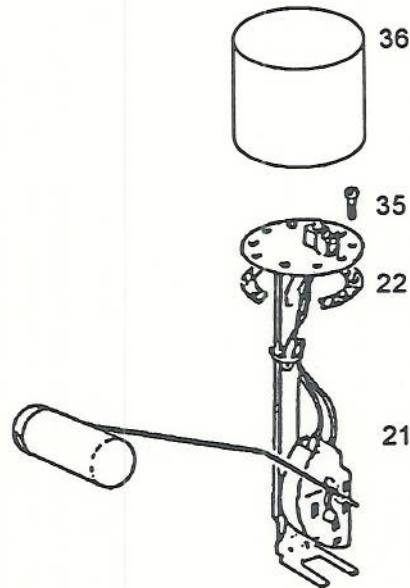


INDICADOR NIVEL COMBUSTIBLE  
Fuel Gauge  
Indicador nivel combustivel

49 04019025 -4

8

0401 7261



Pos.	N° Pieza	Cant.	DENOMINACION	DESCRIPTION	DENOMINAÇÃO	OBSERVACIONES
Item	Part N°	Qua.				REMARKS
Pos.	N° Peça	Qte.				OBSERVAÇÕES
21	03022139	1	Flotante nivel combustible	Fuel gauge	Indicador nivel combustivel	
22	03430001	1	Junta	Gasket	Junta	
35	01126460	4	Tornillo cab. cil.	Cylindrical screw	Parafuso	AM 4-15 DIN85 4.8 A4C
36	04007592	1	Tapa protector flotante	Cover	Tampa	

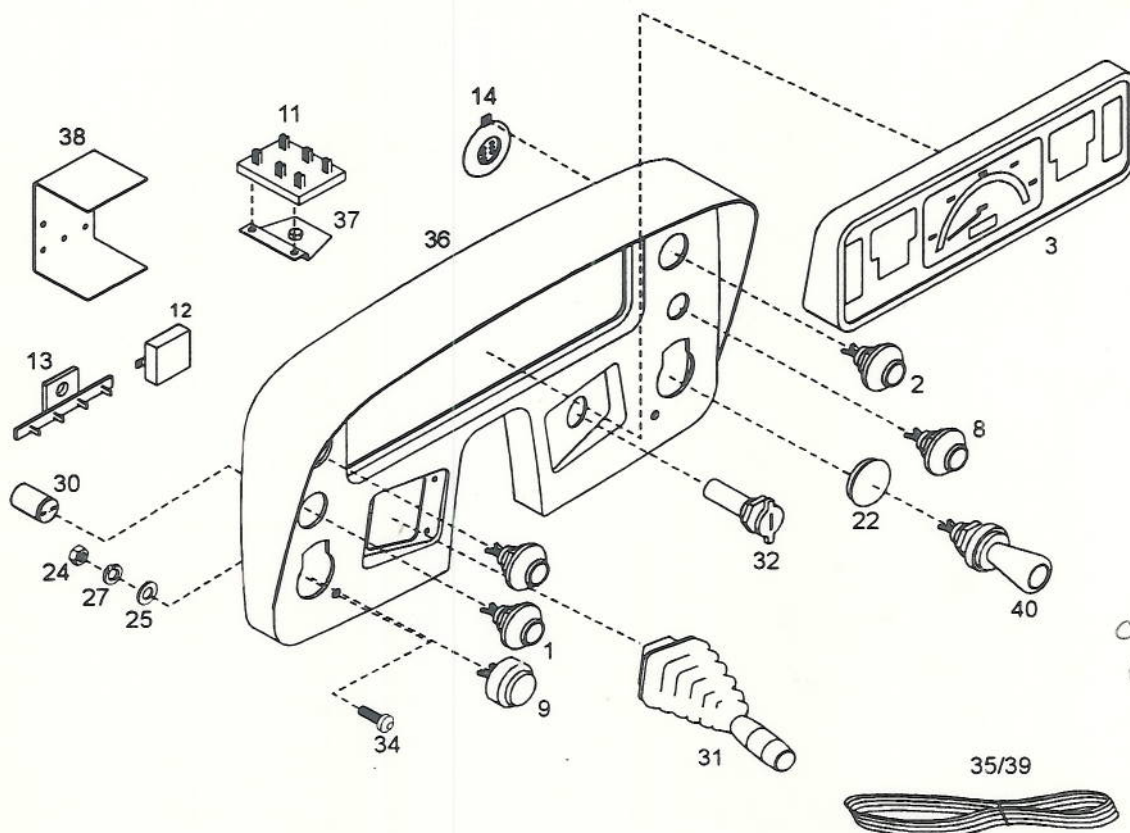


**TABLERO DE INSTRUMENTOS**  
Dashboard  
Panel de instrumentos

49 04019026

8

0401 3725



CABLE PAIR  
0401 7984

correio a/a 0401 1431

Pos. Item	Nº Pieza Part Nº	Cant. Qua.	DENOMINACION	DESCRIPTION	DENOMINAÇÃO	OBSERVACIONES REMARKS OBSERVAÇÕES
1	01145154	1	Pulsador faro de trabajo trasero	Rear work. headlight pushbut.	Botão de farol de trab. tras.	
2	01177148	1	Pulsador baliza	Indicator push button	Botão das balizas	
3	04012896	1	Instrumento indicador digital	Digital indication instrument	Instrumento indicador digital	
8	04010864	1	Pulsador chequeo de luces	Lamp check pulsator	Botão de controle das luzes	
9	03016468	1	Indicador óptico presión de aceite	Oil pressure gauge	Indicador de pressão de óleo	
11	03020358	1	Mezclador control lámparas	Light control mixer	Control das luzes	M 4.1
12	04013323	1	Bornera unipolar	Single-pole terminal	Quadro de elec. unipolar	60 Amp.
13	04013325	1	Puente derivación	Shunt bridge	Ponte de derivação	
14	04013329	1	Zumbador - chicharra	Buzzer	Cigarra	
22	04010873	1	Tapón	Screw plug	Tampão	Diametro 30
24	01112796	6	Tuerca hexagonal	Hexagonal nut	Porca hexagonal	M 4 DIN934 8 A4C
25	01122121	6	Arandela plana	Plain washer	Arruela plana	A 4,3 DIN125 St A4C
27	01107184	6	Arandela elástica	Spring lock washer	Arruela de pressão	A 4 DIN127
30	01171608	2	Terminal (zócalo)	Terminal (apron)	Terminal	
31	04016146	1	Llave de luces (Devioguia)	Light switch	Interruptor da luz	
32	04016148	1	Llave de arranque	Starter switch	Chave de partida	
34	01132262	4	Tornillo	Screw	Parafuso	M 4x20 DIN963 4.8 A4C
35	04016158	1	Instalación eléctrica ramal tablero	Dashboard electrical inst.	Inst. eléc. du painel de instr.	
36	04016223	1	Tablero de instrumentos	Dashboard	Panel de instrumentos	
37	04016293	1	Soporte mezclador control lámp.	Light control mixer support	Suporte control das luzes	
38	04014807	1	Chapa fijación de tablero	Dashboard mounting plate	Placa de fixaçã do p. de instr.	
39	04019016	1	Instalación eléctrica ramal tablero	Dashboard electrical inst.	Inst. eléc. du painel de instr.	Full
40	04018961	1	Encendedor	Lighter	Acendedor	Full

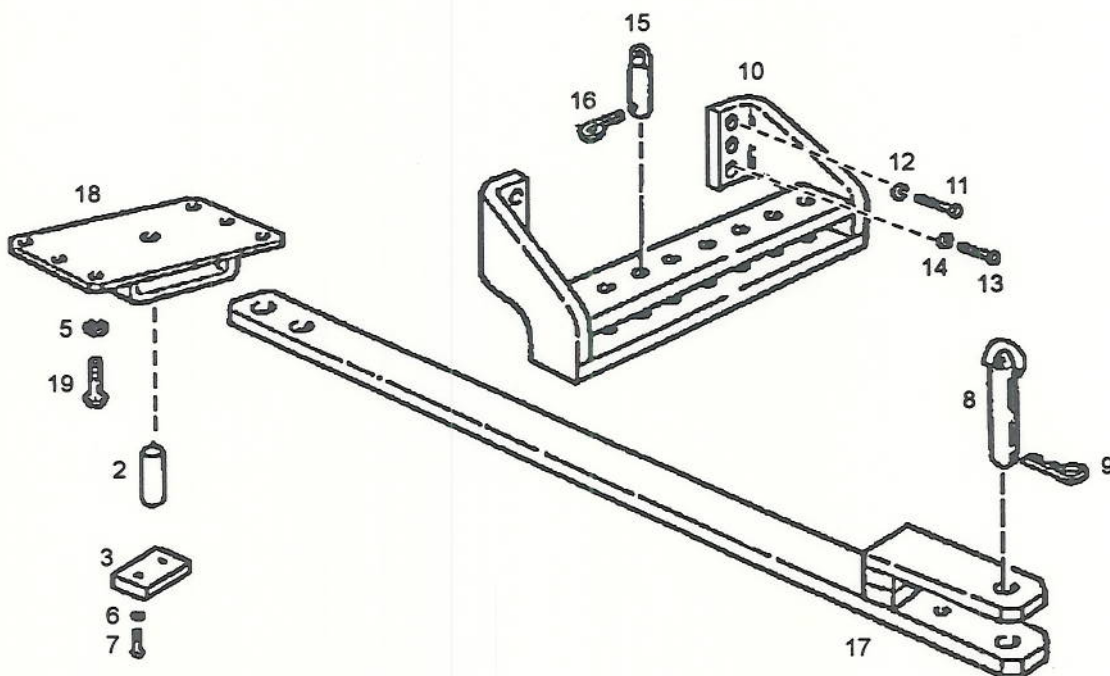


**PENDULO DE TRACCION**  
**Drawbar**  
**Barra de Tração**

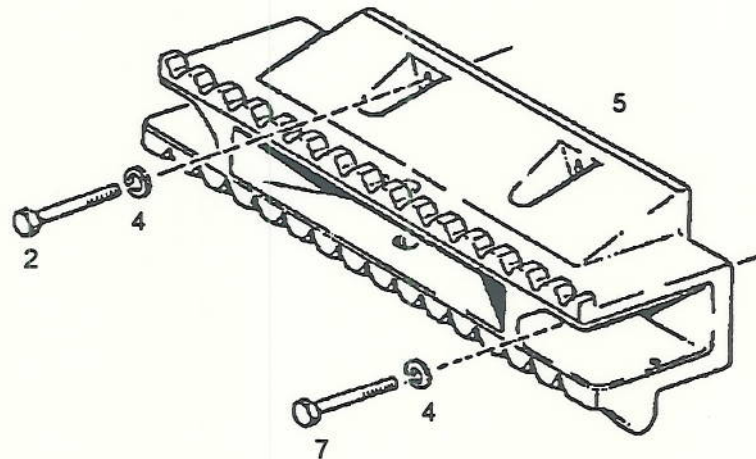
14 04014253

**10**

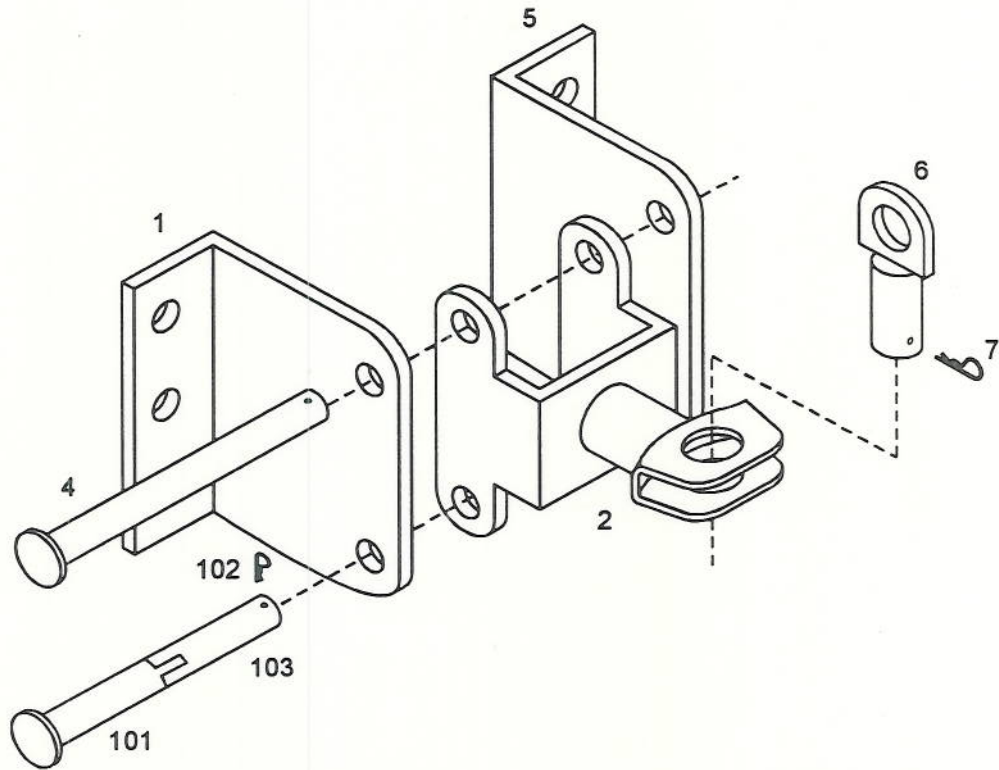
0401 4254



Pos. Item	N° Pieza Part N°	Cant. Qua.	DENOMINACION	DESCRIPTION	DENOMINAÇÃO	OBSERVACIONES REMARKS OBSERVAÇÕES
2	04012301	1	Perno	Pin	Pino	
3	04012206	1	Placa soporte	Support	Suporte	
5	01107242	6	Arandela elastica	Spring lockwasher	Arruela de pressão	B16 DIN127 A4C
6	01112333	2	Tornillo cab. hex.	Hex. bolt	Parafuso	M 8x25 DIN933 8.8 A4C
7	01107233	2	Arandela elastica	Spring lockwasher	Arruela de pressão	B8 DIN127 A4C
8	03006360	1	Perno de enganche	Hitch pin	Pino	
9	04000843	1	Seguro	Pawl	Grampo	
10	04013832	1	Guia de barra de tiro	Rail	Guia	
11	01127154	4	Tornillo cab. hex.	Hex. bolt	Parafuso	M 20x2x60 DIN960 8.8 A4C
12	01107245	4	Arandela elastica	Spring lockwasher	Arruela de pressão	B 20 DIN127 A4C
13	04013998	2	Tornillo cab. hex.	Hex. bolt	Parafuso	M 18x50 DIN931 8.8 A4C
14	01107243	2	Arandela elastica	Spring lockwasher	Arruela de pressão	B 18 DIN127 A4C
15	04012317	2	Perno de posicion	Pin	Pino	
16	04000842	2	Seguro	Pawl	Grampo	
17	04013914	1	Barra de tiro	Drawbar	Barra de tração	
18	04014005	1	Soporte barra de tiro	Support	Suporte	
19	01112693	6	Tornillo cab. hex.	Hex. bolt	Parafuso	M 16x45 DIN933 8.8 A4C



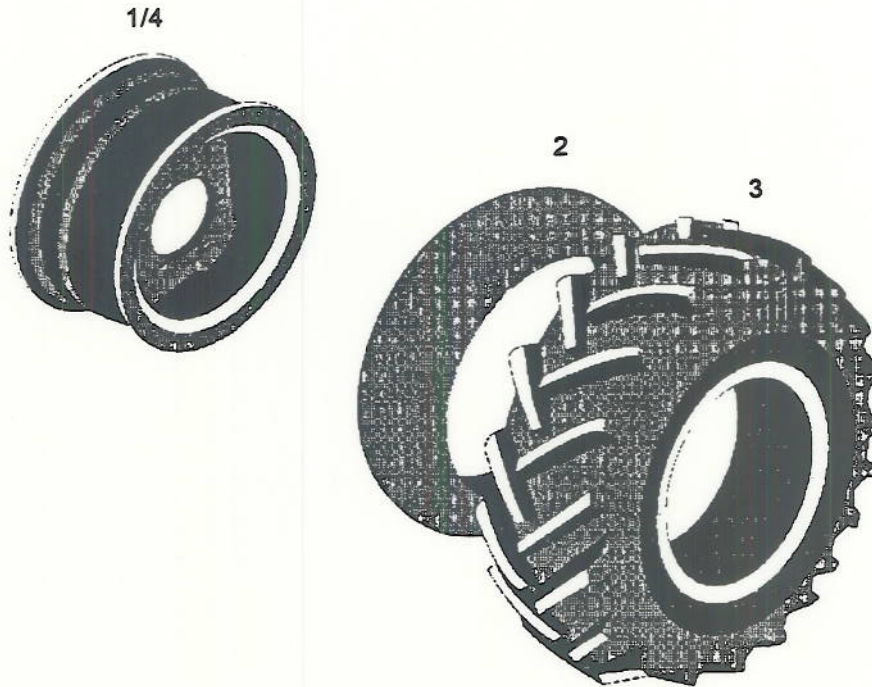
Pos. Item Pos.	Nº Pieza Part Nº Nº Peça	Cant. Qua. Qte.	DENOMINACION	DESCRIPTION	DENOMINAÇÃO	OBSERVACIONES REMARKS OBSERVAÇÕES
2	01112697	2	Tornillo cab. hex	Hex. bolt	Parafuso	M16x50 DIN933 8.8 A4C
4	01107117	2	Arandela plana	Washer	Arruela	21x50 DIN7346
5	03025185	1	Soporte de lastre	Suport	Suporte	
7	01111919	2	Tornillo cab. hex.	Hex. bolt	Parafuso	M16x90 DIN931 8.8 A4C



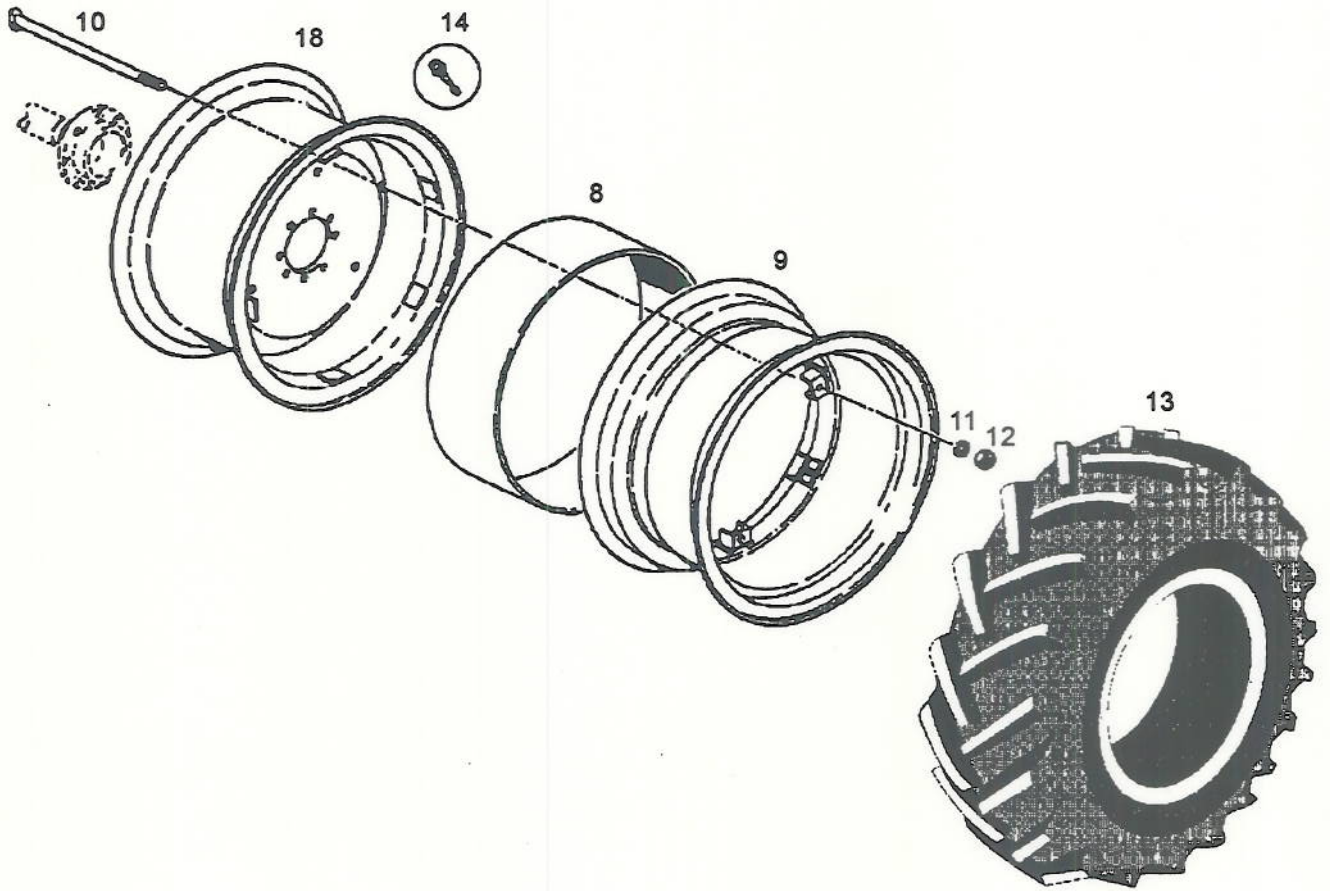
Pos. Item	N° Pieza Part N°	Cant. Qua.	DENOMINACION	DESCRIPTION	DENOMINAÇÃO	OBSERVACIONES REMARKS OBSERVAÇÕES
1	04014277	1	Soporte izq. boca de enganche	Left support	Suporte esq.	
2	04014307	1	Boca de enganche	Rear trailer hitch	Boca de enganche	
4	04014655	1	Perno con cabeza	Pin with head	Pino	
5	04014278	1	Soporte der. boca de enganche	Right support	Suporte der.	
6	04000577	1	Perno de enganche	Hitch pin	Pino	
7	04000843	1	Seguro	Pawl	Grampo	
101	04014629	1	Perno con cabeza	Pin with head	Pino	
102	01115434	1	Pasador elástico	Cotter pin	Contrapino	
103	04014630	1	Perno	Pin	Pino	



0400 6086  
 0401 7822  
 0401 7823



Pos. Item	Nº Pieza Part Nº	Cant. Qua.	DENOMINACION	DESCRIPTION	DENOMINAÇÃO	OBSERVACIONES REMARKS OBSERVAÇÕES
1	04001769	2	Llanta W 14L x 28	Disk weel	Aro	W 14L x 28
2	04330557	2	Cubierta	Tyre	Pneumatico	16.9 - 28 6 telas
3	02382751	2	Camara	Chamber	Câmara	16.9 - 28
4	04006082	2	Llanta W 14L x 28	Disk weel	Aro	W 14L x 28

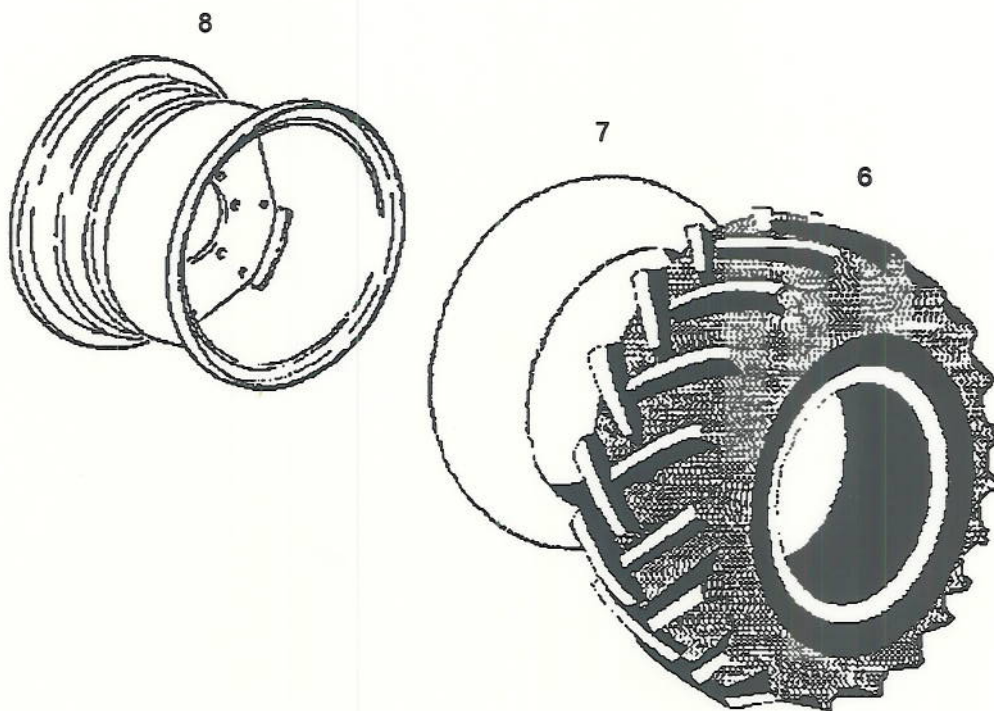


Pos. Item	Nº Pieza Part Nº	Cant. Qua.	DENOMINACION	DESCRIPTION	DENOMINAÇÃO	OBSERVACIONES REMARKS OBSERVAÇÕES
8	04001861	2	Aro distanciador	Spacer ring	Aro	
9	04001851	2	Llanta trasera dual	Double disk wheel	Roda doble	DW 16-38
10	04001855	12	Tensor	Turnbuckle	Tensor	
11	01107245	12	Arandela elástica	Spring lockwasher	Arruela	B20 DIN127 A4C
12	01112916	12	Tuerca	Hex. nut	Porca	M20 DIN934 8 A4C
14	03025466	4	Válvula	Valve	Valvula	para cubierta sin cámara TR618
18	04006052	2	Llanta W 16 - 38	Disk wheel	Aro	W 16 - 38

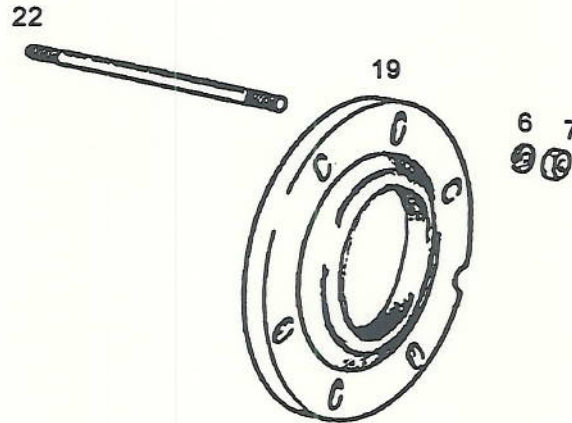




0302 7962  
0401 7892  
0401 7893  
0401 7894



Pos. Item Pos.	N° Pieza Part N° N° Peça	Cant. Qua. Qte.	DENOMINACION	DESCRIPTION	DENOMINAÇÃO	OBSERVACIONES REMARKS OBSERVAÇÕES
6	03015996	2	Cubierta	Tyre	Pneumatico	24.5 - 32 10 telas
7	03015997	2	Camara	Chamber	Câmara	24.5 - 32
8	03072918	2	Llanta W 21 - 32	Disk weel	Aro	



Pos. Item	Nº Pieza Part Nº	Cant. Qua.	DENOMINACION	DESCRIPTION	DENOMINAÇÃO	OBSERVACIONES REMARKS OBSERVAÇÕES
6	01107242	6	Arandela elástica	Spring lockwasher	Arruela	B16 DIN127 A4C
7	01112886	18	Tuerca	Hex. nut	Porca	M16 DIN934 8 A4C
19	04003312	10	Pesa adicional	Admixture Weight	Peso	
22	04006994	6	Esparrago largo 235	Stood	Parafuso	Rodado Dual

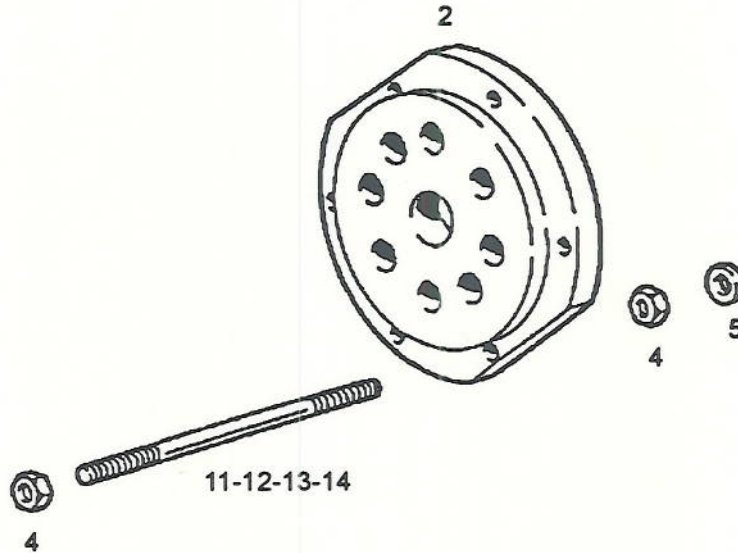


**CONTRAPESO TRASERO**  
Rear Ballast Weight  
Peso Traseiro

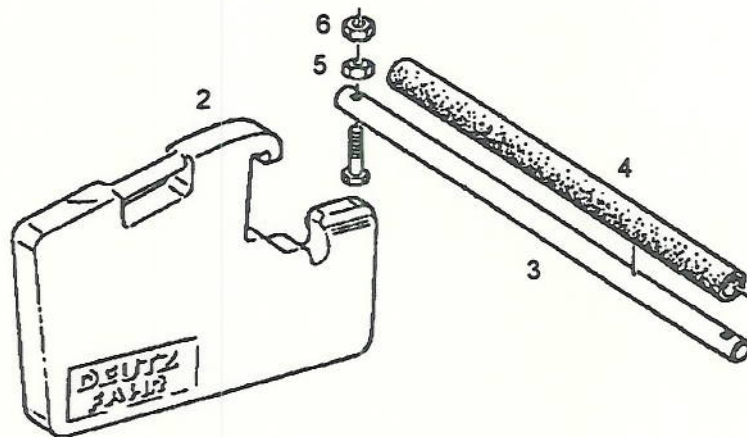
61 04017891 -2

**11**

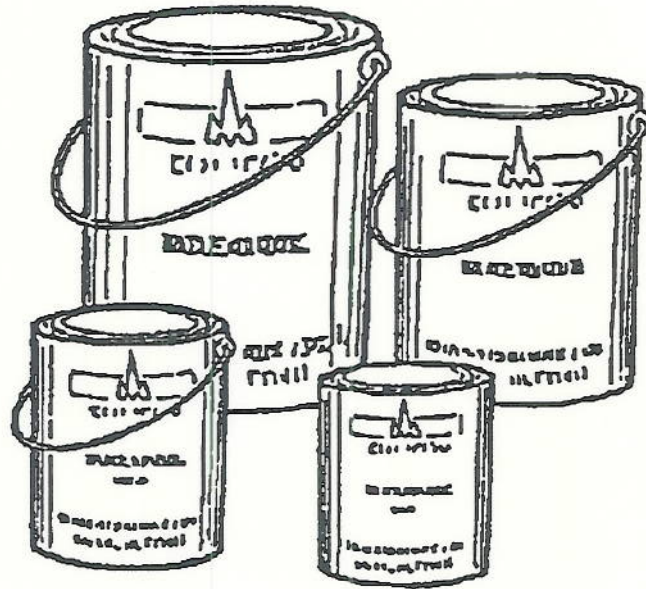
0302 7962  
0401 7892  
0401 7893  
0401 7894



Pos. Item	N° Pieza Part N°	Cant. Qua. Qte.	DENOMINACION	DESCRIPTION	DENOMINAÇÃO	OBSERVACIONES REMARKS OBSERVAÇÕES
2	03027965	s/n	Pesa adicional	Admixture Weight	Peso	
4	01112916	12	Tuerca	Hex. nut	Porca	M20 DIN934 8 A4C
5	03027967	12	Arandela	Washer	Arruela	
9	04002110	12	Esparrago	Stood	Parafuso	M20 X3830 DIN938 8.8 A4C
11	04017889	12	Esparrago	Stood	Parafuso	M20 X 130 DIN938 8.8 A4C
12	04017890	12	Esparrago	Stood	Parafuso	M20 X 80 DIN938 8.8 A4C
13	04017887	12	Esparrago	Stood	Parafuso	M20 X 330 DIN938 8.8 A4C
14	04017888	12	Esparrago	Stood	Parafuso	M20 X 230 DIN938 8.8 A4C



Pos. Item	N° Pieza Part N°	Cant. Qua.	DENOMINACION	DESCRIPTION	DENOMINAÇÃO	OBSERVACIONES REMARKS OBSERVAÇÕES
Pos.	N° Peça	Qte.				
2	04346318	s/n	Contrapeso delantero	Front Ballast Weight	Peso dianteiro	
3	04309850	1	Barra de fijacion	Bar	Barra	
4	04309859	1	Manguera	Hose	Mangueira	
5	01122402	2	Tornillo cab. hex	Hex. bolt	Parafuso	M10x110 Din931 8.8 A4C
6	01102659	4	Tuerca hex.	Hex. nut	Porca	M10 DIN934 8 A4C



Pos. Item Pos.	N° Pieza Part N° N° Peça	Cant. Qua. Qte.	DENOMINACION	DESCRIPTION	DENOMINAÇÃO	OBSERVACIONES REMARKS OBSERVAÇÕES
1	04803485	s/n	Pintura verde			lata/tin 1L
2	04803486	s/n	Pintura verde			lata/tin 4L
3	04803483	s/n	Pintura naranja			lata/tin 1L
4	04803484	s/n	Pintura naranja			lata/tin 4L
5	03029358	s/n	Pintura azul			lata/tin 1L
6	03029357	s/n	Pintura azul			lata/tin 4L
7	03029356	s/n	Pintura plateada			lata/tin 1L



Aceite  
Oil  
Oleo

90 04000287 -2

12



Pos. Item Pos.	Nº Pieza Part Nº Nº Peça	Cant. Qua. Qte.	DENOMINACION	DESCRIPTION	DENOMINAÇÃO	OBSERVACIONES REMARKS OBSERVAÇÕES
1	03029892	s/n	Aceite para motor			balde 20L
2	03029891	s/n	Aceite para motor			tambor 205L
3	03029894	s/n	Aceite para transmision			tambor 205L
4	03029895	s/n	Aceite para transmision			balde 20L
5	04802245	s/n	Aceite hidraulico			tambor 205L
6	04802244	s/n	Aceite hidraulico			balde 20L

## Indice de Piezas

Pieza	Lámina	Pos.
00070077	2-27-04015466	18
00070236	4-01-04017060-5	43
00070236	4-01-04017060-9	43
00070236	4-01-04017060-10	43
00070236	4-01-04017564-1	43
0110 0511	2-07-04017170	4
0110 2042	2-08-04013721-2	29
0110 3176	2-08-04013721-2	38
0110 7235	2-07-04017170	7
0110 7748	2-08-04013721-2	110
0110 7768	5-28-04018191-2	64
0110 7779	2-08-04013721-3	8
0110 7863	2-08-04013721-2	27
0110 7863	2-08-04013721-3	27
0110 7866	2-08-04013721-3	4
0110 9962	2-08-04013721-3	26
0110 9983	2-08-04013721-2	114
01100110	2-02-04013728	2
01100191	3-29-04017346	4
01100218	2-77-04018276	22
01100272	5-89-04013056	4
01100334	5-28-04002076-4	32
01100689	2-11-04015624	29
01100726	2-03-04018382	9
01100726	2-14-04018319	7
01100726	2-14-04018441	8
01102042	2-08-04018975-2	48
01102299	5-32-04018107	2
01102308	2-12-04017095-1	11
01102308	2-12-04017871-1	11
01102659	2-08-04013721-1	129
01102659	2-08-04018975-1	129
01102659	4-08-04017527	5
01102659	7-42-04016955	9
01102659	7-44-04017316	7
01102659	11-62-03021169	6
01102756	7-42-04016955	11
01103063	4-01-04017060-4	142
01103176	2-08-04018975-2	34
01103316	2-09-04013157	9
01103316	2-11-04015624	7
01103316	4-01-04017060-7	84
01103316	4-01-04017060-8	84
01103686	5-28-04002076-3	108
01103786	2-77-04018276	11
01104518	2-26-04013751	15
01105225	2-08-04013721-1	74
01105225	2-08-04018975-1	9
01105225	2-77-04018168	41
01105231	2-08-04013721-1	73
01105231	2-08-04018975-1	43
01105524	4-01-04017060-4	102
01105584	7-42-04016955	21
01105653	6-41-04017212-2	556
01106396	2-03-04018382	11
01106396	2-14-04018319	5
01106396	2-14-04018441	10
01106396	6-46-04017797	25
01106413	5-28-04002076-4	41
01106432	2-27-04017558	3
01106432	3-29-04017346	5
01106453	2-14-04016999	15
01106453	3-29-04017346	16
01106475	2-09-04013157	19
01106742	5-28-04002076-6	58
01107095	2-03-04018382	10
01107095	2-14-04018319	6
01107095	2-14-04018441	9
01107095	4-01-04017060-8	156
01107095	6-41-04017212-1	218

Pieza	Lámina	Pos.
01107095	6-41-04017212-1	403
01107095	6-41-04017212-2	628
01107095	6-46-04017797	22
01107095	6-51-04017310	12
01107101	2-07-04019303-1	4
01107101	2-11-04015624	18
01107101	2-12-04017095-1	9
01107101	2-12-04017871-1	9
01107101	6-41-04017212-2	621
01107101	6-46-04017797	10
01107101	6-60-04017904	3
01107101	6-77-04017091	7
01107101	7-42-04016955	16
01107101	8-49-04019025-1	11
01107105	2-11-04015624	28
01107105	6-46-04017797	28
01107105	7-42-04016955	7
01107110	2-27-04017558	2
01107110	3-30-04017605-2	33
01107110	6-37-04016846	8
01107114	4-08-04017527	9
01107117	6-37-04016846	103
01107117	6-77-04017091	9
01107117	10-62-04002588	4
01107130	2-20-04017385	20
01107184	8-49-04019026	27
01107228	4-01-04017060-4	103
01107231	2-03-04018382	16
01107231	2-09-04013157	10
01107231	4-01-04017060-1	6
01107231	4-01-04017060-7	6
01107231	4-01-04017060-8	6
01107231	6-41-04017212-1	219
01107231	6-41-04017212-1	404
01107231	6-51-04017310	13
01107231	6-53-04017361	4
01107232	6-41-04017212-1	209
01107233	2-07-04019303-1	5
01107233	2-08-04016092	58
01107233	2-08-04017053	58
01107233	2-12-04017095-1	24
01107233	2-12-04017095-2	24
01107233	2-12-04017871-1	22
01107233	2-12-04017871-2	22
01107233	2-12-04019089	13
01107233	2-14-04016999	14
01107233	2-14-04018441	1
01107233	2-26-04013751	46
01107233	3-30-04017605-2	16
01107233	4-01-04017060-1	128
01107233	4-01-04017060-2	128
01107233	4-01-04017060-3	128
01107233	4-01-04017060-6	128
01107233	4-01-04017060-7	128
01107233	4-01-04017564-2	128
01107233	6-41-04017212-2	616
01107233	6-46-04017797	4
01107233	6-51-04017310	8
01107233	6-51-04017736	8
01107233	6-53-04017361	6
01107233	6-53-04017734	17
01107233	6-55-04017308	11
01107233	6-60-04017904	4
01107233	7-42-04016955	17
01107233	7-43-04017255	15
01107233	8-49-04019025-1	10
01107233	10-14-04014253	7
01107235	2-02-04013728	3
01107235	2-02-04017081	3
01107235	2-03-04018382	20

Pieza	Lámina	Pos.
01107235	2-08-04013721-1	68
01107235	2-08-04018975-1	74
01107235	2-09-04013157	4
01107235	2-20-04017385	2
01107235	2-26-04013751	14
01107235	2-27-04015466	2
01107235	4-01-04017060-1	71
01107235	4-01-04017060-2	71
01107235	4-01-04017060-5	71
01107235	4-01-04017060-9	71
01107235	4-01-04017060-11	71
01107235	4-01-04017253	71
01107235	4-08-04017527	6
01107235	5-21-04017509	2
01107235	6-37-04016846	5
01107235	6-41-04017212-1	104
01107235	6-46-04017797	27
01107235	6-53-04017361	9
01107235	7-42-04016955	8
01107237	2-02-04017628	108
01107237	2-07-04019303-1	85
01107237	2-20-04017385	4
01107237	4-01-04017060-1	121
01107237	4-01-04017060-8	121
01107237	4-01-04017060-11	121
01107237	4-01-04017253	121
01107237	4-08-04017527	8
01107237	6-52-04011472	7
01107237	6-53-04017734	19
01107237	7-42-04016955	32
01107240	4-08-04017527	4
01107240	5-32-04018107	3
01107242	2-08-04013721-1	87
01107242	2-08-04018975-1	52
01107242	2-27-04015466	13
01107242	2-77-04018168	43
01107242	5-32-04018107	6
01107242	6-37-04016846	104
01107242	6-51-04017736	17
01107242	6-52-04011472	10
01107242	6-77-04017091	10
01107242	10-14-04014253	5
01107242	11-59-04001849-2	6
01107243	2-24-04017147	5
01107243	4-01-04017060-10	160
01107243	4-01-04017564-1	160
01107243	10-14-04014253	14
01107245	10-14-04014253	12
01107245	11-59-04001849-1	11
01107249	5-32-04018107	19
01107286	2-12-04017095-1	11
01107286	2-12-04017871-1	19
01107289	6-37-04016846	9
01107548	3-29-04017346	102
01107552	2-12-04019089	10
01107552	2-14-04016999	11
01107552	3-29-04017346	15
01107611	2-11-04015624	36
01107617	2-03-04018382	8
01107740	3-29-04013723	4
01107740	3-29-04017346	18
01107742	3-29-04017346	13
01107742	3-30-04017605-1	5
01107748	2-08-04018975-2	25
01107753	4-01-04017060-10	44
01107753	4-01-04017564-1	44
01107760	2-77-04018276	7
01107760	2-77-04018365	4
01107767	5-28-04002076-3	101
01107768	5-28-04002076-3	99

## Indice de Piezas

Pieza	Lámina	Pos.
01107770	2-02-04017628	2
01107779	2-08-04018975-3	4
01107790	2-27-04015466	9
01107814	2-77-04018276	2
01107821	2-77-04018168	16
01107838	2-03-04018382	24
01107852	2-09-04013157	6
01107852	2-77-04018276	8
01107855	2-77-04018276	16
01107863	2-08-04018975-2	14
01107863	2-08-04018975-3	14
01107863	2-77-04018168	3
01107866	2-08-04018975-3	2
01108138	2-26-04013751	45
01108138	3-29-04013723	15
01108142	2-12-04017095-1	10
01108142	2-12-04017871-1	10
01108176	2-26-04013751	8
01108982	2-09-04013157	5
01108982	2-77-04018276	9
01109129	2-77-04018276	17
01109962	2-08-04018975-3	55
01109962	2-77-04018168	2
01109983	2-08-04018975-2	13
0111 1079	2-08-04013721-2	51
0111 1336	2-07-04017170	6
0111 2240	2-07-04017170	11
0111 2276	2-07-04017170	3
0111 5420	2-07-04017170	16
0111 5452	2-08-04013721-2	62
0111 8650	2-07-04017170	18
0111 8707	2-07-04017170	17
0111 9231	2-07-04017170	19
01110528	6-41-04017212-1	214
01110577	2-11-04015624	17
01110577	2-12-04017095-2	30
01110577	2-12-04017871-2	29
01110577	6-41-04017212-1	211
01110577	6-41-04017212-2	614
01110658	4-01-04017060-9	72
01110658	7-44-04017316	5
01110664	4-01-04017060-9	163
01110913	2-14-04018319	13
01111064	2-12-04017095-1	5
01111064	2-12-04017871-1	5
01111064	4-01-04017060-1	162
01111071	4-01-04017060-1	4
01111079	2-08-04018975-2	12
01111145	6-77-04017091	6
01111168	2-07-04019303-1	80
01111168	6-77-04017091	4
01111168	5-28-04002076-6	15
01111312	2-02-04017081	2
01111315	4-01-04017060-11	137
01111315	4-01-04017253	137
01111325	2-09-04013157	14
01111325	2-26-04013751	42
01111325	7-42-04016955	6
01111339	2-03-04018382	4
01111339	4-01-04017060-5	141
01111345	2-09-04013157	13
01111402	2-09-04013157	11
01111407	2-09-04013157	12
01111497	4-01-04017060-11	135
01111497	4-01-04017253	135
01111504	7-42-04016955	19
01111705	2-24-04015371	19
01111705	2-24-04016731	19
01111726	5-28-04002076-6	10
01111870	5-32-04018107	5

Pieza	Lámina	Pos.
01111888	2-77-04018168	40
01111888	6-53-04017734	15
01111919	2-77-04018168	42
01111919	6-51-04017736	26
01111919	10-62-04002588	7
01111937	2-27-04015466	12
01111937	5-32-04018107	24
01111955	2-27-04015466	47
01111983	2-24-04017147	4
01111988	4-01-04017060-10	159
01111988	4-01-04017564-1	159
01112232	6-41-04017212-2	627
01112240	2-03-04018382	7
01112240	2-07-04019303-2	47
01112264	2-07-04019303-2	38
01112264	4-01-04017060-1	3
01112264	4-01-04017060-8	3
01112264	6-53-04017361	3
01112295	2-07-04019303-2	41
01112299	3-30-04017152	38
01112299	4-01-04017060-7	152
01112307	6-46-04017797	18
01112322	2-12-04017095-1	23
01112322	2-12-04017871-1	23
01112322	4-01-04017060-1	127
01112322	4-01-04017060-2	127
01112322	6-41-04017212-1	207
01112322	6-41-04017212-2	624
01112322	6-46-04017797	3
01112322	6-55-04017308	10
01112322	6-60-04017904	2
01112322	7-42-04016955	15
01112322	7-43-04017255	16
01112333	2-08-04016092	57
01112333	2-08-04017053	57
01112333	2-12-04019089	14
01112333	2-14-04016999	13
01112333	2-77-04018168	7
01112333	4-01-04017060-3	161
01112333	4-01-04017564-2	161
01112333	6-41-04017212-2	620
01112333	6-46-04017797	8
01112333	6-51-04017310	7
01112333	6-51-04017736	7
01112333	6-53-04017361	5
01112333	6-53-04017734	16
01112333	6-54-04001892	11
01112333	10-14-04014253	6
01112341	2-14-04018441	2
01112341	2-26-04013751	21
01112379	7-43-04017255	2
01112407	2-07-04019303-1	12
01112407	2-07-04019303-2	12
01112407	2-20-04017385	1
01112407	4-01-04017060-1	70
01112407	5-21-04017509	1
01112407	6-53-04017361	8
01112407	6-54-04001892	3
01112418	2-09-04013157	3
01112418	2-12-04017095-1	18
01112418	2-12-04017871-1	18
01112418	6-37-04016846	3
01112418	6-46-04017797	26
01112429	2-12-04017095-1	37
01112429	2-12-04017871-1	35
01112429	2-77-04018168	18
01112429	6-41-04017212-1	110
01112429	7-44-04017316	6
01112439	2-03-04018382	3
01112439	2-08-04017053	52

Pieza	Lámina	Pos.
01112439	2-26-04013751	34
01112447	2-03-04018382	23
01112447	2-08-04013721-1	67
01112447	2-08-04018975-1	75
01112447	2-27-04015466	3
01112447	4-01-04017060-2	68
01112461	2-12-04017095-1	36
01112461	2-12-04017871-1	34
01112502	2-20-04017385	3
01112502	4-01-04017060-8	157
01112515	4-08-04017527	7
01112515	7-42-04016955	20
01112529	2-07-04019303-1	84
01112529	6-53-04017734	18
01112538	2-08-04016092	47
01112538	2-08-04017053	47
01112543	6-37-04016846	7
01112547	2-02-04017628	109
01112547	4-01-04017060-1	120
01112603	4-08-04017527	3
01112611	5-28-04002076-2	81
01112619	3-30-04017152	51
01112670	6-51-04017736	16
01112679	6-77-04017091	12
01112693	6-52-04011472	9
01112693	10-14-04014253	19
01112697	2-08-04013721-1	88
01112697	2-08-04018975-1	72
01112697	10-62-04002588	2
01112796	8-49-04019026	24
01112803	2-14-04018441	6
01112803	4-01-04017060-4	113
01112813	4-01-04017060-8	86
01112813	6-41-04017212-1	220
01112813	6-51-04017310	14
01112824	2-03-04018382	12
01112824	2-11-04015624	35
01112824	2-14-04018319	9
01112824	2-26-04013751	9
01112824	3-30-04017605-2	17
01112824	4-01-04017060-1	132
01112824	4-01-04017060-2	132
01112824	6-41-04017212-2	617
01112824	6-51-04017310	11
01112824	6-51-04017736	11
01112824	6-77-04017091	5
01112824	8-49-04019025-1	9
01112824	5-28-04002076-6	17
01112858	2-12-04017095-2	45
01112858	2-12-04017871-2	43
01112858	2-12-04019089	15
01112858	2-14-04016999	104
01112858	3-29-04017346	205
01112863	2-14-04016999	105
01112863	3-29-04017346	204
01112886	5-32-04018107	7
01112886	6-46-04017797	21
01112886	6-51-04017736	23
01112886	6-52-04011472	11
01112886	6-53-04017734	10
01112886	6-77-04017091	8
01112886	11-59-04001849-2	7
01112889	2-08-04013721-1	157
01112889	2-08-04018975-1	90
01112916	11-59-04001849-1	12
01112916	11-59-04017891-2	4
01113134	2-26-04013751	22
01113153	2-12-04019089	16
01113158	3-30-04017505-2	13
01113397	3-30-04017605-2	15



## Indice de Piezas

Pieza	Lámina	Pos.
01114714	3-30-04017605-2	12
01115416	2-03-04018382	18
01115416	2-11-04015624	9
01115418	2-14-04018319	3
01115420	2-03-04018382	32
01115420	2-07-04019303-2	50
01115420	2-12-04019089	3
01115420	2-14-04016999	2
01115420	2-27-04017558	102
01115423	2-12-04019089	5
01115428	2-14-04016999	3
01115433	2-11-04015624	24
01115433	2-24-04015371	11
01115434	6-46-04017797	14
01115434	10-63-04016738	102
01115442	2-12-04017095-1	15
01115442	2-12-04017871-1	15
01115443	2-26-04013751	60
01115452	2-08-04018975-2	59
01115452	2-26-04013751	6
01115452	2-27-04015466	17
01115466	2-24-04015371	10
01115466	2-24-04016731	10
01115471	2-12-04017095-1	14
01115471	2-12-04017871-1	14
01115473	2-26-04013751	59
01115477	2-12-04017095-2	29
01115477	2-12-04017871-2	28
01115479	2-26-04013751	37
01115479	3-30-04017605-1	2
01115479	5-21-04017509	137
01116027	2-12-04017095-1	6
01116027	2-12-04017871-1	6
01116039	6-46-04017797	16
01116954	2-03-04018382	34
01116954	2-14-04018319	15
01116960	2-12-04017095-2	43
01116960	2-12-04017871-2	41
01118018	2-02-04017628	9
01118322	2-11-04015624	27
01118650	2-07-04019303-2	51
01118664	3-30-04017605-2	22
01118675	2-07-04019303-1	8
01118675	2-07-04019303-2	8
01118688	2-07-04019303-2	54
01118688	2-12-04017095-1	52
01118688	2-12-04017871-1	50
01118688	3-30-04017605-2	25
01118688	4-01-04017060-8	78
01118688	7-42-04016955	23
01118700	3-29-04013723	16
01118700	3-30-04017152	49
01118713	2-07-04019303-1	19
01118713	2-07-04019303-2	19
01118713	2-20-04017385	14
01118718	4-01-04017060-5	16
01118718	4-01-04017060-7	16
01118718	4-01-04017060-8	16
01118718	4-01-04017060-11	16
01118718	4-01-04017253	16
01118737	2-07-04019303-2	44
01118737	2-26-04013751	30
01118737	4-01-04017060-2	20
01118737	4-01-04017060-3	20
01118737	4-01-04017060-5	20
01118737	4-01-04017060-6	20
01118737	4-01-04017060-9	20
01118737	4-01-04017564-2	20
01118969	7-42-04016955	26
01119231	2-07-04019303-2	52

Pieza	Lámina	Pos.
01119237	3-30-04017605-2	23
01119241	2-07-04019303-1	7
01119241	2-07-04019303-2	7
01119246	2-07-04019303-2	53
01119246	2-12-04017095-1	51
01119246	2-12-04017871-1	49
01119246	3-30-04017605-2	21
01119246	4-01-04017060-8	79
01119246	7-42-04016955	22
01119252	2-07-04019303-1	25
01119252	2-20-04017385	18
01119252	4-01-04017060-8	17
01119252	4-01-04017060-9	17
01119252	4-01-04017060-11	17
01119252	4-01-04017253	17
01119611	2-03-04018382	21
01119613	7-44-04017316	4
01119635	6-41-04017212-1	405
01119807	6-41-04017212-2	555
01119810	3-29-04017346	8
0112 4665	2-08-04013721-2	84
01120692	2-14-04016999	7
01120693	2-27-04015466	48
01120693	5-32-04018107	104
01120697	2-02-04017628	11
01120697	3-29-04017346	14
01121799	5-28-04002076-2	90
01121801	2-27-04015466	45
01121810	5-28-04002076-2	89
01121811	2-27-04015466	44
01122070	3-29-04017346	3
01122121	8-49-04019026	25
01122402	11-62-03021169	5
01122477	6-41-04017212-1	212
01122624	6-46-04017797	29
01123699	2-07-04019303-1	87
01123699	2-12-04017095-2	34
01123699	2-12-04017871-2	23
01124665	2-08-04018975-2	50
01125565	2-11-04015624	34
01125565	2-14-04018319	10
01125637	2-02-04017628	106
01125637	5-32-04018107	103
01126091	2-11-04015624	10
01126206	2-08-04013721-1	128
01126206	2-08-04018975-1	76
01126329	6-41-04017212-2	615
01126329	6-51-04017310	10
01126329	6-51-04017736	10
01126329	6-53-04017361	7
01126329	6-55-04017308	12
01126460	8-49-04019025-4	35
01126918	2-03-04018382	2
01126974	4-01-04017060-1	5
01127085	6-41-04017212-1	105
01127154	10-14-04014253	11
01127709	6-41-04017212-1	208
01128959	2-07-04019303-2	55
01131110	6-37-04016846	4
01131110	6-41-04017212-1	103
01132262	8-49-04019026	34
01132700	2-26-04013751	32
01133682	5-28-04002076-3	106
01136292	6-77-04017091	11
01136982	6-41-04017212-2	609
01136982	6-55-04017308	13
01137203	5-28-04002076-1	62
01137278	4-01-04017060-2	19
01137278	4-01-04017060-3	19
01137278	4-01-04017060-6	19

Pieza	Lámina	Pos.
01137278	4-01-04017060-9	19
01137278	4-01-04017564-2	19
01138046	7-43-04001523	106
01138478	6-51-04017736	19
01138478	6-53-04017734	6
01139343	5-28-04006068-5	21
01140145	5-32-04018107	12
01140374	2-12-04019089	9
01144103	2-11-04015624	16
01145154	8-49-04019026	1
01160083	2-08-04016092	37
01160083	2-08-04017053	37
01160592	2-14-04018441	13
01160592	6-37-04016846	106
01163152	5-28-04006068-2	59
01164126	5-28-04002076-1	50
01168224	5-28-04006068-2	41
01168224	5-28-04002076-2	82
01169017	8-49-04019025-1	3
0117 4605	2-07-04017170	9
0117 8029	5-28-04018191-4	79
0117 8029	5-28-04018191-4	81
0117 8031	5-28-04018191-4	83
01171608	8-49-04019026	30
01171643	4-01-04017060-8	153
01171734	6-51-04017310	9
01171750	3-30-04017605-1	114
01173073	2-07-04019303-1	20
01173073	2-20-04017385	10
01173133	6-55-04017308	8
01174097	3-29-04017346	7
01174605	2-07-04019303-2	39
01174872	5-28-04006068-2	56
01174873	5-28-04006068-3	73
01174874	5-28-04006068-6	81
01174875	5-28-04006068-6	75
01174876	5-28-04006068-6	83
01174973	5-28-04002076-3	107
01175685	5-28-04006068-6	87
01175754	8-49-04019025-1	31
01175755	8-49-04019025-1	47
01177148	8-49-04019026	2
01178028	5-28-04002076-1	63
01178029	5-28-04002076-6	26
01178031	5-28-04002076-6	20
01178170	5-28-04002076-2	96
01178514	5-28-04006068-2	49
01210230	2-07-04019303-2	42
01210231	2-07-04019303-2	43
01266171	7-42-04016955	25
01295723	5-28-04002076-1	61
01297107	2-77-04018365	102
01299634	5-28-04002076-4	953
01300323	5-28-04006068-1	966
01300324	5-28-04006068-1	968
01300909	5-28-04002076-4	951
01300910	5-28-04002076-4	952
01300948	5-28-04002076-4	950
02231127	7-44-04017316	10
02303612	5-28-04002076-1	65
02382751	11-58-04001895	3
02386821	3-30-04017605-2	32
02388321	6-46-04017797	15
02389195	5-28-04002076-4	6
02477229	2-27-04015466	4
0300 5790	2-08-04013721-3	607
0300 5791	2-08-04013721-3	606
0300 5792	2-08-04013721-3	605
0300 5793	2-08-04013721-3	604
0300 5794	2-08-04013721-3	603

## Índice de Piezas

Pieza	Lámina	Pos.
0300 5795	2-08-04013721-3	602
0300 5796	2-08-04013721-3	601
03003581	2-12-04017095-2	44
03003581	2-12-04017871-2	42
03004541	6-41-04017212-1	108
03005107	7-42-04016955	14
03005790	2-08-04018975-3	607
03005790	2-77-04018168	39
03005791	2-08-04018975-3	606
03005791	2-77-04018168	38
03005792	2-08-04018975-3	605
03005792	2-77-04018168	37
03005793	2-08-04018975-3	604
03005793	2-77-04018168	36
03005794	2-08-04018975-3	603
03005794	2-77-04018168	35
03005795	2-08-04018975-3	602
03005795	2-77-04018168	34
03005796	2-08-04018975-3	601
03005796	2-77-04018168	4
03006068	2-07-04019303-1	69
03006068	4-01-04017060-5	22
03006068	4-01-04017060-7	22
03006068	4-01-04017060-11	22
03006068	4-01-04017253	22
03006360	10-14-04014253	8
03006601	2-09-04013157	18
03006878	4-01-04017060-1	123
03009953	2-77-04018276	13
0301 9420	2-07-04017170	2
03010637	3-29-04017346	12
03010637	3-30-04017605-1	6
03010937	8-49-04019025-1	19
03011662	2-27-04015466	8
03011673	2-27-04015466	6
03012305	2-77-04018276	4
03012512	2-77-04018168	25
03012523	2-77-04018276	14
03013953	4-01-04017060-1	9
03013953	4-01-04017060-2	9
03013957	7-43-04017255	12
03013958	2-12-04017095-1	47
03013958	2-12-04017871-1	45
03013958	7-43-04017255	9
03013960	7-43-04017255	17
03013961	7-43-04017255	7
03015380	4-01-04017060-3	29
03015747	4-01-04017060-10	164
03015747	4-01-04017564-1	164
03015996	11-59-04017891-1	6
03015997	11-59-04017891-1	7
03016077	2-77-04018276	5
03016077	2-77-04018365	2
03016375	2-02-04017628	1
03016381	2-09-04013157	2
03016394	5-89-04013056	5
03016394	6-41-04017212-2	608
03016394	6-55-04017308	9
03016468	8-49-04019026	9
03016472	2-02-04017628	3
03016491	2-02-04017628	4
03019209	4-01-04017060-2	51
03019209	4-01-04017060-3	51
03019209	4-01-04017060-7	51
03019209	4-01-04017564-2	51
03019221	4-01-04017060-3	28
03019221	4-01-04017060-10	28
03019221	4-01-04017564-1	28
03019221	4-01-04017564-2	28
03019222	2-26-04013751	50

Pieza	Lámina	Pos.
03019222	4-01-04017060-3	27
03019222	4-01-04017564-2	27
03019420	4-01-04017060-3	53
03019420	4-01-04017564-2	53
03019975	7-43-04001523	105
0302 6098	2-08-04013721-2	34
0302 6099	2-08-04013721-2	32
0302 6101	2-08-04013721-3	22
0302 6216	2-08-04013721-2	47
0302 6217	2-08-04013721-3	19
0302 6232	2-08-04013721-3	20
03020051	2-09-04013157	8
03020079	7-44-04017316	9
03020228	7-43-04017255	3
03020358	8-49-04019026	11
03020782	2-11-04015624	21
03020782	2-12-04019089	6
03020782	2-14-04016999	6
03020793	4-01-04017060-10	46
03020793	4-01-04017564-1	46
03020832	4-01-04017060-10	45
03020832	4-01-04017564-1	45
03020844	4-01-04017060-8	83
03021004	8-49-04019025-1	1
03021166	4-01-04017060-8	82
03021290	4-01-04017060-1	1
03021889	7-42-04016955	24
03022139	8-49-04019025-4	21
03022233	7-42-04016955	28
03022377	2-77-04018276	24
03023425	4-01-04017060-5	143
03023425	4-01-04017060-9	143
03023517	4-01-04017060-2	69
03023517	4-01-04017060-6	69
03024134	4-01-04017060-11	138
03024134	6-77-04017091	3
03024943	2-27-04015466	16
03024948	6-52-04011472	6
03025022	6-37-04016846	102
03025185	10-62-04002588	5
03025246	4-01-04017060-6	158
03025466	11-59-04001849-1	14
03025682	2-09-04013157	17
03026098	2-08-04018975-2	40
03026099	2-08-04018975-2	45
03026101	2-08-04018975-3	65
03026216	2-08-04018975-2	24
03026217	2-08-04018975-3	68
03026217	2-26-04013751	5
03026217	2-77-04018168	6
03026232	2-08-04018975-3	67
03026232	2-77-04018168	5
03026517	3-29-04017346	304
03026517	3-30-04017605-1	202
03026526	3-30-04017605-1	24
03026564	2-20-04017385	16
03026564	4-01-04017060-2	13
03026615	6-54-04001892	4
03026816	3-29-04017346	10
03026837	3-30-04017605-1	1
03026872	6-51-04017736	22
03026872	6-53-04017734	9
03027009	6-51-04017736	21
03027009	6-51-04017736	25
03027039	3-30-04017605-1	113
03027043	7-42-04016955	27
03027097	2-11-04015624	25
03027097	2-14-04018319	12
03027097	2-26-04013751	39
03027941	4-01-04017060-2	12

Pieza	Lámina	Pos.
03027965	11-59-04017891-2	2
03027967	11-59-04017891-2	5
03028601	6-53-04017734	8
03028706	3-29-04013723	14
03028774	6-52-04011472	5
03029158	7-43-04001523	104
03029159	7-43-04001523	107
03029356	12-73-04000287-1	7
03029357	12-73-04000287-1	6
03029358	12-73-04000287-1	5
03029658	7-43-04001523	108
03029723	5-28-04006068-5	951
03029851	5-28-04006068-2	52
03029853	5-28-04006068-2	58
03029890	5-28-04006068-6	201
03029891	12-90-04000287-2	2
03029892	12-90-04000287-2	1
03029894	12-90-04000287-2	3
03029895	12-90-04000287-2	4
03029905	5-28-04006068-1	13
0307 2905	2-08-04013721-2	45
03072125	2-27-04015466	11
03072564	2-11-04015624	12
03072905	2-08-04018975-2	32
03072918	11-59-04017891-1	8
03366633	7-43-04017255	4
03366720	7-43-04017255	5
03386770	2-24-04015371	32
03387776	3-30-04017605-2	11
03391266	2-14-04016999	102
03391266	3-29-04017346	202
03430001	8-49-04019025-4	22
0400 1284	5-28-04018191-6	143
0400 1285	5-28-04018191-6	806
0400 1287	5-28-04018191-6	164
0400 1368	5-28-04018191-4	149
0400 1369	5-28-04018191-4	150
0400 2607	2-08-04013721-3	13
0400 4536	2-08-04013721-2	802
0400 6221	2-08-04013721-2	77
0400 8009	2-08-04013721-2	58
0400 8010	2-08-04013721-3	24
0400 8012	2-08-04013721-2	35
0400 8013	2-08-04013721-2	33
0400 8014	2-08-04013721-2	31
0400 8015	2-08-04013721-3	15
0400 8016	2-08-04013721-3	21
0400 8017	2-08-04013721-2	44
0400 8018	2-08-04013721-3	23
0400 8140	2-08-04013721-3	901
0400 9689	5-28-04018191-6	801
0400 9690	5-28-04018191-6	802
0400 9691	5-28-04018191-6	803
0400 9692	5-28-04018191-6	804
0400 9693	5-28-04018191-6	805
0400 9695	5-28-04018191-1	20
0400 9794	2-08-04013721-2	18
0400 9794	2-08-04013721-3	18
0400 9795	2-08-04013721-2	201
0400 9795	2-08-04013721-3	201
0400 9797	2-08-04013721-2	202
0400 9797	2-08-04013721-3	202
0400 9799	2-08-04013721-2	203
0400 9799	2-08-04013721-3	203
0400 9871	2-08-04013721-2	204
0400 9871	2-08-04013721-3	204
0400 9879	2-08-04013721-2	61
0400 9893	2-08-04013721-2	43
0400 9895	2-08-04013721-2	41
0400 9900	2-08-04013721-2	36

## Indice de Piezas

Pieza	Lámina	Pos.
0400 9902	2-08-04013721-2	46
0400 9904	2-08-04013721-2	59
0400 9921	2-08-04013721-2	48
04000126	2-12-04019089	22
04000126	2-27-04017558	1
04000126	6-41-04017212-2	503
04000138	7-43-04017255	18
04000308	2-12-04017095-1	50
04000308	2-12-04017871-1	48
04000320	7-43-04017255	10
04000356	7-44-04017316	8
04000577	10-63-04016738	6
04000842	6-41-04017212-1	109
04000842	10-14-04014253	16
04000843	10-14-04014253	9
04000843	10-63-04016738	7
04001284	5-32-04018107	203
04001284	5-28-04002076-1	215
04001286	5-28-04006068-1	146
04001286	5-28-04002076-1	206
04001287	5-28-04006068-1	148
04001287	5-28-04002076-1	207
04001288	5-28-04006068-1	150
04001288	5-28-04002076-1	209
04001368	5-21-04017509	209
04001369	5-21-04017509	210
04001506	2-27-04015466	101
04001507	2-27-04015466	46
04001513	6-41-04017212-2	612
04001513	7-43-04017255	6
04001523	7-43-04001523	1
04001523	7-43-04017255	1
04001538	2-27-04015466	7
04001592	3-30-04017152	24
04001769	11-58-04001895	1
04001798	3-30-04017605-2	14
04001851	11-59-04001849-1	9
04001855	11-59-04001849-1	10
04001861	11-59-04001849-1	8
04001882	3-30-04017605-1	8
04001884	3-30-04017605-1	7
04001891	5-32-04018107	10
04001944	4-01-04017060-8	81
04001978	3-29-04013723	10
04002007	4-01-04017060-8	80
04002036	6-37-04016846	108
04002074	3-30-04017152	23
04002080	3-29-04017346	20
04002092	5-32-04018107	101
04002094	5-32-04018107	102
04002096	5-32-04018107	201
04002098	5-32-04018107	202
04002101	7-44-04017316	3
04002102	7-44-04017316	11
04002231	2-12-04019089	1
04002231	2-14-04016999	1
04002231	2-27-04017558	103
04002262	3-29-04017346	106
04002267	3-29-04017346	103
04002268	3-29-04017346	104
04002280	3-29-04017346	107
04002304	4-01-04017060-1	119
04002318	4-01-04017060-3	36
04002318	4-01-04017564-2	36
04002576	7-43-04001523	2
04002577	7-43-04001523	3
04002607	2-08-04018975-3	70
04002607	2-77-04018168	1
04003023	6-71-04017545	133
04003084	2-09-04013157	7

Pieza	Lámina	Pos.
04003149	2-26-04013751	64
04003312	11-59-04001849-2	19
04003412	6-41-04017212-1	216
04003412	6-41-04017212-2	502
04003413	6-41-04017212-1	210
04003413	6-41-04017212-2	613
04003942	5-28-04002076-1	210
04004212	3-30-04017605-2	20
04004273	3-30-04017605-2	19
04004316	6-41-04017212-2	632
04004446	4-01-04017060-2	211
04004446	4-08-04017527	11
04004536	2-08-04018975-2	802
04004574	4-01-04017060-2	125
04004583	4-01-04017060-2	8
04004584	4-01-04017060-1	126
04004584	4-01-04017060-2	126
04004588	4-01-04017060-1	118
04004589	4-01-04017060-1	133
04004604	2-12-04019089	4
04004604	2-14-04016999	4
04004607	2-12-04019089	11
04004607	2-14-04016999	9
04004636	4-01-04017060-1	131
04004639	4-01-04017060-3	54
04004639	4-01-04017564-2	54
04004946	8-49-04019025-3	45
04005359	2-26-04013751	49
04005415	5-28-04006068-2	12
04006025	4-01-04017060-1	2
04006052	11-59-04001849-1	18
04006082	11-58-04001895	4
04006145	2-14-04016999	103
04006146	2-14-04016999	101
04006221	2-08-04018975-2	26
04006434	2-11-04015624	5
04006451	2-11-04015624	2
04006842	2-02-04017628	17
04006860	3-29-04017346	203
04006876	6-41-04017212-1	102
04006953	2-11-04015624	30
04006994	11-59-04001849-2	22
04007040	2-77-04018168	33
04007128	4-01-04017060-8	154
04007349	4-01-04017060-2	130
04007592	7-42-04016955	10
04007592	8-49-04019025-4	36
04007858	2-26-04013751	29
04008009	2-08-04018975-2	56
04008014	2-08-04018975-2	44
04008042	8-49-04019025-2	30
04008043	8-49-04019025-2	29
04008158	7-42-04016955	13
04008404	2-77-04018276	3
04008406	2-77-04018365	3
04008505	6-41-04017212-2	630
04008593	7-42-04016955	12
04008797	3-30-04017152	34
04009297	4-01-04009336	300
04009336	4-01-04009336	244
04009336	4-01-04017060-1	151
04009338	4-01-04009336	400
04009341	4-01-04009336	303
04009343	4-01-04009336	306
04009346	4-01-04009336	305
04009347	4-01-04009336	301
04009347	4-01-04009336	304
04009348	4-01-04009336	302
04009352	4-01-04017060-1	129
04009352	4-01-04017060-2	129

Pieza	Lámina	Pos.
04009399	3-29-04017346	213
04009487	2-07-04019303-1	30
04009487	2-20-04017385	12
04009573	3-30-04017605-2	18
04009659	6-54-04001892	19
04009688	5-28-04006068-1	151
04009695	5-28-04006068-1	20
04009794	2-08-04018975-2	62
04009794	2-08-04018975-3	62
04009795	2-08-04018975-2	201
04009795	2-08-04018975-3	201
04009797	2-08-04018975-2	202
04009797	2-08-04018975-3	202
04009799	2-08-04018975-2	203
04009799	2-08-04018975-3	203
04009871	2-08-04018975-2	204
04009871	2-08-04018975-3	204
04009879	2-08-04018975-2	58
04009893	2-08-04018975-2	27
04009895	2-08-04018975-2	28
04009900	2-08-04018975-2	36
04009902	2-08-04018975-2	22
04009904	2-08-04018975-2	57
04009921	2-08-04018975-2	21
0401 0579	2-08-04013721-2	76
0401 0579	2-08-04013721-3	76
0401 0580	2-08-04013721-2	37
0401 0636	2-08-04013721-2	60
0401 2157	2-08-04013721-2	301
0401 2158	2-08-04013721-2	302
0401 2159	2-08-04013721-2	303
0401 2160	2-08-04013721-2	304
0401 2161	2-08-04013721-2	305
0401 2162	2-08-04013721-2	306
0401 2163	2-08-04013721-2	307
0401 2164	2-08-04013721-2	308
0401 2167	2-08-04013721-2	401
0401 2168	2-08-04013721-2	402
0401 2169	2-08-04013721-2	403
0401 2170	2-08-04013721-2	404
0401 2171	2-08-04013721-2	405
0401 2172	2-08-04013721-2	406
0401 2173	2-08-04013721-2	407
0401 2733	2-08-04013721-2	39
0401 2734	2-08-04013721-2	702
0401 2769	2-08-04013721-2	49
0401 2811	2-08-04013721-2	63
0401 2835	2-08-04013721-3	6
0401 2893	2-07-04017170	1
0401 3066	2-08-04013721-2	54
0401 3070	2-08-04013721-2	701
0401 3101	2-08-04013721-3	9
0401 3122	2-23-04015414	3
0401 3230	2-08-04013721-2	801
0401 3796	2-08-04013721-2	83
0401 3803	2-08-04013721-2	81
0401 3803	2-08-04013721-3	81
0401 3866	2-07-04017170	5
0401 3869	2-07-04017170	14
0401 3873	2-07-04017170	8
0401 3876	2-07-04017170	12
0401 3892	2-07-04017170	10
0401 3969	2-07-04017170	13
0401 3971	2-07-04017170	15
0401 4083	2-08-04013721-3	902
0401 4238	2-08-04013721-3	131
0401 5100	2-08-04013721-2	135
0401 5101	2-08-04013721-2	136
0401 5102	2-08-04013721-2	137
0401 5414	2-23-04015414	1

## Indice de Piezas

Pieza	Lámina	Pos.
0401 7257	2-08-04013721-2	141
0401 7327	2-08-04013721-2	142
0401 7334	2-08-04013721-3	144
04010088	4-01-04017060-7	150
04010305	6-55-04017308	14
04010319	3-29-04017346	211
04010452	2-08-04016092	43
04010452	2-08-04017053	43
04010579	2-08-04018975-2	39
04010579	2-08-04018975-3	39
04010580	2-08-04018975-2	46
04010636	2-08-04018975-2	60
04010864	8-49-04019026	8
04010873	6-37-04016846	11
04010873	8-49-04019026	22
04010896	6-46-04017797	12
04010945	6-52-04011472	3
04010946	6-52-04011472	4
04010947	6-52-04011472	12
04010948	6-52-04011472	2
04010949	6-52-04011472	1
04010958	7-43-04001523	24
04011303	6-71-04017545	126
04011402	7-43-04017255	11
04011476	6-52-04011472	13
04011552	4-01-04017060-2	149
04011728	2-12-04017095-1	56
04011728	2-12-04017871-1	54
04011729	2-12-04017095-1	55
04011729	2-12-04017871-1	53
04011751	2-07-04019303-1	29
04011751	2-20-04017385	13
04011877	7-43-04017255	8
04011968	6-52-04011472	101
04012006	8-49-04019025-1	4
04012157	2-08-04018975-2	301
04012158	2-08-04018975-2	302
04012159	2-08-04018975-2	303
04012160	2-08-04018975-2	304
04012161	2-08-04018975-2	305
04012162	2-08-04018975-2	306
04012163	2-08-04018975-2	307
04012164	2-08-04018975-2	308
04012167	2-08-04018975-2	401
04012168	2-08-04018975-2	402
04012169	2-08-04018975-2	403
04012170	2-08-04018975-2	404
04012171	2-08-04018975-2	405
04012172	2-08-04018975-2	406
04012173	2-08-04018975-2	407
04012184	4-01-04017060-2	49
04012184	4-01-04017060-3	49
04012184	4-01-04017060-7	49
04012184	4-01-04017564-2	49
04012206	10-14-04014253	3
04012301	10-14-04014253	2
04012307	2-77-04018168	14
04012317	10-14-04014253	15
04012380	6-52-04011472	102
04012465	2-12-04017095-1	7
04012465	2-12-04017871-1	7
04012496	2-09-04013157	1
04012498	2-08-04013721-1	1
04012526	2-12-04017095-2	31
04012526	2-12-04017871-2	30
04012528	2-12-04017095-2	32
04012528	2-12-04017871-2	31
04012530	2-12-04017095-2	33
04012530	2-12-04017871-2	32
04012532	2-12-04017095-2	26

Pieza	Lámina	Pos.
04012532	2-12-04017871-2	25
04012534	2-12-04017095-2	25
04012534	2-12-04017871-2	24
04012536	2-12-04017095-2	27
04012538	2-12-04017095-1	20
04012538	2-12-04017871-1	20
04012540	2-12-04017095-1	21
04012540	2-12-04017871-1	21
04012632	2-08-04013721-1	66
04012632	2-08-04018975-1	73
04012691	2-12-04017095-1	12
04012691	2-12-04017871-1	12
04012736	2-08-04013721-1	5
04012736	2-08-04018975-1	6
04012788	2-12-04017095-1	17
04012788	2-12-04017871-1	17
04012790	2-12-04017095-1	13
04012790	2-12-04017871-1	13
04012835	2-08-04018975-3	3
04012866	2-08-04013721-1	56
04012866	2-08-04018975-1	7
04012884	3-29-04017346	6
04012896	8-49-04019026	3
04012899	2-12-04017095-2	28
04012901	2-08-04013721-1	85
04012901	2-08-04018975-1	53
04012956	2-08-04018975-2	903
04012956	2-26-04013751	7
04013000	2-08-04016092	5
04013000	2-08-04017053	5
04013017	2-12-04017095-2	39
04013017	2-12-04017871-2	37
04013018	2-12-04017095-2	40
04013018	2-12-04017871-2	38
04013019	2-12-04017095-2	42
04013020	2-12-04017095-2	41
04013020	2-12-04017871-2	39
04013027	2-77-04018365	101
04013060	5-89-04013056	101
04013066	2-08-04018975-2	10
04013070	2-08-04018975-2	701
04013076	2-12-04017095-1	4
04013076	2-12-04017871-1	4
04013077	2-12-04017095-1	8
04013077	2-12-04017871-1	8
04013101	2-08-04018975-3	5
04013104	2-26-04013751	18
04013164	2-12-04017095-1	16
04013164	2-12-04017871-1	16
04013174	2-12-04017095-1	3
04013174	2-12-04017871-1	3
04013180	2-02-04017628	20
04013183	8-49-04019025-1	16
04013217	2-26-04013751	20
04013222	2-26-04013751	47
04013228	2-26-04013751	4
04013230	2-08-04018975-2	801
04013235	2-07-04019303-2	56
04013246	2-26-04013751	3
04013278	3-29-04013723	13
04013309	2-12-04017095-1	38
04013309	2-12-04017871-1	36
04013323	8-49-04019026	12
04013325	8-49-04019026	13
04013329	8-49-04019026	14
04013463	2-24-04015371	6
04013463	2-24-04016731	6
04013480	2-24-04015371	7
04013480	2-24-04016731	7
04013494	8-49-04019025-1	12

Pieza	Lámina	Pos.
04013507	3-29-04013723	3
04013509	2-26-04013751	1
04013511	2-26-04013751	10
04013524	2-26-04013751	19
04013526	2-26-04013751	11
04013528	2-26-04013751	13
04013535	2-26-04013751	35
04013537	5-21-04017509	3
04013541	2-26-04013751	38
04013541	5-21-04017509	138
04013542	2-26-04013751	36
04013542	5-21-04017509	136
04013563	8-49-04019025-3	32
04013566	2-08-04016092	6
04013566	2-08-04017053	6
04013573	2-08-04016092	10
04013573	2-08-04017053	10
04013574	2-08-04016092	11
04013574	2-08-04017053	11
04013575	2-08-04016092	12
04013575	2-08-04017053	12
04013600	8-49-04019025-1	8
04013611	3-29-04013723	1
04013612	3-29-04013723	2
04013625	2-26-04013751	31
04013658	2-26-04013751	12
04013731	2-02-04013728	1
04013739	2-26-04013751	25
04013762	6-41-04017212-1	106
04013763	6-41-04017212-1	107
04013780	3-29-04013723	8
04013781	6-41-04017212-1	203
04013782	6-41-04017212-2	626
04013783	6-41-04017212-1	204
04013784	6-41-04017212-1	206
04013785	6-41-04017212-1	205
04013796	2-08-04018975-2	49
04013803	2-08-04018975-3	38
04013832	10-14-04014253	10
04013834	2-03-04018382	22
04013876	2-07-04019303-2	48
04013885	4-01-04017060-1	10
04013892	2-07-04019303-2	18
04013901	6-41-04017212-1	213
04013912	2-20-04017385	17
04013914	10-14-04014253	17
04013918	4-01-04017060-1	11
04013933	2-02-04013728	102
04013935	2-02-04013728	101
04013939	2-20-04017385	15
04013941	2-20-04017385	19
04013969	2-07-04019303-2	49
04013971	2-07-04019303-2	60
04013975	6-41-04017212-2	552
04013998	10-14-04014253	13
04014005	10-14-04014253	18
04014046	2-02-04017081	1
04014048	2-02-04017081	101
04014079	4-01-04017060-1	201
04014083	2-08-04018975-3	902
04014100	2-12-04017095-2	46
04014100	2-12-04017871-2	44
04014204	6-41-04017212-1	215
04014277	10-63-04016738	1
04014278	10-63-04016738	5
04014307	10-63-04016738	2
04014321	2-26-04013751	48
04014362	6-41-04017212-2	602
04014364	6-41-04017212-2	553

## Indice de Piezas

Pieza	Lámina	Pos.
04014429	2-08-04013721-1	133
04014429	2-08-04016092	26
04014429	2-08-04017053	26
04014429	2-08-04018975-1	78
04014429	2-11-04015624	32
04014429	2-12-04017095-1	49
04014429	2-12-04017871-1	47
04014429	2-26-04013751	54
04014429	2-77-04018168	19
04014445	2-08-04013721-1	134
04014445	2-08-04016092	25
04014445	2-08-04017053	25
04014445	2-08-04018975-1	79
04014445	2-26-04013751	53
04014458	2-12-04017095-1	48
04014458	2-12-04017871-1	46
04014459	2-12-04017095-1	53
04014459	2-12-04017871-1	51
04014471	2-12-04017095-1	54
04014471	2-12-04017871-1	52
04014560	6-71-04017545	132
04014563	6-71-04017545	131
04014629	10-63-04016738	101
04014630	10-63-04016738	103
04014655	10-63-04016738	4
04014685	3-29-04017346	2
04014807	8-49-04019026	38
04014895	2-77-04018168	28
04015053	3-29-04017346	201
04015088	8-49-04019025-3	40
04015090	8-49-04019025-3	41
04015100	2-08-04018975-2	29
04015101	2-08-04018975-2	30
04015102	2-08-04018975-2	31
04015108	7-42-04016955	29
04015206	2-08-04016092	27
04015228	2-24-04015371	2
04015228	2-24-04016731	2
04015230	2-24-04015371	28
04015262	2-24-04015371	5
04015296	6-41-04017212-2	603
04015297	6-41-04017212-2	604
04015328	2-24-04015371	18
04015347	2-08-04017053	54
04015373	2-08-04016092	41
04015373	2-08-04017053	41
04015375	2-24-04015371	8
04015375	2-24-04016731	8
04015376	2-24-04015371	9
04015376	2-24-04016731	9
04015381	2-24-04015371	15
04015383	2-24-04015371	4
04015383	2-24-04016731	4
04015384	2-24-04015371	12
04015455	3-30-04017152	37
04015457	3-30-04017152	40
04015464	6-46-04017797	13
04015469	2-27-04015466	14
04015471	6-46-04017797	20
04015491	2-03-04018382	13
04015522	2-27-04015466	15
04015547	3-30-04017152	26
04015549	2-24-04015371	31
04015550	2-27-04015466	10
04015595	2-27-04015466	5
04015619	2-11-04015624	13
04015667	2-11-04015624	6
04015685	2-11-04015624	14
04015695	2-11-04015624	1
04015697	2-11-04015624	4

Pieza	Lámina	Pos.
04015699	2-11-04015624	11
04015700	2-11-04015624	8
04015765	2-14-04016999	5
04015847	3-29-04017346	105
04015851	2-08-04018975-2	85
04015853	2-11-04015624	15
04015975	4-01-04017060-3	26
04015975	4-01-04017564-2	26
04016027	5-89-04013056	1
04016028	5-89-04013056	3
04016029	5-89-04013056	102
04016081	2-24-04015371	16
04016082	2-24-04015371	17
04016084	2-24-04015371	13
04016086	2-24-04015371	14
04016087	2-77-04018168	29
04016120	6-71-04017545	135
04016132	3-30-04017152	30
04016145	2-77-04018168	27
04016146	8-49-04019026	31
04016148	8-49-04019026	32
04016158	8-49-04019026	35
04016165	6-55-04017308	6
04016168	6-71-04017545	401
04016169	8-49-04019025-1	34
04016186	2-26-04013751	55
04016191	6-71-04017545	136
04016223	8-49-04019026	36
04016237	6-71-04017545	142
04016238	6-71-04017545	141
04016262	6-71-04017545	134
04016286	8-49-04019025-2	33
04016293	8-49-04019026	37
04016298	6-71-04017545	137
04016317	2-27-04015466	31
04016318	2-27-04015466	32
04016417	3-29-04013723	18
04016423	2-26-04013751	56
04016424	2-26-04013751	57
04016425	2-26-04013751	58
04016427	2-08-04016092	33
04016427	2-08-04017053	33
04016428	2-08-04016092	34
04016428	2-08-04017053	34
04016429	2-08-04016092	35
04016429	2-08-04017053	35
04016459	3-29-04013723	19
04016461	3-29-04013723	20
04016463	6-53-04017734	14
04016525	6-51-04017310	1
04016526	6-51-04017310	2
04016597	2-26-04013751	61
04016598	2-26-04013751	62
04016599	2-26-04013751	63
04016620	6-53-04017361	1
04016640	6-41-04017212-2	601
04016642	6-41-04017212-1	101
04016644	6-41-04017212-1	302
04016645	6-41-04017212-1	301
04016649	6-51-04017310	3
04016649	6-51-04017736	3
04016650	6-51-04017310	4
04016650	6-51-04017736	4
04016652	6-51-04017310	5
04016653	6-51-04017310	6
04016655	6-41-04017212-1	402
04016656	6-41-04017212-1	401
04016658	4-01-04017060-4	144
04016658	4-08-04017956	1
04016673	2-14-04018319	11

Pieza	Lámina	Pos.
04016674	2-11-04015624	20
04016698	2-11-04015624	22
04016713	7-43-04017255	13
04016735	2-24-04016731	37
04016744	3-30-04017152	50
04016745	6-41-04017212-2	605
04016746	6-41-04017212-2	606
04016761	6-37-04016846	1
04016764	2-14-04016999	17
04016769	6-71-04017545	164
04016771	2-12-04019089	8
04016771	2-14-04016999	12
04016774	2-14-04016999	18
04016778	2-14-04016999	16
04016790	7-42-04016955	1
04016792	7-42-04016955	2
04016793	7-42-04016955	3
04016795	7-42-04016955	4
04016798	3-29-04017346	11
04016800	3-29-04017346	17
04016803	6-71-04017545	153
04016804	6-71-04017545	154
04016810	3-29-04017346	19
04016814	2-27-04017558	101
04016823	7-42-04016955	5
04016826	6-71-04017545	157
04016827	6-71-04017545	158
04016829	6-37-04016846	101
04016830	6-37-04016846	100
04016836	6-71-04017545	159
04016842	7-43-04017255	14
04016868	2-11-04015624	26
04016870	2-12-04019089	7
04016872	2-12-04019089	2
04016898	2-77-04018276	15
04016914	2-14-04018441	3
04016917	2-24-04016731	41
04016918	2-24-04016731	42
04016919	2-08-04016092	42
04016921	2-24-04015371	38
04016921	2-24-04016731	38
04016922	2-24-04015371	39
04016922	2-24-04016731	39
04016923	2-24-04015371	40
04016923	2-24-04016731	40
04016928	6-71-04017545	171
04016938	2-14-04018441	7
04016939	2-12-04017095-1	57
04016939	2-12-04017871-1	55
04016948	2-20-04017385	24
04016953	4-01-04017060-1	7
04016957	4-01-04017060-1	14
04016957	4-01-04017060-9	14
04016959	4-01-04017060-1	15
04016959	4-01-04017060-9	15
04016959	4-01-04017060-11	15
04016959	4-01-04017253	15
04016961	4-01-04017060-9	18
04016963	4-01-04017060-9	21
04016963	4-01-04017060-11	21
04016963	4-01-04017253	21
04016965	4-01-04017060-5	23
04016965	4-01-04017060-11	23
04016965	4-01-04017253	23
04016966	4-01-04017060-6	24
04016967	4-01-04017060-3	25
04016967	4-01-04017060-11	25
04016967	4-01-04017253	25
04016967	4-01-04017564-2	25
04016969	4-01-04017060-3	30

## Indice de Piezas

Pieza	Lámina	Pos.
04016969	4-01-04017564-2	30
04016971	4-01-04017060-3	31
04016971	4-01-04017564-2	31
04016973	4-01-04017060-3	32
04016975	4-01-04017060-10	33
04016975	4-01-04017564-1	33
04016981	4-01-04017060-3	37
04016981	4-01-04017564-2	37
04016983	4-01-04017060-3	38
04016983	4-01-04017564-2	38
04016985	4-01-04017060-3	39
04017000	2-14-04016999	201
04017001	4-01-04017060-10	47
04017001	4-01-04017564-1	47
04017002	4-01-04017060-2	48
04017002	4-01-04017060-3	48
04017002	4-01-04017564-2	48
04017004	4-01-04017060-3	50
04017004	4-01-04017564-2	50
04017006	4-01-04017060-2	52
04017006	4-08-04017527	10
04017008	4-01-04017060-3	55
04017008	4-01-04017564-2	55
04017009	4-01-04017060-3	56
04017009	4-01-04017060-6	56
04017009	4-01-04017253	56
04017009	4-01-04017564-2	56
04017011	4-01-04017060-6	57
04017012	4-01-04017060-6	58
04017012	4-01-04017060-11	58
04017014	4-01-04017060-6	59
04017014	4-01-04017060-11	59
04017016	4-01-04017060-5	60
04017016	4-01-04017060-6	60
04017018	4-01-04017060-5	61
04017024	4-01-04017060-7	63
04017024	4-01-04017060-11	63
04017024	4-01-04017253	63
04017026	4-01-04017060-11	65
04017026	4-01-04017253	65
04017028	4-01-04017060-9	66
04017030	4-01-04017060-11	67
04017036	4-01-04017060-8	73
04017036	4-01-04017060-9	73
04017038	4-01-04017060-8	74
04017038	4-01-04017060-9	74
04017052	2-08-04016092	36
04017052	2-08-04017053	36
04017054	6-51-04017736	24
04017055	4-01-04017060-7	64
04017065	7-42-04016955	30
04017071	5-21-04017509	4
04017083	6-77-04017091	2
04017089	6-77-04017091	1
04017097	2-12-04017095-1	59
04017097	2-12-04017871-1	1
04017099	2-12-04017095-1	60
04017099	2-12-04017871-1	2
04017145	3-30-04017152	39
04017146	3-30-04017152	41
04017156	6-71-04017545	173
04017157	6-71-04017545	174
04017165	2-24-04017147	3
04017223	6-41-04017212-2	501
04017232	6-41-04017212-2	607
04017233	6-41-04017212-2	611
04017234	6-41-04017212-2	618
04017236	2-08-04016092	56
04017237	2-08-04017053	66
04017242	2-27-04015466	43

Pieza	Lámina	Pos.
04017243	2-27-04015466	33
04017247	3-30-04017152	36
04017263	8-49-04019025-1	2
04017276	6-71-04017545	175
04017277	6-71-04017545	176
04017278	6-71-04017545	177
04017279	6-71-04017545	178
04017294	6-37-04016846	107
04017300	6-37-04016846	105
04017304	6-41-04017212-2	631
04017312	7-44-04017316	1
04017312	7-44-04019013	1
04017314	7-44-04017316	2
04017327	2-08-04018975-2	47
04017342	6-55-04017308	15
04017344	3-07-04017308	3
04017352	3-29-04017346	9
04017355	6-53-04017361	2
04017360	6-71-04017545	182
04017383	3-29-04017346	1
04017390	2-07-04019303-2	57
04017433	6-41-04017212-2	610
04017440	3-30-04017152	52
04017474	2-07-04019303-1	27
04017474	2-20-04017385	23
04017476	2-20-04017385	21
04017478	2-20-04017385	22
04017483	4-01-04017060-4	100
04017484	4-01-04017060-4	101
04017504	2-11-04015624	33
04017519	2-12-04019089	12
04017523	2-12-04019089	18
04017525	4-08-04017527	2
04017526	4-08-04017527	1
04017529	3-30-04017605-2	29
04017549	4-01-04017060-4	99
04017549	6-46-04017797	2
04017560	4-01-04017060-4	96
04017561	4-01-04017060-4	97
04017562	4-01-04017060-4	98
04017582	2-12-04019089	19
04017609	4-01-04017060-1	110
04017611	4-01-04017060-1	111
04017611	4-01-04017060-2	111
04017614	4-01-04017060-8	155
04017619	3-30-04017605-2	3
04017621	3-30-04017605-2	4
04017623	3-30-04017605-2	9
04017625	3-30-04017605-2	10
04017654	4-01-04017060-11	115
04017654	4-01-04017253	115
04017655	4-01-04017060-3	116
04017655	4-01-04017564-2	116
04017656	4-01-04017060-5	117
04017656	4-01-04017060-11	117
04017656	4-01-04017253	117
04017657	2-11-04015624	38
04017657	2-77-04018168	22
04017692	2-11-04015624	37
04017693	6-53-04017734	3
04017698	6-53-04017734	1
04017703	6-51-04017736	1
04017704	6-51-04017736	2
04017708	6-46-04017797	1
04017710	6-46-04017797	7
04017712	6-46-04017797	9
04017714	6-46-04017797	5
04017716	6-46-04017797	6
04017718	6-46-04017797	24
04017726	6-51-04017736	15

Pieza	Lámina	Pos.
04017730	6-53-04017734	2
04017732	4-01-04017060-11	134
04017732	4-01-04017253	134
04017738	2-08-04018975-2	8
04017739	2-08-04018975-2	702
04017740	2-08-04018975-2	11
04017741	2-08-04018975-2	20
04017742	2-08-04018975-2	23
04017743	2-08-04018975-2	35
04017744	2-08-04018975-2	37
04017746	2-08-04018975-2	41
04017751	2-08-04018975-3	63
04017752	2-08-04018975-3	64
04017753	2-08-04018975-3	66
04017754	2-08-04018975-3	69
04017758	4-01-04017060-11	136
04017758	4-01-04017253	136
04017772	4-08-04017956	3
04017772	4-08-04018990	3
04017773	4-08-04017956	4
04017773	4-08-04018990	4
04017774	4-08-04017956	5
04017774	4-08-04018990	5
04017784	6-46-04017797	19
04017786	6-46-04017797	17
04017788	6-46-04017797	11
04017791	4-01-04017060-8	75
04017793	4-01-04017060-8	76
04017828	4-01-04017060-3	88
04017830	4-01-04017564-2	112
04017844	6-46-04017797	23
04017850	2-77-04018168	8
04017852	6-60-04017904	1
04017873	2-12-04017871-1	26
04017874	2-12-04017871-2	27
04017876	2-12-04017871-2	40
04017878	2-12-04017871-2	13
04017887	11-59-04017891-2	14
04017888	11-59-04017891-2	11
04017889	11-59-04017891-2	12
04017890	8-49-04019025-2	25
04017912	8-49-04019025-2	26
04017914	8-49-04019025-2	27
04017916	8-49-04019025-2	82
04017932	2-08-04018975-2	21
04017940	2-77-04018168	24
04017941	2-77-04018168	40
04017943	2-07-04019303-2	15
04017973	2-77-04018168	23
04017975	2-77-04018168	26
04017977	2-77-04018168	43
04017979	8-49-04019025-2	20
04018008	2-77-04018168	17
04018010	2-77-04018168	23
04018047	5-32-04018107	6
04018088	2-07-04019303-2	33
04018093	2-07-04019303-2	31
04018096	2-07-04019303-2	45
04018102	2-07-04019303-2	30
04018132	2-77-04018168	31
04018133	2-77-04018168	34
04018249	2-07-04019303-2	32
04018260	2-77-04018168	35
04018286	2-07-04019303-2	507
04018288	6-41-04017212-2	7
04018288	6-71-04017545	21
04018298	6-54-04001892	8
04018313	2-14-04018319	1
04018322	2-14-04018319	4
04018323	2-14-04018319	4

## Indice de Piezas

Pieza	Lámina	Pos.
04018327	2-03-04018382	35
04018327	2-14-04018319	14
04018328	2-08-04013721-1	150
04018328	2-08-04018975-1	84
04018332	2-77-04018168	13
04018333	6-71-04017545	183
04018334	6-71-04017545	184
04018337	2-07-04019303-2	37
04018338	2-03-04018382	19
04018341	2-77-04018168	9
04018342	2-77-04018168	10
04018343	2-77-04018168	11
04018344	2-77-04018168	12
04018349	6-60-04017904	5
04018353	2-03-04018382	1
04018355	2-03-04018382	5
04018357	2-03-04018382	30
04018358	2-03-04018382	26
04018360	2-03-04018382	28
04018361	2-03-04018382	27
04018377	2-77-04018365	5
04018384	2-77-04018276	1
04018385	2-77-04018276	6
04018387	2-77-04018276	12
04018388	2-77-04018276	10
04018392	2-77-04018276	18
04018397	2-77-04018276	23
04018400	2-77-04018276	19
04018400	2-77-04018365	12
04018401	2-77-04018276	20
04018401	2-77-04018365	13
04018402	2-77-04018276	21
04018402	2-77-04018365	14
04018404	2-08-04018975-1	83
04018405	2-08-04017053	64
04018407	8-49-04019025-2	46
04018418	2-03-04018382	6
04018419	2-03-04018382	14
04018420	2-03-04018382	15
04018422	2-03-04018382	17
04018426	2-03-04018382	31
04018428	2-03-04018382	29
04018429	2-03-04018382	25
04018430	2-03-04018382	33
04018432	2-26-04013751	65
04018442	2-14-04018441	4
04018443	2-14-04018441	5
04018477	6-71-04017545	185
04018529	8-49-04019025-1	51
04018608	6-71-04017545	208
04018810	2-07-04019303-1	15
04018841	2-07-04019303-2	46
04018847	2-07-04019303-2	36
04018849	2-07-04019303-2	58
04018907	6-71-04017545	187
04018908	6-55-04017308	16
04018926	2-14-04018319	2
04018945	2-12-04019089	20
04018945	2-14-04018441	11
04018946	8-49-04019025-2	50
04018951	3-29-04017346	21
04018952	3-29-04017346	22
04018961	8-49-04019026	40
04018962	6-71-04017545	201
04018963	6-71-04017545	202
04018976	2-08-04018975-3	86
04018981	6-46-04017797	30
04018984	6-41-04017212-1	221
04018985	6-41-04017212-1	222
04018989	4-08-04018990	2

Pieza	Lámina	Pos.
04018991	2-27-04017558	104
04018997	2-12-04017871-1	58
04018998	2-12-04017871-1	59
04019000	4-08-04018990	6
04019002	7-44-04019013	3
04019004	7-44-04019013	5
04019006	7-44-04019013	4
04019007	7-44-04019013	8
04019008	7-44-04019013	6
04019009	7-44-04019013	7
04019011	7-44-04019013	9
04019016	8-49-04019026	39
04019018	8-49-04019025-1	48
04019021	6-54-04001892	22
04019042	2-12-04019089	21
04019042	2-14-04018441	12
04019053	7-42-04016955	35
04019093	6-41-04017212-2	701
04019096	2-08-04018975-3	903
04019097	2-08-04018975-3	88
04019280	2-07-04019303-1	71
04019282	2-07-04019303-1	75
04019284	2-07-04019303-1	77
04019286	2-07-04019303-1	73
04019287	2-07-04019303-1	78
04019289	2-07-04019303-1	76
04019291	2-07-04019303-1	72
04019295	2-07-04019303-1	79
04019301	2-07-04019303-1	88
04019305	2-07-04019303-1	86
04202166	5-28-04002076-3	953
04301781	4-01-04017060-8	77
04302546	7-42-04016955	18
04309850	11-62-03021169	3
04309859	11-62-03021169	4
04321773	5-28-04002076-2	68
04330557	11-58-04001895	2
04333737	2-26-04013751	26
04333738	2-26-04013751	28
04335512	5-28-04002076-4	30
0434 9980	5-28-04018191-3	501
0434 9981	5-28-04018191-3	503
0434 9982	5-28-04018191-3	505
04342225	6-51-04017736	20
04342225	6-53-04017734	7
04346318	11-62-03021169	2
04349939	5-28-04006068-1	104
04349939	5-28-04006068-4	104
04349940	5-28-04006068-1	950
04349941	5-28-04006068-1	951
04349942	5-28-04006068-1	952
04349943	5-28-04006068-1	953
04349944	5-28-04006068-1	954
04349945	5-28-04006068-1	955
04349946	5-28-04006068-1	956
04349947	5-28-04006068-1	957
04349948	5-28-04006068-1	958
04349949	5-28-04006068-1	960
04349950	5-28-04006068-1	961
04349951	5-28-04006068-1	962
04349952	5-28-04006068-1	963
04349953	5-28-04006068-1	964
04349954	5-28-04006068-1	965
04349955	5-28-04006068-1	967
04349980	5-28-04006068-3	65
04349980	5-28-04002076-3	950
04349981	5-28-04006068-3	950
04349981	5-28-04002076-3	951
04349982	5-28-04002076-3	952
04349983	5-28-04006068-6	80

Pieza	Lámina	Pos.
04349984	5-28-04006068-6	78
04349986	5-28-04006068-6	86
04349987	5-28-04006068-6	85
04349988	5-28-04006068-6	84
04349990	5-28-04006068-6	88
04349991	5-28-04006068-6	89
04350373	5-28-04006068-6	90
04350374	5-28-04006068-6	950
04350375	5-28-04006068-6	951
04350376	5-28-04006068-6	952
04350377	5-28-04006068-6	953
04350378	5-28-04006068-6	954
04350379	5-28-04006068-6	955
04350380	5-28-04006068-6	956
04350381	5-28-04006068-6	957
04350390	5-28-04006068-1	970
04350391	5-28-04006068-1	971
04350392	5-28-04006068-1	972
04350409	5-28-04006068-6	76
04350410	5-28-04006068-6	77
04350429	5-28-04006068-1	18
0437 4206	5-28-04018191-1	10
0437 4238	5-28-04018191-2	57
0437 4239	5-28-04018191-2	58
0437 4244	5-28-04018191-2	61
0437 4254	5-28-04018191-4	76
0437 4255	5-28-04018191-4	77
0437 4260	5-28-04018191-4	84
0437 4268	5-28-04018191-1	9
0437 4293	5-28-04018191-5	654
0437 4294	5-28-04018191-5	656
0437 4295	5-28-04018191-5	657
0437 4296	5-28-04018191-5	659
0437 4297	5-28-04018191-5	661
0437 4298	5-28-04018191-5	662
0437 4304	5-28-04018191-5	658
0437 4305	5-28-04018191-5	660
0437 4310	5-28-04018191-5	651
0437 4311	5-28-04018191-5	652
0437 4312	5-28-04018191-5	653
0437 4320	5-28-04018191-5	655
0437 4355	5-28-04018191-4	109
0437 6261	5-28-04018191-4	82
04374206	5-28-04002076-5	44
04374211	5-28-04002076-5	48
04374215	5-28-04002076-1	53
04374220	5-28-04002076-1	51
04374235	5-28-04002076-2	83
04374236	5-28-04002076-2	85
04374237	5-28-04002076-2	84
04374238	5-28-04002076-3	92
04374239	5-28-04002076-3	93
04374244	5-28-04002076-3	97
04374252	5-28-04002076-6	27
04374254	5-28-04002076-6	12
04374255	5-28-04002076-6	11
04374260	5-28-04002076-6	22
04374265	5-28-04002076-6	14
04374266	5-28-04002076-5	950
04374267	5-28-04002076-5	951
04374268	5-28-04002076-5	45
04374293	5-28-04002076-6	950
04374294	5-28-04002076-6	951
04374295	5-28-04002076-6	952
04374296	5-28-04002076-6	953
04374297	5-28-04002076-6	954
04374298	5-28-04002076-6	955
04374299	5-28-04002076-6	956
04374300	5-28-04002076-6	957
04374301	5-28-04002076-6	958

## Indice de Piezas

Pieza	Lámina	Pos.
04374302	5-28-04002076-6	959
04374303	5-28-04002076-6	960
04374303	5-28-04002076-6	962
04374304	5-28-04002076-6	961
04374306	5-28-04002076-6	963
04374307	5-28-04002076-6	964
04374308	5-28-04002076-6	965
04374309	5-28-04002076-6	966
04374310	5-28-04002076-6	967
04374311	5-28-04002076-6	968
04374312	5-28-04002076-6	969
04374353	5-28-04002076-4	29
04374355	5-28-04006068-4	109
04374355	5-28-04002076-4	4
04374419	5-28-04002076-6	54
04376261	5-28-04002076-6	21
0480 2117	5-28-04018191-4	101
0480 2121	5-28-04018191-1	4
0480 2124	5-28-04018191-1	5
0480 2132	5-28-04018191-2	28
0480 2132	5-28-04018191-2	36
0480 2134	5-28-04018191-1	26
0480 2134	5-28-04018191-2	37
0480 2143	5-28-04018191-3	304
0480 2144	5-28-04018191-3	306
0480 2145	5-28-04018191-3	307
0480 2146	5-28-04018191-3	303
0480 2147	5-28-04018191-3	305
0480 2148	5-28-04018191-3	301
0480 2149	5-28-04018191-3	302
0480 2151	5-28-04018191-1	25
0480 2151	5-28-04018191-2	38
0480 2152	5-28-04018191-2	35
0480 2154	5-28-04018191-2	60
0480 2156	5-28-04018191-2	52
0480 2157	5-28-04018191-2	56
0480 2160	5-28-04018191-2	63
0480 2161	5-28-04018191-2	62
0480 2163	5-28-04018191-3	554
0480 2164	5-28-04018191-2	68
0480 2165	5-28-04018191-2	70
0480 2166	5-28-04018191-3	507
0480 2167	5-28-04018191-3	502
0480 2168	5-28-04018191-3	504
0480 2169	5-28-04018191-3	506
0480 2173	5-28-04018191-4	87
0480 2175	5-28-04018191-4	88
0480 2176	5-28-04018191-4	89
0480 2179	5-28-04018191-1	21
0480 2181	5-28-04018191-1	22
0480 2182	5-28-04018191-1	22.1
0480 2187	5-28-04018191-2	31
0480 2187	5-28-04018191-3	202
0480 2657	5-28-04018191-5	701
0480 2658	5-28-04018191-5	703
0480 2659	5-28-04018191-5	705
0480 2661	5-28-04018191-5	708
0480 2662	5-28-04018191-5	710
0480 2663	5-28-04018191-5	711
0480 2664	5-28-04018191-5	713
0480 2669	5-28-04018191-4	115
0480 2672	5-28-04018191-6	144
0480 2674	5-28-04018191-6	170
0480 2674	5-28-04018191-6	171
0480 2681	5-28-04018191-4	19
0480 2684	5-28-04018191-4	107
0480 2685	5-28-04018191-1	15
0480 2687	5-28-04018191-1	23
0480 2688	5-28-04018191-1	24
0480 2689	5-28-04018191-2	53

Pieza	Lámina	Pos.
0480 2690	5-28-04018191-2	54
0480 2800	5-28-04018191-2	40
0480 3004	5-28-04018191-2	41
0480 3021	5-28-04018191-3	73
0480 3022	5-28-04018191-3	74
0480 3611	5-28-04018191-1	2
0480 3613	5-28-04018191-1	6
0480 3614	5-28-04018191-1	7
0480 3615	5-28-04018191-1	8
0480 3616	5-28-04018191-1	11
0480 3617	5-28-04018191-1	13
0480 3618	5-28-04018191-1	14
0480 3622	5-28-04018191-1	167
0480 3623	5-28-04018191-2	27
0480 3624	5-28-04018191-2	29
0480 3625	5-28-04018191-2	33
0480 3629	5-28-04018191-2	34
0480 3630	5-28-04018191-2	39
0480 3631	5-28-04018191-2	43
0480 3632	5-28-04018191-2	44
0480 3633	5-28-04018191-2	47
0480 3636	5-28-04018191-2	59
0480 3637	5-28-04018191-2	66
0480 3638	5-28-04018191-3	71
0480 3639	5-28-04018191-3	72
0480 3641	5-28-04018191-2	31
0480 3641	5-28-04018191-3	201
0480 3642	5-28-04018191-2	31
0480 3642	5-28-04018191-3	203
0480 3643	5-28-04018191-2	31
0480 3643	5-28-04018191-3	204
0480 3644	5-28-04018191-2	31
0480 3644	5-28-04018191-3	205
0480 3645	5-28-04018191-3	251
0480 3646	5-28-04018191-3	252
0480 3649	5-28-04018191-3	553
0480 3650	5-28-04018191-4	75
0480 3652	5-28-04018191-4	78
0480 3653	5-28-04018191-4	80
0480 3654	5-28-04018191-4	91
0480 3655	5-28-04018191-4	92
0480 3656	5-28-04018191-4	93
0480 3657	5-28-04018191-4	95
0480 3658	5-28-04018191-4	96
0480 3659	5-28-04018191-4	86
0480 3663	5-28-04018191-4	601
0480 3664	5-28-04018191-4	602
0480 3665	5-28-04018191-4	603
0480 3684	5-28-04018191-6	141
0480 3685	5-28-04018191-6	142
0480 3686	5-28-04018191-6	146
0480 3688	5-28-04018191-3	401
0480 3689	5-28-04018191-3	402
0480 3690	5-28-04018191-3	403
0480 3691	5-28-04018191-3	404
0480 3692	5-28-04018191-3	405
0480 3693	5-28-04018191-3	406
0480 3694	5-28-04018191-3	407
0480 3695	5-28-04018191-3	408
0480 3696	5-28-04018191-1	204
0480 3697	5-28-04018191-1	205
0480 3698	5-28-04018191-1	206
0480 3699	5-28-04018191-1	207
0480 3700	5-28-04018191-1	208
0480 3701	5-28-04018191-1	209
0480 3702	5-28-04018191-1	210
0480 3703	5-28-04018191-1	211
0480 3704	5-28-04018191-1	212
0480 3705	5-28-04018191-1	213
0480 3706	5-28-04018191-1	214

Pieza	Lámina	Pos.
0480 3707	5-28-04018191-1	215
0480 3708	5-28-04018191-1	216
0480 3709	5-28-04018191-1	217
0480 3717	5-28-04018191-5	704
0480 3718	5-28-04018191-5	706
0480 3719	5-28-04018191-5	707
0480 3720	5-28-04018191-5	709
0480 3723	5-28-04018191-5	712
0480 3724	5-28-04018191-5	714
0480 4127	5-28-04018191-1	1
0480 4134	5-28-04018191-4	204
0480 4135	5-28-04018191-4	205
0480 4136	5-28-04018191-4	206
0480 4137	5-28-04018191-4	207
0480 4138	5-28-04018191-5	702
0480 4139	5-28-04018191-4	110
0480 4140	5-28-04018191-6	165
0480 4152	5-28-04018191-1	3
0480 4153	5-28-04018191-4	18
0480 4154	5-28-04018191-2	51
04800009	5-28-04006068-2	965
04800011	5-28-04006068-2	50
04800012	5-28-04006068-2	960
04800013	5-28-04006068-2	961
04800015	5-28-04006068-2	963
04800016	5-28-04006068-2	964
04802037	5-28-04006068-2	42
04802115	5-28-04002076-1	7
04802116	5-28-04002076-1	1
04802117	5-28-04006068-4	108
04802117	5-28-04002076-4	5
04802118	5-28-04002076-4	35
04802119	5-28-04002076-4	2
04802120	5-28-04002076-4	3
04802121	5-28-04002076-5	42
04802123	5-28-04002076-5	47
04802124	5-28-04002076-5	49
04802125	5-28-04002076-4	38
04802126	5-28-04002076-1	60
04802127	5-28-04002076-1	52
04802128	5-28-04002076-1	109
04802130	5-28-04002076-1	64
04802131	5-28-04002076-1	72
04802132	5-28-04006068-1	28
04802132	5-28-04006068-2	28
04802132	5-28-04002076-2	71
04802133	5-28-04002076-1	69
04802134	5-28-04002076-1	70
04802134	5-28-04002076-2	74
04802136	5-28-04002076-6	56
04802137	5-28-04002076-6	57
04802138	5-28-04002076-6	55
04802139	5-28-04002076-6	59
04802140	5-28-04002076-2	78
04802141	5-28-04002076-2	77
04802142	5-28-04002076-2	67
04802143	5-28-04002076-2	950
04802144	5-28-04002076-2	951
04802145	5-28-04002076-2	952
04802146	5-28-04002076-2	953
04802149	5-28-04002076-2	956
04802150	5-28-04002076-2	90
04802151	5-28-04006068-1	25
04802151	5-28-04006068-2	25
04802151	5-28-04002076-2	73
04802152	5-28-04002076-2	75
04802153	5-28-04006068-2	51
04802153	5-28-04002076-2	88
04802154	5-28-04002076-3	95
04802156	5-28-04002076-2	97