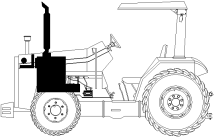
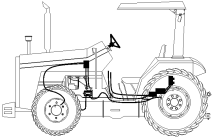
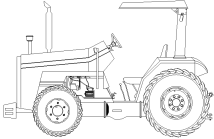
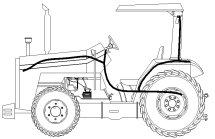
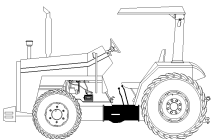
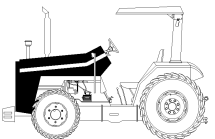


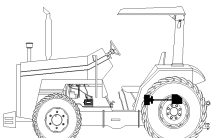
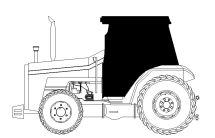
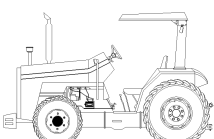
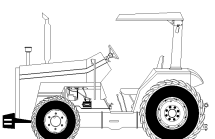
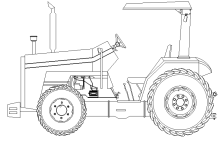


	PAGE		PAGE
 <p>MOTOR E EQUIPAMENTOS ENGINE AND EQUIPMENT MOTOR Y EQUIPAMENTE</p>	10	 <p>HIDRÁULICOS HYDRAULICS HIDRAULICOS</p>	70
 <p>EMBREAGEM CLUTCH EMBRAGUE</p>	20	 <p>EQUIPAMENTO ELÉTRICO & PAINEL DE INSTRUMENTOS ELECTRIC EQUIPMENT & INSTRUMENT PANEL EQUIPO ELECTRICO Y TABLERO DE INSTRUMENTOS</p>	80
 <p>TRANSMISSÃO TRANSMISSION TRANSMISION</p>	25	 <p>LATARIA SHEET METAL EMPLANCHADOS</p>	100
 <p>EIXO TRASEIRO REAR AXLE EJE TRASERO</p>	30	 <p>PLATAFORMA DO OPERADOR OPERATOR PLATFORM PLATAFORMA DEL OPERADOR</p>	105
 <p>TOMADA DE FORÇA PTO-DRIVE MECHANISM MECANISMO ACCIONAMIENTO TOMA DE FUERZA</p>	50	 <p>CABINE TRATOR TRACTOR CAB CABINA TRACTOR</p>	110
 <p>EIXO DIANTEIRO FRONT AXLE EJE DELANTERO</p>	60	 <p>RODADO E PESO DAS RODAS RIMS AND WHEELS WEIGHTS LLANTA E PESOS DE RUEDAS</p>	130

GRUPO DE MONTAGEM
GROUP INDEX ALPHA
GRUPOS DE MONTAJE
GROUPES DE MONTAGE

B 2



ACESSÓRIOS GERAIS
ACCESSORIES MISCELLANEOUS
ACCESORIOS MISCELANEOS

PAGE

140

PAGE

Instalação Do Motor
Engine Installation
Instalacion Motor

10-5

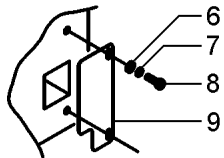
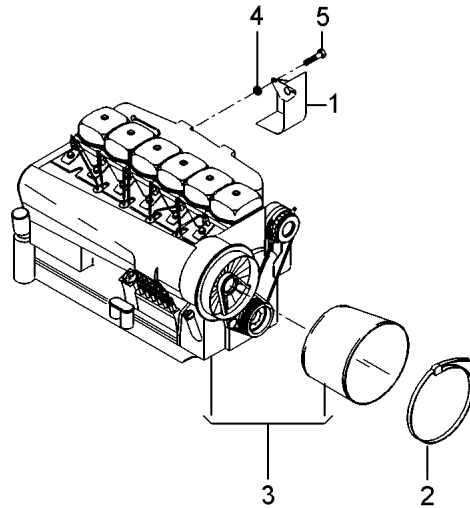
Com Plataforma
With Platform
Con Plataforma

- 1 062373S1
- 2 062544T1
- 3 059909T1
- 4 390971X1
- 5 339560X1
- 6 391166X1
- 7 339374X1
- 8 339124X1
- 9 6204865M1

- 1 SUPORTE
- 1 BRAÇADEIRA
- 1 MOTOR
- 1 ARRUELA
- 1 PARAFUSO
- 2 ARRUELA
- 2 ARRUELA
- 2 PARAFUSO
- 1 TAMPA

- BRACKET
- CLAMP
- ENGINE
- WASHER
- BOLT
- WASHER
- WASHER
- BOLT
- COVER

- SOPORTE
- ABRAZADERA
- MOTOR
- ARANDELA
- PERNO
- ARANDELA
- ARANDELA
- PERNO
- CUBIERTA



Instalação Do Motor
Engine Installation
Instalacion Motor

10-10

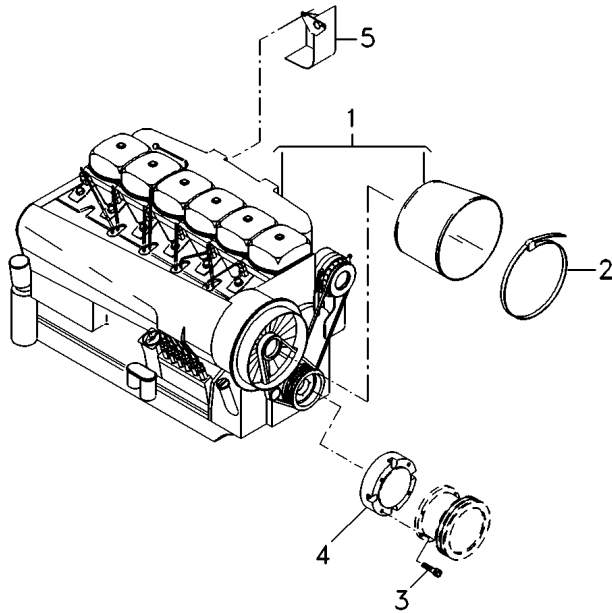
Com Cabine
With Cab
Con Cabina

- 1 059913T1
- 2 062544T1
- 3 391136X1
- 4 061397P1
- 5 062373S1

- 1 MOTOR
- 1 BRAÇADEIRA
- 4 PARAFUSO
- 1 ADAPTADOR
- 1 SUPORTE

- ENGINE
- CLAMP
- BOLT
- ADAPTOR
- BRACKET

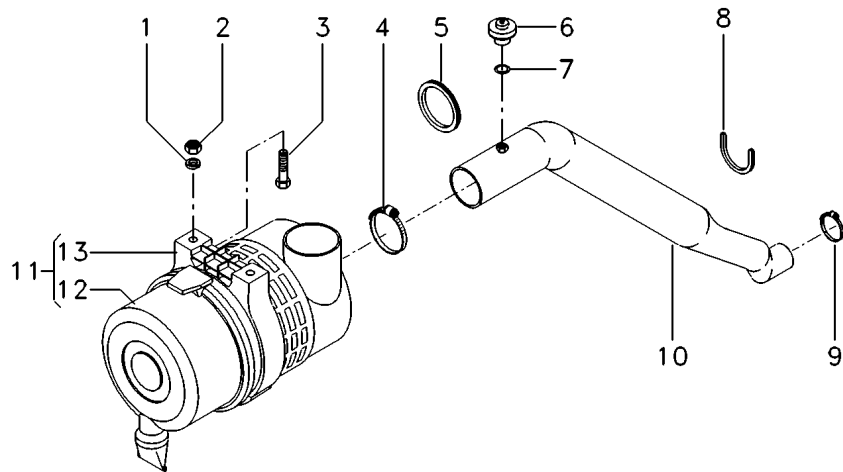
- MOTOR
- ABRAZADERA
- PERNO
- ADAPTADOR
- SOPORTE



Filtro De Ar
Air Cleaner
Filtro De Aire

10-15

140 Cv
140 Cv
140 Cv



- 1 391039X1
- 2 339169X1
- 3 339337X1
- 4 023475T1
- 5 061874P1
- 6 3587008M91
- 7 1440993X1
- 8 050851P1
- 9 020070T1
- 10 060951N1
- 11 054993T1
- 12 055128R1
- 13 055132R1

[A]

11  10-20 No
11

[A] RESTRIÇÃO
RESTRICTION
RESTRICIÓN

- 2 ARRUELA
- 2 PORCA
- 2 PARAFUSO
- 1 BRAÇADEIRA
- 1 GUARNIÇÃO
- 1 INTERRUPTOR
- 1 ANEL
- 1 GUARNIÇÃO
- 1 BRAÇADEIRA
- 1 MANGUEIRA
- 1 C.J. FILTRO
- 1 C.J. FILTRO
- 1 SUPORTE

- WASHER
- NUT
- BOLT
- CLAMP
- FOAM
- SWITCH
- RING
- FOAM
- CLAMP
- HOSE
- KIT, FILTER
- KIT, FILTER
- BRACKET

- ARANDELA
- TUERCA
- PERNO
- ABRAZADERA
- ESPUMA
- INTERRUPTOR
- ARO
- ESPUMA
- ABRAZADERA
- FLEXIBLE
- JUEGO FILTRO
- JUEGO FILTRO
- SOPORTE

Filtro De Ar
Air Cleaner
Filtro De Aire

10-20

- 1 055131R1
- 2 055126R1
- 3 055130R1
- 4 055129R1

[A]
[B]

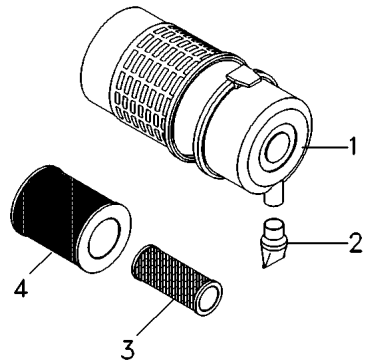
- 1 TAMPA
- 1 VÁLVULA
- 1 ELEMENTO
- 1 ELEMENTO

COVER
VALVE
ELEMENT
ELEMENT

CUBIERTA
VALVULA
ELEMENTO
ELEMENTO

[A] INTERNO
INNER
INTERNO

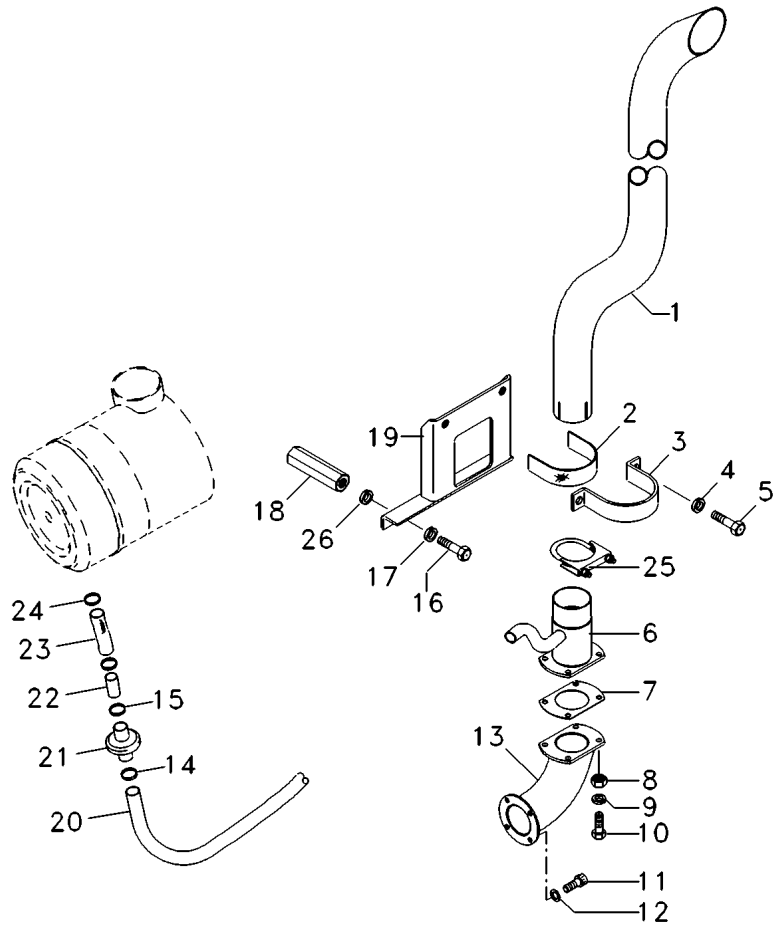
[B] EXTERNO
OUTER
EXTERNO



Escapamento
Exhaust
Escape

10-25

Com Plataforma
With Platform
Con Plataforma



- 1 060600P1
- 2 04009725/000
- 3 061363P1
- 4 339374X1
- 5 339761X1
- 6 060416S1
- 7 03020079/000
- 8 339402X1
- 9 339376X1
- 10 339451X1
- 11 1441266X1
- 12 339376X1
- 13 04017312/000
- 14 490802M1
- 15 490802M1
- 16 339761X1
- 17 339374X1
- 18 061079P1
- 19 061364S1
- 20 061004T1
- 21 3780483M1
- 25 6217532M91
- 26 829185M1

- | | | |
|--------------|--------|-----------------|
| 1 TUBO | PIPE | CANO |
| 1 JUNTA | GASKET | EMPAQUETADURA. |
| 1 BRAÇADEIRA | CLAMP | ABRAZADERA |
| 2 ARRUELA | WASHER | ARANDELA |
| 2 PARAFUSO | BOLT | PERNO |
| 1 EJETOR | JET | SURTIDOR |
| 1 JUNTA | GASKET | EMPAQUETADURA. |
| 4 PORCA | NUT | TUERCA |
| 4 ARRUELA | WASHER | ARANDELA |
| 4 PARAFUSO | BOLT | PERNO |
| 4 PARAFUSO | BOLT | PERNO |
| 4 ARRUELA | WASHER | ARANDELA |
| 1 COTOVELO | ELBOW | CODO |
| 2 BRAÇADEIRA | CLAMP | ABRAZADERA |
| 1 BRAÇADEIRA | CLAMP | ABRAZADERA |
| 2 PARAFUSO | BOLT | PERNO |
| 2 ARRUELA | WASHER | ARANDELA |
| 2 ESPAÇADOR | SPACER | PIEZA DISTANCIA |
| 1 SUPORTE | CLEVIS | GANCHO SEGUR. |
| 1 MANGUEIRA | HOSE | FLEXIBLE |
| 1 VÁLVULA | VALVE | VALVULA |
| 1 BRAÇADEIRA | CLAMP | ABRAZADERA |
| 2 ARRUELA | WASHER | ARANDELA |

Braçadeira
Clamp
Abrazadera

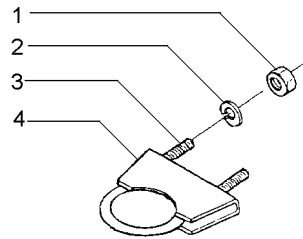
10-30

- 1 355566X1
- 2 353434X1
- 3 3146919M1
- 4 3146920M1

- 2 PORCA
- 2 ARRUELA
- 1 PARAFUSO "U"
- 1 BRAÇADEIRA

- NUT
- WASHER
- U BOLT
- CLAMP

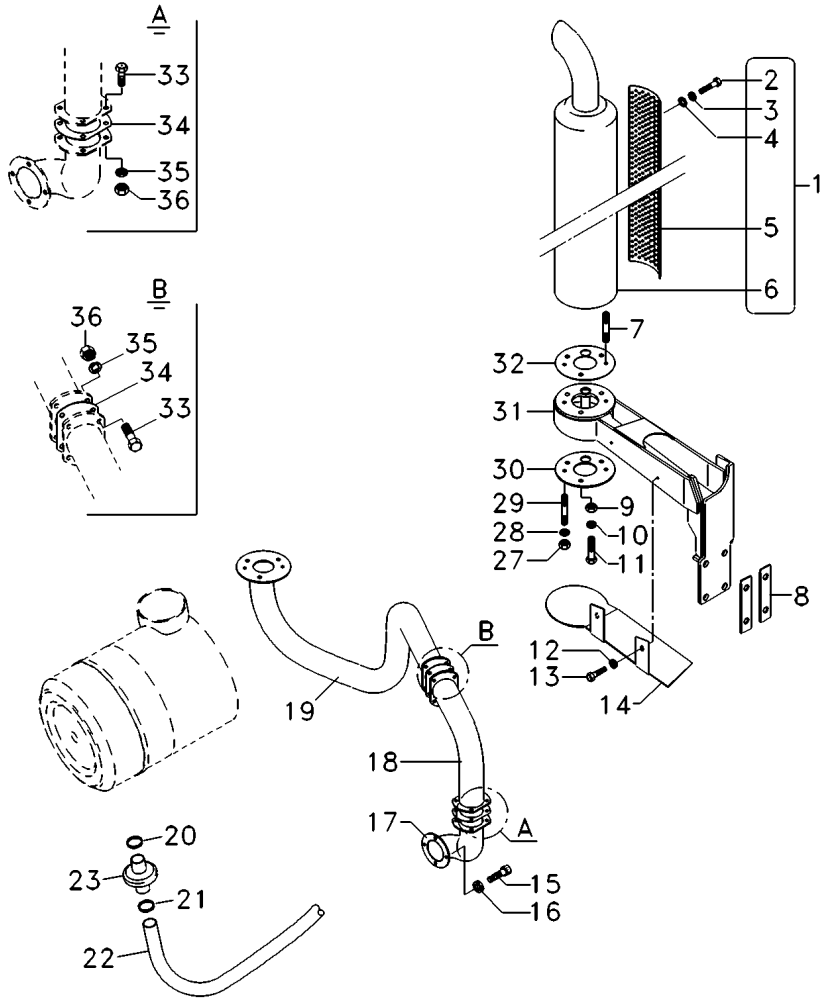
- TUERCA
- ARANDELA
- BRIDA EN U
- ABRAZADERA



Escapamento
Exhaust
Escape

10-35

Com Cabine
With Cab
Con Cabina

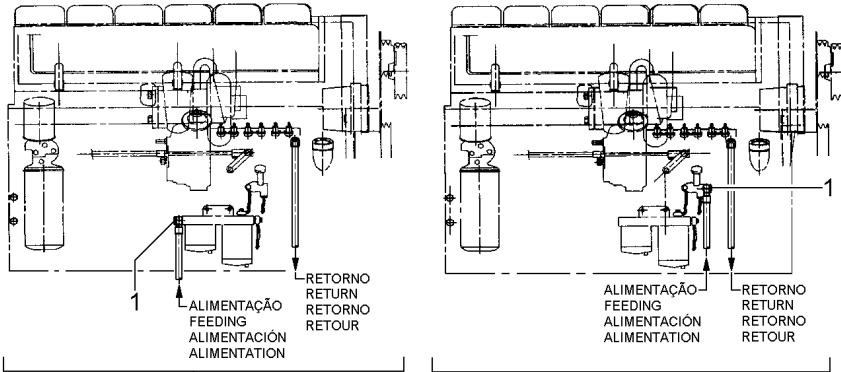


- 1 062546N1
- 2 3009192X1 1
- 3 339024X1 1
- 4 339374X1 1
- 5 04019007000 1
- 6 5015133M1 1
- 7 048699P1
- 8 060614P1
- 9 363628X1
- 10 353432X1
- 11 354285X1
- 12 339374X1
- 13 339123X1
- 14 062690S1
- 15 1441266X1
- 16 339376X1
- 17 04017312000
- 18 620423M91
- 19 04019204000
- 20 490802M1
- 21 490802M1
- 22 061004T1
- 23 3780483M1
- 27 339402X1
- 28 339376X1
- 29 391240X1
- 30 04019008000
- 31 060606S1
- 32 062761P1
- 33 339814X1
- 34 03020079000
- 35 339376X1
- 36 339402X1

- | | | |
|---------------|-----------|-----------------|
| 1 SILENCIOSO | SILENCER | SILENCIADOR |
| 6 PARAFUSO | BOLT | PERNO |
| 6 ARRUELA | WASHER | ARANDELA |
| 6 ARRUELA | WASHER | ARANDELA |
| 1 PROTEÇÃO | GUARD | DEFENSA |
| 1 SILENCIOSO | SILENCER | SILENCIADOR |
| 1 PRISIONEIRO | STUD | ESPARRAGO |
| 1 ESPAÇADOR | SPACER | PIEZA DISTANCIA |
| 3 PORCA | NUT | TUERCA |
| 3 ARRUELA | WASHER | ARANDELA |
| 3 PARAFUSO | BOLT | PERNO |
| 2 ARRUELA | WASHER | ARANDELA |
| 2 PARAFUSO | BOLT | PERNO |
| 1 PROTETOR | PROTECTOR | PROTECTOR |
| 4 PARAFUSO | BOLT | PERNO |
| 4 ARRUELA | WASHER | ARANDELA |
| 1 COTOVELO | ELBOW | CODO |
| 1 TUBO | PIPE | CANO |
| 1 TUBO | PIPE | CANO |
| 1 BRAÇADEIRA | CLAMP | ABRAZADERA |
| 2 BRAÇADEIRA | CLAMP | ABRAZADERA |
| 1 MANGUEIRA | HOSE | FLEXIBLE |
| 1 VÁLVULA | VALVE | VALVULA |
| 1 PORCA | NUT | TUERCA |
| 1 ARRUELA | WASHER | ARANDELA |
| 1 PRISIONEIRO | STUD | ESPARRAGO |
| 1 JUNTA | GASKET | EMPAQUETADURA. |
| 1 SUPORTE | BRACKET | SOPORTE |
| 1 JUNTA | GASKET | EMPAQUETADURA. |
| 8 PARAFUSO | BOLT | PERNO |
| 2 JUNTA | GASKET | EMPAQUETADURA. |
| 8 ARRUELA | WASHER | ARANDELA |
| 8 PORCA | NUT | TUERCA |

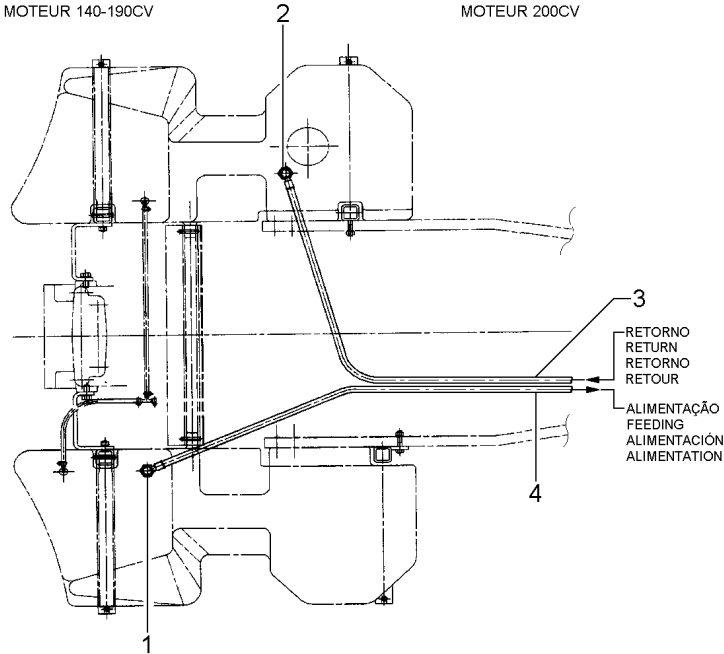
Sistema De Combustível
 Fuel System
 Sistema De Combustível

10-40



MOTOR 140-190CV
 ENGINE 140-190CV
 MOTOR 140-190CV
 MOTEUR 140-190CV

MOTOR 200CV
 ENGINE 200CV
 MOTOR 200CV
 MOTEUR 200CV

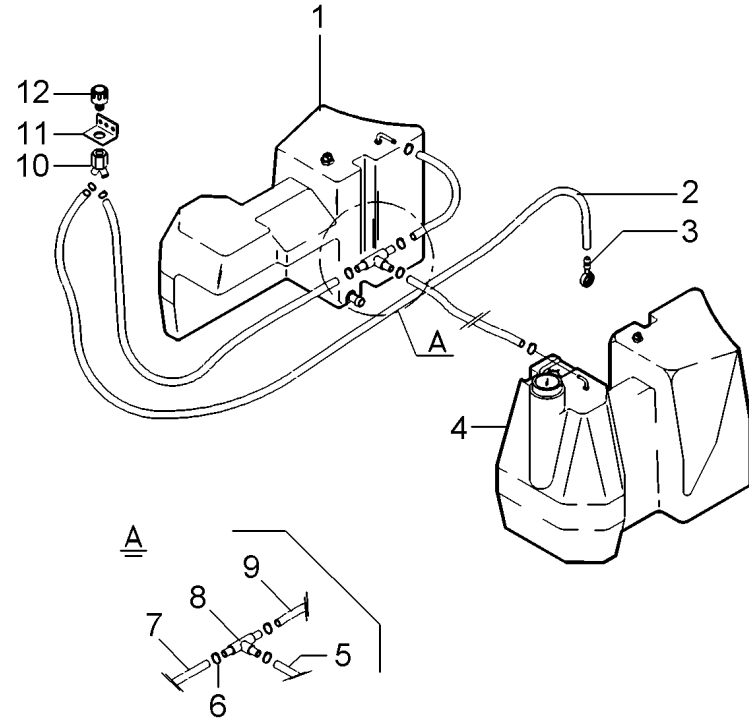


- 1 01119246/000
- 1 01118688/000
- 2 01119246/000
- 2 01118688/000
- 3 061090T1
- 4 061091T1

- | | | |
|-------------|--------|----------|
| 2 PARAFUSO | BOLT | PERNO |
| 4 ARRUELA | WASHER | ARANDELA |
| 1 PARAFUSO | BOLT | PERNO |
| 2 ARRUELA | WASHER | ARANDELA |
| 1 MANGUEIRA | HOSE | FLEXIBLE |
| 1 MANGUEIRA | HOSE | FLEXIBLE |

Tanque De Combustível
Fuel Tank
Tanque De Combustible

10-45



- 1 054890N1
- 2 056027P1
- 3 054499P1
- 4 054888N1
- 5 056027P1
- 6 3408858M1
- 7 056029P1
- 8 3148077M1
- 9 056028P1
- 10 052222S1
- 11 6216435M1
- 12 022673N1

- 10-50 No
- 10-55 No

1 TANQUE	TANK	TANQUE
1 MANGUEIRA	HOSE	FLEXIBLE
1 TERMINAL	END	EXTREMO
1 TANQUE	TANK	TANQUE
1 MANGUEIRA	HOSE	FLEXIBLE
8 BRAÇADEIRA	CLAMP	ABRAZADERA
1 MANGUEIRA	HOSE	FLEXIBLE
1 CONEXÃO "T"	CONNECTION T	CONEXION T
1 MANGUEIRA	HOSE	FLEXIBLE
1 PORCA	NUT	TUERCA
1 SUPORTE	BRACKET	SOPORTE
1 FILTRO	FILTER	FILTRO

Tanque De Combustível
Fuel Tank
Tanque De Combustible

10-50

110 Litros
110 Liters
110 Litros

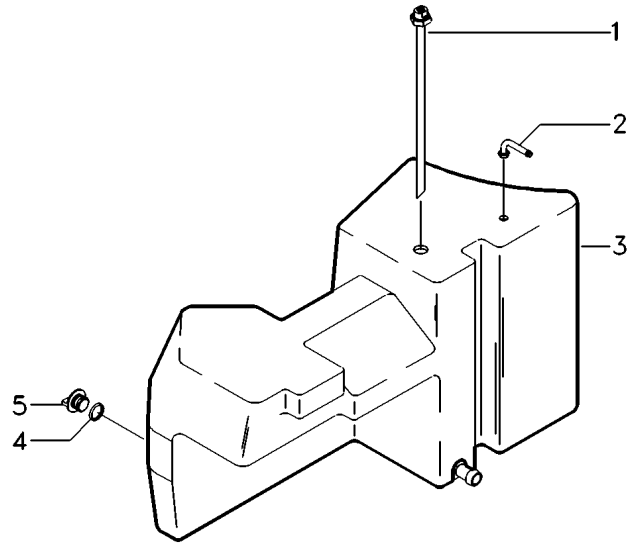
- 1 062570T1
- 2 040004R1
- 3 054891P1
- 4 196030M1
- 5 041691R1



- 1 TUBO
- 1 RESPIRO
- 1 TANQUE
- 1 ANEL "O"
- 1 BUJÃO

- PIPE
- BREATHER
- TANK
- O RING
- PLUG

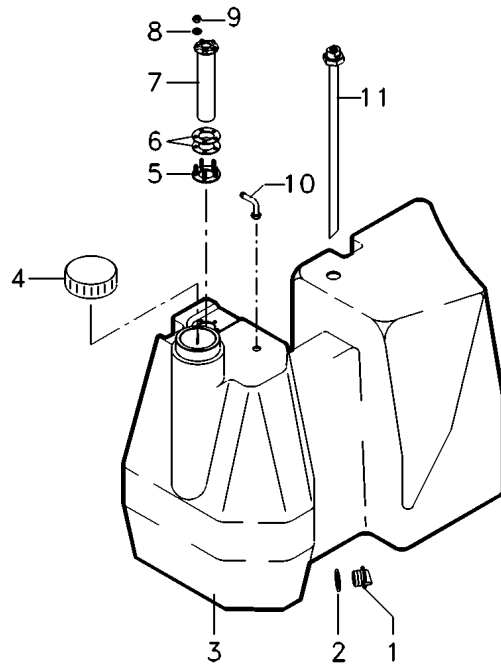
- CANO
- RESPIRADERO
- TANQUE
- JUNTA TORICA
- TAPON



Tanque De Combustível
Fuel Tank
Tanque De Combustible

10-55

210 Litros
210 Liters
210 Litros



- 1 041691R1
- 2 196030M1
- 3 054889P1
- 4 053243R1
- 5 040007R1
- 6 040003R1
- 7 051395T1
- 8 390469X1
- 9 390995X1
- 10 040004R1
- 11 062570T1

[A] SUCÇÃO
SUCTION
SUCCIÓN



[A]

- 1 BUJÃO
- 1 ANEL "O"
- 1 TANQUE
- 1 TAMPA
- 1 ANEL
- 2 GUARNIÇÃO
- 1 SENSOR
- 5 ARRUELA
- 5 PORCA
- 1 RESPIRO
- 1 TUBO

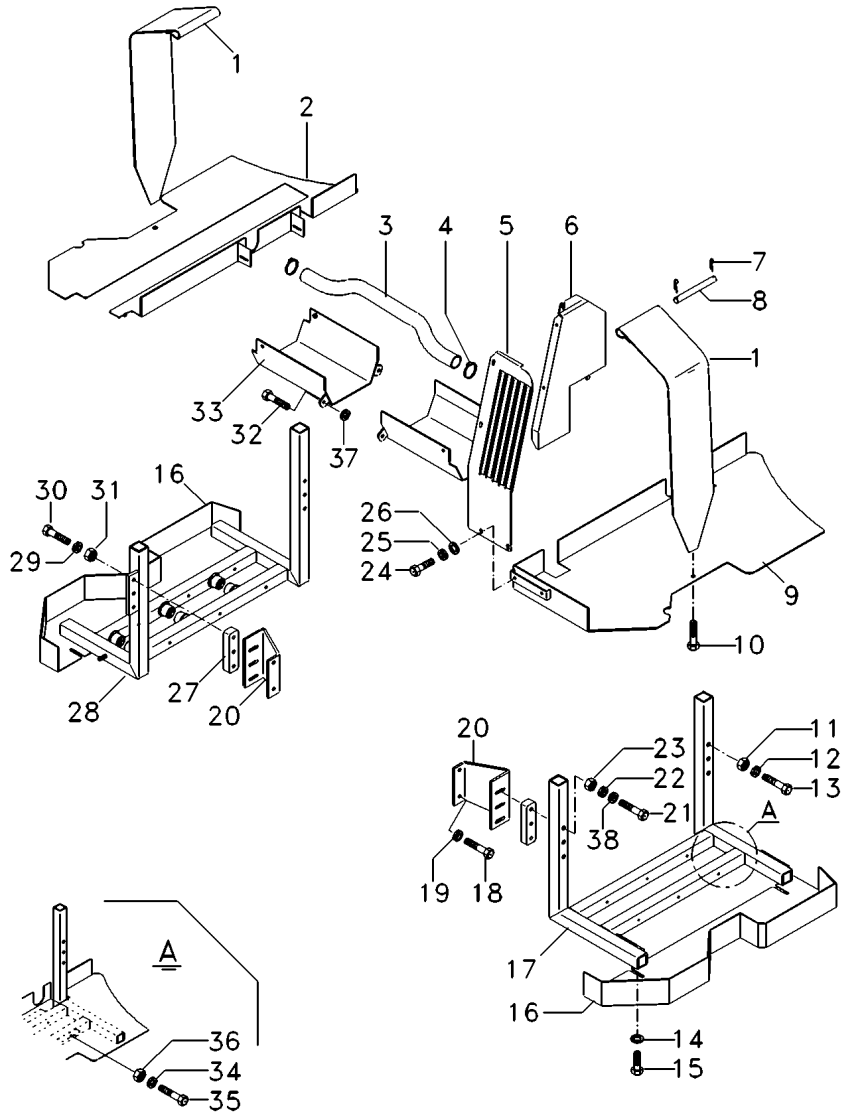
- PLUG
- O RING
- TANK
- COVER
- RING
- FOAM
- SENDER
- WASHER
- NUT
- BREATHER
- PIPE

- TAPON
- JUNTA TORICA
- TANQUE
- CUBIERTA
- ARO
- ESPUMA
- EMISOR
- ARANDELA
- TUERCA
- RESPIRADERO
- CANO

Tanque De Combustível
Fuel Tank
Tanque De Combustible

10-60

Supporte
Support
Soporte



- | | | |
|----|--------------|----|
| 1 | 061926S1 | |
| 2 | 061127S1 | ▶ |
| 3 | 054352P1 | |
| 4 | 490802M1 | |
| 5 | 062347P1 | |
| 6 | 062343S1 | |
| 7 | 354059X1 | |
| 8 | 061918P1 | |
| 9 | 061131S1 | ◀ |
| 10 | 1441865X1 | |
| 11 | 339054X1 | |
| 12 | 339369X1 | |
| 13 | 880009311448 | |
| 14 | 061037P1 | |
| 15 | 339123X1 | |
| 16 | 062188S1 | ▶▶ |
| 16 | 062189S1 | ▶▶ |
| 17 | 054971S1 | ▶▶ |
| 18 | 339139X1 | |
| 19 | 339369X1 | |
| 20 | 062202P1 | ▶▶ |
| 20 | 062203P1 | ▶▶ |
| 21 | 880009311448 | |
| 22 | 339369X1 | |
| 23 | 339054X1 | |
| 24 | 339124X1 | |
| 25 | 339374X1 | |
| 26 | 391380X1 | |
| 27 | 061152P1 | |
| 28 | 055060N1 | ◀ |
| 29 | 339369X1 | ◀ |
| 30 | 880009311448 | |
| 31 | 339054X1 | |
| 32 | 339761X1 | |
| 33 | 062207S1 | |
| 34 | 829185M1 | |
| 35 | 390830X1 | |
| 36 | 391056X1 | |
| 37 | 339374X1 | |
| 38 | 353758X1 | |

10-65 No

- | | | | |
|----|------------|-----------|-----------------|
| 2 | CINTA | SURROUND | ENVOLVENTE |
| 1 | PROTEÇÃO | GUARD | DEFENSA |
| 1 | MANGUEIRA | HOSE | FLEXIBLE |
| 2 | BRAÇADEIRA | CLAMP | ABRAZADERA |
| 1 | DEFLETOR | DEFLECTOR | DEFLECTOR |
| 1 | PROTEÇÃO | GUARD | DEFENSA |
| 4 | CONTRAPINO | DOWEL | CENTRAJE |
| 2 | PINO | PIN | PASADOR |
| 1 | PROTEÇÃO | GUARD | DEFENSA |
| 2 | PARAFUSO | BOLT | PERNO |
| 3 | PORCA | NUT | TUERCA |
| 3 | ARRUELA | WASHER | ARANDELA |
| 3 | PARAFUSO | BOLT | PERNO |
| 4 | ARRUELA | WASHER | ARANDELA |
| 4 | PARAFUSO | BOLT | PERNO |
| 1 | PROTEÇÃO | GUARD | DEFENSA |
| 1 | PROTEÇÃO | GUARD | DEFENSA |
| 1 | SUPORTE | CLEVIS | GANCHO SEGUR. |
| 4 | PARAFUSO | BOLT | PERNO |
| 4 | ARRUELA | WASHER | ARANDELA |
| 1 | SUPORTE | BRACKET | SOPORTE |
| 1 | SUPORTE | BRACKET | SOPORTE |
| 6 | PARAFUSO | BOLT | PERNO |
| 6 | ARRUELA | WASHER | ARANDELA |
| 6 | PORCA | NUT | TUERCA |
| 4 | PARAFUSO | BOLT | PERNO |
| 4 | ARRUELA | WASHER | ARANDELA |
| 4 | ARRUELA | WASHER | ARANDELA |
| 4 | ESPAÇADOR | SPACER | PIEZA DISTANCIA |
| 1 | SUPORTE | CLEVIS | GANCHO SEGUR. |
| 3 | ARRUELA | WASHER | ARANDELA |
| 3 | PARAFUSO | BOLT | PERNO |
| 3 | PORCA | NUT | TUERCA |
| 8 | PARAFUSO | BOLT | PERNO |
| 2 | PROTEÇÃO | GUARD | DEFENSA |
| 24 | ARRUELA | WASHER | ARANDELA |
| 12 | PARAFUSO | BOLT | PERNO |
| 12 | PORCA | NUT | TUERCA |
| 8 | ARRUELA | WASHER | ARANDELA |
| 3 | ARRUELA | WASHER | ARANDELA |

Suporte
Support
Soporte

10-65

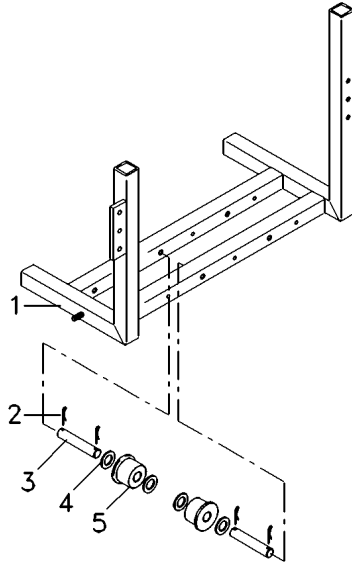
Lado Direito
Right Side
Lado Derecho

- 1 054892S1
- 2 354059X1
- 3 054895P1
- 4 353760X1
- 5 054896P1

- 1 SUPORTE
- 12 CONTRAPINO
- 6 EIXO
- 12 ARRUELA
- 6 ROLETE

- CLEVIS
- DOWEL
- SHAFT
- WASHER
- ROLLER

- GANCHO SEGUR.
- CENTRAJE
- ARBOL
- ARANDELA
- RODILLO



Embregem
Clutch
Embrague

20-5

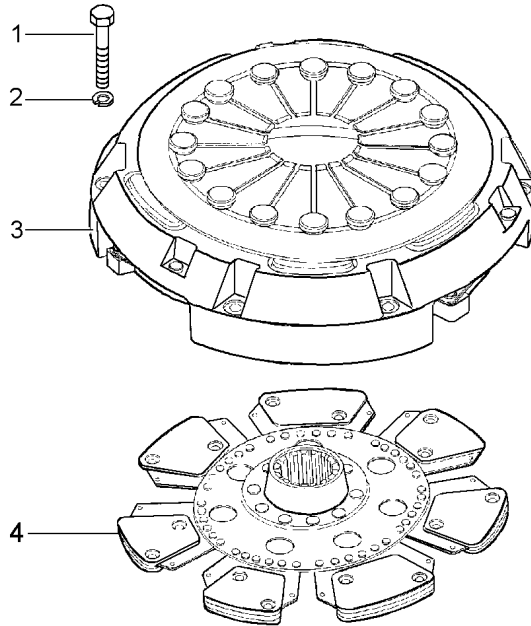
345 Mm
345 Mm
345 Mm

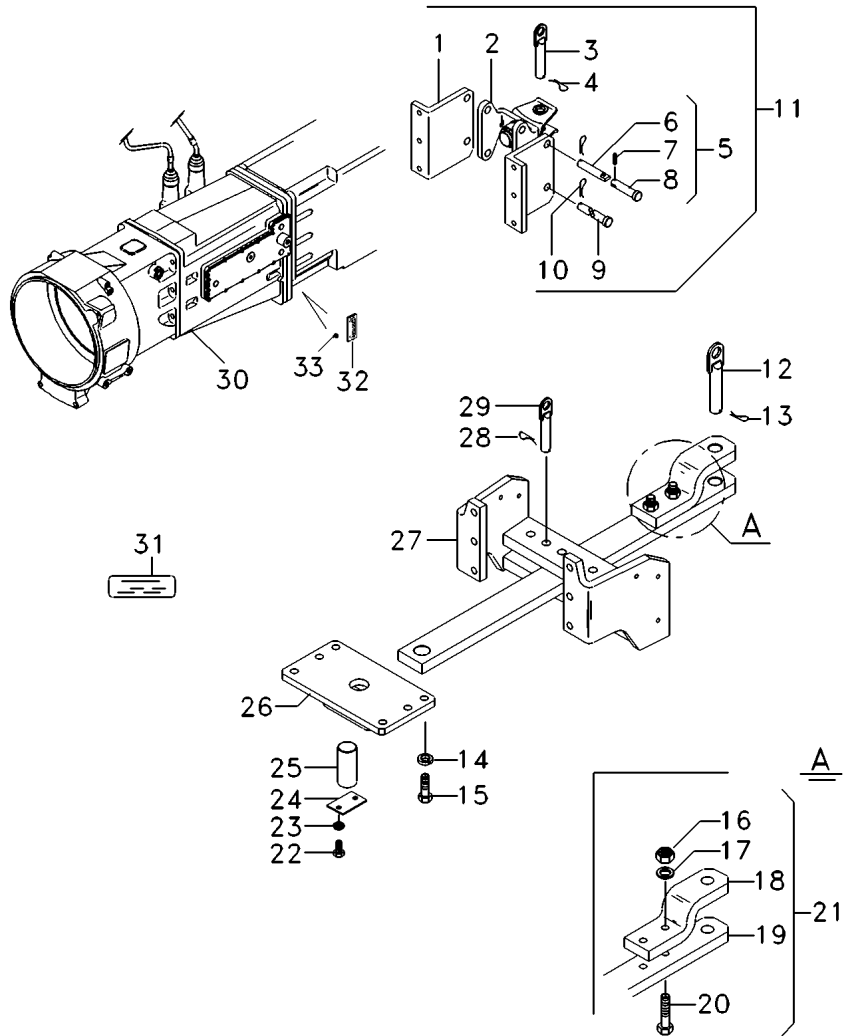
- 1 339556X1
- 2 353432X1
- 3 04014046/001
- 4 04014048

- 6 PARAFUSO
- 6 ARRUELA
- 1 C.J. EMBREAGEM
- 1 DISCO

- BOLT
- WASHER
- KIT, CLUTCH
- DISC

- PERNO
- ARANDELA
- EMBRAGUE JUEGO
- DISCO





- 1 04014277000
- 1 04014278000
- 2 04014307000
- 3 04000577001
- 4 04000843000
- 5 04014631000
- 6 04014630
- 7 01115434
- 8 04014629
- 9 04014655000
- 10 04000842000
- 11 04016738000
- 12 03006360006
- 13 04000843000
- 14 339377X1
- 15 391284X1
- 16 339647X1
- 17 353768X1
- 18 062560P1
- 19 062559P1
- 20 3010937X1
- 21 04012991001
- 22 390594X1
- 23 339374X1
- 24 04012206000
- 25 04012209000
- 26 04013985000
- 27 04012959000
- 28 04000841000
- 29 04012218000
- 30 059902T1
- 31 061147P1
- 32 3790930H1
- 33 6218263M1

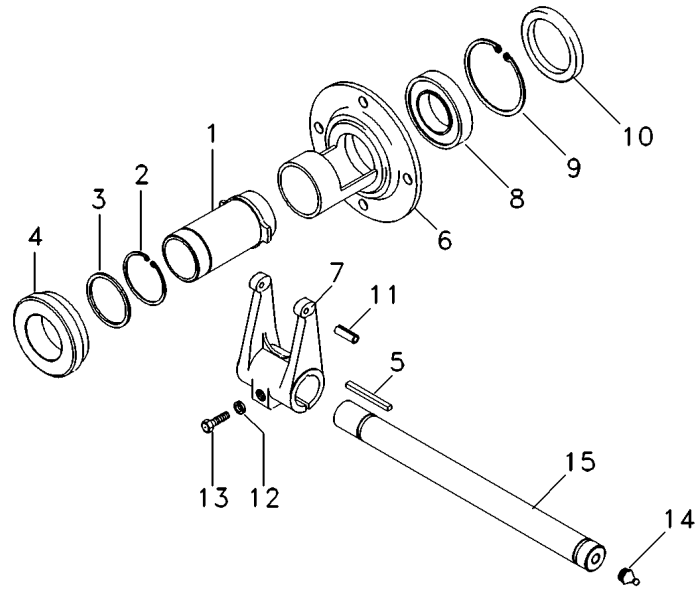


- | | | |
|-------------------|-------------------|------------------|
| 1 SUPORTE | BRACKET | SOPORTE |
| 1 SUPORTE | BRACKET | SOPORTE |
| 1 ENGATE | COUPLER | ACOPLADOR |
| 1 PINO | PIN | PASADOR |
| 1 GRAMPO | CRAMP | PASADOR |
| 1 PINO | PIN | PASADOR |
| 1 PINO | PIN | PASADOR |
| 1 PINO | PIN | PASADOR |
| 1 PINO | PIN | PASADOR |
| 1 PINO | PIN | PASADOR |
| 1 PINO | PIN | PASADOR |
| 2 GRAMPO | CRAMP | PASADOR |
| 1 SUPORTE | BRACKET | SOPORTE |
| 1 PINO | PIN | PASADOR |
| 1 GRAMPO | CRAMP | PASADOR |
| 4 ARRUELA | WASHER | ARANDELA |
| 4 PARAFUSO | BOLT | PERNO |
| 2 PORCA | NUT | TUERCA |
| 2 ARRUELA | WASHER | ARANDELA |
| 1 SUPORTE | BRACKET | SOPORTE |
| 1 BARRA | BAR | BARRA |
| 2 PARAFUSO | BOLT | PERNO |
| 1 BARRA | BAR | BARRA |
| 2 PARAFUSO | BOLT | PERNO |
| 2 ARRUELA | WASHER | ARANDELA |
| 1 CHAPA | PLATE | CHAPA |
| 1 PINO | PIN | PASADOR |
| 1 SUPORTE | BRACKET | SOPORTE |
| 1 SUPORTE | BRACKET | SOPORTE |
| 2 GRAMPO | CRAMP | PASADOR |
| 2 PINO | PIN | PASADOR |
| 1 CJ. TRANSMISSÃO | KIT, TRANSMISSION | JGO. TRANSMISION |
| 1 DECAL | DECAL | CALCOMANIA |
| 1 VISOR | INSPECTION GLASS | CRISTAL INSPECCI |
| 1 BUJÃO | PLUG | TAPON |

Embreamento
Clutch
Embrague

25-10

Acionamento
Drive
Acionamiento



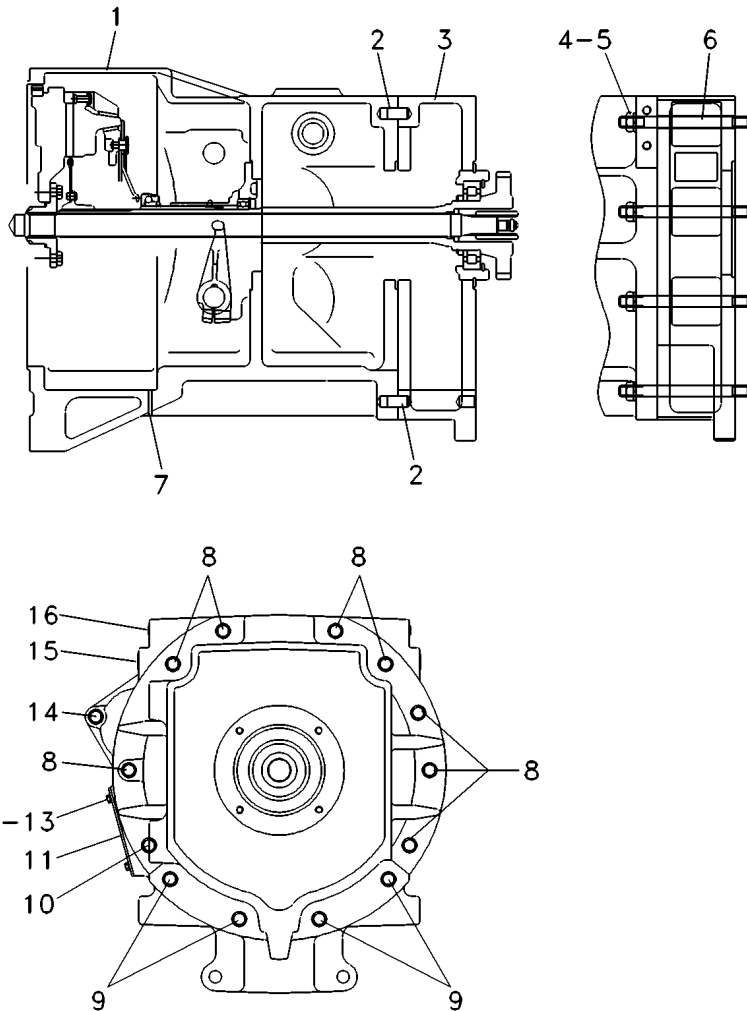
- 1 03016375003
- 2 01107770000
- 3 03016472000
- 4 03016491000
- 5 01118018000
- 6 03016381004
- 7 03016373001
- 8 01108992000
- 9 01107852000
- 10 04003084000
- 11 01125637000
- 12 01107237000
- 13 01112547000
- 14 01120697000
- 15 03026898000

- | | | |
|---------------|----------|--------------|
| 1 ACOPLAMENTO | COUPLING | ACOPLAMIENTO |
| 1 ANEL | RING | ARO |
| 1 ANEL | RING | ARO |
| 1 ROLAMENTO | BEARING | COJINETE |
| 1 CHAVETA | KEY | CLAVE |
| 1 MANCAL | BEARING | COJINETE |
| 1 GARFO | FORK | HORQUILLA |
| 1 ROLAMENTO | BEARING | COJINETE |
| 1 ANEL | RING | ARO |
| 1 RETENTOR | SEAL | RETEN |
| 2 PINO | PIN | PASADOR |
| 1 ARRUELA | WASHER | ARANDELA |
| 1 PARAFUSO | BOLT | PERNO |
| 2 GRAXEIRA | GREASER | ENGRASADOR |
| 1 EIXO | SHAFT | ARBOL |

Embreagem
Clutch
Embrague

25-15

Fechamento E Fixação
Stopping And Fixation
Cerramiento Y Fijacion



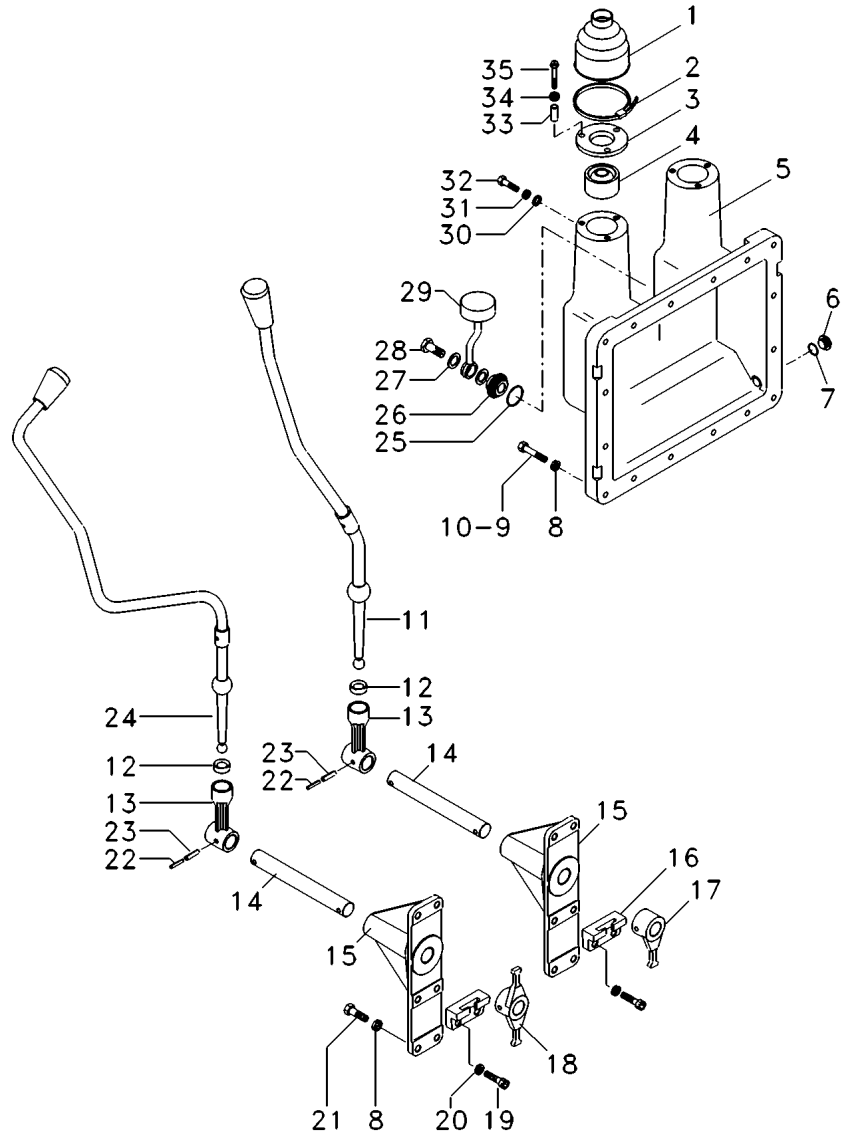
- 1 04012496000
- 2 01105225000
- 3 04101329001
- 4 01112886000
- 5 01107241000
- 6 04101362001
- 7 01106475000
- 8 01111402000
- 9 01111407000
- 10 01111325000
- 11 03020051000
- 12 01107231000
- 13 01103316000
- 14 01111345000
- 15 03025682000
- 16 03006601000

- | | | |
|------------------|------------------|-----------------|
| 1 CARÇAÇA | HOUSING | ALOJAMIENTO |
| 2 PINO | PIN | PASADOR |
| 1 CARÇAÇA | HOUSING | ALOJAMIENTO |
| 10 PORÇA | NUT | TUERCA |
| 10 ARRUELA | WASHER | ARANDELA |
| 10 PRISIONEIRO | STUD | ESPARRAGO |
| 1 PINO | PIN | PASADOR |
| 8 PARAFUSO | BOLT | PERNO |
| 4 PARAFUSO | BOLT | PERNO |
| 1 PARAFUSO | BOLT | PERNO |
| 1 TAMPA INSPEÇÃO | INSPECTION COVER | TAPA INSPECCION |
| 4 ARRUELA | WASHER | ARANDELA |
| 4 PARAFUSO | BOLT | PERNO |
| 1 PARAFUSO | BOLT | PERNO |
| 2 TAMPÃO | PAD | ALMOHADILLA |
| 4 TAMPÃO | PAD | ALMOHADILLA |

Transmissão
Transmission
Transmission

25-20

Alavanca De Câmbio
Shift Lever
Palanca De Cambio



- 1 04013174000
- 2 03013958002
- 3 04013076000
- 4 04013077002
- 5 04100704001
- 6 04014459000
- 7 04014471000
- 8 01107286000
- 9 01112429000
- 10 01112461000
- 11 04100944000
- 12 04013309001
- 13 04012790001
- 14 04013164000
- 15 04012788001
- 16 04016939000
- 17 04012540001
- 18 04012538001
- 19 01123699000
- 20 01119611000
- 21 01112418000
- 22 01115442000
- 23 01115471000
- 24 04100945000
- 25 04014429000
- 26 04014458000
- 27 01118688000
- 28 01119246000
- 29 04000308001
- 30 01107101000
- 31 01102308000
- 32 01108172000
- 33 04012465000
- 34 01116027000
- 35 01111064000

[A] MARCHAS
MARCH
MARCHAS

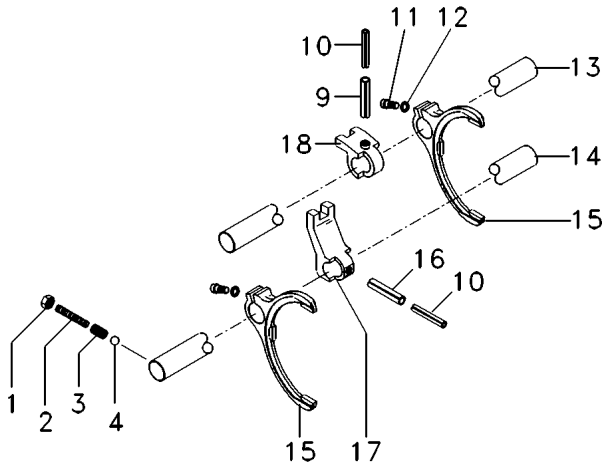
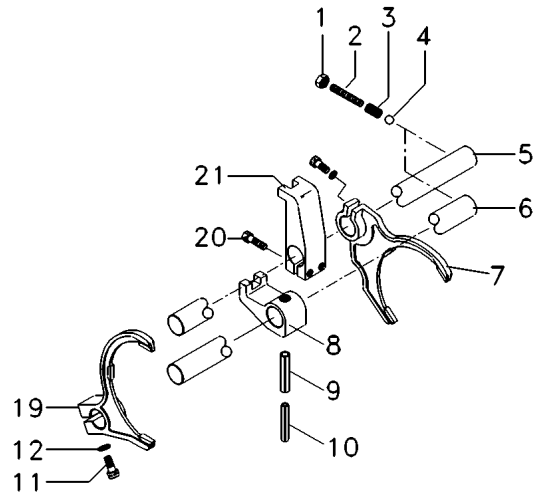
[B] ALTA / BAIXA
HIGH / LOW
ALTA / BAJA

M10 X 30
M10 X 55
[B]

[B]
[A]

5 X 36
8 X 36
[A]

- | | | |
|------------------|---------------|-----------------|
| 2 COIFA | BELLOWS | FUELLE |
| 2 BRAÇADEIRA | CLAMP | ABRAZADERA |
| 2 ARRUELA AJUSTE | ADJUST WASHER | ARRUELA AJUSTE |
| 4 CALÇO | SHIM | CALCE |
| 1 TAMPÁ | COVER | CUBIERTA |
| 1 TAMPÃO | PAD | ALMOHADILLA |
| 1 ANEL "O" | O RING | JUNTA TORICA |
| X ARRUELA | WASHER | ARANDELA |
| 12 PARAFUSO | BOLT | PERNO |
| 4 PARAFUSO | BOLT | PERNO |
| 1 ALAVANCA | LEVER | PALANCA |
| 2 CALÇO | SHIM | CALCE |
| 2 ALAVANCA | LEVER | PALANCA |
| 2 EIXO | SHAFT | ARBOL |
| 2 SUPORTE | BRACKET | SOPORTE |
| 2 SUPORTE | BRACKET | SOPORTE |
| 1 SELETORE | SELECTOR | SELETORE |
| 1 SELETORE | SELECTOR | SELETORE |
| X PARAFUSO | BOLT | PERNO |
| 4 ARRUELA | WASHER | ARANDELA |
| 8 PARAFUSO | BOLT | PERNO |
| 4 PINO | PIN | PASADOR |
| 4 PINO | PIN | PASADOR |
| 1 ALAVANCA | LEVER | PALANCA |
| 1 ANEL "O" | O RING | JUNTA TORICA |
| 1 TAMPÃO | PAD | ALMOHADILLA |
| 2 ARRUELA | WASHER | ARANDELA |
| 1 PARAFUSO BANJO | BANJO BOLT | TORNILLO DIFER |
| 1 RESPIRO | BREATHER | RESPIRADERO |
| 2 ARRUELA | WASHER | ARANDELA |
| 2 ARRUELA | WASHER | ARANDELA |
| 2 PARAFUSO | BOLT | PERNO |
| 6 ESPAÇADOR | SPACER | PIEZA DISTANCIA |
| 6 ANEL | RING | ARO |
| 6 PARAFUSO | BOLT | PERNO |



- 1 01112858000
- 2 04014100000
- 3 03003581000
- 4 01116960000
- 5 04013018001
- 6 04013017001
- 7 04012528001
- 8 04012532001
- 9 01115477000
- 10 01115443000
- 11 01123699000
- 12 01107233000
- 13 04013020000
- 14 04017878000
- 15 04012530001
- 16 04009893000
- 17 04017874000
- 18 04017876000
- 19 04012526001
- 20 01110577000
- 21 04012534001

∅ 10MM

[C]

[D]

[C]

[D]

8 X 50

5 X 40

[B]

[A]

[A]

[B]

[D]

[C]

[A] ALTA / MÉDIA
HIGH / MEDIUM
ALTA / MEDIA

[B] BAIXA / RÉ
LOWER / REVERSE
BAJA / RE

[C] 3ª E 4ª MARCHA
3 AND 4 SPEED
3ª Y 4ª VELOCIDAD

[D] 1ª E 2ª MARCHA
1 AND 2 SPEED
1ª Y 2ª VELOCIDAD

- 4 PORCA
- 4 PRISIONEIRO
- 4 MOLA
- 4 ESFERA
- 1 EIXO
- 1 EIXO
- 1 GARFO
- 1 SELETOR
- 2 PINO
- 3 PINO
- X PARAFUSO
- X ARRUELA
- 1 EIXO
- 1 EIXO
- 2 GARFO
- 1 PINO
- 1 SELETOR
- 1 SELETOR
- 1 GARFO
- 2 PARAFUSO
- 1 SELETOR

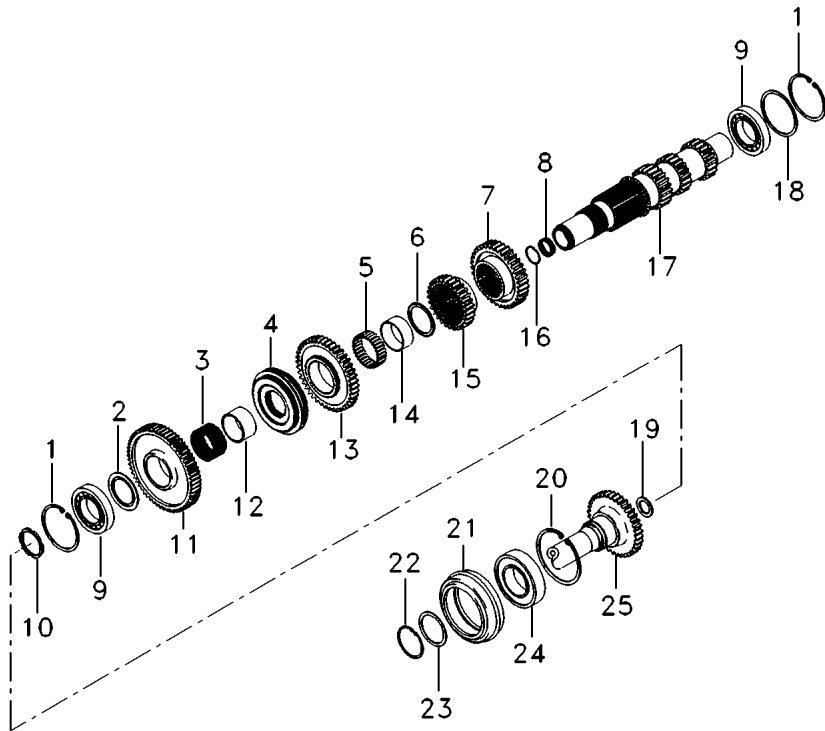
- NUT
- STUD
- SPRING
- BALL
- SHAFT
- SHAFT
- FORK
- SELECTOR
- PIN
- PIN
- BOLT
- WASHER
- SHAFT
- SHAFT
- FORK
- PIN
- SELECTOR
- SELECTOR
- FORK
- BOLT
- SELECTOR

- TUERCA
- ESPARRAGO
- RESORTE
- BOLA
- ARBOL
- ARBOL
- HORQUILLA
- SELETOR
- PASADOR
- PASADOR
- PERNO
- ARANDELA
- ARBOL
- ARBOL
- HORQUILLA
- PASADOR
- SELETOR
- SELETOR
- HORQUILLA
- PERNO
- SELETOR

Transmissão
Transmission
Transmission

25-30

Eixo Secundário
Countershaft-Trans
Eje Secundario



- 1 01107863000
- 2 04002607000
- 3 03026215000
- 4 04009795000
- 5 03026217000
- 6 03026101000
- 7 04008010001
- 8 03016077000
- 9 01109962000
- 10 04014083000
- 11 04008015002

- 12 04010579000
- 13 04008016001

- 14 03026232001
- 15 04008018003

- 16 03012305000
- 17 04008140002
- 18 03005796000
- 18 03005795000
- 18 03005794000
- 18 03005793000
- 18 03005792000
- 18 03005791000
- 18 03005790000
- 19 04013072000
- 20 01107866000
- 21 04012736001
- 22 01107779000
- 23 04013101000
- 24 04012835000
- 25 04100010000

[E]

[A]

[B]

[C]

[D]

- 49
- 42
- 65 X 70 X 30
- 29
- 0,10MM
- 0,15MM
- 0,25MM
- 0,30MM
- 0,75MM
- 2,00MM
- 3,00MM

- | | | |
|---------------------|----------------|-----------------|
| 2 ANEL | RING | ARO |
| 1 ESPAÇADOR | SPACER | PIEZA DISTANCIA |
| 1 ROLAMENTO AGULHA | BEARING NEEDLE | COJINETA AGUJAS |
| 1 C.J. SINCRONIZADO | SYNCHRO UNIT | SINCRONIZ ADORA |
| 1 ROLAMENTO AGULHA | BEARING NEEDLE | COJINETA AGUJAS |
| 1 ESPAÇADOR | SPACER | PIEZA DISTANCIA |
| 1 ENGRENAGEM | GEAR | ENGRANAJE |
| 1 ROLAMENTO AGULHA | BEARING NEEDLE | COJINETA AGUJAS |
| 2 ROLAMENTO CÔNICO | BEARING TAPER | RODAMIENTO CONI |
| 1 PORCA | NUT | TUERCA |
| 1 ENGRENAGEM | GEAR | ENGRANAJE |
| 1 ANEL | RING | ARO |
| 1 ENGRENAGEM | GEAR | ENGRANAJE |
| 1 ANEL | RING | ARO |
| 1 ENGRENAGEM | GEAR | ENGRANAJE |
| 1 ANEL | RING | ARO |
| 1 EIXO | SHAFT | ARBOL |
| 1 CALÇO | SHIM | CALCE |
| 1 CALÇO | SHIM | CALCE |
| 1 CALÇO | SHIM | CALCE |
| 1 CALÇO | SHIM | CALCE |
| 1 CALÇO | SHIM | CALCE |
| 1 CALÇO | SHIM | CALCE |
| 1 CALÇO | SHIM | CALCE |
| 1 CALÇO | SHIM | CALCE |
| 1 CALÇO | SHIM | CALCE |
| 1 CALÇO | SHIM | CALCE |
| 1 RETENTOR | SEAL | RETEN |
| 1 ANEL | RING | ARO |
| 1 COLAR | COLLAR | COLLAR |
| 1 ANEL | RING | ARO |
| 1 ESPAÇADOR | SPACER | PIEZA DISTANCIA |
| 1 ROLAMENTO | BEARING | COJINETE |
| 1 EIXO | SHAFT | ARBOL |

[A] ALTA
HIGH
ALTA

[B] 1ª MARCHA
1 SPEED
1ª MARCHA

[C] 2ª MARCHA
2 SPEED
2ª MARCHA

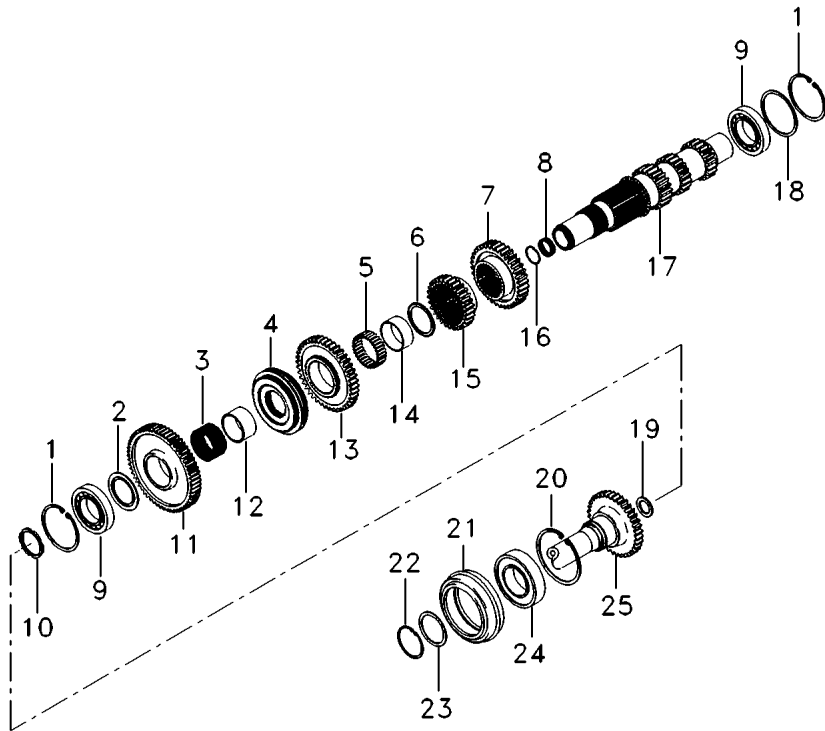
[D] 4ª MARCHA
4 SPEED
4ª MARCHA

Transmissão
Transmission
Transmission

25-30

Eixo Secundário
Countershaft-Trans
Eje Secundario

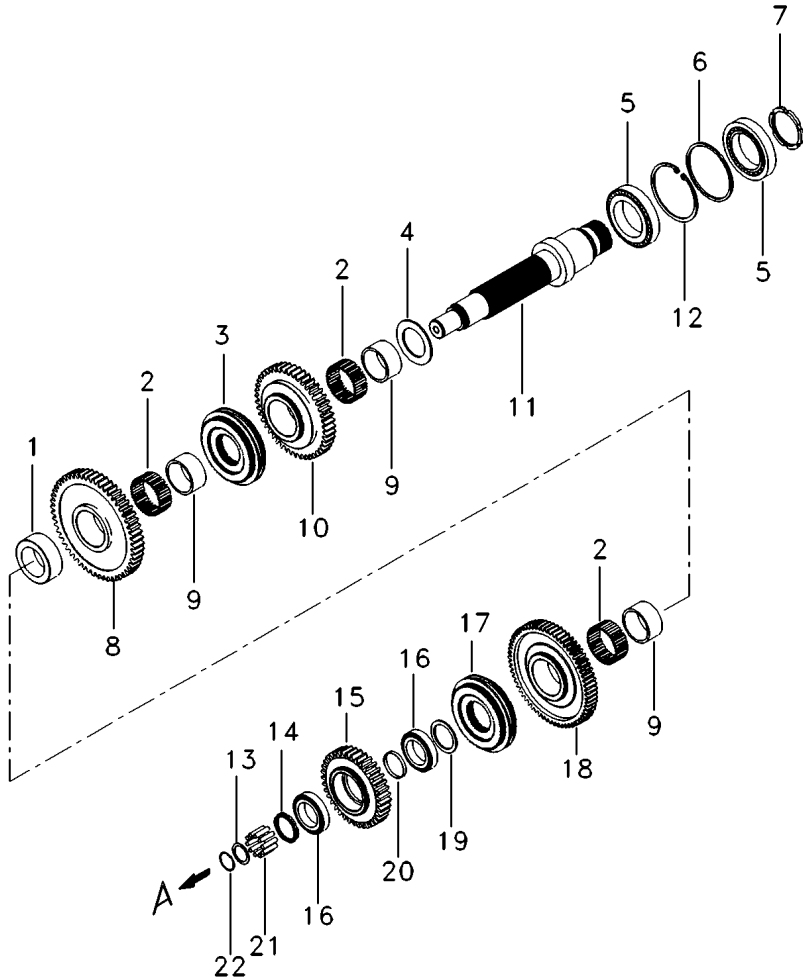
[E] 1ª E 2ª MARCHA
1 AND 2 SPEED
1ª Y 2ª VELOCIDAD



Transmissão
Transmission
Transmission

25-35

Eixo De Saída
Out Put Shaft
Eje De Salida



- 1 03026098001
- 2 03026215000
- 3 04009871000
- 4 03026099002
- 5 01102042000
- 6 04013796000
- 7 04010580000
- 8 04008013001
- 9 04010579000
- 10 04008014002
- 11 04013230002
- 12 01124665000
- 13 04006221000
- 14 04004536001
- 15 04012733001
- 16 01133176000
- 17 04009799000
- 18 04008012001
- 19 04009900000
- 20 04012167000
- 20 04012168000
- 20 04012169000
- 20 04012170000
- 20 04012171000
- 20 04012172000
- 20 04012173000
- 21 03024945000
- 22 01107748000

[B]

[D]

 54

 46

[C]








[F]

 37

[A]

[E]

 51

-  10,00MM
-  9,93MM
-  9,86MM
-  9,79MM
-  9,72MM
-  9,65MM
-  9,58MM

[A] ALTA / MÉDIA
HIGH / MEDIUM
ALTA / MEDIA

[B] BAIXA / RÉ
LOWER / REVERSE
BAJA / RE

[C] SAÍDA
OUTLET
SALIDA

[D] BAIXA
LOW
BAJA

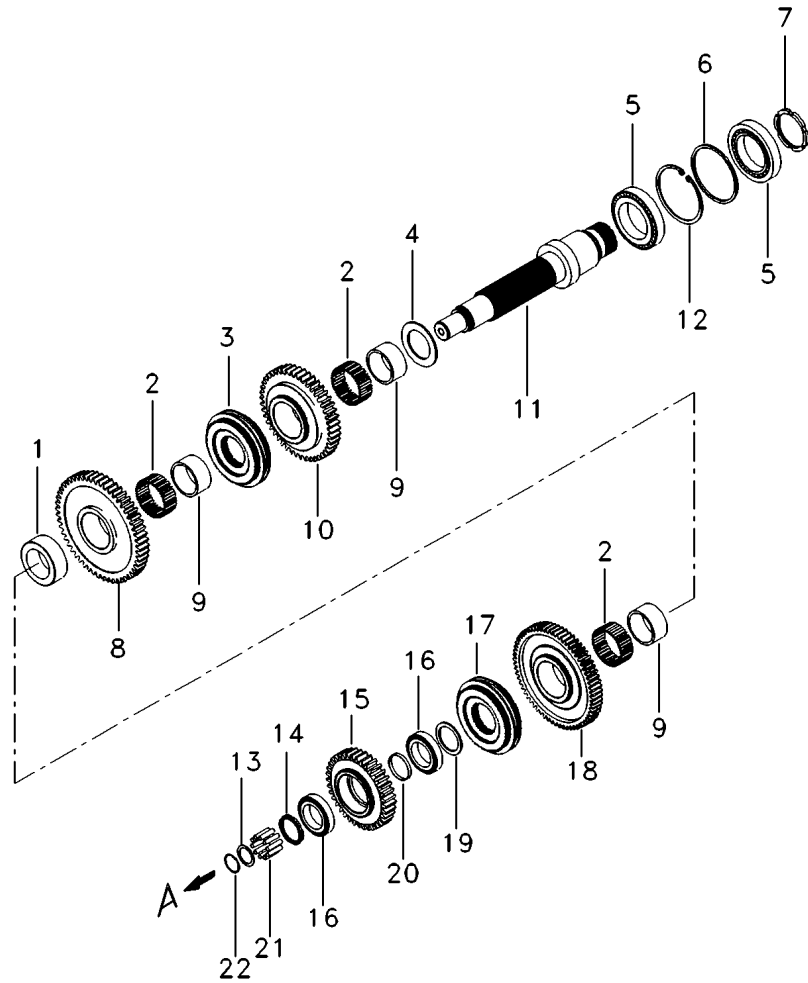
[E] MÉDIA
MEDIUM
MEDIA

- | | | | |
|---|------------------|----------------|-----------------|
| 1 | ESPAÇADOR | SPACER | PIEZA DISTANCIA |
| 3 | ROLAMENTO AGULHA | BEARING NEEDLE | COJINETA AGUJAS |
| 1 | CJ. SINCRONIZADO | SYNCHRO UNIT | SINCRONIZ ADORA |
| 1 | ESPAÇADOR | SPACER | PIEZA DISTANCIA |
| 2 | ROLAMENTO CÔNICO | BEARING TAPER | RODAMIENTO CONI |
| 1 | CALÇO | SHIM | CALCE |
| 1 | PORCA | NUT | TUERCA |
| 1 | ENGRENAGEM | GEAR | ENGRANAJE |
| 3 | ANEL | RING | ARO |
| 1 | ENGRENAGEM | GEAR | ENGRANAJE |
| 1 | EIXO | SHAFT | ARBOL |
| 1 | ANEL | RING | ARO |
| 1 | ARRUELA | WASHER | ARANDELA |
| 1 | PORCA | NUT | TUERCA |
| 1 | ENGRENAGEM | GEAR | ENGRANAJE |
| 2 | ROLAMENTO CÔNICO | BEARING TAPER | RODAMIENTO CONI |
| 1 | CJ. SINCRONIZADO | SYNCHRO UNIT | SINCRONIZ ADORA |
| 1 | ENGRENAGEM | GEAR | ENGRANAJE |
| 1 | ESPAÇADOR | SPACER | PIEZA DISTANCIA |
| 1 | ESPAÇADOR | SPACER | PIEZA DISTANCIA |
| 1 | ESPAÇADOR | SPACER | PIEZA DISTANCIA |
| 1 | ESPAÇADOR | SPACER | PIEZA DISTANCIA |
| 1 | ESPAÇADOR | SPACER | PIEZA DISTANCIA |
| 1 | ESPAÇADOR | SPACER | PIEZA DISTANCIA |
| 1 | ESPAÇADOR | SPACER | PIEZA DISTANCIA |
| 1 | ESPAÇADOR | SPACER | PIEZA DISTANCIA |
| 1 | ROLAMENTO AGULHA | BEARING NEEDLE | COJINETA AGUJAS |
| 1 | ANEL | RING | ARO |

Transmissão
Transmission
Transmission

25-35

Eixo De Saída
Out Put Shaft
Eje De Salida



[F] 3º / ALTA
3º / HIGH
3º / ALTA

04100651D

AE01Z030

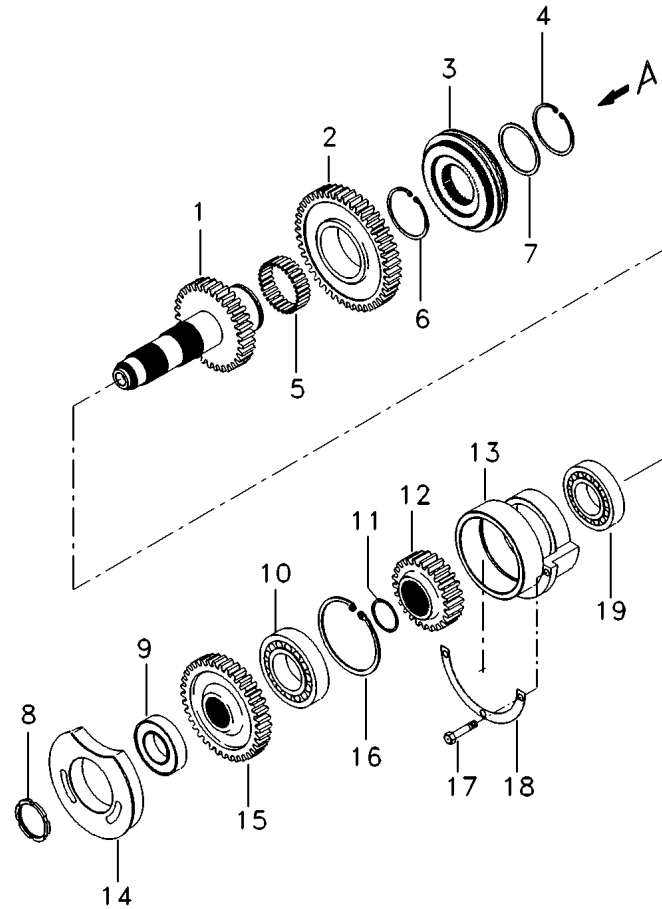
C615002 E01 (1)

03/08 25-35

Transmissão
Transmission
Transmission

25-40

Eixo De Saída
Out Put Shaft
Eje De Salida



- 1 04100662002
- 2 04008017002
- 3 04009797000
- 4 04009895000
- 5 03026216000
- 6 04009893000
- 7 04015100000
- 7 04015101000
- 7 04015102000
- 8 04013070000
- 9 04013066000
- 10 01109983000
- 11 04012157000
- 11 04012158000
- 11 04012159000
- 11 04012160000
- 11 04012161000
- 11 04012162000
- 11 04012163000
- 11 04012164000
- 12 04012769001
- 13 04009921000
- 14 04100664000
- 15 04012811002
- 16 01107863000
- 17 6219675M1
- 18 04010291000
- 18 04010292000
- 18 04010293000
- 18 04010294000
- 19 04009902000

32

[C]

45

[B]

0,20MM

0,30MM

1,80MM

5,00MM

4,42MM

4,35MM

4,28MM

4,21MM

4,41MM

4,07MM

4,00MM

[A]

25

37

[A] 1ª MARCHA
1 SPEED
1ª MARCHA

[B] 3ª E 4ª MARCHA
3 AND 4 SPEED
3ª Y 4ª VELOCIDAD

[C] 4ª MARCHA
4 SPEED
4ª MARCHA

1 EIXO	SHAFT	ARBOL
1 ENGRENAGEM	GEAR	ENGRANAJE
1 C.J. SINCRONIZADO	SYNCHRO UNIT	SINCRONIZ ADORA
1 ANEL	RING	ARO
1 ROLAMENTO AGULHA	BEARING NEEDLE	COJINETA AGUJAS
1 PINO	PIN	PASADOR
1 CALÇO	SHIM	CALCE
1 CALÇO	SHIM	CALCE
1 CALÇO	SHIM	CALCE
1 PORCA	NUT	TUERCA
1 ROLAMENTO	BEARING	COJINETE
1 ROLAMENTO CÔNICO	BEARING TAPER	RODAMIENTO CONI
1 CALÇO	SHIM	CALCE
1 CALÇO	SHIM	CALCE
1 CALÇO	SHIM	CALCE
1 CALÇO	SHIM	CALCE
1 CALÇO	SHIM	CALCE
1 CALÇO	SHIM	CALCE
1 CALÇO	SHIM	CALCE
1 CALÇO	SHIM	CALCE
1 CALÇO	SHIM	CALCE
1 CALÇO	SHIM	CALCE
1 ENGRENAGEM	GEAR	ENGRANAJE
1 FLANGE	FLANGE	PLETINA
1 SUPORTE	BRACKET	SOPORTE
1 ENGRENAGEM	GEAR	ENGRANAJE
1 ANEL	RING	ARO
3 PARAFUSO	BOLT	PERNO
1 CALÇO	SHIM	CALCE
1 CALÇO	SHIM	CALCE
1 CALÇO	SHIM	CALCE
1 CALÇO	SHIM	CALCE
1 ROLAMENTO CÔNICO	BEARING TAPER	RODAMIENTO CONI

Transmissão
Transmission
Transmission

25-45

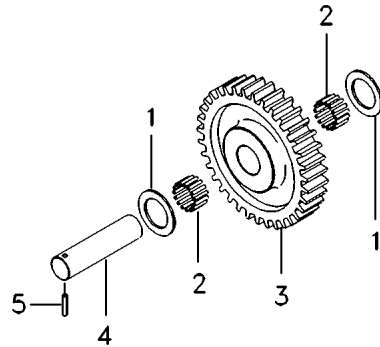
Eixo Da Ré
Shaft Rear
Eje Marcha Atrás

1 04010636000
2 04009904000
3 04008009001
4 04009879000
5 01115452000

35

6 X 24

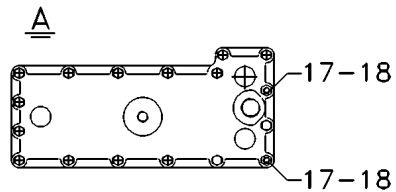
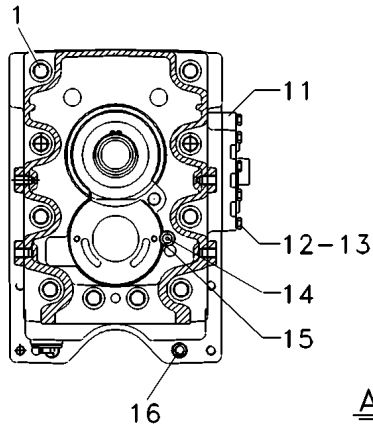
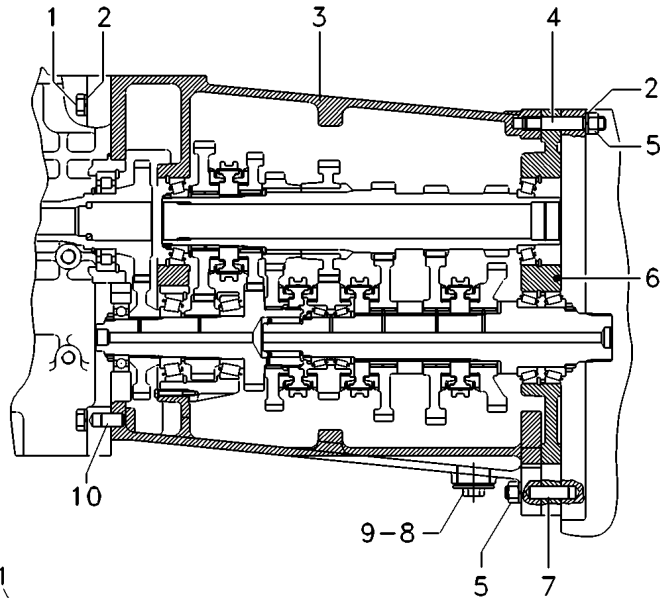
2	ARRUELA	WASHER	ARANDELA
2	ROLAMENTO AGULHA	BEARING NEEDLE	COJINETA AGUJAS
1	ENGRENAGEM	GEAR	ENGRANAJE
1	EIXO	SHAFT	ARBOL
1	PINO	PIN	PASADOR



Transmissão
Transmission
Transmission

25-50

Carcaça / Fechamento
Housing - Closing
Carcaza - Cerramento



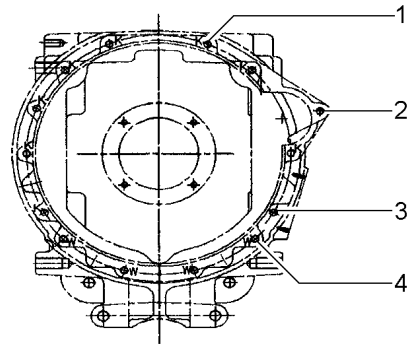
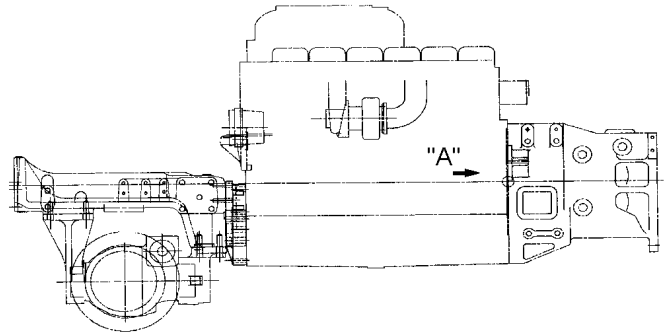
- 1 01112697000
- 2 01107242000
- 3 04100661009
- 4 04012901000
- 5 01112886000
- 6 04018328000
- 7 01105231000
- 8 04014429000
- 9 04014445000
- 10 01105225000
- 11 04012632003
- 12 01112447000
- 13 01107235000
- 14 01127698000
- 15 04100941000
- 16 04001185001
- 17 01102659000
- 18 01126206000

M16 X 70

- | | | |
|--------------------|-----------------|-----------------|
| 10 PARAFUSO | BOLT | PERNO |
| 24 ARRUELA PRESSÃO | PRESSURE WASHER | LAVADOR PRESION |
| 1 CARÇAÇA | HOUSING | ALOJAMIENTO |
| 12 PRISIONEIRO | STUD | ESPARRAGO |
| 14 PORCA | NUT | TUERCA |
| 1 TAMPA | COVER | CUBIERTA |
| 2 PINO | PIN | PASADOR |
| 1 ANEL "O" | O RING | JUNTA TORICA |
| 1 TAMPÃO | PAD | ALMOHADILLA |
| 1 PINO | PIN | PASADOR |
| 1 TAMPA | COVER | CUBIERTA |
| 15 PARAFUSO | BOLT | PERNO |
| 17 ARRUELA | WASHER | ARANDELA |
| 1 PARAFUSO | BOLT | PERNO |
| 1 ARRUELA | WASHER | ARANDELA |
| 2 PRISIONEIRO | STUD | ESPARRAGO |
| 2 PORCA | NUT | TUERCA |
| 2 PRISIONEIRO | STUD | ESPARRAGO |

Fixação Do Motor Na Transmissão
 Transmission Link Housing
 Caja De La Articulacion De Transmision

25-55



VISTA "A"

- 1 01111402000
- 1 339376X1
- 2 339582X1
- 2 339376X1
- 3 339204X1
- 3 339376X1
- 4 01111407000
- 4 339376X1

- | | | |
|------------|--------|----------|
| 8 PARAFUSO | BOLT | PERNO |
| 8 ARRUELA | WASHER | ARANDELA |
| 1 PARAFUSO | BOLT | PERNO |
| 1 ARRUELA | WASHER | ARANDELA |
| 1 PARAFUSO | BOLT | PERNO |
| 1 ARRUELA | WASHER | ARANDELA |
| 4 PARAFUSO | BOLT | PERNO |
| 4 ARRUELA | WASHER | ARANDELA |

Conjunto Alavanca
Lever Assembly
Conjunto Palanca

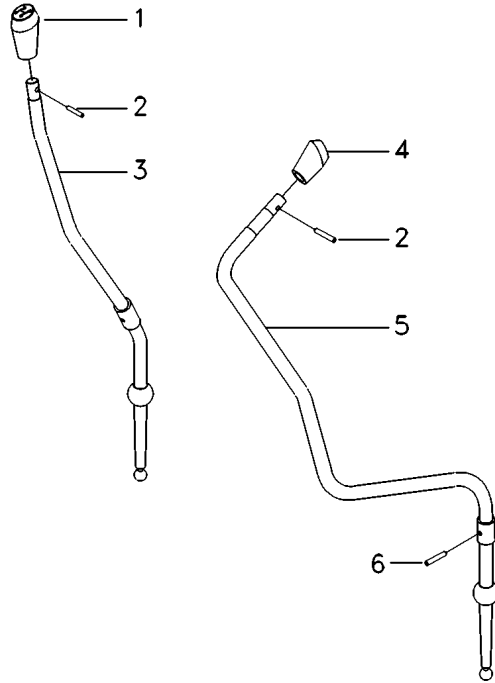
25-60

- 1 065924P1
- 2 339080X1
- 3 6216535M91
- 4 065925P1
- 5 6216531M91
- 6 391017X1

- 1 MANÍPULO
- 2 PINO
- 1 CJ. ALAVANCA
- 1 MANÍPULO
- 1 CJ. ALAVANCA
- 2 PINO

- KNOB
- PIN
- KIT, LEVER
- KNOB
- KIT, LEVER
- PIN

- POMO
- PASADOR
- JUEGO, PALANCA
- POMO
- JUEGO, PALANCA
- PASADOR

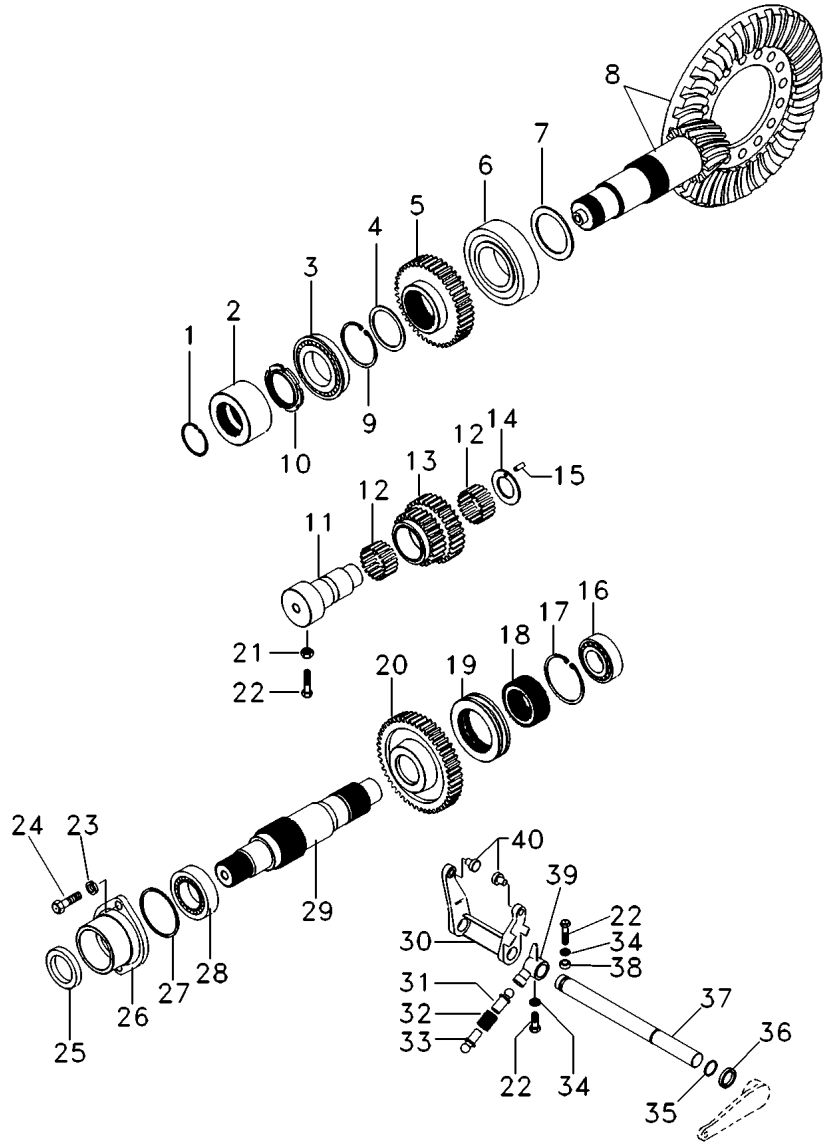


Eixo Traseiro
Rear Axle
Eje Trasero

Diferencial
Diferential
Diferencial

30-5

Acionamento Da Tração
Traction Drive
Accionamiento Tracción



- 1 04013166000
- 2 04013085001
- 3 04013000000
- 4 04016423000
- 4 04016424000
- 4 04016425000
- 5 04100714000
- 6 04013065000
- 7 04016427000
- 7 04016428000
- 7 04016429000
- 8 04100674000
- 9 04013246000
- 10 04013122000
- 11 04100294000
- 12 03024943000
- 13 04100715001
- 14 04100387000
- 15 01115452000
- 16 01104518000
- 17 04013658000
- 18 04013528000
- 19 04013526000
- 20 04010091400
- 21 01112824000
- 22 01108138000
- 23 01107235000
- 24 01112439000
- 25 04013625000
- 26 04101033000
- 27 04016597000
- 27 04016598000
- 27 04016599000
- 28 01132700000
- 29 04100927000
- 30 04013104002
- 31 0433373701A
- 32 04003149000
- 33 0433373801A
- 34 01107233000
- 35 03019222000
- 36 04005359000
- 37 04014321001
- 38 04013222001
- 39 04013524001
- 40 03027097000

- 3,50MM
- 0,30MM
- 0,25MM
- 44
- 3,00MM
- 0,30MM
- 0,25MM

25/29

48

- 2,20MM
- 0,30MM
- 0,25MM

[A]

[C]

[B]

[A] SAÍDA
OUTLET
SALIDA

- 1 ANEL
- 1 ACOPLAMENTO
- 1 ROLAMENTO
- 1 CALÇO
- 1 CALÇO
- 1 CALÇO
- 1 ENGRENAGEM
- 1 ROLAMENTO
- 1 CALÇO
- 1 CALÇO
- 1 CALÇO
- 1 COROA E PINHÃO
- 1 ANEL
- 1 PORCA
- 1 EIXO
- 2 ROLAMENTO
- 1 ENGRENAGEM
- 1 ESPAÇADOR
- 1 PINO
- 1 ROLAMENTO
- 1 ANEL
- 1 ACOPLAMENTO
- 1 LUVA
- 1 ENGRENAGEM
- 1 PORCA
- 3 PARAFUSO
- X ARRUELA
- 2 PARAFUSO
- 1 RETENTOR
- 1 SUPORTE
- 1 CALÇO
- 1 CALÇO
- 1 CALÇO
- 1 ROLAMENTO
- 1 EIXO
- 1 GARFO
- 1 GUIA
- 1 MOLA
- 1 GUIA
- 2 ARRUELA
- 1 ANEL "O"
- 1 RETENTOR
- 1 EIXO
- 1 CALÇO
- 1 PIVÔ
- 2 PINO

- RING
- COUPLING
- BEARING
- SHIM
- SHIM
- SHIM
- GEAR
- BEARING
- SHIM
- SHIM
- SHIM
- KIT, BEVEL GEAR
- RING
- NUT
- SHAFT
- BEARING
- GEAR
- SPACER
- PIN
- BEARING
- RING
- COUPLING
- SLEEVE
- GEAR
- NUT
- BOLT
- WASHER
- BOLT
- SEAL
- BRACKET
- SHIM
- SHIM
- SHIM
- BEARING
- SHAFT
- FORK
- GUIDE
- SPRING
- GUIDE
- WASHER
- O RING
- SEAL
- SHAFT
- SHIM
- PIVOT
- PIN

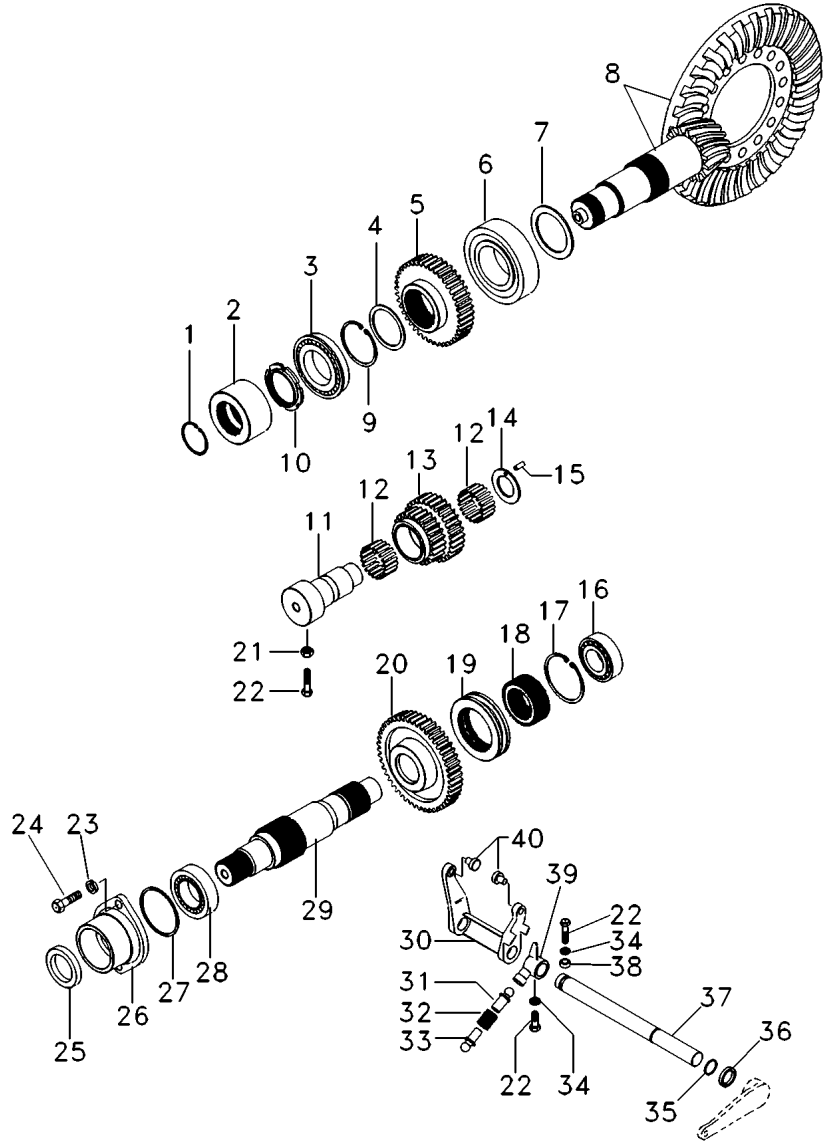
- ARO
- ACOPLAMIENTO
- COJINETE
- CALCE
- CALCE
- CALCE
- ENGRANAJE
- COJINETE
- CALCE
- CALCE
- CALCE
- CORONA Y PINON
- ARO
- TUERCA
- ARBOL
- COJINETE
- ENGRANAJE
- PIEZA DISTANCIA
- PASADOR
- COJINETE
- ARO
- ACOPLAMIENTO
- MANCHA
- ENGRANAJE
- TUERCA
- PERNO
- ARANDELA
- PERNO
- RETEN
- SOPORTE
- CALCE
- CALCE
- CALCE
- COJINETE
- ARBOL
- HORQUILLA
- GUIA
- RESORTE
- GUIA
- ARANDELA
- JUNTA TORICA
- RETEN
- ARBOL
- CALCE
- PIVOTE
- PASADOR

Eixo Traseiro
Rear Axle
Eje Trasero

Diferencial
Differential
Diferencial

30-5

Acionamento Da Tração
Traction Drive
Accionamiento Tracción



[B] MACHO
MALE
MACHO

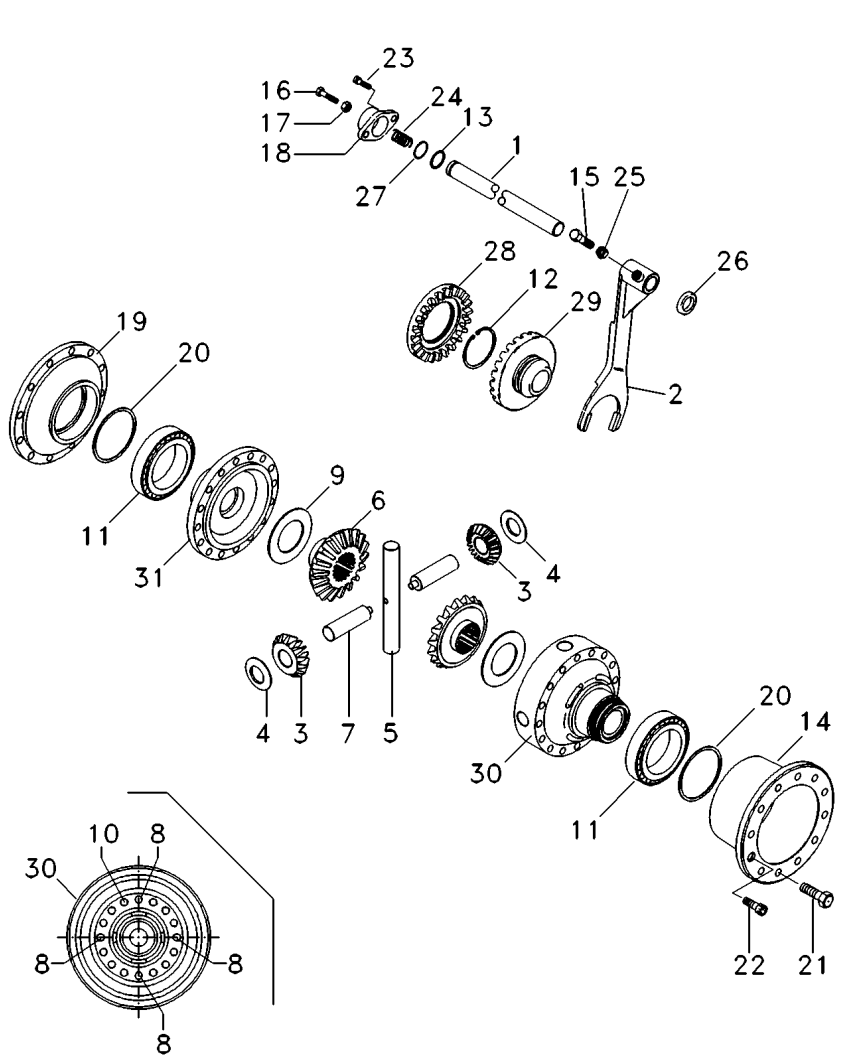
[C] FÊMEA
FEMALE
HEMBRA

Eixo Traseiro
Rear Axle
Eje Trasero

Diferencial
Diferencial
Diferencial

30-10

Acionamento Do Bloqueio
Lock Drive
Accionamiento Del Bloqueo



- 1 04013260001
- 2 04005892001
- 3 03005328000
- 4 04005559000
- 5 04005560000
- 6 04005733003
- 7 04005558000
- 8 01111547000
- 9 04005738000
- 10 01111492000
- 11 04013029000
- 12 01107782000
- 13 04014182000
- 14 04012542001
- 15 04014202000
- 16 01112364000
- 17 01112824000
- 18 04016287000
- 19 04012544002
- 20 04013167000
- 20 04013168000
- 20 04013169000
- 21 01112529000
- 22 01110746000
- 23 01126918000
- 24 04003298000
- 25 01113153000
- 26 04006504000
- 27 01107735000
- 28 04005904001
- 29 04005906000
- 30 04007812002
- 31 04007816000

9

18

1,0MM

0,5MM

0,2MM

0,3MM

1,0MM

[A]

[B]

[A] FIXO
FIXED
FIJO

[B] MÓVEL
MOVING
MÓVIL

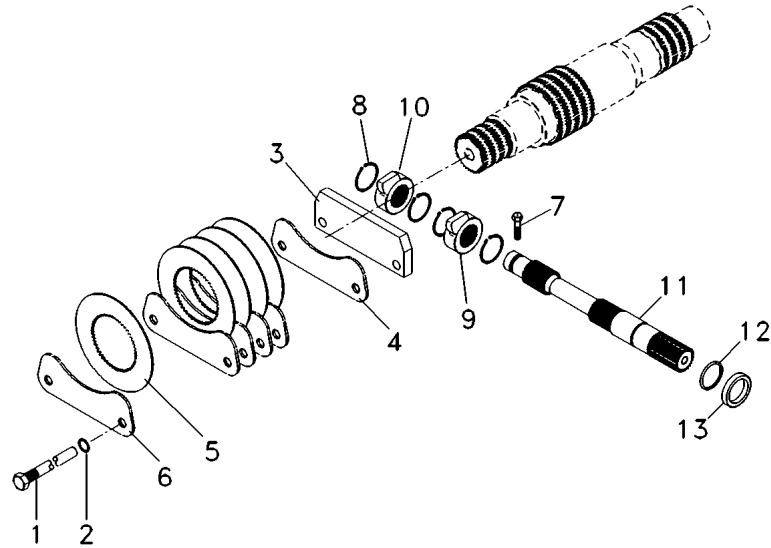
- | | | |
|---------------|----------|--------------|
| 1 EIXO | SHAFT | ARBOL |
| 1 GARFO | FORK | HORQUILLA |
| 4 ENGRENAGEM | GEAR | ENGRANAJE |
| 4 ARRUELA | WASHER | ARANDELA |
| 1 EIXO | SHAFT | ARBOL |
| 2 ENGRENAGEM | GEAR | ENGRANAJE |
| 2 EIXO | SHAFT | ARBOL |
| 4 PARAFUSO | BOLT | PERNO |
| 2 ARRUELA | WASHER | ARANDELA |
| 12 PARAFUSO | BOLT | PERNO |
| 2 ROLAMENTO | BEARING | COJINETE |
| 1 ANEL | RING | ARO |
| 1 CALÇO | SHIM | CALCE |
| 1 CALÇO | SHIM | CALCE |
| 1 SUPORTE | BRACKET | SOPORTE |
| 1 PARAFUSO | BOLT | PERNO |
| 1 PARAFUSO | BOLT | PERNO |
| 1 PORCA | NUT | TUERCA |
| 1 TAMPA | COVER | CUBIERTA |
| 1 SUPORTE | BRACKET | SOPORTE |
| 1 CALÇO | SHIM | CALCE |
| 1 CALÇO | SHIM | CALCE |
| 1 CALÇO | SHIM | CALCE |
| 20 PARAFUSO | BOLT | PERNO |
| 4 PARAFUSO | BOLT | PERNO |
| 1 PARAFUSO | BOLT | PERNO |
| 1 MOLA | SPRING | RESORTE |
| 1 PORCA | NUT | TUERCA |
| 1 RETENTOR | SEAL | RETEN |
| 1 ANEL | RING | ARO |
| 1 ACOPLAMENTO | COUPLING | ACOPLAMIENTO |
| 1 ACOPLAMENTO | COUPLING | ACOPLAMIENTO |
| 1 CORPO | BODY | CUERPO |
| 1 TAMPA | COVER | CUBIERTA |

Eixo Traseiro
Rear Axle
Eje Trasero

Diferencial
Diferencial
Diferencial

30-15

Acionamento Do Freio De Estacionamento
Parking Brake Drive
Accionamiento Del Freno De Estacionamien



- 1 04100582001
- 2 01118700000
- 3 04100589000
- 4 04016461000
- 5 04100587002
- 6 04016459000
- 7 01126788000
- 8 01107740000
- 9 04100579000
- 10 04100578000
- 11 04100581001
- 12 03028706000
- 13 04013278000

[A]

[B]



[A] SIMPLES
SINGLE
SIMPLE

[B] DUPLO
DOUBLE
DOBLE

- 2 PARAFUSO
- 2 ARRUELA
- 1 PLACA
- 2 PLACA
- 5 DISCO
- 6 PLACA
- 1 PARAFUSO
- 4 ANEL
- 1 ALAVANCA
- 1 ALAVANCA
- 1 EIXO
- 1 ANEL "O"
- 1 RETENTOR

- BOLT
- WASHER
- PLATE
- PLATE
- DISC
- PLATE
- BOLT
- RING
- LEVER
- LEVER
- SHAFT
- O RING
- SEAL

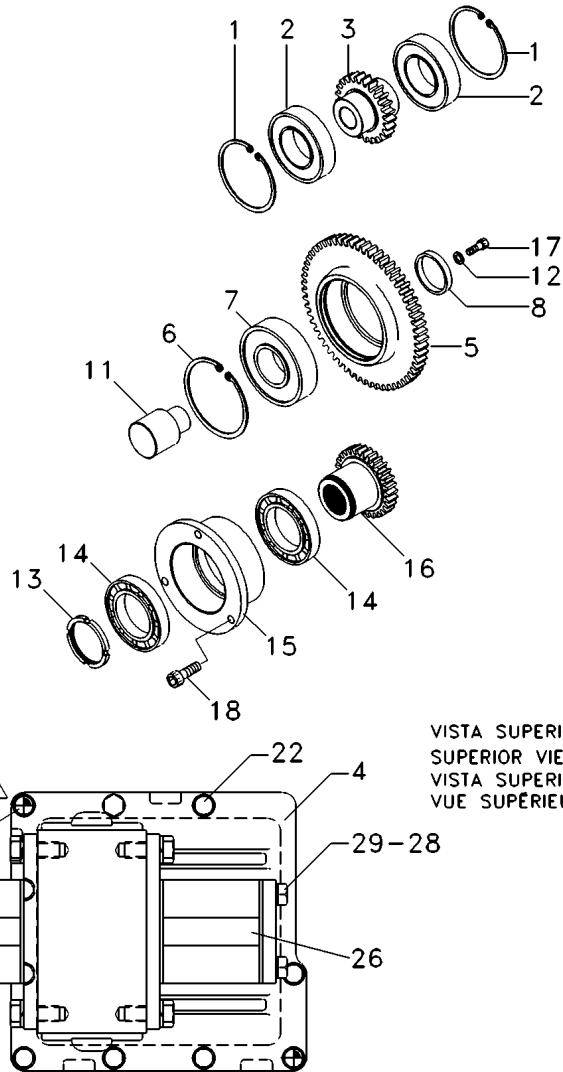
- PERNO
- ARANDELA
- PLATO
- PLATO
- DISCO
- PLATO
- PERNO
- ARO
- PALANCA
- PALANCA
- ARBOL
- JUNTA TORICA
- RETEN

Eixo Traseiro
Rear Axle
Eje Trasero

Diferencial
Differential
Diferencial

30-20

Acionamento Da Bonba
Pump Drive
Accionamiento De La Bomba



- 1 01107857000
- 2 04013066000
- 3 04100038000
- 4 04100043003
- 5 04100028000
- 6 01107862000
- 7 01109134000
- 8 04100037000
- 10 01107235000
- 11 04100036000
- 12 04100042000
- 13 04004536001
- 14 01133176000
- 15 04100020001
- 16 04100026000
- 17 01125586000
- 18 01110647000
- 22 01112447000
- 23 04100229000
- 24 01112456000
- 26 04101345000
- 28 01112608000
- 29 01107240000
- 30 04101346000

59

25

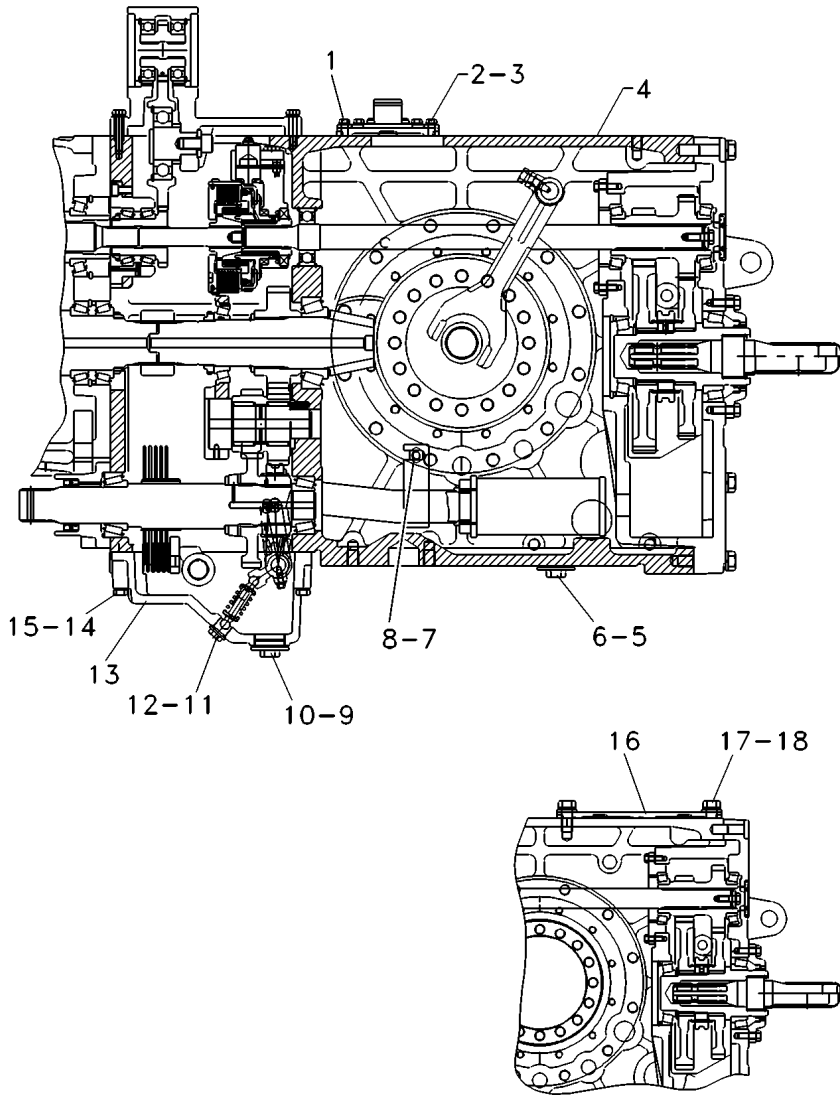
- | | | |
|--------------------|---------------|-----------------|
| 2 ANEL | RING | ARO |
| 2 ROLAMENTO | BEARING | COJINETE |
| 1 ENGRENAGEM | GEAR | ENGRANAJE |
| 1 SUPORTE | BRACKET | SOPORTE |
| 1 ENGRENAGEM | GEAR | ENGRANAJE |
| 1 ANEL | RING | ARO |
| 1 ROLAMENTO | BEARING | COJINETE |
| 1 CALÇO | SHIM | CALCE |
| 10 ARRUELA | WASHER | ARANDELA |
| 1 EIXO | SHAFT | ARBOL |
| 1 ARRUELA | WASHER | ARANDELA |
| 1 PORCA | NUT | TUERCA |
| 2 ROLAMENTO CÔNICO | BEARING TAPER | RODAMIENTO CONI |
| 1 SUPORTE | BRACKET | SOPORTE |
| 1 ENGRENAGEM | GEAR | ENGRANAJE |
| 1 PARAFUSO | BOLT | PERNO |
| 3 PARAFUSO | BOLT | PERNO |
| 2 PARAFUSO | BOLT | PERNO |
| 2 BUCHA | INSERT | INSERCIÓN |
| 2 PARAFUSO | BOLT | PERNO |
| 1 BOMBA | PUMP | BOMBA |
| 4 PARAFUSO | BOLT | PERNO |
| 4 ARRUELA | WASHER | ARANDELA |
| 1 BOMBA | PUMP | BOMBA |

Eixo Traseiro
Rear Axle
Eje Trasero

Diferencial
Diferencial
Diferencial

30-25

Carcaça / Fechamento
Housing - Closing
Carcaza - Cerramento



- 1 04100120000
- 2 01112333000
- 3 01107233000
- 4 04100885000
- 5 04014429000
- 6 04014445000
- 7 01112858000
- 8 01113539000
- 9 04014445000
- 10 04014429000
- 11 04007858001
- 12 01118737000
- 13 04100920000
- 14 01111325000
- 15 01107235000
- 16 04100686000
- 17 01111983000
- 18 01107243000

- | | | |
|---------------|---------|--------------|
| 1 TAMPA | COVER | CUBIERTA |
| X PARAFUSO | BOLT | PERNO |
| X ARRUELA | WASHER | ARANDELA |
| 1 CARCAÇA | HOUSING | ALOJAMIENTO |
| 1 ANEL "O" | O RING | JUNTA TORICA |
| 1 TAMPÃO | PAD | ALMOHADILLA |
| 1 PORCA | NUT | TUERCA |
| 1 PRISIONEIRO | STUD | ESPARRAGO |
| 1 TAMPÃO | PAD | ALMOHADILLA |
| 1 ANEL "O" | O RING | JUNTA TORICA |
| 1 TAMPÃO | PAD | ALMOHADILLA |
| 1 ARRUELA | WASHER | ARANDELA |
| 1 TAMPA | COVER | CUBIERTA |
| X PARAFUSO | BOLT | PERNO |
| X ARRUELA | WASHER | ARANDELA |
| 1 TAMPA | COVER | CUBIERTA |
| 4 PARAFUSO | BOLT | PERNO |
| 4 ARRUELA | WASHER | ARANDELA |

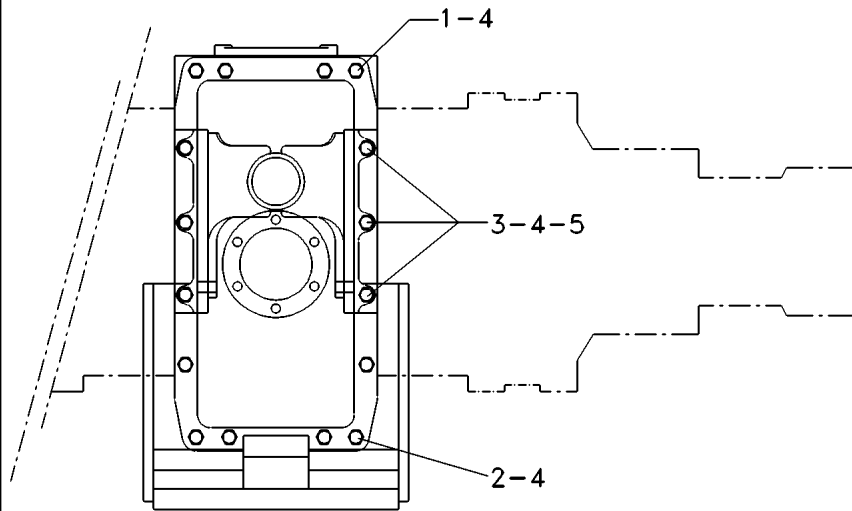
Eixo Traseiro
Rear Axle
Eje Trasero

30-30

Fixação Da Tapa Traseira
Rear Cover Fixation
Fijacion De La Tapa Trasera

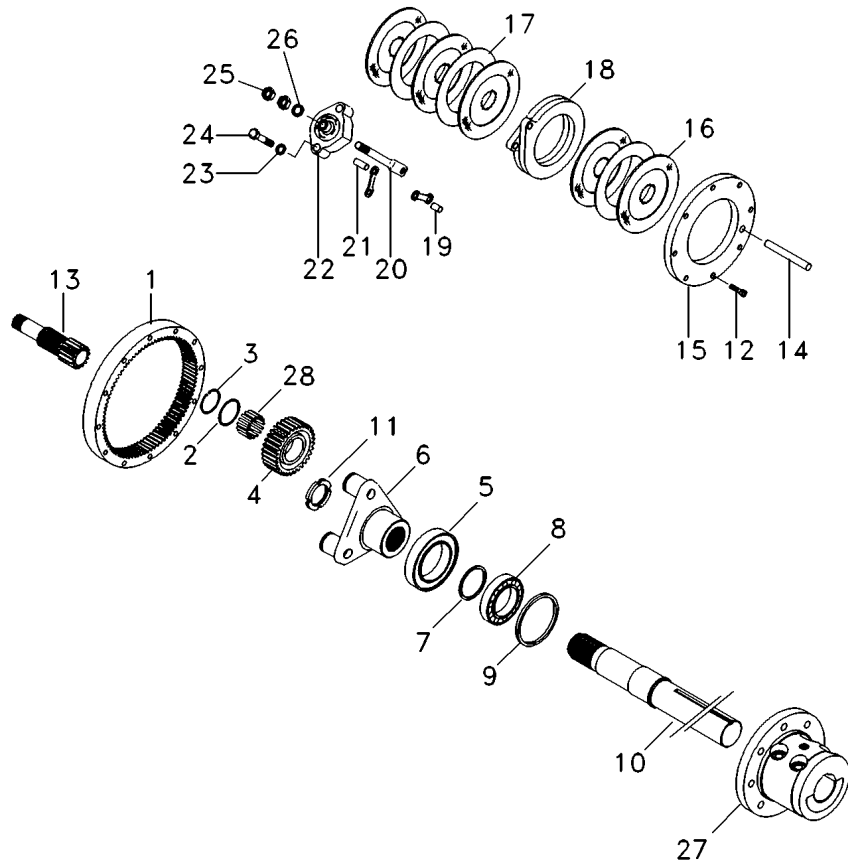
- 1 01111888000
- 2 01111919000
- 3 01101543000
- 4 01107242000
- 5 04100222000

- | | | | |
|----|-----------------|-----------------|-----------------|
| 4 | PARAFUSO | BOLT | PERNO |
| 6 | PARAFUSO | BOLT | PERNO |
| 6 | PARAFUSO | BOLT | PERNO |
| 16 | ARRUELA PRESSÃO | PRESSURE WASHER | LAVADOR PRESION |
| 6 | ESPAÇADOR | SPACER | PIEZA DISTANCIA |



Eixo Traseiro
Rear Axle
Eje Trasero

30-35



- 1 04012831000
- 2 04013016002
- 3 01107767000
- 4 04012833003
- 5 04012999000
- 6 04012518000
- 7 04013022000
- 8 04012998000
- 9 04013021000
- 10 04013468002
- 11 04013850000
- 12 01110753000
- 13 04013034001
- 14 04012978000
- 15 04012522000
- 16 04001084000
- 17 04001083000
- 18 04001137000
- 19 01106450000
- 20 04100362000
- 21 04001085000
- 22 04100177000
- 23 01107235000
- 24 01111308000
- 25 01113153000
- 26 01107110000
- 27 03010494001
- 28 04013224000

93

38

15

30-40 No

2	COROA	ANNULAR GEAR	ENGRANAJE ANULAR
6	ARRUELA	WASHER	ARANDELA
6	ANEL	RING	ARO
6	PLANETÁRIA	PLANET	PLANETARIO
2	ROLAMENTO	BEARING	COJINETE
2	SUPORTE	BRACKET	SOPORTE
2	RETENTOR	SEAL	RETEN
2	ROLAMENTO	BEARING	COJINETE
2	RETENTOR	SEAL	RETEN
2	EIXO	SHAFT	ARBOL
2	PORCA	NUT	TUERCA
16	PARAFUSO	BOLT	PERNO
2	ENGRENAGEM	GEAR	ENGRANAJE
2	EIXO	SHAFT	ARBOL
2	TAMPA	COVER	CUBIERTA
10	DISCO	DISC	DISCO
6	DISCO	DISC	DISCO
2	ATUADOR	ACTUATOR	ACTUADOR
4	PINO	PIN	PASADOR
2	TIRANTE	ROD	VARILLA
2	PINO	PIN	PASADOR
2	CILINDRO	CYLINDER	CILINDRO
4	ARRUELA	WASHER	ARANDELA
4	PARAFUSO	BOLT	PERNO
4	PORCA	NUT	TUERCA
2	ARRUELA	WASHER	ARANDELA
1	CUBO	HUB	CUBO
3	ROLAMENTO	BEARING	COJINETE

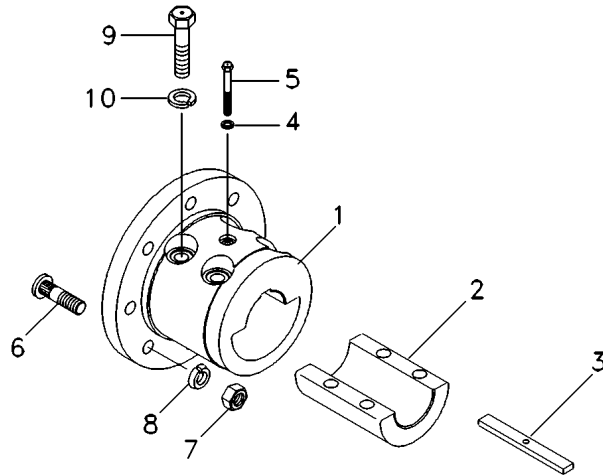
Eixo Traseiro
Rear Axle
Eje Trasero

30-40

Cubo
Hub
Cubo

- 1 03010495000
- 2 03010496005
- 3 03010497002
- 4 01107233000
- 5 01111168000
- 6 03010269004
- 7 01121799000
- 8 01121810000
- 9 03020864000
- 10 01107249000

- | | | | |
|---|----------|--------|----------|
| 1 | CORPO | BODY | CUERPO |
| 1 | CALÇO | SHIM | CALCE |
| 1 | CHAVETA | KEY | CLAVE |
| 1 | ARRUELA | WASHER | ARANDELA |
| 1 | PARAFUSO | BOLT | PERNO |
| 8 | PARAFUSO | BOLT | PERNO |
| 8 | PORCA | NUT | TUERCA |
| 8 | ARRUELA | WASHER | ARANDELA |
| 4 | PARAFUSO | BOLT | PERNO |
| 4 | ARRUELA | WASHER | ARANDELA |



Eixo Traseiro
Rear Axle
Eje Trasero

30-45

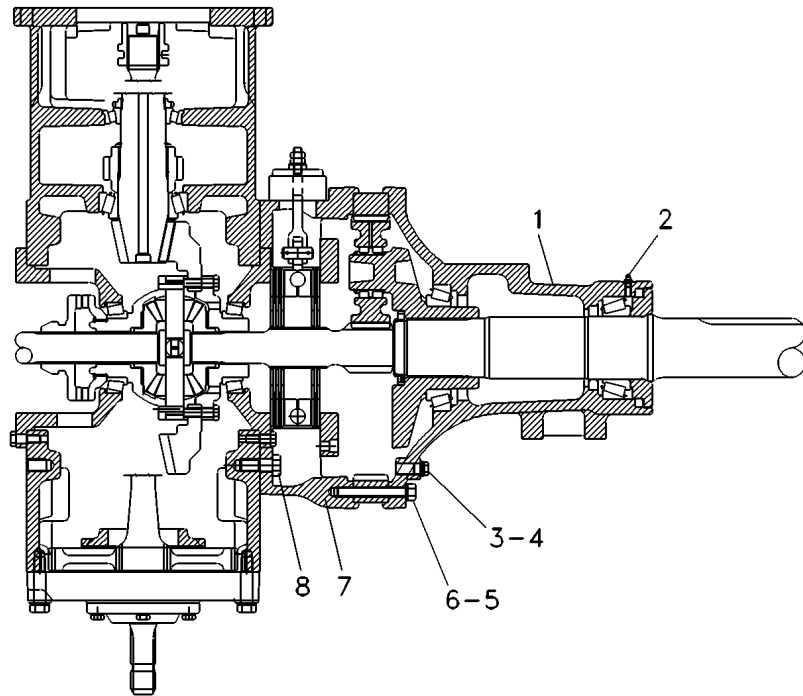
Carcaça / Fechamento
Housing - Closing
Carcaza - Cerramento

- 1 04012512003
- 2 01120693000
- 3 01118707000
- 4 01118969000
- 5 01107240000
- 6 01111774000
- 7 04100340002
- 7 04100893000
- 8 01111983000

- 2 CARCAÇA
- 2 GRAXEIRA
- 4 JUNTA
- 4 TAMPÃO
- 24 ARRUELA
- 24 PARAFUSO
- 1 SUPORTE
- 1 SUPORTE
- 24 PARAFUSO

- HOUSING
- GREASER
- GASKET
- PAD
- WASHER
- BOLT
- BRACKET
- BRACKET
- BOLT

- ALOJAMIENTO
- ENGRASADOR
- EMPAQUETADURA.
- ALMOHADILLA
- ARANDELA
- PERNO
- SOPORTE
- SOPORTE
- PERNO



Tomada De Força Independente
Independent Power Take Off
Toma De Fuerza Independente

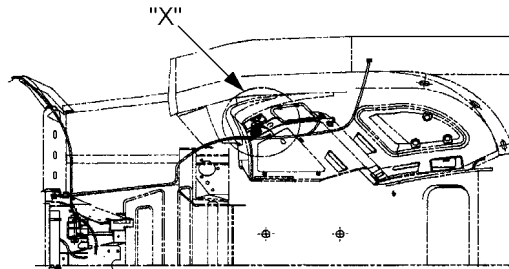
50-5

- 1 3713055M2
- 2 3619180M3
- 2 3619445M1
- 2 3781924M1

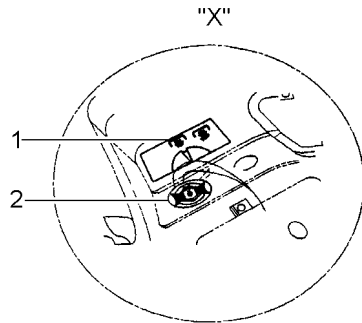
- 1 DECAL
- 1 ATUADOR
- 1 INTERRUPTOR
- 1 PLACA

- DECAL
- ACTUATOR
- SWITCH
- PLATE

- CALCOMANIA
- ACTUADOR
- INTERRUPTOR
- PLATO



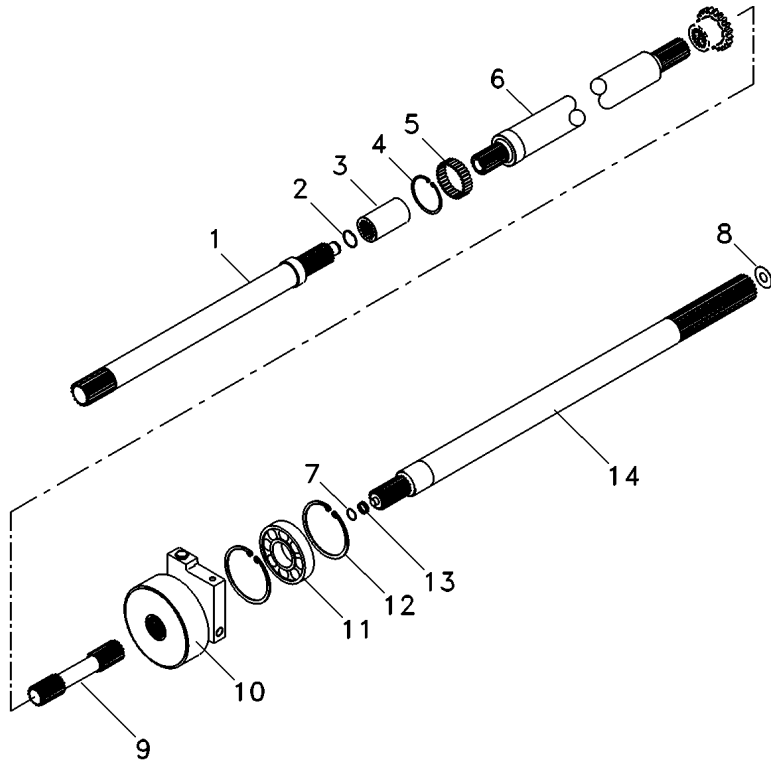
CABINADO
WITH CAB
CON CABINA
AVEC CABINE



Árvore E Tdpi
Feeder Shaft And Ipto
Arbol - Tdft

50-10

540 / 1000 Rpm
540 / 1000 Rpm
540 / 1000 Rpm



- 1 04100807000
- 2 01107814000
- 3 04008404000
- 4 03012305000
- 5 03016077000
- 6 04100014000
- 7 03009953000
- 8 04018400001
- 8 04018401001
- 8 04018402001
- 9 04100015000
- 10 04100702000
- 10 01118963000
- 10 01118693000
- 11 01109129000
- 12 01107855000
- 13 03012523000
- 14 04100258000

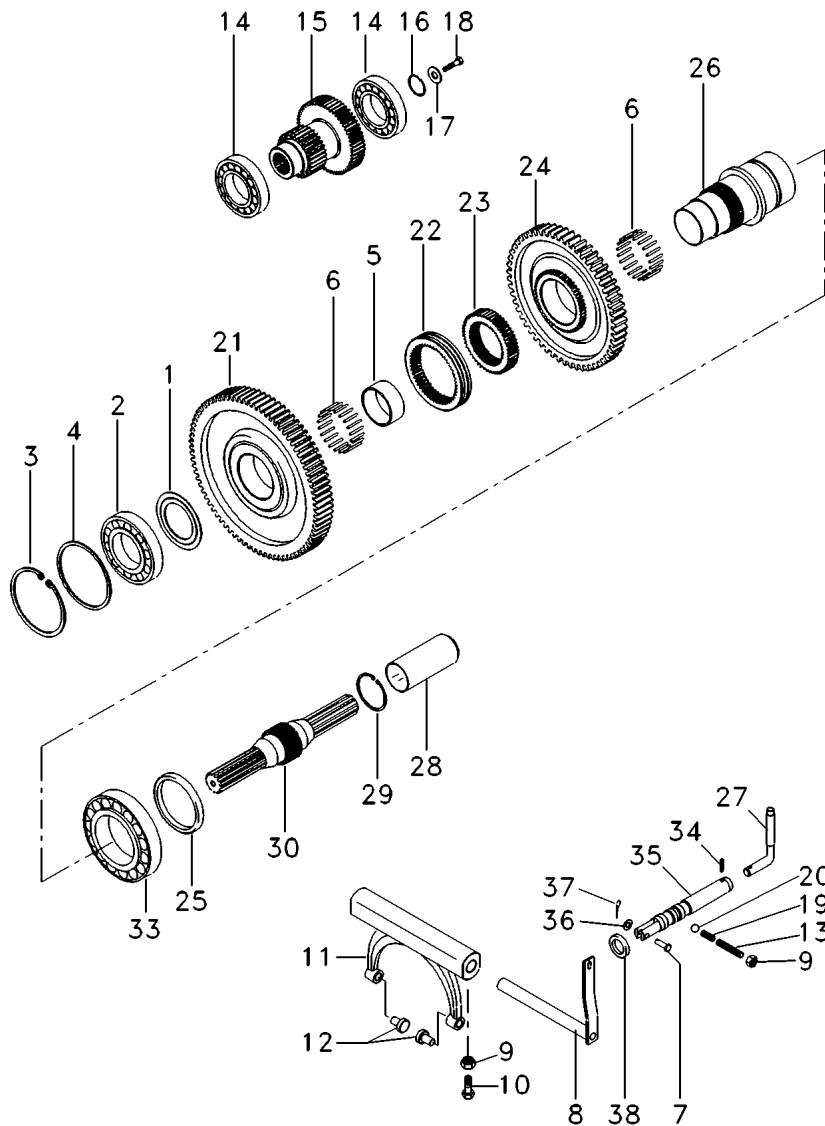
2,00MM
0,30MM
0,20MM

1 EIXO	SHAFT	ARBOL
1 ANEL	RING	ARO
1 LUVA ACOPLAMENTO	COUPLING SLEEVE	COUPLING SLEEVE
1 ANEL	RING	ARO
1 ROLAMENTO AGULHA	BEARING NEEDLE	COJINETA AGUJAS
1 EIXO	SHAFT	ARBOL
1 ANEL	RING	ARO
1 CALÇO	SHIM	CALCE
1 CALÇO	SHIM	CALCE
1 CALÇO	SHIM	CALCE
1 EIXO	SHAFT	ARBOL
1 EMBREAGEM	CLUTCH	EMBRAGUE
1 TAMPÃO	PAD	ALMOHADILLA
1 JUNTA	GASKET	EMPAQUETADURA
1 ROLAMENTO	BEARING	COJINETE
2 ANEL	RING	ARO
1 ROLAMENTO AGULHA	BEARING NEEDLE	COJINETA AGUJAS
1 EIXO	SHAFT	ARBOL

Tomada De Força
Pto-Drive Mechanism
Mecanismo Accionamiento Toma De Fuerza

50-15

540 / 1000 Rpm
540 / 1000 Rpm
540 / 1000 Rpm



- 1 04002607000
- 2 01109962000
- 3 01107863000
- 4 03005796000
- 4 03005795000
- 4 03005794000
- 4 03005793000
- 4 03005792000
- 4 03005791000
- 4 03005790000
- 5 03026232001
- 6 03026217000
- 7 01100726000
- 8 04018313000
- 9 01112824000
- 10 01125565000
- 11 04016673003
- 12 03027097001
- 13 01110913000
- 14 04012307000
- 15 04017973000
- 16 01107821000
- 17 04018010000
- 18 01112429000
- 19 04018327000
- 20 01116954000
- 21 04017940000
- 22 04017657000
- 23 04017975000
- 24 04017941001
- 25 03012512001
- 26 04017977001
- 27 04018323000
- 28 04014895000
- 29 04016087000
- 30 04018132000
- 33 04007040000
- 34 01115418000
- 35 04018322000
- 36 01107095000
- 37 01106396000
- 38 04018926000

- ◀ 0,10MM
- ◀ 0,15MM
- ◀ 0,25MM
- ◀ 0,30MM
- ◀ 0,75MM
- ◀ 2,00MM
- ◀ 3,00MM

17/26

6,5MM
64

54

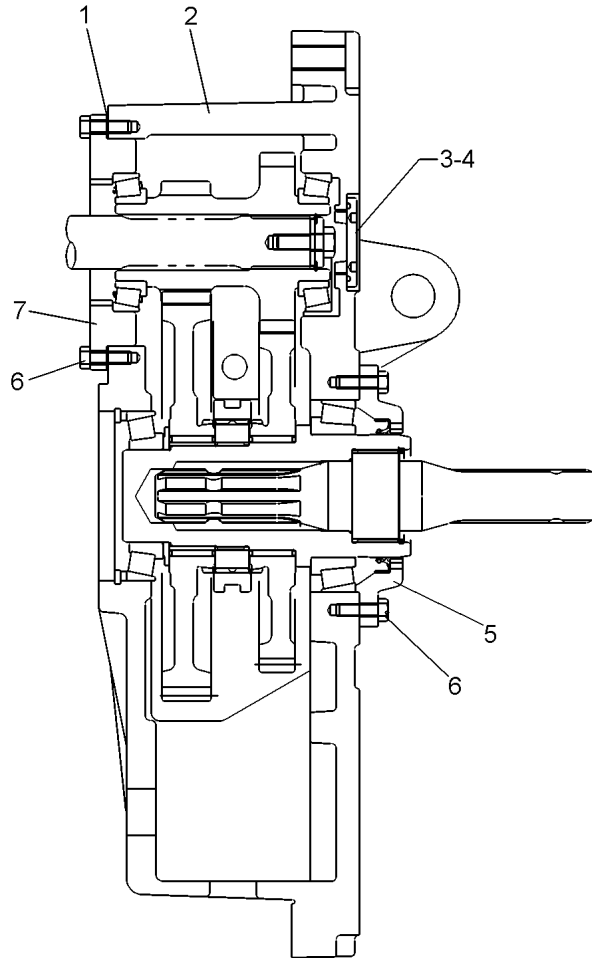
4 X 18

1 ESPAÇADOR	SPACER	PIEZA DISTANCIA
1 ROLAMENTO CÔNICO	BEARING TAPER	RODAMIENTO CONI
1 ANEL	RING	ARO
1 CALÇO	SHIM	CALCE
1 CALÇO	SHIM	CALCE
1 CALÇO	SHIM	CALCE
1 CALÇO	SHIM	CALCE
1 CALÇO	SHIM	CALCE
1 CALÇO	SHIM	CALCE
1 CALÇO	SHIM	CALCE
1 ANEL	RING	ARO
2 ROLAMENTO AGULHA	BEARING NEEDLE	COJINETA AGUJAS
1 PINO	PIN	PASADOR
1 ALAVANCA	LEVER	PALANCA
2 PORCA	NUT	TUERCA
1 PARAFUSO	BOLT	PERNO
1 GARFO	FORK	HORQUILLA
2 PINO	PIN	PASADOR
1 PRISIONEIRO	STUD	ESPARRAGO
2 ROLAMENTO CÔNICO	BEARING TAPER	RODAMIENTO CONI
1 ENGRENAGEM DUPLA	DOUBLE GEAR	DOUBLE GEAR
1 ANEL	RING	ARO
1 ESPAÇADOR	SPACER	PIEZA DISTANCIA
1 PARAFUSO	BOLT	PERNO
1 MOLA	SPRING	RESORTE
1 ESFERA	BALL	BOLA
1 ENGRENAGEM	GEAR	ENGRANAJE
1 LUVIA ACOPLAMENTO	COUPLING SLEEVE	COUPLING SLEEVE
1 GUIA	GUIDE	GUIA
1 ENGRENAGEM	GEAR	ENGRANAJE
1 RETENTOR	SEAL	RETEN
1 EIXO	SHAFT	ARBOL
1 ALAVANCA	LEVER	PALANCA
1 PROTETOR	PROTECTOR	PROTECTOR
1 ANEL	RING	ARO
1 EIXO	SHAFT	ARBOL
1 ROLAMENTO CÔNICO	BEARING TAPER	RODAMIENTO CONI
1 PINO	PIN	PASADOR
1 EIXO	SHAFT	ARBOL
1 ARRUELA	WASHER	ARANDELA
1 CUPILHA	COTTER PIN	PASADOR DOUBLE
1 RETENTOR	SEAL	RETEN

Tomada De Força
Pto-Drive Mechanism
Mecanismo Accionamiento Toma De Fuerza

50-20

Carcaça / Fechamento
Housing - Closing
Carcaza - Cerramento



- 1 04018341000
- 1 04018342000
- 1 04018343000
- 1 04018344000
- 2 04018332000
- 3 04014429000
- 4 04018008000
- 5 04018260001
- 6 01112333000
- 7 04017850000

- 0,20MM
- 0,30MM
- 0,50MM
- 1,00MM

- 1 CALÇO
- 1 CALÇO
- 1 CALÇO
- 1 CALÇO
- 1 CARCAÇA
- 1 ANEL "O"
- 1 TAMPÃO
- 1 TAMPA
- 14 PARAFUSO
- 1 SUPORTE

- SHIM
- SHIM
- SHIM
- SHIM
- HOUSING
- O RING
- PAD
- COVER
- BOLT
- BRACKET

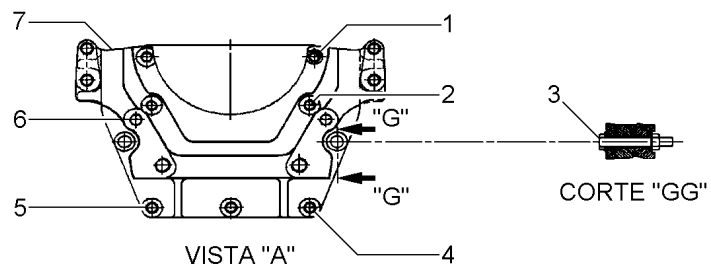
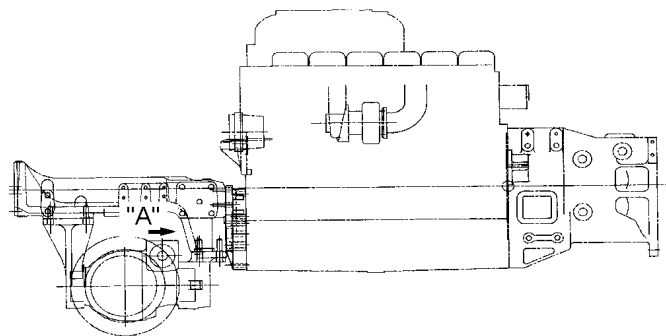
- CALCE
- CALCE
- CALCE
- CALCE
- ALOJAMIENTO
- JUNTA TORICA
- ALMOHADILLA
- CUBIERTA
- PERNO
- SOPORTE

Fixação Do Eixo Dianteiro
 Front Axle
 Eje Delantero

60-5

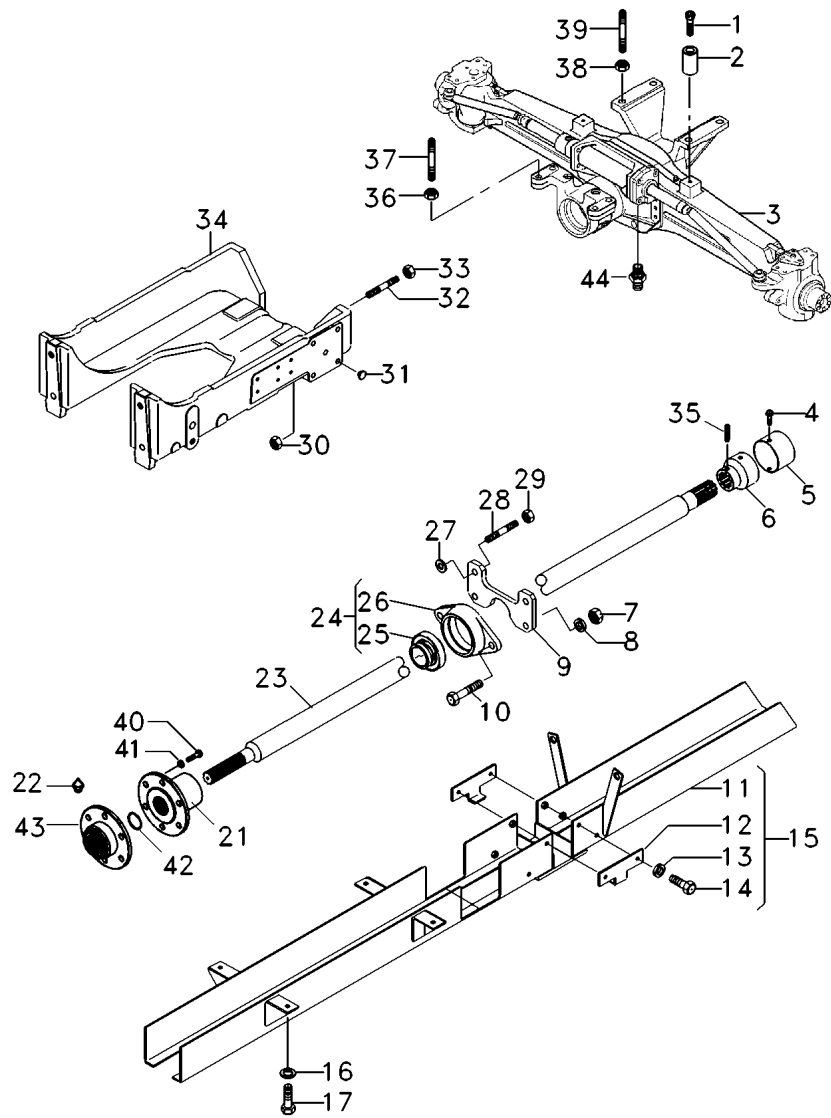
- 1 060382P1
- 2 060383P1
- 3 04007674/000
- 3 339498X1
- 3 339034X1
- 4 390864X1
- 5 059841P1
- 6 059842P1
- 7 059857P1

- | | | |
|---------------|-------|-----------|
| 2 PARAFUSO | BOLT | PERNO |
| 2 PARAFUSO | BOLT | PERNO |
| 2 PINO | PIN | PASADOR |
| 2 PARAFUSO | BOLT | PERNO |
| 2 PORCA | NUT | TUERCA |
| 3 PARAFUSO | BOLT | PERNO |
| 2 PRISIONEIRO | STUD | ESPARRAGO |
| 2 PRISIONEIRO | STUD | ESPARRAGO |
| 1 PLACA | PLATE | PLATO |



Eixo Dianteiro
Front Axle
Eje Delantero

60-10



- 1 3009295X1
- 2 062517P1
- 3 055140T1
- 3
- 3
- 3
- 3
- 3
- 3
- 4 339228X1
- 5 04013542/000
- 6 6200104M1
- 7 339034X1
- 8 339377X1
- 9 059845P1
- 10 390929X1
- 11 060011S1
- 12 062272P1
- 13 339374X1
- 14 339761X1
- 15 062201N1
- 16 339376X1
- 17 339401X1
- 21 6217855M1
- 22 43001600
- 23 6217843M91
- 24 059856T1
- 25 060187P1
- 26 060186P1
- 27 04100117/000
- 28 049212P1
- 29 368748X1
- 30 339035X1
- 30 339068X1
- 31 3385835M1
- 32 047899P1
- 33 368748X1
- 34 3715695M4
- 35 1441645X1
- 36 3410728M1
- 37 3585615M1
- 38 3410728M1
- 39 3585532M1
- 40 339401X1
- 41 339376X1
- 42 339469X1
- 43 6217856M1

- 👁 60-15 No
- 👁 60-20 No
- 👁 60-25 No
- 👁 60-30 No
- 👁 60-35 No
- 👁 60-40 No

- 15
- 15
- 15
- 15

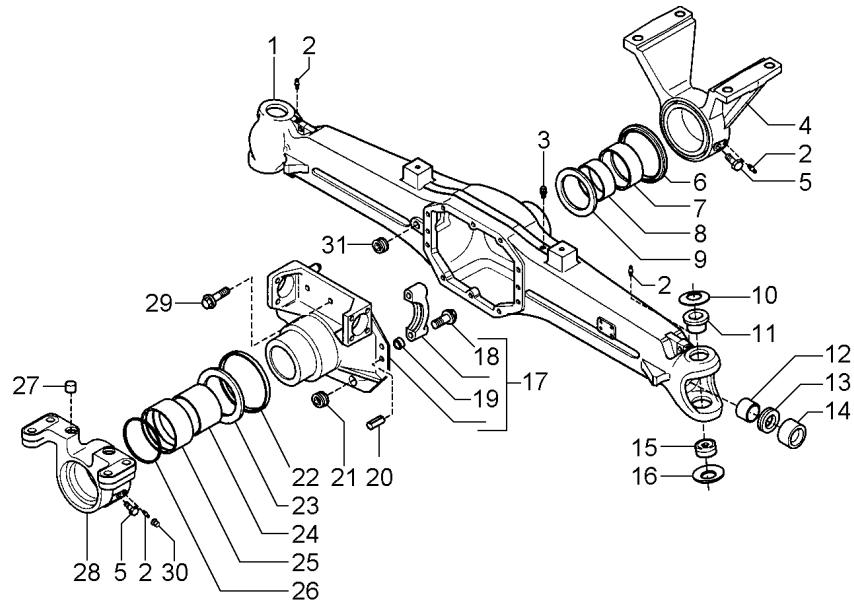
- M20
- M24

- | | | |
|--------------------|-----------------|-----------------|
| 2 PARAFUSO ALLEN | ALLEN BOLT | TORNILLO ALLEN |
| 1 BATENTE | RETAINER | RETENEDOR |
| 1 EIXO DIANTEIRO | FRONT AXLE | EJE DELANTERO |
| X EIXO DIANTEIRO | FRONT AXLE | EJE DELANTERO |
| X EIXO DIANTEIRO | FRONT AXLE | EJE DELANTERO |
| X EIXO DIANTEIRO | FRONT AXLE | EJE DELANTERO |
| X EIXO DIANTEIRO | FRONT AXLE | EJE DELANTERO |
| X EIXO DIANTEIRO | FRONT AXLE | EJE DELANTERO |
| 1 PARAFUSO | BOLT | PERNO |
| 1 PROTEÇÃO | GUARD | DEFENSA |
| 1 LUVA ACOPLAMENTO | COUPLING SLEEVE | COUPLING SLEEVE |
| 2 PORCA | NUT | TUERCA |
| 2 ARRUELA | WASHER | ARANDELA |
| 1 SUPORTE | BRACKET | SOPORTE |
| 2 PARAFUSO | BOLT | PERNO |
| 1 CALHA | GUTTER | GARGANTA |
| 2 SUPORTE | BRACKET | SOPORTE |
| 4 ARRUELA | WASHER | ARANDELA |
| 4 PARAFUSO | BOLT | PERNO |
| 1 CALHA | GUTTER | GARGANTA |
| 4 ARRUELA | WASHER | ARANDELA |
| 4 PARAFUSO | BOLT | PERNO |
| 1 LUVA ACOPLAMENTO | COUPLING SLEEVE | COUPLING SLEEVE |
| 1 GRAXEIRA | GREASER | ENGRASADOR |
| 1 DRIVE SHAFT | DRIVE SHAFT | EJE DE MANDO |
| 1 MANCAL | BEARING | COJINETE |
| 1 ROLAMENTO | BEARING | COJINETE |
| 1 MANCAL | BEARING | COJINETE |
| 2 ARRUELA AJUSTE | ADJUST WASHER | ARRUELA AJUSTE |
| 2 PRISIONEIRO | STUD | ESPARRAGO |
| 2 PORCA | NUT | TUERCA |
| 2 PORCA | NUT | TUERCA |
| 2 PORCA | NUT | TUERCA |
| 4 TAMPÃO | PAD | ALMOHADILLA |
| 4 PRISIONEIRO | STUD | ESPARRAGO |
| 4 PORCA | NUT | TUERCA |
| 1 SUPORTE | BRACKET | SOPORTE |
| 1 PINO | PIN | PASADOR |
| 4 PORCA | NUT | TUERCA |
| 4 PRISIONEIRO | STUD | ESPARRAGO |
| 4 PORCA | NUT | TUERCA |
| 4 PRISIONEIRO | STUD | ESPARRAGO |
| 6 PARAFUSO | BOLT | PERNO |
| 6 ARRUELA | WASHER | ARANDELA |
| 1 ANEL TRAVA | CIRCLIP | CIRCLITO |
| 1 FLANGE | FLANGE | PLETINA |

Eixo Dianteiro
Front Axle
Eje Delantero

60-15

20.29cr
20.29cr
20.29cr



- 1 062342R1
- 2 040944R1
- 3 3475328M1
- 4 062332R1
- 5 040969R1
- 6 040965R1
- 7 040968R1
- 8 040953R1
- 9 040966R1
- 10 040947R1
- 11 053951R1
- 12 062338R1
- 13 040948R1
- 14 053952R1
- 15 040949R1
- 16 041052R1
- 17 062322R1
- 18 040962R1
- 19 3475335M1
- 20 3475341M1
- 21 053949R1
- 22 040918R1
- 23 040967R1
- 24 062323R1
- 25 062331R1
- 26 062301R1
- 27 062334R1
- 28 062333R1
- 29 040961R1
- 30 062302R1
- 31 053949R1

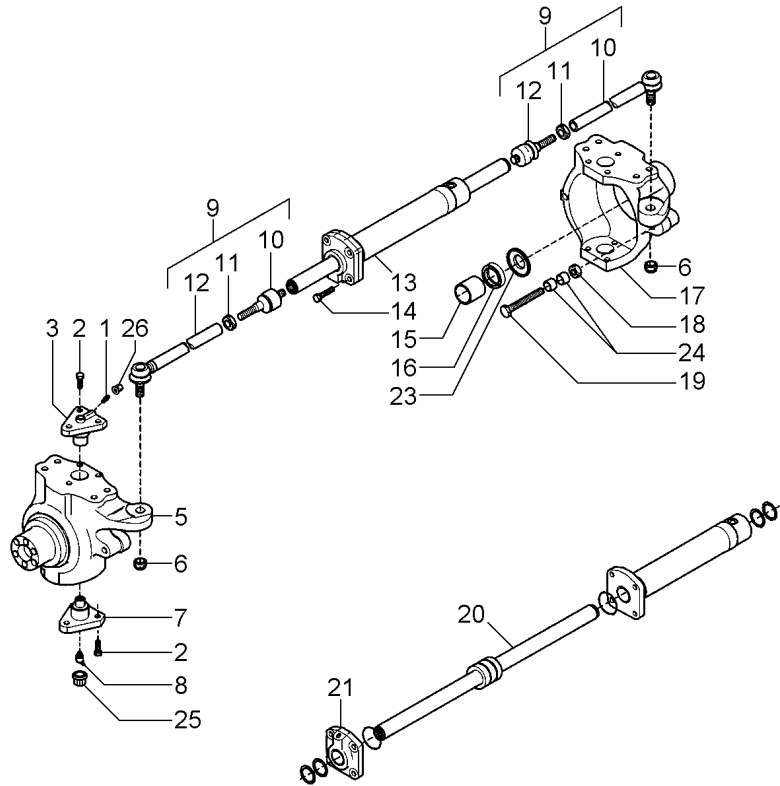
60x38x6

- | | | |
|---------------|--------------|----------------|
| 1 CARÇAÇA | HOUSING | ALOJAMIENTO |
| 4 GRAXEIRA | GREASER | ENGRASADOR |
| 1 VÁLVULA | VALVE | VALVULA |
| 1 SUPORTE | BRACKET | SOPORTE |
| 2 PARAFUSO | BOLT | PERNO |
| 1 RETENTOR | SEAL | RETEN |
| 1 BUCHA | BUSH | CASQUILLO |
| 1 BUCHA | BUSH | CASQUILLO |
| 1 ARRUELA | WASHER | ARANDELA |
| 2 MOLA PRATO | SPRING PLATE | PLETINA MUELLE |
| 2 BUCHA | BUSH | CASQUILLO |
| 2 RETENTOR | SEAL | RETEN |
| 4 RETENTOR | SEAL | RETEN |
| 2 BUCHA | BUSH | CASQUILLO |
| 2 ROLAMENTO | BEARING | COJINETE |
| 2 MOLA | SPRING | RESORTE |
| 1 CJ. SUPORTE | KIT, BRACKET | JUEGO SOPORTE |
| 4 PARAFUSO | BOLT | PERNO |
| 4 BUCHA | BUSH | CASQUILLO |
| 2 PINO | PIN | PASADOR |
| 1 TAMPÃO | PAD | ALMOHADILLA |
| 1 RETENTOR | SEAL | RETEN |
| 1 ARRUELA | WASHER | ARANDELA |
| 1 BUCHA | BUSH | CASQUILLO |
| 1 BUCHA | BUSH | CASQUILLO |
| 1 ANEL | RING | ARO |
| 2 PINO | PIN | PASADOR |
| 1 SUPORTE | BRACKET | SOPORTE |
| 10 PARAFUSO | BOLT | PERNO |
| 6 TAMPA | COVER | CUBIERTA |
| 2 TAMPÃO | PAD | ALMOHADILLA |

Eixo Dianteiro
Front Axle
Eje Delantero

60-20

20.29cr
20.29cr
20.29cr



- 1 040944R1
- 2 041065R1
- 3 053958R1
- 5 062340R1
- 6 041069R1
- 7 041068R1
- 8 053960R1
- 9 062330R1
- 10 065410R1
- 11 041062R1
- 12 065411R1
- 13 062315R1
- 14 041070R1
- 15 053835R1
- 16 053833R1
- 17 062304R1
- 18 053838R1
- 19 053967R1
- 20 065412R1
- 21 065413R1
- 23 062339R1
- 24 062313R1
- 25 062302R1
- 26 062302R1

- 2 GRAXEIRA
- 12 PARAFUSO
- 2 PINO
- 1 CARÇAÇA
- 2 PORÇA
- 2 PINO
- 2 GRAXEIRA
- 2 C.J. BRAÇO
- 2 PIVÔ
- 2 PORÇA
- 2 BARRA
- 1 CILINDRO
- 4 PARAFUSO
- 2 BUCHA
- 2 RETENTOR
- 1 CARÇAÇA
- 1 PORÇA
- 2 PARAFUSO
- 1 HASTE
- 1 TAMPA
- 2 ANEL
- 4 ESPAÇADOR
- 2 TAMPA
- 1 TAMPA

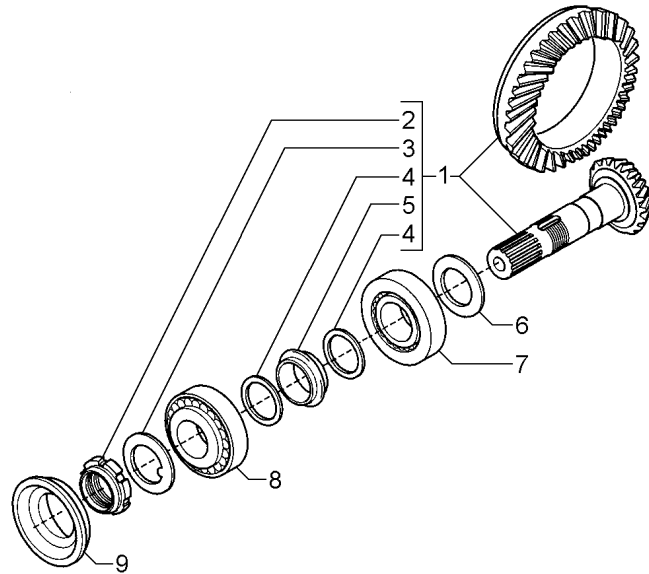
- GREASER
- BOLT
- PIN
- HOUSING
- NUT
- PIN
- GREASER
- KIT, ARM
- PIVOT
- NUT
- BAR
- CYLINDER
- BOLT
- BUSH
- OIL SEAL
- HOUSING
- NUT
- BOLT
- RAIL
- COVER
- RING
- SPACER
- COVER
- COVER

- ENGRASADOR
- PERNO
- PASADOR
- ALOJAMIENTO
- TUERCA
- PASADOR
- ENGRASADOR
- JUEGO DE BRAZO
- PIVOTE
- TUERCA
- BARRA
- CILINDRO
- PERNO
- CASQUILLO
- BUJE RETENACEITE
- ALOJAMIENTO
- TUERCA
- PERNO
- RIEL
- CUBIERTA
- ARO
- PIEZA DISTANCIA
- CUBIERTA
- CUBIERTA

Eixo Dianteiro
Front Axle
Eje Delantero

60-25

20.29cr
20.29cr
20.29cr



- 1 062314R1
- 2 3475570M1
- 3 3475569M1
- 4 040992R1
- 5 053973R1
- 6 053976R1
- 6 053977R1
- 6 053978R1
- 6 053979R1
- 6 053980R1
- 6 053981R1
- 6 053982R1
- 6 053983R1
- 6 053984R1
- 6 053985R1
- 7 053975R1
- 8 3475567M1
- 9 062320R1

10/31

- ▼ 2,50MM
- ▼ 2,60MM
- ▼ 2,70MM
- ▼ 2,80MM
- ▼ 2,90MM
- ▼ 3,00MM
- ▼ 3,10MM
- ▼ 3,20MM
- ▼ 3,30MM
- ▼ 3,40MM

- 1 COROA E PINHÃO
- 1 PORCA
- 1 ARRUELA
- 2 ARRUELA
- 1 ESPAÇADOR
- X CALÇO
- X CALÇO
- X CALÇO
- X CALÇO
- X CALÇO
- X CALÇO
- X CALÇO
- X CALÇO
- X CALÇO
- X CALÇO
- X CALÇO
- X CALÇO
- X CALÇO
- 1 ROLAMENTO
- 1 ROLAMENTO
- 1 RETENTOR

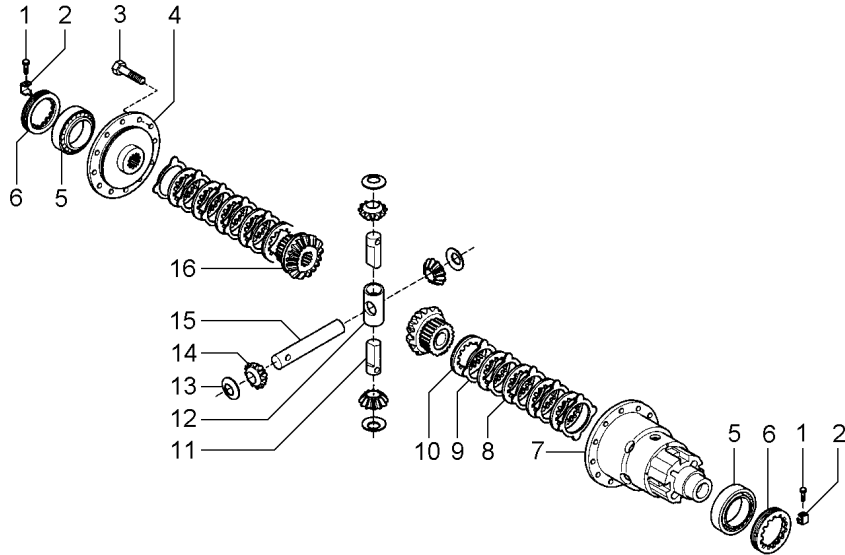
- KIT, BEVEL GEAR
- NUT
- WASHER
- WASHER
- SPACER
- SHIM
- SHIM
- SHIM
- SHIM
- SHIM
- SHIM
- SHIM
- SHIM
- SHIM
- SHIM
- SHIM
- SHIM
- SHIM
- BEARING
- BEARING
- SEAL

- CORONA Y PINON
- TUERCA
- ARANDELA
- ARANDELA
- PIEZA DISTANCIA
- CALCE
- CALCE
- CALCE
- CALCE
- CALCE
- CALCE
- CALCE
- CALCE
- CALCE
- CALCE
- CALCE
- CALCE
- COJINETE
- COJINETE
- REten

Eixo Dianteiro
Front Axle
Eje Delantero

60-30

20.29cr
20.29cr
20.29cr



- 1 040933R1
- 2 053996R1
- 3 054002R1
- 4 062317R1
- 5 053994R1
- 6 3475584M1
- 7 062316R1
- 8 062306R1
- 9 062307R1
- 10 062308R1
- 11 053988R1
- 12 053989R1
- 13 3475579M1
- 14 062319R1
- 15 041002R1
- 16 062318R1

- 1 FLANGE
- 1 PLACA
- 12 PARAFUSO
- 1 TAMPA
- 2 ROLAMENTO
- 2 PORCA
- 1 CJ. CARÇAÇA
- 8 DISCO
- 10 DISCO
- 2 DISCO
- 2 EIXO
- 1 PINO
- 4 ARRUELA
- 4 CJ. PINHÃO
- 1 EIXO
- 2 ENGRENAGEM

- FLANGE
- PLATE
- BOLT
- COVER
- BEARING
- NUT
- HOUSE ASSY
- DISC
- DISC
- DISC
- SHAFT
- PIN
- WASHER
- KIT, PINION
- SHAFT
- GEAR

- PLETINA
- PLATO
- PERNO
- CUBIERTA
- COJINETE
- TUERCA
- CONJ. CARTER
- DISCO
- DISCO
- DISCO
- ARBOL
- PASADOR
- ARANDELA
- PINONES JUEGO
- ARBOL
- ENGRANAJE

Eixo Dianteiro
 Front Axle
 Eje Delantero

60-35

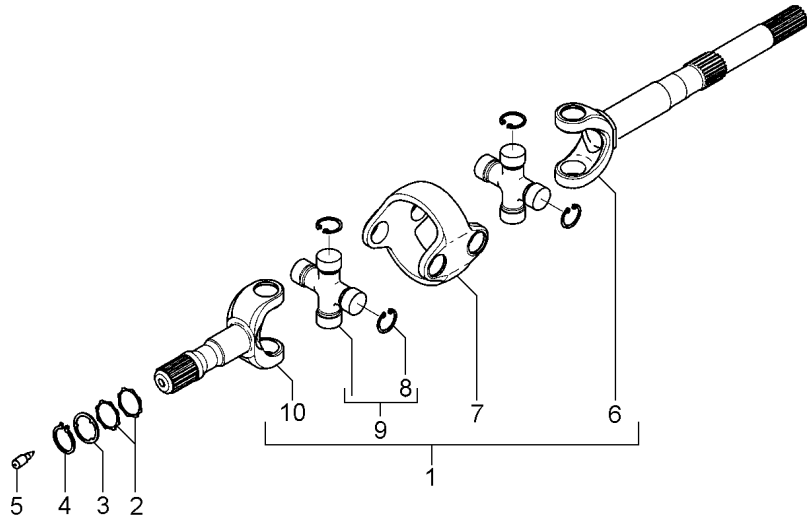
20.29cr
 20.29cr
 20.29cr

- 1 062303R1
- 2 053847R1
- 3 062335R1
- 4 062336R1
- 5 062309R1
- 6 065414R1
- 7 065415R1
- 8 065416R1
- 9 065417R1
- 10 065418R1

- 2 CJ. EIXO
- 4 ARRUELA
- 2 ANEL
- 2 ANEL
- 2 PINO
- 1 EIXO
- 1 CONECTOR
- 8 ANEL
- 2 CRUZETA
- 1 EIXO

- KIT, AXLE
- WASHER
- RING
- RING
- PIN
- SHAFT
- CONNECTOR
- RING
- SPIDER
- SHAFT

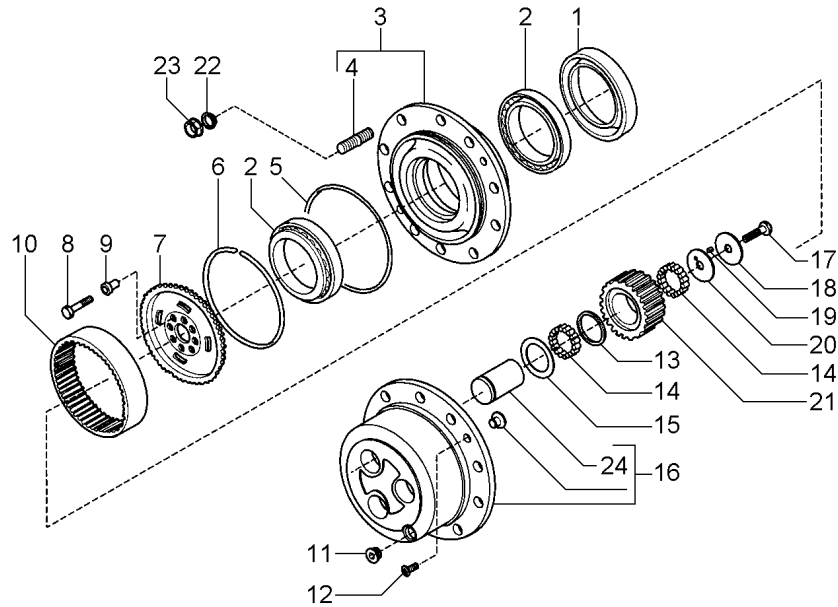
- JUEGO DE EJE
- ARANDELA
- ARO
- ARO
- PASADOR
- ARBOL
- CONECTOR
- ARO
- CRUCETA
- ARBOL



Eixo Dianteiro
Front Axle
Eje Delantero

60-40

20.29cr
20.29cr
20.29cr



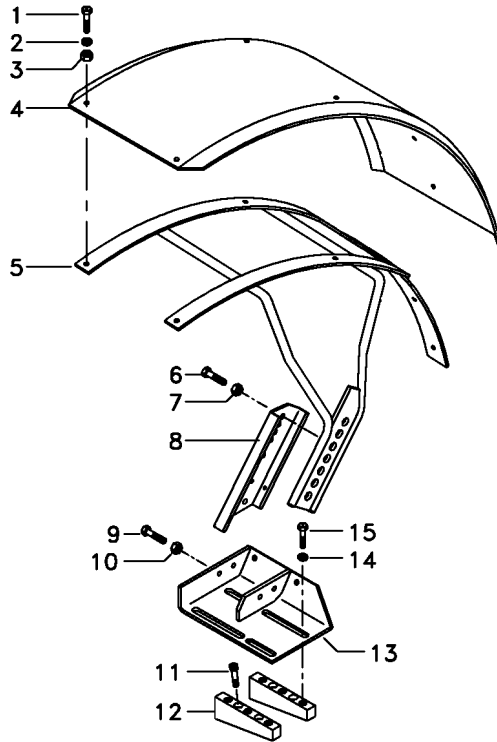
- 1 053850R1
- 2 3475599M1
- 3 062393R1
- 4 053852R1
- 5 053853R1
- 6 053854R1
- 7 053855R1
- 8 3475604M1
- 9 041082R1
- 10 053856R1
- 11 053857R1
- 12 053858R1
- 13 062324R1
- 14 062389R1
- 15 053862R1
- 16 062392R1
- 17 053865R1
- 18 062391R1
- 19 062321R1
- 20 053860R1
- 21 062390R1
- 22 062312R1
- 23 062311R1
- 24 061302R1

- | | | | |
|-----|------------------|--------------|-----------------|
| 2 | RETENTOR | SEAL | RETEN |
| 4 | ROLAMENTO | BEARING | COJINETE |
| 2 | CUBO | HUB | CUBO |
| 20 | PRISIONEIRO | STUD | ESPARRAGO |
| 2 | ANEL "O" | O RING | JUNTA TORICA |
| 2 | ANEL TRAVA | CIRCLIP | CIRCULITO |
| 2 | SUPORTE | BRACKET | SOPORTE |
| 16 | PARAFUSO | BOLT | PERNO |
| 16 | BUCHA | BUSH | CASQUILLO |
| 2 | COROA | SPROCKET | RUEDA DE CADENA |
| 2 | TAMPÃO | PAD | ALMOHADILLA |
| 4 | PARAFUSO | BOLT | PERNO |
| 6 | ARRUELA | WASHER | ARANDELA |
| 168 | ROLETE | ROLLER | RODILLO |
| 6 | ARRUELA | WASHER | ARANDELA |
| 2 | CJ. SUPORTE | KIT, BRACKET | JUEGO SOPORTE |
| 6 | PARAFUSO | BOLT | PERNO |
| 6 | ANEL | RING | ARO |
| 6 | PORTA ENGRENAGEM | CARRIER | PORTADOR |
| 6 | ARRUELA | WASHER | ARANDELA |
| 6 | ENGRENAGEM | GEAR | ENGRANAJE |
| 20 | ARRUELA | WASHER | ARANDELA |
| 20 | PORCA | NUT | TUERCA |
| 6 | EIXO | SHAFT | ARBOL |

 31

Paralama Dianteiro
Front Mudguard
Guardabarros Delantero

60-45



- 1 390809X1
- 2 390734X1
- 3 339402X1
- 4 054721T1
- 5 036258S1
- 5 036259S1
- 6 339208X1
- 7 339054X1
- 8 055487P1
- 8 055488P1
- 9 391375X1
- 10 339054X1
- 11 3009307X1
- 12 055483P1
- 13 055486S1
- 13 055491S1
- 14 339275X1
- 15 041239P1

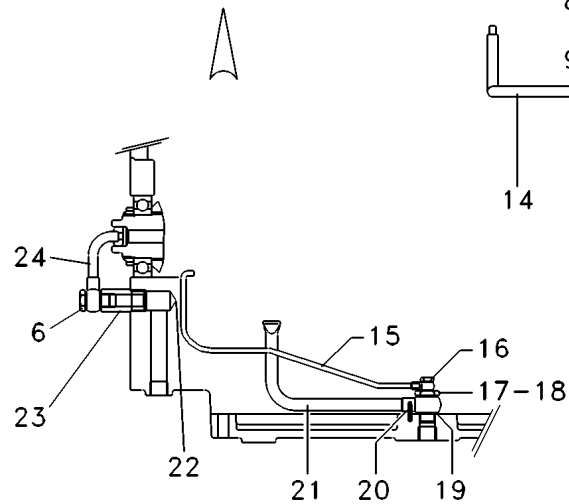
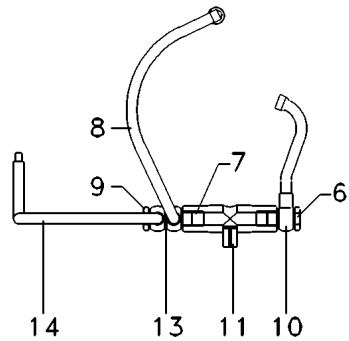
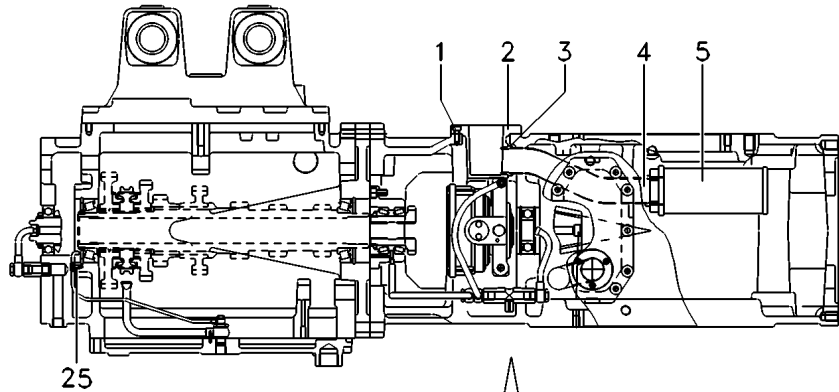


12 PARAFUSO	BOLT	PERNO
12 ARRUELA	WASHER	ARANDELA
12 PORCA	NUT	TUERCA
2 PÁRA-LAMA	FENDER	GUARDABARRO
1 SUPORTE	BRACKET	SOPORTE
1 SUPORTE	BRACKET	SOPORTE
4 PARAFUSO	BOLT	PERNO
4 PORCA	NUT	TUERCA
1 PERFIL	PROFILE	PERFIL
1 PERFIL	PROFILE	PERFIL
6 PARAFUSO	BOLT	PERNO
6 PORCA	NUT	TUERCA
8 PARAFUSO ALLEN	ALLEN BOLT	TORNILLO ALLEN
4 BASE	BOWL	TAZA
1 CHAPA	PLATE	CHAPA
1 CHAPA	PLATE	CHAPA
8 PARAFUSO	BOLT	PERNO
8 ESPAÇADOR	SPACER	PIEZA DISTANCIA

Transmissão
Transmission
Transmision

70-5

Sistema Hidráulico Interno
Internal Hydraulic System
Sistema Hidraulico Interno



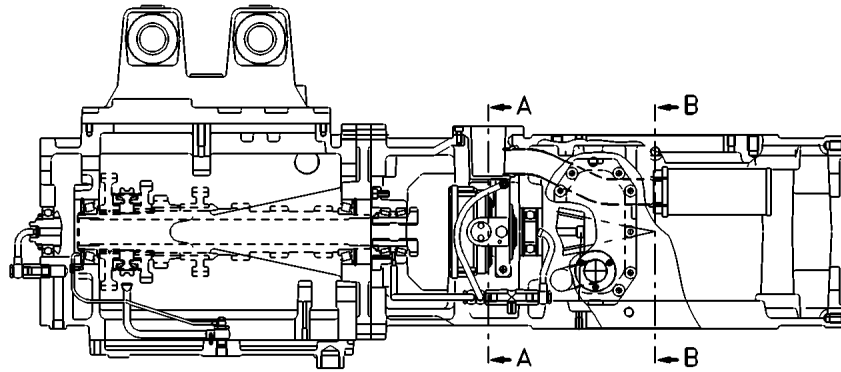
- 1 01126918000
- 2 04100148001
- 3 04018429000
- 4 04100150000
- 5 04100221000
- 6 01119246000
- 7 04013235000
- 8 04100203000
- 9 01216491000
- 10 04100200001
- 11 01128959000
- 13 01118688000
- 14 04100206000
- 15 04013876000
- 16 01119231000
- 17 04013971000
- 18 01118650000
- 19 01118713000
- 20 01115420000
- 21 04013969000
- 22 04013892000
- 23 04100673000
- 24 04100670000
- 25 01112240000

- | | | | |
|---|----------------|------------|----------------|
| 3 | PARAFUSO | BOLT | PERNO |
| 1 | BOCAL | FILLER | RELLENADOR |
| 1 | ANEL "O" | O RING | JUNTA TORICA |
| 1 | TUBO | PIPE | CANO |
| 1 | FILTRO | FILTER | FILTRO |
| 2 | PARAFUSO BANJO | BANJO BOLT | TORNILLO DIFER |
| 1 | ACOPLAMENTO | COUPLING | ACOPLAMIENTO |
| 1 | TUBO | PIPE | CANO |
| 1 | PARAFUSO BANJO | BANJO BOLT | TORNILLO DIFER |
| 1 | TUBO | PIPE | CANO |
| 1 | PINO | PIN | PASADOR |
| 7 | ARRUELA | WASHER | ARANDELA |
| 1 | TUBO | PIPE | CANO |
| 1 | TUBO | PIPE | CANO |
| 1 | PARAFUSO BANJO | BANJO BOLT | TORNILLO DIFER |
| 1 | PARAFUSO BANJO | BANJO BOLT | TORNILLO DIFER |
| 2 | ARRUELA | WASHER | ARANDELA |
| 2 | ARRUELA | WASHER | ARANDELA |
| 1 | PINO | PIN | PASADOR |
| 1 | TUBO | PIPE | CANO |
| 1 | BRAÇADEIRA | CLAMP | ABRAZADERA |
| 1 | REDUTOR | REDUCER | REDUCTOR |
| 1 | TUBO | PIPE | CANO |
| 1 | PARAFUSO | BOLT | PERNO |

Transmissão
Transmission
Transmission

70-10

Sistema Hidráulico Interno
Internal Hydraulic System
Sistema Hidraulico Interno



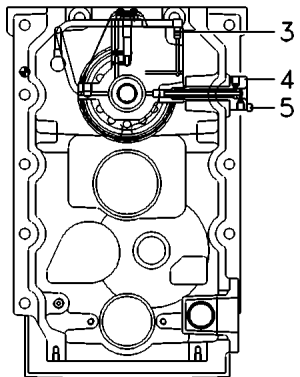
- 1 01110509000
- 2 04100178000
- 3 04100223000
- 4 04100862000
- 5 01123701000

- 3 PARAFUSO
- 1 TUBO
- 1 ANEL "O"
- 1 TUBO
- 3 PARAFUSO

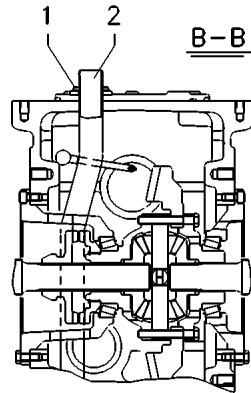
- BOLT
- PIPE
- O RING
- PIPE
- BOLT

- PERNO
- CANO
- JUNTA TORICA
- CANO
- PERNO

A-A



B-B

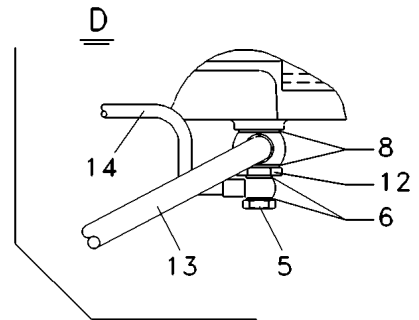
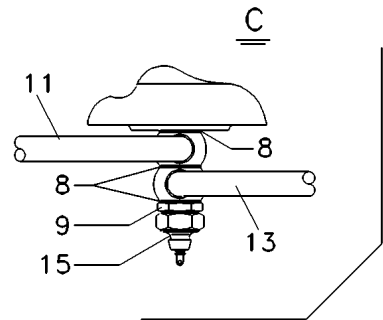
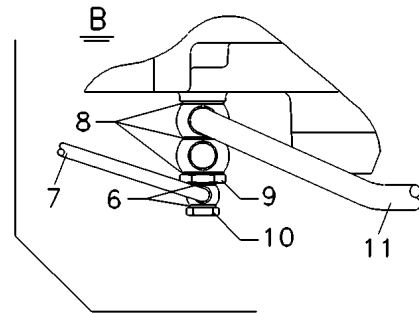
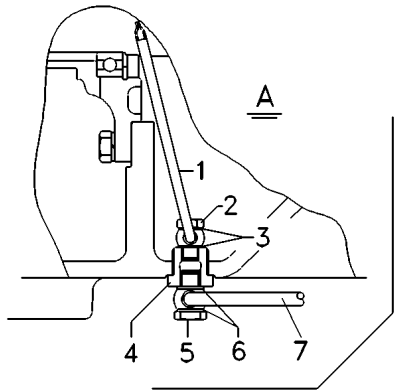
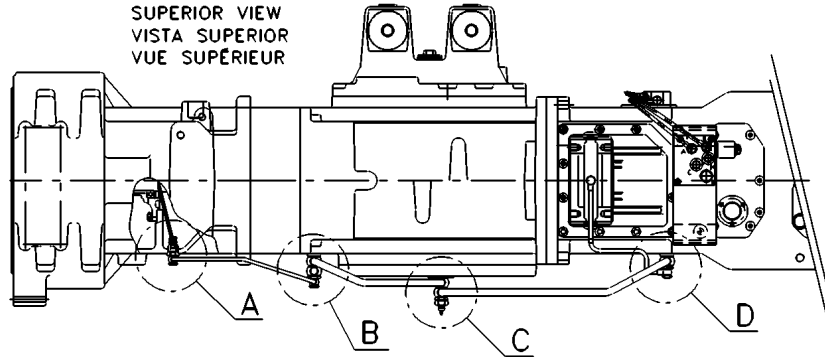


Transmissão
Transmission
Transmission

70-15

Sistema Hidráulico Externo
External Hydraulic System
Sistema Hidraulico Externo

VISTA SUPERIOR
SUPERIOR VIEW
VISTA SUPERIOR
VUE SUPÉRIEUR



- 1 04101354000
- 2 01119237000
- 3 01118664000
- 4 04101356000
- 5 04101405000
- 6 01118675000
- 7 04100745000
- 8 01118718000
- 9 04100742001
- 10 01119241000
- 11 04100484000
- 12 04100741001
- 13 04101352000
- 14 04100477000
- 15 04100869000

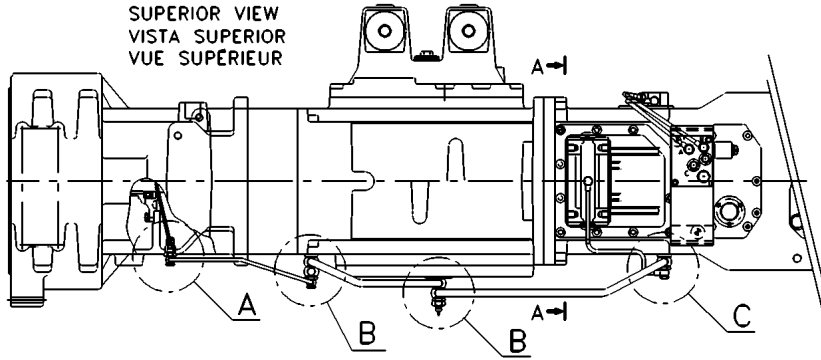
- | | | |
|------------------|------------|----------------|
| 1 TUBO | PIPE | CANO |
| 1 PARAFUSO BANJO | BANJO BOLT | TORNILLO DIFER |
| 2 ARRUELA | WASHER | ARANDELA |
| 1 CONECTOR | CONNECTOR | CONECTOR |
| 2 PARAFUSO BANJO | BANJO BOLT | TORNILLO DIFER |
| X ARRUELA | WASHER | ARANDELA |
| 1 TUBO | PIPE | CANO |
| 8 ARRUELA | WASHER | ARANDELA |
| 2 PARAFUSO BANJO | BANJO BOLT | TORNILLO DIFER |
| X PARAFUSO BANJO | BANJO BOLT | TORNILLO DIFER |
| 1 TUBO | PIPE | CANO |
| 1 PARAFUSO BANJO | BANJO BOLT | TORNILLO DIFER |
| 1 TUBO | PIPE | CANO |
| 1 TUBO | PIPE | CANO |
| 1 SENSOR | SENDER | EMISOR |

Transmissão
Transmission
Transmission

70-20

Sistema Hidráulico Externo
External Hydraulic System
Sistema Hidraulico Externo

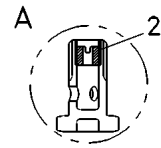
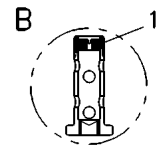
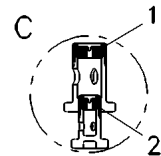
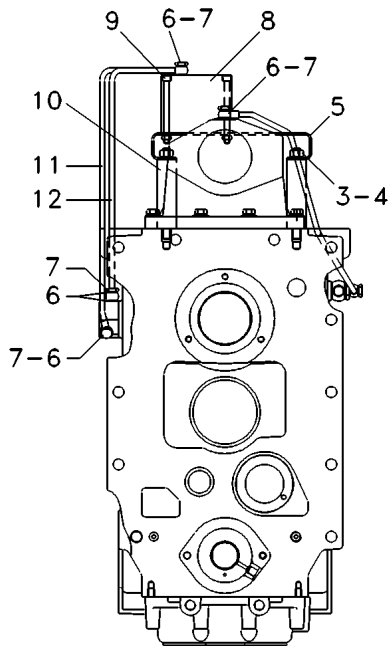
VISTA SUPERIOR
SUPERIOR VIEW
VISTA SUPERIOR
VUE SUPERIEUR



- 1 04101404000
- 2 04101403000
- 3 01112858000
- 4 01107237000
- 5 04101362000
- 6 01118675000
- 7 01119241000
- 8 04101019000
- 9 04101364000
- 9 01107232000
- 9 01101312000
- 10 04101358000
- 11 04101182000
- 12 04101192000

- | | | |
|------------------|------------|----------------|
| 3 REDUTOR | REDUCER | REDUCTOR |
| 2 REDUTOR | REDUCER | REDUCTOR |
| 2 PORCA | NUT | TUERCA |
| 2 ARRUELA | WASHER | ARANDELA |
| 1 SUPORTE | BRACKET | SOPORTE |
| X ARRUELA | WASHER | ARANDELA |
| X PARAFUSO BANJO | BANJO BOLT | TORNILLO DIFER |
| 1 VÁLVULA | VALVE | VALVULA |
| 2 PARAFUSO | BOLT | PERNO |
| 2 ARRUELA | WASHER | ARANDELA |
| 2 PORCA | NUT | TUERCA |
| 2 COLUNA | COLUMN | COLUMNA |
| 1 TUBO | PIPE | CANO |
| 1 TUBO | PIPE | CANO |

A-A



*PLANCHES EN
COURS
D'ILLUSTRATION*

1 3603640M1
2 6200469M1
3 052916P1
4 020431P1
5 052946N1
6 358657X1
7 353683X1
8 050486N1
9 339123X1
10 339374X1
11 339814X1
12 339376X1
13 052828P1
14 339560X1
15 339375X1
16 180812M1
17 6228520M1

👁 70-30 No

👁 70-35 No

1 PORCA	NUT	TUERCA
1 VOLANTE	FLYWHEEL	VOLANTE
1 ISOLANTE	INSULATOR	PROD.AISLANTE
1 ALAVANCA	LEVER	PALANCA
1 COLUNA	COLUMN	COLUMNA
1 PORCA	NUT	TUERCA
1 PARAFUSO	BOLT	PERNO
1 UN. HIDROSTÁTICA	STEERING UNIT	UNIDAD DIRECCION
4 PARAFUSO	BOLT	PERNO
4 ARRUELA	WASHER	ARANDELA
2 PARAFUSO	BOLT	PERNO
2 ARRUELA	WASHER	ARANDELA
1 TAMPA	COVER	CUBIERTA
2 PARAFUSO	BOLT	PERNO
1 ARRUELA	WASHER	ARANDELA
1 ARRUELA	WASHER	ARANDELA
1 EMBLEMA	EMBLEM	EMBLEMA

Coluna De Direção
Steering Colmn
Column De La Direccion

70-30

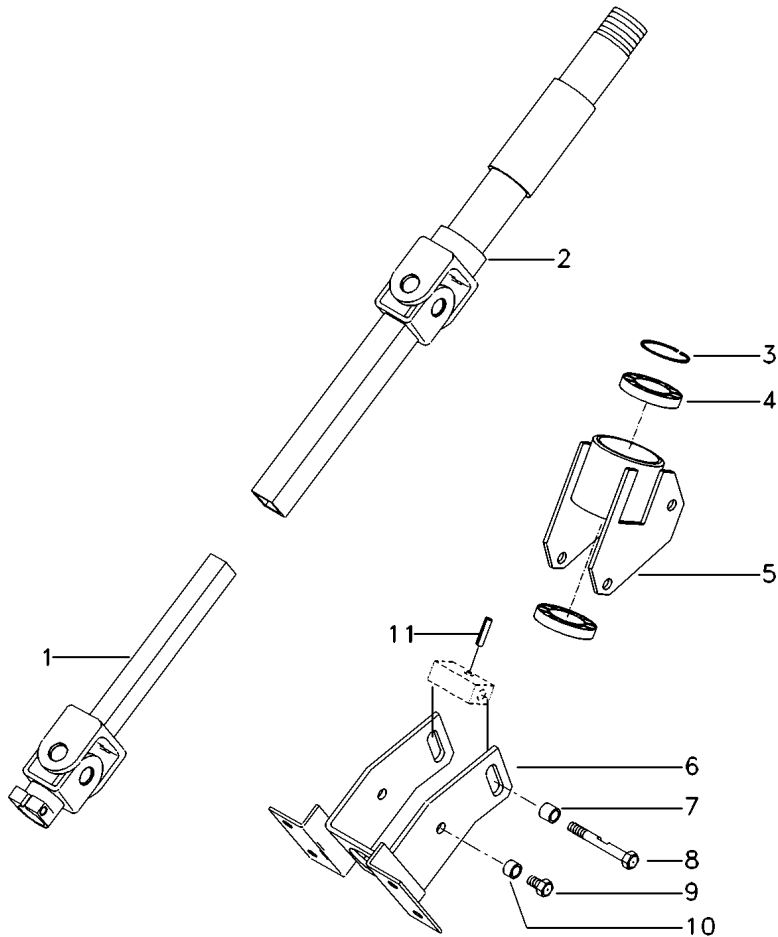
- 1 052947S1
- 2 052948S1
- 3 020570R1
- 4 391077X1
- 5 020572S1
- 6 052910S1
- 7 020568P1
- 8 020575P1
- 9 339228X1
- 10 035824P1
- 11 357618X1



- 1 COLUNA
- 1 COLUNA
- 1 ANEL
- 2 ROLAMENTO
- 1 CARÇAÇA
- 1 SUPORTE
- 1 BUCHA
- 1 PARAFUSO
- 2 PARAFUSO
- 2 ESPAÇADOR
- 1 PINO

- COLUMN
- COLUMN
- RING
- BEARING
- HOUSING
- BRACKET
- BUSH
- BOLT
- BOLT
- SPACER
- PIN

- COLUMNA
- COLUMNA
- ARO
- COJINETE
- ALOJAMIENTO
- SOPORTE
- CASQUILLO
- PERNO
- PERNO
- PIEZA DISTANCIA
- PASADOR

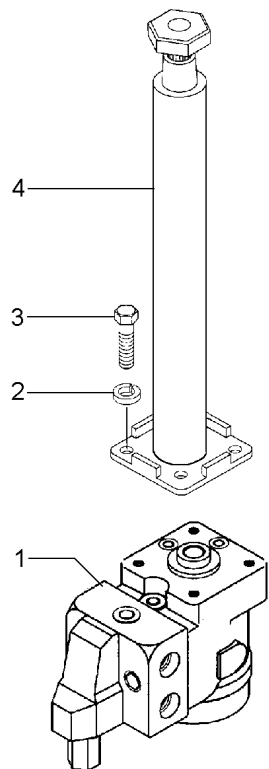


052946N1

EL97Z004

C615002 E01 (1)

03/08 70-30



- 1 047925T1
- 2 339376X1
- 3 339081X1
- 4 047813T1

70-40 No

- 1 UN. HIDROSTÁTICA
- 2 ARRUELA
- 2 PARAFUSO
- 1 COLUNA

- STEERING UNIT
- WASHER
- BOLT
- COLUMN

- UNIDAD DIRECCION
- ARANDELA
- PERNO
- COLUMNA

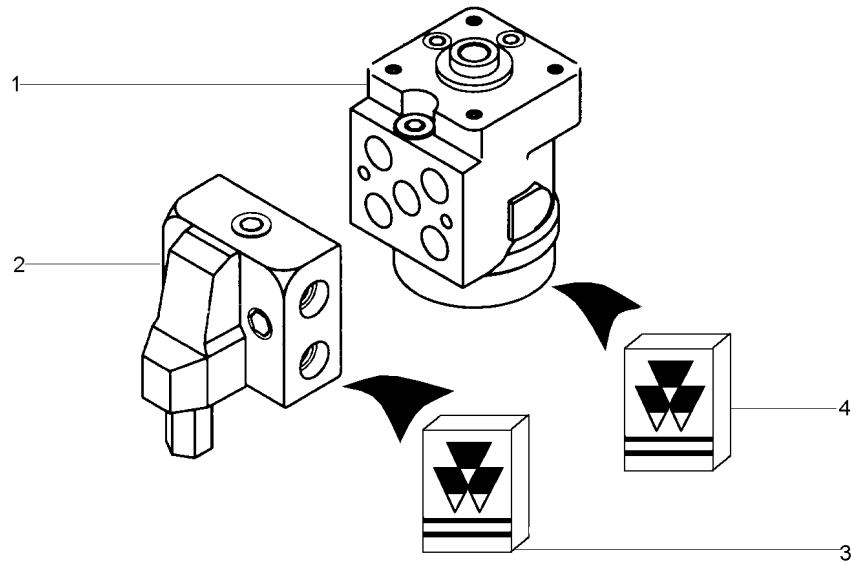
Direção Hidrostática
Hydrostatic Steering
Dirección Hidrostática

70-40

Danfoss
Danfoss
Danfoss

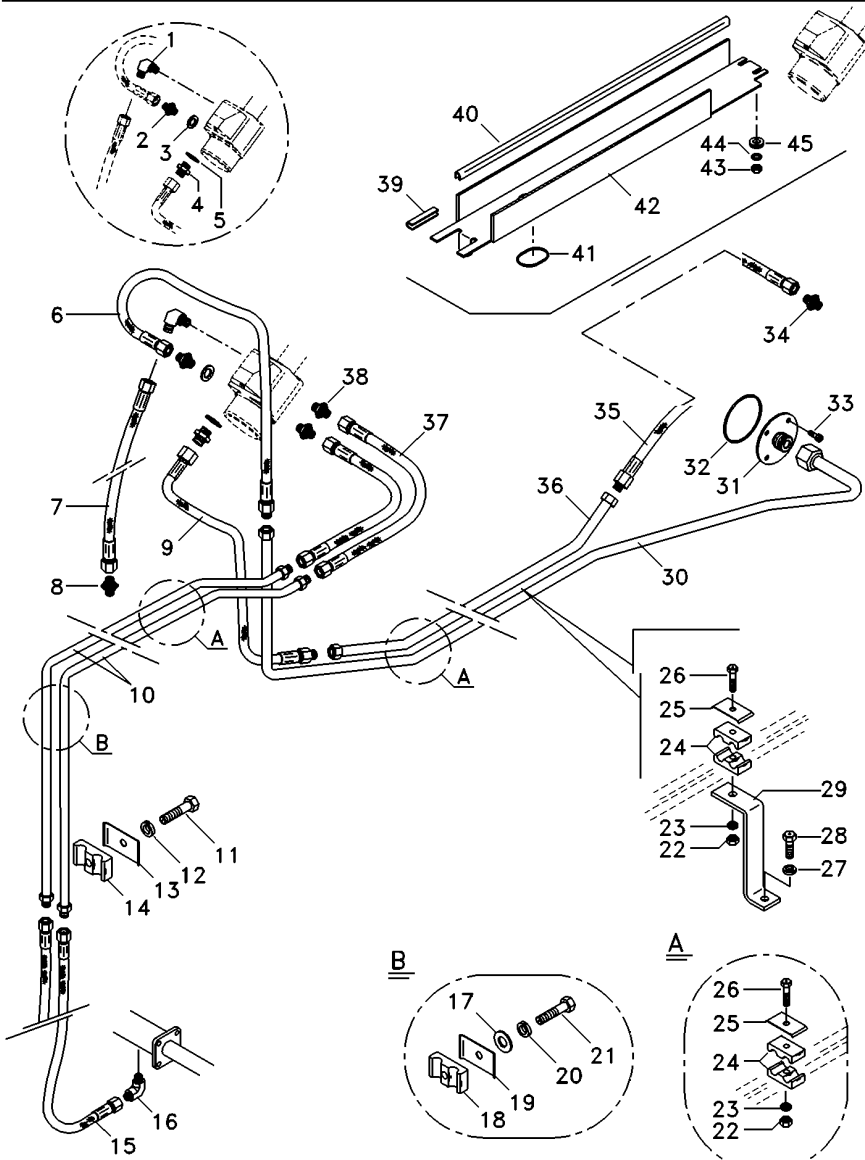
- 1 047807T1
- 2 047805T1
- 3 048832R1
- 4 048831R1

- | | | |
|--------------------|---------------|------------------|
| 1 UN. HIDROSTÁTICA | STEERING UNIT | UNIDAD DIRECCION |
| 1 VÁLVULA | VALVE | VALVULA |
| 1 JG. REPARO | KIT, REPAIR | JUEGO REPARACION |
| 1 JG. REPARO | KIT, REPAIR | JUEGO REPARACION |



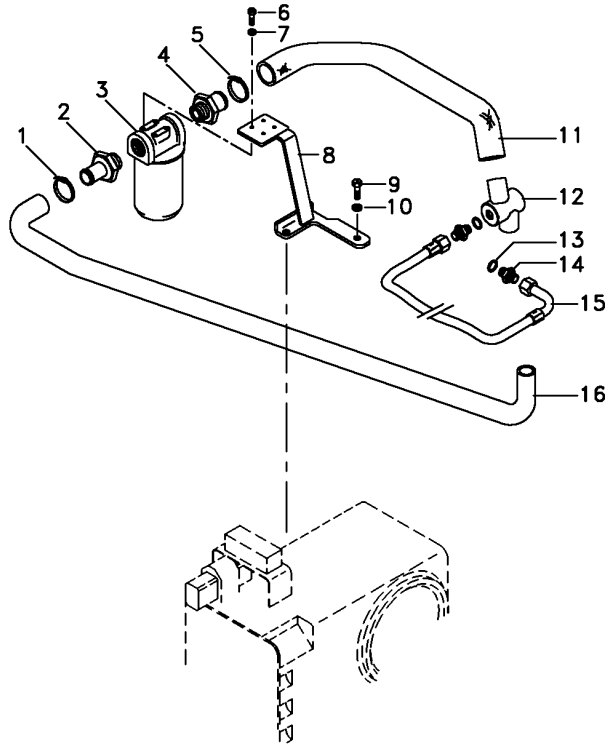
Hidráulico - Mecanismo De Direção
 Hydraulics - Steering Gear
 Mecanismo De Direccion Hidraulico

70-45



- 1 049441N1
- 2 039290T1
- 3 039291T1
- 4 039290T1
- 5 039291T1
- 6 036458T1
- 7 3412609M91
- 8 043030P1
- 9 039584T1
- 10 060954P1
- 11 3468414M1
- 12 339375X1
- 13 3146897M1
- 14 3585143M1
- 15 044073T1
- 16 049441N1
- 17 353754X1
- 18 3146896M1
- 19 3146897M1
- 20 339375X1
- 21 3468414M1
- 22 355565X1
- 23 353446X1
- 24 3585143M1
- 25 3146897M1
- 26 353685X1
- 27 339369X1
- 28 339139X1
- 29 039700P1
- 30 055910P1
- 30 890035000301
- 30 890035010301
- 31 060866P1
- 32 359307X1
- 33 1440818X1
- 34 062701P1
- 35 039584T1
- 36 055913P1
- 36 890035000301
- 36 890035010301
- 37 044380T1
- 38 047155T1
- 39 6217933M1
- 40 062364P1
- 41 6218131M1
- 42 6217444M1
- 43 358657X1
- 44 391039X1
- 45 3148108M1

- | | | |
|---------------|---------------|--------------|
| 1 CONEXÃO | CONNECTION | CONEXION |
| 1 CONEXÃO | CONNECTION | CONEXION |
| 1 ARRUELA | WASHER | ARANDELA |
| 1 CONEXÃO | CONNECTION | CONEXION |
| 1 ARRUELA | WASHER | ARANDELA |
| 1 MANGUEIRA | HOSE | FLEXIBLE |
| 1 MANGUEIRA | HOSE | FLEXIBLE |
| 1 CONEXÃO | CONNECTION | CONEXION |
| 1 MANGUEIRA | HOSE | FLEXIBLE |
| 2 TUBO | PIPE | CANO |
| 1 PARAFUSO | BOLT | PERNO |
| 1 ARRUELA | WASHER | ARANDELA |
| 1 REFORÇO | REINFORCEMENT | REFUERZO |
| 2 BRAÇADEIRA | CLAMP | ABRAZADERA |
| 2 MANGUEIRA | HOSE | FLEXIBLE |
| 2 CONEXÃO | CONNECTION | CONEXION |
| 1 ARRUELA | WASHER | ARANDELA |
| 2 BRAÇADEIRA | CLAMP | ABRAZADERA |
| 1 REFORÇO | REINFORCEMENT | REFUERZO |
| 1 ARRUELA | WASHER | ARANDELA |
| 1 PARAFUSO | BOLT | PERNO |
| 5 PORCA | NUT | TUERCA |
| 5 ARRUELA | WASHER | ARANDELA |
| 10 BRAÇADEIRA | CLAMP | ABRAZADERA |
| 8 REFORÇO | REINFORCEMENT | REFUERZO |
| 5 PARAFUSO | BOLT | PERNO |
| 1 ARRUELA | WASHER | ARANDELA |
| 1 PARAFUSO | BOLT | PERNO |
| 1 SUPORTE | BRACKET | SOPORTE |
| 1 TUBO | PIPE | CANO |
| 1 PORCA | NUT | TUERCA |
| 1 ANEL | RING | ARO |
| 1 FLANGE | FLANGE | PLETINA |
| 1 ANEL "O" | O RING | JUNTA TORICA |
| 4 PARAFUSO | BOLT | PERNO |
| 1 CONEXÃO | CONNECTION | CONEXION |
| 1 MANGUEIRA | HOSE | FLEXIBLE |
| 1 TUBO | PIPE | CANO |
| 1 PORCA | NUT | TUERCA |
| 1 ANEL | RING | ARO |
| 2 MANGUEIRA | HOSE | FLEXIBLE |
| 2 CONEXÃO | CONNECTION | CONEXION |
| 2 GALÃO | PAD | CIERRE |
| 5 GALÃO | PAD | CIERRE |
| 1 GALÃO | PAD | CIERRE |
| 1 CALHA | GUTTER | GARGANTA |
| 2 PORCA | NUT | TUERCA |
| 1 ARRUELA | WASHER | ARANDELA |
| 2 AMORTECEDOR | DAMPER | AMORTIGUADOR |



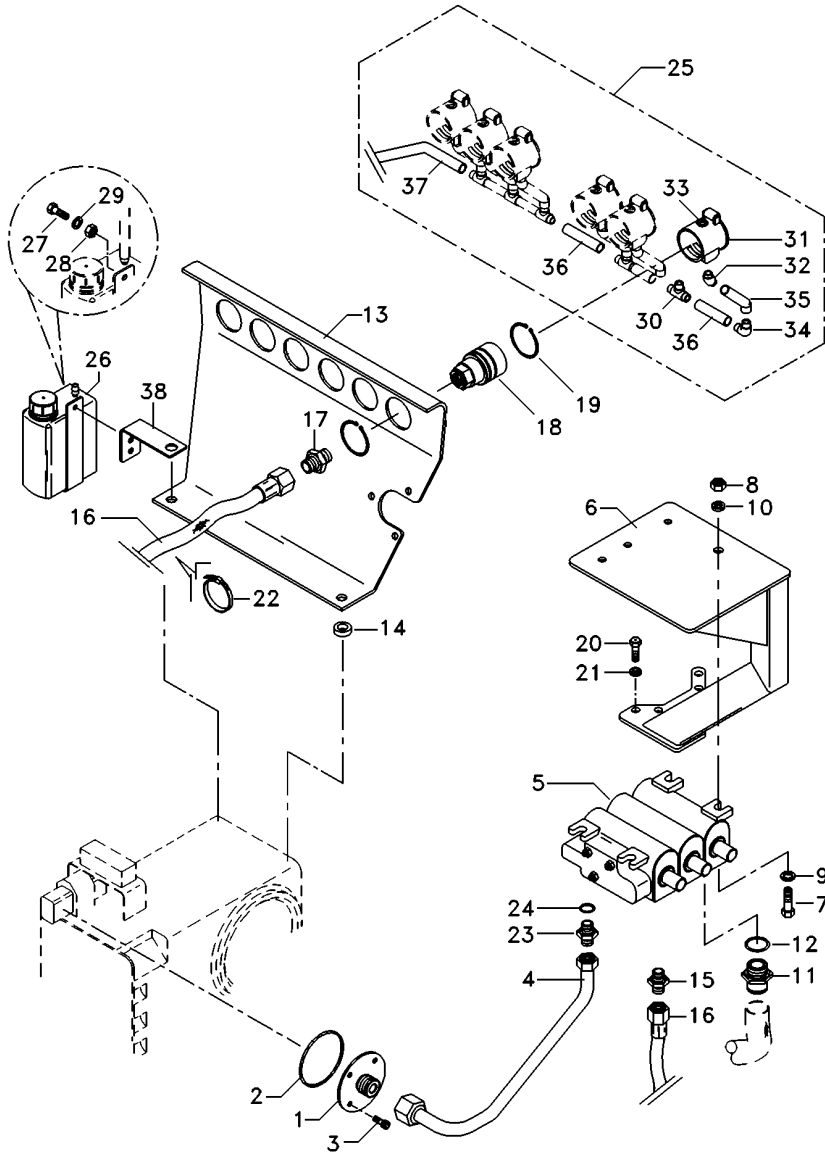
- 1 338614X1
- 2 6200904M1
- 3 6201184M91
- 4 020529P1
- 5 490803M1
- 6 353677X1
- 7 353446X1
- 8 069927S1
- 9 339019X1
- 10 339376X1
- 11 6200906M1
- 12 6200905M91
- 13 390855X1
- 14 073519T1
- 15 073494T1
- 16 6201031M1

- | | | | |
|---|------------|-------------|--------------|
| 2 | BRAÇADEIRA | CLAMP | ABRAZADERA |
| 1 | ADAPTADOR | ADAPTOR | ADAPTADOR |
| 1 | CJ. FILTRO | KIT, FILTER | JUEGO FILTRO |
| 1 | CONEXÃO | CONNECTION | CONEXION |
| 2 | BRAÇADEIRA | CLAMP | ABRAZADERA |
| 4 | PARAFUSO | BOLT | PERNO |
| 4 | ARRUELA | WASHER | ARANDELA |
| 1 | SUPORTE | BRACKET | SOPORTE |
| 2 | PARAFUSO | BOLT | PERNO |
| 2 | ARRUELA | WASHER | ARANDELA |
| 1 | MANGUEIRA | HOSE | FLEXIBLE |
| 1 | TUBO | PIPE | CANO |
| 2 | ARRUELA | WASHER | ARANDELA |
| 2 | ADAPTADOR | ADAPTOR | ADAPTADOR |
| 1 | MANGUEIRA | HOSE | FLEXIBLE |
| 1 | MANGUEIRA | HOSE | FLEXIBLE |

Válvula Controle Remoto
Control Valve
Válvula Del Control

70-55

Com 3 Corpos - Aa 6.150
With 3 Boddy - Aa 6.150
Con 3 Cuerpos - Aa 6.150



- 1 060867P1
- 2 359307X1
- 3 1440818X1
- 4 6205853M1
- 4 890035000301
- 4 890035010301
- 5 062239T1
- 6 062772S1
- 7 390799X1
- 8 339402X1
- 9 390734X1
- 10 339376X1
- 11 060976P1
- 12 835025M1
- 13 063311S1
- 14 061394P1
- 15 358743X91
- 16 843388M3
- 17 3412687M1
- 18 6218164M91
- 19 390948X1
- 20 339287X1
- 21 339374X1
- 22 517587M1
- 23 890035081284
- 24 835025M1
- 25 6210375M91
- 26 6206465M91
- 27 339560X1
- 28 339030X1
- 29 353754X1
- 30 3148077M1
- 31 6206470M1
- 32 6206475M1
- 33 6206476M1
- 34 6206477M1
- 35 6206556M1
- 36 6206557M1
- 37 6210378M1
- 38 6210374M1

- 1 FLANGE
- 1 ANEL "O"
- 4 PARAFUSO
- 1 MANGUEIRA
- 1 PORCA
- 1 ANEL
- 1 VÁLVULA
- 1 SUPORTE
- 3 PARAFUSO
- 3 PORCA
- 3 ARRUELA
- 3 ARRUELA
- 1 ADAPTADOR
- 1 ANEL "O"
- 1 SUPORTE
- 2 ESPAÇADOR
- 4 CONEXÃO
- 6 MANGUEIRA
- 6 CONEXÃO
- 6 ENGATE RÁPIDO
- 12 ANEL
- 4 PARAFUSO
- 4 ARRUELA
- 3 BRAÇADEIRA
- 1 UNIÃO
- 1 ANEL "O"
- 1 CJ. COLETOR
- 1 RESERVATÓRIO
- 2 PARAFUSO
- 2 PORCA
- 2 ARRUELA
- 5 CONEXÃO "T"
- 6 COLETOR
- 6 CONEXÃO
- 6 BATENTE
- 1 UNIÃO
- 6 MANGUEIRA
- 5 MANGUEIRA
- 1 MANGUEIRA
- 1 SUPORTE

- FLANGE
- O RING
- BOLT
- HOSE
- NUT
- RING
- VALVE
- CLEVIS
- BOLT
- NUT
- WASHER
- WASHER
- ADAPTADOR
- O RING
- BRACKET
- SPACER
- CONNECTION
- HOSE
- CONNECTION
- CONNECTION
- QUICK LINK
- RING
- BOLT
- WASHER
- CLAMP
- LINK
- O RING
- KIT, COLLECTOR
- CONTAINER
- BOLT
- NUT
- WASHER
- CONNECTION T
- COLLECTOR
- CONNECTION
- RETAINER
- LINK
- HOSE
- HOSE
- HOSE
- CLEVIS

- PLETINA
- JUNTA TORICA
- PERNO
- FLEXIBLE
- TUERCA
- ARO
- VALVULA
- GANCHO SEGUR.
- PERNO
- TUERCA
- ARANDELA
- ARANDELA
- ADAPTADOR
- JUNTA TORICA
- SOPORTE
- PIEZA DISTANCIA
- CONEXION
- FLEXIBLE
- CONEXION
- CONEXION
- ACOPLE RAPIDO
- ARO
- PERNO
- ARANDELA
- ABRAZADERA
- UNION
- JUNTA TORICA
- JUEGO COLECTOR
- CONTENEDOR
- PERNO
- TUERCA
- ARANDELA
- CONEXION T
- COLECTOR
- CONEXION
- RETENEDOR
- UNION
- FLEXIBLE
- FLEXIBLE
- FLEXIBLE
- GANCHO SEGUR.

T04230007

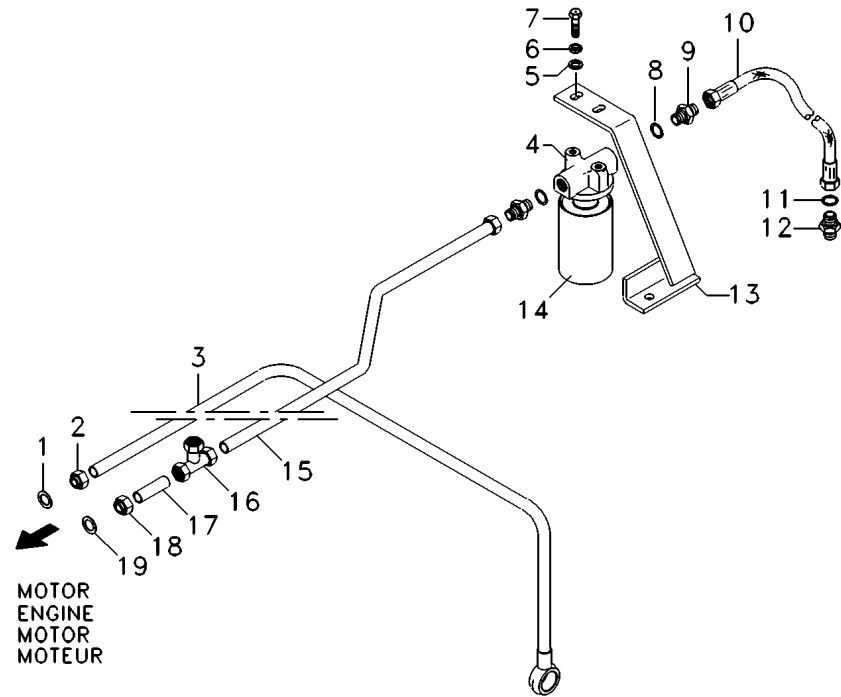
EO46Z007

C615002 E01 (1)

03/08 70-55

Radiador De Óleo
Oil Radiator
Radiador De Aceite

70-60



- 1 890035010271
- 2 890035000271
- 3 062354S1
- 4 04013912/000
- 5 390734X1
- 6 339376X1
- 7 339019X1
- 8 1440702X1
- 9 047154P1
- 10 049073T2
- 11 835024M1
- 12 062265P1
- 13 055924S1
- 14 03026564/000
- 15 060620P1
- 16 033309P1
- 17 062352P1
- 18 890035000271
- 19 890035010271

- | | | |
|------------------|------------|------------------|
| 1 ANEL | RING | ARO |
| 1 PORCA | NUT | TUERCA |
| 1 TUBO | PIPE | CANO |
| 1 CABEÇOTE | HEAD | CULATA |
| 2 ARRUELA | WASHER | ARANDELA |
| 2 ARRUELA | WASHER | ARANDELA |
| 2 PARAFUSO | BOLT | PERNO |
| 2 ARRUELA | WASHER | ARANDELA |
| 2 CONEXÃO | CONNECTION | CONEXION |
| 1 C.J. MANGUEIRA | HOSE ASSY | CON.DE MANGUEIRA |
| 1 ANEL "O" | O RING | JUNTA TORICA |
| 1 CONEXÃO | CONNECTION | CONEXION |
| 1 SUPORTE | BRACKET | SOPORTE |
| 1 FILTRO | FILTER | FILTRO |
| 1 TUBO | PIPE | CANO |
| 1 CONEXÃO | CONNECTION | CONEXION |
| 1 TUBO | PIPE | CANO |
| 1 PORCA | NUT | TUERCA |
| 1 ANEL | RING | ARO |

Painel De Instrumentos
Instrument Panel
Tablero De Instrumentos

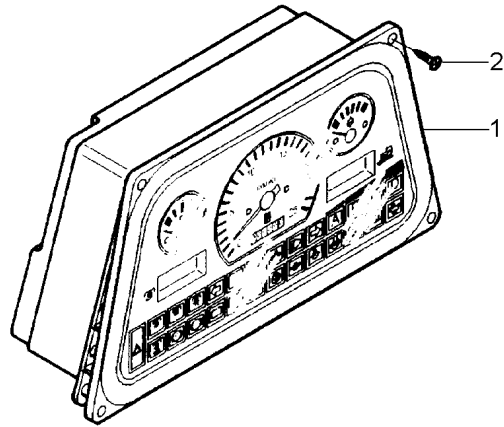
80-5

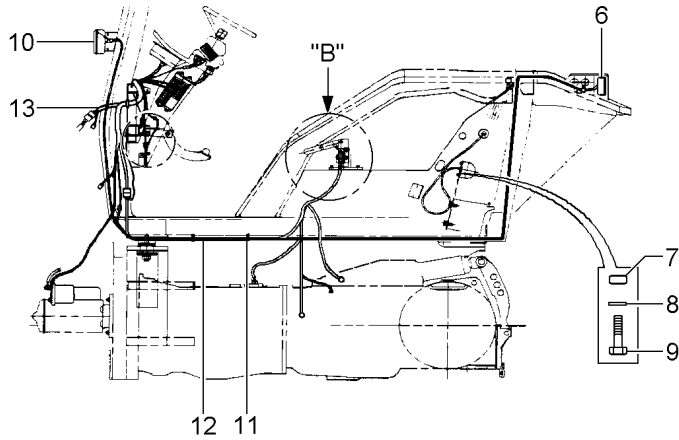
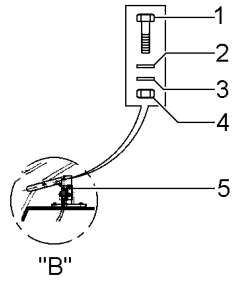
- 1 060021T1
- 2 3010791X1

- 1 PAINEL
- 4 PARAFUSO

- PANEL
- BOLT

- PANEL
- PERNO





- 1 2802251M1
- 2 353445X1
- 3 353753X1
- 4 354120X1
- 5 3760061M91
- 6 020363T1
- 6 020364T1
- 6 054626P1
- 7 3760211M1
- 8 339381X1
- 9 3007933X1
- 10 055287T1
- 11 517587M1
- 12 060203T1
- 13 060344N1

[D]

[A]

[B]

[C]

👁 80-25 No

[A] DIANTEIRA
FRONT
PROA

[B] TRASEIRA
REAR
TRASERA

[C] MINI-CAPUZ
MINI-HOOD
MINI-CAPO

[D] FREIO
BRAKE
FRENO

- 2 PARAFUSO
- 2 ARRUELA
- 2 ARRUELA
- 2 PORCA
- 2 INTERRUPTOR
- 1 LANTERNA
- 1 LANTERNA
- 4 PARAFUSO
- 1 PASSA-FIO
- 3 ARRUELA
- 3 PARAFUSO
- 2 SINALEIRA
- 4 BRAÇADEIRA
- 1 CHICOTE
- 1 CHICOTE

- BOLT
- WASHER
- WASHER
- NUT
- SWITCH
- LAMP
- LAMP
- BOLT
- GROMMET
- WASHER
- BOLT
- SIGNAL
- CLAMP
- HARNESS
- HARNESS

- PERNO
- ARANDELA
- ARANDELA
- TUERCA
- INTERRUPTOR
- FARO
- FARO
- PERNO
- PASACABLE
- ARANDELA
- PERNO
- AVISADOR
- ABRAZADERA
- MAZO CABLES
- MAZO CABLES

Sistema Eléctrico
 Electric System
 Sistema Eléctrico

80-15

Com Plataforma
 With Platform
 Con Plataforma

- 1 1618920M1
- 2 339375X1
- 3 339666X1
- 4 390961X1
- 5 353441X1
- 6 046552T1
- 7 046875T1
- 8 1876229M1

(-)

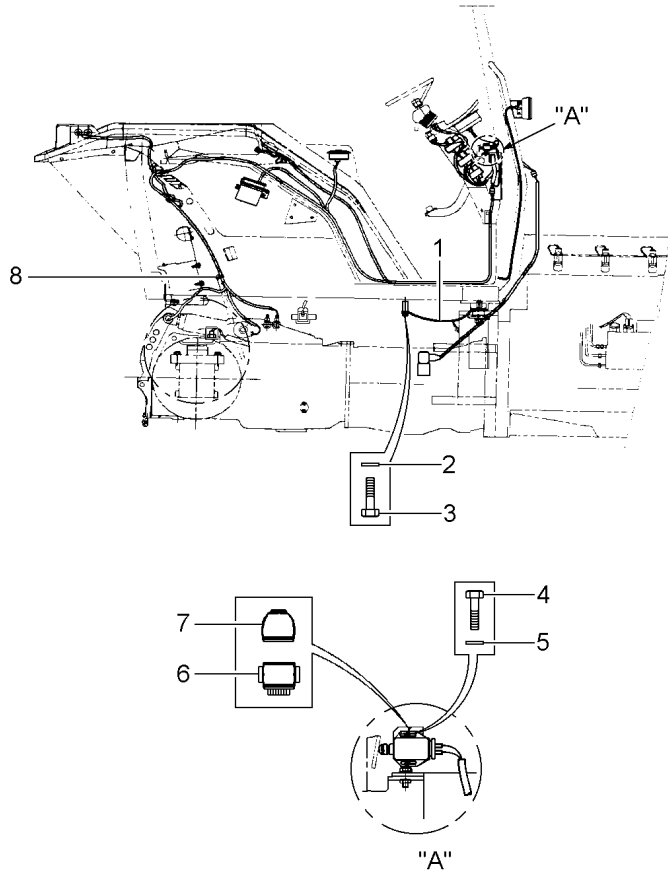
[A]

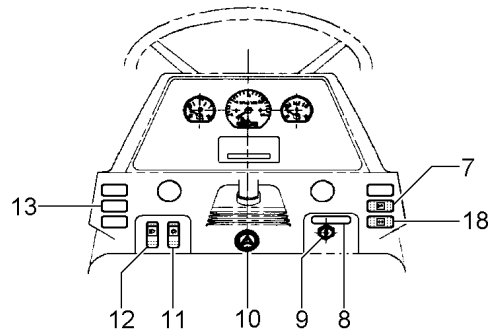
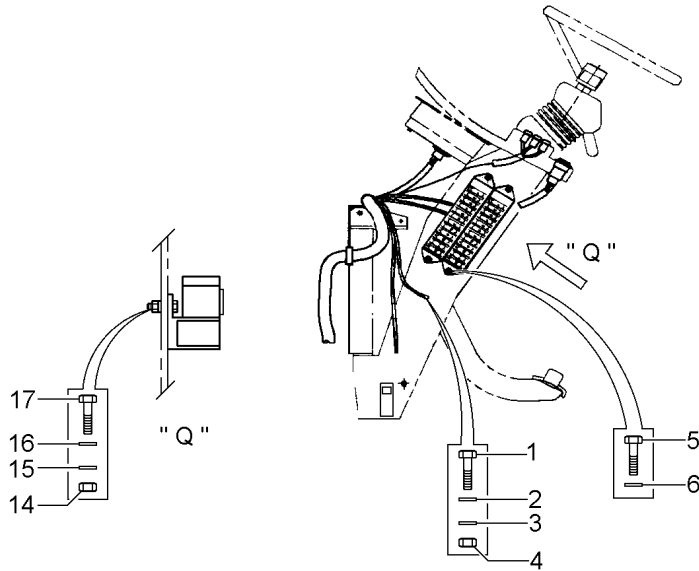
[A] FREIO
 BRAKE
 FRENO

- 1 CABO
- 1 ARRUELA
- 1 PARAFUSO
- 4 PARAFUSO
- 4 ARRUELA
- 1 INTERRUPTOR
- 1 CAPA
- 10 BRAÇADEIRA

- CABLE
- WASHER
- BOLT
- BOLT
- WASHER
- SWITCH
- BOOT
- CLAMP

- CABLE
- ARANDELA
- PERNO
- PERNO
- ARANDELA
- INTERRUPTOR
- PROTECCION
- ABRAZADERA





- 1 1441268X1
- 2 339375X1
- 3 390971X1
- 4 339030X1
- 5 1441268X1
- 6 339375X1
- 7 053171T1
- 8 1694781M1
- 9 1443606X1
- 9 052437P1
- 9 1874535M3
- 9 3813361M1
- 10 3370427M91
- 11 3809150M1
- 12 053174T1
- 13 373151M1
- 14 354120X1
- 15 353753X1
- 16 353445X1
- 17 2802251M1
- 18 3812271M1

[A]

[C]

[F]

[B]

[D]

[E]

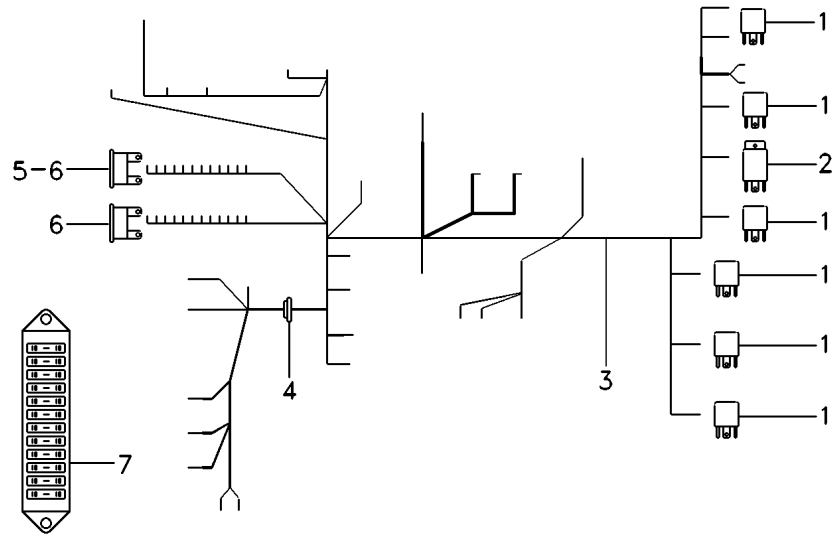
- [A] BUZINA
HORN
BOCINA
- [B] LANTERNA
LAMP
FARO
- [C] IGNIÇÃO
IGNITION
IGNICION
- [D] FAROL ALTO
HIGHT LIGHT
FARO ALTO
- [E] SETA DIRECIONAL
DIRECTIONAL ARROW
FRECHA DE DIRECCIÓN
- [F] PISCA ALERTA
FLASHER
INTERMITENTE

- | | | |
|--------------------|------------|------------------|
| 1 PARAFUSO | BOLT | PERNO |
| 1 ARRUELA | WASHER | ARANDELA |
| 2 ARRUELA | WASHER | ARANDELA |
| 1 PORCA | NUT | TUERCA |
| 4 PARAFUSO | BOLT | PERNO |
| 4 ARRUELA | WASHER | ARANDELA |
| 1 BOTÃO | BUTTON | PULSADOR |
| 1 DECAL | DECAL | CALCOMANIA |
| 1 ARRUELA | WASHER | ARANDELA |
| 1 PORCA | NUT | TUERCA |
| 1 INTERRUPTOR | SWITCH | INTERRUPTOR |
| 2 CHAVE INTERRUPT. | KEY SWITCH | LLAVE INTERRUPT. |
| 1 INTERRUPTOR | SWITCH | INTERRUPTOR |
| 1 INTERRUPTOR | SWITCH | INTERRUPTOR |
| 1 BOTÃO | BUTTON | PULSADOR |
| 2 TAMPA | COVER | CUBIERTA |
| 7 PORCA | NUT | TUERCA |
| 7 ARRUELA | WASHER | ARANDELA |
| 7 ARRUELA | WASHER | ARANDELA |
| 7 PARAFUSO | BOLT | PERNO |
| 1 INTERRUPTOR | SWITCH | INTERRUPTOR |

Cj. Chicote
 Harness
 Mazo Cables

Minicapuz
 Minihood
 Minicapó

80-25



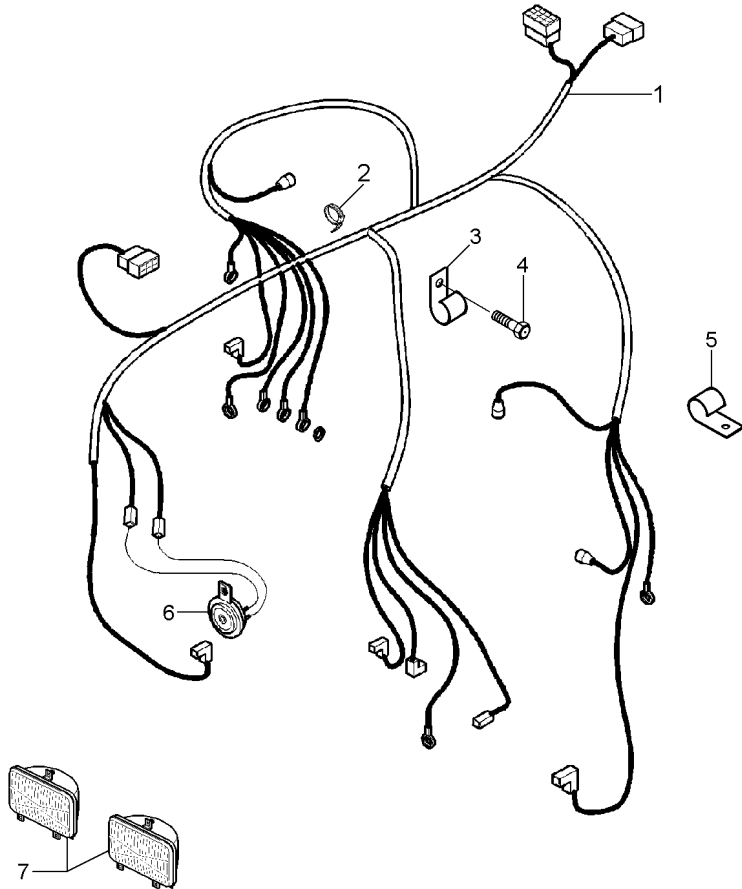
- 1 059787P1
- 2 054987T1 [A]
- 3 060697R1
- 4 053345P1
- 5 052738P1
- 6 038734T1 5A
- 6 036756T1 10A
- 6 036757T1 15A
- 6 046812T1 20A
- 7 036497T1

[A] PISCA
 AUXILIAR
 INTERMITENTE

- | | | |
|----------------|----------|---------------|
| 6 RELÉ | RELAY | RELE |
| 1 RELÉ | RELAY | RELE |
| 1 CHICOTE | HARNESS | MAZO CABLES |
| 1 PASSA-FIO | GROMMET | PASACABLE |
| 1 DIODO | DIODE | DIODO |
| 4 FUSÍVEL | FUSE | FUSIBLE |
| 15 FUSÍVEL | FUSE | FUSIBLE |
| 2 FUSÍVEL | FUSE | FUSIBLE |
| 2 FUSÍVEL | FUSE | FUSIBLE |
| 1 CX. FUSÍVEIS | FUSE BOX | CAJA FUSIBLES |

Sistema Eléctrico Dianteiro
 Front Electric System
 Sistema Eléctrico Delantero

80-30



- 1 060204T1
- 2 3225356M1
- 3 371798X1
- 4 339139X1
- 5 3148223M1
- 6 1678404M1
- 7 022335N1

80-35 No

- 1 CHICOTE
- 4 BRAÇADEIRA
- 1 BRAÇADEIRA
- 1 PARAFUSO
- 7 BRAÇADEIRA
- 1 BUZINA
- 1 FAROL DIANTEIRO

- HARNES
- CLAMP
- CLAMP
- BOLT
- CLAMP
- HORN
- FRONT LIGHT

- MAZO CABLES
- ABRAZADERA
- ABRAZADERA
- PERNO
- ABRAZADERA
- BOCINA
- FRONT LIGHT

Bloco Ótico
Headlamp
Faro

80-35

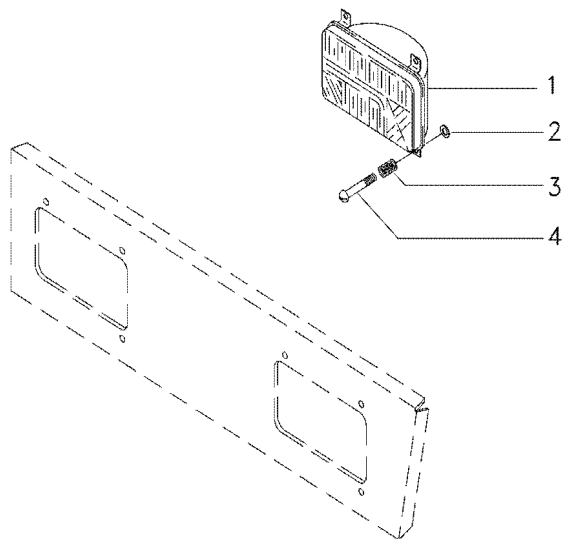
- 1 3410451M91
- 2 963442M1
- 3 963441M1
- 4 2802112M1

10X32X1.3/8

- 2 FAROL DIANTEIRO
- 6 ANEL TRAVA
- 6 MOLA
- 6 PARAFUSO

FRONT LIGHT
CIRCLIP
SPRING
BOLT

FRONT LIGHT
CIRCUITO
RESORTE
PERNO

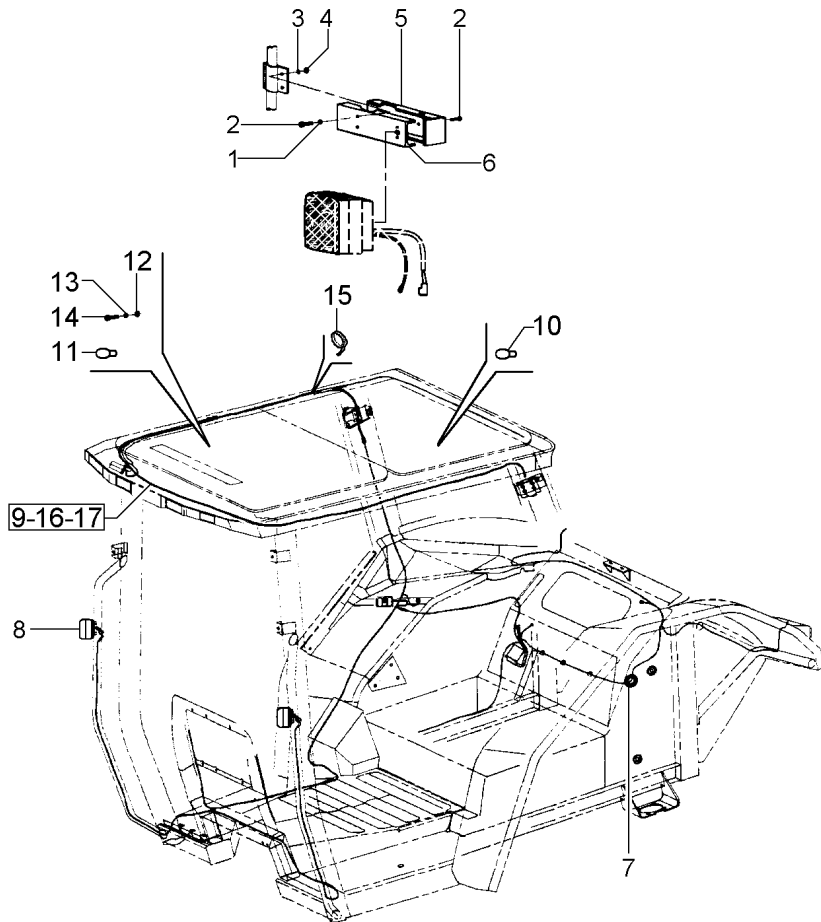


022335N1

7375Z002

C615002 E01 (1)

03/08 80-35



- 1 390469X1
- 2 3010578X1
- 3 1441100X1
- 4 390995X1
- 5 3714857M1
- 5 3714858M1
- 6 3714316M2
- 6 3714317M2
- 7 3777000M1
- 8 3714184M92
- 9 6207227M91
- 10 3780237M1
- 11 3713129M1
- 12 390333X1
- 13 3001856X1
- 14 339761X1
- 15 3225356M1
- 16 057879R1
- 17 057878R2



[A]

[B]

[C]

9 [D]

9 [E]

[A] DIANTEIRA
FRONT
PROA

[B] CONSOLE
PANEL
PANEL

[C] LUZ DE CORTESIA
COURTESY LIGHT
LUZ DE CORTESÍA

[D] CABINA
CAB
CABINA

[E] COLUNA
COLUMN
COLUMNNA

- 4 ARRUELA
- 6 PARAFUSO
- 4 ARRUELA
- 4 PORCA
- 1 CAIXA
- 1 CAIXA
- 1 EXTENSÃO
- 1 EXTENSÃO
- 2 PASSA-FIO
- 2 C.J. LANTERNA
- 1 CHICOTE
- 1 LÂMPADA
- 1 LÂMPADA
- 1 PORCA
- 1 ARRUELA
- 1 PARAFUSO
- 20 BRAÇADEIRA
- 1 CHICOTE
- 1 CHICOTE

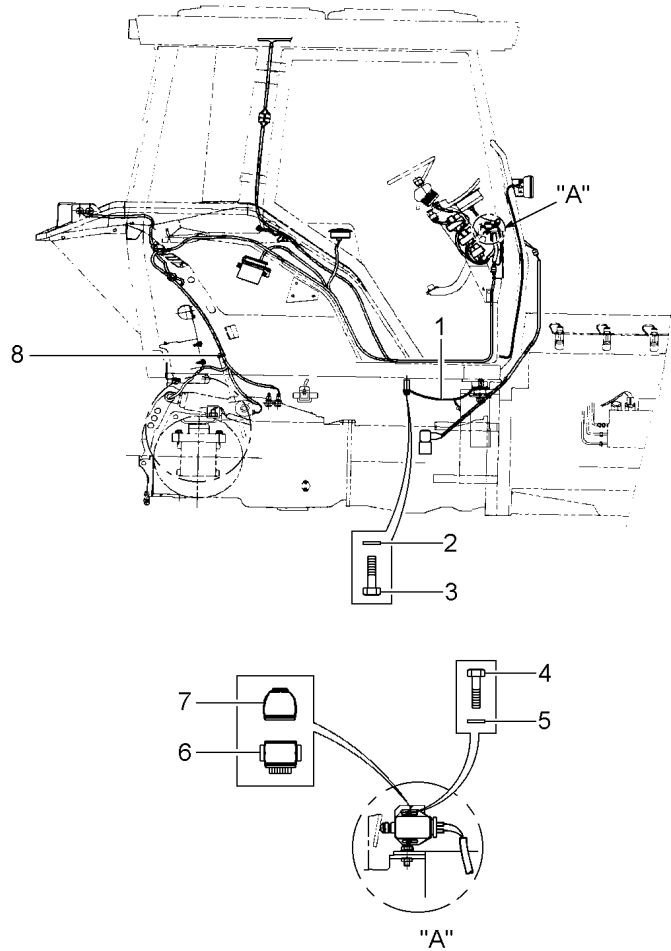
- WASHER
- BOLT
- WASHER
- NUT
- BOX
- BOX
- EXTENSION
- EXTENSION
- GROMMET
- LANTERN
- HARNESS
- BULB
- BULB
- NUT
- WASHER
- BOLT
- CLAMP
- HARNESS
- HARNESS

- ARANDELA
- PERNO
- ARANDELA
- TUERCA
- CAJA
- CAJA
- EXTENSION
- EXTENSION
- PASACABLE
- LINTERNA
- MAZO CABLES
- LAMPARA
- LAMPARA
- TUERCA
- ARANDELA
- PERNO
- ABRAZADERA
- MAZO CABLES
- MAZO CABLES

Sistema Eléctrico
 Electric System
 Sistema Eléctrico

Cabine
 Cab
 Cabina

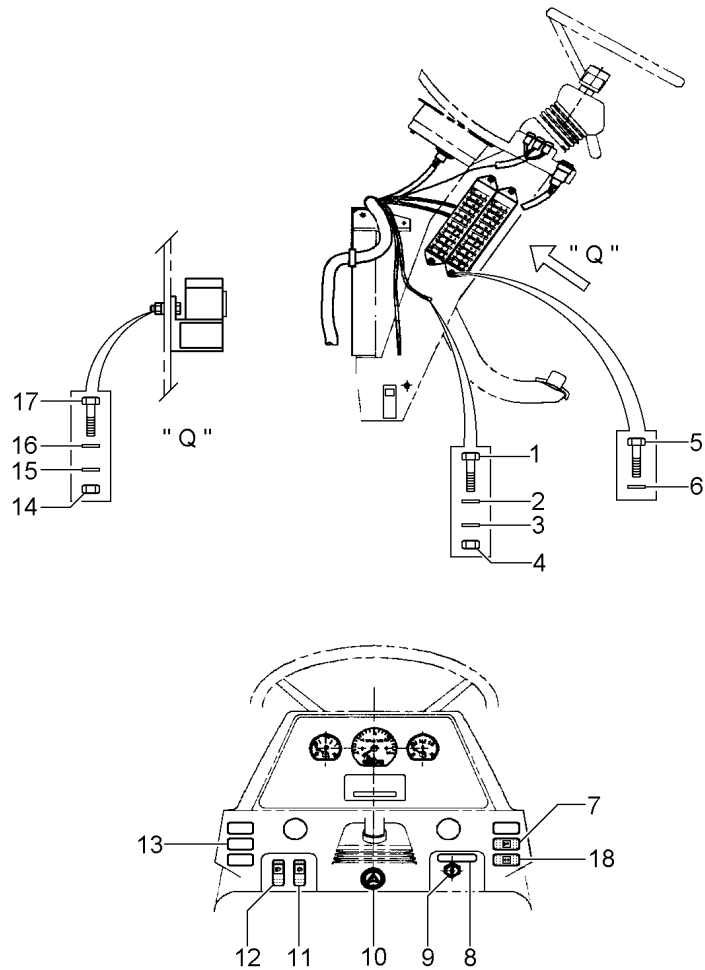
80-45



- 1 1618920M1 (-)
- 2 339375X1
- 3 339666X1
- 4 390961X1
- 5 353441X1
- 6 046552T1 [A]
- 7 046875T1
- 8 1876229M1

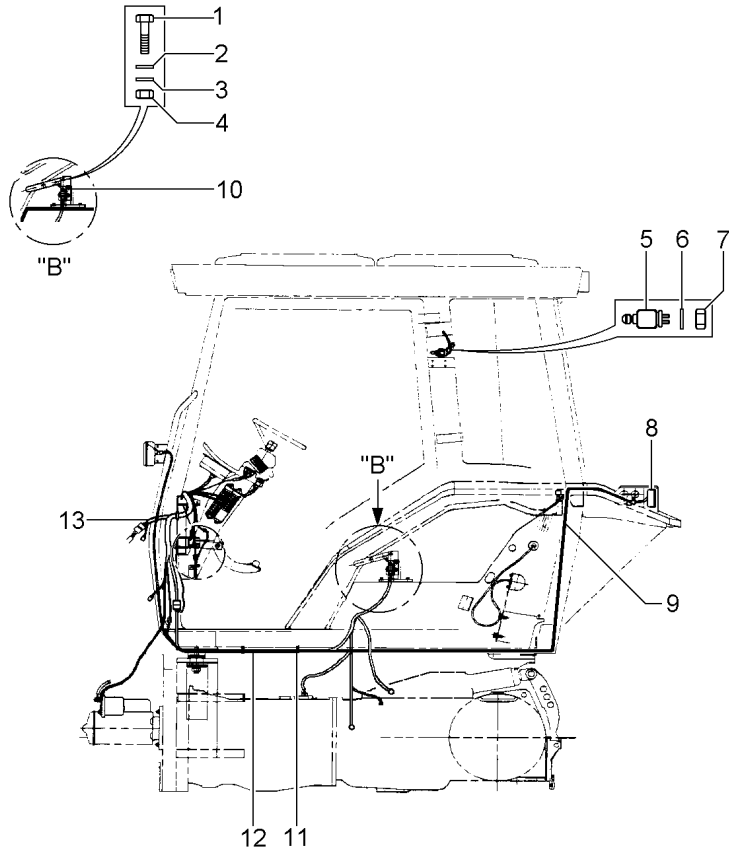
[A] FREIO
 BRAKE
 FRENO

- | | | |
|---------------|--------|-------------|
| 1 CABO | CABLE | CABLE |
| 1 ARRUELA | WASHER | ARANDELA |
| 1 PARAFUSO | BOLT | PERNO |
| 4 PARAFUSO | BOLT | PERNO |
| 4 ARRUELA | WASHER | ARANDELA |
| 1 INTERRUPTOR | SWITCH | INTERRUPTOR |
| 1 CAPA | BOOT | PROTECCION |
| 10 BRAÇADEIRA | CLAMP | ABRAZADERA |



- | | | |
|----|------------|-----|
| 1 | 1441268X1 | |
| 2 | 339375X1 | |
| 3 | 390971X1 | |
| 4 | 339030X1 | |
| 5 | 1441268X1 | |
| 6 | 339375X1 | |
| 7 | 053171T1 | [A] |
| 8 | 1694781M1 | |
| 9 | 1443606X1 | |
| 9 | 052437P1 | |
| 9 | 1874535M3 | [C] |
| 9 | 3813361M1 | |
| 10 | 3370427M91 | [F] |
| 11 | 3809150M1 | [B] |
| 12 | 053174T1 | [D] |
| 13 | 373151M1 | |
| 14 | 354120X1 | |
| 15 | 353753X1 | |
| 16 | 353445X1 | |
| 17 | 2802251M1 | |
| 18 | 3812271M1 | [E] |
- [A] BUZINA
HORN
BOCINA
- [B] LANTERNA
LAMP
FARO
- [C] IGNIÇÃO
IGNITION
IGNICION
- [D] FAROL ALTO
HIGHT LIGHT
FARO ALTO
- [E] SETA DIRECIONAL
DIRECTIONAL ARROW
FRECHA DE DIRECCIÓN
- [F] PISCA ALERTA
FLASHER
INTERMITENTE

- | | | | |
|---|------------------|------------|------------------|
| 1 | PARAFUSO | BOLT | PERNO |
| 1 | ARRUELA | WASHER | ARANDELA |
| 2 | ARRUELA | WASHER | ARANDELA |
| 1 | PORCA | NUT | TUERCA |
| 4 | PARAFUSO | BOLT | PERNO |
| 4 | ARRUELA | WASHER | ARANDELA |
| 1 | BOTÃO | BUTTON | PULSADOR |
| 1 | DECAL | DECAL | CALCOMANIA |
| 1 | ARRUELA | WASHER | ARANDELA |
| 1 | PORCA | NUT | TUERCA |
| 1 | INTERRUPTOR | SWITCH | INTERRUPTOR |
| 2 | CHAVE INTERRUPT. | KEY SWITCH | LLAVE INTERRUPT. |
| 1 | INTERRUPTOR | SWITCH | INTERRUPTOR |
| 1 | INTERRUPTOR | SWITCH | INTERRUPTOR |
| 1 | BOTÃO | BUTTON | PULSADOR |
| 2 | TAMPA | COVER | CUBIERTA |
| 7 | PORCA | NUT | TUERCA |
| 7 | ARRUELA | WASHER | ARANDELA |
| 7 | ARRUELA | WASHER | ARANDELA |
| 7 | PARAFUSO | BOLT | PERNO |
| 1 | INTERRUPTOR | SWITCH | INTERRUPTOR |



- 1 2802251M1
- 2 353445X1
- 3 353753X1
- 4 354120X1
- 5 3780395M2
- 6 385362X1
- 7 390333X1
- 8 020363T1
- 8 020364T1
- 8 054626P1
- 9 6207238M91
- 10 3760061M91
- 11 517587M1
- 12 060352T1
- 13 060344N1

[D]

[A]

[E]

[B]

[C]

80-25 No

[A] CHICOTE CABINA
CAB HARNESS
MAZO CABLES CABINA

[B] TRASEIRA
REAR
TRASERA

[C] MINI-CAPUZ
MINI-HOOD
MINI-CAPO

[D] PORTA
DOOR
PUERTA

[E] FREIO
BRAKE
FRENO

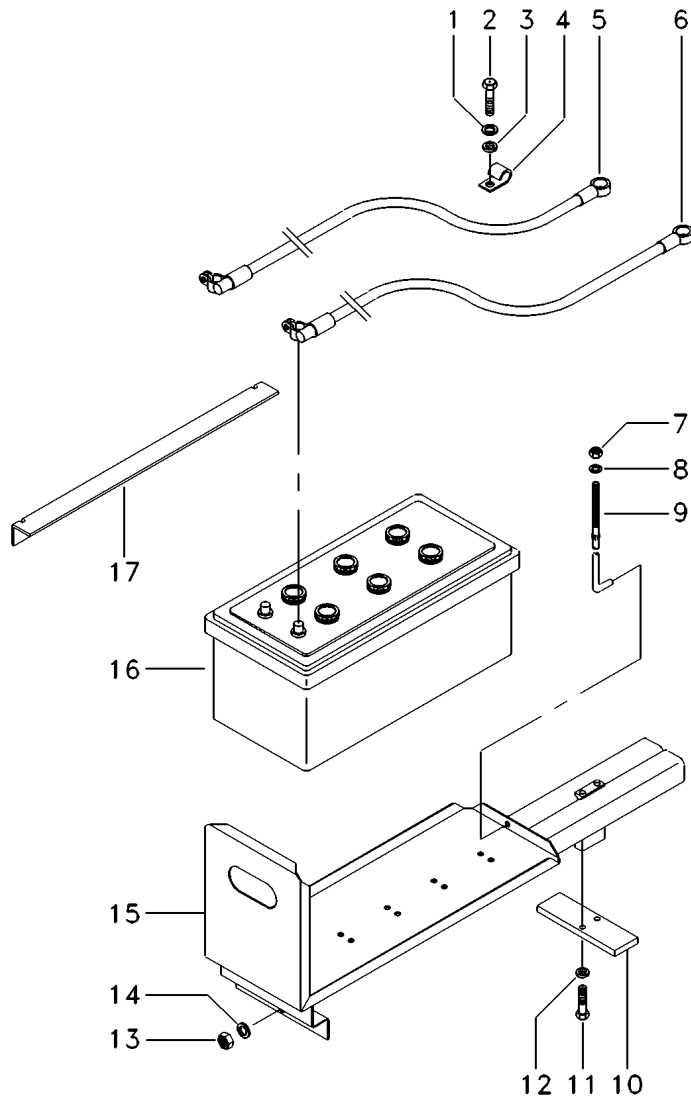
- 2 PARAFUSO
- 2 ARRUELA
- 2 ARRUELA
- 2 PORCA
- 1 INTERRUPTOR
- 1 ARRUELA
- 1 PORCA
- 1 LANTERNA
- 1 LANTERNA
- 4 PARAFUSO
- 1 CHICOTE
- 2 INTERRUPTOR
- 4 BRAÇADEIRA
- 1 CHICOTE
- 1 CHICOTE

- BOLT
- WASHER
- WASHER
- NUT
- SWITCH
- WASHER
- NUT
- LAMP
- LAMP
- BOLT
- HARNESS
- SWITCH
- CLAMP
- HARNESS
- HARNESS

- PERNO
- ARANDELA
- ARANDELA
- TUERCA
- INTERRUPTOR
- ARANDELA
- TUERCA
- FARO
- FARO
- PERNO
- MAZO CABLES
- INTERRUPTOR
- ABRAZADERA
- MAZO CABLES
- MAZO CABLES

Bateria
Battery
Batterie

80-60



- 1 390734X1
- 2 300949X1
- 3 339376X1
- 4 371798X1
- 5 060306T1
- 6 060307T1
- 7 826760M1
- 8 355617X1
- 9 028345P2
- 10 054894P1
- 11 339761X1
- 12 339374X1
- 13 391056X1
- 14 391380X1
- 15 054974S1
- 16 45090099
- 17 047042P1

(+)
(-)

- | | | |
|--------------|------------|------------|
| 1 ARRUELA | WASHER | ARANDELA |
| 1 PARAFUSO | SCREW | TORNILLO |
| 1 ARRUELA | WASHER | ARANDELA |
| 1 BRAÇADEIRA | CLAMP | ABRAZADERA |
| 1 CABO | CABLE | CABLE |
| 1 CABO | CABLE | CABLE |
| 2 PORCA | NUT | TUERCA |
| 2 ARRUELA | WASHER | ARANDELA |
| 2 TIRANTE | ROD | VARILLA |
| 1 BATENTE | RETAINER | RETENEDOR |
| 2 PARAFUSO | BOLT | PERNO |
| 2 ARRUELA | WASHER | ARANDELA |
| 1 PORCA | NUT | TUERCA |
| 1 ARRUELA | WASHER | ARANDELA |
| 1 BANDEJA | TRAY | BANDEJA |
| 1 BATERIA | BATTERY | BATERIA |
| 1 FIXADOR | ATTACHMENT | ADITAMENTO |

Farol Auxiliar
Headlamp
Faro

80-65

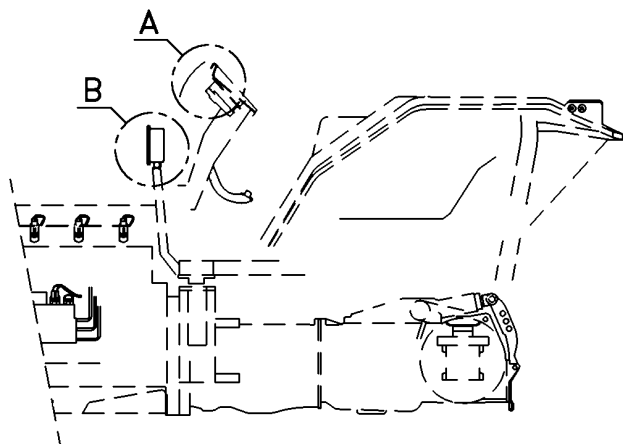
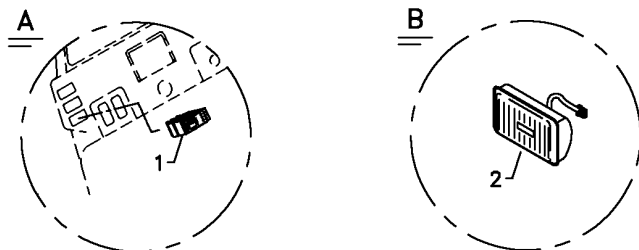
Tratores Com Plataforma Do Operador
Tractors With Operator Platform
Tractores Con Plataforma Del Operador

- 1 3715188M1
- 2 053649T1

- 1 INTERRUPTOR
- 2 FAROL DIANTEIRO

- SWITCH
- FRONT LIGHT

- INTERRUPTOR
- FRONT LIGHT



Farol De Serviço
Headlamp
Faro

80-70

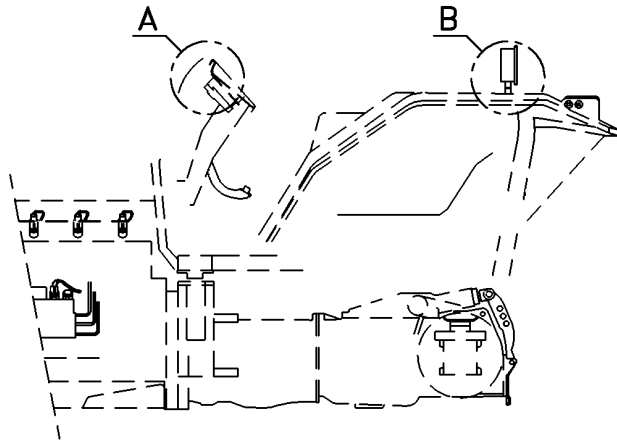
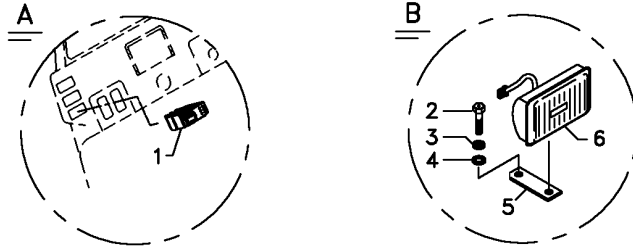
Tratores Com Plataforma Do Operador
Tractors With Operator Platform
Tractores Con Plataforma Del Operador

- 1 3715189M1
- 2 339123X1
- 3 339374X1
- 4 3010597X1
- 5 058330P1
- 6 024393T1

- 1 INTERRUPTOR
- 1 PARAFUSO
- 1 ARRUELA
- 1 ARRUELA
- 1 SUPORTE
- 1 FAROL

- SWITCH
- BOLT
- WASHER
- WASHER
- BRACKET
- LIGHT

- INTERRUPTOR
- PERNO
- ARANDELA
- ARANDELA
- SOPORTE
- ALUMBRADO

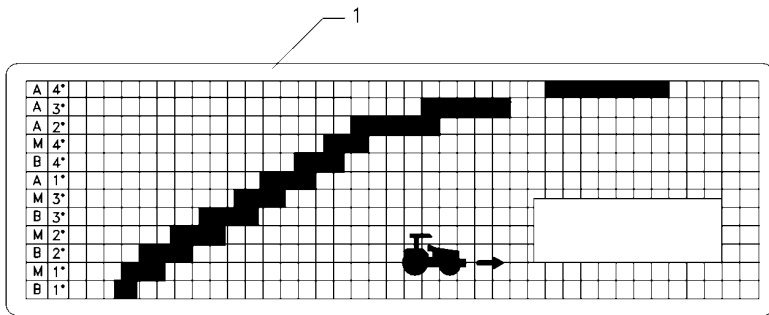


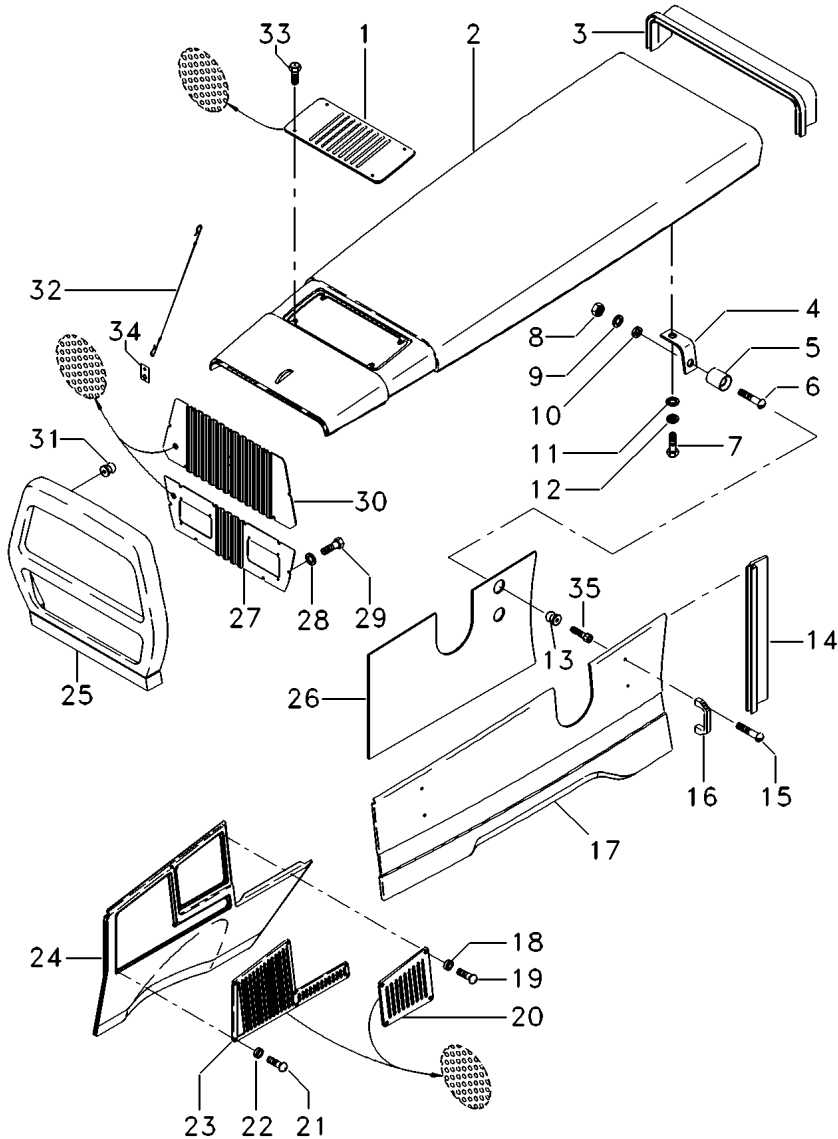
1 061118P1

1 ESCALA

SCALE

ESCALA





- 1 060413P1
- 2 6215949M91
- 3 060489P1
- 4 061721P1
- 5 04003413/000
- 6 300928X1
- 7 339761X1
- 8 339030X1
- 9 390971X1
- 10 339375X1
- 11 339024X1
- 12 339374X1
- 13 04003412/000
- 14 060488P1
- 15 3009282X1
- 16 6201892M1
- 17 6215957M91
- 17 6215954M91
- 18 062506P1
- 19 062894P1
- 20 056856P1
- 20 056857P1
- 21 062893P1
- 22 062506P1
- 23 061025P1
- 23 061026P1
- 24 6215952M91
- 24 6215951M91
- 25 6215962M91
- 26 061038P1
- 27 060412P1
- 28 353753X1
- 29 339665X1
- 30 060411P1
- 31 04003412/000
- 32 022625N1
- 33 062894P1
- 34 884080M1
- 35 360826X1

[A] CAPUZ
HOOD
CAPO

[A]



[B]



[B]



[C]



[C]

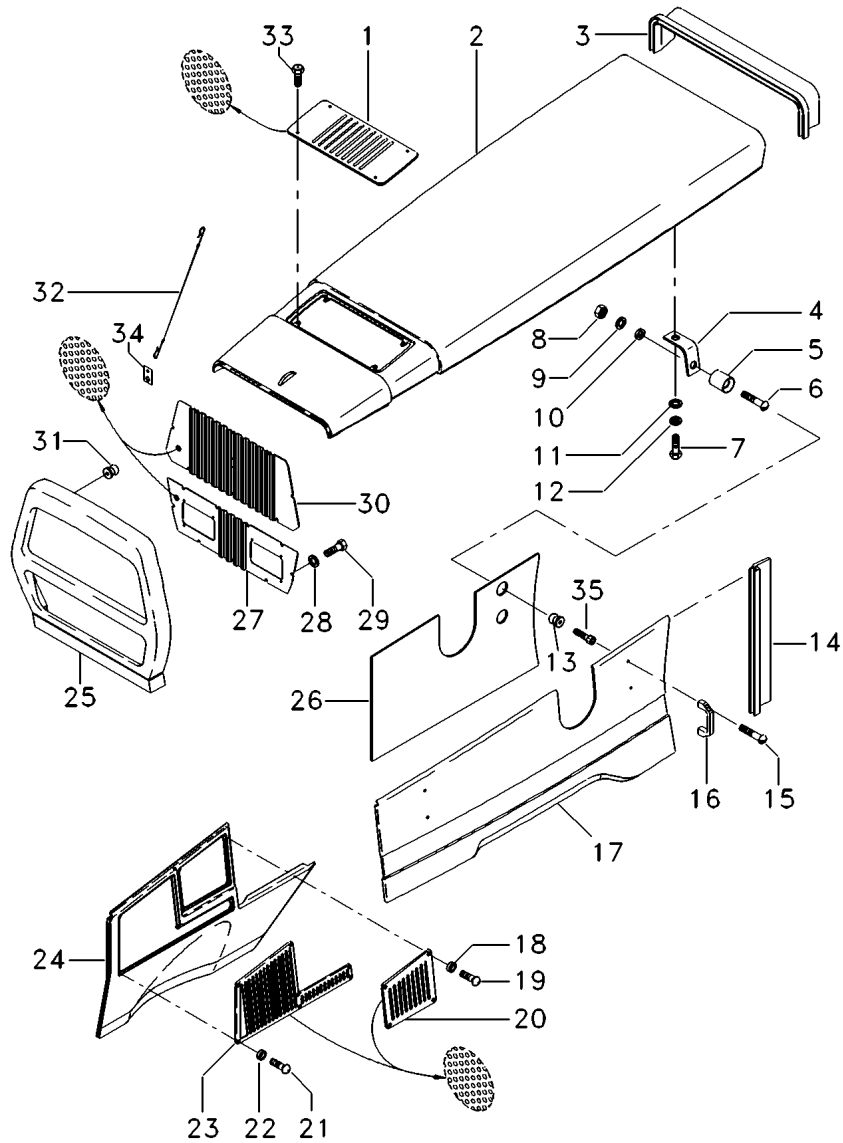


1 TELA	CLOTH	TELA
1 CAPUZ	HOOD	CAPO
1 GALÃO	PAD	CIERRE
4 SUPORTE	BRACKET	SOPORTE
4 FIXADOR	ATTACHMENT	ADITAMENTO
2 PARAFUSO	BOLT	PERNO
X PARAFUSO	BOLT	PERNO
2 PORCA	NUT	TUERCA
2 ARRUELA	WASHER	ARANDELA
2 ARRUELA	WASHER	ARANDELA
X ARRUELA	WASHER	ARANDELA
X ARRUELA	WASHER	ARANDELA
4 PINO	PIN	PASADOR
2 VEDAÇÃO	SEALING	VEDACION
8 PARAFUSO ALLEN	ALLEN BOLT	TORNILLO ALLEN
4 ALÇA	STRAP	FAJA
1 TAMPA	COVER	CUBIERTA
1 TAMPA	COVER	CUBIERTA
8 BUCHA	INSERT	INSERCIÓN
8 PARAFUSO	BOLT	PERNO
1 TELA	CLOTH	TELA
1 TELA	CLOTH	TELA
14 PARAFUSO	BOLT	PERNO
14 BUCHA	INSERT	INSERCIÓN
1 TELA	CLOTH	TELA
1 TELA	CLOTH	TELA
1 TAMPA	COVER	CUBIERTA
1 TAMPA	COVER	CUBIERTA
1 GRADE	GRILLE	REJILLA
1 PROTETOR	PROTECTOR	PROTECTOR
1 TELA	CLOTH	TELA
17 ARRUELA	WASHER	ARANDELA
17 PARAFUSO	BOLT	PERNO
1 TELA	CLOTH	TELA
2 PINO	PIN	PASADOR
1 CABO	CABLE	CABLE
4 PARAFUSO	BOLT	PERNO
1 MOLA	SPRING	RESORTE
4 PARAFUSO	BOLT	PERNO

Lateria
Sheet Metal
Emplanchados

100-10

Com Plataforma
With Platform
Con Plataforma



[B] LATERAL TRASEIRA
REAR LATERAL
LATERAL TRASERA

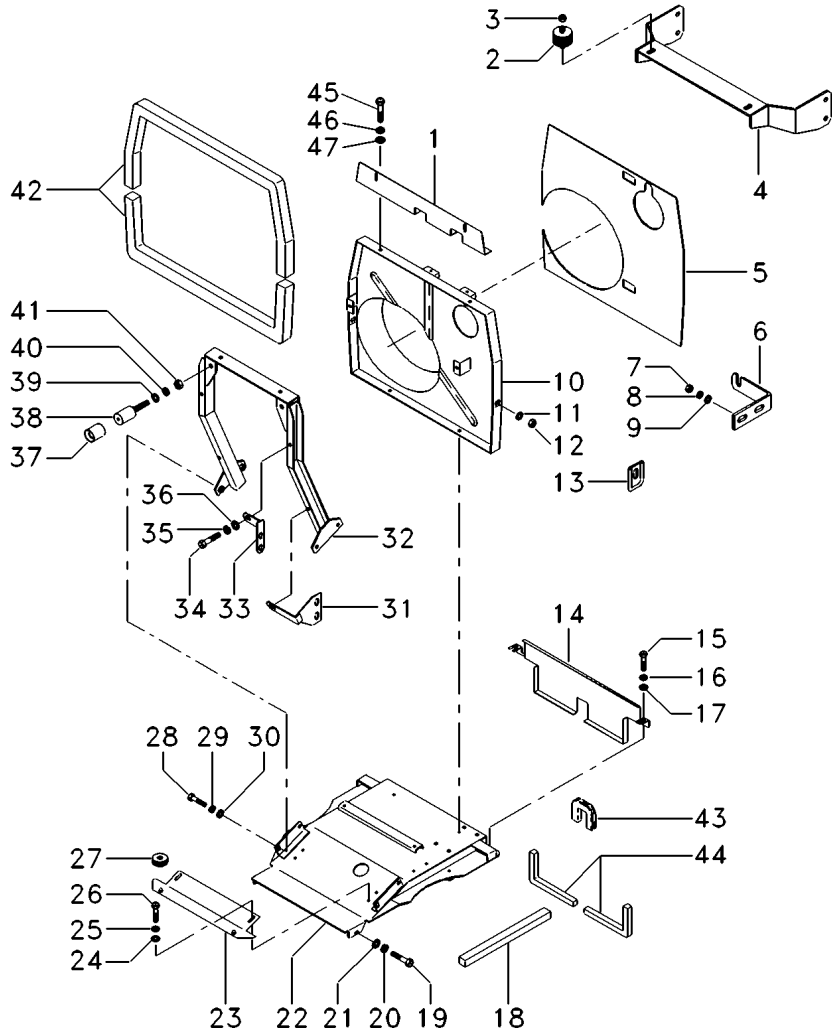
[C] LATERAL DIANTEIRA
FRONT LATERAL
LATERAL DELANTERO

T04530005A

AY54Z070

C615002 E01 (1)

03/08 100-10



- 1 6204702M91
- 2 3148108M1
- 3 358657X1
- 4 060507S1
- 5 062214P1
- 6 6216513M1
- 6 6204709M1
- 7 339169X1
- 8 339024X1
- 9 339374X1
- 10 6204705M91
- 11 339024X1
- 12 339169X1
- 13 061716S1
- 14 062348S1
- 15 390830X1
- 16 339374X1
- 17 339024X1
- 18 060491P1
- 19 339401X1
- 20 339376X1
- 21 390734X1
- 22 6212492M91
- 23 060366S1
- 24 339024X1
- 25 339374X1
- 26 339761X1
- 27 056945P1
- 28 339401X1
- 29 339376X1
- 30 353756X1
- 31 061731S1
- 31 061732S1
- 33 061728S1
- 34 339761X1
- 35 339024X1
- 36 339374X1
- 37 04003413/000
- 38 060461P1
- 39 1440264X1
- 40 339376X1
- 41 339402X1
- 42 040223P1
- 43 062364P1
- 44 3588933M1
- 45 339761X1
- 46 339374X1
- 47 339024X1

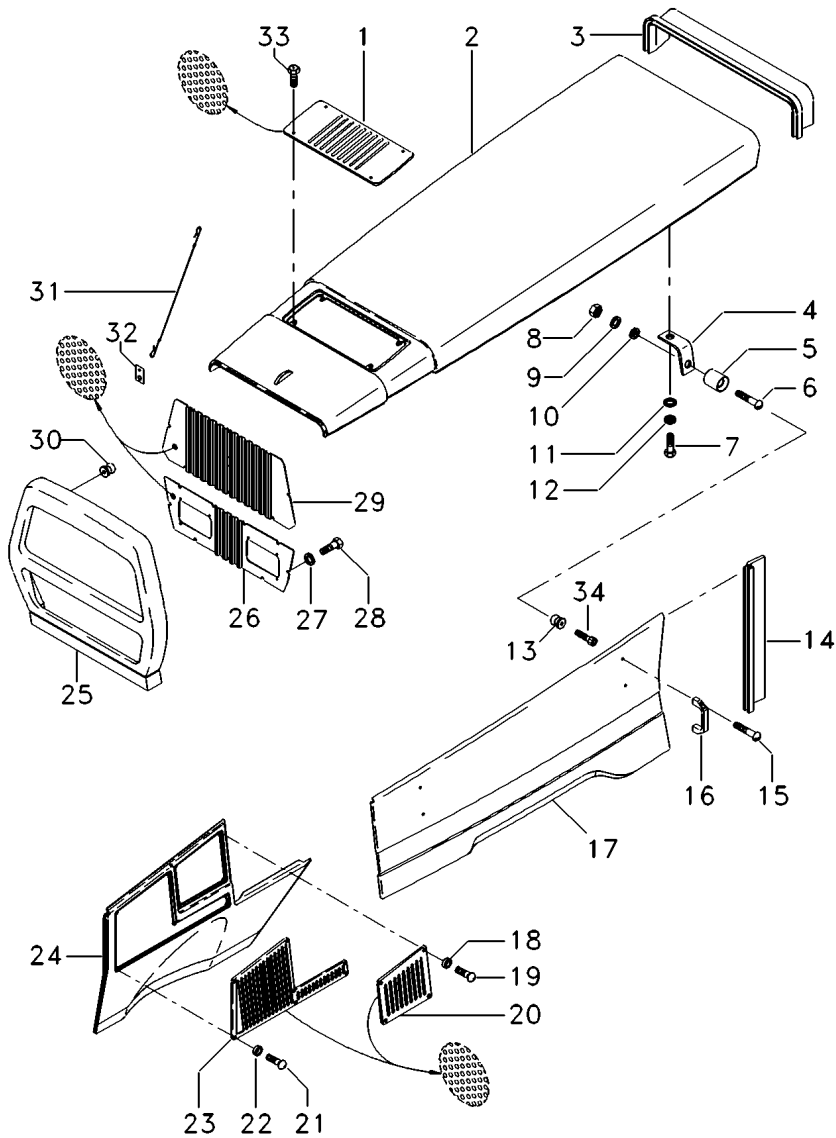


- | | | |
|---------------|------------|----------------|
| 1 DEFLETOR | DEFLECTOR | DEFLECTOR |
| 2 AMORTECEDOR | DAMPER | AMORTIGUADOR |
| 2 PORCA | NUT | TUERCA |
| 1 SUPORTE | BRACKET | SOPORTE |
| 1 PROTETOR | PROTECTOR | PROTECTOR |
| 1 SUPORTE | CLEVIS | GANCHO SEGURI. |
| 1 SUPORTE | BRACKET | SOPORTE |
| 7 PORCA | NUT | TUERCA |
| 18 ARRUELA | WASHER | ARANDELA |
| 18 ARRUELA | WASHER | ARANDELA |
| 1 DEFLETOR | DEFLECTOR | DEFLECTOR |
| 2 ARRUELA | WASHER | ARANDELA |
| 2 PORCA | NUT | TUERCA |
| 2 FIXADOR | ATTACHMENT | ADITAMENTO |
| 1 DEFLETOR | DEFLECTOR | DEFLECTOR |
| 4 PARAFUSO | BOLT | PERNO |
| 4 ARRUELA | WASHER | ARANDELA |
| 4 ARRUELA | WASHER | ARANDELA |
| 2 VEDAÇÃO | SEALING | VEDACION |
| 2 PARAFUSO | BOLT | PERNO |
| 2 ARRUELA | WASHER | ARANDELA |
| 2 ARRUELA | WASHER | ARANDELA |
| 1 CHAPA | PLATE | CHAPA |
| 1 SUPORTE | BRACKET | SOPORTE |
| X ARRUELA | WASHER | ARANDELA |
| X ARRUELA | WASHER | ARANDELA |
| X PARAFUSO | BOLT | PERNO |
| 2 COXIM | MOUNTING | MONTANTE |
| 4 PARAFUSO | BOLT | PERNO |
| 4 ARRUELA | WASHER | ARANDELA |
| 2 ARRUELA | WASHER | ARANDELA |
| 1 SUPORTE | BRACKET | SOPORTE |
| 1 SUPORTE | BRACKET | SOPORTE |
| 2 SUPORTE | BRACKET | SOPORTE |
| 4 PARAFUSO | BOLT | PERNO |
| 4 ARRUELA | WASHER | ARANDELA |
| 4 ARRUELA | WASHER | ARANDELA |
| 2 FIXADOR | ATTACHMENT | ADITAMENTO |
| 4 PINO | PIN | PASADOR |
| 4 ARRUELA | WASHER | ARANDELA |
| 4 ARRUELA | WASHER | ARANDELA |
| 4 PORCA | NUT | TUERCA |
| 2 GUARNIÇÃO | FOAM | ESPUMA |
| 1 GALÃO | PAD | CIERRE |
| 2 GALÃO | PAD | CIERRE |
| 2 PARAFUSO | BOLT | PERNO |
| 2 ARRUELA | WASHER | ARANDELA |
| 2 ARRUELA | WASHER | ARANDELA |

Lataria
Sheet Metal
Emplanchados

100-20

Com Cabine
With Cab
Con Cabina



- 1 060413P1
- 3 060489P1
- 4 061721P1
- 5 04003413000
- 6 3009282X1
- 7 339761X1
- 8 339030X1
- 9 390971X1
- 10 339375X1
- 11 339024X1
- 12 339374X1
- 13 04003412000
- 14 060984P1
- 14 060488P1
- 15 3009282X1
- 18 062506P1
- 19 062894P1
- 20 056856P1
- 20 056857P1
- 21 062893P1
- 22 062506P1
- 23 061025P1
- 23 061026P1
- 24 061022N1
- 24 061023N1
- 25 060955N1
- 26 060412P1
- 27 353753X1
- 28 339665X1
- 29 060411P1
- 30 04003412000
- 31 022625N1
- 32 062894P1
- 33 884080M1
- 34 360826X1

[A]



[B]



[B]



[C]



[C]



[C]



[D]



[A] CAPUZ
HOOD
CAPO

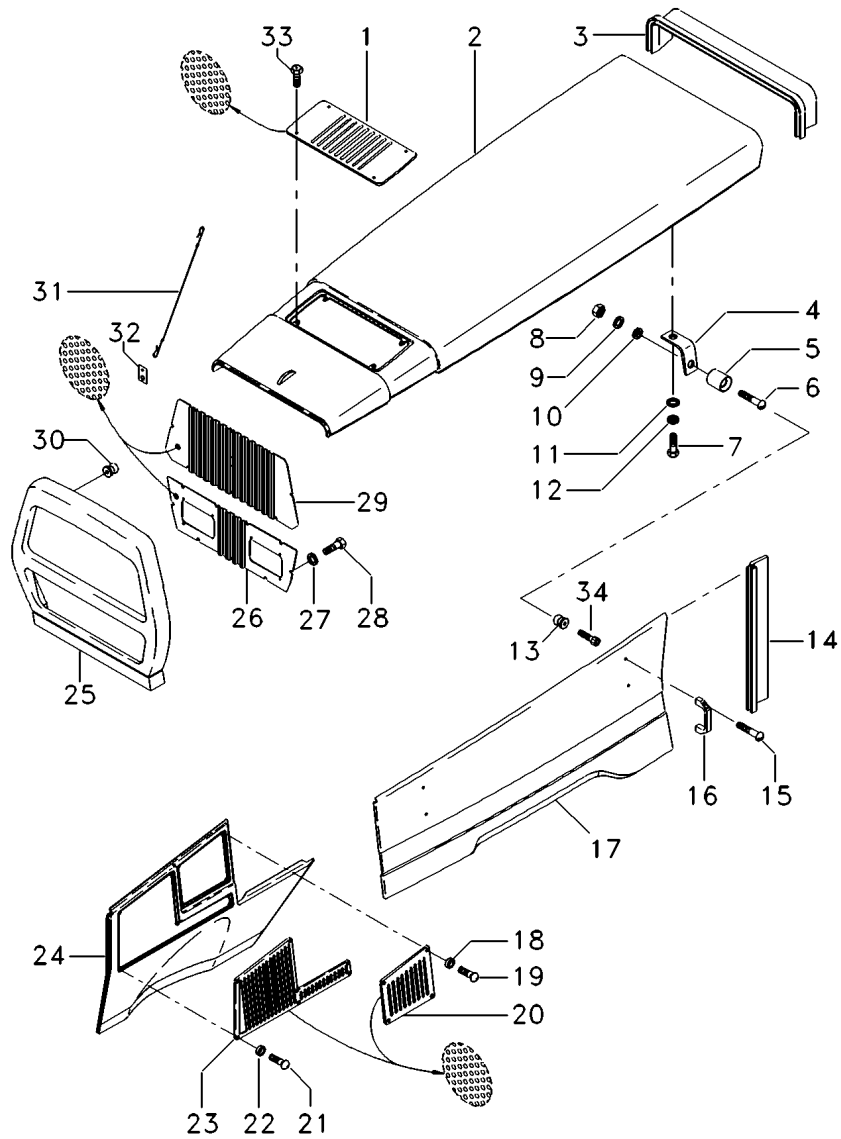
[B] LATERAL TRASEIRA
REAR LATERAL
LATERAL TRASERA

1 TELA	CLOTH	TELA	
1 GALÃO	PAD	CIERRE	
4 SUPORTE	BRACKET	SOPORTE	
4 FIXADOR	ATTACHMENT	ADITAMENTO	
2 PARAFUSO ALLEN	ALLEN BOLT	TORNILLO ALLEN	
X PARAFUSO	BOLT	PERNO	
2 PORCA	NUT	TUERCA	
2 ARRUELA	WASHER	ARANDELA	
2 ARRUELA	WASHER	ARANDELA	
X ARRUELA	WASHER	ARANDELA	
X ARRUELA	WASHER	ARANDELA	
4 PINO	PIN	PASADOR	
1 VEDAÇÃO	SEALING	VEDACION	
1 VEDAÇÃO	SEALING	VEDACION	
8 PARAFUSO ALLEN	ALLEN BOLT	TORNILLO ALLEN	
8 BUCHA	INSERT	INSERCIÓN	
8 PARAFUSO	BOLT	PERNO	
1 TELA	CLOTH	TELA	
1 TELA	CLOTH	TELA	
14 PARAFUSO	BOLT	PERNO	
14 BUCHA	INSERT	INSERCIÓN	
1 TELA	CLOTH	TELA	
1 TELA	CLOTH	TELA	
1 TAMPA	COVER	CUBIERTA	
1 TAMPA	COVER	CUBIERTA	
1 GRADE	GRILLE	REJILLA	
1 TELA	CLOTH	TELA	
17 ARRUELA	WASHER	ARANDELA	
17 PARAFUSO	BOLT	PERNO	
1 TELA	CLOTH	TELA	
2 PINO	PIN	PASADOR	
1 CABO	CABLE	CABLE	
4 PARAFUSO	BOLT	PERNO	
1 MOLA	SPRING	RESORTE	
4 PARAFUSO	BOLT	PERNO	

Lataria
Sheet Metal
Emplanchados

100-20

Com Cabine
With Cab
Con Cabina



[C] LATERAL DIANTEIRA
FRONT LATERAL
LATERAL DELANTERO

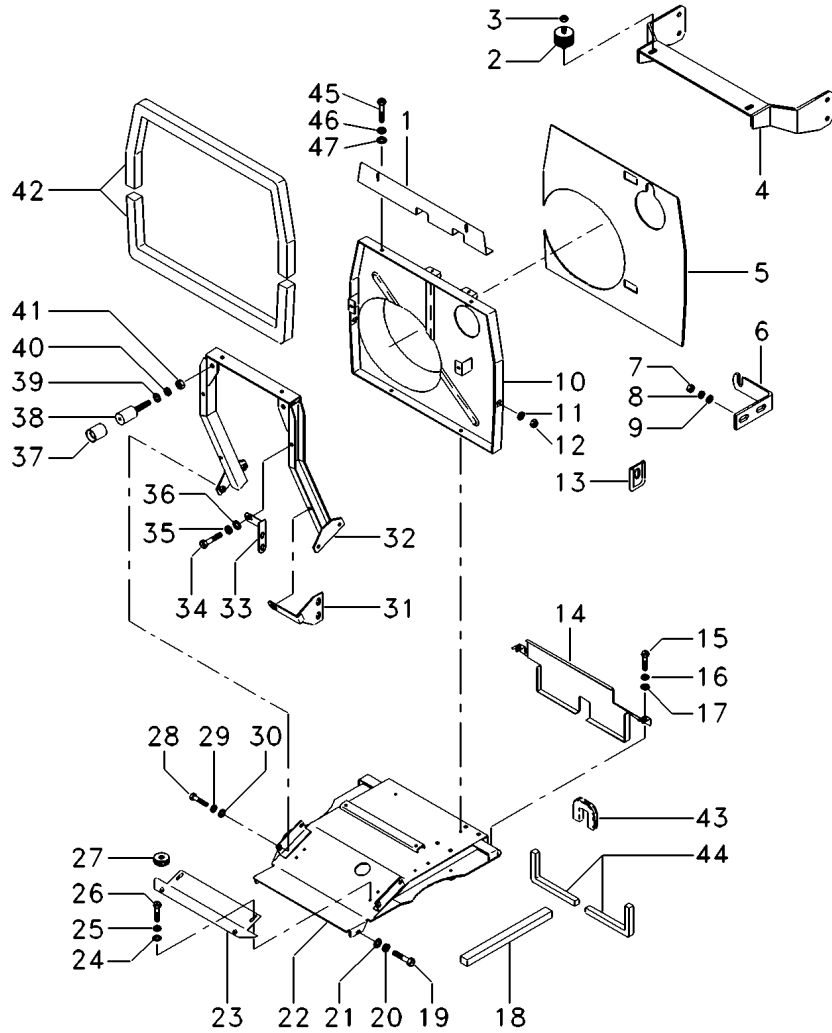
[D] FRONTAL
FRONT
FRONTAL

T04530006A

AY54Z072

C615002 E01 (1)

03/08 100-20



- 1 6204702M91
- 2 3148108M1
- 3 358657X1
- 4 060507S1
- 5 062214P1
- 6 061720P1
- 6 061719P1
- 7 339169X1
- 8 339024X1
- 9 339374X1
- 10 6204705M91
- 11 339024X1
- 12 339169X1
- 13 061716S1
- 14 061992S1
- 15 390830X1
- 16 339374X1
- 17 339024X1
- 18 060491P1
- 19 339401X1
- 20 339376X1
- 21 390734X1
- 23 060366S1
- 24 339024X1
- 25 339374X1
- 26 339761X1
- 27 056945P1
- 28 339401X1
- 29 339376X1
- 30 353756X1
- 31 061731S1
- 31 061732S1
- 32 059866S1
- 33 061728S1
- 34 339761X1
- 35 339024X1
- 36 339374X1
- 37 04003413000
- 38 060461P1
- 39 1440264X1
- 40 339376X1
- 41 339402X1
- 42 040223P1
- 43 062364P1
- 44 3588933M1
- 45 339761X1
- 46 339374X1
- 47 339024X1

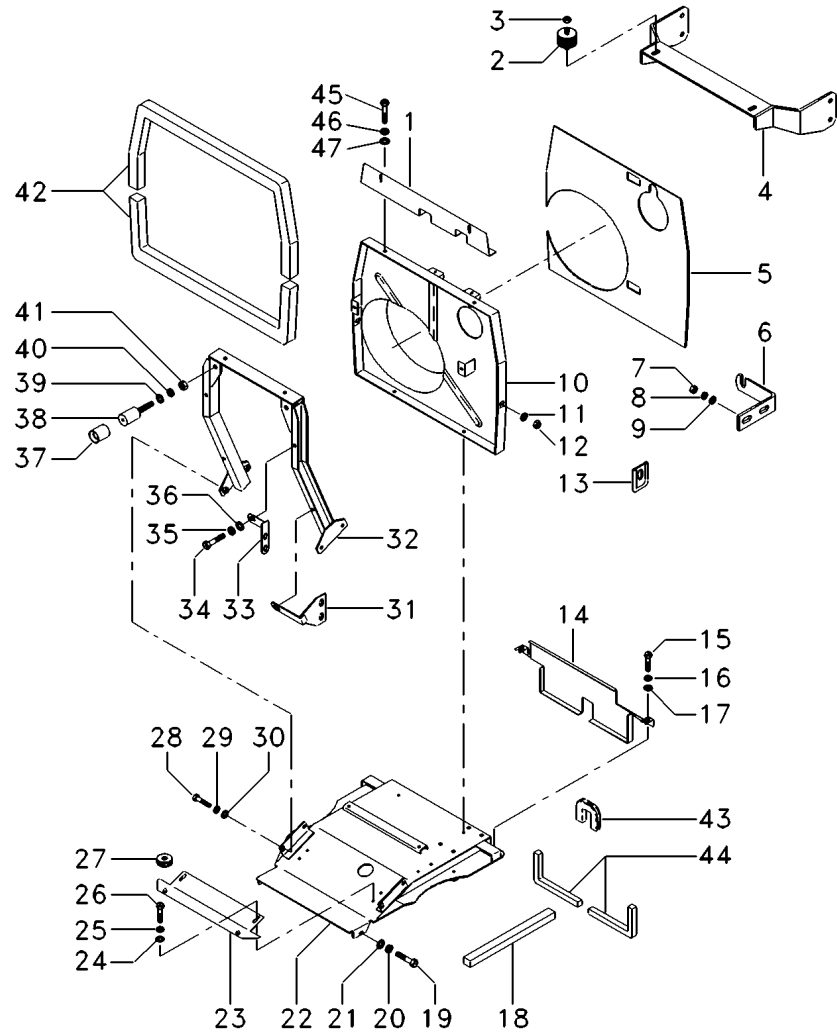


- | | | |
|---------------|------------|--------------|
| 1 DEFLETOR | DEFLECTOR | DEFLECTOR |
| 2 AMORTECEDOR | DAMPER | AMORTIGUADOR |
| 2 PORCA | NUT | TUERCA |
| 1 SUPORTE | BRACKET | SOPORTE |
| 1 PROTETOR | PROTECTOR | PROTECTOR |
| 1 SUPORTE | BRACKET | SOPORTE |
| 1 SUPORTE | BRACKET | SOPORTE |
| 7 PORCA | NUT | TUERCA |
| 18 ARRUELA | WASHER | ARANDELA |
| 18 ARRUELA | WASHER | ARANDELA |
| 1 DEFLETOR | DEFLECTOR | DEFLECTOR |
| 2 ARRUELA | WASHER | ARANDELA |
| 2 PORCA | NUT | TUERCA |
| 2 FIXADOR | ATTACHMENT | ADITAMENTO |
| 1 DEFLETOR | DEFLECTOR | DEFLECTOR |
| 4 PARAFUSO | BOLT | PERNO |
| 4 ARRUELA | WASHER | ARANDELA |
| 4 ARRUELA | WASHER | ARANDELA |
| 2 VEDAÇÃO | SEALING | VEDACION |
| 2 PARAFUSO | BOLT | PERNO |
| 2 ARRUELA | WASHER | ARANDELA |
| 2 ARRUELA | WASHER | ARANDELA |
| 1 SUPORTE | BRACKET | SOPORTE |
| X ARRUELA | WASHER | ARANDELA |
| X ARRUELA | WASHER | ARANDELA |
| X PARAFUSO | BOLT | PERNO |
| 2 COXIM | MOUNTING | MONTANTE |
| 4 PARAFUSO | BOLT | PERNO |
| 4 ARRUELA | WASHER | ARANDELA |
| 2 ARRUELA | WASHER | ARANDELA |
| 1 SUPORTE | BRACKET | SOPORTE |
| 1 SUPORTE | BRACKET | SOPORTE |
| 1 SUPORTE | BRACKET | SOPORTE |
| 2 SUPORTE | BRACKET | SOPORTE |
| 4 PARAFUSO | BOLT | PERNO |
| 4 ARRUELA | WASHER | ARANDELA |
| 4 ARRUELA | WASHER | ARANDELA |
| 2 FIXADOR | ATTACHMENT | ADITAMENTO |
| 4 PINO | PIN | PASADOR |
| 4 ARRUELA | WASHER | ARANDELA |
| 4 ARRUELA | WASHER | ARANDELA |
| 4 PORCA | NUT | TUERCA |
| 2 GUARNIÇÃO | FOAM | ESPUMA |
| 1 GALÃO | PAD | CIERRE |
| 2 GALÃO | PAD | CIERRE |
| 2 PARAFUSO | BOLT | PERNO |
| 2 ARRUELA | WASHER | ARANDELA |
| 2 ARRUELA | WASHER | ARANDELA |

Lataria
Sheet Metal
Emplanchados

100-25

Com Cabine
With Cab
Con Cabina



[A] DIANTEIRO
FRONT
DELANTERO

Defletor
Deflector
Deflector

100-30

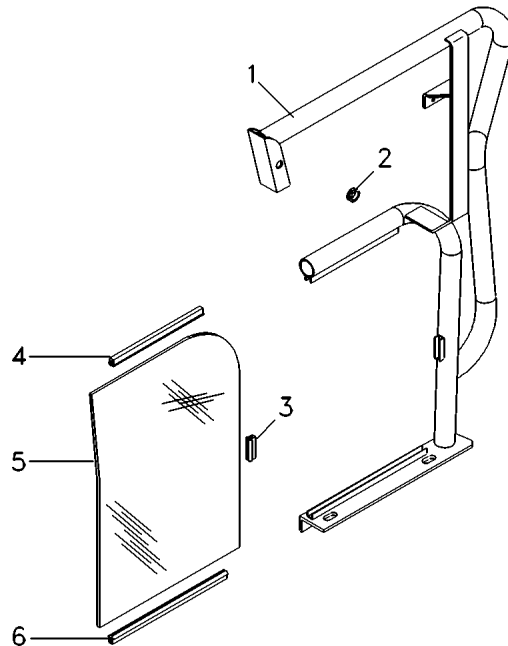
- 1 056073S1
- 1 056074S1
- 2 033091P1
- 3 026495P1
- 4 056087P1
- 5 056088P1
- 6 026496P1



- 1 DEFLETOR
- 1 DEFLETOR
- 1 PASSA-FIO
- 1 GUARNIÇÃO
- 1 GUARNIÇÃO
- 1 VIDRO
- 1 GUARNIÇÃO

- DEFLECTOR
- DEFLECTOR
- GROMMET
- FOAM
- FOAM
- GLASS
- FOAM

- DEFLECTOR
- DEFLECTOR
- PASACABLE
- ESPUMA
- ESPUMA
- CRISTAL
- ESPUMA



Decalcomania
Decals
Callomanias

100-35

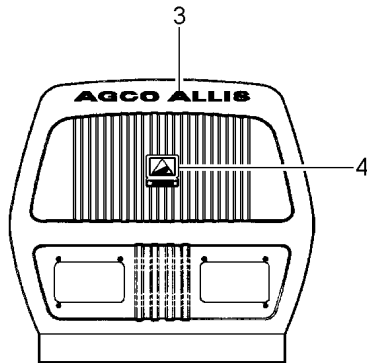
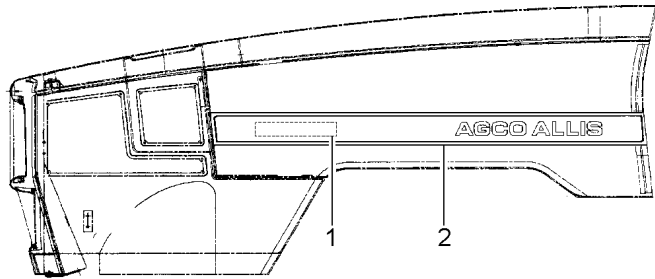
- 1 6206569M1
- 2 6206567M1
- 2 6206568M1
- 3 060742P1
- 4 061715P1

6.150

- 1 DECAL
- 1 DECAL
- 1 DECAL
- 1 DECAL
- 1 EMBLEMA

- DECAL
- DECAL
- DECAL
- DECAL
- EMBLEM

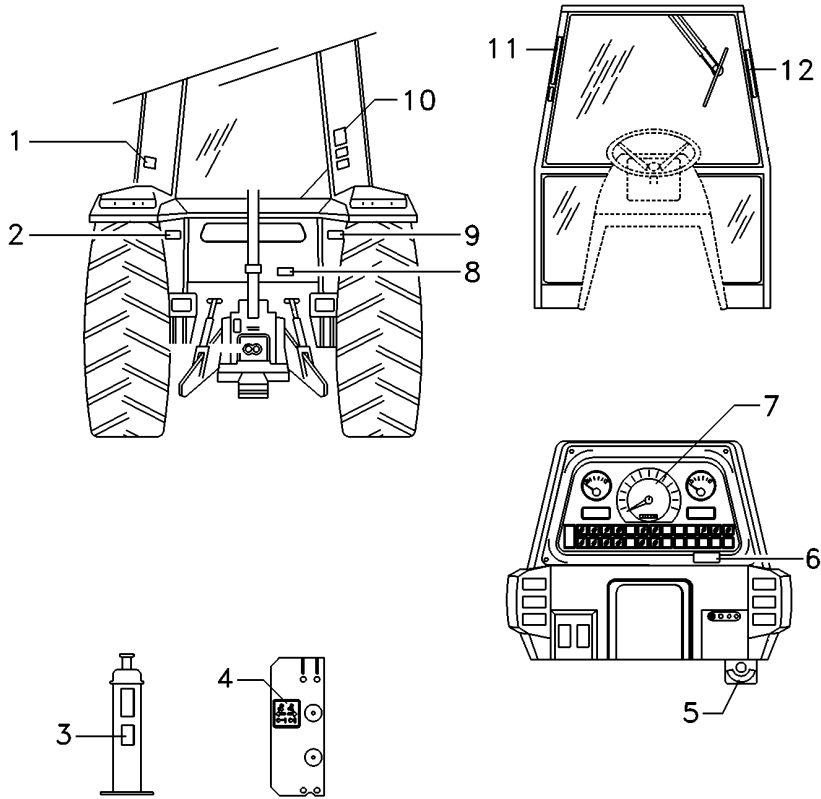
- CALCOMANIA
- CALCOMANIA
- CALCOMANIA
- CALCOMANIA
- EMBLEMA



Decalcomania
Decals
Callomanias

100-40

Tratores Com Plataforma Do Operador
Tractors With Operator Platform
Tractores Con Plataforma Del Operador



- 1 04018336001
- 2 056400P1 [F]
- 3 3808499M2 [I]
- 4 047009P1 [E]
- 5 060740P1 [J]
- 6 022087P1 [H]
- 7 3410241M1 [D]
- 8 3586819M2 [B]
- 9 056394P1 [G]
- 10 022101P2 [A]
- 11 3782489M1 [C]
- 12 056405P1

[A] DECAL INSTRUÇÕES
INSTRUCTIONS DECAL
CALCOMANIA INSTRUCCIONES

[B] ÓLEO TRANSMISSÃO
GEAR OIL
ACEITE TRANSMISIÓN

[C] FREIO DE ESTACIONAMENTO
PARKING BREAK
FRENO DE ESTACIONAMIENTO

[D] AMACIAMENTO MOTOR
ENGINE (RUN IN)
AMACIAMENTO MOTOR

[E] TRAÇÃO
TRACTION
TRACCIÓN

[F] EVITE CAPOTAGEM
AVOID OVERTURN
EVITAR TOMBAMENTO

[G] ACOPLAMENTO TDP
PTO ACCOUPLING
ACOPLAMENTO TDF

[H] MOTOR TURBINADO
TURBOCHARGED ENGINE
MOTOR TURBOALIMENTADO

[I] VENTONHA DO MOTOR
ENGINE FAN
VENTILADOR DEL MOTOR

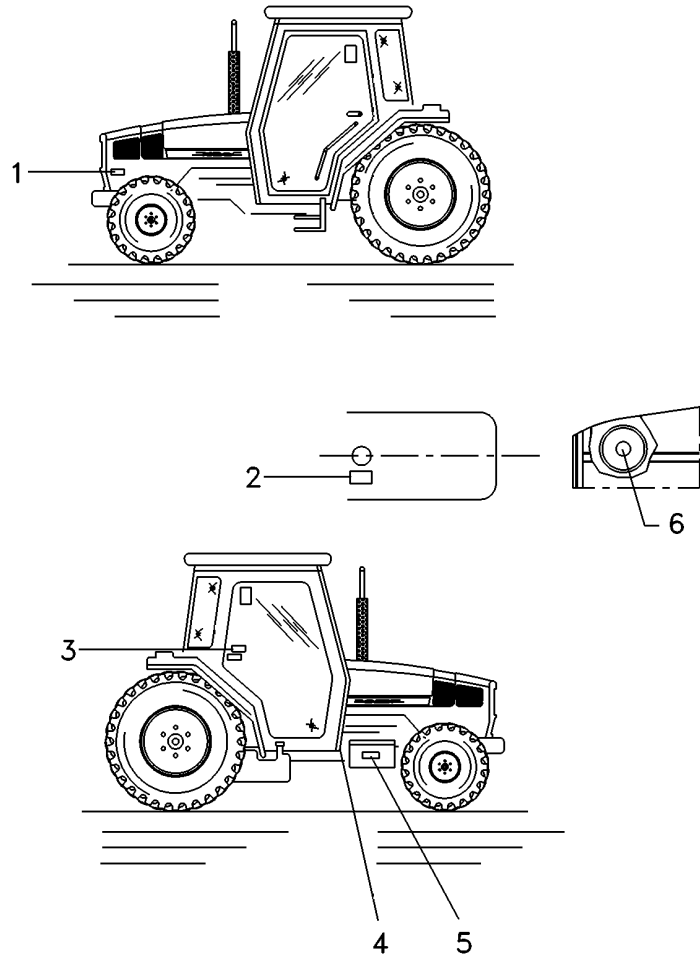
[J] PARADA DO MOTOR
ENGINE STOP
PARADA DEL MOTOR

- | | | |
|---------|-------|------------|
| 1 DECAL | DECAL | CALCOMANIA |
| 1 DECAL | DECAL | CALCOMANIA |
| 2 DECAL | DECAL | CALCOMANIA |
| 1 DECAL | DECAL | CALCOMANIA |
| 1 DECAL | DECAL | CALCOMANIA |
| 1 DECAL | DECAL | CALCOMANIA |
| 1 DECAL | DECAL | CALCOMANIA |
| 1 DECAL | DECAL | CALCOMANIA |
| 1 DECAL | DECAL | CALCOMANIA |
| 1 DECAL | DECAL | CALCOMANIA |
| 1 DECAL | DECAL | CALCOMANIA |
| 1 DECAL | DECAL | CALCOMANIA |

Decalcomania
Decals
Callomancias

100-45

Tratores Com Plataforma Do Operador
Tractors With Operator Plataform
Tractores Con Plataforma Del Operador



- 1 022672P1 [A]
- 2 3146834M1 [B]
- 3 6222742M1
- 4 022092P1 [C]
- 5 056383P1 [E]
- 6 065633P1 [D]

- 1 DECAL DECAL CALCOMANIA
- 1 DECAL DECAL CALCOMANIA
- 1 DECAL DECAL CALCOMANIA
- 1 DECAL DECAL CALCOMANIA
- 1 DECAL DECAL CALCOMANIA
- 1 DECAL DECAL CALCOMANIA

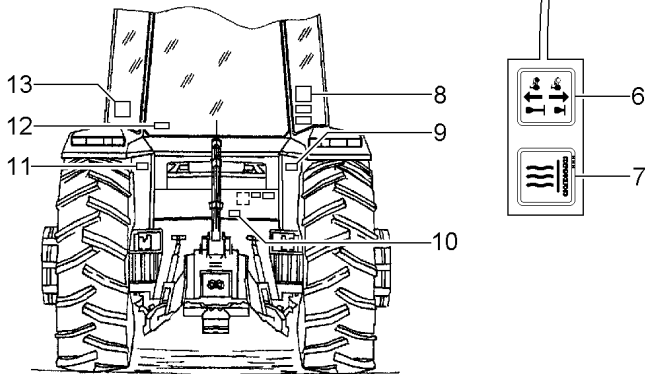
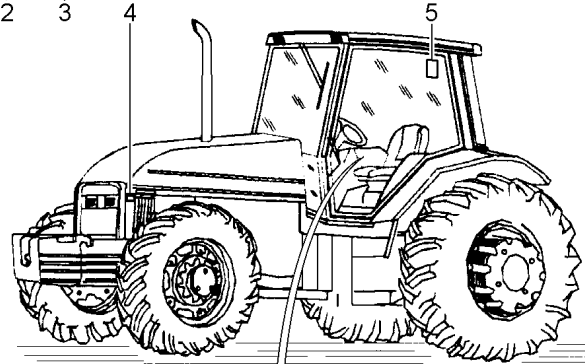
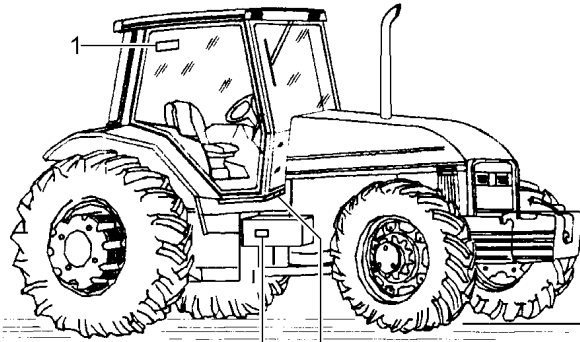
- [A] MADE IN BRAZIL
MADE IN BRAZIL
MADE IN BRAZIL
- [B] REABERTURA SISTEMA REFRIGERAÇÃO
REFRESHING SYSTEM - REOPEN
REAPERTURA SISTEMA ENFRIAMENTO
- [C] FILTRO DE COMBUSTÍVEL
FUEL FILTER
FILTRO DE COMBUSTIBLE
- [D] RESTRIÇÃO
RESTRICTION
RESTRICIÓN
- [E] BATERIA
BATTERY
BATERIA

Decalomania
Decal
Calcomania

Espanhol
Spanish
Español

100-50

Com Cabine
With Cab
Con Cabina



- 1 056386P1 [AJ]
- 2 056383P1 [D]
- 3 022092P1 [P]
- 4 022672P1 [E]
- 5 056389P1 [AK]
- 6 047009P1 [H]
- 7 060739P1 [AG]
- 8 022101P2 [AM]
- 9 056394P1 [B]
- 10 042264P1 [N]
- 11 056400P1 [C]
- 12 056372P1 [AL]
- 13 6201430M1 [F]

[A] COM CABINA
WITH CAB
CON CABINA

[B] ACOPLAMENTO TDP
PTO ACCOUPLING
ACOPLAMENTO TDF

[C] EVITE CAPOTAGEM
AVOID OVERTURN
EVITAR TOMBAMENTO

[D] BATERIA
BATTERY
BATERIA

[E] MADE IN BRAZIL
MADE IN BRAZIL
MADE IN BRAZIL

[F] TDPI 540/1000
IPTO 540/1000
TDFI 540/1000

[G] CALEFAÇÃO
HEATING
CALEFACIÓ

[H] TRAÇÃO 4X4
4WD
TRACCIÓN 4X4

[J] CABINA CLIMATIZADA
CLIMATED CAB
CABINA CLIMATIZADA

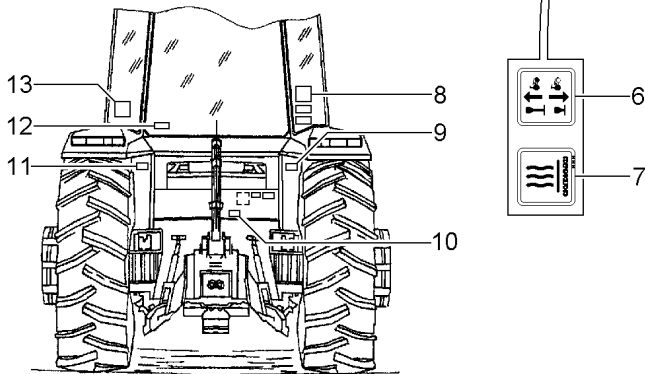
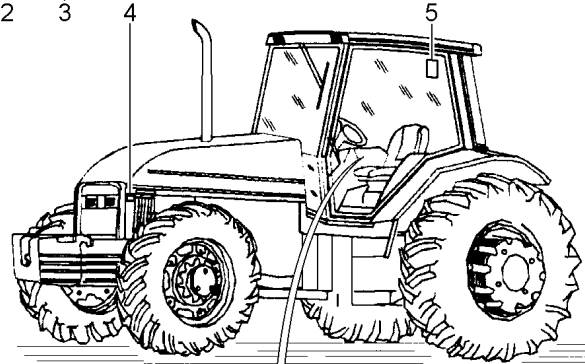
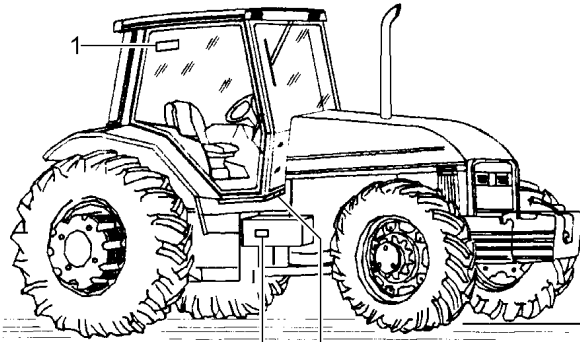
- 1 DECAL DECAL CALCOMANIA
- 1 DECAL DECAL CALCOMANIA
- 1 DECAL DECAL CALCOMANIA
- 1 DECAL DECAL CALCOMANIA
- 1 DECAL DECAL CALCOMANIA
- 1 DECAL DECAL CALCOMANIA
- 1 DECAL DECAL CALCOMANIA
- 1 DECAL DECAL CALCOMANIA
- 1 DECAL DECAL CALCOMANIA
- 1 DECAL DECAL CALCOMANIA
- 1 DECAL DECAL CALCOMANIA
- 1 DECAL DECAL CALCOMANIA
- 1 DECAL DECAL CALCOMANIA

Decalcomania
Decal
Calcomania

Espanhol
Spanish
Español

100-50

Com Cabine
With Cab
Con Cabina



[K] INSPETÇÃO AR CONDICIONADO
AIR CONDITIONING INSPECTION
INSPECCIÓN AIRE ACONDICIONADO

[L] CUIDADO / VIDRO TRASEIRO
WARNING / REAR GLASS
CUIDADO / VIDRIO TRACERO

[M] INSTRUÇÕES
INSTRUCTIONS
INSTRUCCIONES

[N] ÓLEO TRANSMISSÃO
GEAR OIL
ACEITE TRANSMISIÓN

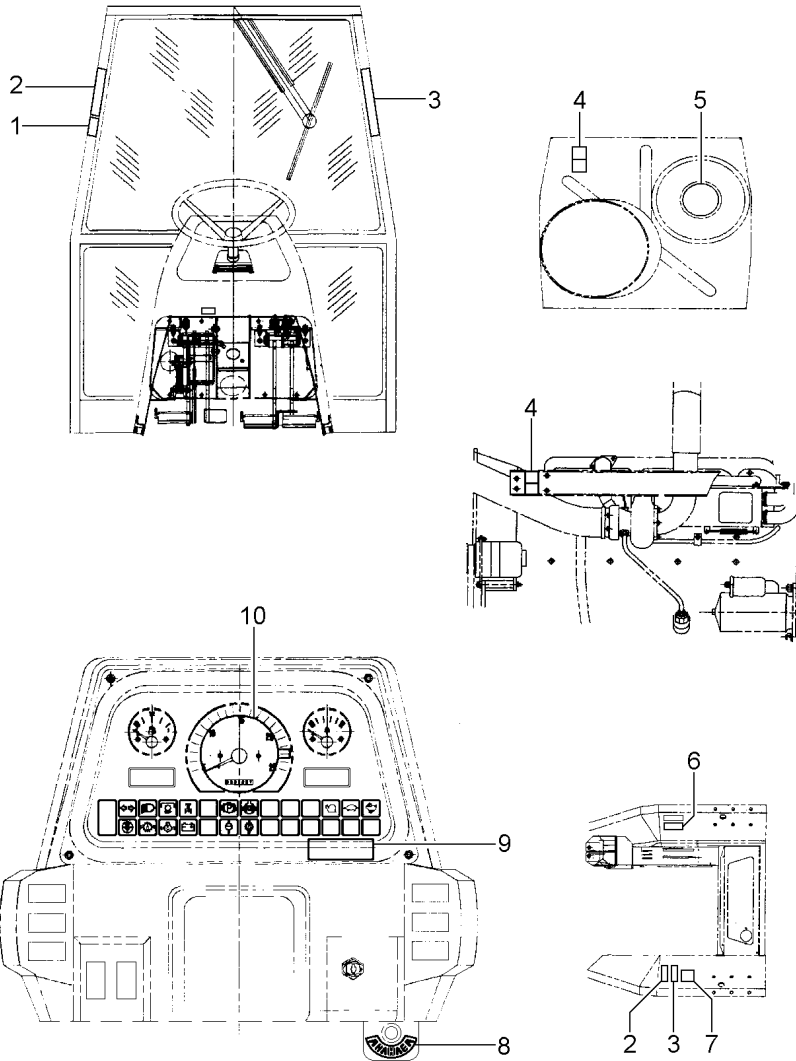
[P] FILTRO DE COMBUSTÍVEL
FUEL FILTER
FILTRO DE COMBUSTIBLE

Decalcomania
Decal
Calcomania

Espanhol
Spanish
Español

100-55

Com Cabine
With Cab
Con Cabina



- 1 056568P1 [AG]
- 2 3782489M1 [L]
- 3 056405P1 [M]
- 4 3808499M2 [E]
- 5 022477P1 [F]
- 6 6222742M1
- 7 022101P2 [BD]
- 8 060740P1 [J]
- 9 042272P1 [K]
- 10 3410241M1 [H]

- [A] COM CABINA
WITH CAB
CON CABINA
- [B] SEM CABINA
WITHOUT CAB
SIM CABINA
- [D] DECAL INSTRUÇÕES
INSTRUCTIONS DECAL
CALCOMANIA INSTRUCCIONES
- [E] VENTONHA DO MOTOR
ENGINE FAN
VENTILADOR DEL MOTOR
- [F] RESTRIÇÃO
RESTRICTION
RESTRICIÓN
- [G] SAÍDA DE EMERGÊNCIA
EMERGENCY EXIT
SALIDA DE EMERGENCIA
- [H] AMACIAMENTO MOTOR
ENGINE (RUN IN)
AMACIAMENTO MOTOR
- [J] PARADA DO MOTOR
ENGINE STOP
PARADA DEL MOTOR
- [K] MOTOR DA TURBINA
TURBINE ENGINE
MOTOR DE LA TURBINA
- [L] FREIO DE ESTACIONAMENTO
PARKING BREAK
FRENO DE ESTACIONAMIENTO

- 1 DECAL DECAL CALCOMANIA
- 1 DECAL DECAL CALCOMANIA
- 1 DECAL DECAL CALCOMANIA
- 2 DECAL DECAL CALCOMANIA
- 1 DECAL DECAL CALCOMANIA
- 1 DECAL DECAL CALCOMANIA
- 4 DECAL DECAL CALCOMANIA
- 1 DECAL DECAL CALCOMANIA
- 1 DECAL DECAL CALCOMANIA
- 1 DECAL DECAL CALCOMANIA
- 1 DECAL DECAL CALCOMANIA

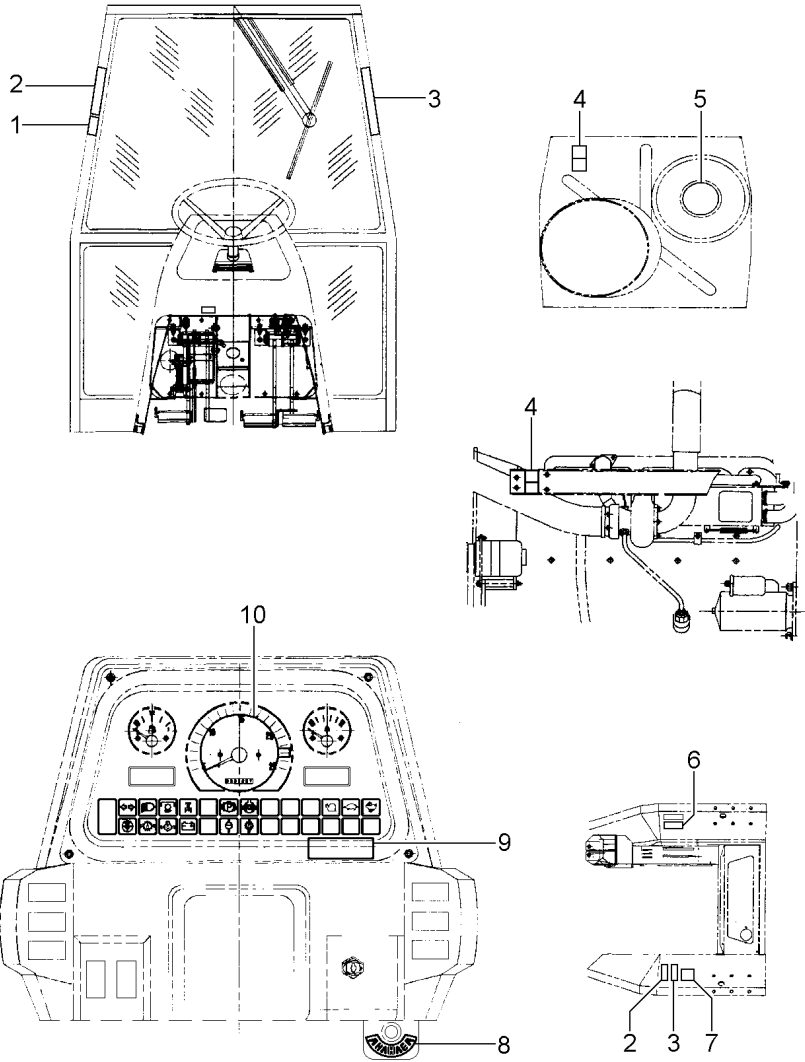
Decalcomania
Decal
Calcomania

Espanhol
Spanish
Español

100-55

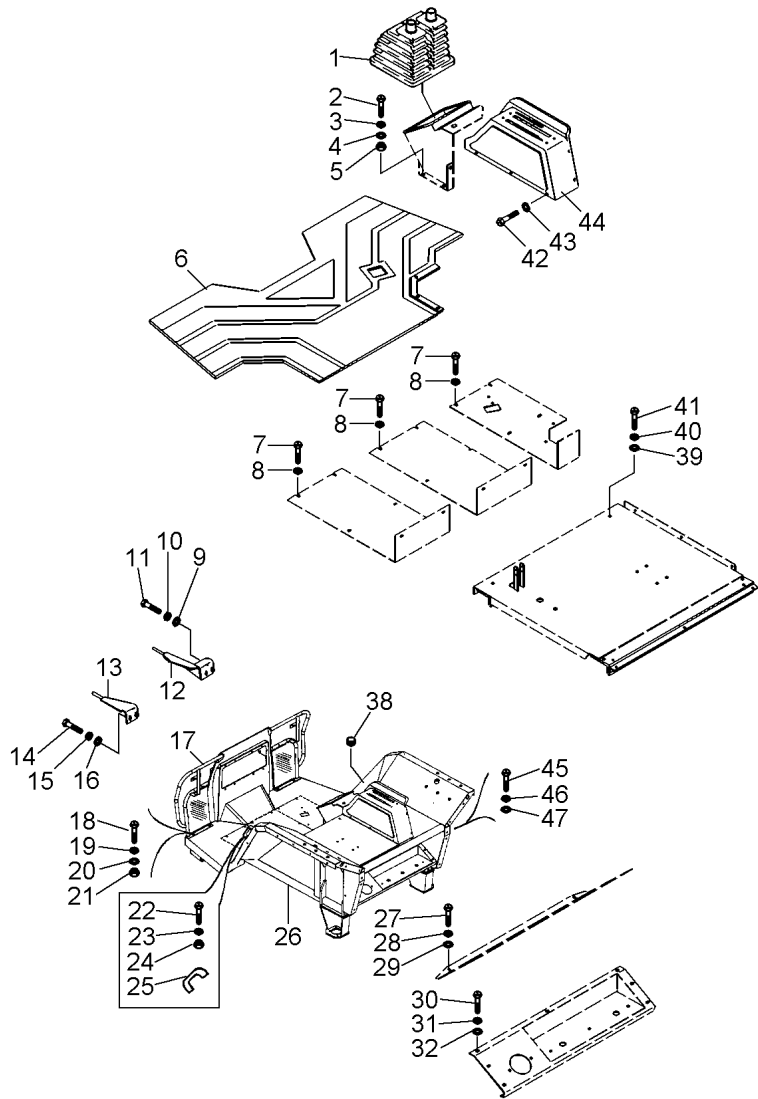
Com Cabine
With Cab
Con Cabina

[M] CUIDADO
WARNING
CUIDADO



Plataforma Do Operador
 Operator Platform
 Plataforma Del Operador

105-5



- 1 6213489M1
- 2 339761X1
- 3 339024X1
- 4 339374X1
- 5 339169X1
- 6 061648P1
- 7 339666X1
- 8 353754X1
- 9 339024X1
- 10 339374X1
- 11 339761X1
- 12 061068S1
- 13 061084S1
- 14 339761X1
- 15 339374X1
- 16 339024X1
- 17 056085N1
- 17 056086N1
- 18 339761X1
- 18 3616277M1
- 19 339024X1
- 20 339374X1
- 21 339169X1
- 22 360826X1
- 23 353446X1
- 24 355565X1
- 25 3589241M1
- 26 061661N1
- 27 339123X1
- 28 339374X1
- 29 339024X1
- 30 339761X1
- 31 339024X1
- 32 339374X1
- 38 490742M1
- 39 353758X1
- 40 339369X1
- 41 391375X1
- 42 339666X1
- 43 353754X1
- 44 064182P1
- 45 339124X1
- 46 339374X1
- 47 339024X1



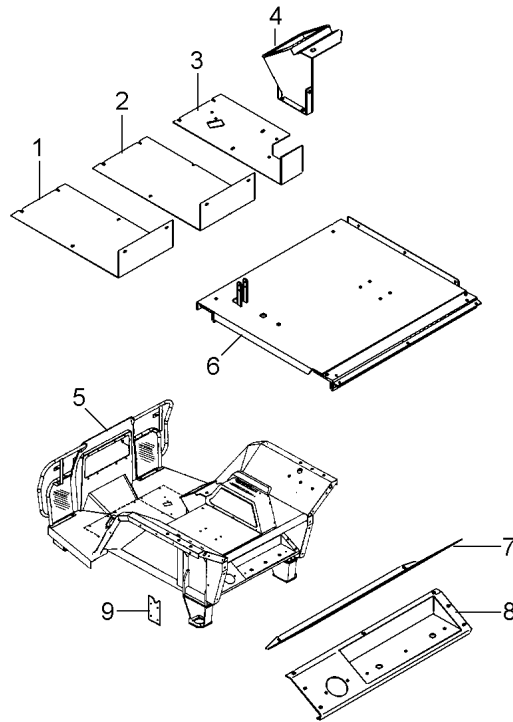
100-30 No

105-10 No

1	PROTEÇÃO	GUARD	DEFENSA
3	PARAFUSO	BOLT	PERNO
3	ARRUELA	WASHER	ARANDELA
3	ARRUELA	WASHER	ARANDELA
3	PORCA	NUT	TUERCA
1	TAPETE	MATTING	ESTERA
18	PARAFUSO	BOLT	PERNO
18	ARRUELA	WASHER	ARANDELA
2	ARRUELA	WASHER	ARANDELA
2	ARRUELA	WASHER	ARANDELA
2	PARAFUSO	BOLT	PERNO
1	SUPORTE	BRACKET	SOPORTE
1	SUPORTE	BRACKET	SOPORTE
2	PARAFUSO	BOLT	PERNO
2	ARRUELA	WASHER	ARANDELA
2	ARRUELA	WASHER	ARANDELA
1	CJ. DEFLETOR	KIT, DEFLECTOR	JUEGO DEFLECTOR
1	CJ. DEFLETOR	KIT, DEFLECTOR	JUEGO DEFLECTOR
6	PARAFUSO	BOLT	PERNO
2	CAPA	CAP	TAPA
6	ARRUELA	WASHER	ARANDELA
6	ARRUELA	WASHER	ARANDELA
2	PORCA	NUT	TUERCA
2	PARAFUSO	BOLT	PERNO
2	ARRUELA	WASHER	ARANDELA
2	PORCA	NUT	TUERCA
1	ALÇA	STRAP	FAJA
1	CJ. PLATAFORMA	KIT, PLATFORM	JUEGO PLATAFORMA
7	PARAFUSO	BOLT	PERNO
7	ARRUELA	WASHER	ARANDELA
7	ARRUELA	WASHER	ARANDELA
7	PARAFUSO	BOLT	PERNO
7	ARRUELA	WASHER	ARANDELA
7	ARRUELA	WASHER	ARANDELA
2	AMORTECEDOR	DAMPER	AMORTIGUADOR
4	ARRUELA	WASHER	ARANDELA
4	ARRUELA	WASHER	ARANDELA
4	PARAFUSO	BOLT	PERNO
9	PARAFUSO	BOLT	PERNO
9	ARRUELA	WASHER	ARANDELA
1	CONSOLE	CONSOLE	CONSOLA
8	PARAFUSO	BOLT	PERNO
8	ARRUELA	WASHER	ARANDELA
8	ARRUELA	WASHER	ARANDELA

Plataforma Do Operator
 Operator Platform
 Plataforma Del Operador

105-10



- 1 061767S1 [A]
- 2 061691S1 [B]
- 3 061690P1
- 4 061513S1
- 5 061662S1
- 6 061692S1
- 7 061689P1 [C]
- 8 061487S1 [C]
- 9 091873P1 [D]

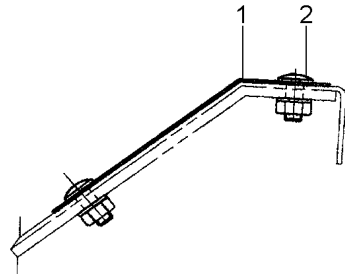
- | | | |
|--------------|-----------|------------|
| 1 TAMPA | COVER | CUBIERTA |
| 1 TAMPA | COVER | CUBIERTA |
| 1 FECHAMENTO | COVER | CUBIERTA |
| 1 CONSOLE | CONSOLE | CONSOLA |
| 1 PLATAFORMA | TABLE | MESA |
| 1 ESTRUTURA | STRUCTURE | ESTRUCTURA |
| 1 TAMPA | COVER | CUBIERTA |
| 1 FECHAMENTO | COVER | CUBIERTA |
| 2 TAMPA | COVER | CUBIERTA |

- [A] LATERAL
LATERAL
LATERAL
- [B] CENTRAL
CENTER
CENTRAL
- [C] TRASEIRA
REAR
TRASERA
- [D] ACABAMENTO
FINISHING
ACABAMIENTO

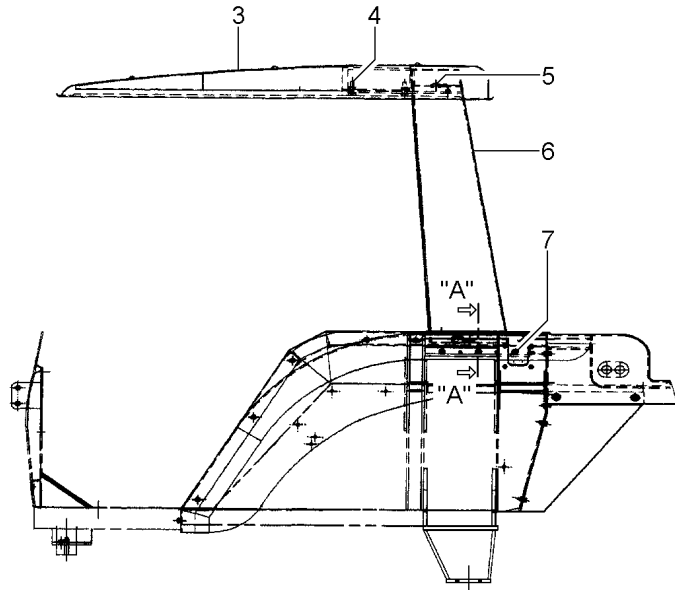
Toldo
Canopy
Toldo

105-15

Com Plataforma
With Platform
Con Plataforma



CORTE "AA"



- 1 061644P1
- 2 390809X1
- 2 339402X1
- 2 339376X1
- 2 390672X1
- 3 055756S1
- 4 1441368X1
- 4 339369X1
- 5 021460P1
- 6 062370S1
- 7 080193H1
- 7 353433X1
- 7 368123X1

[A]
[A]
[A]
[A]
[A]

ROPS

[A] SEM TOLDO
WITHOUT CANOPY
SIN TOLDO

- 2 FECHAMENTO
- 8 PARAFUSO
- 8 PORCA
- 8 ARRUELA
- 8 ARRUELA
- 1 TOLDO
- 4 PARAFUSO
- 4 ARRUELA
- 3 TAMPÃO
- 1 ESTRUTURA
- 12 PARAFUSO
- 12 ARRUELA
- 12 PORCA

COVER
BOLT
NUT
WASHER
WASHER
CANOPY
BOLT
WASHER
PAD
STRUCTURE
BOLT
WASHER
NUT

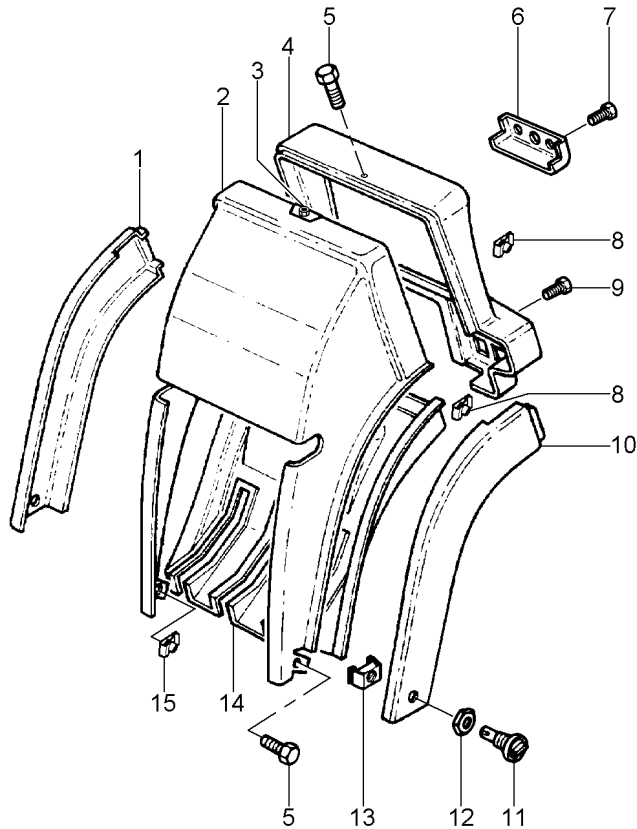
CUBIERTA
PERNO
TUERCA
ARANDELA
ARANDELA
DOSEL
PERNO
ARANDELA
ALMOHADILLA
ESTRUCTURA
PERNO
ARANDELA
TUERCA

Minicapuz
 Minihood
 Minicapó

Sem Cabina
 Without Cab
 Sim Cabina

105-20

Com Plataforma
 With Platform
 Con Plataforma



- 1 3778928M2
- 2 055489P1
- 3 3715143M1
- 4 3778930M1
- 5 3010506X1
- 6 062736P1
- 7 3010578X1
- 8 3580062M1
- 9 2191950K91
- 10 3778929M2
- 11 3782696M1
- 12 3782892M1
- 13 3782697M1
- 14 060692P1
- 15 3715142M1



- | | | |
|-------------|----------|----------|
| 1 GUARNIÇÃO | FOAM | ESPUMA |
| 1 GUARNIÇÃO | FOAM | ESPUMA |
| 1 PORCA | NUT | TUERCA |
| 1 MOLDURA | MOULDING | BORDON |
| 3 PARAFUSO | BOLT | PERNO |
| 1 GUARNIÇÃO | FOAM | ESPUMA |
| 5 PARAFUSO | BOLT | PERNO |
| 4 PORCA | NUT | TUERCA |
| 2 BOTÃO | BUTTON | PULSADOR |
| 1 GUARNIÇÃO | FOAM | ESPUMA |
| 2 BOTÃO | BUTTON | PULSADOR |
| 2 ARRUELA | WASHER | ARANDELA |
| 2 GRAMPO | CRAMP | PASADOR |
| 1 GUARNIÇÃO | FOAM | ESPUMA |
| 2 PORCA | NUT | TUERCA |

Escada
Ladder
Escalera

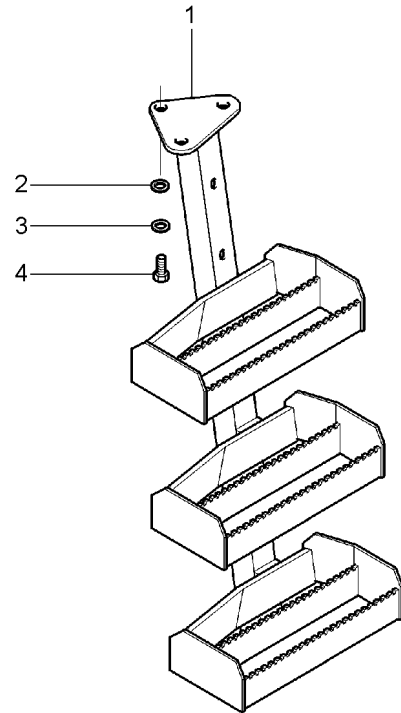
105-25

- 1 054742S1
- 2 339025X1
- 3 339376X1
- 4 339451X1

- 1 ESCADA
- 4 ARRUELA
- 4 ARRUELA
- 4 PARAFUSO

- LADDER
- WASHER
- WASHER
- BOLT

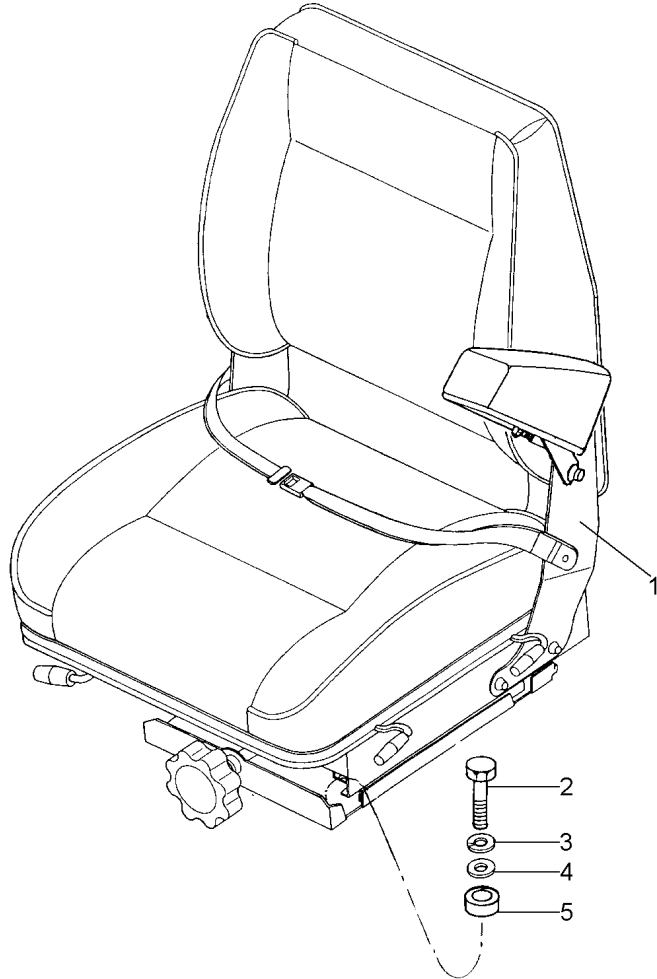
- ESCALERA
- ARANDELA
- ARANDELA
- PERNO



Assento
Seat
Asiento

105-30

Com Plataforma
With Platform
Con Plataforma



- 1 039549N1
- 2 339814X1
- 3 390734X1
- 4 339376X1
- 5 1869272M1

- 1 CJ. ASSENTO
- 4 PARAFUSO
- 4 ARRUELA
- 4 ARRUELA
- 4 ESPAÇADOR

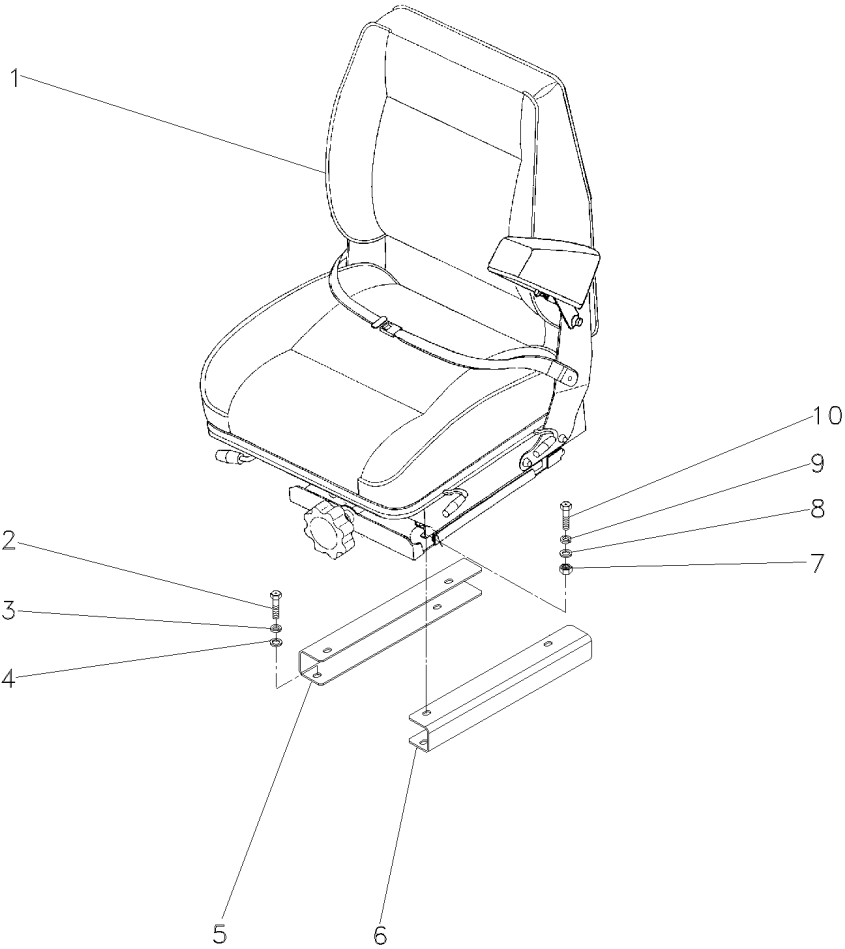
- KIT, SEAT
- BOLT
- WASHER
- WASHER
- SPACER

- ASIENTO JUEGO
- PERNO
- ARANDELA
- ARANDELA
- PIEZA DISTANCIA

Assento
Seat
Asiento

105-35

Com Cabine
With Cab
Con Cabina



- 1 071163N1
- 1 339761X1
- 3 339374X1
- 4 829185M1
- 5 052460P1
- 6 052461P1
- 7 339402X1
- 8 390734X1
- 9 339376X1
- 10 339401X1

- 👁 105-40 No
- 👁 105-45 No



- 1 ASSENTO
- 1 ASSENTO
- 4 PARAFUSO
- 4 ARRUELA
- 4 ARRUELA
- 1 SUPORTE
- 1 SUPORTE
- 4 PORCA
- 4 ARRUELA
- 4 ARRUELA
- 4 PARAFUSO

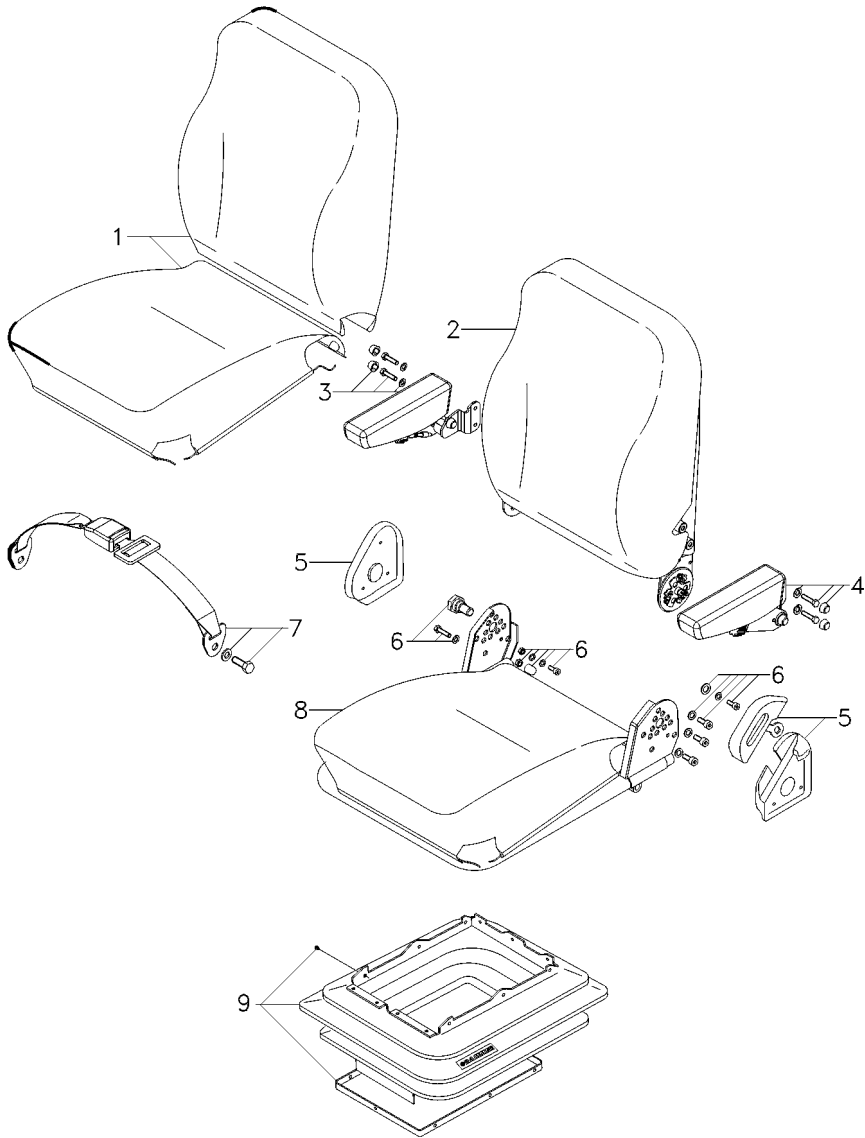
- SEAT
- SEAT
- BOLT
- WASHER
- WASHER
- BRACKET
- BRACKET
- NUT
- WASHER
- WASHER
- BOLT

- ASIENTO
- ASIENTO
- PERNO
- ARANDELA
- ARANDELA
- SOPORTE
- SOPORTE
- TUERCA
- ARANDELA
- ARANDELA
- PERNO

Assento
Seat
Asiento

105-40

Tratores Com Cabine
Tractors With Cab
Tractores Con Cabina



- 1 6207709M91
- 2 6207707M91
- 3 6207713M91
- 4 6207712M91
- 5 6207710M91
- 6 6207711M91
- 7 6207714M91
- 8 6207708M91
- 9 6207720M91

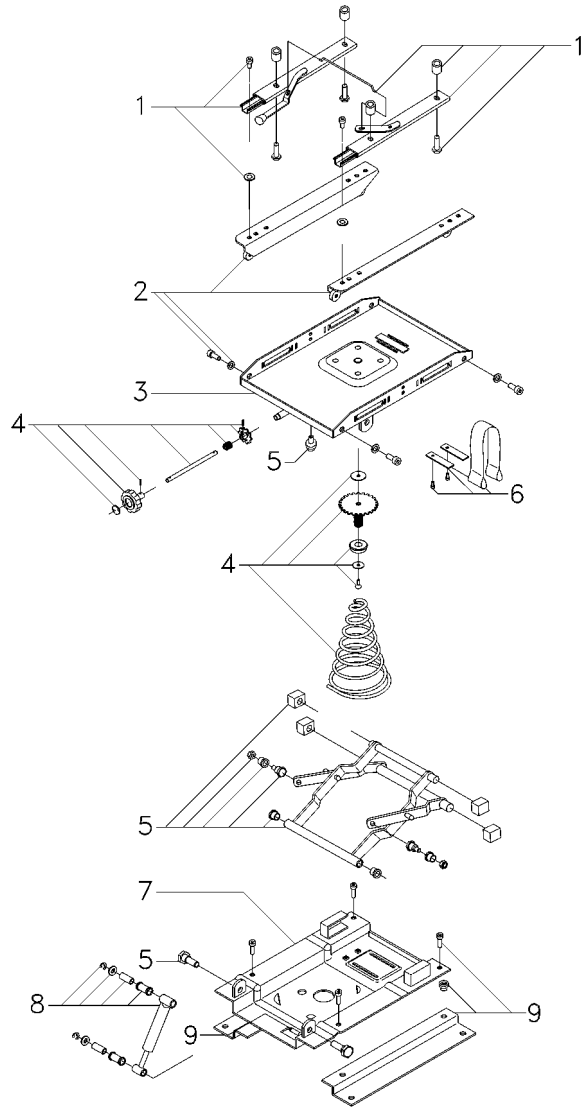


- | | | |
|---------------------|------------------|------------------|
| 1 C.J. REVESTIMENTO | KIT, MAT | JUEGO ALFOMBRA |
| 1 C.J. ENCOSTO | KIT, ABUTMENT | JG. CONTRAFUERTE |
| 1 C.J. APOIO BRAÇO | KIT, ARMREST | JUEGO APOYABRAZO |
| 1 C.J. APOIO BRAÇO | KIT, ARMREST | JUEGO APOYABRAZO |
| 1 C.J. REVESTIMENTO | KIT, MAT | JUEGO ALFOMBRA |
| 1 C.J. FIXAÇÃO | KIT, CATCH | JUEGO FIJADOR |
| 1 C.J. CINTO SEGURA | KIT, SAFETY BELT | JG. CINT. DE SEG |
| 1 C.J. ASSENTO | KIT, SEAT | ASIENTO JUEGO |
| 1 C.J. SANFONA | KIT, ACCORDION | JUEGO SANFÓN |

Assento
Seat
Asiento

105-45

Tratores Com Cabine
Tractors With Cab
Tractores Con Cabina



- 1 6207721M91
- 2 6207722M91
- 3 6207724M91
- 4 6207716M91
- 5 6207717M91
- 6 6207718M91
- 7 6207723M91
- 8 6207719M91
- 9 6207715M91



- | | | |
|---------------------|------------------|------------------|
| 1 C.J. TRILHO | KIT RAIL | JUEGO PERFIL |
| 1 C.J. SUPORTE | KIT, BRACKET | JUEGO SOPORTE |
| 1 C.J. BASE | KIT, BOWL | JUEGO TAZA |
| 1 C.J. REGULADOR | KIT, REGULATOR | JUEGO REGULADOR |
| 1 C.J. BRAÇO OSCIL. | KIT, DIPPERSTICK | JG BRAZO CUCHCH. |
| 1 C.J. CINTA | KIT, SURROUND | JUEGO ENVOLVENTE |
| 1 C.J. BASE | KIT, BOWL | JUEGO TAZA |
| 1 C.J. AMORTECEDOR | KIT, MOUNTING | JUEGO MONTAJE |
| 1 C.J. ADAPTADOR | KIT, ADAPTOR | JUEGO ADAPTADOR |

Pára-Lama Traseiro
Rear Mudguard
Guardabarros Trasero

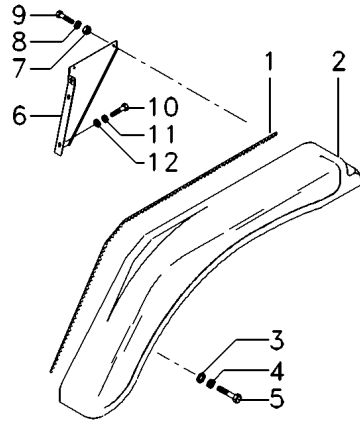
105-50

Com Plataforma
With Platform
Con Plataforma

- 1 061202P1
- 2 6209479M1
- 2 6209480M1
- 3 3010467X1
- 4 339374X1
- 5 339761X1
- 6 061195P1
- 6 061196P1
- 7 1441461X1
- 8 385361X1
- 9 339761X1
- 10 339761X1
- 11 339024X1
- 12 385361X1



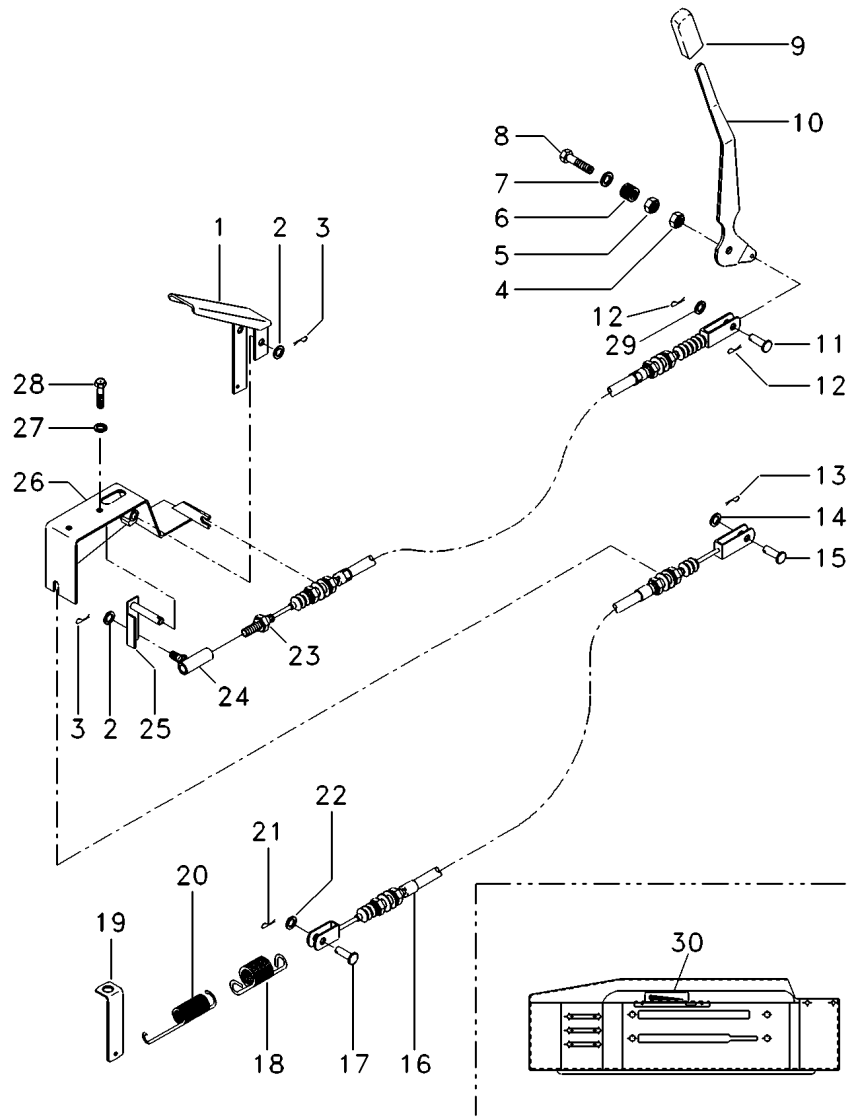
- | | | | |
|----|------------|---------|-------------|
| 2 | PERFIL | PROFILE | PERFIL |
| 1 | PÁRA-LAMA | FENDER | GUARDABARRO |
| 1 | PÁRA-LAMA | FENDER | GUARDABARRO |
| 20 | ARRUELA | WASHER | ARANDELA |
| 20 | ARRUELA | WASHER | ARANDELA |
| 20 | PARAFUSO | BOLT | PERNO |
| 1 | FECHAMENTO | COVER | CUBIERTA |
| 1 | FECHAMENTO | COVER | CUBIERTA |
| 4 | PORCA | NUT | TUERCA |
| 4 | ARRUELA | WASHER | ARANDELA |
| 4 | PARAFUSO | BOLT | PERNO |
| 6 | PARAFUSO | BOLT | PERNO |
| 6 | ARRUELA | WASHER | ARANDELA |
| 6 | ARRUELA | WASHER | ARANDELA |



Acelerador
Throttle
Acelerador

105-55

Com Plataforma
With Platform
Con Plataforma



- 1 036631S1
- 2 390734X1
- 3 354059X1
- 4 3009696X1
- 5 339054X1
- 6 1693891M2
- 7 1693892M1
- 8 3009509X1
- 9 3777016M1
- 10 055840S1
- 11 354186X1
- 12 354041X1
- 13 354041X1
- 14 353753X1
- 15 354186X1
- 16 6204883M91
- 17 354187X1
- 18 3581900M1
- 19 061199P1
- 20 893713M1
- 21 354041X1
- 22 355617X1
- 23 024293T1
- 24 487077M91
- 25 036633S1
- 26 036037S1
- 27 339374X1
- 28 390379X1
- 29 353753X1
- 30 064186P1

- 1 PEDAL
- 2 ARRUELA
- 2 CONTRAPINO
- 1 PORCA
- 1 PORCA
- 1 MOLA
- 2 ARRUELA
- 1 PARAFUSO
- 1 MANÍPULO
- 1 ALAVANCA
- 1 PINO
- 1 CUPILHA
- 1 CUPILHA
- 1 ARRUELA
- 1 PINO
- 1 CABO
- 1 PINO
- 1 MOLA
- 1 SUPORTE
- 1 MOLA
- 1 CUPILHA
- 1 ARRUELA
- 1 CJ. CABO
- 1 CONECTOR
- 1 ALAVANCA
- 1 SUPORTE
- 2 ARRUELA
- 2 ARRUELA
- 1 PARAFUSO
- 1 ARRUELA
- 1 DECAL

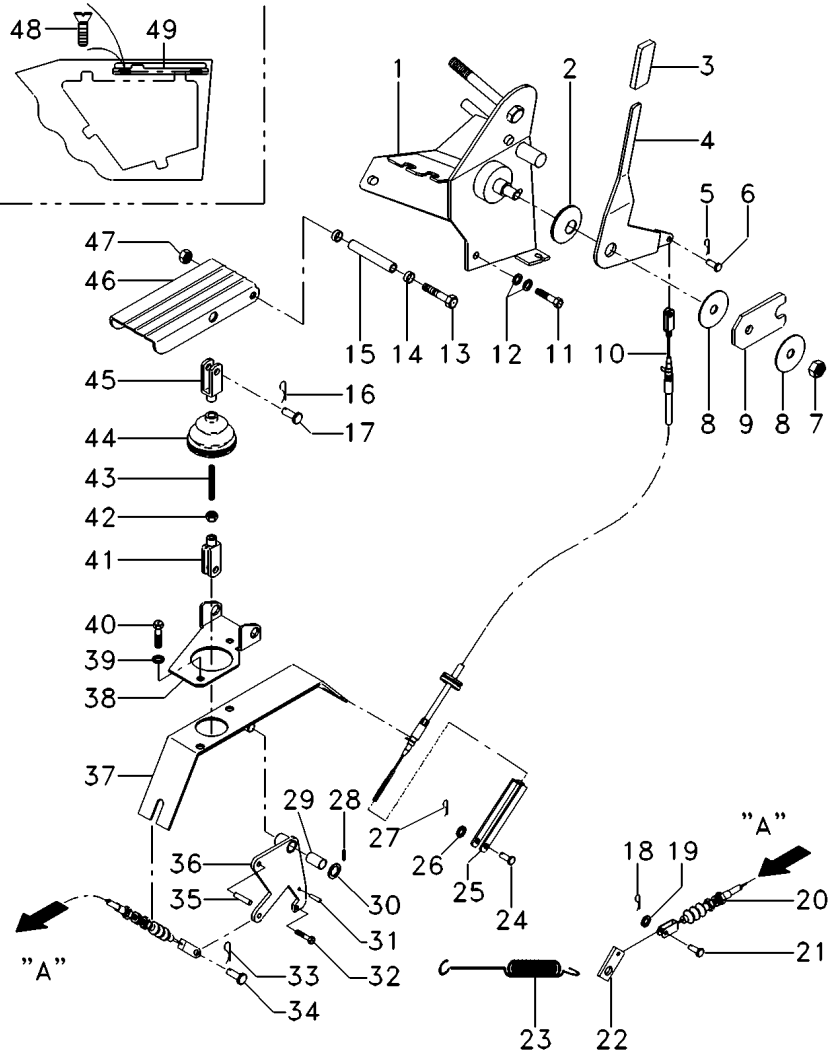
- PEDAL
- WASHER
- DOWEL
- NUT
- NUT
- SPRING
- WASHER
- BOLT
- KNOB
- LEVER
- PIN
- COTTER PIN
- COTTER PIN
- WASHER
- PIN
- CABLE
- PIN
- SPRING
- BRACKET
- SPRING
- COTTER PIN
- WASHER
- KIT, CABLE
- CONNECTOR
- LEVER
- BRACKET
- WASHER
- WASHER
- BOLT
- WASHER
- DECAL

- PEDAL
- ARANDELA
- CENTRAJE
- TUERCA
- TUERCA
- RESORTE
- ARANDELA
- PERNO
- POMO
- PALANCA
- PASADOR
- PASADOR DOUBLE
- PASADOR DOUBLE
- ARANDELA
- PASADOR
- CABLE
- PASADOR
- RESORTE
- SOPORTE
- RESORTE
- PASADOR DOUBLE
- ARANDELA
- CABLES JUEGO
- CONECTOR
- PALANCA
- SOPORTE
- ARANDELA
- PERNO
- ARANDELA
- CALCOMANIA

Acelerador
Throttle
Acelerador

105-60

Com Cabine
With Cab
Con Cabina



1	059198S1	[AB]	1	SUPORE	BRACKET	SOPORTE
2	055535P1		1	MOLA	SPRING	RESORTE
3	3777016M1		1	MANÍPULO	KNOB	POMO
4	057349P1	[A]	1	ALAVANCA	LEVER	PALANCA
5	357145X1		1	CONTRAPINO	DOWEL	CENTRAJE
6	832297M1		1	PINO	PIN	PASADOR
7	1440330X1		1	PORCA	NUT	TUERCA
8	3042581M2		2	ARRUELA	WASHER	ARANDELA
9	3712271M1	[C]	1	PLACA	PLATE	PLATO
10	6224638M1	[D]	1	CABO	CABLE	CABLE
11	339287X1		2	PARAFUSO	BOLT	PERNO
12	390972X1		4	ARRUELA	WASHER	ARANDELA
13	391286X1		1	PARAFUSO	BOLT	PERNO
14	3385913M2		2	BUCHA	BUSH	CASQUILLO
15	3712867M1		1	BUCHA	BUSH	CASQUILLO
16	357145X1		1	CONTRAPINO	DOWEL	CENTRAJE
17	392235X1		1	PINO	PIN	PASADOR
18	354041X1		1	CUPILHA	COTTER PIN	PASADOR DOUBLE
19	355617X1		1	ARRUELA	WASHER	ARANDELA
20	6204883M91	[A]	1	CABO	CABLE	CABLE
21	354187X1		1	PINO	PIN	PASADOR
22	061199P1		1	SUPORE	BRACKET	SOPORTE
23	893713M1		1	MOLA	SPRING	RESORTE
24	832297M1		1	PINO	PIN	PASADOR
25	3616399M1		1	GARFO	FORK	HORQUILLA
26	390971X1		1	ARRUELA	WASHER	ARANDELA
27	357145X1		1	CONTRAPINO	DOWEL	CENTRAJE
28	1442994X1		1	PINO	PIN	PASADOR
29	3385913M2		2	BUCHA	BUSH	CASQUILLO
30	1444351X1		1	ARRUELA	WASHER	ARANDELA
31	339548X1		1	PINO	PIN	PASADOR
32	391883X1		1	PARAFUSO	BOLT	PERNO
33	357145X1		1	CONTRAPINO	DOWEL	CENTRAJE
34	3007850X1		1	PINO	PIN	PASADOR
35	3713042M1		1	PINO	PIN	PASADOR
36	057706S1	[A]	1	ALAVANCA	LEVER	PALANCA
37	057702S1	[F]	1	SUPORE	BRACKET	SOPORTE
38	3712852M2	[E]	1	SUPORE	BRACKET	SOPORTE
39	390972X1		2	ARRUELA	WASHER	ARANDELA
40	339124X1		4	PARAFUSO	BOLT	PERNO
41	392463X1		1	GARFO	FORK	HORQUILLA
42	339030X1		1	PORCA	NUT	TUERCA
43	3712866M2		1	TIRANTE	ROD	VARILLA
44	3712886M1		1	COIFA	BELLOWS	FUELLE
45	3009130X1		1	GARFO	FORK	HORQUILLA
46	3712851M91	[A]	1	PEDAL	PEDAL	PEDAL
47	1441461X1		1	PORCA	NUT	TUERCA
48	064186P1		1	DECAL	DECAL	CALCOMANIA

T0370020

EE84Z020

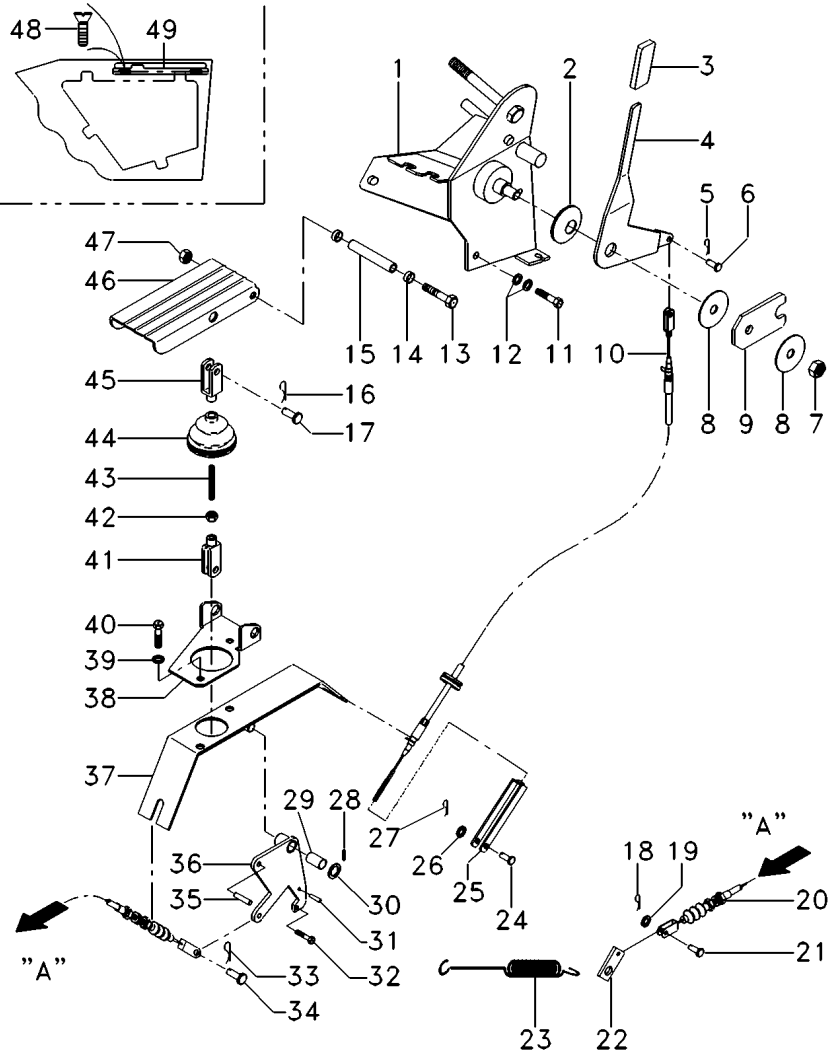
C615002 E01 (1)

03/08 105-60

Acelerador
Throttle
Acelerador

105-60

Com Cabine
With Cab
Con Cabina

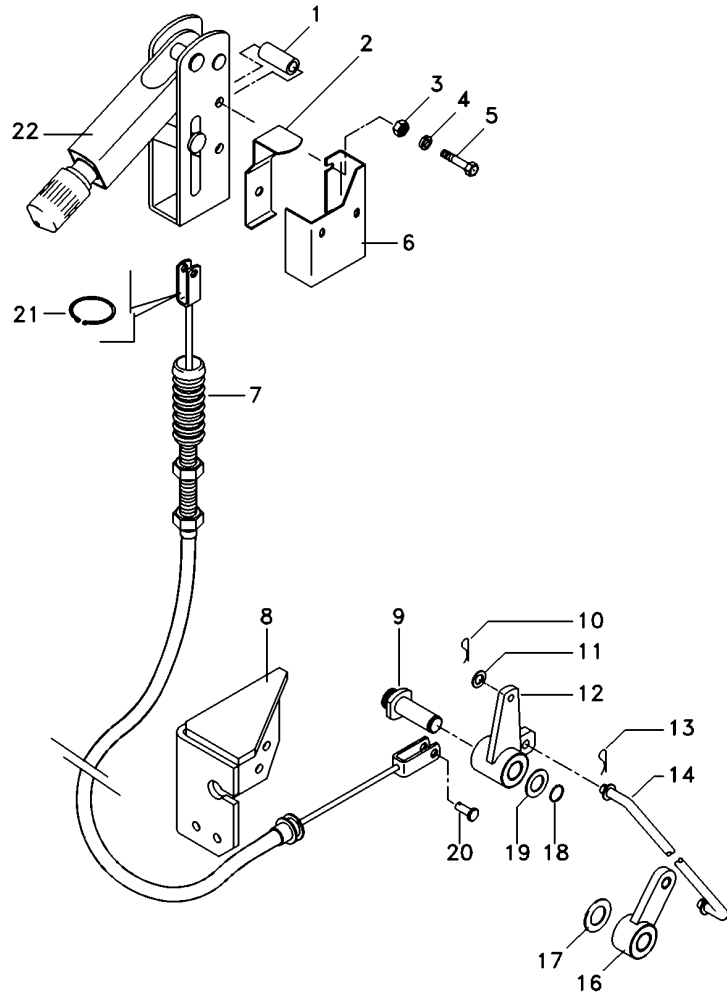


- [A] ACELERADOR
THROTTLE
ACELERADOR
- [B] COM SISTEMA ELETRONICO (ELC)
WITH ELETRONIC LIFT CONTROL
CON SISTEMA ELECTRONICO (ELC)
- [C] LIMITADORA
RESTRICTOR
LIMITADORA
- [D] ALAVANCA ACELERADOR
ACCELERATOR LEVER
PALANCA ACELERADORA
- [E] PEDAL DO ACELERADOR
ACCELERATOR PEDAL
PEDAL DEL ACELERADOR
- [F] ALAVANCA
LEVER
PALANCA

Freio De Estacionamento
 Brake
 Freno

105-65

Tratores Com Plataforma Do Operador
 Tractors With Operator Platform
 Tractores Con Plataforma Del Operador



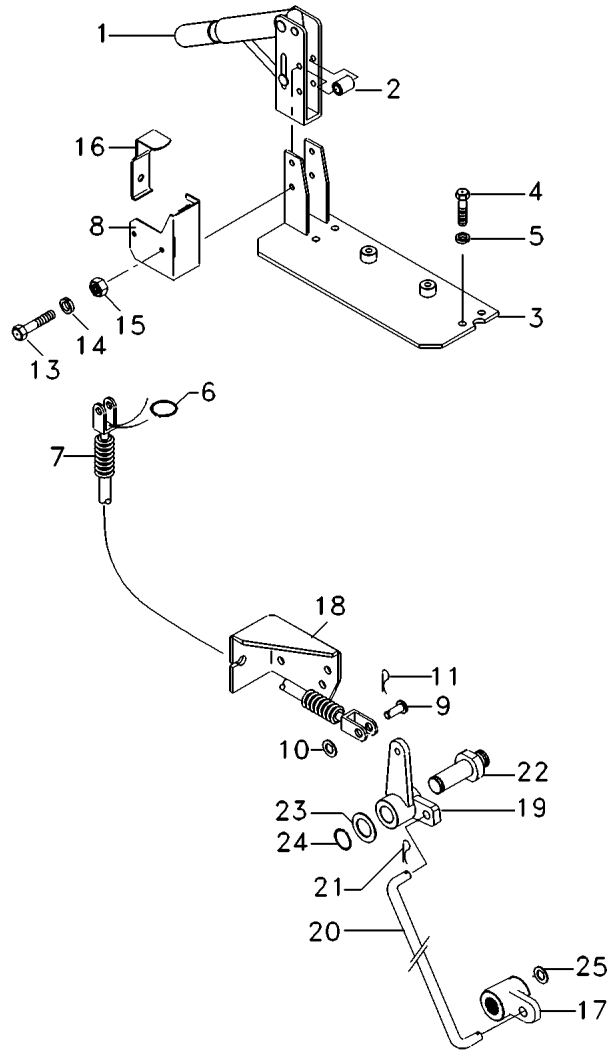
- 1 036613P1
- 2 056134P1
- 3 339169X1
- 4 339374X1
- 5 339291X1
- 6 056133P1
- 7 055463T1
- 8 056129S1
- 9 056132P1
- 10 354059X1
- 11 353756X1
- 12 056125N2
- 13 01106453
- 14 354068X1
- 16 04016800001
- 17 339713X1
- 18 353438X1
- 19 1669096M2
- 20 832813M1
- 21 022345T1
- 22 036789T2

- | | | | |
|---|------------------|----------------|------------------|
| 2 | ESPAÇADOR | SPACER | PIEZA DISTANCIA |
| 1 | ATUADOR | ACTUATOR | ACTUADOR |
| 2 | PORCA | NUT | TUERCA |
| 2 | ARRUELA | WASHER | ARANDELA |
| 2 | PARAFUSO | BOLT | PERNO |
| 1 | SUPORTE | BRACKET | SOPORTE |
| 1 | CABO | CABLE | CABLE |
| 1 | SUPORTE | BRACKET | SOPORTE |
| 1 | EIXO | SHAFT | ARBOL |
| 1 | CONTRAPINO | DOWEL | CENTRAJE |
| 1 | ARRUELA | WASHER | ARANDELA |
| 1 | CJ. ALAVANCA | KIT, LEVER | JUEGO, PALANCA |
| 2 | CUPIIHA | COTTER PIN | PASADOR DOUBLE |
| 1 | CONTRAPINO | DOWEL | CENTRAJE |
| 1 | ALAVANCA FREIO | BRAKE LEVER | PALANCA DE FRENO |
| 1 | ANEL | RING | ARO |
| 1 | PORCA | NUT | TUERCA |
| 1 | CALÇO | SHIM | CALCE |
| 1 | PINO | PIN | PASADOR |
| 1 | ANEL TRAVA | CIRCLIP | CIRCULITO |
| 1 | CJ. FREIO DE MÃO | HANDBRAKE ASSY | FRENO DE MANO |

Freio De Estacionamento
 Brake
 Freno

105-70

Com Cabine
 With Cab
 Con Cabina



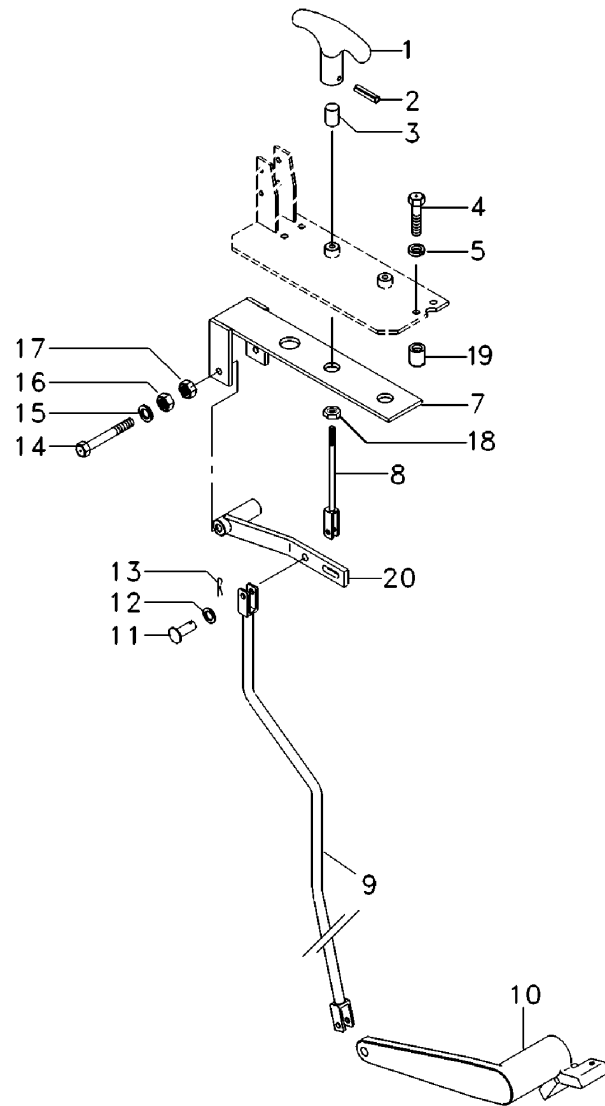
- 1 036789T2
- 2 036613P1
- 3 052755S2
- 4 339761X1
- 5 339374X1
- 6 022345T1
- 7 055463T1
- 8 056133P1
- 9 832813M1
- 10 353756X1
- 11 354059X1
- 13 339291X1
- 14 339374X1
- 15 339169X1
- 16 056134P1
- 17 04016800001
- 18 056129S1
- 19 056125N1
- 20 04016810000
- 21 01106453
- 22 056132P1
- 23 1669096M2
- 24 353438X1
- 25 339713X1

- | | | | |
|---|------------------|----------------|------------------|
| 1 | CJ. FREIO DE MÃO | HANDBRAKE ASSY | FRENO DE MANO |
| 2 | ESPAÇADOR | SPACER | PIEZA DISTANCIA |
| 1 | SUPORTE | BRACKET | SOPORTE |
| 4 | PARAFUSO | BOLT | PERNO |
| 4 | ARRUELA | WASHER | ARANDELA |
| 1 | ANEL TRAVA | CIRCLIP | CIRCULITO |
| 1 | CABO | CABLE | CABLE |
| 1 | SUPORTE | BRACKET | SOPORTE |
| 1 | PINO | PIN | PASADOR |
| 1 | ARRUELA | WASHER | ARANDELA |
| 1 | CONTRAPINO | DOWEL | CENTRAJE |
| 2 | PARAFUSO | BOLT | PERNO |
| 2 | ARRUELA | WASHER | ARANDELA |
| 2 | PORCA | NUT | TUERCA |
| 1 | ATUADOR | ACTUATOR | ACTUADOR |
| 1 | ALAVANCA FREIO | BRAKE LEVER | PALANCA DE FRENO |
| 1 | SUPORTE | BRACKET | SOPORTE |
| 1 | ALAVANCA FREIO | BRAKE LEVER | PALANCA DE FRENO |
| 1 | TIRANTE | ROD | VARILLA |
| 2 | CUPILHA | COTTER PIN | PASADOR DOUBLE |
| 1 | EIXO | SHAFT | ARBOL |
| 1 | CALÇO | SHIM | CALCE |
| 1 | PORCA | NUT | TUERCA |
| 1 | ANEL | RING | ARO |

Controle Da Tração Dianteira
 Front Drive Control
 Controle Traccion Delantera

105-75

Com Plataforma
 With Platform
 Con Plataforma



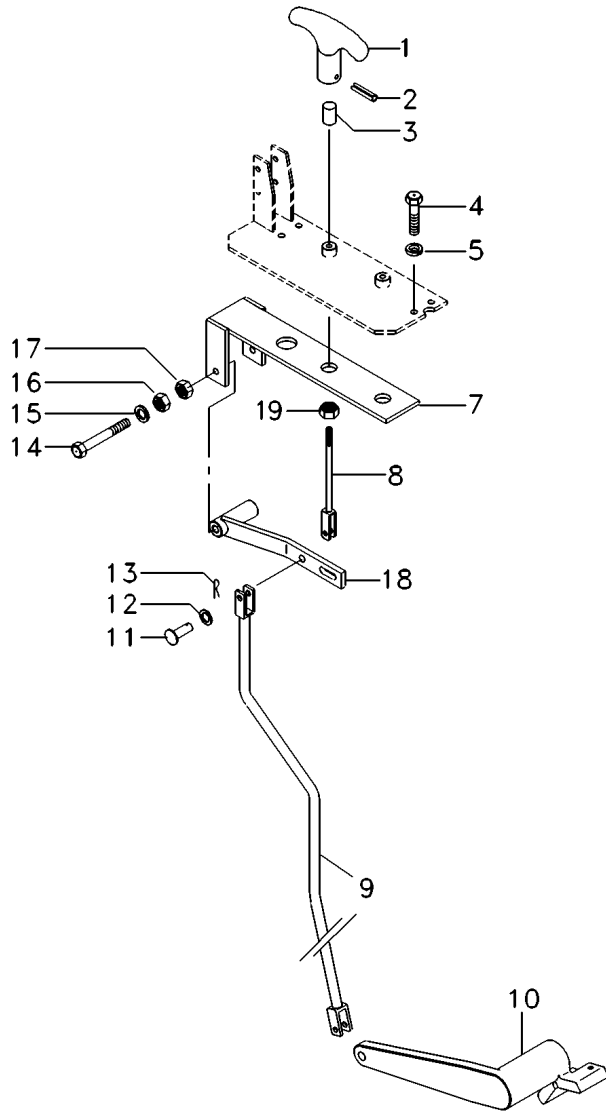
- 1 054292P1
- 2 1441730X1
- 3 054291P1
- 4 339337X1
- 5 339376X1
- 7 052762S1
- 8 055562S1
- 9 069911S1
- 10 055559P1
- 11 832813M1
- 12 353756X1
- 13 354059X1
- 14 354511X1
- 15 353756X1
- 16 353430X1
- 17 353431X1
- 18 3410728M1
- 19 063208P1
- 20 052759S1

- | | | | |
|---|------------|---------|-----------------|
| 1 | MANÍPULO | KNOB | POMO |
| 1 | PINO | PIN | PASADOR |
| 1 | ADAPTADOR | ADAPTOR | ADAPTADOR |
| 1 | PARAFUSO | BOLT | PERNO |
| 1 | ARRUELA | WASHER | ARANDELA |
| 1 | SUPORE | BRACKET | SOPORTE |
| 1 | TIRANTE | ROD | VARILLA |
| 1 | TIRANTE | ROD | VARILLA |
| 1 | ALAVANCA | LEVER | PALANCA |
| 2 | PINO | PIN | PASADOR |
| 2 | ARRUELA | WASHER | ARANDELA |
| 2 | CONTRAPINO | DOWEL | CENTRAJE |
| 1 | PARAFUSO | BOLT | PERNO |
| 1 | ARRUELA | WASHER | ARANDELA |
| 1 | PORCA | NUT | TUERCA |
| 1 | PORCA | NUT | TUERCA |
| 1 | PORCA | NUT | TUERCA |
| 1 | ESPAÇADOR | SPACER | PIEZA DISTANCIA |
| 1 | ALAVANCA | LEVER | PALANCA |

Controle Da Tração Dianteira
 Front Drive Control
 Controle Traccion Delantera

105-80

Tratores Com Cabine
 Tractors With Cab
 Tractores Con Cabina

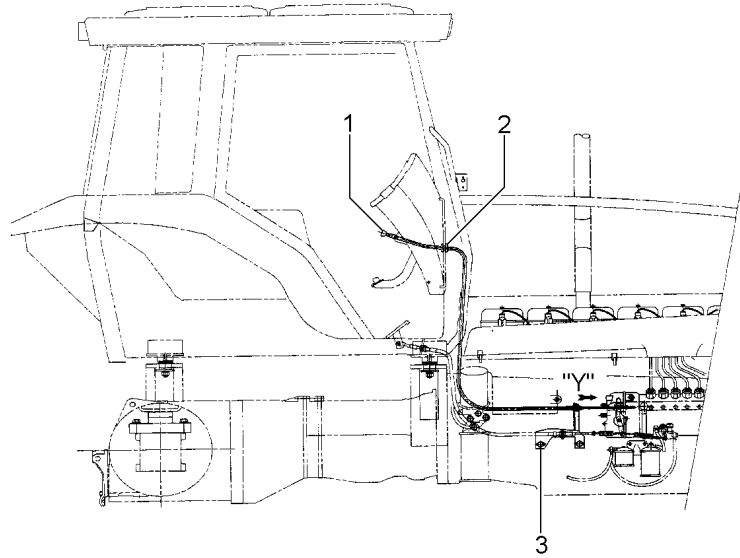


- 1 054292P1
- 2 1441730X1
- 3 054291P1
- 4 339761X1
- 5 339374X1
- 7 052762S1
- 8 052807S1
- 9 069911S1
- 10 055559P1
- 11 832813M1
- 12 353756X1
- 13 354059X1
- 14 354511X1
- 15 353756X1
- 16 353430X1
- 17 353431X1
- 18 069913S1
- 19 3410728M1

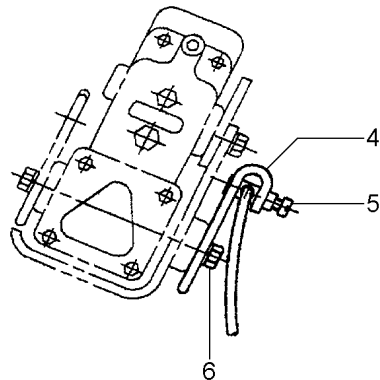
- | | | |
|--------------|---------|------------|
| 1 MANÍPULO | KNOB | POMO |
| 1 PINO | PIN | PASADOR |
| 1 ADAPTADOR | ADAPTOR | ADAPTADOR |
| 4 PARAFUSO | BOLT | PERNO |
| 4 ARRUELA | WASHER | ARANDELA |
| 1 SUPORTE | BRACKET | SOPORTE |
| 1 ACIONADOR | DRIVE | TRASMISION |
| 1 TIRANTE | ROD | VARILLA |
| 1 ALAVANCA | LEVER | PALANCA |
| 2 PINO | PIN | PASADOR |
| 2 ARRUELA | WASHER | ARANDELA |
| 2 CONTRAPINO | DOWEL | CENTRAJE |
| 1 PARAFUSO | BOLT | PERNO |
| 1 ARRUELA | WASHER | ARANDELA |
| 1 PORCA | NUT | TUERCA |
| 1 PORCA | NUT | TUERCA |
| 1 ALAVANCA | LEVER | PALANCA |
| 2 PORCA | NUT | TUERCA |

Estrangulador
Throttler Assy
Instalación Del Estrangulador

105-85



VISTA "Y"



- 1 04017984000
- 2 059277P1
- 3 060625S1
- 3 339337X1
- 3 339024X1
- 3 339374X1
- 4 061182S1
- 5 390961X1
- 5 04017987000
- 6 339666X1
- 6 339375X1
- 6 390971X1
- 6 339030X1

- 1 CABA
- 1 PASSA-FIO
- 1 SUPORTE
- 2 PARAFUSO
- 2 ARRUELA
- 2 ARRUELA
- 1 ALAVANCA
- 1 PARAFUSO
- 1 TERMINAL
- 1 PARAFUSO
- 1 ARRUELA
- 1 ARRUELA
- 1 PORCA

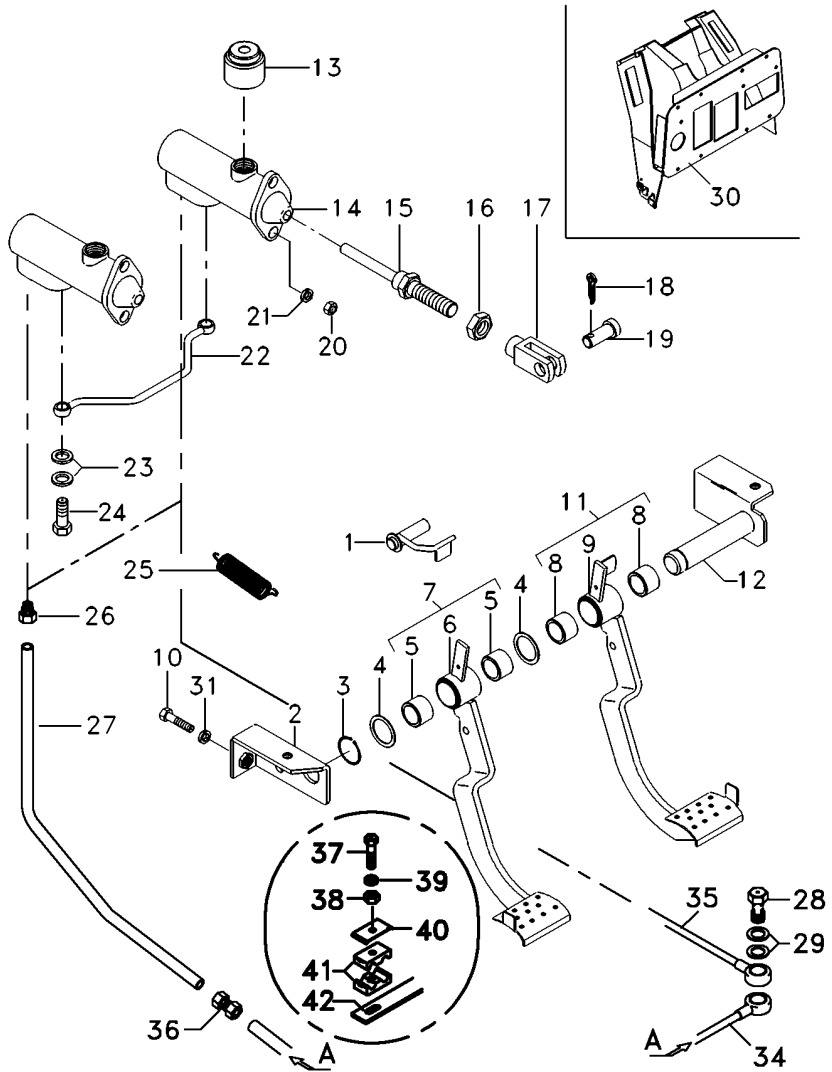
- CABLE
- GROMMET
- BRACKET
- BOLT
- WASHER
- WASHER
- LEVER
- BOLT
- END
- BOLT
- WASHER
- WASHER
- NUT

- CABLE
- PASACABLE
- SOPORTE
- PERNO
- ARANDELA
- ARANDELA
- PALANCA
- PERNO
- EXTREMO
- PERNO
- ARANDELA
- ARANDELA
- TUERCA

Comando Do Freio
 Brake Drive
 Mando De Freno

105-90

Sem Cabine
 Without Cab
 Sin Cabina



- 1 052878S1
- 2 052875S1
- 3 352438X1
- 4 1669096M2
- 5 052691P1
- 6 060346S1
- 7 060345N1
- 8 052691P1
- 9 060349S1
- 10 339761X1
- 11 060348N1
- 12 052872S2
- 13 04009573000
- 14 04004273001
- 15 04001798003
- 16 01113158000
- 17 02386821000
- 18 195415M1
- 19 01114714000
- 20 339169X1
- 21 339374X1
- 22 056193S1
- 23 01118669000
- 24 01119237000
- 25 184171M1
- 26 043030P1
- 27 6217439M1
- 28 6217437M1
- 29 01119246000
- 30 060323S1
- 31 339374X1
- 34 6217438M91
- 35 6217436M91
- 36 3412001M91
- 37 353685X1
- 38 355565X1
- 39 353446X1
- 40 3146897M1
- 41 6217920M1
- 42 6217922M1

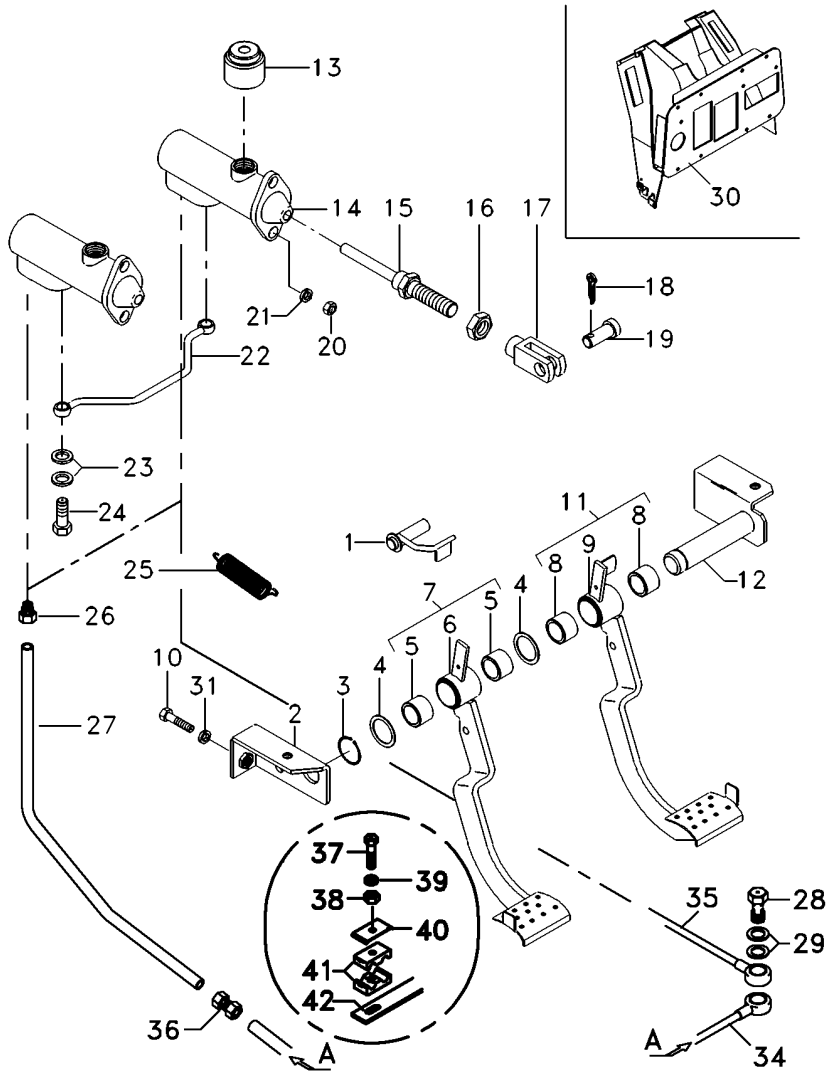


- | | | |
|------------------|---------------|----------------|
| 1 TRAVA | LOCK | RETENEDOR |
| 1 SUPORTE | BRACKET | SOPORTE |
| 1 ANEL TRAVA | CIRCLIP | CIRCULITO |
| 3 CALÇO | SHIM | CALCE |
| 2 BUCHA | BUSH | CASQUILLO |
| 1 PEDAL | PEDAL | PEDAL |
| 1 PEDAL | PEDAL | PEDAL |
| 2 BUCHA | BUSH | CASQUILLO |
| 1 PEDAL | PEDAL | PEDAL |
| 4 PARAFUSO | BOLT | PERNO |
| 1 PEDAL | PEDAL | PEDAL |
| 1 EIXO | SHAFT | ARBOL |
| 1 RESERVATÓRIO | CONTAINER | CONTENEDOR |
| 2 CILINDRO | CYLINDER | CILINDRO |
| 2 HASTE | RAIL | RIEL |
| 2 PORCA | NUT | TUERCA |
| 2 GARFO | FORK | HORQUILLA |
| 2 GRAMPO | CRAMP | PASADOR |
| 2 PINO | PIN | PASADOR |
| 4 PORCA | NUT | TUERCA |
| 4 ARRUELA | WASHER | ARANDELA |
| 1 TUBO | PIPE | CANO |
| 4 ARRUELA | WASHER | ARANDELA |
| 2 PARAFUSO BANJO | BANJO BOLT | TORNILLO DIFER |
| 2 MOLA | SPRING | RESORTE |
| 2 CONEXÃO | CONNECTION | CONEXION |
| 1 TUBO | PIPE | CANO |
| 1 TUBO | PIPE | CANO |
| 2 PARAFUSO BANJO | BANJO BOLT | TORNILLO DIFER |
| 4 ARRUELA | WASHER | ARANDELA |
| 1 SUPORTE | BRACKET | SOPORTE |
| 4 ARRUELA | WASHER | ARANDELA |
| 1 TUBO | PIPE | CANO |
| 1 TUBO | PIPE | CANO |
| 2 CONEXÃO | CONNECTION | CONEXION |
| 2 PARAFUSO | BOLT | PERNO |
| 2 PORCA | NUT | TUERCA |
| 2 ARRUELA | WASHER | ARANDELA |
| 4 REFORÇO | REINFORCEMENT | REFUERZO |
| 4 BRAÇADEIRA | CLAMP | ABRAZADERA |
| 1 SUPORTE | CLEVIS | GANCHO SEGUR. |

Comando Do Freio
 Brake Drive
 Mando De Freno

105-95

Com Cabine
 With Cab
 Con Cabina



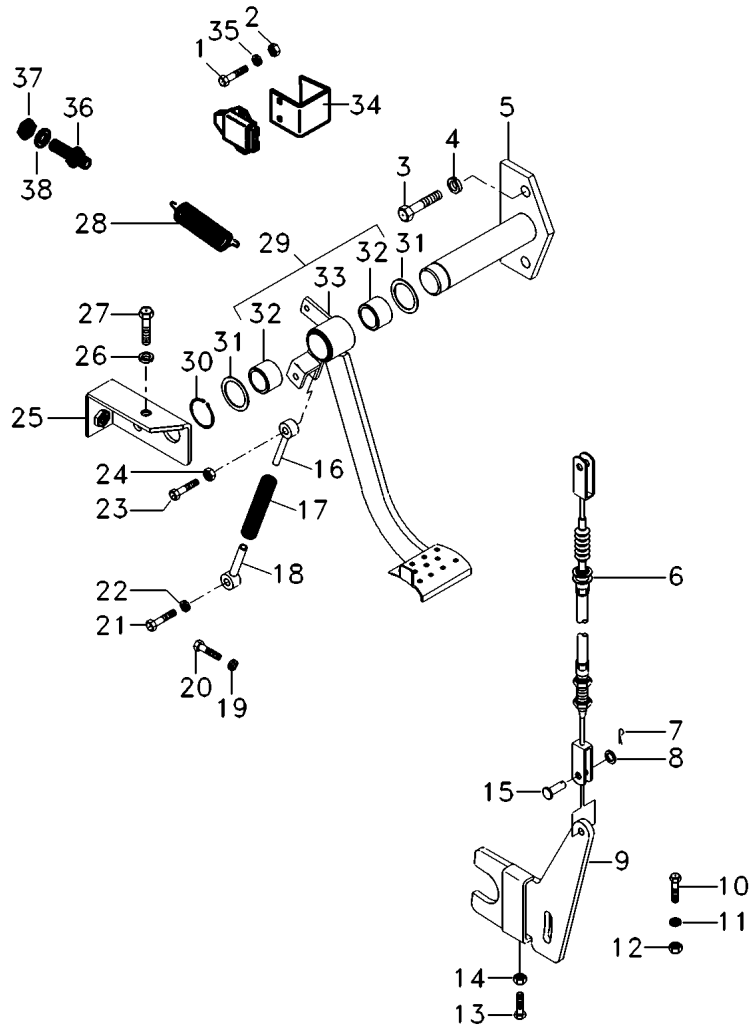
- 1 052878S1
- 2 052875S1
- 3 352438X1
- 4 1669096M2
- 5 052691P1
- 6 060346S1
- 7 060345N1
- 8 052691P1
- 9 060349S1
- 10 339761X1
- 11 060348N1
- 12 052872S2
- 13 04009573000
- 14 04004273001
- 15 04001798003
- 16 01113158000
- 17 02386821000
- 18 195415M1
- 19 01114714000
- 20 339169X1
- 21 339374X1
- 22 056193S1
- 23 01118669000
- 24 01119237000
- 25 184171M1
- 26 043030P1
- 27 6217448M1
- 28 6217953M1
- 29 01119246000
- 30 060323S1
- 31 339374X1
- 34 6217872M91
- 35 6217873M91
- 36 3412001M91
- 37 353685X1
- 38 355565X1
- 39 353446X1
- 40 3146897M1
- 41 6217920M1
- 42 6217922M1



- | | | |
|------------------|---------------|----------------|
| 1 TRAVA | LOCK | RETENEDOR |
| 1 SUPORTE | BRACKET | SOPORTE |
| 1 ANEL TRAVA | CIRCLIP | CIRCULITO |
| 3 CALÇO | SHIM | CALCE |
| 2 BUCHA | BUSH | CASQUILLO |
| 1 PEDAL | PEDAL | PEDAL |
| 1 PEDAL | PEDAL | PEDAL |
| 2 BUCHA | BUSH | CASQUILLO |
| 1 PEDAL | PEDAL | PEDAL |
| 4 PARAFUSO | BOLT | PERNO |
| 1 PEDAL | PEDAL | PEDAL |
| 1 EIXO | SHAFT | ARBOL |
| 1 RESERVATÓRIO | CONTAINER | CONTENEDOR |
| 2 CILINDRO | CYLINDER | CILINDRO |
| 2 HASTE | RAIL | RIEL |
| 2 PORCA | NUT | TUERCA |
| 2 GARFO | FORK | HORQUILLA |
| 2 GRAMPO | CRAMP | PASADOR |
| 2 PINO | PIN | PASADOR |
| 4 PORCA | NUT | TUERCA |
| 4 ARRUELA | WASHER | ARANDELA |
| 1 TUBO | PIPE | CANO |
| 4 ARRUELA | WASHER | ARANDELA |
| 2 PARAFUSO BANJO | BANJO BOLT | TORNILLO DIFER |
| 2 MOLA | SPRING | RESORTE |
| 2 CONEXÃO | CONNECTION | CONEXION |
| 1 TUBO | PIPE | CANO |
| 1 TUBO | PIPE | CANO |
| 2 PARAFUSO BANJO | BANJO BOLT | TORNILLO DIFER |
| 4 ARRUELA | WASHER | ARANDELA |
| 1 SUPORTE | BRACKET | SOPORTE |
| 4 ARRUELA | WASHER | ARANDELA |
| 1 TUBO | PIPE | CANO |
| 1 TUBO | PIPE | CANO |
| 2 CONEXÃO | CONNECTION | CONEXION |
| 2 PARAFUSO | BOLT | PERNO |
| 2 PORCA | NUT | TUERCA |
| 2 ARRUELA | WASHER | ARANDELA |
| 4 REFORÇO | REINFORCEMENT | REFUERZO |
| 4 BRAÇADEIRA | CLAMP | ABRAZADERA |
| 1 SUPORTE | CLEVIS | GANCHO SEGUR. |

Comando De Freio E Embreagem
 Breake And Clutch Command
 Mando De Freno Y Embrague

Com Cabina
 With Cab
 Con Cabina 105-100



- 1 339560X1
- 2 339030X1
- 3 339761X1
- 4 339374X1
- 5 6206227M91
- 6 6209139M91
- 7 354059X1
- 8 353756X1
- 9 060693S1
- 10 390912X1
- 10 391176X1
- 11 339369X1
- 12 339054X1
- 12 339169X1
- 13 339287X1
- 14 339169X1
- 15 832813M1
- 16 054308P1
- 17 052909P1
- 18 054309P1
- 19 339374X1
- 20 339761X1
- 21 354269X1
- 22 355566X1
- 23 354269X1
- 24 355566X1
- 25 052875S1
- 26 339374X1
- 27 339761X1
- 28 184171M1
- 29 052822N1
- 30 352438X1
- 31 1669096M2
- 32 052691P1
- 33 052823S1
- 34 6205542M1
- 35 339375X1
- 36 6205543M1
- 37 339402X1
- 38 339376X1

▼
 M10x1.75x40
 M8x40

M12x1.75
 M8x1.25

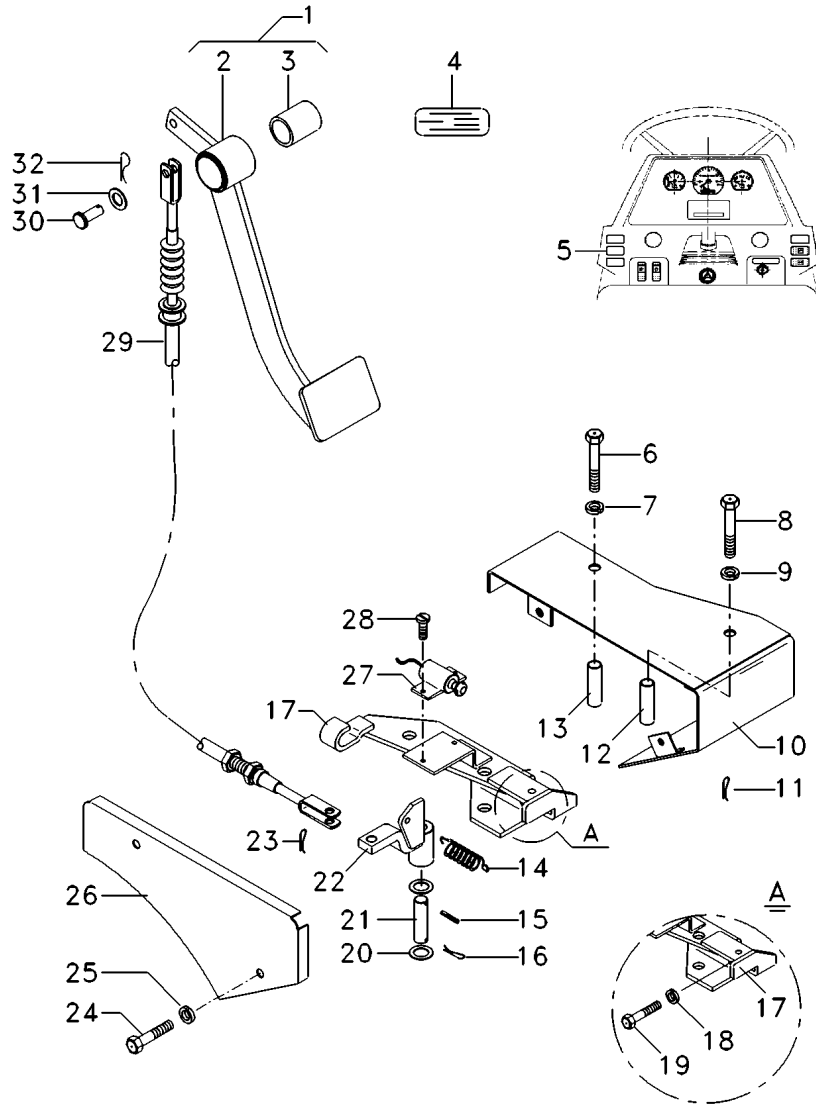


29
 29

1 PARAFUSO	BOLT	PERNO
2 PORCA	NUT	TUERCA
2 PARAFUSO	BOLT	PERNO
2 ARRUELA	WASHER	ARANDELA
1 C.J. EIXO	KIT, AXLE	JUEGO DE EJE
1 CABO	CABLE	CABLE
2 CONTRAPINO	DOWEL	CENTRAJE
2 ARRUELA	WASHER	ARANDELA
1 ALAVANCA	LEVER	PALANCA
1 PARAFUSO	BOLT	PERNO
1 PARAFUSO	BOLT	PERNO
1 ARRUELA	WASHER	ARANDELA
1 PORCA	NUT	TUERCA
1 PORCA	NUT	TUERCA
2 PARAFUSO	BOLT	PERNO
2 PORCA	NUT	TUERCA
2 PINO	PIN	PASADOR
1 FIXADOR	ATTACHMENT	ADITAMENTO
1 MOLLA	SPRING	RESORTE
1 FIXADOR	ATTACHMENT	ADITAMENTO
8 ARRUELA	WASHER	ARANDELA
8 PARAFUSO	BOLT	PERNO
1 PARAFUSO	BOLT	PERNO
2 PORCA	NUT	TUERCA
1 PARAFUSO	BOLT	PERNO
2 PORCA	NUT	TUERCA
1 SUPORTE	BRACKET	SOPORTE
2 ARRUELA	WASHER	ARANDELA
2 PARAFUSO	BOLT	PERNO
1 MOLLA	SPRING	RESORTE
1 PEDAL	PEDAL	PEDAL
1 ANEL TRAVA	CIRCLIP	CIRCULITO
X CALÇO	SHIM	CALCE
2 BUCHA	BUSH	CASQUILLO
1 PEDAL	PEDAL	PEDAL
1 SUPORTE	BRACKET	SOPORTE
1 ARRUELA	WASHER	ARANDELA
1 BATENTE	STOP	PARO
1 PORCA	NUT	TUERCA
1 ARRUELA	WASHER	ARANDELA

Bloqueio Diferencial
Differential Lock
Bloqueo Del Diferencial

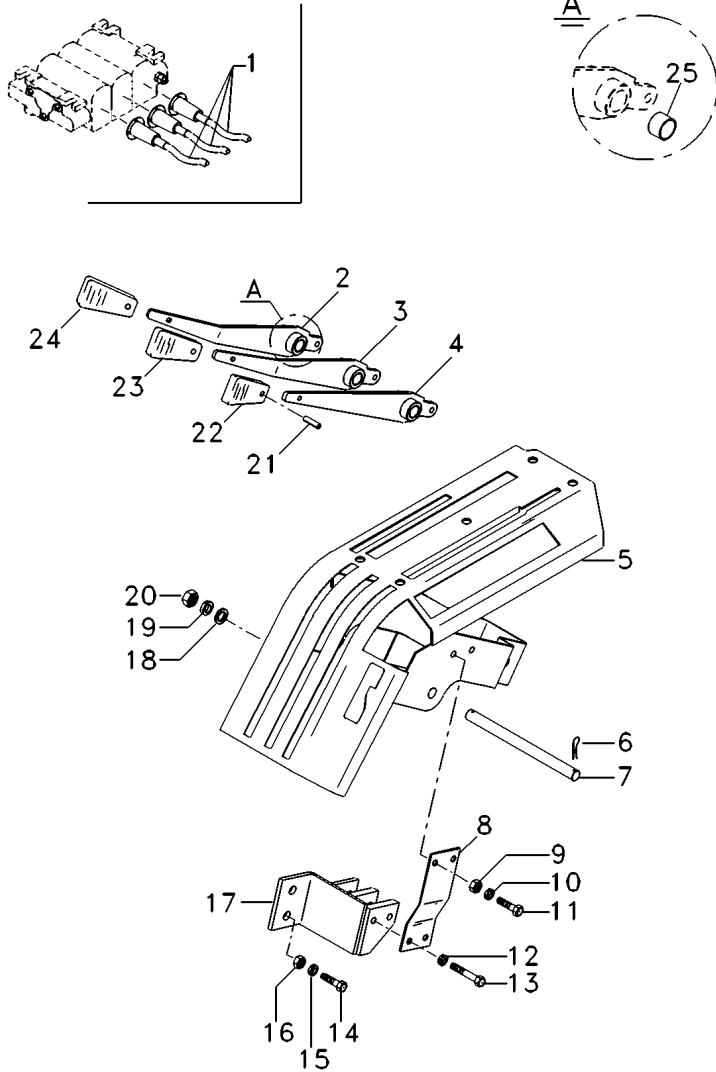
105-105



1	052829N1		1	PEDAL	PEDAL	PEDAL
2	052831P1	1	1	PEDAL	PEDAL	PEDAL
3	052832P1		1	BUCHA	BUSH	CASQUILLO
4	053119P1			1 DECAL	DECAL	CALCOMANIA
5	3713151M1			1 TAMPÃO	PAD	ALMOHADILLA
6	339159X1		1	PARAFUSO	BOLT	PERNO
7	339374X1		1	ARRUELA	WASHER	ARANDELA
8	339159X1		1	PARAFUSO	BOLT	PERNO
9	339374X1		1	ARRUELA	WASHER	ARANDELA
10	061761S1		1	PROTEÇÃO	GUARD	DEFENSA
11	01106432/000		2	CONTRAPINO	DOWEL	CENTRAJE
12	061759P1		1	ESPAÇADOR	SPACER	PIEZA DISTANCIA
13	061758P1		1	ESPAÇADOR	SPACER	PIEZA DISTANCIA
14	3145414M1		1	MOLA	SPRING	RESORTE
15	832813M1		1	PINO	PIN	PASADOR
16	354059X1		1	CONTRAPINO	DOWEL	CENTRAJE
17	061459S1		1	SUPORTE	BRACKET	SOPORTE
18	339374X1		2	ARRUELA	WASHER	ARANDELA
19	339019X1		2	PARAFUSO	BOLT	PERNO
20	01119615/000		2	ARRUELA	WASHER	ARANDELA
21	04014227/000		1	EIXO	SHAFT	ARBOL
22	061113S1		1	ALAVANCA	LEVER	PALANCA
23	354059X1		1	CONTRAPINO	DOWEL	CENTRAJE
24	339560X1		2	PARAFUSO	BOLT	PERNO
25	339375X1		2	ARRUELA	WASHER	ARANDELA
26	061760P1		1	TAMPA	COVER	CUBIERTA
27	046552T1		1	INTERRUPTOR	SWITCH	INTERRUPTOR
27	046875T1		1	CAPA	BOOT	PROTECCION
28	339665X1		2	PARAFUSO	BOLT	PERNO
29	060696T1		1	CABO	CABLE	CABLE
30	832813M1		2	PINO	PIN	PASADOR
31	353756X1		2	ARRUELA	WASHER	ARANDELA
32	354059X1		2	CONTRAPINO	DOWEL	CENTRAJE

Alavanca Do Controle Remoto
 Remot Control Lever
 Palanca Del Control Remoto

3 Corpos / Plataformado
 3 Bodys / With Plat-Forme
 3 Cuerpos / Con Plataforma **105-110**



- 1 6205981M1
- 2 056170N1
- 3 056169N1
- 4 056168N1
- 5 3814519M92
- 6 1441731X1
- 7 3612952M1
- 8 055839P1
- 9 390971X1
- 10 339375X1
- 11 339666X1
- 12 339375X1
- 13 3019894X1
- 14 339761X1
- 15 339374X1
- 16 339169X1
- 17 055834S1
- 18 390597X1
- 19 339376X1
- 20 339402X1
- 21 3008285X1
- 22 3612962M1
- 23 3612963M1
- 24 3612964M1
- 25 1687662M1

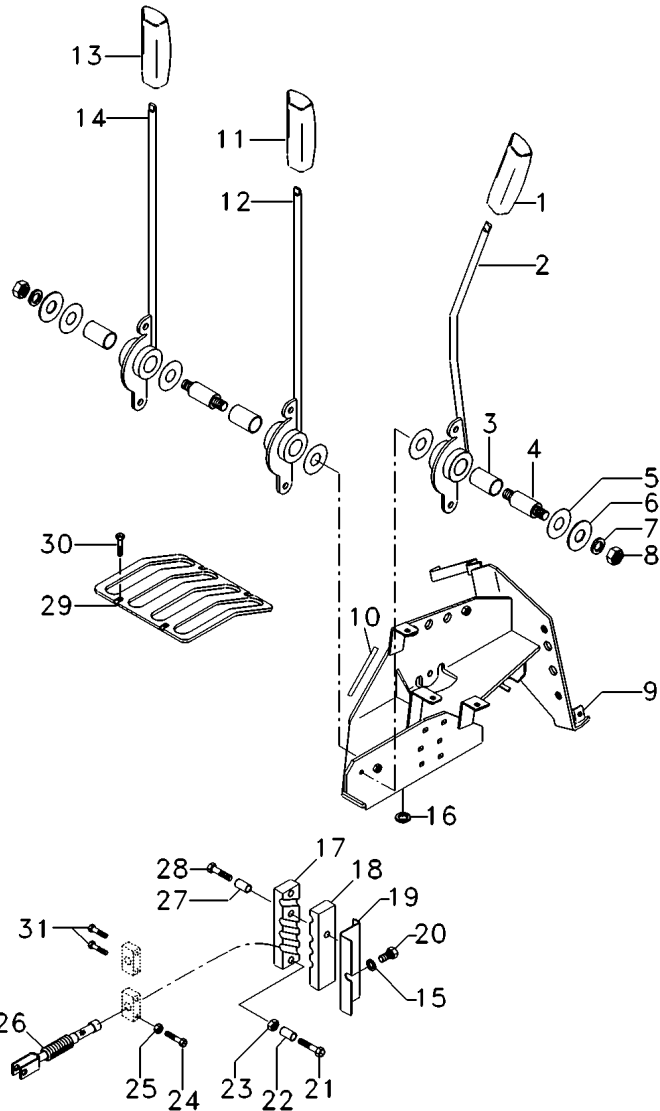
[A]

[A] USADO NOS ITENS 2, 3 E 4
 USED IN PARTS 2, 3 AND 4
 USADO EN LOS ITENES 2, 3 Y 4

3 CABO	CABLE	CABLE
1 ALAVANCA	LEVER	PALANCA
1 ALAVANCA	LEVER	PALANCA
1 ALAVANCA	LEVER	PALANCA
1 ADUTOR	FRAME	BASTIDOR
2 PINO	PIN	PASADOR
1 EIXO	SHAFT	ARBOL
1 SUPORTE	BRACKET	SOPORTE
2 ARRUELA	WASHER	ARANDELA
2 ARRUELA	WASHER	ARANDELA
2 PARAFUSO	BOLT	PERNO
2 ARRUELA	WASHER	ARANDELA
2 PARAFUSO	BOLT	PERNO
2 PARAFUSO	BOLT	PERNO
2 ARRUELA	WASHER	ARANDELA
2 PORCA	NUT	TUERCA
1 SUPORTE	BRACKET	SOPORTE
3 ARRUELA	WASHER	ARANDELA
3 ARRUELA	WASHER	ARANDELA
3 PORCA	NUT	TUERCA
3 PINO	PIN	PASADOR
1 MANÍPULO	KNOB	POMO
1 MANÍPULO	KNOB	POMO
1 MANÍPULO	KNOB	POMO
6 BUCHA	BUSH	CASQUILLO

Inst. Alavancas Controle Remoto - 3 Válv.
 Rc Lever Assy - 3 Valve
 Inst. Palacas Control Remoto - 3 Valvula

Cabinado
 With Cab
 Con Cabina **105-115**



- 1 3715492M91
- 2 3778481M2
- 3 3713905M1
- 4 3712956M3
- 4 3712279M3
- 5 3386514M1
- 6 053733P1
- 7 390972X1
- 8 391056X1
- 9 059087S1
- 10 1684844M1
- 11 3715491M91
- 12 3778482M2
- 13 3715493M91
- 14 3778483M2
- 15 390971X1
- 16 385361X1
- 17 3712979M2
- 18 3712980M2
- 19 3712981M2
- 20 339560X1
- 21 339096X1
- 22 3714645M1
- 23 339030X1
- 24 6214505M1
- 25 1441500X1
- 26 052501T1
- 27 3714646M1
- 28 1440922X1
- 29 3712411M1
- 30 3010506X1
- 31 6214504M1

[A]

53MM
78MM

[B]

[C]

[A] VERMELHO
 RED
 ROJO

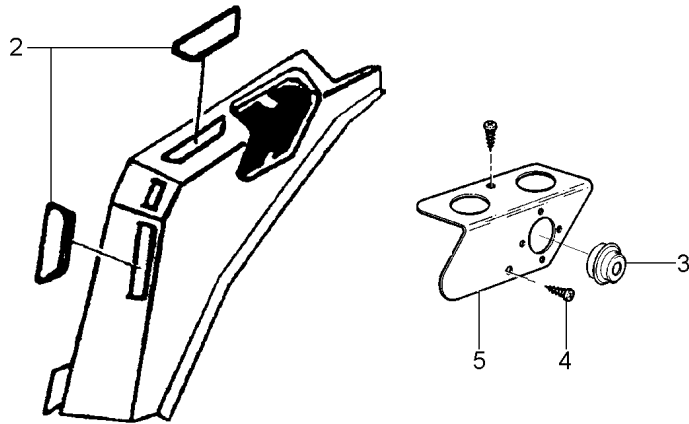
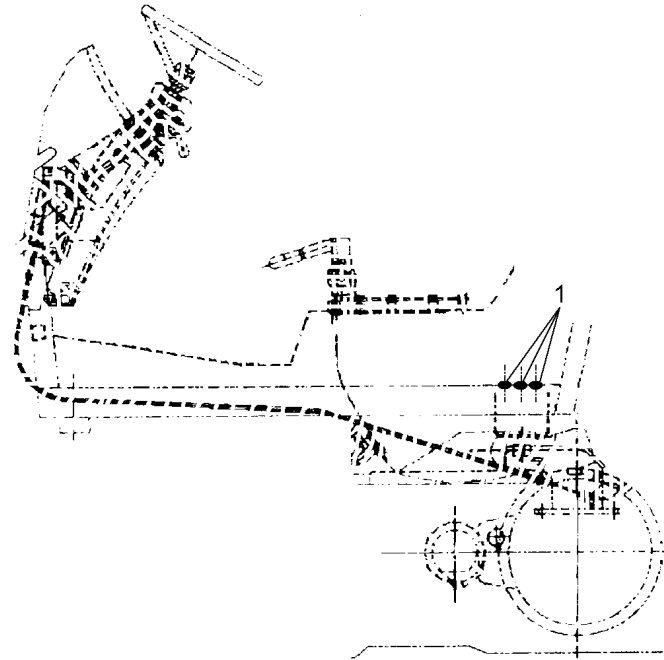
[B] PRETO
 BLACK
 NEGRO

[C] VERDE
 GREEN
 VERDE

1	MANÍPULO	KNOB	POMO
1	ALAVANCA	LEVER	PALANCA
3	BUCHA	BUSH	CASQUILLO
1	EIXO	SHAFT	ARBOL
1	EIXO	SHAFT	ARBOL
5	DISCO	DISC	DISCO
2	ARRUELA	WASHER	ARANDELA
2	ARRUELA	WASHER	ARANDELA
6	PORCA	NUT	TUERCA
1	SUPORTE	BRACKET	SOPORTE
2	JUNTA	GASKET	EMPAQUETADURA.
1	MANÍPULO	KNOB	POMO
1	ALAVANCA	LEVER	PALANCA
1	MANÍPULO	KNOB	POMO
1	ALAVANCA	LEVER	PALANCA
3	ARRUELA	WASHER	ARANDELA
4	ARRUELA	WASHER	ARANDELA
1	BRAÇADEIRA	CLAMP	ABRAZADERA
1	BRAÇADEIRA	CLAMP	ABRAZADERA
1	SUPORTE	BRACKET	SOPORTE
1	PARAFUSO	BOLT	PERNO
1	PARAFUSO	BOLT	PERNO
2	BUCHA	BUSH	CASQUILLO
3	PORCA	NUT	TUERCA
2	PARAFUSO	BOLT	PERNO
4	PORCA	NUT	TUERCA
3	CJ. CABO	KIT, CABLE	CABLES JUEGO
1	BUCHA	BUSH	CASQUILLO
1	PARAFUSO	BOLT	PERNO
1	GRADE	GRILLE	REJILLA
7	PARAFUSO	BOLT	PERNO
2	PARAFUSO	BOLT	PERNO

Kit Da Tdp
Tdp Kit
Tdp Kit

105-120



- 1 3713587M1 [A]
- 2 3712984M1 [A]
- 3 3380422M1 [B]
- 3 3380422M1 [C]
- 4 3010506X1 [D]
- 5 3713357M1 [D]

- | | | |
|------------|---------|----------|
| 3 BUJÃO | PLUG | TAPON |
| 3 TAMPA | COVER | CUBIERTA |
| 2 BUJÃO | PLUG | TAPON |
| 1 BUJÃO | PLUG | TAPON |
| 2 PARAFUSO | BOLT | PERNO |
| 1 SUPORTE | BRACKET | SOPORTE |

[A] FECHAMENTO S/ COMANDO TRASEIRO
STOPPING WITHOUT REAR DRIVE
CERRAMIENTO SIN MANDO TRACERO

[B] SEM REDUTOR
WITHOUT REDUCTOR
SIN REDUCTOR

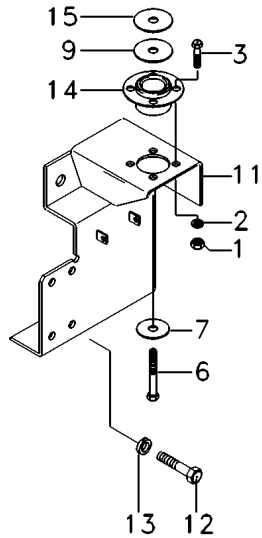
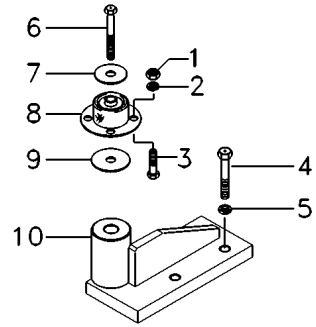
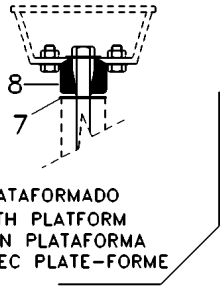
[C] SEM TDP DIANTEIRO
WITHOUT FRONT PTO
SIN TDF DELANTERO

[D] SEM TOMADA ELÉTRICA
WITHOUT ELECTRIC PLUG
SIN TOMA ELECTRICA

Cabine
Cab
Cabina

Fixações Da Cabina
Cab Fasteners
Fijación Cabina

110-5



- 1 339402X1
- 2 390734X1
- 3 339451X1
- 4 339214X1
- 5 339377X1
- 6 339805X1
- 7 059377P1
- 8 3715926M1
- 9 3388272M1
- 10 055728S1
- 10 055729S1
- 11 060442S1
- 11 060447S1
- 12 391329X1
- 13 339378X1
- 14 3712693M1
- 15 059377P1

[B]



[A]

[A] DIANTEIRO
FRONT
DELANTERO

[B] TRASEIRO
REAR
TRASERO

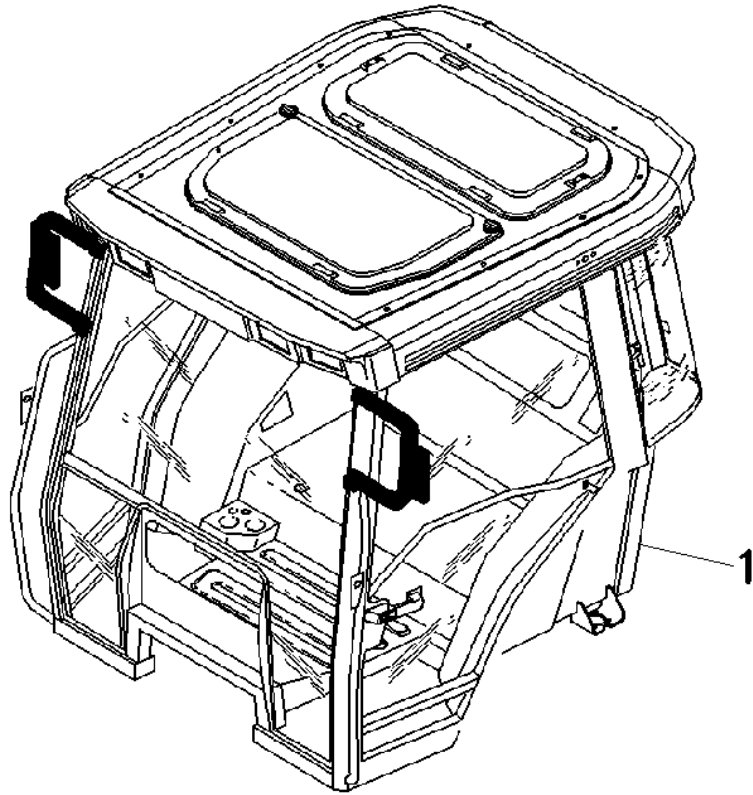
- 16 PORCA
- 16 ARRUELA
- 16 PARAFUSO
- 8 PARAFUSO
- 8 ARRUELA
- 4 PARAFUSO
- 4 ARRUELA
- 2 COXIM
- 4 ARRUELA
- 1 SUPORTE
- 1 SUPORTE
- 1 SUPORTE
- 1 SUPORTE
- 8 PARAFUSO
- 8 ARRUELA
- 2 COXIM
- 2 ARRUELA

- NUT
- WASHER
- BOLT
- BOLT
- WASHER
- BOLT
- WASHER
- MOUNTING
- WASHER
- CLEVIS
- CLEVIS
- CLEVIS
- CLEVIS
- SCREW
- WASHER
- MOUNTING
- WASHER

- TUERCA
- ARANDELA
- PERNO
- PERNO
- ARANDELA
- PERNO
- ARANDELA
- MONTANTE
- ARANDELA
- GANCHO SEGUR.
- GANCHO SEGUR.
- GANCHO SEGUR.
- GANCHO SEGUR.
- TORNILLO
- ARANDELA
- MONTANTE
- ARANDELA

Instalação Da Cabina
Cab Assy
Instalacièn De La Cabina

110-10



1 066949N1

110-15 No

1 CABINE

CAB

CABINA

T0440002

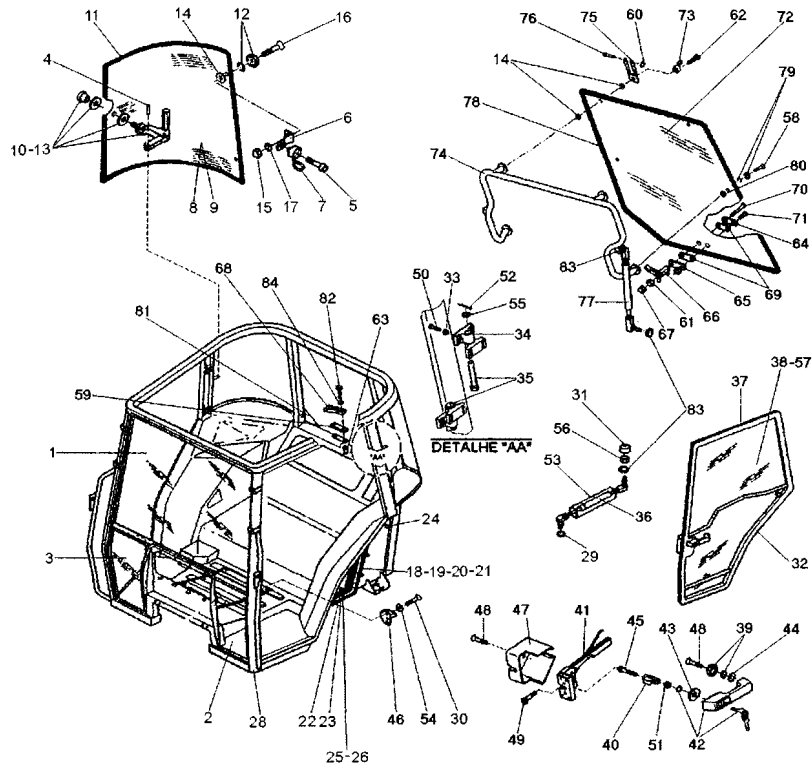
EQ84Z006

C615002 E01 (1)

03/08 110-10

Cabine
Cab
Cabina

110-15



- 1 3902148M1
- 2 3902149M1
- 3 3902150M1
- 4 1440396X1
- 5 3010775X1
- 6 3902128M1
- 7 053730N1
- 8 3902130M1
- 9 3902131M1
- 10 3902132M1
- 11 3902133M1
- 12 3902145M1
- 13 3902350M1
- 14 3902365M1
- 15 3902455M1
- 16 3009432X1
- 17 390971X1
- 18 339123X1
- 19 390972X1
- 20 3713289M1
- 21 3713290M1
- 22 058106P1
- 23 058107P1
- 24 3777000M1
- 25 353754X1
- 26 391074X1
- 28 060317S1
- 29 391025X1
- 30 3010775X1
- 31 3616277M1
- 32 057336S1
- 33 385361X1
- 34 3902116M1
- 35 055558P1
- 36 3902121M2
- 37 057338P1
- 38 057339P1
- 39 3902145M1
- 40 055962P1
- 41 3804663M1
- 42 3902356M91
- 43 3902366M1
- 44 3902367M1
- 45 3001757X1
- 46 3902372M1
- 47 3804661M1
- 48 3009430X1
- 49 3009432X1
- 50 3010509X1
- 51 1441462X1

[A]



- | | | |
|------------------|------------|----------------|
| 1 VIDRO | GLASS | CRISTAL |
| 1 VIDRO | GLASS | CRISTAL |
| 1 VIDRO | GLASS | CRISTAL |
| 2 PINO | PIN | PASADOR |
| 4 PARAFUSO | BOLT | PERNO |
| 4 DOBRADIÇA | HINGE | BISAGRA |
| 4 PROTEÇÃO | GUARD | DEFENSA |
| 1 VIDRO | GLASS | CRISTAL |
| 1 VIDRO | GLASS | CRISTAL |
| 1 MAÇANETA | HANDLE | MANETA |
| 2 JUNTA | GASKET | EMPAQUETADURA. |
| 4 COXIM | MOUNTING | MONTANTE |
| 1 MAÇANETA | HANDLE | MANETA |
| 4 ARRUELA | WASHER | ARANDELA |
| 4 PORCA | NUT | TUERCA |
| 4 PARAFUSO | BOLT | PERNO |
| 4 ARRUELA | WASHER | ARANDELA |
| 4 PARAFUSO | BOLT | PERNO |
| 4 ARRUELA | WASHER | ARANDELA |
| 1 GUARNIÇÃO | FOAM | ESPUMA |
| 1 GUARNIÇÃO | FOAM | ESPUMA |
| 1 GUARNIÇÃO | BEADING | GUARNICION |
| 1 GUARNIÇÃO | BEADING | GUARNICION |
| 2 PASSA-FIO | GROMMET | PASACABLE |
| 4 ARRUELA | WASHER | ARANDELA |
| 4 PARAFUSO | BOLT | PERNO |
| 1 ESTRUTURA | STRUCTURE | ESTRUCTURA |
| 2 ARRUELA | WASHER | ARANDELA |
| 2 PARAFUSO | BOLT | PERNO |
| 1 CAPA | CAP | TAPA |
| 1 MOLDURA | MOULDING | BORDON |
| 8 ARRUELA | WASHER | ARANDELA |
| 2 DOBRADIÇA | HINGE | BISAGRA |
| 2 PINO | PIN | PASADOR |
| 1 CILINDRO | CYLINDER | CILINDRO |
| 1 JUNTA | JOINT | JUNTA |
| 1 VIDRO | GLASS | CRISTAL |
| 1 COXIM | MOUNTING | MONTANTE |
| 1 BIELA | CONROD | BIELA |
| 1 TRINCO | LATCH | CERROJO |
| 1 MAÇANETA | HANDLE | MANETA |
| 1 ARRUELA | WASHER | ARANDELA |
| 1 ARRUELA | WASHER | ARANDELA |
| 1 PARAFUSO ALLEN | ALLEN BOLT | TORNILLO ALLEN |
| 1 TRINCO | LATCH | CERROJO |
| 1 TAMPA | COVER | CUBIERTA |
| 2 PARAFUSO | BOLT | PERNO |
| 2 PARAFUSO | BOLT | PERNO |
| 8 PARAFUSO | BOLT | PERNO |
| 1 PORCA | NUT | TUERCA |

066949N1

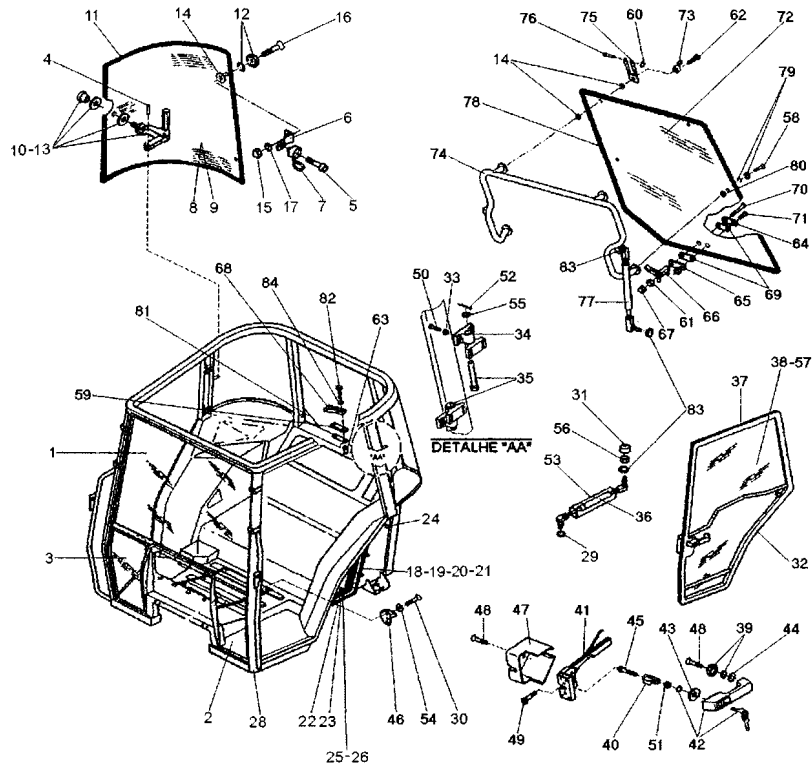
EL43Z006

C615002 E01 (1)

03/08 110-15

Cabine
Cab
Cabina

110-15



- 52 1442963X1
- 53 3902415M1
- 54 391038X1
- 55 390216X1
- 56 339169X1
- 57 057340P1
- 58 3009432X1
- 59 056708P1
- 60 1440988X1
- 61 1440329X1
- 62 3010775X1
- 63 054042P1
- 64 3619603M1
- 65 3619604M1
- 66 3619605M1
- 67 3619609M1
- 68 3619610M1
- 69 3619906M1
- 70 3619907M1
- 71 3619908M1
- 72 059019P1
- 73 053730N1
- 74 3902135M92
- 75 3902136M2
- 76 3902137M1
- 77 3902140M1
- 78 3902144M1
- 79 3902145M1
- 80 3902365M1
- 81 3806376M1
- 82 3010775X1
- 83 391025X1
- 84 390971X1
- 85 6223777M91

[A] PÁRA-BRISA
WINDSCREEN
PARABRISAS

- 2 CONTRAPINO
- 1 PROTETOR
- 2 ARRUELA
- 2 ARRUELA
- 1 PORCA
- 1 VIDRO
- 2 PARAFUSO
- 1 ESPAÇADOR
- 2 ANEL TRAVA
- 2 PORCA
- 2 PARAFUSO
- 2 REBITE
- 1 PLACA
- 1 PLACA
- 1 MAÇANETA
- 2 CAPA
- 1 FIXAÇÃO
- 2 JUNTA
- 1 PARAFUSO
- 1 PARAFUSO
- 1 VIDRO
- 2 PROTEÇÃO
- 1 SUPORTE
- 2 GANCHO
- 2 PINO
- 2 CILINDRO
- 1 JUNTA
- 2 COXIM
- 6 ARRUELA
- 1 VEDANTE
- 2 PARAFUSO
- 4 ARRUELA
- 2 ARRUELA
- 1 C.J. ESTRUTURA

- DOWEL
- PROTECTOR
- WASHER
- WASHER
- NUT
- GLASS
- BOLT
- SPACER
- CIRCLIP
- NUT
- BOLT
- RIVET
- PLATE
- PLATE
- HANDLE
- CAP
- FASTENER
- GASKET
- BOLT
- BOLT
- GLASS
- GUARD
- BRACKET
- HOOK
- PIN
- CYLINDER
- JOINT
- MOUNTING
- WASHER
- SEAL
- BOLT
- WASHER
- WASHER
- STRUCTURE

- CENTRAJE
- PROTECTOR
- ARANDELA
- ARANDELA
- TUERCA
- CRISTAL
- PERNO
- PIEZA DISTANCIA
- CIRCULITO
- TUERCA
- PERNO
- REMACHE
- PLATO
- PLATO
- MANETA
- TAPA
- CIERRE
- EMPAQUETADURA.
- PERNO
- PERNO
- CRISTAL
- DEFENSA
- SOPORTE
- GANCHO
- PASADOR
- CILINDRO
- JUNTA
- MONTANTE
- ARANDELA
- RETEN
- PERNO
- ARANDELA
- ARANDELA
- ESTRUCTURA

Teto Da Cabine
Roor Cab
Tejado De La Cabina

110-20

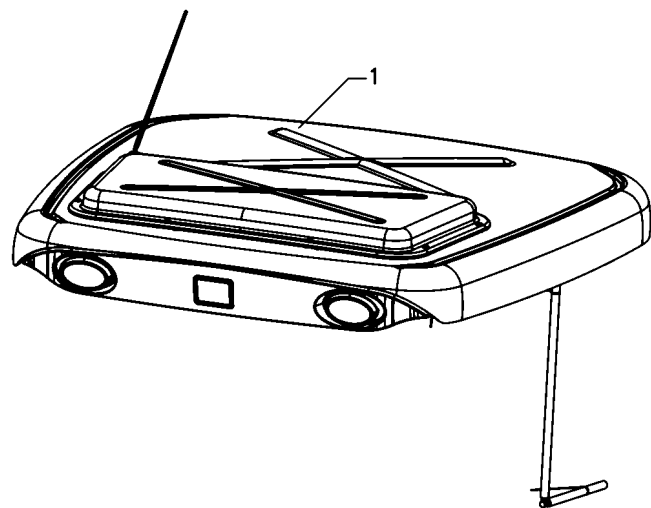
1 6226654M91

110-25 No

1 TETO

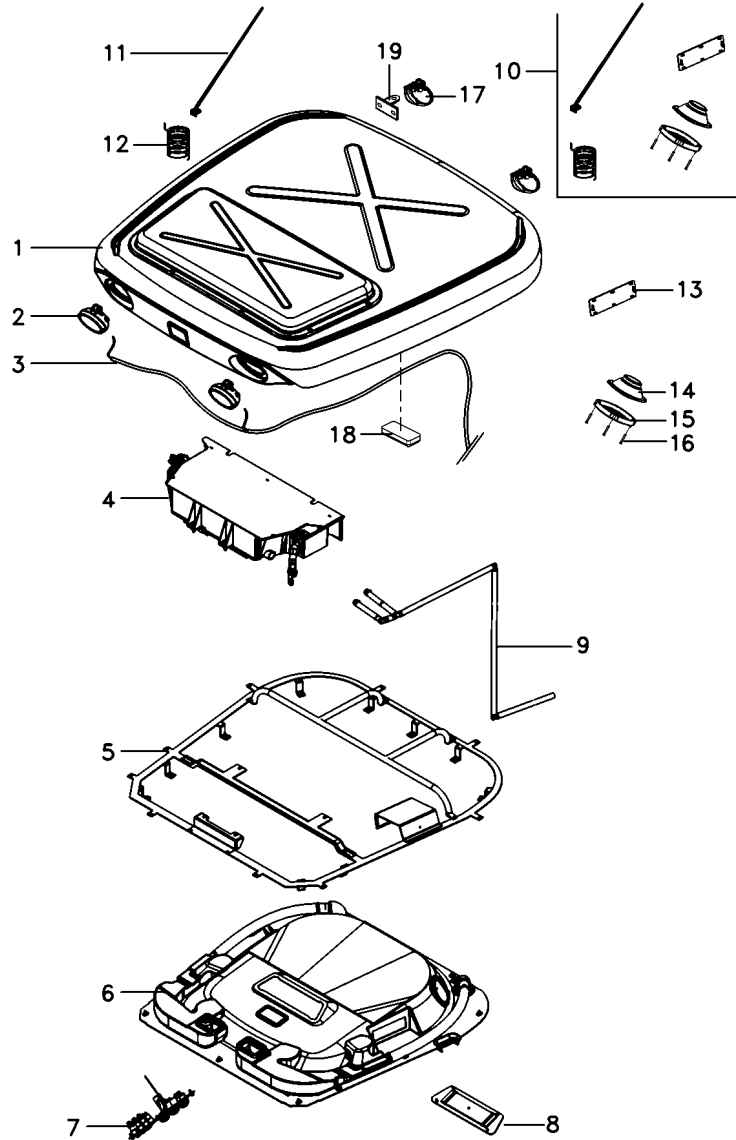
ROOF

TECHO



Teto Da Cabina
Cab Roof
Techo De La Cabina

110-25



- 1 6226660M91
- 2 3786664M91
- 3 6226664M1
- 4 6212041M91
- 5 6226667M91
- 6 6226661M91
- 7 6228596M91
- 8 6214694M91
- 9 6214901M91
- 10 6226666M91
- 11 6204266M1
- 12 6211296M1
- 13 6203550M1
- 14 066074T1
- 15 066075T1
- 16 6204120M1
- 17 3786666M91
- 18 6214892M1
- 19 6204121M1
- 6228218M1

- 👁️ Undef Ref
- 👁️ Undef Ref
- 👁️ Undef Ref
- 👁️ 110-30 No
- 👁️ Undef Ref

- 10
- 10
- 10
- 10
- 10
- 10

- | | | |
|--------------------|------------------|-----------------|
| 1 CJ. TETO | ROOF ASY | CJTO. TECHO |
| 2 FAROL DIANTEIRO | FRONT LIGHT | FRONT LIGHT |
| 1 CHICOTE | HARNESS | MAZO CABLES |
| 1 CONDICIONADOR AR | AIR CONDITIONER | ACONDIC.DE AIRE |
| 1 CJ. ESTRUTURA | STRUCTURE | ESTRUCTURA |
| 1 CJ. REVESTIMENTO | KIT, MAT | JUEGO ALFOMBRA |
| 1 CJ. PAINEL | KIT, PANEL | JUEGO DE PANEL |
| 1 DIFUSOR | BAFFLE | DIFUSOR |
| 1 CJ. MANGUEIRA | HOSE ASSY | CON.DE MANGUERA |
| 1 KIT EQUIP. SOM | SOUND EQUIP. KIT | KIT EQUIPO SOM |
| 1 ANTENA | ANTENNA | ANTENA |
| 1 EXTENSÃO | EXTENSION | EXTENSION |
| 1 TAMPA | COVER | CUBIERTA |
| 2 ALTO-FALANTE | SPEAKER | ALTOVOZ |
| 2 PROTEÇÃO | GUARD | DEFENSA |
| 8 PARAFUSO | BOLT | PERNO |
| 2 FAROL | LIGHT | ALUMBRADO |
| 1 LANTERNA | LAMP | FARO |
| 1 LÂMPADA | BULB | LAMPARA |
| 2 SUPORTE | BRACKET | SOPORTE |

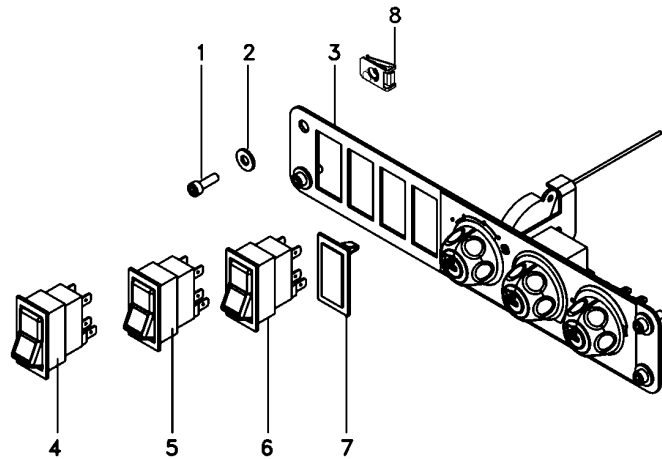
Painel De Controle
Control Panel
Tablero De Control

110-30

- 1 6207322M1
- 2 6207323M1
- 3 6228598M91
- 4 3715188M1
- 5 053176T1
- 6 053173T2
- 7 3713151M1
- 8 6200086M1

👁 110-35 No

- | | | | |
|---|----------------|------------|----------------|
| 4 | PARAFUSO ALLEN | ALLEN BOLT | TORNILLO ALLEN |
| 4 | ARRUELA | WASHER | ARANDELA |
| 1 | CJ. PAINEL | KIT, PANEL | JUEGO DE PANEL |
| 1 | INTERRUPTOR | SWITCH | INTERRUPTOR |
| 1 | INTERRUPTOR | SWITCH | INTERRUPTOR |
| 1 | BOTÃO | BUTTON | PULSADOR |
| 1 | TAMPÃO | PAD | ALMOHADILLA |
| 4 | PRESILHA | STAPLE | GRAPA |



Painel
Panel
Tablero

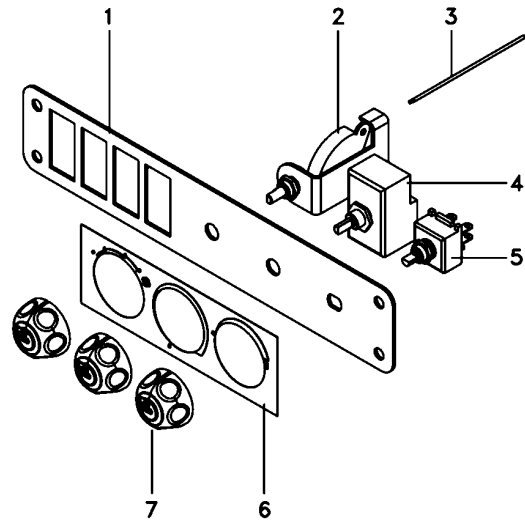
110-35

- 1 6228599M1
- 2 6214883M1
- 3 6214882M1
- 4 6214881M1
- 5 6214880M1
- 6 6214879M1
- 7 6214878M1

- 1 CHAPA
- 1 C.J. COMANDO
- 1 CABLE
- 1 TERMOSTATO
- 1 CHAVE INTERRUPT.
- 1 ADESIVO
- 3 MANÍPULO

- PLATE
- KIT, ACTUATOR
- CABLE
- THERMOSTAT
- KEY SWITCH
- ADHESIVE
- KNOB

- CHAPA
- JUEGO ACTUADOR
- CABLE
- TERMOSTATO
- LLAVE INTERRUPT.
- ADHESIVO
- POMO



Manguera
Hose
Manguera

110-40

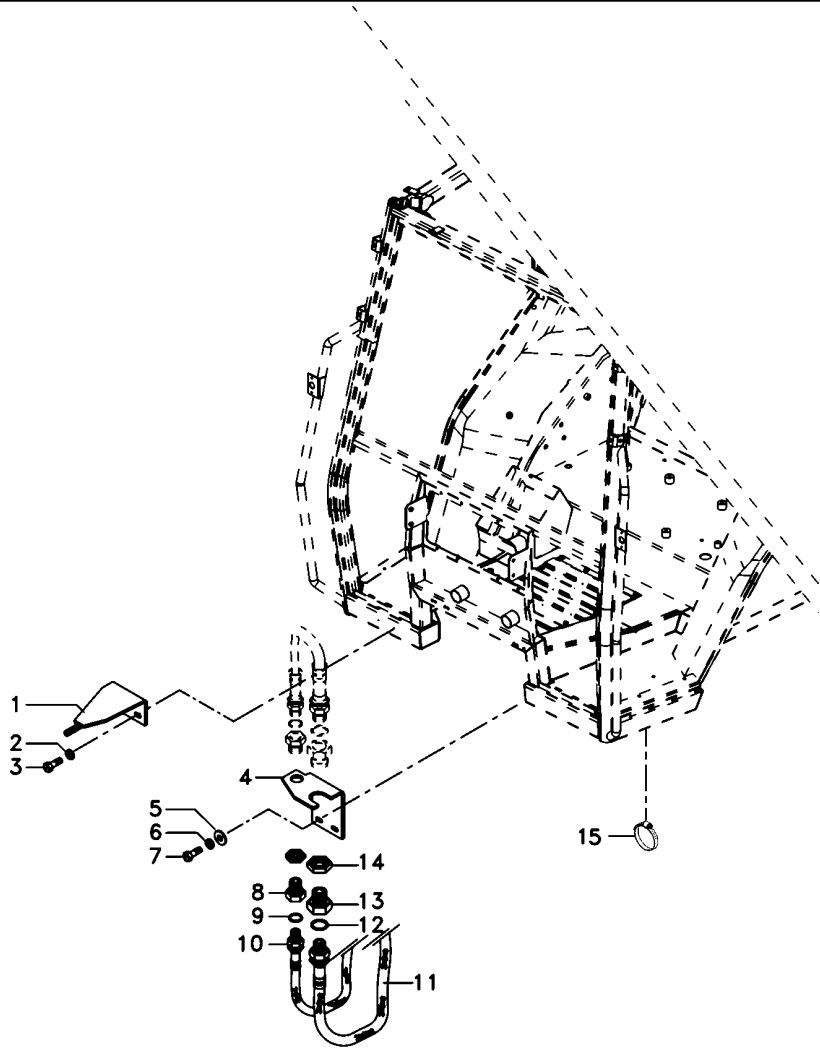
- 1 060913S1
- 2 339374X1
- 3 339124X1
- 4 060890S1
- 5 339024X1
- 6 339374X1
- 7 339761X1
- 8 368523X1
- 9 3010474X1
- 10 6229094M1
- 11 6229093M1
- 12 3010502X1
- 13 368544X1
- 14 1691973M1
- 14 1691972M1
- 15 3225356M1

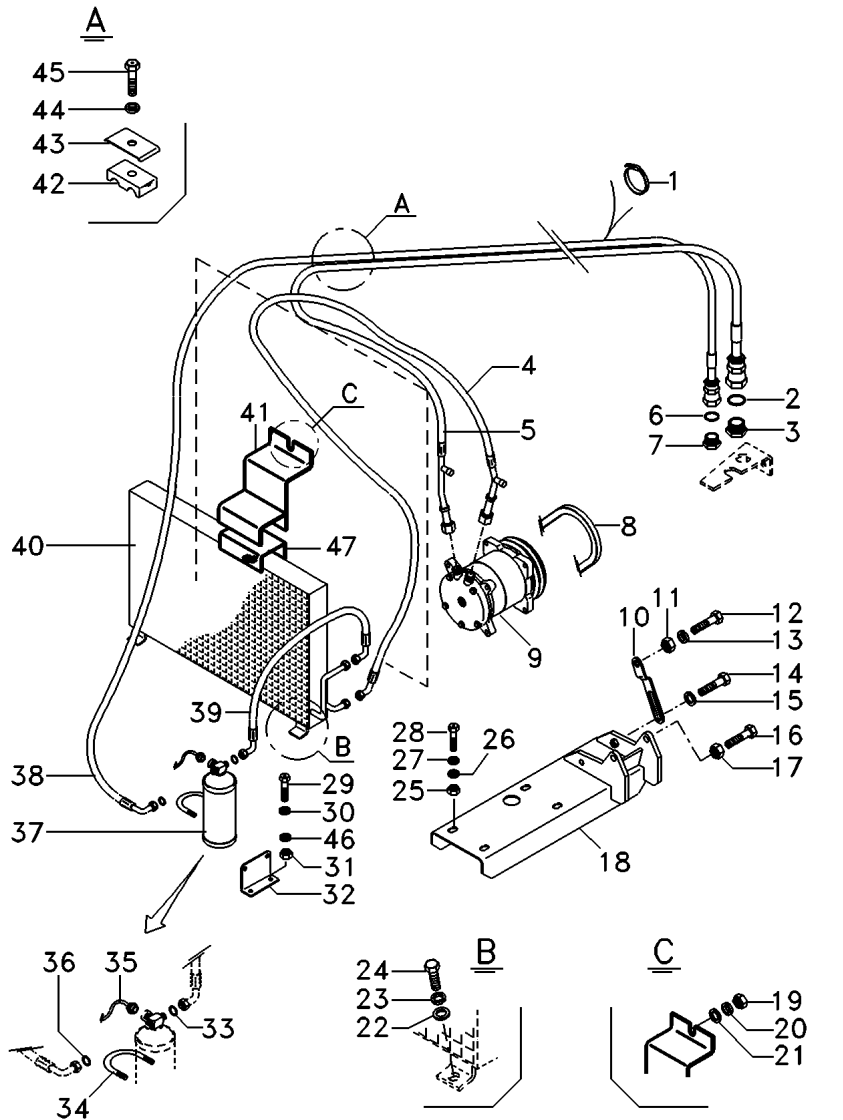
1/16" 2B
1"

- 1 SUPORTE
- 2 ARRUELA
- 2 PARAFUSO
- 1 SUPORTE
- 2 ARRUELA
- 2 PARAFUSO
- 1 CONEXÃO
- 1 ANEL "O"
- 1 MANGUEIRA
- 1 MANGUEIRA
- 1 ANEL "O"
- 1 CONEXÃO
- 1 PORCA
- 1 PORCA
- 2 BRAÇADEIRA

- BRACKET
- WASHER
- BOLT
- BRACKET
- WASHER
- BOLT
- CONNECTION
- O RING
- HOSE
- HOSE
- O RING
- CONNECTION
- NUT
- NUT
- CLAMP

- SOPORTE
- ARANDELA
- PERNO
- SOPORTE
- ARANDELA
- ARANDELA
- PERNO
- CONEXION
- JUNTA TORICA
- FLEXIBLE
- FLEXIBLE
- JUNTA TORICA
- CONEXION
- TUERCA
- TUERCA
- ABRAZADERA





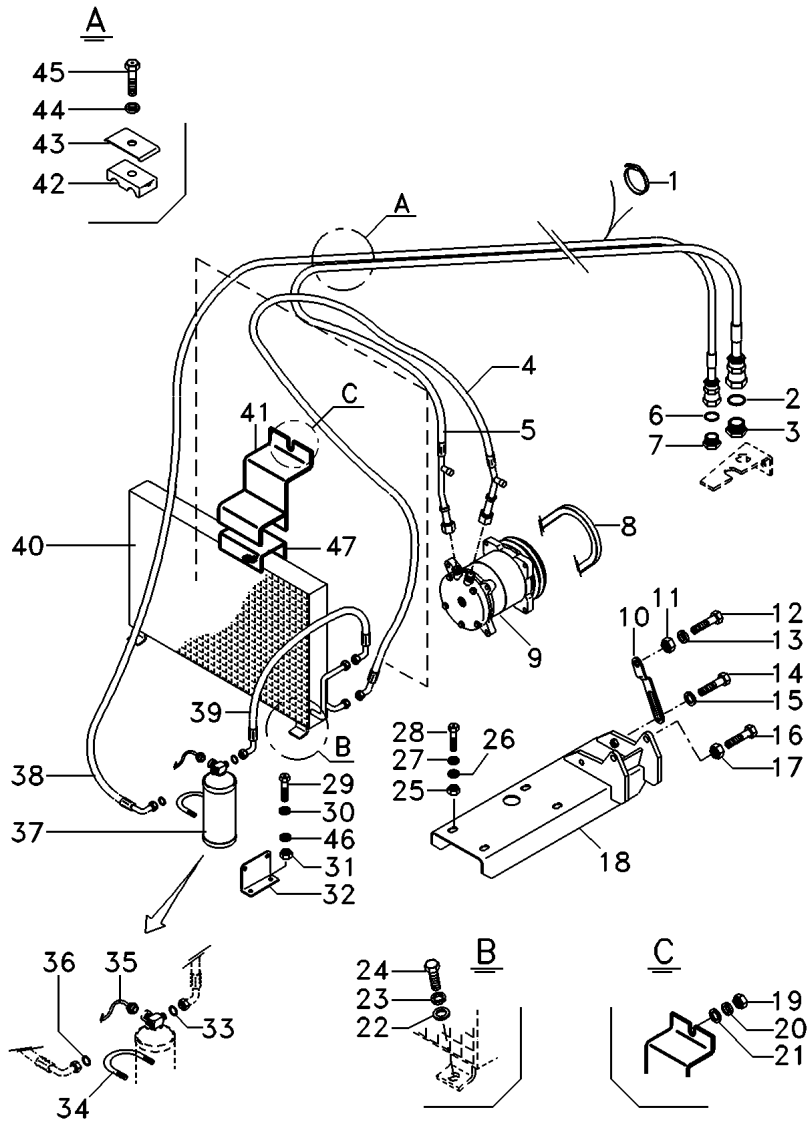
- 1 517587M1
- 2 3010474X1
- 3 368543X1
- 4 060972T1
- 5 060973T1
- 6 3010502X1
- 7 368524X1
- 8 054607T1
- 9 060971T1
- 10 060931P1
- 11 3009693X1
- 12 3009493X1
- 13 391026X1
- 14 339814X1
- 15 390597X1
- 16 3009493X1
- 17 3009693X1
- 18 060926S1
- 19 339169X1
- 20 339374X1
- 21 339024X1
- 22 339024X1
- 23 339374X1
- 24 339123X1
- 25 3009693X1
- 26 391026X1
- 27 390597X1
- 28 3009493X1
- 29 339123X1
- 30 339374X1
- 31 339030X1
- 32 052423P1
- 33 3010471X1
- 34 3383977M1
- 35 3712526M1
- 36 3010471X1
- 37 3712495M1
- 38 3714485M1
- 39 052623T1
- 40 052502P1
- 41 065357S1
- 42 028318P1
- 43 3412646M1
- 44 339375X1
- 45 880009310257
- 46 353441X1

N12
[B]
[A]

N8

- | | | |
|---------------|------------|--------------|
| 5 BRAÇADEIRA | CLAMP | ABRAZADERA |
| 1 ANEL "O" | O RING | JUNTA TORICA |
| 1 CONEXÃO | CONNECTION | CONEXION |
| 1 MANGUEIRA | HOSE | FLEXIBLE |
| 1 MANGUEIRA | HOSE | FLEXIBLE |
| 1 ANEL "O" | O RING | JUNTA TORICA |
| 1 CONEXÃO | CONNECTION | CONEXION |
| 1 CORREIA | BELT | CORREA |
| 1 COMPRESSOR | COMPRESSOR | COMPRESOR |
| 1 ESTICADOR | TURNBUCKLE | TORNQUETE |
| 1 PORCA | NUT | TUERCA |
| 1 PARAFUSO | BOLT | PERNO |
| 1 ARRUELA | WASHER | ARANDELA |
| 1 PARAFUSO | BOLT | PERNO |
| 1 ARRUELA | WASHER | ARANDELA |
| 2 PARAFUSO | BOLT | PERNO |
| 2 PORCA | NUT | TUERCA |
| 1 SUPORTE | BRACKET | SOPORTE |
| 2 PORCA | NUT | TUERCA |
| 2 ARRUELA | WASHER | ARANDELA |
| 2 ARRUELA | WASHER | ARANDELA |
| 2 ARRUELA | WASHER | ARANDELA |
| 2 ARRUELA | WASHER | ARANDELA |
| 2 PARAFUSO | BOLT | PERNO |
| 4 PORCA | NUT | TUERCA |
| 4 ARRUELA | WASHER | ARANDELA |
| 4 ARRUELA | WASHER | ARANDELA |
| 4 PARAFUSO | BOLT | PERNO |
| 2 PARAFUSO | BOLT | PERNO |
| 2 ARRUELA | WASHER | ARANDELA |
| 2 PORCA | NUT | TUERCA |
| 1 SUPORTE | BRACKET | SOPORTE |
| 2 ANEL "O" | O RING | JUNTA TORICA |
| 1 BRAÇADEIRA | CLAMP | ABRAZADERA |
| 1 PRESSOSTATO | PRESS | PRESA |
| 1 ANEL "O" | O RING | JUNTA TORICA |
| 1 FILTRO | FILTER | FILTRO |
| 1 MANGUEIRA | HOSE | FLEXIBLE |
| 1 MANGUEIRA | HOSE | FLEXIBLE |
| 1 CONDENSADOR | CONDENSER | CONDENSADOR |
| 1 SUPORTE | BRACKET | SOPORTE |
| 1 GRAMPO | CRAMP | PASADOR |
| 1 BORRACHA | RUBBER | CAUCHO |
| 1 ARRUELA | WASHER | ARANDELA |
| 1 PARAFUSO | BOLT | PERNO |
| 2 ARRUELA | WASHER | ARANDELA |

[A] BAIXA
LOW
BAJA

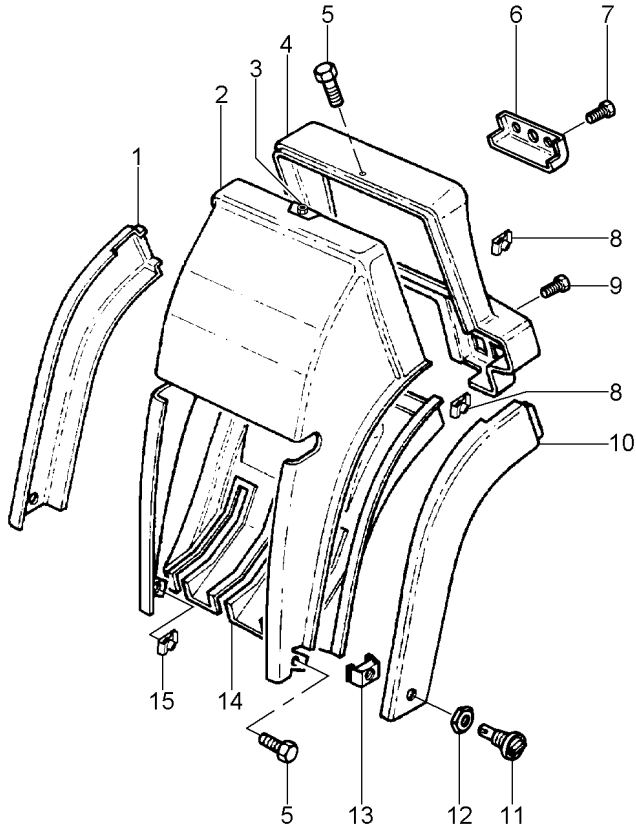


[B] ALTA
HIGH
ALTA

Acabamento Interno Da Cabina
 Internal Finish Of The Cabin
 Acabado Interior De La Cabaña

Minicapuz
 Minihood
 Minicapó

110-50



- 1 3712420M2
- 2 3712416M1
- 3 3715143M1
- 4 3712418M1
- 5 3010506X1
- 6 3714209M1
- 7 3010578X1
- 8 3580062M1
- 9 2191950K91
- 10 3712419M2
- 11 3782696M1
- 12 3782892M1
- 13 3782697M1
- 14 057907P1
- 15 3715142M1

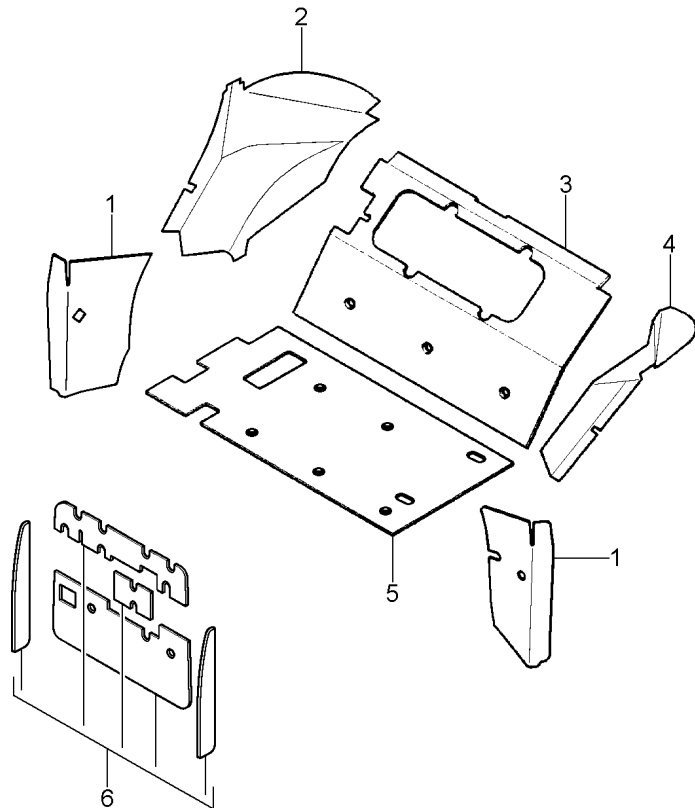


- | | | |
|-------------|----------|------------|
| 1 GUARNIÇÃO | BEADING | GUARNICION |
| 1 GUARNIÇÃO | FOAM | ESPUMA |
| X PORCA | NUT | TUERCA |
| 1 MOLDURA | MOULDING | BORDON |
| X PARAFUSO | BOLT | PERNO |
| 1 GUARNIÇÃO | FOAM | ESPUMA |
| 5 PARAFUSO | BOLT | PERNO |
| 4 PORCA | NUT | TUERCA |
| 2 BOTÃO | BUTTON | PULSADOR |
| 1 GUARNIÇÃO | BEADING | GUARNICION |
| 2 BOTÃO | BUTTON | PULSADOR |
| 2 ARRUELA | WASHER | ARANDELA |
| 2 GRAMPO | CRAMP | PASADOR |
| 1 GUARNIÇÃO | BEADING | GUARNICION |
| X PORCA | NUT | TUERCA |

Acabamento Interno Da Cabina
 Internal Finish Of The Cabin
 Acabado Interior De La Cabaña

Vedação
 Sealing
 Vedación

110-55



- 1 3713884M93
- 2 3713897M6
- 3 3713898M5
- 4 3713896M5
- 5 052619P1
- 6 053149N2

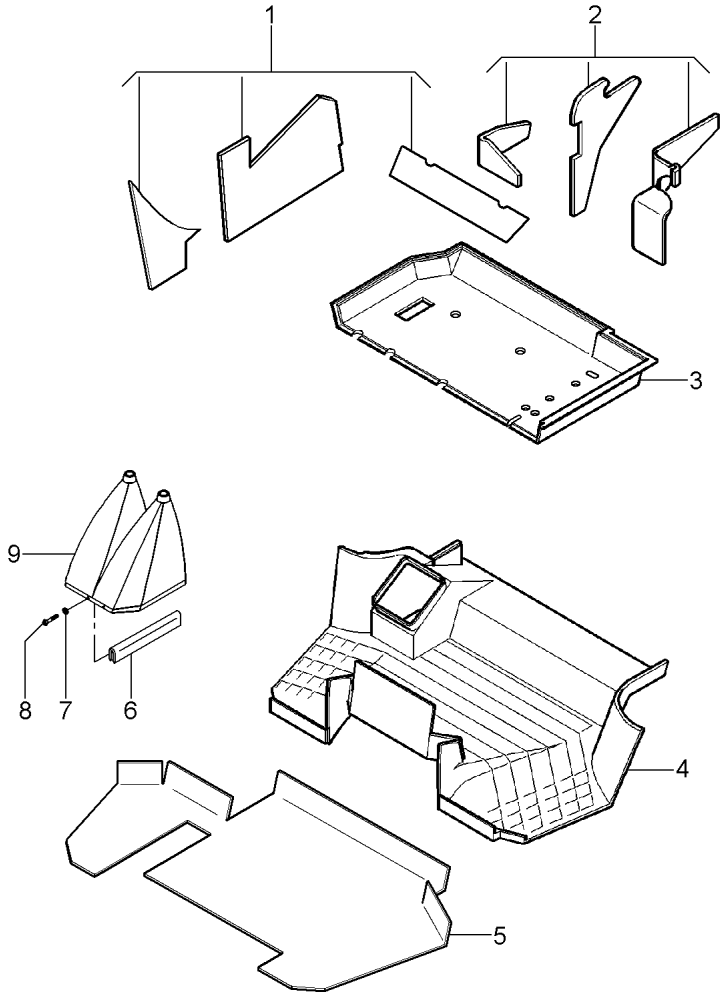
- [B]
- [B]
- ▼
- [C]
- [B]
- ▼
- [C]
- ▼
- [A]

1 ISOLANTE	INSULATOR	PROD.AISLANTE
1 ISOLANTE	INSULATOR	PROD.AISLANTE
1 ISOLANTE	INSULATOR	PROD.AISLANTE
1 ISOLANTE	INSULATOR	PROD.AISLANTE
1 ISOLANTE	INSULATOR	PROD.AISLANTE
1 ISOLANTE	INSULATOR	PROD.AISLANTE

- [A] TÉRMICO
THERMIC
TÉRMICO
- [B] PÁRA-LAMA
MUDGUARD
GUARDABARROS
- [C] TRASEIRO
REAR
TRASERO

Acabamento Interno Da Cabina
 Internal Finish Of The Cabin
 Acabado Interior De La Cabaña

Revestimento Piso
 Floor Cladding
 Revestimiento De Piso **110-60**



- 1 3778448M93
- 2 3778447M91
- 3 052610P1
- 4 058597P1
- 5 059089P1
- 6 060017P1
- 7 1427000M1
- 8 3580257M1
- 9 060003N1

[A]
 [A]
 [B]

👁 110-62 No

[A] PÁRA-LAMA
 MUDGUARD
 GUARDABARROS

[B] TRASEIRA
 REAR
 TRASERA

- 1 ISOLANTE
- 1 ISOLANTE
- 1 TAPETE
- 1 TAPETE
- 1 PROTETOR
- 1 GUARNIÇÃO
- 2 ARRUELA
- 2 PARAFUSO
- 1 COIFA

- INSULATOR
- INSULATOR
- MATTING
- MATTING
- PROTECTOR
- BEADING
- WASHER
- BOLT
- BELLOWS

- PROD.AISLANTE
- PROD.AISLANTE
- ESTERA
- ESTERA
- PROTECTOR
- GUARNICION
- ARANDELA
- PERNO
- FUELLE

Coifa
Sealing
Vedación

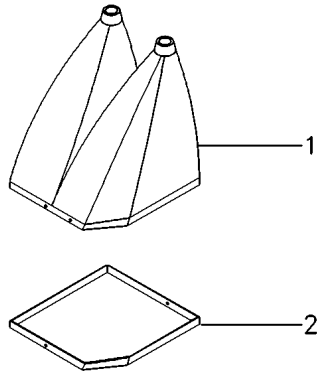
110-62

1 060005P1
2 060004P1

1 COIFA
1 ANEL

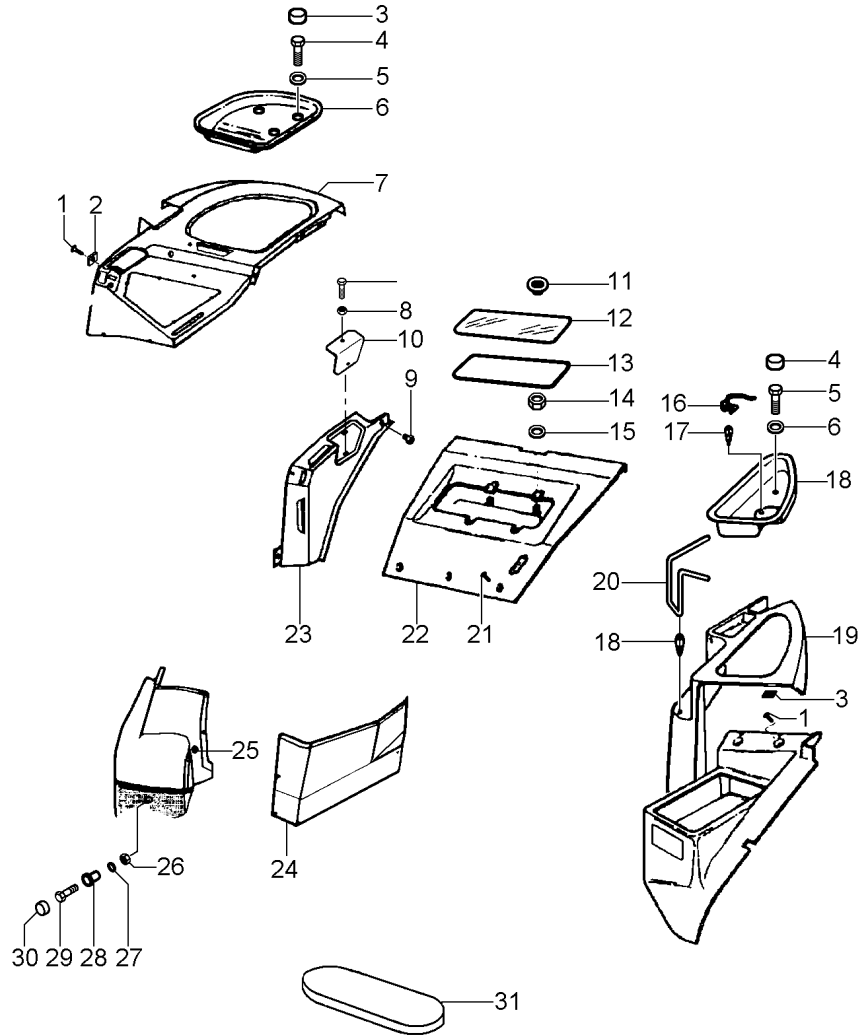
BELLOWS
RING

FUELLE
ARO



Acabamento Interno Da Cabina
Internal Finish Of The Cabin
Acabado Interior De La Cabaña

Console
Console
Tablero **110-65**



- 1 3010506X1
- 2 3715142M1
- 3 3619609M1
- 4 339282X1
- 5 390597X1
- 6 3712410M1
- 7 059111P1

- 8 3715143M1
- 9 2801324M1
- 10 059017P1
- 11 2191949K91
- 12 3714482M1

- 13 3714481M1
- 14 339169X1
- 15 390972X1
- 16 3713500M2
- 17 3713616M1
- 18 3712414M1
- 19 3712412M1

- 20 3713501M1
- 21 3010578X1
- 22 3712421M2
- 23 3712408M1

- 24 059120P1

- 25 3042523M1
- 26 1441461X1
- 27 390972X1
- 28 061024P1
- 29 339291X1
- 30 3616277M1
- 31 072164P1

- [A] TRASEIRO
REAR
TRASERO

- [B] PÁRA-LAMA VERTICAL
VERTICAL MUDGUARD
GUARDABARROS VERTICAL

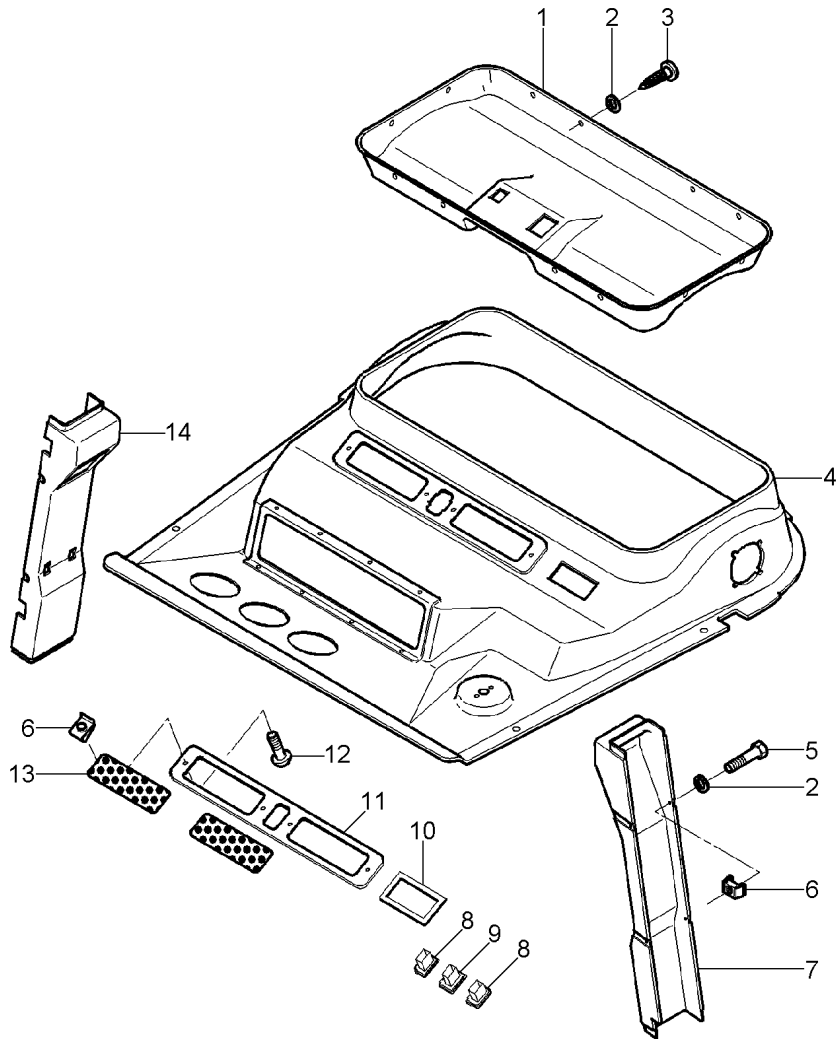
- [C] PÁRA-LAMA TRASEIRO
REAR MUDGUARD
GUARDABARROS TRASERO



X	PARAFUSO	BOLT	PERNO
X	PORCA	NUT	TUERCA
4	CAPA	CAP	TAPA
4	PARAFUSO	BOLT	PERNO
4	ARRUELA	WASHER	ARANDELA
1	SUPORTE	BRACKET	SOPORTE
1	PAINEL	PANEL	PANEL
X	PORCA	NUT	TUERCA
1	BUJÃO	PLUG	TAPON
1	TAMPA	COVER	CUBIERTA
4	BOTÃO	BUTTON	PULSADOR
1	VIDRO	GLASS	CRISTAL
1	BORRACHA	RUBBER	CAUCHO
4	PORCA	NUT	TUERCA
4	ARRUELA	WASHER	ARANDELA
1	SUPORTE	BRACKET	SOPORTE
2	CLIPE	CLIP	CRAPA RETEN
1	SUPORTE	BRACKET	SOPORTE
1	PAINEL	PANEL	PANEL
1	SUPORTE	BRACKET	SOPORTE
X	PARAFUSO	BOLT	PERNO
1	GUARNIÇÃO	FOAM	ESPUMA
1	PAINEL	PANEL	PANEL
1	PAINEL	PANEL	PANEL
1	BUJÃO	PLUG	TAPON
1	PORCA	NUT	TUERCA
1	ARRUELA	WASHER	ARANDELA
1	ESPAÇADOR	SPACER	PIEZA DISTANCIA
1	PARAFUSO	BOLT	PERNO
1	CAPA	CAP	TAPA
1	TAMPÃO	PAD	ALMOHADILLA

Acabamento Interno Da Cabina
Internal Finish Of The Cabin
Acabado Interior De La Cabaña

Teto
Roof
Tejado **110-70**



- 1 3712606M1
- 2 1427000M1
- 3 3389854M1
- 4 3780279M2
- 5 3580257M1
- 6 3715142M1
- 7 059015P1

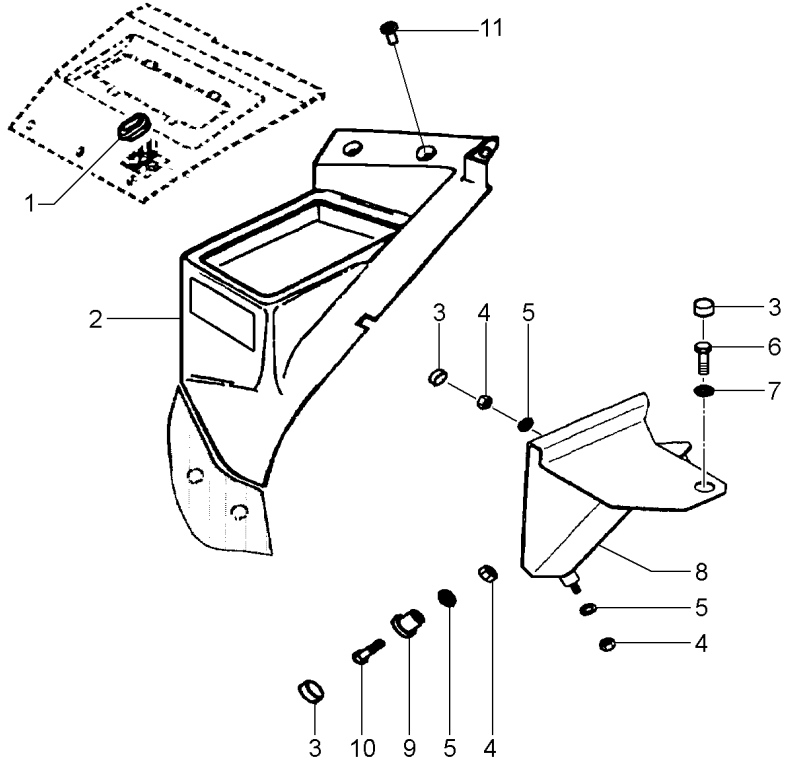
- 8 3713153M1
- 9 3713152M1
- 10 3713621M1
- 11 3712608M1
- 12 3010506X1
- 13 3712607M2
- 14 059016P1

[A] COLUNA
COLUMN
COLUMNNA

1 GUARNIÇÃO	FOAM	ESPUMA
X ARRUELA	WASHER	ARANDELA
15 PARAFUSO	BOLT	PERNO
1 GUARNIÇÃO	BEADING	GUARNICION
X PARAFUSO	BOLT	PERNO
X PORCA	NUT	TUERCA
1 REVESTIMENTO	LAGGING	REVESTIMIENTO
2 INTERRUPTOR	SWITCH	INTERRUPTOR
1 SUPORTE	BRACKET	SOPORTE
1 MOLDURA	MOULDING	BORDON
1 MOLDURA	MOULDING	BORDON
X PARAFUSO	BOLT	PERNO
2 GRADE	GRILLE	REJILLA
1 REVESTIMENTO	LAGGING	REVESTIMIENTO

Console Lateral
Side Console
Consola Lateral

110-75



- 1 3715170M1
- 2 053146P2
- 3 3616277M1
- 4 1441461X1
- 5 390972X1
- 6 339123X1
- 7 391039X1
- 8 3777494M3
- 9 058613P1
- 9 058614P1
- 10 339287X1
- 11 3042523M1
- 12 6220828M91

[A]

[A] SEM ASSENTO DE PASSAGEIRO
WITHOUT PASSENGER SEAT
SIN ASIENTO DEL PASAJERO

- 1 BUJÃO
- 1 CONSOLE
- 4 CAPA
- 5 PORCA
- 5 ARRUELA
- 1 PARAFUSO
- 1 ARRUELA
- 1 SUPORTE
- 1 BUCHA
- 1 BUCHA
- 2 PARAFUSO
- 3 BUJÃO
- 1 CORRIMÃO

- PLUG
- CONSOLE
- CAP
- NUT
- WASHER
- BOLT
- WASHER
- BRACKET
- BUSH
- BUSH
- BOLT
- PLUG
- HANDLEBAR

- TAPON
- CONSOLA
- TAPA
- TUERCA
- ARANDELA
- PERNO
- ARANDELA
- SOPORTE
- CASQUILLO
- CASQUILLO
- PERNO
- TAPON
- MANECILLA

Acessórios Gerais
Accessories Miscellaneous
Accesorios Miscelaneos

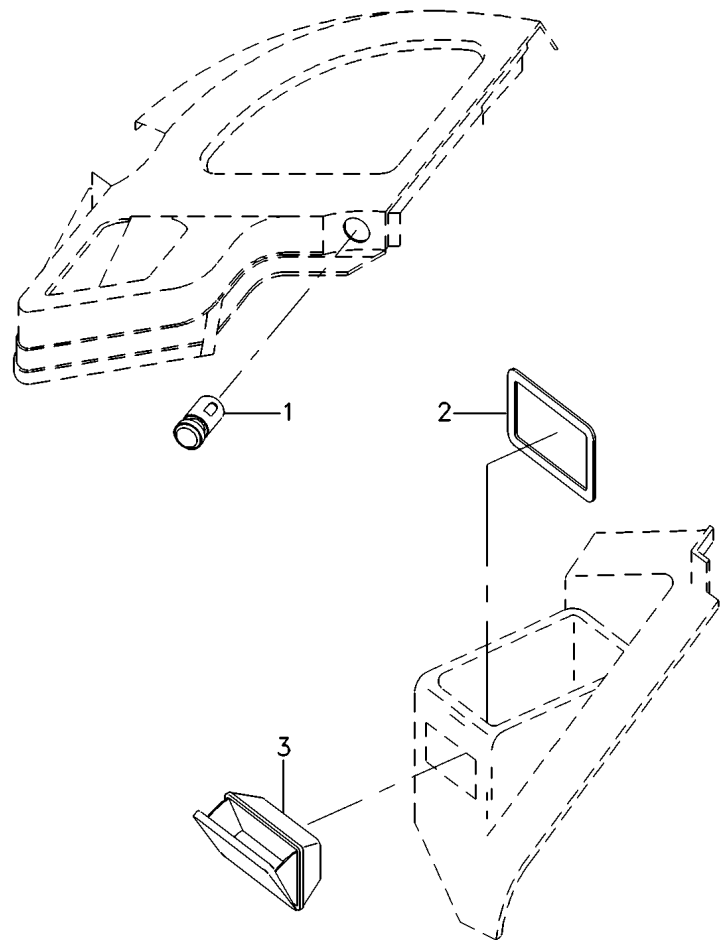
110-80

- 1 3617848M91
- 2 059472P1
- 3 45060024

- 1 ACENDEDOR
- 1 SUPORTE
- 1 CINZEIRO

- LIGHTER
- SUPPORT
- ASHTRAY

- ENCENDEDOR
- DISPOS.DE SOSTEN
- CENICERO



T04856001

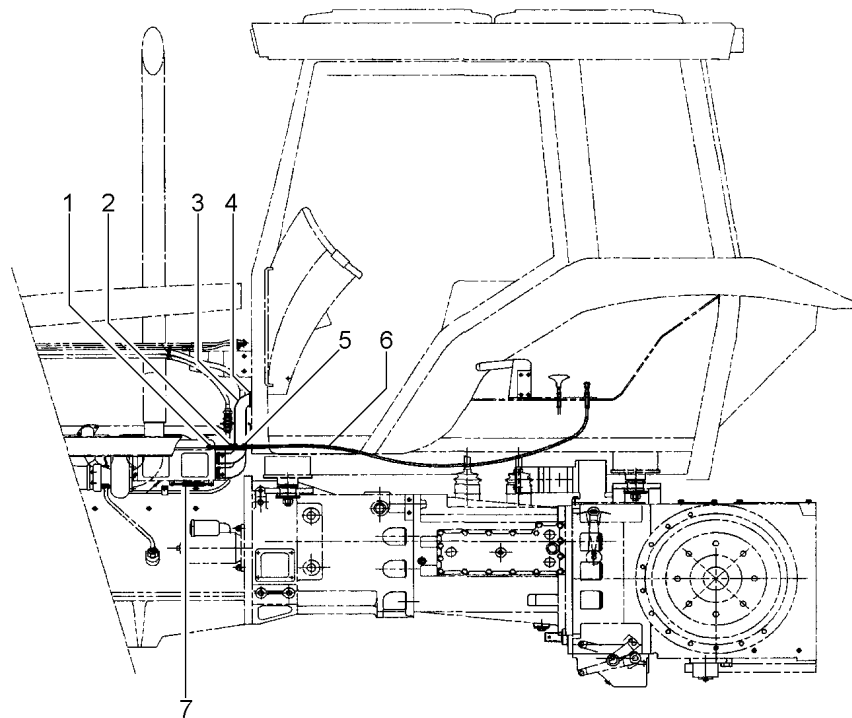
GZ01Z001

C615002 E01 (1)

03/08 110-80

Sistema De Calefação Da Cabina
 Cab Heating System
 Sistema De Calefaccion De Cabina

110-85

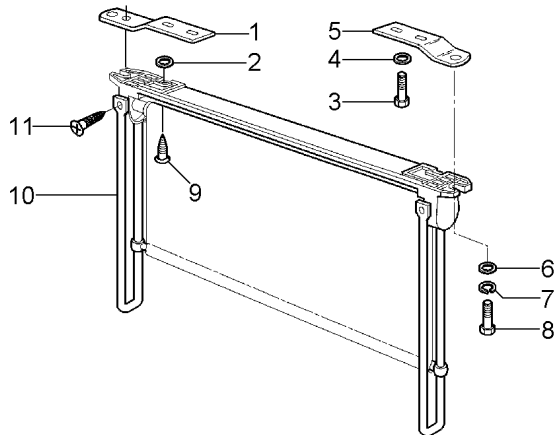
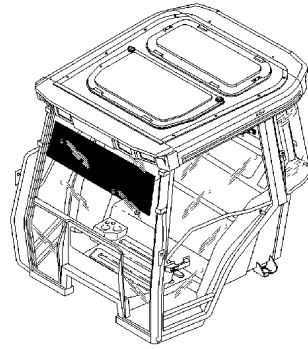


- 1 390961X1
- 1 03006636/000
- 2 339030X1
- 2 04321014/001
- 3 03072335/001
- 4 490803M1
- 5 060624P1
- 6 04017984/000
- 7 03006012/000

- | | | |
|--------------|---------|------------|
| 1 PARAFUSO | BOLT | PERNO |
| 1 TERMINAL | END | EXTREMO |
| 1 PORCA | NUT | TUERCA |
| 1 PARAFUSO | BOLT | PERNO |
| 2 TUBO | PIPE | CANO |
| 4 BRAÇADEIRA | CLAMP | ABRAZADERA |
| 1 ADAPTADOR | ADAPTOR | ADAPTADOR |
| 1 CABO | CABLE | CABLE |
| 1 MOLA | SPRING | RESORTE |

Conjunto Para-Sol
Sun-Shield Assy
Conjunto Dosel

110-90



- 1 3389749M1 [B]
- 2 1427000M1 [A]
- 3 3580257M1 [B]
- 4 339381X1 [B]
- 5 3389750M1 [B]
- 6 390971X1 [B]
- 7 339375X1 [B]
- 8 339560X1 [B]
- 9 3001163X1 [A]
- 10 3714072M91 [B]
- 11 365923X1 [B]

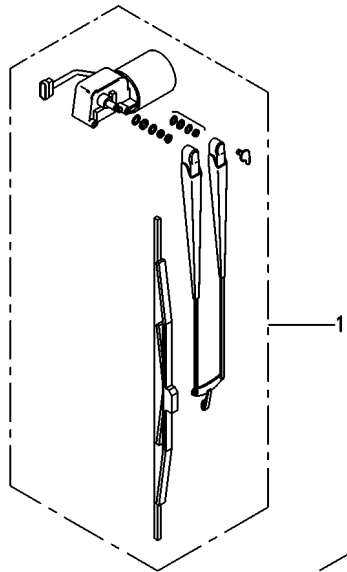
[A] SEM PARA-SOL
WITHOUT SUN SHIELD
SIN DOSEL

[B] COM PARA-SOL
WITH SUN SHIELD
CON DOSEL

- | | | |
|-------------|---------|-----------|
| 1 SUPORTE | BRACKET | SOPORTE |
| 4 ARRUELA | WASHER | ARANDELA |
| 4 PARAFUSO | BOLT | PERNO |
| 4 ARRUELA | WASHER | ARANDELA |
| 1 SUPORTE | BRACKET | SOPORTE |
| 2 ARRUELA | WASHER | ARANDELA |
| 2 ARRUELA | WASHER | ARANDELA |
| 2 PARAFUSO | BOLT | PERNO |
| 4 PARAFUSO | BOLT | PERNO |
| 1 VENEZIANA | SHUTTER | OBTURADOR |
| 2 PARAFUSO | BOLT | PERNO |

Limpador De Parabrisa
Windscreen Wiper
Varillaje De Limpiaparabrisas

110-95

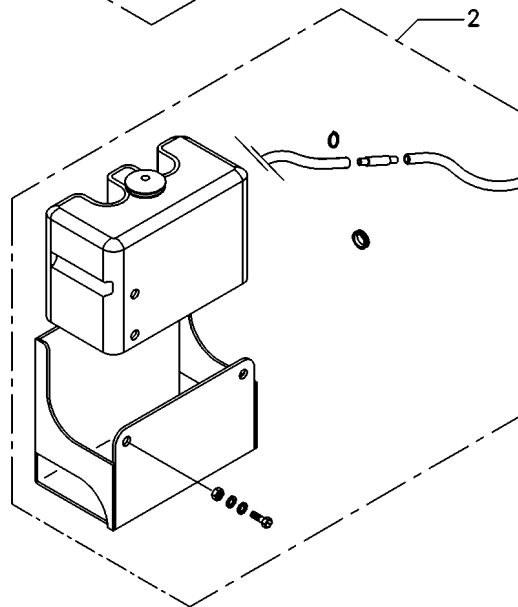


- 1 6227610M91
- 2 6227633M91

- 👁 110-100 No
- 👁 110-105 No

- 1 LIMPADOR PARABRI WIPER BLADE
- 1 SUPORTE CLEVIS

- ESCOBILLA L P BR
- GANCHO SEGUR.



T04640005

ER18Z007

C615002 E01 (1)

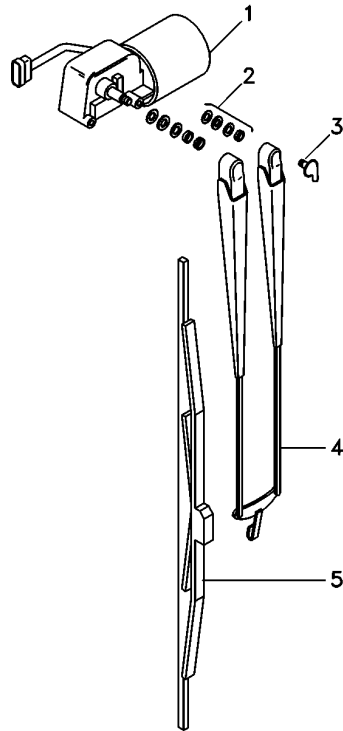
03/08 110-95

Limpador De Parabrisa
Windscreen Wiper
Varillaje De Limpiaparabrisas

110-100

- 1 6227673M1
- 2 6230081M1
- 3 6229680M1
- 4 6227674M1
- 5 6227675M1

- | | | |
|--------------------|-------------|------------------|
| 1 MOTOR LIMP.PARAB | WIPER MOTOR | MOTOR L PARABRIS |
| 1 C.J. FIXAÇÃO | KIT, CATCH | JUEGO FIJADOR |
| 1 CONEXÃO | CONNECTION | CONEXION |
| 1 BRAÇO | ARM | BRAZO |
| 1 PALHETA | VANE | PALETA |

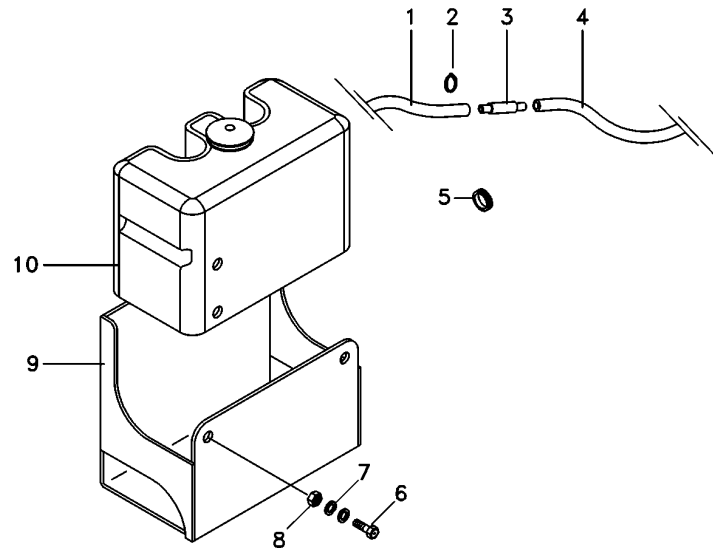


Reservatório
Container
Deposito

110-105

- 1 066419P1
- 2 6200084M1
- 3 6204268M1
- 4 066420P1
- 5 6222658M1
- 6 339123X1
- 7 390972X1
- 8 339169X1
- 9 6227633M91
- 10 6228324M91

- | | | |
|----------------|-----------|---------------|
| 1 MANGUEIRA | HOSE | FLEXIBLE |
| 10 BRAÇADEIRA | CLAMP | ABRAZADERA |
| 1 VÁLVULA | VALVE | VALVULA |
| 1 MANGUEIRA | HOSE | FLEXIBLE |
| 2 TAMPÃO | PAD | ALMOHADILLA |
| 2 PARAFUSO | BOLT | PERNO |
| 4 ARRUELA | WASHER | ARANDELA |
| 2 PORCA | NUT | TUERCA |
| 1 SUPORTE | CLEVIS | GANCHO SEGUR. |
| 1 RESERVATÓRIO | CONTAINER | CONTENEDOR |



Retrovisor Externo
 External Rear-View Mirror
 Retrovisor Externo

110-110

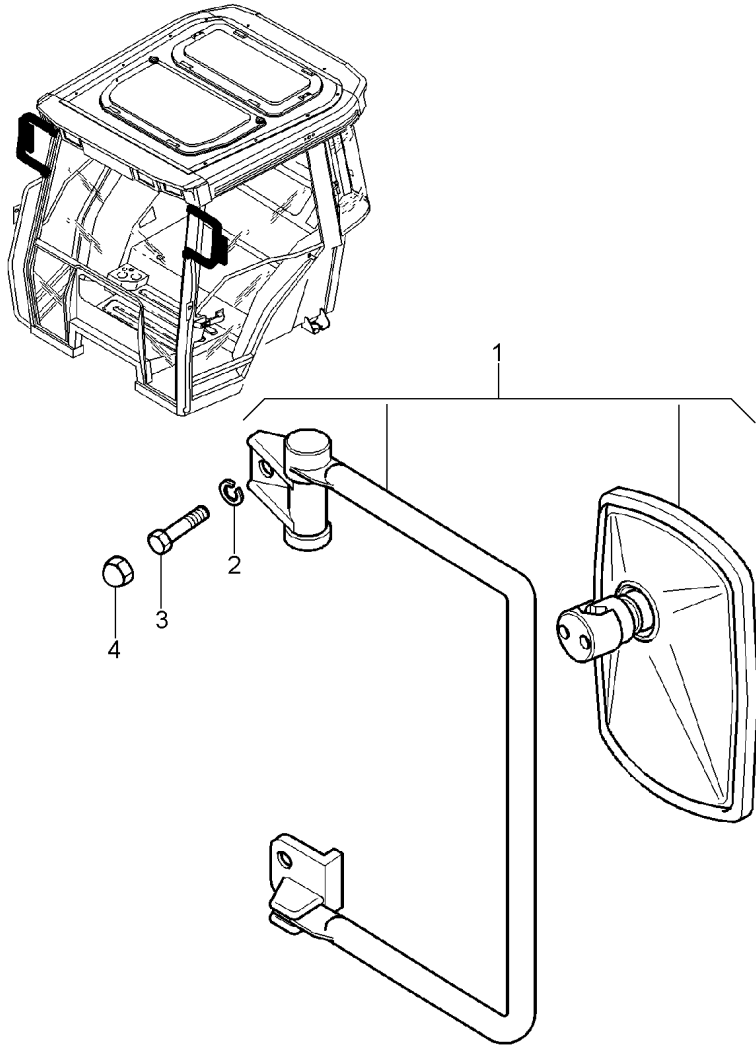
- 1 3777056M91
- 1 3777057M91
- 2 339374X1
- 3 339761X1
- 4 3616277M1



- 1 C.J. RETROVISOR
- 1 C.J. RETROVISOR
- 4 ARRUELA
- 4 PARAFUSO
- 4 CAPA

- KIT, MIRROR
- KIT, MIRROR
- WASHER
- BOLT
- CAP

- JUEGO DE ESPEJO
- JUEGO DE ESPEJO
- ARANDELA
- PERNO
- TAPA



Pára-Lama Traseiro
Rear Mudguard
Guardabarros Trasero

110-115

Com Cabine
With Cab
Con Cabina

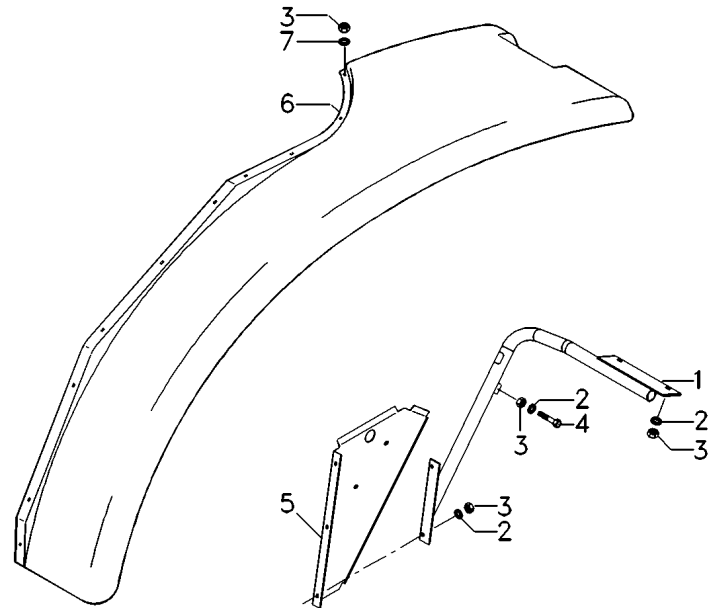
- 1 059363S1
- 1 059364S1
- 2 385361X1
- 3 1441461X1
- 4 339123X1
- 5 059370P1
- 5 059371P1
- 6 6209477M1
- 6 6209478M1
- 7 061037P1



- 1 SUPORTE
- 1 SUPORTE
- 14 ARRUELA
- 32 PORCA
- 2 PARAFUSO
- 1 FECHAMENTO
- 1 FECHAMENTO
- 1 PÁRA-LAMA
- 1 PÁRA-LAMA
- 20 ARRUELA

- BRACKET
- BRACKET
- WASHER
- NUT
- BOLT
- COVER
- COVER
- FENDER
- FENDER
- WASHER

- SOPORTE
- SOPORTE
- ARANDELA
- TUERCA
- PERNO
- CUBIERTA
- CUBIERTA
- GUARDABARRO
- GUARDABARRO
- ARANDELA



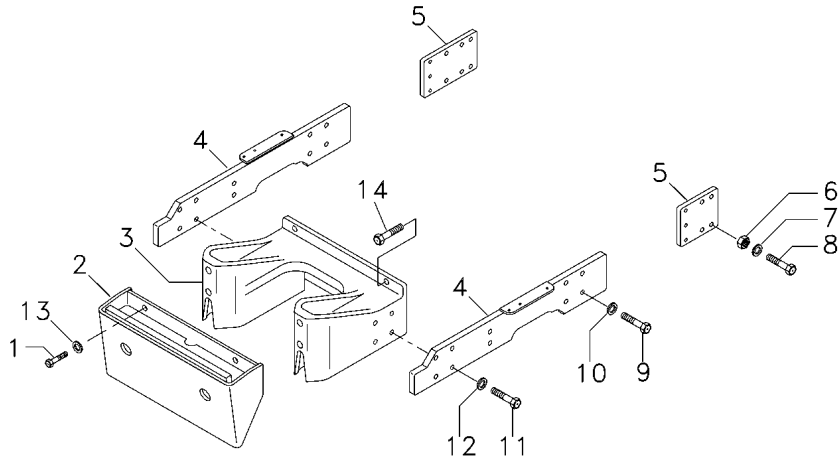
Suporte Pesos Dianteiro
 Front Weight Bracket
 Soporte Pesos Delantero

130-5

- 1 1441704X1
- 2 038804S1
- 3 3715537M1
- 4 059875S1
- 4 059874S1
- 5 055661P1
- 5 055662P1
- 6 3019871X1
- 7 339377X1
- 8 391334X1
- 9 3001968X1
- 10 385365X1
- 11 1441590X1
- 12 385365X1
- 13 339378X1
- 14 3580231M1



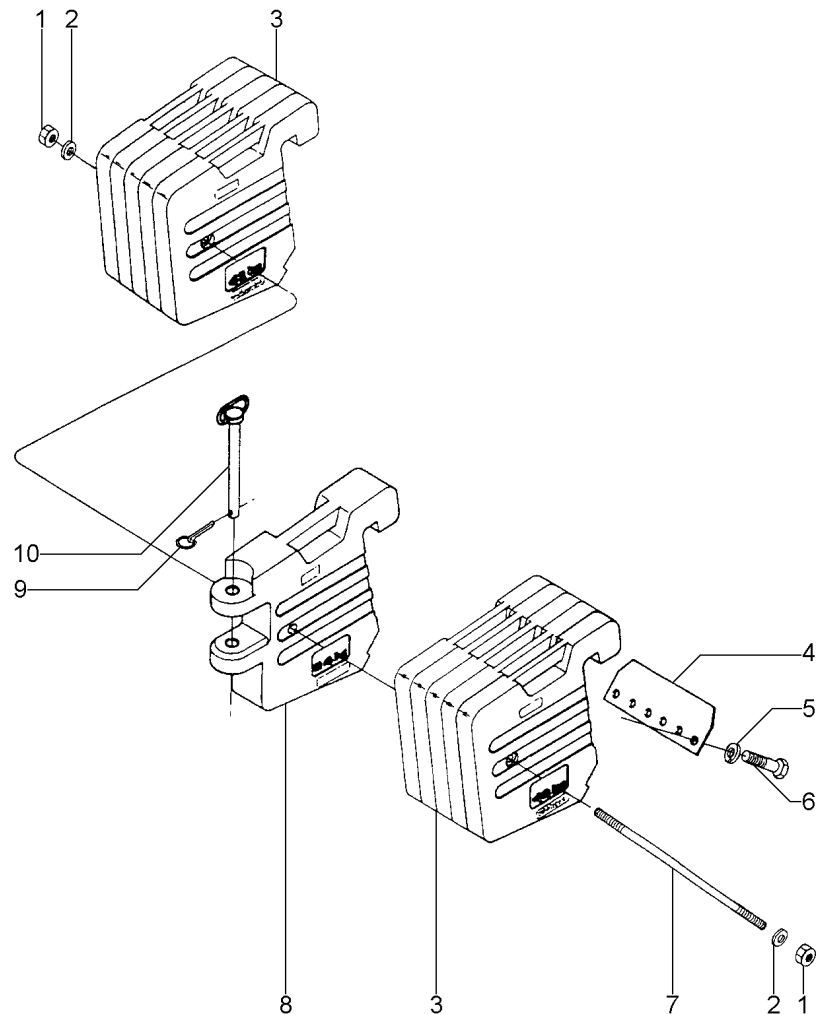
- | | | |
|-------------|---------|------------|
| 4 PARAFUSO | BOLT | PERNO |
| 1 SUPORTE | BRACKET | SOPORTE |
| 1 SUPORTE | BRACKET | SOPORTE |
| 1 LONGARINA | SILL | VASE APOYO |
| 1 LONGARINA | SILL | VASE APOYO |
| 1 LONGARINA | SILL | VASE APOYO |
| 1 LONGARINA | SILL | VASE APOYO |
| 4 PORCA | NUT | TUERCA |
| 4 ARRUELA | WASHER | ARANDELA |
| 4 PARAFUSO | BOLT | PERNO |
| 8 PARAFUSO | BOLT | PERNO |
| 8 ARRUELA | WASHER | ARANDELA |
| 12 PARAFUSO | BOLT | PERNO |
| 12 ARRUELA | WASHER | ARANDELA |
| 4 ARRUELA | WASHER | ARANDELA |
| 4 PARAFUSO | BOLT | PERNO |



Suporte E Pesos Dianteiros
 Bracket And Front Weight
 Soporte Y Pesos Delanteros

1 + 10 X 23 Kg
 1 + 10 X 23 Kg
 1 + 10 X 23 Kg

130-10



- 1 375112X1
- 2 3585377M1
- 3 020050P1
- 4 020046P1
- 5 353433X1
- 6 3145222M1
- 7 020041P1
- 8 020051P1
- 9 810285M92
- 10 020043N1

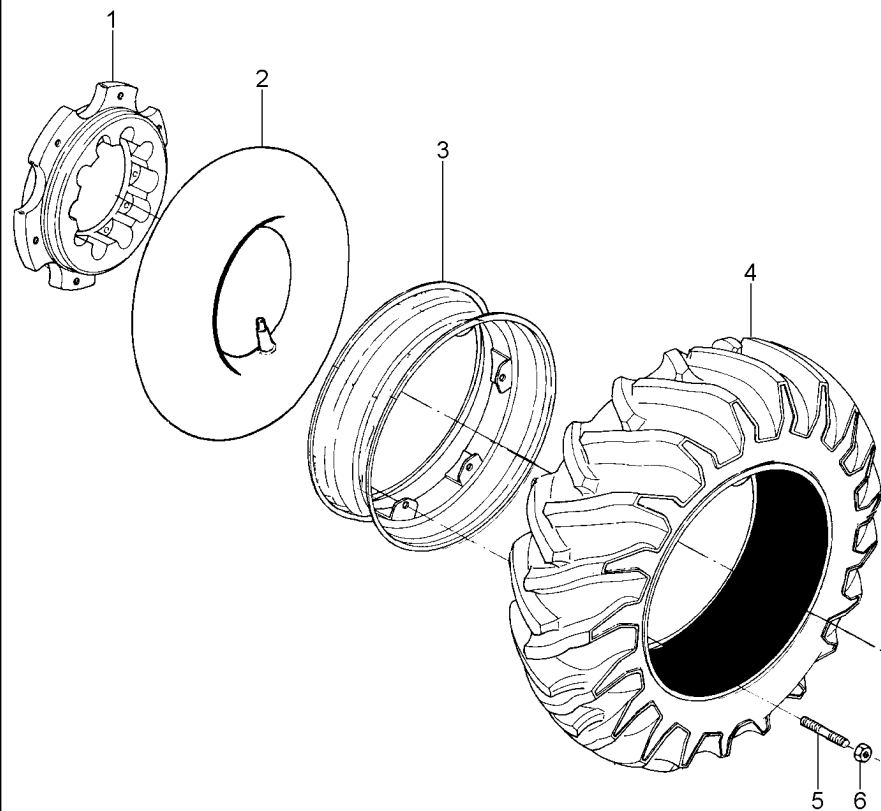
- 2 PORCA
- 2 ARRUELA
- 10 PESO
- 2 PLACA
- 12 ARRUELA
- 12 PARAFUSO
- 1 PRISIONEIRO
- 1 PESO
- 1 PINO
- 1 C.J. PINO

- NUT
- WASHER
- WEIGHT
- PLATE
- WASHER
- BOLT
- STUD
- WEIGHT
- PIN
- KIT, PIN

- TUERCA
- ARANDELA
- PESA
- PLATO
- ARANDELA
- PERNO
- ESPARRAGO
- PESA
- PASADOR
- JUEGO PASADOR

Rodas Dianteiras
Front Wheels
Ruedas Delanteras

130-15



1 062492P1
2 828539M1
3 021070S3
4 828538M1
5 040869P1
6 881162M2

W12 X 28
14,9 X 28R1 (6L)
14,9 X 28R2 (6L)

2 CUBO
2 CÂMARA
2 ARO
2 PNEU
2 PNEU
12 PRISIONEIRO
12 PORCA

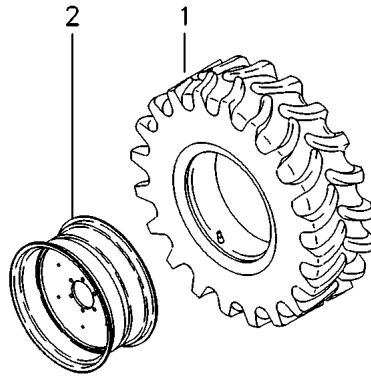
HUB
CHAMBER
RIM
TYRE
TYRE
STUD
NUT

CUBO
CAMARA
LLANTA
NEUMATICO
NEUMATICO
ESPARRAGO
TUERCA

Rodas Traseiras
Rear Wheels
Ruedas De Direccion

130-20

1	3410893M91	[A]	2	CJ.PNEU E CÂMARA	TYRE AND TUBE	NEUM.Y.CAMARA
		👁		130-25 No		
2	04006045/005	[B]	2	ARO	RIM	LLANTA
[A]	10.4-38R1					
	10.4-38R1					
	10.4-38R1					
[B]	W14 L-38					
	W14 L-38					
	W14 L-38					



Pneu & Câmara
Tyre & Chamber
Neum & Camara

18.4 X 38 R1 10
18.4 X 38 R1 10
18.4 X 38 R1 10

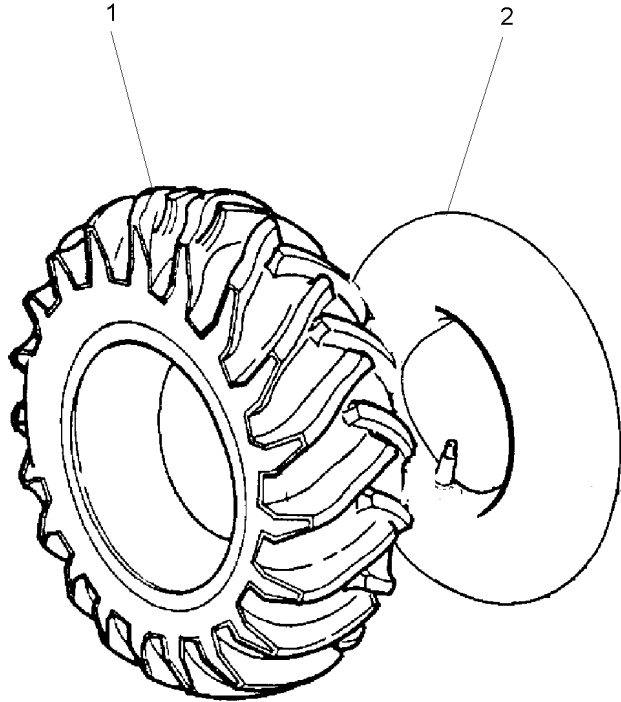
130-25

1 3410892M1
2 3410891M1

1 PNEU
1 CÂMARA

TYRE
CHAMBER

NEUMATICO
CAMARA



3410893M91

EK67Z001

C615002 E01 (1)

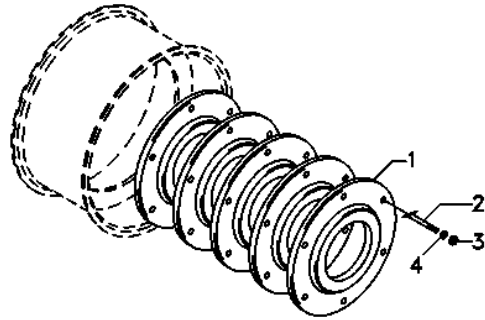
03/08 130-25

Peso Da Roda Traseira
Rear Wheel Weights
Contrapesos De La Roda Trasera

130-30

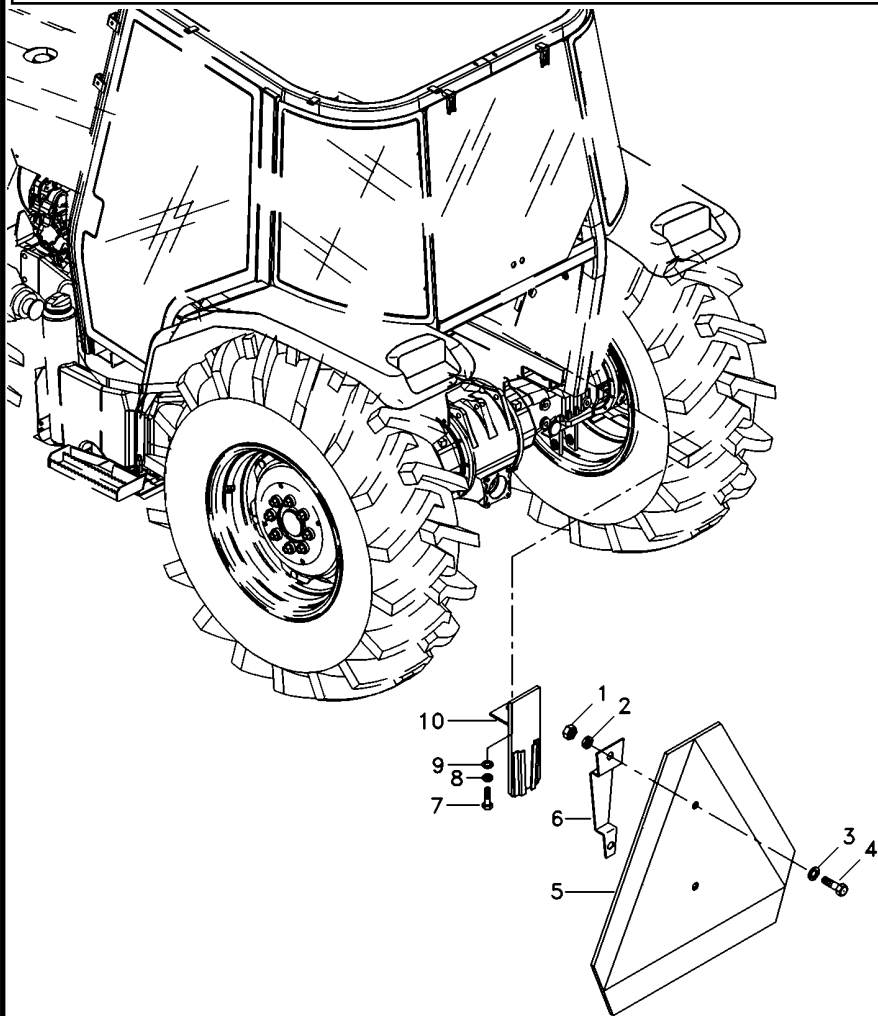
- 1 04003312003
- 2 04006992000 M16x315
- 2 04007043000 M16x305
- 3 01112886000
- 4 01107242000

- | | | |
|--------------------|-----------------|-----------------|
| 10 PESO | WEIGHT | PESA |
| 6 PRISIONEIRO | STUD | ESPARRAGO |
| 6 PRISIONEIRO | STUD | ESPARRAGO |
| 12 PORCA | NUT | TUERCA |
| 12 ARRUELA PRESSÃO | PRESSURE WASHER | LAVADOR PRESION |



Triângulo De Advertência
Warning Triangle
Triángulo De Advertencia

140-5



- 1 354120X1
- 2 353445X1
- 3 353753X1
- 4 355125X1
- 5 057778P1
- 6 059290P1
- 7 339123X1
- 8 339374X1
- 9 339024X1
- 10 059285S1

- 2 PORCA
- 2 ARRUELA
- 2 ARRUELA
- 2 PARAFUSO
- 1 TRIÂNGULO
- 1 SUPORTE
- 1 PARAFUSO
- 1 ARRUELA
- 1 ARRUELA
- 1 SUPORTE

- NUT
- WASHER
- WASHER
- BOLT
- TRIANGLE
- BRACKET
- BOLT
- WASHER
- WASHER
- BRACKET

- TUERCA
- ARANDELA
- ARANDELA
- PERNO
- TRIANGULO
- SOPORTE
- PERNO
- ARANDELA
- ARANDELA
- SOPORTE

Suporte Iluminação Da Placa
Illumination Plate Bracket
Soporte Iluminación Placa

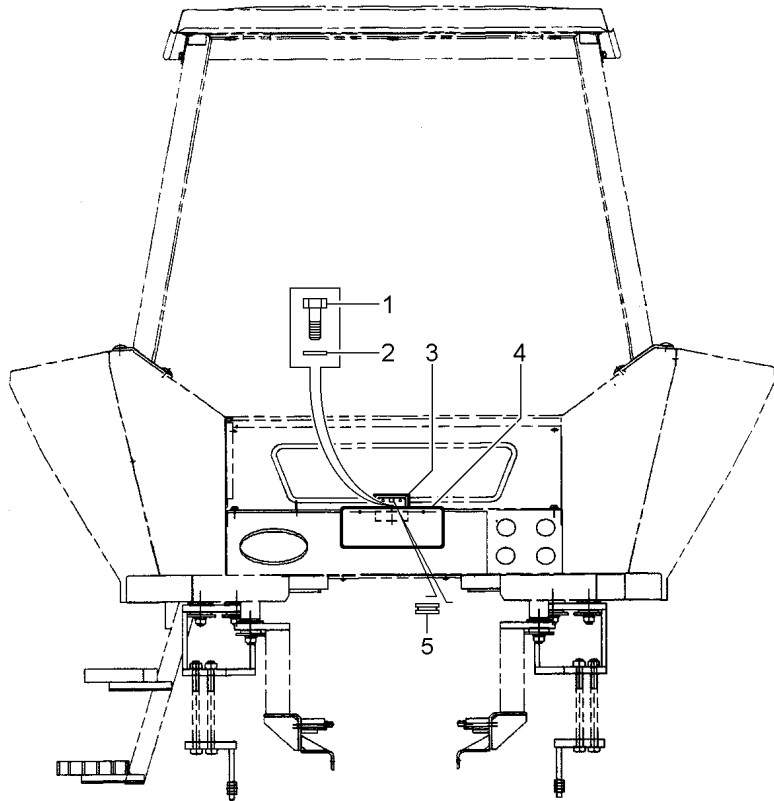
140-10

- 1 355125X1
- 2 353445X1
- 3 058340T1
- 4 060617S1
- 5 3388889M1

- 2 PARAFUSO
- 2 ARRUELA
- 1 SINALEIRA
- 1 SUPORTE
- 1 PASSA-FIO

- BOLT
- WASHER
- SIGNAL
- SUPPORT
- GROMMET

- PERNO
- ARANDELA
- AVISADOR
- DISPOS.DE SOSTEN
- PASACABLE



Instalação Luz De Placa
Plate Light Assy
Instalación Luz De Placa

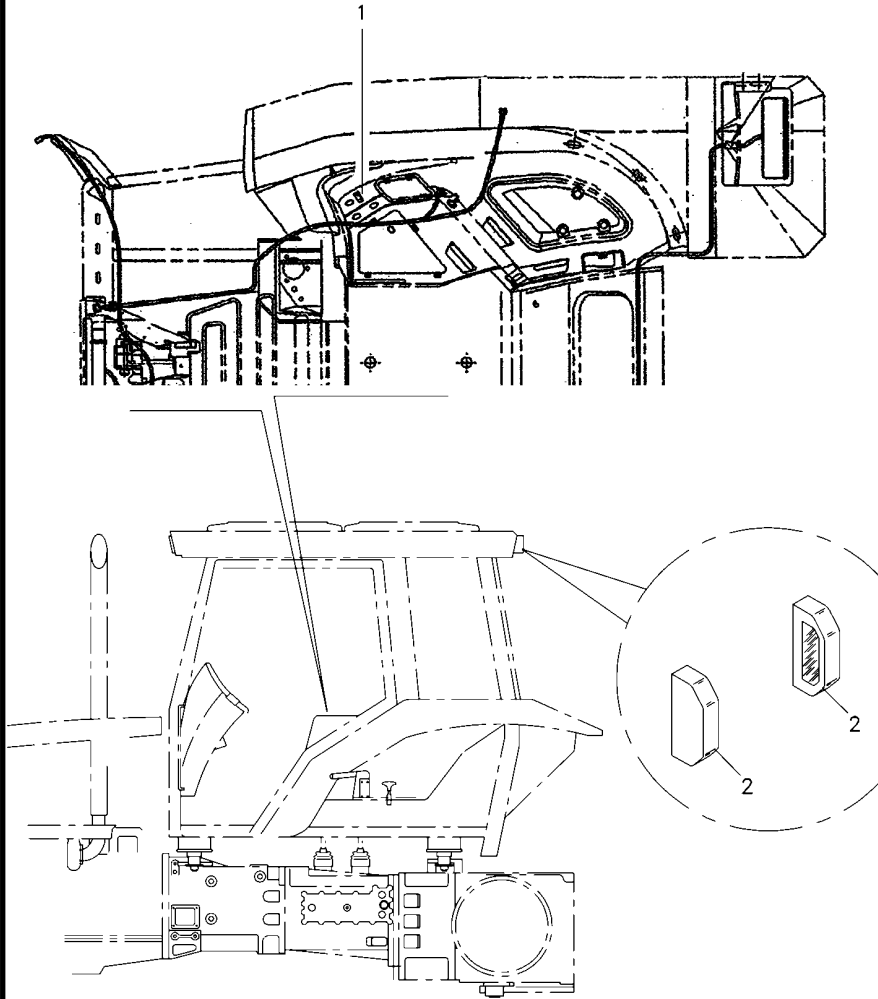
140-15

1 3713151M1
2 3619018M91

1 TAMPÃO
2 SINALEIRA

PAD
SIGNAL

ALMOHADILLA
AVISADOR



T04852009

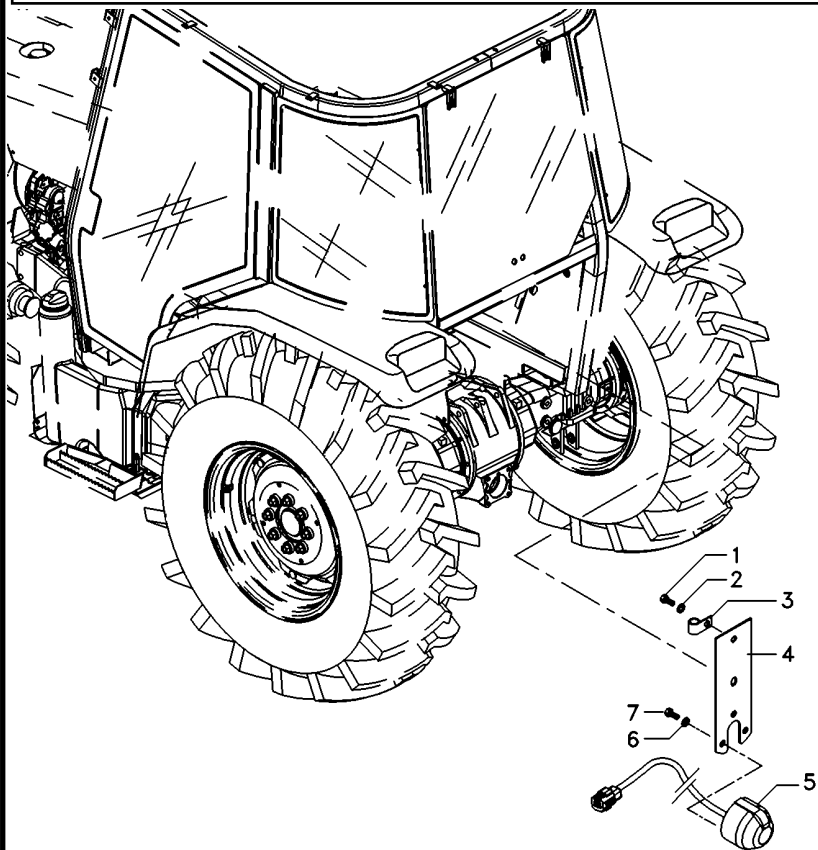
EQ90Z003

C615002 E01 (1)

03/08 140-15

Tomada De Luz Da Carreta
 Lighting System
 Sistema De Iluminación

140-20



- 1 3009491X1
- 2 390744X1
- 3 1873859M1
- 4 3808991M91
- 5 059372T2
- 6 339381X1
- 7 3007933X1

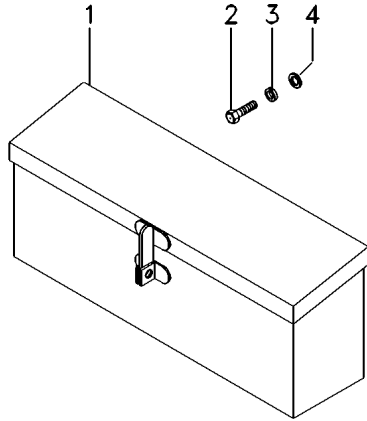
[A]

[A] ISO
 ISO
 ISO

- | | | |
|--------------|-----------|------------|
| 2 PARAFUSO | BOLT | PERNO |
| 2 ARRUELA | WASHER | ARANDELA |
| 1 BRAÇADEIRA | CLAMP | ABRAZADERA |
| 1 SUPORTE | BRACKET | SOPORTE |
| 1 CONECTOR | CONNECTOR | CONECTOR |
| 3 ARRUELA | WASHER | ARANDELA |
| 3 PARAFUSO | BOLT | PERNO |

Caixa De Ferramentas
Tools Box
Caja De Herramientas

140-25



- 1 036765N1
- 2 353676X1
- 3 353446X1
- 4 829185M1

- | | | |
|-------------------|----------|------------------|
| 1 CX. FERRAMENTAS | TOOL BOX | CAJA HERRAMIENTA |
| 2 PARAFUSO | BOLT | PERNO |
| 2 ARRUELA | WASHER | ARANDELA |
| 2 ARRUELA | WASHER | ARANDELA |

Extintor De Incêndio
Fire Extinguisher
Extintor De Incendio

140-30

- 1 052515S1
- 2 339123X1
- 3 339024X1
- 4 3616277M1

- 1 FECHAMENTO
- 1 PARAFUSO
- 1 ARRUELA
- 1 CAPA

- COVER
- BOLT
- WASHER
- CAP

- CUBIERTA
- PERNO
- ARANDELA
- TAPA

