



MANUAL DE REPUESTOS

MOTOR BF6L 913C TRACTOR AA 6.220

06.2005

0580 0049

INDICE DE LAMINAS

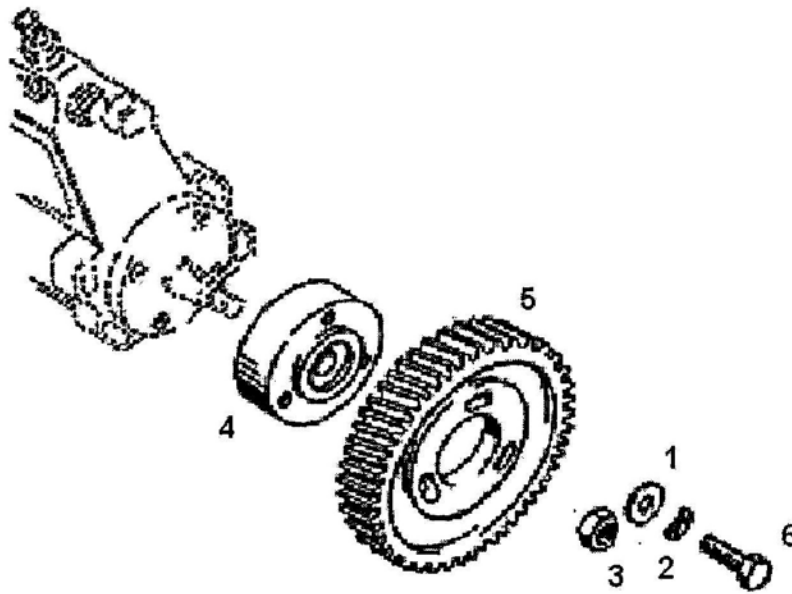
• Accionamiento Bomba Inyectora	5
• Alternador Completo	6
• Arandela de Recubrimiento	8
• Arbol de Levas	9
• Bastidor	10
• Biela Completa	11
• Biela	12
• Bomba de Aceite	13
• Bomba Inyectora	14
• Bulbo de Contacto (Temperatura)	15
• Bulbo Presión de Aceite	16
• Bulbo Temperatura de Aceite	17
• Cañería de Múltiple de Admisión a LDA	18
• Cañería Fusible	19
• Cañería de Inyección	20
• Cañería de Lubricación	21
• Cañería de Lubricación Turboventilador	22
• Cañería de Lubricación	23
• Cañería de Retorno	24
• Cañería de Retorno	25
• Cañería de Sobrepresión	26
• Caño de Aspiración	27
• Caño de Presión	28
• Cabeza de Cilindro Completa	29
• Cabeza de Cilindro	31
• Calcomanía Control Final	33
• Calcomanía Aceite	34
• Calcomanía Garantía	35
• Calcomanía de Identificación	36
• Calefactor con Fijación	37
• Caperuza	38
• Carter Inferior	39
• Carter Superior	40
• Chapa Lateral con Fijación	42
• Chapa de Recubrimiento	43
• Chapa Protectora	44

• Cigüeñal	45
• Cilindro	46
• Codo de Refrigeración	47
• Correa	48
• Deflector	49
• Deflector de Aire con Fijación	50
• Dispositivo de Transporte	51
• Elementos Accionamiento Balancín	52
• Esmalte	53
• Film de Polietileno	54
• Filtro de Aceite	55
• Guía de Aire Superior	56
• Guía de Aire Delantera	57
• Guía de Aire Trasera	58
• Guía de Aire Inferior	59
• Instalación Eléctrica Ramal Motor	60
• Interruptor de Stop	61
• Inyector	62
• Listón Guía de Aire	63
• Motor de Arranque	64
• Múltiple de Admisión	65
• Múltiple de Escape	66
• Piezas de Conexión	67
• Piezas de Cierre	68
• Piezas de Fijación Tapa Delantera	69
• Pistón Completo	70
• Placa de Identificación	71
• Polea del Cigüeñal	72
• Polea Sobre el Cigüeñal	73
• Refrigerador de Aceite	74
• Refrigerador de Aire	75
• Remache Pop	76
• Respiradero del Carter	77
• Serpentina Completa	78
• Sobrealimentador con Fijación	79
• Soporte de Engranaje Intermedio	80
• Soporte Filtro de Aceite	81
• Tapa para Boca de Llenado	82

• Tapa (Escape sobrealimentador)	83
• Tapa de Cierre Superior	84
• Tapa con Polea Tensora	85
• Tapa Delantera	86
• Tobera Inyección Aceite	87
• Toma de Aire con Fijación	88
• Tuerca Tapón	89
• Turboventilador Hidráulico con Fijación	90
• Turboventilador	91
• Válvula de Sobrepresión	93
• Varilla Medidora Nivel de Aceite	94
• Volante Completo	95



DENOMINACION	Nº DE CONJUNTO	CODIGO DE PRODUCTO
ACCIONAMIENTO DE BOMBA INYECTORA	02139796/000	B 17008 K
CANTIDAD		
1		



DATOS TECNICOS (del conjunto)			ITEMS DE CONTROL (del conjunto)	DATOS REPUESTOS (del conjunto)
POS	Nº PIEZA	CANT.	DENOMINACION	OBSERVACIONES
1	01211206/00A	3	ARANDELA PLANA --	--
2	01107283/000	3	ARANDELA ELASTICA -- B 8 DIN00137 A4C	--
3	01127089/000	1	TUERCA EXAGONAL -- M14X1,5DIN00934 T0 A4C	Par de apriete 8 +1 Kgm.--
4	02235117/01C	1	CUBO --	--
5	02139287/04B	1	ENGRANAJE --	--
6	01128196/000	3	TORNILLO CAB. EXAG. -- M 8X1 X 25DIN00961 8.8 A4C	--



DENOMINACION	Nº DE CONJUNTO	CODIGO DE PRODUCTO
ALTERNADOR COMPLETO C/FIJ.TRAC.6.190	04020276/000	B 17008 K
CANTIDAD		
1		

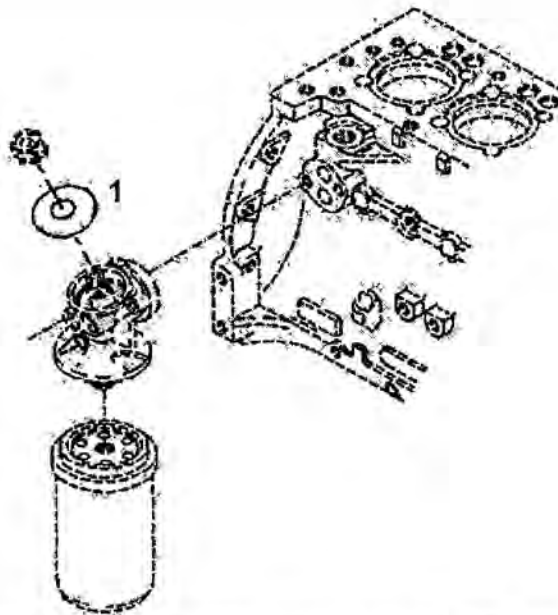
**IMAGEN
NO DISPONIBLE**

DATOS TECNICOS(del conjunto)		ITEMS DE CONTROL (del conjunto)		DATOS REPUESTOS (del conjunto)	
POS	Nº PIEZA	CANT.	DENOMINACION	OBSERVACIONES	
1	01107235/000	2	ARANDELA ELASTICA -- B 10 DIN00127 A4C	--	
2	01102659/000	1	TUERCA EXAGONAL -- M10 DIN00934 8 A4C	Par de apriete 3 +/- 0,4 Kgm.--	
3	01112824/000	1	TUERCA EXAGONAL -- M 8 DIN00934 8 A4C	Par de apriete 2,5 +/- 0, 3 Kgm.--	
4	03023099/000	3	DISTANCIADOR --	--	
5	01111207/000	2	TORNILLO CAB. EXAG. -- M 8X100DIN00931 8.8 A4C	--	
6	01107233/000	4	ARANDELA ELASTICA -- B 8 DIN00127 A4C	--	
7	01107101/000	1	ARANDELA PLANA -- A 8,4 DIN00125 St A4C	--	
8	01124803/000	1	TORNILLO CAB. EXAG. -- M10X130DIN00931 8.8 A4C	--	
9	03072152/000	1	TENSOR --	--	
10	01211206/00A	1	ARANDELA PLANA --	--	
11	01215749/000	1	ARANDELA -DISTANCIADORA -	--	
12	01107105/000	1	ARANDELA PLANA -- A 10,5 DIN00125 St A4C	--	
13	01122399/000	1	TORNILLO CAB. EXAG. -- M 8X 85DIN00931 8.8 A4C	--	
14	04020277/000	1	SOPORTE - DE ALTERNADOR -	--	
15	04020279/000	1	ALTERNADOR - 12V/110A REG.POLEA SIMPLE - AV13	--	
16	04017978/000	1	CORREA -- AV 13x1225 DENTADA	--	
17	01101142/000	1	TORNILLO CAB. EXAG. -- M10X100 DIN00931 8.8 A4C	--	
18	01111136/000	1	TORNILLO CAB. EXAG. -- M 8X 35DIN00931 8.8 A4C	--	

19 03025642/000	1	DISTANCIADOR --	
20 03023100/000	1	DISTANCIADOR --	



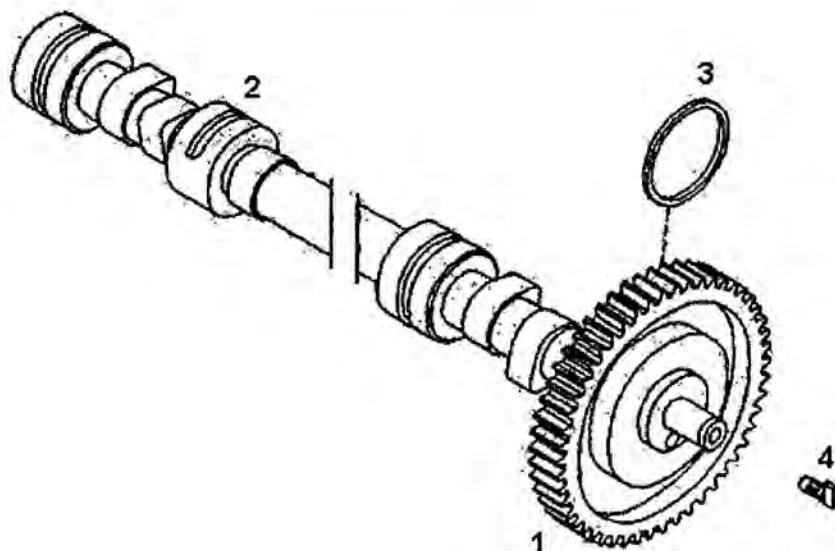
DENOMINACION	Nº DE CONJUNTO	CODIGO DE PRODUCTO
ARANDELA DE RECUBRIMIENTO	02319561/00A	B 17008 K
CANTIDAD		
1		



DATOS TECNICOS (del conjunto)			ITEMS DE CONTROL (del conjunto)			DATOS REPUESTOS (del conjunto)		
POS	Nº PIEZA	CANT.	DENOMINACION			OBSERVACIONES		
1	02319561/00A	1	DE RECUBRIMIENTO ARANDELA					



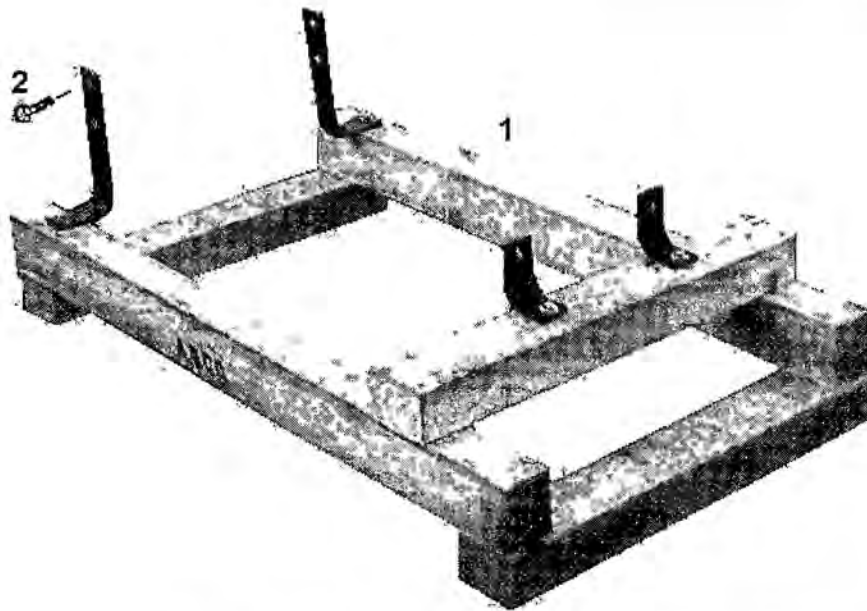
DENOMINACION	Nº DE CONJUNTO	CODIGO DE PRODUCTO
ARBOL DE LEVAS BF6L913C	04231546/000	B 17008 K
CANTIDAD		
1		



DATOS TECNICOS (del conjunto)			ITEMS DE CONTROL (del conjunto)		DATOS REPUESTOS (del conjunto)	
POS	Nº PIEZA	CANT.	DENOMINACION	OBSERVACIONES		
1	02101231/07B	1	ENGRANAJE - -	-		
2	04231412/001	1	ARBOL - DE LEVAS -	-		
3	03367789/000	1	ARANDELA - -	-		
4	02137015/000	1	PERNO - DE ARRASTRE -	-		



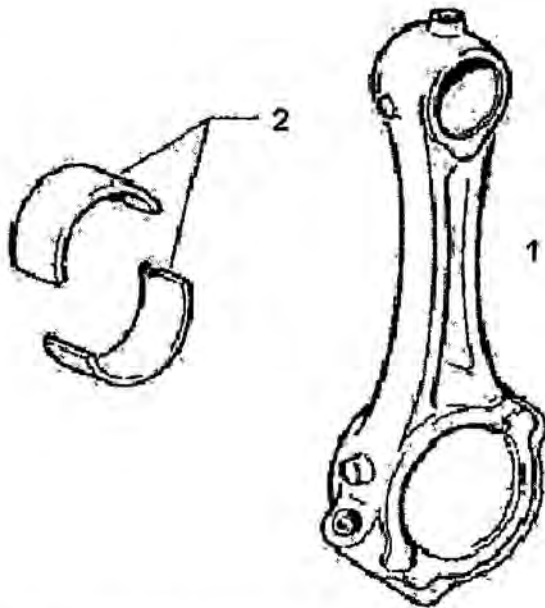
DENOMINACION	Nº DE CONJUNTO	CODIGO DE PRODUCTO
BASTIDOR MADERA CON FIJACION AGCO	04020606/000	B 17008 K
CANTIDAD		
1		



DATOS TECNICOS (del conjunto)			ITEMS DE CONTROL (del conjunto)		DATOS REPUESTOS (del conjunto)	
POS	Nº PIEZA	CANT.	DENOMINACION	OBSERVACIONES		
1	04020329/000	1	BASTIDOR - MADERA PARA TRANSPORTE -	--		
2	01112547/000	4	TORNILLO CAB. EXAG. - -M12X 40DIN00933 8.8 A4C	--		



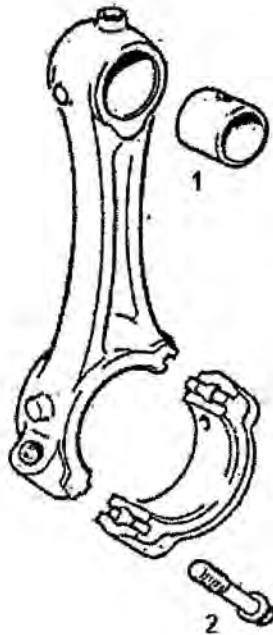
DENOMINACION	Nº DE CONJUNTO	CODIGO DE PRODUCTO
BIELA COMPLETA - BFL 913/C	04020169/000	B 17008 K
CANTIDAD		
1		



DATOS TECNICOS (del conjunto)			ITEMS DE CONTROL (del conjunto)		DATOS REPUESTOS (del conjunto)	
POS	Nº PIEZA	CANT.	DENOMINACION		OBSERVACIONES	
1	04020170/000	1	BIELA - CON BUJE - BFL 913 / C -			
2	04232679/000	1	COJINETE DE BIELA - BF6L913/C -			



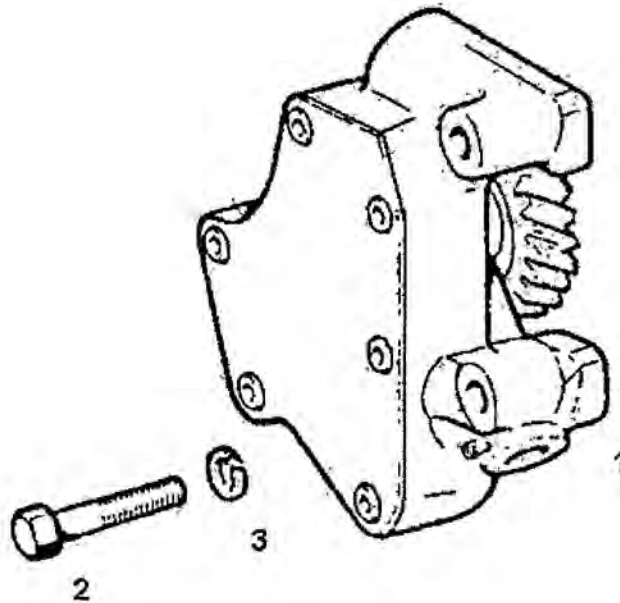
DENOMINACION	Nº DE CONJUNTO	CODIGO DE PRODUCTO
BIELA - BFL 913/C	04020170/000	
CANTIDAD		
1		



DATOS TECNICOS (del conjunto)			ITEMS DE CONTROL (del conjunto)		DATOS REPUESTOS (del conjunto)	
POS	Nº PIEZA	CANT.	DENOMINACION		OBSERVACIONES	
1	02138563	1	BUJE PARA PERNO PISTON			
2	02133871	2	TORNILLO PRTENSADO			



DENOMINACION	Nº DE CONJUNTO	CODIGO DE PRODUCTO
BOMBA DE ACEITE C/FIJ. B/F5/6L913	02231701/03A	B 17008 K
CANTIDAD		
1		

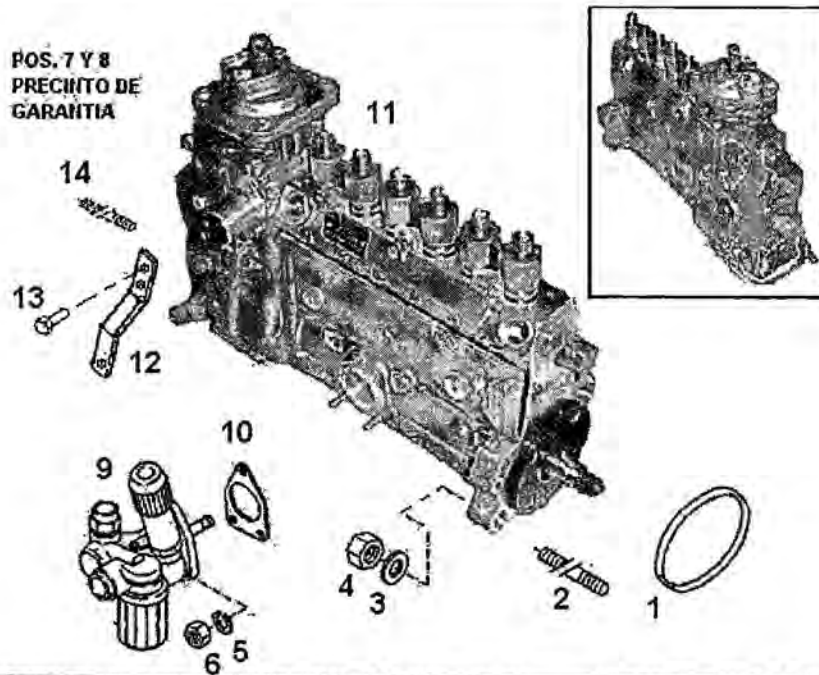


DATOS TECNICOS (del conjunto)		ITEMS DE CONTROL (del conjunto)	DATOS REPUESTOS (del conjunto)	
		Verificar Luz de engranaje entre bomba de aceite y cigueñal. Luz engranaje 0,1 / 0,2 mm. ver movimiento de engranaje.		
POS	Nº PIEZA	CANT.	DENOMINACION	OBSERVACIONES
1	02231702/03A	1	BOMBA DE ACEITE --	--
2	01111161/000	2	TORNILLO CAB. EXAG. -- M 8X 55DIN00931 10.9	Par de apriete 3.5 +/- 0,35 Kg.--
3	01169689/000	2	ARANDELA ELASTICA -- 8 H02203	--



DENOMINACION	Nº DE CONJUNTO	CODIGO DE PRODUCTO
BOMBA INYECTORA C/BBA.ALA PISTON C/FIJ.	04020597/000	B 17008 K
CANTIDAD		
1		

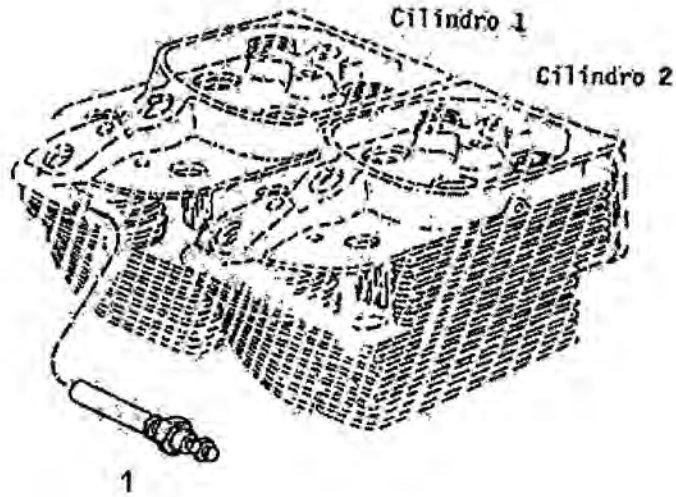
POS. 7 Y 8
PRECINTO DE
GARANTIA



DATOS TECNICOS (del conjunto)			ITEMS DE CONTROL (del conjunto)		DATOS REPUESTOS (del conjunto)	
POS	Nº PIEZA	CANT.	DENOMINACION	OBSERVACIONES		
1	01166103/001	1	ANILLO DE GOMA - - 75X3 H02927 SI 1	--		
2	01127134/000	4	ESPARRAGO - - M10X 30DIN00939 8.8 A4C	--		
3	01107105/000	4	ARANDELA PLANA - - A 10,5 DIN00125 St A4C	--		
4	01102659/000	4	TUERCA EXAGONAL - - M10 DIN00934 8 A4C	Par de apriete 3 +/- 0,4 Kgm.--		
5	01107231/000	4	ARANDELA ELASTICA - B 6 DIN00127 A4C - B 6 DIN00127 A4C	--		
6	01112813/000	3	TUERCA EXAGONAL - - M 6 DIN00934 8 A4C	--		
7	01215448/000	2	PRECINTO - DE PLOMO -	--		
8	01122590/000	0	ALAMBRE - P/PRECINTO 22/28 FINO - DIN01307 1.1x0.6V	--		
9	03023583/000	1	BOMBA DE ALIMENTACION - N° BOSCH 9 440 080 005 -			
10	03018849/000	1	JUNTA - -			
11	04232042/000	1	BOMBA INYECTORA - BBA, INY. ALEM. S/BBA ALIM. - BOSCH 0 400 866 228			
12	01112251/000	1	TORNILLO CAB. EXAG. - M 6X 15DIN00933 8.8 A4C - M 6X 15DIN00933 8.8 A4C			
13	04020591/000	1	TOPE - DE RALENTI -			
14	03025629/002	1	PALANCA - -			



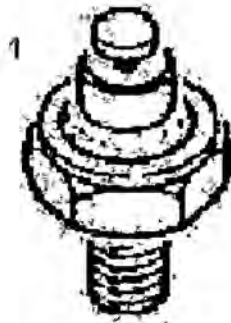
DENOMINACION	Nº DE CONJUNTO	CODIGO DE PRODUCTO
BULBO DE CONTACTO (TEMPERATURA)	02130498/003	B 17008 K
CANTIDAD		
1		



DATOS TECNICOS (del conjunto)			ITEMS DE CONTROL (del conjunto)		DATOS REPUESTOS (del conjunto)	
POS	Nº PIEZA	CANT.	DENOMINACION		OBSERVACIONES	
1	02130498/003	1	DE CONTACTO (TEMPERATURA) BULBO			



DENOMINACION	Nº DE CONJUNTO	CODIGO DE PRODUCTO
BULBO PRESION DE ACEITE	04011751/000	B 17008 K
CANTIDAD		
1		



DATOS TECNICOS (del conjunto)			ITEMS DE CONTROL (del conjunto)			DATOS REPUESTOS (del conjunto)		
POS	Nº PIEZA	CANT.	DENOMINACION			OBSERVACIONES		
1	04011751/000	1	PRESION DE ACEITE BULBO			-		

04020642. 7/6220.



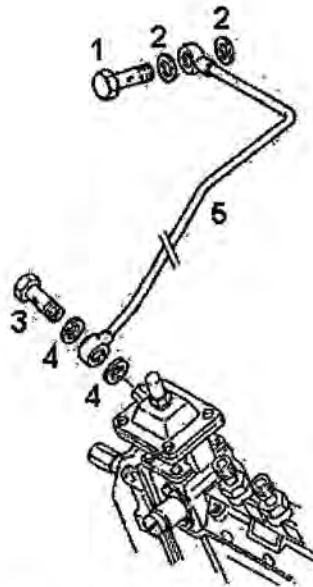
DENOMINACION	Nº DE CONJUNTO	CODIGO DE PRODUCTO
BULBO TEMPER. ACEITE (CONTACTO)	04015144/000	B 17008 K
CANTIDAD		
1		



DATOS TECNICOS (del conjunto)			ITEMS DE CONTROL (del conjunto)		DATOS REPUESTOS (del conjunto)	
POS.	Nº PIEZA	CANT.	DENOMINACION		OBSERVACIONES	
1	04015144/000	1	TEMPER. ACEITE (CONTACTO) BULBO			



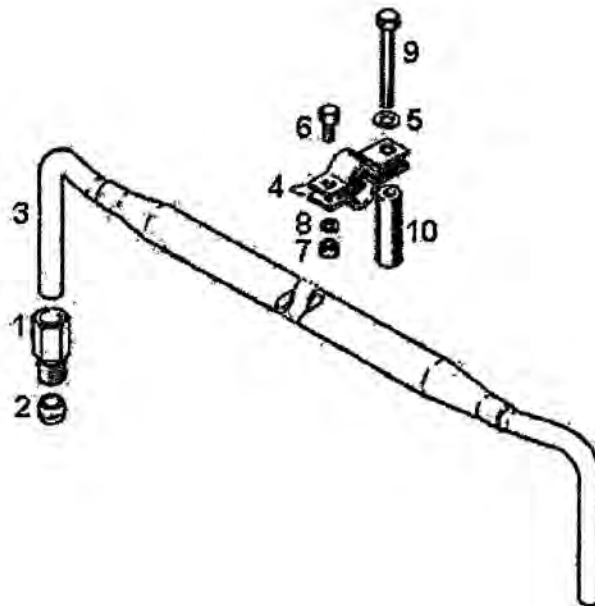
DENOMINACION	Nº DE CONJUNTO	CODIGO DE PRODUCTO
CAÑERIA DE MULTIPLE DE ADM. A LDA	04152950/000	B 17008 K
CANTIDAD		
1		



DATOS TECNICOS (del conjunto)			ITEMS DE CONTROL (del conjunto)		DATOS REPUESTOS (del conjunto)	
POS	Nº PIEZA	CANT.	DENOMINACION	OBSERVACIONES		
1	01119237/000	1	RACOR -- A 4 DIN07623 A4C	-		
2	01118664/000	2	JUNTA ANULAR -- A 10X14 DIN07603 Cu	-		
3	01119241/000	1	RACOR -- A 6 DIN07623 A4C	-		
4	01118675/000	2	JUNTA ANULAR -- A 12X16 DIN07603 Cu	-		
5	04020310/000	1	CAÑERIA - DE MULTIPLE DE ADM. A LDA -	-		



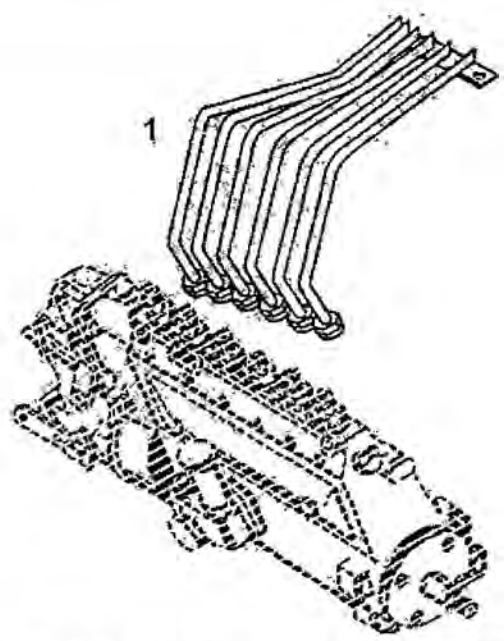
DENOMINACION	Nº DE CONJUNTO	CODIGO DE PRODUCTO
CAÑERIA FUSIBLE COMP.C/FIJACION	04020338/000	B 17008 K
CANTIDAD		
1		



DATOS TECNICOS (del conjunto)			ITEMS DE CONTROL (del conjunto)		DATOS REPUESTOS (del conjunto)	
POS.	Nº PIEZA	CANT.	DENOMINACION	OBSERVACIONES		
1	02232281/001	2	TUERCA - DE UNION -	Aplicar moilkote antes del apriete. Par de apriete 9 +/- 0,9 Kgm.--		
2	01216511/02B	2	CONO DE JUNTA - -	--		
3	04020166/000	1	CAÑO - FUSIBLE -	--		
4	04020168/000	2	ABRAZADERA - -	--		
5	01107232/000	1	ARANDELA ELASTICA - - B 8 DIN00127	--		
6	01112240/000	1	TORNILLO CAB. EXAG. - - M6x12 DIN 933/ISO 4017 8.8 A4C	--		
7	01112813/000	1	TUERCA EXAGONAL - - M 6 DIN00934 8 A4C	--		
8	01107231/000	1	ARANDELA ELASTICA - B 6 DIN00127 A4C - B 6 DIN00127 A4C	--		
9	01126979/000	1	TORNILLO CAB. EXAG. - - M 8x9 DIN00931 8.8 A4C	--		
10	03023517/000	1	DISTANCIADOR - -	--		



DENOMINACION	Nº DE CONJUNTO	CODIGO DE PRODUCTO
CAÑERIA DE INYECCION	04150709/000	B 17008 K
CANTIDAD		
1		

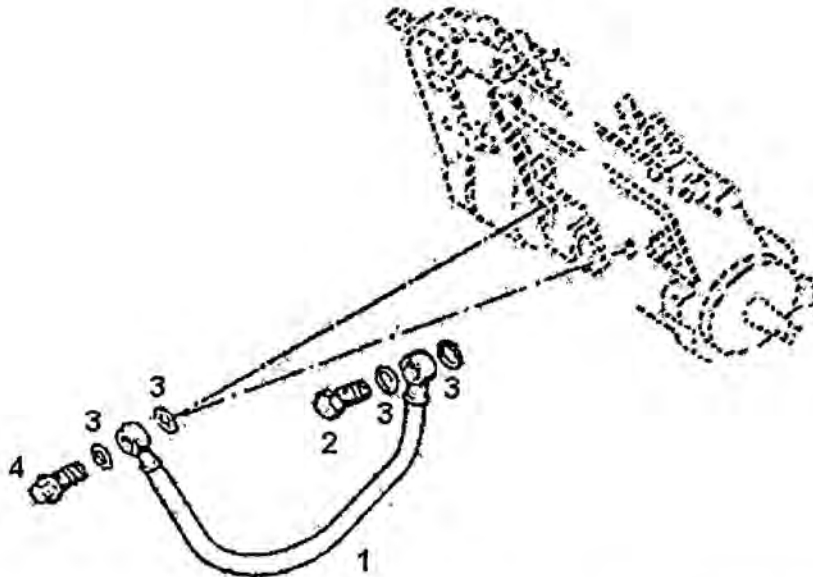


DATOS TECNICOS (del conjunto)			ITEMS DE CONTROL (del conjunto)		DATOS REPUESTOS (del conjunto)	
POS	Nº PIEZA	CANT.	DENOMINACION		OBSERVACIONES	
1	04150709/000	1	CAÑERIA DE INYECCION			



DENOMINACION	Nº DE CONJUNTO	CODIGO DE PRODUCTO
CAÑERIA DE LUBRICACION AGUJA LA DER. BOMBA ALIM.	02231632/00D	B 17008 K

CANTIDAD		
1		



DATOS TECNICOS (del conjunto)			ITEMS DE CONTROL (del conjunto)		DATOS REPUESTOS (del conjunto)	
POS	Nº PIEZA	CANT.	DENOMINACION		OBSERVACIONES	
1	03027980/00D	1	CAÑERIA DE LUBRICACION --			
2	01119237/000	1	RACOR -- A 4 DIN07623 A4C		--	
3	01118664/000	4	JUNTA ANULAR -- A 10X14 DIN07603 Cu		--	
4	02231136/000	1	RACOR --		--	



DENOMINACION	Nº DE CONJUNTO	CODIGO DE PRODUCTO
CAÑERIA DE LUBRICACION TURBOVENTILADOR	04018113/000	B 17008 K

CANTIDAD		
1		

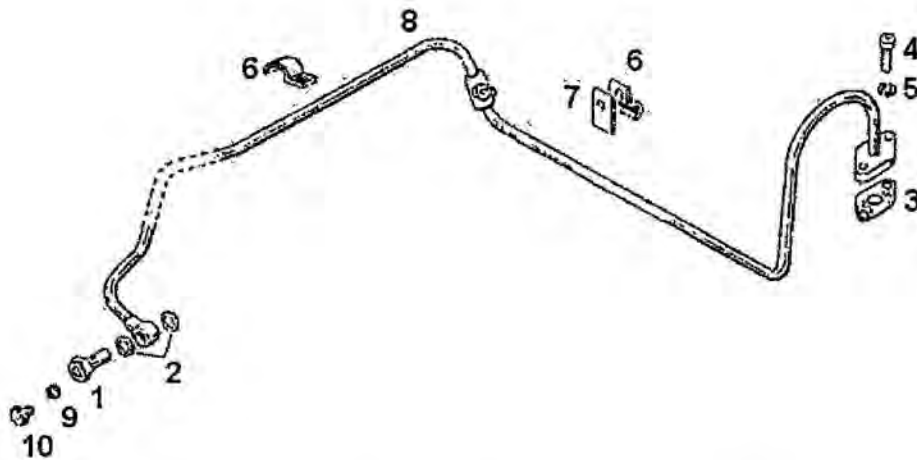
IMAGEN

NO DISPONIBLE

DATOS TECNICOS (del conjunto)			ITEMS DE CONTROL (del conjunto)		DATOS REPUESTOS (del conjunto)	
POS	Nº PIEZA	CANT.	DENOMINACION	OBSERVACIONES		
1	04150724/000	1	CAÑERIA - PURGA DE AIRE -			
2	01119237/000	1	RACOR -- A 4 DIN07623 A4C	--		
3	01118669/000	1	JUNTA ANULAR -- A 10X18 DIN07603 Cu			
4	04018115/000	1	CAÑERIA - DE MANDO -			
5	02235883/000	3	ABRAZADERA --			
6	02234890/000	4	PLACA --			
7	01118688/000	2	JUNTA ANULAR -- A 14X18 DIN07603 Cu	--		
8	04153702/000	1	ABRAZADERA --			
9	01119241/000	4	RACOR -- A 6 DIN07623 A4C			
10	01118675/000	8	JUNTA ANULAR -- A 12X16 D IN07603 Cu	-		
11	01175628/000	1	MANGUITO - DE GOMA - BL 22X29X50 H03407			
12	01216121/000	2	ARANDELA -- 8,4X14X1,5 H02308			
13	01171586/000	1	ANILLO DE GOMA --			
14	01173962/000	2	ABRAZADERA -- B 13 C 2032 H03461			
15	04161253/000	1	CAÑERIA - DE RETORNO -			
16	04161166/000	1	CAÑERIA - DE RETORNO -			
17	04154626/000	2	ANGULO --			
18	01126918/000	11	TORNILLO CAB. CIL. -- M 8X 20DIN00912 8.8 A4C			
19	01103316/000	5	TORNILLO CAB. EXAG. - -M 6X 16DIN00933 8.8 A4C	-		
20	01112813/000	4	TUERCA EXAGONAL -- M 6 DIN00934 8 A4C	--		
21	01119810/000	4	ARANDELA PLANÁ -- A 6,4 DIN09021 St A4C			
22	01216311/000	1	MANGUITO - DE GOMA -			
23	01107548/000	1	ARANDELA PLANA -- 8,4 DIN00433 St A4C			
24	01168142/000	1	ABRAZADERA --			
25	01112350/000	1	TORNILLO CAB. EXAG. - -M 8X 35DIN00933 8.8 A4C			
26	01112824/000	1	TUERCA EXAGONAL -- M 8 DIN00934 8 A4C	Par de apriete 2,5 +/- 0, 3 Kgm.-		
27	01178417/000	1	JUNTA --			
28	04231396/000	1	ABRAZADERA --			



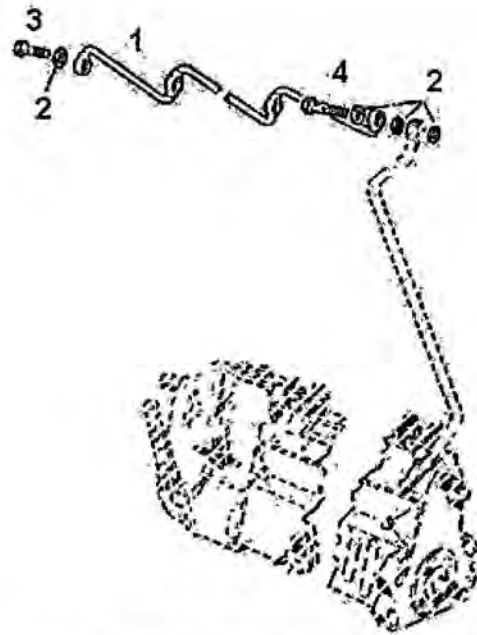
DENOMINACION	Nº DE CONJUNTO	CODIGO DE PRODUCTO
CAÑERIA DE LUBRICACION	04018485/000	B 17008 K
CANTIDAD		
1		



DATOS TECNICOS (del conjunto)		ITEMS DE CONTROL (del conjunto)		DATOS REPUESTOS (del conjunto)	
POS	Nº PIEZA	CANT.	DENOMINACION	OBSERVACIONES	
1	03018284/000	1	RACOR --		
2	01118707/000	2	JUNTA ANULAR -- A 16X22 DIN07603 Cu		
3	02134266/000	1	JUNTA --		
4	01126918/000	2	TORNILLO CAB. CIL. -- M 8X 20DIN00912 8.8 A4C		
5	01119611/000	2	ARANDELA ELASTICA -- 8 DIN07980 A4C		
6	01216697/000	2	ABRAZADERA --		
7	02139555/000	1	PLACA - DE CIERRE ABRAZADERA -		
8	04018483/000	1	CAÑERIA DE LUBRICACION --		
9	01118664/000	1	JUNTA ANULAR -- A 10X14 DIN07603 Cu		
10	01118952/000	1	TAPON -- AM10X1 DIN07604 5.8		



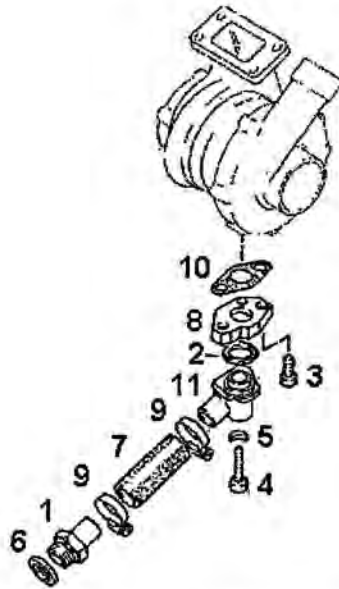
DENOMINACION	Nº DE CONJUNTO	CODIGO DE PRODUCTO
CAÑERIA DE RETORNO	02137533/003	B 17008 K
CANTIDAD		TIEMPO DE MONTAJE
1		



DATOS TECNICOS (del conjunto)			ITEMS DE CONTROL (del conjunto)	DATOS REPUESTOS (del conjunto)	
POS	Nº PIEZA	CANT.	DENOMINACION	OBSERVACIONES	
1	02137534/003	1	CAÑERIA DE RETORNO - -	-	
2	01118650/000	14	JUNTA ANULAR - - A 8X12 DIN07603 Cu	-	
3	01119231/000	5	RACOR - - A 2-3 DIN07623 A4C	-	
4	01216492/04A	1	RACOR - DOBLE -	-	



DENOMINACION	Nº DE CONJUNTO	CODIGO DE PRODUCTO
CAÑERÍA DE RETORNO	04151180/000	B 17008 K
CANTIDAD		
1		

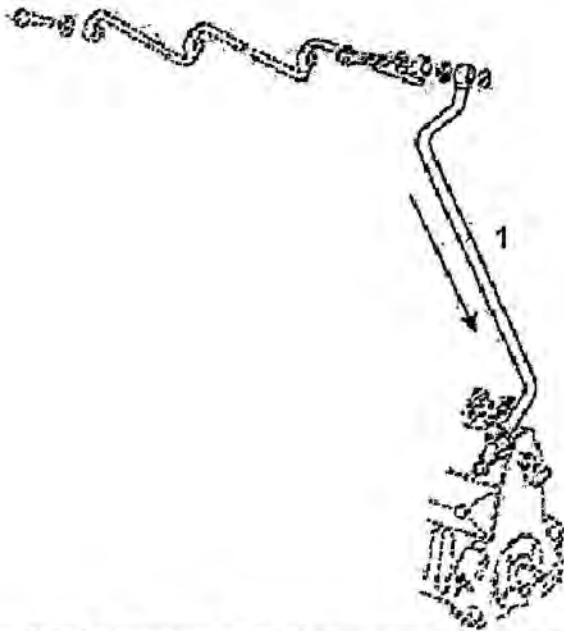


DATOS TECNICOS (del conjunto)		ITEMS DE CONTROL (del conjunto)		DATOS REPUESTOS (del conjunto)	
POS	Nº PIEZA	CANT.	DENOMINACION	OBSERVACIONES	
1	02235163/000	1	NIPLE --		
2	01174050/000	1	ANILLO DE GOMA -- H2927-22x3-FPM-1-70 (VITON)		
3	01102194/000	2	TORNILLO CAB. CIL. -- M 8X 18DIN00912 8.8 A4C		
4	01113699/000	1	TORNILLO CAB. CIL. -- M 8X30 DIN00912 8.8 A4C		
5	01107283/000	1	ARANDELA ELASTICA -- B 8 DIN00137 A4C		
6	01118760/000	1	JUNTA ANULAR -- A 26X31 DIN07603 Cu		
7	01175630/000	1	MANGUITO - DE GOMA - 22X29X71 H03407 B1		
8	04151182/000	1	BRIDA --		
9	04153003/000	1	PIEZA DE RETORNO -		
10	02134209/000	1	JUNTA --		
11	01178750/000	2	ABRAZADERA -- D29 H03461 ST		



DEUTZ AGCO
MOTORES S.A.

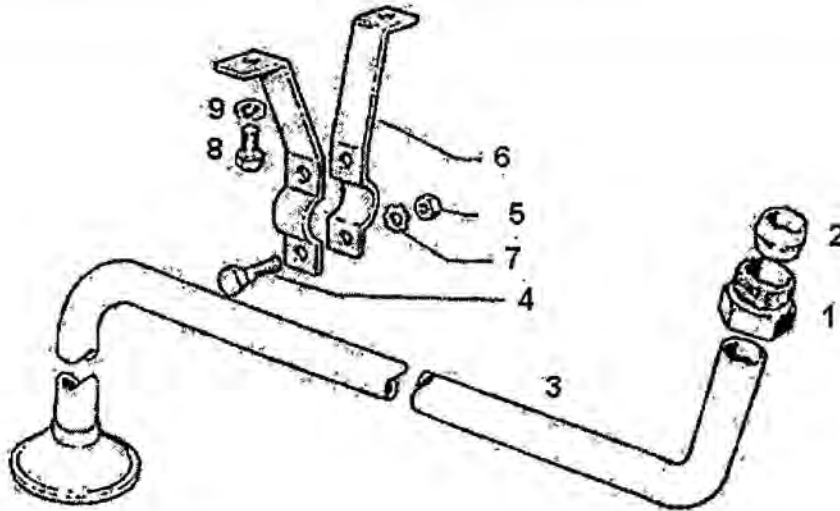
DENOMINACION	Nº DE CONJUNTO	CODIGO DE PRODUCTO
CAÑERIA DE SOBREPRESION	02232348/006	B 17008 K
CANTIDAD		
1		



DATOS TECNICOS (del conjunto)			ITEMS DE CONTROL (del conjunto)			DATOS REPUESTOS (del conjunto)		
POS	Nº PIEZA	CANT.	DENOMINACION			OBSERVACIONES		
1	02232348/006	1	CAÑERIA DE SOBREPRESION					



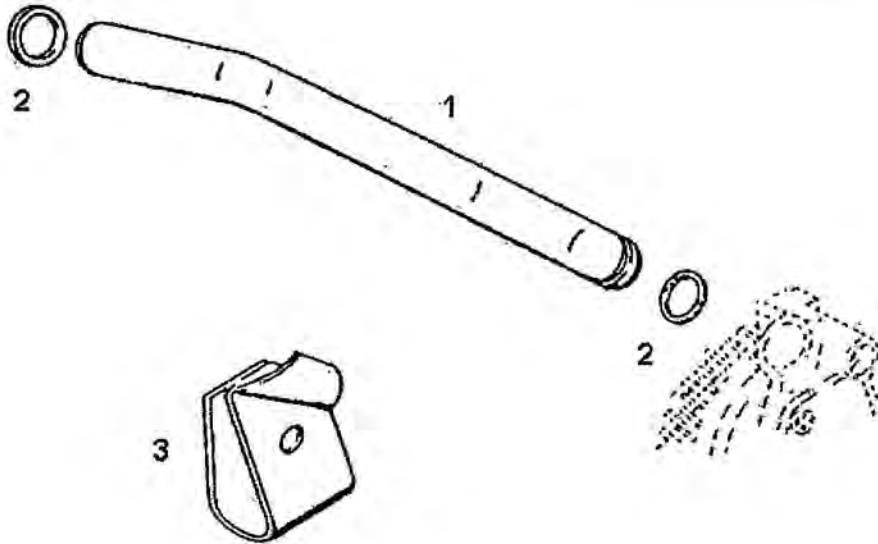
DENOMINACION	Nº DE CONJUNTO	CODIGO DE PRODUCTO
CAÑO DE ASPIRACION C/FIJ. BF6L 913/T TRACTOR	03022003/05J	B 17008 K
CANTIDAD		
1		



DATOS TECNICOS (del conjunto)			ITEMS DE CONTROL (del conjunto)		DATOS REPUESTOS (del conjunto)	
POS	Nº PIEZA	CANT.	DENOMINACION	OBSERVACIONES		
1	01213241/00B	1	TUERCA - DE UNION -	Par de apriete 15.5 +/- 0,7 Kgm.--		
2	01213240/00A	1	CONO DE JUNTA - -			
3	03021949/02U	1	CAÑO DE ASPIRACION - BF6L 913/T TRACTOR -			
4	01103316/000	2	TORNILLO CAB. EXAG. - - M 6X 16DIN00933 8,8 A4C	-		
5	01112813/000	2	TUERCA EXAGONAL - - M 6 DIN00934 8 A4C	-		
6	02136648/01B	2	ABRAZADERA - -			
7	01100511/000	2	ARANDELA ELASTICA - - B 6 DIN00127			
8	01112299/000	2	TORNILLO CAB. EXAG. - - M 8X12 DIN00933 8,8 A4C	-		
9	01107232/000	2	ARANDELA ELASTICA - - B 8 DIN00127			



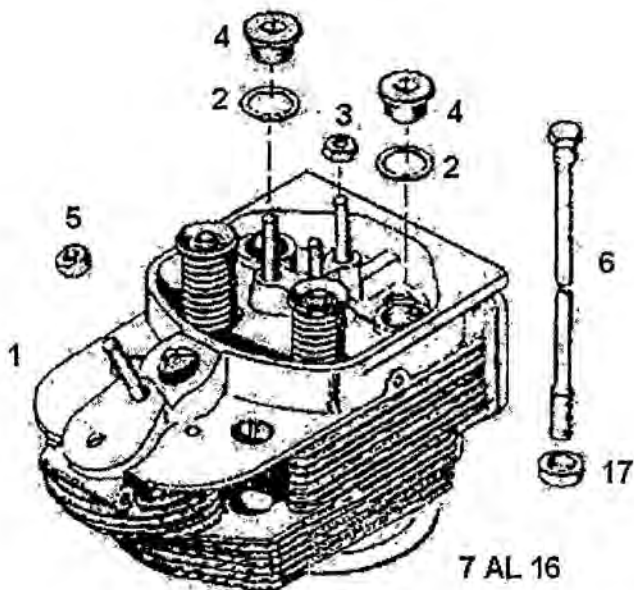
DENOMINACION	Nº DE CONJUNTO	CODIGO DE PRODUCTO
CAÑO DE PRESION DE ACEITE (BOMBA A ENGRA)	02239982/01D	B 17008 K
CANTIDAD		
1		



DATOS TECNICOS (del conjunto)			ITEMS DE CONTROL (del conjunto)		DATOS REPUESTOS (del conjunto)	
POS	Nº PIEZA	CANT.	DENOMINACION		OBSERVACIONES	
1	02239982/01D	1	DE ACEITE (BOMBA A ENGRA) CANO DE PRESION			



DENOMINACION	Nº DE CONJUNTO	CODIGO DE PRODUCTO
CABEZA DE CILINDRO COMPLETA C/FIJACION	04018262/000	B 17008 K
CANTIDAD		
1		

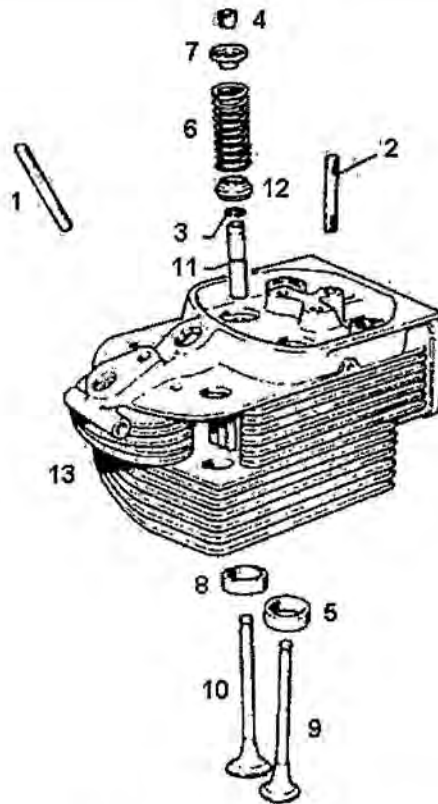


DATOS TECNICOS (del conjunto)			ITEMS DE CONTROL (del conjunto)		DATOS REPUESTOS (del conjunto)	
POS	Nº PIEZA	CANT.	DENOMINACION	OBSERVACIONES		
1	04018263/001	1	CABEZA DE CILINDRO -PREMONTADA -			
2	01118764/000	2	JUNTA ANULAR -- A 26X32 DIN07603 Cu			
3	01112824/000	3	TUERCA EXAGONAL -- M 8 DIN00934 8 A4C	Par de apriete 2,5 +/- 0, 3 Kgm.--		
4	02136596/006	2	TAPON - (P/CANAL DE ESC. Y ADM.) -	Par de apriete 8,5 +/- 1 Kgm.--		
5	01102659/000	1	TUERCA EXAGONAL -- M10 DIN00934 8 A4C	Par de apriete 3 +/- 0,4 Kgm.--		
6	02238632/000	4	TORNILLO - PARA CABEZA DE CILINDRO -			
7	04158321/03A	1	SUPLEMENTO - DE COMPENSACION 3.0 MM			
8	04158323/000	1	SUPLEMENTO - DE COMPENSACION 3.1 MM			
9	04158325/000	1	SUPLEMENTO - DE COMPENSACION 3.2 MM			
10	04158327/000	1	SUPLEMENTO - DE COMPENSACION 3.3 MM			
11	04158329/000	1	SUPLEMENTO - DE COMPENSACION 3.4 MM			
12	04158331/03A	1	SUPLEMENTO - DE COMPENSACION 3.5 MM			
13	04158333/000	1	SUPLEMENTO - DE COMPENSACION 3.6 MM			
14	04158335/000	1	SUPLEMENTO - DE COMPENSACION 3.7 MM			

15	04158337/000	1	SUPLEMENTO - DE COMPENSACION 3.8 MM -	
16	04158339/000	1	SUPLEMENTO - DE COMPENSACION 3.9 MM -	
17	02238626/003	2	ARANDELA - -	

DENOMINACION	Nº DE CONJUNTO	CODIGO DE PRODUCTO
CABEZA DE CILINDRO	04018263/000	B 17009 K

CANTIDAD
6

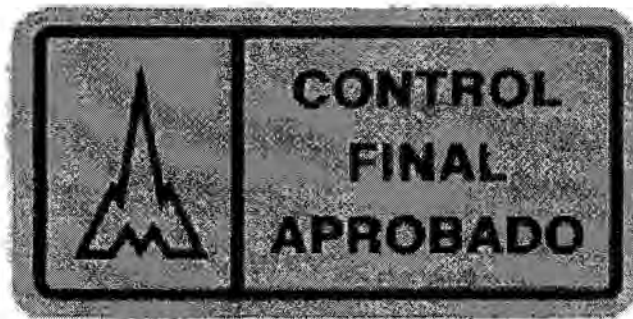


DATOS TECNICOS (del conjunto)			ITEMS DE CONTROL (del conjunto)	DATOS REPUESTOS (del conjunto)	
POS	Nº PIEZA	CANT.	DENOMINACION	OBSERVACIONES	
1	01110250/000	1	ESPARRAGO M10 SN4 X50 N504567 DIN 835 8.8 A4C		
2	01124753/000	3	ESPARRAGO M8x55 N504567-DIN 835 8.8 A4C		
3	01215500/003	2	ANILLO DE SEGURO 951K4		
4	02108102/000	4	SEGUROS DE VALVULAS		
5	02137306/003	1	ASIENTO VALVULA DE ESCAPE 45°		
6	003369305/014	2	RESORTE		
7	03371748/03C	2	PLATILLO P/RESORTE		
8	04153681/000	1	ASIENTO VALVULA DE ADMISION 30°		
9	04159139/02A	1	VALVULA DE ESCAPE 45°		

10	04159140/02A	1	VALVULA DE ADMISION 30°	
11	042319 72/000	2	GUIA DE VALVULA	
12	04232070/000	2	DISTANCIADOR	
13	04017470/000	1	CABEZA DE CILINDRO DIESEL	



DENOMINACION	Nº DE CONJUNTO	CODIGO DE PRODUCTO
CALCOMANIA CONTROL FINAL	04001447/000	B 17008 K
CANTIDAD		
1		



1

DATOS TECNICOS (del conjunto)			ITEMS DE CONTROL (del conjunto)		DATOS REPUESTOS (del conjunto)	
POS	Nº PIEZA	CANT.	DENOMINACION		OBSERVACIONES	
1	04001447/000	1	CONTROL FINAL CALCOMANIA			



DENOMINACION	Nº DE CONJUNTO	CODIGO DE PRODUCTO
CALCOMANIA ACEITE P/ MOTORES DIESEL	04011322/000	B 17008 K
CANTIDAD		
1		

USE
Aceite
para
Motores Diesel
DEUTZ

DATOS TECNICOS (del conjunto)			ITEMS DE CONTROL (del conjunto)		DATOS REPUESTOS (del conjunto)	
POS	Nº PIEZA	CANT	DENOMINACION	OBSERVACIONES		
1	04011322/000	1	ACEITE P/ MOTORES DIESEL CALCOMANIA			



DENOMINACION	Nº DE CONJUNTO	CODIGO DE PRODUCTO
CALCOMANIA GARANTIA DE CONCESIONARIO	04020047/000	B 17008 K
CANTIDAD		
1		



1

DATOS TECNICOS (del conjunto)		ITEMS DE CONTROL (del conjunto)		DATOS REPUESTOS (del conjunto)	
POS	Nº PIEZA	CANT.	DENOMINACION	OBSERVACIONES	
1	04020047/000	1	GARANTIA DE CONCESIONARIO CALCOMANIA		



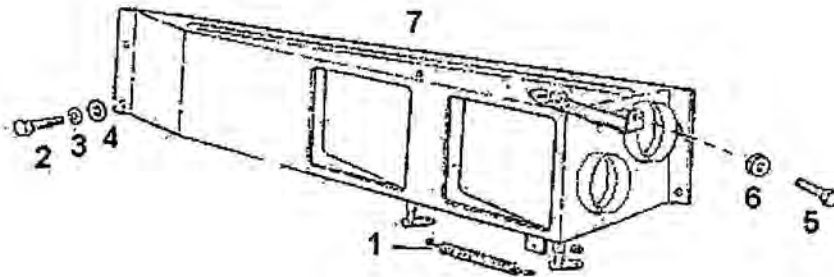
DENOMINACION	Nº DE CONJUNTO	CODIGO DE PRODUCTO
CALCOMANIA DE IDENTIFICACION	04020337/000	B 17008 K
CANTIDAD		
1		



DATOS TECNICOS (del conjunto)			ITEMS DE CONTROL (del conjunto)		DATOS REPUESTOS (del conjunto)	
POS	Nº PIEZA	CANT.	DENOMINACION		OBSERVACIONES	
1	04020337/000	2	DE IDENTIFICACION CALCOMANIA			



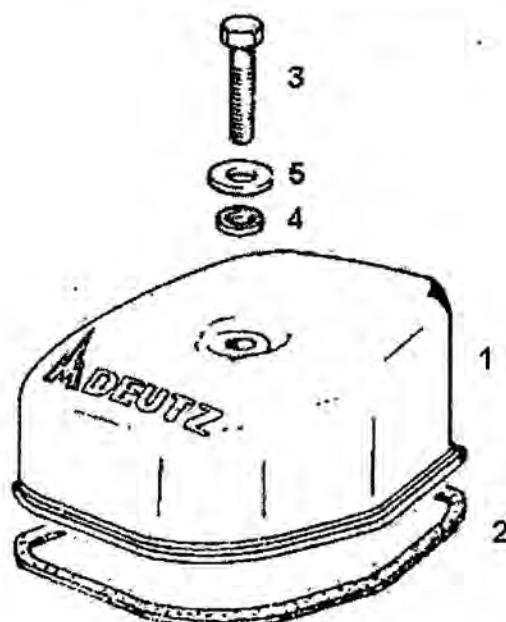
DENOMINACION	Nº DE CONJUNTO	CODIGO DE PRODUCTO
CALEFACTOR CON FIJACION	04019730/000	B 17008 K
CANTIDAD		
1		



DATOS TECNICOS (del conjunto)			ITEMS DE CONTROL (del conjunto)		DATOS REPUESTOS (del conjunto)	
POS	Nº PIEZA	CANT.	DENOMINACION	OBSERVACIONES		
1	03006012/000	1	RESORTE - -			
2	01112240/000	4	TORNILLO CAB. EXAG. - - M6x12 DIN 933/ISO 4017 8.8 A4C	-		
3	01107231/000	4	ARANDELA ELASTICA - B 6 DIN00127 A4C - B 6 DIN00127 A4C	-		
4	01107095/000	4	ARANDELA PLANA - - A 6,4-DIN00125 St A4C	-		
5	04321014/001	1	TORNILLO - PARA REGULACION -			
6	01112813/000	1	TUERCA EXAGONAL - - M 6 DIN00934 8 A4C	-		
7	04000830/002	1	CAJA DE CALEFACCION - -			



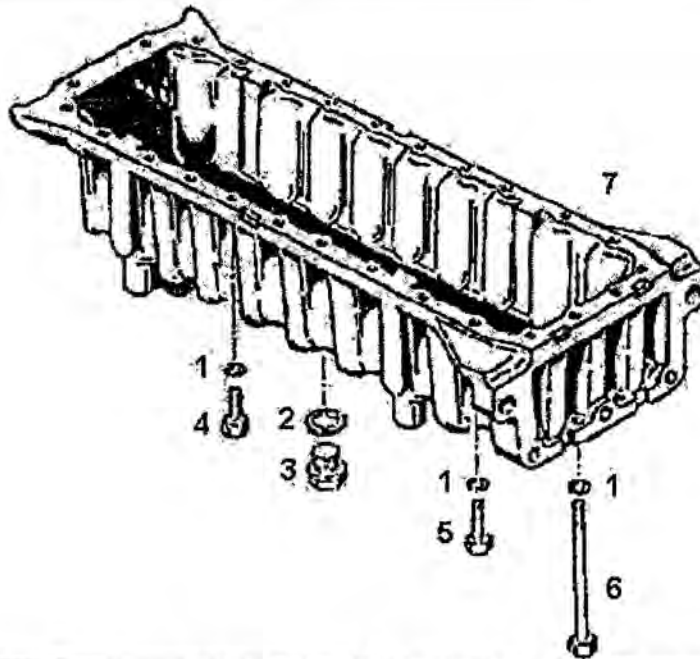
DENOMINACION	Nº DE CONJUNTO	CODIGO DE PRODUCTO
CAPERUZA	02139125/15A	B 17008 K
CANTIDAD		
1		



DATOS TECNICOS (del conjunto)			ITEMS DE CONTROL (del conjunto)		DATOS REPUESTOS (del conjunto)	
POS	Nº PIEZA	CANT.	DENOMINACION	OBSERVACIONES		
1	04004616/000	1	CAPERUZA --			
2	04011909/000	1	ANILLO - (JUNTA) - PARKER 9250			
3	01111132/000	4	TORNILLO CAB. EXAG. -- M 8X 30 DIN 9131 8.8 A4C	Par de apriete 1 +0,5 Kgm-		
4	01216307/01B	1	JUNTA --			
5	01107101/000	1	ARANDELA PLANA -- A 8,4 DIN 00125 St A4C			



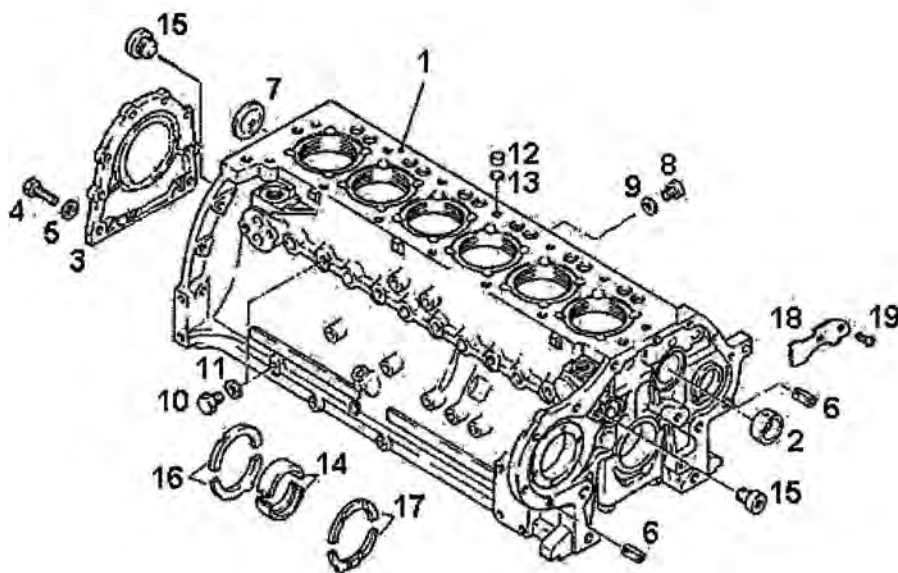
DENOMINACION	Nº DE CONJUNTO	CODIGO DE PRODUCTO
CARTER INFERIOR BF6L913 T TRACTOR	03072955/70A	B 17008 K
CANTIDAD		
1		



DATOS TECNICOS (del conjunto)			ITEMS DE CONTROL (del conjunto)		DATOS REPUESTOS (del conjunto)	
POS	Nº PIEZA	CANT.	DENOMINACION		OBSERVACIONES	
1	01107233/000	27	ARANDELA ELASTICA -- B 8 DIN00127 A4C		--	
2	01118784/000	1	JUNTA ANULAR -- A 30X36 DIN07603 Cu			
3	01220240/000	1	TAPON --		Par de apriete 8 +1 Kgm.--	
4	01112350/000	18	TORNILLO CAB. EXAG. -- M 8X 35DIN00933 8.8 A4C			
5	01111153/000	2	TORNILLO CAB. EXAG. -- M 8X 45DIN00931 8.8 A4C			
6	01111243/000	7	TORNILLO CAB. EXAG. -- M 8X200DIN00931 8.8 A4C			
7	03072787/002	1	CARTER INFERIOR - F6L913-BF6L913 T TRACTOR -			



DENOMINACION	Nº DE CONJUNTO	CODIGO DE PRODUCTO
CARTER SUPERIOR BF6L913/C-ALEMAN	04020280/000	B 17008 K
CANTIDAD		
1		

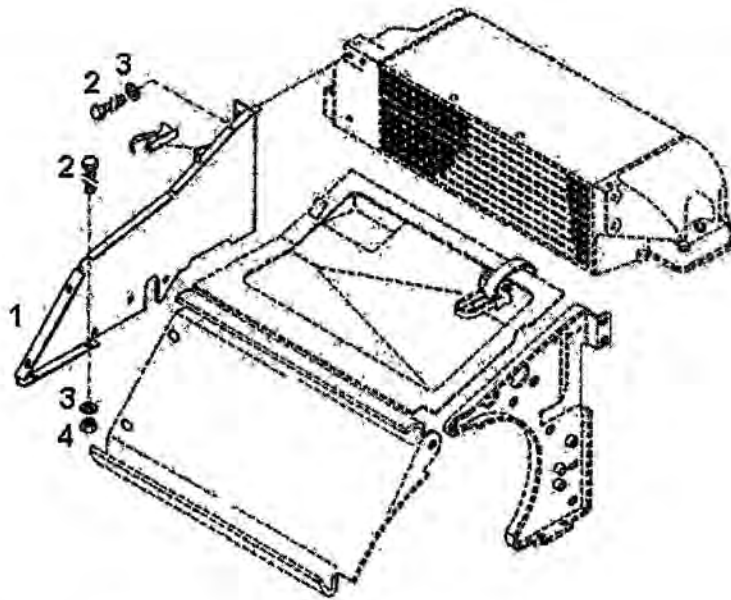


DATOS TECNICOS (del conjunto)		ITEMS DE CONTROL (del conjunto)		DATOS REPUESTOS (del conjunto)	
POS	Nº PIEZA	CANT.	DENOMINACION	OBSERVACIONES	
1	04156073/008	1	CARTER SUPERIOR - BF6L/C PREMONTADO ALEMAN -		
2	02139737/000	1	BUJE --	Una vez colocado el buje, limpiar el agujero de lubricación.-Ver posición de orificio de lubricación del buje.-	
3	02135977/07D	1	TAPA TRASERA --		
4	01112322/000	8	TORNILLO CAB. EXAG. -- M 8X 20DIN00933 8.8 A4C	Par de apriete 2,2 +/- 0,3 Kgm.--	
5	01107233/000	8	ARANDELA ELASTICA -- B 8 DIN00127 A4C	-	
6	01167266/03A	2	BUJE TENSOR -- B 11X16 H02341	-	
7	01216240/01B	1	DISCO DE CIERRE --	Aplicarle trabisil en su perimetro antes del clavado. Posicionar en alojamiento de carter superior y clavar a tope. Limpiar superficie interior de restos de trabisil.--	
8	01110422/000	7	TAPON -- M 12X1,5 DIN00908		
9	01118673/000	7	JUNTA ANULAR -- A 12X15,5 DIN 7803 Cu		
10	01118998/000	2	TAPON - ROSCADO - CM10X1 DIN07604 5.8 A4C		

11	01118664/000	2	JUNTA ANULAR -- A 10X14 DIN07603 Cu	--
12	01170580/000	5	TAPON - - A 8 H02855	
13	01167010/000	5	ARANDELA - - A 7.5X1 H00984	
14	04231079/000	7	COJINETE DE BANCADA - (STANDARD) -	
15	01179155/000	2	TAPON - H2812-906-M20X1.5 ST-A4C -	
16	04232790/001	1	ANILLO DE TOPE - - BF6L913/C - -	
17	04232791/001	1	ANILLO DE TOPE - - BF6L913/C - -	
18	02231082/000	1	DEFLECTOR - -	--
19	01115333/000	2	CLAVIJA - - 6X10 DIN01476 A4C	Remachar a tope.--



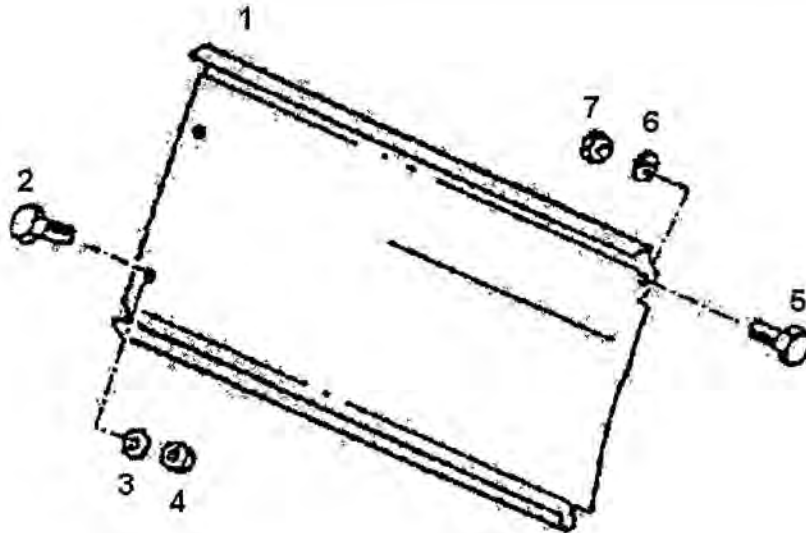
DENOMINACION	Nº DE CONJUNTO	CODIGO DE PRODUCTO
CHAPA LATERAL CON FIJACION	04151287/000	B 17008 K
CANTIDAD		
1		



DATOS TECNICOS (del conjunto)			ITEMS DE CONTROL (del conjunto)		DATOS REPUESTOS (del conjunto)	
POS	Nº PIEZA	CANT.	DENOMINACION	OBSERVACIONES		
1	04151288/000	1	CHAPA - LATERAL -			
2	01112307/000	4	TORNILLO CAB. EXAG. - - M 8X 16DIN00933 8.8 A4C	-		
3	01107101/000	4	ARANDELA PLANA - - A 8,4 DIN00125 St A4C	-		
4	01112824/000	2	TUERCA EXAGONAL - - M 8 DIN00934 8 A4C	Par de apriete 2,5 +/- 0, 3 Kgm.-		



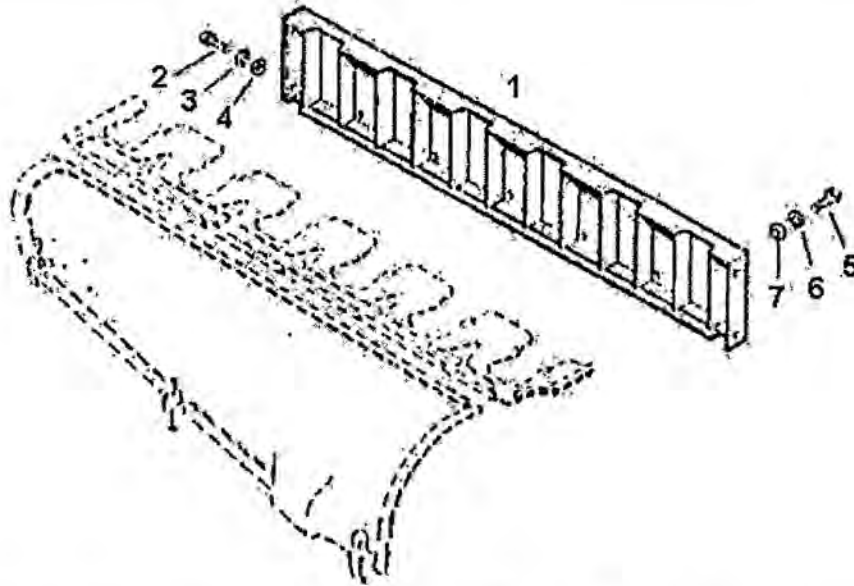
DENOMINACION	Nº DE CONJUNTO	CODIGO DE PRODUCTO
CHAPA DE RECUBRIMIENTO C/FIJAC.	04150992/000	B 17008 K
CANTIDAD		
1		



DATOS TECNICOS (del conjunto)			ITEMS DE CONTROL (del conjunto)		DATOS REPUESTOS (del conjunto)	
POS	Nº PIEZA	CANT.	DENOMINACION	OBSERVACIONES		
1	04151035/000	1	CHAPA - DE RECUBRIMIENTO -			
2	01112240/000	2	TORNILLO CAB. EXAG. -- M6x12 DIN 933/ISO 4017 8.8 A4C	--		
3	01107095/000	2	ARANDELA PLANA -- A 6,4 DIN00125 St A4C	--		
4	01112813/000	2	TUERCA EXAGONAL -- M 6 DIN00934 8 A4C	--		
5	01112299/000	1	TORNILLO CAB. EXAG. -- M 8x12 DIN00933 8.8 A4C	--		
6	01107101/000	1	ARANDELA PLANA -- A 8,4 DIN00125 St A4C	--		
7	01112824/000	1	TUERCA EXAGONAL -- M 8 DIN00934 8 A4C	Par de apriete 2,5 +/- 0, 3 Kgm.--		



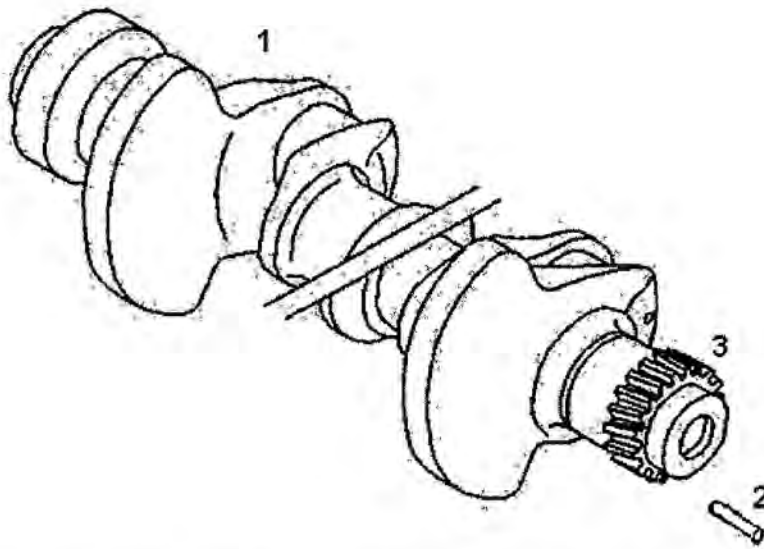
DENOMINACION	Nº DE CONJUNTO	CODIGO DE PRODUCTO
CHAPA PROTECTORA B/F6L 913	02231854/000	B 17008 K
CANTIDAD		
1		



DATOS TECNICOS (del conjunto)			ITEMS DE CONTROL (del conjunto)		DATOS REPUESTOS (del conjunto)	
POS	Nº PIEZA	CANT.	DENOMINACION	OBSERVACIONES		
1	02231851/000	1	CHAPA PROTECTORA --	--		
2	01112240/000	4	TORNILLO CAB. EXAG. -- M6x12 DIN 933/ISO 4017 8.8 A4C	--		
3	01107231/000	4	ARANDELA ELASTICA - B 6 DIN00127 A4C - B 6 DIN00127 A4C	--		
4	01215850/01A	4	ARANDELA PLANA --	--		
5	01112307/000	5	TORNILLO CAB. EXAG. -- M 8X 16 DIN00933 8.8 A4C	--		
6	01107233/000	5	ARANDELA ELASTICA -- B 8 DIN00127 A4C	--		
7	01107101/000	5	ARANDELA PLANA -- A 8,4 DIN00125 St A4C	--		



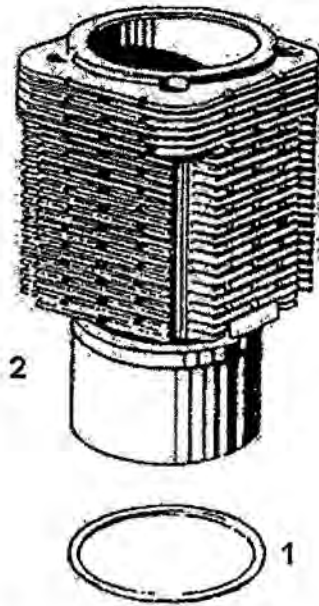
DENOMINACION	Nº DE CONJUNTO	CODIGO DE PRODUCTO
CIGUEÑAL C/ENG.P/TRACTOR AGCO BF6L	04020663/000	B 17008 K
CANTIDAD		
1		



DATOS TECNICOS (del conjunto)			ITEMS DE CONTROL (del conjunto)		DATOS REPUESTOS (del conjunto)	
POS	Nº PIEZA	CANT.	DENOMINACION		OBSERVACIONES	
1	04020665/000	1	CIGUEÑAL - P/TRACTOR AGCO BF6L913/C -			
2	01105166/000	1	PASADOR CILINDRICO -- ISO 2338 -B-8X45			
3	02237258/01A	1	ENGRANAJE --			



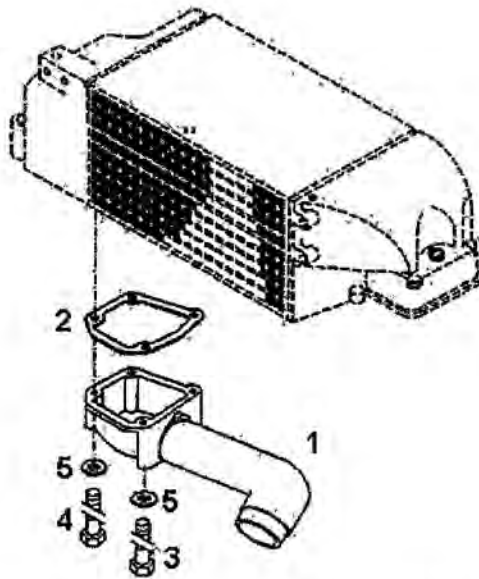
DENOMINACION	Nº DE CONJUNTO	CODIGO DE PRODUCTO
CILINDRO BF6L ECOLOGICO (LAPIDADO)	04015551/000	B 17008 K
CANTIDAD		
1		



DATOS TECNICOS (del conjunto)			ITEMS DE CONTROL (del conjunto)		DATOS REPUESTOS (del conjunto)	
POS	Nº PIEZA	CANT.	DENOMINACION		OBSERVACIONES	
1	04231432/002	1	SUPLEMENTO -e = 0,5 -			
2	04231519/000	1	CILINDRO - (LAPIDADO) -			



DENOMINACION	Nº DE CONJUNTO	CODIGO DE PRODUCTO
CODO DE REFRIG.DE AIRE A TURBO	04150972/000	B 17008 K
CANTIDAD		
1		



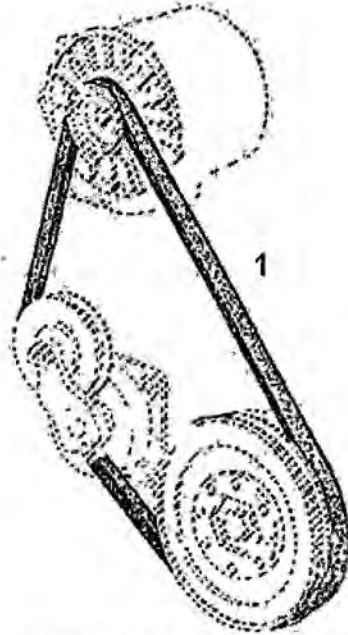
DATOS TECNICOS (del conjunto)			ITEMS DE CONTROL (del conjunto)		DATOS REPUESTOS (del conjunto)	
POS	Nº PIEZA	CANT.	DENOMINACION	OBSERVACIONES		
1	04150974/000	1	CODO --			
2	04157254/000	1	JUNTA --			
3	01111179/000	2	TORNILLO CAB. EXAG. - - M 8X 70DIN00931 8.8 A4C	Par de apriete 2,2 +/-0,3 Kgm.--		
4	01111158/000	2	TORNILLO CAB. EXAG. - - M 8X 50DIN00931 8.8 A4C			
5	01107101/000	4	ARANDELA PLANA - - A 8,4 DIN00125 St A4C			



DENOMINACION	Nº DE CONJUNTO	CODIGO DE PRODUCTO
--------------	----------------	--------------------

CORREA 2 AV10 X 1400	04010445/000	B 17008 K
----------------------	--------------	-----------

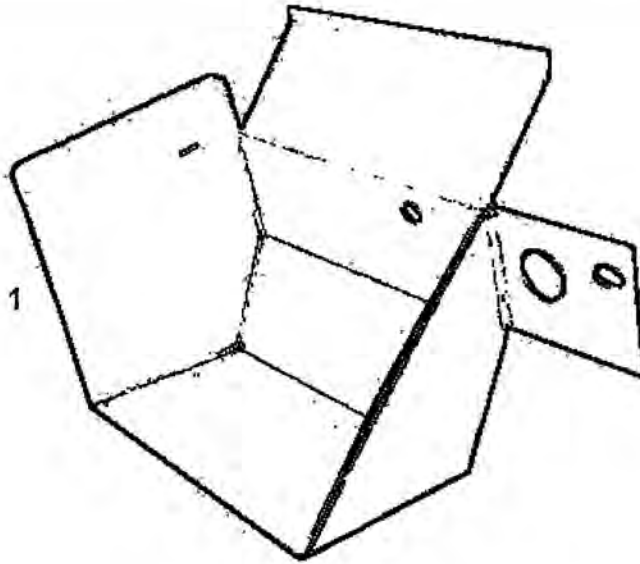
CANTIDAD		
1		



DATOS TECNICOS (del conjunto)			ITEMS DE CONTROL (del conjunto)		DATOS REPUESTOS (del conjunto)	
POS	Nº PIEZA	CANT.	DENOMINACION		OBSERVACIONES	
1	04010445/000	1	2 AV10 X 1400 CORREA			



DENOMINACION	Nº DE CONJUNTO	CODIGO DE PRODUCTO
DEFLECTOR	04009325/000	B 17008 K
CANTIDAD		
1		

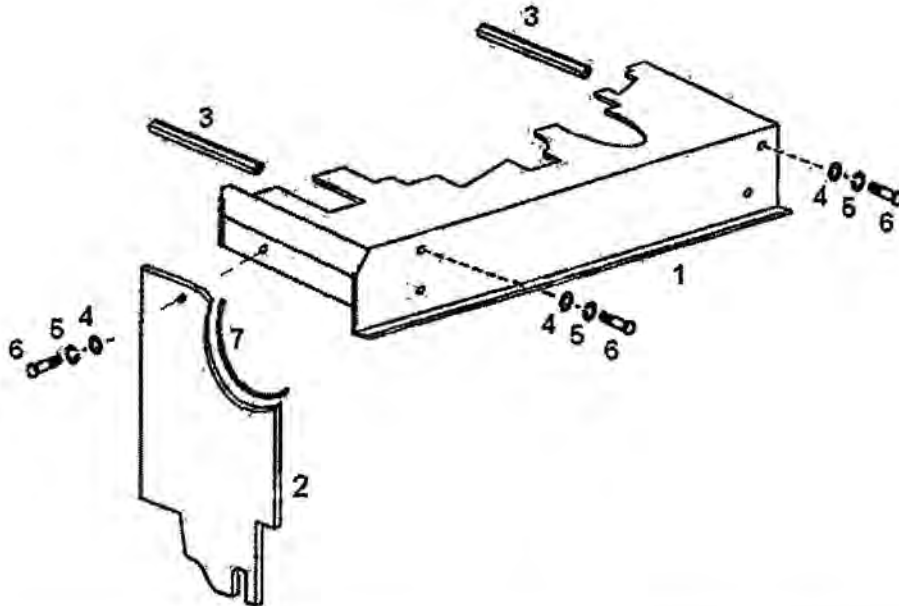


DATOS TECNICOS (del conjunto)			ITEMS DE CONTROL (del conjunto)		DATOS REPUESTOS (del conjunto)	
POS.	Nº PIEZA	CANT.	DENOMINACION		OBSERVACIONES	
1	04009325/000	1	DEFLECTOR			



DENOMINACION	Nº DE CONJUNTO	CODIGO DE PRODUCTO
DEFLECTOR DE AIRE C/FIJ. AX5.190	04018129/000	B 17008 K

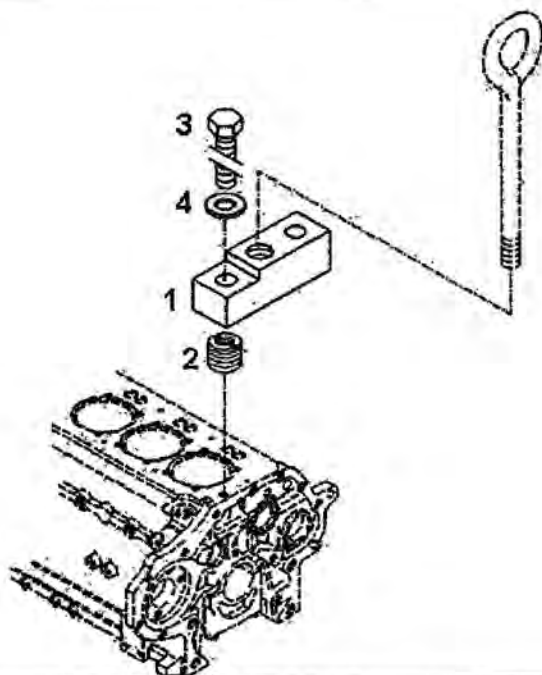
CANTIDAD		
1		



DATOS TECNICOS (del conjunto)			ITEMS DE CONTROL (del conjunto)		DATOS REPUESTOS (del conjunto)	
POS	Nº PIEZA	CANT.	DENOMINACION		OBSERVACIONES	
1	04017885/003	1	DEFLECTOR --			
2	04017884/000	1	DEFLECTOR - ALTERNADOR -			
3	04009244/000	4	DISTANCIADOR --			
4	01107101/000	5	ARANDELA PLANA -- A 8,4 DIN00125 ST A4C		--	
5	01107233/000	5	ARANDELA ELASTICA -- B 8 DIN00127 A4C		--	
6	01112307/000	5	TORNILLO CAB. EXAG. -- M 8X 16 DIN00933 8.8 A4C		--	
7	04010968/000	1	BURLETE --			



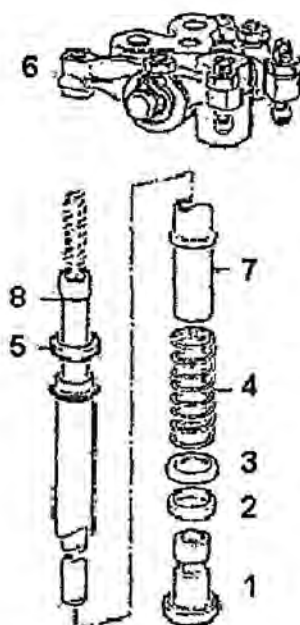
DENOMINACION	Nº DE CONJUNTO	CODIGO DE PRODUCTO
DISPOSITIVO DE TRANSPORTE	04020425/000	B 17008 K
CANTIDAD		
1		



DATOS TECNICOS (del conjunto)			ITEMS DE CONTROL (del conjunto)		DATOS REPUESTOS (del conjunto)	
POS	Nº PIEZA	CANT.	DENOMINACION		OBSERVACIONES	
1	04150757/000	1	SOPORTE - GANCHO DE TRANSPORTE -			
2	04150767/000	1	INSERTO - -			
3	01111145/000	1	TORNILLO CAB. EXAG. - - M 8X 40 DIN00931 8.8 A4C			
4	01107101/000	1	ARANDELA PLANA - - A 8,4 DIN00125 St A4C			



DENOMINACION	Nº DE CONJUNTO	CODIGO DE PRODUCTO
ELEMENTOS ACC. BALANCIN.	04159449/000	B 17008 K
CANTIDAD		
1		



DATOS TECNICOS (del conjunto)			ITEMS DE CONTROL (del conjunto)		DATOS REPUESTOS (del conjunto)	
POS	Nº PIEZA	CANT.	DENOMINACION		OBSERVACIONES	
1	03371885/009	2	BOTADOR - -		Lubricar alojamiento de botadores en el carter superior con aceite. --	
2	03371878/004	2	ANILLO - DE JUNTA -		Reconocimiento: color Azul o Rojo. --	
3	03371887/02A	2	CASQUETE - -		--	
4	03371876/000	2	RESORTE - -		--	
5	02232840/000	2	ANILLO - DE JUNTA -		Reconocimiento: Color Verde o Marrón. --	
6	04152748/000	1	SOPORTE - DE-BALANCIN C/BALANCINES -		--	
7	03371888/007	2	TUBO - PROTECTOR -		--	
8	02133985/002	2	VARILLA - ALZA VALVULA (ACERØ) - -		--	



DENOMINACION	Nº DE CONJUNTO	CODIGO DE PRODUCTO
ESMALTE POLIURETANICO NEGRO VILBA ME-11895	04018412/000	B 17008 K
CANTIDAD		
1		

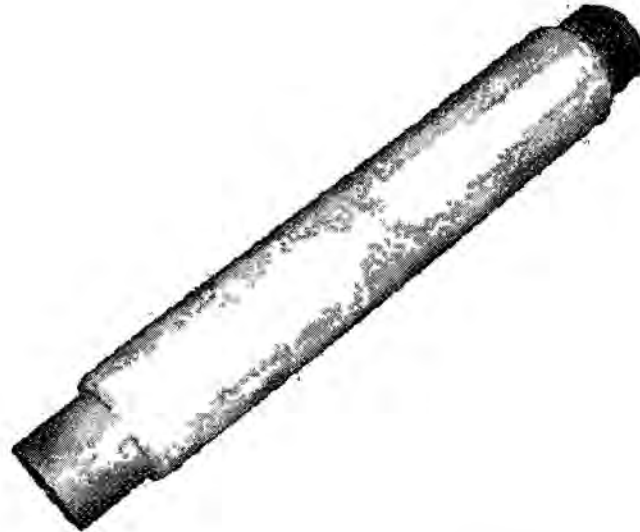
1



DATOS TECNICOS(del conjunto)			ITEMS DE CONTROL (del conjunto)		DATOS REPUESTOS (del conjunto)	
POS	Nº PIEZA	CANT.	DENOMINACION		OBSERVACIONES	
1	04018412/000	1	NEGRO VILBA ME-11895 ESMALTE POLIURETANICO			



DENOMINACION	Nº DE CONJUNTO	CODIGO DE PRODUCTO
FILM DE POLIETILENO	04018511/000	B 17008 K
CANTIDAD		
1		



DATOS TECNICOS (del conjunto)			ITEMS DE CONTROL (del conjunto)			DATOS REPUESTOS (del conjunto)		
POS	Nº PIEZA	CANT.	DENOMINACION			OBSERVACIONES		
1	04018511/000	0	FILM DE POLIETILENO					



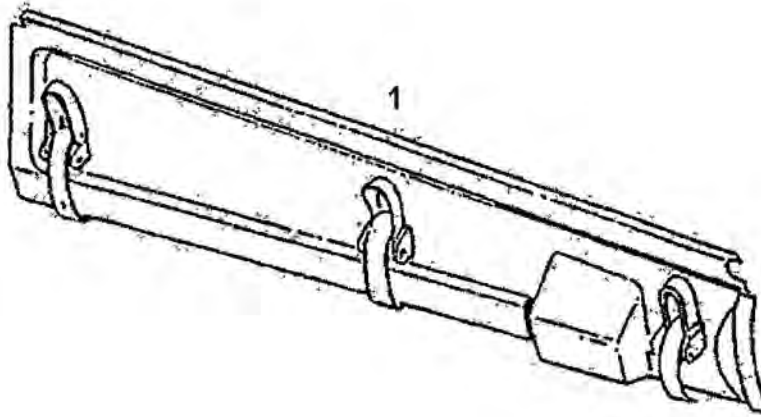
DENOMINACION	Nº DE CONJUNTO	CODIGO DE PRODUCTO
FILTRO DE ACEITE	01164406/01D	B 17008 K
CANTIDAD		
1		



DATOS TECNICOS (del conjunto)			ITEMS DE CONTROL (del conjunto)		DATOS REPUESTOS (del conjunto)	
POS	Nº PIEZA	CANT.	DENOMINACION		OBSERVACIONES	
1	01164406/01D	1	FILTRO DE ACEITE			



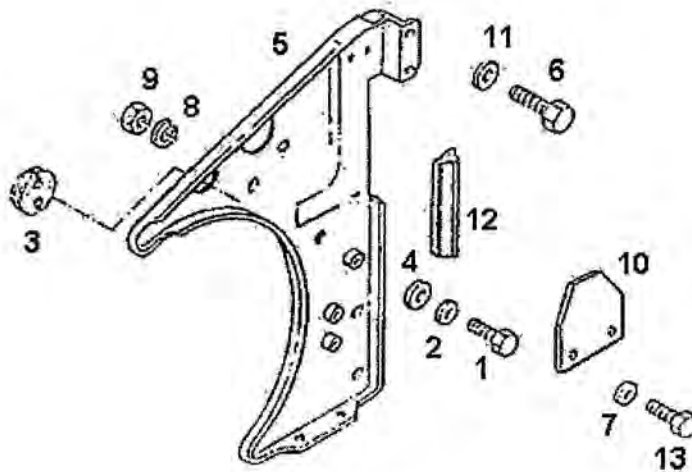
DENOMINACION	Nº DE CONJUNTO	CODIGO DE PRODUCTO
GUIA DE AIRE SUPERIOR	04150803/000	B 17008 K
CANTIDAD		
1		



DATOS TECNICOS (del conjunto)			ITEMS DE CONTROL (del conjunto)		DATOS REPUESTOS (del conjunto)	
POS	Nº PIEZA	CANT.	DENOMINACION		OBSERVACIONES	
1	04150803/000	1	SUPERIOR GUIA DE AIRE			



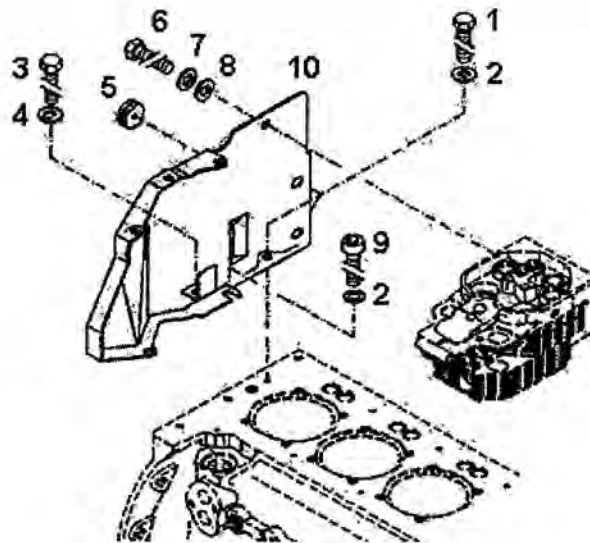
DENOMINACION	Nº DE CONJUNTO	CODIGO DE PRODUCTO
GUIA DE AIRE DELANTERA	04009772/000	B 17008 K
CANTIDAD		
1		



DATOS TECNICOS (del conjunto)			ITEMS DE CONTROL (del conjunto)		DATOS REPUESTOS (del conjunto)	
POS	Nº PIEZA	CANT.	DENOMINACION	OBSERVACIONES		
1	01103316/000	1	TORNILLO CAB. EXAG. -- M 6X 16DIN00933 8.8 A4C	--		
2	01107095/000	1	ARANDELA PLANA -- A 64 DIN00125 St A4C	--		
3	03361809/000	1	BOQUILLA - DE GOMA -	--		
4	01215850/01A	1	ARANDELA PLANA --	--		
5	04153650/000	1	GUIA DE AIRE - DELANTERA -	--		
6	01112311/000	2	TORNILLO CAB. EXAG. -- M 8X 18DIN00933 8.8 A4C	--		
7	01107101/000	2	ARANDELA PLANA -- A 8,4 DIN00125 St A4C	--		
8	01107233/000	2	ARANDELA ELASTICA -- B 8 DIN00127 A4C	--		
9	01112824/000	2	TUERCA EXAGONAL -- M 8 DIN00934 8 A4C	Par de apriete 2,5 +/- 0, 3 Kgm.--		
10	04009773/000	1	CHAPA - DE CIERRE -	--		
11	01126329/000	2	ARANDELA PLANA -- A 8,4 DIN09021 St A4C	--		
12	01390699/000	1	BURLETE -- H 846471-03 PN 1	--		
13	01112307/000	2	TORNILLO CAB. EXAG. -- M 8X 16DIN00933 8.8 A4C	--		



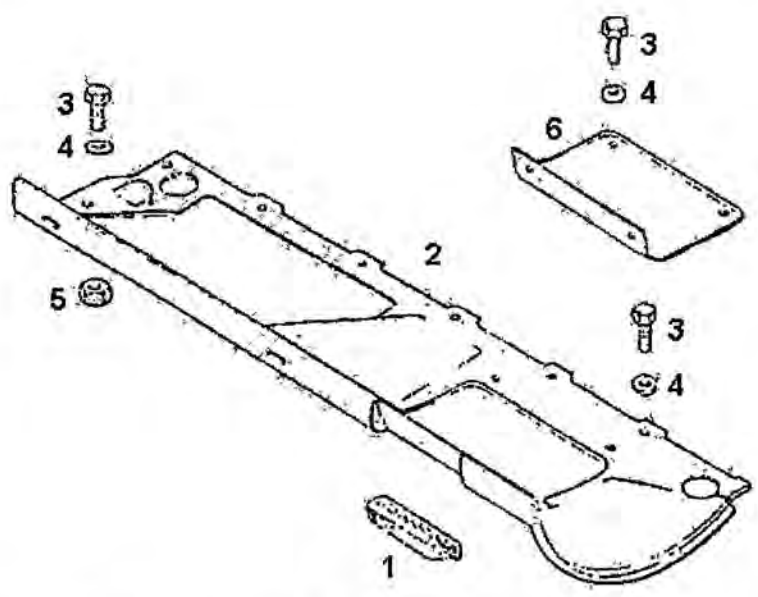
DENOMINACION	Nº DE CONJUNTO	CODIGO DE PRODUCTO
GUIA DE AIRE TRASERA BF6L 913 "C"	04012619/000	B 17008 K
CANTIDAD		
1		



DATOS TECNICOS (del conjunto)			ITEMS DE CONTROL (del conjunto)		DATOS REPUESTOS (del conjunto)	
POS.	Nº PIEZA	CANT.	DENOMINACION	OBSERVACIONES		
1	01112299/000	1	TORNILLO CAB. EXAG. -- M 8X12 DIN00933 8.8 A4C	-		
2	01107101/000	2	ARANDELA PLANA -- A 8,4 DIN00125 St A4C	-		
3	01126186/000	1	TORNILLO CAB. EXAG. -- M10X 16DIN00933 8.8 A4C	-		
4	01107105/000	1	ARANDELA PLANA -- A 10,5 DIN00125 St A4C	-		
5	01167425/000	1	BOQUILLA - DE GOMA - D 13,5X17X1,5 H02928	-		
6	01103316/000	1	TORNILLO CAB. EXAG. -- M 6X 16DIN00933 8.8 A4C	-		
7	01107095/000	1	ARANDELA PLANA -- A 6,4 DIN00125 St A4C	-		
8	01215850/01A	1	ARANDELA PLANA --	-		
9	01102193/000	1	TORNILLO CAB. CIL. -- M 8X 16DIN00912 8.8 A4C	-		
10	04012620/001	1	GUIA DE AIRE TRASERA -	-		



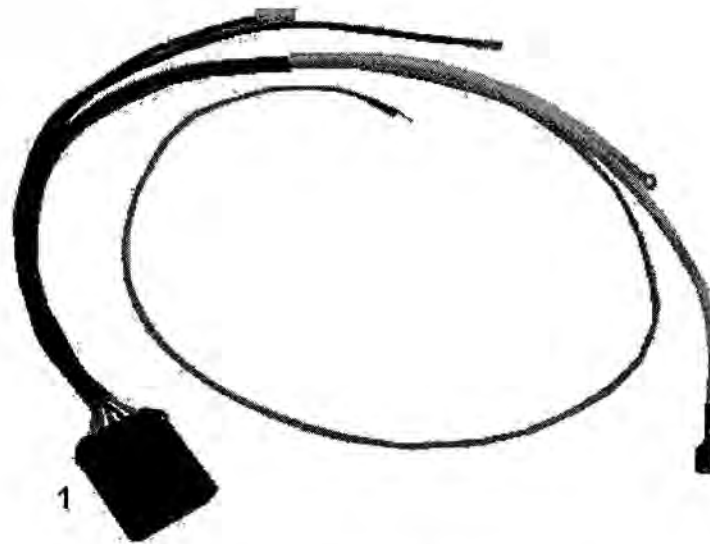
DENOMINACION	Nº DE CONJUNTO	CODIGO DE PRODUCTO
GUIA DE AIRE INFERIOR BF6L 913 "C"	04012701/000	B 17008 K
CANTIDAD		
1		



DATOS TECNICOS (del conjunto)			ITEMS DE CONTROL (del conjunto)	DATOS REPUESTOS (del conjunto)
POS	Nº PIEZA	CANT.	DENOMINACION	OBSERVACIONES
1	02101802/006	1	JUNTA - DE GOMA -	--
2	04154228/000	1	GUIA DE AIRE --	
3	01112240/000	5	TORNILLO CAB. EXAG. -- M6x12 DIN 933/ISO 4017 8.8 A4C	--
4	01107095/000	5	ARANDELA PLANA -- A 6,4 DIN00125 St A4C	--
5	01112813/000	1	TUERCA EXAGONAL -- M 6 DIN00934 8 A4C	--
6	04012702/000	1	TAPA - DE CIERRE -	



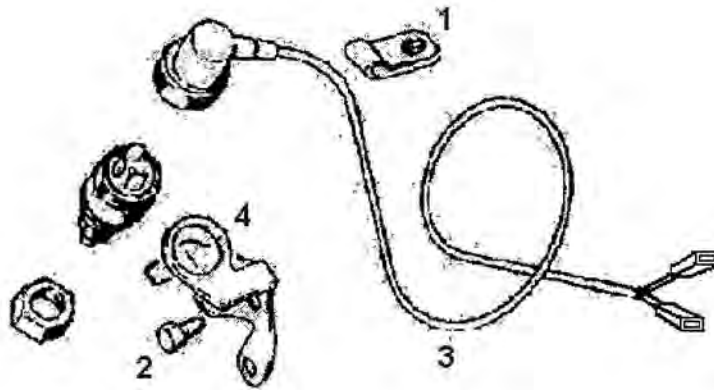
DENOMINACION	Nº DE CONJUNTO	CODIGO DE PRODUCTO
INSTALACION ELECTRICA RAMAL MOTOR	04017916/000	B 17008 K
CANTIDAD		
1		



DATOS TECNICOS (del conjunto)			ITEMS DE CONTROL (del conjunto)			DATOS REPUESTOS (del conjunto)		
POS	Nº PIEZA	CANT.	DENOMINACION			OBSERVACIONES		
1	04017916/000	1	RAMAL MOTOR INSTALACION ELECTRICA					



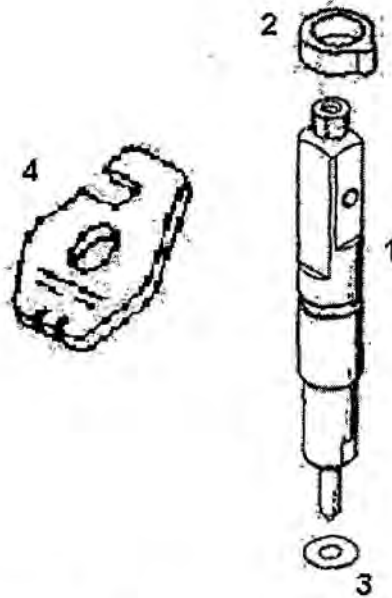
DENOMINACION	Nº DE CONJUNTO	CODIGO DE PRODUCTO
INTERRUPTOR STOP. MONTAJE	04004673/000	B 17008 K
CANTIDAD		
1		



DATOS TECNICOS (del conjunto)			ITEMS DE CONTROL (del conjunto)	DATOS REPUESTOS (del conjunto)
POS	Nº PIEZA	CANT.	DENOMINACION	OBSERVACIONES
1	03024297/000	1	ABRAZADERA - -	
2	01112322/000	1	TORNILLO CAB. EXAG. - - M 8X 20DIN00933 8.8 A4C	Par de apriete 2,2 +/- 0,3 Kgm.--
3	04002163/000	1	INTERRUPTOR - STOP -	
4	02246590/000	1	SOPORTE - -	



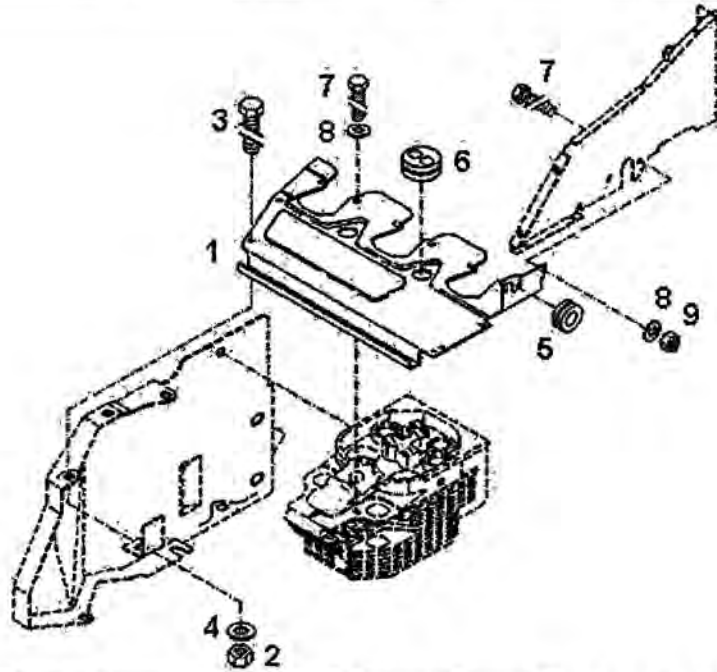
DENOMINACION	Nº DE CONJUNTO	CODIGO DE PRODUCTO
INYECTOR BF6L/C 913	04015946/000	B 17008 K
CANTIDAD		
1		



DATOS TECNICOS (del conjunto)			ITEMS DE CONTROL (del conjunto)		DATOS REPUESTOS (del conjunto)	
POS	Nº PIEZA	CANT.	DENOMINACION		OBSERVACIONES	
1	04014333/000	1	INYECTOR - BOSCH 0432 191 568 -			
2	04014010/001	1	BUJE - GUIA INYECTOR -		-	
3	04157647/001	1	ARANDELA - DE FIJACION -		-	
4	04231920/002	1	SOPORTE - DE INYECTOR -		-	



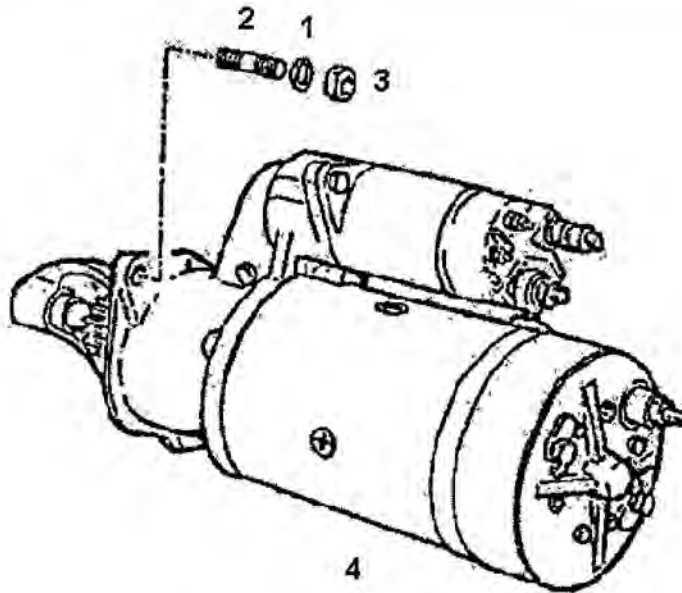
DENOMINACION	Nº DE CONJUNTO	CODIGO DE PRODUCTO
LISTON GUIA DE AIRE BF6L 913 "C"	04150816/000	B 17008 K
CANTIDAD		
1		



DATOS TECNICOS (del conjunto)		ITEMS DE CONTROL (del conjunto)		DATOS REPUESTOS (del conjunto)	
POS	Nº PIEZA	CANT.	DENOMINACION	OBSERVACIONES	
1	04150817/000	1	LISTON - GUIA DE AIRE -		
2	01112824/000	2	TUERCA EXAGONAL -- M 8 DIN00934 8 A4C	Par de apriete 2,5 +/-0, 3 Kgm.--	
3	01112299/000	2	TORNILLO CAB. EXAG. -- M 8X12 DIN00933 8.8 A4C	--	
4	01107101/000	2	ARANDELA PLANA -- A 8,4 DIN00125 St A4C	--	
5	01160592/000	1	BOQUILLA - DE GOMA - F 6,5X21X1,5 H02928	--	
6	03361809/000	2	BOQUILLA - DE GOMA -	--	
7	01112240/000	8	TORNILLO CAB. EXAG. -- M6x12 DIN 933/ISO 4017 8.8 A4C	--	
8	01107095/000	8	ARANDELA PLANA -- A 6,4 DIN00125 St A4C	--	
9	01112813/000	2	TUERCA EXAGONAL -- M 6 DIN00934 8 A4C	--	



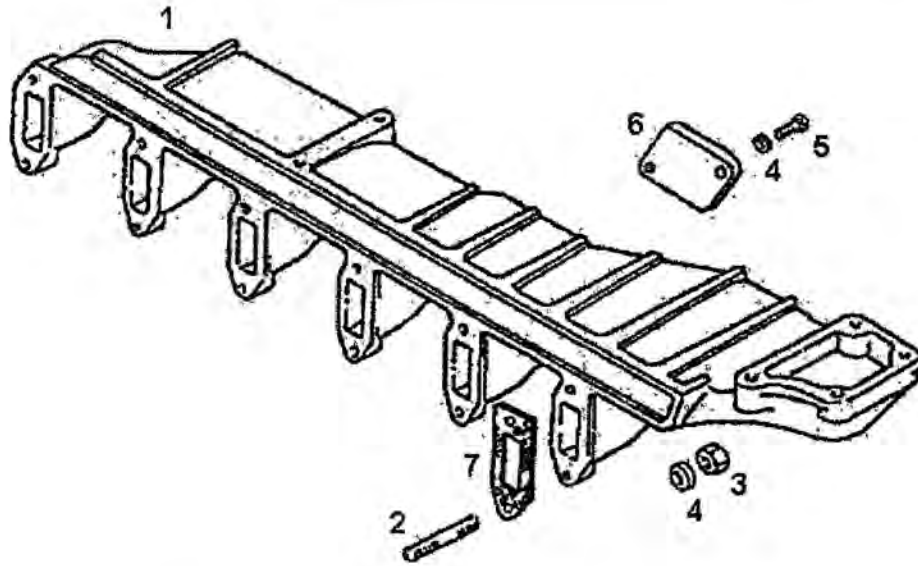
DENOMINACION	Nº DE CONJUNTO	CODIGO DE PRODUCTO
MOTOR DE ARRANQUE	04018151/000	B 17008 K
CANTIDAD		
1		



DATOS TECNICOS (del conjunto)			ITEMS DE CONTROL (del conjunto)		DATOS REPUESTOS (del conjunto)	
POS	Nº PIEZA	CANT.	DENOMINACION		OBSERVACIONES	
1	01107235/000	3	ARANDELA ELASTICA -- B 10 DIN00127 A4C		--	
2	01127134/000	3	ESPARRAGO -- M10X 30DIN00939 8.8 A4C		--	
3	01102659/000	3	TUERCA EXAGONAL -- M10 DIN00934 8 A4C		Par de apriete 3 +/- 0,4 Kgm.--	
4	04018273/000	1	MOTOR DE ARRANQUE --			



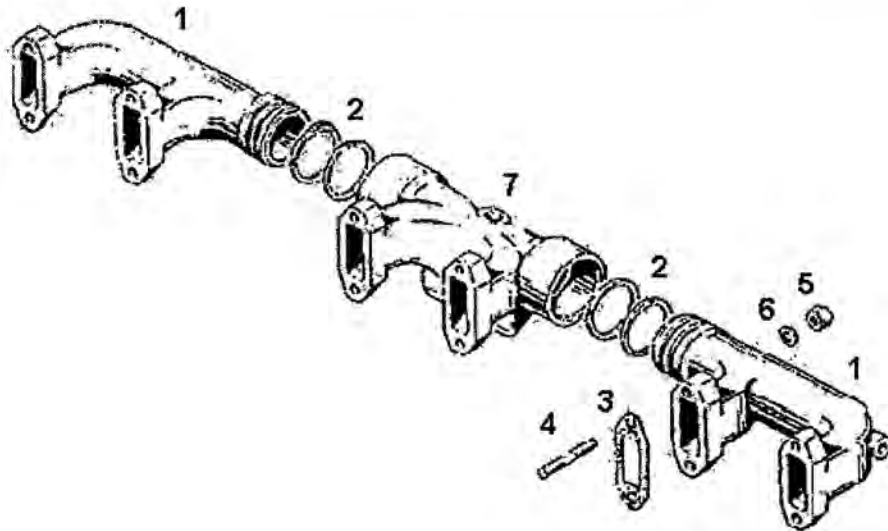
DENOMINACION	Nº DE CONJUNTO	CODIGO DE PRODUCTO
MULTIPLE DE ADMISION BF6L913 "C" EL DETALLE	04004256/000	B 17008 K
CANTIDAD		
1		



DATOS TECNICOS (del conjunto)		ITEMS DE CONTROL (del conjunto)		DATOS REPUESTOS (del conjunto)	
POS	Nº PIEZA	CANT.	DENOMINACION	OBSERVACIONES	
1	04152872/04A	1	MULTIPLE DE ADMISION - 04152873RY0150-22 -		
2	02411054/000	12	TUERCA EXAGONAL --		
3	01107101/000	12	ARANDELA PLANA -- A 8,4 DIN00125 St A4C	-	
4	01112333/000	2	TORNILLO CAB. EXAG. -- M 8X 25DIN00933 8.8 A4C	-	
5	04900249/000	1	TAPA --		
6	03371689/008	6	JUNTA --	-	
7	01110195/000	12	ESPARRAGO -- M 8X 40 504567DIN00835 8.8 A4C	-	



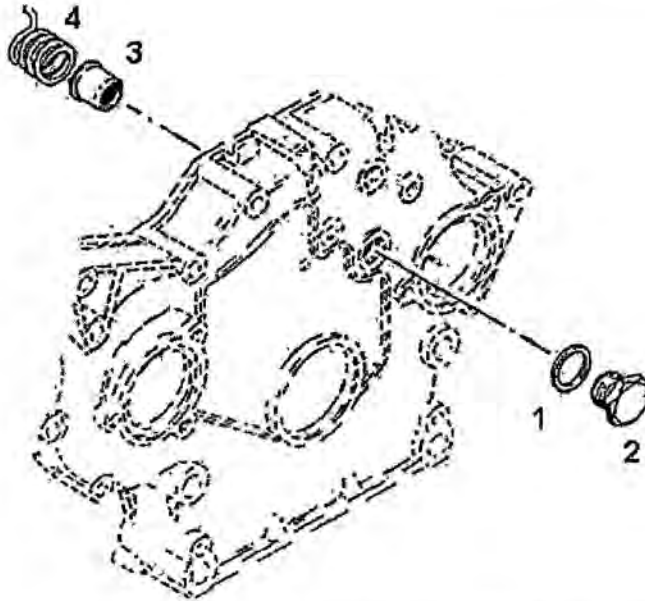
DENOMINACION	Nº DE CONJUNTO	CODIGO DE PRODUCTO
MULTIPLE DE ESCAPE BF6L913 SOBREAL. AL MEDIO	02137846/000	B 17008 K
CANTIDAD		
1		



DATOS TECNICOS (del conjunto)			ITEMS DE CONTROL (del conjunto)		DATOS REPUESTOS (del conjunto)	
POS	Nº PIEZA	CANT.	DENOMINACION		OBSERVACIONES	
1	02137836/000	2	MULTIPLE DE ESCAPE --			
2	01162449/000	4	ANILLO -- 55X50X2,5 H02955			
3	03371689/008	6	JUNTA --		-	
4	01136481/000	12	ESPARRAGO -- M 8X 40 504567DIN00835 10.9			
5	02411054/000	12	TUERCA EXAGONAL --			
6	01107101/000	12	ARANDELA PLANA -- A 8,4 DIN00125 St A4C		-	
7	02236181/000	1	MULTIPLE DE ESCAPE --			



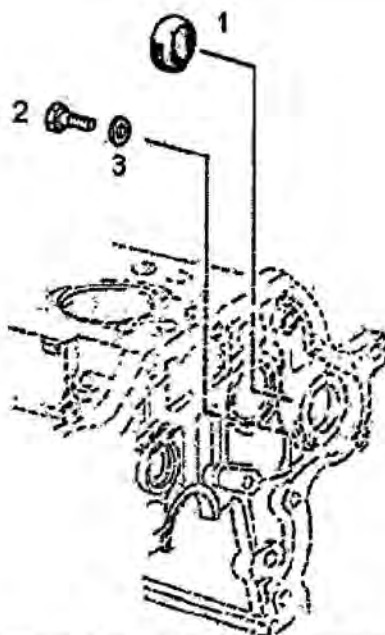
DENOMINACION	Nº DE CONJUNTO	CODIGO DE PRODUCTO
PIEZA DE CONEXION P/INST.(PIEZAS DE CIERRE)	02136615/05B	B 17008 K
CANTIDAD		
1		



DATOS TECNICOS (del conjunto)			ITEMS DE CONTROL (del conjunto)		DATOS REPUESTOS (del conjunto)	
POS	Nº PIEZA	CANT.	DENOMINACION		OBSERVACIONES	
1	01118748/000	1	JUNTA ANULAR -- A 24X29 DIN07603 Cu			
2	02135024/03A	1	TAPON --			
3	02135019/001	1	CAPUCHON --			
4	02135023/000	1	RESORTE --			



DENOMINACION	Nº DE CONJUNTO	CODIGO DE PRODUCTO
PIEZAS DE CIERRE (SIN MONTAR BOMBA HIDRAU)	02101918/000	B 17008 K
CANTIDAD		
1		

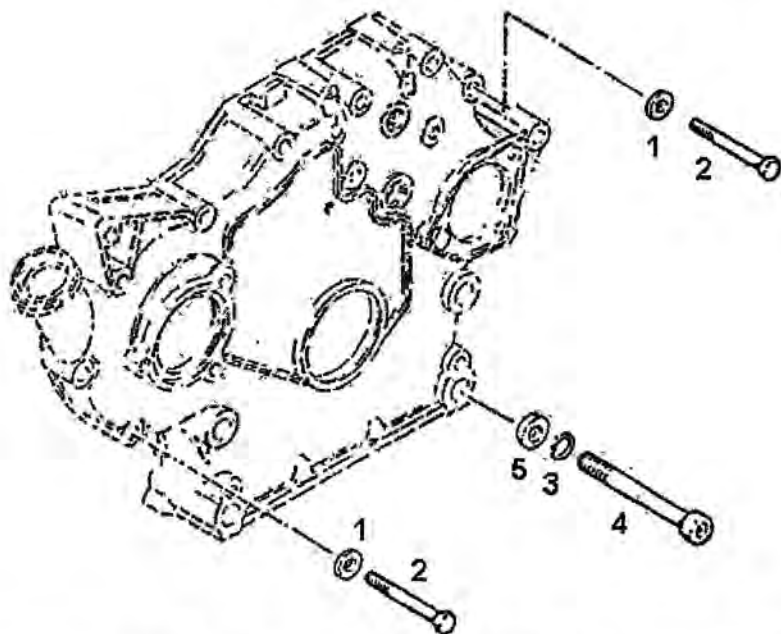


DATOS TECNICOS (del conjunto)			ITEMS DE CONTROL (del conjunto)		DATOS REPUESTOS (del conjunto)	
POS	Nº PIEZA	CANT.	DENOMINACION	OBSERVACIONES		
1	01165839/000	1	TAPON -- B 50 H00711	Aplicar sellador en perímetro, antes de clavar. --		
2	01215567/000	1	TORNILLO CAB. EXAG. --			
3	01118664/000	1	JUNTA ANULAR -- A 10X14 DIN07603 Cu	-		



DENOMINACION	Nº DE CONJUNTO	CODIGO DE PRODUCTO
PIEZAS DE FIJ. TAPA DEL. 8/F6L 913 ESTACIONARIO	03018656/06F	B 17008 K

CANTIDAD		
1		



DATOS TECNICOS (del conjunto)		ITEMS DE CONTROL (del conjunto)		DATOS REPUESTOS (del conjunto)	
POS	Nº PIEZA	CANT.	DENOMINACION	OBSERVACIONES	
1	01107101/000	4	ARANDELA PLANA -- A 8,4 DIN00125 St A4C	-	
2	01111179/000	4	TORNILLO CAB. EXAG. -- M 8X 70DIN00931 8.8 A4C	Par de apriete 2,2 +/- 0,3 Kgm.--	
3	01107240/000	4	ARANDELA ELASTICA -- B 14 DIN00127 A4C	-	
4	01102281/000	4	TORNILLO CAB. CIL. -- M14X100DIN00912 8.8 A4C		
5	03018954/000	2	DISTANCIADOR --		



DENOMINACION	Nº DE CONJUNTO	CODIGO DE PRODUCTO
PISTON COMPLETO	04015458/000	B 17008 K
CANTIDAD		
1		



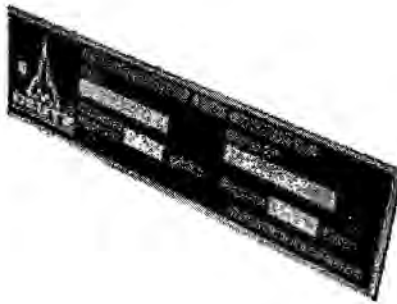
DATOS TECNICOS (del conjunto)			ITEMS DE CONTROL (del conjunto)		DATOS REPUESTOS (del conjunto)	
POS	Nº PIEZA	CANT.	DENOMINACION		OBSERVACIONES	
1	04015458/000	6	COMPLETO PISTON		--	

480 3959 = 0423 15 19 + 04015458



DENOMINACION	Nº DE CONJUNTO	CODIGO DE PRODUCTO
PLACA DE IDENTIFICACION	04020298/000	B 17008 K
CANTIDAD		
1		

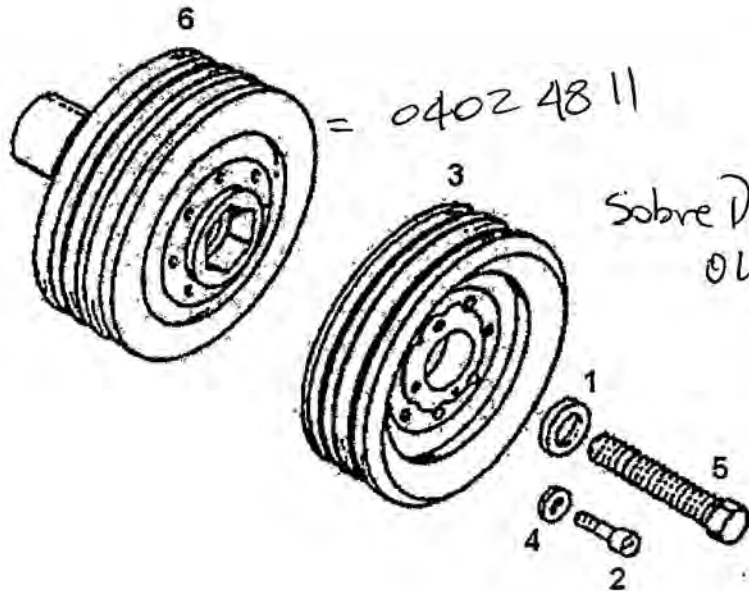
1



DATOS TECNICOS (del conjunto)			ITEMS DE CONTROL (del conjunto)		DATOS REPUESTOS (del conjunto)	
POS	Nº PIEZA	CANT.	DENOMINACION		OBSERVACIONES	
1	04020298/000	1	DE IDENTIFICACION PLACA			



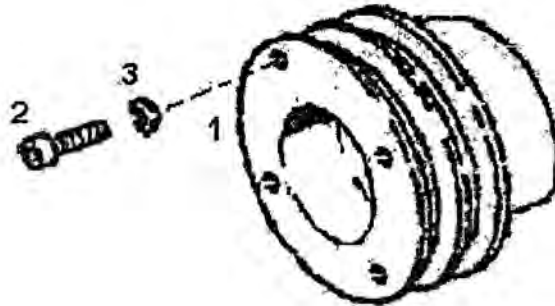
DENOMINACION	Nº DE CONJUNTO	CODIGO DE PRODUCTO
POLEA CIGUEÑAL BF6L 913 "C"	04154134/000	B 17008 K
CANTIDAD		
1		



DATOS TECNICOS (del conjunto)			ITEMS DE CONTROL (del conjunto)		DATOS REPUESTOS (del conjunto)	
POS	Nº PIEZA	CANT.	DENOMINACION	OBSERVACIONES		
1	01216128/000	1	ARANDELA --	--		
2	01103781/000	8	TORNILLO CAB. CIL. - - M 8X 35DIN00912 10.9 A4C			
3	04150527/000	1	POLEA --			
4	01172303/00A	8	ARANDELA -- 8,4X15X3 H02308			
5	01178931/000	1	TORNILLO CAB. EXAG. - PRETENSADO - M24X2 izq. X110	Aceitar tornillo. Par de apriete 5 Kgm + 120° (78 +/- 2 Kgm).-		
6	04233039/000	1	POLEA - CON AMORTIGUADOR - TURB.345			



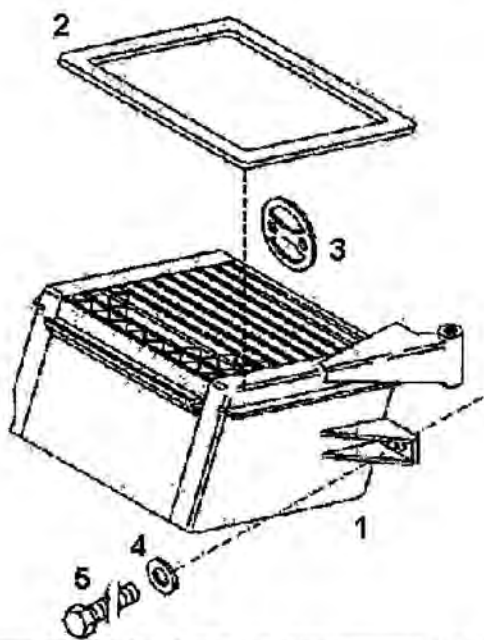
DENOMINACION	Nº DE CONJUNTO	CODIGO DE PRODUCTO
POLEA SOBRECIGUEÑAL C/FIJACION	04019728/000	B 17008 K
CANTIDAD		
1		



DATOS TECNICOS (del conjunto)		ITEMS DE CONTROL (del conjunto)		DATOS REPUESTOS (del conjunto)	
POS	Nº PIEZA	CANT.	DENOMINACION	OBSERVACIONES	
1	04018125/000	1	POLEA - SOBRE CIGUEÑAL -		
2	04900260/000	4	TORNILLO CAB. EXAG. - - 3/8"16 UNC 2A X2"3/4DIN933 8.8		
3	01107235/000	4	ARANDELA ELASTICA - - B 10 DIN00127 A4C		



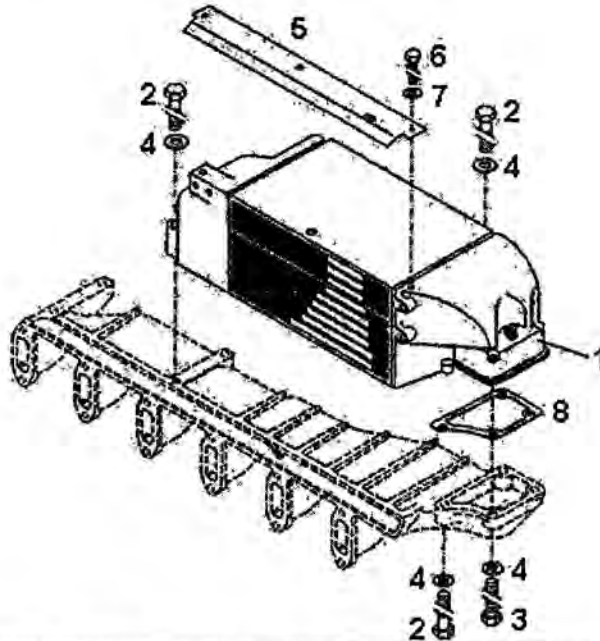
DENOMINACION	Nº DE CONJUNTO	CODIGO DE PRODUCTO
REFRIGERADOR DE ACEITE BF6L 913 "C" EL DETALLE	04004617/001	B 17008 K
CANTIDAD		
1		



DATOS TECNICOS (del conjunto)			ITEMS DE CONTROL (del conjunto)		DATOS REPUESTOS (del conjunto)	
POS	Nº PIEZA	CANT.	DENOMINACION	OBSERVACIONES		
1	04230020/000	1	REFRIGERADOR DE ACEITE - BF6L913C TURBINA 345 -			
2	02101047/000	1	JUNTA --			
3	03362983/004	2	JUNTA --	--		
4	01107105/000	1	ARANDELA PLANA - - A 10,5 DIN00125 St A4C	--		
5	01112439/000	1	TORNILLO CAB. EXAG. - - M10X 35DIN00933 8.8 A4C	--		



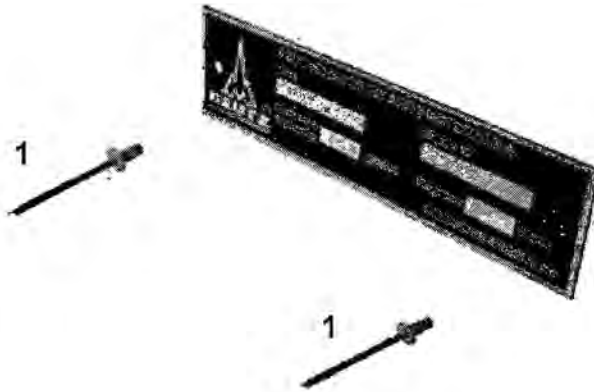
DENOMINACION	Nº DE CONJUNTO	CODIGO DE PRODUCTO
REFRIGERADOR DE AIRE BF6L 913 "C" EL D ETALLE	04154067/000	B 17008 K
CANTIDAD		
1		



DATOS TECNICOS (del conjunto)		ITEMS DE CONTROL (del conjunto)		DATOS REPUESTOS (del conjunto)	
POS	Nº PIEZA	CANT.	DENOMINACION	OBSERVACIONES	
1	04153659/000	1	REFRIGERADOR DE AIRE --		
2	01111179/000	5	TORNILLO CAB. EXAG. -- M 8X 70DIN00931 8.8 A4C	Par de apriete 2,2 +/- 0,3 Kgm.--	
3	01124457/000	1	TORNILLO CAB. EXAG. -- M 8X 45DIN00933 8.8 A4C		
4	01107101/000	6	ARANDELA PLANA -- A 8,4 DIN00125 St A4C	--	
5	04151036/000	1	CHAPA - DE CUBIERTA -		
6	01112240/000	3	TORNILLO CAB. EXAG. -- M6x12 DIN 933/ISO 4017 8.8 A4C	--	
7	01107095/000	3	ARANDELA PLANA -- A 6,4 DIN00125 St A4C	--	
8	04157253/000	1	JUNTA --		



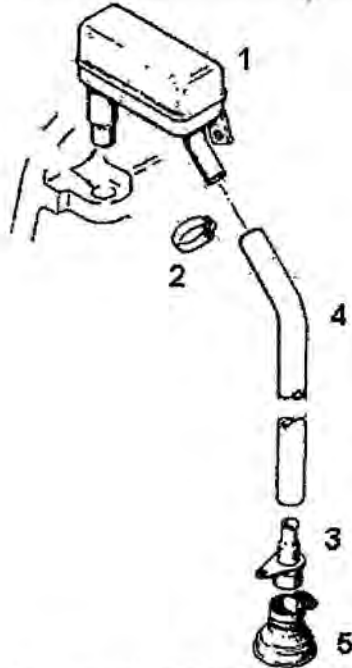
DENOMINACION	Nº DE CONJUNTO	CODIGO DE PRODUCTO
REMACHE POP 3,5X6	01230665/000	B 17008 K
CANTIDAD		
1		



DATOS TECNICOS (del conjunto)			ITEMS DE CONTROL (del conjunto)		DATOS REPUESTOS (del conjunto)	
POS	Nº PIEZA	CANT.	DENOMINACION		OBSERVACIONES	
1	01230665/000	2	POP 3,5X6 REMACHE		-	



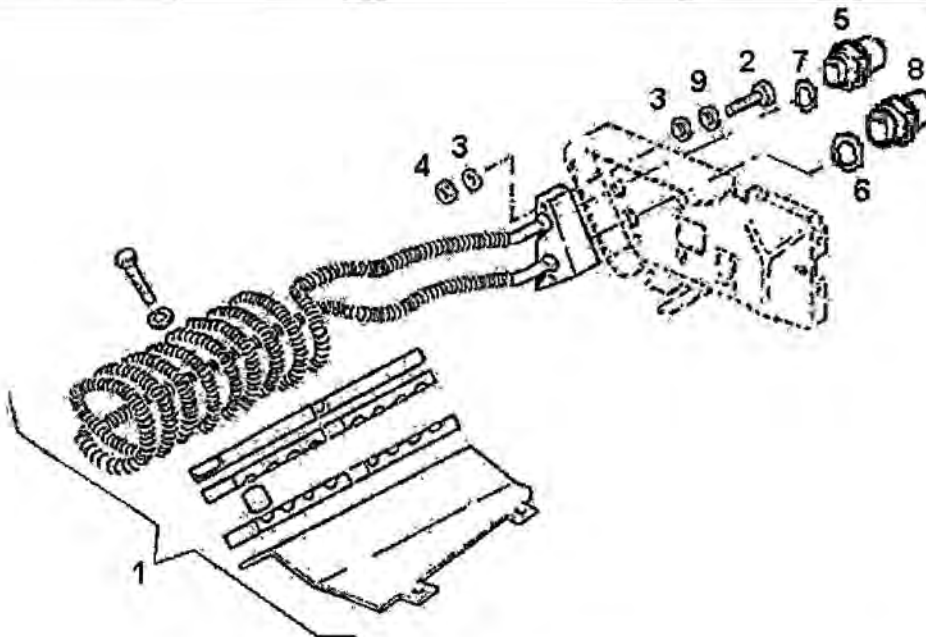
DENOMINACION	Nº DE CONJUNTO	CODIGO DE PRODUCTO
RESPIRADERO DE CARTER- BF6L913 TRACTOR	04020271/000	B 17008 K
CANTIDAD		
1		



DATOS TECNICOS(del conjunto)			ITEMS DE CONTROL (del conjunto)		DATOS REPUESTOS (del conjunto)	
POS	Nº PIEZA	CANT.	DENOMINACION	OBSERVACIONES		
1	04011544/04B	1	RESPIRADERO - DE CARTER - BF6L 913 -			
2	03019209/000	2	ABRAZADERA - 10 N92223 J (20-28) -			
3	02231483/000	1	REDUCTOR - -			
4	01400939/000	1	MANGUERA - - A 19X27X380 H07760			
5	03358411/000	1	FILTRO -			



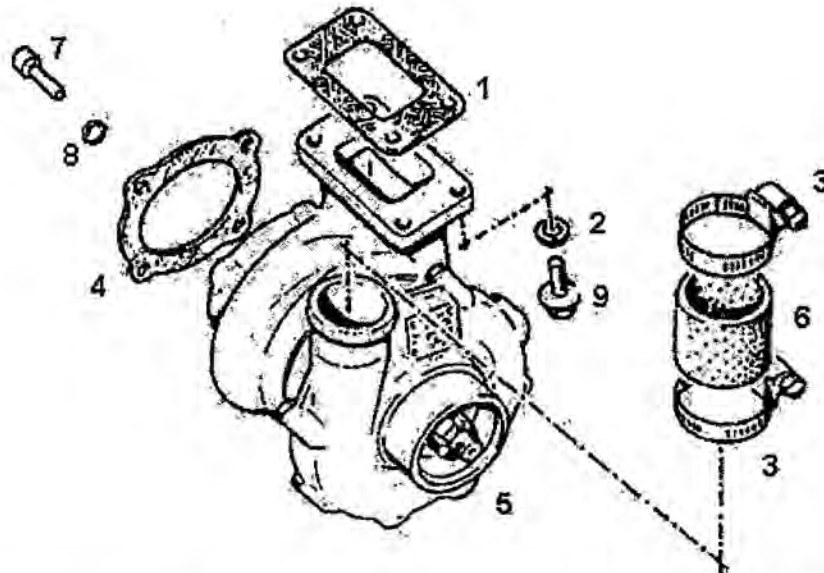
DENOMINACION	Nº DE CONJUNTO	CODIGO DE PRODUCTO
SERPENTINA COMPLETA CON FIJACION	04020408/000	B 17008 K
CANTIDAD		
1		



DATOS TECNICOS(del conjunto)			ITEMS DE CONTROL (del conjunto)		DATOS REPUESTOS (del conjunto)	
POS	Nº PIEZA	CANT.	DENOMINACION	OBSERVACIONES		
1	04009626/001	1	SERPENTINA - COMPLETA -			
2	01111168/000	2	TORNILLO CAB. EXAG. -- M 8X 60DIN00931 8.8 A4C			
3	01107548/000	4	ARANDELA PLANA -- 8,4 DIN00433 St A4C			
4	01112824/000	2	TUERCA EXAGONAL -- M 8 DIN00934 8 A4C	Par de apriete 2,5 +/- 0, 3 Kgm.-		
5	03006068/001	1	NIPLE - (M 22X1,5 / M 18X1,5) -			
6	01118737/000	1	JUNTA ANULAR -- A 22X27 DIN07603 Cu			
7	01118718/000	1	JUNTA ANULAR -- A 18X24 DIN07603 Cu			
8	00070236/003	1	NIPLE - DE ROSCA DOBLE (M 22X1,5) -			
9	01107233/000	2	ARANDELA ELASTICA -- B 8 DIN00127 A4C			



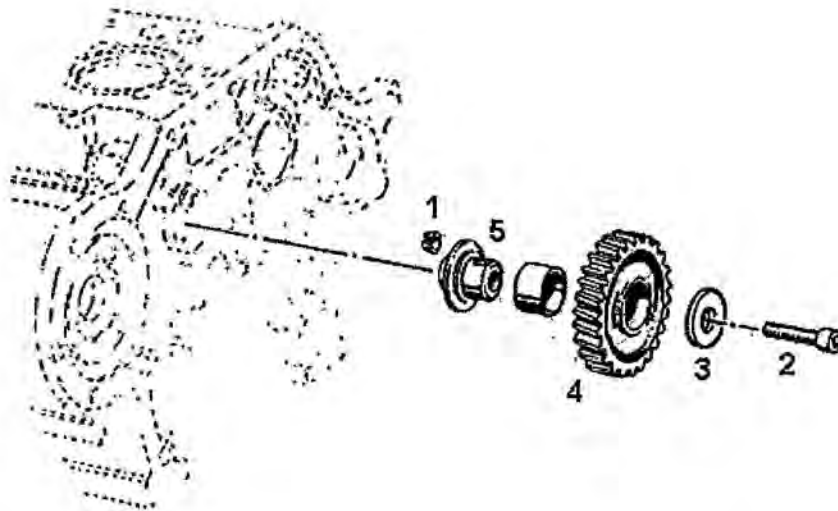
DENOMINACION	Nº DE CONJUNTO	CODIGO DE PRODUCTO
SOBREALIMENTADOR CON FIJACION	04016589/000	B 17008 K
CANTIDAD		
1		



DATOS TECNICOS (del conjunto)			ITEMS DE CONTROL (del conjunto)		DATOS REPUESTOS (del conjunto)	
POS	Nº PIEZA	CANT.	DENOMINACION	OBSERVACIONES		
1	02137909/000	1	JUNTA --			
2	01107550/000	4	ARANDELA PLANA -- 10,5 DIN00433 St 50 A4C			
3	03013954/002	2	ABRAZADERA -45 - 60 -			
4	02231127/001	1	JUNTA --			
5	04232253/000	1	SOBREALIMENTADOR - SCHWITZER S2B/018H - S2B/7624CAE/0.85D7			
6	01175634/000	1	MANGUITO - DE GOMA - B1 51X58X60 H03407			
7	04020195/000	4	TORNILLO CAB. CIL. -- M10X 25DIN00912 12.9 Dacromet			
8	01119613/000	4	ARANDELA ELASTICA - -- 10 DIN07980 A4C			
9	01104796/000	4	TORNILLO CAB. EXAG. -- M10X 25DIN00933 10.9 DACROMET			



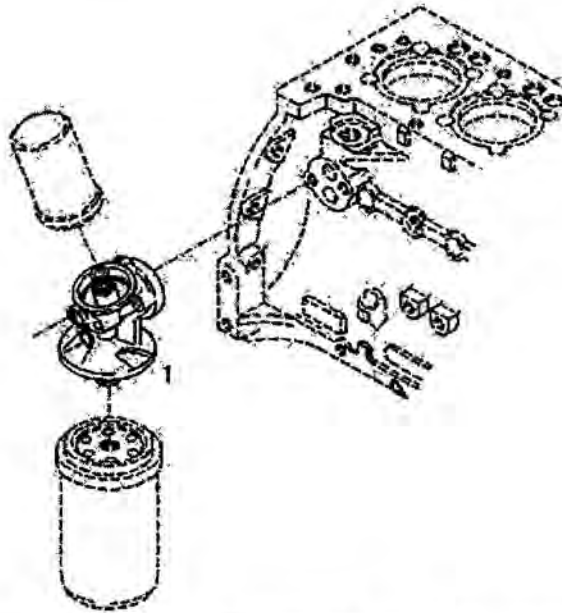
DENOMINACION	Nº DE CONJUNTO	CODIGO DE PRODUCTO
SOPORTE DE ENGRANAJE INTERMEDIO	04152604/026	B 17008 K
CANTIDAD		
1		



DATOS TECNICOS (del conjunto)		ITEMS DE CONTROL (del conjunto)		DATOS REPUESTOS (del conjunto)	
		Controlar luz axial de engranaje intermedio. 015 / 0,30 mm			
POS	Nº PIEZA	CANT.	DENOMINACION	OBSERVACIONES	
1	02101007/00A	1	BUJE TENSOR --	--	
2	02234177/000	1	TORNILLO CAB. CIL. --	Par de apriete 5 +/- 0,7 Kgm.--	
3	02234161/000	1	DISCO --	--	
4	04152602/014	1	ENGRANAJE - INTERMEDIO -	--	
5	02234348/03B	1	SOPORTE --	--	



DENOMINACION	Nº DE CONJUNTO	CODIGO DE PRODUCTO
SOPORTE FILTRO DE ACEITE	03022070/01B	B 17008 K
CANTIDAD		
1		

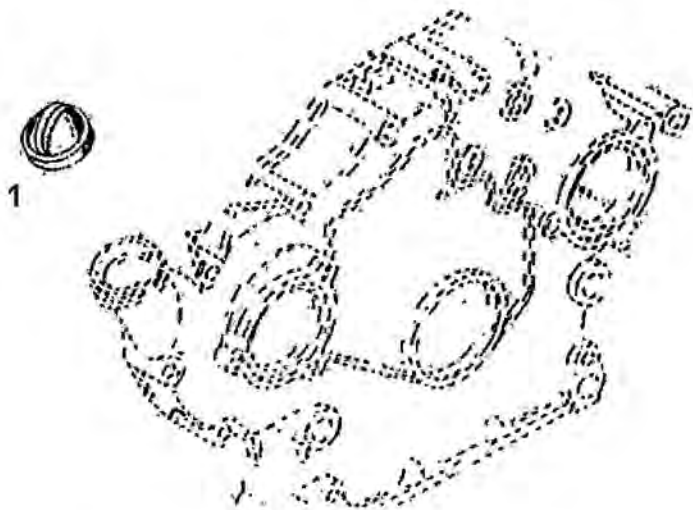


DATOS TECNICOS (del conjunto)			ITEMS DE CONTROL (del conjunto)			DATOS REPUESTOS (del conjunto)		
POS	Nº PIEZA	CANT.	DENOMINACION				OBSERVACIONES	
1	03022070/01B	1	FILTRO DE ACEITE SOPORTE					



DENOMINACION	Nº DE CONJUNTO	CODIGO DE PRODUCTO
TAPA PARA BOCA DE LLENADO	01236291/04A	B 17008 K

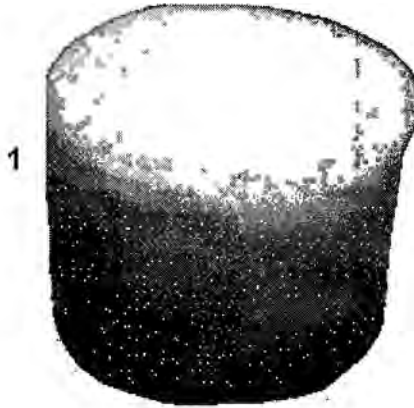
CANTIDAD		
1		



DATOS TECNICOS (del conjunto)			ITEMS DE CONTROL (del conjunto)		DATOS REPUESTOS (del conjunto)	
POS	Nº PIEZA	CANT.	DENOMINACION		OBSERVACIONES	
1	01236291/04A	1	PARA BOCA DE LLENADO TAPA		--	



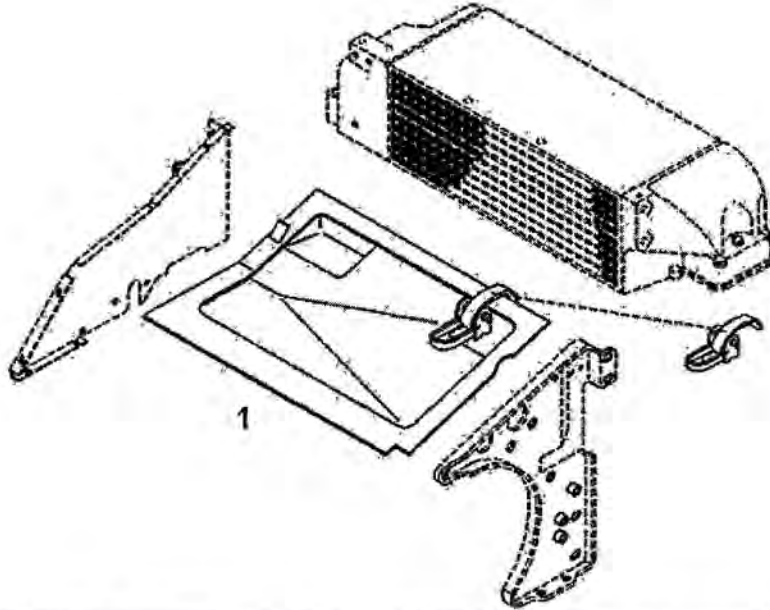
DENOMINACION	Nº DE CONJUNTO	CODIGO DE PRODUCTO
TAPA (ESCAPE SOBREALIMENTADOR)	03018804/000	B 17008 K
CANTIDAD		
1		



DATOS TECNICOS (del conjunto)			ITEMS DE CONTROL (del conjunto)		DATOS REPUESTOS (del conjunto)	
POS	Nº PIEZA	CANT.	DENOMINACION		OBSERVACIONES	
1	03018804/000	1	(ESCAPE SOBREALIMENTADOR) TAPA			



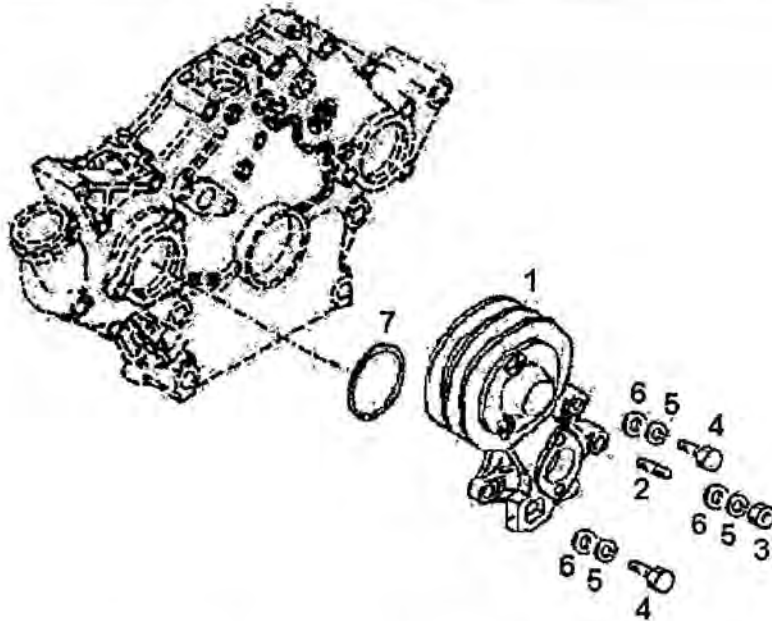
DENOMINACION	Nº DE CONJUNTO	CODIGO DE PRODUCTO
TAPA DE CIERRE SUPERIOR	04153920/000	B 17008 K
CANTIDAD		
1		



DATOS TECNICOS (del conjunto)			ITEMS DE CONTROL (del conjunto)			DATOS REPUESTOS (del conjunto)		
POS	Nº PIEZA	CANT.	DENOMINACION			OBSERVACIONES		
1	04153920/000	1	DE CIERRE SUPERIOR TAPA					



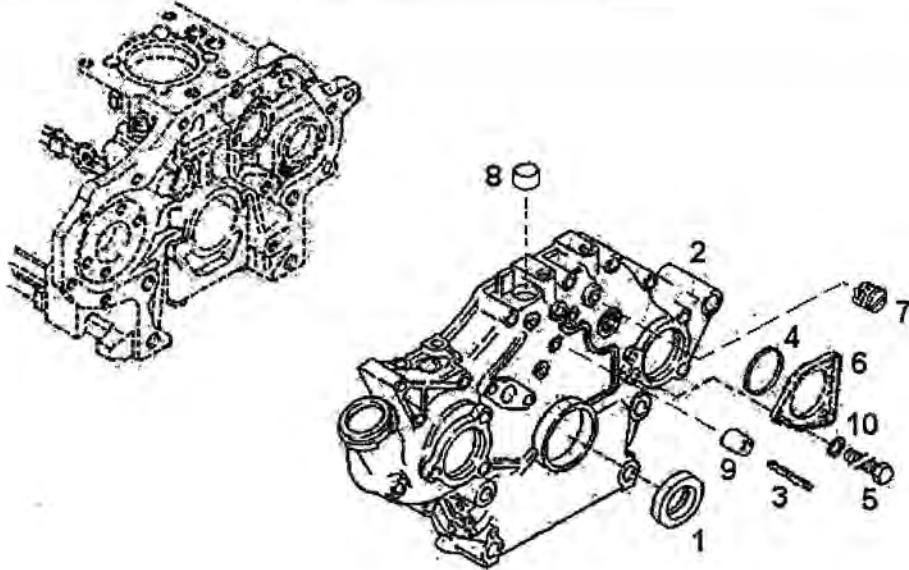
DENOMINACION	Nº DE CONJUNTO	CODIGO DE PRODUCTO
TAPA CON POLEA TENSORA BF6L 913C CON FIJACION	04020609/000	B 17008 K
CANTIDAD		
1		



DATOS TECNICOS (del conjunto)			ITEMS DE CONTROL (del conjunto)		DATOS REPUESTOS (del conjunto)	
POS.	Nº PIEZA	CANT.	DENOMINACION	OBSERVACIONES		
1	04152516/000	1	TAPA CON POLEA TENSORA - BF6L 913 "C" EL DETALLE -			
2	01110195/000	1	ESPARRAGO -- M 8X 40 504567DIN00835 8.8 A4C	-		
3	01112824/000	1	TUERCA EXAGONAL -- M 8 DIN00934 8 A4C	Par de apriete 2,5 +/- 0, 3 Kgm.-		
4	01112341/000	2	TORNILLO CAB. EXAG. -- M 8X 30DIN00933 8.8 A4C	Par de apriete 2.5 +/- 0,3 Kgm.-		
5	01107233/000	3	ARANDELA ELASTICA -- B 8 DIN00127 A4C	-		
6	01107101/000	3	ARANDELA PLANA -- A 8,4 DIN00125 SI A4C	-		
7	01166111/001	1	ANILLO DE GOMA -- 80X3 H02927 SI	-		



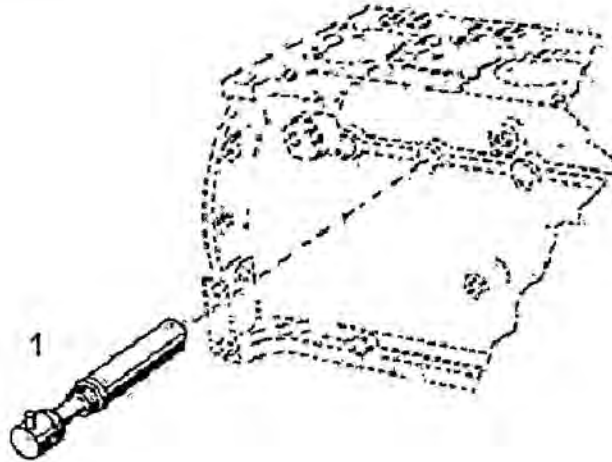
DENOMINACION	Nº DE CONJUNTO	CODIGO DE PRODUCTO
TAPA DELANTERA BF6L 913 "C"	04004611/000	B 17008 K
CANTIDAD		
1		



DATOS TECNICOS (del conjunto)			ITEMS DE CONTROL (del conjunto)		DATOS REPUESTOS (del conjunto)	
POS	Nº PIEZA	CANT.	DENOMINACION	OBSERVACIONES		
1	04232266/001	1	RETEN - DELANTERO -			
2	04234701/000	1	TAPA DELANTERA --			
3	01115461/000	1	PASADOR ELASTICO -- 6 X50 DIN01481			
4	01166111/001	1	ANILLO DE GOMA -- 80X3 H02927 Si			
5	01102396/000	1	TORNILLO CAB. EXAG. -- M 8X 8DIN00933 8.8 A4C			
6	03362504/005	1	TAPA --			
7	01165788/000	1	TAPON -- M 18X1,5 H00710			
8	04900240/000	1	TAPON --			
9	04900239/000	1	BUJE - PARA ESPINA -			
10	01107101/000	1	ARANDELA PLANA -- A 8,4 DIN00125 St A4C			



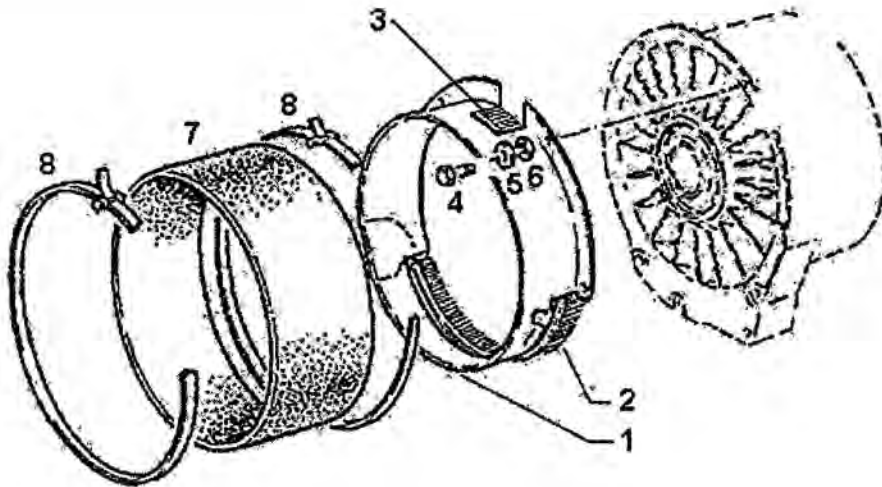
DENOMINACION	Nº DE CONJUNTO	CODIGO DE PRODUCTO
TOBERA INYEC.ACEI.PISTON C/CANAL	04231147/002	B 17008 K
CANTIDAD		
1		



DATOS TECNICOS (del conjunto)			ITEMS DE CONTROL (del conjunto)		DATOS REPUESTOS (del conjunto)	
POS	Nº PIEZA	CANT.	DENOMINACION		OBSERVACIONES	
1	04231147/002	6	INYEC.ACEI.PISTON C/CANAL TOBERA			



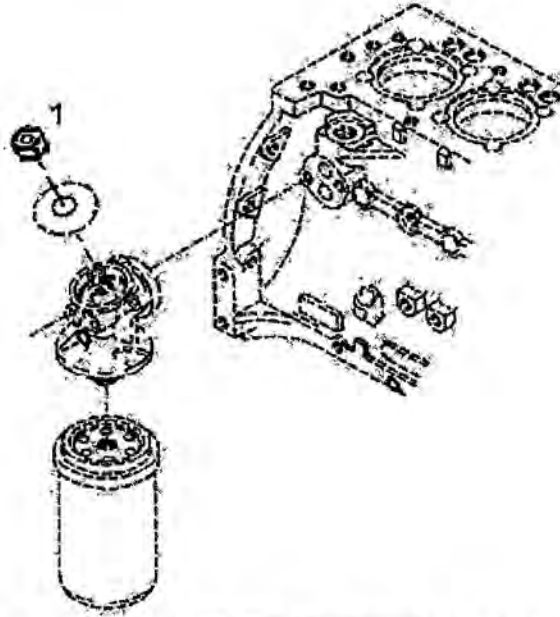
DENOMINACION	Nº DE CONJUNTO	CODIGO DE PRODUCTO
TOMA DE AIRE CON FIJACION	04019721/000	B 17008 K
CANTIDAD		
1		



DATOS TECNICOS (del conjunto)			ITEMS DE CONTROL (del conjunto)		DATOS REPUESTOS (del conjunto)	
POS	Nº PIEZA	CANT.	DENOMINACION	OBSERVACIONES		
1	04017295/000	1	ANILLO - DE UNION -			
2	04017297/000	1	CEPILLO --			
3	04017298/000	1	CEPILLO --			
4	01112322/000	5	TORNILLO CAB. EXAG. -- M 8X 20DIN00933 8.8 A4C	Par de apriete 2,2 +/- 0,3 Kgm.--		
5	01107233/000	5	ARANDELA ELASTICA -- B 8 DIN00127 A4C	-		
6	01107101/000	5	ARANDELA PLANA -- A 8,4 DIN00125 St A4C	-		
7	04017233/000	1	PIEZA - DE UNION AX5.190 -			
8	04020352/000	2	ABRAZADERA -- B 12 C415-435 DIN03461			



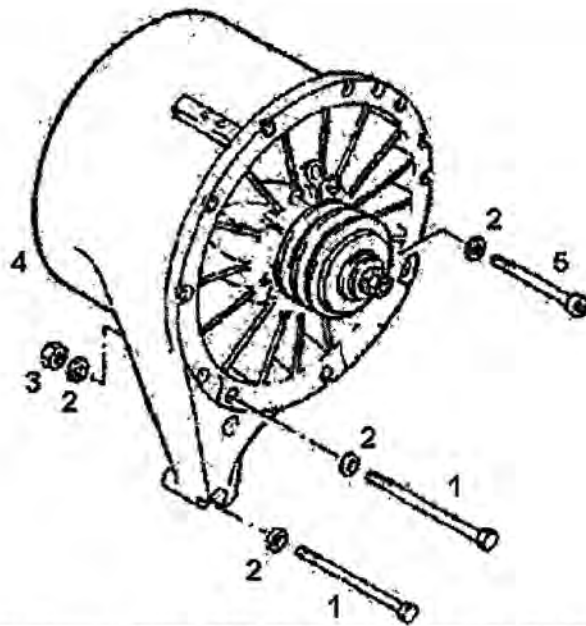
DENOMINACION	Nº DE CONJUNTO	CODIGO DE PRODUCTO
TUERCA TAPON	01103418/000	B 17008 K
CANTIDAD		
1		



DATOS TECNICOS (del conjunto)			ITEMS DE CONTROL (del conjunto)		DATOS REPUESTOS (del conjunto)	
POS	Nº PIEZA	CANT.	DENOMINACION		OBSERVACIONES	
1	01103418/000	1	TAPON M16X1,5 DIN07605 8 A4C TUERCA			



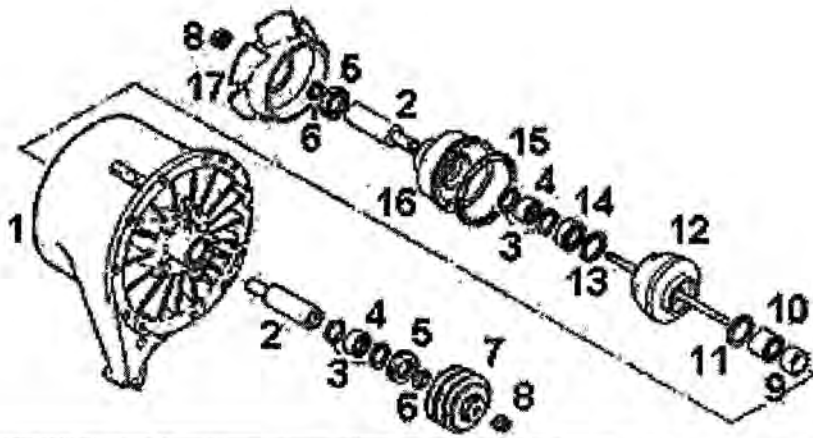
DENOMINACIÓN	Nº DE CONJUNTO	CODIGO DE PRODUCTO
TURBOVENTILADOR HIDRAULICO CON FIJACION	04018131/000	B 17008 K
CANTIDAD		
1		



DATOS TECNICOS (del conjunto)		ITEMS DE CONTROL (del conjunto)		DATOS REPUESTOS (del conjunto)	
POS	Nº PIEZA	CANT.	DENOMINACION	OBSERVACIONES	
1	01111221/000	4	TORNILLO CAB. EXAG. -- M 8X130DIN00931 8.8 A4C		
2	01107101/000	6	ARANDELA PLANA -- A 8,4 DIN00125 St A4C		
3	01112824/000	1	TUERCA EXAGONAL -- M 8 DIN00934 8 A4C	Par de apriete 2,5 +/- 0, 3 Kgm.--	
4	04018226/000	1	TURBOVENTILADOR - HIDRAULICO BF6L 913 "C" -		
5	01144614/000	1	TORNILLO CAB. EXAG. -- M 8X110 ISO 4017 8,8		



DENOMINACION	Nº DE CONJUNTO	CODIGO DE PRODUCTO
TURBOVENTILADOR	04018226000	
CANTIDAD		



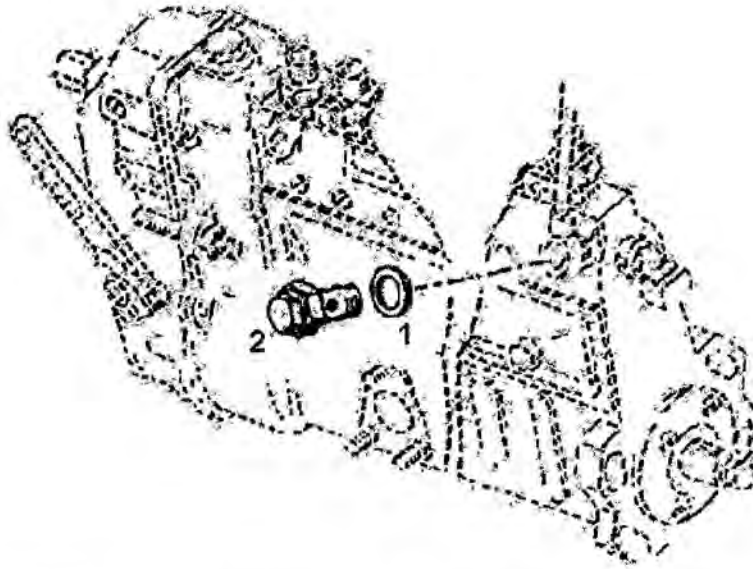
DATOS TECNICOS (del conjunto)	ITEMS DE CONTROL (del conjunto)	DATOS REPUESTOS (del conjunto)

POS.	Nº PIEZA	CANT.	DENOMINACION	OBSERVACIONES
1	04153680	1	CARCASA	
2	02235681	1	EJE DEL TURBOVENTILADOR	
3	01163307	4	ANILLO SEGURO	
4	01173591	2	RODAMIENTO DE AGUJAS	
5	02237010	2	RETEN	
6	01173592	2	ANILLO DE GOMA	
7	04150516	1	POLEA TRAPEZIAL	
8	01172482	2	TUERCA	
9	02235682	1	CASQUILLO	
10	01173588	1	RODAMIENTO DE BOLA	
11	01107827	1	ANILLO DE SEGURO	
12	04151103	1	ACOPLAMIENTO	
13	01107834	1	ANILLO DE SEGURO	

14	01138388	1	RODAMIENTO DE BOLA	
15	01164843	1	ANILLO DE GOMA	
16	02235680	1	TAPA	
17	04153494	1	ACOPLAMIENTO	



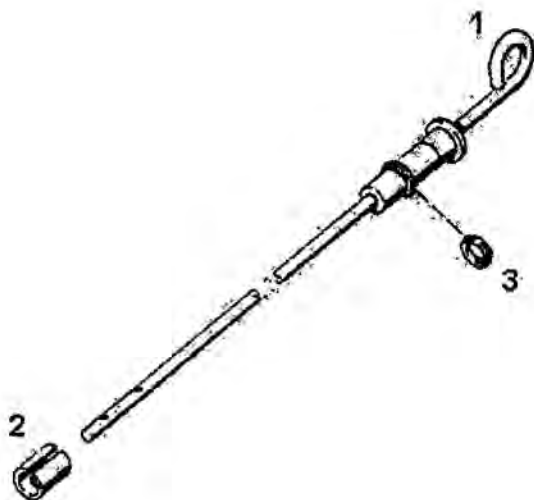
DENOMINACION	Nº DE CONJUNTO	CODIGO DE PRODUCTO
VALVULA DE SOBREPRESION	02231171/00B	B 17008 K
CANTIDAD		
1		



DATOS TECNICOS (del conjunto)			ITEMS DE CONTROL (del conjunto)		DATOS REPUESTOS (del conjunto)	
POS	Nº PIEZA	CANT.	DENOMINACION		OBSERVACIONES	
1	01118698/000	2	JUNTA ANULAR -- A 14X22 DIN07603 Cu			
2	03476293/000	1	VALVULA -SOBREPRESION E1,3-1,8DIN73368 - BOSCH 1 417 413 042			



DENOMINACION	Nº DE CONJUNTO	CODIGO DE PRODUCTO
VARILLA MED NIVEL ACEITE BF6L913 (AX 160)	03362502/29M	B 17008 K
CANTIDAD		
1		

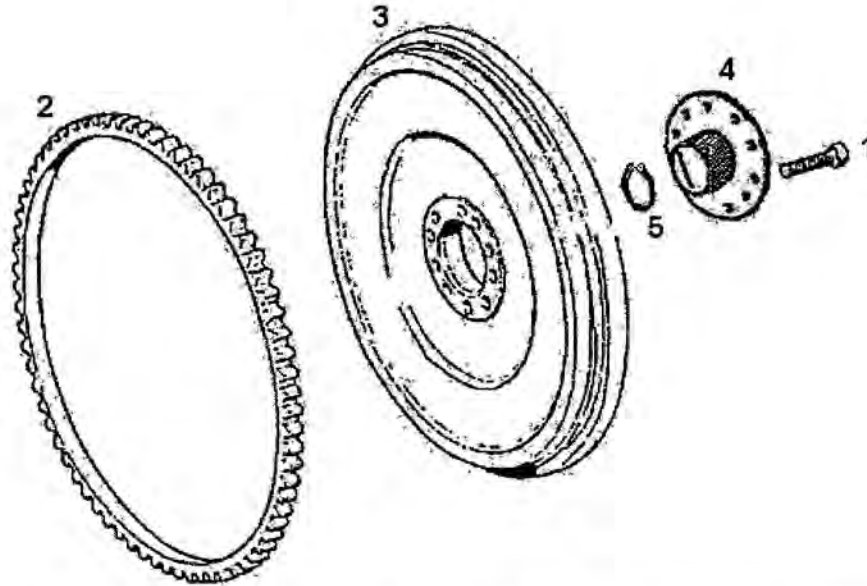


DATOS TECNICOS (del conjunto)			ITEMS DE CONTROL (del conjunto)		DATOS REPUESTOS (del conjunto)	
POS	Nº PIEZA	CANT.	DENOMINACION		OBSERVACIONES	
1	03362490/29M	1	VARILLA MED NIVEL ACEITE --			
2	01167269/002	1	BUJE TENSOR -- B 13X14 H02341		--	
3	01165975/001	1	ANILLO DE GOMA -- 5X2 H02927		--	



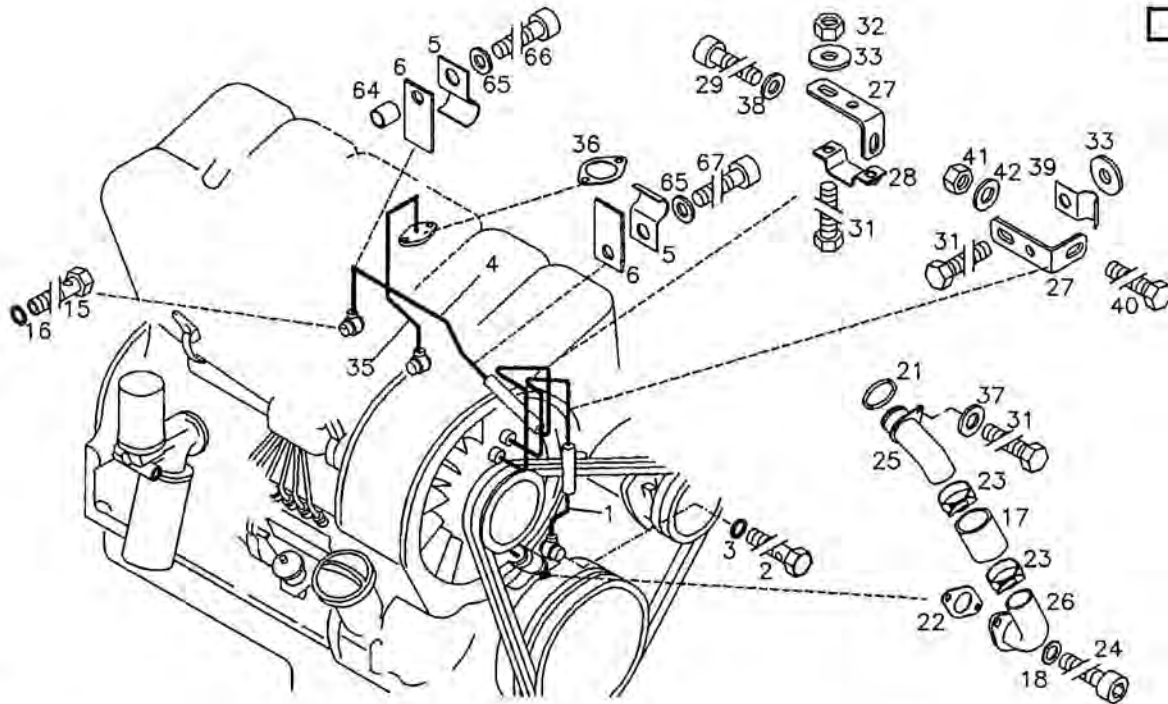
DENOMINACION	Nº DE CONJUNTO	CODIGO DE PRODUCTO
VOLANTE COMPL.(C/MANGUITO ACOUPLE)	04019640/000	B 17008 K

CANTIDAD		
1		



DATOS TECNICOS (del conjunto)			ITEMS DE CONTROL (del conjunto)		DATOS REPUESTOS (del conjunto)	
POS	Nº PIEZA	CANT.	DENOMINACION	OBSERVACIONES		
1	01104935/000	10	TORNILLO CAB. EXAG. -- M10X1 X 45DIN00961 10.9 A4C			
2	02131081/01A	1	CORONA --			
3	04013592/000	1	VOLANTE --			
4	04101336/000	1	DISCO - ESTRIADO -			
5	01100218/000	1	ANILLO D E SEGURO -- 31X1,20DIN00472			

001



0506 9590

Pos.	Material	Kit	Est.VS	Cant.	Uni.Pedir	Denominación (es)	Denominación (e.. Observación)
1	04150724	Kit ?		1	ST	Tubería desaireac.	Breather line
2	01119237	Kit ?		1	ST	Tornillo hueco	Hollow screw
3	01118669	Kit ?		1	ST	Junta anular	Sealing ring
4	04232933	Kit ?		1	ST	Tubería de mando	Pilot line
5	02237006	Kit ?		2	ST	Abrazadera de tubo	Pipe clamp
6	02234890	Kit ?		2	ST	Placa final	End plate
15	01119241	Kit ?		1	ST	Tornillo hueco	Hollow screw
16	01118673	Kit ?		2	ST	Junta anular	Sealing ring
17	01175628	Kit ?		1	ST	Manguito de goma	Rubber sleeve
18	01216121	Kit ?		2	ST	Arandela plana	Plain washer
21	01171586	Kit ?		1	ST	Junta tornica	O-seal
22	01178417	Kit ? 90	90	1	ST	Junta	Gasket
23	01178750	Kit ?		2	ST	Abrazadera	Spring band clamp
24	01144543	Kit ?		2	ST	Torn. cabeza cil.	Cheese head screw
25	04159087	Kit ?		1	ST	Tubo de retorno	Return pipe
26	04161166	Kit ?		1	ST	Tubuladura retorno	Return socket
27	04232934	Kit ?		2	ST	Angulo	Angle plate
28	04231396	Kit ?		1	ST	Abrazadera de tubo	Pipe clamp
29	01110565	Kit ?		1	ST	Torn. cabeza cil.	Cheese head screw
31	01103316	Kit ? 20	20	4	ST	Torn.de cabe.exag.	Hexagon bolt
32	01148122	Kit ?		1	ST	Tuerca exagonal	Hexagon nut
33	01119809	Kit ? 20		4	ST	Arandela plana	Plain washer
35	04232350	Kit ?		1	ST	Tuber.aceite lubr.	Lubricat. oil line
36	04182519	Kit ?		1	ST	Junta	Gasket
37	01107092	Kit ? 90	90	1	ST	Arandela plana	Plain washer
38	01107547	Kit ? 20	20	1	ST	Arandela plana	Plain washer
39	01168142	Kit ?		1	ST	Abrazadera de tubo	Pipe clamp
40	01112350	Kit ? 20	20	1	ST	Torn.de cabe.exag.	Hexagon bolt

N° ETL: 0506 9590 Tuber.aceite lubr.

Pos.	Material	Kit	Est.VS	Cant.	Uni.Pedir	Denominación (es)	Denominación (e.. Observación)
41	01137057	Kit ? 20	20	1	ST	Tuerca exagonal	Hexagon nut
42	01132562	Kit ? 20	20	1	ST	Arandela plana	Plain washer
64	02233587	Kit ?		1	ST	Casquillo	Sleeve
65	01107549	Kit ? 10		2	ST	Arandela plana	Plain washer
66	01110657	Kit ? 20	20	1	ST	Torn. cabeza cil.	Cheese head screw
67	01144557	Kit ?		1	ST	Torn. cabeza cil.	Cheese head screw