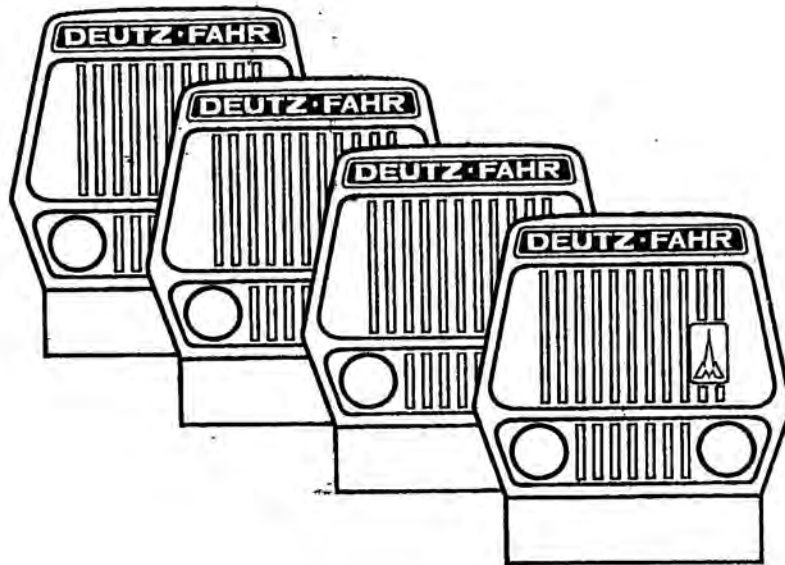


TT®
RC



Catálogo de repuestos Spare Parts Book



Publicaciones Técnicas

302 9580 /

AX 4.120

Indicaciones sobre el Catálogo de repuestos

INTRODUCCION

Los catálogos son piezas de nuestro stock de repuestos y como tales pueden ser solicitados como elementos de reposición. Para la identificación de los mismos anualmente suministramos un LISTADO DE PUBLICACIONES TECNICAS en donde se detallan la aplicación, N° de pieza y fecha de emisión del impreso.

COMPOSICION

Debido a la gran cantidad de piezas que componen nuestros tractores, los catálogos han sido divididos en una serie de grupos denominados **Grupos funcionales**, y éstos en **Grupos de construcción** (ver desglose en páginas 10 y 11).

A su vez, para lograr un mejor despiece, cada grupo de construcción puede estar subdividido en más de un conjunto (ver a partir de pág. 16).

COMO SE UTILIZA

Los pasos a seguir en nuestros catálogos para la ubicación de una pieza son los siguientes:


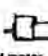




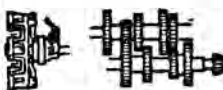


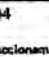





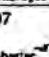

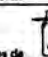
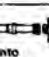


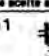


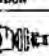



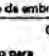


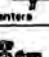
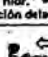
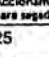
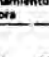
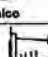
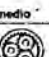
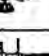
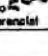
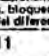
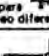
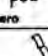
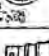
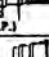
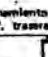
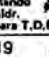



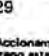




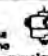
- Identificar a que grupo funcional pertenece la pieza buscada.
- Definir el grupo de construcción.
- Determinar el N° de página.

IMPORTANTE: para encontrar la ubicación de una pieza, teniendo como dato el código de ésta, deberán recurrir al **Índice numérico de las piezas de repuestos** que se encuentra al final del catálogo, de donde obtendrá el número de página y posición de la misma.

EJEMPLO

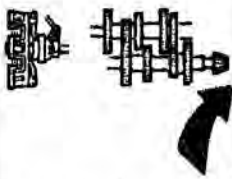
Deseamos saber el N° de pieza correspondiente al "Engranaje planetario"

1. Identificamos el grupo funcional

	52  Embrague	56  Parte del motor	61  Caja salida de aire	63  Sistema aux. lit. de arranque	83  Bomba hidráulica	90  Juego de juntas/Conjuntos	
2  Embrague, Transmisión	02  Embrague	03  Accionam. del embrague de marcha	04  Accionam. de embrague T.D.P.	09  Cubrevolante	08  Caja de transmisión	18  Tapa de cierre	
	07  Bomba hidr. para transmisión	07  Abstric. de aceite	07  Abstric. de aceite a presión	20  Conductos de aceite en transmisión	09  Aparatos de mando p. transmisión	22  Accionamiento para transmisión	
	09  Caja Intermedia (POWER)	12  Mando para caja intermedia	11  Transmisión	16  Freno de embrague	12  Mando para cambio de marchas	26  Tracción delantera	
	27  Mando tracción delantera	11  Mando hidr. p. tracción delantera	17  Accionamiento para segadora	18  Mando para accionamiento segadora	23  Par cónico	23  Arbol intermedio	
	24  Diferencial	25  Bloqueo del diferencial	25  Accionam. p. bloqueo del diferencial	11  Mando hidr. para bloqueo diferencial	27  Eje trasero	27  Reduccion planetaria	
	77  Toma de potencia trasera (T.D.P.)	14  Accionamiento T.D.P. trasera	11  Mando hidr. para T.D.P. trasera	13  T.D.P. delantera	15  Mando p. T.D.P. delantera	77  Protección T.D.P. trasera	
	63  Protección T.D.P. sin lison guía	15  Protección T.D.P. delantera	19  Accionam. poles				
	3  Freno	23  Accionam. freno motor	29  Freno de estacionam.	29  Accionam. freno estacionam.	30  Freno de servicio	28  Freno serv. p. eje delantr. motoriz.	30  Accionam. freno de servicio
		55  Sistema de aire comprimido	56  Sistema de freno hidr. p. remolque				


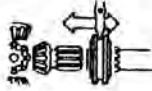
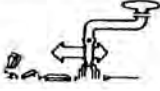

Siendo el grupo funcional 2 "Embrague - Transmisión"

2. Definimos el grupo de construcción

2  Embrague, Transmisión	02 Embrague	03 Accionam. del embrague de marcha	04 Accionam. de embrague T.D.P.	09 Cilindro de freno	08 Caja de transmisión	16 Tapa de cierre
	07 Bomba hidr. para transmisión	07 Abastec. de aceite	07 Abastec. de aceite a presión	20 Conductos de aceite en transmisión	09 Aparatos de mando p. transmisión	22 Accionamiento para transmisión
	09 Caja Intermedia (POWER)	12 Mando para caja Intermedia	11 Transmisión	16 Freno de embrague	12 Mando para cambio de marchas	26 Tracción delantera
	27 Mando tracción delantera	11 Mando hidr. p. tracción delantera	17 Accionamiento para segadora	18 Mando para accionamiento segadora	23 Par cónico	23 Arbol intermedio
	24 Diferencial	25 Bloqueo del diferencial	25 Accionam. p. bloqueo del diferencial	11 Mando hidr. para bloqueo diferencial	27 Eje trasero	27 Reducciones planetarias
	77 Toma de potencia trasera (T.D.P.)	14 Accionamiento T.D.P. trasera	11 Mando hidr. para T.D.P. trasera	13 T.D.P. delantera	15 Mando p. T.D.P. delantera	77 Protección T.D.P. trasera
	63 Protección T.D.P. sin freno p. eje	15 Protección T.D.P. delantera	19 Accionam. polea			
	23 Accionam. freno motor	29 Freno de estacionam.	29 Accionam. freno estacionam.	30 Freno de servicio	28 Freno serv. p. eje delant. motor	30 Accionam. freno de servicio
	55 Sistema de aire comprimido	56 Sistema de freno hidr. p. remolque				

Siendo el grupo de construcción 24 "Diferencial"


3. Con el Grupo Funcional y el Grupo de Construcción, buscamos a partir de la página N° 16, los datos mencionados, y una vez hallados, determinamos el N° de página en donde se encuentra el despiece perteneciente al "Diferencial".

Grupo de construcción		2	Grupo funcional
Grupos de construcción - Construction groups		Pág.	N° de página
	24 DIFERENCIAL DIFFERENTIAL GEAR	120 121	
	25 TRABA DIFERENCIAL DIFFERENTIAL LOCK	--	
	25 ACCIONAMIENTO TRABA DIFERENCIAL DRIVE DIFFERENTIAL LOCK	122	
	11 MANDO HIDR. PARA BLOQUEO DEL DIFERENC. HYDRAULIC CONTROL DIFFERENTIAL LOCK	--	

Siendo el N° de página 120-121

DETALLE DE LOS ELEMENTOS EXISTENTES EN UNA LAMINA

a. Elementos numéricos



**DIFERENCIAL
DIFFERENTIAL GEAR**

24 0400 0480.

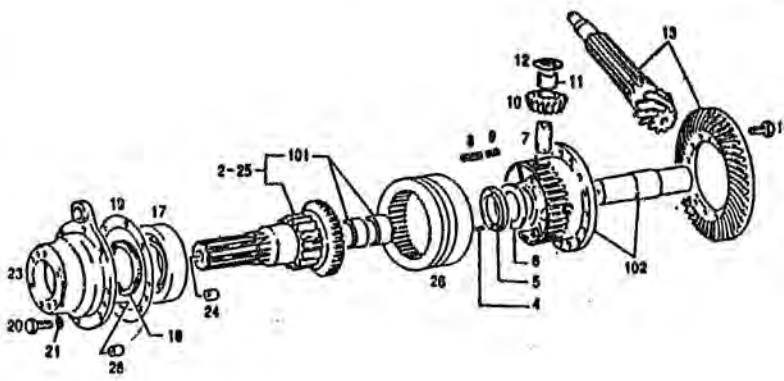
0301 0447

N° grupo de construcción

N° de versión: uso interno

N° de plano: uso interno

N° de grupo funcional



24 - 0400 0480

POS ITEM	N° PIEZA PART. N°	CANT. QUIT	DENOMINACION	DESCRIPTION	OBSERVACIONES / REMARKS
2	0302 0036	2	PLANETARIO DER. C/BUJES	PLANETARY GEAR W/BUSH.	
4	0110 5127	2	PASADOR CILINDRICO	PARALLEL PIN	6 M 6x12 DIN 7
5	0301 6462	2	ARANDELA DE CONTACTO	WASHER	
6	-----	S/N	SUPLEMENTO	SHIM	VER POS. 950 A 954
7	0007 0087	4	PERNO PARA SATELITE	PIN	
8	0111 5462	4	PASADOR ELASTICO	DOMEL PIN	6x60 DIN 1481
9	0302 4688	4	PASADOR ELASTICO	DOMEL PIN	3,5x60 DIN 1481
10	0300 4989	4	SATELITE	SATELLITE GEAR	Z = 10
11	0007 0089	4	BUJE PARA SATELITE	BUSHING	
12	-----	S/N	SUPLEMENTO	SHIM	VER PDS. 955 A 959
13	-----	-	PAR CONICO	BEVEL DRIVE	VER LAM. 23 0302 7279
14	0301 0421	18	TORNILLO	BOLT	
17	0301 1709	2	RODAMIENTO	BEARING	

b. Abreviaturas

<p>S/N - Según necesidad</p> <p>C.R. - Control Remoto</p> <p>Acc. - Accionamiento</p> <p>Prim. - Primario</p> <p>Der. - Derecho</p> <p>Izq. - Izquierdo</p> <p>Std. - Standard</p>	<p>T.D.P. - Toma de Potencia</p> <p>A - Alta</p> <p>B - Baja</p> <p>M - Media</p> <p>R - Retroceso (marcha atrás)</p> <p>Compl. - Completo</p>	<p>V.D.C. - Válvula divisora de caudal</p> <p>Pos. - Posición</p> <p>Sec. - Secundario</p> <p>Princ. - Principal</p> <p>Lám. - Lámina</p> <p>Pág. - Página</p>
--	--	--

c. Datos complementarios

- Los conjuntos se indican en el dibujo con una llave, abarcando todas las piezas que lo componen.
- En la columna "Observaciones" se detallan datos complementarios, de la pieza o conjunto correspondiente a esa posición.
- Las medidas (diámetros, espesores, etc.)-están expresados en mm.
- Cuando no figure el número de pieza, ver columna "Observaciones".

- Si una pieza, conjunto o ejecución fue reemplazada, pero se sigue suministrando como repuesto, figurará en la columna "Observaciones" hasta que N° de chasis se utilizó:

➤ Hasta chasis N°

- En algunos casos se encontrarán dos láminas de una misma pieza o de un mismo conjunto, ello se debe a un cambio de ejecución - la ejecución reemplazada seguirá apareciendo en el catálogo, debido a que las piezas que la componen se siguen suministrando como repuesto-. En dichos casos, figurará en el ángulo superior derecho de la lámina el número de chasis a partir del cual cambia la ejecución. Ejemplo:

Hasta chasis N°



Desde chasis N°



- Existen conjunto que se suministran bajo pedido. Los mismos llevarán en la lámina la palabra "opcional".
- Algunas láminas llevan a la izquierda de la misma la aclaración "Cantid./unid. cilind.", esto significa que las piezas que componen dicho conjunto están referidas a un cilindro.
- El sentido de marcha del tractor se considera de derecha a izquierda. Existen casos que por razones de claridad del dibujo, el sentido de marcha del tractor se considera de izquierda a derecha, ello se indicará con una flecha como la que se ilustra a continuación:



Indications of Spare Parts Book

INTRODUCTION

The catalogue are parts of our stock of spare parts and, as such, may be asked as replacement elements. In order to identify them, we annually provide a LIST OF TECHNICAL PUBLICATIONS, in which it is detailed the application, N° of part and date of issue of the publications.

COMPOSITION

Due to the great of parts composing our tractors, the catalogues have been divided in a series of groups called **Functional Groups**, and these in **Construction Groups** (see gloss on page 12 and 13).

At the same time, in order to get a better disassembly, each construction group may be subdivided in more than one system (see from page 16 onwards).

HOW TO USE

The steps you must follow to find a part in our catalogues are the following:


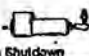



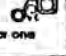
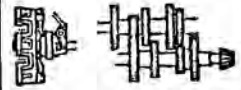


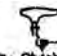
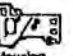




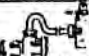

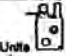

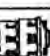
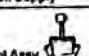
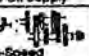




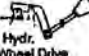

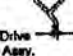

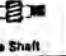

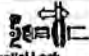
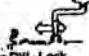
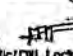


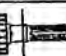
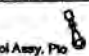


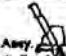






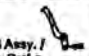




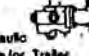

- Identify to which operating group the part you are looking for belongs.
- Define the construction group.
- Determine the N° of page.

IMPORTANT: to find the place of a part, having as datum its code, you must resort to the **Numerical index of the pieces of spare parts**, which is at the end of the catalogue. There you will get the number of page and its position.

EXAMPLE

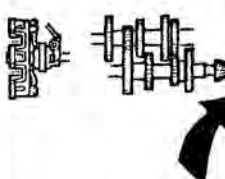
You wish to know the N° of the part corresponding to "Planetary gear".

1. You identify the functional group

	52  Clutch	56  Engine Shutdown	61  Air Discharge Frame	63  Starting Aid	83  Hydraulic Pump	90  Sealing Set Entrance for one Cylinder
2 	02  Clutch	03  Clutch Control Assy	04  Control Assy. Pto. Clutch	09  Clutch Housing	08  Transmission Case	16  Cover
	07  Hydr. Pump Gearbox	07  Lube Oil Supply	07  Pressure Oil Supply	20  Oil Lines in Gearbox	08  Control Units for Gearbox	22  Change Speed Gearbox
	09  Intermediate Gear	12  Control Assy. Intern. Gear	11  Change-Speed Gearbox	16  Clutch Brake	12  Gearset Assembly	26  Front Wheel Drive
	27  Front Wheel Drive Contr.	11  Contr. Hydr. Front Wheel Drive	17  Cutter Bar Drive	18  Mower Drive Control Assy.	23  Bevel Drive	23  Intermediate Shaft
	24  Differential Unit	25  Differential Lock	25  Control Assy. for Diff. Lock	11  Control Hydraulic/Diff. Lock	27  Rear Axle	27  Planetary Drive
	77  Pto Shaft, Rear	14  Control Assy. Pto Shaft, Rear	11  Control Assy. Hydr. Pto Shaft, Rear	13  Pto Shaft, Front	15  Control Assy. Pto Shaft, Front	77  Pto Guard Rear
	63  Pto Guard W/O Guide Rail	15  Pto Guard, Front	19  Ball Pulley Drive			
	23  Control Assy. Engine Brake	28  Parking Brake	29  Control Assy. / Parking Brake	30  Service Brake	28  Service Disks / Steering Axle	30  Control Assy. / Service Brake
	55  Pneumatic System	58  Hydraulic Brake for Tractor				
	3 					


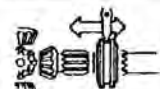
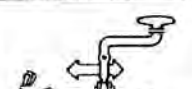

Being the functional group 2 "Clutch - Transmission"

2. You define the construction group

<p>2</p>  <p>Transmission Clutch</p>	02 Clutch	03 Clutch Control Assy	04 Control Assy. Pto. Clutch	09 Clutch Housing	08 Transmission Case	16 Cover
	07 Hydr. Pump Gearbox	07 Lube Oil Supply	07 Pressure Oil Supply	20 Oil Lines in Gearbox	09 Control Units for Gearbox	22 Change Speed Gearbox
	09 Intermediate Gear	12 Control Assy. Intern. Gear	11 Change-Speed Gearbox	16 Clutch Brake	12 Gearshift Assembly	26 Front Wheel Drive
	27 Front Wheel Drive Contr.	11 Contr. Hydr. Front Wheel Drive	17 Cutter Bar Drive	18 Mower Drive Control Assy.	23 Bevel Drive	23 Intermediate Shaft
	24 Differential Unit	25 Differential Lock	25 Control Assy. for Diff. Lock	11 Control Hydraulic/Diff. Lock	27 Rear Axle	27 Planetary Drive
	77 Pto Shaft, Rear	14 Control Assy. Pto Shaft, Rear	11 Control Assy. Hydr. Pto Shaft, Rear	13 Pto Shaft, Front	15 Control Assy. Pto Shaft, Front	77 Pto Guard Rear
	63 Pto Guard W/O Guide Rail	15 Pto Guard, Front	19 Belt Pulley Drive	1		
	23 Control Assy. Engine Brake	29 Parking Brake	29 Control Assy. / Parking Brake	30 Service Brake	28 Service Brake / Steering Axle	30 Control Assy. / Service Brake
	55 Pneumatic System	56 Hydraulic Brake for Trailer				

Being the construction group 24 "Differential"

3. Having the Functional Group and the Construction Group, you look for the mentioned data from the page N° 16, and once you've found them, you determine the N° of page in which the division of parts belonging to "Differential" is.

Construction Groups		2	
Grupos de construcción - Construction groups		Pág.	
	24 DIFERENCIAL DIFFERENTIAL GEAR	120 121	<p>Functional Groups</p> <p>N° of page</p>
	25 TRABA DIFERENCIAL DIFFERENTIAL LOCK	--	
	25 ACCIONAMIENTO TRABA DIFERENCIAL DRIVE DIFFERENTIAL LOCK	122	
	11 MANDO HIDR. PARA BLOQUEO DEL DIFERENC. HYDRAULIC CONTROL DIFFERENTIAL LOCK	--	

Being the N° of page 120-121.

PARTICULARS OF THE EXISTING ELEMENTS IN AN ILLUSTRATION

a. Numerical Elements

2

Nº Construction Groups

Nº of version: internal use

Nº of plan: internal use

Nº Functional Groups

24 - 0400 0480

0301 0447

POS ITEM	Nº PIEZA PART. Nº	CANT. QUANT.	DENOMINACION	DESCRIPTION	OBSERVACIONES / REMARKS
2	0302 0036	2	PLANETARIO DER. C/BUJES	PLANETARY GEAR W/BUSH.	
4	0110 5127	2	PASADOR CILINDRICO	PARALLEL PIN	6 H 6x12 DIN 7
5	0301 6462	2	ARANDELA DE CONTACTO	WASHER	
6	-----	S/N	SUPLEMENTO	SHIM	VER POS. 950 A 954
7	0007 0087	4	PERNO PARA SATELITE	PIN	
8	0111 5462	4	PASADOR ELASTICO	DOVEL PIN	6x60 DIN 1481
9	0302 4688	4	PASADOR ELASTICO	DOVEL PIN	3,5x60 DIN 1481
10	0300 4989	4	SATELITE	SATELLITE GEAR	Z = 10
11	0007 0089	4	BUJE PARA SATELITE	BUSHING	
12	-----	S/N	SUPLEMENTO	SHIM	VER POS. 955 A 959
13	-----	-	PAR CONICO	BEVEL DRIVE	VER LAM. 23 0302 7279
14	0301 0421	18	TORNILLO	BOLT	
17	0301 1709	2	RODAMIENTO	BEARING	

b. Abbreviations

S/N - According to needs	T.D.P. - Power take-off	V.D.C. - Dividing volume valve
C.R. - Remote Control	H / A - High	Pos. - Position
Acc. - Action	L / B - Low	Sec. - Secondary
Prim. - Primary	M - Medium	Princ. - Principal
Der. - Right	R - Reverse	Lám. - Illustration
Izq. - Left	Compl. - Complete	Pág. - Page
Std. - Standard		

c. Complementary Data

- The systems of parts are indicated in the drawing with a brace, embracing all the parts which it comprises.
- The complementary data of a part or system, corresponding to that position, are detailed in the "Remarks" column.
- The measures (diameters, thickness, etc.) are stated in mm.
- When the number of a part is not mentioned, see "Remarks" column.

- If a part, system or performance was replaced, but it continues being supplied as spare part, it will appear in the "Remarks" column indicating up to what N° de chassis it was used:

> Up to chassis N°

- In some cases you will find two illustration of the same part or system, this is due to a change of performance - the performance replaced will keep on appearing in the catalogue, because the pieces which compose it continue being offered as spare parts - . In such cases, the number of chassis from which the performance changes will appear in the top right corner of the illustration. Example:

Up to chassis N°



From chassis N°

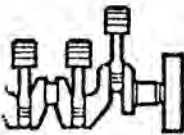



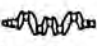



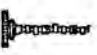
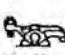



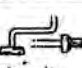





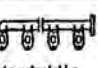

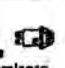


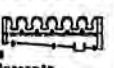
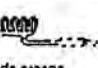

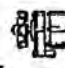




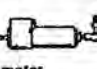




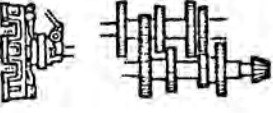


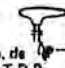
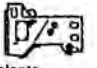
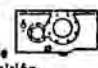



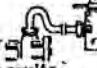
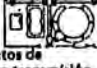
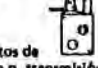



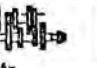


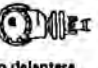

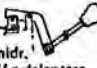
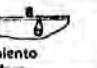


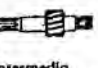

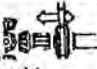
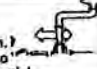

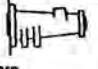

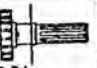


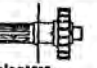





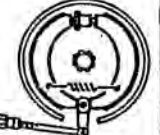
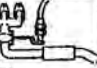




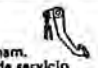


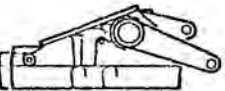






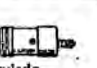
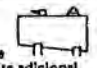

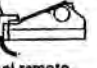




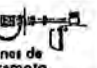
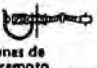

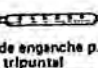
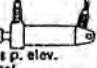
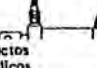



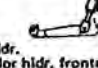
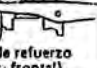






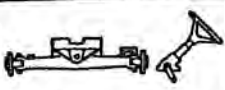




















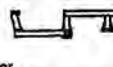







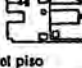
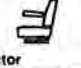







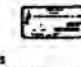


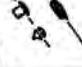





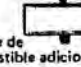



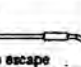

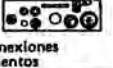






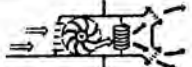



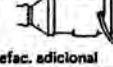
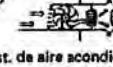
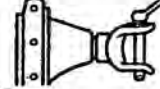


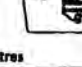





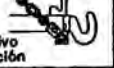
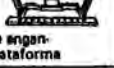

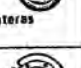



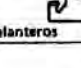
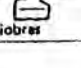



- There are certain system that are provided on order. Those will have the word "optional" in the illustration.
- Some illustration have on its left the explanation "Pieces/cyl.unit", this means that the parts composing such system refer to a cylinder.
- The direction of motion of the tractor is considered from right to left. There are some cases that in order to make the drawing clear, the direction of motion of the tractor is considered from left to right, that will be indicated with an arrow as the one drawn below:



Desglose de grupos funcionales de tractores

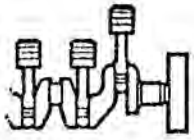
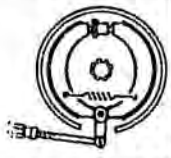
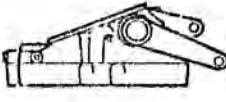
—con sus respectivos grupos de construcción—






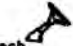


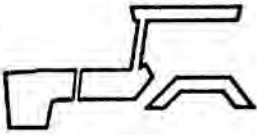


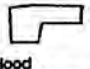




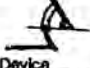




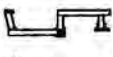




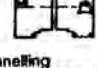


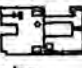


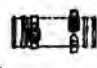














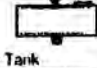





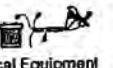
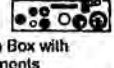
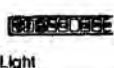


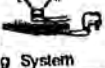







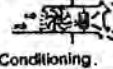
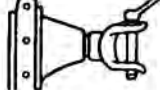


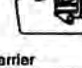

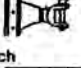



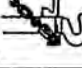






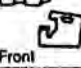




1  Motor	01  Cárter superior	02  Cárter inferior	04  Cilindro	05  Cigüeñal	06  Bola	07  Pistón		
	08  Cabeza de cilindro	10  Arbol de levas	11  Partes distribución	14  Bomba de aceite	15  Refriger. de aceite	15  Filtro de aceite		
	16  Tuberías de aceite	17  Bomba de inyección	18  Accionam. p. bomba inyección	19  Inyector	20  Filtro de combustible	21  Tuberías de combustible		
	22  Múltiple de admisión	22  Filtro de aire	28  Sistema de precalentamiento	33  Compresor de aire	39  Turboventilador	40  Guías de aire refrigerante		
	41  Múltiple de escape	43  Turbo-sobrealimentador	44  Alternador	44  Motor de arranque	48  Accesorios eléctricos	51  Instrumentos de medición		
	52  Embrague	56  Pare del motor	61  Caja salida de aire	63  Sistema auxiliar de arranque	83  Bomba hidráulica	90  Juego de juntas/Conjuntos		
	2  Embrague, Transmisión	02  Embrague	03  Accionam. del embrague de marcha	04  Accionam. de embrague T.D.P.	09  Cubrevolante	08  Caja de transmisión	16  Tapa de cierre	
		07  Bomba hidr. para transmisión	07  Abastec. de aceite	07  Abastec. de aceite a presión	20  Conductos de aceite en transmisión	09  Aparatos de mando p. transmisión	22  Accionamiento para transmisión	
		09  Caja intermedia (POWER)	12  Mando para caja intermedia	11  Transmisión	16  Freno de embrague	12  Mando para cambio de marchas	26  Tracción delantera	
		27  Mando tracción delantera	11  Mando hidr. p. tracción delantera	17  Accionamiento para segadora	18  Mando para accionamiento segadora	23  Par cónico	23  Arbol intermedia	
24  Diferencial		25  Bloqueo del diferencial	25  Accionam. p. bloqueo del diferencial	11  Mando hidr. para T.D.P. trasera	27  Eje trasero	27  Reducciones planetarias		
77  Toma de potencia trasera (T.D.P.)		14  Accionamiento T.D.P. trasera	11  Mando hidr. para T.D.P. trasera	13  T.D.P. delantera	15  Mando p. T.D.P. delantera	77  Protección T.D.P. trasera		
63  Protección T.D.P. sin listón guía		15  Protección T.D.P. delantera	19  Accionam. poleas					
3  Freno		23  Accionam. freno motor	29  Freno de estacionam.	29  Accionam. freno estacionam.	30  Freno de servicio	28  Freno serv. p. eje delant. motriz	30  Accionam. freno de servicio	
		55  Sistema de aire comprimido	56  Sistema de freno hidr. p. remolque					
		4  Sistema hidráulico	01  Círculo de aceite	18  Refrigerad. de aceite	04  Tanque de aceite	08  Elevador hidráulico	81  Equipo de cilindro hidr.	30  Cilindro hidráulico adicional
06  Aparato de mando regulado	05  Tanque de aceite adicional		04  Control remoto	07  Sistema de control remoto	07  Mando control remoto	88  Combin. aparatos de mando. Deutz		
40  Aparatos de mando. Deutz	88  Accionamiento mando hidráulico		88  Conexiones de control remoto	07  Conexiones de control remoto	11  Acoplamiento tripuntal	12  Barras de enganche p. acopl. tripuntal		
80  Conductos p. elev. hidr. frontal	80  Conductos hidráulicos		84  Sist. refrig. aceite p. elev. hidr. frontal	09  Elevador hidr. frontal	13  Bloque elevador hidr. frontal	30  Cil. hidr. elevador hidr. frontal		
36  Bastidor de refuerzo (elev. hidr. frontal)	17  Enganche hidráulico Deutz		17  Triángulo para implementos	65  Dispositivo hidráulico de elevación	30  Cilindro hidráulico			

5  Ejes delanteros, Dirección	32  Soporte eje delantero	33  Eje delantero	28  Eje delantero motriz	21  Arbol cardánico	37  Dirección mecánica hidrául. de bloque	89  Dirección hidrostática
	30  Cilindro hidráulico					
6  Carrocería	74  Paragolpes	38  Tabique	41  Cubremotor	71  Porta matrícula	55  Portatablero	53  Tablero de instrumentos
	55  Tablero de instrumentos	46  Sistema de aceleración	47  Dispositivo de parada	52  Guardabarros delanteros	51  Guardabarros traseros	53  Piso
	36  Bastidor	55  Parrilla frontal	40  Recubrim. lateral del motor	61  Bastidor de protección	37  Cabina	51  Revestimiento trasero
	75  Consola de mando	86  Revestimiento de cabina	86  Recubrimiento del piso	54  Asiento del conductor	76  Asiento para acompañante	70  Elementos de fijación
	77  Estribo	41  Soporte de batería	60  Caja de herramientas	67  Espejo retrovisor	68  Reflectores traseros	71  Rótulos
	80  Calza	39  Plataforma de carga	57  Tapones de cierre			
	01  Tabique	01  Cubierta protectora	01  Tubería de aceite	01  Tubería de ventilación	42  Tanque de combustible	42  Tanque de combustible adicional
	69  Indicador de nivel de combustible	42  Filtro de combustible	43  Filtro de aire	44  Sistema de escape		
	49  Instalación eléctrica	49  Caja conexiones instrumentos	49  Indicadores ópticos	56  Tacómetro	56  Tacógrafo	49  Lavaparabrisas
	49  Faro delantero	49  Faro trasero				
9  Calefac. Aire acondic.	85  Calefac. por aire	85  Ventilación	85  Calefac. por aceite	85  Calefac. adicional	85  Sist. de aire acondic.	
10  Dispositivo de enganche	32  Boca enganche	11  Perno enganche	62  Porta-lastres	32  Acople para maniobras	63  Boca de enganche trasera	62  Boca de enganche trasera automática
	14  Soporte de péndulo	14  Péndulo de tracción	20  Dispositivo de elevación	15  Barra de enganche y plataforma		
11  Ruedas, Lastre	58  Ruedas delanteras de disco	58  Ruedas delant. trocha variable	59  Ruedas traseras de disco	59  Ruedas traseras trocha variable	62  Lastres delanteros	32  Lastres p. acople maniobras
	61  Lastres sobre ruedas traseras					
12  Varios	73  Pinturas					

Breakdown of functional groups of tractors

—With their respective construction groups—

1  Engine	01 Crankcase	02 Oil Pan	04 Cylinder	05 Crankshaft	06 Connecting Rod	07 Piston
	08 Cylinder Head	10 Camshaft	11 Timing Gears	14 Lube Oil Pump	15 Oil Cooler	15 Oil Filter
	16 Oil Pipes	17 Injection Pump	18 Injection Pump Drive	19 Injector	20 Fuel Filter	21 Fuel Pipes
	22 Air Intake	22 Air Cleaner	26 Heater Plug Installation	33 Air Compressor	39 Cooling Air Blower	40 Cooling Air Ducting
	41 Exhaust Manifold	43 Turbocharger	44 Generator	44 Starter Motor	48 Electrical Accessories	51 Measuring Instruments
	52 Clutch	56 Engine Shutdown	61 Air Discharge Frame	63 Starting Aid	83 Hydraulic Pump	90 Sealing Set Entireness for one Cylinder
	02 Clutch	03 Clutch Control Assy	04 Control Assy. Pto. Clutch	09 Clutch Housing	08 Transmission Case	16 Cover
	07 Hydr. Pump Gearbox	07 Lube Oil Supply	07 Pressure Oil Supply	20 Oil Lines In Gearbox	09 Control Units for Gearbox	22 Change Speed Gearbox
	09 Intermediate Gear	12 Control Assy. Inform. Gear	11 Change-Speed Gearbox	16 Clutch Brake	12 Gearshift Assembly	26 Front Wheel Drive
	27 Front Wheel Drive Contr.	11 Contr. Hydr. Front Wheel Drive	17 Cutter Bar Drive	18 Mower Drive Control Assy.	23 Bevel Drive	23 Intermediate Shaft
24 Differential Unit	25 Differential Lock	25 Control Assy. for Diff. Lock	11 Control Hydraulic/Diff. Lock	27 Rear Axle	27 Planetary Drive	
77 Pto Shaft, Rear	14 Control Assy. Pto. Shaft, Rear	11 Control Assy. Hydr. Pto. Shaft, Rear	13 Pto Shaft, Front	15 Control Assy. Pto. Shaft, Front	77 Pto Guard Rear	
63 Pto Guard W/O Guide Rail	15 Pto Guard, Front	19 Bolt Pulley Drive				
3  Brake	23 Control Assy. Engine Brake	29 Parking Brake	29 Control Assy. Parking Brake	30 Service Brake	28 Service Brake / Steering Axle	30 Control Assy. / Service Brake
	55 Pneumatic System	56 Hydraulic Brake for Trailer				
4  Hydraulic System	01 Oil Supply	18 Oil Cooler	04 Oil Reservoir	08 Hydraulic Lift	81 Cylinder Equipment	30 Hydr. Cylinder Power Lift
	06 Hydr. Main Contr. Unit	05 Auxiliar Oil Tank	04 Remote-Control	07 Remote-System	07 Westinghouse Control Units	88 Deutz Control Unit Comb.
	40 Control Unit, Deutz	88 Assy. Hydraulic Control	88 Emul. Remote Connections	07 Backstaple Connections	11 Three-Point Hitch	12 Toolbar/Three-Point Hitch
	80 Hydr. Lines/Front Power Lift GI	80 Hydr. Lines/Front Power Lift	84 Oil Cooling System Front Power Lift	09 Elevator Front Power Lift	13 Housing Front Power Lift	30 Hydr. Cylinder Front Power Lift
	36 Reinf. Frame (Front Power Lift)	17 Deutz-Hitch	17 Fem. Hitch Triangle	65 Lifting Device/ hydr.	30 Hydr. Cylinder/Lifting Device	

5  Front axes/Steering system	32  Front Axle Bracket	33  Telescopic Axle	28  Driven Steering Axle	21  Joint Shaft	37  Steering Mech. Hydr. Block	89  Hydrostatic Steering
	30  Hydraulic Cylinder					
6  Body	74  Pushrod	38  Partition	41  Engine Hood	71  Number Plate Bracket	55  Tank Panelling	53  Instrument Box
	55  Instrument Box	46  Speed Control Device	47  Shut-Down Device	52  Front Mudguards	51  Rear Mudguards	53  Floor
	36  Chassis Frame	55  Front Panelling	40  Engine Cover	61  Safety Frame	37  Cab	51  Rear Panelling
	75  Control Console	86  Cab Panelling	86  Floor Covering	54  Driver's Seat	76  Passenger Seat	70  Bracket
	77  Foot Plate	41  Battery Carrier	60  Toolbox	67  Driving Mirror	68  Rear Reflector	71  Plates
	80  Chock	39  Loading Area	57  Screw Plug			
	01  Partition/Engine	01  Shield	01  Lube Oil Line	01  Bleeding Pipe	42  Fuel Tank	42  Auxillar Tank
	69  Fuel Gauge	42  Fuel Filter	43  Air Cleaner	44  Exhaust Silencer		
8  Electric equipment	49  Electrical Equipment	49  Switch Box with Instruments	49  Pilot Light	56  Tractometer	56  Tachygraph	49  Screen Washing System
	49  Headlight	49  Lights				
9  Heating system/ Aircondition	85  Air-to-Air Heating	85  Ventilation	85  Oil-to-Air Heating	85  Auxillar Heating	85  Air Conditioning	
10  Hitch, assembly	32  Clevis	11  Hitch Pin	62  Ballast Carrier	32  Towing Clevis	63  Trailer Hitch	62  Automatic Trailer Hitch
	14  Bracket	14  Drawbar	20  Hitch-Up	15  Plate and Platform		
11  Wheels/Ballast	58  Disc Wheels, Front	58  Adj. Wheels, Front	59  Disc Wheels, Rear	59  Adj. Wheels, Rear	62  Ballast Weights, Front	32  Ballast Weight/Towing Clevis
	61  Wheel Ballast					
12  Miscellaneous	90  Paints					

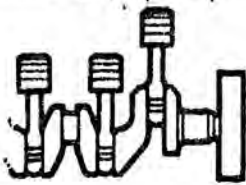
USO INTERNO

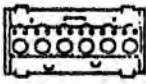


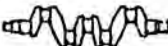



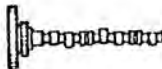

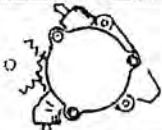


Tractor s/levante hidráulico	0400 0301 AY 1160-00
	0307 2690 AY 1160-00

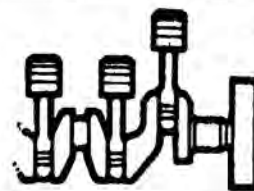
Tractor c/levante hidráulico	0400 0302 AY 1160-00
	0307 2690 AY 1160-00

Grupos funcionales Tractores	Functional Groups Tractors	
Motor Carter superior, carter inferior Cilindros, pistones, bomba de inyección, inyectores, guías de aire refrigerante, alternador	Engine Crankcase, oil pan, cylinders, crankshaft, pistons, camshaft, valves Injection pump, injectors, air cooling, alternator	 1
Embrague/Transmisión Embrague, accionamiento embrague Transmisión y elementos de mando Accionamientos secundarios Eje trasero, árbol toma de potencia	Transmision/Clutch Clutch and control assembly Gearbox and gearshift assembly Control assembly PTO - Rear axle PTO shaft	 2
Freno Freno de estacionamiento Freno de servicio, accionamiento Sistema de freno hidráulico para remolque	Brake Handbrake and control assembly Service brake and control assembly Compressed-air system Hydraulic brake for trailer	 3
Sistema hidráulico Circuito de aceite Elevador hidráulico, control remoto Accionamiento tripuntal Mando hidráulico	Hydraulic Systems Oil supply system Power lift Three-point linkage Hydraulic steering system	 4
Ejes delanteros/Dirección Soporte eje delantero, eje delantero Eje delantero motriz, árbol de conexión Dirección hidrostática	Front axles/Steering system Telescopic axle - Driven steering axle Universal shaft Steering system, steering linkage Front axle bracket	 5
Carrocería Cubremotor, porta tablero Guardabarros, cabina, asiento Bastidor de protección, cabina Recubrimiento del piso, rótulos	Body Engine hood, instrument box Mudguards, safety frame Cab, seats, speed control Marking plates	 6
Equipamiento del motor Tanque de combustible, filtro de combustible Indicador de nivel de combustible Filtro de aire, Sistema de escape	Engine supply Fuel tank, fuel filter, fuel gauge Air cleaner Exhaust system	 7
Equipo eléctrico Instalación eléctrica Indicadores ópticos Tractómetro, tacógrafo Faro delantero, trasero, y de trabajo	Electric equipment Cables, instruments, Relays and switches Headlights, work lamp, rear light	 8
Calefac./Aire acondicionado Calefacción por aire, ventilación Calefacción por aceite Calefacción adicional Sistema de aire acondicionado	Heating system/Aircondition Air-to-air heating system Oil-to-air heating system Fan, air conditioning system Auxiliary heater	 9
Dispositivo de enganche Boca de enganche, acople para maniobras, porta lastre Péndulo de tracción Dispositivo de elevación	Hitch, assembly Trail hitch, mech., autom., Front hitch, clevis Ballast carrier Drawbar	 10
Ruedas/Lastre Ruedas delanteras de disco Ruedas delanteras trocha variable Ruedas traseras de disco Lastres sobre ruedas traseras	Wheels/Ballast Disc wheels, front and rear Adjustable bowl wheels, front Adjustable bowl wheels, rear Wheel ballast/Front ballast	 11
Varios Pinturas	Miscellaneous Paints	 12

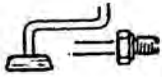
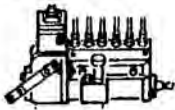



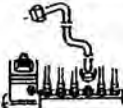
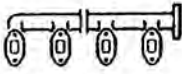




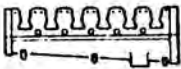
1



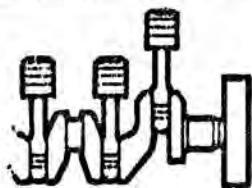
Grupos de construcción - Construction groups		Pág.
	01 CARTER SUPERIOR CRANKCASE	37 47
	02 CARTER INFERIOR OIL PAN	48
	04 CILINDRO CYLINDER	49
	05 CIGUEÑAL CRANKSHAFT	50 52
	06 BIELA CONNECTING ROD	53
	07 PISTON PISTON	54
	08 CABEZA DE CILINDRO CYLINDER HEAD	55 57
	10 ARBOL DE LEVAS CAMSHAFT	58 59
	11 PARTES DE DISTRIBUCION TIMING GEARS	60 61
	14 BOMBA DE ACEITE LUBE OIL PUMP	62
	15 REFRIGERADOR DE ACEITE LUBE OIL COOLER	63
	15 FILTRO DE ACEITE LUBE OIL FILTER	64

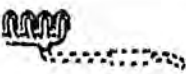


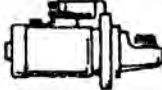
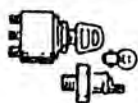



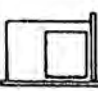





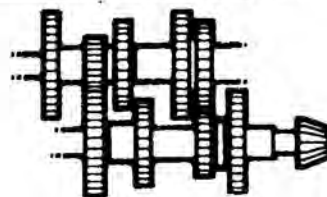
1

Grupos de construcción - Construction groups		Pág.
	16 TUBERIAS DE ACEITE LUBE OIL PIPES	65 66
	17 BOMBA DE INYECCION INJECTION PUMP	67 69
	18 ACCIONAMIENTO PARA BOMBA DE INYECCION INJECTION PUMP DRIVE	70
	19 INYECTOR INJECTOR	71
	20 FILTRO DE COMBUSTIBLE FUEL FILTER	72 73
	21 TUBERIAS DE COMBUSTIBLE FUEL PIPES	74 78
	22 MULTIPLE DE ADMISION INTAKE MANIFOLD	79
	22 FILTRO DE AIRE AIR CLEANER	--
	26 SISTEMA DE PRECALENTAMIENTO HEATER PLUG INSTALLATION	--
	33 COMPRESOR DE AIRE AIR COMPRESSOR	--
	39 TURBOVENTILADOR COOLING AIR BLOWER	80 81
	40 GUIAS DE AIRE REFRIGERANTE COOLING AIR DUCTING	82 87

1



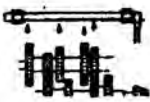
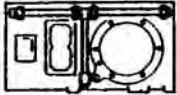
Grupos de construcción - Construction groups		Pág.
	41 MULTIPLE DE ESCAPE EXHAUST MANIFOLD	88
	43 TURBO-SOBREALIMENTADOR TURBOCHARGER	89 91
	44 ALTERNADOR ALTERNATOR	92
	44 MOTOR DE ARRANQUE STARTER MOTOR	93
	48 ACCESORIOS ELECTRICOS ELECTRICAL ACCESSORIES	94
	51 INSTRUMENTOS DE MEDICION MEASURING INSTRUMENTS	95 96
	52 EMBRAGUE CLUTCH	—
	56 SISTEMA DE PARADA DEL MOTOR ENGINE SHUTDOWN	—
	61 CAJA SALIDA DE AIRE AIR DISCHARGE FRAME	—
	63 SISTEMA AUXILIAR DE ARRANQUE STARTING AID	—
	83 BOMBA HIDRAULICA HYDRAULIC PUMP	—
	90 JUEGO DE JUNTAS/CONJUNTOS /SELLADORES. SEALING SET/ENTIRENESS FOR ONE CYLINDER	97 99



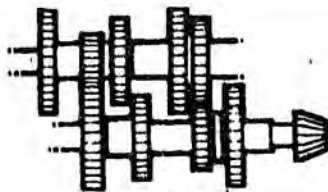
2

Grupos de construcción - Construction groups

Pág.









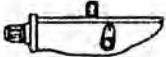



	02 EMBRAGUE CLUTCH	100 101
	03 ACCIONAMIENTO EMBRAGUE DE MARCHA CLUTCH DRIVE	102
	04 ACCIONAMIENTO DEL EMBRAGUE T.D.P. PTO CLUTCH DRIVE	—
	09 CUBREVOLANTE CLUTCH HOUSING	103
	08 CAJA DE TRANSMISION TRANSMISSION CASE	104 105
	16 TAPA DE CIERRE CLOSURE COVER	—
	07 BOMBA HIDRAULICA PARA TRANSMISION HYDR. PUMP FOR TRANSMISSION	—
	07 ABASTECIMIENTO DE ACEITE LUBE OIL SUPPLY	—
	07 ABASTECIMIENTO DE ACEITE A PRESION PRESSURE OIL SUPPLY	—
	20 CONDUCTOS DE ACEITE EN TRANSMISION OIL LINES IN TRANSMISSION	—
	09 APARATOS DE MANDO PARA TRANSMISION CONTROL MECHANISM FOR TRANSMISSION	—
	22 ACCIONAMIENTO PARA TRANSMISION TRANSMISSION DRIVE	—

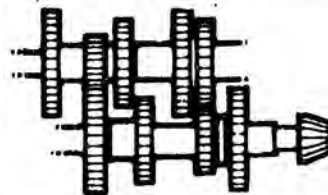
2


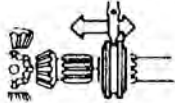
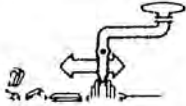
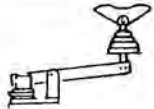
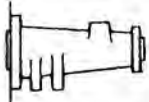

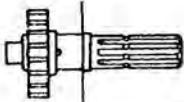

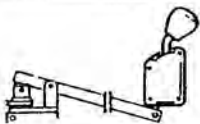
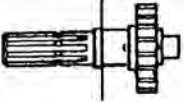

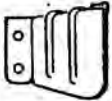


Grupos de construcción - Construction groups

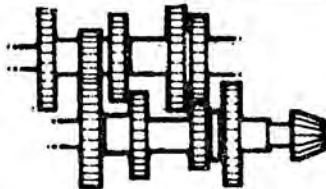
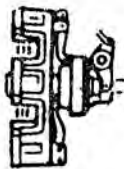
Pág.

	09	CAJA INTERMEDIA (POWER) INTERMEDIATE GEAR	--
	12	MANDO PARA CAJA INTERMEDIA CONTROL ASSEMBLY INTERMEDIATE GEAR	--
	11	TRANSMISION TRANSMISSION	108 112
	16	FRENO DE EMBRAGUE CLUTCH BRAKE	--
	12	MANDO PARA CAMBIO DE MARCHAS GEARSHIFT CONTROL	113 115
	26	TRACCION DELANTERA FRONT WHEEL DRIVE	116 117
	27	MANDO TRACCION DELANTERA CONTROL FRONT WHEEL DRIVE	118
	11	MANDO HIDRAULICO PARA TRACCION DELANT. CONTROL HYDR. FRONT WHEEL DRIVE	--
	17	ACCIONAMIENTO PARA BARRA SEGADORA CUTTER BAR DRIVE	--
	18	MANDO PARA ACCIONAM. BARRA SEGADORA CONTROL CUTTER BAR DRIVE	--
	23	PAR CONICO BEVEL DRIVE	119
	23	ARBOL INTERMEDIO INTERMEDIATE SHAFT	--

**2**

Grupos de construcción - Construction groups		Pág.
	24 DIFERENCIAL DIFFERENTIAL GEAR	120 121
	25 TRABA DIFERENCIAL DIFFERENTIAL LOCK	--
	25 ACCIONAMIENTO TRABA DIFERENCIAL DRIVE DIFFERENTIAL LOCK	122
	11 MANDO HIDR. PARA BLOQUEO DEL DIFERENC. HYDRAULIC CONTROL DIFFERENTIAL LOCK	--
	27 EJE TRASERO REAR AXLE	123 126
	27 ENGRANAJE PLANETARIO PLANETARY DRIVE	--
	77 TOMA DE POTENCIA TRASERA REAR PTO	127
	14 ACCIONAMIENTO TOMA DE POTENCIA TRASERA DRIVE REAR PTO	128 129
	11 MANDO HIDRAULICO PARA T.D.P. TRASERA HYDRAULIC CONTROL REAR PTO	--
	13 TOMA DE POTENCIA DELANTERA FRONT PTO	--
	15 MANDO PARA TOMA DE POTENCIA DELANTERA CONTROL FRONT PTO	--
	77 PROTECCION TOMA DE POTENCIA TRASERA GUARD REAR PTO	--

2



Grupos de construcción - Construction groups

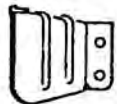
Pág.



63

PROTECCION T.D.P. SIN LISTON GUIA
PTO GUARD WITHOUT GUIDE RAIL

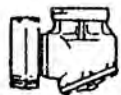
--



15

PROTECCION TOMA DE POTENCIA DELANTERA
GUARD FRONT PTO

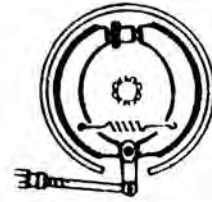
--

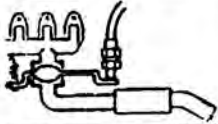






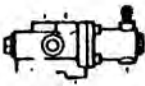


19

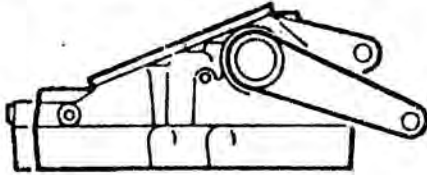
ACCIONAMIENTO POLEA
BELT PULLEY DRIVE

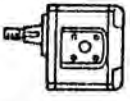
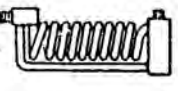

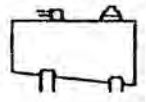
--

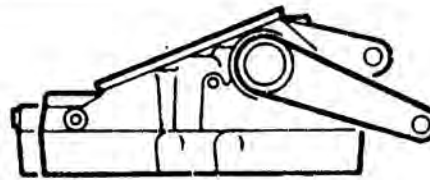


Grupos de construcción - Construction groups		Pág.
	23 ACCIONAMIENTO FRENO MOTOR DRIVE ENGINE BRAKE	--
	29 FRENO DE ESTACIONAMIENTO PARKING BRAKE	--
	29 ACCIONAMIENTO FRENO DE ESTACIONAMIENTO DRIVE PARKING BRAKE	--
	30 FRENO DE SERVICIO OPERATING BRAKE	130
	28 FRENO DE SERVICIO PARA EJE DELANT. MOTRIZ OPERATING BRAKE / STEERING AXLE	--
	30 ACCIONAMIENTO FRENO DE SERVICIO DRIVE OPERATING BRAKE	131 132
	55 SISTEMA DE AIRE COMPRIMIDO PNEUMATIC SYSTEM	--
	56 SISTEMA DE FRENO HIDR. PARA REMOLQUE HYDRAULIC BRAKE FOR TRAILER	--

4



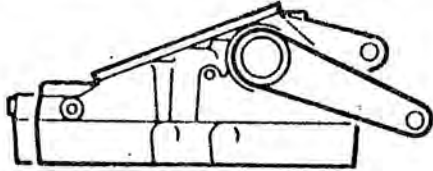
Grupos de construcción - Construction groups		Pág.
	01 CIRCUITO DE ACEITE OIL SUPPLY	133 137
	18 REFRIGERADOR DE ACEITE OIL COOLER	—
	04 TANQUE DE ACEITE OIL RESERVOIR	—
	08 ELEVADOR HIDRAULICO HYDRAULIC LIFT	138 148
	81 EQUIPO DE CILINDRO HIDRAULICO CYLINDER EQUIPMENT	—
	30 CILINDRO HIDRAULICO ADICIONAL HYDRAULIC CYLINDER	149
	06 ELEVADOR HIDR. - ELEMENTO DE COMANDO HYDRAULIC LIFT - MAIN CONTROL UNIT	150
	05 TANQUE DE ACEITE ADICIONAL AUXILIARY OIL RESERVOIR	—
	04 CONTROL REMOTO REMOTE CONTROL	—
	07 SISTEMA DE CONTROL REMOTO REMOTE CONTROL SYSTEM	—
	07 MANDO CONTROL REMOTO DRIVE REMOTE CONTROL	—
	88 COMBIN. APARATOS DE MANDO DEUTZ DEUTZ CONTROL UNIT COMB.	151



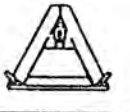
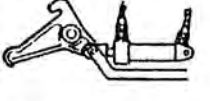
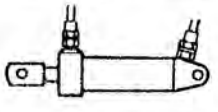


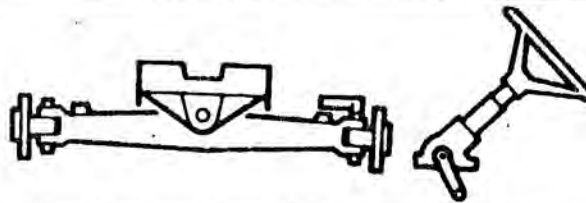
4

Grupos de construcción - Construction groups		Pág.
	40 APARATO DE MANDO DEUTZ DEUTZ CONTROL UNIT	--
	88 ACCIONAMIENTO MANDO HIDRAULICO DRIVE HYDRAULIC CONTROL	--
	88 CONEXIONES DE CONTROL REMOTO CONNECTIONS REMOTE CONTROL	152
	07 CONEXIONES DE CONTROL REMOTO CONNECTIONS REMOTE CONTROL	--
	11 ACOPLAMIENTO TRIPUNTAL THREE-POINT LINKAGE	153 157
	12 BARRA DE ENGANCHE PARA ACOPL. TRIPUNTAL TOOLBAR / THREE-POINT LINKAGE	--
	80 CONDUCTOS PARA ELEVADOR HIDR. FRONTAL HYDR. LINES / FRONT HYDRAULIC LIFT	--
	90 CONDUCTOS HIDRAULICOS HYDRAULIC LINES	--
	84 SISTEMA REFRIG. ACEITE ELEV. HIDR. FRONTAL OIL COOLING SYSTEM / FRONT HYDR. LIFT	--
	09 ELEVADOR HIDRAULICO FRONTAL FRONT HYDRAULIC LIFT	--
	13 BLOQUE ELEVADOR HIDRAULICO FRONTAL HOUSING FRONT HYDRAULIC LIFT	--
	30 CILINDRO HIDR. - ELEVADOR HIDR. FRONTAL HYDR. CYLINDER - FRONT HYDR. LIFT	--

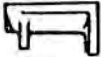


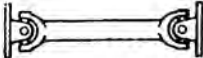


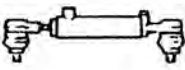
4



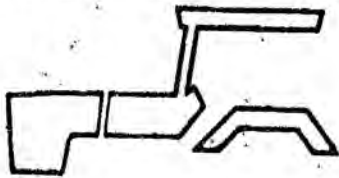
Grupos de construcción - Construction groups		Pág.
	36 BASTIDOR DE REFUERZO (ELEV.HIDR.FRONTAL) REINFORCEMENT FRAME (FRONT HYDR.LIFT)	--
	17 ENGANCHE HIDRAULICO DEUTZ DEUTZ - HITCH	--
	17 TRIANGULO PARA IMPLEMENTOS HITCH TRIANGLE	--
	65 DISPOSITIVO HIDRAULICO DE ELEVACION LIFTING HYDRAULIC DEVICE	--
	30 CILINDRO HIDRAULICO PARA DISPOS. ELEV. HYDR. CYLINDER FOR LIFTING DEVICE	--

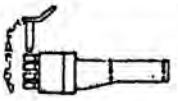

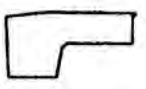
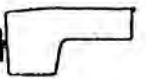

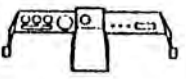

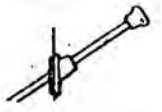


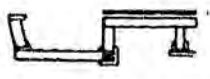


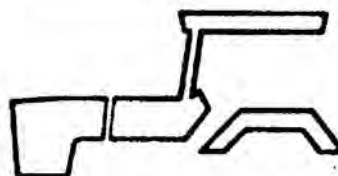
5




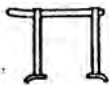

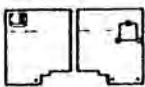
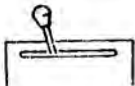
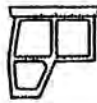
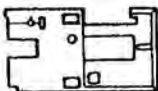


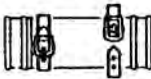
Grupos de construcción - Construction groups		Pág.
	32 SOPORTE EJE DELANTERO FRONT AXLE BRACKET	158
	33 EJE DELANTERO TELESCOPIC AXLE	--
	28 EJE DELANTERO MOTRIZ FRONT DRIVEN AXLE	159 165
	21 ARBOL DE CONEXION JOINT SHAFT	166
	37 DIRECCION MECANICA HIDR. DE BLOQUE STEERING MECH. HYDR. BLOCK	--
	89 DIRECCION HIDROSTATICA HYDROSTATIC STEERING	167 169
	30 CILINDRO HIDRAULICO HYDRAULIC CYLINDER	170 171

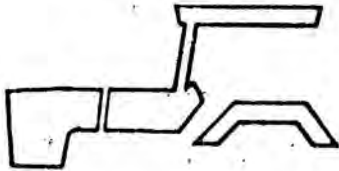
6




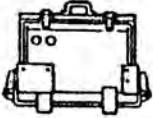



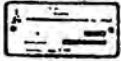

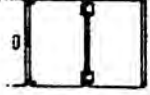

Grupos de construcción - Construction groups		Pág.
	74 PARAGOLPES PUSHROD	—
	38 TABIQUE PARTITION	—
	41 CUBREMOTOR ENGINE HOOD	172 173
	71 PORTA-MATRICULA NUMBER PLATE BRACKET	—
	55 PORTA TABLERO INSTRUMENT BOARD CARRIER	174 175
	53 TABLERO DE INSTRUMENTOS INSTRUMENT BOX	—
	55 TABLERO DE INSTRUMENTOS INSTRUMENT BOX	—
	46 SISTEMA DE ACELERACION SPEED CONTROL DEVICE	176 177
	47 DISPOSITIVO DE PARADA SHUTDOWN DEVICE	—
	52 GUARDABARROS DELANTEROS FRONT MUDGUARDS	—
	51 GUARDABARROS TRASEROS REAR MUDGUARDS	178 179
	53 PISO FLOOR	180 181

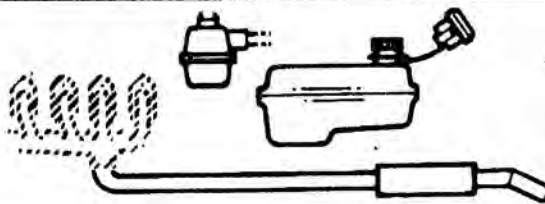
**6**

Grupos de construcción - Construction groups			Pág.
	36	BASTIDOR CHASSIS FRAME	--
	55	PARRILLA FRONTAL FRONT GRILLE	--
	40	RECUBRIMIENTO LATERAL DEL MOTOR ENGINE COVER	--
	61	BASTIDOR DE PROTECCION SAFETY FRAME	182
	37	CABINA CAB	183 188
	51	REVESTIMIENTO TRASERO REAR LINING	--
	75	CONSOLA DE MANDO CONTROL CONSOLE	--
	86	REVESTIMIENTO DE CABINA CAB LINING	--
	86	RECUBRIMIENTO DEL PISO FLOOR COVERING	--
	54	ASIENTO DEL CONDUCTOR DRIVER'S SEAT	189 190
	76	ASIENTO PARA ACOMPAÑANTE PASSENGER SEAT	--
	70	ELEMENTOS DE FIJACION FIXATION ELEMENTS	--

6
Grupos de construcción - Construction groups

Pág.

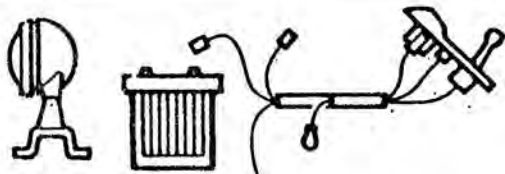
	77	ESTRIBO STIRRUP	191
	41	SOPORTE DE BATERIA BATTERY CARRIER	--
	60	CAJA DE HERRAMIENTAS TOOLBOX	--
	67	ESPEJO RETROVISOR DRIVING MIRROR	--
	68	REFLECTORES TRASEROS REAR REFLECTOR	--
	71	ROTULOS MARKING PLATES	192
	80	CALZA CHOCK	--
	39	PLATAFORMA DE CARGA LOADING PLATFORM	--
	57	TAPONES DE CIERRE CLOSURE PLUG	--



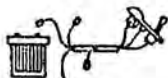
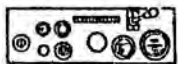




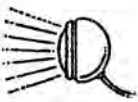

7

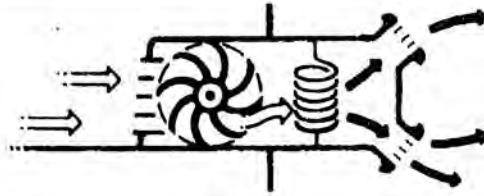
Grupos de construcción - Construction groups		Pág.
	01 TABIQUE PARTITION	--
	01 CUBIERTA PROTECTORA SHIELD	--
	01 TUBERIA DE ACEITE LUBE OIL LINE	--
	01 TUBERIA DE VENTILACION VENTILATION PIPE	--
	42 TANQUE DE COMBUSTIBLE FUEL TANK	193
	42 TANQUE DE COMBUSTIBLE ADICIONAL AUXILIARY TANK	194
	69 INDICADOR NIVEL DE COMBUSTIBLE FUEL GAUGE	195
	42 FILTRO DE COMBUSTIBLE FUEL FILTER	--
	43 FILTRO DE AIRE AIR CLEANER	196 197
	44 SISTEMA DE ESCAPE EXHAUST SILENCER	198

8


Grupos de construcción - Construction groups

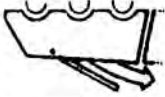
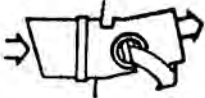
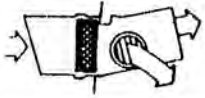
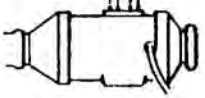
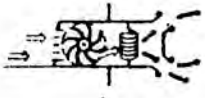
Pág.

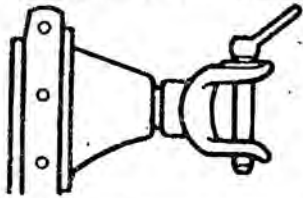
	49 INSTALACION ELECTRICA ELECTRICAL EQUIPMENT	199 200
	49 CAJA CONEXIONES DE INSTRUMENTOS SWITCH BOX WITH INSTRUMENTS	201
	49 INDICADORES OPTICOS PILOT LIGHT	--
	56 TRACTOMETRO TRACTOMETER	--
	56 TACOGRIFO TACHYGRAPH	--
	49 LAVAPARABRISAS WINDSHIELD WASHING SYSTEM	--
	49 FARO DELANTERO HEADLIGHT	202
	49 FARO TRASERO REAR LIGHT	203 204





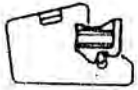
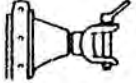
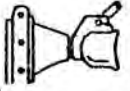

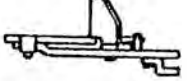
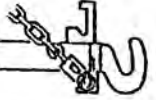

Grupos de construcción - Construction groups

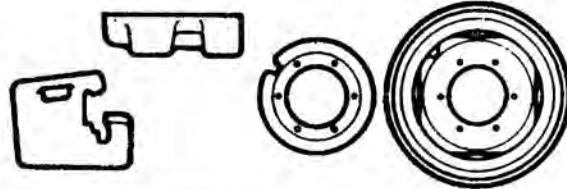
Pág.

	<p>85 CALEFACCION POR AIRE HEATING BY AIR</p>	<p>205</p>
	<p>85 VENTILACION VENTILATION</p>	<p>--</p>
	<p>85 CALEFACCION POR ACEITE OIL-TO-AIR HEATING</p>	<p>--</p>
	<p>85 CALEFACCION ADICIONAL AUXILIARY HEATING</p>	<p>--</p>
	<p>85 SISTEMA DE AIRE ACONDICIONADO CONDITIONED AIR DEVICE</p>	<p>--</p>

10
Grupos de construcción - Construction groups

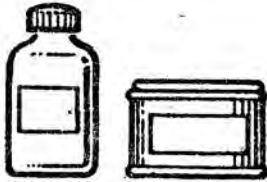
Pág.

	32 BOCA DE ENGANCHE TRAILER HITCH	--
	11 PERNO DE ENGANCHE HITCH PIN	--
	62 PORTA-LASTRES BALLAST CARRIER	206
	32 ACOPLÉ PARA MANIOBRAS TOWING CLEVIS	--
	63 BOCA DE ENGANCHE TRASERA REAR TRAILER HITCH	207
	62 BOCA DE ENGANCHE TRASERA AUTOMÁTICA AUTOMATIC REAR TRAILER HITCH	--
	14 SOPORTE DE PENDULO PENDULUM SUPPORT	--
	14 PENDULO DE TRACCION DRAWBAR	208
	20 DISPOSITIVO DE ELEVACION LIFTING DEVICE	--
	15 BARRA DE ENGANCHE Y PLATAFORMA DRAWBAR AND PLATFORM	--



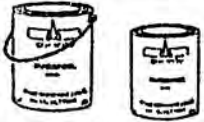
Grupos de construcción - Construction groups		Pág.
	58 RUEDAS DELANTERAS DE DISCO DISC WHEELS FRONT	209
	58 RUEDAS DELANTERAS TROCHA VARIABLE ADJUSTING WHEELS FRONT	--
	59 RUEDAS TRASERAS DE DISCO DISC WHEELS, REAR	210 211
	59 RUEDAS TRASERAS TROCHAS VARIABLES ADJUSTING WHEELS REAR	--
	62 LASTRES DELANTEROS FRONT BALLAST	212
	32 LASTRES PARA ACOPLER MANIOBRAS BALLAST WEIGHT / TOWING CLEVIS	--
	61 LASTRES SOBRE RUEDAS TRASERAS REAR WHEEL BALLAST	213 215

12



Grupos de construcción - Construction groups

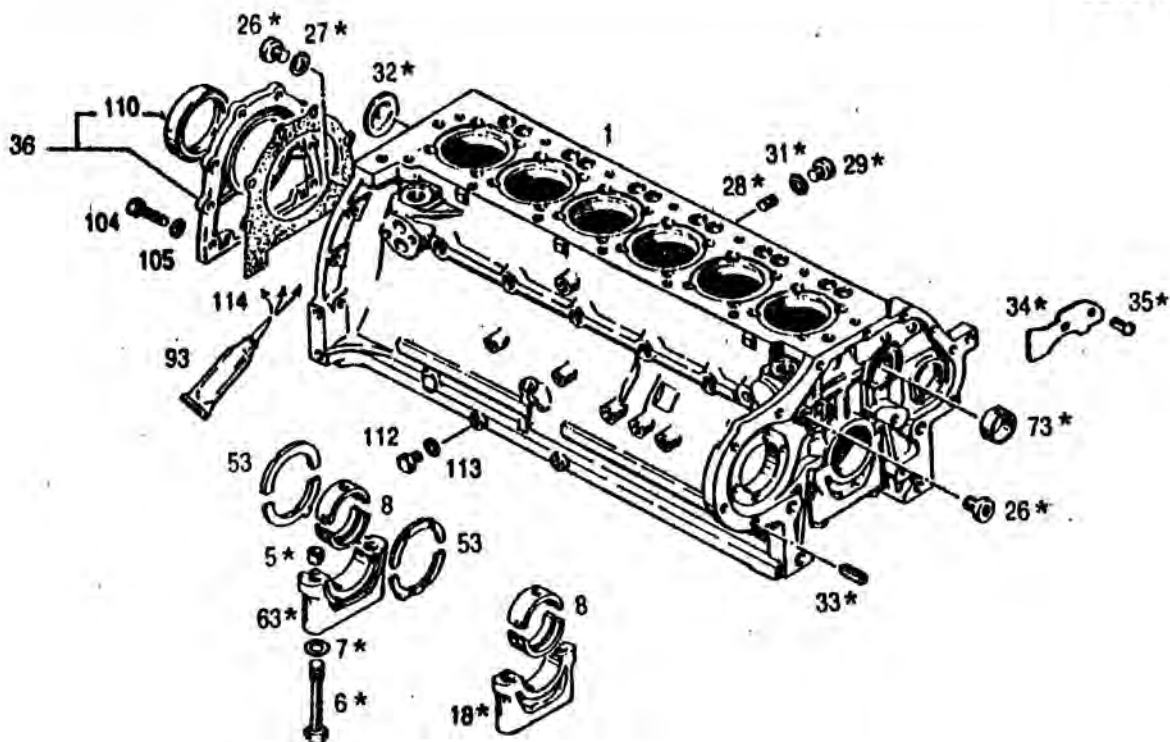
Pág.



73

**PINTURAS
PAINTS**

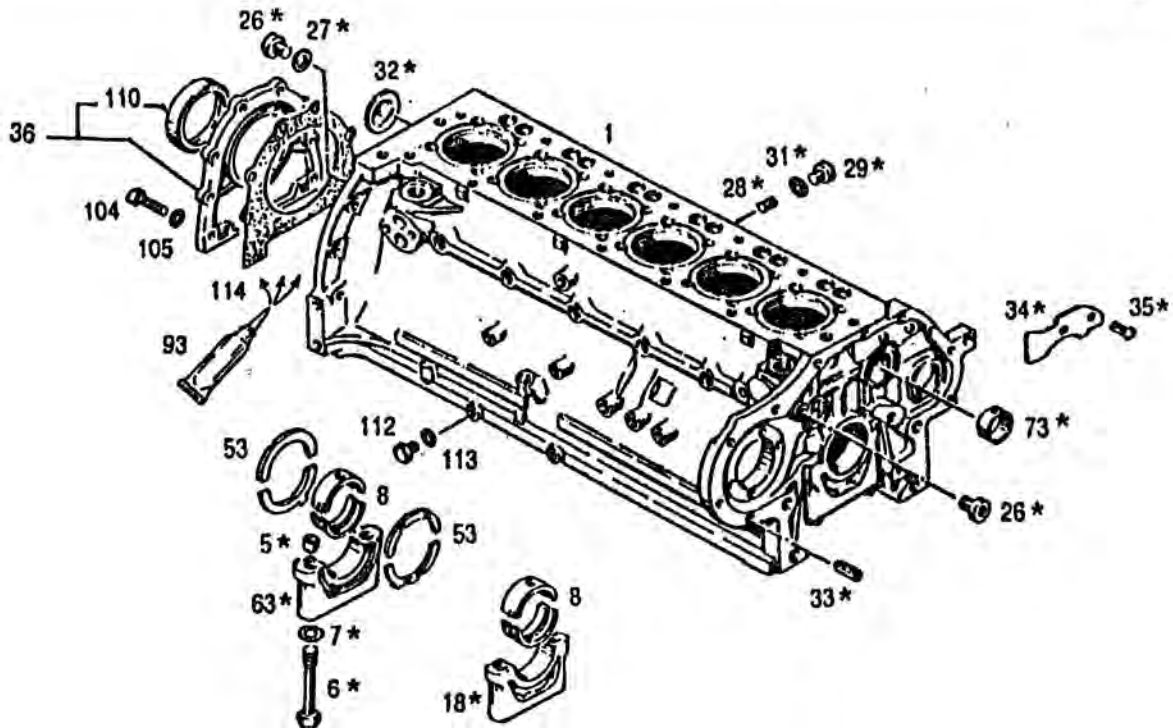
216



10.90

01 - 0400 0305

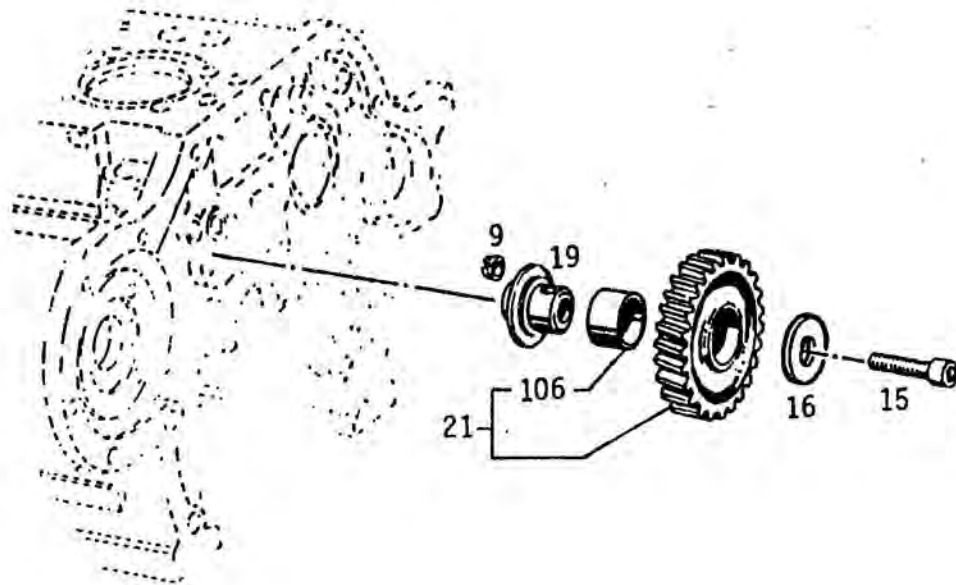
POS ITEM	Nº PIEZA PART. Nº	CANT. QUANT.	DENOMINACION	DESCRIPTION	OBSERVACIONES / REMARKS
1	0400 0306	1	CARTER SUPERIOR PREMONT.	CRANKCASE	1 = (1 + *)
5	0336 2279	14	BUJE DE CENTRADO	DOWEL BUSHING	
6	0302 3448	14	TORNILLO CAB. EXAGONAL	HEX. BOLT	
7	0121 6124	14	ARANDELA PLANA	WASHER	
8	0336 2379	7	COJINETE DE BANCADA	MAIN BEARING	STD Ø 70,00 INFRAMEDIDAS VER POS. 958 A 959 NO SE SUMINISTRA
18	-----	6	TAPA DE BANCADA	BEARING CAP	
26	0121 4987	2	TAPON	SCREW PLUG	
27	0111 8730	1	JUNTA ANULAR	WASHER	A 20x26 DIN 7603 Cu
28	0121 5235	7	TAPON	SLOTTED PLUG	
29	0112 2350	7	TAPON	SCREW PLUG	M 12x1,5 DIN 908 A4C A 12x16 DIN 7603 Cu
31	0111 8675	7	JUNTA ANULAR	WASHER	
32	0121 6240	1	DISCO DE CIERRE	DISCHED PLUG	
33	0116 7266	2	BUJE TENSOR	CLAMPING BUSHING	
34	0223 1082	1	DEFLECTOR	DEFLECTOR PLATE	
35	0111 5333	2	CLAVIJA	NOTCHED NAIL	6x10 DIN 1476 A4C
36	0210 1364	1	TAPA TRASERA CON RETEN	REAR-END COVER	
53	0301 9541	1	ANILLO DE TOPE	STOP RING	E = 3,00 SOBREMEDIDAS VER POS. 950 A 952 NO SE SUMINISTRA
63	-----	1	TAPA DE BANCADA GUIA	BEARING CAP	
73	0213 9737	1	BUJE	BUSHING	
93	-----	S/N	SELLADOR	SEALING COMPOUND	LOCTITE 567 - OPCIONAL
104	0111 2322	8	TORNILLO CAB. EXAGONAL	HEX. BOLT	M 8x20 DIN 933 8.8 A4C
105	0110 7233	8	ARANDELA ELASTICA	SPRING LOCKWASHER	B 8 DIN 127 A4C



10.90

01 - 0400 0305

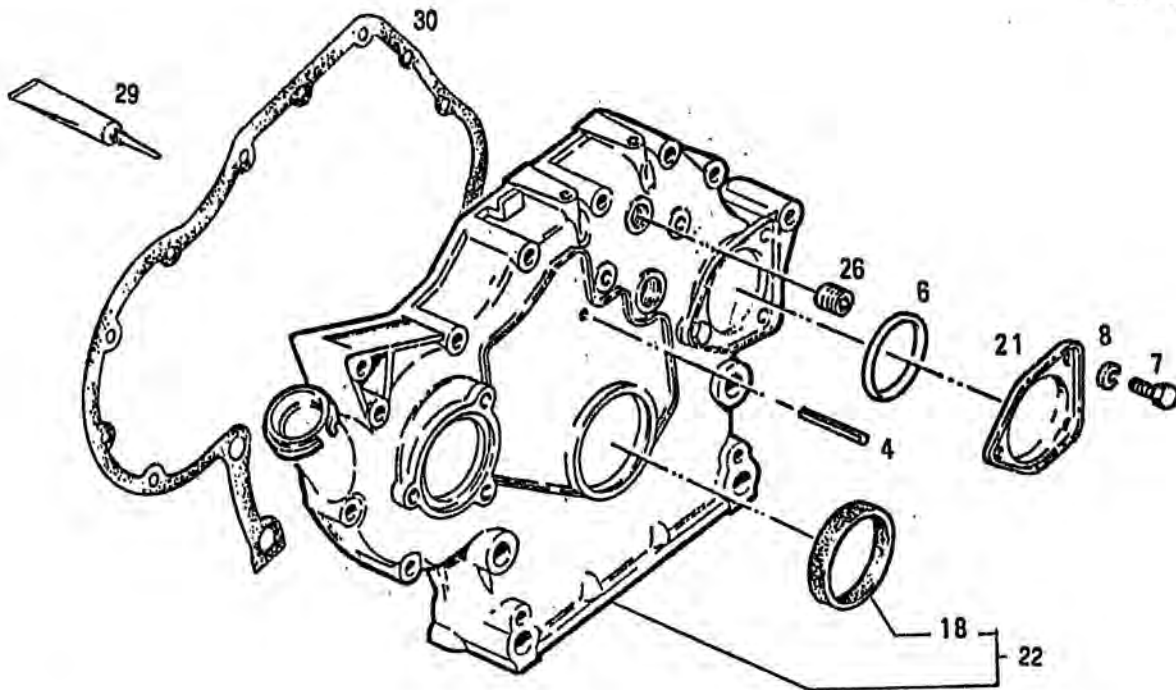
POS. ITEM	Nº PIEZA PART. Nº	CANT. QUANT.	DENOMINACION	DESCRIPTION	OBSERVACIONES / REMARKS
110	0415 0783	1	RETEN	SHAFT SEAL	
112	0111 8998	1	TAPON ROSCADO	SCREW PLUG	AM 10x1 DIN 7604 A4C
113	0111 8664	1	JUNTA ANULAR	WASHER	A 10x14 DIN 7603 Cu
114	0336 2337	1	JUNTA	GASKET	
950	0301 9542	1	ANILLO DE TOPE	STOP RING	1ra. SOBREMEDIDA E = 3,25
951	0301 9543	1	ANILLO DE TOPE	STOP RING	2da. SOBREMEDIDA E = 3,50
952	0301 9544	1	ANILLO DE TOPE	STOP RING	3ra. SOBREMEDIDA E = 3,75
958	0336 2380	7	COJINETE DE BANCADA	MAIN BEARING	1ra. INFRAMEDIDA Ø 69,75
959	0336 2381	7	COJINETE DE BANCADA	MAIN BEARING	2da. INFRAMEDIDA Ø 69,50



10.90

01 - 0415 2604

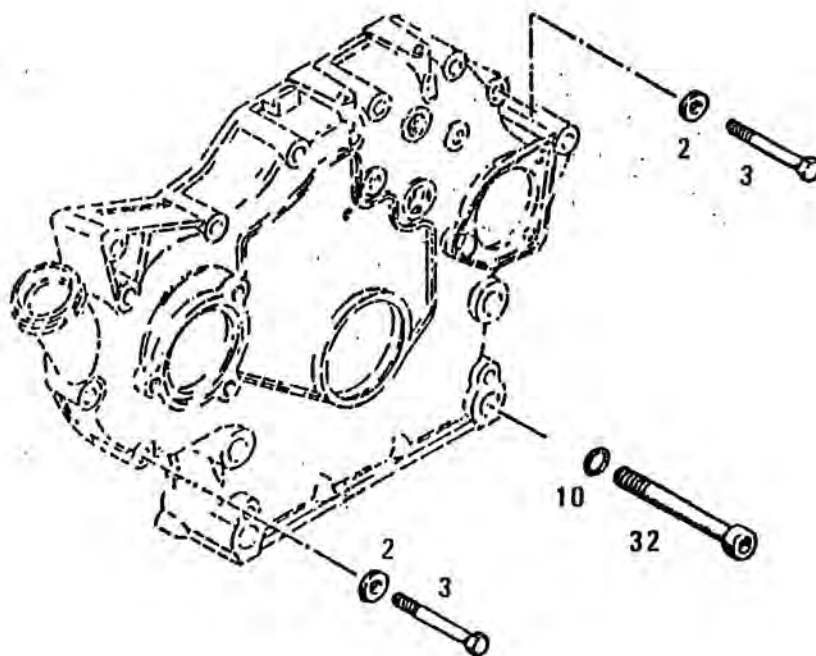
POS. ITEM	Nº PIEZA PART. Nº	CANT. QUANT.	DENOMINACION	DESCRIPTION	OBSERVACIONES / REMARKS
9	0210 1007	1	BUJE TENSOR	CLAMPING BUSH	
15	0223 4177	1	TORNILLO CAB.CILINDRICA	CYLINDRICAL SCREW	
16	0223 4161	1	DISCO	DISC/PLATE	
19	0223 4348	1	SOPORTE	JOURNAL	
21	0415 2602	1	ENGRANAJE INTERM. C/BUJE	IDLER GEAR WITH BUSH	
106	0223 4389	1	BUJE	BUSH	



10.90

01 - 0301 7909

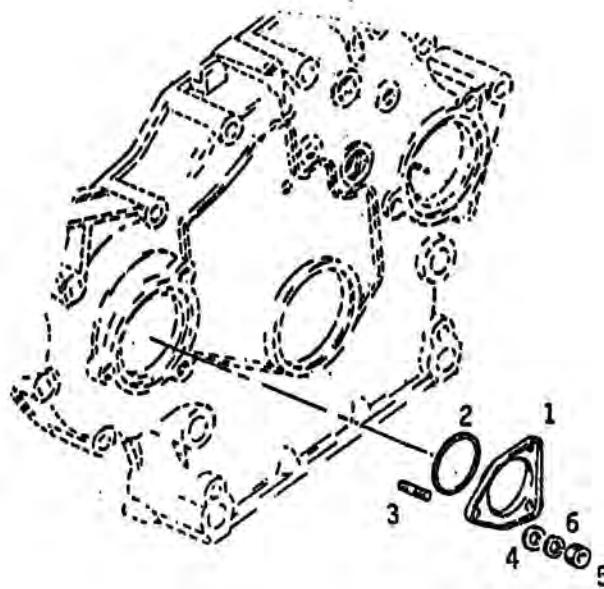
POS. ITEM	Nº PIEZA PART. Nº	CANT. QUANT.	DENOMINACION	DESCRIPTION	OBSERVACIONES / REMARKS
4	0111 5461	1	PASADOR ELÁSTICO	DOWEL PIN	6x50 DIN 1481.
6	0116 6111	1	ANILLO DE GOMA	O-SEAL	80x3 H 2927 S1
7	0110 2396	1	TORNILLO CAB. EXAGONAL	HEX. BOLT	M 8x8 DIN 933 8.8 A4C
8	0110 7283	1	ARANDELA ELÁSTICA	SPRING LOCKWASHER	B 8 DIN 137 A4C
18	0415 0782	1	RETEN	SHAFT SEAL	
21	0336 2504	1	TAPA	COVER	
22	0301 9552	1	TAPA DELANTERA CON RETEN	FRONT COVER W/SHAFT SEAL	
26	0116 5788	1	TAPON ROSCADO	SCREW PLUG	M 18x1,5 H 710
29	---- ----	S/N	SELLADOR	SEALING COMPOUND	SILOC RTV - OPCIONAL
30	0336 2505	1	JUNTA	GASKET	



10.90

01 - 0301 8418

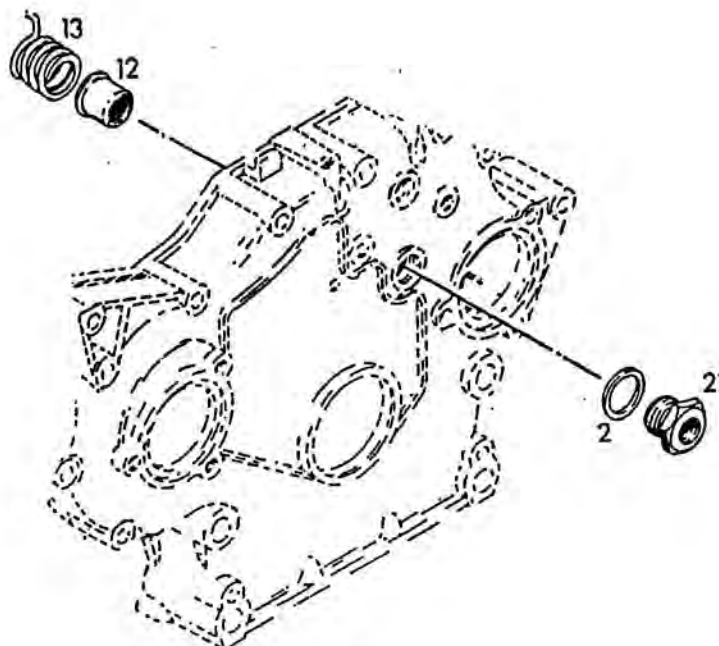
POS. ITEM	Nº PIEZA PART. Nº	CANT. QUANT.	DENOMINACION	DESCRIPTION	OBSERVACIONES / REMARKS
2	0110 7101	4	ARANDELA PLANA	WASHER	A 8,4 DIN 125 ST A4C
3	0111 1179	4	TORNILLO CAB. EXAGONAL	HEX. BOLT	M 8x70 DIN 931 8.8 A4C
10	0110 7240	4	ARANDELA ELASTICA	SPRING LOCKWASHER	B 14 DIN 127 A4C
32	0110 4016	4	TORNILLO CAB. CILINDRICA	CYLINDRICAL SCREW	M 14x120 DIN 912 10.9



10.90

01 - 0210 1795

POS. ITEM	Nº PIEZA PART. Nº	CANT. QUANT.	DENOMINACION	DESCRIPTION	OBSERVACIONES / REMARKS
1	0336 2504	1	TAPA	COVER	
2	0116 6111	1	ANILLO DE GOMA	O-SEAL	80x3 H 721
3	0111 0168	3	ESPARRAGO	STUD	M 8x15 SK 6 DIN 835 8.8 A4C
4	0110 7101	3	ARANDELA PLANA	WASHER	A 8,4 DIN 125 ST A4C
5	0111 2824	3	TUERCA EXAGONAL	HEX. NUT	M 8 DIN 934 M 8 A4C
6	0110 7233	3	ARANDELA ELASTICA	SPRING LOCKWASHER	B 8 DIN 127 A4C



10.90

01 - 0301 4908

POS. ITEM	Nº PIEZA PART. Nº	CANT. QUANT.	DENOMINACION	DESCRIPTION	OBSERVACIONES / REMARKS
2	0302 4778	1	ANILLO DE JUNTA	WASHER	A 24x29 DIN 7603 AL
12	0213 5019	1	CAPUCHON	CAP	
13	0213 5023	1	RESORTE DE PRESION	COMPRESSION SPRING	
21	0301 8406	1	PIEZA DE CONEXION	ADAPTER NIPPLE	



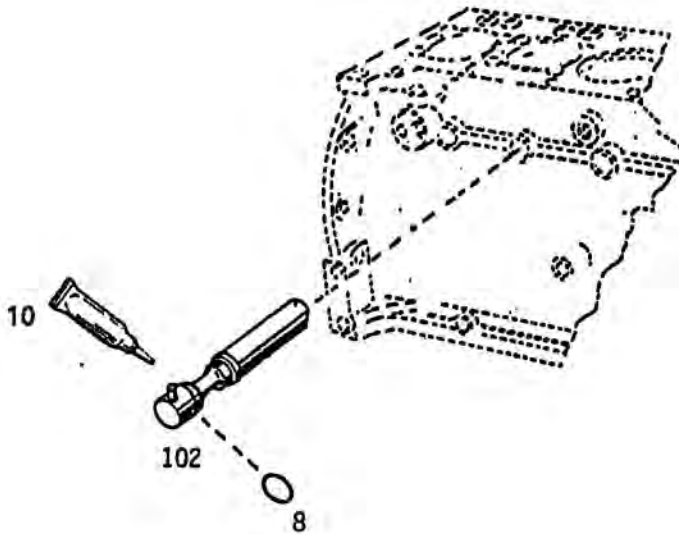
**TOBERA EYECCION ACEITE
SPRAY NOZZLE**

01 0223 9591

Cantid./unid.cilind.

0223 9590

Pieces/cyl.unit.



10.90

01 - 0223 9591

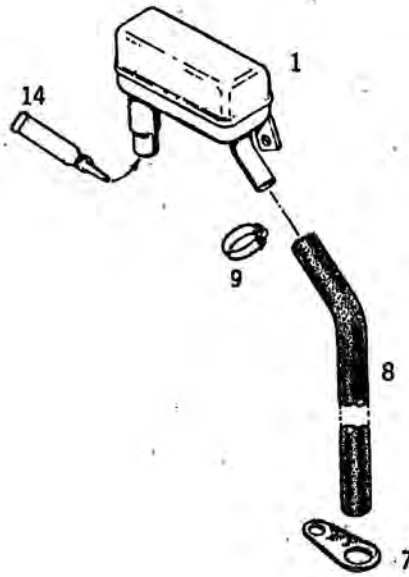
POS. ITEM	Nº PIEZA PART. Nº	CANT. QUANT.	DENOMINACION	DESCRIPTION	OBSERVACIONES / REMARKS
8	0117 3838	1	ANILLO DE GOMA	O-SEAL	9x1,5 H 2927
10	-----	S/N	SELLADOR	SEALING COMPOUND	DEUTZ DW 49 H 699
102	0223 9591	1	TOBERA EYECCION ACEITE CON ANILLO DE GOMA	NOZZLE WITH O-SEAL	PARA PISTON CON CANAL / FOR PISTON WITH DUCT



RESPIRADERO DEL CARTER
BREATHER

01 0213 8291

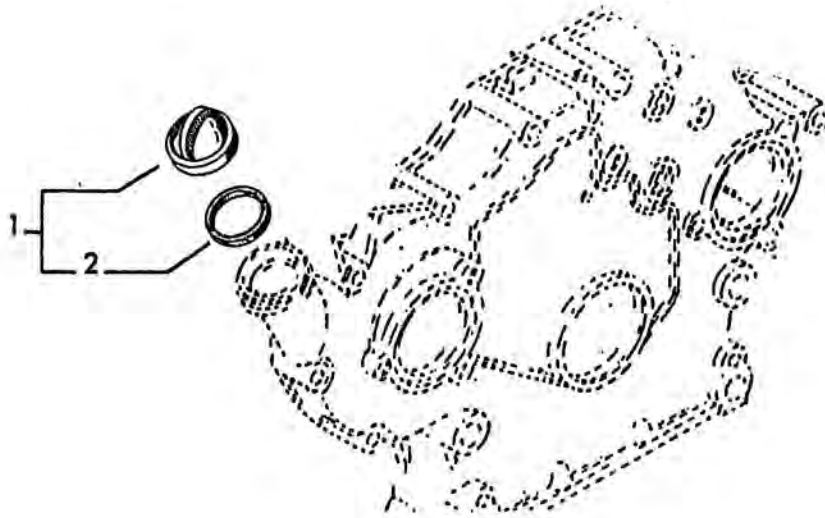
0213 8290



10.90

01 - 0213 8291

POS. ITEM	Nº PIEZA PART. Nº	CANT. QUANT.	DENOMINACION	DESCRIPTION	OBSERVACIONES / REMARKS
1	0213 8292	1	CAJA DE VENTILACION	BREATHER	
7	0213 8266	1	SOPORTE DE CHAPA	RETAINING PLATE	
8	0140 0708	1	MANGUERA	HOSE	A 19x27x450 H 7760
9	0301 9209	1	ABRAZADERA	HOSE CLIP	10 N 92223 J
14	-----	S/N	SELLADOR	SEALING COMPOUND	SILOC RTV - OPCIONAL



10.90

01 - 0123 6291

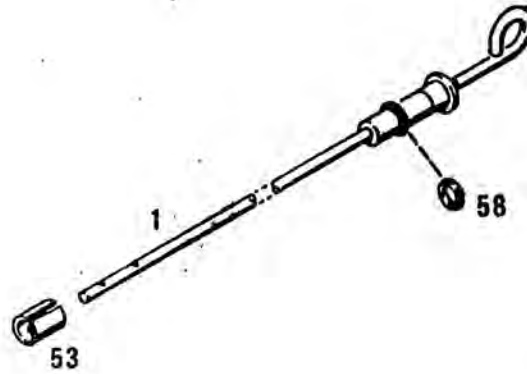
POS. ITEM	Nº PIEZA PART. Nº	CANT. QUANT.	DENOMINACION	DESCRIPTION	OBSERVACIONES / REMARKS
1	0123 6291	1	TAPA CON JUNTA	COVER WITH WASHER	
2	0123 6290	1	JUNTA	WASHER	



VARILLA MEDIDORA NIVEL DE ACEITE
OIL DIPSTICK

01 0336 2502

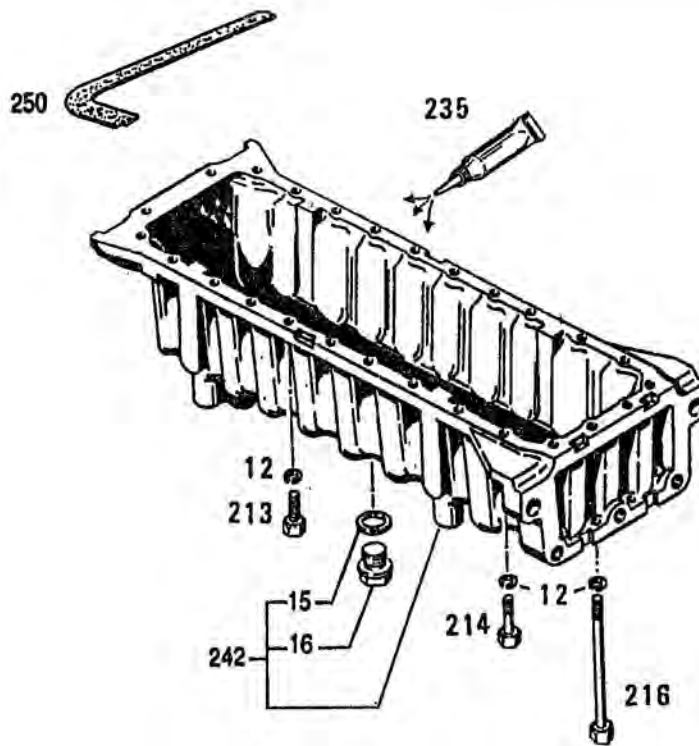
0210 0069



10.90

01 - 0336 2502

POS. ITEM	Nº PIEZA PART. Nº	CANT. QUANT.	DENOMINACION	DESCRIPTION	OBSERVACIONES / REMARKS
1	0336 2490	1	VARILLA	OIL DIPSTICK	
53	0116 7269	1	BUJE TENSOR	CLAMPING BUSHING	B 13x14 H 2341
58	0116 5975	1	ANILLO DE GOMA	O-SEAL	5x2 H 721



10.90

02 - 0307 2955

POS. ITEM	Nº PIEZA PART. Nº	CANT. QUANT.	DENOMINACION	DESCRIPTION	OBSERVACIONES / REMARKS
12	0110 7233	27	ARANDELA ELASTICA	SPRING LOCKWASHER	B 8 DIN 127 A4C
15	0111 8784	1	JUNTA ANULAR	WASHER	A 30x36 DIN 7603 Cu
16	0122 0240	1	TAPON ROSCADO	SCREW PLUG	
213	0111 2350	18	TORNILLO CAB. EXAGONAL	HEX. BOLT	M 8x35 DIN 933 8.8 A4C
214	0111 1153	2	TORNILLO CAB. EXAGONAL	HEX. BOLT	M 8x45 DIN 931 8.8 A4C
216	0111 1243	7	TORNILLO CAB. EXAGONAL	HEX. BOLT	M 8x200 DIN 931 8.8 A4C
235	-----	S/N	SELLADOR	SEALING COMPOUND	SILOC RTV - OPCIONAL
242	0400 1868	1	CARTER INFERIOR	OIL SUMP	
250	0301 8117	1	JUNTA	GASKET	



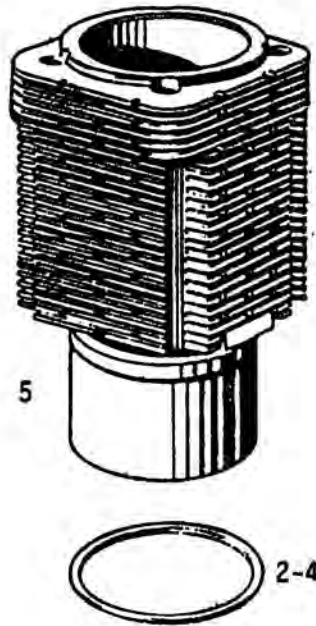
CILINDRO
CYLINDER

04 0213 7139

Cantid./unid.cilind.

0213 7138

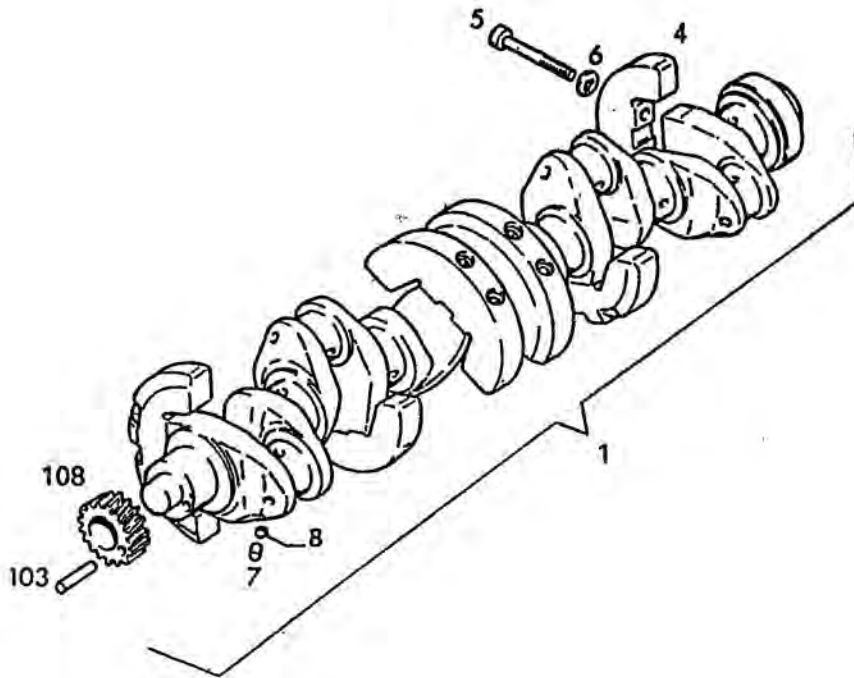
Pieces/cyl.unit.



10.90

04 - 0213 7139

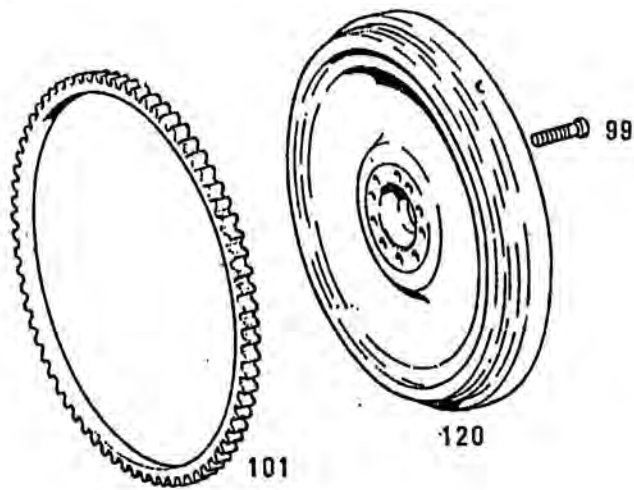
POS. ITEM	Nº PIEZA PART. Nº	CANT. QUANT.	DENOMINACION	DESCRIPTION	OBSERVACIONES / REMARKS
2	0302 9650	S/N	SUPLEMENTO	SHIM	E = 0,20
4	0302 1877	S/N	SUPLEMENTO	SHIM	E = 0,30
5	0223 1928	1	CILINDRO	CYLINDER	Ø STD 102,00



10.90

05 - 0213 9148

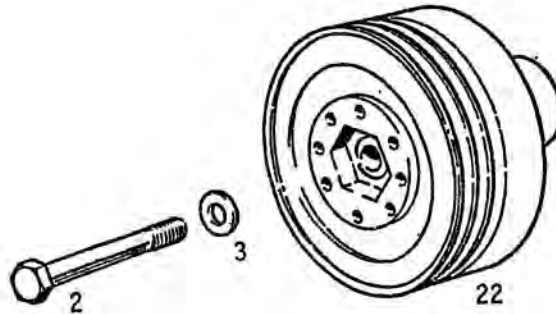
POS. ITEM	Nº PIEZA PART. Nº	CANT. QUANT.	DENOMINACION	DESCRIPTION	OBSERVACIONES / REMARKS
1	0213 9148	1	CIGUEÑAL COMPLETO	CRANKSHAFT	
4	0223 1747	6	CONTRAPESO	COUNTERWEIGHT	
5	0302 3238	12	TORNILLO CAB. CILINDRICA	CYLINDRICAL SCREW	M 12x60 DIN 912 10.9
6	0121 6119	12	ARANDELA	WASHER	
7	0117 0580	6	TAPON	PLUG	A 8 H 2855
8	0116 7010	6	ARANDELA	WASHER/PLATE	A 7,5x1 H 984
103	0110 5166	1	PASADOR CILINDRICO	PARALLEL PIN	8 M6x45 DIN 7
108	0223 7258	1	ENGRANAJE	GEAR	



10.90

05 - 0301 8987

POS. ITEM	Nº PIEZA PART. Nº	CANT. QUANT.	DENOMINACION	DESCRIPTION	OBSERVACIONES / REMARKS
99	0110 4845	10	TORNILLO CAB. EXAGONAL	HEX. BOLT	M 10x1x35 DIN 961 10.9
101	0213 1081	1	CORONA	RING GEAR	
120	0301 8833	1	VOLANTE	FLYWHEEL	



10.90

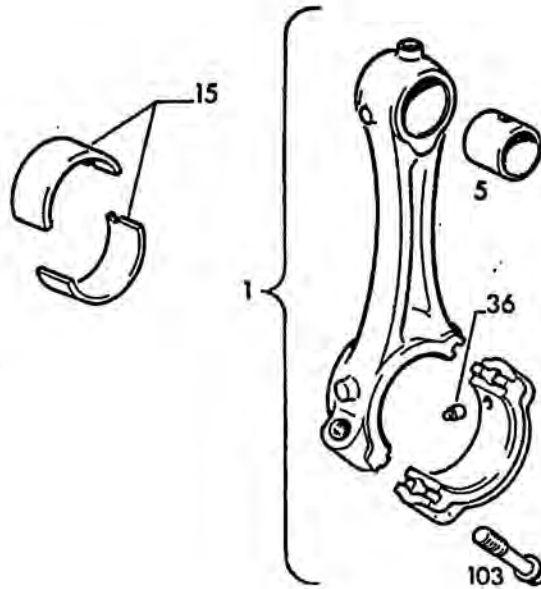
05 - 0301 8427

POS. ITEM	Nº PIEZA PART. Nº	CANT. QUANT.	DENOMINACION	DESCRIPTION	OBSERVACIONES / REMARKS
2	0116 6951	1	TORNILLO PRET.CAB.EXAG.	WAISTED BOLT	M 24x2 IZQ.x110 H 803 10.9
3	0121 6128	1	ARANDELA	WASHER	
22	0301 8344	1	POLEA CON AMORTIGUADOR	PULLEY WITH SNUBBER	

Cantid./unid.cilind.

0210 0002

Pieces/cyl.unit.



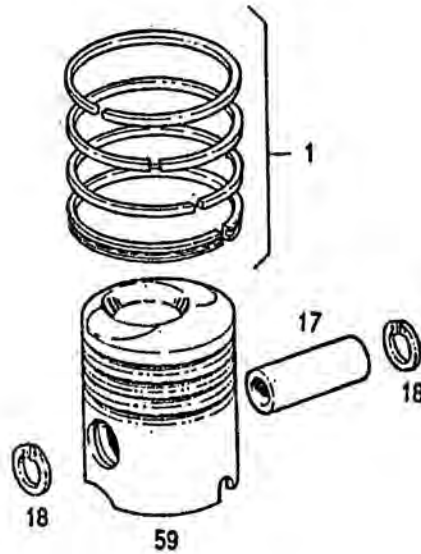
10.90

06 - 0301 6741

POS. ITEM	Nº PIEZA PART. Nº	CANT. QUANT.	DENOMINACION	DESCRIPTION	OBSERVACIONES / REMARKS
1	0301 8676	1	BIELA COMPLETA	CONNECTING ROD	SE SUMINISTRA SOLO VERDE Ø INT. 35,00 Ø STD. 60,00 INFRAMEDIDAS VER POS. 950 A 951
5	0337 1612	1	BUJE PERNO DE PISTON	SMALL-END BUSH	
15	0213 7750	1	COJINETE	BIG-END BEARING	
36	0213 6101	1	PERNO FIJACION	LOCATING PIN	1ra. INFR. Ø 59,75 2da. INFR. Ø 59,50
103	0213 3871	2	TORNILLO PRETENSADO	WAISTED BOLT	
950	0213 7754	1	COJINETE	BIG-END BEARING	
951	0213 7758	1	COJINETE	BIG-END BEARING	

Cant./unid. cilind.
Pieces/cyl.unit

Q213 7206



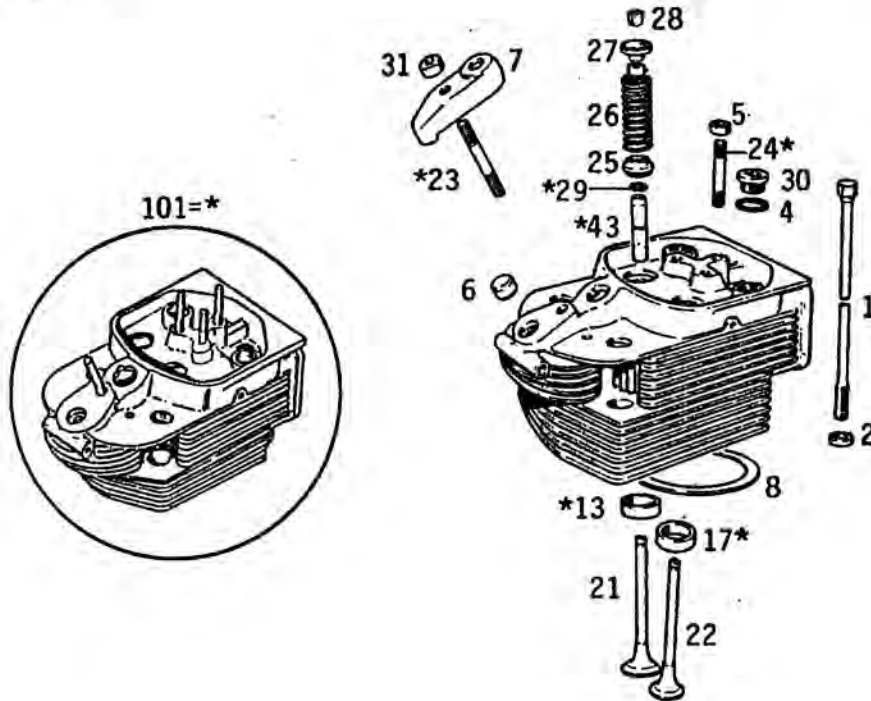
10.90

07 - 0400 0339

POS. ITEM	Nº PIEZA PART. Nº	CANT. QUANT.	DENOMINACION	DESCRIPTION	OBSERVACIONES / REMARKS
1	0223 5561	1	JUEGO DE AROS	SET OF RINGS	Ø STD 102,00
17	0337 1660	1	PERNO PISTON	PISTON PIN	Ø 35,00
18	0110 7821	2	ANILLO SEGURO	CIRCLIP	35x1,5 DIN 472
59	0400 0826	1	PISTON CON CANAL	PISTON WITH DUCT	Ø STD 102,00

Cant./unid. cilind.
Pieces/cyl. unit.

0213 7224



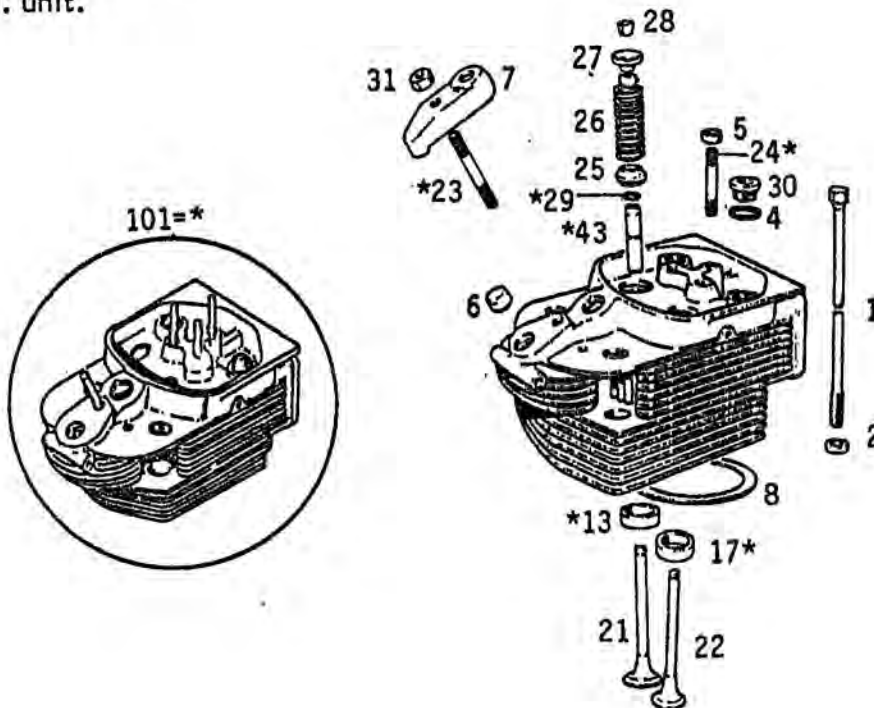
10.90

08 - 0302 8664

POS. ITEM	Nº PIEZA PART. Nº	CANT. QUANT.	DENOMINACION	DESCRIPTION	OBSERVACIONES / REMARKS
1	0210 1681	4	TORNILLO PRETENSADO	WAISTED BOLT	
2	0337 1666	4	ARANDELA	WASHER	
4	0111 8764	2	JUNTA ANULAR	WASHER	A 26x32 DIN 7603 CU
5	0111 2824	3	TUERCA EXAGONAL	HEX. NUT	M 8 DIN 934 M 8 A4C
6	0213 7580	1	SUPLEMENTO	SHIM	
7	0213 7591	1	PUENTE DE FIJACION	RETAINER	
8	0223 0216	1	ANILLO INTERMEDIO	INTERMEDIATE RING	
13	0213 7302	1	ASIENTO VALVULA ADMISION	SET INSERT RING	STD Ø 45,66 - SOBREMEDIDAS VER POS. 950 A 952
17	0213 7306	1	ASIENTO VALVULA ESCAPE	SET INSERT RING	STD Ø 40,16 - SOBREMEDIDAS VER POS. 953 A 955
21	0213 7457	1	VALVULA DE ADMISION	INLET VALVE	
22	0415 3696	1	VALVULA DE ESCAPE	EXHAUST VALVE	
23	0111 0256	1	ESPARRAGO	STUD	M 10x65 504 567 DIN 835 8.8 A4C
24	0112 4753	3	ESPARRAGO	STUD	M 8x55 504 567 DIN 835 8.8 A4C
25	0213 7096	2	DISTANCIADOR	SPACER	
26	0336 9305	2	RESORTE DE PRESION	COMPRESSION SPRING	
27	0337 1748	2	PLATILLO PARA RESORTE	SPRING CAP	
28	0116 8817	4	SEGURO CONICO	TAPER COLLET PIECE	
29	0121 5500	2	ANILLO DE SEGURO	SNAP RING	
30	0213 6596	2	TAPON ROSCADO	SCREW PLUG	
31	0110 2659	1	TUERCA EXAGONAL	HEX. NUT	M 10 DIN 934 M 8 A4C

Cant./unid. cilind.
Pieces/cyl. unit.

0213 7224



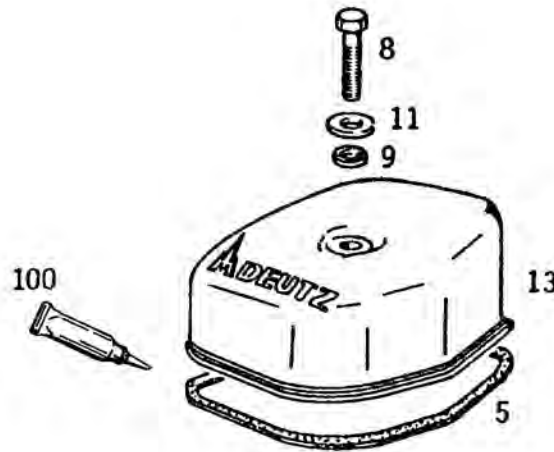
10.90

08 - 0302 8664

POS. ITEM	Nº PIEZA PART. Nº	CANT. QUANT.	DENOMINACION	DESCRIPTION	OBSERVACIONES / REMARKS
43	0223 2528	2	GUIA DE VALVULA	VALVE GUIDE	STD Ø 15,00 - SOBREMEDIDAS VER POS. 956 A 957
101	0302 9670	1	CABEZA DE CILINDRO	CYLINDER HEAD	PREMONTADA CON PIEZAS *
950	0213 7303	1	ASIENTO VALVULA ADMISION	SET INSERT RING	1ra. SOBREMEDIDA Ø 45,76
951	0213 7304	1	ASIENTO VALVULA ADMISION	SET INSERT RING	2da. SOBREMEDIDA Ø 45,86
952	0213 7305*	1	ASIENTO VALVULA ADMISION	SET INSERT RING	3ra. SOBREMEDIDA Ø 45,96
953	0213 7307	1	ASIENTO VALVULA ESCAPE	SET INSERT RING	1ra. SOBREMEDIDA Ø 40,26
954	0213 7308	1	ASIENTO VALVULA ESCAPE	SET INSERT RING	2da. SOBREMEDIDA Ø 40,36
955	0213 7309	1	ASIENTO VALVULA ESCAPE	SET INSERT RING	3ra. SOBREMEDIDA Ø 40,46
956	0223 3020	2	GUIA DE VALVULA	VALVE GUIDE	1ra. SOBREMEDIDA Ø 15,25
957	0223 3021	2	GUIA DE VALVULA	VALVE GUIDE	2da. SOBREMEDIDA Ø 15,50

Cant./unid.cilind.
Pieces/cyl.unit.

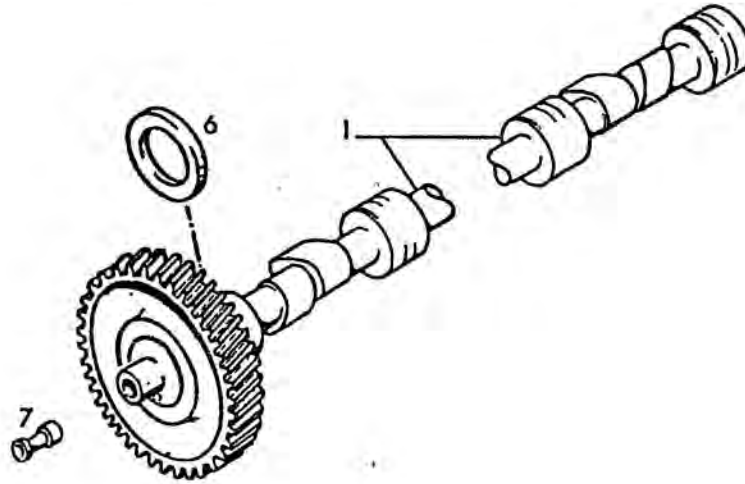
0210 0027



10.90

08 - 0213 9125

POS. ITEM	Nº PIEZA PART. Nº	CANT. QUANT.	DENOMINACION	DESCRIPTION	OBSERVACIONES / REMARKS
5	0400 0441	1	JUNTA	GASKET	
8	0111 1132	1	TORNILLO CAB. EXAGONAL	HEX. BOLT	M 8x30 DIN 931 8.8 A4C
9	0121 6307	1	JUNTA	WASHER	2914 A8
11	0110 7101	1	ARANDELA PLANA	WASHER	A 8,4 DIN 125 ST A4C
13	0213 5910	1	CAPERUZA	COVER	
100	-----	S/N	SELLADOR	SEALING COMPOUND	SUPRALOCK OPCIONAL/OPTIONAL



10.90

10 - 0210 1230

POS. ITEM	Nº PIEZA PART. Nº	CANT. QUANT.	DENOMINACION	DESCRIPTION	OBSERVACIONES / REMARKS
1	0210 1224	1	ARBOL DE LEVAS	CAMSHAFT	
6	0336 7789	1	ARANDELA	WASHER	
7	0121 6884	1	BUJE	BUSH	

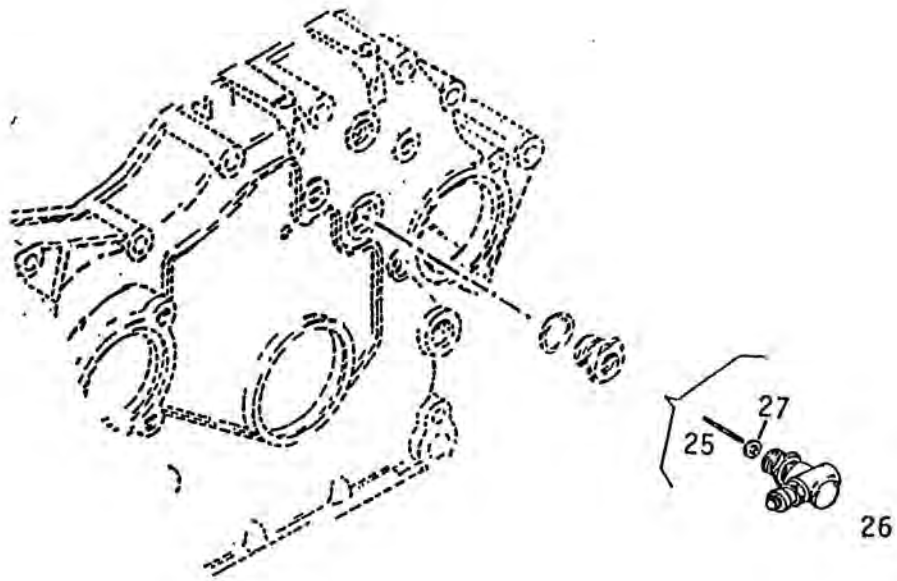


TRANSMISION ANGULAR
ANGLE DRIVE

10 0301 8279

0216 5307

1



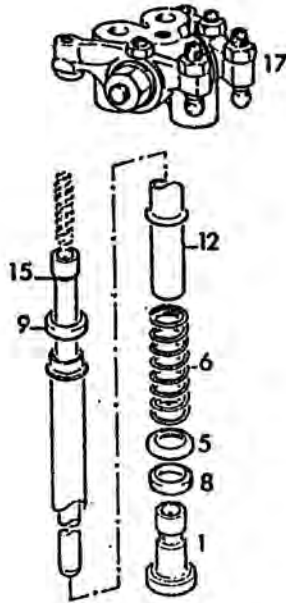
10.90

10 - 0301 8279

POS. ITEM	Nº PIEZA PART. Nº	CANT. QUANT.	DENOMINACION	DESCRIPTION	OBSERVACIONES / REMARKS
25	0300 7611	1	EJE DE CONEXION	DRIVER / ACTUATOR	
26	0301 8408	1	TRANSMISION ANGULAR	ANGLE DRIVE	
27	0111 8718	1	JUNTA ANULAR	WASHER	A 18x24 DIN 7603 CU

Cant./unid.cilind.
Pieces/cyl.unit.

0210 0008



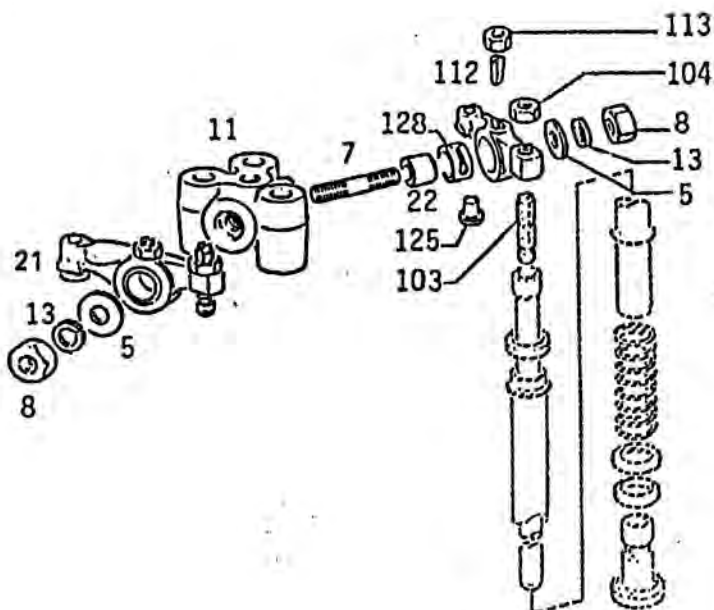
10.90

11 - 0233 0847

POS. ITEM	Nº PIEZA PART. Nº	CANT. QUANT.	DENOMINACION	DESCRIPTION	OBSERVACIONES / REMARKS
1	0337 1885	2	BOTADOR	VALVE TAPPET	
5	0337 1887	2	CASQUETE	CAP	
6	0337 1876	2	RESORTE DE PRESION	COMPRESSION SPRING	
8	0337 1878	2	ANILLO DE JUNTA	WASHER	COLOR ROJO / RED
9	0223 2840	2	ANILLO DE JUNTA	WASHER	COLOR VERDE / GREEN
12	0337 1888	2	TUBO PROTECTOR	COVER TUBE	
15	0213 3985	2	VARILLA ALZA VALVULAS	PUSHROD	ACERO / STEEL
17	0223 0848	1	SOPORTE BALANCINES COMPL.	ROCKER BRACKET	VER DESPIECE LAMINA / SEE DISASSEMBLY ILLUSTRATION 11 0223 0848

Cant./unid.cilind.
Pieces/cyl.unit.

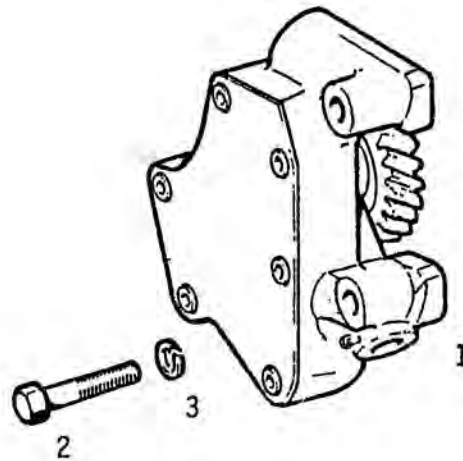
0210 0024



10.90

11 - 0223 0848

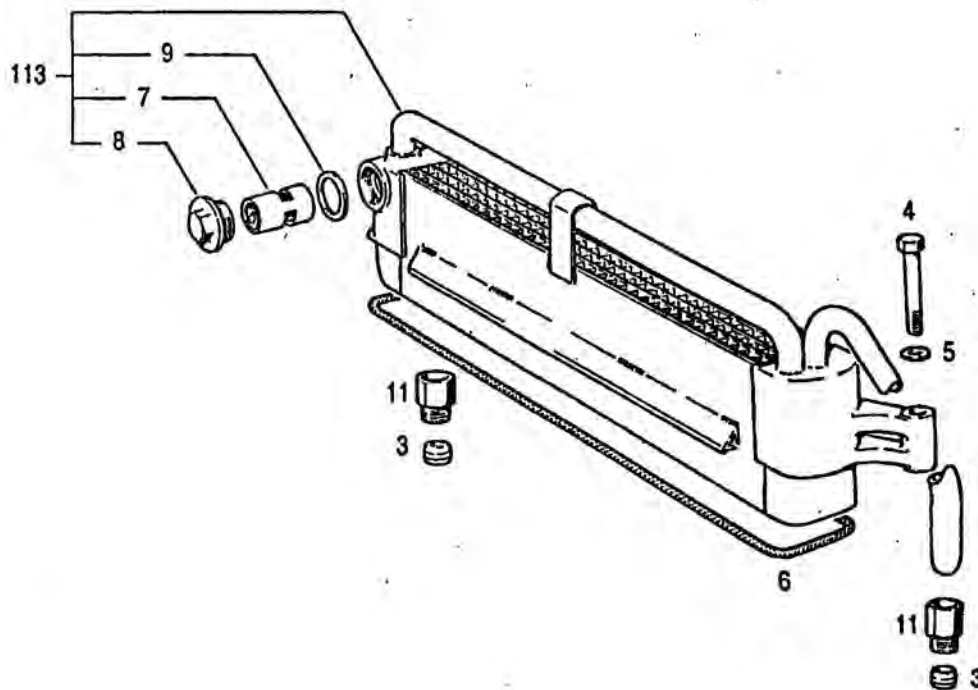
POS. ITEM	Nº PIEZA PART. Nº	CANT. QUANT.	DENOMINACION	DESCRIPTION	OBSERVACIONES / REMARKS
5	0121 6080	2	ARANDELA	WASHER	
7	0111 3476	2	ESPARRAGO	STUD	M 10x35 DIN 939 8.8 A4C
8	0110 2659	2	TUERCA EXAGONAL	HEX. NUT	M 10 DIN 934 M 8 A4C
11	0337 1867	1	SOPORTE DE BALANCINES	ROCKER BRACKET	
13	0110 7235	2	ARANDELA ELASTICA	SPRING LOCKWASHER	B 10 DIN 127 A4C
21	0223 0849	2	BALANCIN COMPLETO	COMPLETE ROCKER ARM	
22	0223 7665	2	EJE DE BALANCIN	ROCKER FULCRUM	
103	0336 5861	2	TORNILLO DE REGULACION	ADJUSTING SCREW	
104	0111 3148	2	TUERCA EXAGONAL	HEX. NUT	M 10x1 DIN 936 M 8 A4C
112	0337 1845	2	TOBERA DE ACEITE	OIL NOZZLE	
113	0111 2813	2	TUERCA EXAGONAL	HEX. NUT	M 6 DIN 934 M 8 A4C
125	0213 9600	2	PASTILLA DE PRESION	THRUST PAD	
128	0223 7661	2	BUJE	BEARING BUSH	



10.90

14 - 0223 1701

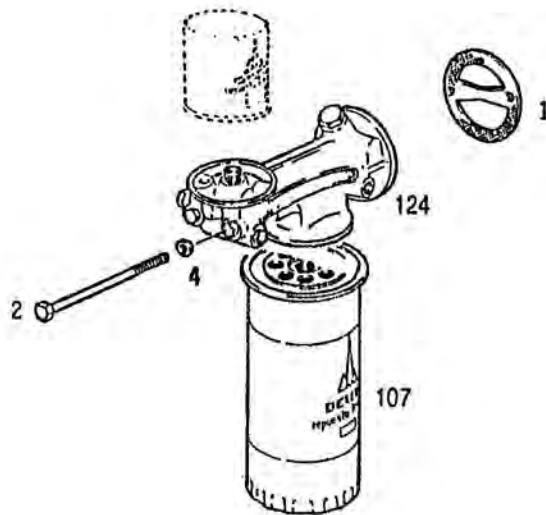
POS. ITEM	Nº PIEZA PART. Nº	CANT. QUANT.	DENOMINACION	DESCRIPTION	OBSERVACIONES / REMARKS
1	0223 1702	1	BOMBA DE ACEITE	LUBE OIL PUMP	
2	0111 1161	2	TORNILLO CAB. EXAGONAL	HEX. BOLT	M 8x55 DIN 931 10.9
3	0116 9689	2	ARANDELA ELASTICA	SPRING LOCKWASHER	B H 2203



10.90

15 - 0223 1760

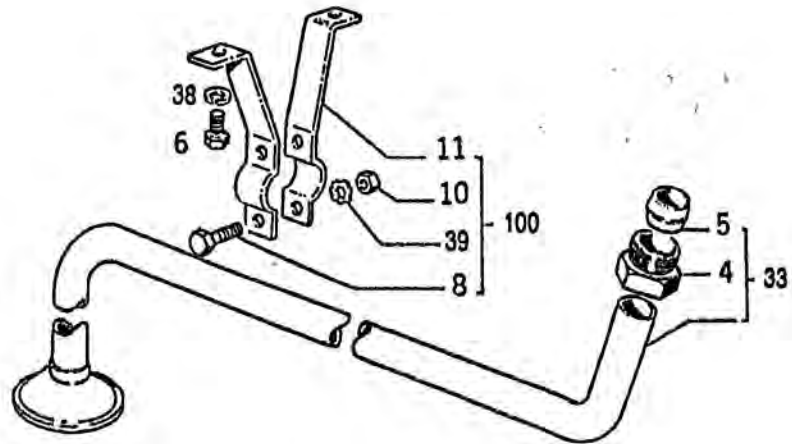
POS. ITEM	Nº PIEZA PART Nº	CANT. QUANT.	DENOMINACION	DESCRIPTION	OBSERVACIONES / REMARKS
3	0121 6511	2	CONO DE JUNTA	DUPLEX RING	3106 W 18
4	0111 1193	4	TORNILLO CAB. EXAGONAL	HEX. BOLT	M 8x80 DIN 931 8.8 A4C
5	0121 1206	6	ARANDELA PLANA	WASHER	2308 A 51
6	0213 7585	1	JUNTA	GASKET	
7	0223 0920	1	TERMOSTATO	THERMOSTAST	
8	0223 0921	1	TAPON ROSCADO	SCREW PLUG	
9	0111 8836	1	JUNTA ANULAR	WASHER	A 45x52 DIN 7603 CU
11	0223 2281	2	TUERCA DE UNION	UNION NUT	
113	0223 3097	1	REFRIGERADOR COMPLETO	LUBE OIL COOLER	



10.90

15 - 0400 0379

POS ITEM	Nº PIEZA PART Nº	CANT. QUANT.	DENOMINACION	DESCRIPTION	OBSERVACIONES / REMARKS
1	0336 2983	1	JUNTA	GASKET	
2	0111 1385	2	TORNILLO CAB. EXAGONAL	HEX. BOLT	M 10x160 DIN 931 8.8 A4C
4	0110 7105	2	ARANDELA PLANA	WASHER	A 10,5 DIN 125 St A4C
107	0300 2261	1	FILTRO DE ACEITE	FILTER CARTRIDGE	A 1,5 H 4123
124	0302 6754	1	SOPORTE FILTRO DE ACEITE	SUPPORT	



10.90

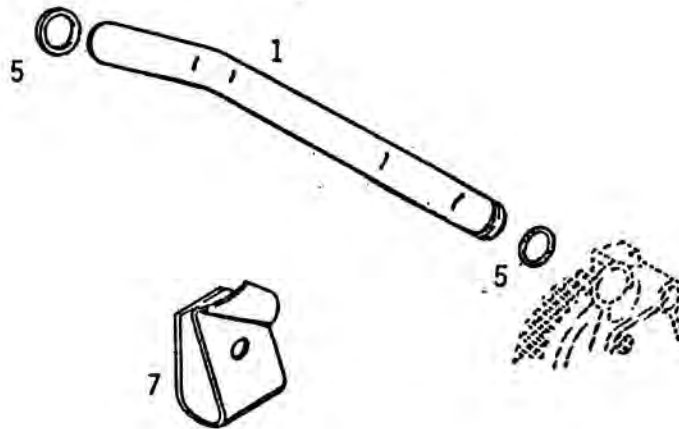
16 - 0302 2003

POS. ITEM	Nº PIEZA PART. Nº	CANT. QUANT.	DENOMINACION	DESCRIPTION	OBSERVACIONES / REMARKS
4	0121 3241	1	TUERCA DE UNION	UNION NUT	
5	0121 3240	1	CONO DE JUNTA	DUPLEX RING	
6	0111 2299	2	TORNILLO CAB. EXAGONAL	HEX. BOLT	M 8x12 DIN 933 8.8 A4C
8	0110 3316	2	TORNILLO CAB. EXAGONAL	HEX. BOLT	M 6x16 DIN 933 8.8 A4C
10	0111 2813	2	TUERCA EXAGONAL	HEX. NUT	M 6 DIN 934 M8 A4C
11	0213 6648	1	ABRAZADERA	PIPE CLIP	
33	0302 2004	1	TUBO DE ASPIRACION	SUCTION PIPE	
38	0110 7232	2	ARANDELA ELASTICA	SPRING LOCKWASHER	B 8 DIN 127 A4C
39	0110 0511	2	ARANDELA ELASTICA	SPRING LOCKWASHER	B 6 DIN 127 A4C
100	0213 7789	1	ABRAZADERA COMPLETA	COMPLETE PIPE CLIP	

BOMBA DE ENGRANAJES

0223 9977

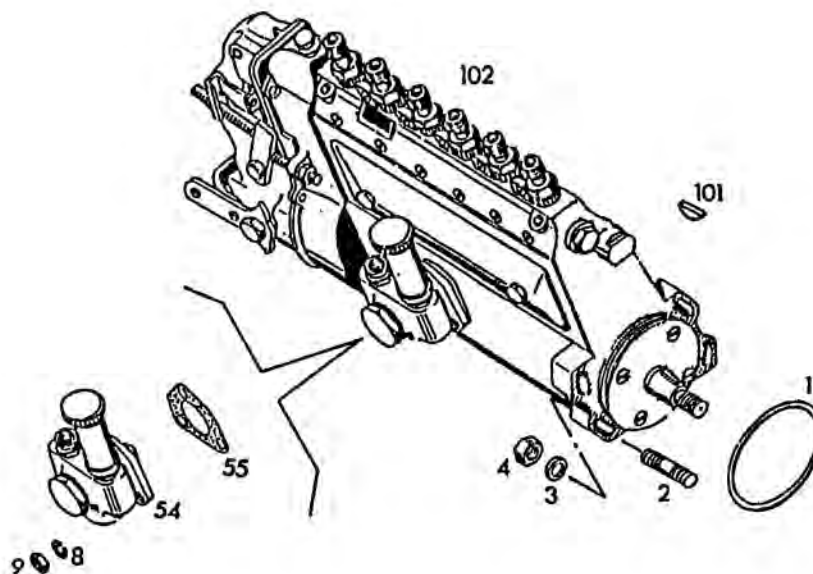
GEAR PUMP



10.90

16 - 0223 9982

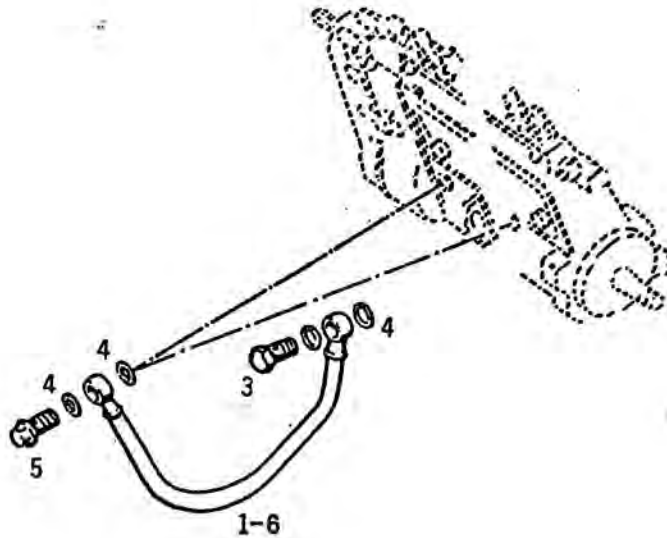
POS. ITEM	Nº PIEZA PART. Nº	CANT. QUANT.	DENOMINACION	DESCRIPTION	OBSERVACIONES / REMARKS
1	0302 5586	1	TUBO PRESION DE ACEITE	HYDRAULIC PIPE	
5	0117 4605	2	ANILLO DE GOMA	O-SEAL	14,5x3 H 2927 ACM 1-70
7	0223 4165	1	PUENTE ELASTICO	YOKE SPRING	



10.90

17 - 0302 6385

POS. ITEM	Nº PIEZA PART Nº	CANT. QUANT.	DENOMINACION	DESCRIPTION	OBSERVACIONES / REMARKS
1	0116 6103	1	ANILLO DE GOMA	O-SEAL	75x3 H 2927 S1
2	0112 7134	4	ESPARRAGO	STUD	M 10x30 DIN 939 8.8 A4C
3	0110 7105	4	ARANDELA PLANA	WASHER	A 10,5 DIN 125 St A4C
4	0110 2659	4	TUERCA EXAGONAL	HEX. NUT	M 10x1,5 DIN 934 M8 A4C
8	0110 7231	3	ARANDELA ELASTICA	SPRING LOCKWASHER	B 6 DIN 127 A4C
9	0111 2813	3	TUERCA EXAGONAL	HEX. NUT	M 6 DIN 934 M8 A4C
54	0302 3583	1	BOMBA DE ALIMENTACION	FUEL PUMP	
55	0301 8849	1	JUNTA	GASKET	
101	0111 8326	1	CHAVETA MEDIA LUNA	WOODRUFF KEY	4x6,5 DIN 6888
102	0302 1868	1	BOMBA DE INYECCION	INJECTION PUMP	CON REGULADOR RSV CON DOBLE PALANCA



10.90

0223 1632
17 - 0302 6375

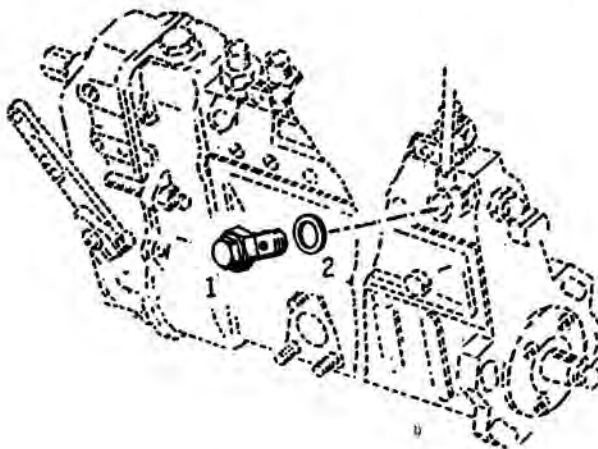
POS. ITEM	Nº PIEZA PART. Nº	CANT. QUANT.	DENOMINACION	DESCRIPTION	OBSERVACIONES / REMARKS
1	0302 2002	1	TUBERIA DE LUBRICACION	LUBE OIL PIPE	*
3	0111 9237	1	RACOR	BANJO BOLT	A 4 DIN 7623 A4C
4	0111 8664	4	JUNTA ANULAR	WASHER	A 10x14 DIN 7603 CU
5	0223 1136	1	RACOR	BANJO BOLT	
6	0302 7980	1	TUBERIA DE LUBRICACION	LUBE OIL PIPE	PARA ORIFICIO DE ENTRADA DE LUBRICACION A LA DERECHA DE LA BOMBA DE ALIMENTACION/ FOR THE LUBRICANT INLET HOLE TO THE RIGHT OF THE FUEL PUMP
					* PARA ORIFICIO DE ENTRADA DE LUBRICACION A LA IZQUIERDA DE LA BOMBA DE ALIMENTACION/ FOR THE LUBRICANT INLET HOLE TO THE LEFT OF THE FUEL PUMP



VALVULA DE SOBREPRESION
OVERFLOW VALVE

17 0213 1589

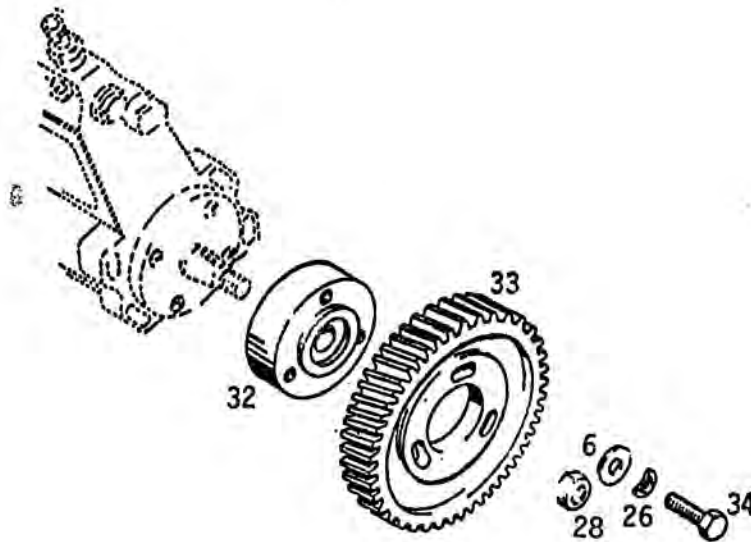
0213 1588



10.90

17 - 0213 1589

POS. ITEM	Nº PIEZA PART. Nº	CANT. QUANT.	DENOMINACION	DESCRIPTION	OBSERVACIONES / REMARKS
1	0213 5002	1	VALVULA DE SOBREPRESION	OVERFLOW VALVE	
2	0302 4780	2	JUNTA ANULAR	WASHER	A 14x22 DIN 7603 CU



10.90

18 - 0213 9796

POS. ITEM	Nº PIEZA PART. Nº	CANT. QUANT.	DENOMINACION	DESCRIPTION	OBSERVACIONES / REMARKS
6	0121 1206	3	ARANDELA PLANA	WASHER	2308 A 51
26	0110 7283	3	ARANDELA ELASTICA	SPRING LOCKWASHER	B 8 DIN 137 A4C
28	0112 7089	1	TUERCA EXAGONAL	HEX. NUT	M 14x1,5 DIN 934 M 10 A4C
32	0223 5117	1	CUBO	HUB	
33	0213 9287	1	ENGRANAJE	GEAR	
34	0112 8196	3	TORNILLO CABEZA EXAGONAL	HEX. BOLT	M 8x1x25 DIN 961 8.8 A4C

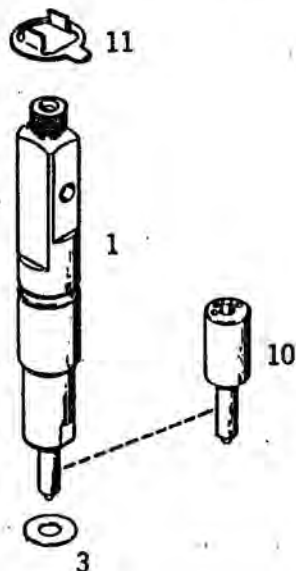


**INYECTOR
INJECTOR**

19 0223 3292

Cantid./unid.cilind.
Pieces/cyl.unit

0213 7571



10.90

19 - 0223 3292

POS. ITEM	Nº PIEZA PART. Nº	CANT. QUANT.	DENOMINACION	DESCRIPTION	OBSERVACIONES / REMARKS
1	0223 3272	1	INYECTOR	INJECTOR	
3	0337 2164	1	JUNTA	WASHER	
10	0223 3273	1	TOBERA	NOZZLE	
11	0223 4497	1	ARANDELA DE FIJACION	FASTENER WASHER	



FILTRO DE COMBUSTIBLE
FILTER CARTRIDGE

20 0116 0243

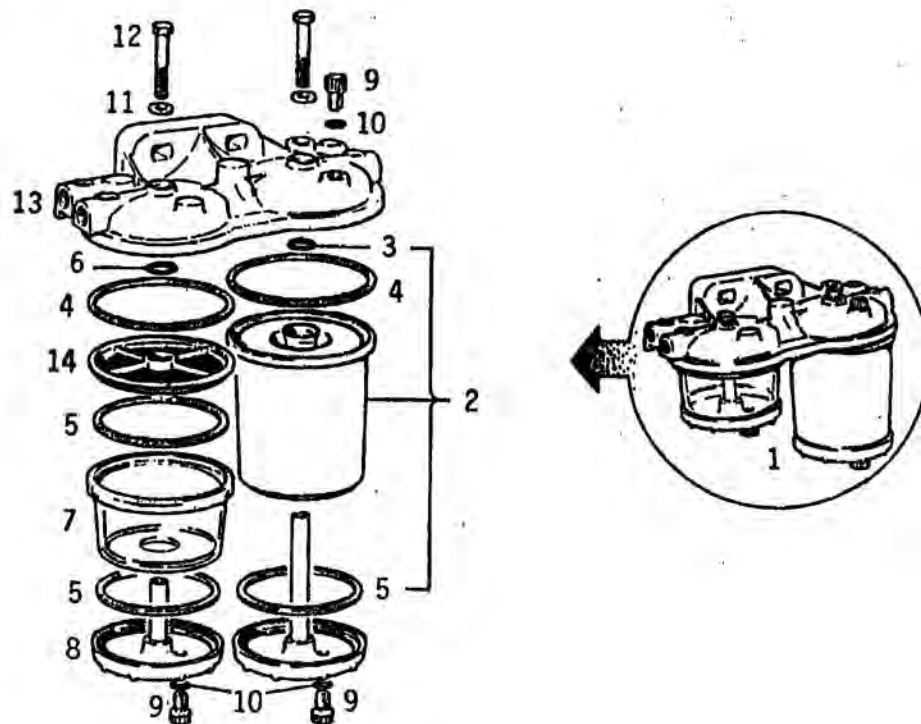
0116 1582



10.90

20 - 0116 0243

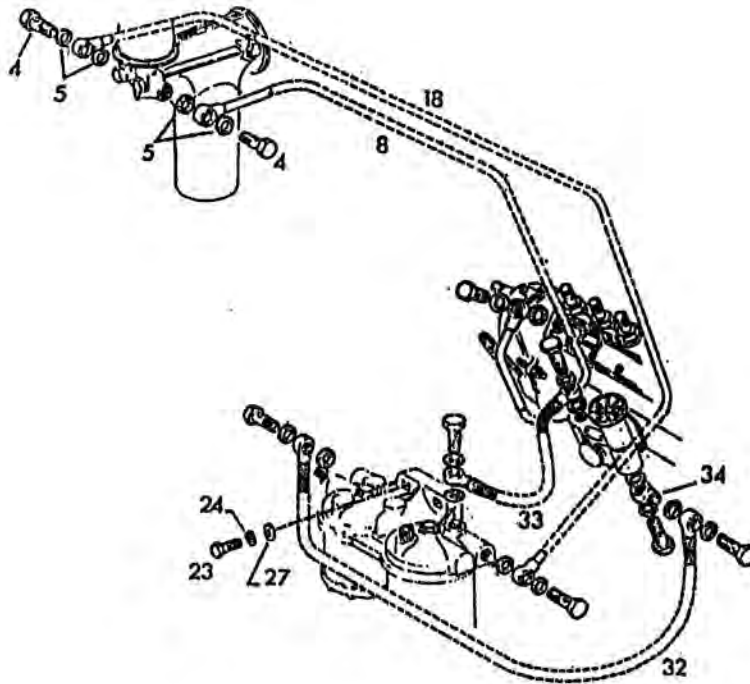
POS. ITEM	Nº PIEZA PART. Nº	CANT. QUANT.	DENOMINACION	DESCRIPTION	OBSERVACIONES / REMARKS
1	0116 0243	1	FILTRO DE COMBUSTIBLE	FILTER CARTRIDGE	



10.90

20 - 0302 4115

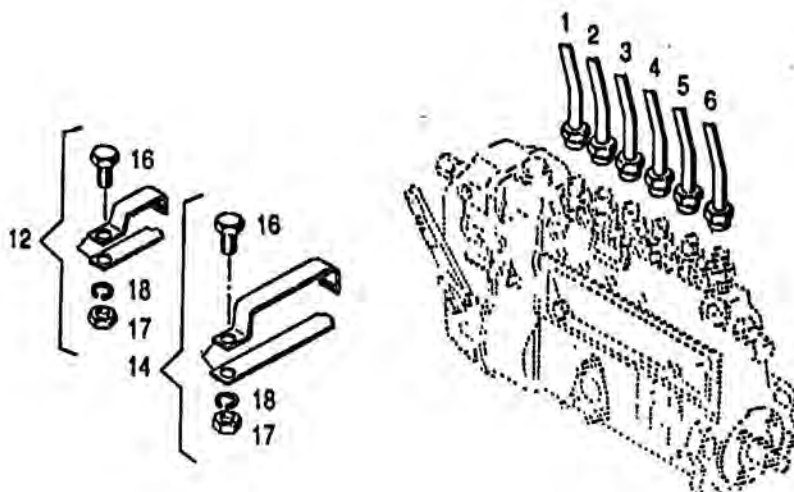
POS. ITEM	Nº PIEZA PART. Nº	CANT. QUANT.	DENOMINACION	DESCRIPTION	OBSERVACIONES / REMARKS
1	0302 4115	1	FILTRO DE COMB. COMPL.	COMPLETE FUEL FILTER	C/VASO DECANTADOR DE AGUA
2	0301 8134	1	ELEMENTO FILTRANTE COMPL.	FILTER CARTRIDGE	
3	0300 9685	1	ANILLO DE GOMA	O-SEAL	
4	0300 9687	2	JUNTA	GASKET	
5	0300 9690	3	JUNTA	GASKET	
6	0300 9686	1	ANILLO DE GOMA	O-SEAL	
7	0301 9962	1	VASO PREFILTRO	PREFILTER VESSEL	
8	0301 9961	2	SOPORTE	SUPPORT	
9	0300 9682	3	TORNILLO DE PURGA	PURGER	
10	0300 9683	3	JUNTA	WASHER	
11	0301 9963	2	JUNTA	WASHER	
12	0301 9964	2	TORNILLO CAB. EXAGONAL	HEX. BOLT	
13	0301 9999	1	TAPA	CAP	
14	0301 9871	1	MALLA FILTRANTE	SIFTER	



10.90

21 - 0302 5383

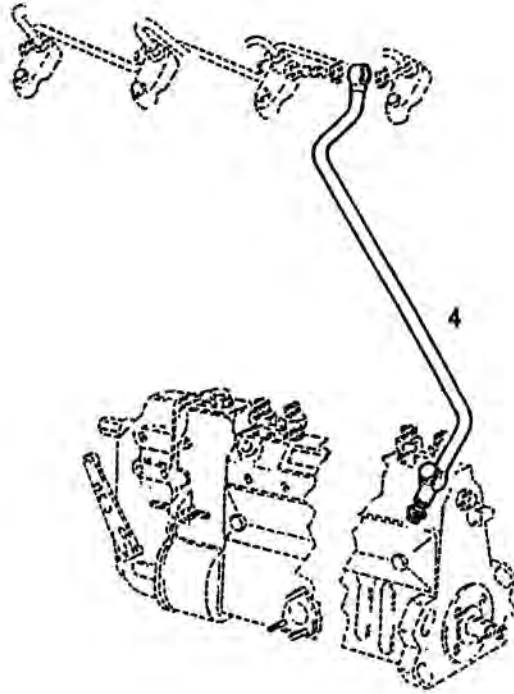
POS. ITEM	Nº PIEZA PART. Nº	CANT. QUANT.	DENOMINACION	DESCRIPTION	OBSERVACIONES / REMARKS
4	0111 9246	8	RACOR	BANJO BOLT	A 8 DIN 7623 A4C
5	0111 8688	16	JUNTA ANULAR	WASHER	A 14x18 DIN 7603 CU
8	0301 8575	1	TUBERIA DE COMBUSTIBLE	FUEL PIPE	
18	0302 4190	1	TUBERIA DE COMBUSTIBLE	FUEL PIPE	
23	0111 2429	2	TORNILLO CAB. EXAGONAL	HEX. BOLT	M 10x30 DIN 933 8.8 A4C
24	0110 7286	2	ARANDELA ELASTICA	SPRING LOCKWASHER	B 10 DIN 137 A4C
27	0110 7105	2	ARANDELA PLANA	WASHER	A 10,5 DIN 125 ST A4C
32	0126 6160	1	TUBERIA DE COMBUSTIBLE	FUEL PIPE	
33	0302 1744	1	TUBERIA DE COMBUSTIBLE	FUEL PIPE	
34	0301 9034	1	PIEZA CONEXION ANGULAR	PIPE FITTING	



10.90

21 - 0301 8199

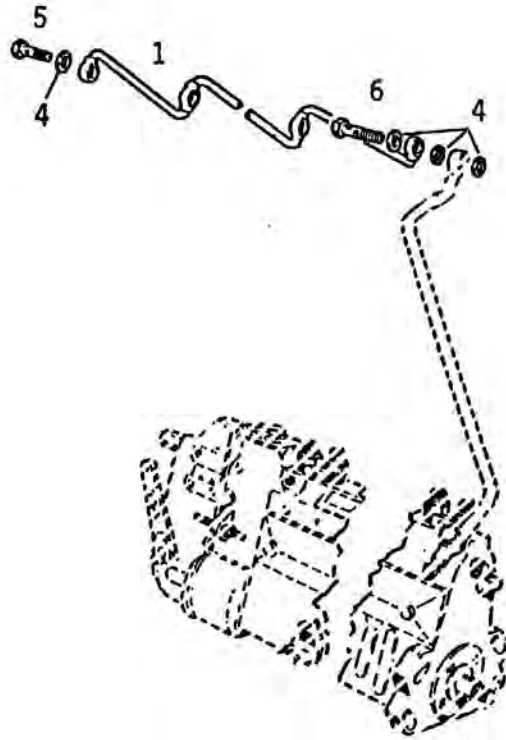
POS. ITEM	Nº PIEZA PART. Nº	CANT. QUANT.	DENOMINACION	DESCRIPTION	OBSERVACIONES / REMARKS
1	0301 8200	1	TUBERIA DE INYECCION	INJECTION PIPE	CILINDRO Nº 1
2	0301 8201	1	TUBERIA DE INYECCION	INJECTION PIPE	CILINDRO Nº 2
3	0301 8202	1	TUBERIA DE INYECCION	INJECTION PIPE	CILINDRO Nº 3
4	0301 8203	1	TUBERIA DE INYECCION	INJECTION PIPE	CILINDRO Nº 4
5	0301 8204	1	TUBERIA DE INYECCION	INJECTION PIPE	CILINDRO Nº 5
6	0301 8205	1	TUBERIA DE INYECCION	INJECTION PIPE	CILINDRO Nº 6
12	0116 2720	1	ABRAZADERA COMPLETA	COMPLETE PIPE CLIP	
14	0116 2718	1	ABRAZADERA COMPLETA	COMPLETE PIPE CLIP	
16	0111 2240	2	TORNILLO CAB. EXAGONAL	HEX. BOLT	M 6x12 DIN 933 M 8 A4C
17	0111 2813	2	TUERCA EXAGONAL	HEX. NUT	M 6 DIN 934 M 8 A4C
18	0110 7231	2	ARANDELA ELASTICA	SPRING LOCKWASHER	B 6 DIN 127 A4C



10.90

21 - 0223 2345

POS. ITEM	Nº PIEZA PART. Nº	CANT. QUANT.	DENOMINACION	DESCRIPTION	OBSERVACIONES / REMARKS
4	0223 2345	1	TUBERIA DE RETORNO	OVERFLOW PIPE	



10.90

21 - 0213 7533

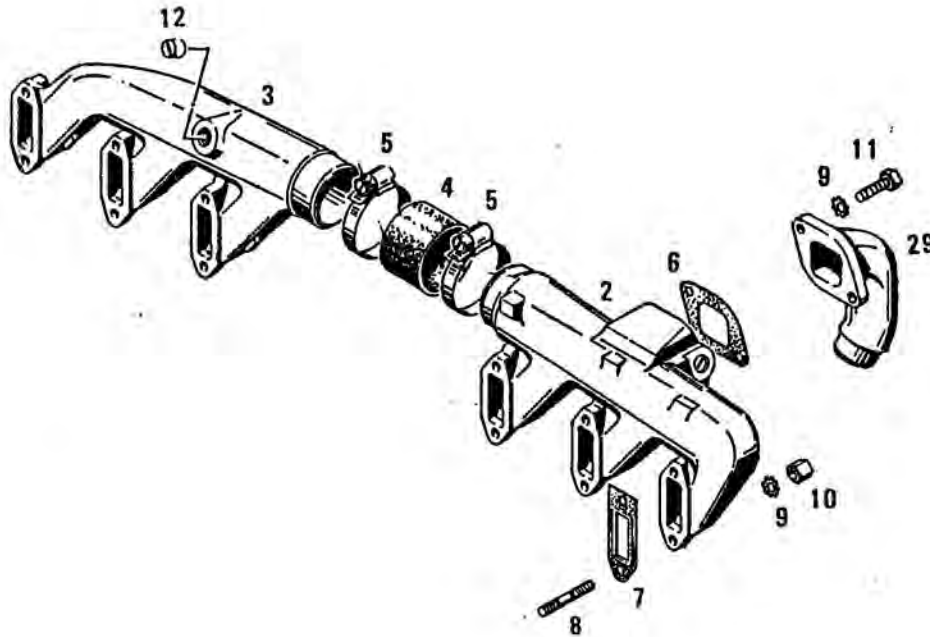
POS. ITEM	Nº PIEZA PART. Nº	CANT. QUANT.	DENOMINACION	DESCRIPTION	OBSERVACIONES / REMARKS
1	0213 7534	1	TUBERIA DE RETORNO	OVERFLOW PIPE	
4	0111 8650	14	JUNTA ANULAR	WASHER	A 8x12 DIN 7603 CU
5	0111 9231	5	RACOR	BANJO BOLT	A 2-3 DIN 7623 A4C
6	0121 6492	1	RACOR DOBLE	DOUBLE BANJO BOLT	



10.90

21 - 0301 8687

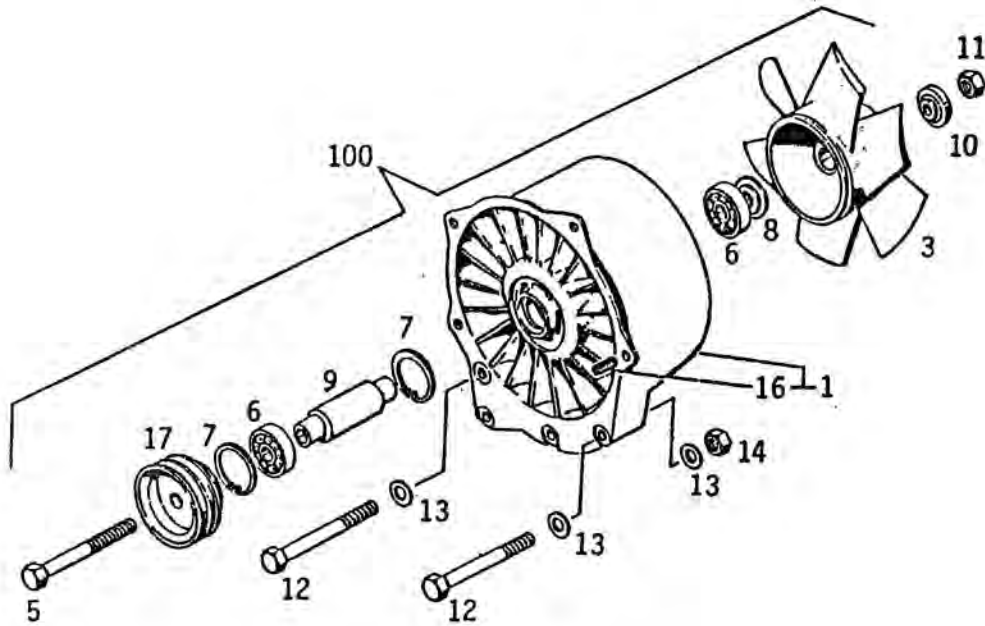
POS. ITEM	Nº PIEZA PART. Nº	CANT. QUANT.	DENOMINACION	DESCRIPTION	OBSERVACIONES / REMARKS
14	0302 3783	1	TERMINAL ANULAR	TERMINAL	
15	0111 8688	2	JUNTA ANULAR	WASHER	A 14x18 DIN 7603 CU



10.90

22 - 0223 6056

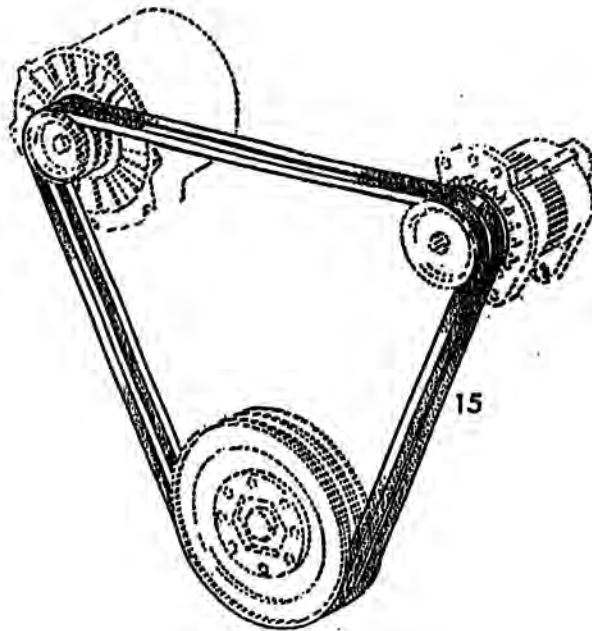
POS. ITEM	Nº PIEZA PART. Nº	CANT. QUANT.	DENOMINACION	DESCRIPTION	OBSERVACIONES / REMARKS
2	0213 7836	1	MULTIPLE DE ADMISION	SUCTION PIPE	
3	0213 5532	1	MULTIPLE DE ADMISION	SUCTION PIPE	
4	0117 3631	1	MANGUITO DE GOMA	RUBBER SLEEVE	B 71x78x50 H 3407
5	0301 3957	3	ABRAZADERA	PIPE CLIP	70-85
6	0213 7840	1	JUNTA	GASKET	
7	0337 1689	6	JUNTA	GASKET	
8	0113 6481	12	ESPARRAGÓ.	STUD	M 8x40 504 567 DIN 835 10.9
9	0110 1492	16	ARANDELA ELASTICA	SPRING LOCKWASHER	A 8,2 DIN 6797 A4C
10	0241 1054	12	TUERCA EXAGONAL	HEX. NUT	
11	0111 2333	2	TORNILLO CAB. EXAGONAL	HEX. BOLT	M 8x25 DIN 933 8.8 A4C
12	0112 5788	2	TAPON ROSCADO	SCREW PLUG	M 20x1,5 DIN 908 5.8 A4C
29	0223 6185	1	CODO DE ADMISION	SUCTION ELBOW	



10.90

39 - 0302 4466

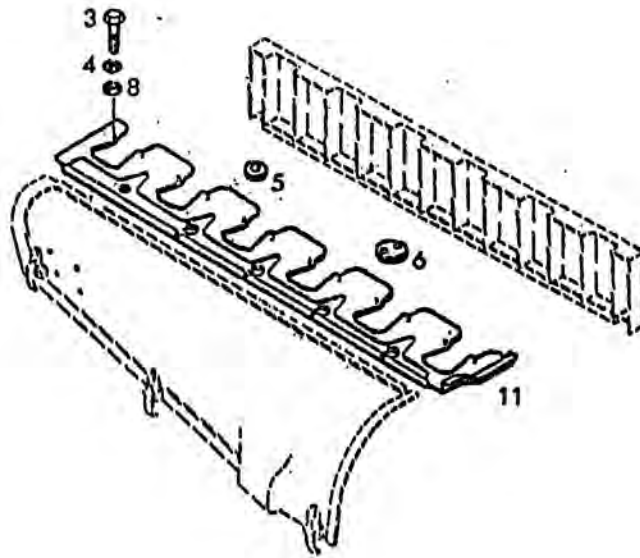
POS. ITEM	Nº PIEZA PART. Nº	CANT. QUANT.	DENOMINACION	DESCRIPTION	OBSERVACIONES / REMARKS
1	0301 9641	1	CARCASA	BLOWER CASING	
3	0336 6768	1	ROTOR	RUNNER	
5	0111 1602	1	TORNILLO CAB. EXAGONAL	HEX. BOLT	M 12x180 DIN 931 8.8 A4C
6	0110 9048	2	RODAMIENTO A BOLAS	BALL BEARING	DIN 625 6205 Z C3
7	0110 7838	2	ANILLO DE SEGURO	CIRCLIP	52x2 DIN 472
8	0336 3690	1	DISTANCIADOR	SPACER	
9	0301 4827	1	EJE HUECO	QUILL SHAFT	
10	0336 3692	1	ARANDELA DE CENTRADO	WASHER/DISC	
11	0111 2858	1	TUERCA EXAGONAL	HEX. NUT	M 12 DIN 934 M 8 A4C
12	0111 1218	4	TORNILLO CAB. EXAGONAL	HÉX. BOLT	M 8x120 DIN 931 8.8 A4C
13	0110 7101	5	ARANDELA PLANA	WASHER	A 8,4 DIN 125 St A4C
14	0111 2824	1	TUERCA EXAGONAL	HEX. NUT	M 8 DIN 934 M 8 A4C
16	0116 7276	1	BUJE ROSCADO	SCREW BUSHING	
17	0302 4306	1	POLEA	V-BELT PULLEY	
100	0302 4309	1	TURBOVENTILADOR COMPLETO	COMP.COOLING AIR BLOWER	



10.90

39 - 0302 5638

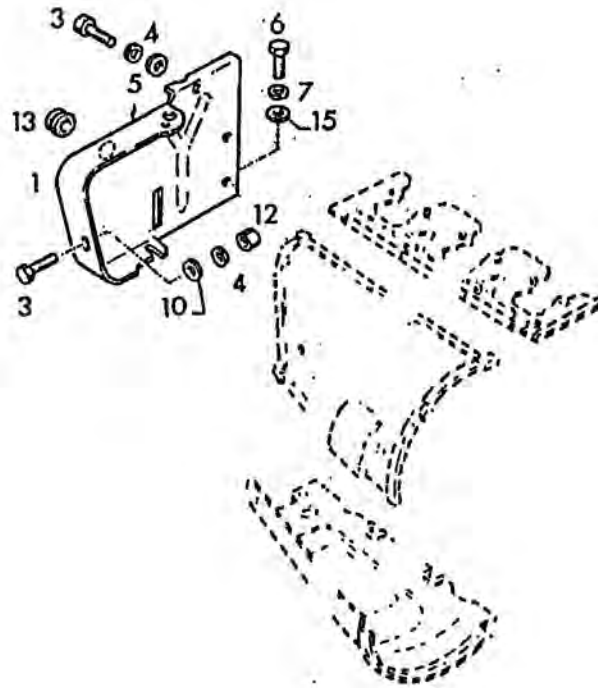
POS. ITEM	Nº PIEZA PART. Nº	CANT. QUANT.	DENOMINACION	DESCRIPTION	OBSERVACIONES / REMARKS
15	0116 2967	1	JUEGO DE CORREAS	V-BELT SET	2x9,5x1550 H 3701



10.90

40 - 0213 7234

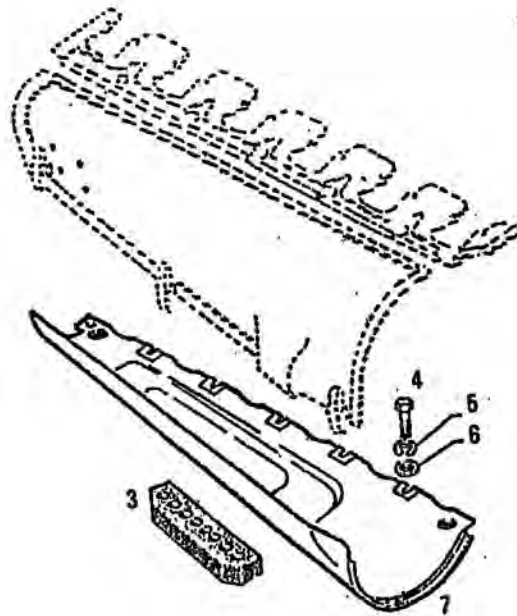
POS. ITEM	Nº PIEZA PART. Nº	CANT. QUANT.	DENOMINACION	DESCRIPTION	OBSERVACIONES / REMARKS
3	0110 3316	12	TORNILLO CAB. EXAGONAL	HEX. BOLT	M 6x16 DIN 933 8.8 A4C
4	0110 7231	12	ARANDELA ELASTICA	SPRING LOCKWASHER	B 6 DIN 127 A4C
5	0116 0592	3	BOQUILLA DE GOMA	RUBBER GROMMET	F 6,5x21x1,5 H 2928
6	0336 1809	2	BOQUILLA DE GOMA	RUBBER GROMMET	0146-21-03.05
8	0110 7095	1	ARANDELA PLANA	WASHER	A 6,4 DIN 125 A4C
11	0213 7368	1	LISTON DE GUIA	GUIDE RAIL	



10.90

40 - 0213 6096

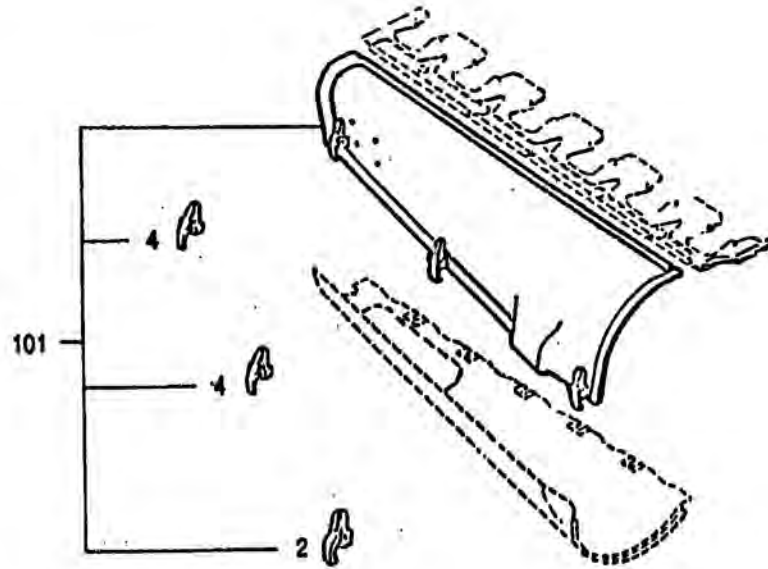
POS. ITEM	Nº PIEZA PART. Nº	CANT. QUANT.	DENOMINACION	DESCRIPTION	OBSERVACIONES / REMARKS
1	0210 1805	1	GUIA DE AIRE TRASERA	STAY PLATE	
3	0111 2240	2	TORNILLO CAB. EXAGONAL	HEX. BOLT	M 6x12 DIN 933 8.8 A4C
4	0110 7231	2	ARANDELA ELASTICA	SPRING LOCKWASHER	B 6 DIN 127 A4C
5	0121 5850	1	ARANDELA PLANA	WASHER	
6	0111 2299	1	TORNILLO CAB. EXAGONAL	HEX. BOLT	M 8x12 DIN 933 8.8 A4C
7	0110 7283	1	ARANDELA ELASTICA	SPRING LOCKWASHER	B 8 DIN 137 A4C
10	0110 7095	1	ARANDELA PLANA	WASHER	A 6,4 DIN 125 ST A4C
12	0111 2813	1	TUERCA EXAGONAL	HEX. NUT	M 6 DIN 934 M 8 A4C
13	0116 7425	1	BOQUILLA DE GOMA	RUBBER GROMMET	D 13,5x17x1,5 H 2928
15	0110 7101	1	ARANDELA PLANA	WASHER	A 8,4 DIN 125 ST A4C



10.90

40 - 0213 7509

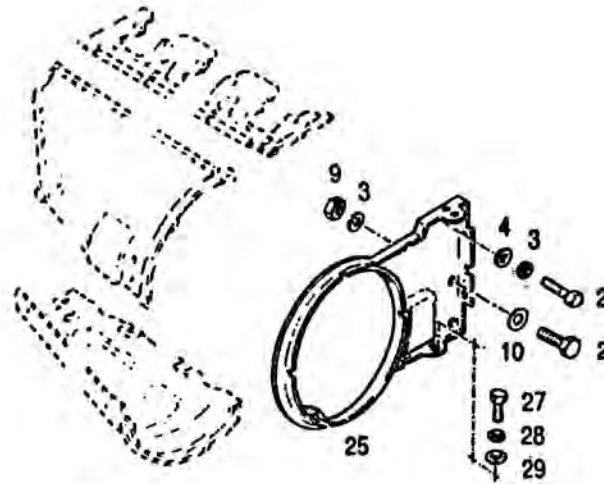
POS. ITEM	Nº PIEZA PART. Nº	CANT. QUANT.	DENOMINACION	DESCRIPTION	OBSERVACIONES / REMARKS
3	0210 1802	1	JUNTA DE GOMA	RUBBER	
4	0111 2299	3	TORNILLO CAB. EXAGONAL	HEX. BOLT	M 8x12 DIN 933 8.8 A4C
5	0110 7233	3	ARANDELA ELASTICA	SPRING LOCKWASHER	B 8 DIN 127 ST A4C
6	0110 7101	3	ARANDELA PLANA	WASHER	A 8.4 DIN 125 ST A4C
7	0213 7511	1	GUIA DE AIRE INFERIOR	AIR COWLING BASE	



10.90

40 - 0210 1783

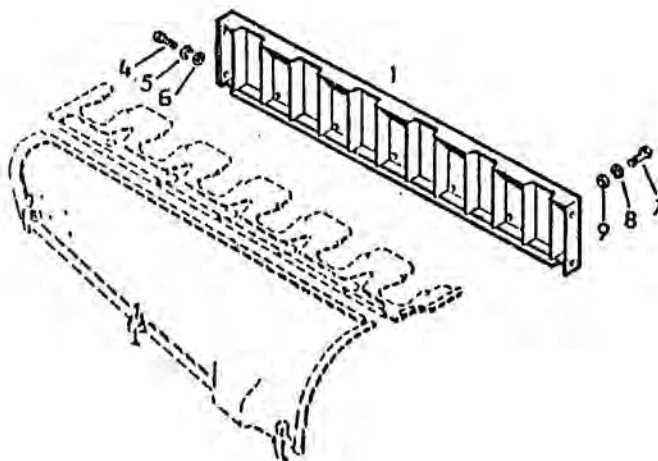
POS. ITEM	Nº PIEZA PART. Nº	CANT. QUANT.	DENOMINACION	DESCRIPTION	OBSERVACIONES / REMARKS
2	0121 2482	1	CIERRE	FASTENER	3537 D6
4	0121 2483	2	CIERRE	FASTENER	3537 D7
101	0210 1783	1	GUIA DE AIRE SUPERIOR	AIR COWLING TOP	



10.90

40 - 0301 8689

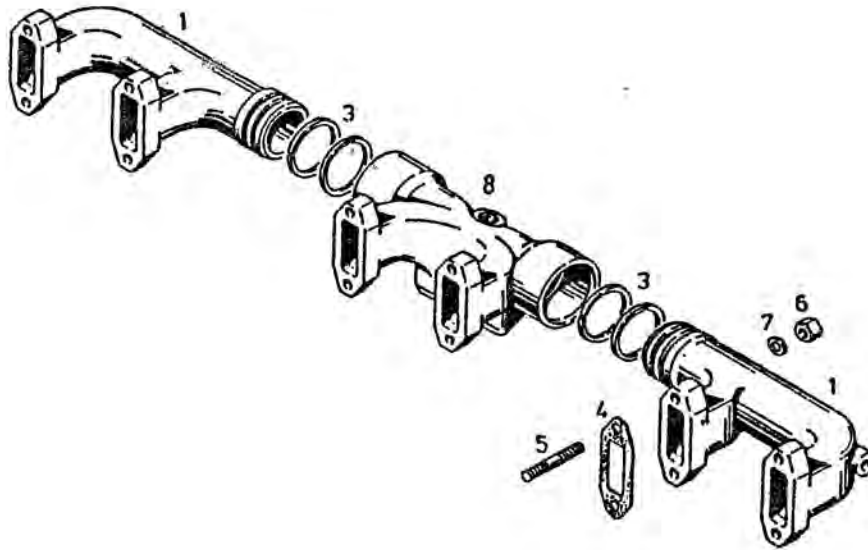
POS. ITEM	Nº PIEZA PART. Nº	CANT. QUANT.	DENOMINACION	DESCRIPTION	OBSERVACIONES / REMARKS
2	0111 2240	2	TORNILLO CAB. EXAGONAL	HEX. BOLT	M 6x12 DIN 933 8.8 A4C
3	0110 7231	2	ARANDELA ELASTICA	SPRING LOCKWASHER	B 6 DIN 127 A4C
4	0121 5850	1	ARANDELA PLANA	WASHER	1144 D
9	0111 2813	1	TUERCA EXAGONAL	HEX. NUT	M 6 DIN 934 M 8 A4C
10	0110 7095	1	ARANDELA PLANA	WASHER	A 6,4 DIN 125 ST A4C
25	0301 8538	1	GUIA DE AIRE DELANTERA	STAY PLATE	
27	0112 6186	1	TORNILLO CAB. EXAGONAL	HEX. BOLT	M 10x16 DIN 933 8.8 A4C
28	0110 7235	1	ARANDELA ELASTICA	SPRING LOCKWASHER	B 10 DIN 127 ST A4C
29	0110 7105	1	ARANDELA PLANA	WASHER	A 10,5 DIN 125 ST A4C



10.90

40 - 0223 1854

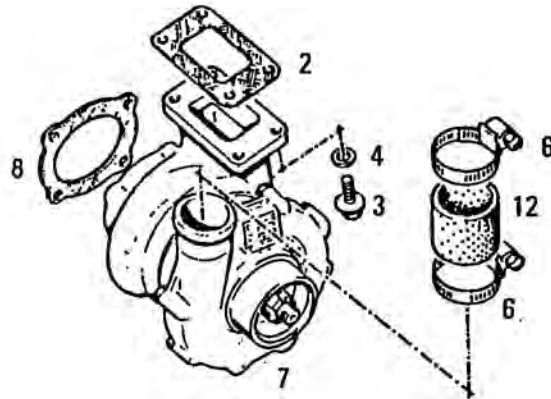
POS. ITEM	Nº PIEZA PART. Nº	CANT. QUANT.	DENOMINACION	DESCRIPTION	OBSERVACIONES / REMARKS
1	0223 1851	1	CHAPA PROTECTORA	SHIELD	
4	0111 2240	4	TORNILLO CAB. EXAGONAL	HEX. BOLT	M 6x12 DIN 933 8.8 A4C
5	0110 7231	4	ARANDELA ELASTICA	SPRING LOCKWASHER	B 6 DIN 127 ST A4C
6	0121 5850	4	ARANDELA PLANA	WASHER	1 114 D
7	0111 2307	5	TORNILLO CAB. EXAGONAL	HEX. BOLT	M 8x16 DIN 933 8.8 A4C
8	0110 7233	5	ARANDELA ELASTICA	SPRING LOCKWASHER	B 8 DIN 127 ST A4C
9	0110 7101	5	ARANDELA PLANA	WASHER	A 8,4 DIN 125 ST A4C



10.90

41 - 0213 7846

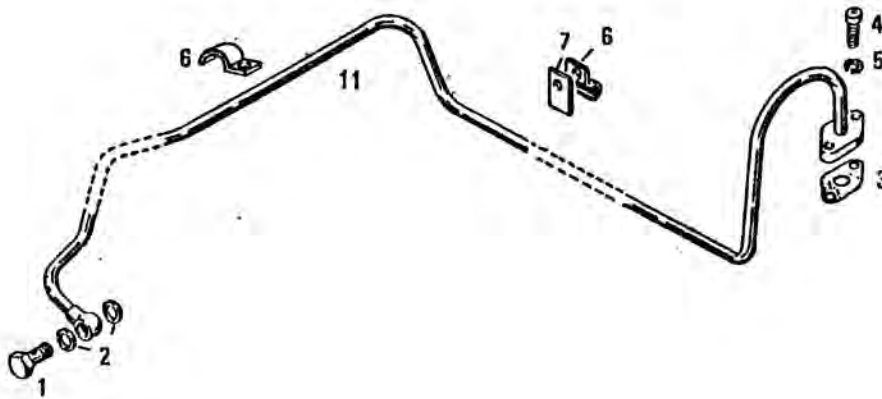
POS ITEM	Nº PIEZA PART. Nº	CANT. QUANT.	DENOMINACION	DESCRIPTION	OBSERVACIONES / REMARKS
1	0213 7836	2	MULTIPLE DE ESCAPE	EXHAUST MANIFOLD	DELANTERO Y TRASERO
3	0116 2449	4	ANILLO DE COMPRESION	COMPRESSOR RING	50x55x2,5 H 2955
4	0337 1689	6	JUNTA	GASKET	
5	0113 6481	12	ESPARRAGO	STUD	M 8x40 504 567 DIN 835 10.9
6	0241 1054	12	TUERCA EXAGONAL	HEX. NUT	
7	0110 7101	12	ARANDELA PLANA	WASHER	A 8,4 DIN 125 St A4C
8	0223 6181	1	MULTIPLE DE ESCAPE	EXHAUST MANIFOLD	CENTRAL



10.90

43 - 0223 2102

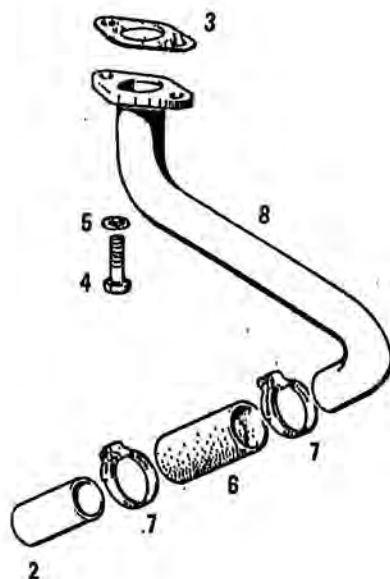
POS. ITEM	Nº PIEZA PART. Nº	CANT. QUANT.	DENOMINACION	DESCRIPTION	OBSERVACIONES / REMARKS
2	0213 7909	1	JUNTA	GASKET	
3	0111 2418	4	TORNILLO CAB. EXAGONAL	HEX. BOLT	M 10x25 DIN 933 8.8 A4C
4	0110 7550	4	ARANDELA PLANA	WASHER	10,5 DIN 433 St 50 A4C
6	0301 3953	2	ABRAZADERA	CLIP	45-60
7	0223 2104	1	TURBOSOBREALIMENTADOR	TURBOCHARGER	3 LEP 229 A/13,2
8	0223 1127	1	JUNTA	GASKET	
12	0117 5634	1	MANGUITO DE GOMA	RUBBER SLEEVE	51x58x60 H 3407 B1



10.90

43 - 0400 0315

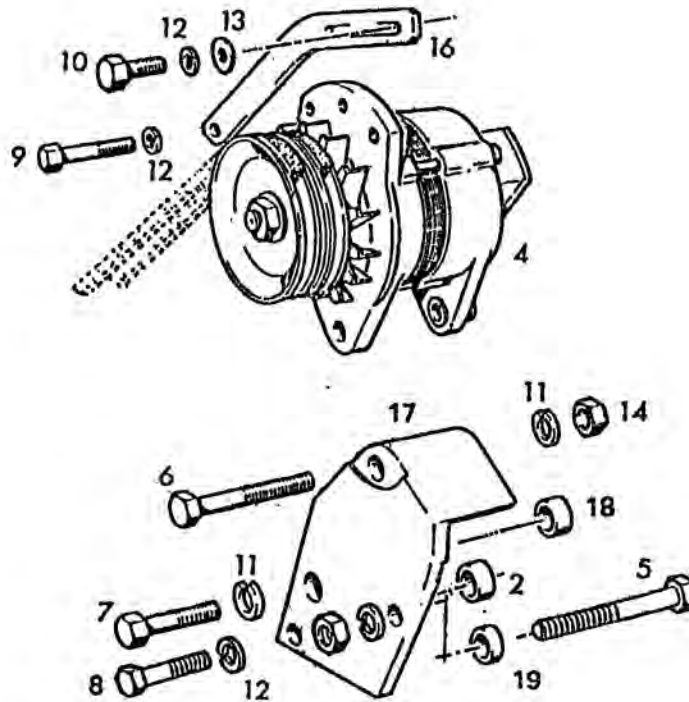
POS. ITEM	Nº PIEZA PART. Nº	CANT. QUANT.	DENOMINACION	DESCRIPTION	OBSERVACIONES / REMARKS
1	0301 8284	1	RACOR	BANJO BOLT	
2	0111 8707	2	JUNTA ANULAR	WASHER	
3	0231 4266	1	JUNTA	GASKET	
4	0112 6918	2	TORNILLO CAB. CILINDRICA	CYLINDRICAL SCREW	M 8x20 DIN 912 8.8 A4C
5	0111 9611	2	ARANDELA ELASTICA	SPRING LOCKWASHER	8 DIN 7980 A4C
6	0121 6697	2	ABRAZADERA	CLIP	
7	0213 9555	1	PLACA CIERRE	END PLATE	
11	0400 0317	1	TUBERIA DE LUBRICACION	LUBE OIL LINE	



10.90

43 - 0302 2000

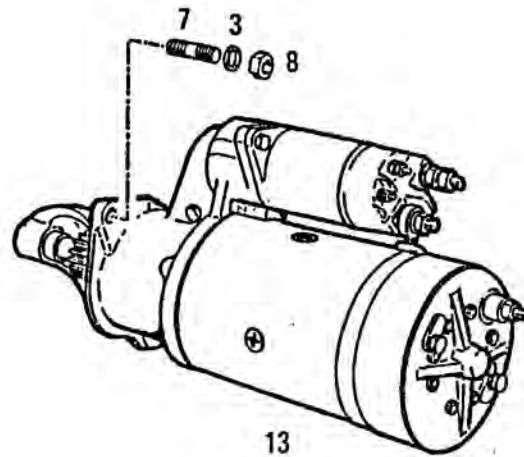
POS. ITEM	Nº PIEZA PART Nº	CANT. QUANT.	DENOMINACION	DESCRIPTION	OBSERVACIONES / REMARKS
2	0213 8063	1	TUBO	PIPE/TUBE	
3	0213 4209	1	JUNTA	GASKET	
4	0111 2322	2	TORNILLO CAB. EXAGONAL	HEX. BOLT	M 8x20 DIN 933 8.8 A4C
5	0110 7233	2	ARANDELA ELASTICA	SPRING LOCKWASHER	B 8 DIN 127 A4C
6	0116 4020	1	MANGUITO DE GOMA	RUBBER SLEEVE	22x29x50 H 651
7	0300 5107	2	ABRAZADERA	CLIP	16 N 92223 J
8	0302 1881	1	TUBERIA DE RETORNO	RETURN LINE	



10.90

44 - 0302 5638

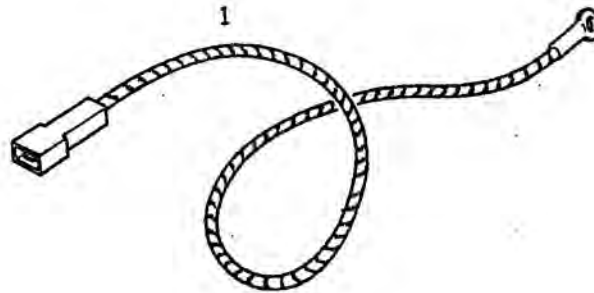
POS. ITEM	Nº PIEZA PART. Nº	CANT. QUANT.	DENOMINACION	DESCRIPTION	OBSERVACIONES / REMARKS
2	0302 3099	1	DISTANCIADOR	SPACER	E = 8,00
4	0302 4417	1	ALTERNADOR	ALTERNATOR	12V 28A CON REGULADOR
5	0112 4803	1	TORNILLO CAB. EXAGONAL	HEX. BOLT	M 10x130 DIN 931 8.8 A4C
6	0112 2402	1	TORNILLO CAB. EXAGONAL	HEX. BOLT	M 10x110 DIN 931 8.8 A4C
7	0111 1350	1	TORNILLO CAB. EXAGONAL	HEX. BOLT	M 10x95 DIN 931 8.8 A4C
8	0111 1207	1	TORNILLO CAB. EXAGONAL	HEX. BOLT	M 8x100 DIN 931 8.8 A4C
9	0111 1193	1	TORNILLO CAB. EXAGONAL	HEX. BOLT	M 8x80 DIN 931 8.8 A4C
10	0111 2333	1	TORNILLO CAB. EXAGONAL	HEX. BOLT	M 8x25 DIN 933 8.8 A4C
11	0110 7235	3	ARANDELA ELASTICA	SPRING LOCKWASHER	B 10 DIN 127 A4C
12	0110 7233	3	ARANDELA ELASTICA	SPRING LOCKWASHER	B 8 DIN 127 A4C
13	0110 7101	1	ARANDELA PLANA	WASHER	A 8,4 DIN 125 ST A4C
14	0110 2659	2	TUERCA EXAGONAL	HEX. NUT	M 10 DIN 934 M 8 A4C
16	0301 8573	1	TENSOR	CLAMPING PLATE	
17	0302 7226	1	SOPORTE	SUPPORT	
18	0301 8562	2	DISTANCIADOR	SPACER	
19	0121 5749	1	ARANDELA DISTANCIADORA	SPACING WASHER	



10.90

44 - 0213 1083

POS ITEM	Nº PIEZA PART. Nº	CANT. QUANT.	DENOMINACION	DESCRIPTION	OBSERVACIONES / REMARKS
3	0110 7235	3	ARANDELA ELASTICA	SPRING LOCKWASHER	B 10 DIN 127 A4C
7	0112 7134	3	ESPARRAGO	STUD	M 10x30 DIN 939 8.8 A4C
8	0110 2659	3	TUERCA EXAGONAL	HEX. NUT	M 10 DIN 934 M 8 A4C
13	0302 3110	1	MOTOR DE ARRANQUE	STARTER MOTOR	



10.90

48 - 0301 8790

POS. ITEM	Nº PIEZA PART. Nº	CANT. QUANT.	DENOMINACION	DESCRIPTION	OBSERVACIONES / REMARKS
1	0301 8790	1	CABLE PARA BULBO	BULB CABLE	



BULBOS DE ACEITE
OIL SWITCHES

0302 3070
51 0302 4070

0302 3069



1

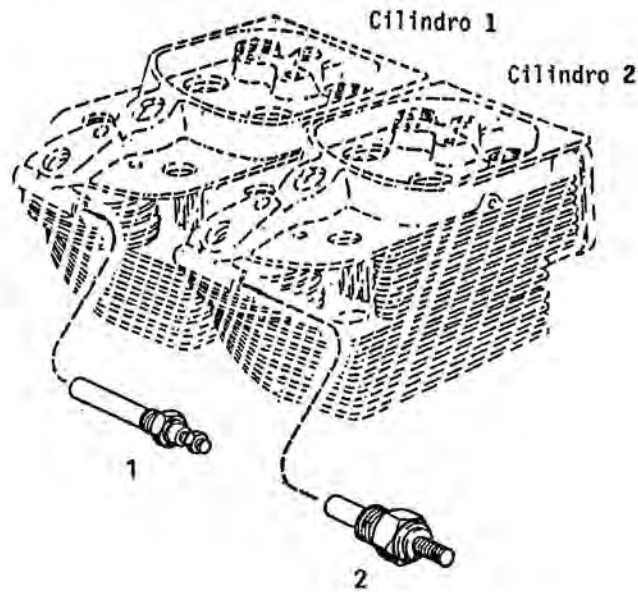


10

10.90

0302 3070
51 - 0302 4070

POS. ITEM	Nº PIEZA PART. Nº	CANT. QUANT.	DENOMINACION	DESCRIPTION	OBSERVACIONES / REMARKS
1	0302 3070	1	BULBO PRESION ACEITE	OIL PRESSURE SWITCH	PARA LUZ DE AVISO / FOR ADVICE LIGHT
10	0302 4070	1	BULBO TEMPERATURA ACEITE	OIL TEMPERATURE SWITCH	PARA LUZ DE AVISO / FOR ADVICE LIGHT



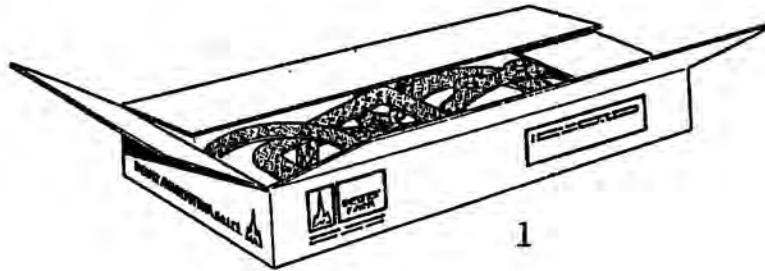
10.90

48 - 0213 0498

POS. ITEM	Nº PIEZA PART. Nº	CANT. QUANT.	DENOMINACION	DESCRIPTION	OBSERVACIONES / REMARKS
1	0213 0498	1	BULBO TEMPERATURA CABEZA	THERMOSENSOR	PARA LUZ DE AVISO / FOR ADVISE LIGHT
2	0302 4034	1	BULBO TEMPERATURA CABEZA	THERMOSENSOR	PARA RELOJ / FOR WATCH



1



10.90

90 - 0301 9893

POS. ITEM	Nº PIEZA PART. Nº	CANT. QUANT.	DENOMINACION	DESCRIPTION	OBSERVACIONES / REMARKS
1	0301 9893	1	JUEGO DE JUNTAS	SEALING SET	

CONJUNTO PARA UNA BOCA

- Cilindro
- Juego de aros
- Pistón
- Perno de pistón
- Anillos de seguro

ENTIRENESS FOR ONE CYLINDER

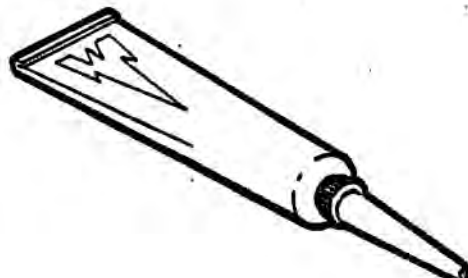
- Cylinder
- Set of rings
- Piston
- Piston pin
- Circlips



10.90

90 - 0302 9887

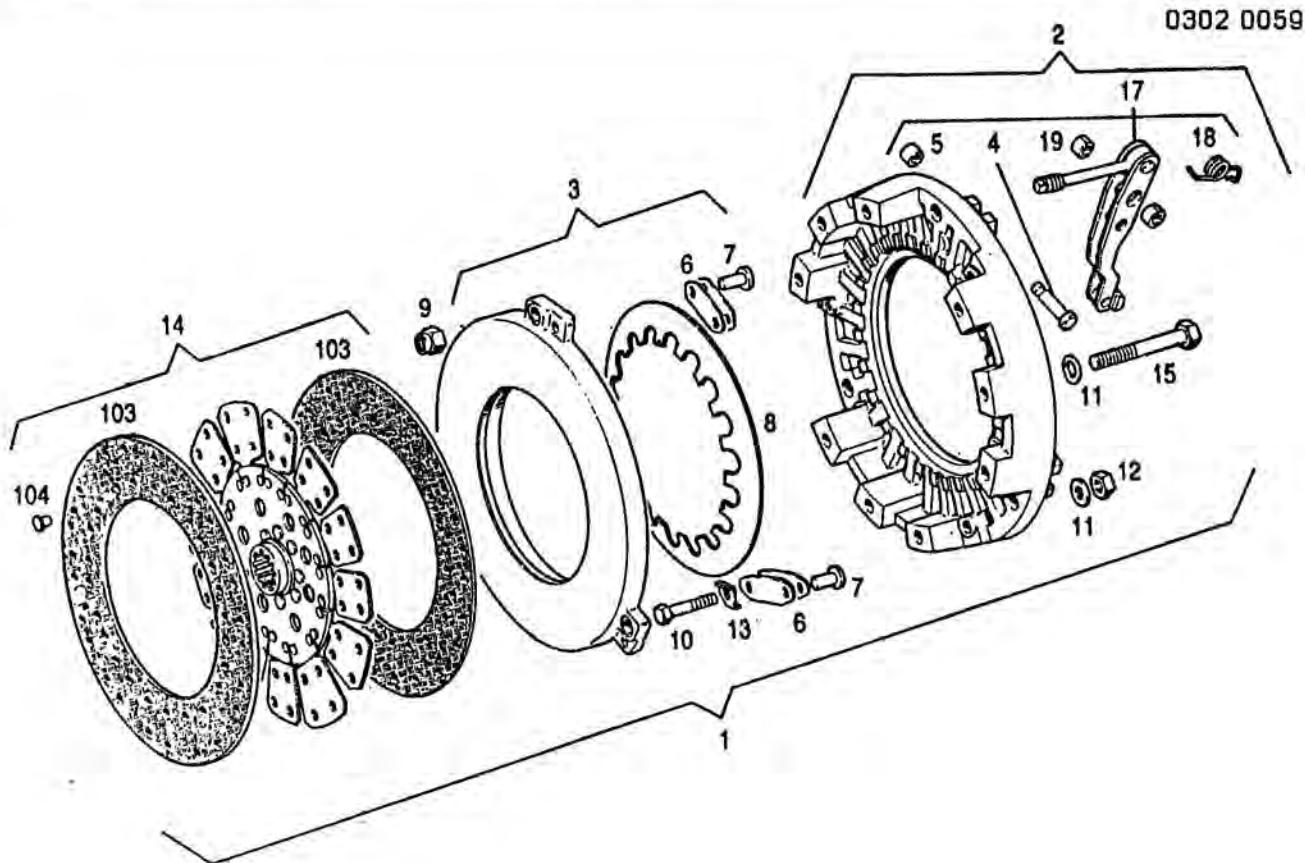
POS. ITEM	Nº PIEZA PART. Nº	CANT. QUANT.	DENOMINACION	DESCRIPTION	OBSERVACIONES / REMARKS
1	0302 9887	S/N	CONJUNTO PARA UNA BOCA	ENTIRENESS FOR ONE CYLINDER	PISTON CON CANAL / PISTON WITH DUCT



10.90

90 - 0302 9768

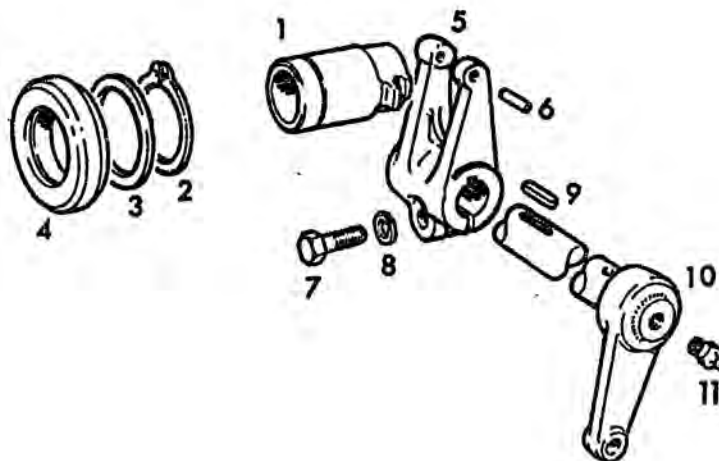
POS. ITEM	Nº PIEZA PART. Nº	CANT. QUANT.	DENOMINACION	DESCRIPTION	OBSERVACIONES / REMARKS
-	-----	S/N	SELLADOR	SEALING COMPOUND	SILASTIC 732 RTV
-	-----	S/N	SELLADOR	SEALING COMPOUND	SILOC RTV
-	-----	S/N	SELLADOR	SEALING COMPOUND	DEUTZ DW 49 - DW 56
-	-----	S/N	SELLADOR	SEALING COMPOUND	LOCTITE 567
-	-----	S/N	SELLADOR	SEALING COMPOUND	SUPRALOCK
-	-----	S/N	SELLADOR	SEALING COMPOUND	DEUTZ DW 49 - H 699



10.90

02 - 0302 0060

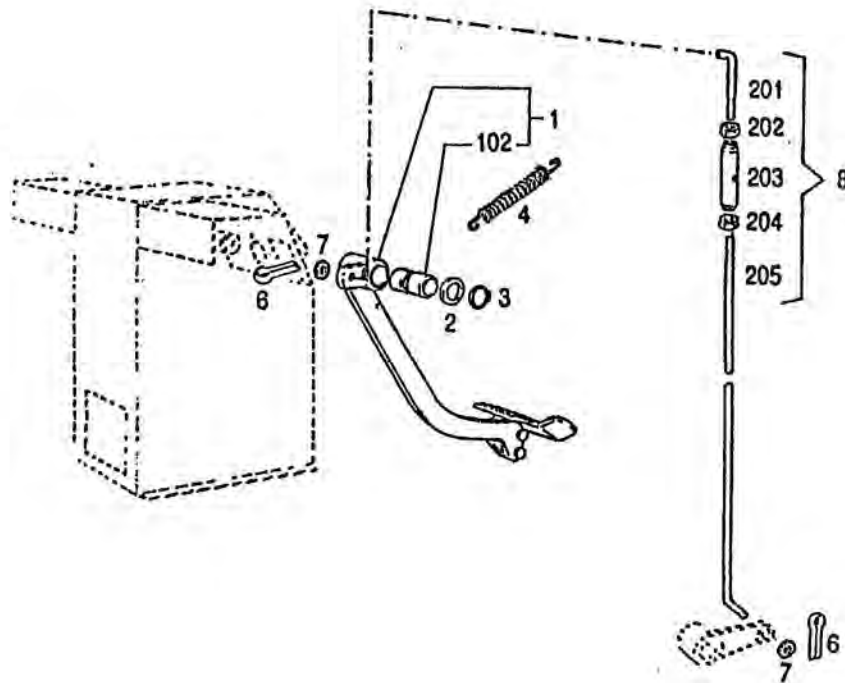
POS. ITEM	Nº PIEZA PART. Nº	CANT. QUANT.	DENOMINACION	DESCRIPTION	OBSERVACIONES / REMARKS
1	0301 6201	1	EMBRAGUE COMPLETO	COMPLETE CLUTCH	
2	0301 6205	1	CARCARA COMPLETA	COMP.CLUTCH HOUSING	
3	0301 6219	1	PLACA PRESION COMPLETA	COMP.PRESSURE PLATE	
4	0301 6216	3	PERNO	PIN	
5	0301 6217	6	BUJE	BUSHING	
6	0301 6221	6	RESORTE	SPRING	
7	0301 6222	3	REMACHE	RIVET	
8	0301 6223	1	PLATO RESORTE	CUP SPRING	
9	0301 6224	3	TUERCA EXAGONAL	HEX. NUT	
10	0301 6225	3	TORNILLO CAB. EXAGONAL	HEX. BOLT	
11	0110 7233	12	ARANDELA ELASTICA	SPRING LOCKWASHER	B 8 DIN 127 A4C
12	0111 2824	3	TUERCA EXAGONAL	HEX. NUT	M 8 DIN 934 M 8 A4C
13	0301 6226	3	SEGURO	PAWL	
14	0301 6229	1	DISCO DE EMBRAGUE COMPL.	COMP.CLUTCH DISK	
15	0112 2399	9	TORNILLO CAB. EXAGONAL	HEX. BOLT	M 8x85 DIN 931 8.8 A4C
17	0301 9991	3	PALANCA COMPLETA	COMPLETE LEVER	
18	0301 6212	3	RESORTE	SPRING	
19	0301 6211	6	BUJE	BUSHING	
103	0301 6235	2	RECUBRIMIENTO	CLUTCH LINING	
104	0301 6236	40	REMACHE	RIVET	



10.90

02 - 0302 6519

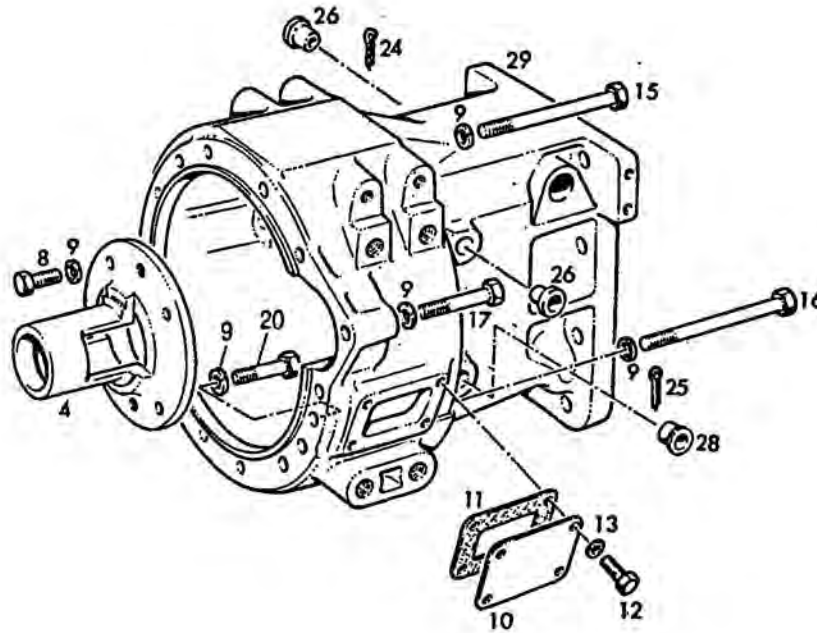
POS. ITEM	Nº PIEZA PART. Nº	CANT. QUANT.	DENOMINACION	DESCRIPTION	OBSERVACIONES / REMARKS
1	0301 6375	1	DESEMBRAGADOR INTERIOR	DISENGAGER	
2	0110 7770	1	ANILLO DE SEGURO	CIRCLIP	55x2 DIN 471
3	0301 6472	1	ANILLO DE SELLADO	RING	
4	0301 6491	1	CRAPODINA	THRUST BEARING	
5	0301 6373	1	HORQUILLA INTERIOR	FORKED LEVER	
6	0112 5637	2	PASADOR ELASTICO	DOWEL PIN	6x14 DIN 1481
7	0111 2547	1	TORNILLO CAB. EXAGONAL	HEX. BOLT	M 12x40 DIN 933 8.8 A4C
8	0110 7237	1	ARANDELA ELASTICA	SPRING LOCKWASHER	B 12 DIN 127 A4C
9	0111 8018	1	CHAVETA	KEY	A 8x5x50 DIN 6005
10	0302 6814	1	EJE DE EMBRAGUE	SHAFT	
11	0112 0697	2	ENGRASADOR	LUBE FITTING	BM 8x1 DIN 71412



10.90

03 - 0302 6899

POS ITEM	Nº PIEZA PART Nº	CANT. QUANT.	DENOMINACION	DESCRIPTION	OBSERVACIONES / REMARKS
1	0302 6919	1	PEDAL EMBRAGUE CON BUJE	CLUTCH PEDAL WITH BUSHING	
2	0301 0637	1	ARANDELA	WASHER	
3	0110 7742	1	ANILLO DE SEGURO	CIRCLIP	30x1,5 DIN 471
4	0302 6526	1	RESORTE	SPRING	
6	0110 6452	2	PASADOR DE ALETAS	SPLIT PIN	4x30 DIN 94
7	0110 7552	2	ARANDELA	WASHER	13 DIN 433 A4C
8	0302 7215	1	VARILLA ACCIONAM. COMPL.	COMPLETE PULLROD	
102	0302 6517	2	BUJE	BUSHING	
201	0301 0523	1	VARILLA	PULLROD	
202	0111 2863	1	TUERCA EXAGONAL	HEX. NUT	M 12 DIN 934 IZQ. 8.8 A4C
203	0339 1266	1	TENSOR	TURNBUCKLE	
204	0111 2858	1	TUERCA EXAGONAL	HEX. NUT	M 12 DIN 934 M8 A4C
205	0302 6813	1	VARILLA	PULLROD	

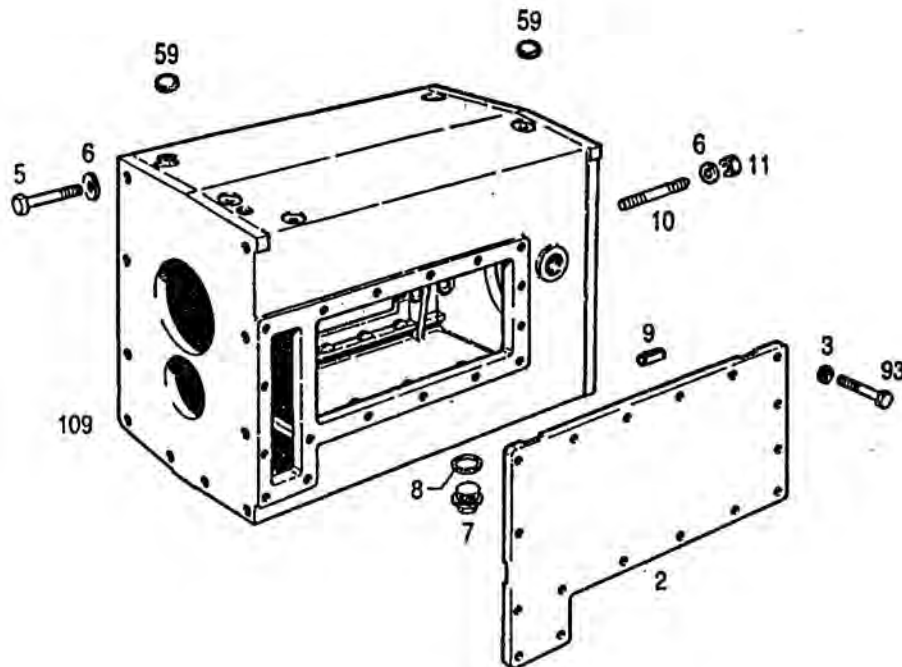


2

10.90

09 - 0302 7135

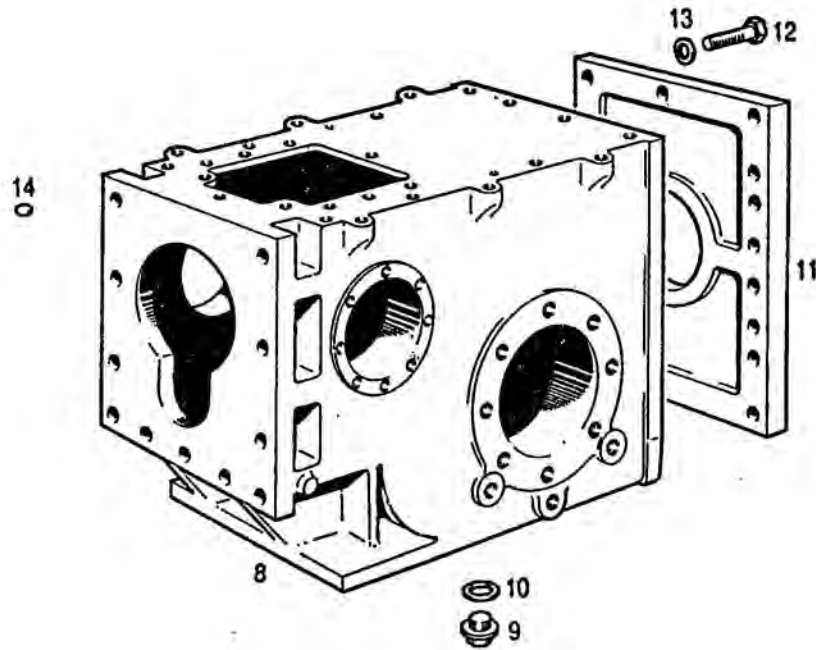
POS. ITEM	Nº PIEZA PART. Nº	CANT. QUANT.	DENOMINACION	DESCRIPTION	OBSERVACIONES / REMARKS
4	0301 6392	1	TAPA DE GUIA	GUIDE COVER	
8	0111 2418	4	TORNILLO CAB. EXAGONAL	HEX. BOLT	M 10x25 DIN 933 8.8 A4C
9	0110 7235	18	ARANDELA ELASTICA	SPRING LOCKWASHER	B 10 DIN 127 A4C
10	0302 0051	1	TAPA DE INSPECCION	INSPECTION COVER	
11	0302 0052	1	JUNTA	GASKET	
12	0111 2251	4	TORNILLO CAB. EXAGONAL	HEX. BOLT	M 16x15 DIN 933 8.8 A4C
13	0110 7231	4	ARANDELA ELASTICA	SPRING LOCKWASHER	B 6 DIN 127 A4C
15	0111 1402	8	TORNILLO CAB. EXAGONAL	HEX. BOLT	M 10x220 DIN 931 8.8 A4C
16	0111 1407	4	TORNILLO CAB. EXAGONAL	HEX. BOLT	M 10x235 DIN 931 8.8 A4C
17	0111 1345	1	TORNILLO CAB. EXAGONAL	HEX. BOLT	M 10x90 DIN 931 8.8 A4C
20	0111 1325	1	TORNILLO CAB. EXAGONAL	HEX. BOLT	M 10x65 DIN 931 8.8 A4C
24	0110 6458	1	PASADOR DE ALETAS	SPLIT PIN	4x40 DIN 94 ST A4C
25	0110 6453	1	PASADOR DE ALETAS	SPLIT PIN	4x30 DIN 94 ST A4C
26	0302 5682	2	TAPON PLASTICO	PLASTIC PLUG	
28	0301 2330	2	TAPON DE CIERRE	CLOSING PLUG	
29	0302 6975	1	CUBREVOLANTE	CLUTCH HOUSING	



10.90

08 - 0302 8161

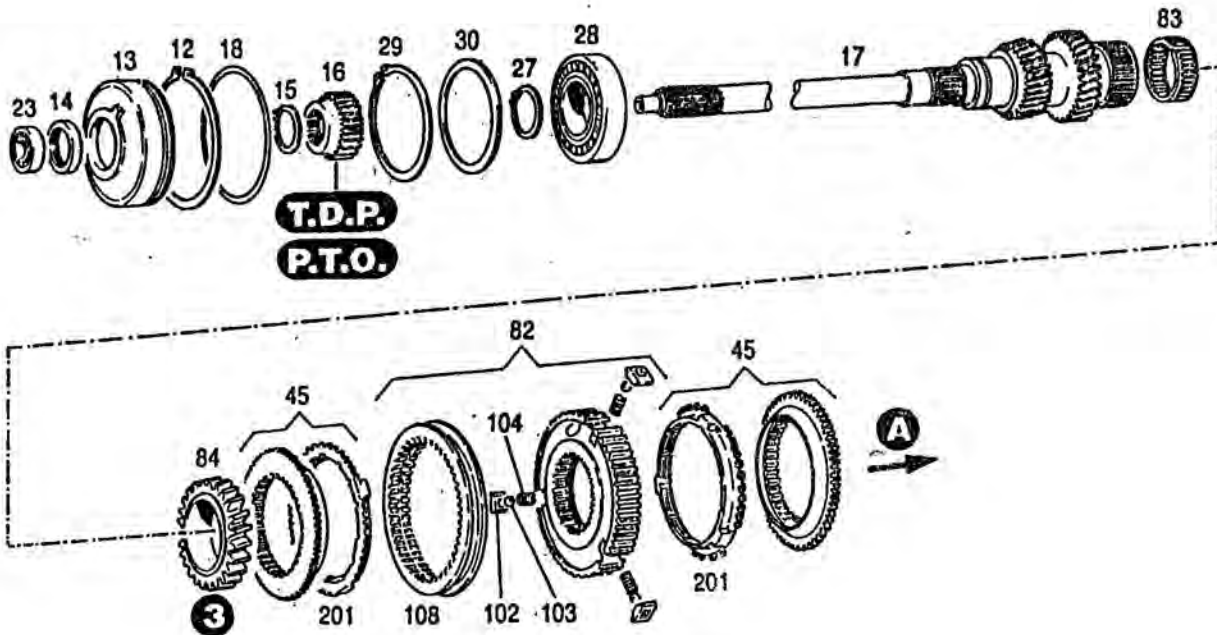
POS. ITEM	Nº PIEZA PART. Nº	CANT. QUANT.	DENOMINACION	DESCRIPTION	OBSERVACIONES / REMARKS
2	0302 6008	1	TAPA LATERAL	COVER	
3	0110 7235	17	ARANDELA ELASTICA	SPRING LOCKWASHER	B 10 DIN 127 A4C
5	0111 2697	10	TORNILLO CAB. EXAGONAL	HEX. BOLT	M 16x50 DIN 933 8.8 A4C
6	0110 7242	20	ARANDELA ELASTICA	SPRING LOCKWASHER	B 16 DIN 127 A4C
7	0302 0706	1	TAPON MAGNETICO	MAGNETIC PLUG	
8	0400 1243	1	JUNTA ANULAR	WASHER	A 42x49 DIN 7603 CU
9	0110 5225	1	PASADOR CILINDRICO	PARALLEL PIN	16 M 6x28 DIN 7
10	0110 1144	10	ESPARRAGO	STUD	M 16x40 DIN 939 8.8 A4C
11	0111 2886	10	TUERCA EXAGONAL	HEX. NUT	M 16 DIN 934 8.8 A4C
59	0110 7617	2	TAPA DE CIERRE	COVER	16 DIN 443 A4C
93	0111 2429	17	TORNILLO CAB. EXAGONAL	HEX. BOLT	M 10x30 DIN 933 8.8 A4C
109	0302 7550	1	CAJA DE VELOCIDADES	TRANSMISSION CASE	



10.90

08 - 0301 6452

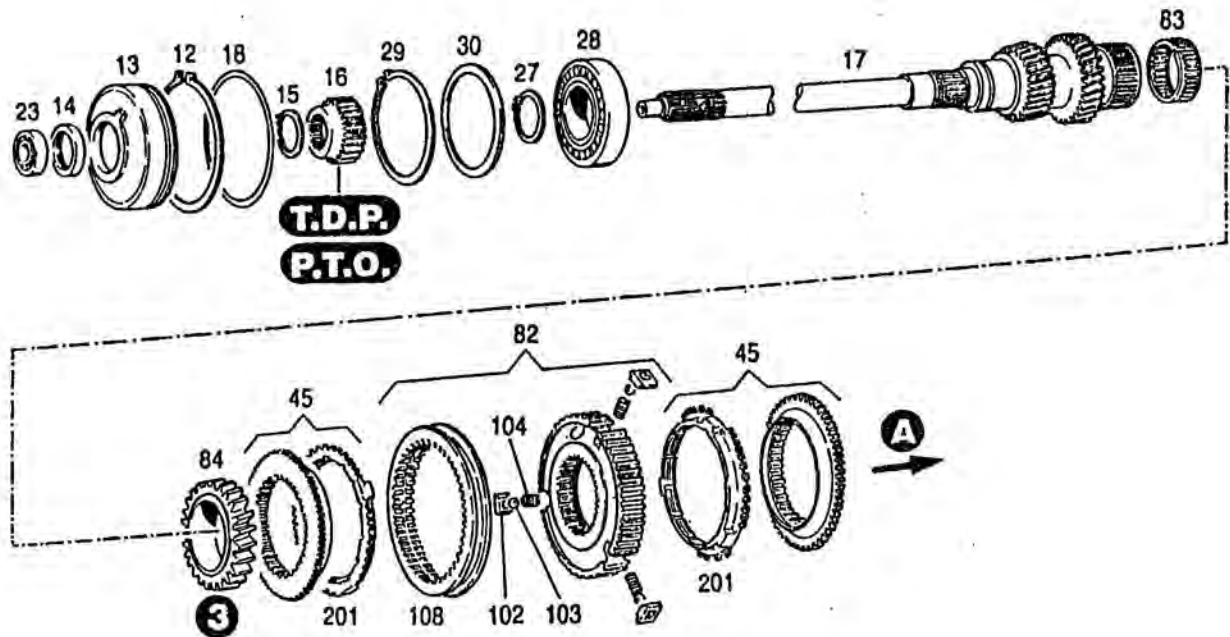
POS. ITEM	Nº PIEZA PART. Nº	CANT. QUANT	DENOMINACION	DESCRIPTION	OBSERVACIONES / REMARKS
8	0300 3536	1	CAJA TRASERA	REAR HOUSING	
9	0302 0706	1	TAPON MAGNETICO	MAGNETIC PLUG	
10	0400 1243	1	JUNTA ANULAR	WASHER	A 42x49 DIN 7603 CU
11	0300 3018	1	TAPA TRASERA	REAR COVER	
12	0112 7150	5	TORNILLO CAB. EXAGONAL	HEX. BOLT	M 18x2x55 DIN 961 8.8 A4C
13	0110 7243	5	ARANDELA ELASTICA	SPRING LOCKWASHER	B 18 DIN 127 A4C
14	0110 7617	1	TAPA DE CIERRE	COVER	16 DIN 443 A4C



10.90

11 - 0302 8161

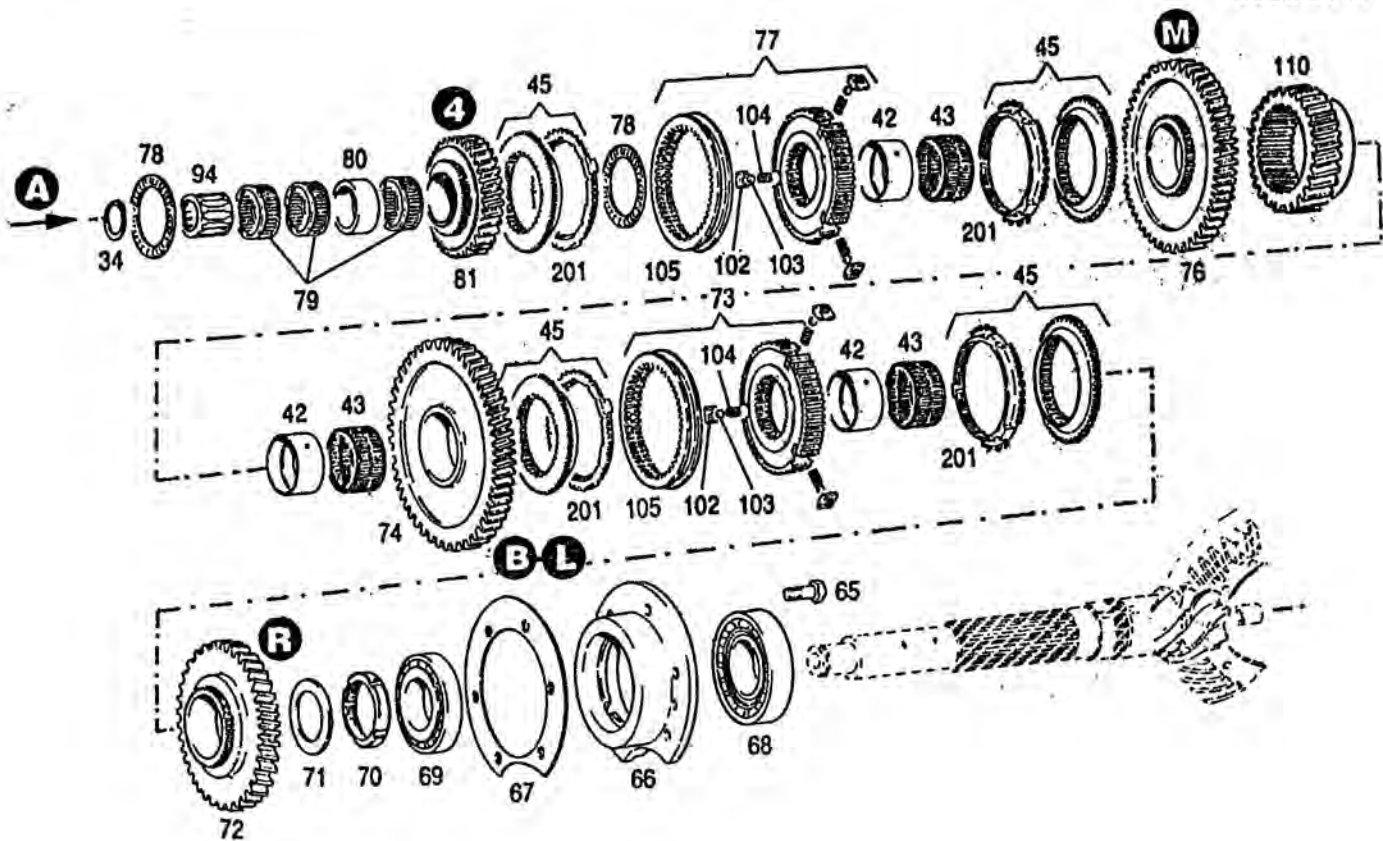
POS. ITEM	Nº PIEZA PART.-Nº	CANT. QUANT.	DENOMINACION	DESCRIPTION	OBSERVACIONES / REMARKS
12	0110 7797	1	ANILLO DE SEGURO	CIRCLIP	150x4 DIN 471
13	0301 0061	1	TAPA GUIA INTERMEDIA	GUIDE COVER	
14	0111 7812	1	RETEN	SHAFT SEAL	40x62x10 DIN 6504
15	0110 7760	1	ANILLO DE SEGURO	CIRCLIP	45x1,75 DIN 471
16	0301 6438	1	ENGRANAJE TDP	PTO GEAR	Z = 18
17	0302 6093	1	ARBOL IMPULSOR	MAIN SHAFT	
18	0301 9137	1	ANILLO DE GOMA	O-SEAL	140x4,3 H 721
23	0110 9118	1	RODAMIENTO A BOLAS	BALL BEARING	6304 2 RS DIN 625
27	0110 7770	1	ANILLO DE SEGURO	CIRCLIP	55x2 DIN 471
28	0113 0012	1	RODAMIENTO A RODILLOS	ROLLER BEARING	21311 CC DIN 635
29	0110 7864	1	ANILLO DE SEGURO	CIRCLIP	120x4 DIN 472
30	----	S/N	SUPLEMENTO	SHIM	VER POS. 950 A 954
45	0302 6739	2	CUERPO DE ACOPLE	CLUTCH BODY	
82	0302 6684	1	CUERPO SINCRONIZADOR	SYNCHRONIZING BODY	3ra. - 4ta. / 3rd. - 4th.
83	0302 6216	1	JAULA DE AGUJAS	NEEDLE CAGE	70x78x23 TN
84	0302 6028	1	ENGRANAJE DE 3ra.	GEAR 3rd.	Z = 30
102	0302 6686	3	PÓRTABOLA	BALL RACE	
103	0111 6955	3	BOLA	BALL	
104	0302 6687	3	RESORTE	SPRING	
108	0302 6685	1	ANILLO DE ACOPLE	SHIFT SLEEVE	3ra. - 4ta. / 3rd. - 4th.
201	0302 6740	2	ANILLO SINCRONIZADOR	SYNCHRONIZING RING	



10.90

11 - 0302 8161

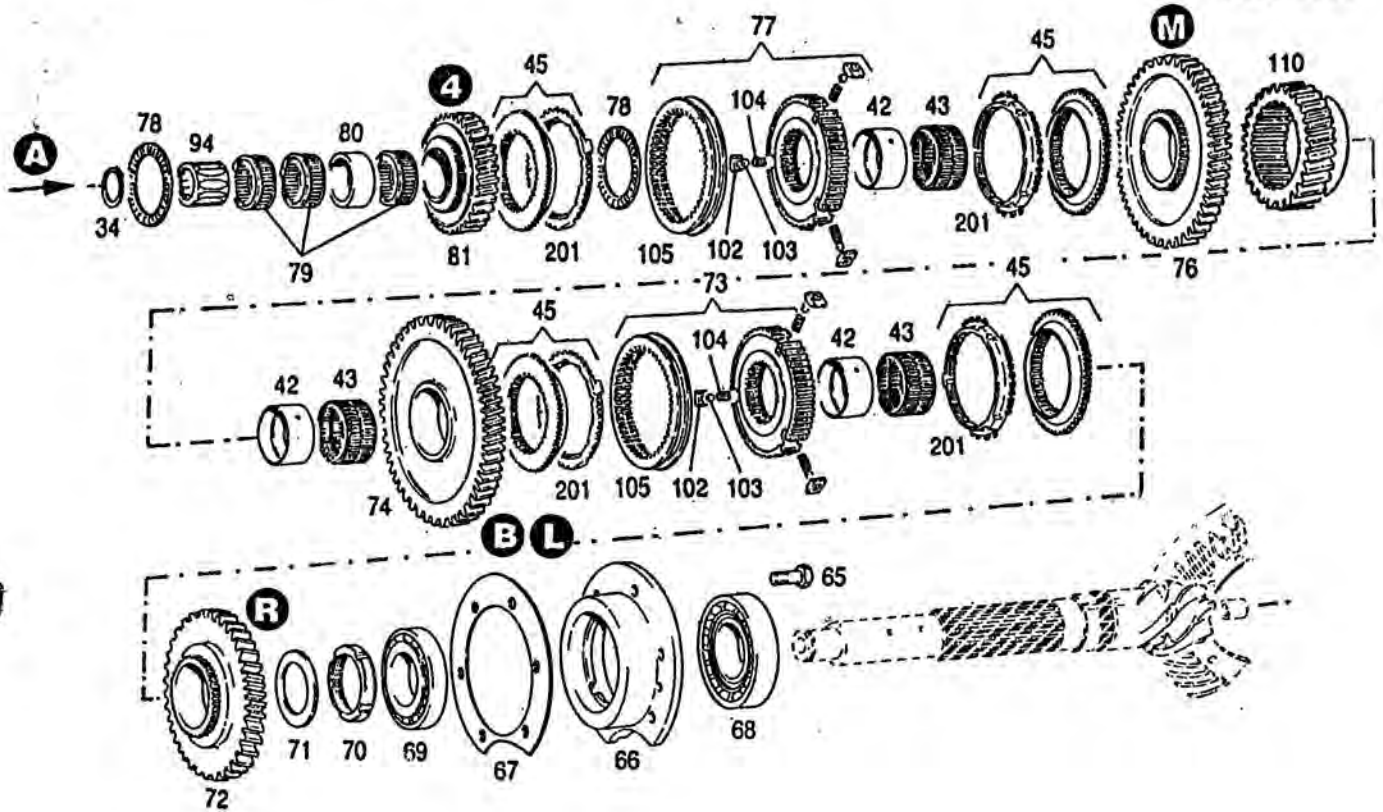
POS. ITEM	Nº PIEZA PART. Nº	CANT. QUANT.	DENOMINACION	DESCRIPTION	OBSERVACIONES / REMARKS
950	0302 6186	1	SUPLEMENTO	SHIM	E = 0,60
951	0302 6187	1	SUPLEMENTO	SHIM	E = 0,70
952	0302 6188	1	SUPLEMENTO	SHIM	E = 0,80
953	0302 6189	1	SUPLEMENTO	SHIM	E = 0,90
954	0302 6190	1	SUPLEMENTO	SHIM	E = 1,00



10.90

11 - 0302 8161

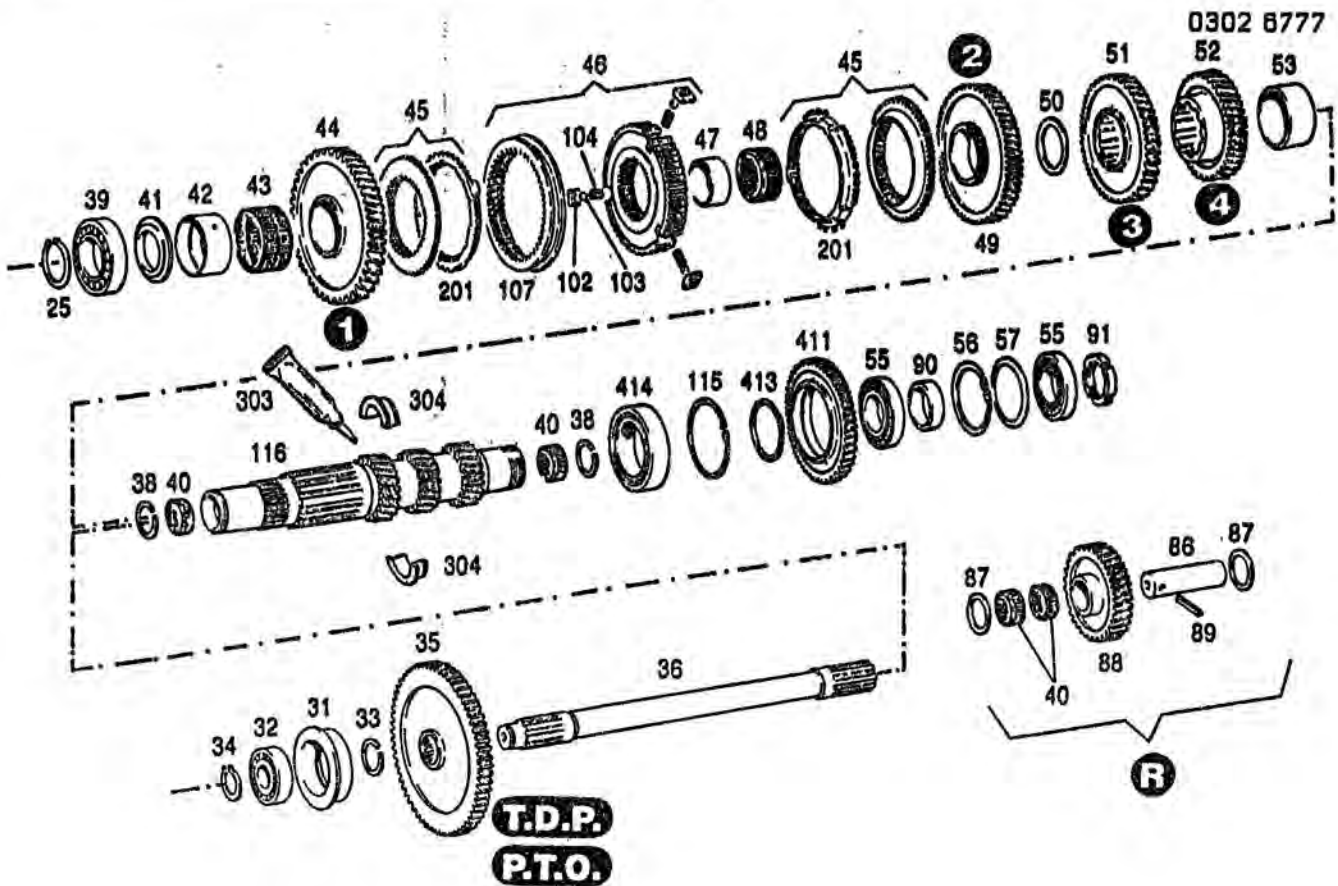
POS. ITEM	Nº PIEZA PART. Nº	CANT. QUANT.	DENOMINACION	DESCRIPTION	OBSERVACIONES / REMARKS
34	0110 7748	1	ANILLO DE SEGURO	CIRCLIP	35x1,5 DIN 471
42	0302 6218	3	ANILLO	RING	IR 60x68x35
43	0307 2986	3	JAULA DE AGUJAS	NEEDLE CAGE	K 68x74x35 TNZW
45	0302 6739	4	CUERPO DE ACOPLE	CLUTCH BODY	
65	0111 2543	6	TORNILLO CAB. EXAGONAL	HEX. BOLT	M 12x40 DIN 933 10.9 A4C
66	0302 6016	1	SOPORTE DE RODAMIENTO	BEARING SUPPORT	
67	---	1	SUPLEMENTO DE PIÑON	SHIM	SOB. VER POS. 950 A 953
68	0110 9997	1	RODAMIENTO A RODILLOS	ROLLER BEARING	31314 DIN 720
69	0110 9964	1	RODAMIENTO A RODILLOS	ROLLER BEARING	30214 DIN 720
70	0302 6220	1	TUERCA RANURADA	GROOVED NUT	
71	0302 6099	1	ESPACIADOR	SPACER	
72	0302 6020	1	ENGRANAJE DE RETROCESO	REVERSE GEAR	Z = 46
73	0302 6682	1	CUERPO SINCRONIZADOR	SYNCHRONIZING BODY	
74	0302 6022	1	ENGRANAJE DE BAJA	LOW GEAR	Z = 54
76	0302 6023	1	ENGRANAJE DE MEDIA	MIDDLE GEAR	Z = 51
77	0302 6681	1	CUERPO SINCRONIZADOR	SYNCHRONIZING BODY	
78	0302 6219	2	RODAMIENTO AXIAL	AXIAL GEAR	AXK 7095
79	0302 6214	3	JAULA DE AGUJAS	NEEDLE CAGE	K 52x58x19
80	0302 6184	1	ESPACIADOR	SPACER	
81	0302 6024	1	ENGRANAJE DE 4ta. ALTA	HIGH 4th. GEAR	Z = 37
94	0307 2905	1	JAULA DE AGUJAS	NEEDLE CAGE	K 35x50x40 DIN 5407
102	0302 6686	6	PORTABOLA	BALL RACE	
103	0111 6955	6	BOLA	BALL	
104	0302 6687	6	RESORTE	SPRING	



10.90

11 - 0302 8161

POS. ITEM	Nº PIEZA PART. Nº	CANT. QUANT.	DENOMINACION	DESCRIPTION	OBSERVACIONES / REMARKS
105	0302 6605	2	ANILLO DE ACOPLE	SHIFT SLEEVE	A - M / H - M
110	0302 8634	1	ENGRANAJE TRACCION DEL.	FRONT TRACTION GEAR	Z = 26
201	0302 6740	4	ANILLO SINCRONIZADOR	SYNCHRONIZING RING	
950	0301 0065	1	SUPLEMENTO	SHIM	E = 0,15
951	0301 0066	1	SUPLEMENTO	SHIM	E = 0,20
952	0301 0067	1	SUPLEMENTO	SHIM	E = 0,50
953	0302 5221	1	SUPLEMENTO	SHIM	E = 1,00



10.90

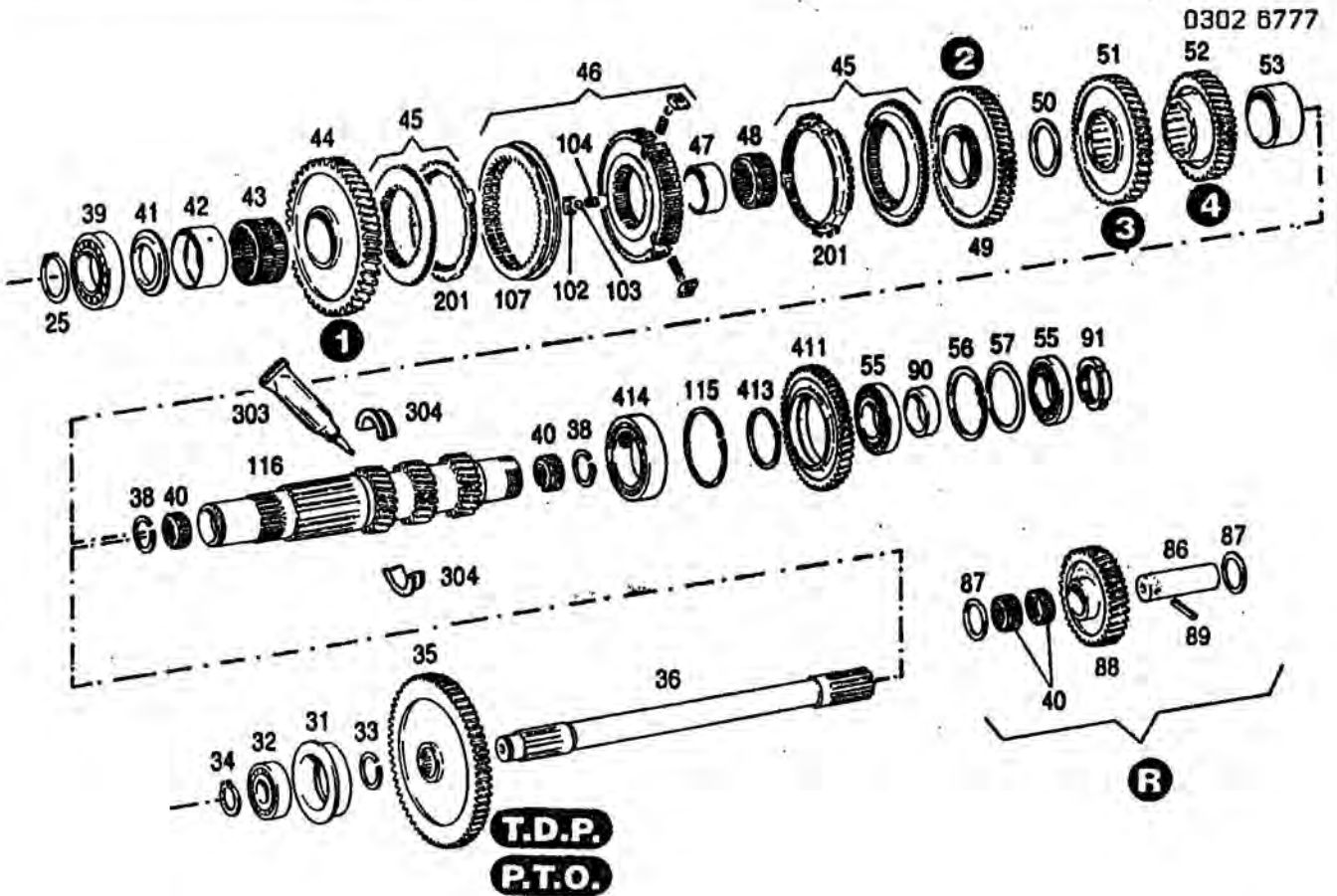
11 - 0302 8161

POS. ITEM	Nº PIEZA PART. Nº	CANT. QUANT.	DENOMINACION	DESCRIPTION	OBSERVACIONES / REMARKS
25	0110 7773	1	ANILLO DE SEGURO	CIRCLIP	60x2 DIN 471
31	0302 6012	1	SOPORTE DE RODAMIENTO	BEARING SUPPORT	
32	0110 9129	1	RODAMIENTO A BOLAS	BALL BEARING	6307 DIN 625
33	0301 2303	1	ANILLO DE SEGURO	CIRCLIP	SB 42
34	0110 7748	1	ANILLO DE SEGURO	CIRCLIP	35x1,5 DIN 471
35	0302 6096	1	ENGRANAJE TDP	PTO GEAR	Z = 64
36	0302 6827	1	ARBOL TDP	PTO SHAFT	
38	0301 2305	2	ANILLO DE SEGURO	CIRCLIP	SB 47
39	0110 9078	1	RODAMIENTO A BOLAS	BALL BEARING	6212 DIN 625
40	0301 6077	4	JAULA DE AGUJAS	NEEDLE CAGE	NK 42x47x17 DIN 5407
41	----	S/N	SUPLEMENTO	SHIM	SOBREMEDIDAS POS. 950 A 960
42	0302 6218	1	ANILLO INTERIOR	RING	IR 60x68x35
43	0307 2986	1	JAULA DE AGUJAS	NEEDLE CAGE	K 68x74x35 TNZW
44	0302 6029	1	ENGRANAJE DE 1ra.	GEAR 1st.	Z = 55
45	0302 6739	2	CUERPO DE ACOPLE	COUPLING BODY	
46	0302 6683	1	CUERPO SINCRONIZADOR	SYNCHRONIZING BODY	1ra. - 2da. / 1st. - 2nd.
47	0302 6232	1	ANILLO INTERIOR	RING	IR 65x70x30
48	0302 6217	1	JAULA DE AGUJAS	NEEDLE CAGE	K 70x78x30
49	0302 6027	1	ENGRANAJE DE 2da.	GEAR 2nd.	Z = 49
50	0302 6101	1	ESPACIADOR	SPACER	
51	0302 6026	1	ENGRANAJE DE 3ra.	GEAR 3rd.	Z = 44
52	0302 6025	1	ENGRANAJE DE 4ta.	GEAR 4th.	Z = 36
53	0302 6100	1	DISTANCIADOR	SPACER	
55	0110 9962	2	RODAMIENTO A RODILLOS	ROLLER BEARING	30212 DIN 720
56	0110 7863	1	ANILLO DE SEGURO	CIRCLIP	110x4 DIN 472



ARBOL SECUNDARIO
SECONDARY SHAFT

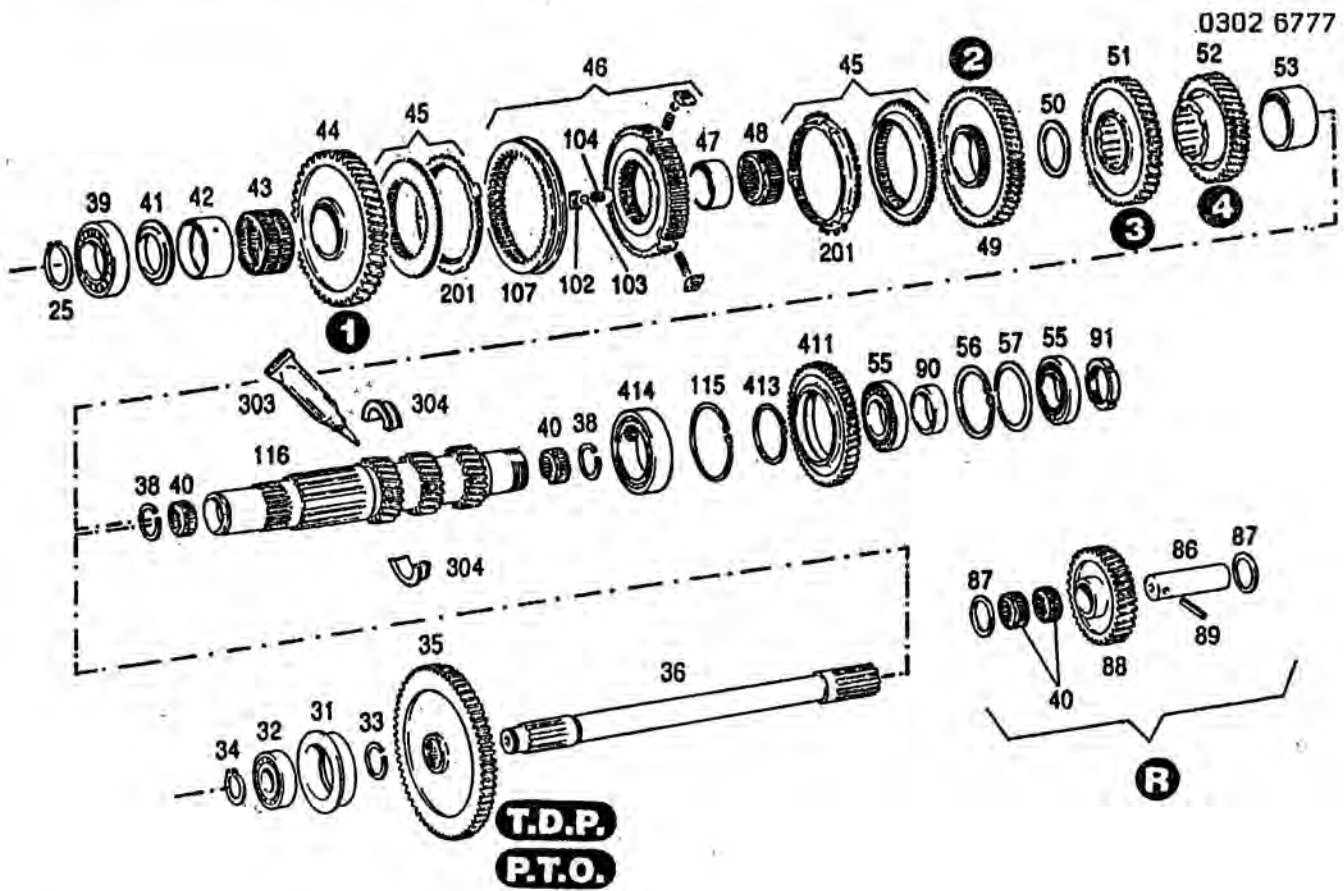
11 0302 8161



10.90

11 - 0302 8161

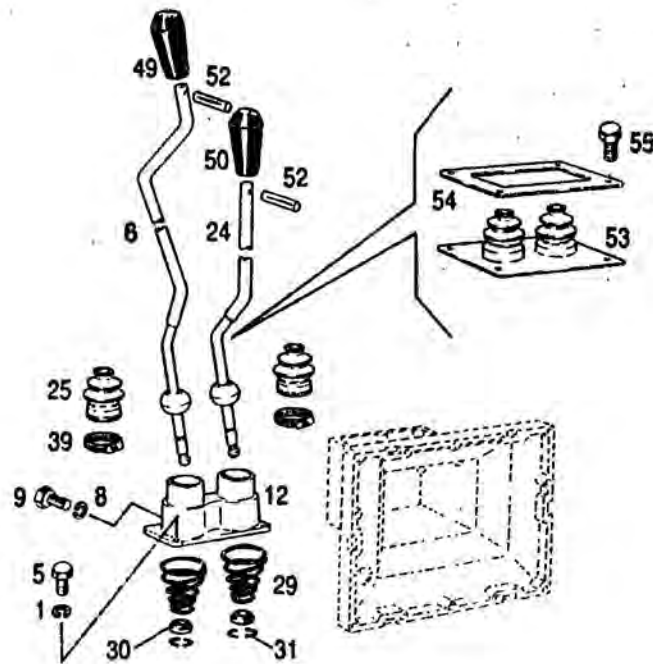
POS. ITEM	Nº PIEZA PART. Nº	CANT. QUANT.	DENOMINACION	DESCRIPTION	OBSERVACIONES / REMARKS
57	0302 6119	1	ESPACIADOR	SPACER	
86	0302 6102	1	EJE DE RETROCESO	REVERSE SHAFT	
87	0302 6191	2	ARANDELA DE APOYO	WASHER	
88	0302 6021	1	ENGRANAJE DE RETROCESO	REVERSE GEAR	Z = 35
89	0111 5462	1	PASADOR ELASTICO	DOWEL PIN	6x60 DIN 1481
90	0302 8330	1	DISTANCIADOR	SPACER	
91	0302 8277	1	TUERCA RANURADA	GROOVED NUT	M 60x1,5
102	0302 6686	3	PORTABOLA	BALL RACE	
103	0111 6955	3	BOLA	BALL	
104	0302 6687	3	RESORTE	SPRING	
107	0302 6685	1	ANILLO DE ACOPLE	SHIFT SLEEVE	1ra. - 2da. / 1st. - 2nd-
115	0110 7869	1	ANILLO DE SEGURO	CIRCLIP	140x4 DIN 472
116	0400 0483	1	ARBOL SECUNDARIO	SECONDARY SHAFT	CON BUJE PARTIDO
201	0302 6740	2	ANILLO SINCRONIZADOR	SYNCHRONIZING RING	
303	----	S/N	SELLADOR	SEALING COMPOUND	TRABASIL VMI
304	0400 0471	1	BUJE PARTIDO	SPLIT BUSHING	
411	0302 8635	1	ENGRANAJE INTERMEDIO	INTERMEDIATE GEAR	Z = 50
413	0110 7788	1	ANILLO DE SEGURO	CIRCLIP	90x3 DIN 471
414	0400 0181	1	RODAMIENTO A RODILLOS	ROLLER BEARING	NUP 1018 DIN 5412
950	0302 6121	1	SUPLEMENTO	SHIM	E = 6,00
951	0302 6122	1	SUPLEMENTO	SHIM	E = 6,10
952	0302 6123	1	SUPLEMENTO	SHIM	E = 6,20
953	0302 6124	1	SUPLEMENTO	SHIM	E = 6,30
954	0302 6176	1	SUPLEMENTO	SHIM	E = 6,40



10.90

11 - 0302 8161

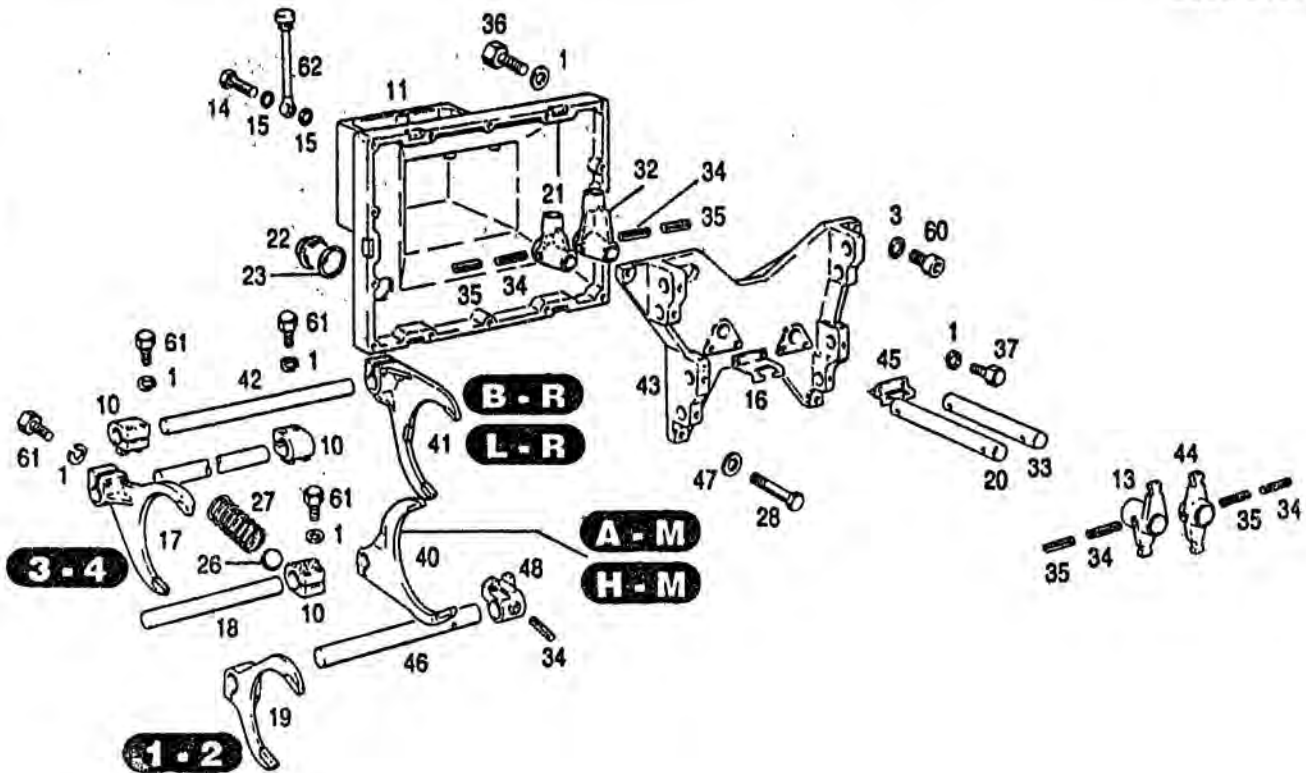
POS. ITEM	Nº PIEZA PART. Nº	CANT. QUANT.	DENOMINACION	DESCRIPTION	OBSERVACIONES / REMARKS
955	0302 6177	1	SUPLEMENTO	SHIM	E = 6,50
956	0302 6178	1	SUPLEMENTO	SHIM	E = 6,60
957	0302 6179	1	SUPLEMENTO	SHIM	E = 6,70
958	0302 6180	1	SUPLEMENTO	SHIM	E = 6,80
959	0302 6181	1	SUPLEMENTO	SHIM	E = 6,90
960	0302 6182	1	SUPLEMENTO	SHIM	E = 7,00



10.90

12 - 0302 6655

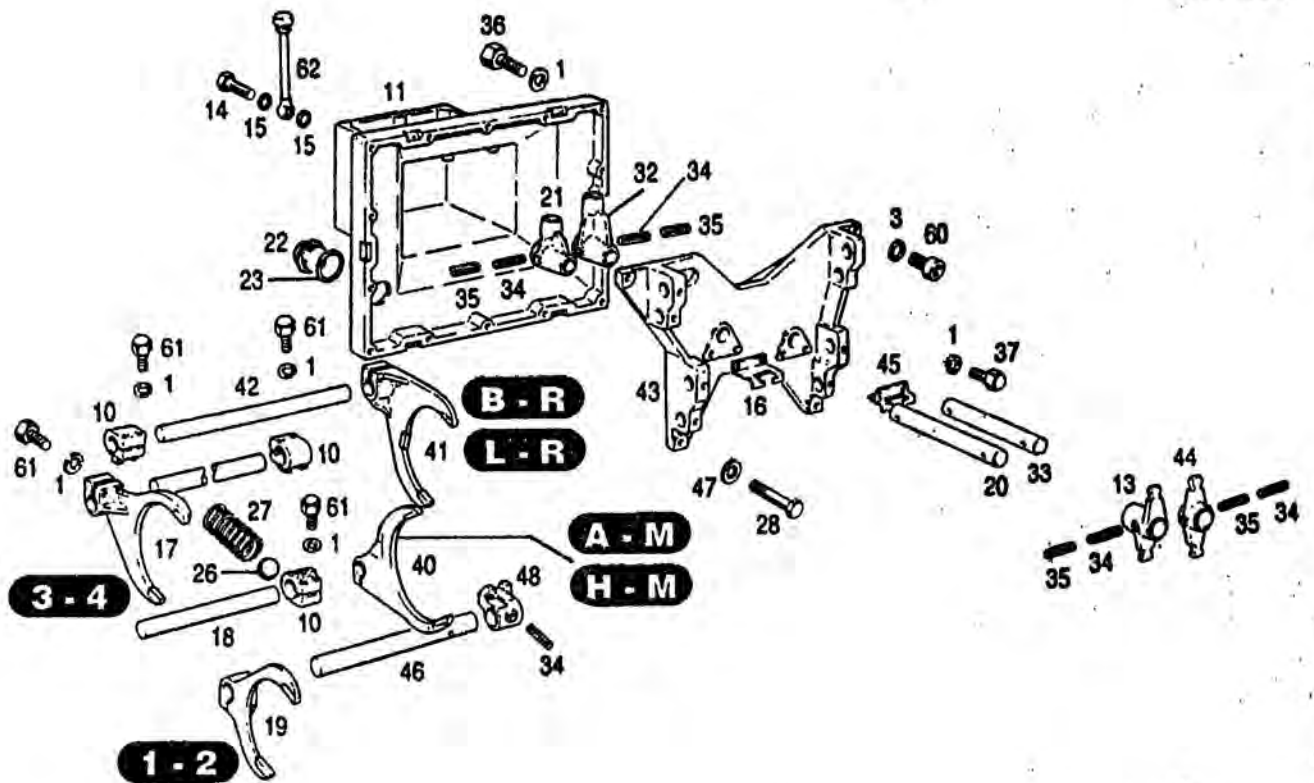
POS ITEM	Nº PIEZA PART. Nº	CANT. QUANT.	DENOMINACION	DESCRIPTION	OBSERVACIONES / REMARKS
1	0110 7233	3	ARANDELA ELASTICA	SPRING LOCKWASHER	B 8 DIN 127 A4C
5	0111 2333	3	TORNILLO CAB. EXAGONAL	HEX. BOLT	M 8x25 DIN 933 8.8 A4C
6	0302 6032	1	PALANCA ACC. GRUPOS	SHIFT LEVER	
8	0110 2308	2	ARANDELA DE SEGURIDAD	LOCKING WASHER	J 8,2 DIN 6798 A4C
9	0110 8142	2	TORNILLO CAB. EXAGONAL	HEX. BOLT	AM 8x25 DIN 561 8.8 A4C
12	0302-6672	1	TAPA	COVER	
24	0302 6033	1	PALANCA DE CAMBIOS	GEARSHIFT LEVER	
25	0302 6671	2	FUELLE	BELLOWS	
29	0301 0048	2	RESORTE	SPRING	
30	0129 7083	2	PLATILLO PARA RESORTE	SPRING CAP	
31	0129 6096	2	ANILLO DE SEGURO	CIRCLIP	
39	0301 3956	2	ABRAZADERA	CLIP	
49	0302 7390	1	EMPUÑADURA DE GRUPOS	LEVER KNOB	
50	0302 7391	1	EMPUÑADURA DE MARCHAS	LEVER KNOB	
52	0111 5452	2	PASADOR ELASTICO	DOWEL PIN	6x24 DIN 1481
53	0302 7380	1	FUELLE	BELLOWS	
54	0302 7381	1	CHAPA DE APRIETE	CLAMPING SHEET	
55	0111 2240	4	TORNILLO CAB. EXAGONAL	HEX. BOLT	M 6x12 DIN 933 8.8 A4C



10.90

12 - 0302 6655

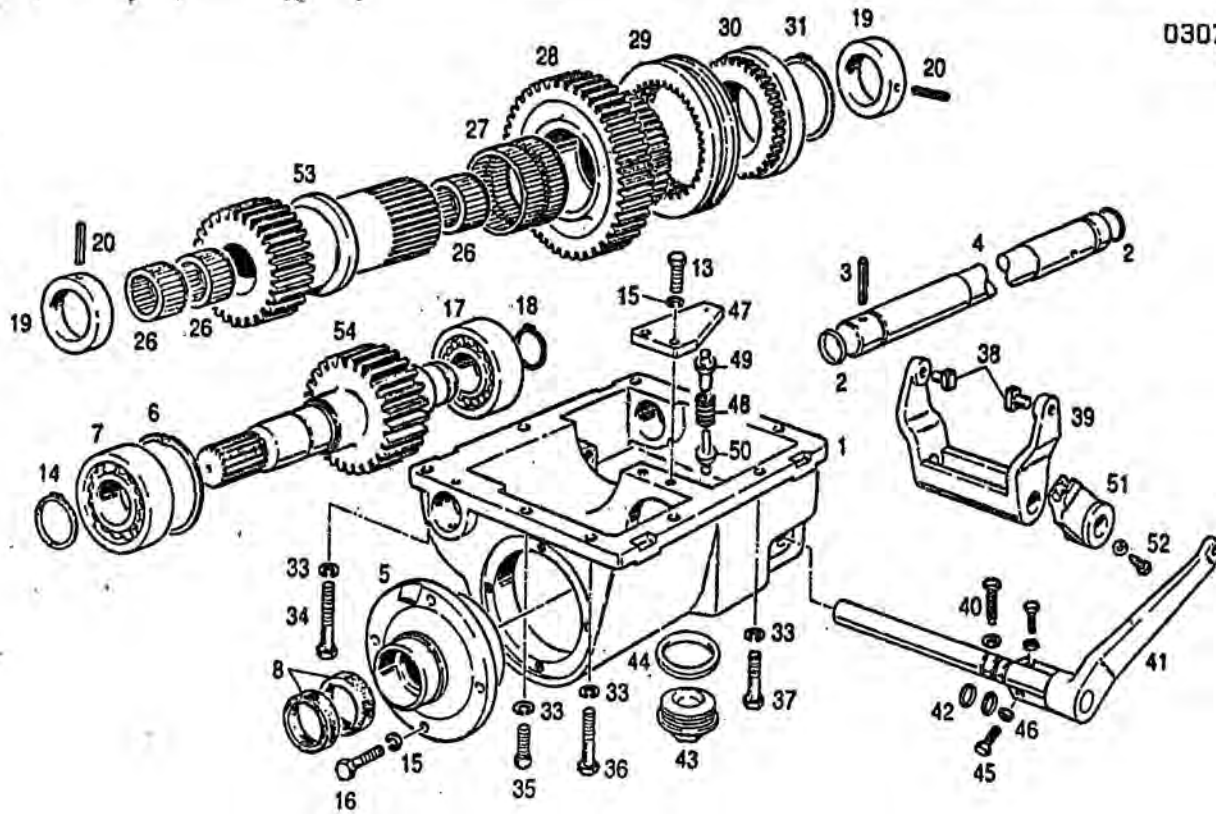
POS ITEM	Nº PIEZA PART. Nº	CANT. QUANT.	DENOMINACION	DESCRIPTION	OBSERVACIONES / REMARKS
1	0110 7233	17	ARANDELA ELASTICA	SPRING LOCKWASHER	B 8 DIN 127 A4C
3	0110 7237	2	ARANDELA ELASTICA	SPRING LOCKWASHER	B 12 DIN 127 A4C
10	0302 6037	3	ARRASTADOR	DRIVER/ACTUATOR	
11	0302 6004	1	TAPA CABALLETE	COVER	
13	0302 6035	1	BALANCIN DE GRUPOS	ROCKER ARM	
14	0111 9246	1	RACOR	BANJO BOLT	A 8 DIN 7623 A4C
15	0111 8688	2	JUNTA ANULAR	WASHER	A 14x18 DIN 7603 CU
16	0302 6091	1	CHAPA DE SEGURO	LOCKING PLATE	
17	0302 6041	1	HORQUILLA 3ra. y 4ta.	SHIFT FORK 3rd.-4th.	
18	0302 6088	1	VARILLA DE CAMBIOS	SHIFT ROD	A - M / H - M
19	0302 6039	1	HORQUILLA 1ra. y 2da.	SHIFT FORK 1st.-2nd.	
20	0302 6084	1	VARILLA TRANSM. GRUPOS	SHIFT ROD	
21	0302 6078	1	CUERPO ACCION. GRUPOS	DRIVER/ACTUATOR	
22	0301 0039	1	TAPON ROSCADO	SCREW PLUG	
23	0400 1243	1	JUNTA ANULAR	WASHER	A 42x49 DIN 7603 CU
26	0111 6960	4	BOLA	BALL	10mm III DIN 5401
27	0300 3581	4	RESORTE	SPRING	
28	0111 2418	2	TORNILLO CAB. EXAGONAL	HEX. BOLT	M 10x25 DIN 933 8.8 A4C
32	0302 6077	1	CUERPO ACCION. MARCHAS	DRIVER/ACTUATOR	
33	0302 6083	1	VARILLA TRANSM. MARCHAS	SHIFT ROD	
34	0111 5473	5	PASADOR ELASTICO	DOWEL PIN	8x40 DIN 1481
35	0111 5443	4	PASADOR ELASTICO	DOWEL PIN	5x40 DIN 1481
36	0111 2451	14	TORNILLO CAB. EXAGONAL	HEX. BOLT	M 8x45 DIN 933 8.8 A4C
37	0111 2307	4	TORNILLO CAB. EXAGONAL	HEX. BOLT	M 8x16 DIN 933 8.8 A4C



10.90

12 - 0302 6655

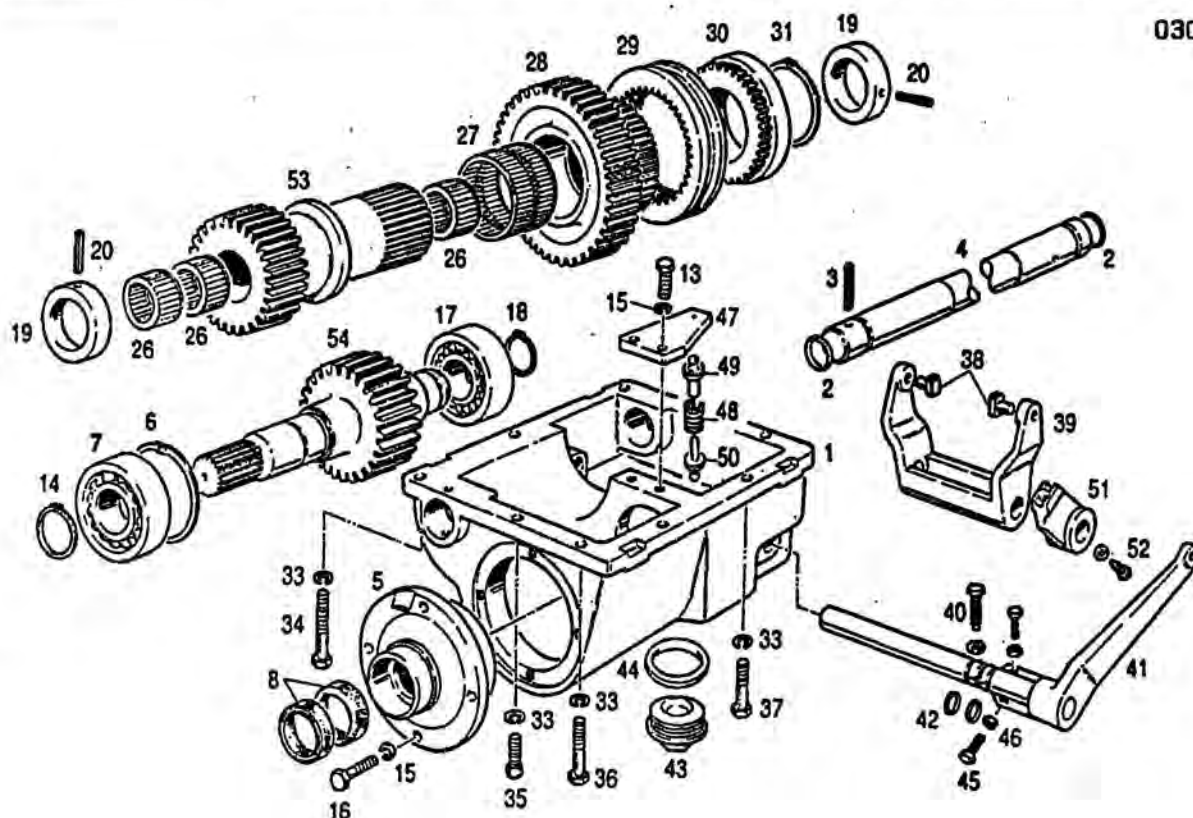
POS. ITEM	Nº PIEZA PART. Nº	CANT. QUANT.	DENOMINACION	DESCRIPTION	OBSERVACIONES / REMARKS
40	0302 6043	1	HORQUILLA ALTA-MEDIA	SHIFT FORK H-M	
41	0302 6045	1	HORQUILLA BAJA-RETROCESO	SHIFT FORK L-R	
42	0302 6087	2	VARILLA DE CAMBIOS	SHIFT ROD 3-4/L-R	3ra.-4ta./BAJA-RETROCESO
43	0302 6006	1	CABALLETE DE CAMBIOS	COVER	
44	0302 6034	1	BALANCIN DE MARCHAS	ROCKER ARM	
45	0302 6092	1	CHAPA DE SEGURO	LOCKING PLATE	
46	0302 6089	1	VARILLA DE CAMBIOS	SHIFT ROD	1ra.-2da. / 1st. - 2nd.
47	0110 7235	16	ARANDELA ELASTICA	SPRING LOCKWASHER	B 10 DIN 127 A4C
48	0302 6234	1	ARRASTRADOR	DRIVER/ACTUATOR	
60	0112 3700	8	TORNILLO CILINDRICO	CYLINDRICAL SCREW	M 8x35 DIN 912 8.8 A4C
61	0111 2350	6	TORNILLO CAB. EXAGONAL	HEX. BOLT	M 8x35 DIN 933 8.8 A4C
62	0400 0308	1	RESPIRADERO	BREATHER	



10.90

26 - 0400 0422

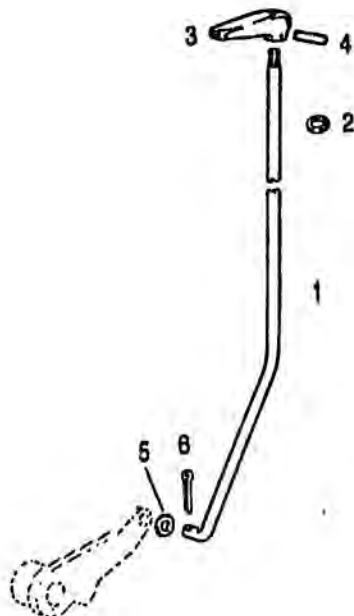
POS. ITEM	Nº PIEZA PART. Nº	CANT. QUANT.	DENOMINACION	DESCRIPTION	OBSERVACIONES / REMARKS
1	0302 8785	1	CAJA ACCION. EJE DELANT	FRONT AXLE DRIVE HOUSING	
2	0307 2561	2	ANILLO DE GOMA	O-SEAL	
3	0111 5477	1	PASADOR ELASTICO	DOWEL PIN	8x50 DIN 1481
4	0302 7094	1	EJE FIJO	FIXED AXLE	
5	0302 7072	1	TAPA PORTA RODAMIENTO	BEARING CAGE COVER	
6	0110 7858	1	ANILLO DE SEGURO	CIRCLIP	90x3 DIN 472
7	0112 6835	1	RODAMIENTO A BOLAS	BALL BEARING	6308 C3 DIN 625
8	0307 2562	2	RETEN	SHAFT SEAL	40x52x9 TH 1811
13	0111 2350	2	TORNILLO CAB. EXAGONAL	HEX. BOLT	M 8x35 DIN 933 8.8 A4C
14	0110 7755	1	ANILLO DE SEGURO	CIRCLIP	40x1,75 DIN 471
15	0110 7233	8	ARANDELA ELASTICA	SPRING LOCKWASHER	B 8 DIN 127 A4C
16	0111 2341	4	TORNILLO CAB. EXAGONAL	HEX. BOLT	M 8x30 DIN 933 8.8 A4C
17	0111 7309	1	RODAMIENTO A RODILLOS	ROLLER BEARING	NUP 307 DIN 5412
18	0110 7748	1	ANILLO DE SEGURO	CIRCLIP	35x1,5 DIN 471
19	0302 7098	2	ARANDELA TOPE	STOP WASHER	
20	0111 5428	2	PASADOR ELASTICO	DOWEL PIN	4x30 DIN 1481
26	0307 2564	3	JAULA DE AGUJAS	NEEDLE CAGE	K 35x45x20 DIN 5407
27	0307 2986	1	JAULA DE AGUJAS	NEEDLE CAGE	K 68x74x35 DIN 5407
28	0302 8636	1	ENGRANAJE INTERMEDIO	INTERMEDIATE GEAR	Z = 39
29	0302 7068	1	CUERPO SINCRONIZADOR	SYNCHRONIZING BODY	
30	0302 7096	1	MANGUITO DE ACOPLA	COUPLING SLEEVE	
31	0307 2563	1	ANILLO DE SEGURO	CIRCLIP	67x2,5 DIN 471
33	0110 7235	9	ARANDELA ELASTICA	SPRING LOCKWASHER	B 10 DIN 127 A4C
34	0111 1308	1	TORNILLO CAB. EXAGONAL	HEX. BOLT	M 10x50 DIN 931 8.8 A4C



10.90

26 - 0400 0422

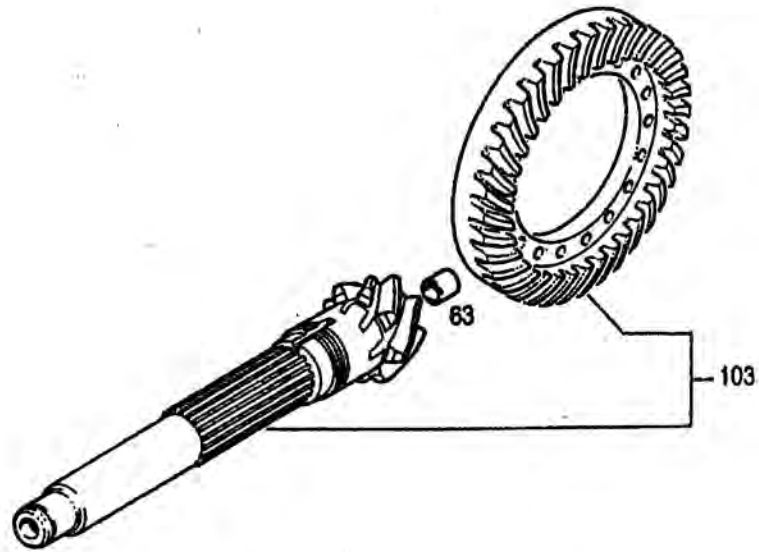
POS. ITEM	Nº PIEZA PART. Nº	CANT. QUANT.	DENOMINACION	DESCRIPTION	OBSERVACIONES / REMARKS
35	0110 3786	1	TORNILLO CILINDRICO	CYLINDRICAL SCREW	M 10x20 DIN 912 8.8 A4C
36	0302 7130	2	TORNILLO CAB. EXAGONAL	HEX. BOLT	M 10x40 DIN 610 5.6
37	0111 2429	5	TORNILLO CAB. EXAGONAL	HEX. BOLT	M 10x30 DIN 933 8.8 A4C
38	0302 7097	2	PIVOTE	PIVOT	
39	0302 7074	1	HORQUILLA	YOKE	
40	0110 8142	1	TORNILLO CAB. EXAGONAL	HEX. BOLT	AM 8x25 DIN 561 8.8 A4C
41	0307 2559	1	PALANCA DE ACCIONAMIENTO	CONTROL LEVER	
42	0301 9222	2	ANILLO DE GOMA	O-SEAL	
43	0302 0706	1	TAPON ROSCADO	SCREW PLUG	
44	0111 8830	1	JUNTA ANULAR	WASHER	A 42x49 DIN 7603 CU
45	0111 2333	2	TORNILLO CAB. EXAGONAL	HEX. BOLT	M 8x25 DIN 933 8.8 A4C
46	0111 2824	2	TUERCA EXAGONAL	HEX. NUT	M 8 DIN 934 8 A4C
47	0302 7071	1	PLACA PIVOTE	PIVOT PLATE	
48	0113 6562	1	RESORTE	SPRING	4x20x49 DIN 2098
49	0433 3737	1	GUIA DE RESORTE	SPRING GUIDE	HEMERA / FEMALE
50	0433 3738	1	GUIA DE RESORTE	SPRING GUIDE	MACHO / MALE
51	0302 7076	1	PIVOTÉ	PIVOT	
52	0110 8138	1	TORNILLO CAB. EXAGONAL	HEX. BOLT	AM 8x20 DIN 561 8.8 A4C
53	0307 2557	1	ARBOL CON ENGRANAJE	SHAFT WITH GEAR	Z = 26
54	0307 2552	1	EJE DE SALIDA	SHAFT	Z = 23



10.90

27 - 0400 0036

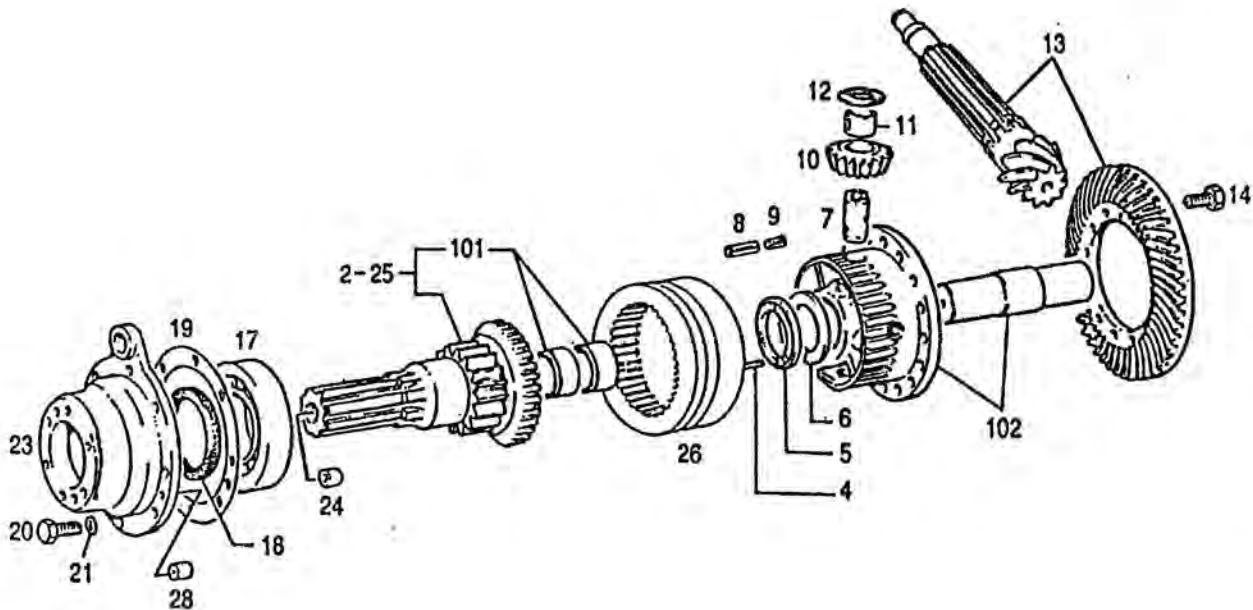
POS. ITEM	Nº PIEZA PART. Nº	CANT. QUANT.	DENOMINACION	DESCRIPTION	OBSERVACIONES / REMARKS
1	0400 1291	1	VARILLA	ROD	
2	0400 0126	1	BOQUILLA DE GOMA	RUBBER GROMMET	
3	0400 0203	1	MANIJA	HANDLE	
4	0111 5430	1	PASADOR ELASTICO	DOWEL PIN	4x32 DIN 1481
5	0110 7110	1	ARANDELA PLANA	WASHER	A 13 DIN 125 ST A4C
6	0110 6432	1	PASADOR DE ALETAS	SPLIT PIN	3x20 DIN 94 ST A4C



10.90

23 - 0302 7279

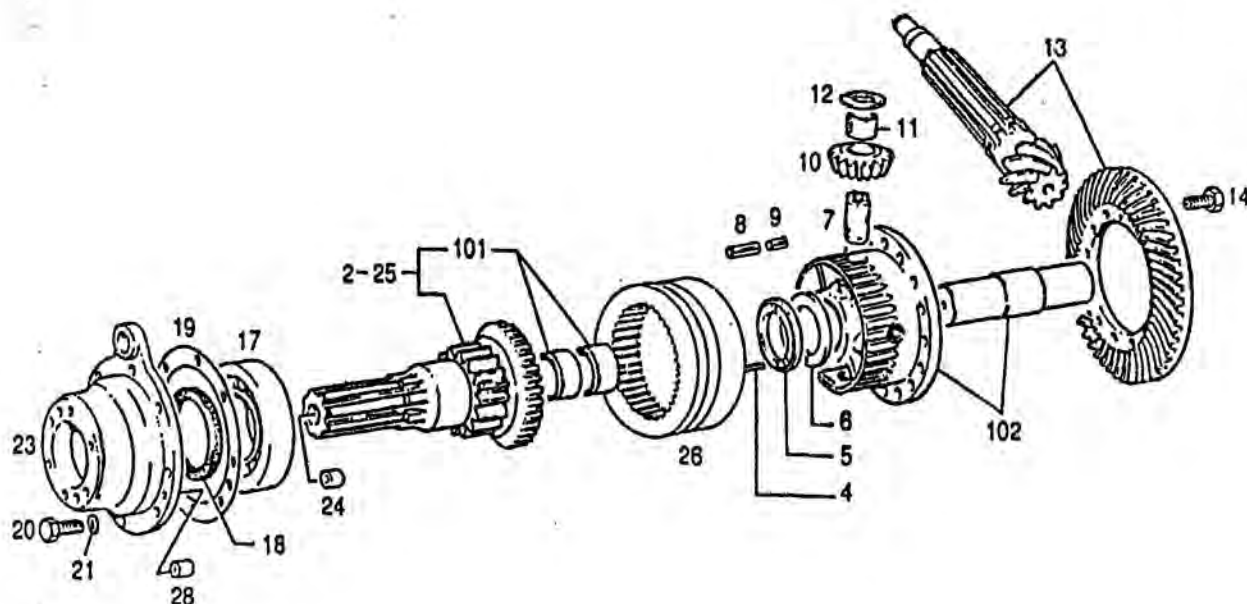
POS. ITEM	Nº PIEZA PART. Nº	CANT. QUANT.	DENOMINACION	DESCRIPTION	OBSERVACIONES / REMARKS
63	0302 6183	1	BUJE	BUSHING	
103	0302 7279	1	PAR CONICO	BEVEL DRIVE	Z = 7/41



10.90

24 - 0400 0480

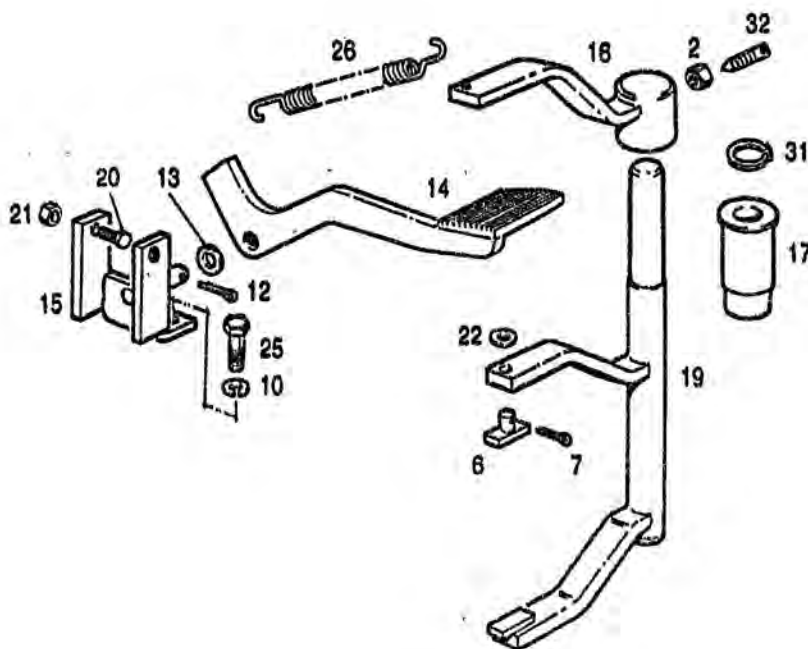
POS. ITEM	Nº PIEZA PART. Nº	CANT. QUANT.	DENOMINACION	DESCRIPTION	OBSERVACIONES / REMARKS
2	0302 0036	2	PLANETARIO DER. C/BUJES	PLANETARY GEAR W/BUSH.	
4	0110 5127	2	PASADOR CILINDRICO	PARALLEL PIN	6 M 6x12 DIN 7
5	0301 6462	2	ARANDELA DE CONTACTO	WASHER	
6	----	S/N	SUPLEMENTO	SHIM	VER POS. 950 A 954
7	0007 0087	4	PERNO PARA SATELITE	PIN	
8	0111 5462	4	PASADOR ELASTICO	DOWEL PIN	6x60 DIN 1481
9	0302 4688	4	PASADOR ELASTICO	DOWEL PIN	3,5x60 DIN 1481
10	0300 4989	4	SATELITE	SATELLITE GEAR	Z = 10
11	0007 0089	4	BUJE PARA SATELITE	BUSHING	
12	----	S/N	SUPLEMENTO	SHIM	VER POS. 955 A 959
13	----	-	PAR CONICO	BEVEL DRIVE	VER LAM. 23 0302 7279
14	0301 0421	18	TORNILLO	BOLT	
17	0301 1709	2	RODAMIENTO	BEARING	
18	0301 2556	2	RETEN	SHAFT SEAL	
19	----	S/N	SUPLEMENTO	SHIM	VER POS. 960 A 964
20	0111 2617	16	TORNILLO CAB. EXAGONAL	HEX. BOLT	M 14x35 DIN 933 8.8 A4C
21	0110 7240	16	ARANDELA ELASTICA	SPRING LOCKWASHER	B 14 DIN 127 A4C
23	0302 6791	2	SOPORTE DE FRENO	BRAKE SUPPORT	
24	0116 7308	2	TAPON ROSCADO	SCREW PLUG	A 7,2x5,2x9 H 2873
25	0400 0882	1	PLANETARIO IZQ. C/BUJES	PLANETARY GEAR W/BUSH.	
26	0400 0779	1	CUERPO SINCRONIZADOR	SYNCHRONIZING BODY	
28	0110 7619	2	TAPA DE CIERRE	COVER	18 DIN 443
101	0301 0242	4	BUJE PARA PLANETARIO	BUSHING	
102	0400 0909	1	KIT CAJA DIFERENCIAL	KIT DIFFERENTIAL CASE	



10.90

24 - 0400 0480

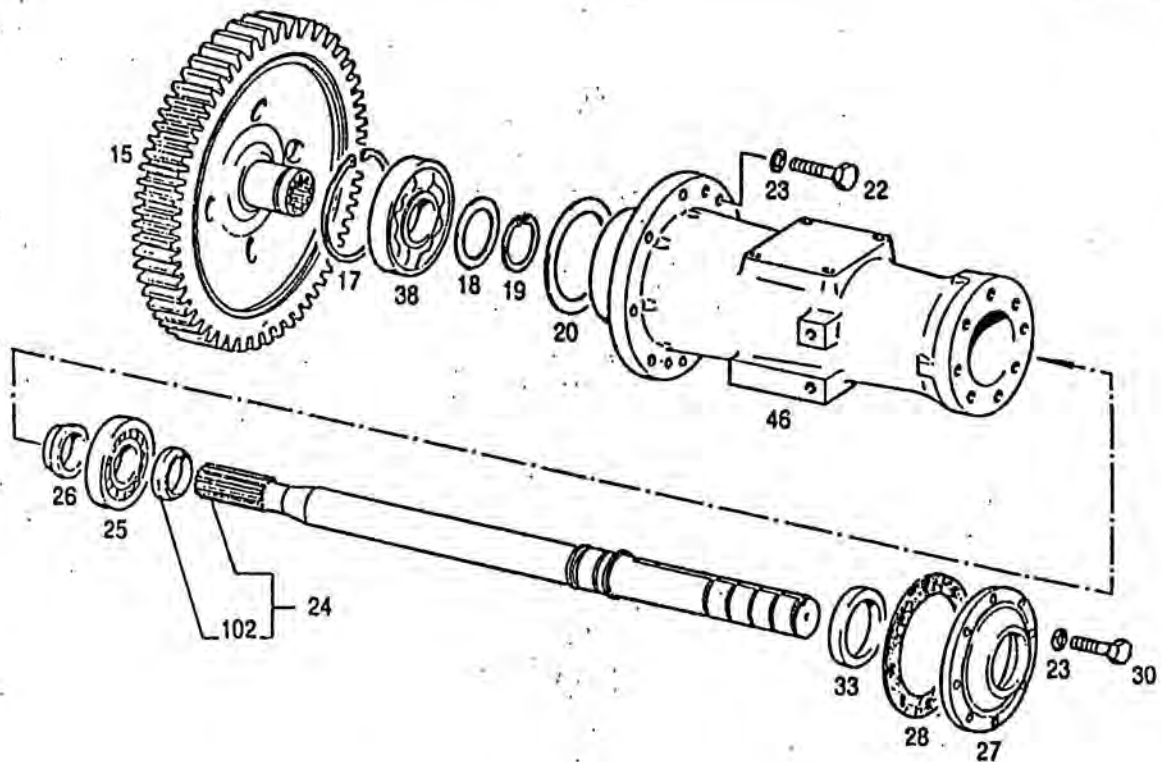
POS. ITEM	Nº PIEZA PART Nº	CANT. QUANT.	DENOMINACION	DESCRIPTION	OBSERVACIONES / REMARKS
950	0301 0220	S/N	ARANDELA CALIBRADORA	SHIM	E = 4,80
951	0301 0221	S/N	ARANDELA CALIBRADORA	SHIM	E = 5,00
952	0301 0222	S/N	ARANDELA CALIBRADORA	SHIM	E = 5,20
953	0301 0223	S/N	ARANDELA CALIBRADORA	SHIM	E = 5,40
954	0301 0224	S/N	ARANDELA CALIBRADORA	SHIM	E = 5,60
955	0007 0090	S/N	ARANDELA CALIBRADORA	SHIM	E = 2,90
956	0301 2587	S/N	ARANDELA CALIBRADORA	SHIM	E = 3,00
957	0301 2588	S/N	ARANDELA CALIBRADORA	SHIM	E = 3,10
958	0301 2589	S/N	ARANDELA CALIBRADORA	SHIM	E = 3,20
959	0301 2590	S/N	ARANDELA CALIBRADORA	SHIM	E = 3,30
960	0301 0210	S/N	SUPLEMENTO	SHIM	E = 1,00
961	0301 0211	S/N	SUPLEMENTO	SHIM	E = 0,15
962	0301 0212	S/N	SUPLEMENTO	SHIM	E = 0,20
963	0301 0213	S/N	SUPLEMENTO	SHIM	E = 0,25
964	0301 0214	S/N	SUPLEMENTO	SHIM	E = 0,50



10.90

25 - 0400 0867
0400 0868

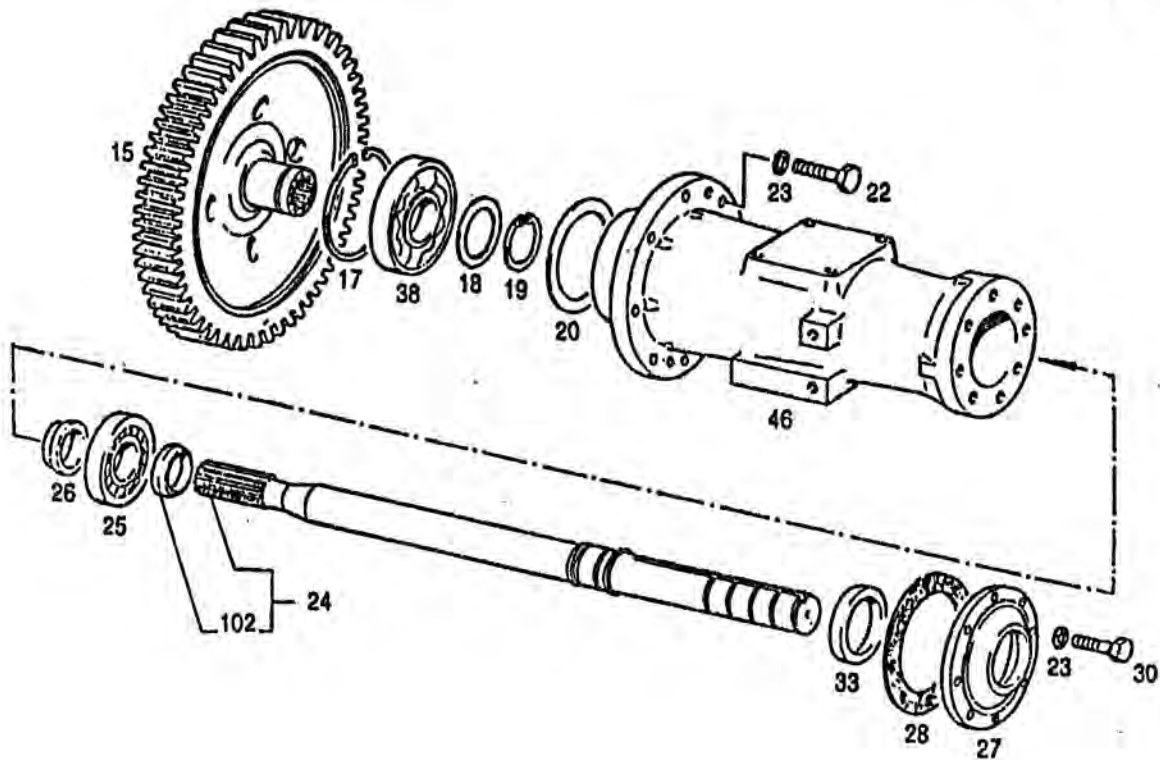
POS. ITEM	Nº PIEZA PART. Nº	CANT. QUANT.	DENOMINACION	DESCRIPTION	OBSERVACIONES / REMARKS
2	0110 0689	2	TUERCA EXAGONAL	HEX. NUT	M 10 DIN 936 8 A4C
6	0400 0780	2	PATIN	BRAKE SHOE	
7	0110 4888	2	PASADOR DE ALETAS	SPLIT PIN	3x28 DIN 94 ST A4C
10	0110 7233	2	ARANDELA ELASTICA	SPRING LOCKWASHER	B 8 DIN 127 A4C
12	0110 6452	1	PASADOR DE ALETAS	SPLIT PIN	4x30 DIN 94 ST
13	0110 7114	1	ARANDELA PLANA	WASHER	A 15 DIN 125 ST A4C
14	0400 0802	1	PEDAL	BRAKE PEDAL	
15	0400 0784	1	SOPORTE PEDAL	PEDAL SUPPORT	
16	0400 0799	1	PALANCA	LEVER	
17	0400 0804	1	BUJE	BUSHING	
19	0400 0795	1	HORQUILLA	FORK	
20	0111 2333	2	TORNILLO CAB. EXAGONAL	HEX. BOLT	M 8x25 DIN 933 8.8 A4C
21	0111 2824	2	TUERCA EXAGONAL	HEX. NUT	M 8 DIN 934 8 A4C
22	0110 7110	2	ARANDELA PLANA	WASHER	A 13 DIN 125 ST A4C
25	0111 2311	2	TORNILLO CAB. EXAGONAL	HEX. BOLT	M 8x18 DIN 933 8.8 A4C
26	0301 5318	1	RESORTE	SPRING	
31	0301 1687	1	ARANDELA ESPECIAL	WASHER	OPCIONAL / OPTIONAL
32	0110 8044	2	PRISIONERO	GRUB. SCREW	M 10x30 DIN 953 8.8 A4C



10.90

27 - 0400 1382

POS. ITEM	Nº PIEZA PART. Nº	CANT. QUANT.	DENOMINACION	DESCRIPTION	OBSERVACIONES / REMARKS
15	0301 6265	2	RUEDA RECTA	GEAR	Z = 65
17	0110 7875	2	ANILLO DE SEGURO	CIRCLIP	200x4 DIN 472
18	0300 4766	2	DISTANCIADOR	SPACER	
19	0110 7793	2	ANILLO DE SEGURO	CIRCLIP	110x4 DIN 471
20	-----	S/N	SUPLEMENTO	SHIM	SOBREM.VER POS. 950 A 954
22	0111 2693	16	TORNILLO CAB. EXAGONAL	HEX. BOLT	M 16x45 DIN 933 8.8 A4C
23	0110 7242	32	ARANDELA ELASTICA	SPRING LOCKWASHER	B 16 DIN 127 A4C
24	0301 9398	2	PALIER COMPLETO	COMP.PLUG-IN SHAFT	
25	0110 9095	2	RODAMIENTO A BOLAS	BALL BEARING	6218 DIN 625
26	0301 0591	2	ANILLO DE PRESION	COMPRESSION RING	
27	0007 0181	2	TAPA DE CAÑONERA	COVER	
28	-----	S/N	JUNTA	GASKET	SOBREM.VER POS. 955 A 957
30	0111 2679	16	TORNILLO CAB. EXAGONAL	HEX. BOLT	M 16x35 DIN 933 8.8 A4C
33	0111 7731	2	RETEN	SHAFT SEAL	105x130x13 DIN 6503
38	0112 9358	2	RODAMIENTO A RODILLOS	ROLLER BEARING	NUP 222 DIN 5412
46	0400 0761	2	CAÑONERA	SUPPORT TUBE	
102	0007 0188	2	ANILLO	O-SEAL	
950	0301 0434	1	SUPLEMENTO	SHIM	E = 0,10
951	0301 0433	1	SUPLEMENTO	SHIM	E = 0,15
952	0301 0432	1	SUPLEMENTO	SHIM	E = 0,20
953	0300 4765	1	SUPLEMENTO	SHIM	E = 0,30
954	0301 0431	1	SUPLEMENTO	SHIM	E = 0,50

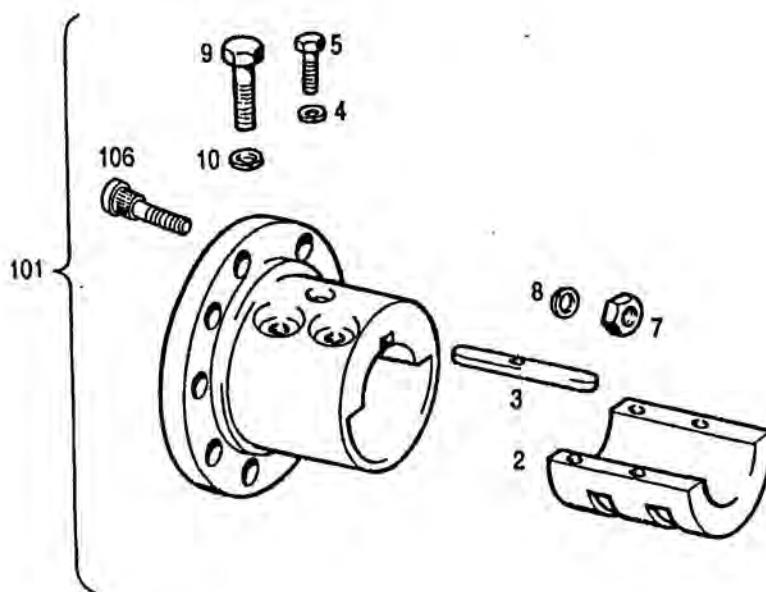


10.90

27 - 0400 1382

POS. ITEM	Nº PIEZA PART. Nº	CANT. QUANT.	DENOMINACION	DESCRIPTION	OBSERVACIONES / REMARKS
955	0301 0439	S/N	SUPLEMENTO	SHIM	E = 0,10
956	0301 0440	S/N	SUPLEMENTO	SHIM	E = 0,20
957	0007 0180	S/N	SUPLEMENTO	SHIM	E = 0,30

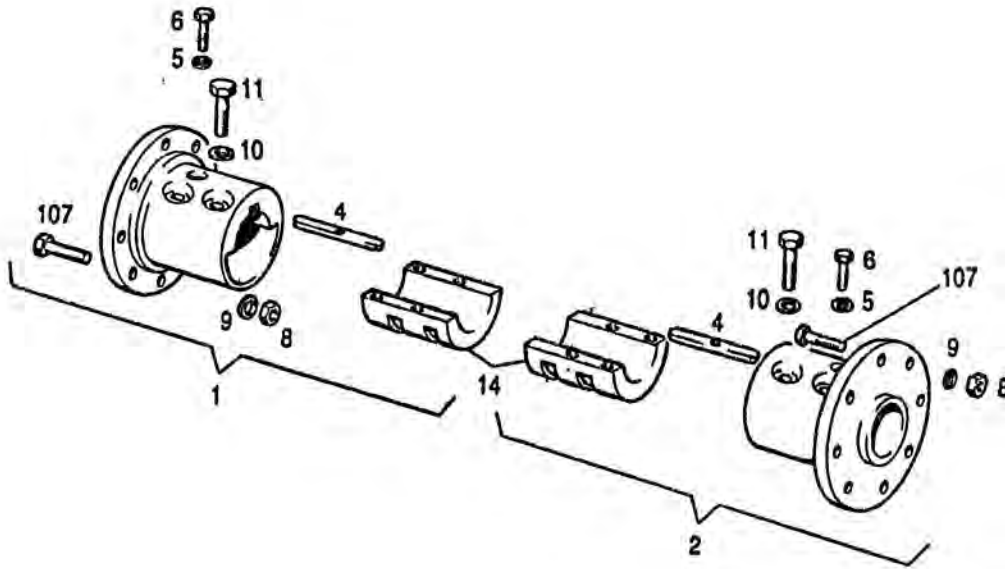
2



10.90

27 - 0301 0494

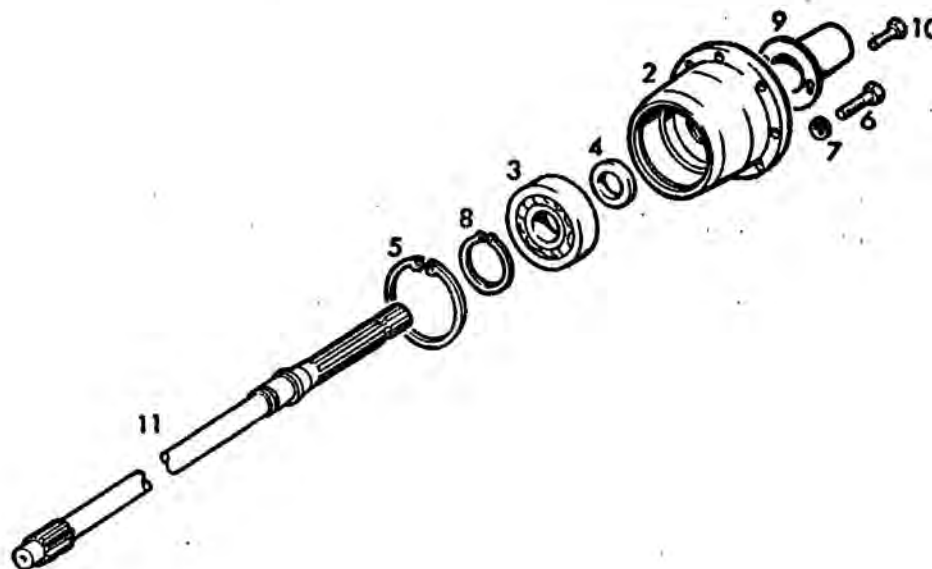
POS ITEM	Nº PIEZA PART. Nº	CANT. QUANT.	DENOMINACION	DESCRIPTION	OBSERVACIONES / REMARKS
2	0301 0496	2	PIEZA DE SUJECION	FASTENING	
3	0301 0497	2	CHAVETA	KEY	
4	0110 7233	2	ARANDELA ELASTICA	SPRING LOCKWASHER	B 8 DIN 127 A4C
5	0111 1168	2	TORNILLO CAB. EXAGONAL	HEX. BOLT	M 8x60 DIN 931 8.8 A4C
7	0112 1799	16	TUERCA EXAGONAL	HEX. NUT	B 20 DIN 74361 A4C
8	0112 1810	16	ARANDELA ELASTICA	SPRING LOCKWASHER	C 20,5 DIN 74361 A4C
9	0302 0864	8	TORNILLO CAB. EXAGONAL	HEX. BOLT	M 24x2x105 DIN 961 8.8 A4C
10	0110 7249	8	ARANDELA ELASTICA	SPRING LOCKWASHER	B 24 DIN 127 A4C
101	0301 0494	2	MAZA DE RUEDA COMPLETA	COMPLETE HUB	
106	0301 0269	16	TORNILLO ESTRIADO	GROOVED BOLT	



10.90

27 - 0301 1332

POS. ITEM	Nº PIEZA PART. Nº	CANT. QUANT.	DENOMINACION	DESCRIPTION	OBSERVACIONES / REMARKS
1	0301 1262	2	MAZA RUEDA INTERIOR	INTERIOR HUB	
2	0301 1263	2	MAZA RUEDA EXTERIOR	EXTERIOR HUB	
4	0301 0497	4	CHAVETA	KEY	
5	0110 7233	4	ARANDELA ELASTICA	SPRING LOCKWASHER	
6	0111 1168	4	TORNILLO CAB. EXAGONAL	HEX. BOLT	B 8 DIN 127 A4C
8	0112 1799	16	TUERCA EXAGONAL	HEX. NUT	M 8x60 DIN 931 8.8 A4C
9	0112 1810	16	ARANDELA ELASTICA	SPRING LOCKWASHER	B 20 DIN 74361 8.8 A4C
10	0110 7249	16	ARANDELA ELASTICA	SPRING LOCKWASHER	C 20,5 DIN 74361 A4C
11	0302 0864	16	TORNILLO CAB. EXAGONAL	HEX. BOLT	B 24 DIN 127 A4C
14	0400 0396	4	PIEZA DE SUJECION	FASTENING	M 24x2x105 DIN 961 8.8 A4C
107	0301 0269	16	TORNILLO ESTRIADO	GROOVED BOLT	RODADO DUAL



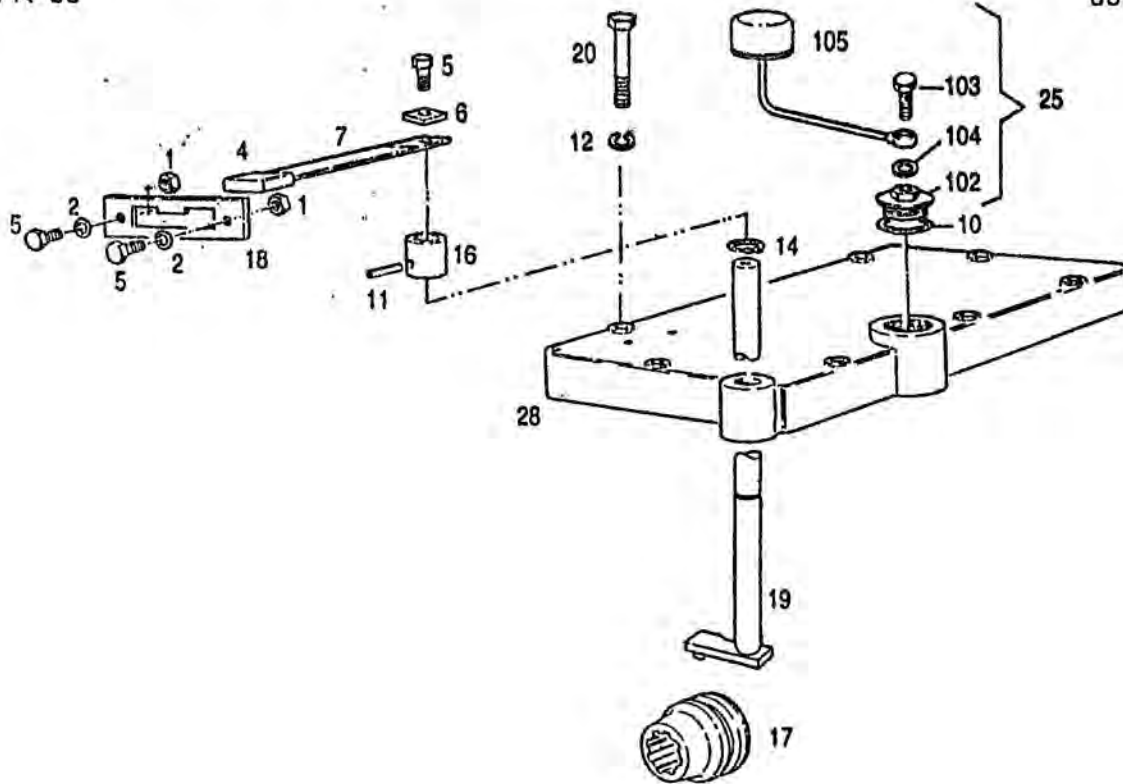
10.90

77 - 0302 7139

POS ITEM	Nº PIEZA PART. Nº	CANT. QUANT	DENOMINACION	DESCRIPTION	OBSERVACIONES / REMARKS
2	0301 0074	1	TAPA SOPORTE	BEARING CAP	
3	0111 7311	1	RODAMIENTO A RODILLOS	ROLLER BEARING	DIN 5412 NUP 309
4	0111 7817	1	RETEN	SHAFT SEAL	45x65x10
5	0110 7862	1	ANILLO DE SEGURO	CIRCLIP	100x3 DIN 472
6	0111 2333	6	TORNILLO CAB. EXAGONAL	HEX. BOLT	M 8x25 DIN 933 8.8 A4C
7	0110 7233	6	ARANDELA ELASTICA	SPRING LOCKWASHER	B 8 DIN 127 A4C
8	0110 7760	1	ANILLO DE SEGURO	CIRCLIP	45x1,75 DIN 471
9	0301 0158	1	PROTECTOR	PTO GUARD	
10	0111 2240	2	TORNILLO CAB. EXAGONAL	HEX. BOLT	M 6x12 DIN 933 8.8 A4C
11	0302 6674	1	ARBOL TOMA DE POTENCIA	PTO SHAFT	

SIN K-35

0302 7211



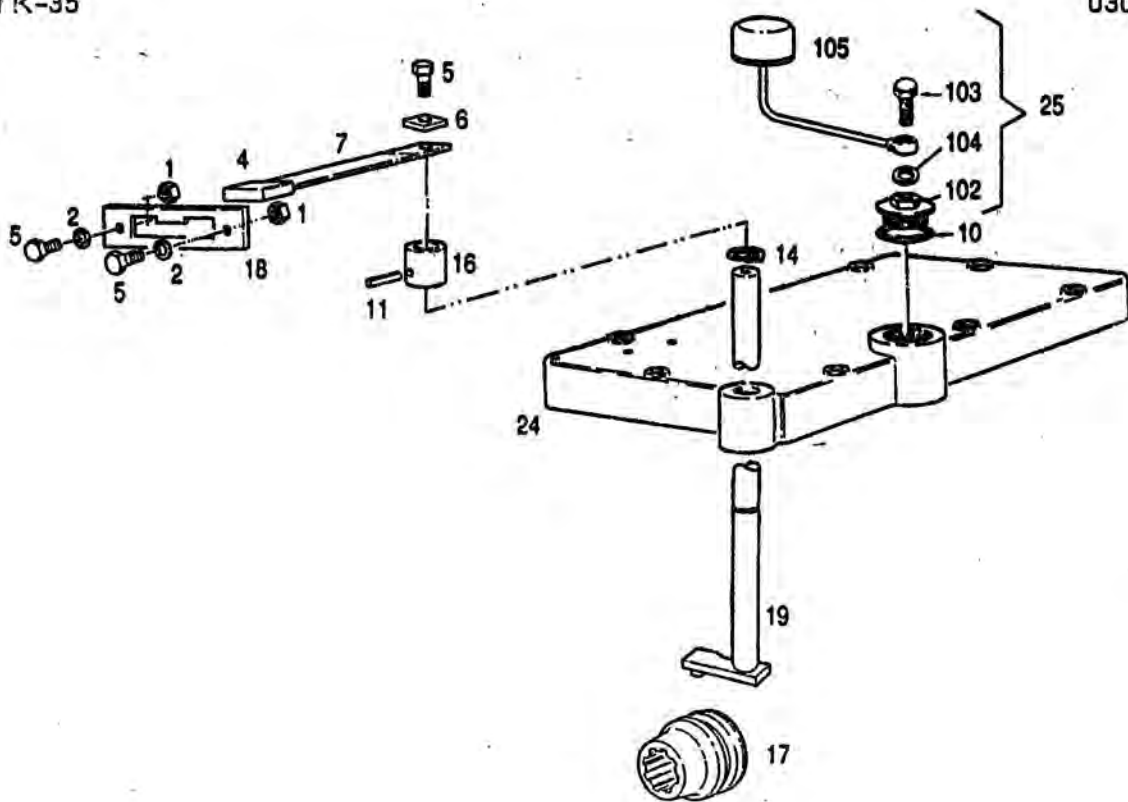
10.90

14 - 0400 0876

POS. ITEM	Nº PIEZA PART. Nº	CANT. QUANT.	DENOMINACION	DESCRIPTION	OBSERVACIONES / REMARKS
1	0111 2824	2	TUERCA EXAGONAL	HEX. NUT	M 8 DIN 934 M8 A4C
2	0110 7101	2	ARANDELA PLANA	WASHER	A 8,4 DIN 125 ST A4C
4	0339 1955	1	FUNDA DE CAUCHO	RUBBER GROMMET	
5	0111 2311	3	TORNILLO CAB. EXAGONAL	HEX. BOLT	M 8x18 DIN 933 8.8 A4C
6	0302 7200	1	TAPA TDP	COVER PTO	
7	0302 7199	1	PALANCA TDP	LEVER PTO	
10	0400 1243	1	JUNTA ANULAR	WASHER	A 42x49 DIN 7603 CU
11	0111 5458	1	PASADOR ELASTICO	DOWEL PIN	6x40 DIN 1481
12	0110 7235	8	ARANDELA ELASTICA	SPRING LOCKWASHER	B 10 DIN 127 A4C
14	0110 7730	1	ANILLO DE SEGURO	CIRCLIP	20x1,2 DIN 471
16	0302 7374	1	BUJE LIMITADOR	STOP BUSHING	
17	0129 7164	1	MANGUITO DE ACOPLA	COUPLING SLEEVE	
18	0302 7198	1	POSICIONADOR TDP	SHIFT GATE	
19	0302 7375	1	ARBOL DE MANDO	CONTROL SHAFT	
20	0111 1308	8	TORNILLO CAB. EXAGONAL	HEX. BOLT	M 10x50 DIN 931 8.8 A4C
25	0400 0452	1	RESPIRADERO COMPLETO	COMPLETE BREATHER	
28	0400 0809	1	TAPA SUPERIOR CON BUJE	TOP COVER WITH BUSHING	
102	0302 7483	1	TAPON	PLUG	
103	0111 9246	1	RACOR	BANJO BOLT	A 8 DIN 7623 A4C
104	0111 8688	1	JUNTA ANULAR	WASHER	A 14x18 DIN 7603 CU
105	0400 0310	1	RESPIRADERO	BREATHER	

CON K-35

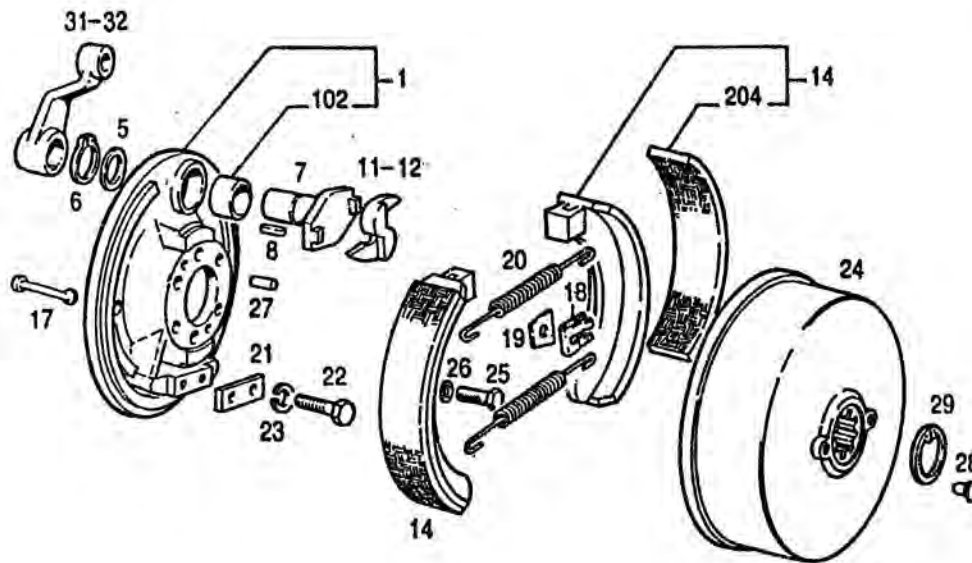
0302 7221



10.90

14 - 0302 7437

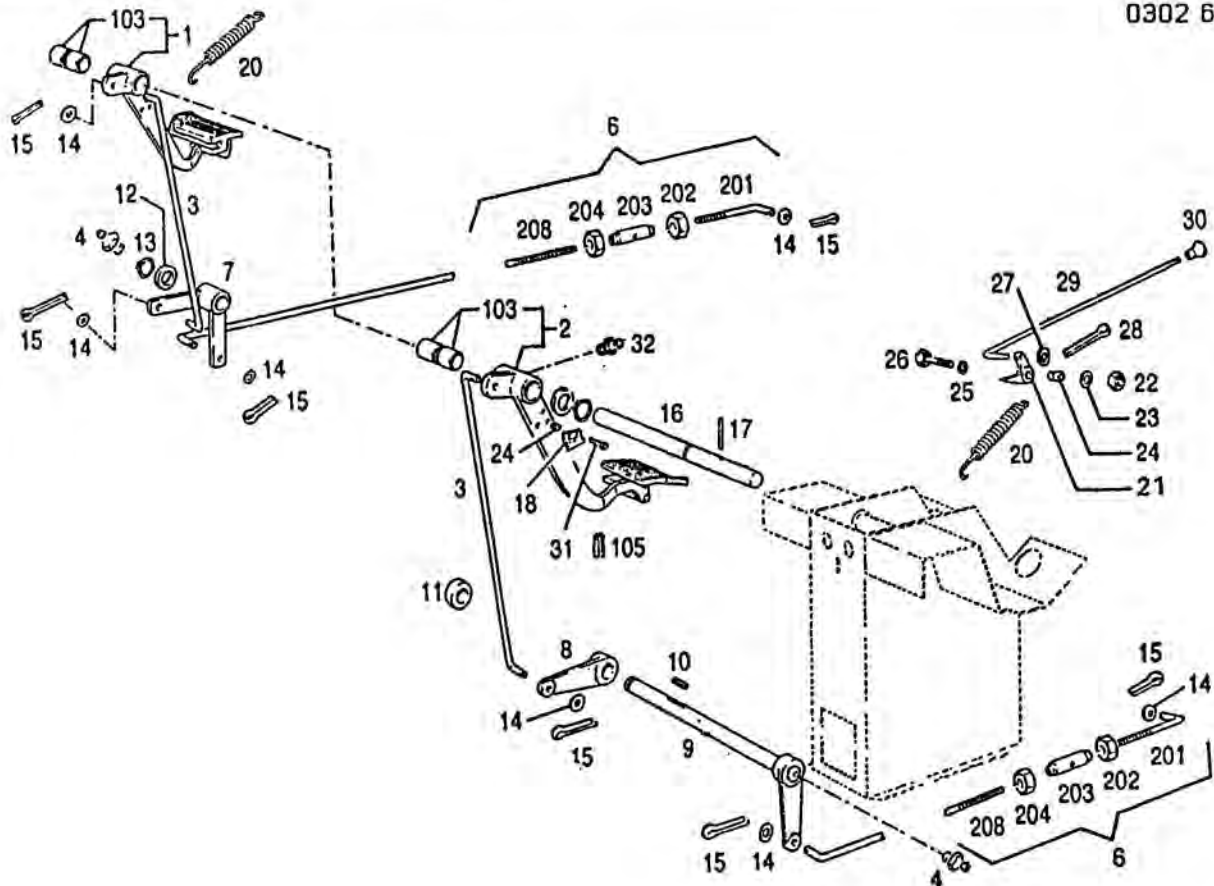
POS. ITEM	Nº PIEZA PART. Nº	CANT. QUANT.	DENOMINACION	DESCRIPTION	OBSERVACIONES / REMARKS
1	0111 2824	2	TUERCA EXAGONAL	HEX. NUT	M 8 DIN 934 M8 A4C
2	0110 7101	2	ARANDELA PLANA	WASHER	A 8,4 DIN 125 ST A4C
4	0339 1955	1	FUNDA DE CAUCHO	RUBBER GROMMET	
5	0111 2311	3	TORNILLO CAB. EXAGONAL	HEX. BOLT	M 8x18 DIN 933 8.8 A4C
6	0302 7200	1	TAPA TDP	COVER PTO	
7	0302 7199	1	PALANCA TDP	LEVER PTO	
10	0400 1243	1	JUNTA ANULAR	WASHER	A 42x49 DIN 7603 CU
11	0111 5458	1	PASADOR ELASTICO	DOWEL PIN	6x40 DIN 1481
14	0110 7730	1	ANILLO DE SEGURO	CIRCLIP	20x1,2 DIN 471
16	0302 7374	1	BUJE LIMITADOR	STOP BUSHING	
17	0129 7164	1	MANGUITO DE ACOPLE	COUPLING SLEEVE	
18	0302 7198	1	POSICIONADOR TDP	SHIFT GATE	
19	0302 7375	1	ARBOL DE MANDO	CONTROL SHAFT	
24	0302 7426	1	TAPA SUPERIOR CON BUJE	TOP COVER WITH BUSHING	
25	0400 0452	1	RESPIRADERO COMPLETO	COMPLETE BREATHER	
102	0302 7483	1	TAPON	PLUG	
103	0111 9246	1	RACOR	BANJO BOLT	A 8 DIN 7623 A4C
104	0111 8688	1	JUNTA ANULAR	WASHER	A 14x18 DIN 7603 CU
105	0400 0310	1	RESPIRADERO	BREATHER	



10.90

0300 3517
30 - 0300 3518

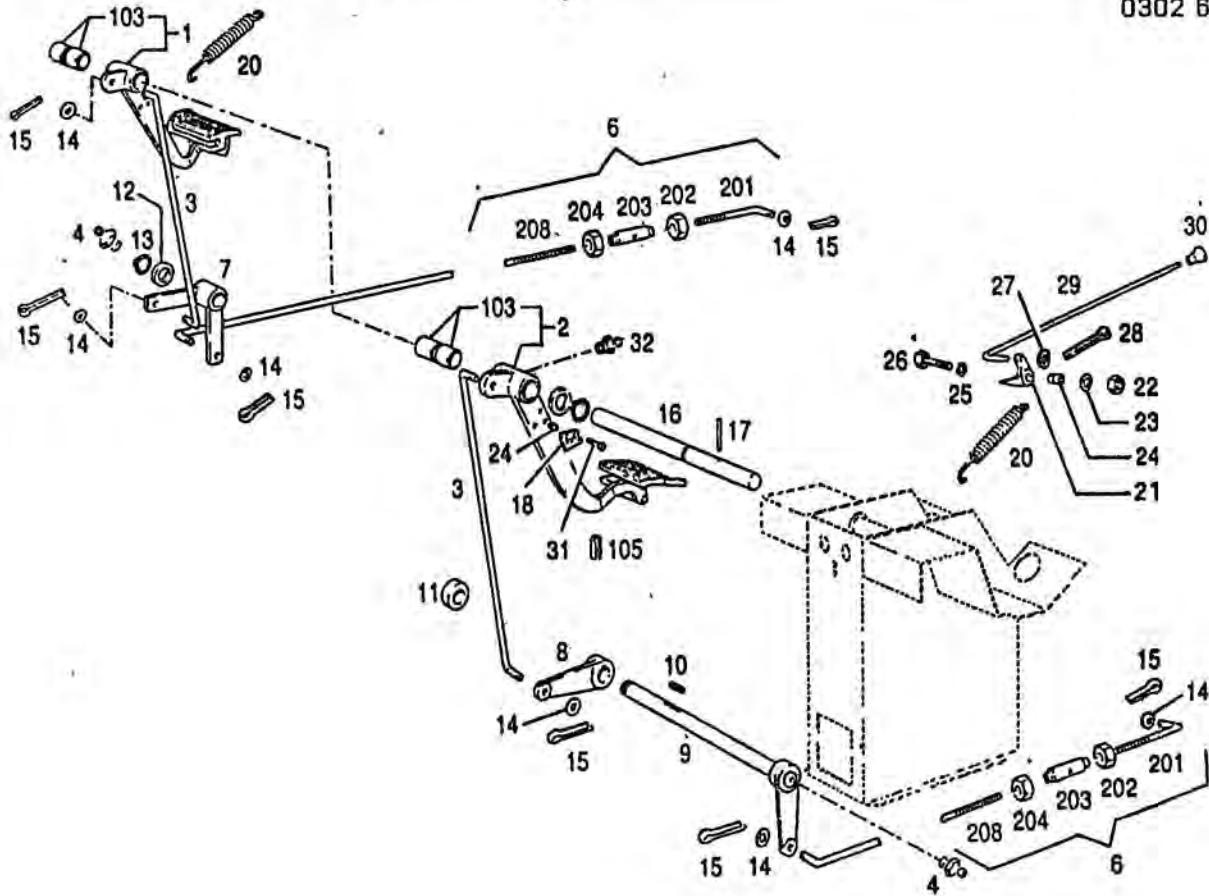
POS ITEM	Nº PIEZA PART. Nº	CANT. QUANT.	DENOMINACION	DESCRIPTION	OBSERVACIONES / REMARKS
1	0301 2676	2	PORTADOR DE FRENO C/BUJE	BRAKE BACKPLATE W/BUSH.	
5	0300 6104	2	ARANDELA	WASHER	
6	0110 7739	2	ANILLO DE SEGURO	CIRCLIP	26x1,2 DIN 471
7	0301 0286	2	EJE DE FRENO	BRAKE SHAFT	
8	0301 0288	2	CHAVETA	KEY	
11	0300 6117	1	LEVA DERECHA	RIGHT CAM	
12	0300 6105	1	LEVA IZQUIERDA	LEFT CAM	
14	0301 2195	4	PATIN DE FRENO COMPLETO	COMP. BRAKE SHOE	
17	0300 6113	4	PERNO SEGURO	LOCK PIN	
18	0300 6114	4	SEGURO	LOCK PLATE	
19	0300 6115	4	ARANDELA	WASHER / PLATE	
20	0300 6116	4	RESORTE DE TRACCION	DRAW SPRING	
21	0300 3520	2	PLACA RETEN	CATCH	
22	0111 2418	4	TORNILLO CAB. EXAGONAL	HEX. BOLT	M 10x25 DIN 933 8.8 A4C
23	0110 7235	4	ARANDELA ELASTICA	SPRING LOCKWASHER	B 10 DIN 127 A4C
24	0007 0175	2	TAMBOR DE FRENO	BRAKE DRUM	
25	0111 2529	12	TORNILLO CAB. EXAGONAL	HEX. BOLT	M 12x30 DIN 933 8.8 A4C
26	0110 7237	12	ARANDELA ELASTICA	SPRING LOCKWASHER	B 12 DIN 127 A4C
27	0302 4930	4	PERNO	PIN	12 M 16x20 DIN 1433
28	0300 6601	4	TAPON	PLUG	
29	0110 7776	2	ANILLO DE SEGURO	CIRCLIP	65x2,5 DIN 471
31	0301 0290	1	PALANCA IZQUIERDA	LEFT LEVER	
32	0301 0289	1	PALANCA DERECHA	RIGHT LEVER	
102	0300 6103	2	BUJE	BUSHING	
204	0301 2193	4	CINTA DE FRENO	BRAKE LINING	



10.90

30 - 0302 6904

POS. ITEM	Nº PIEZA PART. Nº	CANT. QUANT.	DENOMINACION	DESCRIPTION	OBSERVACIONES / REMARKS
1	0302 6918	1	PEDAL DERECHO CON BUJE	RIGHT BRAKE PEDAL W/BUSH.	
2	0302 6916	1	PEDAL IZQUIERDO C/BUJE	LEFT BRAKE PEDAL W/BUSH.	
3	0302 6805	2	VARILLA	ROD	
4	0112 0693	2	ENGRASADOR	LUBE FITTING	BM 8x1 DIN 71412
6	0302 7217	2	VARILLA ACCIONAMIENTO	PULLROD	
7	0302 6799	1	BRAZO DOBLE	DOUBLE ARM	
8	0302 6798	1	PALANCA	LEVER	
9	0302 6796	1	EJE INTERMEDIO	INTERMEDIATE SHAFT	
10	0111 8004	1	CHAVETA	KEY	8x5x22 DIN 6885
11	0302 6801	1	DISTANCIADOR	SPACER	
12	0301 0637	2	ARANDELA	WASHER	
13	0110 7742	2	ANILLO DE SEGURO	CIRCLIP	30x1,5 DIN 471
14	0110 7552	8	ARANDELA PLANA	WASHER	13 DIN 433 ST A4C
15	0110 6452	8	PASADOR DE ALETAS	SPLIT PIN	4x30 DIN 94 ST
16	0302 6837	1	EJE DE PEDALES	SHAFT	
17	0111 5479	1	PASADOR ELASTICO	DOWEL PIN	8x55 DIN 1481
18	0302 6806	1	SECTOR DENTADO	RATCHET	
20	0302 6526	2	RESORTE DE TRACCION	DRAW SPRING	
21	0302 6807	1	TRINQUETE DE FRENO	RATCHET	
22	0111 2824	1	TUERCA EXAGONAL	HEX. NUT	M 8 DIN 934 M8 A4C
23	0110 7233	1	ARANDELA ELASTICA	SPRING LOCKWASHER	B 8 DIN 127 A4C
24	0302 0130	1	DISTANCIADOR	SPACER	
25	0110 7101	1	ARANDELA PLANA	WASHER	A 8,4 DIN 125 ST A4C
26	0111 1153	1	TORNILLO CAB. EXAGONAL	HEX. BOLT	M 8x45 DIN 931 8.8 A4C



10.90

30 - 0302 6904

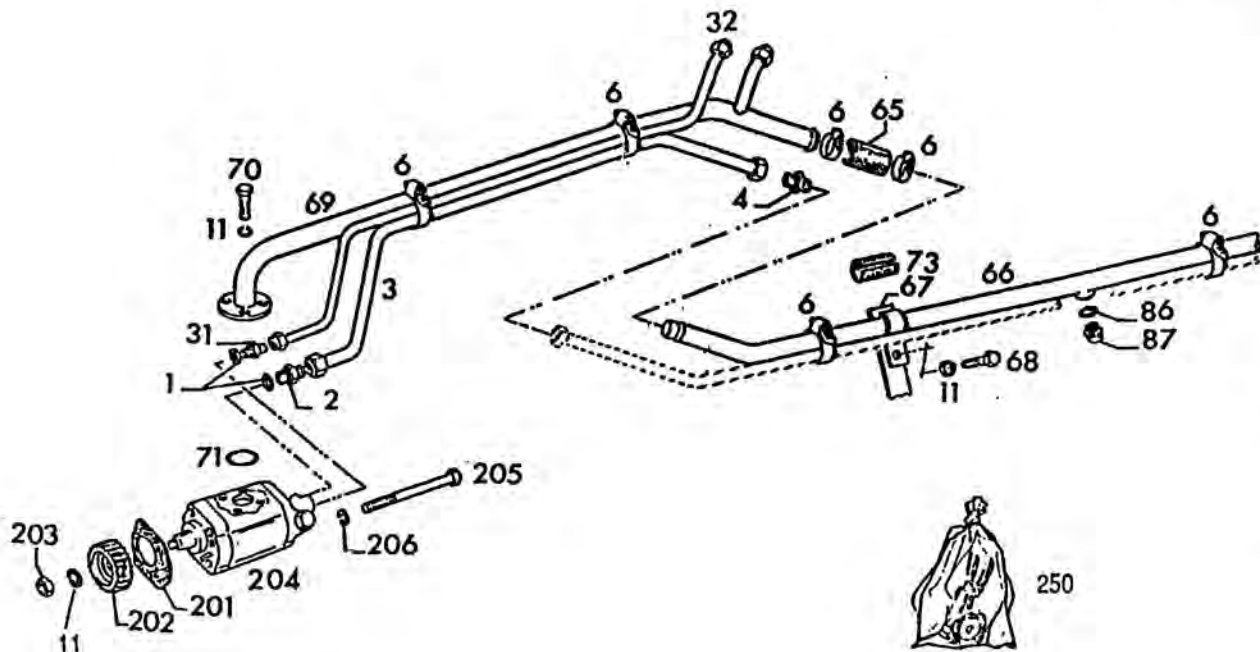
POS. ITEM	Nº PIEZA PART. Nº	CANT. QUANT.	DENOMINACION	DESCRIPTION	OBSERVACIONES / REMARKS
27	0110 7095	1	ARANDELA PLANA	WASHER	A 6,4 DIN 125 ST A4C
28	0110 6406	1	PASADOR DE ALETAS	SPLIT PIN	2x4 DIN 94 ST
29	0302 7338	1	VARILLA	ROD	
30	0302 7337	1	PERILLA	KNOB	
31	0111 2311	2	TORNILLO CAB. EXAGONAL	HEX. BOLT	M 8x18 DIN 933 8.8 A4C
32	0112 0700	1	ENGRASADOR	LUBE FITTING	CM 8x1 DIN 71412
103	0302 6517	4	BUJE	BUSHING	
104	0302 7039	1	PERNO	PIN	
105	0117 1750	1	CLAVIJA	PIN	8x90 H 2498 - 1470
201	0301 0523	2	VARILLA	ROD	
202	0111 2863	2	TUERCA EXAGONAL	HEX. NUT	M 12 DIN 934 IZQ. M8 A4C
203	0339 1266	2	TENSOR	TURNBUCKLE	
204	0111 2858	2	TUERCA EXAGONAL	HEX. NUT	M 12 DIN 934 M8 A4C
208	0302 6803	2	VARILLA	ROD	



ABASTECIMIENTO DE ACEITE / OIL SUPPLY
 CON CONTROL REMOTO - CON TRES PUNTOS
 REMOTE CONTROL - THREE POINTS

0400 0285
 01 0400 0286

0302 7845

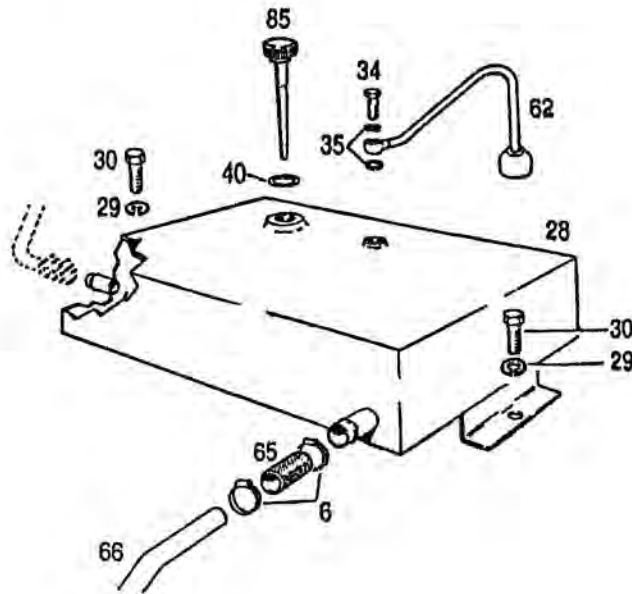


4

10.90

0400 0285
 01 - 0400 0286

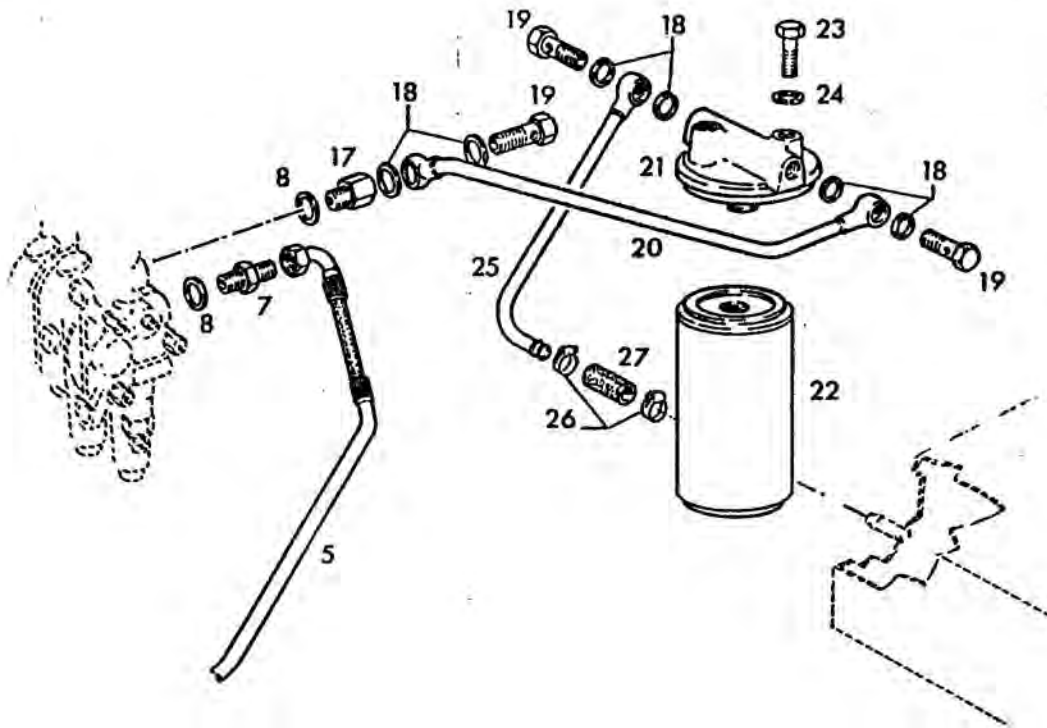
POS ITEM	Nº PIEZA PART. Nº	CANT. QUANT.	DENOMINACION	DESCRIPTION	OBSERVACIONES / REMARKS
1	0301 9222	2	ANILLO DE GOMA	O-SEAL	
2	0301 5380	1	NIPLE ROSCA DOBLE	DOUBLE NIPPLE	
3	0302 7916	1	TUBERIA DE PRESION	PRESSURE PIPE	1er. TRAMO / 1st. SECTION
4	0007 0236	1	NIPLE ROSCA DOBLE	DOUBLE NIPPLE	
6	0301 3951	6	ABRAZADERA	PIPE CLIP	
11	0110 7233	5	ARANDELA ELASTICA	SPRING LOCKWASHER	B 8 DIN 127 A4C
31	0302 0263	1	NIPLE ROSCA DOBLE	DOUBLE NIPPLE	
32	0302 7914	1	TUBERIA DE PRESION	PRESSURE PIPE	1er. TRAMO / 1st. SECTION
65	0301 5401	1	MANGUITO DE GOMA	RUBBER SLEEVE	
66	0302 7910	1	TUBERIA DE ASPIRACION	SUCTION PIPE	1er. TRAMO / 1st. SECTION
67	0302 5333	1	ABRAZADERA DE FIJACION	PIPE CLIP	
68	0111 2307	1	TORNILLO CAB. EXAGONAL	HEX. BOLT	M 8x16 DIN 933 8.8 A4C
69	0302 7912	1	TUBERIA DE ASPIRACION	SUCTION PIPE	2do. TRAMO / 2nd. SECTION
70	0111 2322	4	TORNILLO CAB. EXAGONAL	HEX. BOLT	M 8x20 DIN 933 8.8 A4C
71	0300 5253	1	ANILLO DE GOMA	O-SEAL	
73	0302 0873	1	MANGUITO DE GOMA	RUBBER SLEEVE	
86	0111 8669	1	JUNTA ANULAR	WASHER	A 10x16 DIN 7603 CU
87	0111 8998	1	TAPON ROSCADO	SCREW PLUG	CM 10x1 DIN 7604 6.8 A4C
201	0336 4291	1	JUNTA	GASKET	
202	0238 5397	1	ENGRANAJE	GEAR	
203	0238 6202	1	TUERCA EXAGONAL	HEX. NUT	
204	0400 0337	1	BOMBA HIDRAULICA	HYDRAULIC PUMP	
205	0111 0725	4	TORNILLO CILINDRICO	CYLINDRICAL SCREW	M 10x120 DIN 912 8.8 A4C
206	0300 5575	4	ARANDELA	WASHER	
250	0302 9827	1	JUEGO DE REPARACION	REPAIR KIT	BOMBA HIDRAULICA



10.90

01 - 0400 0285

POS ITEM	Nº PIEZA PART. Nº	CANT. QUANT.	DENOMINACION	DESCRIPTION	OBSERVACIONES / REMARKS
6	0301 3951	2	ABRAZADERA	PIPE CLIP	
28	0302 7861	1	TANQUE DE ACEITE	OIL TANK	
29	0110 7240	2	ARANDELA ELASTICA	SPRING LOCKWASHER	B 14 DIN 127 A4C
30	0111 2596	2	TORNILLO CAB. EXAGONAL	HEX. BOLT	M 14x20 DIN 933 8.8 A4C
34	0111 9246	1	RACOR	BANJO BOLT	A 8 DIN 7623 A4C
35	0111 8688	2	JUNTA ANULAR	WASHER	A 14x18 DIN 7603 CU
40	0340 0808	1	JUNTA	WASHER	
62	0307 2737	1	TUBO DE VENTILACION	BREATHER PIPE	
65	0301 5401	1	MANGUITO DE GOMA	RUBBER SLEEVE	
66	0302 7910	1	TUBERIA DE ASPIRACION	SUCTION PIPE	1er. TRAMO / 1st. SECTION
85	0307 2183	1	VARILLA DE NIVEL	OIL DIPSTICK	

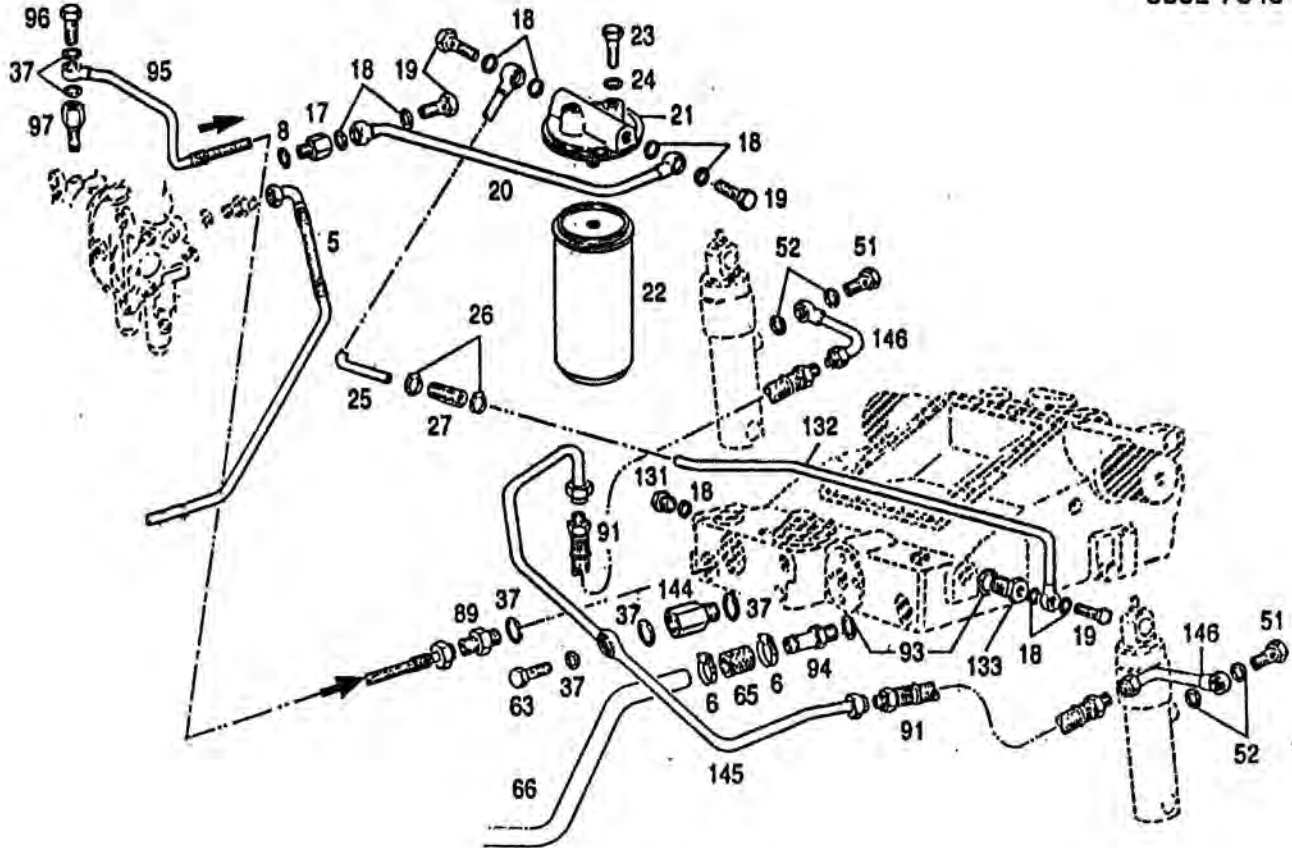


10.90

01 - 0400 0285

POS ITEM	Nº PIEZA PART. Nº	CANT. QUANT.	DENOMINACION	DESCRIPTION	OBSERVACIONES / REMARKS
5	0302 7918	1	TUBERIA DE PRESION	PRESSURE PIPE	2do. TRAMO / 2nd. SECTION
7	0301 5398	1	NIPLE	NIPPLE	7/8" UNF-14 M 22x1,5
8	0301 9221	2	ANILLO DE GOMA	O-SEAL	
17	0302 1187	1	NIPLE	NIPPLE	
18	0111 8737	6	JUNTA ANULAR	WASHER	A 22x27 DIN 7603 CU
19	0113 7278	3	RACOR	BANJO BOLT	A 16 DIN 7623 A4C
20	0302 7922	1	TUBERIA DE RETORNO	RETURN PIPE	DE VALVULA A FILTRO
21	0302 7941	1	SOPORTE FILTRO	FILTER SUPPORT	
22	0302 6564	1	FILTRO DE ACEITE	OIL FILTER	
23	0111 2407	2	TORNILLO CAB. EXAGONAL	HEX. BOLT	M 10x20 DIN 933 8.8 A4C
24	0110 7235	2	ARANDELA ELASTICA	SPRING LOCKWASHER	B 10 DIN 127 A4C
25	0302 7924	1	TUBERIA DE RETORNO	RETURN PIPE	DE FILTRO A TANQUE C.R.
26	0301 9209	2	ABRAZADERA	HOSE CLIP	
27	0302 7950	1	MANGUITO DE GOMA	RUBBER SLEEVE	

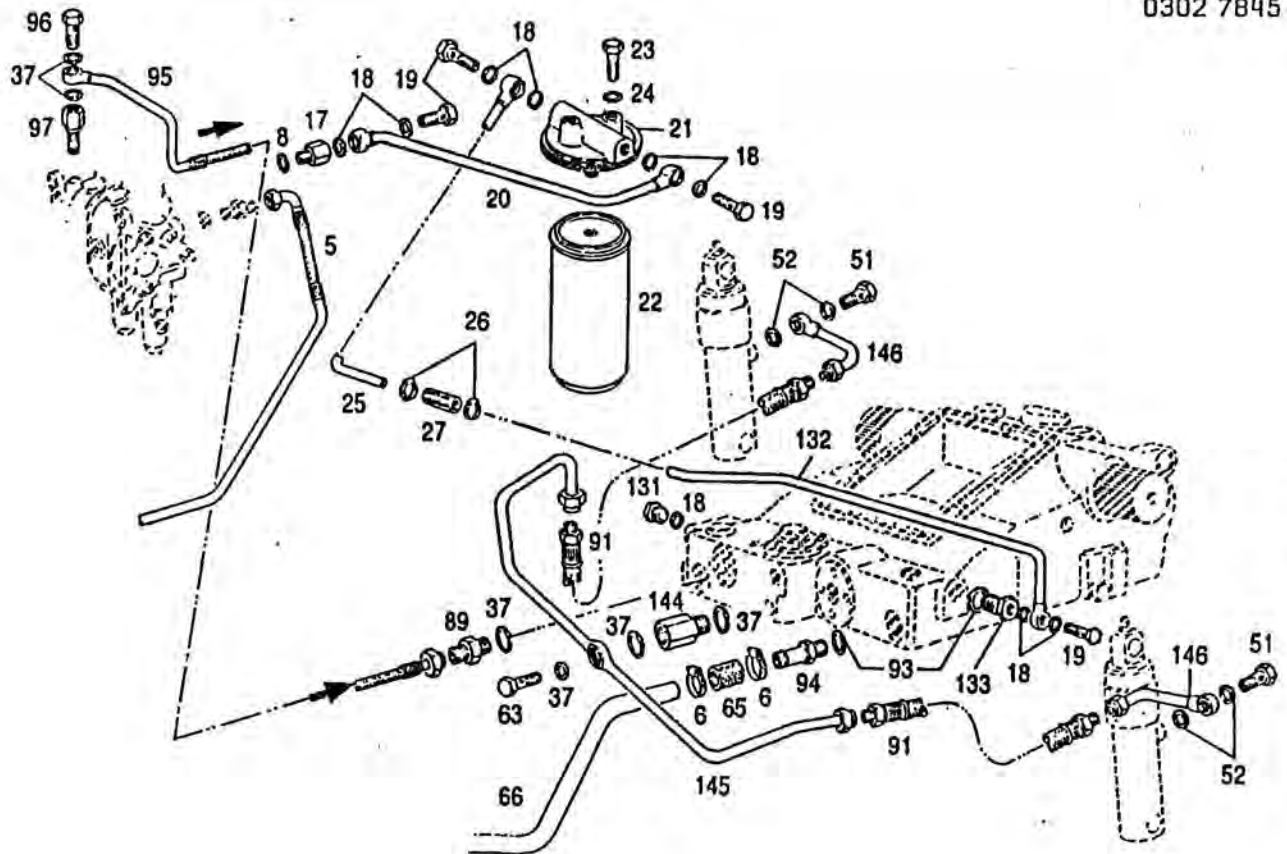
0302 7845



10.90

01 - 0400 0286

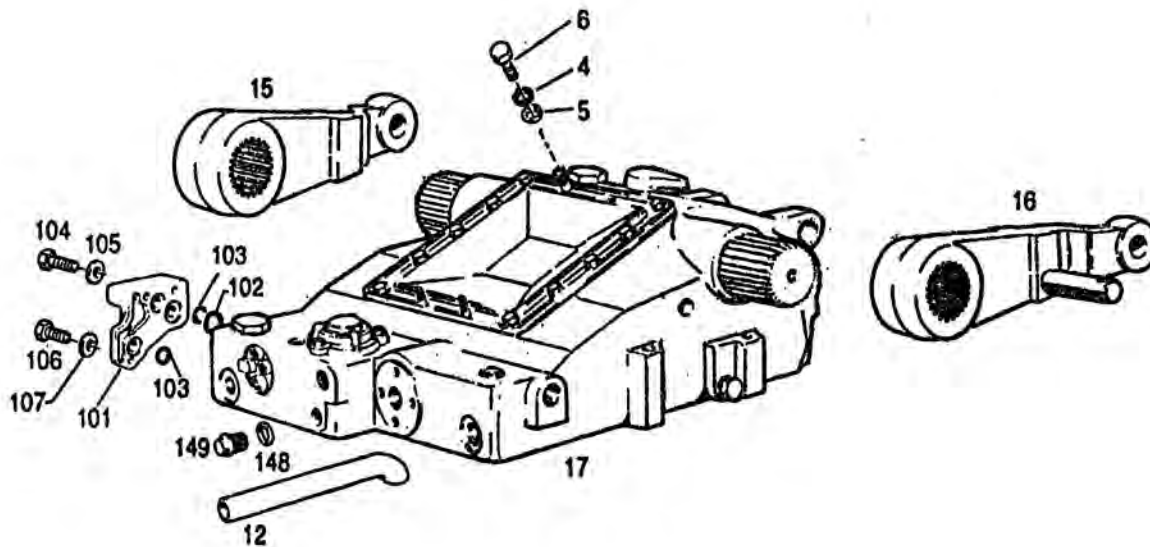
POS. ITEM	Nº PIEZA PART. Nº	CANT. QUANT.	DENOMINACION	DESCRIPTION	OBSERVACIONES / REMARKS
5	0302 7918	1	TUBERIA DE PRESION	PRESSURE PIPE	2do. TRAMO / 2nd. SECTION
6	0301 3951	2	ABRAZADERA	HOSE CLIP	
8	0301 9221	1	ANILLO DE GOMA	O-SEAL	
17	0302 1187	1	NIPLE	NIPPLE	
18	0111 8737	9	JUNTA ANULAR	WASHER	A 22x27 DIN 7603 CU
19	0113 7278	4	RACOR	BANJO BOLT	
20	0302 7922	1	TUBERIA DE RETORNO	RETURN PIPE	DE VALVULA A FILTRO
21	0302 7941	1	SOPORTE DE FILTRO	FILTER SUPPORT	
22	0302 6564	1	FILTRO DE ACEITE	OIL FILTER	
23	0111 2407	2	TORNILLO CAB. EXAGONAL	HEX. BOLT	M 10x20 DIN 933 8.8 A4C
24	0110 7235	2	ARANDELA ELASTICA	SPRING LOCKWASHER	B 10 DIN 127 A4C
25	0302 7924	1	TUBERIA DE RETORNO	RETURN PIPE	DE FILTRO A K-35
26	0301 9209	2	ABRAZADERA	HOSE CLIP	
27	0302 7950	1	MANGUITO DE GOMA	RUBBER SLEEVE	
37	0111 8718	6	JUNTA ANULAR	WASHER	A 18x24 DIN 7603 CU
51	0110 0528	2	RACOR	BANJO BOLT	C 10 DIN 7623 A4C
52	0111 8707	4	JUNTA ANULAR	WASHER	A 16x22 DIN 7603 CU
63	0111 9252	1	RACOR	BANJO BOLT	A 13 DIN 7623 A4C
65	0301 5401	1	MANGUITO DE GOMA	RUBBER SLEEVE	
66	----	-	TUBERIA DE ASPIRACION	SUCTION PIPE	1er. TRAMO - VER LAMINA / SEE ILLUSTRATION 01-0400 0286
89	0300 6068	1	NIPLE ROSCA DOBLE	DOUBLE NIPPLE	
91	0301 0986	2	MANGUERA	HOSE	Ø 22x380
93	0111 8764	2	JUNTA ANULAR	WASHER	A 26x32 DIN 7603 CU



10.90

01 - 0400 0286

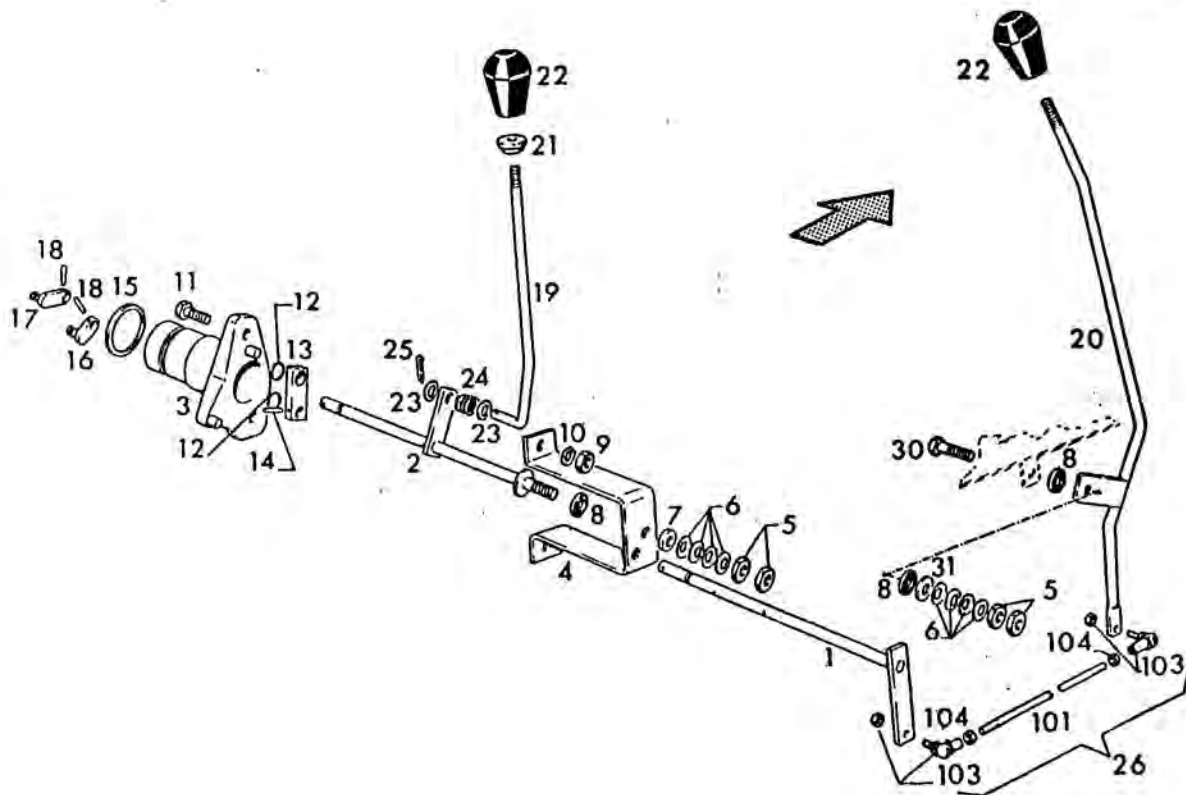
POS. ITEM	Nº PIEZA PART. Nº	CANT. QUANT.	DENOMINACION	DESCRIPTION	OBSERVACIONES / REMARKS
94	0301 5436	1	TUBO	PIPE	
95	0302 7920	1	TUBERIA DE PRESION	PRESSURE PIPE	DE VALVULA A K-35
96	0300 6762	1	RACOR	BANJO BOLT	
97	0302 8025	1	CONECTOR	CONNECTOR	
131	0111 0440	1	TAPON ROSCADO	SCREW PLUG	M 22x1,5 DIN 910 5.8 A4C
132	0307 2849	1	TUBERIA DE RETORNO	RETURN PIPE	DE FILTRO A K-35 2do. TRAMO
133	0307 2846	1	NIPLE	NIPPLE	
144	0400 0453	1	NIPLE DISTANCIADOR	SPACER NIPPLE	
145	0400 0454	1	TUBERIA DE PRESION	PIPE	DE K-35 A CILINDROS ADIC. 1er. TRAMO
146	0400 0456	2	TUBERIA DE PRESION	PIPE	DE K-35 A CILINDROS ADIC. 2do. TRAMO



10.90

08 - 0302 8022

POS. ITEM	Nº PIEZA PART. Nº	CANT. QUANT.	DENOMINACION	DESCRIPTION	OBSERVACIONES / REMARKS
4	0110 2308	4	ARANDELA DE SEGURIDAD	LOCKING WASHER	J 8,2 DIN 6798 A4C
5	0110 7548	4	ARANDELA PLANA	WASHER	8,4 DIN 433 ST A4C
6	0111 2299	4	TORNILLO CAB. EXAGONAL	HEX. BOLT	M 8x12 DIN 933 8.8 A4C
12	0340 1370	1	CAÑO DE ASPIRACION	SUCTION PIPE	
15	0400 0969	1	BRAZO DERECHO	RIGHT ARM	
16	0400 0968	1	BRAZO IZQUIERDO	LEFT ARM	
17	0300 6696	1	ELEVADOR K-35	HYDRAULIC LIFT	VER LAM. 08 0400 0977
101	0302 8033	1	TAPA FINAL	TERMINAL PLATE	
102	0301 9420	1	ANILLO DE GOMA	O-SEAL	22x2 H 2927 GI DEUTZ 9
103	0301 9222	2	ANILLO DE GOMA	O-SEAL	18x2 H 2927 GI DEUTZ 9
104	0112 3701	2	TORNILLO CAB. EXAGONAL	HEX. BOLT	M 8x40 DIN 931 8.8 A4C
105	0111 9611	2	ARANDELA ELASTICA	SPRING LOCKWASHER	8 DIN 7980 A4C
106	0111 1136	1	TORNILLO CAB. EXAGONAL	HEX. BOLT	M 8x35 DIN 933 8.8 A4C
107	0110 7233	1	ARANDELA ELASTICA	SPRING LOCKWASHER	B 8 DIN 127 A4C
148	0111 8713	2	JUNTA ANULAR	WASHER	A 18x22 DIN 7603 CU
149	0111 8971	2	TAPON ROSCADO	SCREW PLUG	AM 18x1,5 DIN 7604 A4C

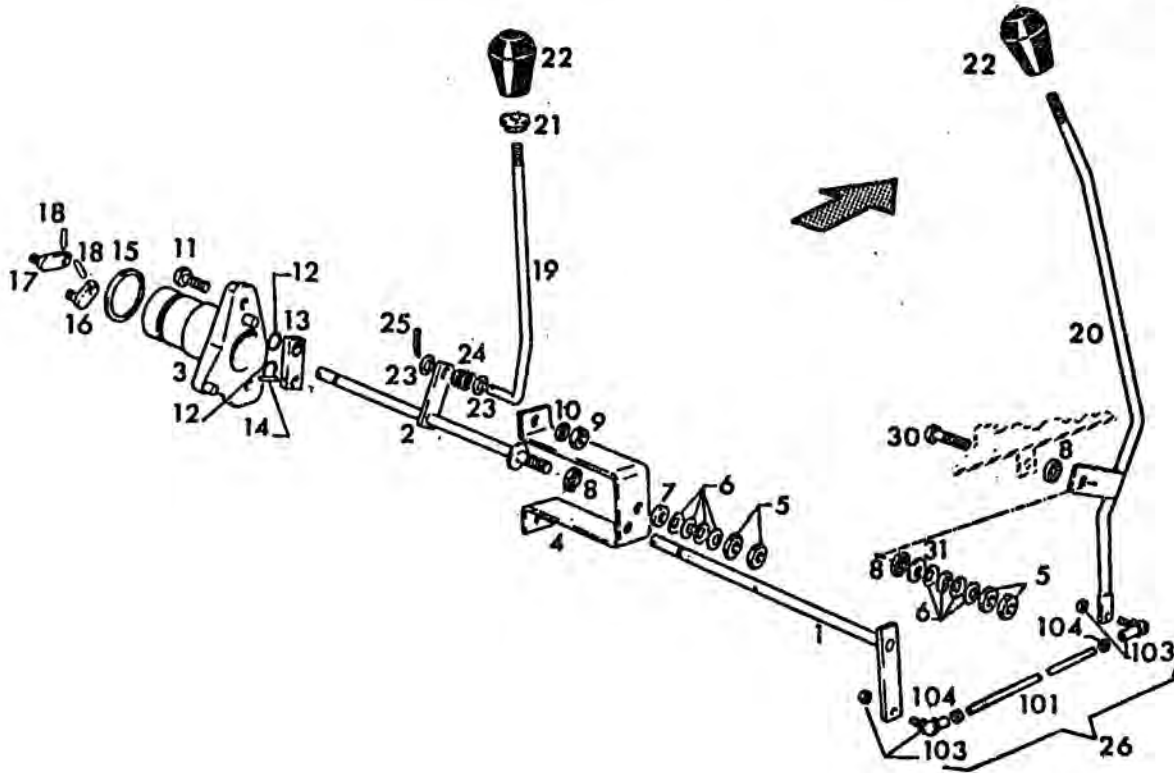


4

10.90

08 - 0302 7330

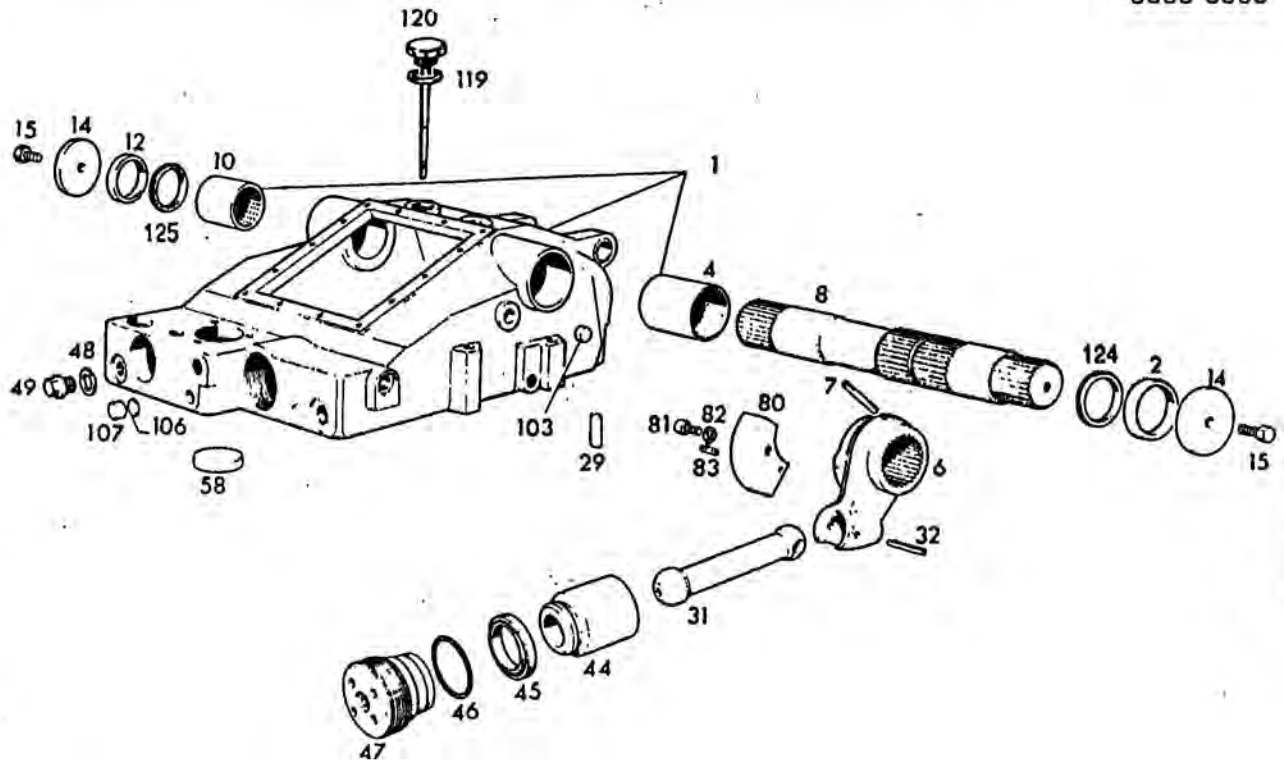
POS ITEM	Nº PIEZA PART. Nº	CANT. QUANT.	DENOMINACION	DESCRIPTION	OBSERVACIONES / REMARKS
1	0302 7293	1	PALANCA	LEVER	
2	0302 7295	1	EJE ARBOL	LEVER	
3	0433 5352	1	SOPORTE	SUPPORT	
4	0302 7297	1	ESTRIBO	YOKE	
5	0110 0689	4	TUERCA EXAGONAL	HEX. NUT	M 10 DIN 936 M 8 A4C
6	0111 6028	8	RESORTE DE PLATO	CUP SPRING	B 20 DIN 2093
7	0110 7550	1	ARANDELA PLANA	WASHER	10,5 DIN 433 ST A4C
8	0302 7440	3	DISCO DE FRENO	BRAKE DISK	
9	0110 2659	2	TUERCA EXAGONAL	HEX. NUT	M 10 DIN 934 M 8 A4C
10	0110 7235	2	ARANDELA ELASTICA	SPRING LOCKWASHER	B 10 DIN 127 A4C
11	0111 2407	2	TORNILLO CAB. EXAGONAL	HEX. BOLET	M 10x20 DIN 933 8.8 A4C
12	0340 1398	2	ANILLO DE GOMA	O-SEAL	
13	0433 3854	1	TOPE	STOP	
14	0110 2694	1	PASADOR ELASTICO	DOWEL PIN	3x20 DIN 1481 A4C
15	0116 7379	1	ANILLO DE GOMA	O-SEAL	40x3 H 2927
16	0231 4868	1	ARANDELA EXCENTRICA	CRANK DISK	
17	0231 4870	1	ARANDELA EXCENTRICA	CRANK DISK	
18	0111 5407	2	PASADOR ELASTICO	DOWEL PIN	3x16 DIN 1481
19	0302 7298	1	BARRA DE TRACCION	DRAWBAR	
20	0302 7315	1	PALANCA DE ACCIONAMIENTO	OPERATION LEVER	
21	0434 0959	1	GUIA CONDUCCION	GUIDE	
22	0302 1397	2	EMPUÑADURA	KNOB	
23	0110 7101	2	ARANDELA	WASHER	A 8,4 DIN 125ST A4C



10.90

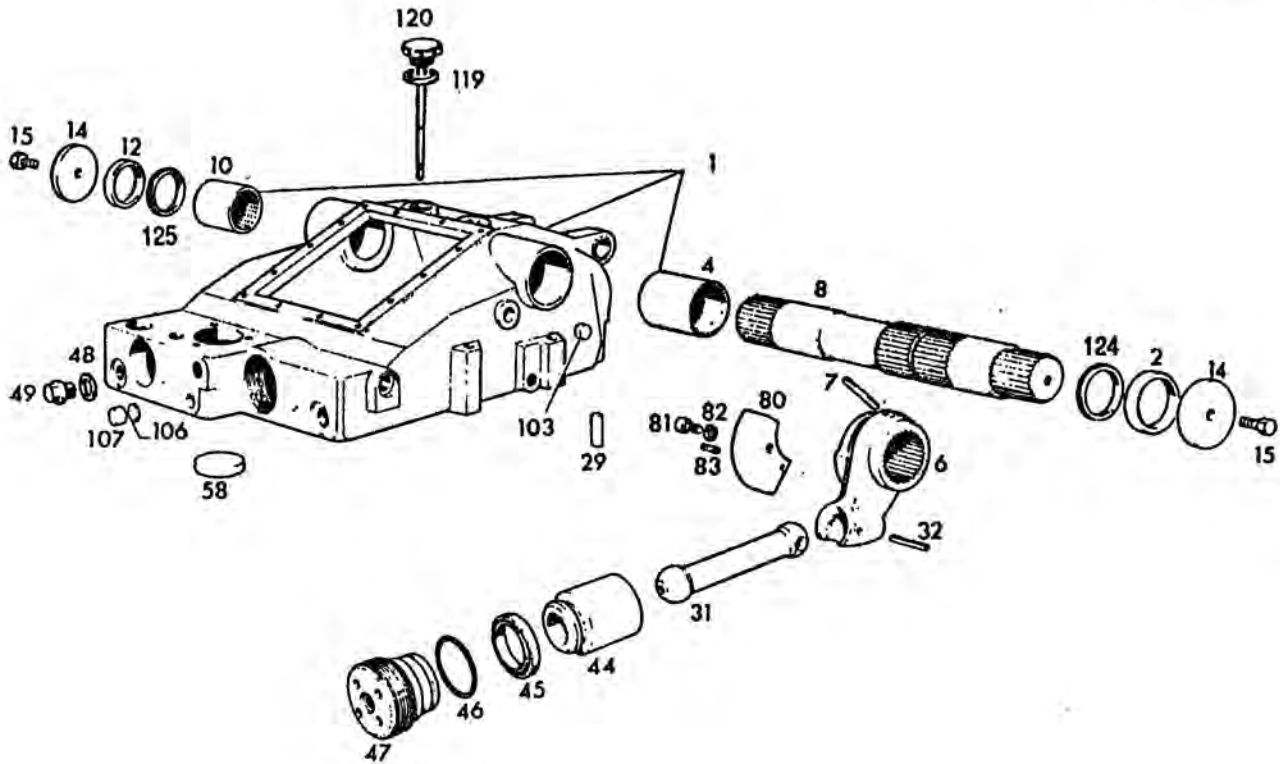
08 - 0302 7330

POS. ITEM	Nº PIEZA PART. Nº	CANT. QUANT.	DENOMINACION	DESCRIPTION	OBSERVACIONES / REMARKS
24	0434 3376	1	RESORTE DE PRESION	COMPRESSION SPRING	
25	0110 6432	1	PASADOR DE ALETAS	SPLIT PIN	3x20 DIN 94 ST A4C
26	0302 7324	1	VARILLA ACCION. COMPL.	COMP. PULL ROD	
30	0111 2439	1	TORNILLO CAB. EXAGONAL	HEX. BOLT	M 10x35 DIN 933 8.8 A4C
31	0110 7105	1	ARANDELA PLANA	WASHER	A 10,5 DIN 125 ST A4C
101	0302 7327	1	VARILLA	ROD	
103	0112 0947	2	ARTICULACION	ADAPTER	AS 10 DIN 71802 A4C
104	0111 2813	2	TUERCA EXAGONAL	HEX. NUT	M 6 DIN 934 M 8 A4C



10.90

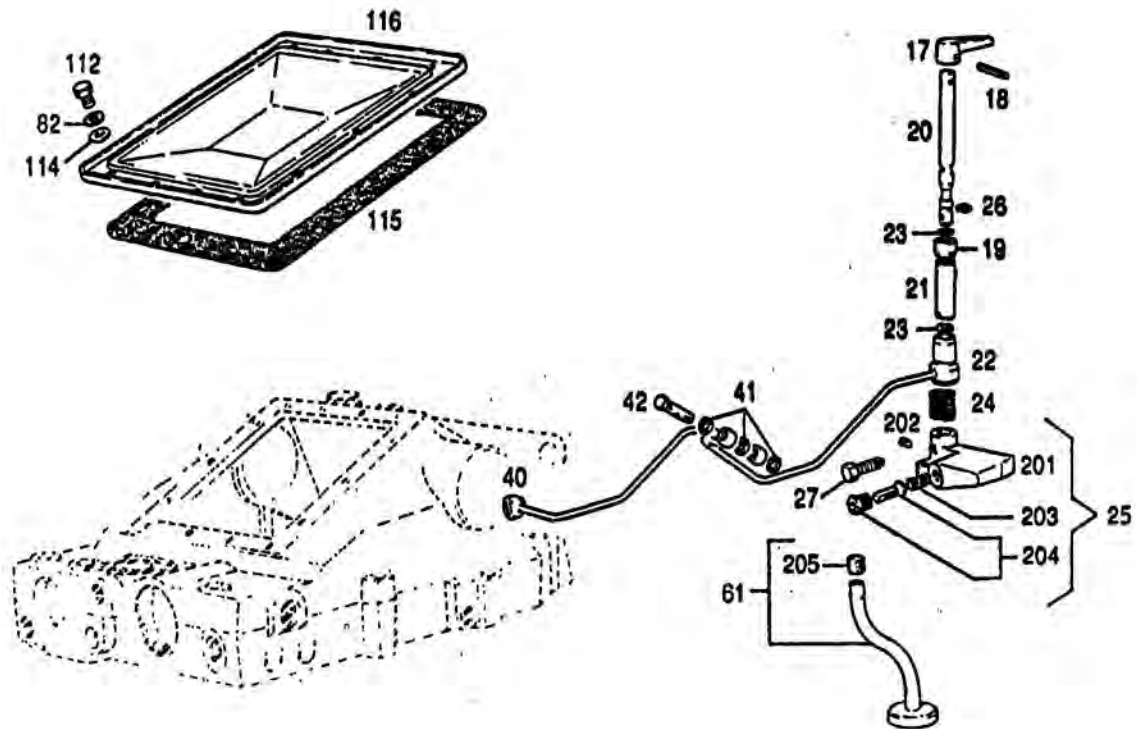
POS. ITEM	Nº PIEZA PART. Nº	CANT. QUANT.	DENOMINACION	DESCRIPTION	OBSERVACIONES / REMARKS
1	0400 1026	1	CARCASA CON BUJES	LIFT HOUSING	
2	0347 1307	1	ANILLO	RING	
4	0300 3689	1	BUJE	BUSHING	
6	0231 2039	1	PALANCA PRINCIPAL	LEVER	
7	0111 5479	1	PASADOR ELASTICO	DOWEL PIN	8x55 DIN 1481
8	0231 2040	1	EJE PRINCIPAL	SHAFT	
10	0300 3688	1	BUJE	BUSHING	
12	0347 1304	1	ANILLO	RING	
14	0347 1303	2	DISCO	DISK	
15	0111 2307	2	TORNILLO CAB. EXAGONAL	HEX. BOLT	M 8x15 DIN 933 8.8 A4C
29	0340 1321	1	PASADOR CILINDRICO	PARALLEL PIN	
31	0347 1301	1	BIELA	CONNECTING ROD	
32	0112 3860	1	PASADOR ELASTICO	DOWEL PIN	5x70 DIN 1481
44	0300 6532	1	PISTON	PISTON	
45	0300 6679	1	GUARNICION ANULAR	V-SEAL	
46	0300 5561	1	ANILLO DE GOMA	O-SEAL	
47	0300 6680	1	TAPON CILINDRICO	PLUG	
48	0111 8713	2	JUNTA ANULAR	WASHER	A 18x22 DIN 7603 CU
49	0111 8971	2	TAPON ROSCADO	SCREW PLUG	AM 18x1,5 DIN 7604 5.8 A4C
58	0116 5842	1	TAPON	CORE HOLE PLUG	B 60 H 711
80	0340 1400	1	SEGMENTO	SEGMENT	
81	0110 2193	1	TORNILLO CILINDRICO	CYLINDRICAL SCREW	M 8x16 DIN 912 8.8 A4C
82	0110 2308	1	ARANDELA DE SEGURIDAD	LOCKING WASHER	J 8,2 DIN 6798 A4C



10.90

0400 0977
08 - 0400 1200

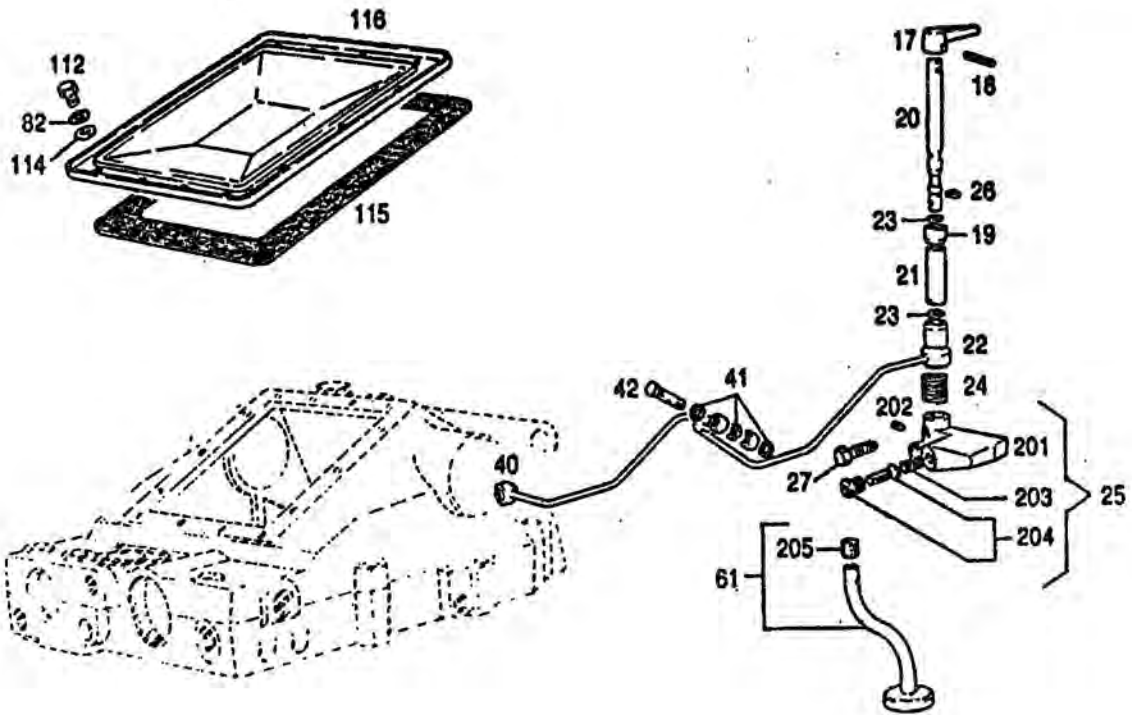
POS. ITEM	Nº PIEZA PART. Nº	CANT. QUANT.	DENOMINACION	DESCRIPTION	OBSERVACIONES / REMARKS
83	0111 5433	1	PASADOR ELASTICO	DOWEL PIN	5x16 DIN 1481
103	0116 5827	1	TAPON	PLUG	B 18 H 711
106	0116 7017	1	ARANDELA	WASHER	A 16x2 H 984
107	0116 2041	1	TAPON	PLUG	A 17 H 2855
119	0340 0808	1	JUNTA	WASHER	
120	0230 6604	1	VARILLA NIVEL	OIL DIPSTICK	
124	0302 5396	1	RETEN	SHAFT SEAL	
125	0302 5397	1	RETEN	SHAFT SEAL	



10.90

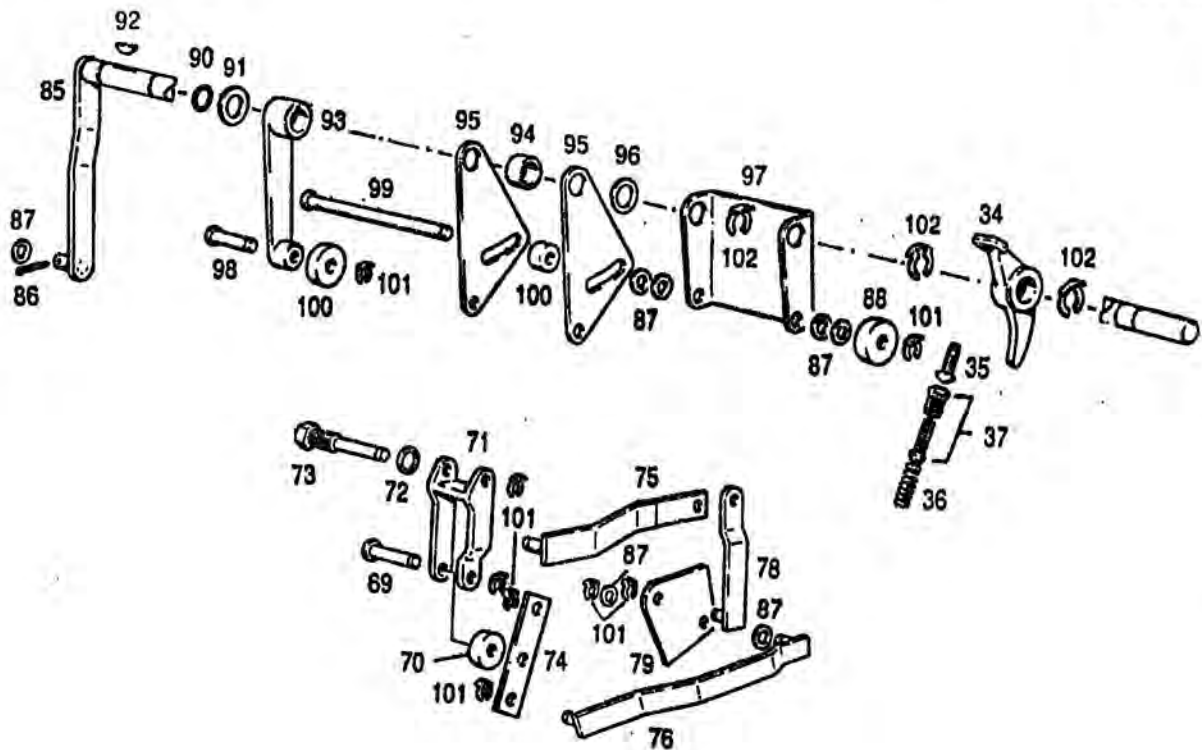
0400 0977
08 - 0400 1200

POS. ITEM	Nº PIEZA PART. Nº	CANT. QUANT.	DENOMINACION	DESCRIPTION	OBSERVACIONES / REMARKS
17	0300 3347	1	MANIJA	HANDLE	
18	0111 5440	1	PASADOR ELASTICO	DOWEL PIN	5x32 DIN 1481
19	0340 1320	1	CASQUILLO	BUSHING	
20	0230 6574	1	EJE	SHAFT	
21	0230 6602	1	BUJE DISTANCIADOR	SPACER BUSHING	
22	0300 5926	1	CASQUILLO CON TUBERIA	BUSHING WITH PIPE	
23	0116 0039	2	ANILLO DE GOMA	O-SEAL	16x2 H 2927
24	0300 5929	1	RESORTE DE PRESION	COMPRESSION SPRING	
25	0300 6712	1	TRABA COMPLETA	COMP. CHOCK	
26	0116 0044	1	ANILLO DE GOMA	O-SEAL	10x2 H 2927
27	0110 8138	1	TORNILLO CAB. EXAGONAL	HEX. BOLT	AM 8x20 DIN 561 8.8 A4C
40	0340 1330	1	TUBERIA	PIPE	
41	0111 8669	3	JUNTA ANULAR	WASHER	A 10x16 DIN 7603 CU
42	0331 5353	1	RACOR DOBLE	DOUBLE BANJO BOLT	
61	0230 6597	1	TUBO DE VENTILACION	BREATHER PIPE	
82	0110 2308	10	ARANDELA DE SEGURIDAD	LOCKING WASHER	J 8,2 DIN 6798 A4C
112	0111 2299	10	TORNILLO CAB. EXAGONAL	HEX. BOLT	M 8x12 DIN 933 8.8 A4C
114	0110 7548	10	ARANDELA PLANA	WASHER	8,4 DIN 433 ST A4C
115	0340 1287	1	JUNTA	GASKET	
116	0340 1288	1	TAPA	COVER	
201	0300 5928	1	TRABA	CHOCK	
202	0340 1316	1	PERNO ROSCADO	GRUB SCREW	
203	0340 1282	1	RESORTE DE PRESION	COMPRESSION SPRING	



10.90

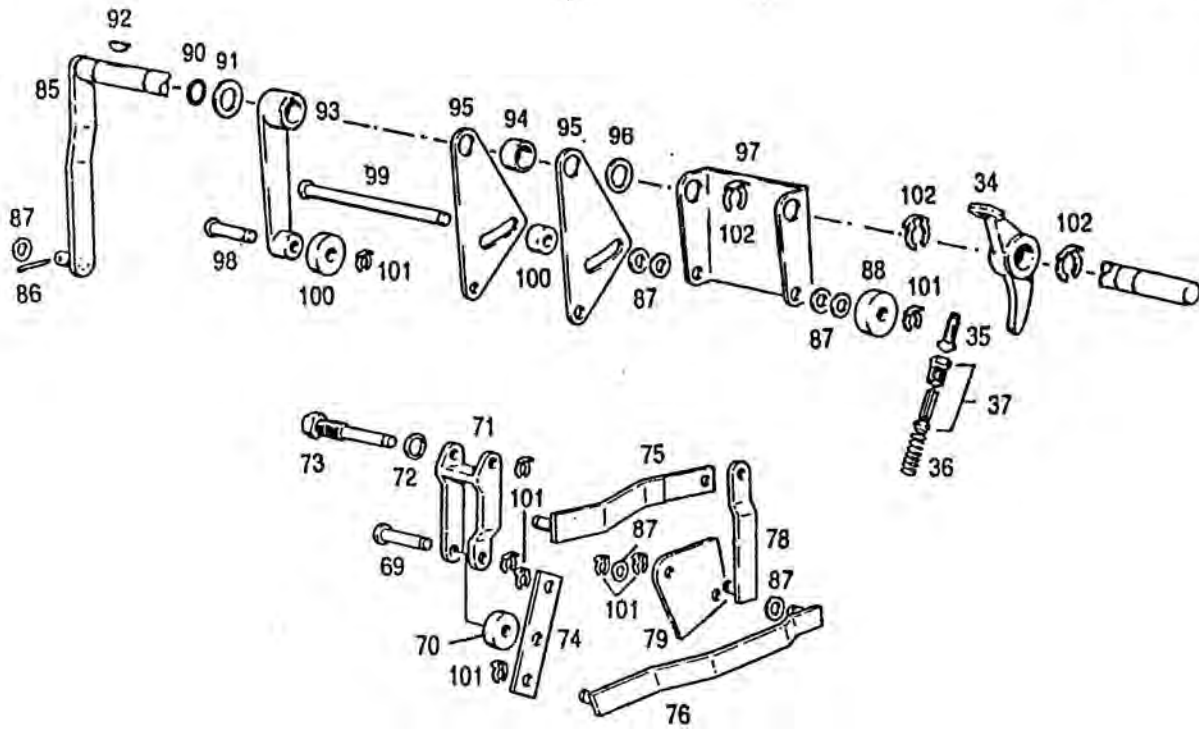
POS ITEM	Nº PIEZA PART. Nº	CANT. QUANT.	DENOMINACION	DESCRIPTION	OBSERVACIONES / REMARKS
204	0434 3366	1	VALVULA CON ASIENTO	VALVE WITH SEAT	
205	0340 0021	1	VALVULA DE PURGA	BLOWOFF VALVE	



10.90

08 - 0400 0977

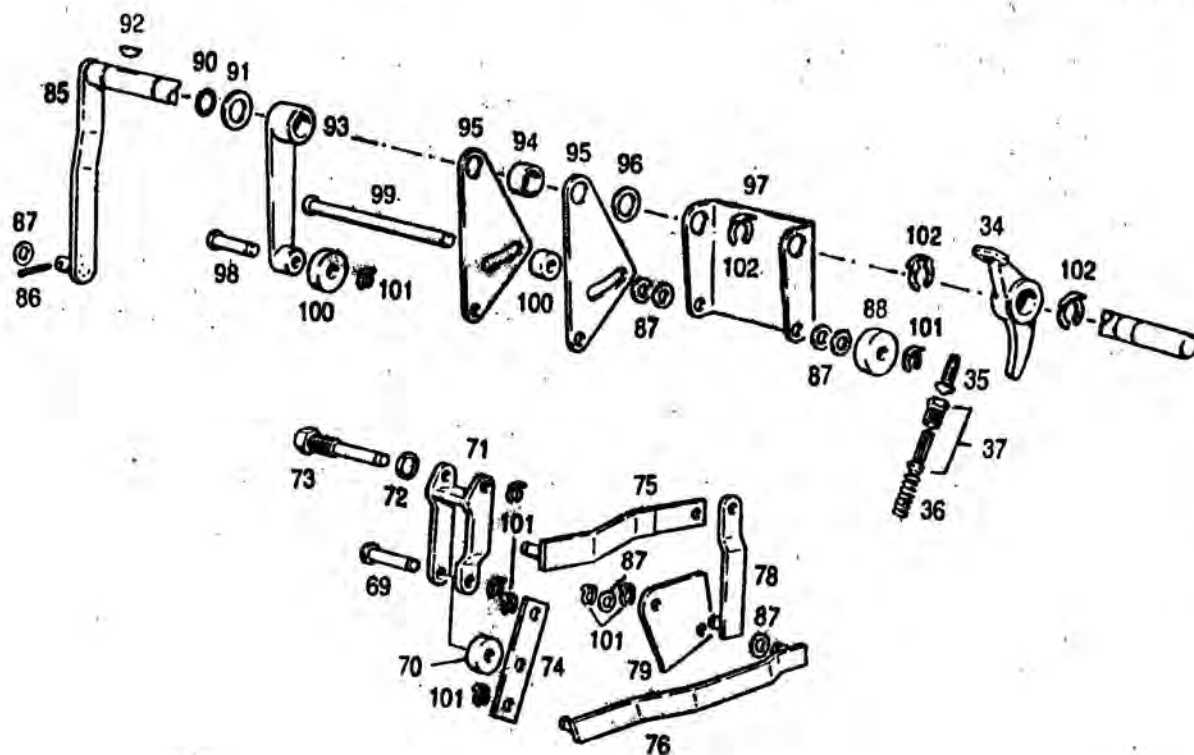
POS. ITEM	Nº PIEZA PART. Nº	CANT. QUANT.	DENOMINACION	DESCRIPTION	OBSERVACIONES / REMARKS
34	0340 1326	1	BALANCIN	ROCKER ARM	
35	0300 3811	1	TORNILLO DE REGULACION	SETSCREW	
36	0340 1282	1	RESORTE DE PRESION	COMPRESSION SPRING	
37	0434 3366	1	VALVULA CON ASIENTO	VALVE WITH SEAT	
69	0340 1402	2	PERNO	PIN	
70	----	S/N	RODILLO	ROLLER	VER POS. 950 A 956
71	0340 1390	1	BALANCIN	ROCKER ARM	
72	0111 8675	1	JUNTA ANULAR	WASHER	A 12x16 DIN 7603 CU
73	0300 5943	1	PERNO	PIN/BOLT	
74	0340 1391	1	PALANCA	LEVER	
75	0231 4874	1	VARILLA	ROD/BAR	
76	0340 1421	1	VARILLA	ROD/BAR	
78	0231 4872	1	VARILLA	ROD/BAR	
79	0340 1409	1	COLIZA DE CAMBIO	SHIFT GATE	
85	0300 5751	1	EJE CON PALANCA	SHAFT	
86	0110 6406	1	PASADOR DE ALETAS	SPLIT PIN	2x15 DIN 94 ST
87	0110 7101	7	ARANDELA PLANA	WASHER	A 8,4 DIN 125 ST A4C
88	----	S/N	RODILLO	ROLLER	VER POS. 957 A 964
90	0116 0038	1	ANILLO DE GOMA	O-SEAL	10x3 H 2927
91	----	S/N	ANILLO	RING	VER POS. 965 A 970
92	0111 8323	1	CHAVETA MEDIA LUNA	WOODRUFF KEY	3x5 DIN 6888
93	0340 1408	1	PALANCA	LEVER	
94	0340 1404	1	BUJE DISTANCIADOR	SPACER BUSHING	
95	0340 1407	2	CHAPA DE GUIA	CONNECTING PLATE	



10.90

DB - 0400 0977

POS. ITEM	Nº PIEZA PART. Nº	CANT. QUANT.	DENOMINACION	DESCRIPTION	OBSERVACIONES / REMARKS
96	0110 7558	1	ARANDELA PLANA	WASHER	17 DIN 433 ST A4C
97	0340 1401	1	INDICADOR DE POSICION	POSITION TRANSMITTER	
98	0340 1402	1	PERNO	PIN	
99	0340 1406	1	PERNO	PIN	
100	----	S/N	RODILLO	ROLLER	VER POS. 950 A 956
101	0340 1328	9	ANILLO DE SEGURO	CIRCLIP	
102	0340 1405	3	ANILLO DE SEGURO	CIRCLIP	
950	0232 0419	1	RODILLO	ROLLER	Ø 17,00
951	0232 0420	1	RODILLO	ROLLER	Ø 18,50
952	0340 1378	1	RODILLO	ROLLER	Ø 20,00
953	0347 1291	1	RODILLO	ROLLER	Ø 21,50
954	0347 1292	1	RODILLO	ROLLER	Ø 23,00
955	0340 1379	1	RODILLO	ROLLER	Ø 24,50
956	0340 1380	1	RODILLO	ROLLER	Ø 26,00
957	0340 1378	1	RODILLO	ROLLER	Ø 20,00
958	0347 1291	1	RODILLO	ROLLER	Ø 21,50
959	0347 1292	1	RODILLO	ROLLER	Ø 23,00
960	0340 1379	1	RODILLO	ROLLER	Ø 24,50
961	0340 1380	1	RODILLO	ROLLER	Ø 26,00
962	0340 1381	1	RODILLO	ROLLER	Ø 27,50
963	0340 1382	1	RODILLO	ROLLER	Ø 29,00
964	0340 1383	1	RODILLO	ROLLER	Ø 30,50

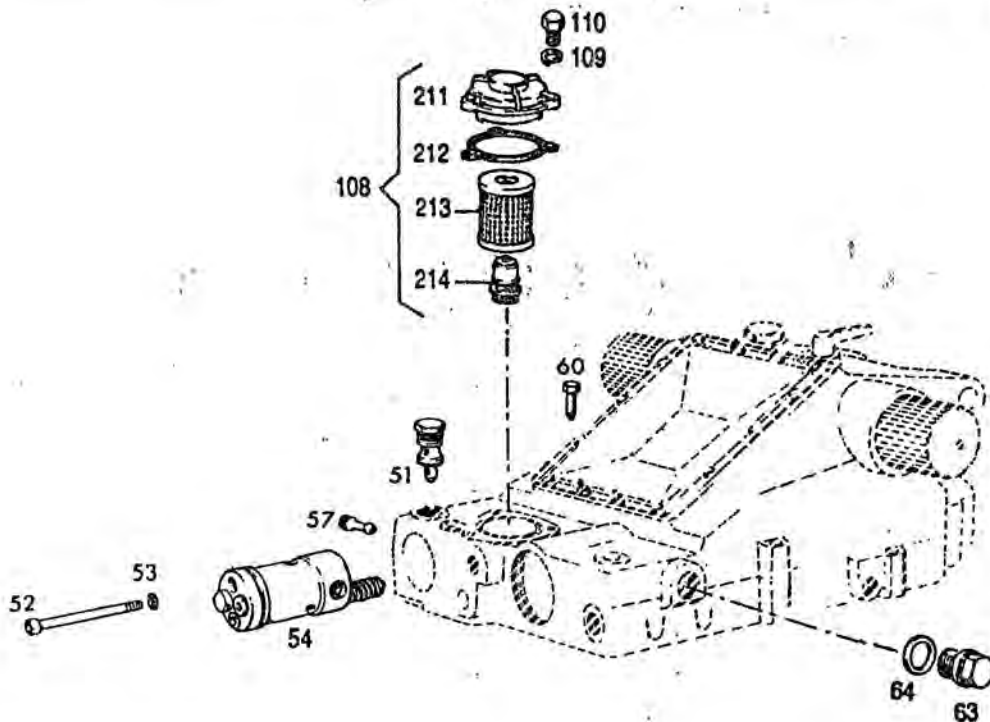


10.90

08 - 0400 0977

POS. ITEM	Nº PIEZA PART. Nº	CANT. QUANT.	DENOMINACION	DESCRIPTION	OBSERVACIONES / REMARKS
965	0340 1422	1	ANILLO	RING	E = 1,00
966	0110 7558	1	ANILLO	RING	E = 2,00
967	0340 1423	1	ANILLO	RING	E = 3,00
968	0340 1424	1	ANILLO	RING	E = 4,00
969	0340 1425	1	ANILLO	RING	E = 5,00
970	0230 9888	1	ANILLO	RING	E = 0,50

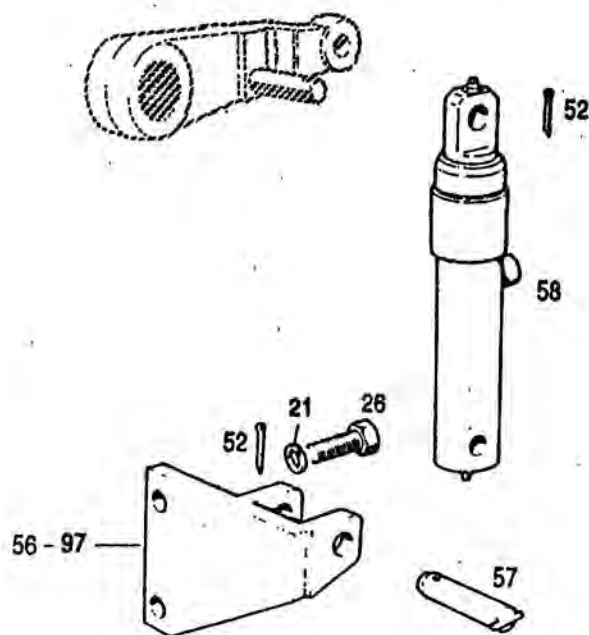
0300 6695



10.90

0400 0977
08 - 0400 1200

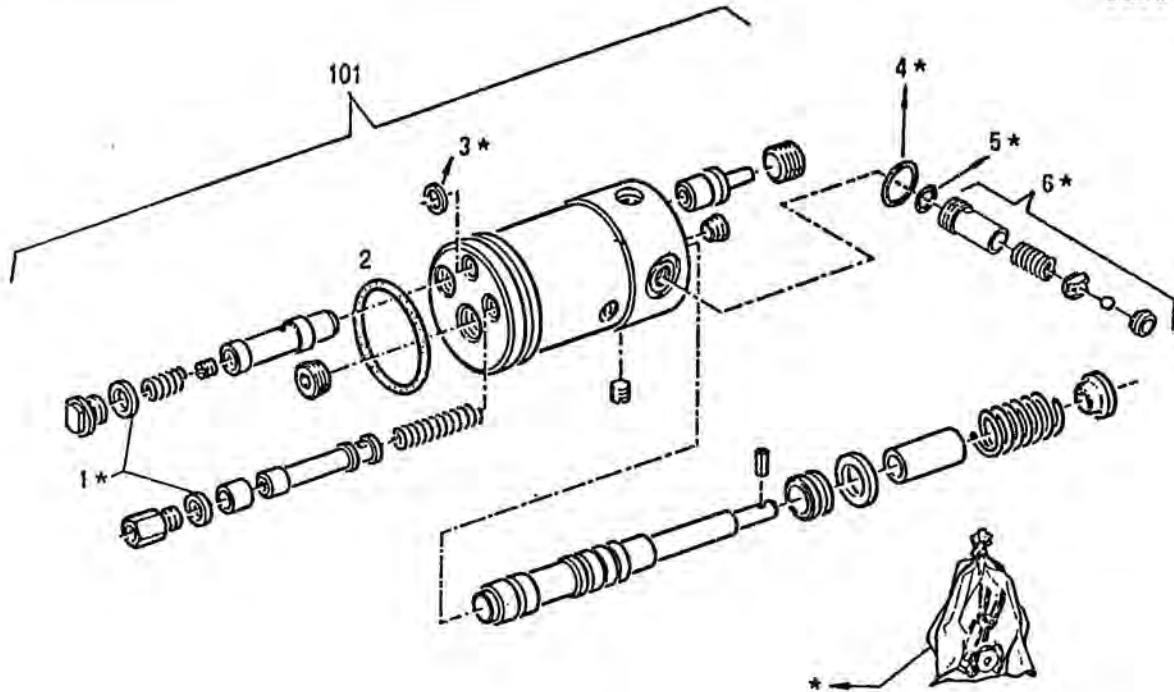
POS. ITEM	Nº PIEZA PART. Nº	CANT. QUANT.	DENOMINACION	DESCRIPTION	OBSERVACIONES / REMARKS
51	0433 3876	1	VALVULA PATRON	RELIEF VALVE	
52	0112 3702	1	TORNILLO CILINDRICO	CYLINDRICAL SCREW	M 8x120 DIN 912 8.8 A4C
53	0340 1325	1	JUNTA ANULAR	WASHER	
54	0436 0728	1	ELEMENTO DE COMANDO	MAIN CONTROL UNIT	
57	0340 1297	1	BUJE FIJADOR	SLEEVE	
60	0112 6091	1	TORNILLO CAB. EXAGONAL	HEX. BOLT	BM 8x35 DIN 561 5.8 A4C
63	0430 9913	1	VALVULA DE SEGURIDAD	SAFETY VALVE	
64	0111 8688	1	JUNTA ANULAR	WASHER	A 14x18 DIN 7603 CU
108	0300 6686	1	FILTRO COMPLETO	COMPLETE FILTER	
109	0112 7475	3	ARANDELA DE SEGURIDAD	LOCKING WASHER	J 6,4 DIN 6798
110	0110 3316	3	TORNILLO CAB. EXAGONAL	HEX. BOLT	M 6x16 DIN 933 8.8 A4C
211	0300 6527	1	TAPA	COVER	
212	0300 3875	1	JUNTA	GASKET	
213	0231 1975	1	ELEMENTO FILTRANTE	FILTER CARTRIDGE	
214	0300 6612	1	VALVULA DE CIERRE	SHUTOFF VALVE	



10.90

30 - 0400 0889

POS. ITEM	Nº PIEZA PART Nº	CANT. QUANT.	DENOMINACION	DESCRIPTION	OBSERVACIONES / REMARKS
21	0110 7243	4	ARANDELA ELASTICA	SPRING LOCKWASHER	B 18 DIN 127 A4C
26	0302 4954	4	TORNILLO CAB. EXAGONAL	HEX. BOLT	M 18x2x75 DIN 960 8.8 A4C
52	0110 6467	4	PASADOR DE ALETAS	SPLIT PIN	5x30 DIN 94 ST
56	0301 5701	1	SOPORTE IZQ.CIL.ADICIONAL	LEFT SUPPORT	
57	0301 5705	2	PERNO	PIN	
58	0301 5727	2	CILINDRO HIDRAULICO ADIC.	HYDRAULIC CYLINDER	
97	0301 5709	1	SOPORTE DER.CIL.ADICIONAL	RIGHT SUPPORT	

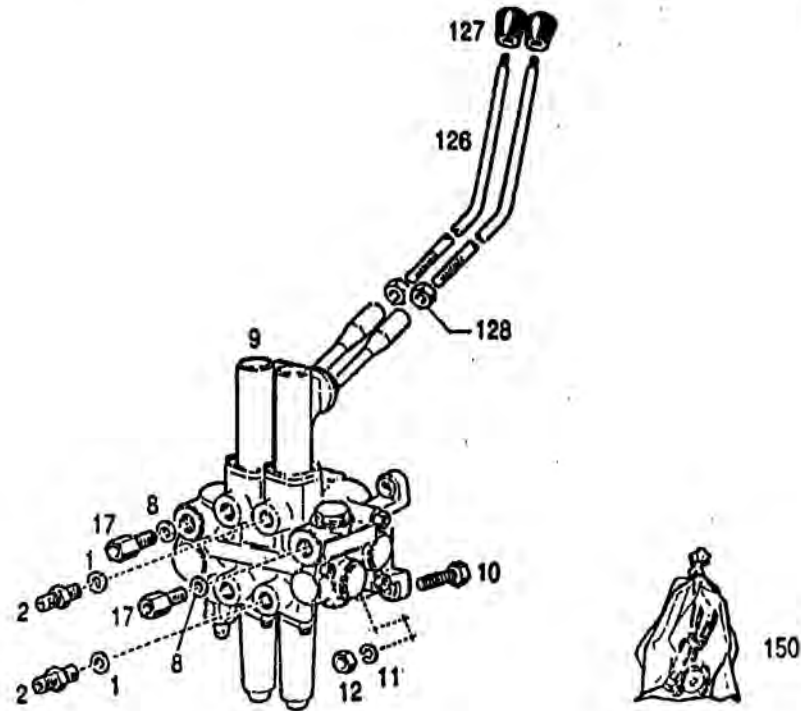


10.90

06 - 0400 0977

POS. ITEM	Nº PIEZA PART. Nº	CANT. QUANT.	DENOMINACION	DESCRIPTION	OBSERVACIONES / REMARKS
1	0111 8707	2	JUNTA ANULAR	WASHER	A 16x22 DIN 7603 CU
2	0116 6080	1	ANILLO DE GOMA	O-SEAL	
3	0340 1325	1	JUNTA	WASHER	
4	0116 9763	1	ANILLO DE GOMA	O-SEAL	18x2 H 2927
5	0230 6576	1	ANILLO DE GOMA	O-SEAL	
6	0431 7762	1	VALVULA DE RETENCION	RETENTION VALVE	
101	0436 0728	1	ELEMENTO DE COMANDO	MAIN CONTROL UNIT	
*	0238 6039	1	JUEGO DE REPARACION	REPAIRING SET	COMPUESTO POR LOS ITEMS / COMPOUND BY ITEMS 1,3,4,5,6

0302 7845

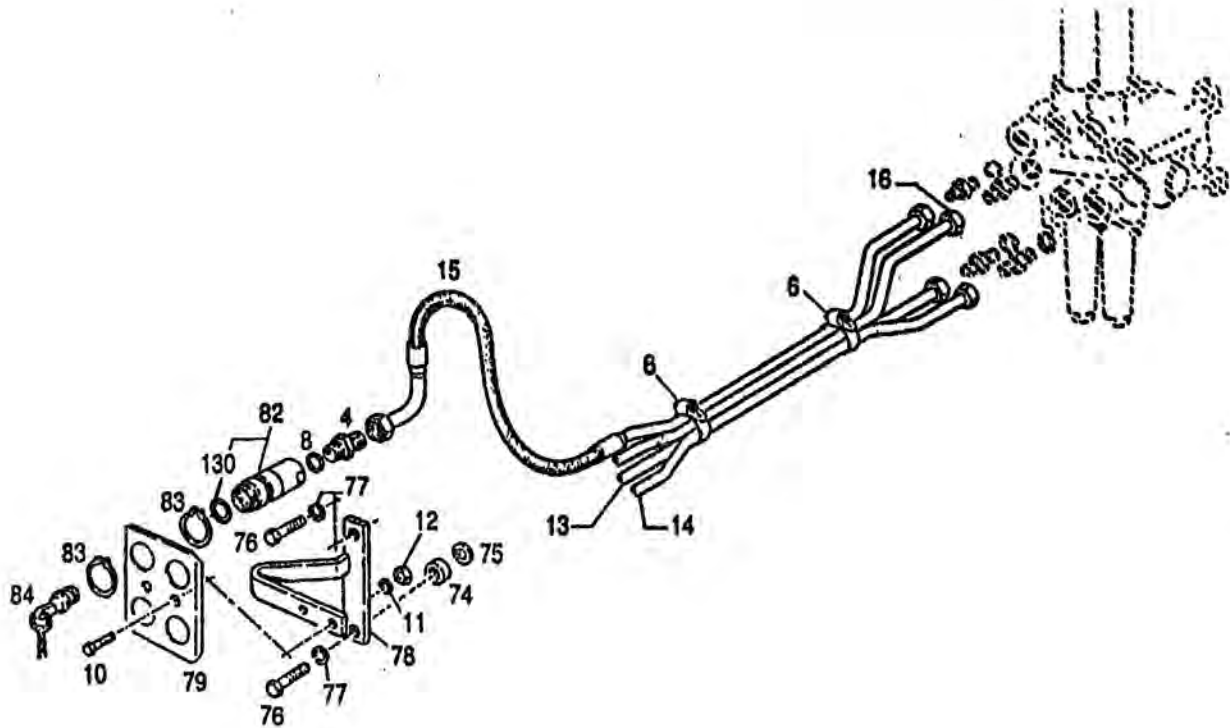


10.90

0400 0285
88 - 0400 0286

POS. ITEM	Nº PIEZA PART Nº	CANT. QUANT.	DENOMINACION	DESCRIPTION	OBSERVACIONES / REMARKS
1	0301 9222	4	ANILLO DE GOMA	O-SEAL	
2	0301 5380	4	NIPLE ROSCA DOBLE,	DOUBLE NIPPLE	3/4" UNF 16 M 22x1,5
8	0301 9221	4	ANILLO DE GOMA	O-SEAL	
9	0302 8051	1	VALVULA DE COMANDO	CONTROL VALVE	
10	0111 2333	4	TORNILLO CAB. EXAGONAL	HEX. BOLT	M 8x25 DIN 933 8.8 A4C
11	0110 7233	4	ARANDELA ELASTICA	SPRING LOCKWASHER	B 8 DIN 127 A4C
12	0111 2824	4	TUERCA EXAGONAL	HEX. NUT	M 8 DIN 934 8 A4C
17	0302 1187	2	NIPLE	NIPPLE	7/8" UNF 14 M 22x1,5
126	0302 8220	2	PALANCA	LEVER	
127	0302 1397	2	EMPUÑADURA	KNOB	
128	0302 7284	2	TUERCA EXAGONAL	HEX. NUT	3/8-16 UNC 2 B DIN 934 M8 A4C
150	0302 9826	1	JUEGO DE REPARACION	REPAIRING SET	VALVULA DE COMANDO

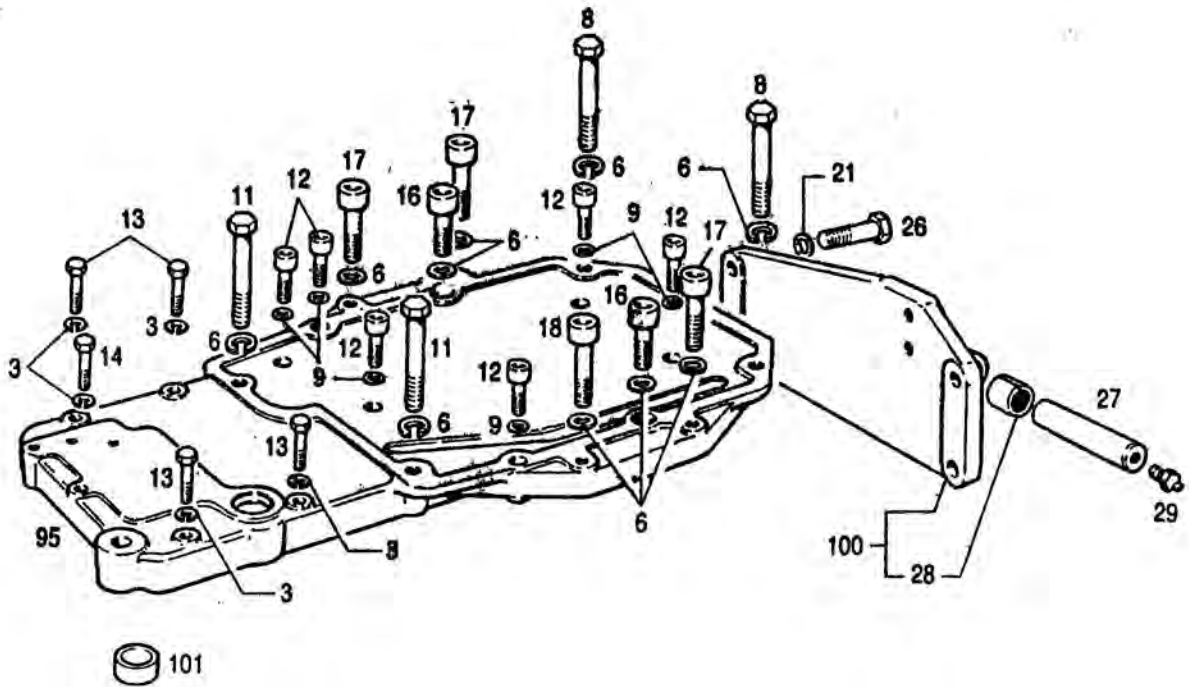
0302 7845



10.90

0400 0285
88 - 0400 0286

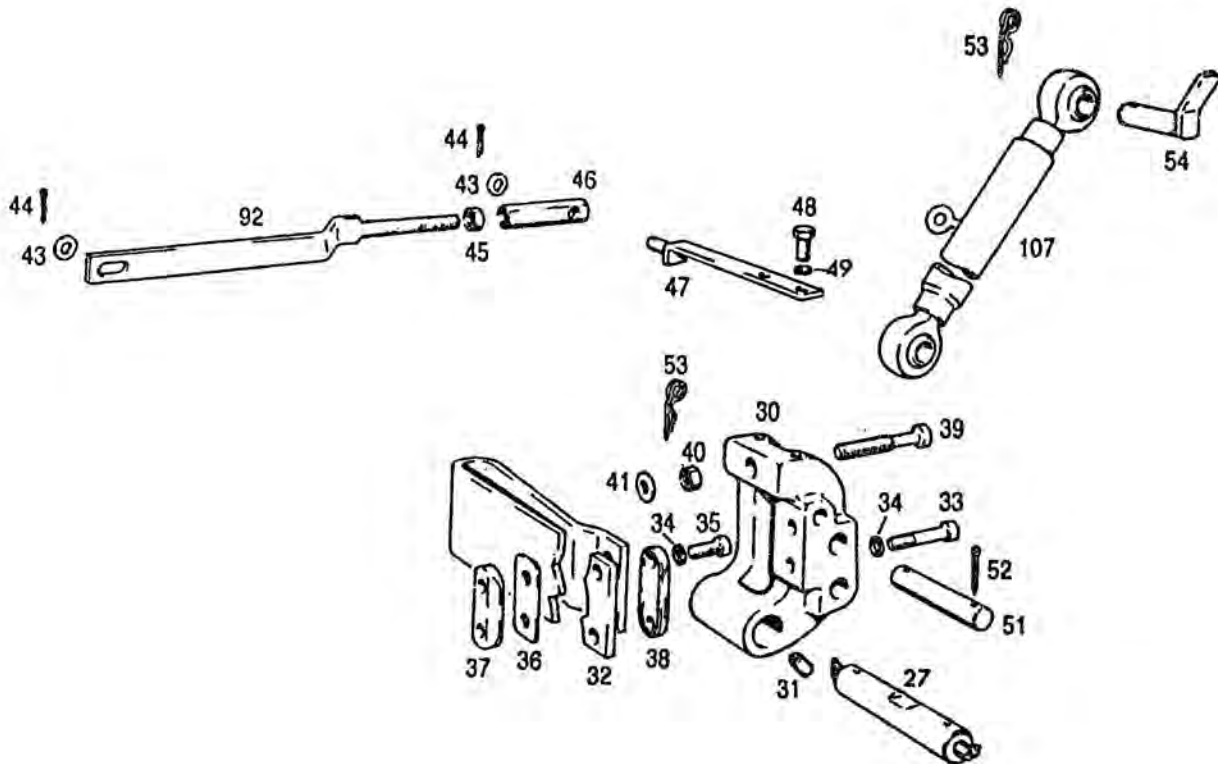
POS. ITEM	Nº PIEZA PART. Nº	CANT. QUANT.	DENOMINACION	DESCRIPTION	OBSERVACIONES / REMARKS
4	0007 0236	4	NIPLE ROSCA. DOBLE	DOUBLE NIPPLE	M 22x1,5
6	0301 3951	2	ABRAZADERA	HOSE CLIP	
8	0301 9221	4	ANILLO DE GOMA	O-SEAL	
10	0111 2333	2	TORNILLO CAB. EXAGONAL	HEX. BOLT	M 8x25 DIN 933 8.8 A4C
11	0110 7233	2	ARANDELA ELASTICA	SPRING LOCKWASHER	B 10 DIN 127 A4C
12	0111 2824	2	TUERCA EXAGONAL	HEX. NUT	M 8 DIN 934 M 8 A4C
13	0302 7926	1	TUBERIA DE PRESION	PRESSURE PIPE	VALV.COMANDO A ACOUPLE RAPIDO
14	0302 7928	1	TUBERIA DE PRESION	PRESSURE PIPE	VALV.COMANDO A ACOUPLE RAPIDO
15	0302 7930	1	MANGUERA	HOSE	ACOUPLE RAPIDO A VALV.COMANDO
16	0302 7932	1	TUBERIA DE RETORNO	RETURN PIPE	ACOUPLE RAPIDO A VALV.COMANDO
74	0301 5747	1	DISTANCIADOR	SPACER	
75	0110 7121	1	ARANDELA PLANA	WASHER	A 19,5 DIN 125 ST A4C
76	0110 1790	2	TORNILLO CAB. EXAGONAL	HEX. BOLT	M 18x2x90 DIN 960 8.8 A4C
77	0110 7243	2	ARANDELA ELASTICA	SPRING LOCKWASHER	B 18 DIN 127 A4C
78	0302 2184	1	SOPORTE	SUPPORT	
79	0302 2182	1	CHAPA SOPORTE DE ACOPLER	RETAINING PLATE	
82	0302 0832	4	ACOUPLE RAPIDO	COUPLING	
83	0110 7753	8	ANILLO DE SEGURO	CIRCLIP	38x1,75 DIN 471
84	0302 0793	4	TAPON CON CADENA	DUST CAP	
130	0433 3969	4	ARANDELA SUPLEMENTO	SHIM	



10.90

11 - 0400 0889

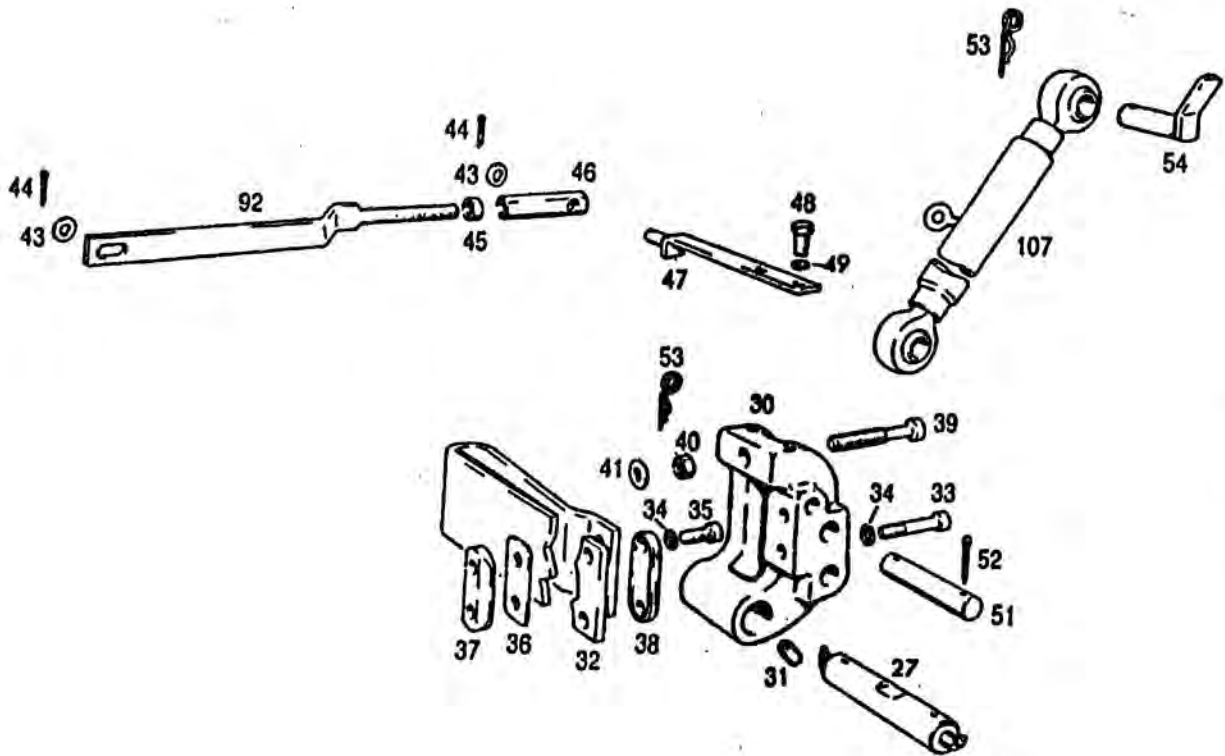
POS. ITEM	Nº PIEZA PART. Nº	CANT. QUANT.	DENOMINACION	DESCRIPTION	OBSERVACIONES / REMARKS
3	0110 7235	5	ARANDELA ELASTICA	SPRING LOCKWASHER	B 10 DIN 127 A4C
6	0110 7240	10	ARANDELA ELASTICA	SPRING LOCKWASHER	B 14 DIN 127 A4C
8	0111 1782	2	TORNILLO CAB. EXAGONAL	HEX. BOLT	M 14x115 DIN 931 8.8 A4C
9	0111 9613	6	ARANDELA ELASTICA	SPRING LOCKWASHER	10 DIN 7980 A4C
11	0111 1791	2	TORNILLO CAB. EXAGONAL	HEX. BOLT	M 14x130 DIN 931 10.9
12	0111 0678	6	TORNILLO CILINDRICO	CYLINDRICAL SCREW	M 10x45 DIN 912 10.9
13	0112 4802	4	TORNILLO CAB. EXAGONAL	HEX. BOLT	M 10x60 DIN 931 10.9
14	0111 1319	1	TORNILLO CAB. EXAGONAL	HEX. BOLT	M 10x60 DIN 931 8.8 A4C
16	0111 0818	2	TORNILLO CILINDRICO	CYLINDRICAL SCREW	M 14x50 DIN 912 10.9
17	0111 0788	3	TORNILLO CILINDRICO	CYLINDRICAL SCREW	M 12x90 DIN 912 10.9
18	0111 0792	1	TORNILLO CILINDRICO	CYLINDRICAL SCREW	M 12x110 DIN 912 10.9
21	0110 7243	4	ARANDELA ELASTICA	SPRING LOCKWASHER	B 18 DIN 127 A4C
26	0302 4954	4	TORNILLO CAB. EXAGONAL	HEX. BOLT	M 18x2x75 DIN 960 8.8 A4C
27	0300 4458	1	PERNO	PIN	
28	0231 2166	2	BUJE	BUSHING	
29	0112 0693	2	ENGRASADOR	LUBE FITTING	AM 8x1 DIN 71412
95	0400 0883	1	SOPORTE CAJA ACCIONAM.	SUPPORT	
100	0301 9473	1	PLACA BASE CON BUJES	BASE PLATE W/BUSHING	
101	0400 0804	1	BUJE	BUSHING	



10.90

11 - 0400 0889

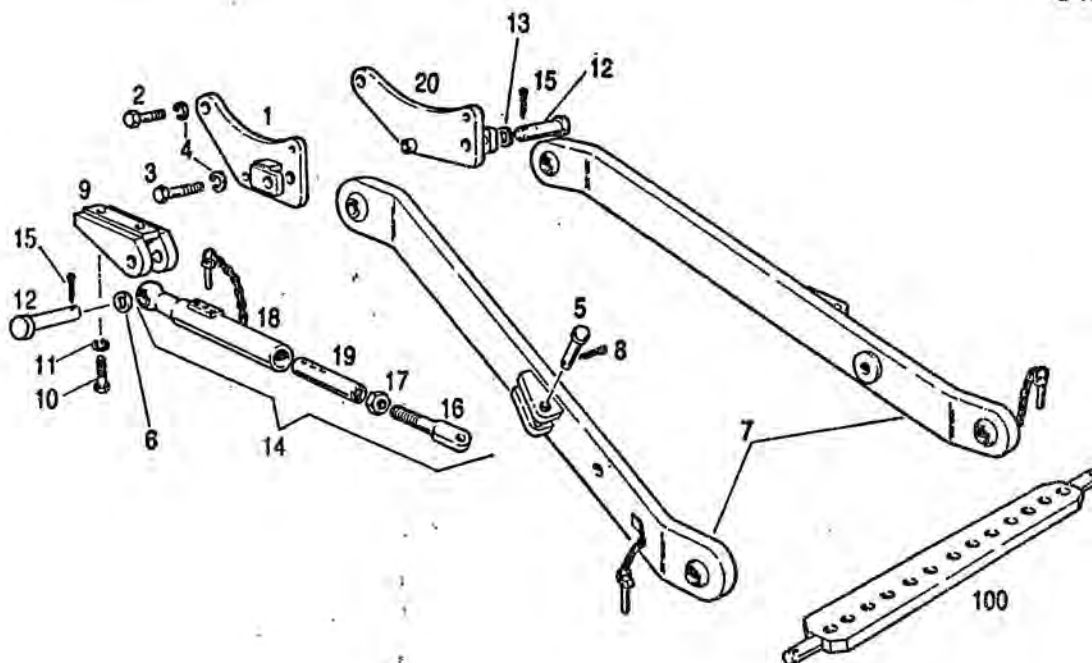
POS. ITEM	Nº PIEZA PART. Nº	CANT. QUANT.	DENOMINACION	DESCRIPTION	OBSERVACIONES / REMARKS
27	----	-	PERNO	PIN	VER LAMINA 11 - 0400 0889
30	0300 6900	1	PALANCA CON RES. REG.	ROCKER	
31	0231 4780	1	PERNO ROSCADO	GRUB SCREW	
32	0340 0133	1	RESORTE	SPRING	
33	0111 0782	2	TORNILLO CILINDRICO	CYLINDRICAL SCREW	M 12x70 DIN 912 10.9
34	0111 9615	4	ARANDELA ELASTICA	SPRING LOCKWASHER	12 DIN 7980 A4C
35	0111 0758	2	TORNILLO CILINDRICO	CYLINDRICAL SCREW	M 12x35 DIN 912 10.9
36	0340 0143	1	SUPLEMENTO	SHIM	
37	0300 3345	1	TENSOR	TURNBUCKLE	
38	0300 3369	1	TENSOR	TURNBUCKLE	
39	0340 0137	1	TORNILLO DE REGULACION	ADJUSTING SCREW	
40	0111 2858	1	TUERCA EXAGONAL	HEX. NUT	M 12 DIN 934 M 8 A4C
41	----	S/N	SUPLEMENTO	SHIM	VER POS. 950 A 951
43	0110 7165	2	ARANDELA PLANA	WASHER	11,5 DIN 126 A4C
44	0110 6429	2	PASADOR DE ALETAS	SPLIT PIN	3x18 DIN 94 ST
45	0111 2852	1	TUERCA EXAGONAL	HEX. NUT	M 10x1 DIN 934 M 8 A4C
46	0340 1303	1	TUERCA DE AJUSTE	ADJUSTING NUT	
47	0301 2720	1	PALANCA DE REGULACION	ADJUSTING LEVER	
48	0111 2322	2	TORNILLO CAB. EXAGONAL	HEX. BOLT	M 8x20 DIN 933 8.8 A4C
49	0110 7233	2	ARANDELA ELASTICA	SPRING LOCKWASHER	B 8 DIN 127 A4C
51	0300 6393	1	PERNO DE FIJACION	SETScrew	
52	0110 6467	1	PASADOR DE ALETAS	SPLIT PIN	5x30 DIN 94
53	0338 7202	2	SEGURO	CLIP PIN	
54	0300 6341	1	PERNO DE FIJACION	SETScrew	



10.90

11 - 0400 0889

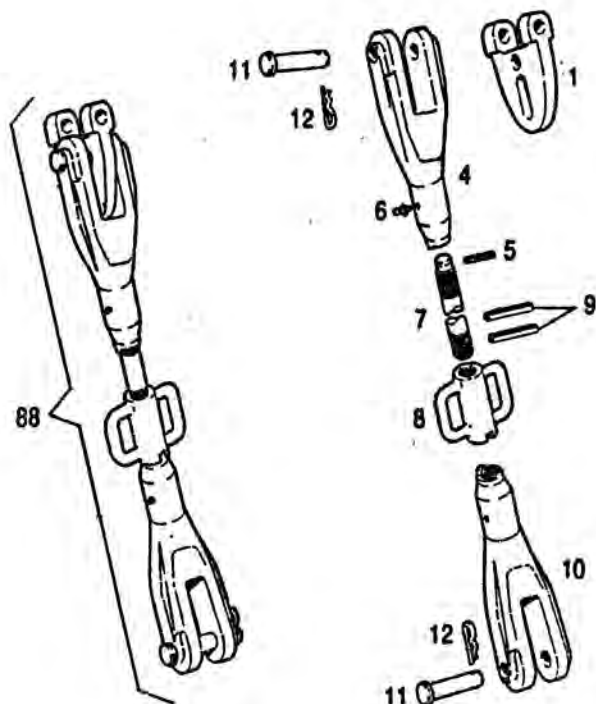
POS. ITEM	Nº PIEZA PART. Nº	CANT. QUANT.	DENOMINACION	DESCRIPTION	OBSERVACIONES / REMARKS
92	0300 5757	1	VARILLA DE ACCIONAMIENTO	DRIVE ROD	
107	0400 1051	1	TENSOR REGULABLE	TOP LINK	
950	0231 9402	S/N	SUPLEMENTO	SHIM	E = 0,50
951	0231 9403	S/N	SUPLEMENTO	SHIM	E = 1,00



10.90

11 - 0400 0764

POS ITEM	Nº PIEZA PART. Nº	CANT. QUANT.	DENOMINACION	DESCRIPTION	OBSERVACIONES / REMARKS
1	0300 6920	1	SOPORTE BRAZO INF. IZQ.	RETAINER	
2	0111 2697	4	TORNILLO CAB. EXAGONAL	HEX. BOLT	M 16x50 DIN 933 8.8 A4C
3	0111 1888	2	TORNILLO CAB. EXAGONAL	HEX. BOLT	M 16x70 DIN 931 8.8 A4C
4	0110 7242	6	ARANDELA ELASTICA	SPRING LOCKWASHER	B 16 DIN 127 A4C
5	0302 4925	2	PERNO	PIN	
6	0400 0822	2	ARANDELA	WASHER	
7	0400 0402	2	BRAZO INFERIOR COMPLETO	COMP. BOTTOM LINK	
8	0110 6483	2	PASADOR DE ALETAS	SPLIT PIN	6x40 DIN 94 ST
9	0400 0494	2	SOPORTE CADENA TENSORA	SUPPORT	
10	0112 7154	4	TORNILLO CAB. EXAGONAL	HEX. BOLT	M 20x2x60 DIN 960 8.8 A4C
11	0110 7245	4	ARANDELA ELASTICA	SPRING LOCKWASHER	B 20 DIN 127 A4C
12	0400 0514	2	PERNO DE SOPORTE	PIN	
13	0400 0716	2	ARANDELA	WASHER	
14	0400 0775	2	VAINA COMPLETA	COMP. TURNBUCKLE	
15	0110 6467	6	PASADOR DE ALETAS	SPLIT PIN	5x30 DIN 94 ST
16	0400 0733	2	EXTREMO ROSCADO	SCREW END	
17	0112 6200	2	TUERCA EXAGONAL	HEX. NUT	M 26x1,5 DIN 934 8.8 A4C
18	0400 0732	2	VASTAGO ROSCADO	SCREW STEM	
19	0400 0757	2	PERNO	PIN	
20	0300 6919	1	SOPORTE BRAZO INF. DER.	RETAINER	
100	----	1	BARRA DE ENGANCHE	TOOL BAR	NO SE SUMINISTRA/ISN'T SUPPLIED

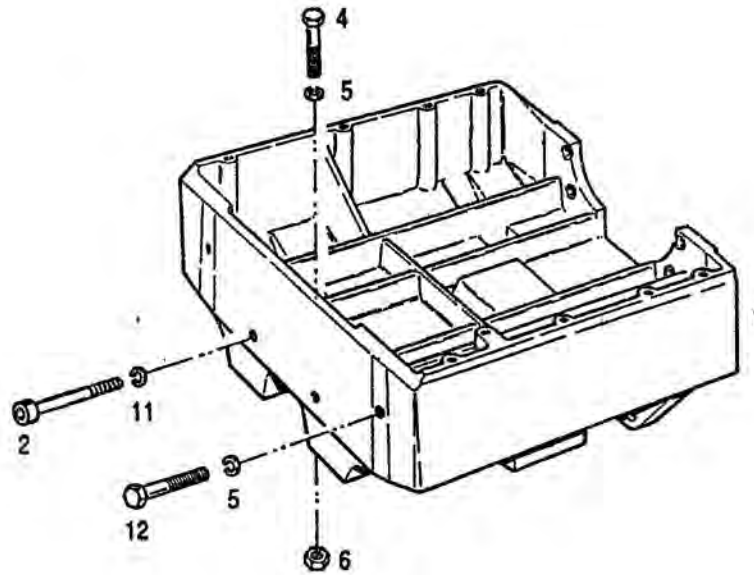


4

10.90

11 - 0307 2531

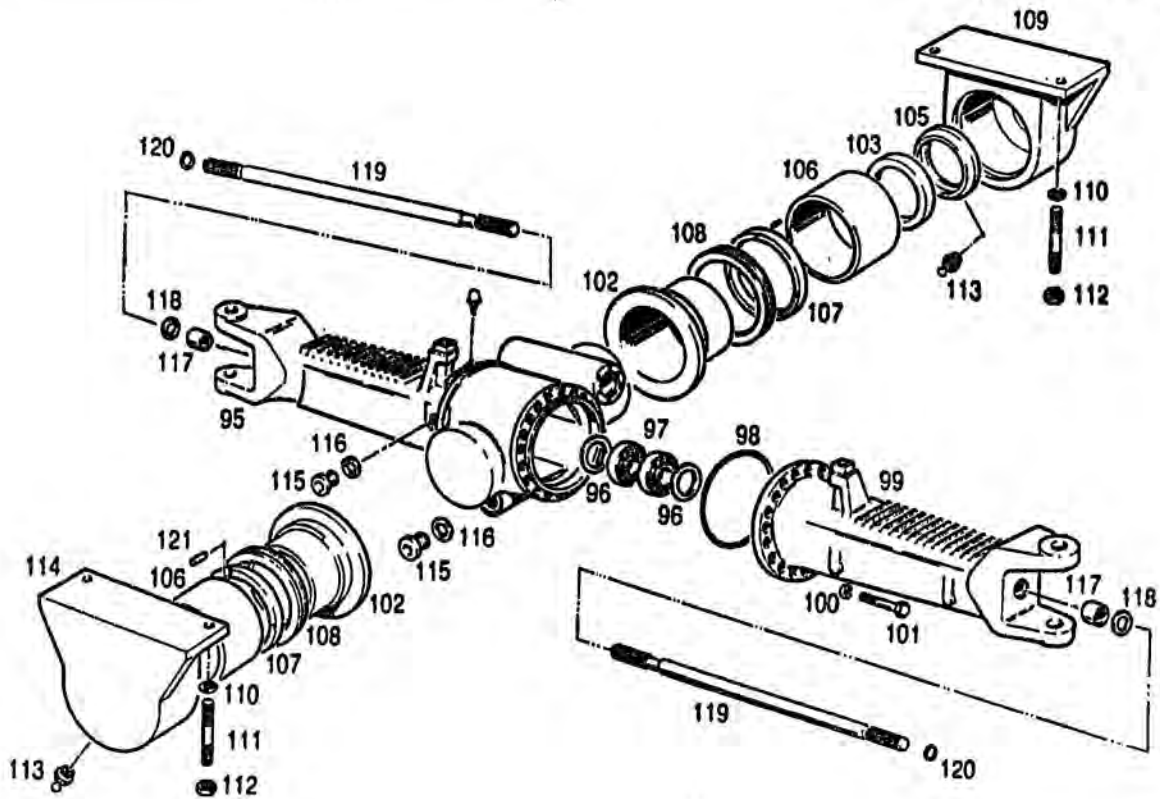
POS. ITEM	Nº PIEZA PART. Nº	CANT. QUANT.	DENOMINACION	DESCRIPTION	OBSERVACIONES / REMARKS
1	0307 2534	1	CABEZA DE ARTICULACION	JOINT FITTING	
4	0307 2536	1	CABEZA HORQUILLA SUPER.	CLEVIS	
5	0111 5440	1	PASADOR ELASTICO	DOWEL PIN	5x32 DIN 1481
6	0112 0694	1	ENGRASADOR	LUBE FITTING	AM 10x1 DIN 71412
7	0307 2540	1	BARRA	ROD/BAR	
8	0307 2542	1	MANIVELA	HANDLE	
9	0111 5442	2	PASADOR ELASTICO	DOWEL PIN	5x36 DIN 1481
10	0307 2537	1	CABEZA HORQUILLA INFER.	CLEVIS	
11	0400 0132	2	PERNO DE UNION	PIN	
12	0110 6497	2	PASADOR DE ALETAS	SPLIT PIN	8x40 DIN 94 ST
88	0307 2531	2	CONEXION DE LEVANTE COMP.	COMP.CONNECTING ROD	



10.90

32 - 0400 0031

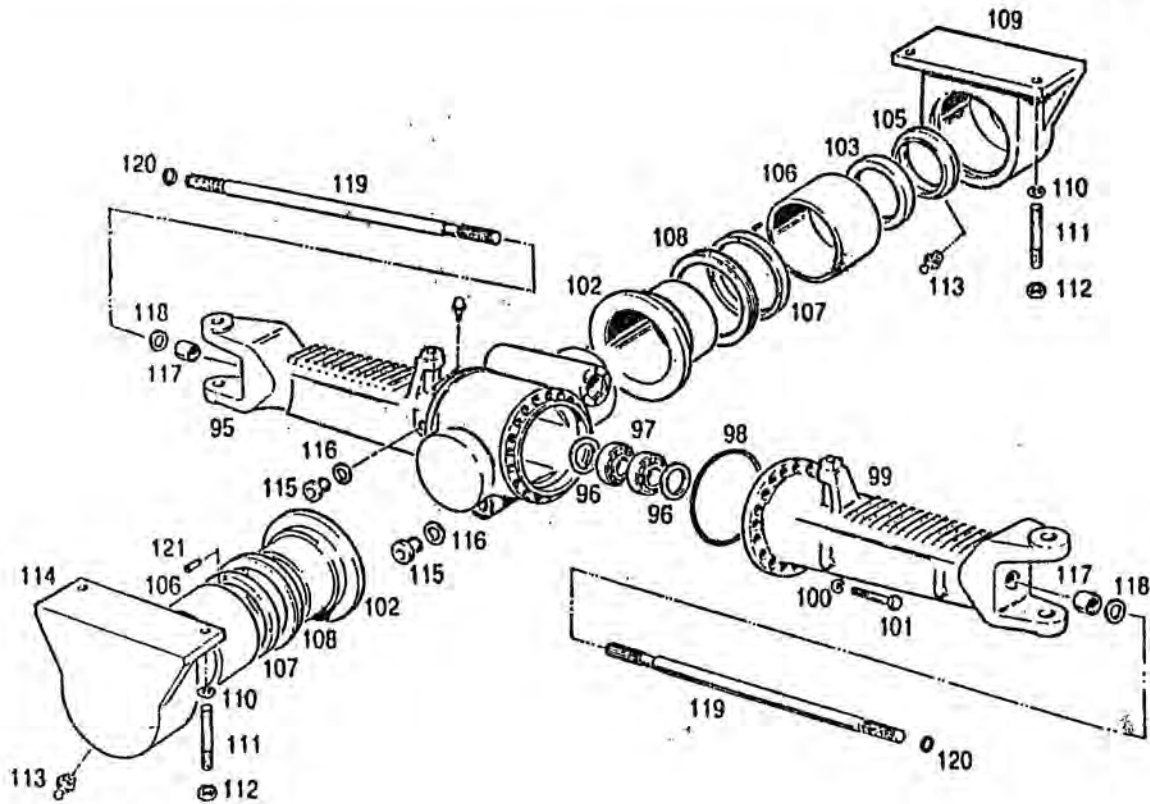
POS. ITEM	Nº PIEZA PART. Nº	CANT. QUANT.	DENOMINACION	DESCRIPTION	OBSERVACIONES / REMARKS
1	0307 2771	1	SOPORTE EJE DELANTERO	AXLE BRACKET	
2	0110 2299	4	TORNILLO CILINDRICO	CYLINDRICAL SCREW	M 14x125 DIN 912 10.9
4	0111 1919	2	TORNILLO CAB. EXAGONAL	HEX. BOLT	M 16x90 DIN 931 8.8 A4C
5	0110 7242	5	ARANDELA ELASTICA	SPRING LOCKWASHER	B 16 DIN 127 A4C
6	0111 2886	2	TUERCA EXAGONAL	HEX. NUT	M 16 DIN 934 M 8 A4C
11	0110 7240	4	ARANDELA ELASTICA	SPRING LOCKWASHER	B 14 DIN 127 A4C
12	0111 1870	3	TORNILLO CAB. EXAGONAL	HEX. BOLT	M 16x60 DIN 931 8.8 A4C



10.90

28 - 0302 9734

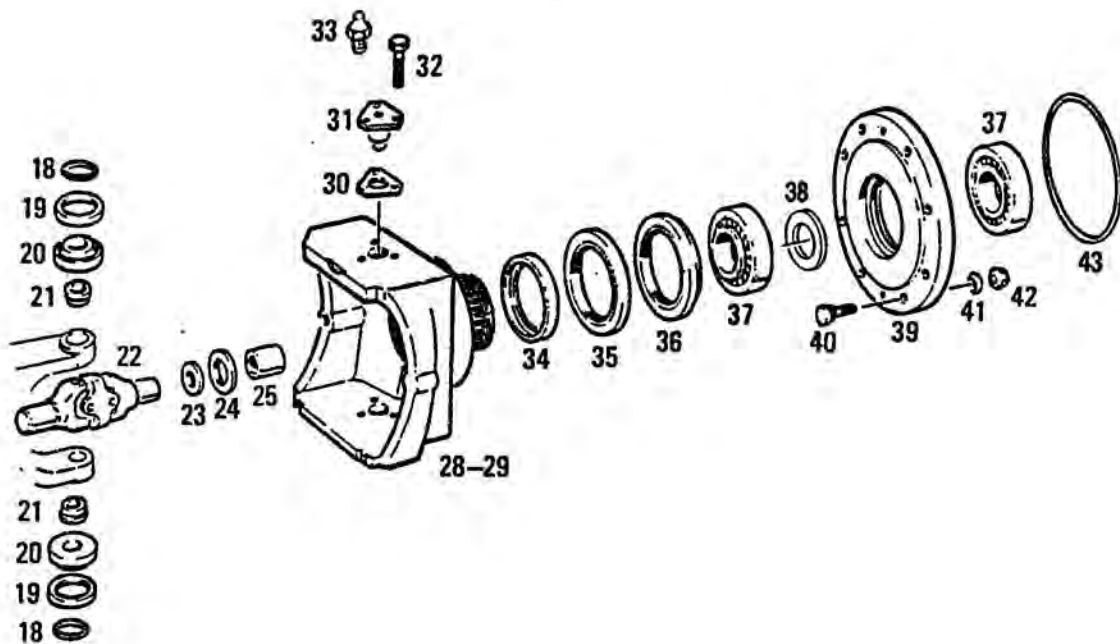
POS. ITEM	Nº PIEZA PART. Nº	CANT. QUANT.	DENOMINACION	DESCRIPTION	OBSERVACIONES / REMARKS
95	0302 9883	1	PUENTE EJE DERECHO	RIGHT AXLE BRACKET	
96	0434 9939	2	SUPLEMENTO	SHIM	E = 2,00 VER POS. 950 A 970
97	0302 9905	2	RODAMIENTO A RODILLOS	BEARING	
98	0117 4870	1	ANILLO DE GOMA	O-SEAL	H 2927 182x3 DEUTZ NBR
99	0302 9884	1	PUENTE EJE IZQUIERDO	LEFT AXLE BRACKET	
100	0110 7242	16	ARANDELA ELASTICA	SPRING LOCKWASHER	B 16 DIN 127 A4C
101	0111 2693	16	TORNILLO CAB. EXAGONAL	HEX. BOLT	M 16x45 DIN 933
102	0400 0173	2	BUJE	BUSHING	
103	0400 0174	1	ANILLO	RING	
105	0400 0176	1	RETEN LABIO LATERAL	SHAFT SEAL	
106	0400 0177	2	BUJE	BUSHING	
107	0480 0003	2	ANILLO	RING	
108	0400 0180	2	ANILLO "V"	V-RING	
109	0400 0039	1	BANCADA TRASERA	REAR SUPPORT	
110	0110 7245	4	ARANDELA ELASTICA	SPRING LOCKWASHER	B 20 DIN 127 A4C
111	0400 0169	4	ESPARRAGO	STUD	
112	0111 2916	4	TUERCA EXAGONAL	HEX. NUT	M 20 DIN 934 M 8 A4C
113	0112 0693	2	ENGRASADOR	LUBE FITTING	AM 8x1 DIN 71412
114	0400 0040	1	BANCADA DELANTERA	FRONT SUPPORT	
115	0110 3534	2	TAPON	PLUG	
116	0117 4871	2	ANILLO DE GOMA	O-SEAL	
117	0302 9906	2	CASQUILLO	BUSHING	H 2929 33x2,5 DEUTZ NBR
118	0436 8536	2	ANILLO DE HERMETIZACION	SHAFT SEAL	
119	0302 9719	2	PALIER	PLUG-IN SHAFT	
120	0434 9936	2	ANILLO DE SEGURO	CIRCLIP	



10.90

28 - 0302 9734

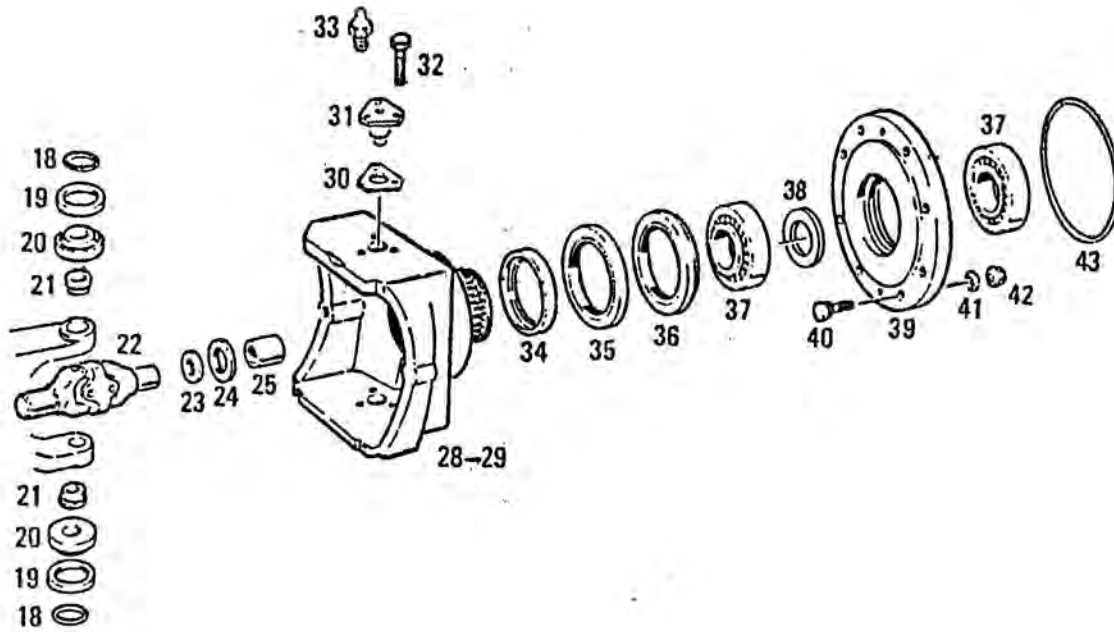
POS. ITEM	Nº PIEZA PART. Nº	CANT. QUANT.	DENOMINACION	DESCRIPTION	OBSERVACIONES / REMARKS
121	0111 5414	4	PASADOR ELASTICO	DOWEL PIN	
950	0434 9940	S/N	SUPLEMENTO	SHIM	E = 1,95
951	0434 9941	S/N	SUPLEMENTO	SHIM	E = 1,90
952	0434 9942	S/N	SUPLEMENTO	SHIM	E = 1,85
953	0434 9943	S/N	SUPLEMENTO	SHIM	E = 1,80
954	0434 9944	S/N	SUPLEMENTO	SHIM	E = 1,75
955	0434 9945	S/N	SUPLEMENTO	SHIM	E = 1,70
956	0434 9946	S/N	SUPLEMENTO	SHIM	E = 1,65
957	0434 9947	S/N	SUPLEMENTO	SHIM	E = 1,60
958	0434 9948	S/N	SUPLEMENTO	SHIM	E = 1,55
959	0434 9949	S/N	SUPLEMENTO	SHIM	E = 1,50
960	0434 9950	S/N	SUPLEMENTO	SHIM	E = 1,45
961	0434 9951	S/N	SUPLEMENTO	SHIM	E = 1,40
962	0434 9952	S/N	SUPLEMENTO	SHIM	E = 1,20
963	0434 9953	S/N	SUPLEMENTO	SHIM	E = 1,00
964	0434 9954	S/N	SUPLEMENTO	SHIM	E = 0,80
965	0130 0323	S/N	SUPLEMENTO	SHIM	E = 0,60
966	0434 9955	S/N	SUPLEMENTO	SHIM	E = 0,50
967	0130 0324	S/N	SUPLEMENTO	SHIM	E = 0,40
968	0435 0390	S/N	SUPLEMENTO	SHIM	E = 0,30
969	0435 0391	S/N	SUPLEMENTO	SHIM	E = 0,20
970	0435 0392	S/N	SUPLEMENTO	SHIM	E = 0,10



10.90

28 - 0302 9734

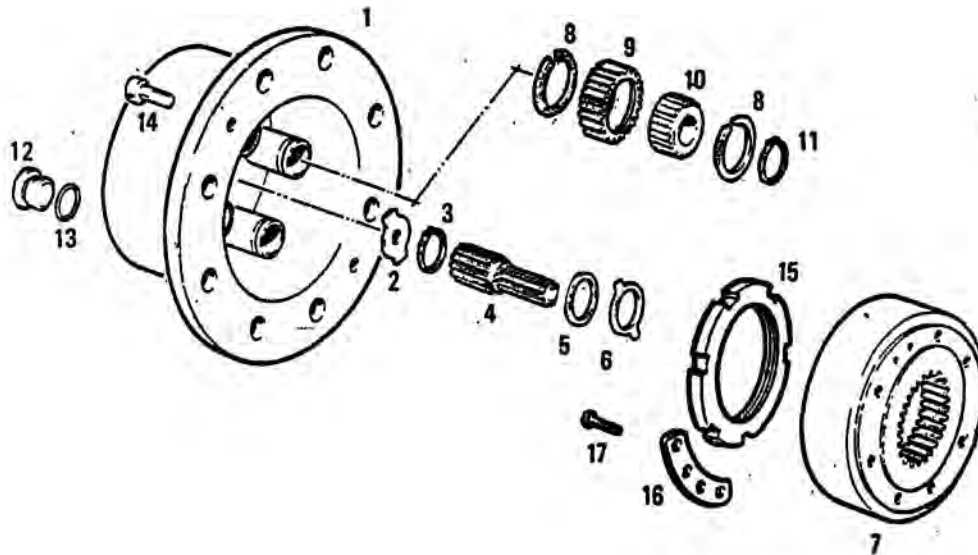
POS. ITEM	Nº PIEZA PART. Nº	CANT. QUANT.	DENOMINACION	DESCRIPTION	OBSERVACIONES / REMARKS
18	0117 5733	4	ANILLO DE GOMA	O-SEAL	
19	0435 3295	4	CAPUCHON	CAP	
20	0302 9907	4	RODAMIENTO	BEARING	
21	0434 9963	4	TAPA DE CIERRE	COVER	
22	0302 9718	2	ARTICULACION DOBLE	DOUBLE JOINT	
23	0434 9936	2	ANILLO DE SEGURO	CIRCLIP	
24	0436 8536	2	ANILLO DE HERMETIZACION	SHAFT SEAL	
25	0436 8535	2	CASQUILLO	BUSHING	
28	0302 9854	1	CAJA PROTECTORA DERECHA	RIGHT HOUSING	
29	0302 9855	1	CAJA PROTECTORA IZQ.	LEFT HOUSING	
30	0435 0434	4	SUPLEMENTO	SHIM	E = 0,60 VER POS. 950 A 956
31	0302 9909	4	SOPORTE	SUPPORT	
32	0110 2701	12	TORNILLO CAB. EXAGONAL	HEX. BOLT	M 12x30 DIN 933
33	0112 0692	4	ENGRASADOR	LUBE FITTING	AM 6x1 DIN 71412
34	0434 9971	2	CASQUILLO	BUSHING	
35	0435 9475	2	ARO RASPADOR	SCRAPER RING	
36	0435 0405	2	ANILLO DE HERMETIZACION	SHAFT SEAL	
37	0435 0446	4	RODAMIENTO	BEARING	
38	0480 0009	S/N	SUPLEMENTO	SHIM	E = 14,714 VER POS.957 A 963
39	0302 9851	2	CUBO	HUB	
40	0431 6085	16	TORNILLO	SCREW	
41	0112 1810	16	ARANDELA	WASHER	C 20,5 DIN 74361
42	0112 1799	16	TUERCA	NUT	B 20 DIN 74361
43	0117 4872	2	ANILLO DE GOMA	O-SEAL	200x4 H 2927



10.90

28 - 0302 9734

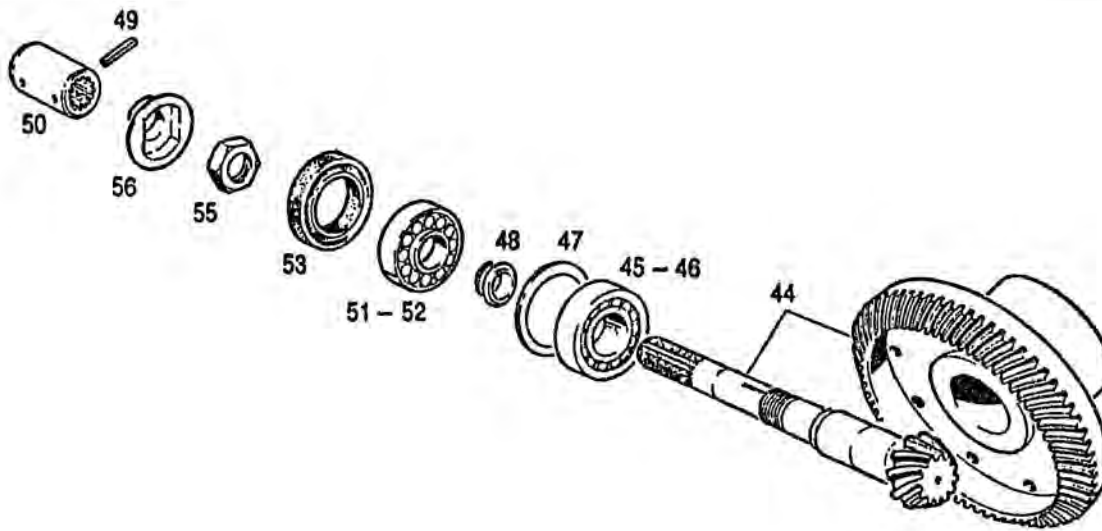
POS. ITEM	Nº PIEZA PART. Nº	CANT. QUANT.	DENOMINACION	DESCRIPTION	OBSERVACIONES / REMARKS
950	0435 0435	S/N	SUPLEMENTO	SHIM	E = 1,00
951	0435 0436	S/N	SUPLEMENTO	SHIM	E = 1,40
952	0435 0437	S/N	SUPLEMENTO	SHIM	E = 1,60
953	0435 0438	S/N	SUPLEMENTO	SHIM	E = 1,80
954	0435 0439	S/N	SUPLEMENTO	SHIM	E = 2,00
955	0435 0440	S/N	SUPLEMENTO	SHIM	E = 0,40
956	0435 0441	S/N	SUPLEMENTO	SHIM	E = 0,80
957	0480 0010	S/N	SUPLEMENTO	SHIM	E = 14,014
958	0480 0011	S/N	SUPLEMENTO	SHIM	E = 14,114
959	0480 0012	S/N	SUPLEMENTO	SHIM	E = 14,214
960	0480 0013	S/N	SUPLEMENTO	SHIM	E = 14,314
961	0480 0014	S/N	SUPLEMENTO	SHIM	E = 14,414
962	0480 0015	S/N	SUPLEMENTO	SHIM	E = 14,514
963	0480 0016	S/N	SUPLEMENTO	SHIM	E = 14,614



10.90

28 - 0302 9734

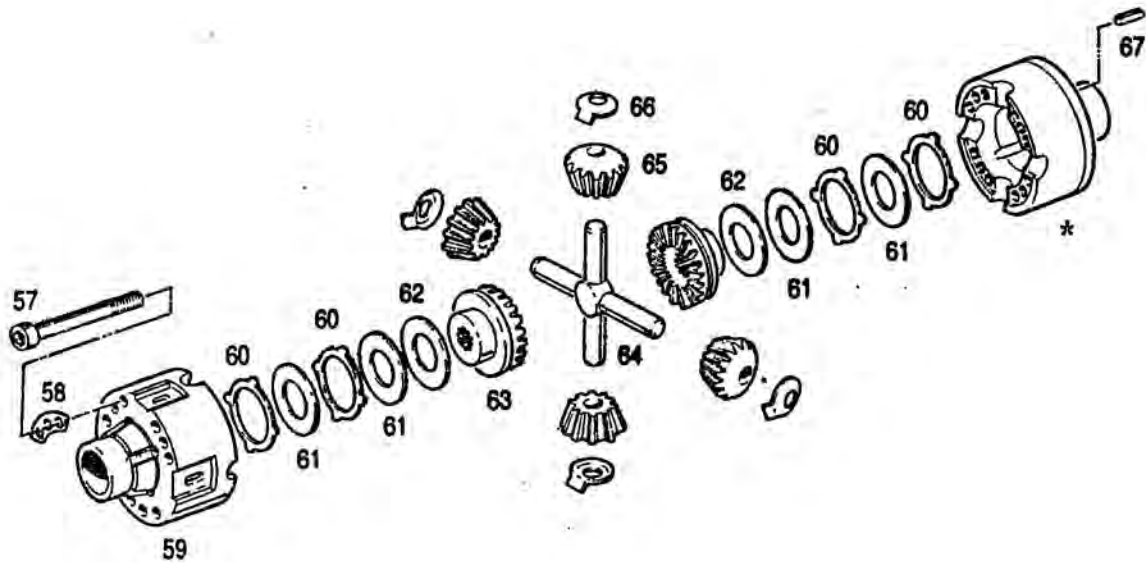
POS. ITEM	Nº PIEZA PART. Nº	CANT. QUANT.	DENOMINACION	DESCRIPTION	OBSERVACIONES / REMARKS
1	0435 0428	2	PORTASATELITES	GEAR CARRIER	
2	0434 9980	2	ARANDELA TOPE	STOP WASHER	E = 1,50 VER POS. 950 A 951
3	0117 5652	2	ANILLO DE SEGURO	CIRCLIP	A 44x2,5
4	0302 9728	2	EJE	SHAFT	
5	0302 9735	2	ARANDELA TOPE	STOP WASHER	
6	0302 9736	2	ARANDELA	WASHER	
7	0302 9722	2	CORONA SATELITES	RING GEAR	
8	0437 5030	16	ANILLO	SNAP RING	
9	0435 0397	8	SATELITE	GEAR	
10	0435 0447	8	RODAMIENTO	ROLLER BEARING	
11	0110 7751	8	ANILLO DE SEGURO	CIRCLIP	36x1,75 DIN 471
12	0110 3686	2	TAPON ROSCADO	SCREW PLUG	M 30x1,5 DIN 908 5.8 A4C
13	0117 4873	2	ANILLO DE GOMA	O-SEAL	27x2,5 H 2927
14	0113 1056	8	TORNILLO CILINDRICO	CYLINDRICAL SCREW	M 10x20 DIN 912 10.9 A4C
15	0302 9852	2	TUERCA RANURADA	GROOVED NUT	
16	0302 9853	2	CHAPA TRABA	TIE PLATE	
17	0116 3152	4	TORNILLO CAB. EXAGONAL	HEX. BOLT	AM 8x15 H 2009 12.9
950	0434 9981	S/N	SUPLEMENTO	SHIM	E = 2,00
951	0434 9982	S/N	SUPLEMENTO	SHIM	E = 2,50



10.90

28 - 0302 9734

POS. ITEM	Nº PIEZA PART. Nº	CANT. QUANT.	DENOMINACION	DESCRIPTION	OBSERVACIONES / REMARKS
44	0302 9717	1	PAR CONICO	BEVEL COUPLE	
45	0302 9874	1	PISTA EXTERNA RODAMIENTO	BEARING EXT. RING	
46	0302 9875	1	CUERPO DEL RODAMIENTO	BEARING BODY	
47	0434 8594	S/N	SUPLEMENTO	SHIM	e = 1,00 VER POS. 950 A 956
48	0302 9873	1	CASQUILLO	BUSHING	
49	0111 5479	1	PASADOR ELASTICO	DOWEL PIN	
50	0400 0175	1	MANGUITO DE ÁCOPLA	COUPLING SLEEVE	
51	0302 9876	1	PISTA EXTERNA RODAMIENTO	BEARING EXT. RING	
52	0302 9877	1	CUERPO DEL RODAMIENTO	BEARING BODY	
53	0302 9846	1	RETEN	SHAFT SEAL	50x80x10/10,5 NBR
55	0302 9880	1	TUERCA ESPECIAL	NUT	
56	0302 9847	1	CHAPA SEGURO	LOCKING PLATE	
950	0434 8595	S/N	SUPLEMENTO	SHIM	e = 1,05
951	0434 8596	S/N	SUPLEMENTO	SHIM	e = 1,10
952	0434 8597	S/N	SUPLEMENTO	SHIM	e = 1,15
953	0434 8598	S/N	SUPLEMENTO	SHIM	e = 1,20
954	0434 9933	S/N	SUPLEMENTO	SHIM	e = 1,60
955	0434 9935	S/N	SUPLEMENTO	SHIM	e = 0,95
956	0434 9934	S/N	SUPLEMENTO	SHIM	e = 0,90



10.90

28 - 0302 9734

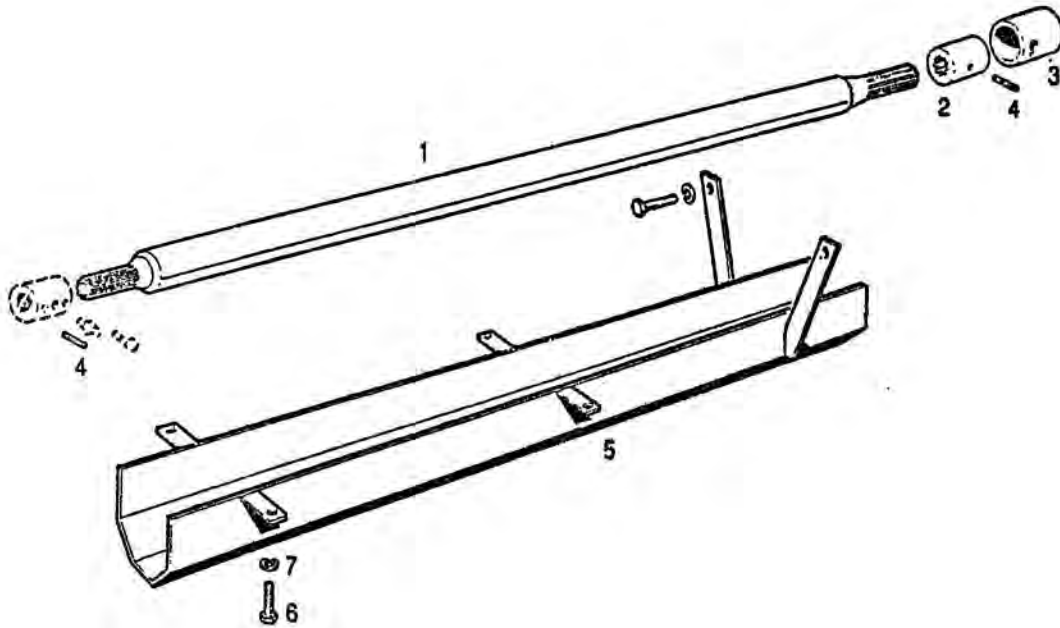
POS. ITEM	Nº PIEZA PART. Nº	CANT. QUANT.	DENOMINACION	DESCRIPTION	OBSERVACIONES / REMARKS
57	0113 9343	12	TORNILLO CILINDRICO	CYLINDRICAL SCREW	M 12x1,5x120 DIN 912 12.9
58	0435 0383	4	CHAPA TRABA	TIE PLATE	
59	0302 9745	1	CAJA DIFERENCIAL	DIFFERENTIAL CASE	CON * / WITH *
60	0302 9723	10	ARANDELA EXTERNA	STOP WASHER	E = 1,4
61	0302 9724	8	ARANDELA INTERNA	STOP WASHER	
62	0302 9725	2	SUPLEMENTO	SHIM	E = 3,30 VER POS. 950 A 954
63	0302 9715	2	ENGRANAJE PLANETARIO	BEVEL GEAR	
64	0435 0426	1	EJE SATELITE	GEAR PIVOT PIN	
65	0302 9716	4	ENGRANAJE SATELITE	DIFFERENTIAL PINION	
66	0302 9721	4	ARANDELA TOPE	STOP WASHER	
67	0117 5650	4	PERNO	PIN	
950	0480 0004	S/N	SUPLEMENTO	SHIM	E = 2,80
951	0480 0005	S/N	SUPLEMENTO	SHIM	E = 2,90
952	0480 0006	S/N	SUPLEMENTO	SHIM	E = 3,00
953	0480 0007	S/N	SUPLEMENTO	SHIM	E = 3,10
954	0480 0008	S/N	SUPLEMENTO	SHIM	E = 3,20



ARBOL DE CONEXION
JOINT SHAFT

21 0400 0042

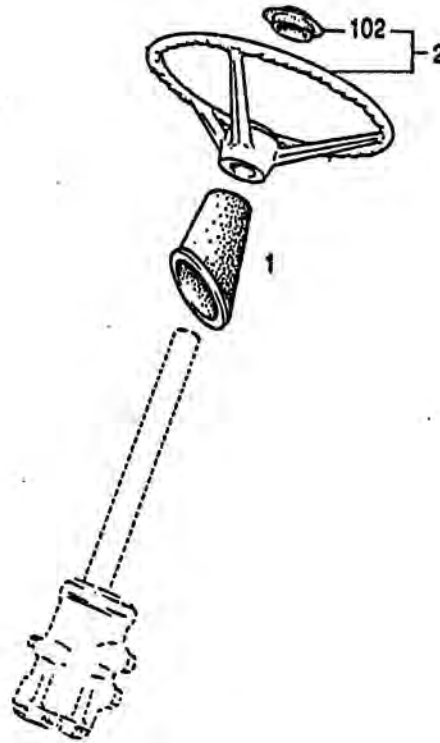
0400 0041



10.90

21 - 0400 0042

POS. ITEM	Nº PIEZA PART. Nº	CANT. QUANT.	DENOMINACION	DESCRIPTION	OBSERVACIONES / REMARKS
1	0307 2841	1	ARBOL DE CONEXION	JOINT SHAFT	
2	0400 0024	1	MANGUITO DE ACOPLA	COUPLING SLEEVE	
3	0302 7070	1	GUARDAPOLVO	DUST GUARD	
4	0111 5479	3	PASADOR ELASTICO	DOWEL PIN	8x55 DIN 1481
5	0400 0184	1	PROTECTOR	PROTECTOR	
6	0111 2407	4	TORNILLO CAB. EXAGONAL	HEX. BOLT	M 10x20 DIN 933 8.8 A4C
7	0110 7235	4	ARANDELA ELASTICA	SPRING LOCKWASHER	B 10 DIN 127 A4C

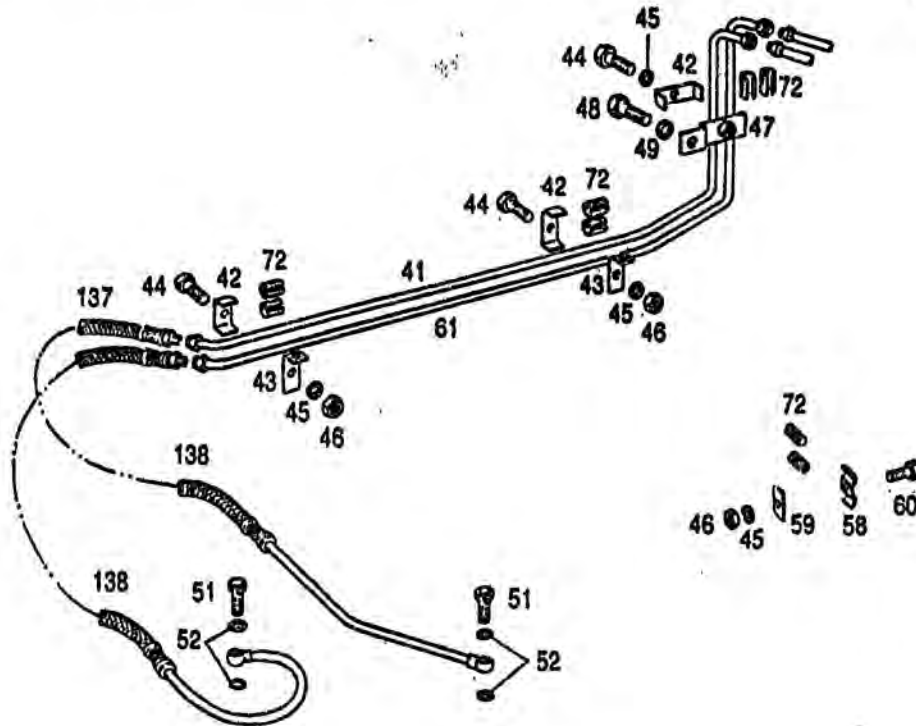


5

10.90

89 - 0302 7839

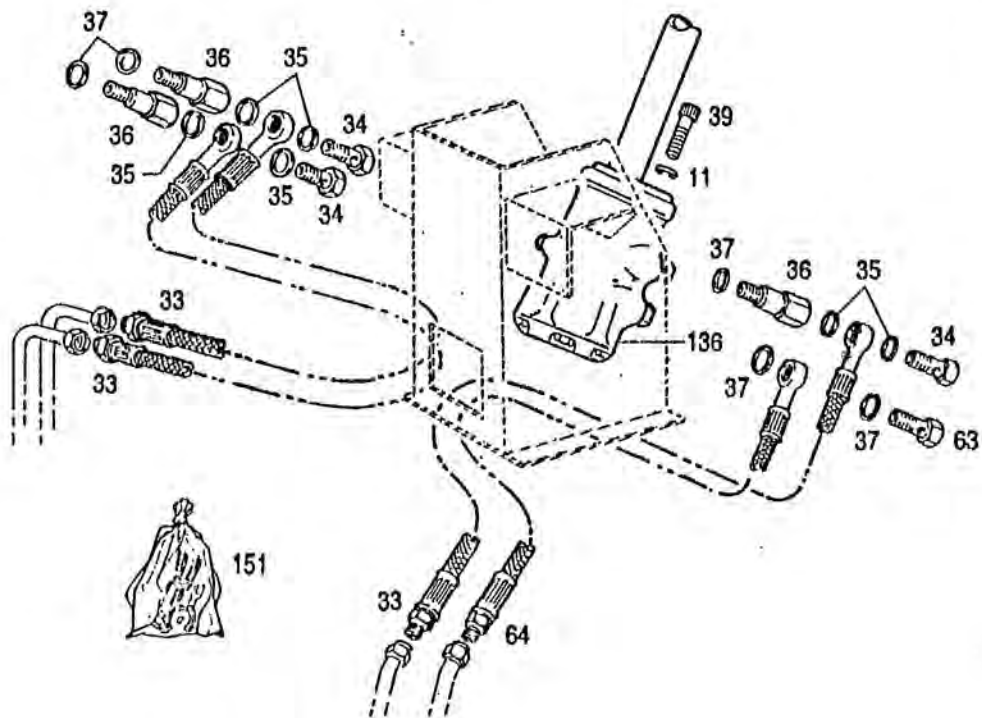
POS. ITEM	Nº PIEZA PART Nº	CANT. QUANT.	DENOMINACION	DESCRIPTION	OBSERVACIONES / REMARKS
1	0302 7382	1	CAPUCHON	GROMMET	
2	0302 7834	1	VOLANTE DE DIRECCION	STEERING WHEEL	
102	0434 7326	1	TAPA DE VOLANTE	CAP	



10.90

89 - 0400 0286

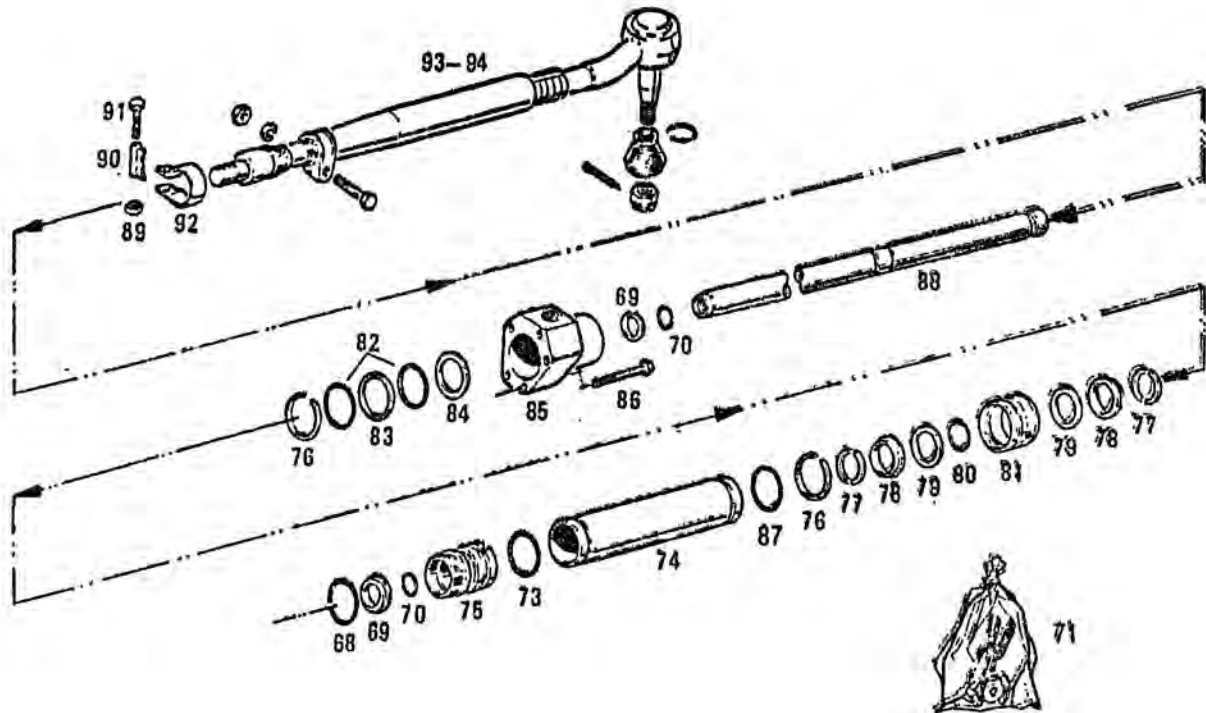
POS. ITEM	Nº PIEZA PART. Nº	CANT. QUANT.	DENOMINACION	DESCRIPTION	OBSERVACIONES / REMARKS
41	0302 7821	1	TUBERIA DE PRESION	DELIVERY LINE	GIRO DERECHA / RIGHT GYRE
42	0302 0355	3	ABRAZADERA	PIPE CLIP	
43	0302 0340	2	SOPORTE ABRAZADERA	RETAINER	
44	0111 2264	3	TORNILLO CAB. EXAGONAL	HEX. BOLT	M 6x20 DIN 933 8.8 A4C
45	0110 7231	4	ARANDELA PLANA	WASHER	B 6 DIN 127 A4C
46	0111 2813	3	TUERCA EXAGONAL	HEX. NUT	M 6 DIN 934 M 8 A4C
47	0302 7853	1	SOPORTE ABRAZADERA	RETAINER	
48	0111 2547	1	TORNILLO CAB. EXAGONAL	HEX. BOLT	M 12x40 DIN 933 8.8 A4C
49	0110 7237	2	ARANDELA ELASTICA	SPRING LOCKWASHER	B 12 DIN 127 A4C
51	0110 0528	2	RACOR	BANJO BOLT	C 10 DIN 7623 A4C
52	0111 8707	4	JUNTA ANULAR	WASHER	A 16x22 DIN 7603 CU
58	0302 0341	1	ABRAZADERA	PIPE CLIP	
59	0302 0345	1	BASE DE ABRAZADERA	RETAINER	
60	0110 3316	1	TORNILLO CAB. EXAGONAL	HEX. BOLT	M 6x16 DIN 933 8.8 A4C
61	0302 7823	1	TUBERIA DE PRESION	DELIVERY LINE	GIRO IZQUIERDA / LEFT GYRE
72	0302 0844	8	MANGUITO DE GOMA	RUBBER SLEEVE	
137	0400 0273	1	MANGUERA	HOSE	GIRO DERECHA / RIGHT GYRE
138	0400 0275	1	MANGUERA	HOSE	GIRO IZQUIERDA / LEFT GYRE



10.90

89 - 0400 0286

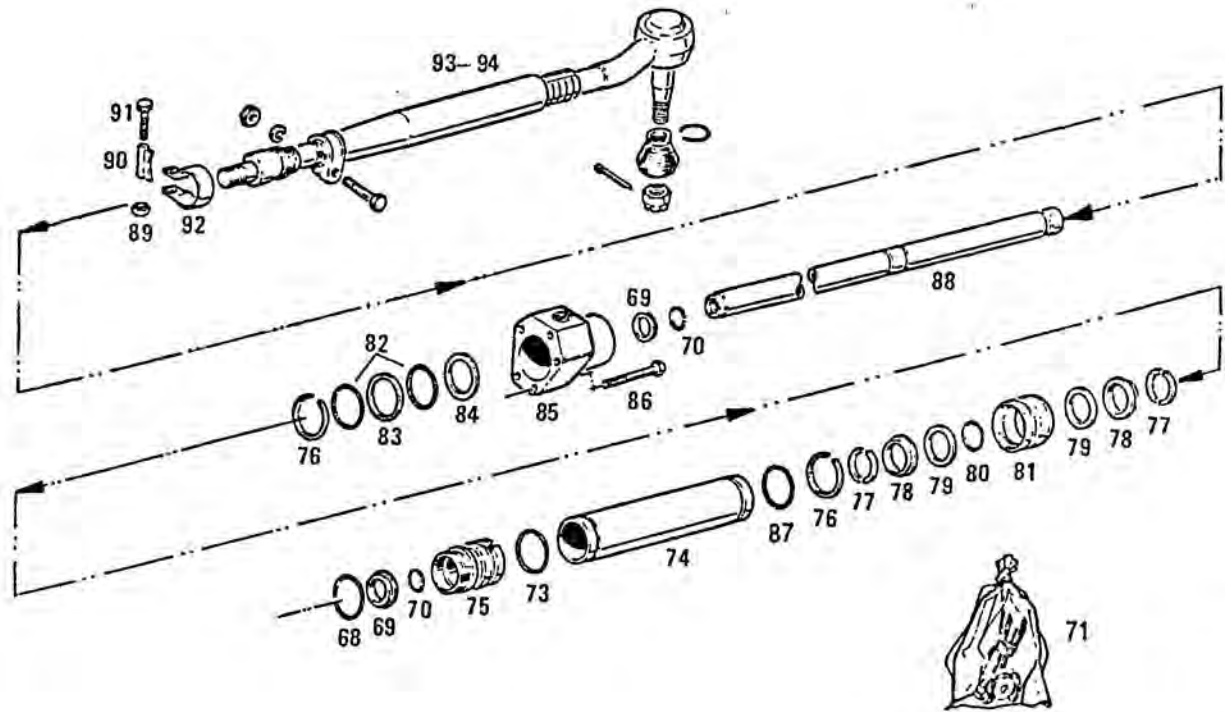
POS ITEM	Nº PIEZA PART Nº	CANT. QUANT.	DENOMINACION	DESCRIPTION	OBSERVACIONES / REMARKS
11	0110 7233	1	ARANDELA ELASTICA	SPRING LOCKWASHER	B 8 DIN 127 A4C
33	0430 3181	3	MANGUERA	HOSE	
34	0111 9246	3	RACOR	BANJO BOLT	A8 DIN 7623 A4C
35	0111 3688	6	JUNTA ANULAR	WASHER	A 14x18 DIN 7603 CU
36	0430 1781	3	NIPLE	NIPPLE	M 18x1,5/M 14x1,5
37	0111 8718	5	JUNTA ANULAR	WASHER	A 18x24 DIN 7603 CU
39	0112 6918	3	TORNILLO CILINDRICO	CYLINDRICAL SCREW	M 8x20 DIN 912 8.8 A4C
63	0111 9252	1	RACOR	BANJO BOLT	A 13 DIN 7623 A4C
64	0430 8853	1	MANGUERA	HOSE	
136	0400 0269	1	DIRECCION COMPLETA	COMP.STEERING COLUMN	
151	0302 9769	1	JUEGO DE REPARACION	REPAIRING SET	DIRECCION



10.90

30 - 0302 9734

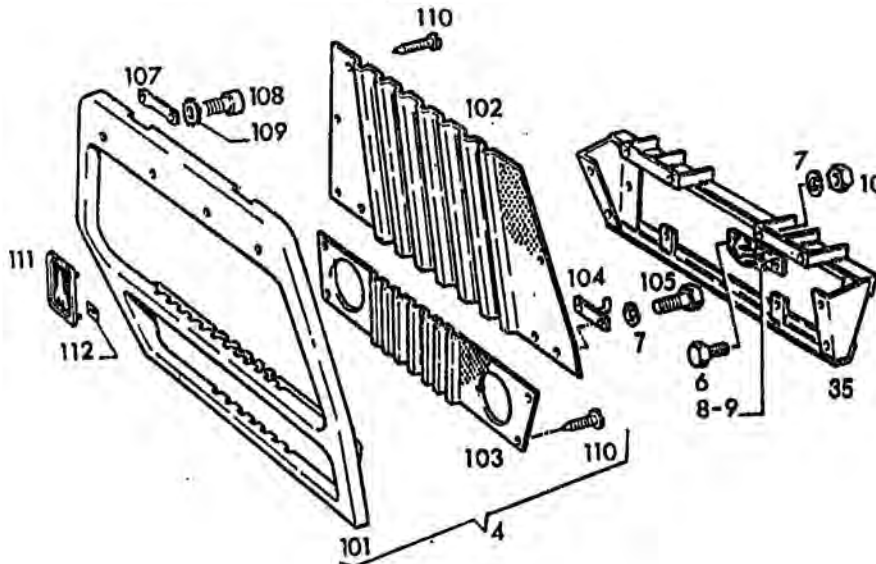
POS. ITEM	Nº PIEZA PART. Nº	CANT. CUANT.	DENOMINACION	DESCRIPTION	OBSERVACIONES / REMARKS
68	0117 4874	1	ANILLO DE GOMA	O-SEAL	73x3 H 2927 - DEUTZ NBR
69	0435 0409	2	RASPADOR	SCRAPER	
70	0435 0410	2	ANILLO DE GOMA	O-SEAL	
71	0302 9890	S/N	JUÉGO DE REPARACION	REPAIRING SET	
73	0117 4875	1	ANILLO DE GOMA	O-SEAL	76x3 H 2927 - DEUTZ NBR
74	0434 9983	1	CILINDRO	CYLINDER	
75	0434 9984	1	GUIA	GUIDE	
76	0117 4876	2	ANILLO DE RETENCION	SNAP RING	55x1,5 H 2259
77	0434 9989	2	ANILLO BIPARTIDO	RING	
78	0434 9988	2	ANILLO DE SEGURO	CIRCLIP	
79	0434 9987	2	DISCO	DISC	
80	0117 5685	1	ANILLO DE GOMA	O-SEAL	
81	0434 9986	1	PISTON	PISTON	
82	0434 9991	2	ANILLO RASPADOR	SCRAPER RING	
83	0434 9990	1	ANILLO DE JUNTA	SEALING RING	
84	0435 0373	1	ARANDELA DISTANCIADORA	SPACER WASHER	E = 1,00 VER POS. 9950 A 9957
85	0302 9881	1	GUIA	GUIDE	
86	0111 1940	9	TORNILLO	SCREW	M 12x85 DIN 931
87	0621 4761	1	ANILLO DE GOMA	O-SEAL	
88	0302 9882	1	ACÓPLE	PISTON ROD	
89	0111 2834	1	TUERCA EXAGONAL	HEX. NUT	M 8 DIN 934 A4C
90	0434 9997	1	CHAPA	PLATE	
91	0112 2397	1	TORNILLO CAB. EXAGONAL	HEX. BOLT	M 8x55 DIN 931 8.8 A4C
92	0434 9996	1	ABRÁZADERA	CLIP	



10.90

30 - 0302 9734

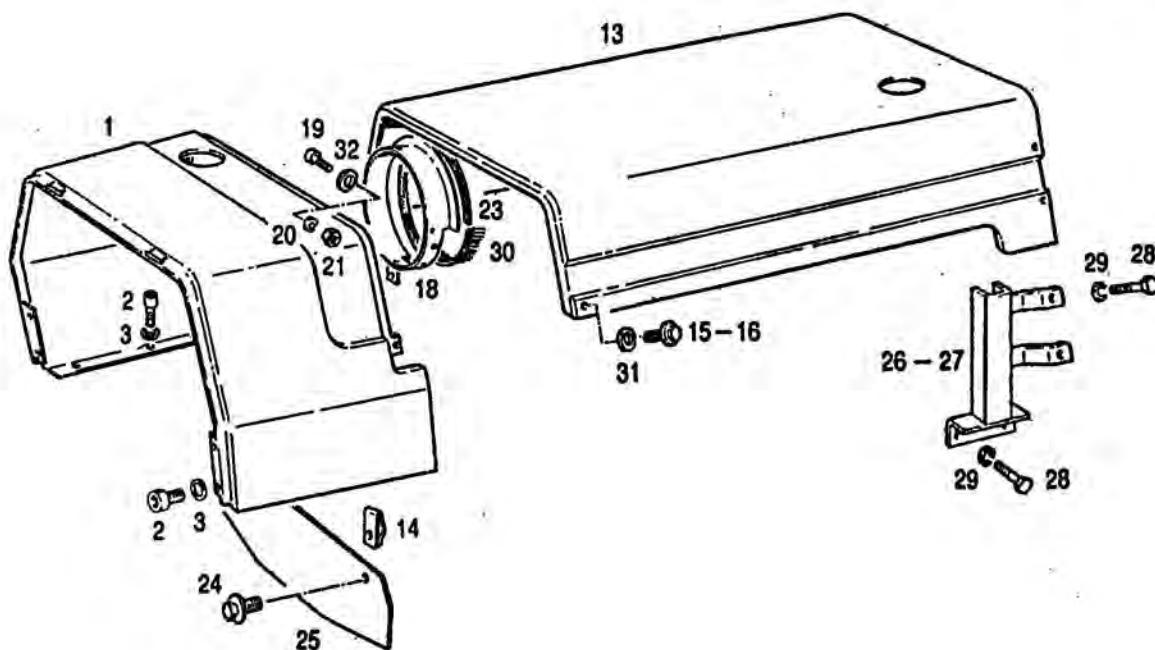
POS. ITEM	Nº PIEZA PART. Nº	CANT. QUANT.	DENOMINACION	DESCRIPTION	OBSERVACIONES / REMARKS
93	0302 9727	1	EXTREMO DERECHO	RIGHT TRACK ROD	
94	0302 9726	1	EXTREMO IZQUIERDO	LEFT TRACK ROD	
950	0435 0374	S/N	ARANDELA DISTANCIADORA	SPACER WASHER	E = 1,10
951	0435 0375	S/N	ARANDELA DISTANCIADORA	SPACER WASHER	E = 1,20
952	0435 0376	S/N	ARANDELA DISTANCIADORA	SPACER WASHER	E = 1,30
953	0435 0377	S/N	ARANDELA DISTANCIADORA	SPACER WASHER	E = 1,40
954	0435 0378	S/N	ARANDELA DISTANCIADORA	SPACER WASHER	E = 1,50
955	0435 0379	S/N	ARANDELA DISTANCIADORA	SPACER WASHER	E = 1,60
956	0435 0380	S/N	ARANDELA DISTANCIADORA	SPACER WASHER	E = 1,70
957	0435 0381	S/N	ARANDELA DISTANCIADORA	SPACER WASHER	E = 1,80



10.90

41 - 0400 0486

POS. ITEM	Nº PIEZA PART. Nº	CANT. QUANT.	DENOMINACION	DESCRIPTION	OBSERVACIONES / REMARKS
4	0302 7498	1	FRENTE COMPLETO	COMPLETE FRONT	
6	0111 2240	4	TORNILLO CAB. EXAGONAL	HEX. BOLT	M 6x12 DIN 933 8.8 A4C
7	0110 7231	8	ARANDELA ELASTICA	SPRING LOCKWASHER	B 6 DIN 127 A4C
8	0301 6404	1	TRABA IZQUIERDA	LEFT SHACKLE	
9	0301 6405	1	TRABA DERECHA	RIGHT SHACKLE	
10	0111 2813	4	TUERCA EXAGONAL	HEX. NUT	M 6 DIN 934 M 8 A4C
35	0307 2631	1	SOPORTE DE FAROS	LAMP SUPPORT	
101	0302 7500	1	FRENTE	FRONT	
102	0302 7501	1	REJILLA SUPERIOR	GRILLE	
103	0302 7502	1	REJILLA INFERIOR	GRILLE	
104	0301 6412	2	GANCHO DE CIERRE	CLOSING PLATE	
105	0110 3316	4	TORNILLO CAB. EXAGONAL	HEX. BOLT	M 6x16 DIN 933 8.8 A4C
107	0301 6297	2	VARILLA SOPORTE	RETAINER	
108	0110 5535	4	TORNILLO CILINDRICO	CYLINDRICAL SCREW	4 M 6x12 DIN 84 5.8 A4C
109	0111 7888	4	ARANDELA	WASHER	I 6,4 DIN 6797 A4C
110	0302 5541	16	TORNILLO	SCREW	B 5,5x13 DIN 7976 A4C
111	0302 5037	1	LOGOTIPO	NAME PLATE	
112	0117 2796	2	CHAPA DE SEGURO	LOCKING PLATE	15x10 H 2205 A3



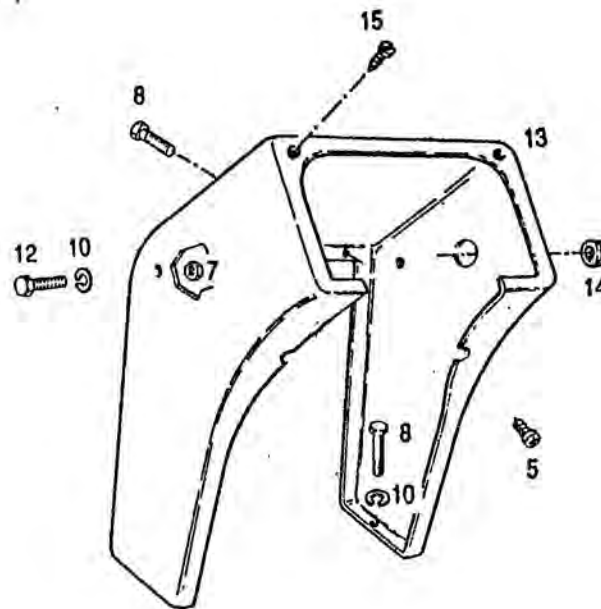
10.90

41 - 0400 0486

POS. ITEM	Nº PIEZA PART. Nº	CANT. QUANT.	DENOMINACION	DESCRIPTION	OBSERVACIONES / REMARKS
1	0400 0487	1	PARTE DELANTERA	FRONT PART	
2	0111 2333	8	TORNILLO CILINDRICO	CYLINDRICAL SCREW	M 8x25 DIN 933 8.8 A4C
3	0110 7233	8	ARANDELA PLANA	WASHER	B 8 DIN 127 A4C
13	0400 0636	1	CUBREMOTOR	ENGINE HOOD	
14	0301 6393	4	TUERCA RETEN	SHAFT SEAL	
15	0302 0867	2	TORNILLO CAB. EXAGONAL	HEX. BOLT	M 8x45 ZI DIN 933 8.8 A4C
16	0302 0866	4	TORNILLO CAB. EXAGONAL	HEX. BOLT	M 8x35 ZI DIN 933 8.8 A4C
18	0302 7674	1	ANILLO DE UNION	CONNECTING PIECE	
19	0110 5515	4	TORNILLO CILINDRICO	CYLINDRICAL SCREW	AM 4x15 DIN 84 4.8 A4C
20	0110 7226	4	ARANDELA ELASTICA	SPRING LOCKWASHER	B 4 DIN 127 A4C
21	0111 2796	4	TUERCA EXAGONAL	HEX. NUT	M 4 DIN 934 M 8 A4C
23	0302 0465	1	JUNTA	GASKET	
24	0302 0865	2	TORNILLO CAB. EXAGONAL	HEX. BOLT	AM 8x15 ZI DIN 933 8.8 A4C
25	0302 7691	1	CHAPA DE CIERRE	CLOSING PLATE	
26	0302 7685	1	SOPORTE CUBREMOTOR IZQ.	LEFT SUPPORT	
27	0302 7686	1	SOPORTE CUBREMOTOR DER.	RIGHT SUPPORT	
28	0111 2515	4	TORNILLO CAB. EXAGONAL	HEX. BOLT	M 12x25 DIN 933 8.8 A4C
29	0110 7237	4	ARANDELA ELASTICA	SPRING LOCKWASHER	B 12 DIN 127 A4C
30	0302 0420	1	CEPILLO DE JUNTA	SEALING BRUSH	
31	0112 2121	4	ARANDELA PLANA	WASHER	A 4,3 DIN 125 ST A4C
32	0110 7548	6	ARANDELA PLANA	WASHER	8,4 DIN 433 ST A4C

SIN CABINA
WITHOUT CAB

0302 7051



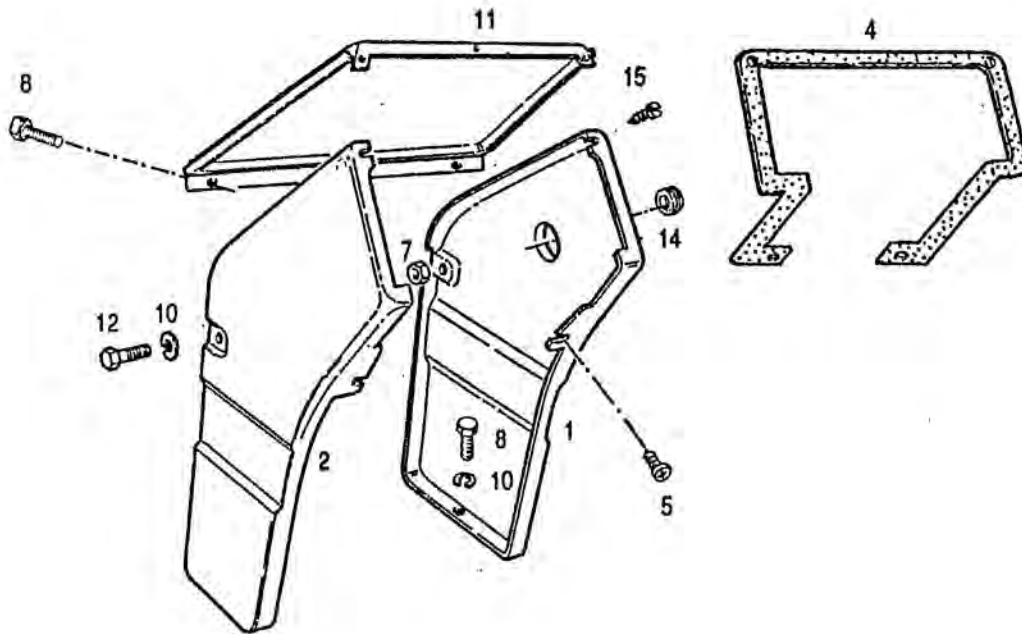
10.90

55 - 0307 2767

POS. ITEM	Nº PIEZA PART. Nº	CANT. QUANT.	DENOMINACION	DESCRIPTION	OBSERVACIONES / REMARKS
5	0117 4097	2	TORNILLO CAB. LENTICULAR	FILL.-HEAD SCREW	M 6x25 Sb DIN 7985 4.8
7	0111 2824	2	TUERCA EXAGONAL	HEX. NUT	M 8 DIN 934 M 8 A4C
8	0111 2307	5	TORNILLO CAB. EXAGONAL	HEX. BOLT	M 8x16 DIN 933 8.8 A4C
10	0110 7548	4	ARANDELA PLANA	WASHER	8,4 DIN 433 ST A4C
12	0111 2322	2	TORNILLO CAB. EXAGONAL	HEX. BOLT	M 8x20 DIN 933 8.8 A4C
13	0307 2765	1	PORTA TABLERO	INSTRUMENT BOX	
14	0400 0714	1	BOQUILLA	GROMMET	
15	0111 9315	2	TORNILLO PARA CHAPA	SELF-TAPPING SCREW	B 6,3x16 DIN 7971 A4C

CON CABINA
WITH CAB

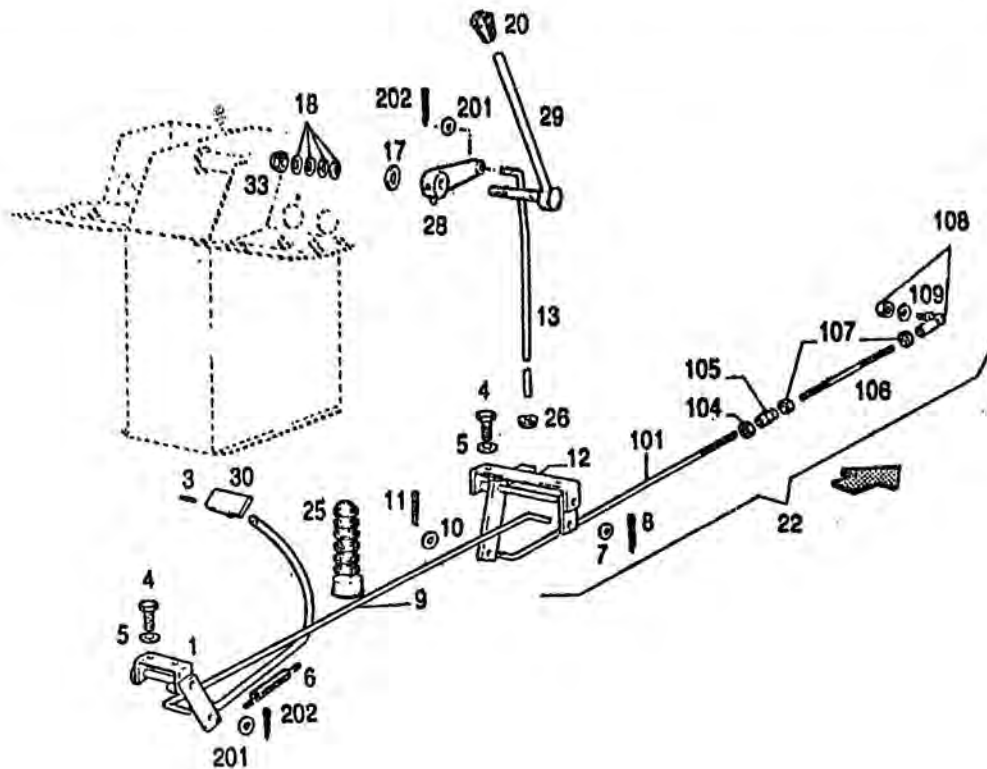
0302 7051



10.90

55 - 0302 7052

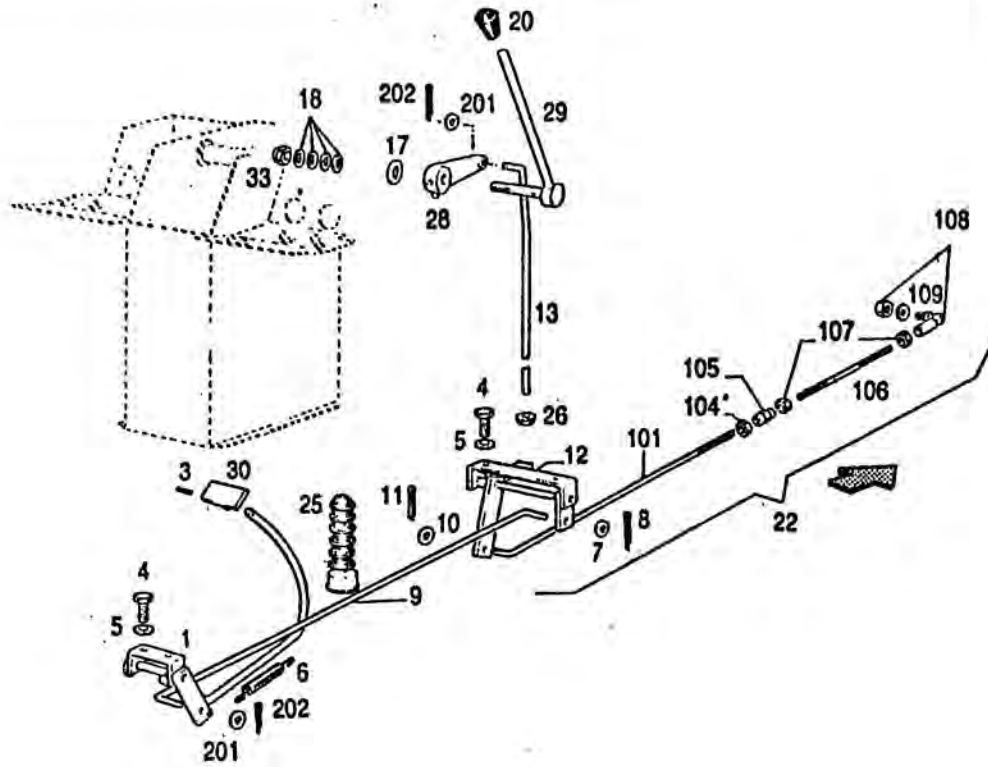
NºS. ITEM	Nº PIEZA PART. Nº	CANT. QUANT.	DENOMINACION	DESCRIPTION	OBSERVACIONES / REMARKS
1	0302 7638	1	PARTE LATERAL DERECHA	RIGHT SIDE PART	
2	0302 7639	1	PARTE LATERAL IZQUIERDA	LEFT SIDE PART	
4	0430 3606	1	PERFIL DE HERMETIZACION	SEALING SECTION	
5	0117 4097	2	TORNILLO CAB. LENTICULAR	FILL.-HEAD SCREW	M 6x25 Sb DIN 7985 4.8
7	0111 2824	2	TUERCA EXAGONAL	HEX. NUT	M 8 DIN 934 M 8 A4C
8	0111 2307	5	TORNILLO CAB. EXAGONAL	HEX. BOLT	M 8x16 DIN 933 8.8 A4C
10	0110 7548	4	ARANDELA PLANA	WASHER	8,4 DIN 433 ST A4C
11	0307 2398	1	PARTE SUPERIOR	TOP PART	
12	0111 2322	2	TORNILLO CAB. EXAGONAL	HEX. BOLT	M 8x20 DIN 933 8.8 A4C
14	0400 0714	1	BOQUILLA	GROMMET	
15	0111 9315	2	TORNILLO PARA CHAPA	SELF-TAPPING SCREW	B 6,3x16 DIN 7971 A4C



10.90

46 - 0302 7192

POS. ITEM	Nº PIEZA PART. Nº	CANT. QUANT.	DENOMINACION	DESCRIPTION	OBSERVACIONES / REMARKS
1	0302 6818	1	PEDAL DE ACELERADOR	ACCELERATOR PEDAL	
3	0111 5434	1	PASADOR ELASTICO	DOWEL PIN	5x20 DIN 1481
4	0111 2322	4	TORNILLO CAB. EXAGONAL	HEX. BOLT	M 8x20 DIN 933 8.8 A4C
5	0111 7233	4	ARANDELA ELASTICA	SPRING LOCKWASHER	B 8 DIN 127 A4C
6	0300 6012	1	RESORTE	SPRING	
7	0110 7548	3	ARANDELA PLANA	WASHER	8,4 DIN 433 ST A4C
8	0112 2070	3	PASADOR DE ALETAS	SPLIT PIN	2,5x20 DIN 94 ST A4C
9	0302 6932	1	VARILLA	ROD/BAR	
10	0110 7095	1	ARANDELA PLANA	WASHER	A 6,4 DIN 125 ST A4C
11	0110 6406	1	PASADOR DE ALETAS	SPLIT PIN	2x15 DIN 94
12	0302 6928	1	CONJUNTO ACCIONAMIENTO	DRIVE BENT	
13	0302 7004	1	VARILLA	ROD/BAR	
17	0437 8843	1	PLATO DE FRICCION	FRICITION DISC	
18	0111 6039	3	RESORTE DE PLATO	CUP SPRING	
20	0302 1397	1	EMPUÑADURA	LEVER KNØB	
22	0302 6558	1	VARILLA ACCION. COMPLETA	COMP. DRIVE ROD	
25	0238 8321	1	FUELLE	BELLOWS	
26	0430 7411	1	GOMA PASAVARILLA	GROMMET	
28	0307 2674	1	PALANCA	LEVER/ARM	
29	0307 2673	1	PALANCA	LEVER	
30	0307 2694	1	SUELA ACELERADOR	ACCELERATOR SHOE	
31	0111 5456	1	PASADOR ELASTICO	DOWEL PIN	6x36 DIN 1481
32	0400 0050	1	PASADOR ELASTICO	DOWEL PIN	3,5x36 DIN 1481
33	0111 3176	2	TUERCA EXAGONAL	HEX. NUT	M 16x1,5 DIN 936 5.5 A4C



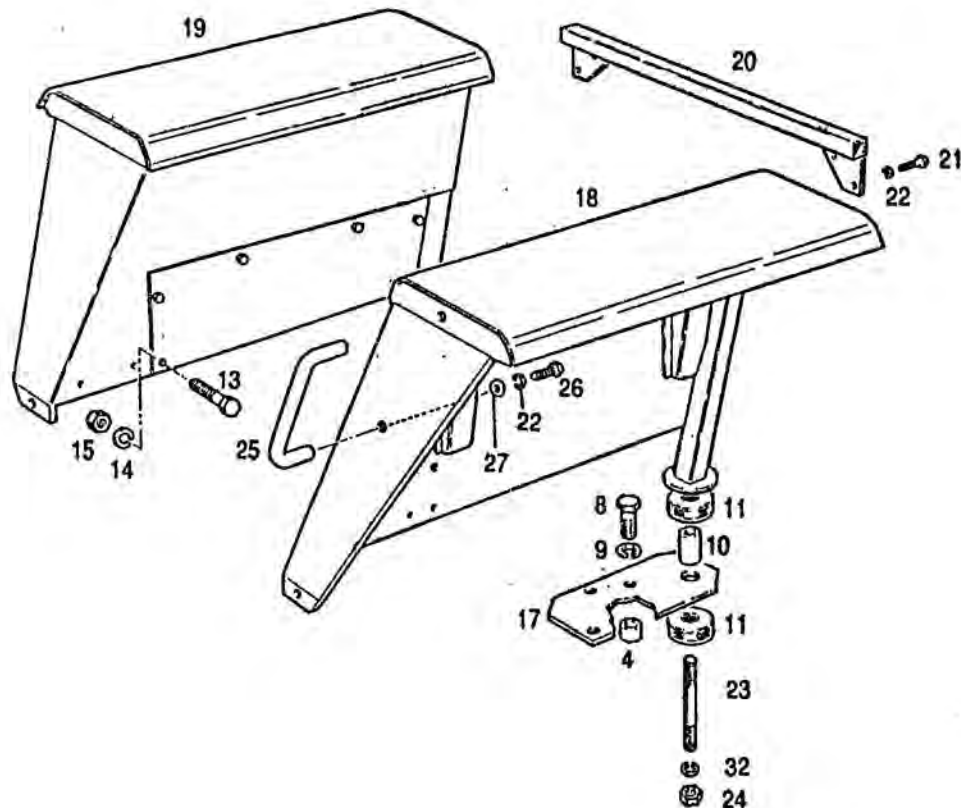
10.90

46 - 0302 7192

POS. ITEM	Nº PIEZA PART. Nº	CANT. QUANT.	DENOMINACION	DESCRIPTION	OBSERVACIONES / REMARKS
101	0302 6938	1	VARILLA	ROD/BAR	
104	G111 2819	1	TUERCA EXAGONAL	HEX. NUT	DIN 934 M6 IZQ.
105	0111 5358	1	TENSOR	TURNBUCKLE	
106	0300 3389	1	VARILLA	ROD/BAR	
107	0111 2813	2	TUERCA EXAGONAL	HEX. NUT	M 6 DIN 934 M8 A4C
108	0112 0947	1	ARTICULACION ESFERICA	BALL JOINT	DIN 71 802 AS 10
109	0110 7231	1	ARANDELA ELASTICA	SPRING LOCKWASHER	B 6 DIN 127 A4C
201	0110 7548	3	ARANDELA PLANA	WASHER	8,4 DIN 433 ST A4C
202	0112 2070	3	PASADOR DE ALETAS	SPLIT PIN	2,5x20 DIN 94

SIN CABINA
WITHOUT CAB

0302 8149



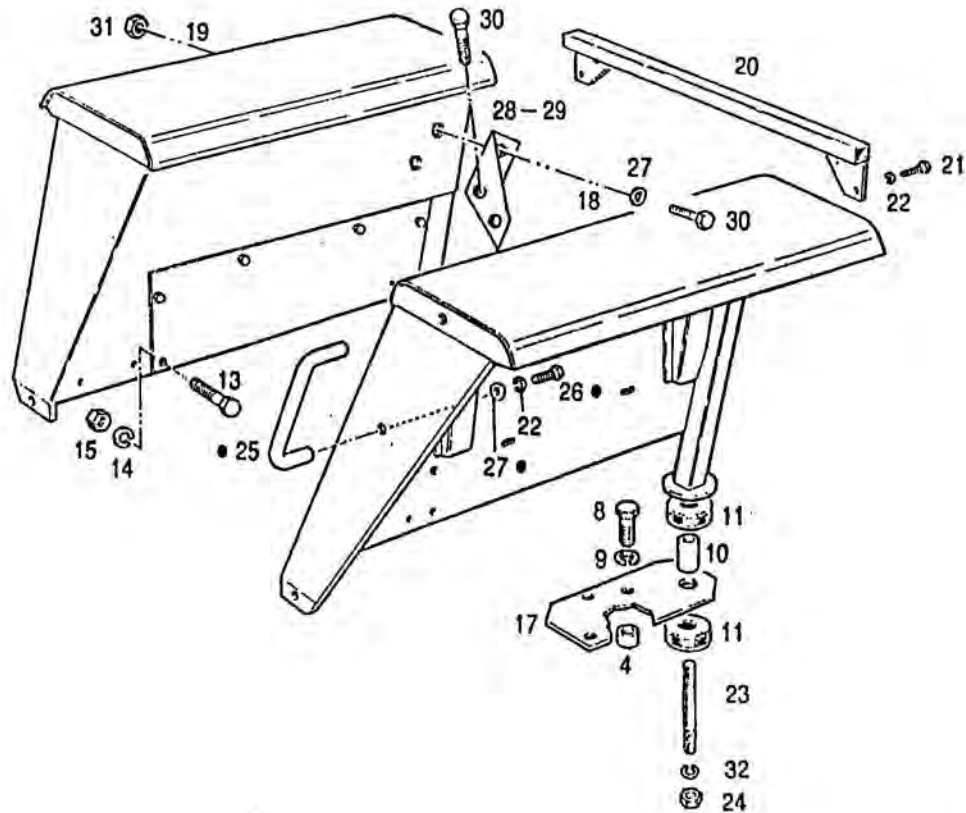
10.90

51 - 0307 2883

POS. ITEM	Nº PIEZA PART Nº	CANT. QUANT.	DENOMINACION	DESCRIPTION	OBSERVACIONES / REMARKS
4	0302 5368	6	DISTANCIADOR	SPACER	E = 10,00
8	0111 2547	6	TORNILLO CAB. EXAGONAL	HEX. BOLT	M 12x40 DIN 933 8.8 A4C
9	0110 7237	6	ARANDELA ELASTICA	SPRING LOCKWASHER	B 12' DIN 127 A4C
10	0302 7009	2	DISTANCIADOR	SPACER	
11	0302 5297	4	SILENT-BLOCK	SILENT-BLOCK	
13	0111 2232	2	TORNILLO CAB. EXAGONAL	HEX. BOLT	M 6x10 DIN 933 8.8 A4C
14	0110 7231	2	ARANDELA ELASTICA	SPRING LOCKWASHER	B 6 DIN 127 A4C
15	0111 2813	2	TUERCA EXAGONAL	HEX. NUT	M 6 DIN 934 M 8 A4C
17	0307 2407	2	SOPORTE DE GUARDABARRO	MUDGUARD SUPPORT	
18	0307 2402	1	GUARDABARRO IZQUIERDO	LEFT MUDGUARD	
19	0307 2403	1	GUARDABARRO DERECHO	RIGHT MUDGUARD	
20	0307 2409	1	TRAVESAÑO	CROSS-PIECE	
21	0111 2333	4	TORNILLO CAB. EXAGONAL	HEX. BOLT	M 8x25 DIN 933 8.8 A4C
22	0110 7233	6	ARANDELA ELASTICA	SPRING LOCKWASHER	B 8 DIN 127 A4C
23	0111 3673	2	ESPARRAGO	STUD	M 16x90 DIN 939 8.8 A4C
24	0111 2886	2	TUERCA EXAGONAL	HEX. NUT	M 16 DIN 934 M 8 A4C
25	0307 2884	1	ASIDERO	HANDLE	
26	0111 2307	2	TORNILLO CAB. EXAGONAL	HEX. BOLT	M 8x16 DIN 933 8.8 A4C
27	0112 6329	2	ARANDELA PLANA	WASHER	A 8,4 DIN 9021 STA4C
32	0110 7242	2	ARANDELA ELASTICA	SPRING LOCKWASHER	B 16 DIN 127 A4C

CON CABINA / WITH CAB
CON BASTIDOR DE PROTECCION / WITH SAFETY FRAME

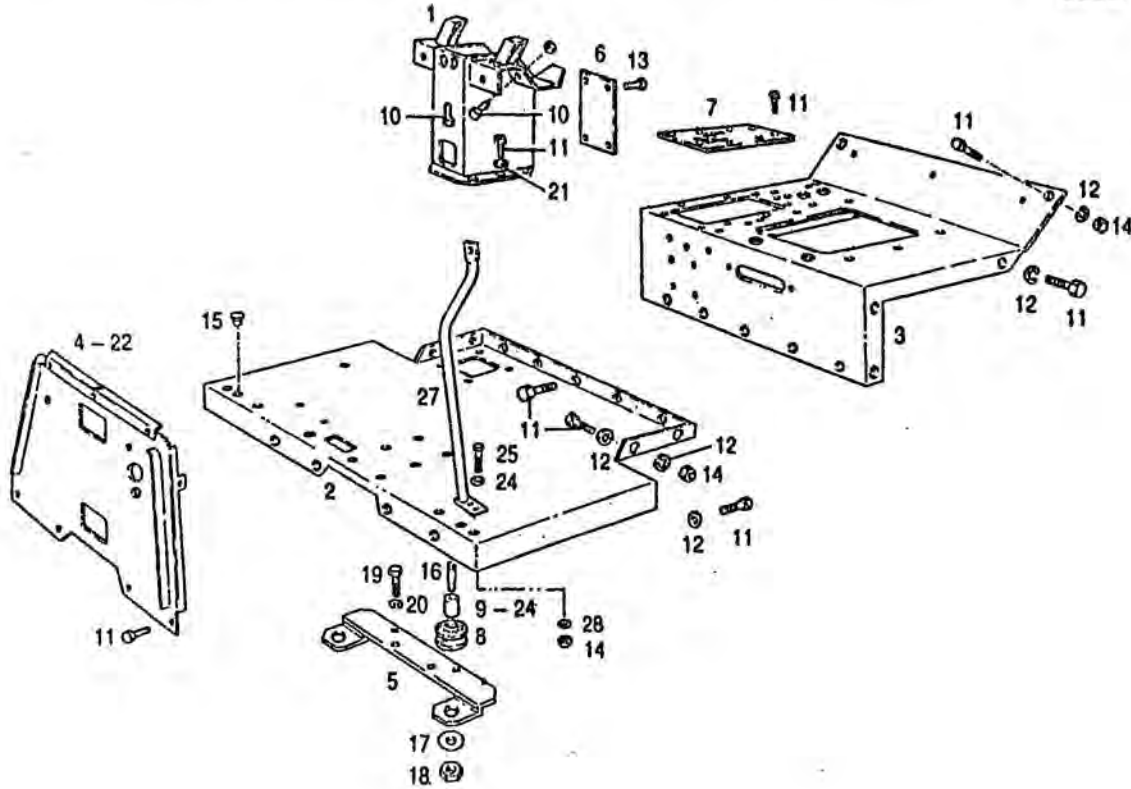
0302 8149



10.90

0400 0330
51 - 0307 2401

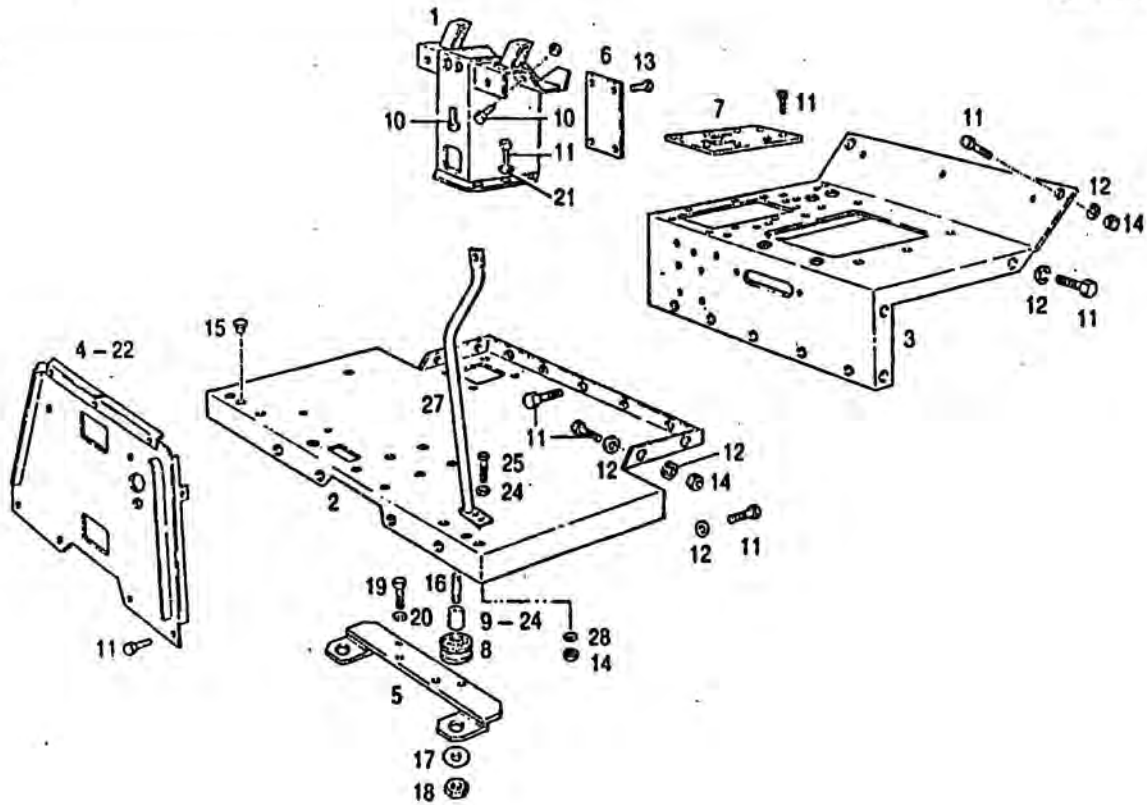
POS. ITEM	Nº PIEZA PART Nº	CANT. QUANT.	DENOMINACION	DESCRIPTION	OBSERVACIONES / REMARKS
4	0302 5368	6	DISTANCIADOR	SPACER	
8	0111 2547	6	TORNILLO CAB. EXAGONAL	HEX. BOLT	M 12x40 DIN 933 8.8 A4C
9	0110 7237	6	ARANDELA ELASTICA	SPRING LOCKWASHER	B 12 DIN 127 A4C
10	0302 7009	2	DISTANCIADOR	SPACER	
11	0302 5297	4	SILENT-BLOCK	SILENT-BLOCK	
13	0111 2232	2	TORNILLO CAB. EXAGONAL	HEX. BOLT	M 6x10 DIN 933 8.8 A4C
14	0110 7231	2	ARANDELA ELASTICA	SPRING LOCKWASHER	B 6 DIN 127 A4C
15	0111 2813	2	TUERCA EXAGONAL	HEX. NUT	M 6 DIN 934 M8 A4C
17	0307 2407	2	SOPORTE DE GUARDABARRO	MUDGUARD SUPPORT	
18	0307 2402	1	GUARDABARRO IZQUIERDO	LEFT MUDGUARD	
19	0307 2403	1	GUARDABARRO DERECHO	RIGHT MUDGUARD	
20	0307 2409	1	TRAVESAÑO	CROSS-PIECE	
21	0111 2333	4	TORNILLO CAB. EXAGONAL	HEX. BOLT	M 8x25 DIN 933 8.8 A4C
22	0110 7233	14	ARANDELA ELASTICA	SPRING LOCKWASHER	B 8 DIN 127 A4C
23	0111 3673	2	ESPARRAGO	STUD	M 16x90 DIN 939 8.8 A4C
24	0111 2886	2	TUERCA EXAGONAL	HEX. NUT	M 16 DIN 934 8 A4C
25	0307 2884	1	ASIDERO	HANDLE	
26	0111 2307	2	TORNILLO CAB. EXAGONAL	HEX. BOLT	M 8x16 DIN 933 8.8 A4C
27	0112 6329	12	ARANDELA PLANA	WASHER	A 8,4 DIN 9021 ST A4C
28	0400 0142	1	REFUERZO IZQUIERDO	LEFT REINFORCEMENT	
29	0400 0141	1	REFUERZO DERECHO	RIGHT REINFORCEMENT	
30	0111 2311	8	TORNILLO CAB. EXAGONAL	HEX. BOLT	M 8x18 DIN 933 8.8 A4C
31	0111 2824	8	TUERCA EXAGONAL	HEX. NUT	M 8 DIN 934 M8 A4C
32	0110 7242	2	ARANDELA ELASTICA	SPRING LOCKWASHER	B 16 DIN 127 A4C



10.90

0400 0374
53 - 0302 6563

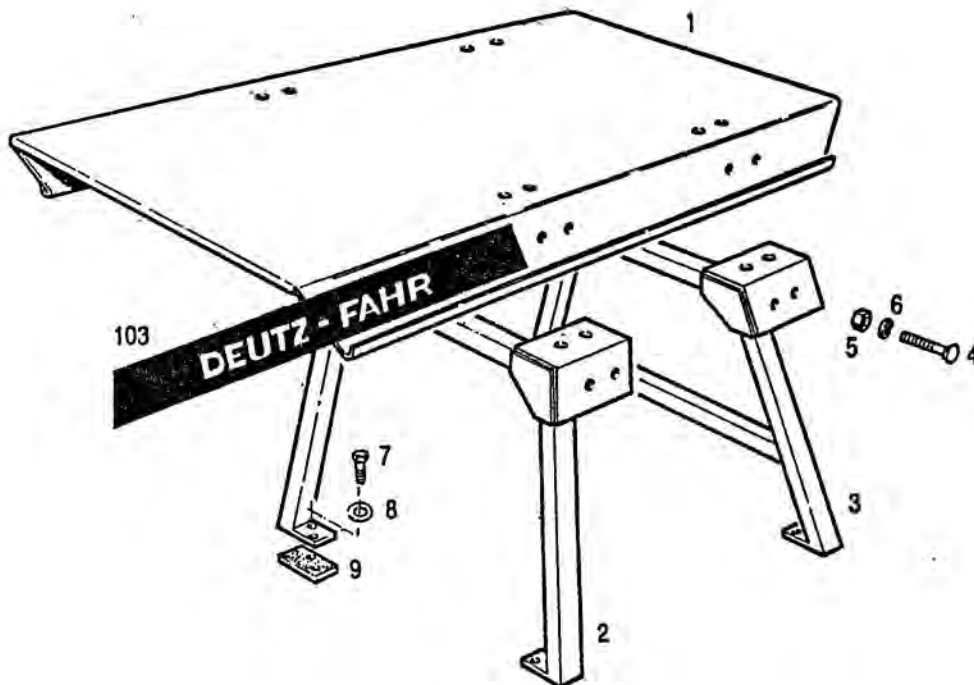
POS. ITEM	Nº PIEZA PART. Nº	CANT. QUANT.	DENOMINACION	DESCRIPTION	OBSERVACIONES / REMARKS
1	0302 6599	1	SOPORTE DE PEDALES	PEDAL SUPPORT	
2	0302 6583	1	PISO DELANTERO	FRONT FLOOR	
3	0302 6586	1	PISO TRASERO	REAR FLOOR	
* 4	0302 6613	1	CHAPA FRONTAL	FRONT PLATE	
5	0302 6569	1	SOPORTE DE PISO	FLOOR SUPPORT	
6	0302 6873	1	TAPA DELANTERA	FRONT COVER	
7	0302 7102	1	TAPA SOPORTE	SUPPORT COVER	
8	0434 2225	2	BUJE	BUSHING	
9	0302 1446	2	DISTANCIADOR	SPACER	
10	0111 2350	4	TORNILLO CAB. EXAGONAL	HEX. BOLT	M 8x35 DIN 933 8.8 A4C
11	0111 2322	40	TORNILLO CAB. EXAGONAL	HEX. BOLT	M 8x20 DIN 933 8.8 A4C
12	0110 7101	20	ARANDELA	WASHER	A 8,4 DIN 125 ST A4C
13	0111 2240	4	TORNILLO	SCREW	
14	0111 2824	12	TUERCA EXAGONAL	HEX. NUT	M 8 DIN 934 M 8 A4C
15	0116 7308	4	TAPON	PLUG	
16	0113 8478	2	ESPARRAGO	STUD	M 6x110 DIN 938 8.8 A4C
17	0302 6872	2	DISCO	DISC	
18	0111 2886	2	TUERCA EXAGONAL	HEX. NUT	M 16 DIN 934 M 8 A4C
19	0111 2515	4	TORNILLO CAB. EXAGONAL	HEX. BOLT	M 12x25 DIN 933 8.8 A4C
* --	0111 2547	4	TORNILLO CAB. EXAGONAL	HEX. BOLT	M 12x40 DIN 933 8.8 A4C
20	0110 7237	4	ARANDELA ELASTICA	SPRING LOCKWASHER	B 12 DIN 127 A4C
21	0110 7232	6	ARANDELA ELASTICA	SPRING LOCKWASHER	B 8 DIN 127 A4C
22	0302 7836	1	PLACA FRONTAL	FRONT PLATE	
* 23	0302 8607	4	DISCO SEPARADOR	SPACER DISC	



10.90

0400 0374
53 - 0302 6563

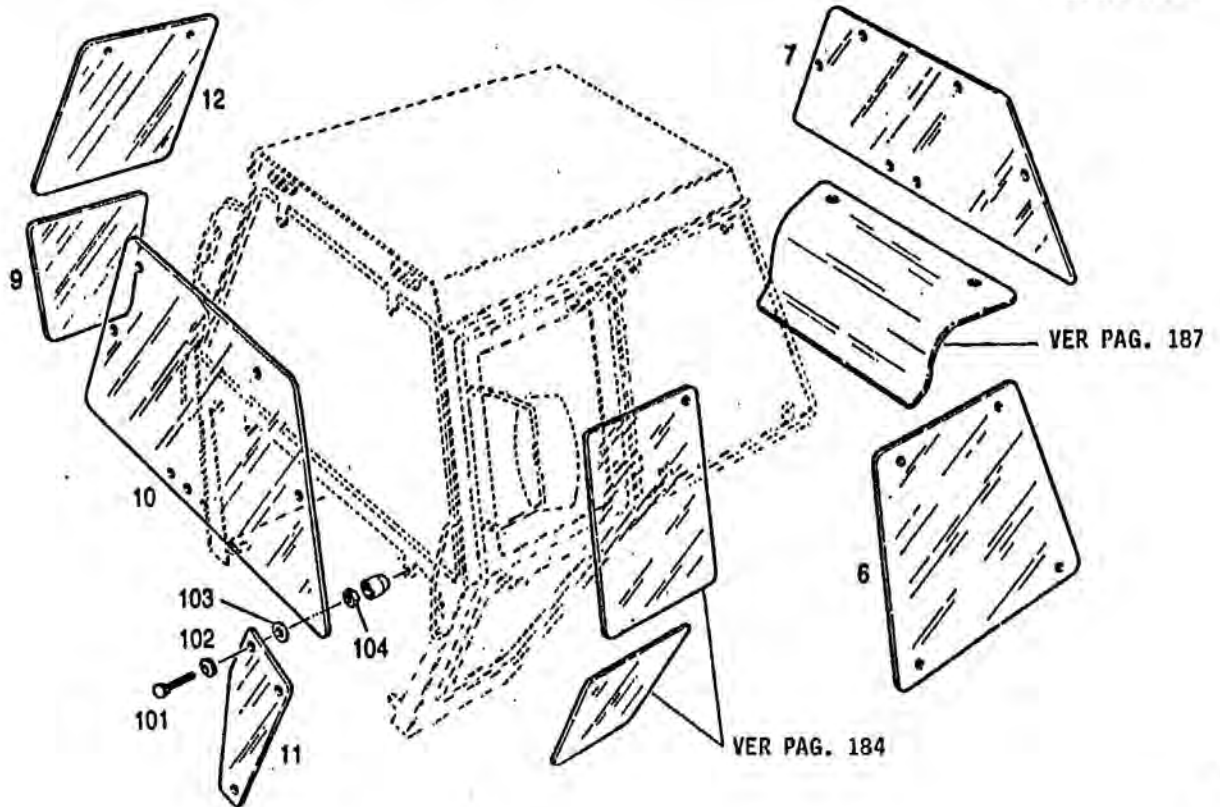
POS. ITEM	Nº PIEZA PART. Nº	CANT. QUANT.	DENOMINACION	DESCRIPTION	OBSERVACIONES / REMARKS
* 24	0110 7110	2	ARANDELA PLANA	WASHER	A 13 DIN 125 ST A4C
* 25	0111 2529	2	TORNILLO CAB. EXAGONAL	HEX. BOLT	M 12x30 DIN 933 8.8 A4C
* 26	0302 2661	4	SUPLEMENTO	SHIM	
* 27	0400 0346	1	ASIDERO	HANDLE	
* 28	0110 7242	2	ARANDELA ELASTICA	SPRING LOCKWASHER	B 16 DIN 127 A4C
					* SIN CABINA / WITHOUT CAB



10.90

37 - 0307 2057

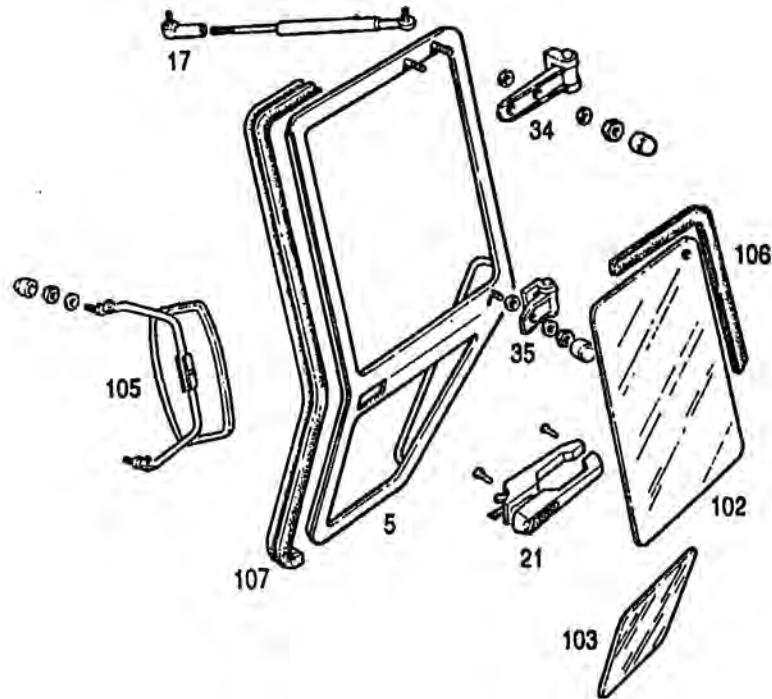
POS. ITEM	Nº PIEZA PART. Nº	CANT. QUANT.	DENOMINACION	DESCRIPTION	OBSERVACIONES / REMARKS
1	0307 2059	1	TECHO	ROOF	
2	0307 2061	1	ARCO DELANTERO	PROTECTIVE YOKE, FRONT	
3	0307 2063	1	ARCO TRASERO	PROTECTIVE YOKE, REAR	
4	0302 5022	12	TORNILLO CAB. EXAGONAL	HEX. BOLT	M 16x25 DIN 603 8.8 A4C
5	0111 2886	12	TUERCA EXAGONAL	HEX. NUT	M 16 DIN 934 8 A4C
6	0110 7242	12	ARANDELA ELASTICA	SPRING LOCKWASHER	B 16 DIN 127 A4C
7	0111 2447	8	TORNILLO CAB. EXAGONAL	HEX. BOLT	M 10x40 DIN 933 8.8 A4C
8	0110 7105	4	ARANDELA PLANA	WASHER	A 10,5 DIN 125 ST A4C
9	0113 1110	4	ARANDELA PLANA	WASHER	A 10,5 DIN 9021 ST A4C
103	----	2	GUARDA IDENTIFICACION	NAME PLATE	VER LAM.71-0307 2487/0400 0335



10.90;

37 - 0302 8803

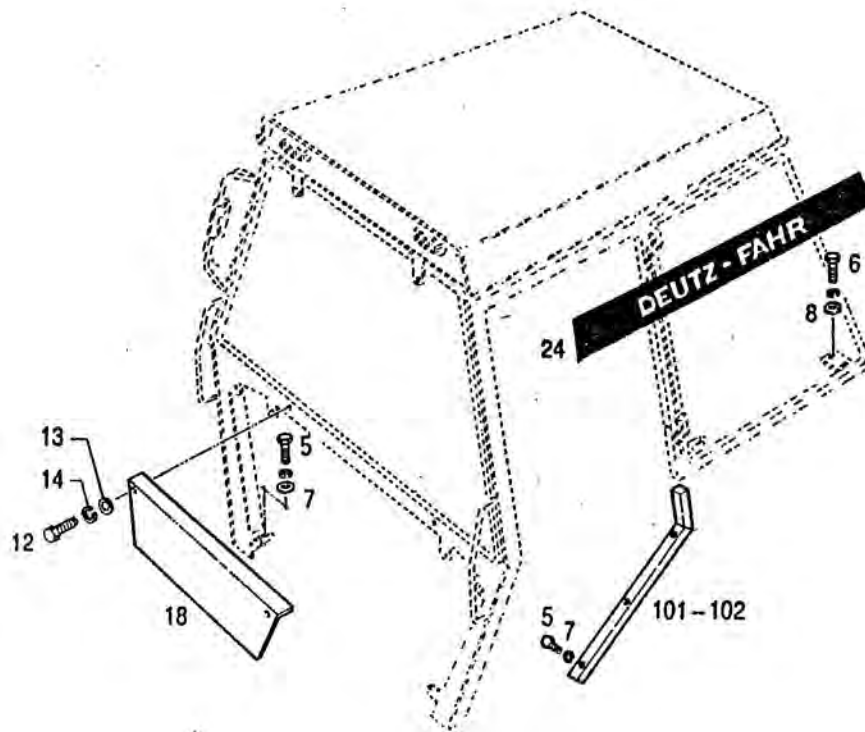
POS. ITEM	Nº PIEZA PART. Nº	CANT. QUANT.	DENOMINACION	DESCRIPTION	OBSERVACIONES / REMARKS
6	0307 2096	2	CRISTAL LATERAL TRASERO	REAR LATERAL PANE	
7	0307 2097	1	CRISTAL POSTERIOR SUP.	SUP. REAR PANE	
9	0307 2099	1	CRISTAL INF.LAT.DEL.DER.	RIG.INF.LAT.FRONT PANE	
10	0307 2100	1	CRISTAL DELANTERO SUP.	SUP. FRONT PANE	
11	0307 2101	2	CRISTAL DELANTERO INF.	INF. FRONT PANE	
12	0307 2107	1	CRISTAL SUP.LAT.DEL.DER.	RIG.SUP.LAT.FRONT PANE	
101	0307 2102	S/N	TORNILLO	BOLT	M 8x30
102	0307 2103	S/N	DISTANCIADOR	SPACER	Ø 40x4
103	0307 2104	S/N	DISTANCIADOR	SPACER	Ø 30x10
104	0307 2105	S/N	TUERCA	NUT	M 8



10.90

37 - 0302 8803

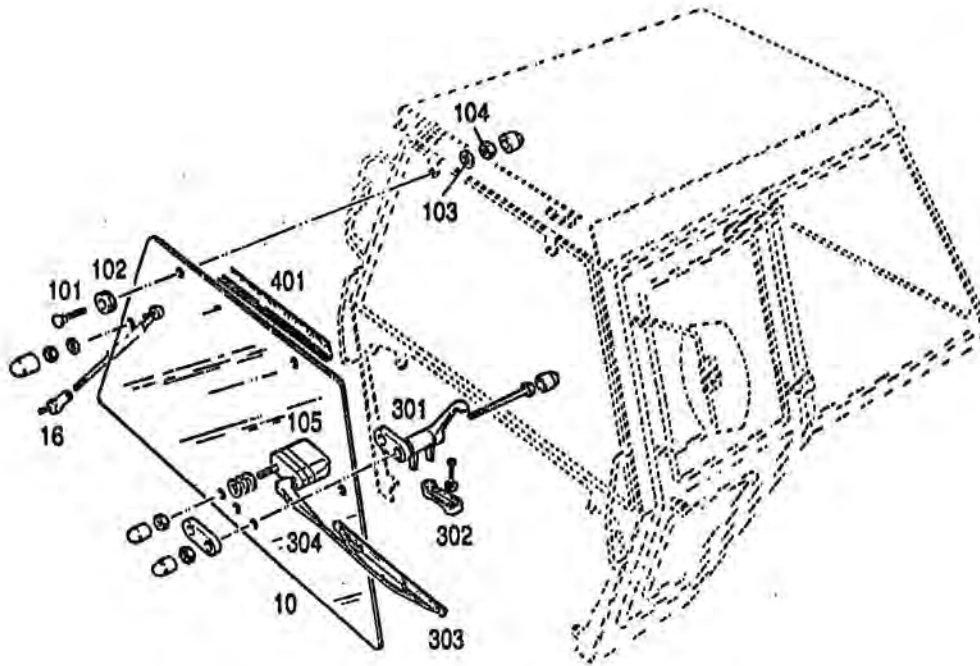
POS. ITEM	Nº PIEZA PART. Nº	CANT. QUANT.	DENOMINACION	DESCRIPTION	OBSERVACIONES / REMARKS
5	0307 2086	1	PUERTA COMPLETA	COMPLETE DOOR	
17	0433 6301	1	TENSOR A GAS	TURNUCKLE	
21	0302 8821	1	CERRADURA COMPLETA	COMPLETE LOCK	
34	0307 2114	1	BISAGRA SUPERIOR	SUPERIOR HINGE	
35	0307 2116	1	BISAGRA INFERIOR	INFERIOR HINGE	
102	0307 2089	1	CRISTAL SUPERIOR	SUPERIOR PANE	
103	0307 2090	1	CRISTAL INFERIOR	INFERIOR PANE	
105	0302 9859	1	ESPEJO COMPLETO	COMPLETE MIRROR	
106	0302 9913	S/N	PERFIL APRIETE	CLAMPING-SECTION	SUMINISTRO POR cm DE ACUERDO A LONGITUD DEL VIDRIO
107	----	1	BURLETE	WEATHER STRIP	NO SE SUMINISTRA/ISN'T SUPPLIED



10.90

37 - 0302 8802

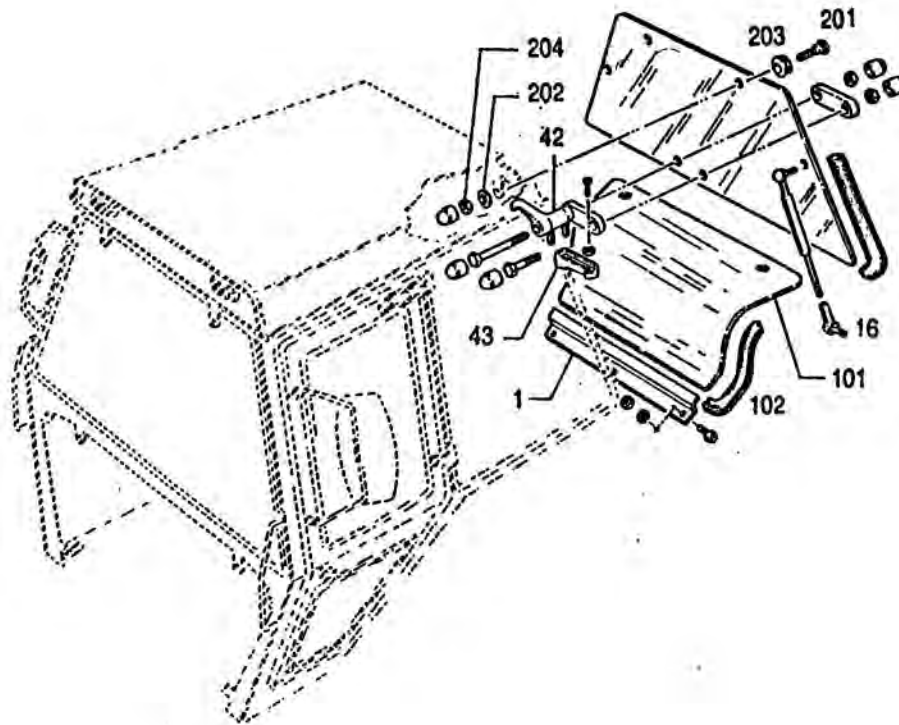
POS ITEM	Nº PIEZA PART. Nº	CANT. QUANT.	DENOMINACION	DESCRIPTION	OBSERVACIONES / REMARKS
5	0111 2333	5	TORNILLO CAB. EXAGONAL	HEX. BOLT	M 8x25 DIN 933 8.8 A4C
6	0111 2447	4	TORNILLO CAB. EXAGONAL	HEX. BOLT	M 10x40 DIN 933 8.8 A4C
7	0110 7101	5	ARANDELA PLANA	WASHER	A 8,4 DIN 125 ST A4C
8	0110 7105	4	ARANDELA PLANA	WASHER	A 10,5 DIN 125 ST A4C
12	0110 3316	2	TORNILLO CAB. EXAGONAL	HEX. BOLT	M 6x16 DIN 933 8.8 A4C
13	0111 9809	2	ARANDELA	WASHER	A 6,4 DIN 9021 ST A4C
14	0110 7231	2	ARANDELA ELASTICA	SPRING LOCKWASHER	B 6 DIN 127 A4C
18	0307 2084	1	CHAPA FRONTAL	FRONT PLATE	
24	---	2	GUARDA IDENTIFICATORIA	NAME PLATE	VER LAM.71-0307 2487/0400 0335
101	0302 8806	1	CIERRE LATERAL DERECHO	RIG. LATERAL CLOSURE	
102	0302 8807	1	CIERRE LATERAL IZQUIERDO	LEFT LATERAL CLOSURE	



10.90

37 - 0302 8803

POS. ITEM	Nº PIEZA PART. Nº	CANT. QUANT.	DENOMINACION	DESCRIPTION	OBSERVACIONES / REMARKS
10	0307 2100	1	CRISTAL DELANTERO SUP.	SUPERIOR FRONT PANE	
16	0433 6970	2	TENSOR A GAS	TURNBUCKLE	
101	0307 2102	S/N	TORNILLO	BOLT	
102	0307 2103	S/N	DISTANCIADOR	SPACER	∅ 40x4
103	0307 2104	S/N	DISTANCIADOR	SPACER	∅ 30x3
104	0307 2105	S/N	TUERCA	NUT	M 8
105	0302 9465	1	MOTOR LIMPIAPARABRISAS	WIPER MOTOR	EJE CORTO
301	0307 2121	1	MULETILLA	HANDLE	
302	0434 0425	1	SOPORTE	SUPPORT	
303	----	1	ESCOBILLA LIMPIAPARABR.	WIPER BLADE	POSICION INFORMATIVA
304	----	1	BRAZO ESCOBILLA LIMP.PAR.	WIPER ARM	POSICION INFORMATIVA /
					INFORMATION ITEM
401	0302 9913	S/N	PERFIL APRIETE	CLAMPING SECTION	SUMINISTRO POR cm DE ACUERDO A LONGITUD DEL VIDRIO



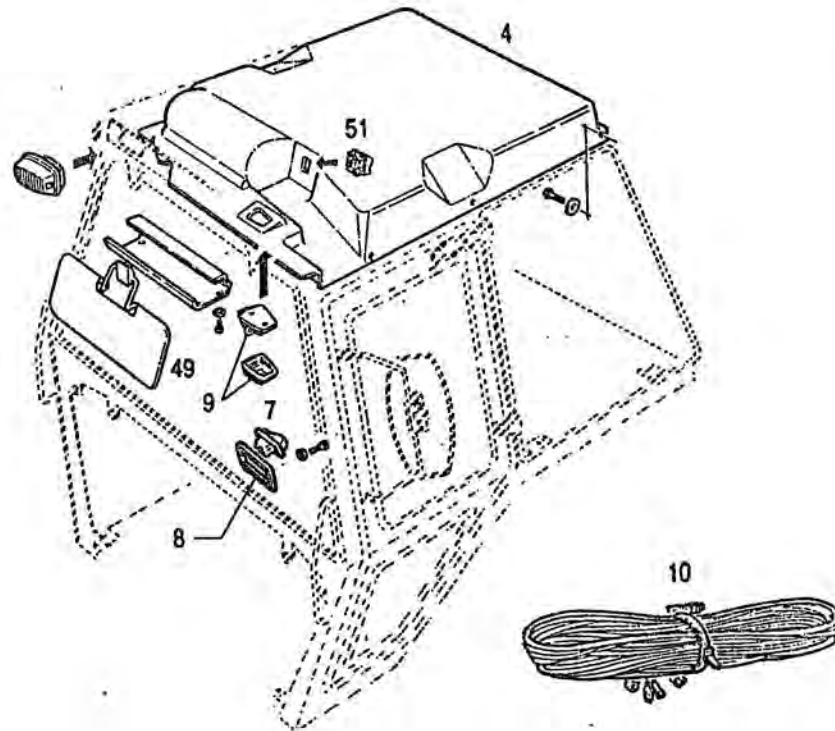
6

10.90

37 - 0302 8809

POS. ITEM	Nº PIEZA PART. Nº	CANT. QUANT.	DENOMINACION	DESCRIPTION	OBSERVACIONES / REMARKS
1	0302 8813	1	SOPORTE	SUPPORT	
16	0433 6970	2	TENSOR A GAS	TURNBUCKLE	
42	0307 2121	1	MULETILLA	HANDLE	
43	0434 0425	1	SOPORTE	SUPPORT	
101	0307 2319	1	CRISTAL POSTERIOR INF.	INFERIOR REAR PANE	
102	0302 9913	S/N	PERFIL APRIETE	CLAMPING SECTION	SUMINISTRO POR cm DE ACUERDO A LONGITUD DEL VIDRIO
201	0307 2102	S/N	TORNILLO	BOLT	
202	0307 2103	S/N	DISTANCIADOR	SPACER	∅ 40x4
203	0307 2104	S/N	DISTANCIADOR	SPACER	∅ 30x10
204	0307 2105	S/N	TUERCA	NUT	M 8

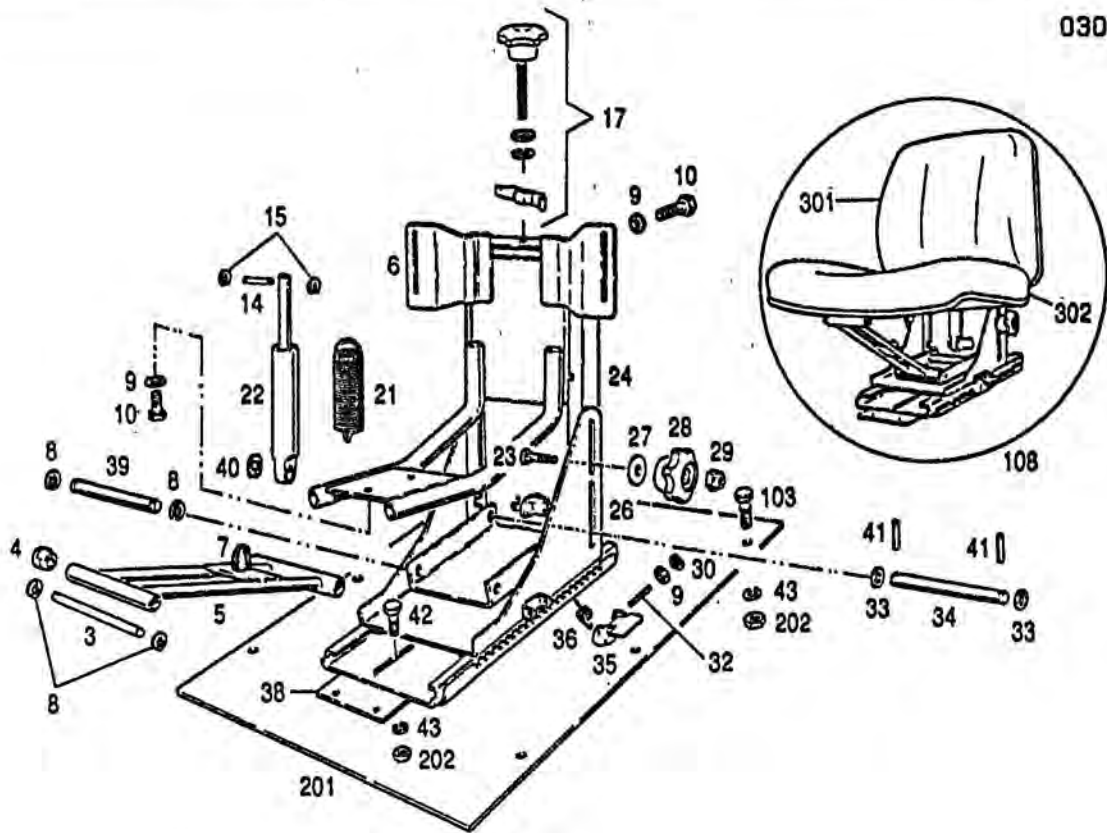
0302 8227



10.90

37 - 0302 8803

POS. ITEM	Nº PIEZA PART. Nº	CANT. QUANT.	DENOMINACION	DESCRIPTION	OBSERVACIONES / REMARKS
-4	0307 2077	1	REVESTIMIENTO	LINING	
7	0307 2127	1	LLAVE LIMPIAPARABRISAS	KEY WINDSHIELD WIPER	
8	0307 2128	1	CAJA SOPORTE	SUPPORT	PARA LLAVE LIMPIAPARABRISAS
9	0307 2129	1	LAMPARA INTERIOR	INTERIOR LAMP	
10	0307 2149	1	INSTALACION ELECTRICA	SET OF WIRINGS	
49	0307 2141	1	PARASOL	SUN VISOR	
51	0302 9800	1	LLAVE LUZ INTERIOR	KEY INTERIOR LIGHT	

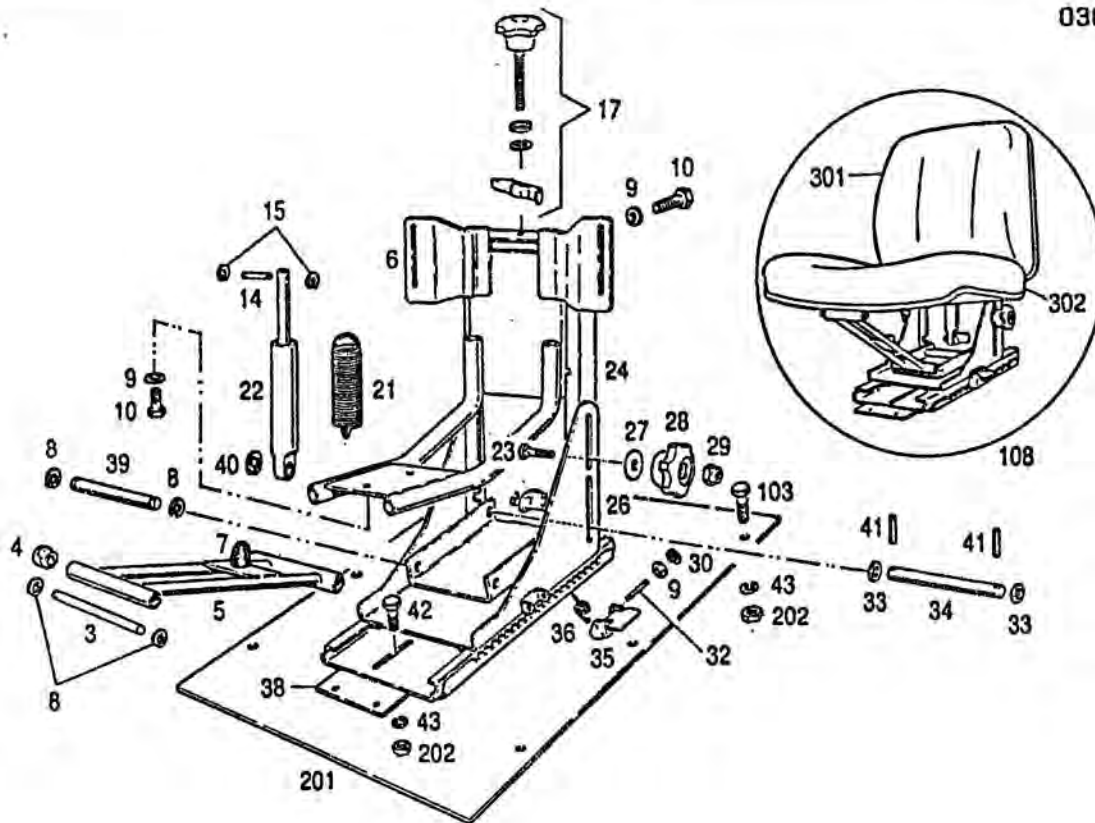


10.90

54 - 0307 2685

POS. ITEM	Nº PIEZA PART. Nº	CANT. QUANT.	DENOMINACION	DESCRIPTION	OBSERVACIONES / REMARKS
3	0302 4506	1	EJE	SHAFT	
4	0302 4507	2	BUJE	BUSHING	
5	0302 4508	1	BASE MOVIL	MOVABLE BASE	
6	0302 4509	1	SOPORTE	BRACKET	
7	0302 4510	1	TOPE DE GOMA	RUBBER BUFFER	
8	0111 7930	4	ARANDELA DE SEGURIDAD	LOCKING WASHER	9 DIN 6799
9	0112 7709	5	ARANDELA	WASHER	
10	0110 8308	5	TORNILLO	SCREW	
14	0302 4512	1	PERNO	PIN	
15	0111 7926	2	ARANDELA DE SEGURIDAD	LOCKING WASHER	
17	0302 4513	1	TORNILLO DE REGULACION	ADJUSTER SCREW	
21	0302 4518	1	RESORTE	SPRING	
22	0302 4519	1	AMORTIGUADOR	SHOCK ABSORBER	
23	0110 8561	1	TORNILLO	SCREW	
24	0302 4503	1	BASTIDOR	FRAME	
26	0302 4501	1	CUERPO	BODY	
27	0110 7105	2	ARANDELA PLANA	WASHER	A 10,5 DIN 125
28	0302 4520	1	MANIJA DE AJUSTE	ADJUSTING HANDLE	
29	0302 4521	1	TUERCA	NUT	
30	0112 6001	1	SEGURO	PAWL	
32	0302 4522	1	EJE TRABA	SHACKLE	
33	0110 7107	2	ARANDELA PLANA	WASHER	12,5 DIN 125
34	0302 4523	1	EJE	SHAFT	
35	0302 4524	2	TRABA	SHACKLE	

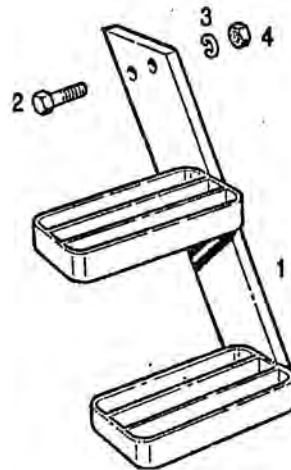
6



10.90

54 - 0307 2685

POS. ITEM	Nº PIEZA PART. Nº	CANT. QUANT.	DENOMINACION	DESCRIPTION	OBSERVACIONES / REMARKS
36	0302 4514	2	RESORTE	SPRING	
38	0302 4502	1	BASE	BASE	
39	0302 4515	1	EJE	SHAFT	
40	0111 7929	1	ARANDELA DE SEGURIDAD	LOCKING WASHER	
41	0111 5423	2	PASADOR ELASTICO	DOWEL PIN	4x24 DIN 1481
42	0110 8331	1	TORNILLO	SCREW	
43	0110 7235	2	ARANDELA ELASTICA	SPRING LOCKWASHER	B 10 DIN 127 A4C
103	0111 2407	6	TORNILLO CAB. EXAGONAL	HEX. BOLT	M 10x20 DIN 933 8.8 A4C
108	0400 0449	1	ASIENTO CONDUCTOR COMPL.	COMP. DRIVER'S SEAT	
201	0302 6946	1	PLACA	BASE PLATE	
202	0110 2659	2	TUERCA EXAGONAL	HEX. NUT	M 10 DIN 934 M 8 A4C
301	0480 0001	1	RESPALDO ASIENTO	BACK PAD	
302	0480 0002	1	ASIENTO	SEAT PAD	



10.90

77 - 0302 7016

POS ITEM	Nº PIEZA PART. Nº	CANT. QUANT.	DENOMINACION	DESCRIPTION	OBSERVACIONES / REMARKS
1	0302 7194	1	ESTRIBO	STIRRUP	
2	0111 1504	2	TORNILLO CAB. EXAGONAL	HEX. BOLT	M 12x60 DIN 931 8.8 A4C
3	0110 7237	2	ARANDELA ELASTICA	SPRING LOCKWASHER	B 12 DIN 127 A4C
4	0111 2858	2	TUERCA EXAGONAL	HEX. NUT	M 12 DIN 934 M8 A4C

6

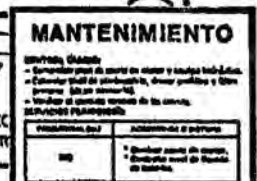
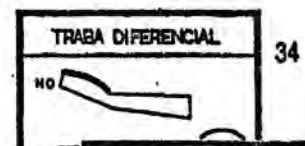
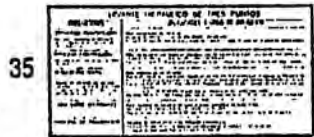
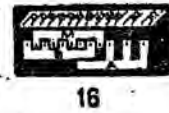


ROTULOS
MARKING PLATES

0307 2487
71 0400 0335

SIN K-35 / WITHOUT K-35
CON K-35 / WITH K-35

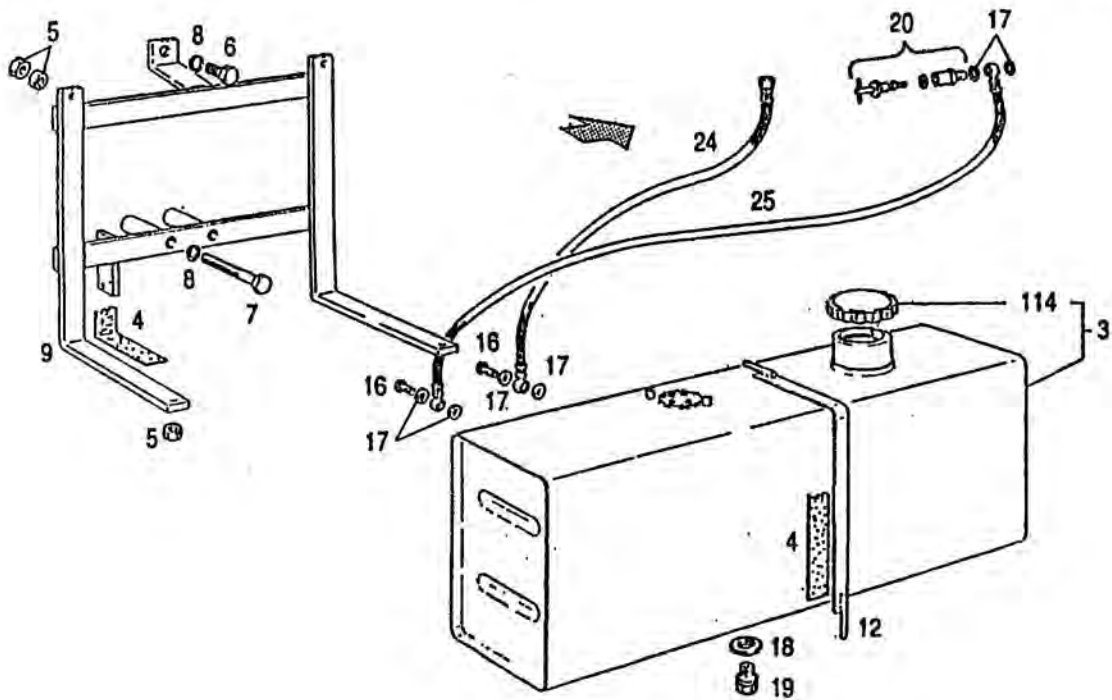
0302 7018



10.90

0307 2487
71 - 0400 0335

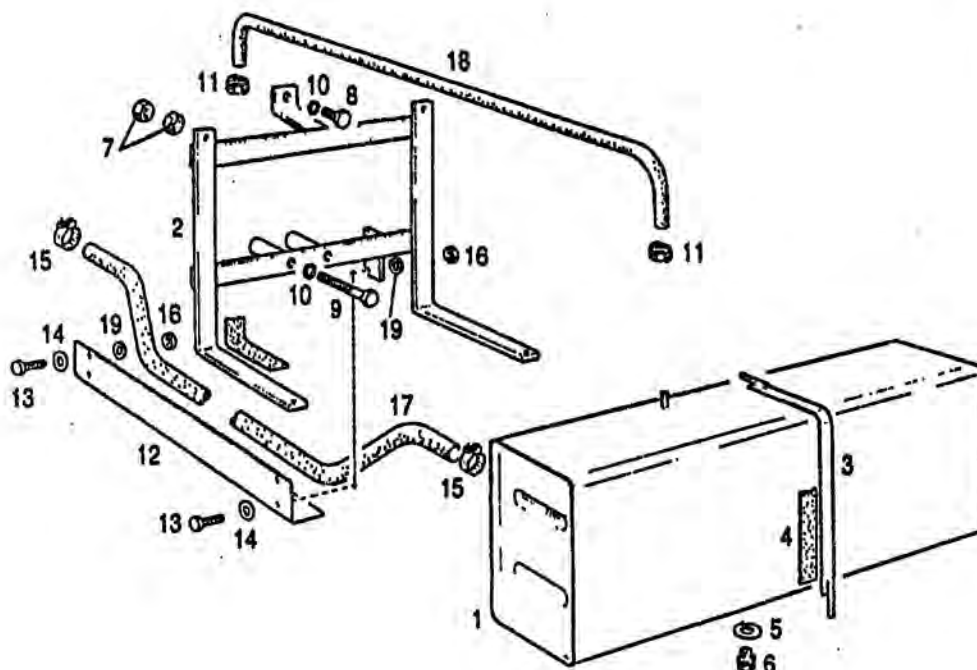
POS. ITEM	Nº PIEZA PART. Nº	CANT. QUANT.	DENOMINACION	DESCRIPTION	OBSERVACIONES / REMARKS
3	0302 7025	1	LOGOTIPO DEUTZ-FAHR	NAME PLATE DEUTZ-FAHR	
12	0434 2378	1	LOGOTIPO	NAME PLATE	
16	0302 7465	1	CALCOMANIA	STICKER	ESCALONAMIENTO VELOCIDADES
17	0302 7468	1	CALCOMANIA	STICKER	POSICION MARCHAS.
18	0302 7467	1	PLACA LLAVE SELECTORA	MARKING PLATE	
22	0307 2484	1	GUARDA IDENT. DERECHA.	RIGHT NAME PLATE	
23	0307 2485	1	GUARDA IDENT. IZQUIERDA	LEFT NAME PLATE	
26	0400 0125	1	CALCOMANIA	STICKER	MANDO EJE DELANTERO
29	0400 0325	1	CALCOMANIA	STICKER	INSTRUCCIONES MANTENIMIENTO
30	0400 0327	1	CALCOMANIA	STICKER	ACCION. EMBRAGUE TDP
31	0400 0326	1	CALCOMANIA	STICKER	ACCION. SISTEMA 3 PUNTOS
32	0400 0328	1	CALCOMANIA	STICKER	ACCIONAMIENTO K-35
33	0400 0440	2	ROTULO DOBLE TRACCION	MARKING PLATE	
34	0400 1167	1	CALCOMANIA	STICKER	TRABA DIFERENCIAL.
35	0400 1262	1	CALCOMANIA	STICKER	PRESTACIONES DEL L.H.
36	0400 1263	1	CALCOMANIA	STICKER	PRESELECCION DEL L.H.
40	0302 1404	1	CALCOMANIA	STICKER	BASTIDOR DE PROTEC./CABINA



10.90

42 - 0302 7012

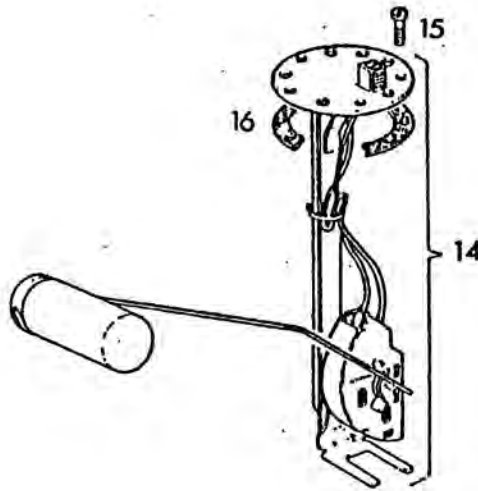
POS. ITEM	Nº PIEZA PART. Nº	CANT. QUANT.	DENOMINACION	DESCRIPTION	OBSERVACIONES / REMARKS
3	0302 7401	1	TANQUE COMBUST. C/TAPA	FUEL TANK WITH CAP	
4	0302 1248	4	BANDA DE GOMA	RUBBER BELT	
5	0110 2659	8	TUERCA EXAGONAL	HEX. NUT	M 10 DIN 934 M 8 A4C
6	0111 2723	1	TORNILLO CAB. EXAGONAL	HEX. BOLT	M 20x40 DIN 933 8.8 A4C
7	0111 2076	2	TORNILLO CAB. EXAGONAL	HEX. BOLT	M 20x150 DIN 931 8.8 A4C
8	0110 7245	3	ARANDELA PLANA	SPRING LOCKWASHER	B 20 DIN 127 A4C
9	0302 7265	1	SOPORTE		
12	0302 1267	2	ZUNCHO	HOOP	
16	0111 9246	2	RACOR	BANJO BOLT	A 88 DIN 7623 A4C
17	0111 8688	6	JUNTA ANULAR	WASHER	A 14x18 DIN 7603 CU
18	0111 8713	1	JUNTA ANULAR	WASHER	A 18x22 DIN 7603 CU
19	0111 8971	1	TAPON ROSCADO	SCREW PLUG	AM 18x1,5 DIN 7604 5.8 A4C
20	0430 2546	1	GRIFO	FAUCET	
24	0302 1889	1	MANGUERA	HOSE	L = 1300
25	0126 6171	1	MANGUERA	HOSE	L = 550
114	0300 6692	1	TAPA BOCA DE LLENADO	FILLER CAP	



10.90

42 - 0302 7014 I

POS. ITEM	Nº PIEZA PART. Nº	CANT. QUANT.	DENOMINACION	DESCRIPTION	OBSERVACIONES / REMARKS
1	0302 7402	1	TANQUE COMBUST.ADICIONAL	AUXILIARY TANK	
2	0302 7263	1	SOPORTE	SUPPORT	
3	0302 1267	2	ZUNCHO	HOOP	
4	0302 1248	4	BANDA DE GOMA	RUBBER BELT	
5	0111 8713	1	JUNTA ANULAR	WASHER	A 18x22 DIN 7603 CU
6	0111 8971	1	TAPON ROSCADO	SCREW PLUG	A 18x1,5 DIN 7604 5.8 A4C
7	0110 2659	8	TUERCA EXAGONAL	HEX. NUT	M 10 DIN 934 M 8 A4C
8	0111 2723	1	TORNILLO CAB. EXAGONAL	HEX. BOLT	M 20x40 DIN 933 8.8 A4C
9	0111 2076	2	TORNILLO CAB. EXAGONAL	HEX. BOLT	M 20x150 DIN 931 8.8 A4C
10	0110 7245	3	ARANDELA ELASTICA	SPRING LOCKWASHER	B 20 DIN 127 A4C
11	0302 2233	2	ABRAZADERA	HOSE CLIP	SA 14-20 DIN 3017
12	0302 7261	1	CHAPA DE PROTECCION	PROTECTOR PLATE	
13	0302 0865	4	TORNILLO CAB. EXAGONAL	HEX. BOLT	M 8x15 DIN 933 8.8 A4C
14	0110 7101	8	ARANDELA	WASHER	A 8,4 DIN 125 ST A4C
15	0301 3951	2	ABRAZADERA	HOSE CLIP	
16	0111 2824	4	TUERCA EXAGONAL	HEX. NUT	M 8 DIN 934 M 8 A4C
17	0302 7044	1	MANGUERA	HOSE	
18	0302 7043	1	MANGUERA	HOSE	
19	0110 7233	4	ARANDELA ELASTICA	SPRING LOCKWASHER	B 8 DIN 127 A4C

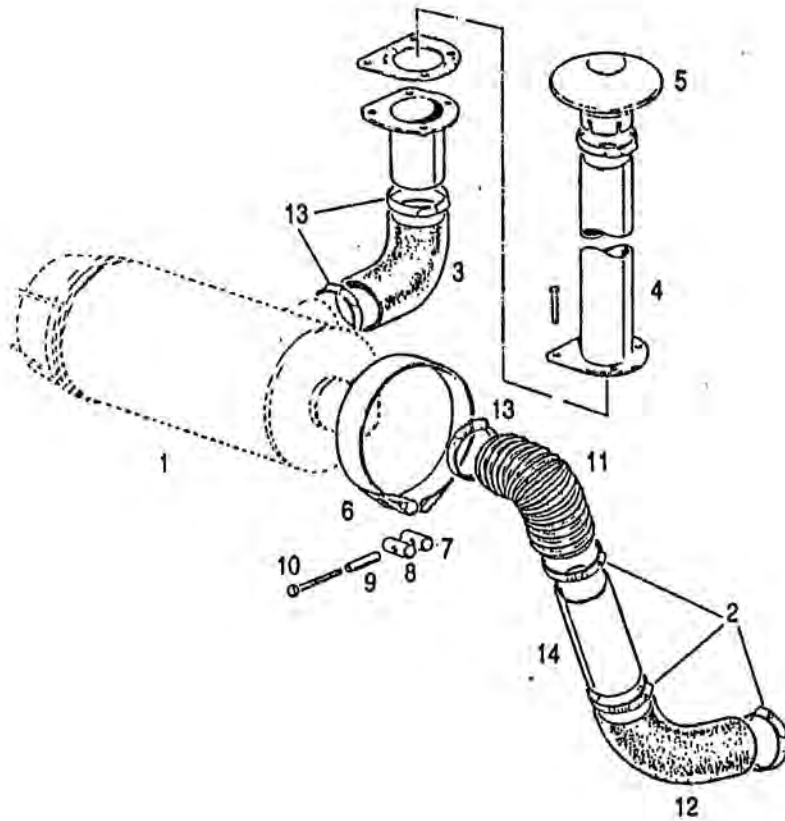


10.90

69 - 0302 8281

POS. ITEM	Nº PIEZA PART. Nº	CANT. QUANT.	DENOMINACION	DESCRIPTION	OBSERVACIONES / REMARKS
14	0302 2139	1	INDICADOR NIVEL COMBUST.	FUEL GAUGE	
15	0112 6460	5	TORNILLO CILINDRICO	CYLINDRICAL SCREW	AM 4x15 DIN 85 4.8 A4C
16	0343 0001	1	JUNTA	GASKET	

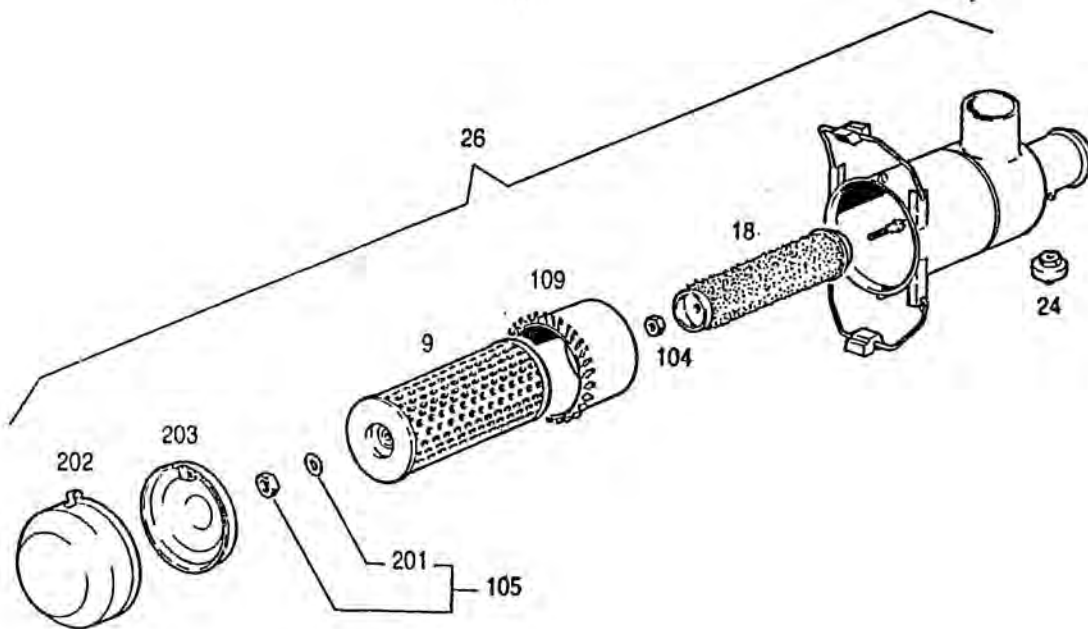
7



10.90

43 - 0307 2478

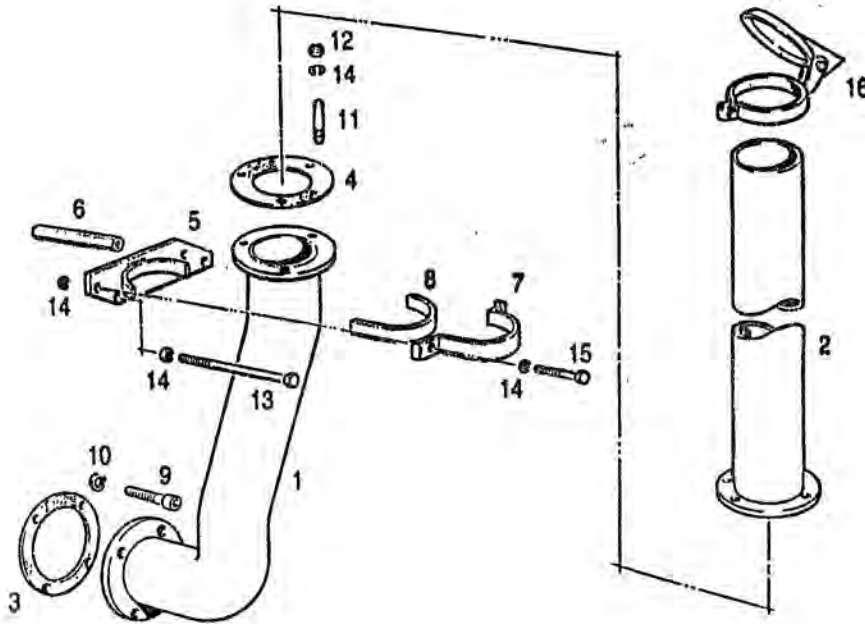
POS. ITEM	Nº PIEZA PART. Nº	CANT. QUANT.	DENOMINACION	DESCRIPTION	OBSERVACIONES / REMARKS
1	----	1	FILTRO DE AIRE COMPLETO	COMP. AIR CLEANER	VER LAMINA 22-0302 6465
2	0301 3961	3	ABRAZADERA	HOSE CLIP	
3	0400 0336	1	CODO DE ASPIRACION	ELBOW	
4	0307 2480	1	TUBO DE ASPIRACION	INTAKE PIPE	
5	0400 0138	1	SOMBRERETE	CAP	
6	0307 2481	1	ZUNCHO	HOOP	
7	0336 6720	1	PERNO TENSOR ROSCADO	TURNBUCKLE	
8	0336 6633	1	PERNO TENSOR	TURNBUCKLE	
9	0302 0228	1	DISTANCIADOR	SPACER	
10	0111 2379	1	TORNILLO CAB. EXAGONAL	HEX. BOLT	M 8x90 DIN 933 8.8 A4C
11	0400 0324	1	CODO	ELBOW	
12	0400 0323	1	CODO	ELBOW	
13	0301 3958	3	ABRAZADERA	HOSE CLIP	
14	0400 0320	1	TUBO	TUBE	
15	0337 3963	1	SOMBRERETE	CAP	OPCIONAL
16	0302 2578	1	SOMBRERETE	CAP	OPCIONAL



10.90

43 - 0302 6465

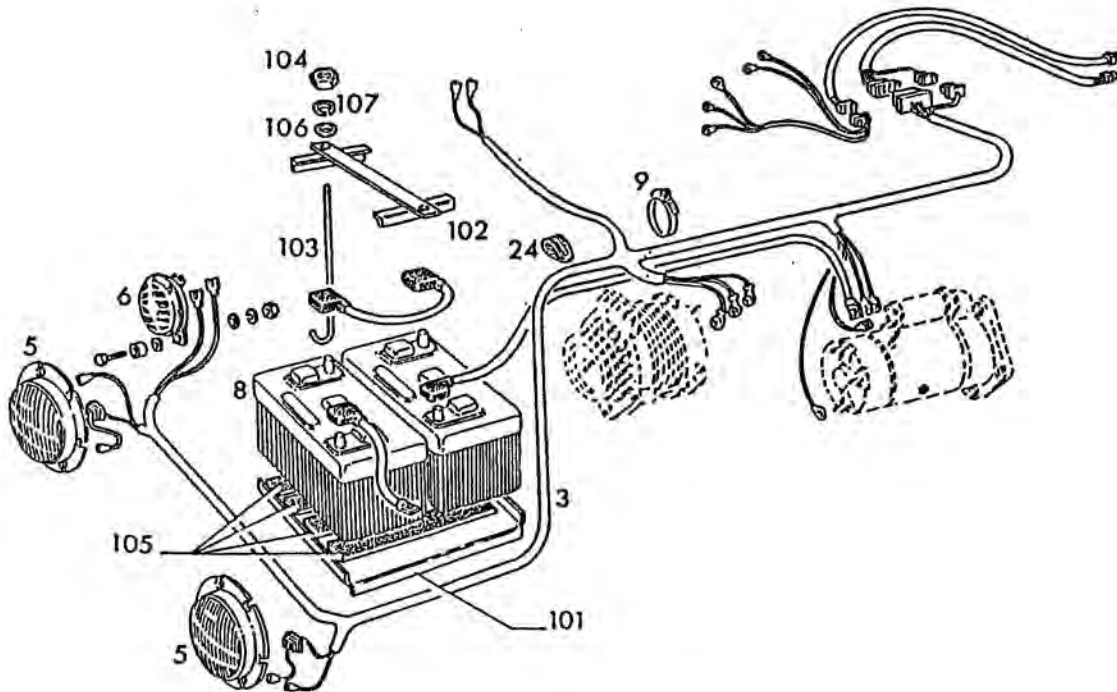
POS. ITEM	Nº PIEZA PART. Nº	CANT. QUANT.	DENOMINACION	DESCRIPTION	OBSERVACIONES / REMARKS
9	0301 8372	1	ELEMENTO FILTRANTE	CARTRIDGE	
18	0301 9947	1	ELEMENTO DE SEGURIDAD	SAFETY CARTRIDGE	
24	0302 2024	1	INDICADOR DE DEPRESION	MAINT. INDICATOR	
26	0302 3369	1	FILTRO DE AIRE	AIR CLEANER	
104	0302 9158	1	TUERCA EXAGONAL	HEX. NUT	
105	0301 9975	1	TUERCA CON ANILLO	NUT WITH RING	
109	0301 9760	1	TURBINA	TURBINE	
201	0302 9783	1	ANILLO DE GOMA	O-SEAL	E = 2,60 Ø 15,00
202	0301 9969	1	TAPA	COVER	
203	0301 9754	1	GUARDAPOLVO	DUST GUARD	



10.90

44 - 0400 0289

POS. ITEM	Nº PIEZA PART. Nº	CANT. QUANT.	DENOMINACION	DESCRIPTION	OBSERVACIONES / REMARKS
1	0400 0349	1	CAÑO DE ESCAPE	EXHAUST PIPE	
2	0400 0351	1	TUBO DE ESCAPE	EXHAUST TUBE	
3	0400 0356	1	JUNTA	GASKET	
4	0223 1127	1	JUNTA	GASKET	
5	0400 0353	1	SOPORTE DE FIJACION	FIXATION SUPPORT	
6	0400 0357	2	DISTANCIADOR	SPACER	
7	0400 0355	1	ABRAZADERA	PIPE CLIP	
8	0400 0358	1	JUNTA PROTECTORA	GASKET	
9	0111 0658	4	TORNILLO CILINDRICO	CYLINDRICAL SCREW	M 10x25 DIN 912 8.8 A4C
10	0111 9613	4	ARANDELA ELASTICA	SPRING LOCKWASHER	10 DIN 7980 A4C
11	0111 3387	3	ESPARRAGO	STUD	M 8x22 DIN 939 8.8 A4C
12	0331 6466	3	TUERCA EXAGONAL	HEX. NUT	
13	0111 2333	2	TORNILLO CAB. EXAGONAL	HEX. BOLT	M 8x25 DIN 933 8.8 A4C
14	0110 7233	7	ARANDELA ELASTICA	SPRING LOCKWASHER	B 8 DIN 127 A4C
15	0111 2322	2	TORNILLO CAB. EXAGONAL	HEX. BOLT	M 8x20 DIN 933 8.8 A4C
16	0400 0366	1	TAPA COMPLETA	COMP. COVER	

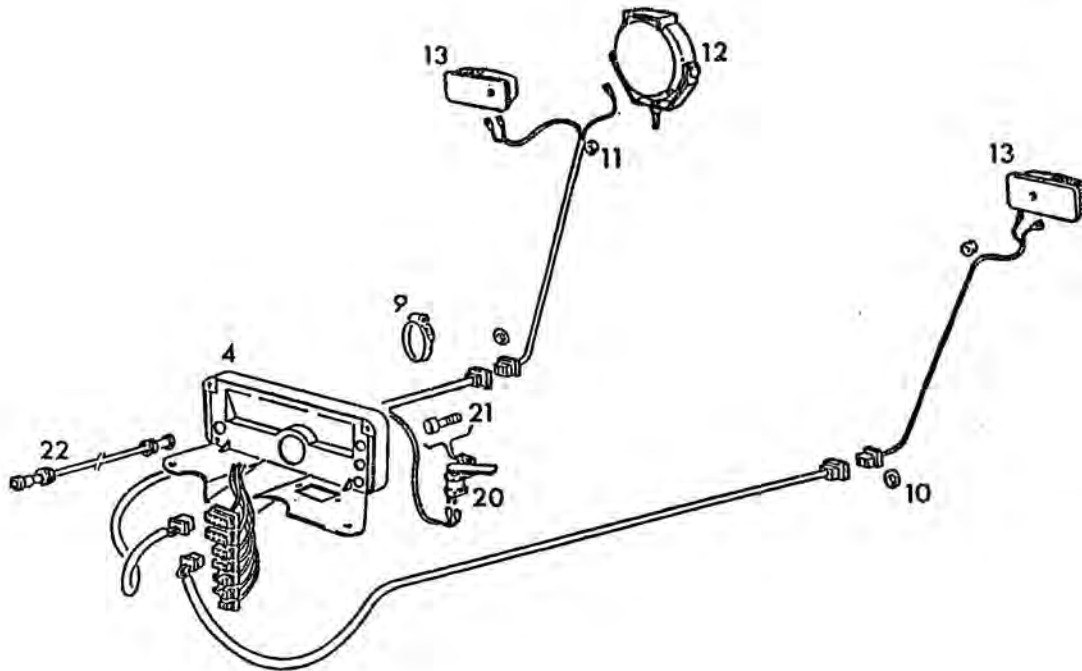


10.90

49 - 0302 8281

POS. ITEM	Nº PIEZA PART. Nº	CANT. QUANT.	DENOMINACION	DESCRIPTION	OBSERVACIONES / REMARKS
3	0302 8193	1	INSTAL.ELECTRICA COMPL.	SET OF WIRING	
5	----	2	FARO DELANTERO COMPLETO	COMP. HEADLIGHT	VER LAMINA 49-0301 6431
6	0301 0937	1	BOCINA	HORN	
8	----	2	BATERIA	BATTERY	6V-180AH NO SE SUMINISTRA
9	0117 2065	6	FLEJE DE SUJECCION	CLAMPING BAND	C 146x4,6 H 7672
24	0123 6768	2	GRAMPA	CLAMP	
101	0301 6286	1	SOPORTE BATERIA	BATTERY SUPPORT	
102	0301 6289	1	MARCO SUPERIOR BATERIA	RETAINER	
103	0302 7817	2	TENSOR DE BATERIA	HOOK SCREW	
104	0111 2824	2	TUERCA EXAGONAL	HEX. NUT	M 8 DIN 934 M 8 A4C
105	0116 9017	8	SUPLEMENTO DE GOMA	RUBBER SHÍM	A 9x40x175 H 7565
106	0110 7101	2	ARANDELA PLANA	WASHER	A 8,4 DIN 125 ST A4C
107	0110 7233	2	ARANDELA ELASTICA	SPRING LOCKWASHER	B 8 DIN 127 A4C

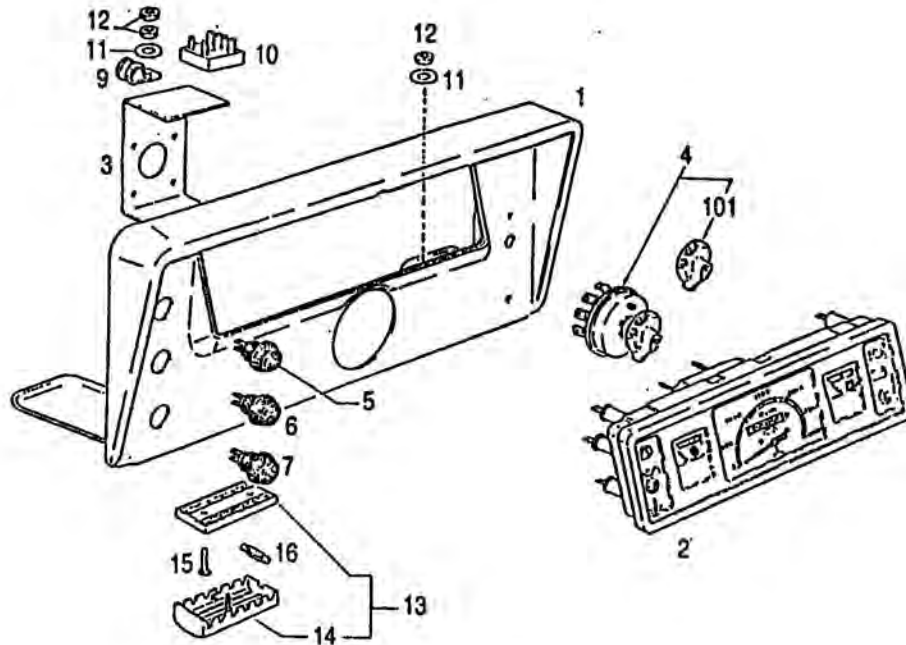
8



10.90

49 - 0302 8281

POS. ITEM	Nº PIEZA PART. Nº	CANT. QUANT.	DENOMINACION	DESCRIPTION	OBSERVACIONES / REMARKS
4	-----	-	TABLERO INSTRUMENTOS	DASHBOARD	VER LAMINA 49-0302 7597
9	0117 2065	6	FLEJE DE SUJECCION	CLAMPING BAND	C 146x4,6 H 7672
10	0116 7417	2	ANILLO DE GOMA	O-SEAL	G 10x20x1,8 H 2928
11	0116 7414	1	ANILLO DE GOMA	O-SEAL	G 5x10x1,5 H 2928
12	-----	-	FARO TRASERO DE TRABAJO	REAR WORK LAMP	VER LAMINA 49-0302 8276
13	-----	-	FARO TRASERO	REAR LIGHT	VER LAMINA 49-0300 9458
20	0301 0940	1	INTERRUPTOR DE STOP	STOP SWITCH	
21	0302 6788	2	TORNILLO CILINDRICO	CYLINDRICAL SCREW	W 3/16" x 3/8"
22	0301 1128	1	EJE FLEXIBLE	FLEXIBLE SHAFT	

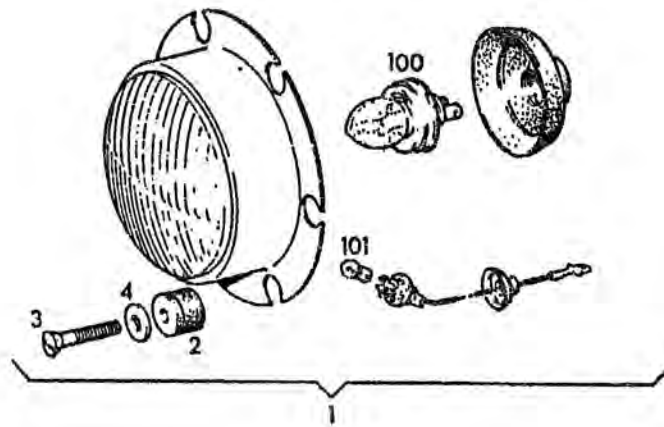


10.90

49 - 0302 7597

POS. ITEM	Nº PIEZA PART. Nº	CANT. QUANT.	DENOMINACION	DESCRIPTION	OBSERVACIONES / REMARKS
1	0302 7185	1	TABLERO	DASHBOARD	
2	0302 7594	1	INDICADOR COMPLETO	COMPLETE INDICATOR	
3	0302 7593	1	GRAMPA DE FIJACION	CLAMP	
4	0302 7472	1	LLAVE SELECTORA	SELECTOR SWITCH	
5	0302 7475	1	PULSADOR BOCINA	HORN PULSATOR	
6	0302 7476	1	PULSADOR DE LUCES	LIGHTS PULSATOR	
7	0302 7477	1	PULSADOR DE ARRANQUE	STARTER PULSATOR	
9	0336 2999	1	ABRAZADERA	CLIP	
10	0302 0358	1	MEZCLADOR CONTROL	CONTROL MIXER	
11	0110 7228	3	ARANDELA ELASTICA	SPRING LOCKWASHER	
12	0111 2803	3	TUERCA EXAGONAL	HEX. NUT	B 5 DIN 127 A4C M 5 DIN 934 M 8 A4C
13	0112 1342	1	CAJA DE FUSIBLES	FUSE BOX	
14	0301 9848	1	TAPA	COVER	
15	0110 5526	2	TORNILLO CILINDRICO	CYLINDRICAL SCREW	AM 5x15 DIN 84 4.8 A4C
16	0112 1330	6	FUSIBLE	FUSE	
101	0302 7470	1	SELECTOR	SELECTOR	

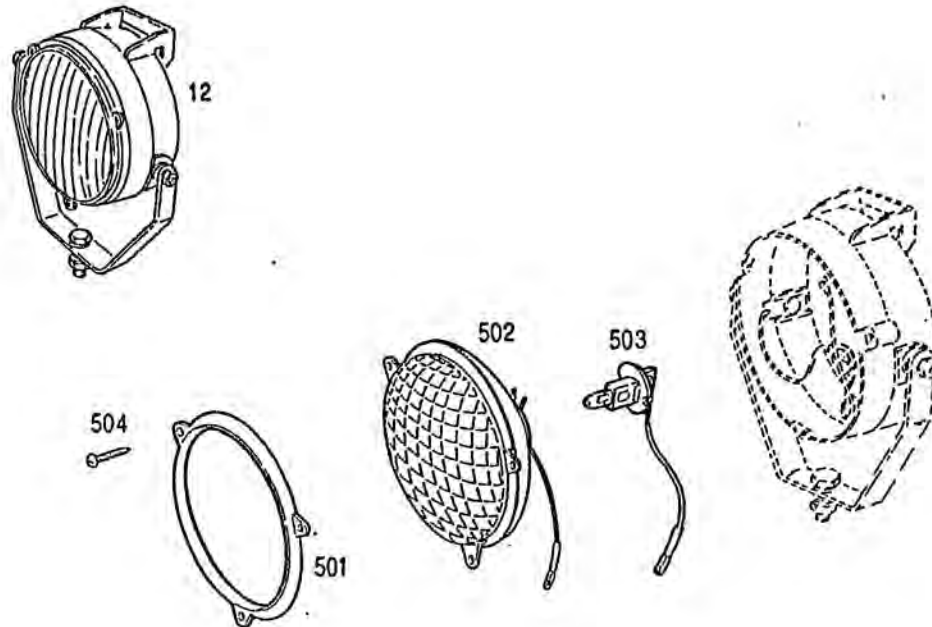
8



10.90

49 - 0301 6431

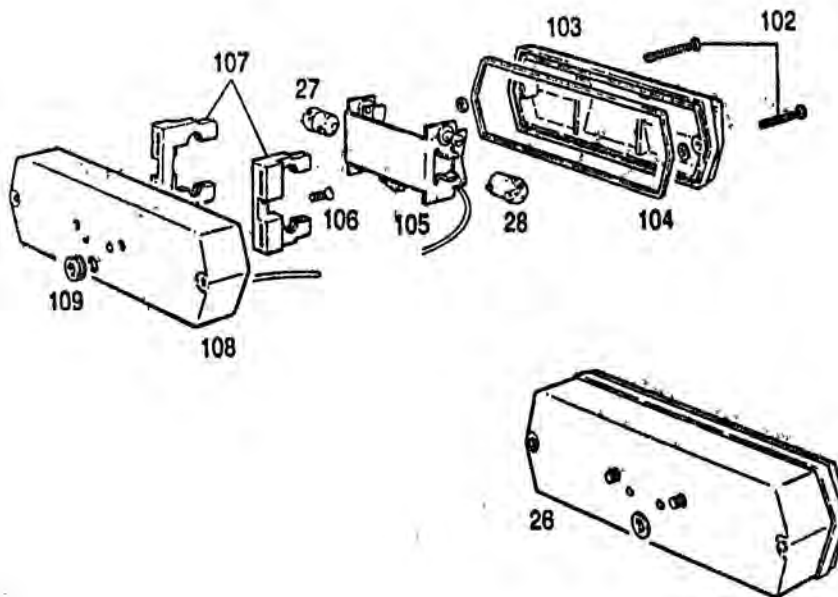
POS. ITEM	Nº PIEZA PART. Nº	CANT. QUANT.	DENOMINACION	DESCRIPTION	OBSERVACIONES / REMARKS
1	0301 6431	2	FARO DELANTERO	HEADLIGHT	
2	0300 4213	6	TACO DE GOMA	RUBBER CHOCK	
3	0112 6621	6	TORNILLO	SCREW	M 5x30 DIN 91 A4C
4	0110 7604	6	ARANDELA	WASHER	
100	----	2	LAMPARA	LIGHT BULB	12V 45-40W
101	----	2	LAMPARA	LIGHT BULB	12V 4W



10.90

49 - 0302 8276

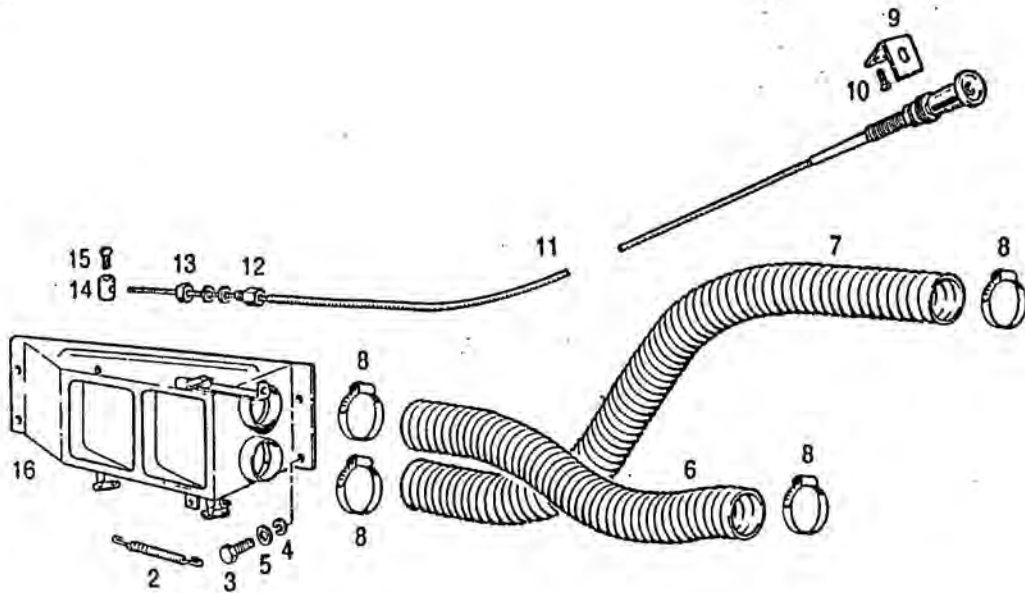
POS. ITEM	Nº PIEZA PART. Nº	CANT. QUANT.	DENOMINACION	DESCRIPTION	OBSERVACIONES / REMARKS
12	0302 8276	1	FARO TRASERO DE TRABAJO	REAR WORK LAMP	
501	0302 9575	1	ARO DE FARO	RETAINING RING	
502	0302 9576	1	REFLECTOR SIN LAMPARA	REFLECTOR WITHOUT LAMP	
503	-----	1	LAMPARA	LIGHT BULB	12V 55W H3
504	-----	3	TORNILLO	SCREW	



10.90

49 - 0300 9458

POS. ITEM	Nº PIEZA PART. Nº	CANT. QUANT.	DENOMINACION	DESCRIPTION	OBSERVACIONES / REMARKS
26	0300 9458	2	FARO TRASERO	REAR LIGHT	
27	-----	2	LAMPARA	LIGHT BULB	12V 10W
28	-----	2	LAMPARA	LIGHT BULB	12V 5W
102	0300 9903	4	TORNILLO	SCREW	
103	0300 9453	2	PLASTICO BICOLOR	LAMP GLASS	
104	0300 9902	2	JUNTA	GASKET	
105	0300 9901	2	PORTALAMPARAS	LAMP SOCKET	
106	0112 6549	4	TORNILLO	SCREW	AM 5x12 DIN 87
107	0300 9900	4	AMORTIGUADOR DE GOMA	RUBBER ABSORBER	
108	0300 9899	2	CAJA	BOX	
109	0300 9889	2	PASACABLE	RUBBER GROMMET	

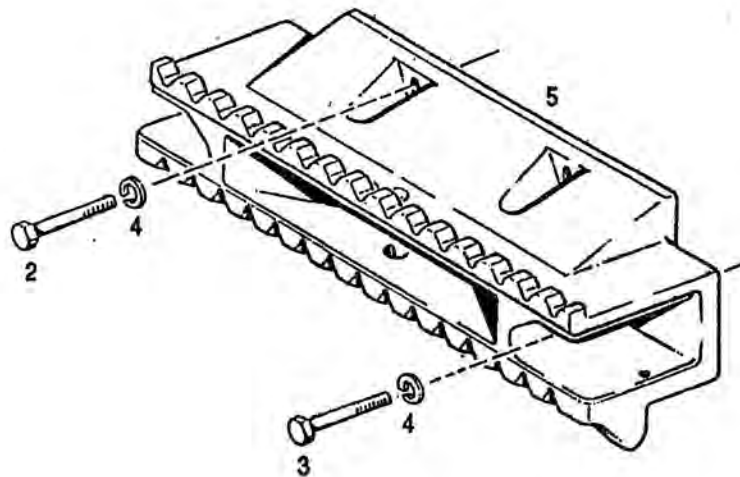


10.90

85 - 0400 0906

POS. ITEM	Nº PIEZA PART. Nº	CANT. QUANT.	DENOMINACION	DESCRIPTION	OBSERVACIONES / REMARKS
2	0300 6012	1	RESORTE	SPRING	
3	0111 2240	4	TORNILLO CAB. EXAGONAL	HEX. BOLT	M 6x12 DIN 933 8.8 A4C
4	0110 7231	5	ARANDELA ELASTICA	SPRING LOCKWASHER	B 6 DIN 127 A4C
5	0110 7095	4	ARANDELA PLANA	WASHER	A 6,4 DIN 125 ST A4C
6	0307 2334	1	TUBO CORRUGADO	CORRUGATED PIPE	IZQUIERDO / LEFT
7	0307 2335	1	TUBO CORRUGADO	CORRUGATED PIPE	DERECHO / RIGHT
8	0301 3954	4	ABRAZADERA	PIPE CLIP	
9	0307 2323	1	SOPORTE	SUPPORT	
10	0302 5541	2	TORNILLO	SCREW	B 5,5x13 DIN 7976 A4C
11	0307 2366	1	CABLE DE COMANDO	CONTROL CABLE	
12	0432 1014	1	TORNILLO PARA REGULACION	ADJUSTING SCREW	
13	0111 2813	1	TUERCA EXAGONAL	HEX. NUT	M 6 DIN 934 M 8 A4C
14	0300 6636	1	SEGURO	PAWL	
15	0110 5657	1	TORNILLO CILINDRICO	CYLINDRICAL SCREW	AM 4x10 DIN 85 4.8 A4C
16	0400 0830	1	CAJA DE CALEFACCION	HEATING CASE	

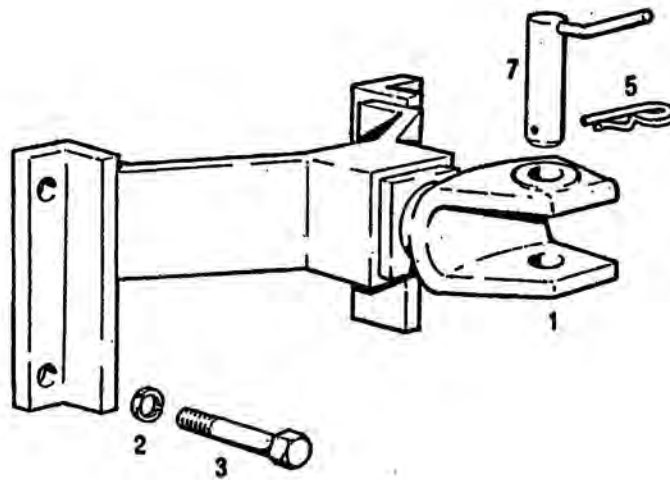
9



10.90

62 - 0302 7036

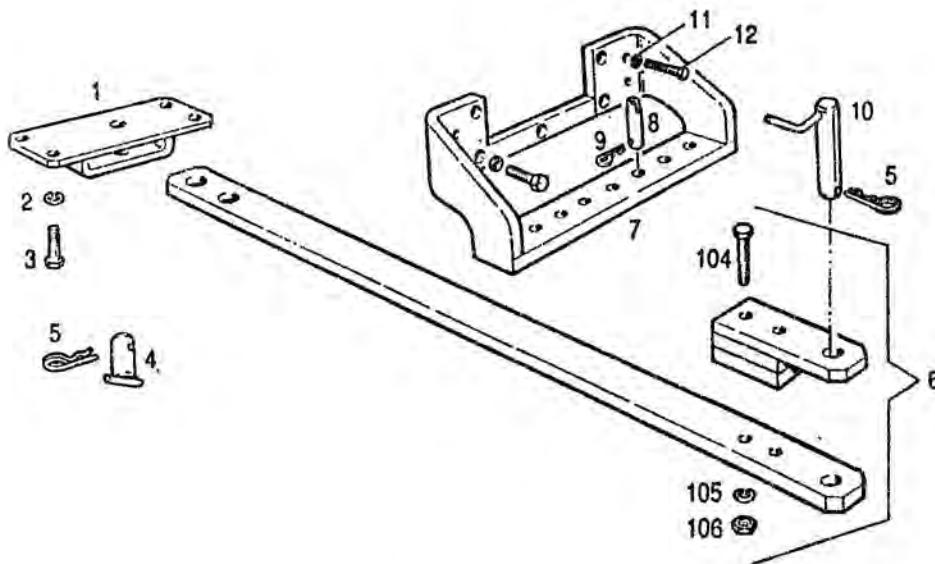
POS. ITEM	Nº PIEZA PART. Nº	CANT. QUANT.	DENOMINACION	DESCRIPTION	OBSERVACIONES / REMARKS
2	0111 1870	2	TORNILLO CAB. EXAGONAL	HEX. BOLT	M 16x60 DIN 931 8.8 A4C
3	0111 1930	2	TORNILLO CAB. EXAGONAL	HEX. BOLT	M 16x100 DIN 931 8.8 A4C
4	0110 7242	4	ARANDELA ELASTICA	SPRING LOCKWASHER	B 16 DIN 127 A4C
5	0302 7703	1	PORTALASTRES	BALLAST CARRIER	



10.90

63 - 0301 1177

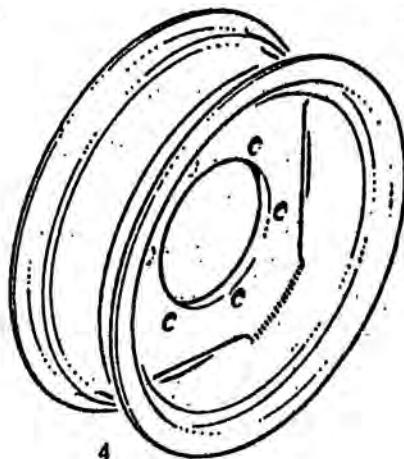
POS. ITEM	Nº PIEZA PART. Nº	CANT. QUANT.	DENOMINACION	DESCRIPTION	OBSERVACIONES / REMARKS
1	0307 2596	1	BOCA DE ENGANCHE TRASERA	REAR TRAILER HITCH	
2	0110 7243	4	ARANDELA ELASTICA	SPRING LOCKWASHER	B 18 DIN 127 A4C
3	0111 4007	4	TORNILLO CAB. EXAGONAL	HEX. BOLT	M 18x2x70 DIN 960 8.8 A4C
5	0340 1061	1	SEGURO	PAWL	
7	0400 0577	1	PERNO DE ENGANCHE	HITCH PIN	



10.90

14 - 0307 2347

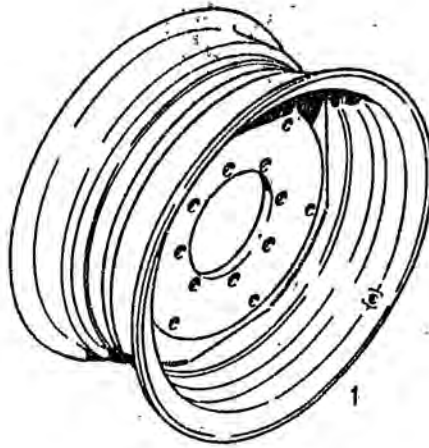
POS. ITEM	Nº PIEZA PART. Nº	CANT. QUANT.	DENOMINACION	DESCRIPTION	OBSERVACIONES / REMARKS
1	0301 0479	1	SOPORTE BARRA DE TIRO	SUPPORT	
2	0110 7242	4	ARANDELA ELASTICA	SPRING LOCKWASHER	B 16 DIN 127 A4C
3	0111 2693	4	TORNILLO CAB. EXAGONAL	HEX. BOLT	M 16x45 DIN 933 8.8 A4C
4	0301 0489	1	PERNO	PIN	
5	0340 1061	2	SEGURO	PAWL	
6	0302 0732	1	BARRA DE TIRO COMPLETA	COMPLETE DRAWBAR	
7	0307 2325	1	GUIA BARRA DE TIRO	RAIL	
8	0307 2349	2	PERNO DE POSICION	PIN	
9	0338 7202	2	SEGURO	PAWL	
10	0300 6360	1	PERNO DE ENGANCHE	HITCH PIN	
11	0110 7243	4	ARANDELA ELASTICA	SPRING LOCKWASHER	B 18 DIN 127 A4C
12	0302 4954	4	TORNILLO CAB. EXAGONAL	HEX. BOLT	M 18x2x75 DIN 960 8.8 A4C
104	0111 2017	2	TORNILLO CAB. EXAGONAL	HEX. BOLT	M 18x155 DIN 931 8.8 A4C
105	0110 7243	2	ARANDELA ELASTICA	SPRING LOCKWASHER	B 18 DIN 127 A4C
106	0112 2483	2	TUERCA EXAGONAL	HEX. NUT	M 18 DIN 934 M8 A4C



10.90

58 - 0400 0420

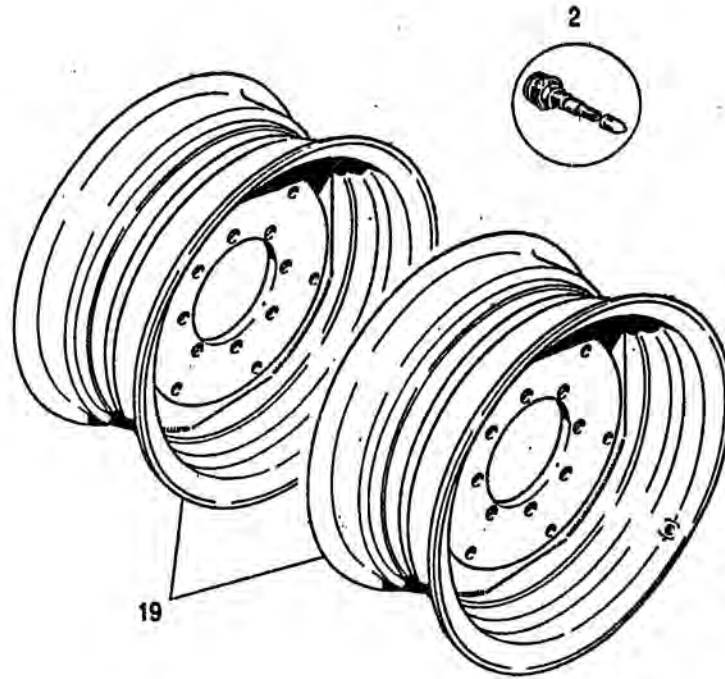
POS. ITEM	Nº PIEZA PART. Nº	CANT. QUANT.	DENOMINACION	DESCRIPTION	OBSERVACIONES / REMARKS
4	0400 0192	2	LLANTA DELANTERA	DISC WHEEL	PARA CUBIERTA 13.6/28-28 FOR TIRE 13.6/28-28



10.90

59 - 0400 0249

POS. ITEM	Nº PIEZA PART. Nº	CANT. QUANT.	DENOMINACION	DESCRIPTION	OBSERVACIONES / REMARKS
1	0301 5644	2	LLANTA TRASERA	DISC WHEEL	PARA CUB./FOR TIRE 18.4-38
10	0301 6066	2	VALVULA	VALVE	PARA CUBIERTA SIN CAMARA FOR TIRE WITHOUT INNER TUBE



10.90

59 - 0400 0645

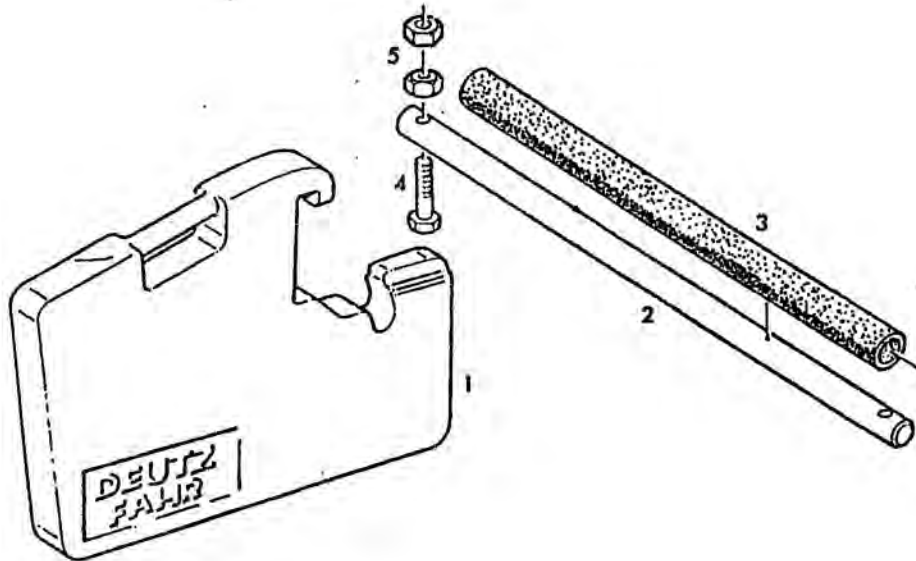
POS. ITEM	Nº PIEZA PART. Nº	CANT. QUANT.	DENOMINACION	DESCRIPTION	OBSERVACIONES / REMARKS
2	0301 6066	4	VALVULA	VALVE	PARA CUBIERTA SIN CAMARA FOR TIRE WITHOUT INNER TUBE PARA CUB./FOR TIRE 18.4-38
19	0400 0696	4	LLANTA TRASERA	DISC WHEEL	



LASTRES DELANTEROS
FRONT BALLAST

0400 0988
62 0307 2718

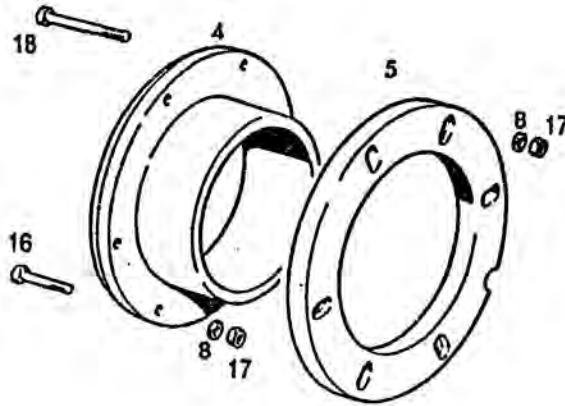
0302 7441



10.90

0400 0988
62 -0307 2718

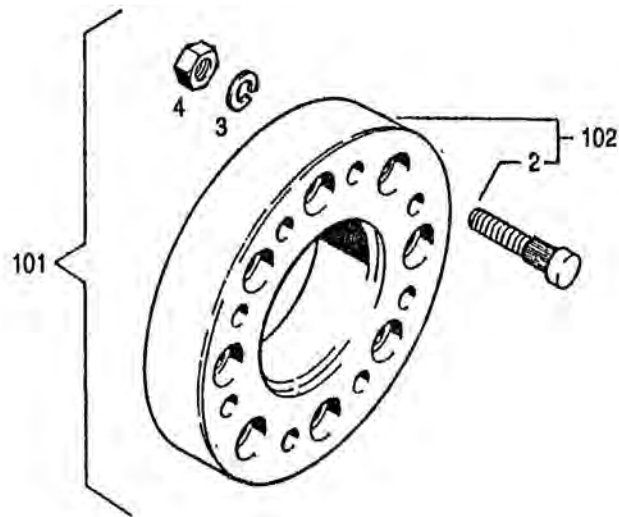
POS ITEM	Nº PIEZA PART. Nº	CANT. QUANT.	DENOMINACION	DESCRIPTION	OBSERVACIONES / REMARKS
1	0434 6318	S/N	CONTRAPESO DELANTERO	FRONT BALLAST WEIGHT	CON K-35 Cant. 12 SIN K-35 Cant. 10
2	0430 9851	1	BARRA DE FIJACION	ROD/BAR	
3	0140 0790	1	MANGUERA	HOSE	A 32x42x600 H 7760
4	0112 2402	2	TORNILLO CAB. EXAGONAL	HEX. BOLT	M 10x110 DIN 931 8.8 A4C
5	0110 2659	4	TUERCA EXAGONAL	HEX. NUT	M 10 DIN 934 M 8 A4C



10.90

61 - 0400 0249

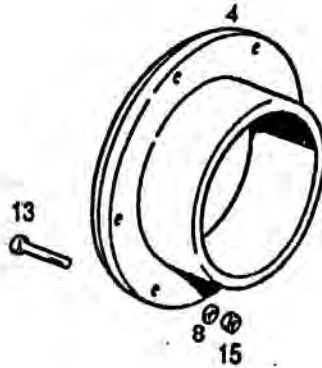
POS. ITEM	Nº PIEZA PART. Nº	CANT. QUANT.	DENOMINACION	DESCRIPTION	OBSERVACIONES / REMARKS
4	0301 2908	2	PESA BASE	BASE WEIGHT	
5	0301 2907	12	PESA ADICIONAL	ADMIXTURE WEIGHT	
8	0110 7242	12	ARANDELA ELASTICA	SPRING LOCKWASHER	
16	0112 3740	6	TORNILLO CAB. EXAGONAL	HEX. BOLT	B 16 DIN 127 A4C
17	0111 2886	12	TUERCA EXAGONAL	HEX. NUT	M 16x80 DIN 931 8.8 A4C
18	0110 0686	6	TORNILLO CAB. EXAGONAL	HEX. BOLT	M 16 DIN 934 M 8 A4C M 16x300 DIN 931 8.8 A4C



10.90

61 - 0302 5529

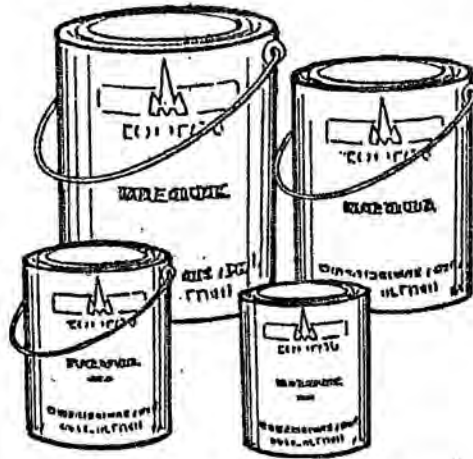
POS. ITEM	Nº PIEZA PART. Nº	CANT. QUANT.	DENOMINACION	DESCRIPTION	OBSERVACIONES / REMARKS
2	0301 0269	8	TORNILLO ESTRIADO	KNURLED SCREW	
3	0110 7245	8	ARANDELA ELASTICA	SPRING LOCKWASHER	B 20 DIN 127 A4C
4	0112 1799	8	TUERCA EXAGONAL	HEX. NUT	B 20x1,5 DIN 7461
101	0302 5529	1	SUPLEMENTO COMPLETO	COMPLETE SHIM	
102	0302 6152	1	SUPLEMENTO CON TORNILLOS	SHIM WITH SCREWS	



10.90

61 - 0302 5536

POS. ITEM	Nº PIEZA PART. Nº	CANT. QUANT.	DENOMINACION	DESCRIPTION	OBSERVACIONES / REMARKS
4	0301 2908	2	PESA BASE	BASE WEIGHT	
8	0110 7242	6	ARANDELA ELASTICA	SPRING-LOCKWASHER	B 16 DIN 127 A4C
13	0112 3740	6	TORNILLO CAB. EXAGONAL	HEX. BOLT	M 16x80 DIN 931 8.8 A4C
15	0111 2886	6	TUERCA EXAGONAL	HEX. NUT	M 16 DIN 934 M 8 A4C



10.90

73 - Q301 0137

POS. ITEM	Nº PIEZA PART. Nº	CANT. QUANT.	DENOMINACION	DESCRIPTION	OBSERVACIONES / REMARKS
-	0302 9355	S/N	PINTURA VERDE	GREEN PAINT	LATA/TIN 1 L
-	0302 9354	S/N	PINTURA VERDE	GREEN PAINT	LATA/TIN 4 L
-	0302 9386	S/N	PINTURA VERDE	GREEN PAINT	LATA/TIN 20 L
-	0302 9635	S/N	PINTURA VERDE	GREEN PAINT	LATA/TIN 25 L
-	0302 9353	S/N	PINTURA NARANJA	ORANGE PAINT	LATA/TIN 1 L
-	0302 9352	S/N	PINTURA NARANJA	ORANGE PAINT	LATA/TIN 4 L
-	0302 9481	S/N	PINTURA NARANJA	ORANGE PAINT	LATA/TIN 20 L
-	0302 0788	S/N	PINTURA NARANJA	ORANGE PAINT	LATA/TIN 25 L
-	0302 9358	S/N	PINTURA AZUL	BLUE PAINT	LATA/TIN 1 L
-	0302 9357	S/N	PINTURA AZUL	BLUE PAINT	LATA/TIN 4 L
-	0302 9360	S/N	PINTURA AZUL	BLUE PAINT	LATA/TIN 25 L
-	0302 9356	S/N	PINTURA PLATEADA	SILVER PAINT	LATA/TIN 1 L

**Indice numérico
de las piezas de repuesto**

**Numerical index
of the pieces of spare parts**

Pieza/Part N°	Pag.	Pos.	Pieza/Part N°	Pag.	Pos.	Pieza/Part N°	Pag.	Pos.
0007 0087	120	7	0110 5526	201	15	0110 7110	118	5
0007 0089	120	11	0110 5535	172	108	0110 7110	122	22
0007 0090	121	955	0110 5657	205	15	0110 7110	181	24
0007 0175	130	24	0110 6406	132	28	0110 7114	122	13
0007 0180	124	957	0110 6406	145	86	0110 7121	152	75
0007 0181	123	27	0110 6406	146	86	0110 7165	154	43
0007 0188	123	102	0110 6406	176	11	0110 7226	173	20
0007 0236	133	4	0110 6429	154	44	0110 7228	201	11
0007 0236	152	4	0110 6432	118	6	0110 7231	67	8
0100 1210	146	137	0110 6432	140	25	0110 7231	75	18
0110 0511	65	39	0110 6432	140	25	0110 7231	82	4
0110 0528	136	51	0110 6452	102	6	0110 7231	83	4
0110 0528	168	51	0110 6452	122	12	0110 7231	86	3
0110 0686	213	18	0110 6452	131	15	0110 7231	87	5
0110 0689	122	2	0110 6453	103	25	0110 7231	103	13
0110 0689	139	5	0110 6458	103	24	0110 7231	168	45
0110 0689	139	5	0110 6467	149	52	0110 7231	172	7
0110 1144	104	10	0110 6467	154	52	0110 7231	177	109
0110 1492	79	9	0110 6467	156	15	0110 7231	178	14
0110 1790	152	76	0110 6483	156	8	0110 7231	179	14
0110 2193	141	81	0110 6497	157	12	0110 7231	185	14
0110 2299	158	2	0110 7095	82	8	0110 7231	205	4
0110 2308	113	8	0110 7095	83	10	0110 7232	65	38
0110 2308	138	4	0110 7095	86	10	0110 7232	180	21
0110 2308	138	4	0110 7095	132	27	0110 7233	37	105
0110 2308	141	82	0110 7095	176	10	0110 7233	41	6
0110 2308	143	82	0110 7095	205	5	0110 7233	48	12
0110 2396	40	7	0110 7101	41	2	0110 7233	84	5
0110 2659	55	31	0110 7101	41	4	0110 7233	87	8
0110 2659	61	8	0110 7101	57	11	0110 7233	91	5
0110 2659	67	4	0110 7101	80	13	0110 7233	92	12
0110 2659	92	14	0110 7101	83	15	0110 7233	100	11
0110 2659	93	8	0110 7101	84	6	0110 7233	113	1
0110 2659	139	9	0110 7101	87	9	0110 7233	114	1
0110 2659	139	9	0110 7101	88	7	0110 7233	116	15
0110 2659	190	202	0110 7101	92	13	0110 7233	122	10
0110 2659	193	5	0110 7101	128	2	0110 7233	125	4
0110 2659	194	7	0110 7101	129	2	0110 7233	126	5
0110 2659	212	5	0110 7101	131	25	0110 7233	127	7
0110 2694	139	14	0110 7101	139	23	0110 7233	131	23
0110 2694	139	14	0110 7101	139	23	0110 7233	133	11
0110 2701	161	32	0110 7101	145	87	0110 7233	138	107
0110 3316	65	8	0110 7101	145	87	0110 7233	138	107
0110 3316	82	3	0110 7101	146	87	0110 7233	151	11
0110 3316	148	110	0110 7101	180	12	0110 7233	152	11
0110 3316	168	60	0110 7101	185	7	0110 7233	154	49
0110 3316	172	105	0110 7101	194	14	0110 7233	169	11
0110 3316	185	12	0110 7101	199	106	0110 7233	173	3
0110 3534	159	115	0110 7105	64	104	0110 7233	178	22
0110 3686	163	12	0110 7105	67	3	0110 7233	179	22
0110 3786	117	35	0110 7105	74	27	0110 7233	194	19
0110 4016	41	32	0110 7105	86	29	0110 7233	198	14
0110 4845	51	99	0110 7105	140	31	0110 7233	199	107
0110 4888	122	7	0110 7105	140	31	0110 7235	61	13
0110 5127	120	4	0110 7105	182	8	0110 7235	86	28
0110 5166	50	103	0110 7105	185	8	0110 7235	92	11
0110 5225	104	9	0110 7105	189	27	0110 7235	93	3
0110 5515	173	19	0110 7107	189	33	0110 7235	103	9

Pieza/Part N°	Pag.	Pos.	Pieza/Part N°	Pag.	Pos.	Pieza/Part N°	Pag.	Pos.
0110 7235	104	3	0110 7548	138	5	0110 9118	106	23
0110 7235	115	47	0110 7548	143	114	0110 9129	110	32
0110 7235	116	33	0110 7548	173	32	0110 9962	110	55
0110 7235	128	12	0110 7548	174	10	0110 9964	108	69
0110 7235	130	23	0110 7548	175	10	0110 9997	108	68
0110 7235	135	24	0110 7548	176	7	0111 0168	41	3
0110 7235	136	24	0110 7548	177	201	0111 0256	55	23
0110 7235	139	10	0110 7550	89	4	0111 0440	137	131
0110 7235	139	10	0110 7550	139	7	0111 0658	198	9
0110 7235	153	3	0110 7550	139	7	0111 0678	153	12
0110 7235	166	7	0110 7552	102	7	0111 0725	133	205
0110 7235	190	43	0110 7552	131	14	0111 0758	154	35
0110 7237	101	8	0110 7558	146	96	0111 0782	154	33
0110 7237	114	3	0110 7558	147	951	0111 0788	153	17
0110 7237	130	26	0110 7558	147	959	0111 0792	153	18
0110 7237	168	49	0110 7604	202	4	0111 0818	153	16
0110 7237	173	29	0110 7617	104	59	0111 1132	57	8
0110 7237	178	9	0110 7617	105	14	0111 1136	138	106
0110 7237	179	9	0110 7619	120	28	0111 1136	138	106
0110 7237	180	20	0110 7730	128	14	0111 1153	48	214
0110 7237	191	3	0110 7730	129	14	0111 1153	131	26
0110 7240	41	10	0110 7739	130	6	0111 1161	62	2
0110 7240	120	21	0110 7742	102	3	0111 1168	125	5
0110 7240	134	29	0110 7742	131	13	0111 1168	126	6
0110 7240	153	6	0110 7748	108	34	0111 1179	41	3
0110 7240	158	11	0110 7748	110	34	0111 1193	63	4
0110 7242	104	6	0110 7748	116	18	0111 1193	92	9
0110 7242	123	23	0110 7751	163	11	0111 1207	92	8
0110 7242	156	4	0110 7753	152	83	0111 1218	80	12
0110 7242	158	5	0110 7755	116	14	0111 1243	48	216
0110 7242	159	100	0110 7760	106	15	0111 1308	116	34
0110 7242	178	32	0110 7760	127	8	0111 1308	128	20
0110 7242	179	32	0110 7770	101	2	0111 1319	153	14
0110 7242	181	28	0110 7770	106	27	0111 1325	103	20
0110 7242	182	6	0110 7773	110	25	0111 1345	103	17
0110 7242	206	4	0110 7776	130	29	0111 1350	92	7
0110 7242	208	2	0110 7788	111	413	0111 1385	64	2
0110 7242	213	8	0110 7793	123	19	0111 1402	103	15
0110 7242	215	8	0110 7797	106	12	0111 1407	103	16
0110 7243	105	13	0110 7821	54	18	0111 1504	191	2
0110 7243	149	21	0110 7838	80	7	0111 1540	170	86
0110 7243	152	77	0110 7858	116	6	0111 1602	80	5
0110 7243	153	21	0110 7862	127	5	0111 1782	153	8
0110 7243	207	2	0110 7863	110	56	0111 1791	153	11
0110 7243	208	11	0110 7864	106	29	0111 1870	158	12
0110 7243	208	105	0110 7869	111	115	0111 1870	206	2
0110 7245	156	11	0110 7875	123	17	0111 1888	156	3
0110 7245	159	110	0110 8044	122	32	0111 1919	158	4
0110 7245	193	8	0110 8138	117	52	0111 1930	206	3
0110 7245	194	10	0110 8138	143	27	0111 2017	208	104
0110 7245	214	3	0110 8142	113	9	0111 2076	193	7
0110 7249	125	10	0110 8142	117	40	0111 2076	194	9
0110 7249	126	10	0110 8308	189	10	0111 2232	178	13
0110 7283	40	8	0110 8331	190	42	0111 2232	179	13
0110 7283	70	26	0110 8561	189	23	0111 2240	75	16
0110 7283	83	7	0110 9048	80	6	0111 2240	83	3
0110 7286	74	24	0110 9078	110	39	0111 2240	86	2
0110 7548	138	5	0110 9095	123	25	0111 2240	87	4

Pieza/Part N°	Pag.	Pos.	Pieza/Part N°	Pag.	Pos.	Pieza/Part N°	Pag.	Pos.
0111 2240	113	55	0111 2407	166	6	0111 2824	129	1
0111 2240	127	10	0111 2407	190	103	0111 2824	131	22
0111 2240	172	6	0111 2418	89	3	0111 2824	151	12
0111 2240	180	13	0111 2418	103	8	0111 2824	152	12
0111 2240	205	3	0111 2418	114	28	0111 2824	174	7
0111 2251	103	12	0111 2418	130	22	0111 2824	175	7
0111 2264	168	44	0111 2429	74	23	0111 2824	179	31
0111 2299	65	6	0111 2429	104	93	0111 2824	180	14
0111 2299	83	6	0111 2429	117	37	0111 2824	194	16
0111 2299	84	4	0111 2439	140	30	0111 2824	199	104
0111 2299	138	6	0111 2439	140	30	0111 2834	170	89
0111 2299	138	6	0111 2447	182	7	0111 2852	154	45
0111 2299	143	112	0111 2447	185	6	0111 2858	80	11
0111 2307	87	7	0111 2451	114	36	0111 2858	102	204
0111 2307	114	37	0111 2515	173	28	0111 2858	132	204
0111 2307	133	68	0111 2515	180	19	0111 2858	154	40
0111 2307	141	15	0111 2529	130	25	0111 2858	191	4
0111 2307	174	8	0111 2529	181	25	0111 2863	102	202
0111 2307	175	8	0111 2543	108	65	0111 2863	132	202
0111 2307	178	26	0111 2547	101	7	0111 2886	104	11
0111 2307	179	26	0111 2547	168	48	0111 2886	158	6
0111 2311	122	25	0111 2547	178	8	0111 2886	178	24
0111 2311	128	5	0111 2547	179	8	0111 2886	179	24
0111 2311	129	5	0111 2547	180	19	0111 2886	180	18
0111 2311	132	31	0111 2596	134	30	0111 2886	182	5
0111 2311	179	30	0111 2617	120	20	0111 2886	213	17
0111 2322	37	104	0111 2679	123	30	0111 2886	215	15
0111 2322	91	4	0111 2693	123	22	0111 2916	159	112
0111 2322	133	70	0111 2693	159	101	0111 3148	61	104
0111 2322	154	48	0111 2693	208	3	0111 3176	176	33
0111 2322	174	12	0111 2697	104	5	0111 3387	198	11
0111 2322	175	12	0111 2697	156	2	0111 3476	61	7
0111 2322	176	4	0111 2723	193	6	0111 3673	178	23
0111 2322	180	11	0111 2723	194	8	0111 3673	179	23
0111 2322	198	15	0111 2796	173	21	0111 4007	207	3
0111 2333	79	11	0111 2803	201	12	0111 5333	37	35
0111 2333	92	10	0111 2813	61	113	0111 5358	177	105
0111 2333	113	5	0111 2813	65	10	0111 5407	139	18
0111 2333	117	45	0111 2813	67	9	0111 5407	139	18
0111 2333	122	20	0111 2813	75	17	0111 5414	160	121
0111 2333	127	6	0111 2813	83	12	0111 5423	190	41
0111 2333	151	10	0111 2813	86	9	0111 5428	116	20
0111 2333	152	10	0111 2813	140	104	0111 5430	118	4
0111 2333	173	2	0111 2813	140	104	0111 5433	142	83
0111 2333	178	21	0111 2813	168	46	0111 5434	176	3
0111 2333	179	21	0111 2813	172	10	0111 5440	143	18
0111 2333	185	5	0111 2813	177	107	0111 5440	157	5
0111 2333	198	13	0111 2813	178	15	0111 5442	157	9
0111 2341	116	16	0111 2813	179	15	0111 5443	114	35
0111 2350	48	213	0111 2813	205	13	0111 5452	113	52
0111 2350	115	61	0111 2819	177	104	0111 5456	176	31
0111 2350	116	13	0111 2824	41	5	0111 5458	128	11
0111 2350	180	10	0111 2824	55	5	0111 5458	129	11
0111 2379	196	10	0111 2824	80	14	0111 5461	40	4
0111 2407	135	23	0111 2824	100	12	0111 5462	111	89
0111 2407	136	23	0111 2824	117	46	0111 5462	120	8
0111 2407	139	11	0111 2824	122	21	0111 5473	114	34
0111 2407	139	11	0111 2824	128	1	0111 5477	116	3

Pieza/Part N°	Pag.	Pos.	Pieza/Part N°	Pag.	Pos.	Pieza/Part N°	Pag.	Pos.			
0111	5479	131	17	0111	8764	55	4	0112	2404	92	6
0111	5479	141	7	0111	8764	136	93	0112	2483	208	106
0111	5479	164	49	0111	8784	48	15	0112	3700	115	60
0111	5479	166	4	0111	8830	117	44	0112	3701	138	104
0111	6028	139	6	0111	8836	63	9	0112	3701	138	104
0111	6028	139	6	0111	8971	138	149	0112	3702	148	52
0111	6039	176	18	0111	8971	138	149	0112	3740	213	16
0111	6955	106	103	0111	8971	141	49	0112	3740	215	13
0111	6955	108	103	0111	8971	193	19	0112	3860	141	32
0111	6955	111	103	0111	8971	194	6	0112	4753	55	24
0111	6960	114	26	0111	8998	38	112	0112	4802	153	13
0111	7233	176	5	0111	8998	133	87	0112	4803	92	5
0111	7309	116	17	0111	9231	77	5	0112	5637	101	6
0111	7311	127	3	0111	9237	68	3	0112	5788	79	12
0111	7731	123	33	0111	9246	74	4	0112	6001	189	30
0111	7812	106	14	0111	9246	114	14	0112	6091	148	60
0111	7817	127	4	0111	9246	128	103	0112	6186	86	27
0111	7888	172	109	0111	9246	129	103	0112	6200	156	17
0111	7926	189	15	0111	9246	134	34	0112	6329	178	27
0111	7929	190	40	0111	9246	169	34	0112	6329	179	27
0111	7930	189	8	0111	9246	193	16	0112	6460	195	15
0111	8004	131	10	0111	9252	136	63	0112	6549	204	106
0111	8018	101	9	0111	9252	169	63	0112	6621	202	3
0111	8323	145	92	0111	9315	174	15	0112	6835	116	7
0111	8323	146	92	0111	9315	175	15	0112	6918	90	4
0111	8326	67	101	0111	9611	90	5	0112	6918	169	39
0111	8650	77	4	0111	9611	138	105	0112	7089	70	28
0111	8664	38	113	0111	9611	138	105	0112	7134	67	2
0111	8664	68	4	0111	9613	153	9	0112	7134	93	7
0111	8669	133	86	0111	9613	198	10	0112	7150	105	12
0111	8669	143	41	0111	9615	154	34	0112	7154	156	10
0111	8675	37	31	0111	9809	185	13	0112	7475	148	109
0111	8675	145	72	0112	0692	161	33	0112	7709	189	9
0111	8675	145	72	0112	0693	131	4	0112	8196	70	34
0111	8688	74	5	0112	0693	153	29	0112	9358	123	38
0111	8688	78	15	0112	0693	159	113	0113	0012	106	28
0111	8688	114	15	0112	0694	157	6	0113	1021	146	139
0111	8688	128	104	0112	0697	101	11	0113	1056	163	14
0111	8688	129	104	0112	0700	132	32	0113	1110	182	9
0111	8688	134	35	0112	0947	140	103	0113	6481	79	8
0111	8688	148	64	0112	0947	140	103	0113	6481	88	5
0111	8688	169	35	0112	0947	177	108	0113	6562	117	48
0111	8688	193	17	0112	1330	201	16	0113	7278	135	19
0111	8707	90	2	0112	1342	201	13	0113	7278	136	19
0111	8707	136	52	0112	1799	125	7	0113	8478	180	16
0111	8707	150	1	0112	1799	126	8	0113	9343	165	57
0111	8707	168	52	0112	1799	161	42	0116	0038	145	90
0111	8713	138	148	0112	1799	214	4	0116	0038	146	90
0111	8713	138	148	0112	1810	125	8	0116	0039	143	23
0111	8713	141	48	0112	1810	126	9	0116	0044	143	26
0111	8713	193	18	0112	1810	161	41	0116	0243	72	1
0111	8713	194	5	0112	2070	176	8	0116	0592	82	5
0111	8718	59	27	0112	2070	177	202	0116	2041	142	107
0111	8718	136	37	0112	2121	173	31	0116	2449	88	3
0111	8718	169	37	0112	2350	37	29	0116	2719	75	14
0111	8730	37	27	0112	2397	170	91	0116	2720	75	12
0111	8737	135	18	0112	2399	100	15	0116	2967	81	15
0111	8737	136	18	0112	2402	212	4	0116	3152	163	17

Pieza/Part N°	Pag.	Pos.	Pieza/Part N°	Pag.	Pos.	Pieza/Part N°	Pag.	Pos.
0116 4020	91	6	0121 5850	83	5	0213 7511	84	7
0116 5788	40	26	0121 5850	86	4	0213 7534	77	1
0116 5827	142	103	0121 5850	87	6	0213 7580	55	6
0116 5842	141	58	0121 6080	61	5	0213 7585	63	6
0116 5975	47	58	0121 6119	50	6	0213 7591	55	7
0116 6080	150	2	0121 6124	37	7	0213 7750	53	15
0116 6103	67	1	0121 6128	52	3	0213 7754	53	950
0116 6111	40	6	0121 6240	37	32	0213 7758	53	951
0116 6111	41	2	0121 6307	57	9	0213 7789	65	100
0116 6951	52	2	0121 6492	77	6	0213 7836	79	2
0116 7010	50	8	0121 6511	63	3	0213 7836	88	1
0116 7017	142	106	0121 6697	90	6	0213 7840	79	6
0116 7266	37	33	0121 6884	58	7	0213 7909	89	2
0116 7269	47	53	0122 0240	48	16	0213 8063	91	2
0116 7276	80	16	0123 6290	46	2	0213 8266	45	7
0116 7308	120	24	0123 6291	46	1	0213 8292	45	1
0116 7308	180	15	0123 6768	199	24	0213 9148	50	1
0116 7379	139	15	0126 6160	74	32	0213 9287	70	33
0116 7379	139	15	0126 6171	193	25	0213 9555	90	7
0116 7414	200	11	0129 6096	113	31	0213 9600	61	125
0116 7417	200	10	0129 7083	113	30	0213 9737	37	73
0116 7425	83	13	0129 7164	128	17	0223 0216	55	8
0116 8817	55	28	0129 7164	129	17	0223 0848	60	17
0116 9017	199	105	0130 0323	160	965	0223 0849	61	21
0116 9689	62	3	0130 0324	160	967	0223 0920	63	7
0116 9763	150	4	0140 0708	45	8	0223 0920	63	7
0117 0580	50	7	0140 0790	212	3	0223 1082	37	34
0117 1750	132	105	0210 1007	39	9	0223 1127	89	8
0117 2065	199	9	0210 1224	58	1	0223 1127	198	4
0117 2065	200	9	0210 1364	37	36	0223 1136	68	5
0117 2796	172	112	0210 1681	55	1	0223 1702	62	1
0117 3631	79	4	0210 1783	85	101	0223 1747	50	4
0117 3838	44	8	0210 1802	84	3	0223 1851	87	1
0117 4097	174	5	0210 1805	83	1	0223 1928	49	5
0117 4097	175	5	0213 0498	96	1	0223 2104	89	7
0117 4605	66	5	0213 1081	51	101	0223 2281	63	11
0117 4870	159	98	0213 3871	53	103	0223 2345	76	4
0117 4871	159	116	0213 3985	60	15	0223 2528	56	43
0117 4872	161	43	0213 4209	91	3	0223 2840	60	9
0117 4873	163	13	0213 5002	69	1	0223 3020	56	956
0117 4874	170	68	0213 5019	43	12	0223 3021	56	957
0117 4875	170	73	0213 5023	43	13	0223 3097	63	113
0117 4876	170	76	0213 5532	79	3	0223 3272	71	1
0117 5634	89	12	0213 5910	57	13	0223 3273	71	10
0117 5650	165	67	0213 6101	53	36	0223 4161	39	16
0117 5652	163	3	0213 6596	55	30	0223 4165	66	7
0117 5685	170	80	0213 6648	65	11	0223 4177	39	15
0117 5733	161	18	0213 7096	55	25	0223 4348	39	19
0121 1206	63	5	0213 7302	55	13	0223 4389	39	106
0121 1206	70	6	0213 7303	56	950	0223 4497	71	11
0121 2482	85	2	0213 7304	56	951	0223 5117	70	32
0121 2483	85	4	0213 7305	56	952	0223 5561	54	1
0121 3240	65	5	0213 7306	55	17	0223 6181	88	8
0121 3241	65	4	0213 7307	56	953	0223 6185	79	29
0121 4987	37	26	0213 7308	56	954	0223 7258	50	108
0121 5235	37	28	0213 7309	56	955	0223 7661	61	128
0121 5500	55	29	0213 7368	82	11	0223 7665	61	22
0121 5749	92	19	0213 7457	55	21	0223 9591	44	102

Pieza/Part N°	Pag.	Pos.	Pieza/Part N°	Pag.	Pos.	Pieza/Part N°	Pag.	Pos.			
0230	6574	143	20	0300	5926	143	22	0301	0211	121	961
0230	6576	150	5	0300	5928	143	201	0301	0212	121	962
0230	6597	143	61	0300	5929	143	24	0301	0213	121	963
0230	6602	143	21	0300	5943	145	73	0301	0214	121	964
0230	6604	142	120	0300	5943	145	73	0301	0220	121	950
0230	9888	147	955	0300	6012	176	6	0301	0221	121	951
0230	9888	147	963	0300	6012	205	2	0301	0222	121	952
0231	1975	148	213	0300	6068	136	89	0301	0223	121	953
0231	2039	141	6	0300	6103	130	102	0301	0224	121	954
0231	2040	141	8	0300	6104	130	5	0301	0242	120	101
0231	2166	153	28	0300	6105	130	12	0301	0269	125	106
0231	4266	90	3	0300	6113	130	17	0301	0269	126	107
0231	4780	154	31	0300	6114	130	18	0301	0269	214	2
0231	4868	139	16	0300	6115	130	19	0301	0286	130	7
0231	4868	139	16	0300	6116	130	20	0301	0288	130	8
0231	4870	139	17	0300	6117	130	11	0301	0289	130	32
0231	4872	145	78	0300	6341	154	54	0301	0290	130	31
0231	4874	145	75	0300	6360	208	10	0301	0421	120	14
0231	4874	145	75	0300	6393	154	51	0301	0431	123	954
0231	9402	155	950	0300	6527	148	211	0301	0432	123	952
0231	9403	155	951	0300	6532	141	44	0301	0433	123	951
0232	0419	145	950	0300	6601	130	28	0301	0434	123	950
0232	0419	147	956	0300	6612	148	214	0301	0439	124	955
0232	0419	147	964	0300	6636	205	14	0301	0440	124	956
0232	0420	145	951	0300	6679	141	45	0301	0479	208	1
0232	0420	147	957	0300	6680	141	47	0301	0489	208	4
0232	0420	147	965	0300	6686	148	108	0301	0494	125	101
0238	5397	133	202	0300	6692	193	114	0301	0496	125	2
0238	6202	133	203	0300	6696	138	17	0301	0497	125	3
0238	8321	176	25	0300	6712	143	25	0301	0497	126	4
0241	1054	79	10	0300	6762	137	96	0301	0523	102	201
0241	1054	88	6	0300	6900	154	30	0301	0523	132	201
0300	2261	64	107	0300	6919	156	20	0301	0591	123	26
0300	3018	105	11	0300	6920	156	1	0301	0637	102	2
0300	3345	154	37	0300	7611	59	25	0301	0637	131	12
0300	3347	143	17	0300	9453	204	103	0301	0937	199	6
0300	3369	154	38	0300	9458	204	26	0301	0940	200	20
0300	3389	177	106	0300	9682	73	9	0301	0986	136	91
0300	3520	130	21	0300	9683	73	10	0301	1128	200	22
0300	3536	105	8	0300	9685	73	3	0301	1262	126	1
0300	3581	114	27	0300	9686	73	6	0301	1263	126	2
0300	3688	141	10	0300	9687	73	4	0301	1687	122	31
0300	3689	141	4	0300	9690	73	5	0301	1709	120	17
0300	3811	145	35	0300	9889	204	109	0301	2193	130	204
0300	3811	146	35	0300	9899	204	108	0301	2195	130	14
0300	3875	148	212	0300	9900	204	107	0301	2303	110	33
0300	4213	202	2	0300	9901	204	105	0301	2305	110	38
0300	4458	153	27	0300	9902	204	104	0301	2330	103	28
0300	4765	123	953	0300	9903	204	102	0301	2556	120	18
0300	4766	123	18	0301	0039	114	22	0301	2587	121	956
0300	4989	120	10	0301	0048	113	29	0301	2588	121	957
0300	5107	91	7	0301	0061	106	13	0301	2589	121	958
0300	5253	133	71	0301	0065	109	950	0301	2590	121	959
0300	5561	141	46	0301	0066	109	951	0301	2676	130	1
0300	5575	133	206	0301	0067	109	952	0301	2720	154	47
0300	5751	145	85	0301	0074	127	2	0301	2907	213	5
0300	5751	146	85	0301	0158	127	9	0301	2908	213	4
0300	5757	155	92	0301	0210	121	960	0301	2908	215	4

Pieza/Part N°	Pag.	Pos.	Pieza/Part N°	Pag.	Pos.	Pieza/Part N°	Pag.	Pos.
0301 3951	133	6	0301 6462	120	5	0301 9975	197	105
0301 3951	134	6	0301 6472	101	3	0301 9991	100	17
0301 3951	136	6	0301 6491	101	4	0301 9999	73	13
0301 3951	152	6	0301 6918	131	1	0302 0036	120	2
0301 3951	194	15	0301 8117	48	250	0302 0051	103	10
0301 3953	89	6	0301 8134	73	2	0302 0052	103	11
0301 3954	205	8	0301 8200	75	1	0302 0130	131	24
0301 3956	113	39	0301 8201	75	2	0302 0228	196	9
0301 3957	79	5	0301 8202	75	3	0302 0263	133	31
0301 3958	196	13	0301 8203	75	4	0302 0340	168	43
0301 3961	196	2	0301 8204	75	5	0302 0341	168	58
0301 4827	80	9	0301 8205	75	6	0302 0345	168	59
0301 5318	122	26	0301 8284	90	1	0302 0355	168	42
0301 5380	133	2	0301 8344	52	22	0302 0358	201	10
0301 5380	151	2	0301 8372	197	9	0302 0420	173	30
0301 5398	135	7	0301 8406	43	21	0302 0465	173	23
0301 5401	133	65	0301 8408	59	26	0302 0706	104	7
0301 5401	134	65	0301 8538	86	25	0302 0706	105	9
0301 5401	136	65	0301 8562	92	18	0302 0706	117	43
0301 5436	137	94	0301 8573	92	16	0302 0732	208	6
0301 5644	210	1	0301 8575	74	8	0302 0788	216	1
0301 5701	149	56	0301 8676	53	1	0302 0793	152	84
0301 5705	149	57	0301 8790	94	1	0302 0832	152	82
0301 5709	149	97	0301 8833	51	120	0302 0844	168	72
0301 5727	149	58	0301 8849	67	55	0302 0864	125	9
0301 5747	152	74	0301 9034	74	34	0302 0864	126	11
0301 6066	210	10	0301 9137	106	18	0302 0865	173	24
0301 6066	211	2	0301 9209	45	9	0302 0865	194	13
0301 6077	110	40	0301 9209	135	26	0302 0866	173	16
0301 6201	100	1	0301 9209	136	26	0302 0867	173	15
0301 6205	100	2	0301 9221	135	8	0302 0873	133	73
0301 6211	100	19	0301 9221	136	8	0302 1187	135	17
0301 6212	100	18	0301 9221	151	8	0302 1187	136	17
0301 6216	100	4	0301 9221	152	8	0302 1187	151	17
0301 6217	100	5	0301 9222	117	42	0302 1248	193	4
0301 6219	100	3	0301 9222	133	1	0302 1248	194	4
0301 6221	100	6	0301 9222	138	103	0302 1267	193	12
0301 6222	100	7	0301 9222	138	103	0302 1267	194	3
0301 6223	100	8	0301 9222	151	1	0302 1397	139	22
0301 6224	100	9	0301 9398	123	24	0302 1397	139	22
0301 6225	100	10	0301 9420	138	102	0302 1397	151	127
0301 6226	100	13	0301 9473	153	100	0302 1397	176	20
0301 6229	100	14	0301 9545	37	53	0302 1404	192	40
0301 6235	100	103	0301 9546	38	950	0302 1446	180	9
0301 6236	100	104	0301 9547	38	951	0302 1744	74	33
0301 6265	123	15	0301 9552	40	22	0302 1868	67	102
0301 6286	199	101	0301 9641	80	1	0302 1877	49	4
0301 6289	199	102	0301 9754	197	203	0302 1881	91	8
0301 6297	172	107	0301 9760	197	109	0302 1889	193	24
0301 6373	101	5	0301 9848	201	14	0302 2002	68	1
0301 6375	101	1	0301 9871	73	14	0302 2004	65	33
0301 6392	103	4	0301 9893	97	1	0302 2024	197	24
0301 6393	173	14	0301 9947	197	18	0302 2139	195	14
0301 6404	172	8	0301 9961	73	8	0302 2182	152	79
0301 6405	172	9	0301 9962	73	7	0302 2184	152	78
0301 6412	172	104	0301 9963	73	11	0302 2233	194	11
0301 6431	202	1	0301 9964	73	12	0302 2578	196	16
0301 6438	106	16	0301 9969	197	202	0302 2661	181	26

Pieza/Part N°	Pag.	Pos.	Pieza/Part N°	Pag.	Pos.	Pieza/Part N°	Pag.	Pos.
0302 3070	95	1	0302 6006	115	43	0302 6191	111	87
0302 3099	92	2	0302 6008	104	2	0302 6214	108	79
0302 3110	93	13	0302 6012	110	31	0302 6216	106	83
0302 3238	50	5	0302 6016	108	66	0302 6217	110	48
0302 3369	197	26	0302 6020	108	72	0302 6218	108	42
0302 3448	37	6	0302 6021	111	88	0302 6218	110	42
0302 3583	67	54	0302 6022	108	74	0302 6219	108	78
0302 3783	78	14	0302 6023	108	76	0302 6220	108	70
0302 4034	96	2	0302 6024	108	81	0302 6232	110	47
0302 4070	95	10	0302 6025	110	52	0302 6234	115	48
0302 4115	73	1	0302 6026	110	51	0302 6517	102	102
0302 4190	74	18	0302 6027	110	49	0302 6517	132	103
0302 4306	80	17	0302 6028	106	84	0302 6526	102	4
0302 4309	80	100	0302 6029	110	44	0302 6526	131	20
0302 4417	92	4	0302 6032	113	6	0302 6558	176	22
0302 4501	189	26	0302 6033	113	24	0302 6564	135	22
0302 4502	190	38	0302 6034	115	44	0302 6564	136	22
0302 4503	189	24	0302 6035	114	13	0302 6569	180	5
0302 4506	189	3	0302 6037	114	10	0302 6583	180	2
0302 4507	189	4	0302 6039	114	19	0302 6586	180	3
0302 4508	189	5	0302 6041	114	17	0302 6599	180	1
0302 4509	189	6	0302 6043	115	40	0302 6613	180	4
0302 4510	189	7	0302 6045	115	41	0302 6671	113	25
0302 4512	189	14	0302 6077	114	32	0302 6672	113	12
0302 4513	189	17	0302 6078	114	21	0302 6674	127	11
0302 4514	190	36	0302 6083	114	33	0302 6681	108	77
0302 4515	190	39	0302 6084	114	20	0302 6682	108	73
0302 4518	189	21	0302 6087	115	42	0302 6683	110	46
0302 4519	189	22	0302 6088	114	18	0302 6684	106	82
0302 4520	189	28	0302 6089	115	46	0302 6685	106	108
0302 4521	189	29	0302 6091	114	16	0302 6685	109	105
0302 4522	189	32	0302 6092	115	45	0302 6685	111	107
0302 4523	189	34	0302 6093	106	17	0302 6686	106	102
0302 4524	189	35	0302 6096	110	35	0302 6686	108	102
0302 4688	120	9	0302 6099	108	71	0302 6686	111	102
0302 4778	43	2	0302 6100	110	53	0302 6687	106	104
0302 4780	69	2	0302 6101	110	50	0302 6687	108	104
0302 4925	156	5	0302 6102	111	86	0302 6687	111	104
0302 4930	130	27	0302 6119	111	57	0302 6739	106	45
0302 4954	149	26	0302 6121	111	950	0302 6739	108	45
0302 4954	153	26	0302 6122	111	951	0302 6739	110	45
0302 4954	208	12	0302 6123	111	952	0302 6740	106	201
0302 5022	182	4	0302 6124	111	953	0302 6740	109	201
0302 5037	172	111	0302 6152	214	102	0302 6740	111	201
0302 5221	109	953	0302 6176	111	954	0302 6754	64	124
0302 5297	178	11	0302 6177	112	955	0302 6788	200	21
0302 5297	179	11	0302 6178	112	956	0302 6791	120	23
0302 5333	133	67	0302 6179	112	957	0302 6796	131	9
0302 5368	178	4	0302 6180	112	958	0302 6798	131	8
0302 5368	179	4	0302 6181	112	959	0302 6799	131	7
0302 5396	142	124	0302 6182	112	960	0302 6801	131	11
0302 5397	142	125	0302 6183	119	63	0302 6803	132	208
0302 5529	214	101	0302 6184	108	80	0302 6805	131	3
0302 5541	172	110	0302 6186	107	950	0302 6806	131	18
0302 5541	205	10	0302 6187	107	951	0302 6807	131	21
0302 5586	66	1	0302 6188	107	952	0302 6813	102	205
0302 5682	103	26	0302 6189	107	953	0302 6814	101	10
0302 6004	114	11	0302 6190	107	954	0302 6818	176	1

Pieza/Part N°	Pag.	Pos.	Pieza/Part. N°	Pag.	Pos.	Pieza/Part N°	Pag.	Pos.
0302 6827	110	36	0302 7327	140	101	0302 7922	136	20
0302 6837	131	16	0302 7337	132	30	0302 7924	135	25
0302 6872	180	17	0302 7338	132	29	0302 7924	136	25
0302 6873	180	6	0302 7374	128	16	0302 7926	152	13
0302 6916	131	2	0302 7374	129	16	0302 7928	152	14
0302 6919	102	1	0302 7375	128	19	0302 7930	152	15
0302 6928	176	12	0302 7375	129	19	0302 7932	152	16
0302 6932	176	9	0302 7380	113	53	0302 7941	135	21
0302 6938	177	101	0302 7381	113	54	0302 7941	136	21
0302 6946	190	201	0302 7382	167	1	0302 7950	135	27
0302 6975	103	29	0302 7390	113	49	0302 7950	136	27
0302 7004	176	13	0302 7391	113	50	0302 7980	68	6
0302 7009	178	10	0302 7401	193	3	0302 8025	137	97
0302 7009	179	10	0302 7402	194	1	0302 8033	138	101
0302 7025	192	3	0302 7426	129	24	0302 8033	138	101
0302 7039	132	104	0302 7440	139	8	0302 8051	151	9
0302 7043	194	18	0302 7440	139	8	0302 8193	199	3
0302 7044	194	17	0302 7465	192	16	0302 8220	151	126
0302 7048	173	1	0302 7467	192	18	0302 8276	203	12
0302 7068	116	29	0302 7468	192	17	0302 8277	111	91
0302 7070	166	3	0302 7470	201	101	0302 8330	111	90
0302 7071	117	47	0302 7472	201	4	0302 8607	180	23
0302 7072	116	5	0302 7475	201	5	0302 8634	109	110
0302 7074	117	39	0302 7476	201	6	0302 8635	111	411
0302 7076	117	51	0302 7477	201	7	0302 8636	116	28
0302 7094	116	4	0302 7483	128	102	0302 8785	116	1
0302 7096	116	30	0302 7483	129	102	0302 8806	185	101
0302 7097	117	38	0302 7498	172	4	0302 8807	185	102
0302 7098	116	19	0302 7500	172	101	0302 8813	187	1
0302 7102	180	7	0302 7501	172	102	0302 8821	184	21
0302 7130	117	36	0302 7502	172	103	0302 9158	197	104
0302 7185	201	1	0302 7550	104	109	0302 9352	216	1
0302 7194	191	1	0302 7585	173	13	0302 9353	216	1
0302 7198	128	18	0302 7593	201	3	0302 9354	216	1
0302 7198	129	18	0302 7594	201	2	0302 9355	216	1
0302 7199	128	7	0302 7638	175	1	0302 9356	216	1
0302 7199	129	7	0302 7639	175	2	0302 9357	216	1
0302 7200	128	6	0302 7674	173	18	0302 9358	216	1
0302 7200	129	6	0302 7685	173	26	0302 9360	216	1
0302 7215	102	8	0302 7686	173	27	0302 9386	216	3
0302 7217	131	6	0302 7691	173	25	0302 9420	138	102
0302 7226	92	17	0302 7703	206	5	0302 9465	186	105
0302 7261	194	12	0302 7817	199	103	0302 9481	216	1
0302 7263	194	2	0302 7821	168	41	0302 9575	203	501
0302 7265	193	9	0302 7823	168	61	0302 9576	203	502
0302 7279	119	103	0302 7834	167	2	0302 9635	216	1
0302 7284	151	128	0302 7836	180	22	0302 9650	49	2
0302 7293	139	1	0302 7853	168	47	0302 9670	56	101
0302 7293	139	1	0302 7861	134	28	0302 9715	165	63
0302 7295	139	2	0302 7910	133	66	0302 9716	165	65
0302 7297	139	4	0302 7910	134	66	0302 9717	164	44
0302 7297	139	4	0302 7912	133	69	0302 9718	161	22
0302 7298	139	19	0302 7914	133	32	0302 9719	159	119
0302 7315	139	20	0302 7916	133	3	0302 9721	165	66
0302 7315	139	20	0302 7918	135	5	0302 9722	163	7
0302 7324	140	26	0302 7918	136	5	0302 9723	165	60
0302 7324	140	26	0302 7920	137	95	0302 9724	165	61
0302 7327	140	101	0302 7922	135	20	0302 9725	165	62

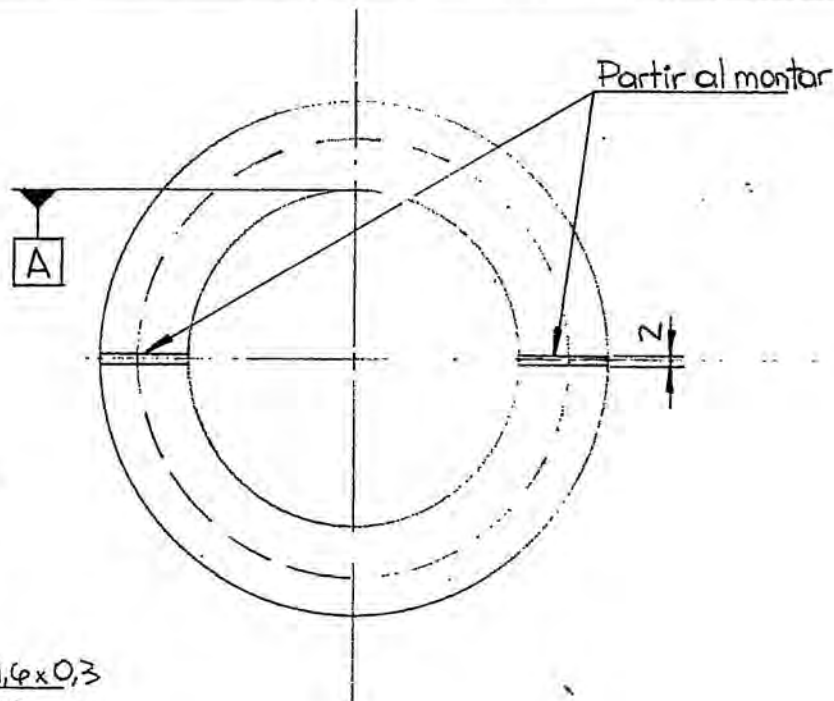
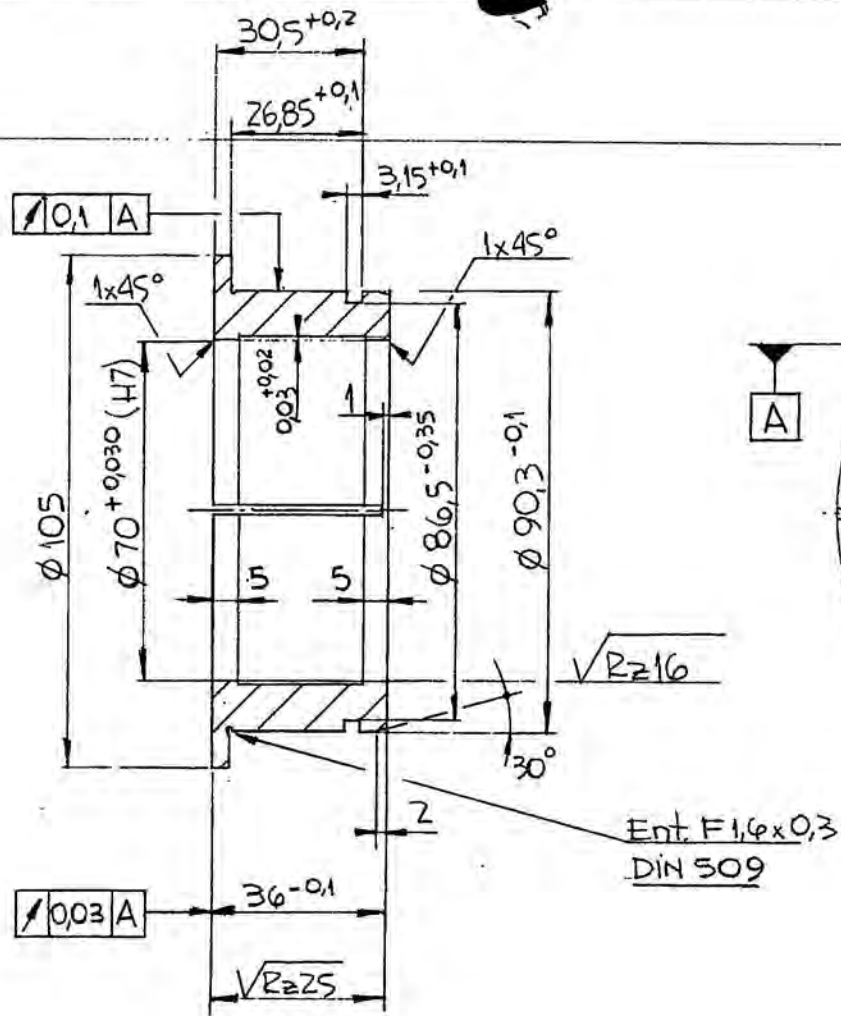
Pieza/Part N°	Pag.	Pos.	Pieza/Part N°	Pag.	Pos.	Pieza/Part N°	Pag.	Pos.			
0302	9726	171	94	0307	2104	183	103	0307	2841	166	1
0302	9727	171	93	0307	2104	186	103	0307	2846	137	133
0302	9728	163	4	0307	2104	187	203	0307	2849	137	132
0302	9735	163	5	0307	2105	183	104	0307	2884	178	25
0302	9736	163	6	0307	2105	186	104	0307	2884	179	25
0302	9745	165	59	0307	2105	187	204	0307	2905	108	94
0302	9769	169	151	0307	2107	183	12	0307	2986	108	43
0302	9783	197	201	0307	2114	184	34	0307	2986	110	43
0302	9800	188	51	0307	2116	184	35	0307	2986	116	27
0302	9826	151	150	0307	2121	186	301	0331	5353	143	42
0302	9827	133	250	0307	2121	187	42	0331	6466	198	12
0302	9846	164	53	0307	2127	188	7	0336	1809	82	6
0302	9847	164	56	0307	2128	188	8	0336	2279	37	5
0302	9851	161	39	0307	2129	188	9	0336	2337	38	114
0302	9852	163	15	0307	2141	188	49	0336	2379	37	8
0302	9853	163	16	0307	2149	188	10	0336	2380	38	958
0302	9854	161	28	0307	2183	134	85	0336	2381	38	959
0302	9855	161	29	0307	2319	187	101	0336	2490	47	1
0302	9859	184	105	0307	2323	205	9	0336	2504	40	21
0302	9873	164	48	0307	2325	208	7	0336	2504	41	1
0302	9874	164	45	0307	2334	205	6	0336	2505	40	30
0302	9875	164	46	0307	2335	205	7	0336	2983	64	1
0302	9876	164	51	0307	2349	208	8	0336	2999	201	9
0302	9877	164	52	0307	2366	205	11	0336	3690	80	8
0302	9880	164	55	0307	2398	175	11	0336	3692	80	10
0302	9881	170	85	0307	2402	178	18	0336	4291	133	201
0302	9882	170	88	0307	2402	179	18	0336	5861	61	103
0302	9883	159	95	0307	2403	178	19	0336	6633	196	8
0302	9884	159	99	0307	2403	179	19	0336	6720	196	7
0302	9887	98	1	0307	2407	178	17	0336	6768	80	3
0302	9890	170	71	0307	2407	179	17	0336	7789	58	6
0302	9905	159	97	0307	2409	178	20	0336	9305	55	26
0302	9906	159	117	0307	2409	179	20	0337	1612	53	5
0302	9907	161	20	0307	2480	196	4	0337	1660	54	17
0302	9909	161	31	0307	2481	196	6	0337	1666	55	2
0302	9913	184	106	0307	2484	192	22	0337	1689	79	7
0302	9913	186	401	0307	2485	192	23	0337	1689	88	4
0302	9913	187	102	0307	2531	157	88	0337	1748	55	27
0307	2059	182	1	0307	2534	157	1	0337	1845	61	112
0307	2061	182	2	0307	2536	157	4	0337	1867	61	11
0307	2063	182	3	0307	2537	157	10	0337	1876	60	6
0307	2077	188	4	0307	2540	157	7	0337	1878	60	8
0307	2084	185	18	0307	2542	157	8	0337	1885	60	1
0307	2086	184	5	0307	2552	117	54	0337	1887	60	5
0307	2089	184	102	0307	2557	117	53	0337	1888	60	12
0307	2090	184	103	0307	2559	117	41	0337	2164	71	3
0307	2096	183	6	0307	2561	116	2	0337	3963	196	15
0307	2097	183	7	0307	2562	116	8	0338	7202	154	53
0307	2099	183	9	0307	2563	116	31	0338	7202	208	9
0307	2100	183	10	0307	2564	116	26	0339	1266	102	203
0307	2100	186	10	0307	2596	207	1	0339	1266	132	203
0307	2101	183	11	0307	2631	172	35	0339	1955	128	4
0307	2102	183	101	0307	2673	176	29	0339	1955	129	4
0307	2102	186	101	0307	2674	176	28	0340	0021	144	205
0307	2102	187	201	0307	2694	176	30	0340	0133	154	32
0307	2103	183	102	0307	2737	134	62	0340	0137	154	39
0307	2103	186	102	0307	2765	174	13	0340	0143	154	36
0307	2103	187	202	0307	2771	158	1	0340	0808	134	40

Pieza/Part N°	Pag.	Pos.	Pieza/Part N°	Pag.	Pos.	Pieza/Part N°	Pag.	Pos.
0340 0808	142	119	0340 1409	145	79	0400 0328	192	32
0340 1061	207	5	0340 1421	145	76	0400 0336	196	3
0340 1061	208	5	0340 1422	147	950	0400 0337	133	204
0340 1282	143	203	0340 1422	147	958	0400 0346	181	27
0340 1282	145	36	0340 1423	147	952	0400 0349	198	1
0340 1282	146	36	0340 1423	147	960	0400 0351	198	2
0340 1287	143	115	0340 1424	147	953	0400 0353	198	5
0340 1288	143	116	0340 1424	147	961	0400 0355	198	7
0340 1297	148	57	0340 1425	147	954	0400 0356	198	3
0340 1303	154	46	0340 1425	147	962	0400 0357	198	6
0340 1316	143	202	0343 0001	195	16	0400 0358	198	8
0340 1320	143	19	0347 1291	145	953	0400 0366	198	16
0340 1321	141	29	0347 1291	146	951	0400 0396	126	14
0340 1325	148	53	0347 1291	147	959	0400 0402	156	7
0340 1325	150	3	0347 1291	147	967	0400 0440	192	33
0340 1326	145	34	0347 1292	145	954	0400 0441	57	5
0340 1326	146	34	0347 1292	147	952	0400 0449	190	108
0340 1328	145	101	0347 1292	147	960	0400 0452	128	25
0340 1328	146	101	0347 1292	147	968	0400 0452	129	25
0340 1328	146	101	0347 1301	141	31	0400 0453	137	144
0340 1330	143	40	0347 1303	141	14	0400 0454	137	145
0340 1370	138	12	0347 1304	141	12	0400 0456	137	146
0340 1370	138	12	0347 1307	141	2	0400 0471	111	304
0340 1378	145	952	0400 0024	166	2	0400 0483	111	116
0340 1378	146	950	0400 0039	159	109	0400 0494	156	9
0340 1378	147	958	0400 0040	159	114	0400 0514	156	12
0340 1378	147	966	0400 0050	176	32	0400 0577	207	7
0340 1379	145	955	0400 0125	192	26	0400 0696	211	19
0340 1379	147	953	0400 0126	118	2	0400 0714	174	14
0340 1379	147	961	0400 0132	157	11	0400 0714	175	14
0340 1379	147	969	0400 0138	196	5	0400 0716	156	13
0340 1380	145	956	0400 0141	179	29	0400 0732	156	18
0340 1380	147	954	0400 0142	179	28	0400 0733	156	16
0340 1380	147	962	0400 0169	159	111	0400 0757	156	19
0340 1380	147	970	0400 0173	159	102	0400 0761	123	46
0340 1381	147	955	0400 0174	159	103	0400 0775	156	14
0340 1382	146	128	0400 0175	164	50	0400 0779	120	26
0340 1382	147	956	0400 0176	159	105	0400 0780	122	6
0340 1383	147	957	0400 0177	159	106	0400 0784	122	15
0340 1390	145	71	0400 0180	159	108	0400 0795	122	19
0340 1390	145	71	0400 0181	111	414	0400 0799	122	16
0340 1391	145	74	0400 0184	166	5	0400 0802	122	14
0340 1391	145	74	0400 0192	209	4	0400 0804	122	17
0340 1398	139	12	0400 0203	118	3	0400 0804	153	101
0340 1398	139	12	0400 0269	169	136	0400 0809	128	28
0340 1400	141	80	0400 0273	168	137	0400 0822	156	6
0340 1401	145	97	0400 0275	168	138	0400 0826	54	59
0340 1401	146	97	0400 0306	37	1	0400 0830	205	16
0340 1402	145	69	0400 0308	115	62	0400 0882	120	25
0340 1402	145	69	0400 0310	128	105	0400 0883	153	95
0340 1402	146	98	0400 0310	129	105	0400 0909	120	102
0340 1404	146	94	0400 0317	90	11	0400 0968	138	16
0340 1405	146	102	0400 0320	196	14	0400 0968	138	16
0340 1405	146	102	0400 0323	196	12	0400 0969	138	15
0340 1406	146	99	0400 0324	196	11	0400 0969	138	15
0340 1406	146	99	0400 0325	192	29	0400 1026	141	1
0340 1407	146	95	0400 0326	192	31	0400 1051	155	107
0340 1408	146	93	0400 0327	192	30	0400 1167	192	34


Pieza/Part N°	Pag.	Pos.	Pieza/Part N°	Pag.	Pos.	Pieza/Part N°	Pag.	Pos.			
0400	1200	138	19	0434	3376	140	24	0435	0397	163	9
0400	1201	146	130	0434	6318	212	1	0435	0405	161	36
0400	1203	146	131	0434	7326	167	102	0435	0409	170	69
0400	1205	146	133	0434	8594	164	47	0435	0410	170	70
0400	1207	146	134	0434	8595	164	950	0435	0426	165	64
0400	1208	146	135	0434	8596	164	951	0435	0428	163	1
0400	1209	146	136	0434	8597	164	952	0435	0434	161	30
0400	1212	146	138	0434	8598	164	953	0435	0435	162	950
0400	1213	146	140	0434	9933	164	954	0435	0436	162	951
0400	1214	146	141	0434	9934	164	956	0435	0437	162	952
0400	1215	146	142	0434	9935	164	955	0435	0438	162	953
0400	1218	140	34	0434	9936	159	120	0435	0439	162	954
0400	1220	140	35	0434	9936	161	23	0435	0440	162	955
0400	1222	140	36	0434	9939	159	96	0435	0441	162	956
0400	1243	104	8	0434	9940	160	950	0435	0446	161	37
0400	1243	105	10	0434	9941	160	951	0435	0447	163	10
0400	1243	114	23	0434	9942	160	952	0435	3295	161	19
0400	1243	128	10	0434	9943	160	953	0435	9475	161	35
0400	1243	129	10	0434	9944	160	954	0436	0728	148	54
0400	1262	192	35	0434	9945	160	955	0436	0728	150	101
0400	1263	192	36	0434	9946	160	956	0436	8535	161	25
0400	1291	118	1	0434	9947	160	957	0436	8536	159	118
0400	1868	48	242	0434	9948	160	958	0436	8536	161	24
0415	0782	40	18	0434	9949	160	959	0437	5030	163	8
0415	0783	38	110	0434	9950	160	960	0437	8843	176	17
0415	2602	39	21	0434	9951	160	961	0480	0001	190	301
0415	3696	55	22	0434	9952	160	962	0480	0002	190	302
0430	1781	169	36	0434	9953	160	963	0480	0003	159	107
0430	2546	193	20	0434	9954	160	964	0480	0004	165	950
0430	3181	169	33	0434	9955	160	966	0480	0005	165	951
0430	3606	175	4	0434	9963	161	21	0480	0006	165	952
0430	7411	176	26	0434	9971	161	34	0480	0007	165	953
0430	8853	169	64	0434	9971	161	34	0480	0007	165	953
0430	9851	212	2	0434	9980	163	2	0480	0008	165	954
0430	9913	148	63	0434	9981	163	950	0480	0009	161	38
0431	6085	161	40	0434	9982	163	951	0480	0010	162	957
0431	7762	150	6	0434	9983	170	74	0480	0011	162	958
0432	1014	205	12	0434	9984	170	75	0480	0012	162	959
0433	3737	117	49	0434	9986	170	81	0480	0013	162	960
0433	3738	117	50	0434	9987	170	79	0480	0014	162	961
0433	3854	139	13	0434	9988	170	78	0480	0015	162	962
0433	3876	148	51	0434	9989	170	77	0480	0016	162	963
0433	3969	152	130	0434	9990	170	83	0621	4761	170	87
0433	5352	139	3	0434	9991	170	82				
0433	5352	139	3	0434	9996	170	92				
0433	6301	184	17	0434	9997	170	90				
0433	6970	186	16	0435	0373	170	84				
0433	6970	187	16	0435	0374	171	950				
0434	0425	186	302	0435	0375	171	951				
0434	0425	187	43	0435	0376	171	952				
0434	0959	139	21	0435	0377	171	953				
0434	0959	139	21	0435	0378	171	954				
0434	2225	180	8	0435	0379	171	955				
0434	2378	192	12	0435	0380	171	956				
0434	3366	144	204	0435	0381	171	957				
0434	3366	145	37	0435	0383	165	58				
0434	3366	146	37	0435	0390	160	968				
0434	3376	140	24	0435	0391	160	969				
				0435	0392	160	970				

El texto y los grabados no representan compromiso para DEUTZ ARGENTINA S.A.I.C. y F., quien, manteniendo invariables las características básicas del producto aquí tratado, se reserva el derecho de introducir modificaciones de partes por razones de índole técnica o comercial, sin obligación de actualizar en su momento esta edición.

Prohibida su reproducción total o parcial
ES PROPIEDAD
Impreso en Argentina
1a. EDICION



$\sqrt{Rz100}$ ($\sqrt{Rz25}$ $\sqrt{Rz16}$)

10				Nº pieza modificada:		Escala:	1:1	Unid. por pieza:	1
9				Nº pieza su bruto:					
8				Fecha:		Nombre:		Tipo de Máquina:	
7				Proy.:				TWA 100 - D.T.	
6				Dib.:	27/4/89	A.G.		Materia:	SAE 4140 bonif. 110:120 $\frac{Rz}{100}$
5				Rev.:				Denominación:	BUE PARTIDO
4				Apr.:				Grupo:	ACC. EJE DELANTERO
3								Número:	0400-0271-VD-1170-11
2									
1									
	Modificación	Nombre	Fecha						

01000471 , 01000471 ~~01000471~~

60.

EE 131

CK 022.

01000471

~~01000471~~

01000471



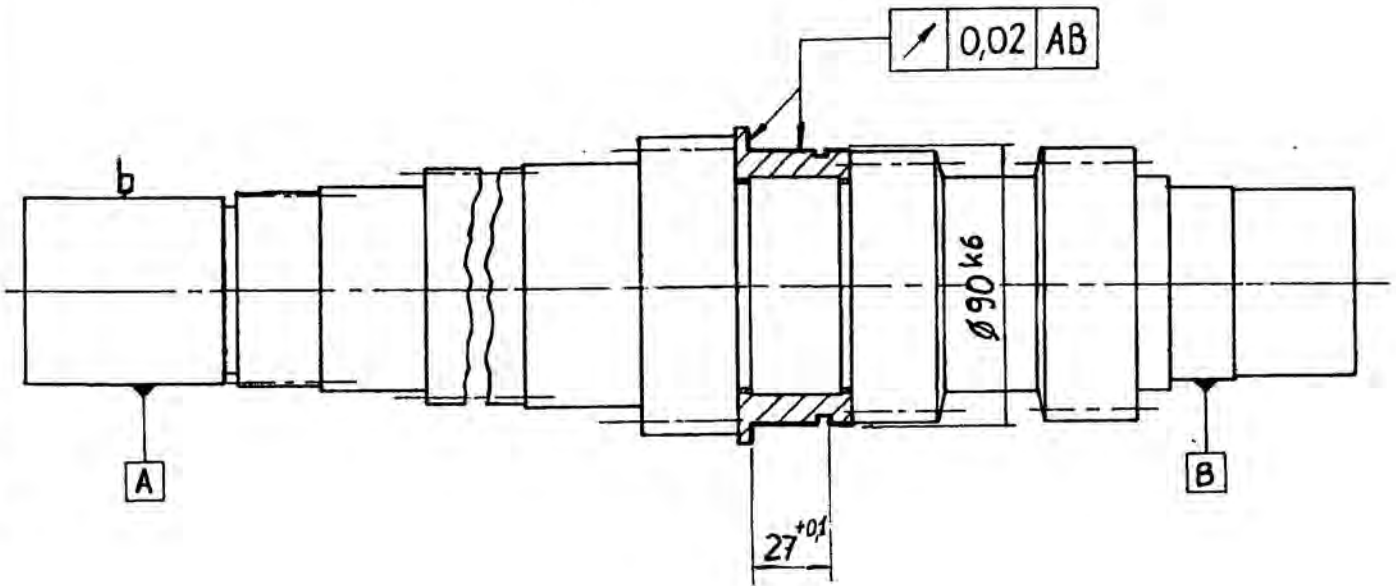
DEUTZ
ARGENTINA

HOJA DE OPERACION
RECTIFICADO

INGENIERIA DE PRODUCCION
METODOS Y TIEMPOS

Pieza Arbol secundario Pl. N° 400 5971 KZ 1170-11 Mod. WA 1100 A Mat. SAE 4140
 HRC/HB _____ Op. Rectificado N° 290 N° AHO _____ REEMP. AHO N° _____
 Mpdif. 1 2 Maq. Schardt AR 500 N° 4000
 Refrig. _____ Sujeción _____ Disp. N° _____
 Elementos de Control Herradura Regulable - Patron ϕ 90 - Plantilla de Altura 27⁺⁰¹

Tomar entre puntas con arrastre en ϕ exterior "b".



90k6 +0,025
+0,003

$\sqrt{Rz 6,3}$

PLANTILLA SEQUEZ ϕ 27 - N° 4536-114 MASCADA P/DEMORZ BUSE

Fase/Oper.	R.P.M. Pieza	R.P.M. Pieza	Velocidad de Corte	Velocidad Long. Mesa	Carreras por Minuto	Penetración por Carrera	Velocidad Penetración	Avance por Vuelta de Pieza	Carrera de Trabajo	MEDIDAS	CARACTERISTICAS	R.P.M. MAX.	N° DEUTZ
			30										
PIEDRA													
PORTA PIEDRA N°													

FIRMA
FECHA



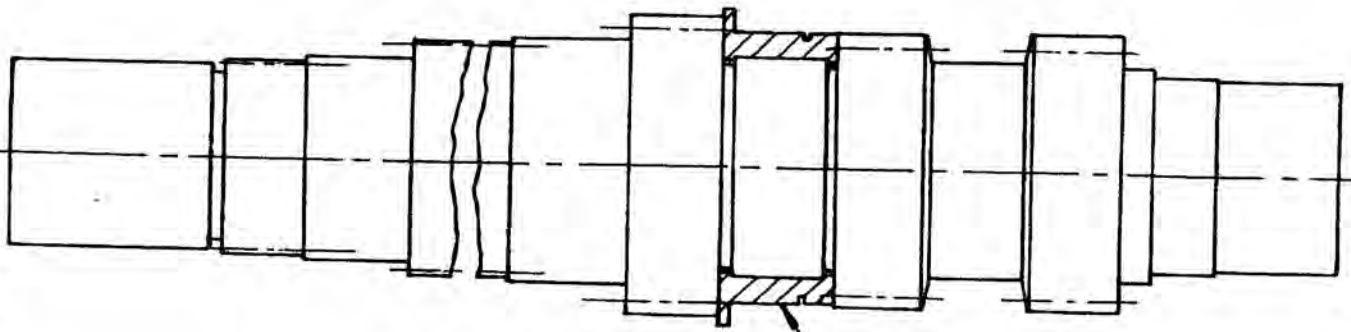
HOJA DE OPERACION
UNIVERSAL

Hoja 2 De 2

Pieza Arbol secundario PL N° 400 5971 KZ 1170-11-11 Modelo TWA 1100 A
 HRc/HB Op. Coloc. de buje N° 266 Emisión Mat.
 Modif. HO Máq. Banco N°
 Refrig. Sujeción Disp. N°
 Elementos de control

Fase Op.	Vc	RPM	Av	Pp	Lp	CONTROL DIMENSIONAL		TOLERANCIAS
	m/min.		mm	mm	mm	COTAS	Fr. Cont.	

- 1) Partir buje.
- 2) Rebabar corte.
- 3) Limpiar buje y pieza.
- 4) Colocar activador en aerosol en ambas piezas.
- 5) Colocar Trabasil en el buje.
- 6) Montar buje en el árbol secundario y apretarlo con dispositivo durante 1 hora para un correcto pegado.



Pegar buje partido
N° 400 0471 VD 1170-11
con Trabasil VM 1

DIBUJO

VALVE M. I.

FIRMA

FECHA

Fase Op.	Pos.	Port. N°	Observaciones	N° DEUTZ-DIN	Insertos	Gal. Lp.	R.V.	Cono Radio	L. Máx. L. MÍN.	Frec. C. Herram.	Paño

herramientas