

Catálogo de Repuestos



BF4L 913

DESDE MOTOR Nº 4BF0103

03.89

Publicaciones Técnicas

302 9675

COMO SE UTILIZA EL CATALOGO

PISTON

Cantid./unid. cilind.

Nº de grupo de construcción: 07 0302 3267

Nº de versión (uso interno): 0213 9152

1 (Índice digital)

Nº de grupo funcional (índice digital)

Nº de plano (uso interno)

POS.	Nº PIEZA	CANT.	DENOMINACION	OBSERVACIONES
2	0337 1660	1	PERNO PISTON	Ø 39 MM
3	0110 7821	2	ANILLO SEGURO	35x1,5 DIN 678
12	0301 7982	1	PISTON SIN CANAL	Ø STD 102 MM
15	0223 3302	1	JUEGO DE ARDS	Ø STD 102 MM

ABREVIATURAS

Cantid. = cantidad
 cil. = cilindro
 compl. = completo

Lam. = Lámina
 Pag. = Página
 STD. = Standard

S/N = según necesidad
 unid. = unidad

- 1) Los conjuntos se indican en el dibujo con una llave, abarcando todas las piezas que lo componen.
- 2) En la columna "Observaciones" se detallan complementarias, de la pieza o conjunto correspondiente a esa posición.
- 3) Las medidas (diámetros, espesores, etc.) están expresados en mm.
- 4) Cuando no figure el número de pieza, ver columna "Observaciones".
- 5) Si una pieza, conjunto o ejecución fue reemplazada, pero se sigue suministrando como repuesto, figurará en la columna "Observaciones" hasta qué Nº de motor se utilizó:

< Hasta Nº motor




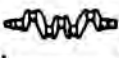



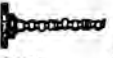
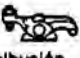



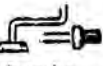



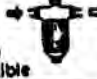

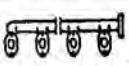




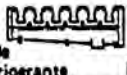
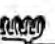






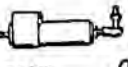




- 6) En algunos casos se encontrarán dos láminas de una misma pieza o de un mismo conjunto, ello se debe a un cambio de ejecución —la ejecución reemplazada seguirá apareciendo en el catálogo, debido a que las piezas que la componen se siguen suministrando como repuestos—. En dichos casos, figurará en el ángulo superior derecho de la lámina el número de motor a partir de los cuales cambia la ejecución. Ejemplo:

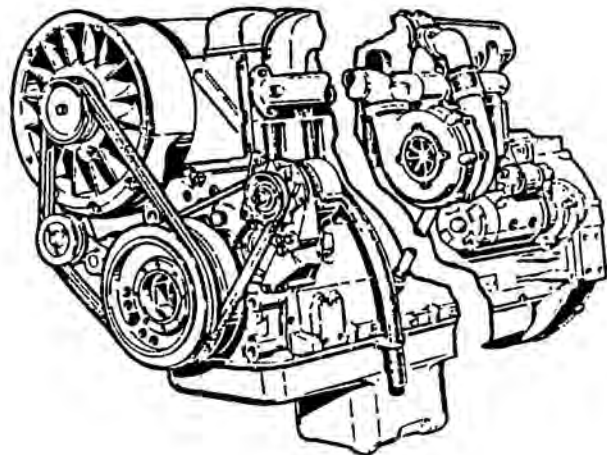
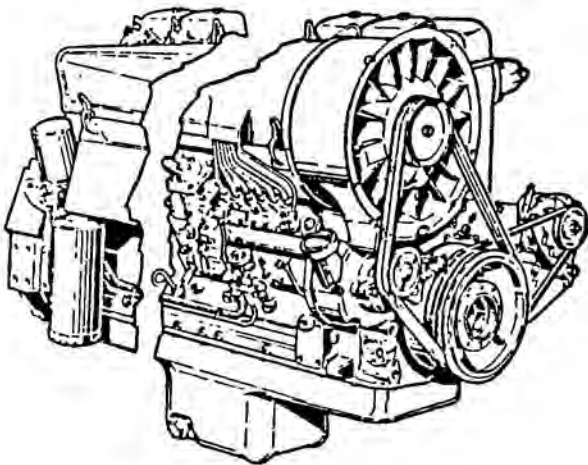
Hasta Nº motor	Desde Nº motor
<	>
02 0301 2230	02 0301 2231

- 7) Existen conjuntos que son suministrados bajo pedido. Los mismos llevarán en la lámina la palabra "opcional".
- 8) Algunas láminas llevan a la izquierda de la misma la aclaración "Cantid./Unid. cilind.", esto significa que las piezas que componen dicho conjunto están referidas a un cilindro.

Desglose de grupos funcionales

– con sus respectivos grupos de construcción –

01  Cárter superior 0	02  Cárter inferior 0	04  Cilindro 0	05  Cigüeñal 0	06  Biela 0	07  Pistón 0
08  Cabeza de cilindro 0	10  Arbol de levas 0	11  Partes distribución 0	14  Bomba de aceite 0	15  Refriger. de aceite 0	15  Filtro de aceite 0
16  Tuberías de aceite 0	17  Bomba de inyección 0	18  Accionam. p. bomba inyección 0	19  Inyector 0	20  Filtro de combustible 0	21  Tuberías de combustible 0
22  Múltiple de admisión 0	22  Filtro de aire 0	26  Sistema de precalentamiento 0	33  Compresor de aire 0	39  Turboventilador 0	40  Guías de aire refrigerante 0
41  Múltiple de escape 0	43  Turbo sobrealimentador 0	44  Alternador 0	44  Motor de arranque 0	48  Accesorios eléctricos 0	51  Instrumentos de medición 0
52  Embrague 0	56  Pare del motor 0	61  Caja salida de aire 0	63  Sistema auxiliar de arranque 0	83  Bomba hidráulica 0	90  Juego de juntas/Conjuntos 0





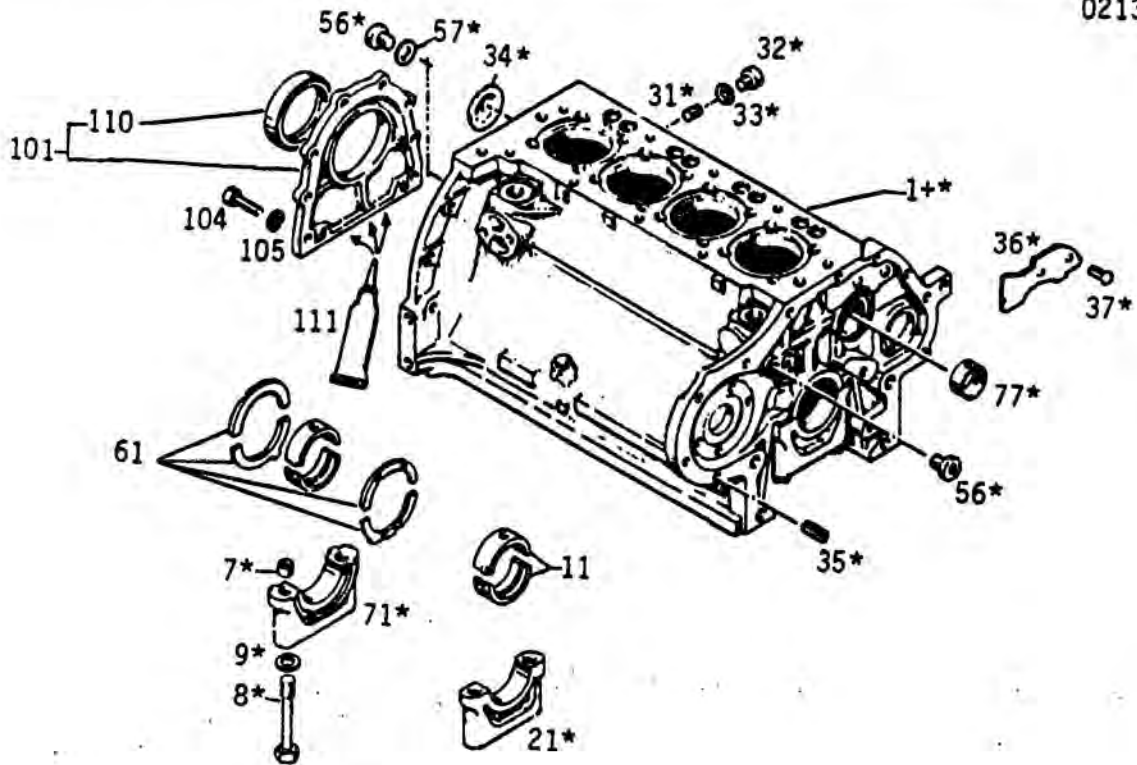
GRUPO	DENOMINACION	LAMINA	PAG.
01	Carter superior		
	Carter superior	0302 8997	9/10
	Engranaje intermedio	0415 2604	11
	Tapa delantera	0301 7944	12
	Fijación tapa delantera	0301 8278	13
	Conexión de instrumentos	0213 6615	14
	Tobera eyección aceite	0223 9591	15
	Respiradero del carter	0223 1482	16
	Boca llenado de aceite	0302 6498	17
	Varilla medidora nivel de aceite	0302 7408	18
	Tapa con polea tensora	0307 2686	19/20
02	Carter inferior		
	Carter inferior	0302 8653	21
04	Cilindro		
	Cilindro	0213 7139	22
05	Cigüeñal		
	Cigüeñal	0415 0526	23
	Volante	0301 8452	24
	Polea del cigüeñal	0301 8427	25
06	Biela		
	Biela	0223 0099	26
07	Pistón		
	Pistón	0223 6683	27
08	Cabeza de cilindro		
	Cabeza de cilindro	0223 0877	28/29
	Caperuza	0213 9125	30
10	Arbol de levas		
	Arbol de levas	0210 1229	31
	Transmisión angular	0301 8279	32
11	Partes de distribución		
	Accionamiento de balancines	0223 0846	33
	Soporte de balancines	0223 0848	34
14	Bomba de aceite		
	Bomba de aceite	0223 1701	35



GRUPO	DENOMINACION	LAMINA	PAG.
15	Refrigerador de aceite/Filtro de aceite		
	Refrigerador de aceite	0307 2186	36
	Filtro de aceite	0302 6756	37
16	Tuberías de aceite		
	Tuberías de aceite	0302 7652	38
	Tuberías de aceite	0223 9982	39
17	Bomba de inyección		
	Bomba de inyección	0302 6436	40
	Tubería de lubricación	0223 1632	41
	Válvula de sobrepresión	0213 1589	42
18	Accionam. p/bomba de inyección		
	Accionam. p/bomba de inyección	0223 0840	43
19	Inyector		
	Inyector	0223 3292	44
20	Filtro de combustible		
	Filtro de combustible	0116 0243	45
	Trampa de agua	0302 0987	46
21	Tuberías de combustible		
	Tuberías de comb.: alimentación	0302 8874	47
	Tuberías de comb.: inyección	0302 5988	48
	Tuberías de comb.: retorno	0302 1861	49
	Tuberías de comb.: retorno	0213 7525	50
	Tuberías de combustible	0301 8687	51
22	Múltiple de admisión/Filtro de aire		
	Múltiple de admisión	0223 8307	52
	Filtro de aire	0301 8276	53
33	Bomba de vacío		
	Bomba de vacío	0302 8650	54
39	Turboventilador		
	Turboventilador	0302 4466	55
	Correas	0223 1714	56



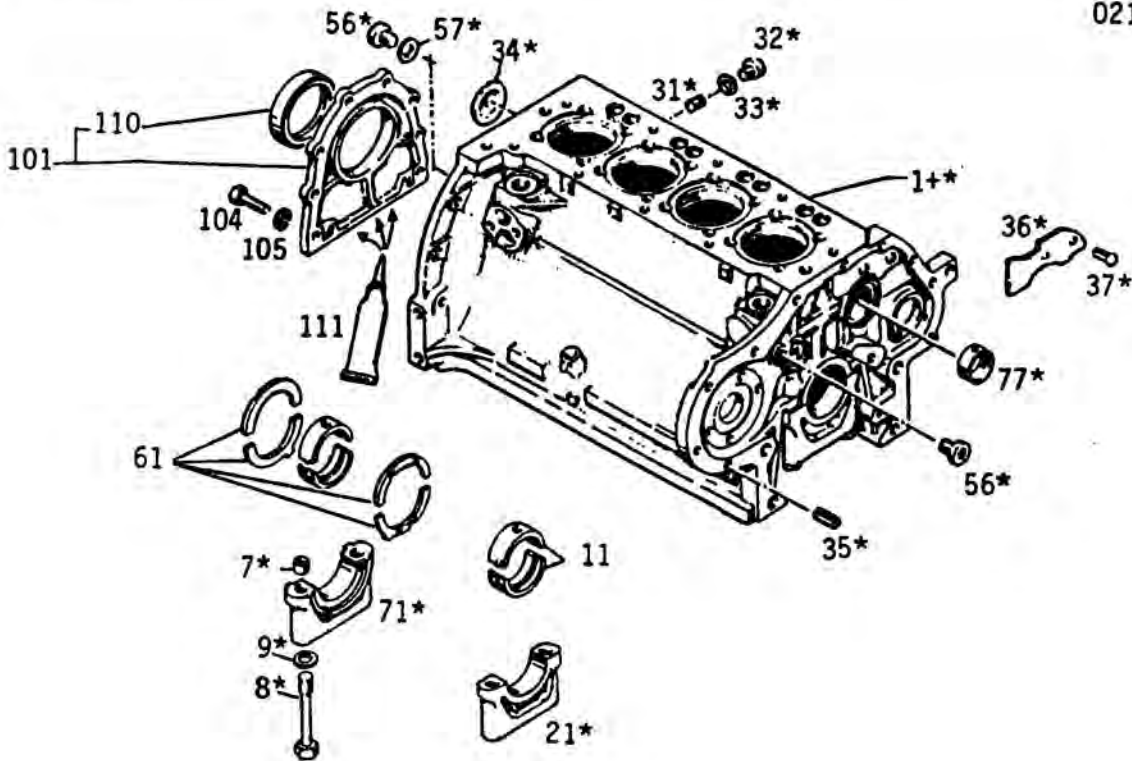
GRUPO	DENOMINACION	LAMINA	PAG.
40	Gúfas de aire refrigerante		
	Listón de guía	0213 8281	57
	Guía de aire trasera	0302 8875	58
	Guía de aire inferior	0302 7152	59
	Guía de aire superior	0223 7787	60
	Guía de aire delantera	0302 8873	61
	Chapa protectora	0223 1935	62
	Chapa de recubrimiento	0223 8283	63
41	Múltiple de escape		
	Múltiple de escape	0223 8470	64
	Brida de escape	0302 6538	65
43	Turbosobrealimentador		
	Turbosobrealimentador	0223 8586	66
	Tubería de lubricación	0302 6135	67
	Tubería de retorno de aceite	0302 6137	68
44	Motor de arranque/Alternador		
	Alternador	0302 8872	69
	Motor de arranque	0213 1083	70
48	Accesorios eléctricos		
	Cable para bulbo	0301 8790	71
	Interruptor de stop	0307 2686	72
51	Instrumentos de medición		
	Bulbo temperatura	0213 0498	73
	Bulbo presión de aceite	0302 3070	74
83	Bomba hidráulica		
	Piezas de cierre	0210 1918	75
90	Juegos de juntas/Conjuntos		
	Conjunto para una boca	0302 9172	76
	Juego de juntas	0302 9702	77



03.89

01 - 0302 8997

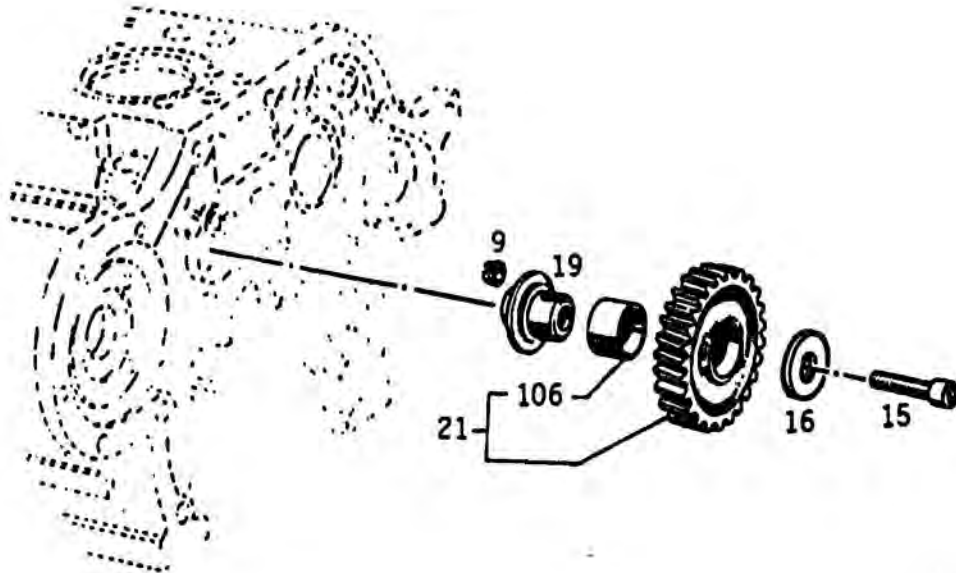
POS.	Nº PIEZA	CANT.	DENOMINACION	OBSERVACIONES
1	0302 8998	1	CARTER SUPERIOR PREMONTADO	1 * (1+*)
7	0336 2279	10	BUJE DE CENTRADO	
8	0302 3448	10	TORNILLO	BM 14x120 DIN 931 10.9
9	0121 6124	10	ARANDELA	
11	0223 0609	5	COJINETE DE BANCADA	STD Ø 75,00 INFRAMEDIDAS VER POS. 950 a 952 NO SE SUMINISTRA
21	-----	4	TAPA DE BANCADA	
31	0121 5235	5	TAPON	
32	0112 2350	5	TAPON	M 12x1,5 DIN 908 A4C
33	0111 8675	5	JUNTA	A 12x16 DIN 7603 CU
34	0121 6240	1	DISCO DE CIERRE	2872 A1
35	0116 7266	2	BUJE TENSOR	B 11x16 H 2341
36	0223 1082	1	DEFLECTOR	
37	0111 5333	2	CLAVIJA	6x10 DIN 1476 A4C
56	0121 4987	2	TAPON	
57	0111 8730	1	JUNTA	A 20x26 DIN 7603 CU
61	0301 9545	2	ANILLO TOPE	STD E = 3,00 SOBREMEDIDAS VER POS. 955 a 957 NO SE SUMINISTRA
71	-----	1	TAPA DE BANCADA GUIA	
77	0213 9737	1	BUJE	
101	0213 5977	1	TAPA TRASERA CON RETEN	
104	0111 2322	8	TORNILLO	M 8x20 DIN 933 8.8 A4C
105	0110 7233	8	ARANDELA	B 8 DIN 127 A4C
110	0415 0783	1	RETEN	
111	0302 8724	S/N	SELLADOR	



03.89

01 - 0302 8997

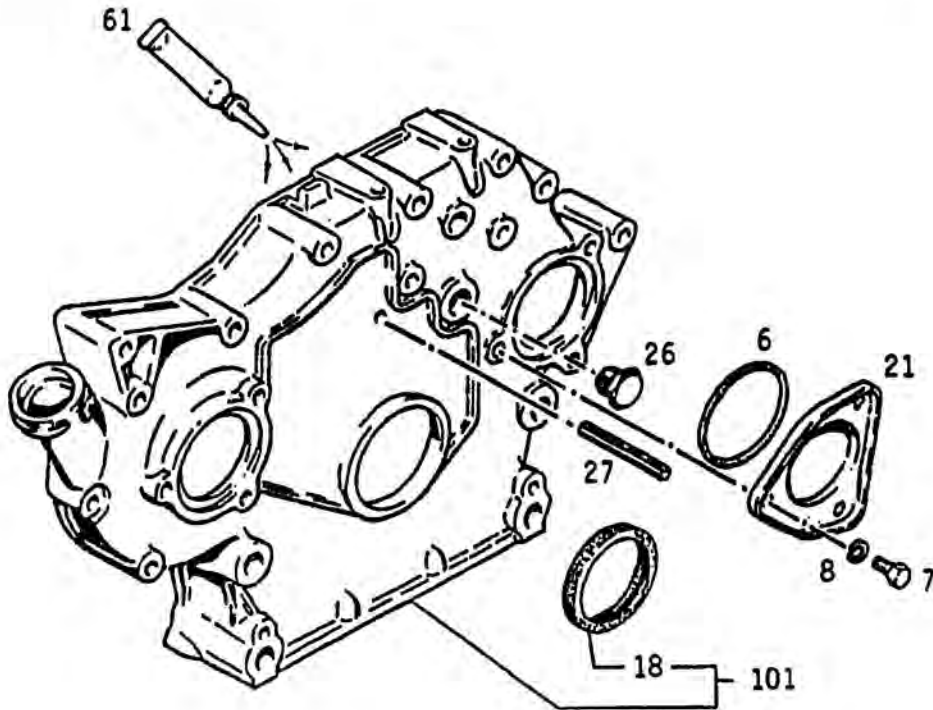
POS.	Nº PIEZA	CANT.	DENOMINACION	OBSERVACIONES
950	0223 0610	5	COJINETE DE BANCADA	1ra. INFRAMEDIDA Ø 74,75
951	0223 0611	5	COJINETE DE BANCADA	2da. INFRAMEDIDA Ø 74,50
952	0223 0612	5	COJINETE DE BANCADA	3ra. INFRAMEDIDA Ø 74,25
955	0301 9546	1	ANILLO TOPE	E = 3,25
956	0301 9547	1	ANILLO TOPE	E = 3,50
957	0301 9548	1	ANILLO TOPE	E = 3,75



03.89

01 - 0415 2604

POS.	Nº PIEZA	CANT.	DENOMINACION	OBSERVACIONES
9	0210 1007	1	BUJE TENSOR	
15	0223 4177	1	TORNILLO	
16	0223 4161	1	DISCO	
19	0223 4348	1	SOPORTE	
21	0415 2602	1	ENGRANAJE INTERMEDIO C/BUJE	
106	0223 4389	1	BUJE	



03.89

01 - 0301 7944

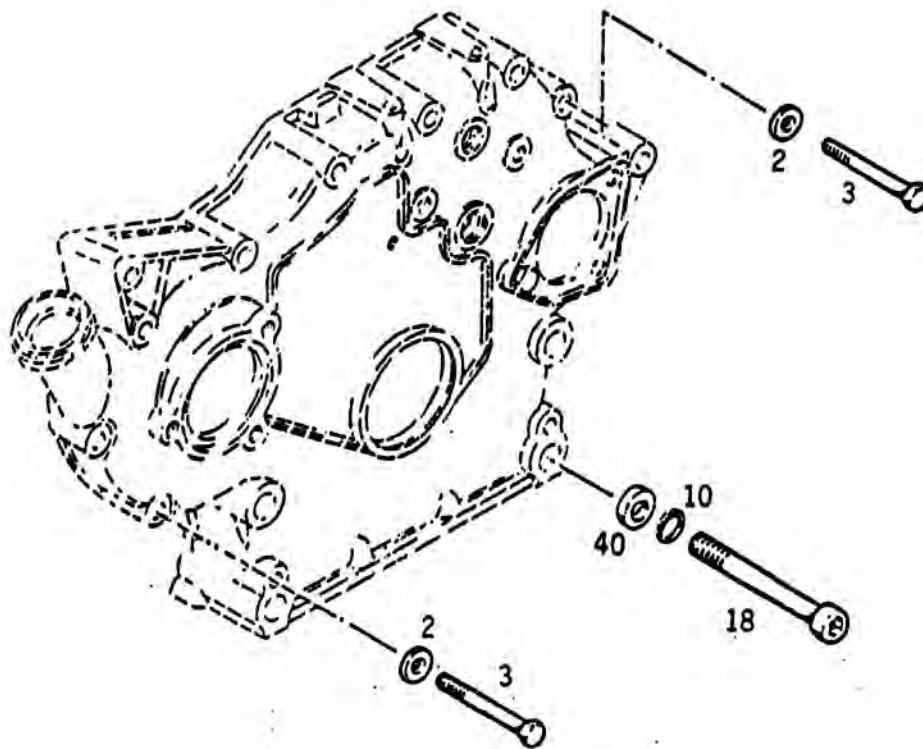
POS.	Nº PIEZA	CANT.	DENOMINACION	OBSERVACIONES
6	0116 6111	1	ANILLO DE GOMA	80x3 H 2927 S1
7	0110 2396	1	TORNILLO	M 8x8 DIN 933 8.8 A4C
8	0110 7283	1	ARANDELA	B 8 DIN 137
18	0415 0782	1	RETEN	
21	0336 2504	1	TAPA	
26	0116 5788	1	TAPON	M 18x1,5 H 710
27	0111 5460	1	PASADOR ELASTICO	6x45 DIN 1481
61	0302 8724	S/N	SELLADOR	
101	0301 9552	1	TAPA DELANTERA CON RETEN	



FIJACION TAPA DELANTERA

01 0301 8278

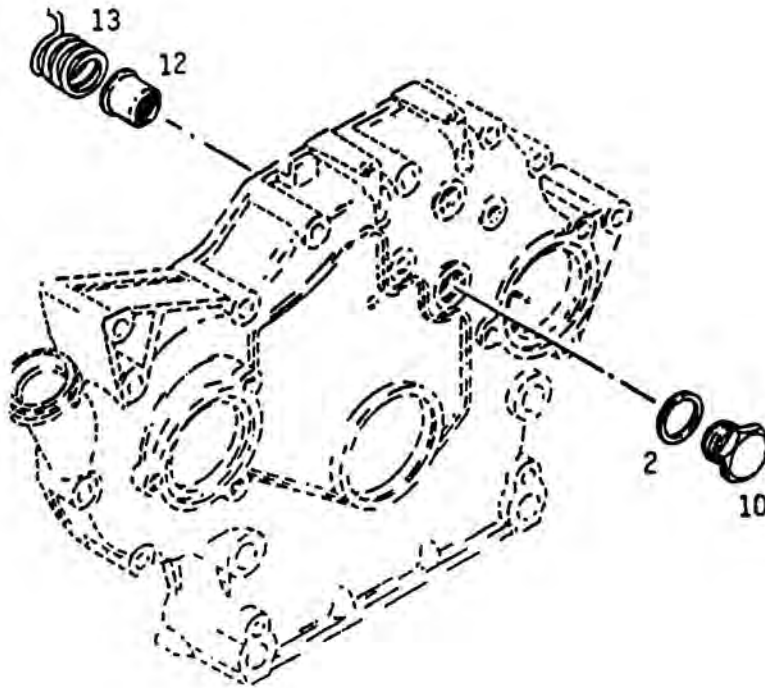
0213 0973



03.89

01 - 0301 8278

POS.	Nº PIEZA	CANT.	DENOMINACION	OBSERVACIONES
2	0110 7101	3	ARANDELA	A 8,4 DIN 125 ST A4C
3	0111 1179	3	TORNILLO	M 8x70 DIN 931 8.8 A4C
10	0110 7240	4	ARANDELA	B 14 DIN 127 A4C
18	0110 2281	4	TORNILLO	M 14x100 DIN 912 8.8 A4C
40	0301 8954	4	DISTANCIADOR	



03.89

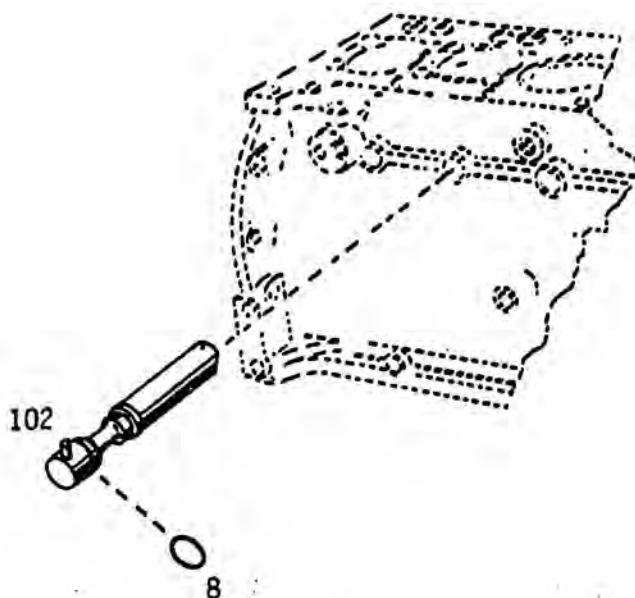
01 - 0213 6615

POS.	Nº PIEZA	CANT.	DENOMINACION	OBSERVACIONES
2	0111 8750	1	JUNTA	A 24x29 DIN 7603 AL
10	0213 5024	1	TAPON	
12	0213 5019	1	CAPUCHON	
13	0213 5023	1	RESORTE	



Cantid./unid. cilind.

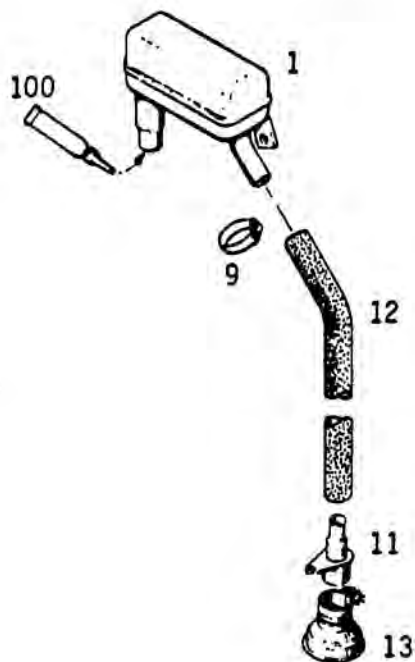
0223 9590



03.89

01 - 0223 9591

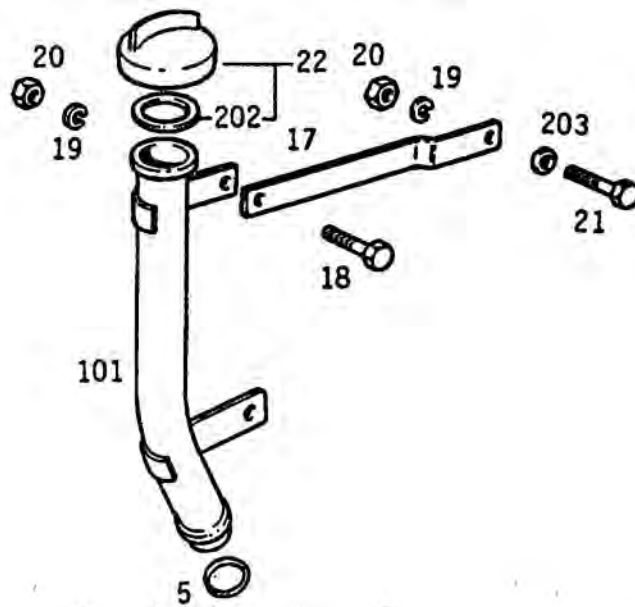
POS.	Nº PIEZA	CANT.	DENOMINACION	OBSERVACIONES
8	0117 3838	1	ANILLO DE GOMA	9x1,5 H 2927
102	0223 9591	1	TOBERA EYECCION ACEITE CON ANILLO DE GOMA	PARA PISTON CON CANAL



03.89

01 - 0223 1482

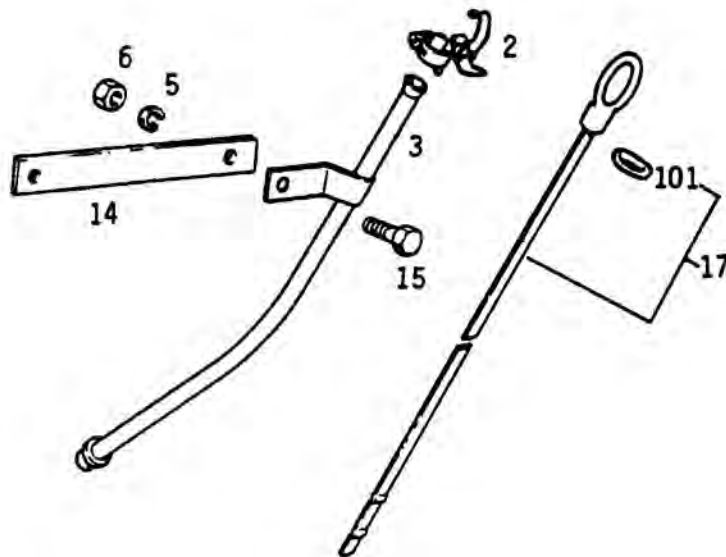
POS.	Nº PIEZA	CANT.	DENOMINACION	OBSERVACIONES
1	0213 8292	1	CAJA DE VENTILACION	
9	0301 9209	1	ABRAZADERA	
11	0223 1483	1	REDUCTOR	
12	0140 0939	1	MANGUERA	A 19x27x380 H 7760
13	0335 8411	1	FILTRO	
100	0302 8724	S/N	SELLADOR	



03.89

01 - 0302 6498

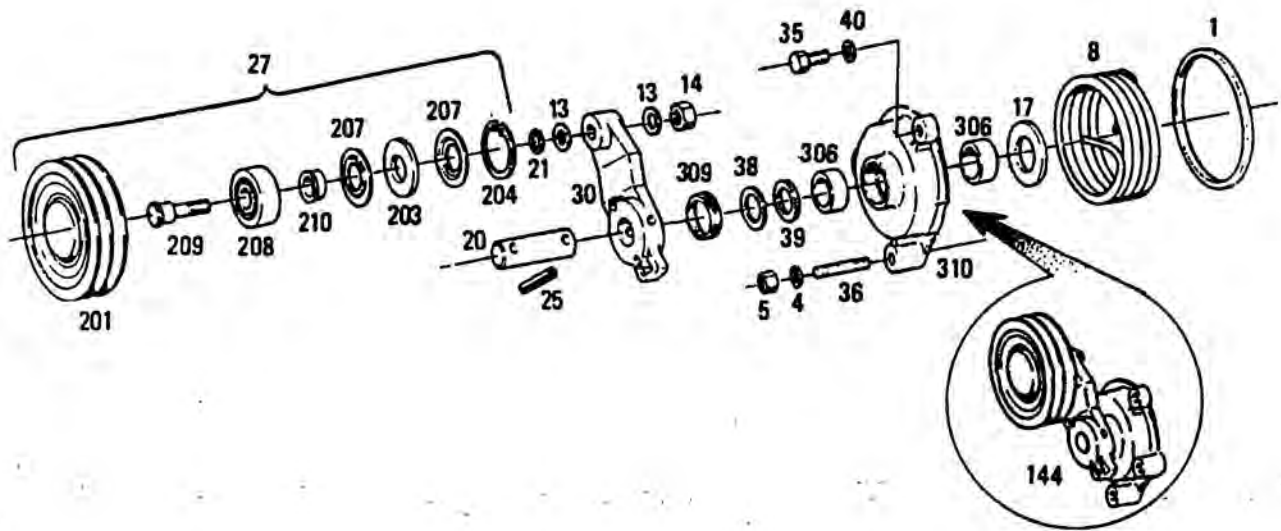
POS.	Nº PIEZA	CANT.	DENOMINACION	OBSERVACIONES
5	0116 6053	1	ANILLO DE GOMA	35x4 H 721 SIL
17	0302 6468	1	RIENDA	
18	0111 2251	1	TORNILLO	M 6x15 DIN 933 8.8 A4C
19	0110 7231	2	ARANDELA	B 6 DIN 127 A4C
20	0111 2813	2	TUERCA	M 6 DIN 934 M 8 A4C
21	0112 3749	1	TORNILLO	M 6x25 DIN 933 8.8 A4C
22	0123 6291	1	TAPA CON JUNTA	
101	0302 5139	1	BOCA DE LLENADO	
202	0123 6290	1	JUNTA	
203	0110 7095	2	ARANDELA	A 6,4 DIN 125 A4C



03.89

01 - 0302 7408

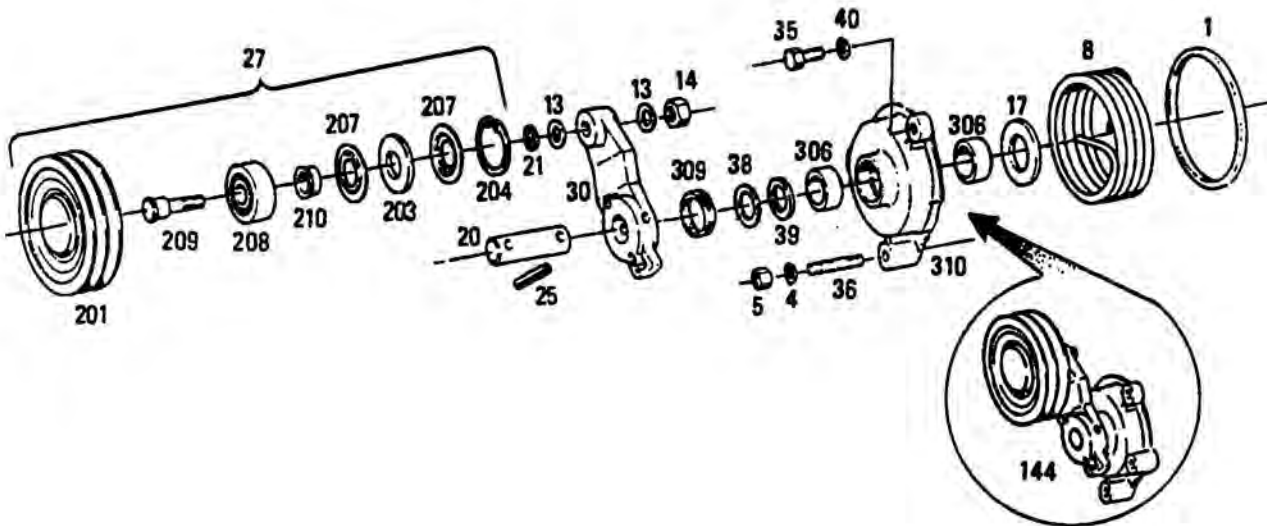
POS.	Nº PIEZA	CANT.	DENOMINACION	OBSERVACIONES
2	0224 2335	1	SEGURO	
3	0301 8340	1	TUBO	
5	0110 7235	1	ARANDELA	B 10 DIN 127 A4C
6	0110 2659	1	TUERCA	M 10 DIN 934 M 8 A4C
14	0302 6469	1	RIENDA	
15	0111 2407	1	TORNILLO	M 10x20 DIN 933 8.8 A4C
17	0302 7395	1	VARILLA	CON ANILLO DE GOMA
101	0116 5973	1	ANILLO DE GOMA	5x15 H 721



03.89

01 - 0307 2686

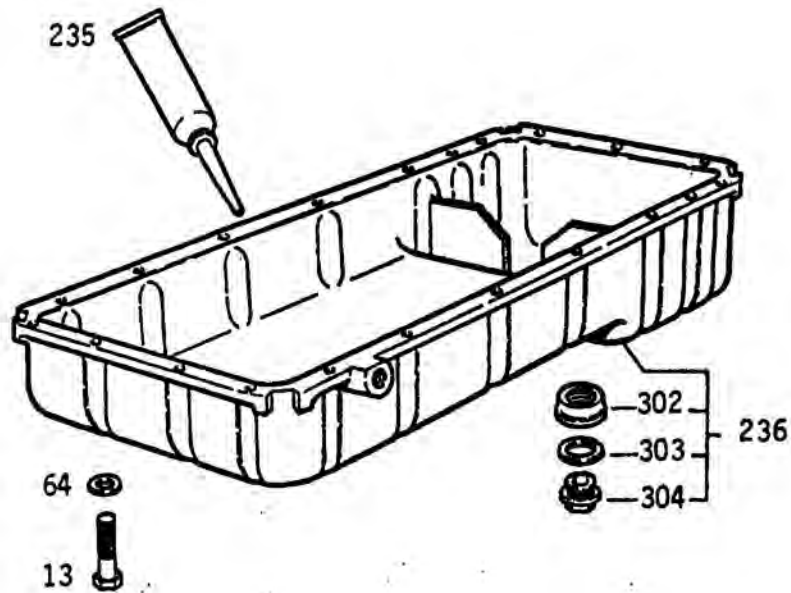
POS.	Nº PIEZA	CANT.	DENOMINACION	OBSERVACIONES
1	0116 6111	1	ANILLO DE GOMA	80x3 H 2927
4	0110 7101	3	ARANDELA	A 8,4 DIN 125 St A4C
5	0111 2824	1	TUERCA	
8	0213 4002	1	RESORTE	
13	0110 7105	2	ARANDELA	A 10,5 DIN 125 St A4C
14	0110 2659	1	TUERCA	M 10 DIN 934 M 8 A4C
17	0213 4829	1	ARANDELA	
20	0213 5575	1	EJE	
21	0121 5749	1	ARANDELA	
25	0111 5473	1	PASADOR ELASTICO	8x40 DIN 1481
27	0223 2770	1	POLEA TENSORA	
30	0301 8017	1	BRAZO TENSOR	
35	0111 2341	2	TORNILLO	M 8x30 DIN 933 8.8 A4C
36	0111 0195	1	ESPARRAGO	M 8x40 DIN 835 8.8 A4C
38	0307 2699	1	DISTANCIADOR	E = 0,30
39	0307 2700	1	DISTANCIADOR	E = 0,80
40	0110 7233	3	ARANDELA	B 8 DIN 127 A4C
144	0307 2687	1	TAPA CON POLEA TENSORA	
201	0213 6229	1	POLEA	
203	0336 2420	1	ANILLO DE JUNTA	
204	0110 7818	2	ANILLO DE SEGURO	
207	0336 8393	2	MITAD ANILLO DE JUNTA	



03.89

01 - 0307 2686

POS.	Nº PIEZA	CANT.	DENOMINACION	OBSERVACIONES
208	0117 1646	1	RODAMIENTO	
209	0223 2771	1	PERNO	
210	0223 2772	1	BUJE	
306	0223 7661	2	BUJE	
309	0307 2705	1	RETEN	
310	0307 2706	1	TAPA	



03.89

02 - 0302 8653

POS.	Nº PIEZA	CANT.	DENOMINACION	OBSERVACIONES
13	0111 2333	21	TORNILLO	M 8x25 DIN 933 8.8 A4C
64	0112 6720	21	ARANDELA	A 8 DIN 137 A4C
235	0302 8724	S/N	SELLADOR	
236	0301 8413	1	CARTER INFERIOR COMPLETO	CON POS. 302 A 304
302	0351 2321	1	BUJE ROSCADO	
303	0111 8737	1	JUNTA	A 22x27 DIN 7603 CU
304	0111 0440	1	TAPON ROSCADO	AM 22x1,5 DIN 910 S.8 A4C

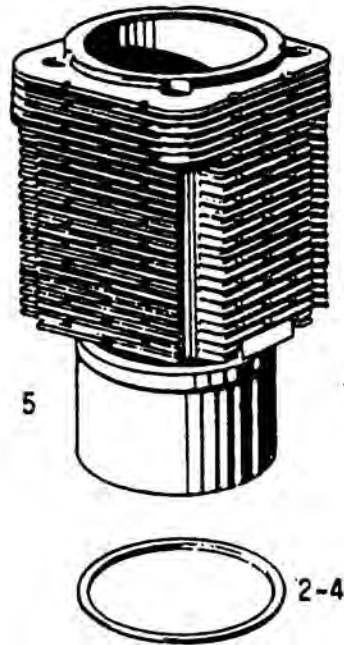


CILINDRO

04 0213 7139

Cantid./unid. cilind.

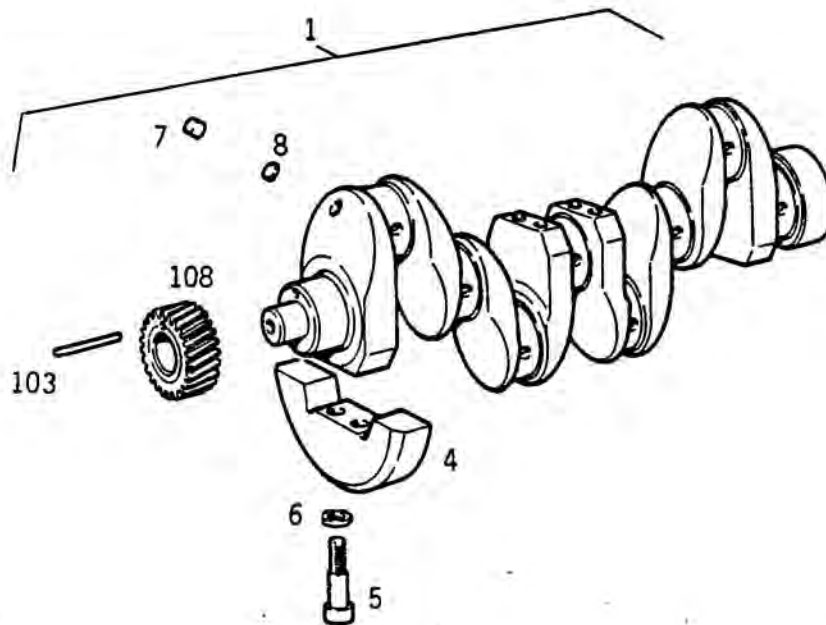
0213 7138



03.89

04 - 0213 7139

POS.	Nº PIEZA	CANT.	DENOMINACION	OBSERVACIONES
2	0213 7256	S/N	SUPLEMENTO	E = 0,2
4	0223 2963	S/N	SUPLEMENTO	E = 0,5
5	0223 1928	1	CILINDRO	Ø STD 102,00



03.89

05 - 0415 0526

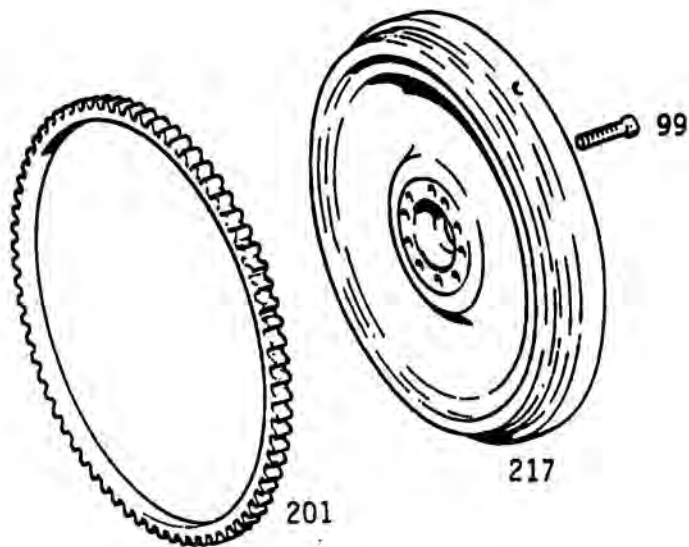
POS.	Nº PIEZA	CANT.	DENOMINACION	OBSERVACIONES
1	0415 0526	1	CIGUEÑAL COMPLETO	
4	0223 1747	4	CONTRAPESO	
5	0302 3238	8	TORNILLO	M 12x60 DIN 912 10.9
6	0121 6119	8	ARANDELA	
7	0117 0580	4	TAPON	A 8 H 2855
8	0116 7010	4	JUNTA	A 7,5x1 H 984
103	0110 5166	1	PASADOR CILINDRICO	8 M 6x45 DIN 7
108	0223 7258	1	ENGRANAJE	



VOLANTE

05 0301 8452

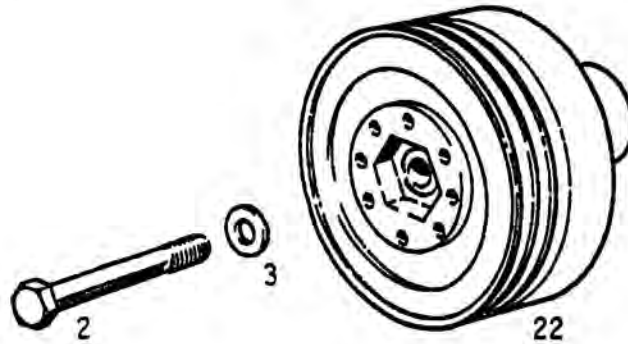
0216 0706



03.89

05 - 0301 8452

POS.	Nº PIEZA	CANT.	DENOMINACION	OBSERVACIONES
99	0110 4845	10	TORNILLO	M 10x1x35 DIN 961 10.9
201	0213 1081	1	CORONA	
217	0301 8303	1	VOLANTE	



03.89

05 - 0301 8427

POS.	Nº PIEZA	CANT.	DENOMINACION	OBSERVACIONES
2	0116 6951	1	TORNILLO PRÉTENSADO	M 24x2 izq.x110 H 803 10.9
3	0121 6128	1	ARANDELA	
22	0301 8344	1	POLEA CON AMORTIGUADOR	

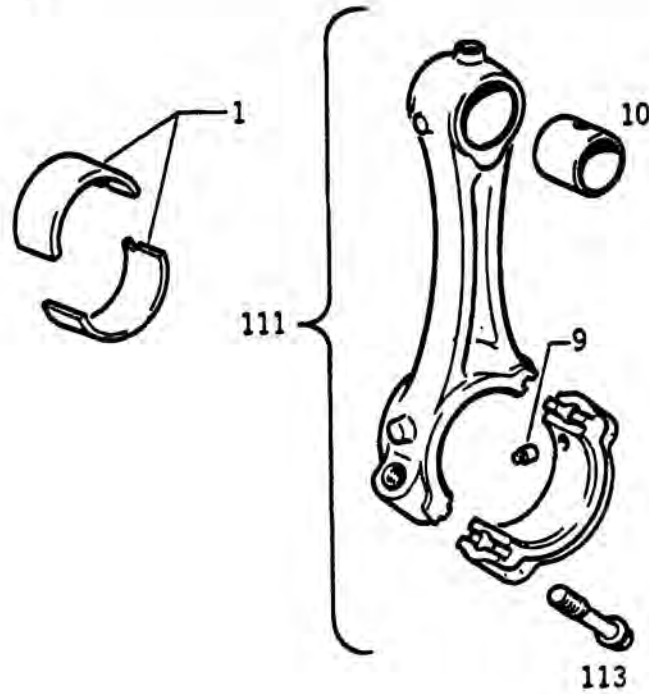


BIELA

06 0223 0099

Cantid./unid. cilind.

0223 0098



03.89

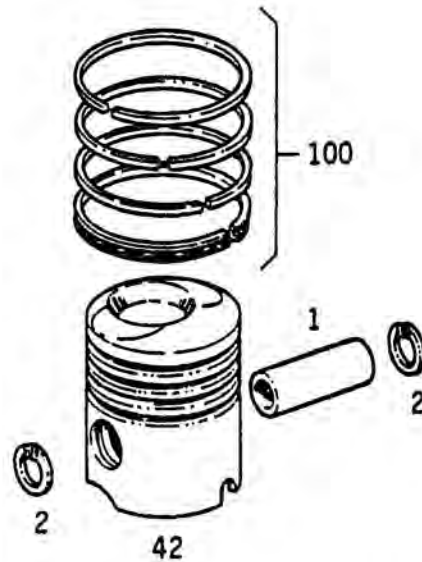
06 - 0223 0099

POS.	Nº PIEZA	CANT.	DENOMINACION	OBSERVACIONES
1	0213 6628	1	COJINETE	STD Ø 66,00 INFRAMEDIDAS VER POS. 950 A 952
9	0213 6101	1	PERNO FIJACION	
10	0213 8563	1	BUJE PERNO PISTON	Ø INT. 40,00
111	0223 0100	1	BIELA COMPLETA	SE SUMINISTRA SOLO COLOR VERDE
113	0213 3871	2	TORNILLO PRETENSADO	
950	0213 7156	1	COJINETE	1ra. INFR. Ø 65,75
951	0213 7160	1	COJINETE	2da. INFR. Ø 65,50
952	0213 7164	1	COJINETE	3ra. INFR. Ø 65,25



Cant./unid.cilind.

0213 7206



03.89

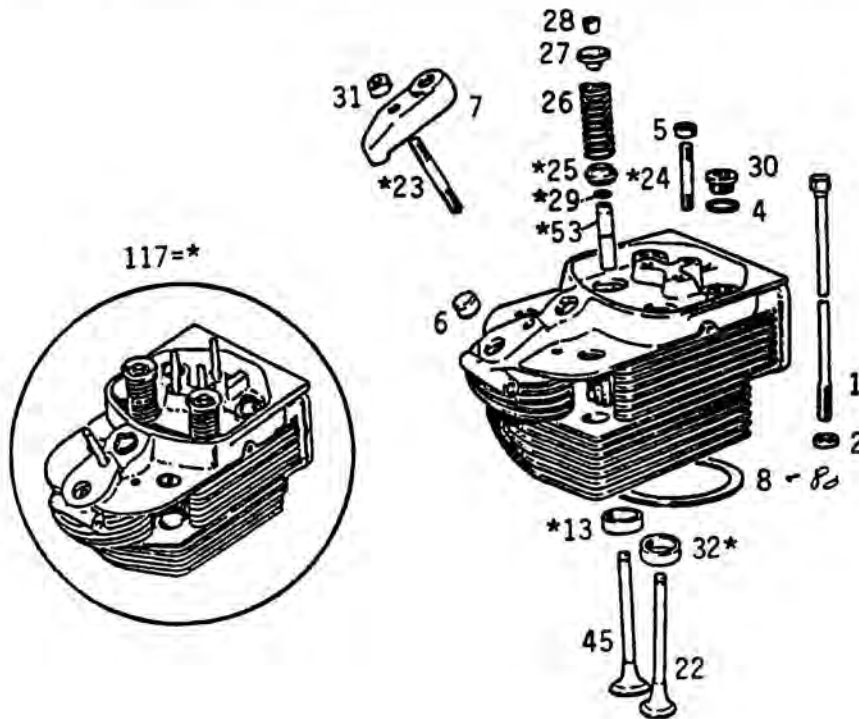
07 - 0223 6683

POS.	Nº PIEZA	CANT.	DENOMINACION	OBSERVACIONES
1	0213 3883	1	PERNO DE PISTON	Ø 40,00
2	0110 7827	2	ANILLO SEGURO	40x1,75 DIN 472
42	0223 6693	1	PISTON CON CANAL	Ø STD 102,00
100	0223 5236	1	JUEGO DE AROS	Ø STD 102,00
42	0415 1106		PISTON CON Ø PERNO 35mm	4.70



Cant./unid. cilind.

0213 7224



03.89

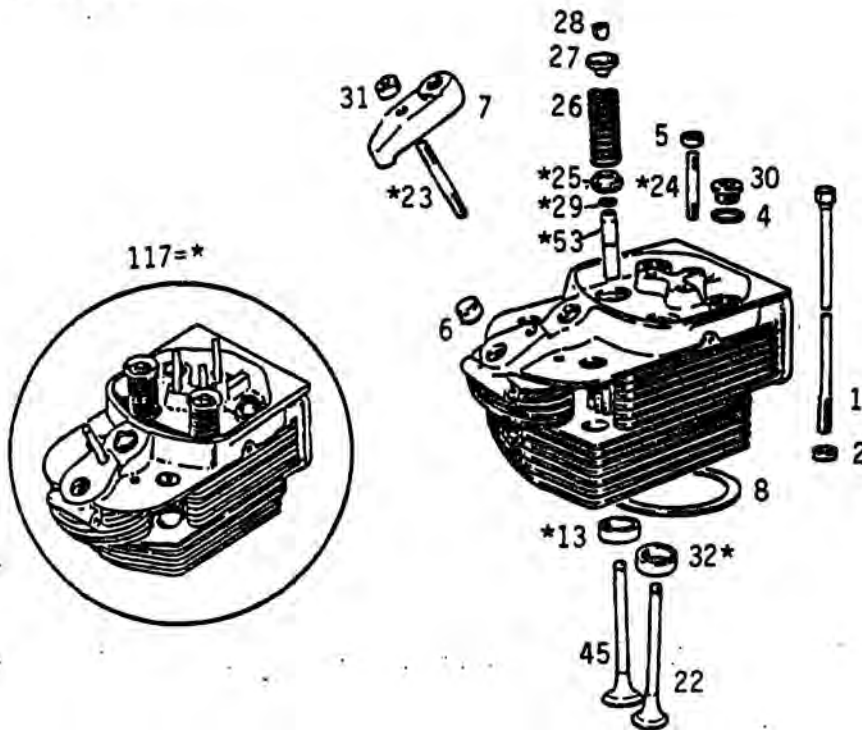
08 - 0223 0877

POS	Nº PIEZA	CANT.	DENOMINACION	OBSERVACIONES
1	0210 1681	4	TORNILLO PRETENSADO	
2	0337 1666	4	ARANDELA	
4	0111 8764	2	JUNTA	A 26x32 DIN 7603 CU
5	0111 2824	3	TUERCA	M 8 DIN 934 M 8 A4C
6	0213 7580	1	TAPON	
7	0213 7591	1	PUENTE FIJACION	
8	0223 0216	1	ANILLO INTERMEDIO 1,1	<i>Pa 0400 1587 1,3</i>
13	0213 7302	1	ASIENTO VALVULA ADM. STD.	STD Ø 45,66 SOBREMEDIDAS VER POS. 950 a 951
17	0213 7306	1	ASIENTO VALVULA ESC. STD.	STD Ø 40,16 SOBREMEDIDAS VER POS. 952 a 953
22	0213 7300	1	VALVULA DE ESCAPE	
23	0111 0256	1	ESPARRAGO	M 10x65 504 567 DIN 835
24	0112 4753	3	ESPARRAGO	M 8x55 504 567 DIN 835
25	0213 1029	2	DISP. ROTACION VALVULA	
26	0336 9305	2	RESORTE	
27	0337 1748	2	PLATILLO PARA RESORTE	
28	0116 8817	4	SEGURO CONICO	
29	0121 5500	2	ANILLO SEGURO	
30	0213 6596	2	TAPON	
31	0110 2659	1	TUERCA	M 10 DIN 934 M 8 A4C
45	0213 7301	1	VALVULA DE ADMISION	
53	0223 2528	2	GUIA DE VALVULA STD.	STD Ø 15,00 SOBREMEDIDAS VER POS. 954 a 955
117	0302 9670	1	CABEZA DE CILINDRO	PREMONTADA CON PIEZAS *



Cant./unid. cilind.

0213 7224



03.89

08 - 0223 0877

POS.	Nº PIEZA	CANT.	DENOMINACION	OBSERVACIONES
950	0213 7303	1	ASIENTO VALVULA DE ADM.	1ra. SOBREMEDIDA Ø 45,76
951	0213 7304	1	ASIENTO VALVULA DE ADM.	2da. SOBREMEDIDA Ø 45,86
952	0213 7307	1	ASIENTO VALVULA DE ESCAPE	1ra. SOBREMEDIDA Ø 40,26
953	0213 7308	1	ASIENTO VALVULA DE ESCAPE	2da. SOBREMEDIDA Ø 40,36
954	0223 3020	1	GUIA DE VALVULA	1ra. SOBREMEDIDA Ø 15,25
955	0223 3021	1	GUIA DE VALVULA	2da. SOBREMEDIDA Ø 15,50



CAPERUZA

08 0213 9125

Cant./unid. cilind.

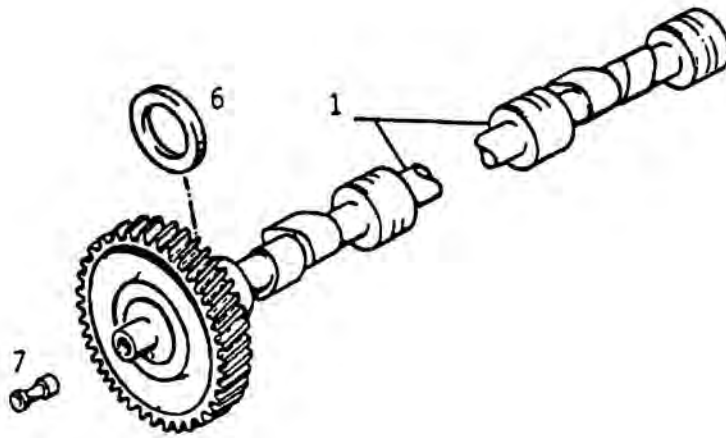
0210 0027



03.89

08 - 0213 9125

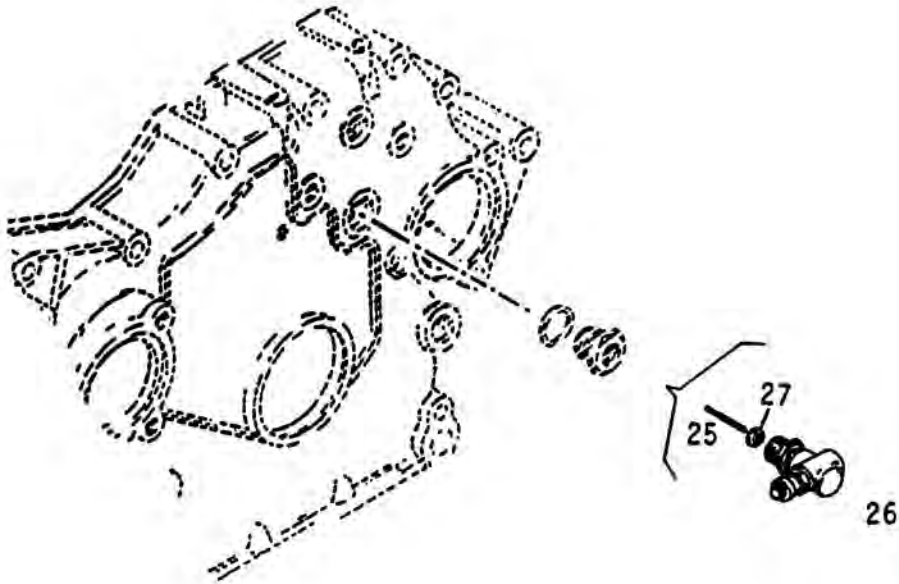
POS.	Nº PIEZA	CANT.	DENOMINACION	OBSERVACIONES
5	0337 1692	1	JUNTA	
8	0111 1132	1	TORNILLO	M 8x30 DIN 931 8.8 A4C
9	0121 6307	1	JUNTA	
11	0110 7101	1	ARANDELA	A 8,4 DIN 125 ST A4C
13	0213 5910	1	CAPERUZA	



03.89

10 - 0210 1229

POS.	Nº PIEZA	CANT.	DENOMINACION	OBSERVACIONES
1	0210 1223	1	ARBOL DE LEVAS	
6	0336 7789	6	ARANDELA	
7	0121 6884	1	BUJE	



03.89

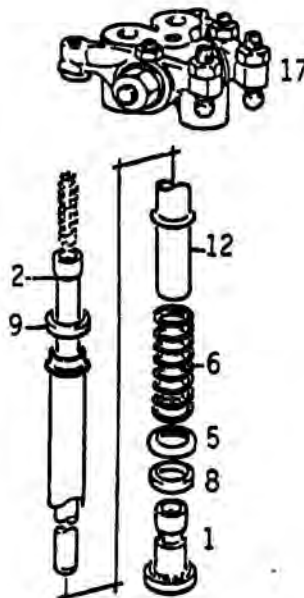
10 - 0301 8279

POS.	Nº PIEZA	CANT.	DENOMINACION	OBSERVACIONES
25	0300 7611	1	EJE DE CONEXION	
26	0301 8408	1	TRANSMISION ANGULAR	
27	0111 8716	1	JUNTA	A 18x24 DIN 7603 CU



Cant./unid. cilind.

0210 0008



03.89

11 - 0223 0846

POS.	Nº PIEZA	CANT.	DENOMINACION	OBSERVACIONES
1	0337 1885	2	BOTADOR	
2	0337 1836	2	VARILLA ALZA VALVULAS	ALUMINIO
5	0337 1887	2	CASQUETE	
6	0337 1876	2	RESORTE	
8	0337 1878	2	ANILLO DE JUNTA	COLOR ROJO
9	0223 2840	2	ANILLO DE JUNTA	COLOR VERDE
12	0337 1888	2	TUBO PROTECTOR	
17	0223 0848	1	SOPORTE BALANCINES COMPL.	VER DESPIECE LAM. 11-0223 0848

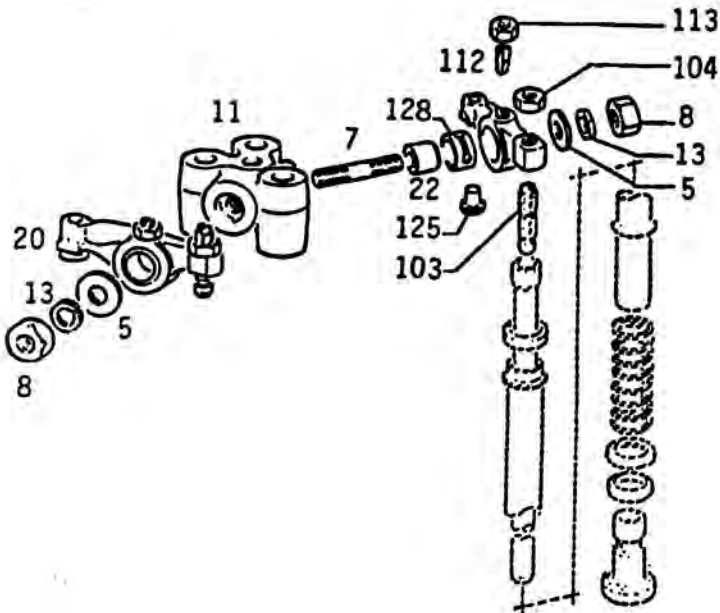


SOPORTE DE BALANCINES

11 0223 0848

Cant./unid. cilind.

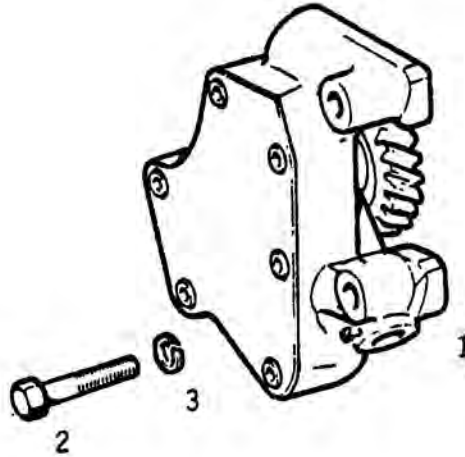
0210 0024



03.89

11 - 0223 0848

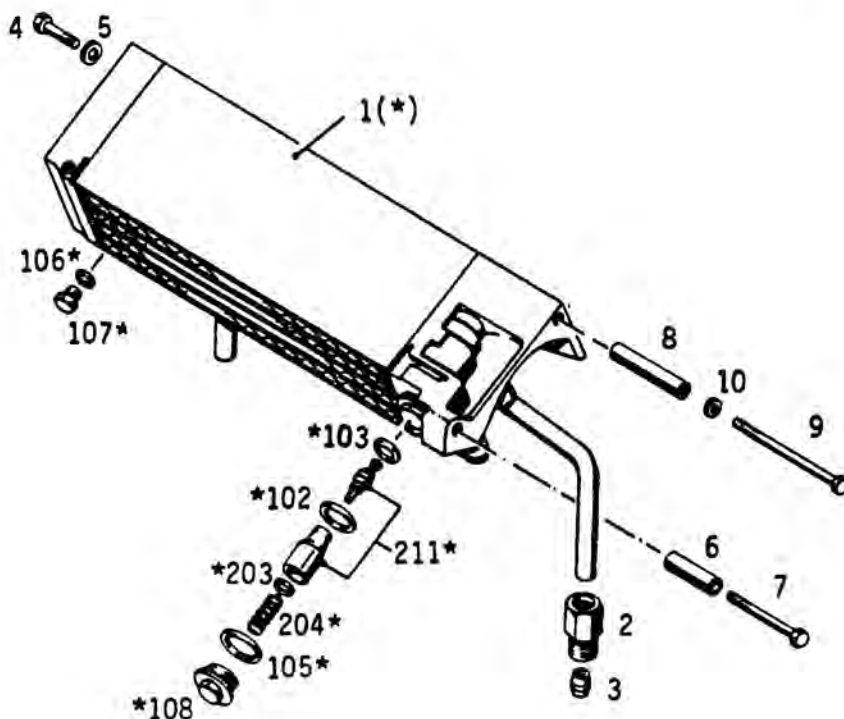
POS.	Nº PIEZA	CANT.	DENOMINACION	OBSERVACIONES
5	0121 6080	2	ARANDELA	
7	0111 3477	2	ESPARRAGO	AM 10x75 DIN 939 8.8 A4C
8	0110 2659	2	TUERCA	M 10 DIN 934 M 8 A4C
11	0337 1867	1	SOPORTE DE BALANCINES	
13	0110 7235	2	ARANDELA	B 10 DIN 127 A4C
20	0223 0849	2	BALANCIN COMPLETO	ADMISION Y ESCAPE
22	0223 7665	2	EJE DE BALANCIN	
103	0336 5861	2	TORNILLO REGULACION	
104	0111 3149	2	TUERCA	M 10x1 DIN 936 M 8 A4C
112	0337 1845	2	TOBERA DE ACEITE	
113	0111 2813	2	TUERCA	M 6 DIN 934 M 8 A4C
125	0213 9600	2	PASTILLA	
128	0223 7661	2	BUJE	



03.89

14 - 0223 1701

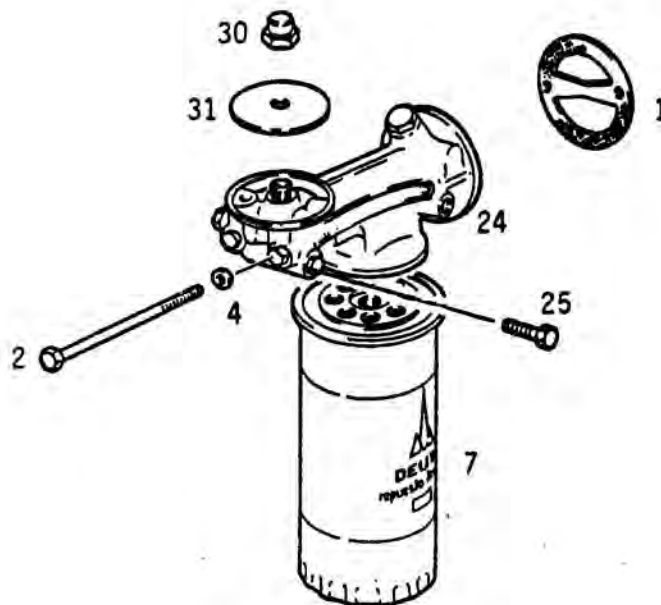
POS.	Nº PIEZA	CANT.	DENOMINACION	OBSERVACIONES
1	0223 1702	1	BOMBA DE ACEITE	
2	0111 1161	2	TORNILLO	M 8x55 DIN 931 10.9
3	0116 9689	2	ARANDELA	



03.89

15 - 0307 2186

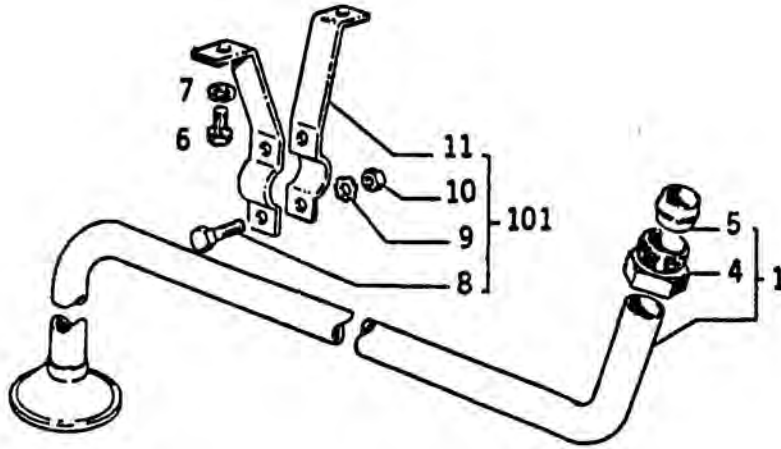
POS.	Nº PIEZA	CANT.	DENOMINACION	OBSERVACIONES
1	0223 8505	1	REFRIGERADOR DE ACEITE	POS.1+ (*) <i>4001235</i>
2	0223 2281	2	TUERCA EMPALME	
3	0121 6511	2	CONO DE JUNTA	
4	0111 1136	2	TORNILLO	M 8x35 DIN 931 8.8 A4C
5	0223 4263	2	ARANDELA	
6	0223 9197	1	CASQUILLO	
7	0111 1163	1	TORNILLO	M 8x80 DIN 931 8.8 A4C
8	0223 9812	1	CASQUILLO	
9	0111 1210	1	TORNILLO	M 8x105 DIN 931 8.8 A4C
10	0223 4263	1	ARANDELA	
102	0223 8267	1	ANILLO DE JUNTA	
103	0223 8266	1	ANILLO DE JUNTA	
105	0111 8835	1	ANILLO DE JUNTA	A 45x52 DIN 7603 AL
106	0111 8693	1	ANILLO DE JUNTA	A 14x20 DIN 7603 CU
107	0110 0940	1	TAPON	AM 14x1,5 DIN 7604 5.8 A4C
108	0223 9229	1	TAPON	
203	0121 6124	1	ARANDELA	
204	0223 3217	1	RESORTE PRESION	
211	0223 8443	1	ELEMENTO REGULADOR	



03.89

15 - 0302 6756

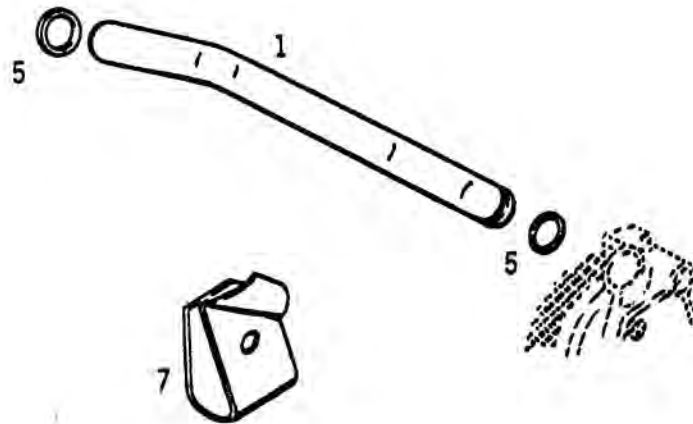
POS.	Nº PIEZA	CANT.	DENOMINACION	OBSERVACIONES
1	0336 2983	1	JUNTA	
2	0111 1385	2	TORNILLO	M 10x160 DIN 931 8.8 A4C
4	0110 7105	2	ARANDELA	A 10,5 DIN 125 ST A4C
7	0300 2261	1	FILTRO DE ACEITE	
24	0302 6754	1	SOPORTE DE FILTRO	
25	0110 3418	1	TORNILLO	M 16x1,5 DIN 7605 8 A4C
30	0110 2659	1	TUERCA TAPON	
31	0231 9561	1	ARANDELA	



03.89

16 - 0302 7652

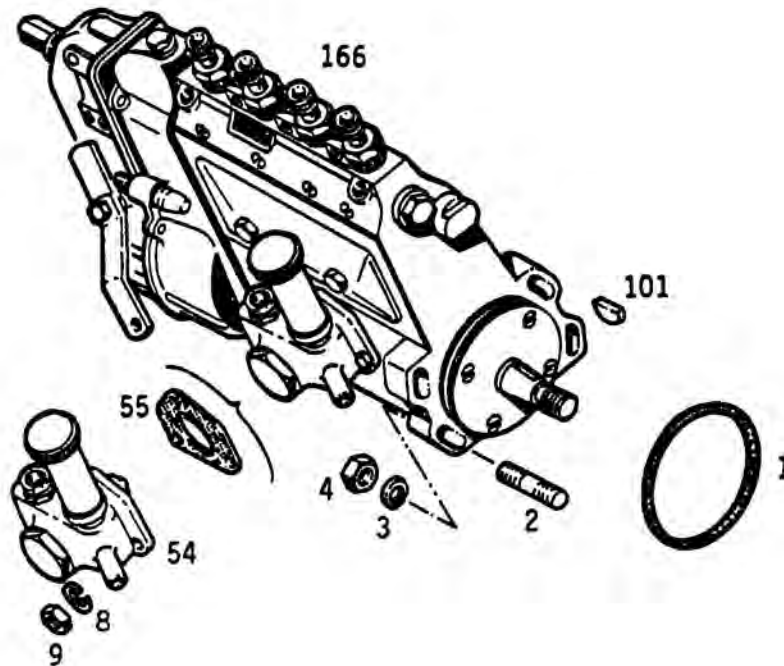
POS.	Nº PIEZA	CANT.	DENOMINACION	OBSERVACIONES
1	0302 7653	1	TUBO DE ASPIRACION	
4	0121 3241	1	TUERCA DE UNION	
5	0121 3240	1	CONO DE JUNTA	
6	0111 2299	2	TORNILLO	M 8x12 DIN 933 8.8 A4C
7	0110 7233	2	ARANDELA	B 8 DIN 127 A4C
8	0110 3316	2	TORNILLO	M 6x16 DIN 933 8.8 A4C
9	0111 7861	2	ARANDELA	A 6,4 DIN 6797
10	0111 2813	2	TUERCA	M 6 DIN 934 M 8 A4C
11	0213 6648	2	ABRAZADERA	
101	0213 7789	1	FIJACION COMPLETA	



03.89

16 - 0223 9982

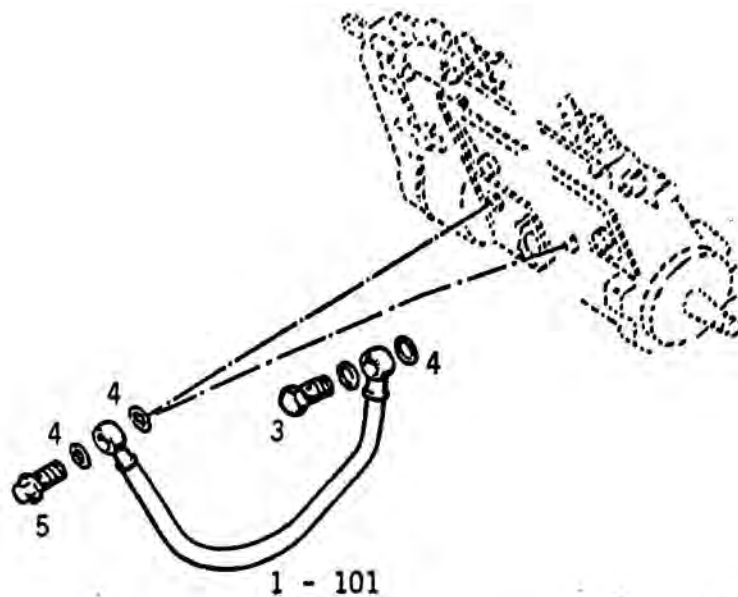
POS.	Nº PIEZA	CANT.	DENOMINACION	OBSERVACIONES
1	0302 5586	1	TUBO	
5	0117 4605	2	ANILLO DE GOMA	14,5x3 H 2927 ACM 1-70
7	0223 4165	1	PUENTE ELASTICO	



03.89

17 - 0302 6436

POS.	Nº PIEZA	CANT.	DENOMINACION	OBSERVACIONES
1	0116 6103	1	ANILLO DE GOMA	75x3 H 2927 SIL
2	0112 7134	4	ESPARRAGO	AM 10x30 DIN 939 8.8 A4C
3	0110 7105	4	ARANDELA	A 10,5 DIN 125 ST A4C
4	0110 2659	4	TUERCA	M 10 DIN 934 M 8 A4C
8	0110 7231	3	ARANDELA	B 6 DIN 127 A4C
9	0111 2813	3	TUERCA	M 6 DIN 934 M 8 A4C
54	0302 3583	1	BOMBA DE ALIMENTACION	
55	0301 8849	1	JUNTA	
101	0111 8326	1	CHAVETA	4x6,5 DIN 6888
166	0302 6289	1	BOMBA DE INYECCION	CON REGULADOR RSV CON DOBLE PALANCA



03.89

17 - 0223 1632

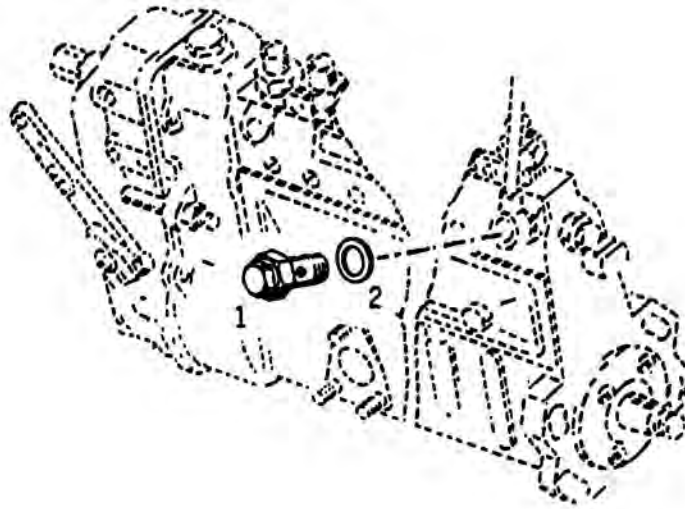
POS.	Nº PIEZA	CANT.	DENOMINACION	OBSERVACIONES
1	0223 1641	1	TUBO (CORTO)	PARA ORIFICIO ENTRADA LUBRICACION A LA DERECHA DE BOMBA DE ALIMENTACION
3	0111 9237	1	RACOR	
4	0111 8664	4	JUNTA	A 10x14 DIN 7603
5	0223 1136	1	RACOR	
101	0302 2002	1	TUBO (LARGO)	PARA ORIFICIO ENTRADA LUBRICACION A LA IZQUIERDA DE BOMBA DE ALIMENTACION



VALVULA DE SOBREPRESION

17 0213 1589

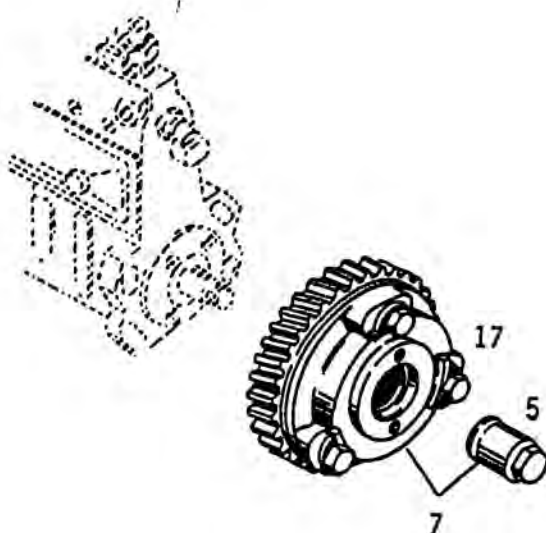
0213 1588



03.89

17 - 0213 1589

POS.	Nº PIEZA	CANT.	DENOMINACION	OBSERVACIONES
1	0213 5002	1	VALVULA DE SOBREPRESION	
2	0302 4780	2	JUNTA	A 14x22 DIN 7603 CU



03.89

18 - 0223 0840

POS.	Nº PIEZA	CANT.	DENOMINACION	OBSERVACIONES
5	0223 2248	1	TUERCA TENSORA	COMPLETO
7	0223 0840	1	GRADUADOR AVANCE INYECCION	
17	0223 0862	1	GRADUADOR AVANCE INYECCION	

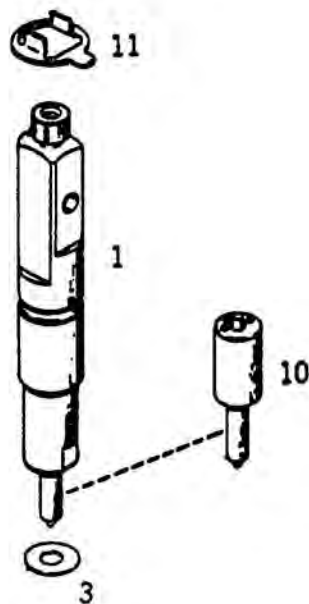


INYECTOR

19 0223 3292

Cantid./unid. cilind.

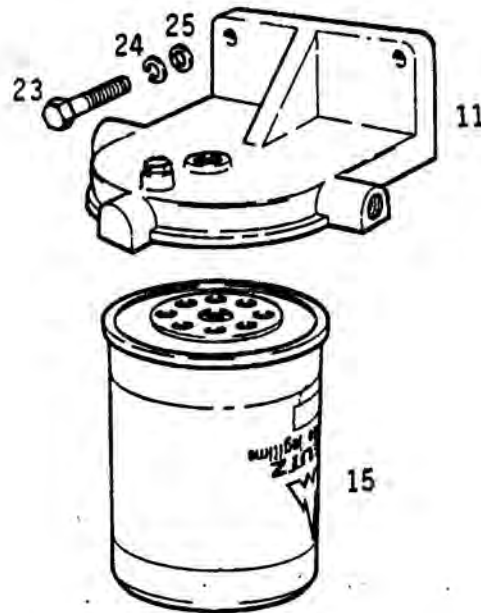
0213 7571



03.89

19 - 0223 3292

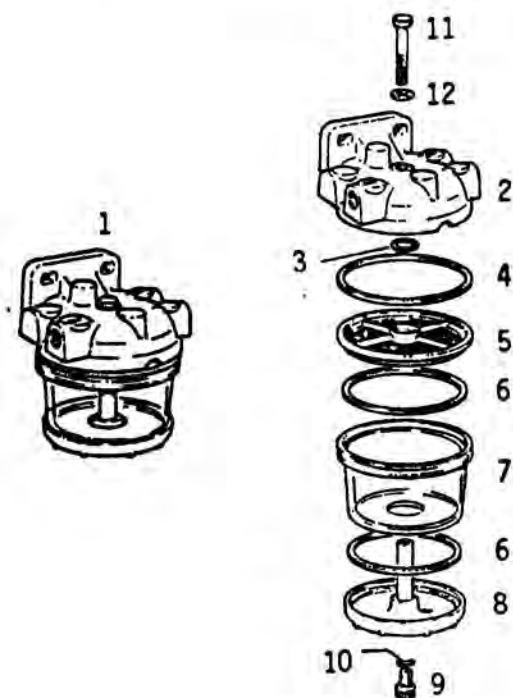
POS.	Nº PIEZA	CANT.	DENOMINACION	OBSERVACIONES
1	0223 3272	1	INYECTOR	
3	0337 2164	1	JUNTA	
10	0223 3273	1	TOBERA	
11	0223 4497	1	ARANDELA DE FIJACION	



03.89

20 - 0302 8138

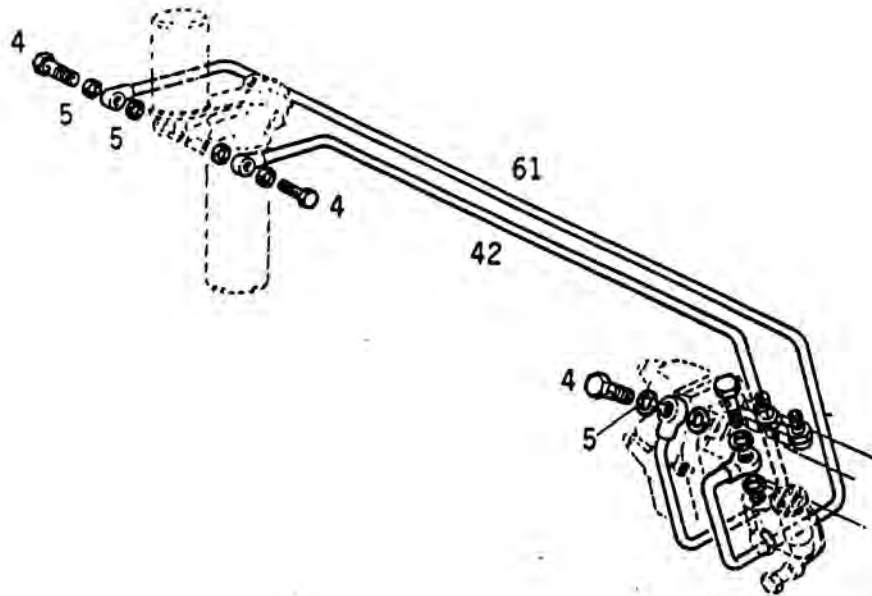
POS.	Nº PIEZA	CANT.	DENOMINACION	OBSERVACIONES
11	0116 2669	1	SOPORTE	
15	0116 0243	1	FILTRO DE COMBUSTIBLE	
23	0111 2333	2	TORNILLO	M 8x25 DIN 933 8.8 A4C
24	0112 6329	2	ARANDELA	A 8,4 DIN 9021 ST A4C
25	0110 7233	2	ARANDELA	B 8 DIN 127 A4C



03.89

20 - 0302 0987

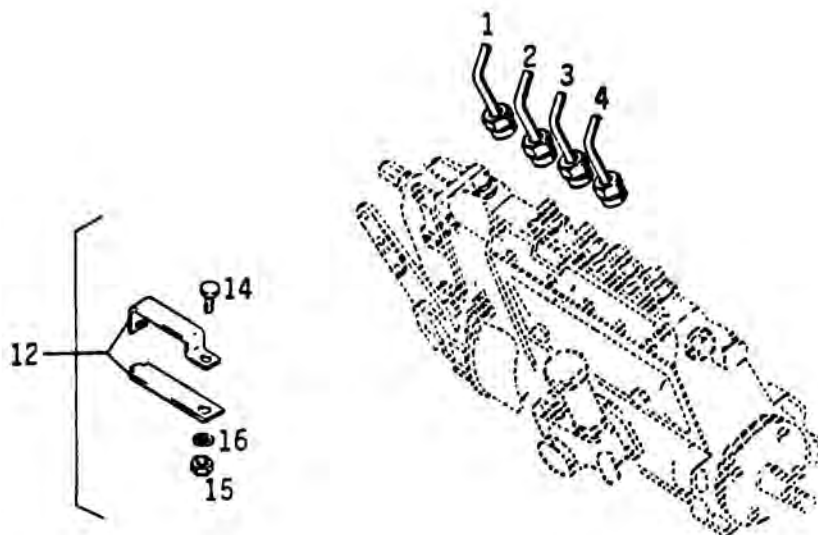
POS.	Nº PIEZA	CANT.	DENOMINACION	OBSERVACIONES
1	0302 0987	1	TRAMPA DE AGUA COMPLETA	
2	0302 9125	1	TAPA	
3	0300 9686	1	JUNTA	
4	0300 9687	1	JUNTA	
5	0301 9871	1	MALLA FILTRANTE	
6	0300 9690	2	JUNTA	
7	0301 9962	1	VASO PREFILTRO	
8	0301 9961	1	SOPORTE FILTRO	
9	0300 9682	1	TORNILLO	
10	0300 9683	1	JUNTA	
11	0301 9964	1	TORNILLO	
12	0301 9963	1	ARANDELA	



03.89

21 - 0302 8874

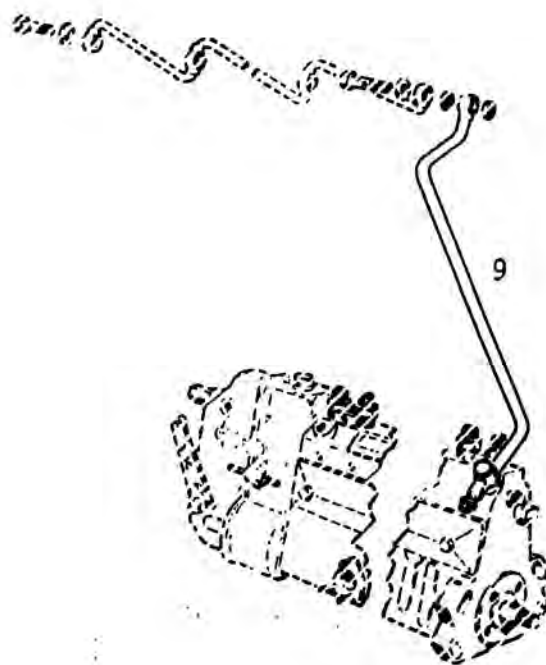
POS.	Nº PIEZA	CANT.	DENOMINACION	OBSERVACIONES
4	0111 9246	4	RACOR	A 8 DIN 7603 A4C
5	0111 8688	8	JUNTA	A 14x18 DIN 7603 CU
42	0302 1871	1	TUBERIA DE COMBUSTIBLE	
61	0301 6662	1	TUBERIA DE COMBUSTIBLE	



03.89

21 - 0302 5988

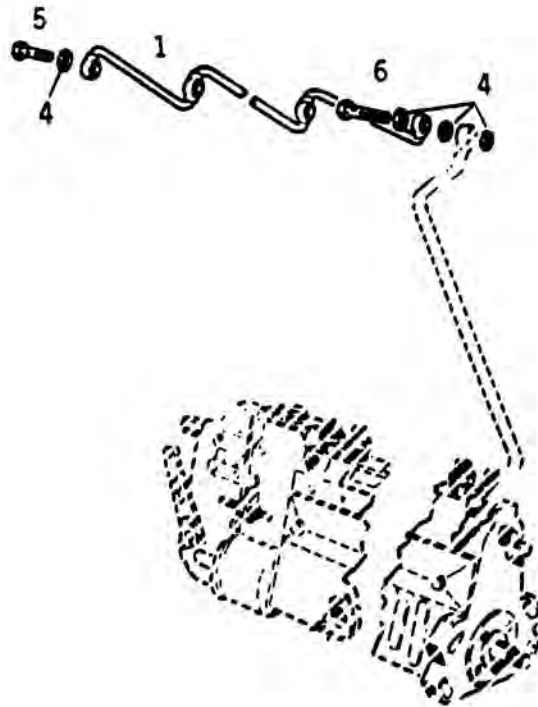
POS.	Nº PIEZA	CANT.	DENOMINACION	OBSERVACIONES
1	0307 2433	1	TUBERIA DE INYECCION	CILINDRO N° 1
2	0307 2434	1	TUBERIA DE INYECCION	CILINDRO N° 2
3	0307 2435	1	TUBERIA DE INYECCION	CILINDRO N° 3
4	0400 0094	1	TUBERIA DE INYECCION	CILINDRO N° 4
12	0116 2718	1	ABRAZADERA COMPLETA	
14	0111 2240	1	TORNILLO	M 6x12 DIN 933 8.8 A4C
15	0111 2813	1	TUERCA	M 6 DIN 934 M 8 A4C
16	0110 7231	1	ARANDELA	B 6 DIN 127 A4C



03.89

21 - 0302 1861

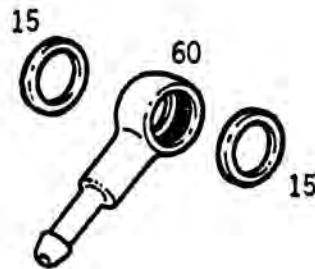
POS.	Nº PIEZA	CANT.	DENOMINACION	OBSERVACIONES
9	0302 1861	1	TUBERIA DE RETORNO	



03.89

21 - 0213 7525

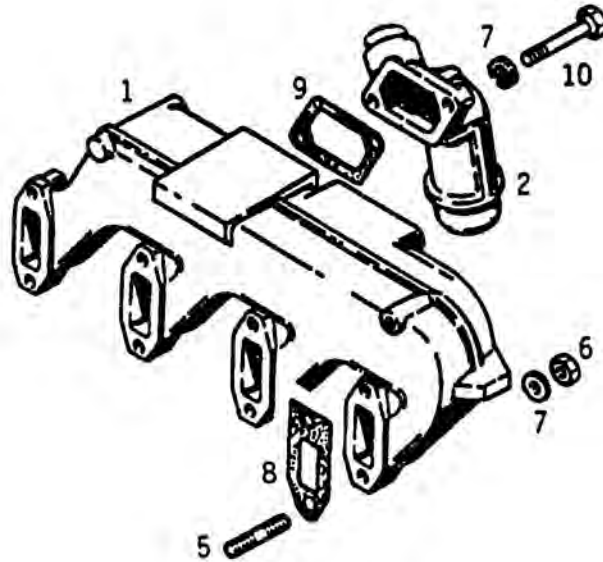
POS.	Nº PIEZA	CANT.	DENOMINACION	OBSERVACIONES
1	0213 7526	1	TUBERIA DE RETORNO	
4	0111 8650	10	JUNTA	A 8x12 DIN 7603 CU
5	0111 9231	3	RACOR	A 2-3 DIN 7623 A4C
6	0121 6492	1	RACOR DOBLE	



03.89

21 - 0301 8687

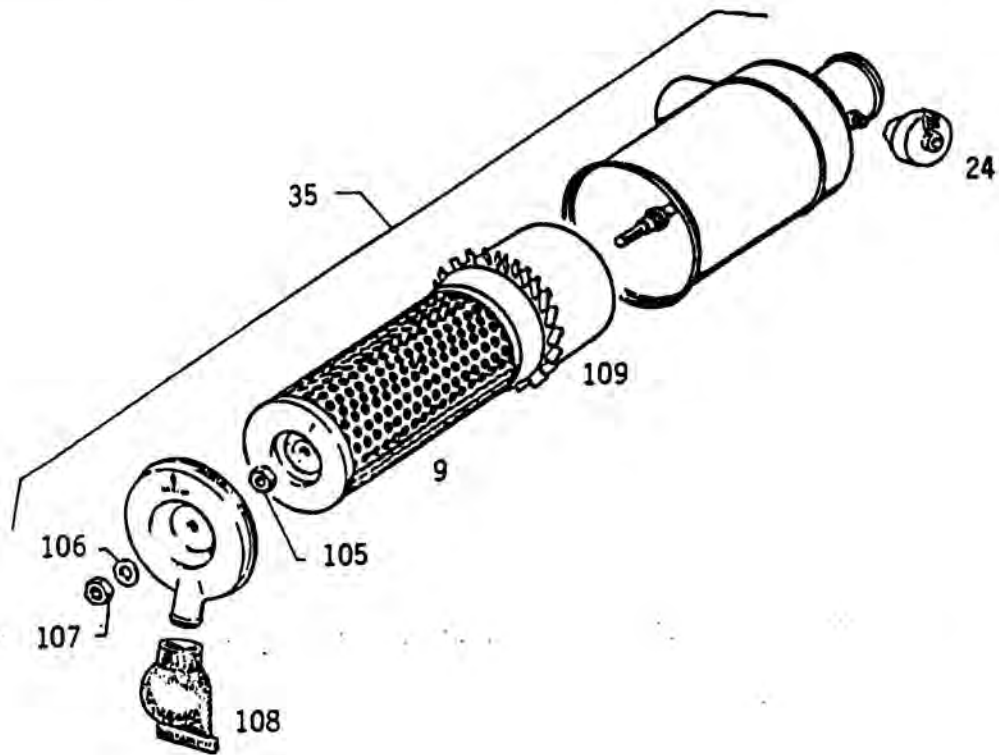
POS.	Nº PIEZA	CANT.	DENOMINACION	OBSERVACIONES
15	0111 8688	2	JUNTA	A 14x18 DIN 7603 CÚ
60	0302 3783	1	TERMINAL ANULAR	



03.89

22 - 0223 8307

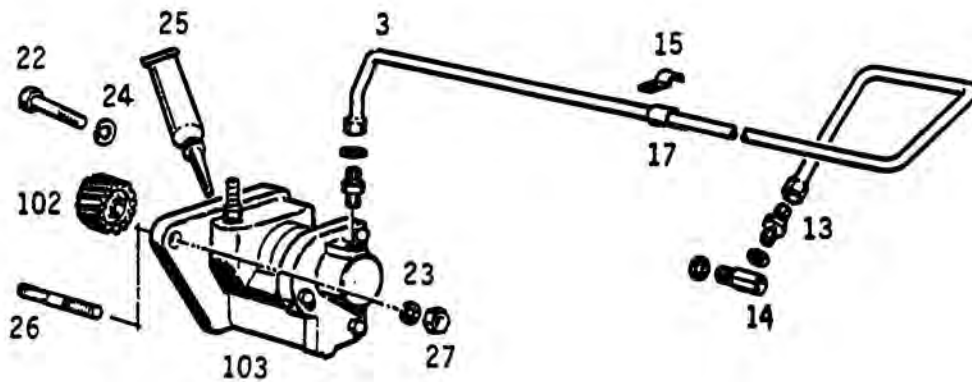
POS.	Nº PIEZA	CANT.	DENOMINACION	OBSERVACIONES
1	0223 7799	1	MULTIPLE DE ADMISION	
2	0223 7784	1	CODO AIRE SOBREALIMENTADOR	
5	0113 6481	8	ESPARRAGO	M 8x40 504 567 DIN 835 10.9
6	0241 1054	8	TUERCA	
7	0110 7101	12	ARANDELA	DIN 125-A 8,4-ST 50- A4C
8	0223 0704	4	JUNTA	
9	0223 9648	1	JUNTA	
10	0111 2333	2	TORNILLO	M 8x25 DIN 933 8.8 A4C



03.89

22 - 0302 8851

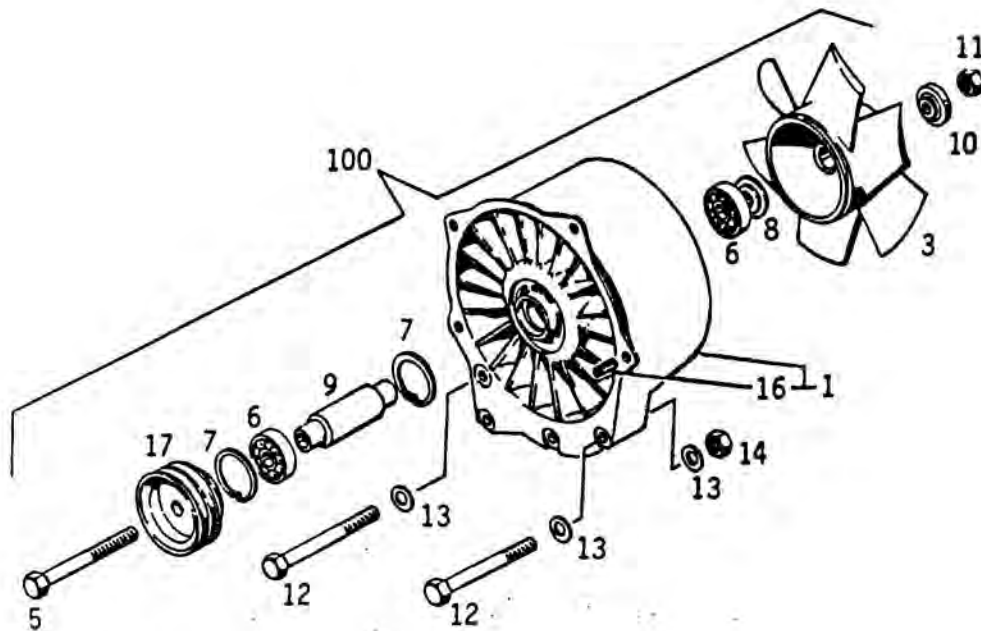
POS.	Nº PIEZA	CANT.	DENOMINACION	OBSERVACIONES
9	0301 8504	1	ELEMENTO FILTRANTE	
24	0302 2024	1	INDICADOR DE DEPRESION	
35	0302 8852	1	FILTRO DE AIRE	
105	0301 9975	1	TUERCA	
106	0113 8046	1	ARANDELA	A 10,5 DIN 125 A4C
107	0302 9159	1	TUERCA	
108	0224 1290	1	VALVULA DE DESCARGA	
109	0301 9760	1	TURBINA	



03.89

33 - 0302 8650

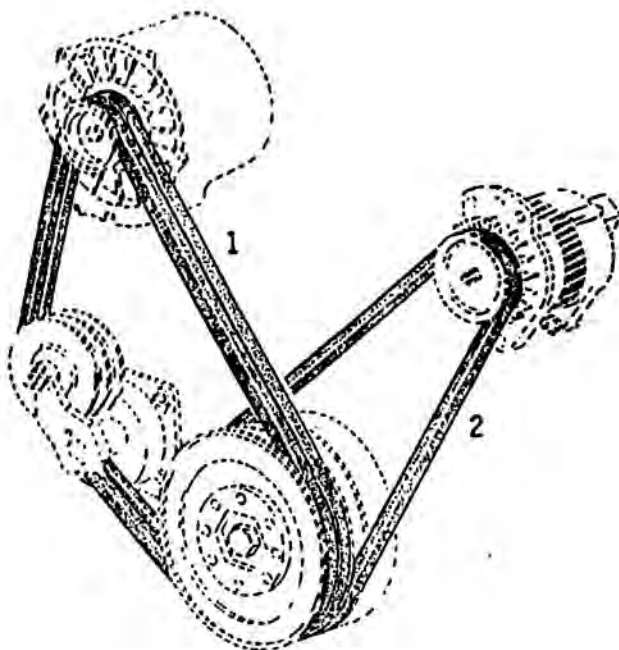
POS.	Nº PIEZA	CANT.	DENOMINACION	OBSERVACIONES
3	0302 3333	1	TUBO DE LUBRICACION	
13	0301 4265	2	ENTRE ROSCA	
14	0302 3329	1	ADAPTADOR	
15	0302 3430	2	ABRAZADERA	
17	0337 2269	2	MANGUITO DE GOMA	
22	0111 2333	1	TORNILLO	M 8x25 DIN 933 8.8 A4C
23	0110 7235	1	ARANDELA	B 10 DIN 127 A4C
24	0110 7233	1	ARANDELA	B 8 DIN 127 A4C
25	0302 8724	S/N	SELLADOR	
26	0111 3465	1	ESPARRAGO	M 10x25 DIN 939 8.8 A4C
27	0110 2659	1	TUERCA	M 10 DIN 934 M 8 A4C
102	0238 5397	1	ENGRANAJE	
103	0302 7319	1	BOMBA DE VACIO	



03.89

39 - 0302 4466

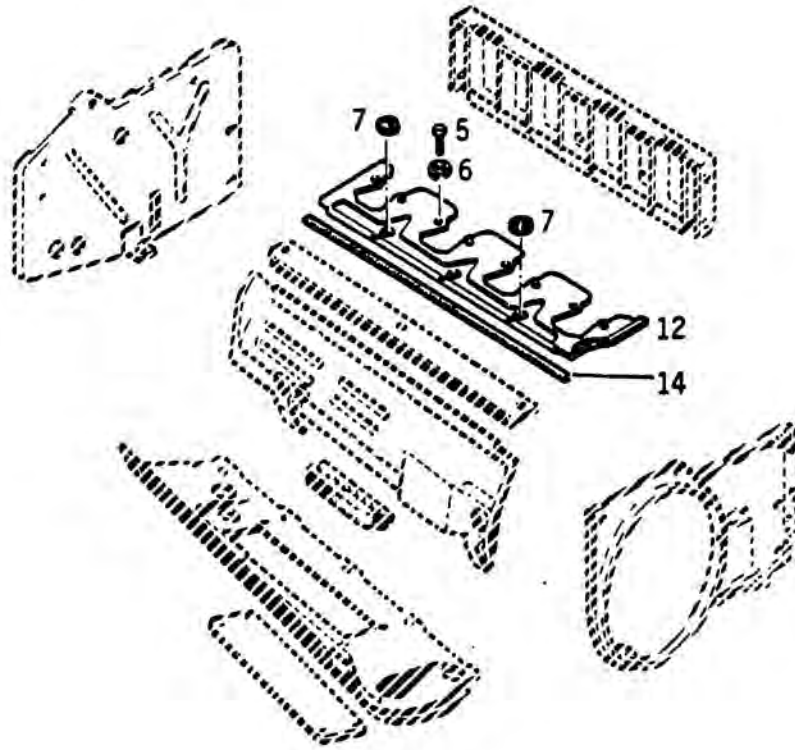
POS.	Nº PIEZA	CANT.	DENOMINACION	OBSERVACIONES
1	0229 0519	1	CARCAZA	
3	0336 6768	1	ROTOR	
5	0111 1602	1	TORNILLO	M 12x180 DIN 931 8.8 A4C
6	0110 9048	2	RODAMIENTO	
7	0110 7838	2	ANILLO DE SEGURO	52x2 DIN 472
8	0336 3690	1	ARANDELA	
9	0301 4827	1	EJE	
10	0336 3692	1	ARANDELA DE CENTRADO	
11	0111 2858	1	TUERCA	M 12 DIN 934 M 8 A4C
12	0111 1218	4	TORNILLO	M 8x120 DIN 931 8.8 A4C
13	0110 7101	5	ARANDELA	A 8,4 DIN 125 ST A4C
14	0111 2824	1	TUERCA	M 8 DIN 934 M 8 A4C
16	0116 7276	1	BUJE ROSCADO	
17	0302 4306	1	POLEA	
100	0302 4309	1	TURBOVENTILADOR COMPLETO	



03.89

39 - 0223 1714

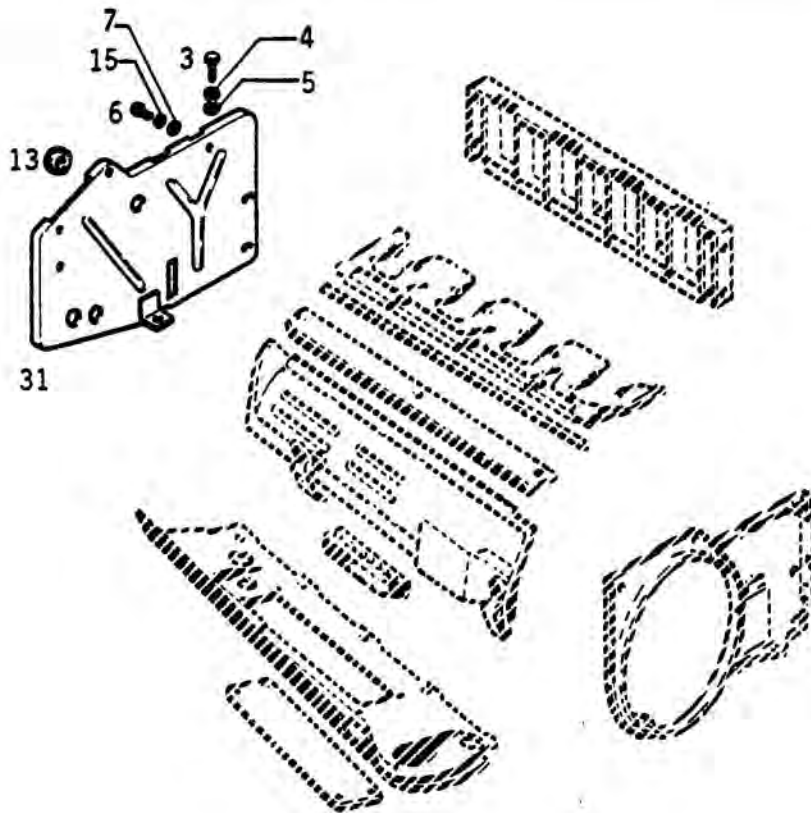
POS.	Nº PIEZA	CANT.	DENOMINACION	OBSERVACIONES
1	0223 1714	1	JUEGO DE CORREAS	9,5x1360
2	0116 8307	1	CORREA	9,5x1206



03.89

40 - 0213 8281

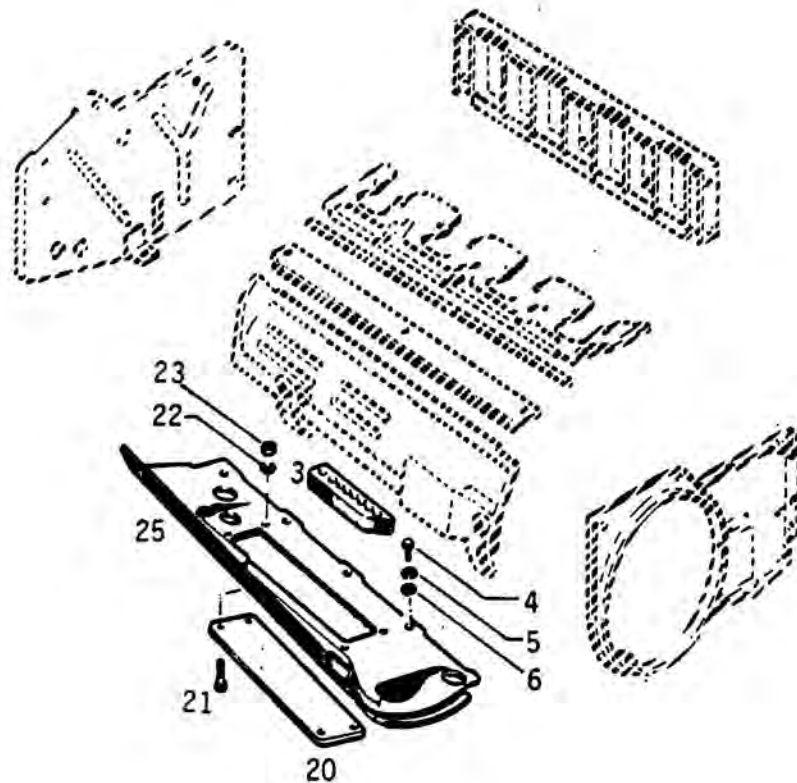
POS.	Nº PIEZA	CANT.	DENOMINACION	OBSERVACIONES
5	0110 3316	8	TORNILLO	M 6x16 DIN 933 8.8 A4C
6	0110 7231	8	ARANDELA	B 6 DIN 127 A4C
7	0336 1809	3	BOQUILLA	
12	0223 7762	1	LISTON GUIA	
14	0138 8697	1	PERFIL DE APRIETE	11 PN 1 H 846471



03.89

40 - 0302 8875

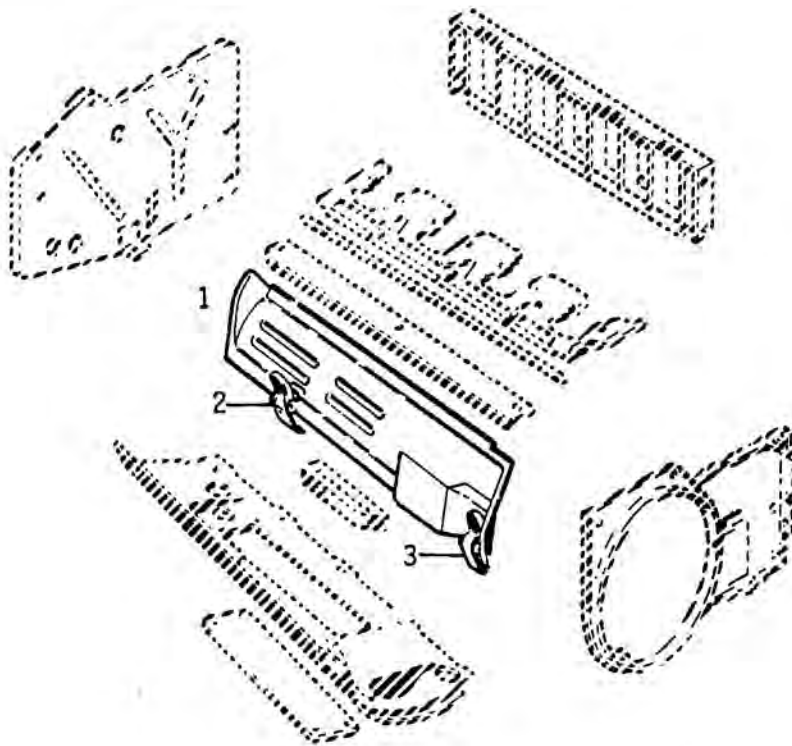
POS.	Nº PIEZA	CANT.	DENOMINACION	OBSERVACIONES
3	0111 2240	1	TORNILLO	M 6x12 DIN 933 8.8 A4C
4	0110 7231	1	ARANDELA	B 6 DIN 127 A4C
5	0121 5850	1	ARANDELA	
6	0111 2299	1	TORNILLO	M 8x12 DIN 933 8.8 A4C
7	0110 7283	1	ARANDELA	B 8 DIN 137 A4C
13	0116 7425	1	BOQUILLA	D 13,5x17x1,5 H 2928
15	0110 7101	1	ARANDELA	A 8,4 DIN 125 ST A4C
31	0302 6145	1	GUIA DE AIRE TRASERA	



03.89

40 - 0302 7152

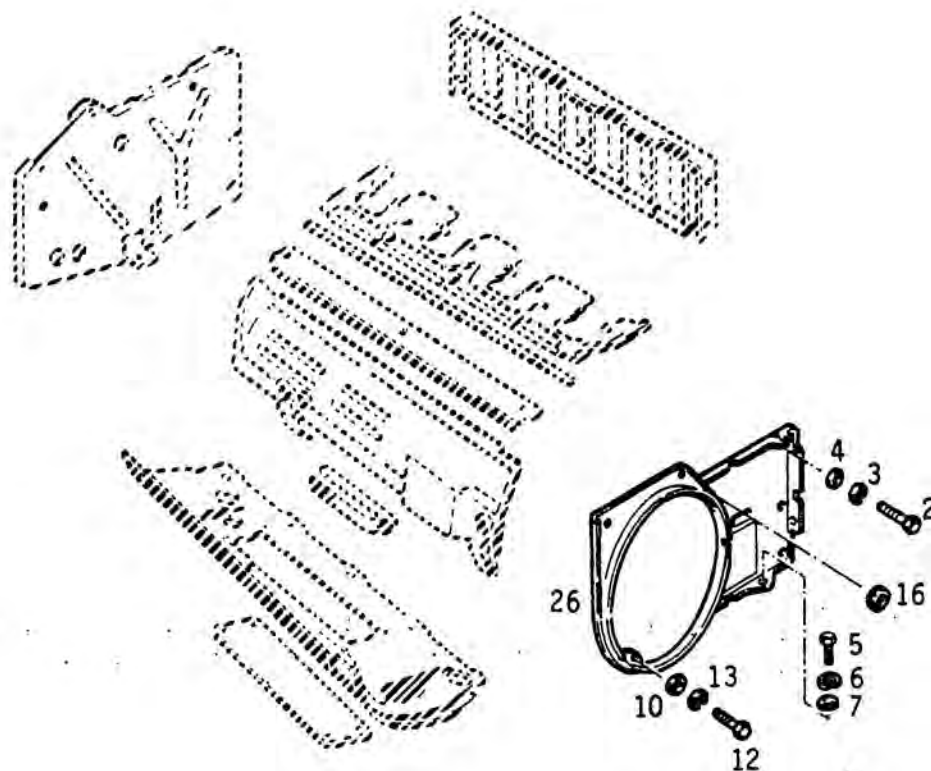
POS.	Nº PIEZA	CANT.	DENOMINACION	OBSERVACIONES
3	0210 1802	1	JUNTA PASACAROS	
4	0111 2299	2	TORNILLO	M 8x12 DIN 933 8.8 A4C
5	0110 7233	2	ARANDELA	B 8 DIN 127 A4C
6	0110 7101	2	ARANDELA	A 8,4 DIN 125 ST A4C
20	0302 6267	1	TAPA	
21	0111 2240	4	TORNILLO	M 6x12 DIN 933 8.8 A4C
22	0110 7231	4	ARANDELA	B 6 DIN 127 A4C
23	0111 2813	4	TUERCA	M 6 DIN 934 M 8 A4C
25	0302 6271	1	GUIA DE AIRE INFERIOR	



03.89

40 - 0223 7787

POS.	Nº PIEZA	CANT.	DENOMINACION	OBSERVACIONES
1	0223 8275	1	GUIA DE AIRE SUPERIOR	CON POS. 2 y 3
2	0121 2483	1	CIERRE	
3	0121 2482	1	CIERRE	



03.89

40 - 0302 8873

POS.	Nº PIEZA	CANT.	DENOMINACION	OBSERVACIONES
2	0111 2240	1	TORNILLO	M 6x12 DIN 933 8.8 A4C
3	0110 7231	1	ARANDELA	B 6 DIN 127 A4C
4	0121 5850	1	ARANDELA	
5	0111 2299	1	TORNILLO	M 8x12 DIN 933 8.8 A4C
6	0110 7233	1	ARANDELA	B 8 DIN 127 A4C
7	0110 7101	1	ARANDELA	A 8,4 DIN 125 A4C
10	0110 7095	1	ARANDELA	A 6,4 DIN 125 A4C
12	0111 2240	1	TORNILLO	M 6x12 DIN 933 8.8 A4C
13	0110 7231	1	ARANDELA	B 6 DIN 127 A4C
16	0116 7425	1	BOQUILLA	D 13,5x17x1,5 H 2928
26	0302 6268	1	GUIA DE AIRE DELANTERA	

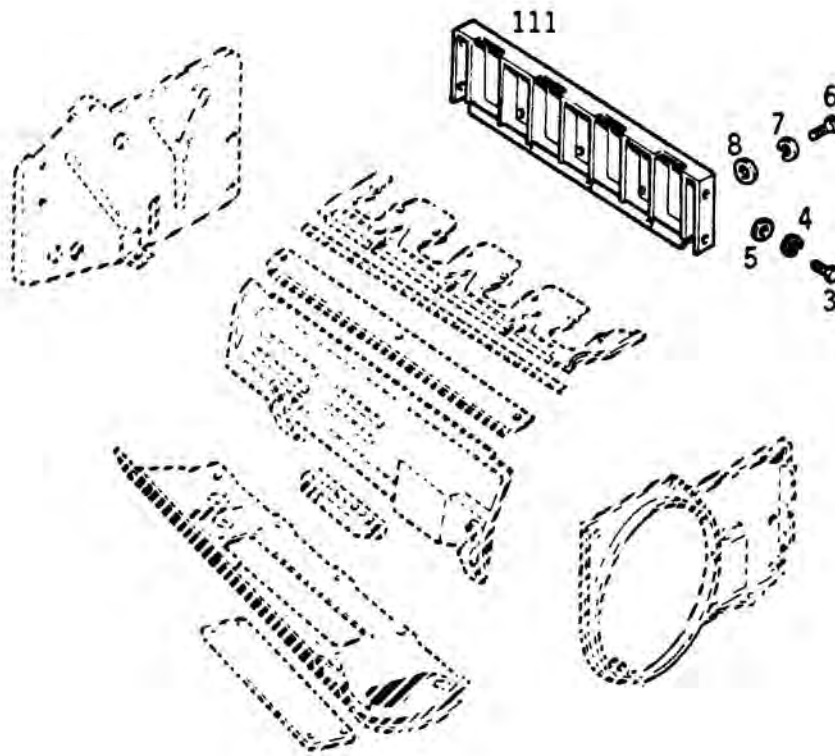


60

CHAPA PROTECTORA

40 0223 1935

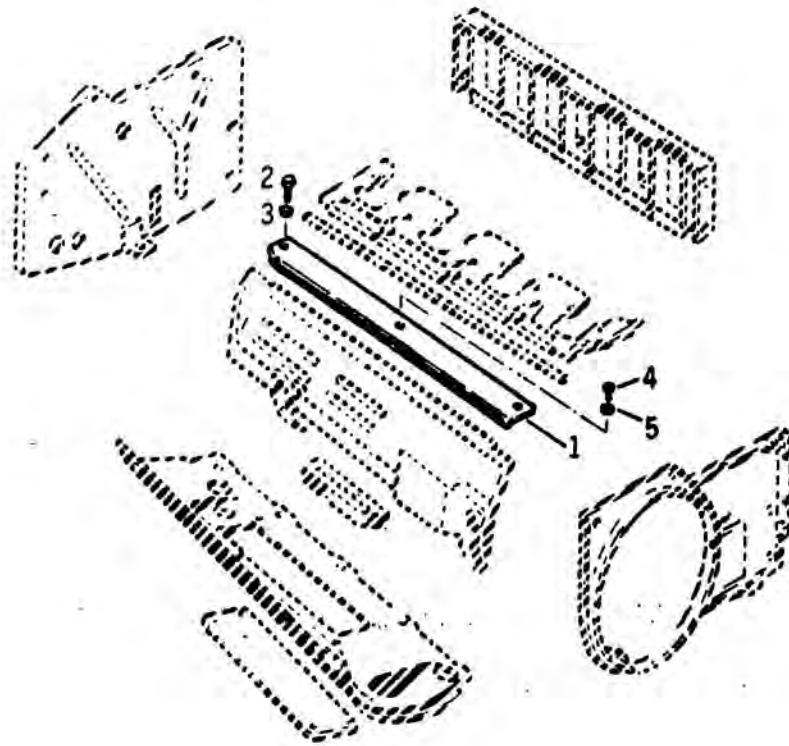
0223 1934



03.89

40 - 0223 1935

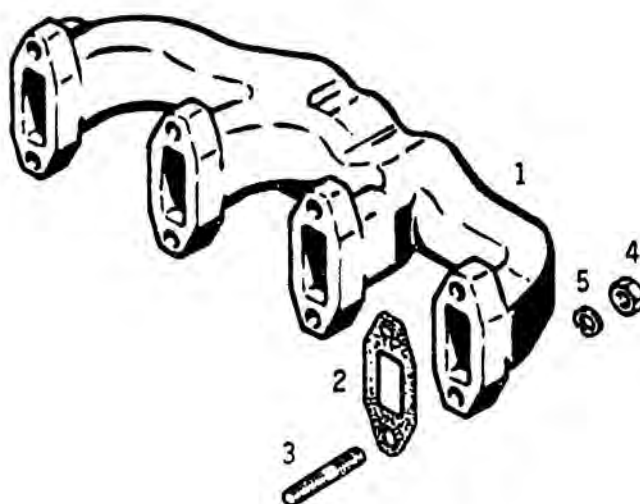
POS.	Nº PIEZA	CANT.	DENOMINACION	OBSERVACIONES
3	0111 2232	4	TORNILLO	M 6x10 DIN 933 8.8 A4C
4	0110 7231	4	ARANDELA	A 6 DIN 127 A4C
5	0121 5850	4	ARANDELA	
6	0111 2307	3	TORNILLO	M 8x16 DIN 933 8.8 A4C
7	0110 7233	3	ARANDELA	B 8 DIN 127 A4C
8	0110 7101	3	ARANDELA	A 8,4 DIN 125 ST 50 A4C
111	0223 1936	1	CHAPA PROTECTORA	



03.89

40 - 0223 8283

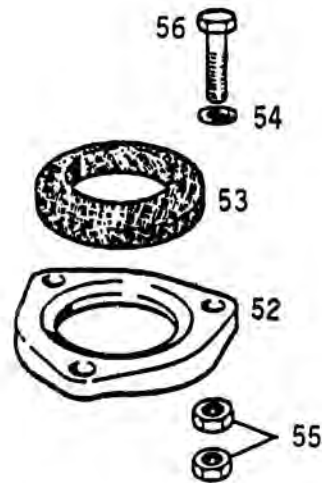
POS	Nº PIEZA	CANT.	DENOMINACION	OBSERVACIONES
1	0223 8055	1	CHAPA DE RECUBRIMIENTO	
2	0111 2307	2	TORNILLO	M 8x16 DIN 933 8.8 A4C
3	0110 7101	2	ARANDELA	A 8,4 DIN 125 ST 50 A4C
4	0111 2240	1	TORNILLO	M 6x12 DIN 933 8.8 A4C
5	0110 7095	1	ARANDELA	A 6,4 DIN 125 ST 50 A4C



03.89

41 - 0223 8470

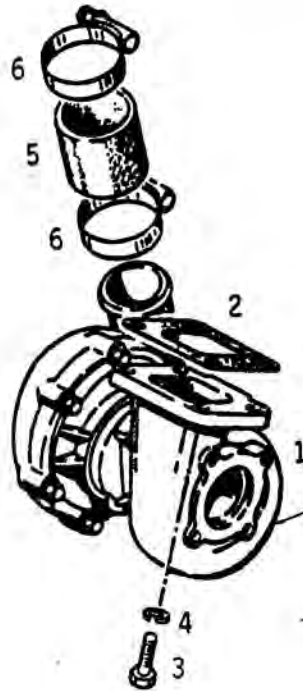
POS.	Nº PIEZA	CANT.	DENOMINACION	OBSERVACIONES
1	0223 7700	1	MÚLTIPLE DE ESCAPE	
2	0337 1689	4	JUNTA	
3	0113 6481	8	ESPARRAGO	M 8 Sn4x40 DIN 835 10.9
4	0241 1054	8	TUERCA	
5	0110 7101	8	ARANDELA	



03.89

41 - 0302 6538

POS.	Nº PIEZA	CANT.	DENOMINACION	OBSERVACIONES
52	0334 8118	1	BRIDA DE ESCAPE	
53	0302 9657	1	JUNTA LENTICULAR	
54	0110 7110	3	ARANDELA	A 13 DIN 125 ST A4C
55	0111 2858	6	TUERCA	M 12 DIN 934 M 8 A4C
56	0111 1504	3	TORNILLO	M 12x60 DIN 933 8.8 A4C

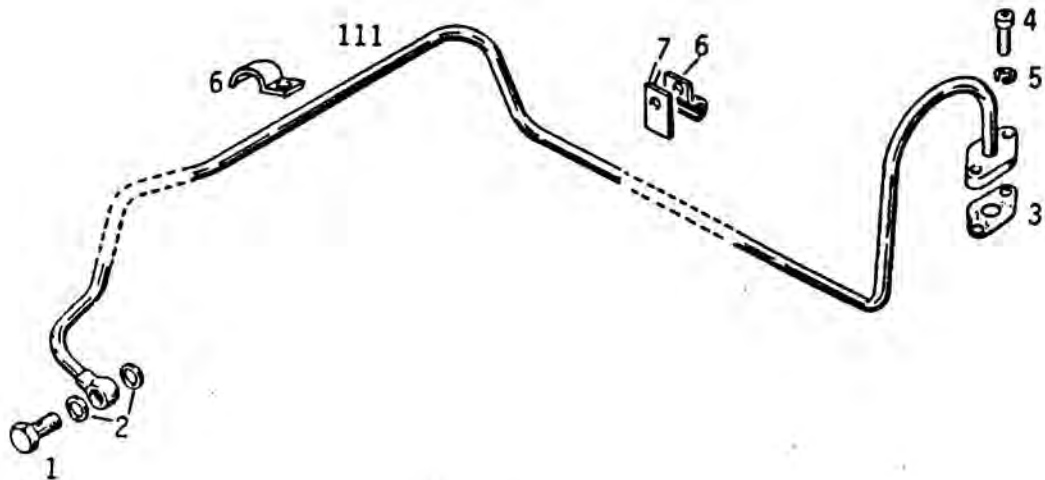


*Manija escape
0307 2874*

03.89

43 - 0223 8586

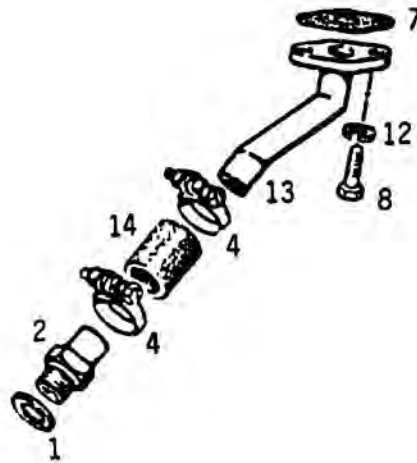
POS.	Nº PIEZA	CANT.	DENOMINACION	OBSERVACIONES
1	0 23	1	TURBOSOBREALIMENTADOR	
2	0213 7909	1	JUNTA	
3	0347 0246	4	TORNILLO	M 10x25 DIN 933 8.8 A4C
4	0110 7550	4	ARANDELA	10,5 DIN 433 ST 50 A4C
5	0117 5634	1	MANGUITO DE GOMA	
6	0301 3954	2	ABRAZADERA	



03.89

43 - 0302 6135

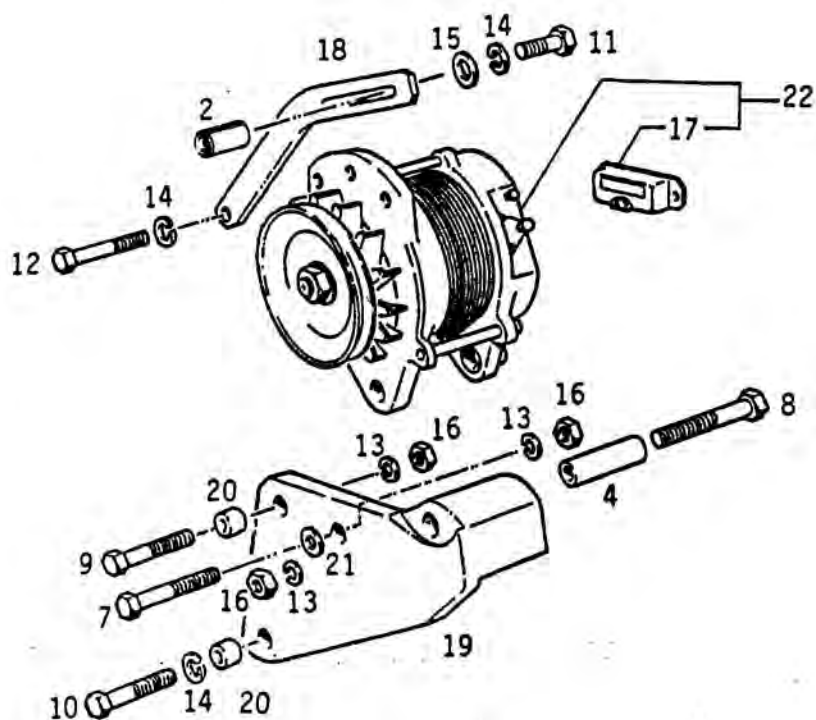
POS.	Nº PIEZA	CANT.	DENOMINACION	OBSERVACIONES
1	0301 8284	1	RACOR	
2	0111 8707	2	JUNTA	A 16x22 DIN 7603 CU
3	0213 4266	1	JUNTA	
4	0112 6918	2	TORNILLO	M 8x20 DIN 912 8.8 A4C
5	0111 9611	2	ARANDELA	8 DIN 7980 A4C
6	0128 6697	2	ABRAZADERA	
7	0213 9555	1	PLACA DE CIERRE ABRAZADERA	
111	0307 2902	1	TUBERIA DE LUBRICACION	



03.89

43 - 0302 6137

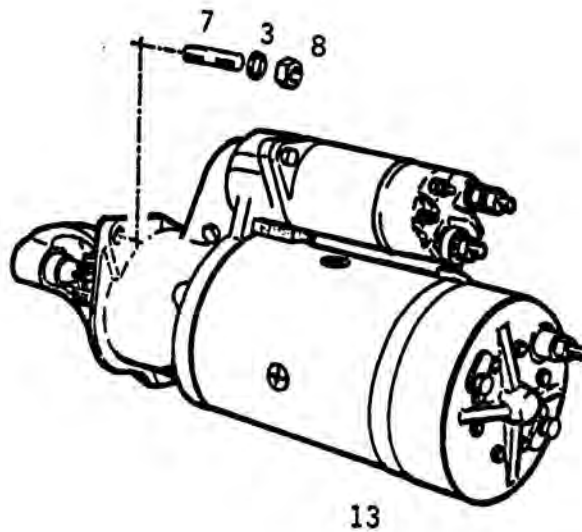
POS.	Nº PIEZA	CANT.	DENOMINACION	OBSERVACIONES
1	0111 8764	1	ANILLO DE JUNTA	DIN 7603 A 26x32 CU
2	0223 5163	1	NIPLE	
4	0300 5107	2	ABRAZADERA	
7	0213 4209	1	JUNTA	
8	0111 2333	2	TORNILLO	DIN 933 M 8x25 8.8 A4C
12	0110 7233	2	ARANDELA	B 8 DIN 127
13	0302 6057	1	TUBERIA	
14	0116 4020	1	MANGUITO DE GOMA	



03.89

44 - 0302 8872

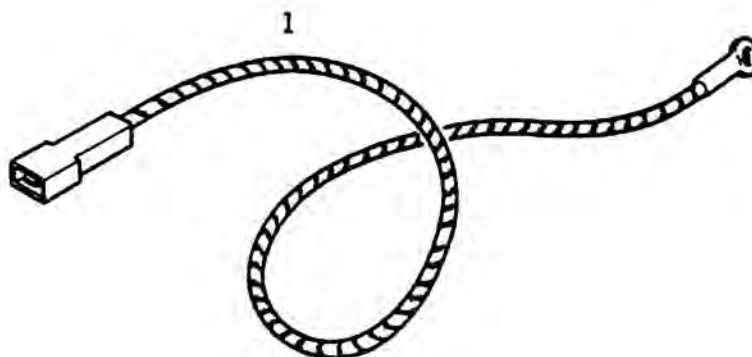
POS.	Nº PIEZA	CANT.	DENOMINACION	OBSERVACIONES
2.	0302 3099	1	DISTANCIADOR	E = 8,00
4	0302 5642	1	DISTANCIADOR	E = 11,50
7	0111 1368	1	TORNILLO	M 10x120 DIN 931 8.8 A4C
8	0112 2402	1	TORNILLO	M 10x110 DIN 931 8.8 A4C
9	0110 1142	1	TORNILLO	M 10x100 DIN 931 8.8 A4C
10	0111 1207	1	TORNILLO	M 8x100 DIN 931 8.8 A4C
11	0111 2341	1	TORNILLO	M 8x30 DIN 933 8.8 A4C
12	0111 2307	1	TORNILLO	M 8x16 DIN 933 8.8 A4C
13	0110 7235	3	ARANDELA	B 10 DIN 127 A4C
14	0110 7233	3	ARANDELA	B 8 DIN 127 A4C
15	0110 7101	1	ARANDELA	A 8,4 DIN 125 ST A4C
16	0110 2659	2	TUERCA	M 10 DIN 934 8 A4C
17	0302 0840	1	REGULADOR	
18	0301 8359	1	TENSOR	
19	0302 7209	1	SOPORTE	
20	0301 8562	2	DISTANCIADOR	E = 6,00
21	0121 5749	1	ARANDELA DISTANCIADORA	
22	0302 3387	1	ALTERNADOR	12V-38A C/REGULADOR SEPARADO



03.89

44 - 0213 1083

POS.	Nº PIEZA	CANT.	DENOMINACION	OBSERVACIONES
3	0110 7235	3	ARANDELA	B 10 DIN 127 A4C
7	0112 7134	3	ESPARRAGO	AM 10x30 DIN 939 8.8 A4C
8	0110 2659	3	TUERCA	M 10 DIN 934 M 8 A4C
13	0302 3110	1	MOTOR DE ARRANQUE	



03.89

48 - 0301 8790

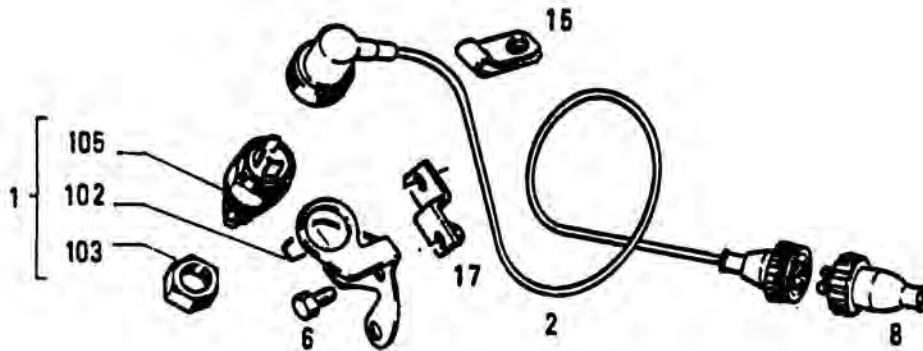
POS.	Nº PIEZA	CANT.	DENOMINACION	OBSERVACIONES
1	0301 8790	1	CABLE PARA BULBO	



INTERRUPTOR DE STOP

48 0307 2686

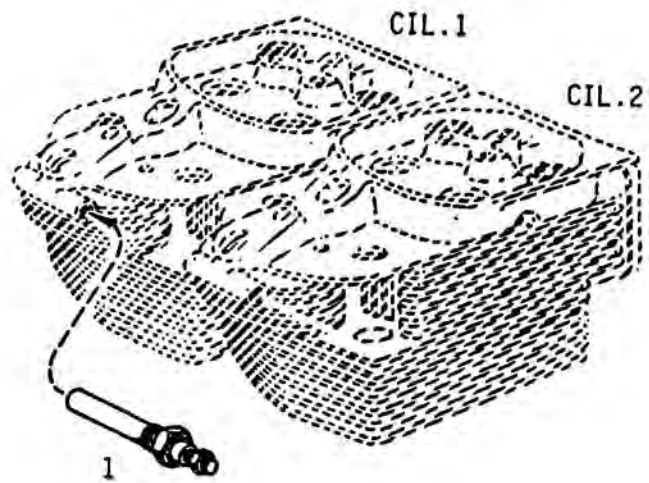
0224 5046



03.89

48 - 0307 2686

POS.	Nº PIEZA	CANT.	DENOMINACION	OBSERVACIONES
1	0224 5345	1	INTERRUPTOR DE STOP COMPL.	
2	0224 5024	1	CABLE	
6	0117 1763	1	TORNILLO	
8	0224 5054	1	FICHA	
15	0302 4297	1	ABRAZADERA	
17	0307 2701	1	SOPORTE	
102	0224 5062	1	SOPORTE	
103	0110 1294	1	TUERCA	
105	0224 7073	1	INTERRUPTOR	



03.89

51 - 0213 0498

POS.	Nº PIEZA	CANT.	DENOMINACION	OBSERVACIONES
1	0213 0498	1	BULBO TEMP. CABEZA	PARA LUZ DE AVISO



BULBO PRESION DE ACEITE

51 0302 3070

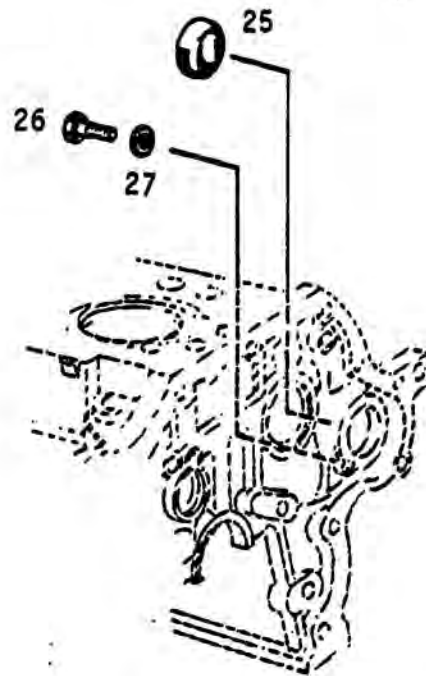
0302 3069



03.89

51 - 0302 3070

POS	Nº PIEZA	CANT.	DENOMINACION	OBSERVACIONES
1	0302 3070	1	BULBO PRESION ACEITE	PARA LUZ DE AVISO



03.89

83 - 0210 1918

POS.	Nº PIEZA	CANT.	DENOMINACION	OBSERVACIONES
25	0116 5839	1	TAPON	B 50 H 711
26	0121 5567	2	TORNILLO	
27	0111 8664	2	JUNTA	A 10x14 DIN 7603 CU



CONJUNTO PARA UNA BOCA

- CILINDRO
- JUEGO DE AROS
- PISTON
- PERNO DE PISTON
- ANILLOS DE SEGURO

03.89

90 - 0302 9172

POS.	Nº PIEZA	CANT.	DENOMINACION	OBSERVACIONES
1	0302 9172 0302 9887	S/N	CONJUNTO PARA UNA BOCA <i>conjunto perno d 35</i>	PISTON CON CANAL



03.89

90 - 0302 9702

POS.	Nº PIEZA	CANT.	DENOMINACION	OBSERVACIONES
1	0302 9702	1	JUEGO DE JUNTAS	

INDICE NUMERICO DE LAS PIEZAS DE REPUESTO



Repuestos Legítimos

NR. PIEZA	PAG. POS.	NR. PIEZA	PAG. POS.	NR. PIEZA	PAG. POS.
0040 0094	48 4	0110 7233	69 14	0111 2824	55 14
0110 0940	36 107	0110 7235	18 5	0111 2858	55 11
0110 1142	69 9	0110 7235	34 13	0111 2858	65 55
0110 1294	72 103	0110 7235	54 23	0111 3149	34 104
0110 2231	13 18	0110 7235	69 3	0111 3465	54 26
0110 2326	12 7	0110 7235	69 13	0111 3477	34 7
0110 2659	18 6	0110 7240	13 10	0111 5333	9 37
0110 2659	19 14	0110 7283	12 8	0111 5460	12 27
0110 2659	28 31	0110 7283	58 7	0111 5473	19 25
0110 2659	34 8	0110 7550	66 4	0111 7361	33 9
0110 2659	37 30	0110 7818	19 204	0111 8326	40 101
0110 2659	40 4	0110 7827	27 2	0111 8650	50 4
0110 2659	54 27	0110 7838	55 7	0111 8664	41 4
0110 2659	69 8	0110 9048	55 6	0111 2664	75 27
0110 2659	69 16	0111 0195	19 36	0111 8675	9 33
0110 3316	38 8	0111 0256	28 23	0111 8688	47 5
0110 3316	57 5	0111 0440	21 304	0111 8688	51 15
0110 3316	57 5	0111 1132	30 8	0111 8693	36 106
0110 3418	37 25	0111 1136	36 7	0111 8707	67 2
0110 4020	68 14	0111 1161	35 2	0111 8716	32 27
0110 4845	24 99	0111 1163	36 7	0111 8730	9 57
0110 5166	23 103	0111 1179	13 3	0111 8737	21 303
0110 7095	61 10	0111 1207	69 10	0111 8750	14 2
0110 7095	63 5	0111 1210	36 9	0111 8764	28 4
0110 7101	13 2	0111 1218	55 12	0111 8764	68 1
0110 7101	19 4	0111 1368	69 7	0111 8835	36 105
0110 7101	30 11	0111 1385	37 2	0111 9231	50 5
0110 7101	52 7	0111 1504	65 56	0111 9237	41 3
0110 7101	55 13	0111 1602	55 5	0111 9246	47 4
0110 7101	58 15	0111 2232	62 3	0111 9611	67 5
0110 7101	59 6	0111 2240	48 14	0112 2350	9 32
0110 7101	61 7	0111 2240	58 3	0112 2402	69 8
0110 7101	62 8	0111 2240	59 21	0112 4753	28 24
0110 7101	63 3	0111 2240	61 2	0112 6329	45 24
0110 7101	64 5	0111 2240	61 12	0112 6720	21 64
0110 7101	69 15	0111 2240	63 4	0112 6918	67 4
0110 7105	19 13	0111 2299	38 6	0112 7134	40 2
0110 7105	37 4	0111 2299	58 6	0112 7134	69 7
0110 7105	40 3	0111 2299	59 4	0113 6481	52 5
0110 7110	65 54	0111 2299	61 5	0113 6481	64 3
0110 7231	40 8	0111 2307	62 6	0113 8046	53 106
0110 7231	48 16	0111 2307	63 2	0116 0243	45 15
0110 7231	57 6	0111 2307	69 12	0116 2669	45 11
0110 7231	58 4	0111 2322	9 104	0116 2718	48 12
0110 7231	59 22	0111 2333	21 13	0116 5738	12 26
0110 7231	61 3	0111 2333	45 23	0116 5339	75 25
0110 7231	61 13	0111 2333	52 10	0116 5973	18 101
0110 7231	62 4	0111 2333	68 8	0116 6103	40 1
0110 7233	9 105	0111 2341	19 35	0116 6111	12 6
0110 7233	19 40	0111 2341	69 11	0116 6111	19 1
0110 7233	33 7	0111 2407	18 15	0116 6951	25 2
0110 7233	45 25	0111 2813	34 113	0116 7010	23 8
0110 7233	54 24	0111 2813	38 10	0116 7266	9 35
0110 7233	59 5	0111 2813	40 9	0116 7276	55 16
0110 7233	61 6	0111 2813	48 15	0116 7425	53 13
0110 7233	62 7	0111 2813	59 23	0116 7425	61 16
0110 7233	68 12	0111 2824	19 5	0116 8307	56 2
0110 7233	69 12	0111 2824	28 5	0116 8817	23 28

NR. PIEZA	PAG. POS.	NR. PIEZA	PAG. POS.	NR. PIEZA	PAG. POS.							
0116	9689	35	3	0213	7156	26	950	0223	4155	11	15	15
0117	0583	23	7	0213	7160	26	951	0223	4156	11	3	5
0117	1646	20	208	0213	7164	26	952	0223	4157	11	6	10
0117	1763	72	6	0213	7256	22	2	0223	4158	11	1	19
0117	3838	45	8-6	0213	7300	28	2	0223	4159	11	1	106
0117	4605	39	5	0213	7301	28	4	0223	4160	11	1	44
0117	5634	66	5	0213	7302	28	1	0223	4161	11	1	68
0121	2482	60	30	0213	7303	29	950	0223	4162	11	1	27
0121	2483	60	2	0213	7304	29	951	0223	4163	11	1	27
0121	3240	38	5-9	0213	7306	28	17	0223	4164	11	1	23
0121	3241	38	4	0213	7307	29	952	0223	4165	11	1	20
0121	4987	79	56	0213	7308	29	953	0223	4166	11	1	34
0121	5235	9	31	0213	7526	50	1	0223	4167	11	1	34
0121	5500	28	29	0213	7580	28	6	0223	4168	11	1	64
0121	5567	38	75	0213	7591	28	7	0223	4169	11	1	57
0121	5749	19	21	0213	7789	38	101	0223	4170	11	1	52
0121	5749	69	21	0213	7909	66	2	0223	4171	11	1	52
0121	5850	58	5	0213	8292	16	1	0223	4172	11	1	63
0121	5850	61	4	0213	8563	26	10	0223	4173	11	1	36
0121	5850	62	5	0213	9555	67	2	0223	4174	11	1	36
0121	6080	34	5	0213	9600	34	125	0223	4175	11	1	60
0121	6119	23	6	0213	9737	9	77	0223	4176	11	1	36
0121	6124	9	9	0223	0100	26	112	0223	4177	11	1	36
0121	6124	36	203	0223	0216	28	80	0223	4178	11	1	66
0121	6128	25	3	0223	0609	9	11	0223	4179	11	1	36
0121	6240	9	34	0223	0610	10	950	0223	4180	11	1	36
0121	6307	30	9	0223	0611	10	951	0223	4181	11	1	36
0121	6492	50	6	0223	0612	10	952	0223	4182	11	1	36
0121	6511	36	3	0223	0704	52	18	0223	4183	11	1	36
0121	6884	31	7	0223	0840	43	3	0224	4184	11	1	53
0128	6697	67	6	0223	0848	33	17	0224	4185	11	1	18
0138	8697	57	14	0223	0849	34	20	0224	4186	11	1	72
0140	0939	16	12	0223	0862	43	17	0224	4187	11	1	72
0210	1007	11	9	0223	1082	9	36	0224	4188	11	1	72
0210	1223	31	1	0223	1136	41	5	0224	4189	11	1	72
0210	1681	28	1	0223	1483	16	11	0224	4190	11	1	72
0210	1802	59	3	0223	1641	41	1	0224	4191	11	1	55
0213	0498	73	1	0223	1702	35	1	0231	4192	11	1	37
0213	1029	28	25	0223	1714	56	1	0238	4193	11	1	54
0213	1081	24	201	0223	1747	23	4	0241	4194	11	1	52
0213	3871	26	113	0223	1928	22	5	0241	4195	11	1	64
0213	3883	27	1	0223	1936	62	111	0300	4196	11	1	37
0213	4002	19	8	0223	2248	43	5	0300	4197	11	1	68
0213	4209	68	7	0223	2281	36	2	0300	4198	11	1	32
0213	4266	67	3	0223	2528	28	53	0300	4199	11	1	46
0213	4829	19	17	0223	2770	19	27	0300	4200	11	1	46
0213	5002	42	1	0223	2771	20	209	0300	4201	11	1	46
0213	5019	14	12	0223	2772	20	210	0300	4202	11	1	46
0213	5023	14	13	0223	2840	33	9	0300	4203	11	1	46
0213	5024	14	10	0223	2963	22	4	0301	4204	11	1	66
0213	5575	19	20	0223	3020	29	954	0301	4205	11	1	54
0213	5910	30	13	0223	3021	29	955	0301	4206	11	1	55
0213	5977	9	101	0223	3217	36	204	0301	4207	11	1	47
0213	6101	26	9	0223	3272	44	1	0301	4208	11	1	19
0213	6229	19	201	0223	3273	44	10	0301	4209	11	1	67
0213	6596	28	30	0223	4161	11	16	0301	4210	11	1	24
0213	6628	26	1	0223	4161	11	19	0301	4211	11	1	18
0213	6648	38	11	0223	4165	39	7	0301	4212	11	1	25

NR. PIEZA	PAG. POS.	NR. PIEZA	PAG. POS.	NR. PIEZA	PAG. POS.		
0301	8359	69	18	0302	8724	9	111
0301	8408	32	26	0302	8724	12	61
0301	8413	21	236	0302	8724	16	100
0301	8504	53	9	0302	8724	21	235
0301	8562	69	20	0302	8724	54	25
0301	8790	71	1	0302	8852	53	35
0301	8849	40	55	0302	8998	9	1
0301	8954	13	40	0302	9125	46	2
0301	9209	16	9	0302	9159	53	107
0301	9545	9	61	0302	9172	76	1
0301	9546	10	955	0302	9653	65	53
0301	9547	10	956	0302	9670	28	117
0301	9548	10	957	0302	9702	77	1
0301	9552	12	101	0307	2433	48	1
0301	9760	53	109	0307	2434	48	2
0301	9671	46	5	0307	2435	43	3
0301	9761	46	3	0307	2687	19	144
0301	9962	46	7	0307	2699	19	38
0301	9963	46	12	0307	2700	19	39
0301	9964	46	11	0307	2701	72	17
0301	9975	53	105	0307	2705	20	309
0302	0840	69	17	0307	2706	20	310
0302	0987	46	1	0334	8118	65	52
0302	1351	49	9	0335	3411	16	13
0302	1371	47	42	0336	1809	57	7
0302	2002	41	101	0336	2279	9	7
0302	2024	53	24	0336	2420	19	203
0302	3070	74	1	0336	2504	12	21
0302	3099	69	2	0336	2983	37	1
0302	3110	69	13	0336	3690	55	8
0302	3238	23	5	0336	3692	55	10
0302	3329	54	14	0336	5861	34	103
0302	3333	54	3	0336	6768	55	3
0302	3387	69	22	0336	7789	31	6
0302	3430	54	15	0336	8393	19	207
0302	3430	54	15	0336	9305	28	26
0302	3448	9	8	0337	1666	28	2
0302	3593	40	54	0337	1689	64	2
0302	3783	51	60	0337	1692	30	5
0302	4297	72	15	0337	1748	28	27
0302	4306	55	17	0337	1836	33	2
0302	4309	55	100	0337	1845	34	112
0302	4780	42	2	0337	1867	34	11
0302	5586	39	1	0337	1876	33	6
0302	5642	69	4	0337	1878	33	8
0302	5992	67	111	0337	1885	33	1
0302	6057	68	13	0337	1887	33	5
0302	6145	58	31	0337	1888	33	12
0302	6267	59	20	0337	2164	44	3
0302	6268	61	26	0337	2269	54	17
0302	6271	59	25	0347	0246	66	3
0302	6289	40	166	0351	2321	21	302
0302	6469	18	14	0415	0526	23	1
0302	6754	37	24	0415	0782	12	18
0302	7209	69	19	0415	0783	9	110
0302	7319	54	103	0415	2602	11	21
0302	7395	18	17				
0302	7653	33	1				

El texto y los grabados no representan compromiso para DEUTZ ARGENTINA S.A.I.C. y F., quien, manteniendo invariables las características básicas del producto aquí tratado, se reserva el derecho de introducir modificaciones de partes por razones de índole técnica o comercial, sin obligación de actualizar en su momento esta edición.

ES PROPIEDAD

PROHIBIDA LA
REPRODUCCION
TOTAL O PARCIAL