

XDRILOR DRILOR»»

MANUAL DE DESPIECE

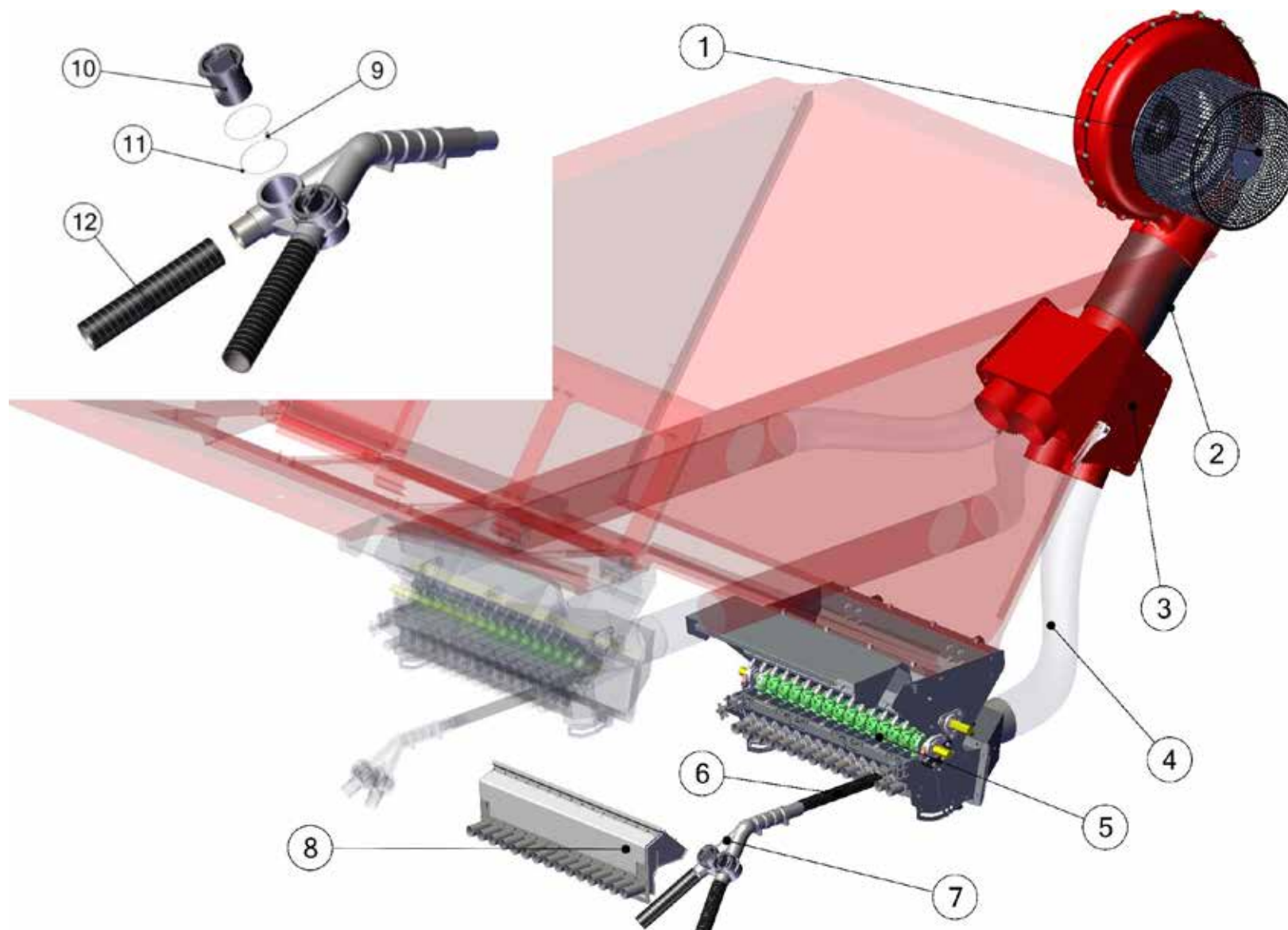


 **CRUCIANELLI**

ÍNDICE

| | | | |
|---|----|--|----|
| 1. Sistema Dosificación y Transporte Drilor | 4 | 23. Lanza Chasis Drilor | 48 |
| 2. Conj. Carro Tolva Drilor | 6 | 24. Conj. Cono Inferior Drilor | 50 |
| 3. Conj. Brazo Tensor Alfalfero Drilor | 8 | 25. Conj Traba Tapa Cúpula Tolva Drilor | 52 |
| 4. Conj. Brazo Tensor 5° Par 16–31 Drilor | 10 | 26. Fijación de Cúpula Tolva Drilor | 54 |
| 5. Conj. Tensor Cadena Embrague Drilor | 12 | 27. Conj. Cúpula Tolva Drilor | 56 |
| 6. Conj. Bancada Embrague Izq. Drilor | 14 | 28. Conj. Escalera Fertilizante Drilor | 58 |
| 7. Conj. Embrague Izq. 50–50 ASA 50 Drilor | 16 | 29. Conj. Brida Inferior Baranda Drilor | 60 |
| 8. Conj. 2° Par 42–15 ASA 50 Drilor | 18 | 30. Conj. Brida Superior Baranda Drilor | 62 |
| 9. Conj. Tensor Cadena 2° Par Drilor | 20 | 31. Conj. Lateral de Tolva Drilor | 64 |
| 10. Conj. 1° Par Cinematico Embr. Izq. 50–50 ASA 50 Drilor | 22 | 32. Conj. Escalera Interior Tolva Semilla Drilor | 66 |
| 11. Conj. 2° Par Cinemático Intermediario Drilor | 24 | 33. Conj. Escalera Interior Tolva Semilla Drilor | 68 |
| 12. Conj. 3° Par Cinemático Caja Semilla Izq. 36–13 ASA 50 Drilor | 26 | 34. Conj. Peldaño Drilor | 70 |
| 13. Conj. 3° Par Cinemático Caja Fertil. Izq. 36–13 ASA 50 Drilor | 28 | 35. Conj. Estribo Escalera Drilor | 72 |
| 14. Conj. 4° Par Cinematico Reenvio Caja 30–31 ASA 40 Drilor | 30 | 36. Conj. Barandas Drilor | 74 |
| 15. Conj. 5 ° Par Cinemático Semilla 16–31 ASA 40 Drilor | 32 | 37. Conj. Pasarelas Drilor | 76 |
| 16. Conj. 5 ° Par Cinemático Fertiliz. 16–31 ASA 40 Drilor | 34 | 38. Conj. Escaleras y Pasarelas Drilor | 78 |
| 17. Conj. 6° Par Cinemático 19–25 Modulo Drilor | 36 | 39. Guillotinas y removedor Drilor | 80 |
| 18. Conj. Cinemática Drilor | 38 | 40. Dosificador Drilor | 82 |
| 19. Rienda Lanza Chasis Drilor | 40 | | |
| 20. Conj. Lanza Chasis Drilor | 42 | | |
| 21. Conj Maza Punta Eje Drilor | 44 | | |
| 22. Conj. Chasis y Brazos Telescopicos Drilor | 46 | | |

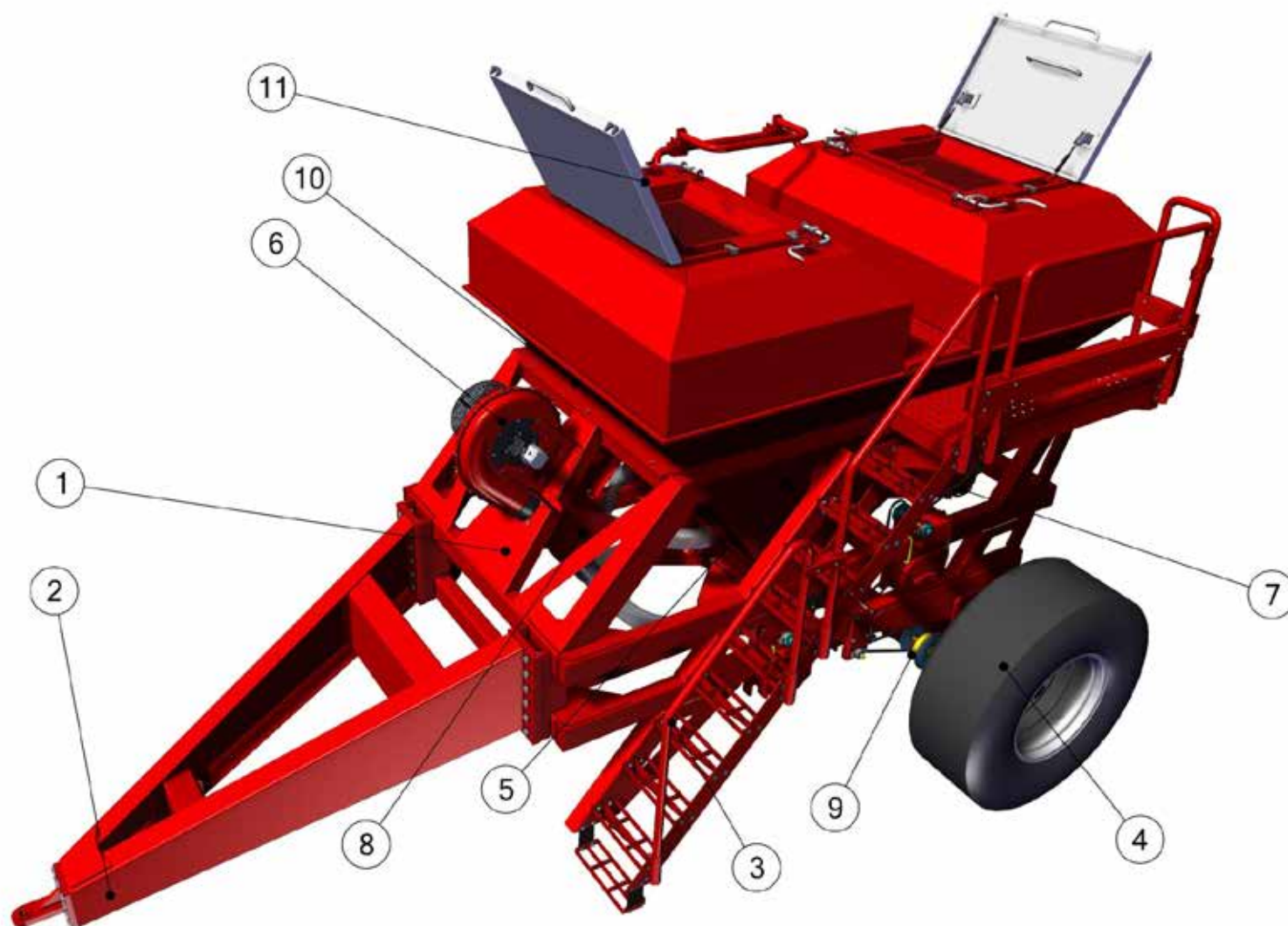
Sistema Dosificación y Transporte Drilor



Sistema Dosificación y Transporte Drilor

| N° | Código | Cantidad | Descripción |
|----|----------|----------|---|
| 1 | CB003403 | 1 | TURB. DE SOP. EOLO S. A.P. 93534 (c/ motor 14cm ³ , acop y sop rad.) |
| 2 | PB003823 | 1 | ACOPLE GOMA 200 x 200 x 300 |
| 3 | CB003686 | 1 | CONJ. DIVISOR AIRE TURBINA CAD |
| 4 | CM001273 | 1 | MANGUERA TRICOFLEX RA 5" (Øint 127 mm) |
| 5 | CB003642 | 1 | CONJ. DOSIFICADORES DUAL BASE CHORRILLO CAD |
| 6 | CM001309 | 1 | MANGUERA TRASPORTE SEM/FERT Ø 32mm (Negro) |
| 7 | CB003576 | 1 | DIVISOR "Y" ESTATICO SEM/FERT AD. ARMADO |
| 8 | CB004519 | 1 | CONJ ABASTECEDOR KIT GG AB INOX |
| 9 | CM001314 | 1 | TORNILLO ALLEN 3/16" x 3/8" GUIA 1/4" x 1/4" |
| 10 | PB004324 | 2 | CIERRE GIRATORIO DIFUSOR "Y" |
| 11 | CM001313 | 4 | O` RING 52133 |
| 12 | CM001042 | C/N | MANGUERA CORRUGADA 38.1 mm |

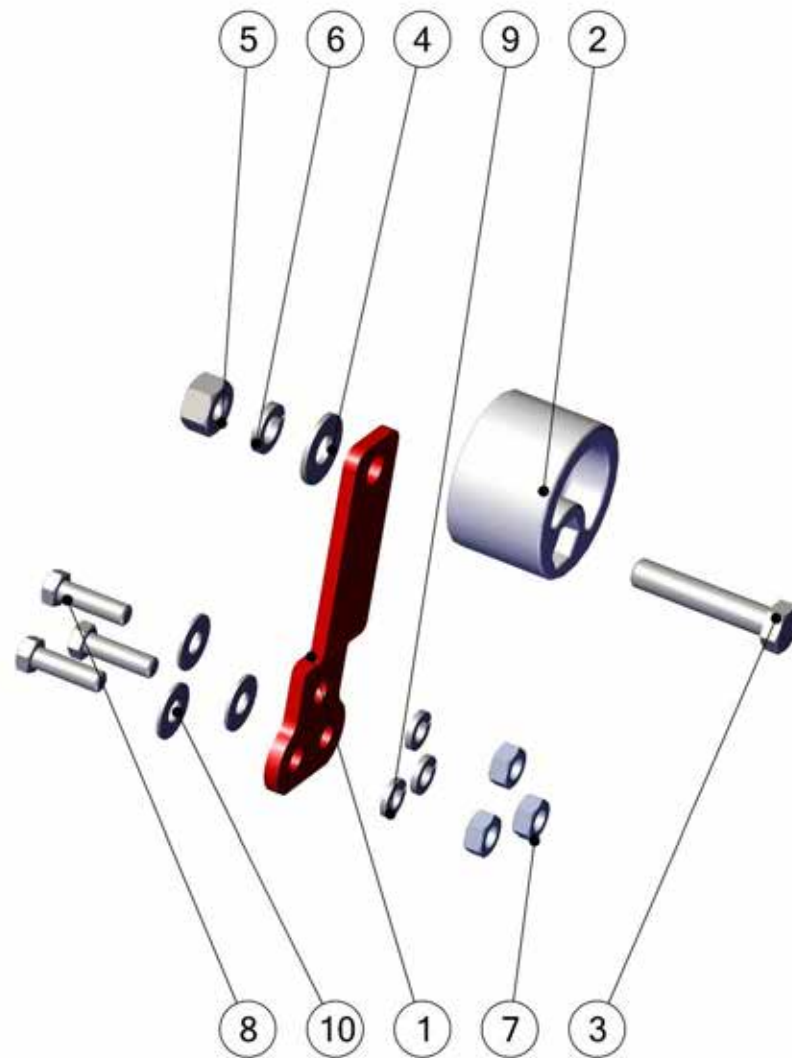
Conj. Carro Tolva Drilor



Conj. Carro Tolva Drilor

| N° | Código | Cantidad | Descripción |
|----|----------|----------|--|
| 1 | CB003654 | 1 | Conj Bastidor Carro Tolva |
| 2 | CB003684 | 1 | Conj Lanza Carro Tolva |
| 3 | CB003630 | 1 | Conj Escalera y Pasarela Carro |
| 4 | CB003696 | 1 | Conj Rueda y Eje Carro |
| 5 | CB003693 | 1 | Conj Cono Inferior Carro |
| 6 | CB003661 | 1 | Conj Turbina Carro |
| 7 | CB003642 | 2 | Conj Dosificadores Dual Base Chorrillo |
| 8 | CB003689 | 1 | Conj Colectores Aire Carro |
| 9 | CB003612 | 1 | Conj Cinematica Carro |
| 10 | CB003695 | 1 | Conj Cono Intermedio Carro |
| 11 | CB003678 | 2 | Conj Cupula Carro |

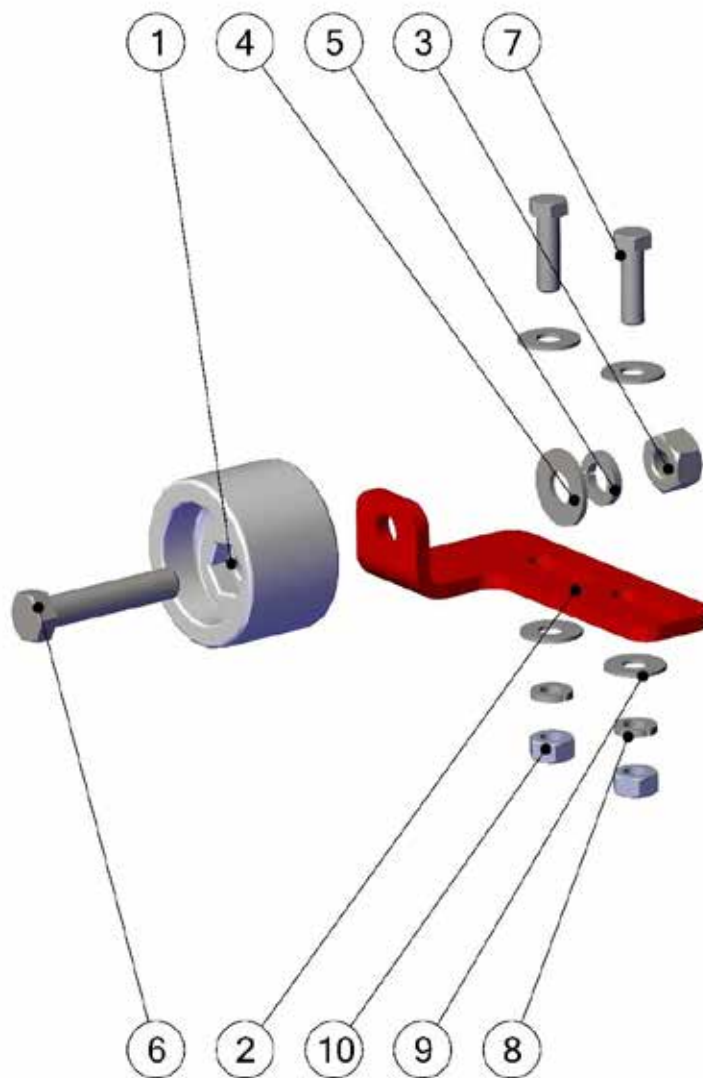
Conj. Brazo Tensor Alfalfero Drilor



Conj. Brazo Tensor Alfalfero Drilor

| N° | Código | Cantidad | Descripción |
|----|----------|----------|-----------------------------------|
| 1 | PB004000 | 1 | Brazo Tensor 1 |
| 2 | PB000792 | 1 | Tensor Grillon (PB000792) |
| 3 | CM000117 | 1 | Bulón Exag. G5 W 1/2" x 2 1/2" |
| 4 | CM000046 | 1 | Arandela Plana 1/2" |
| 5 | CM000881 | 1 | Tuerca Exagonal G5 W 1/2" |
| 6 | CM000016 | 1 | Arandela Grower 1/2" |
| 7 | CM000930 | 3 | Tuerca Hexagonal UNC Cincada 3/8" |
| 8 | CM001297 | 3 | Bulón Exag. G5 W 3/8" x 1 1/4" |
| 9 | CM000014 | 3 | Arandela Grower 3/8" |
| 10 | CM000044 | 3 | Arandela Plana 3/8" |

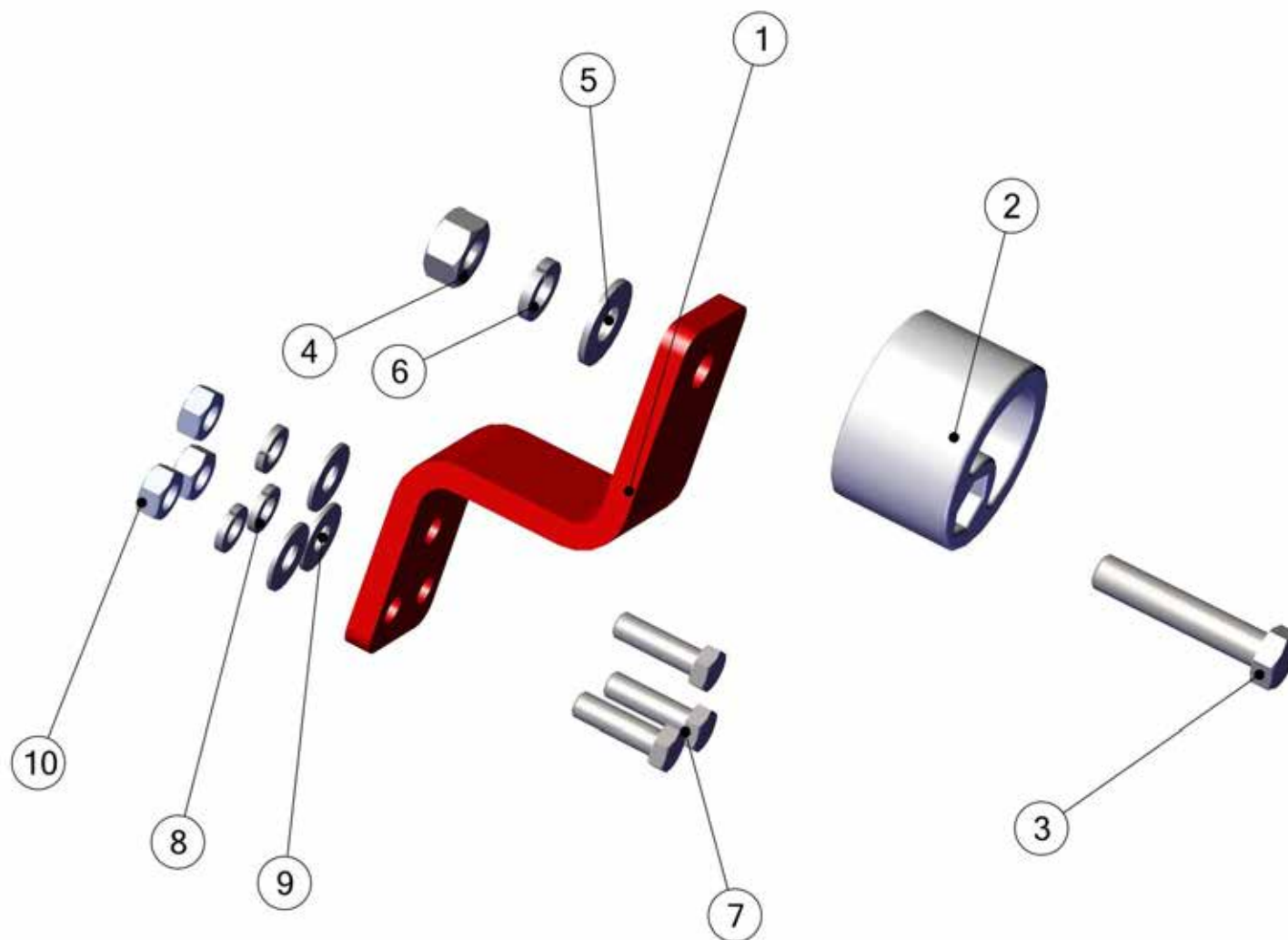
Conj. Brazo Tensor 5° Par 16-31 Drilor



Conj. Brazo Tensor 5° Par 16-31 Drilor

| N° | Código | Cantidad | Descripción |
|----|----------|----------|---------------------------------|
| 1 | PB000792 | 1 | Tensor Grillon |
| 2 | PB003993 | 1 | Tensor Entrada Removedor |
| 3 | CM000881 | 1 | Tuerca Exagonal G5 W 1/2" |
| 4 | CM000046 | 1 | Arandela Plana 1/2" |
| 5 | CM000016 | 1 | Arandela Grower 1/2" |
| 6 | CM000117 | 1 | Bulón Exag. G5 W 1/2" x 2 1/2" |
| 7 | CM001297 | 2 | Bulón Exag. G5 W 3/8" x 1 1/4" |
| 8 | CM000014 | 2 | Arandela Grower 3/8" |
| 9 | CM000044 | 4 | Arandela Plana 3/8" |
| 10 | CM000930 | 2 | Tuerca Hexag UNC Cincada - 3/8" |

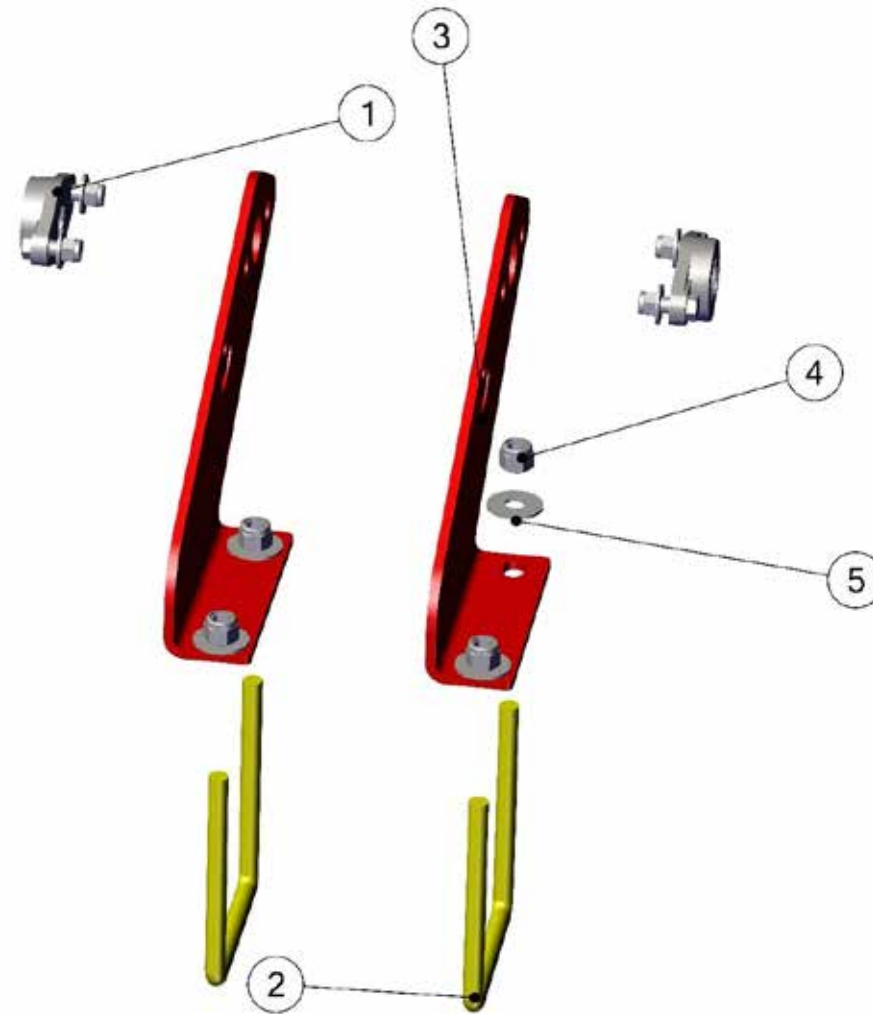
Conj. Tensor Cadena Embrague Drilor



Conj. Tensor Cadena Embrague Drilor

| N° | Código | Cantidad | Descripción |
|----|----------|----------|-----------------------------------|
| 1 | PB004001 | 1 | Brazo Tensor 2 |
| 2 | PB000792 | 1 | Tensor Grillon |
| 3 | CM000117 | 1 | Bulón Exag. G5 W 1/2" x 2 1/2" |
| 4 | CM000881 | 1 | Tuerca Exagonal G5 W 1/2" |
| 5 | CM000046 | 1 | Arandela Plana 1/2" |
| 6 | CM000016 | 1 | Arandela Grower 1/2" |
| 7 | CM001297 | 3 | Bulón Exag. G5 W 3/8" x 1 1/4" |
| 8 | CM000014 | 3 | Arandela Grower 3/8" |
| 9 | CM000044 | 3 | Arandela Plana 3/8" |
| 10 | CM000930 | 3 | Tuerca Hexagonal UNC Cincada 3/8" |

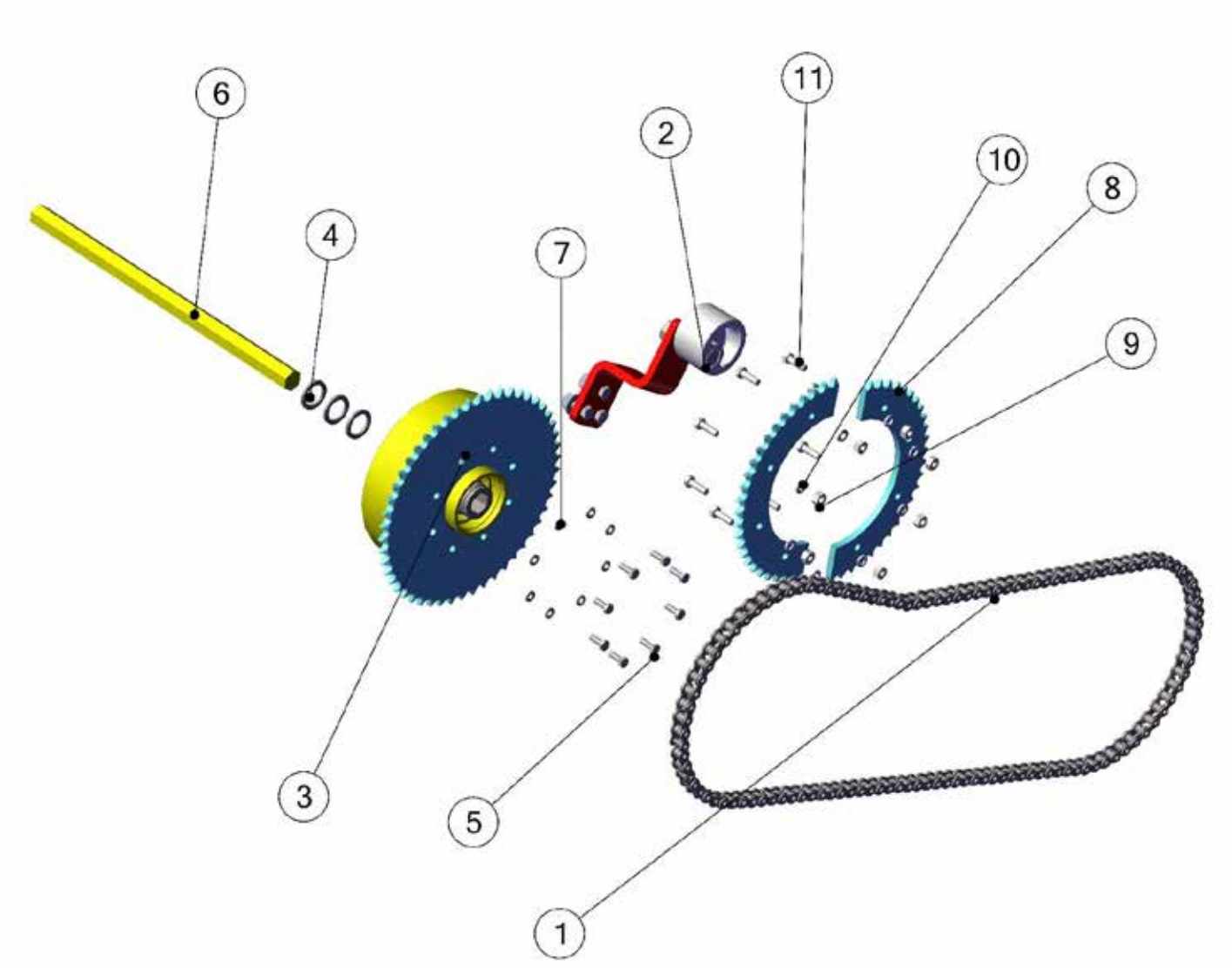
Conj. Bancada Embrague Izq. Drilor



Conj. Bancada Embrague Izq. Drilor

| N° | Código | Cantidad | Descripción |
|----|----------|----------|---------------------------------------|
| 1 | CB004238 | 2 | Conj Bancada de Fundicion Centro 7/8" |
| 2 | PB004007 | 2 | Grampa 5/8 p/tubo 140 x 140 |
| 3 | PB004003 | 2 | Bancada Embrague Izq |
| 4 | CM000918 | 4 | Tuerca Exag. AutoFren W 5/8" |
| 5 | CM000048 | 4 | Arandela Plana 5/8" |

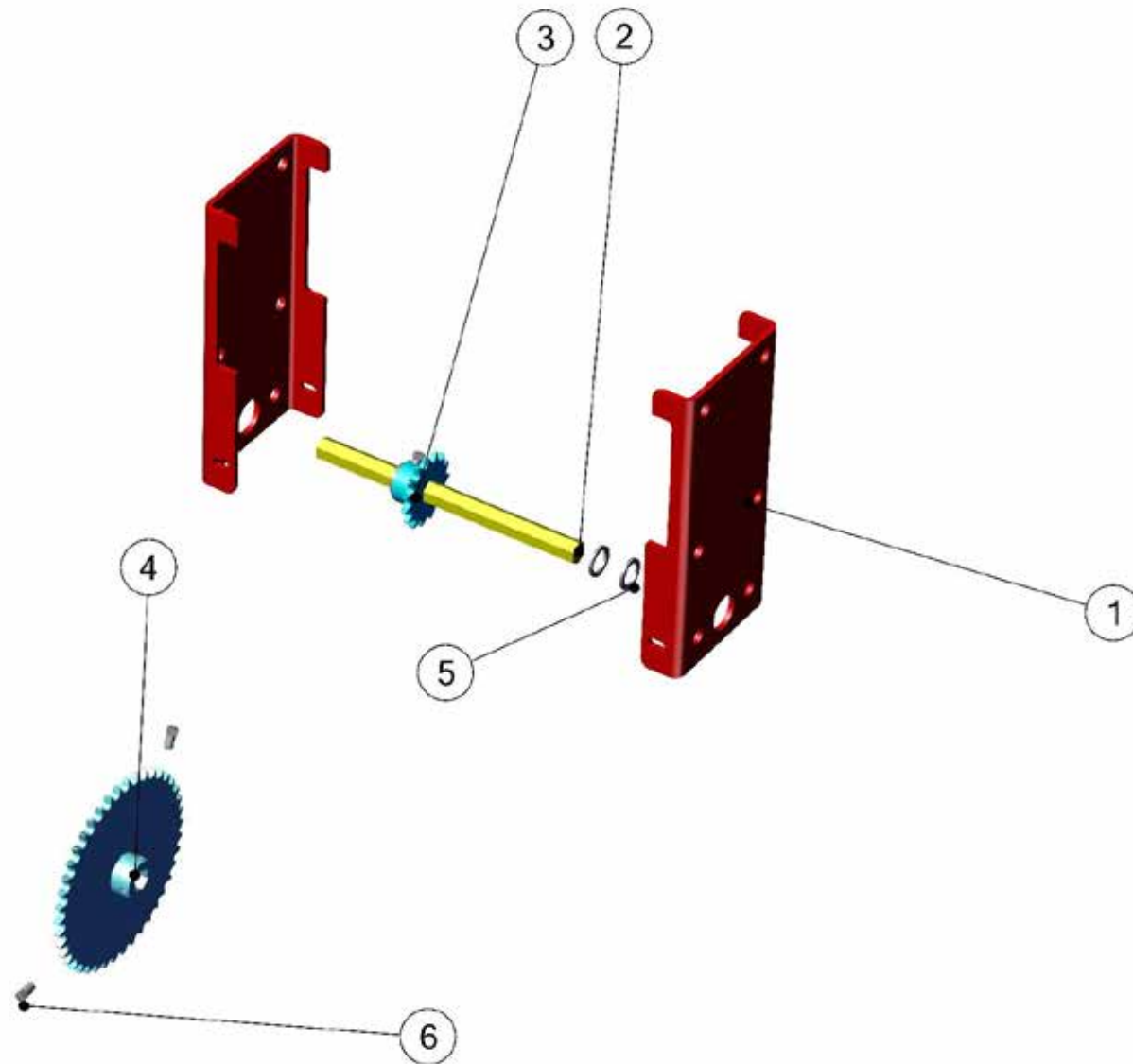
Conj. Embrague Izq. 50-50 ASA 50 Drilor



Conj. Embrague Izq. 50-50 ASA 50 Drilor

| N° | Código | Cantidad | Descripción |
|----|----------|----------|---|
| 1 | PB004008 | 1 | Cadena ASA 50 (5/8") x 125 R |
| 2 | CB003596 | 1 | Conj Tensor Embrague |
| 3 | CB003412 | 1 | Embrague electromagnético modelo EDF 40 |
| 4 | PB000166 | 3 | Arandela cinem eje 7/8" |
| 5 | CM000294 | 8 | Bulón Exag W 1/4" x 3/4" |
| 6 | PB001095 | 1 | Eje Tref Exagonal 7/8" x 440 zincado |
| 7 | CM000012 | 8 | Arandela Grower 1/4" |
| 8 | PB003697 | 2 | Engranaje Z=50 ASA 50 - 5/8" - Mitad |
| 9 | CM000929 | 8 | Tuerca Hexagonal UNC Cincada 5/16" |
| 10 | CM000013 | 8 | Arandela Grower 5/16" |
| 11 | CM000141 | 8 | Bulón Hexag UNC G5 - 5/16" x 1" |

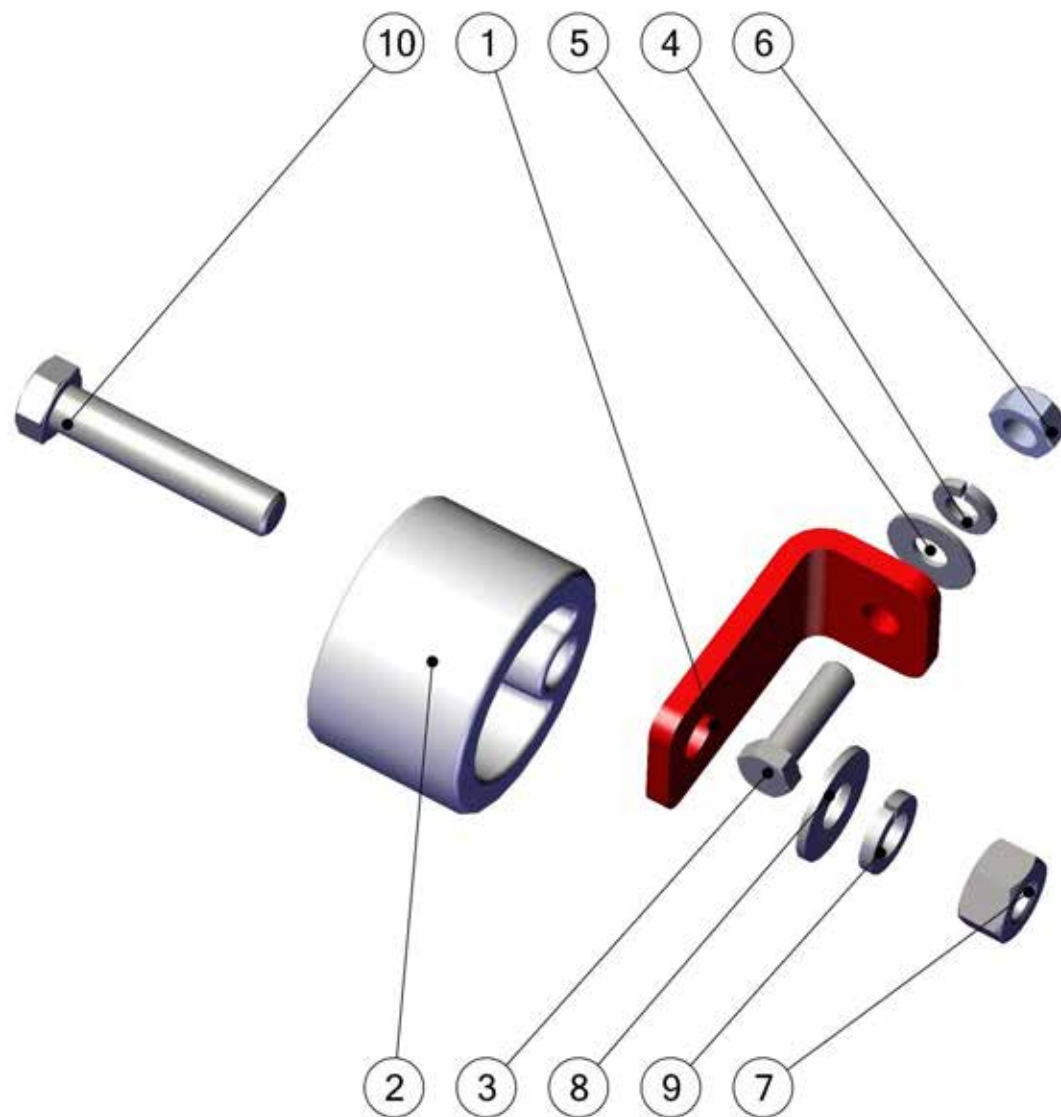
Conj. 2° Par 42-15 ASA 50 Drilor



Conj. 2° Par 42-15 ASA 50 Drilor

| N° | Código | Cantidad | Descripción |
|----|----------|----------|--|
| 1 | PB003995 | 2 | Bancada Intermedia Cinematica |
| 2 | PB003009 | 1 | Tref Exagonal 7/8" x 320 Zincado (Intermediario) |
| 3 | CB000767 | 1 | Engranaje Z15 ASA50 centro exag 7/8 |
| 4 | CB003411 | 1 | Engranaje Z42 ASA50 centro exag 7/8 |
| 5 | PB000167 | 4 | Arandela cinem eje 7/8" |
| 6 | CM000750 | 4 | Prisionero 3/8" x 5/8" |

Conj. Tensor Cadena 2° Par Drilor

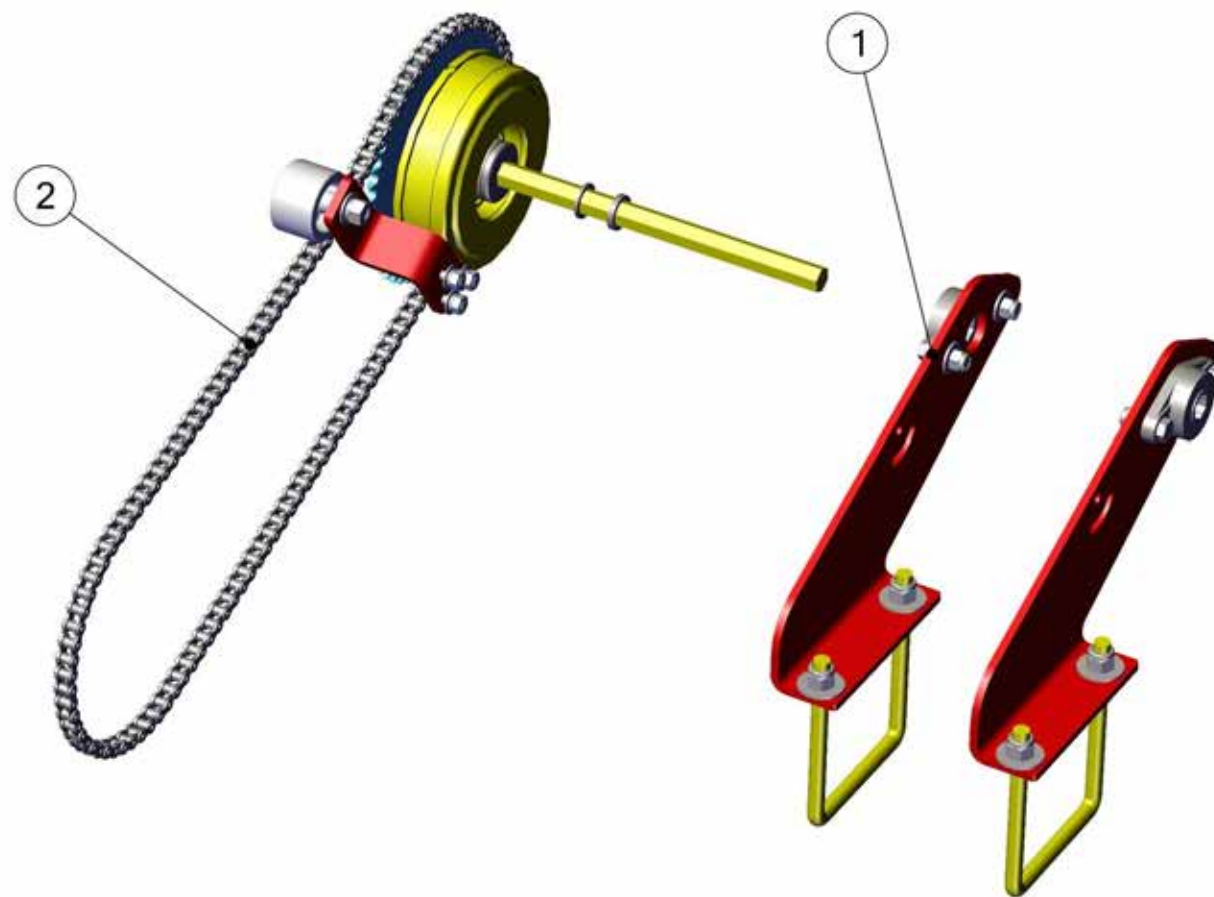


Conj. Tensor Cadena 2° Par Drilor

| N° | Código | Cantidad | Descripción |
|----|----------|----------|-----------------------------------|
| 1 | PB004002 | 1 | Brazo Tensor 3 |
| 2 | PB000792 | 1 | Tensor Grillon (PB000792) |
| 3 | CM001297 | 1 | Bulón Exag. G5 W 3/8" x 1 1/4" |
| 4 | CM000014 | 1 | Arandela Grower 3/8" |
| 5 | CM000044 | 1 | Arandela Plana 3/8" |
| 6 | CM000930 | 1 | Tuerca Hexagonal UNC Cincada 3/8" |
| 7 | CM000881 | 1 | Tuerca Exagonal G5 W 1/2" |
| 8 | CM000046 | 1 | Arandela Plana 1/2" |
| 9 | CM000016 | 1 | Arandela Grower 1/2" |
| 10 | CM000117 | 1 | Bulón Exag. G5 W 1/2" x 2 1/2" |

Conj. 1° Par Cinematico

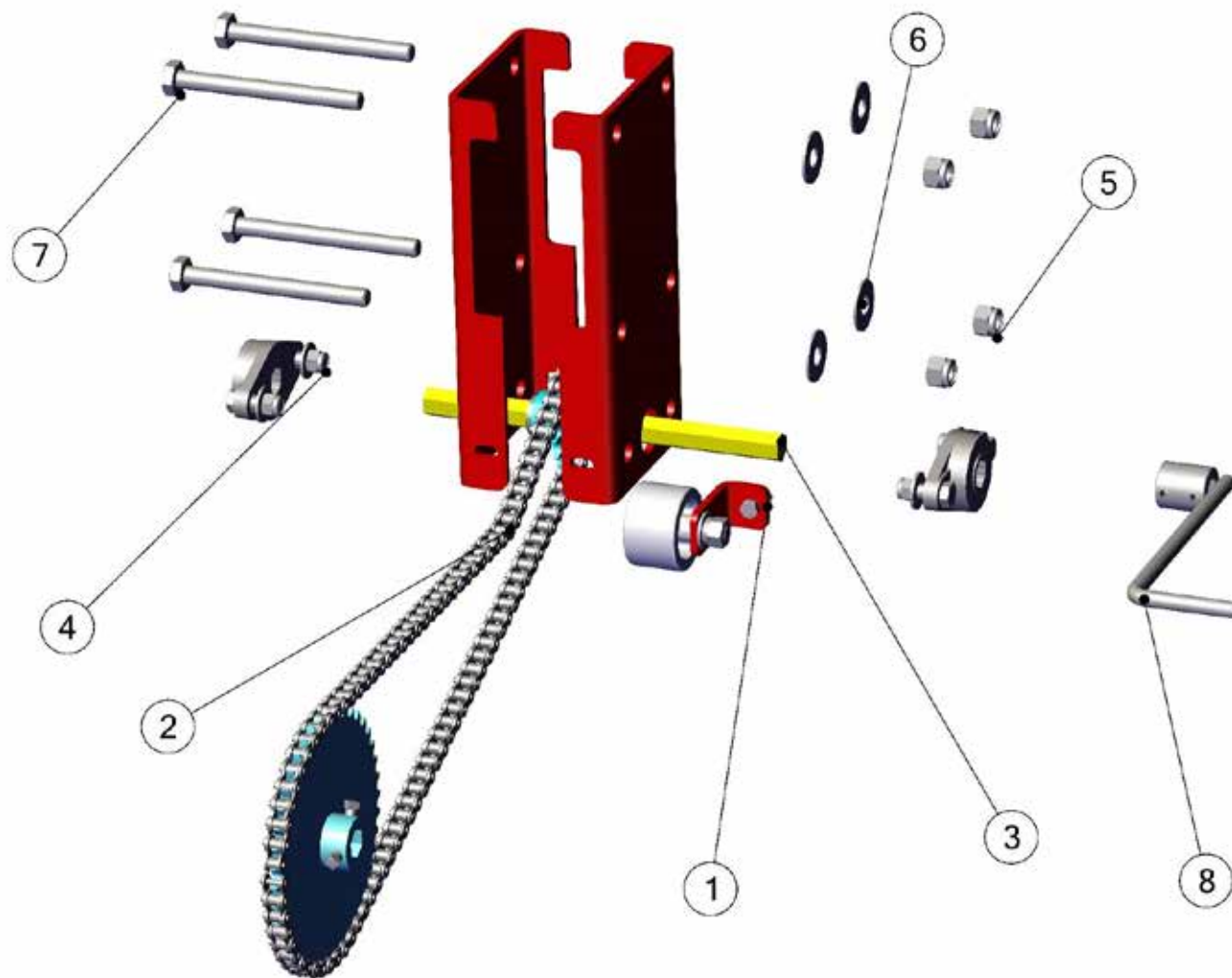
Embr. Izq. 50-50 ASA 50



Conj. 1° Par Cinematico Embr. Izq. 50-50 ASA 50

| N° | Código | Cantidad | Descripción |
|-----------|---------------|-----------------|---------------------------|
| 1 | CB003597 | 1 | Conj Bancada Embrague Izq |
| 2 | CB003598 | 1 | Conj Embrague |

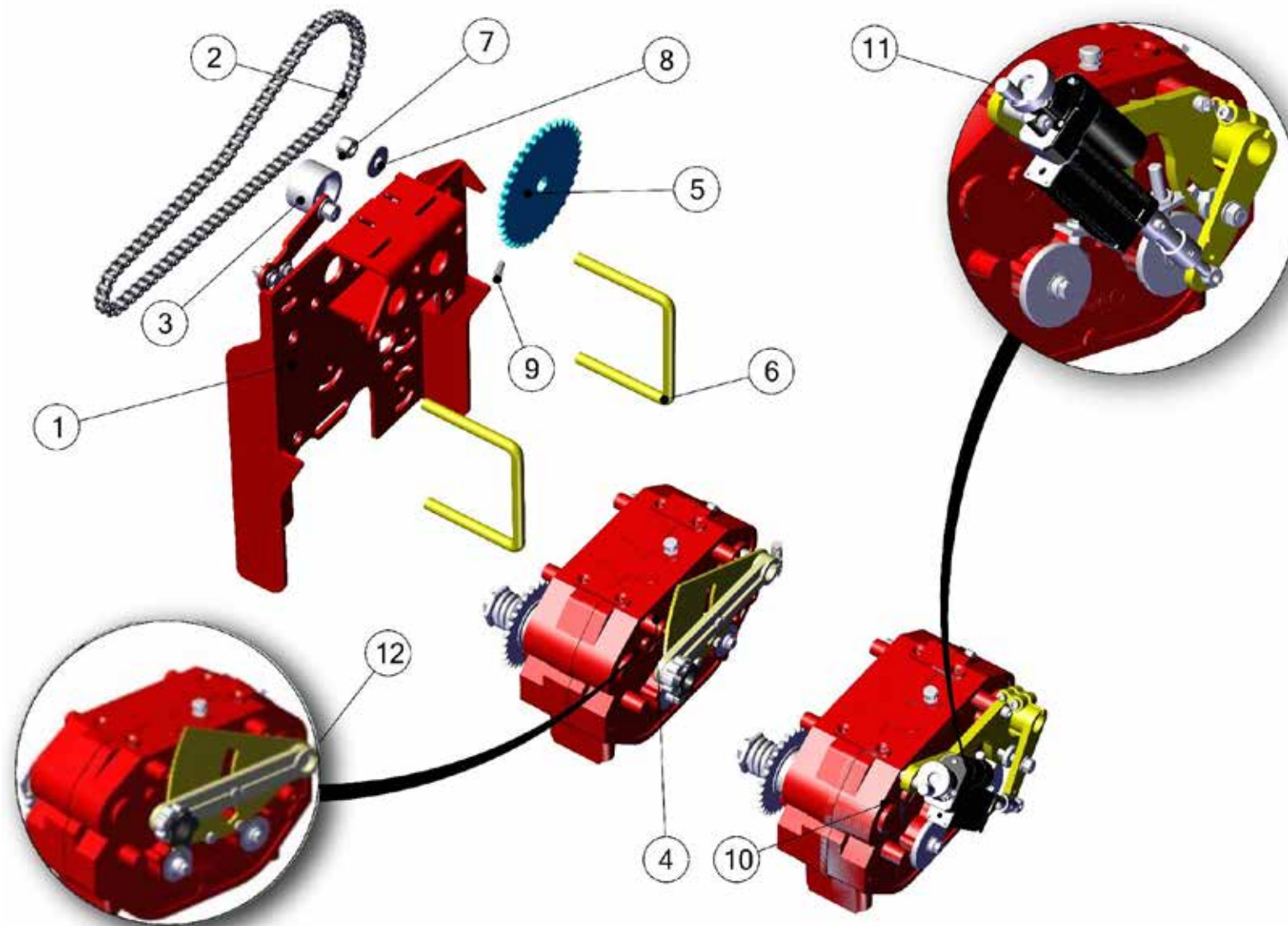
Conj. 2° Par Cinemático Intermediario Drilor Drilor



Conj. 2° Par Cinemático Intermediario Drilor Drilor

| N° | Código | Cantidad | Descripción |
|----|----------|----------|---------------------------------------|
| 1 | CB003600 | 1 | Conj Tensor 2° Par |
| 2 | PB001842 | 1 | Cadena ASA 50 (5/8") x 102R |
| 3 | CB003599 | 1 | Conj 2°Par 42 - 15 ASA 50 |
| 4 | CB004238 | 2 | Conj Bancada de Fundición Centro 7/8" |
| 5 | CM000918 | 4 | Tuerca Exag. AutoFren W 5/8" |
| 6 | CM000048 | 4 | Arandela Plana 5/8" |
| 7 | CM000464 | 4 | Bulón Exag. G5 W 5/8" x 6 1/2" |
| 8 | CB003509 | 1 | Conj manija regulación densidades AD |

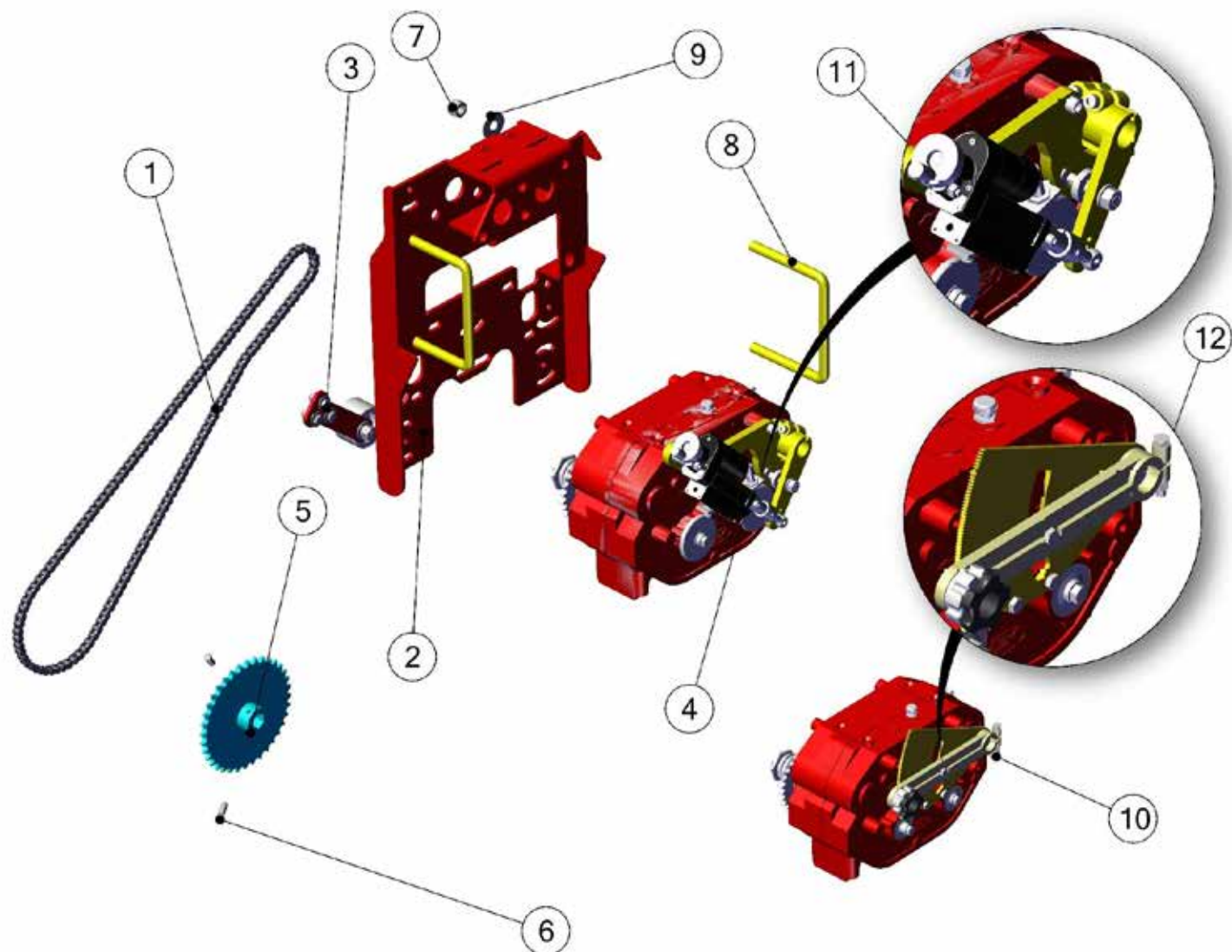
Conj. 3° Par Cinemático Caja Semilla Izq. 36-13 ASA 50 Drilor



Conj. 3° Par Cinemático Caja Semilla Izq. 36-13 ASA 50 Drilor

| N° | Código | Cantidad | Descripción |
|----|----------|----------|--|
| 1 | CB003601 | 1 | Modulo Ancho Sop Variadora Izq Oripon |
| 2 | PB004009 | 1 | Cadena ASA 50 (5/8") x 86R |
| 3 | CB003603 | 1 | Conj Brazo Tensor 1 |
| 4 | CB003346 | 1 | VAR 3 LEVAS REG. MEC. DCHO (E:Z13 5/8" - S:Z30 1/2") |
| 5 | CB001067 | 1 | Engranaje Z36 ASA50 centro exag 7/8 |
| 6 | PB000029 | 2 | Grampa 5/8 p/tubo 100 x 160 (PB000029) |
| 7 | CM000918 | 4 | Tuerca Exag. AutoFren W 5/8" |
| 8 | CM000048 | 4 | Arandela Plana 5/8" |
| 9 | CM000750 | 2 | Prisionero 3/8" x 5/8" |
| 10 | CB003528 | 1 | VAR 3 LEVAS REG. ELEC. DCHO (E:Z13 5/8"-S:Z30 1/2") |
| 11 | CB004258 | 1 | Actuador Caja Variadora ORIPON |
| 12 | CB004958 | 1 | REGULACION MECANICA VARIADOR ORIPON DCHA |

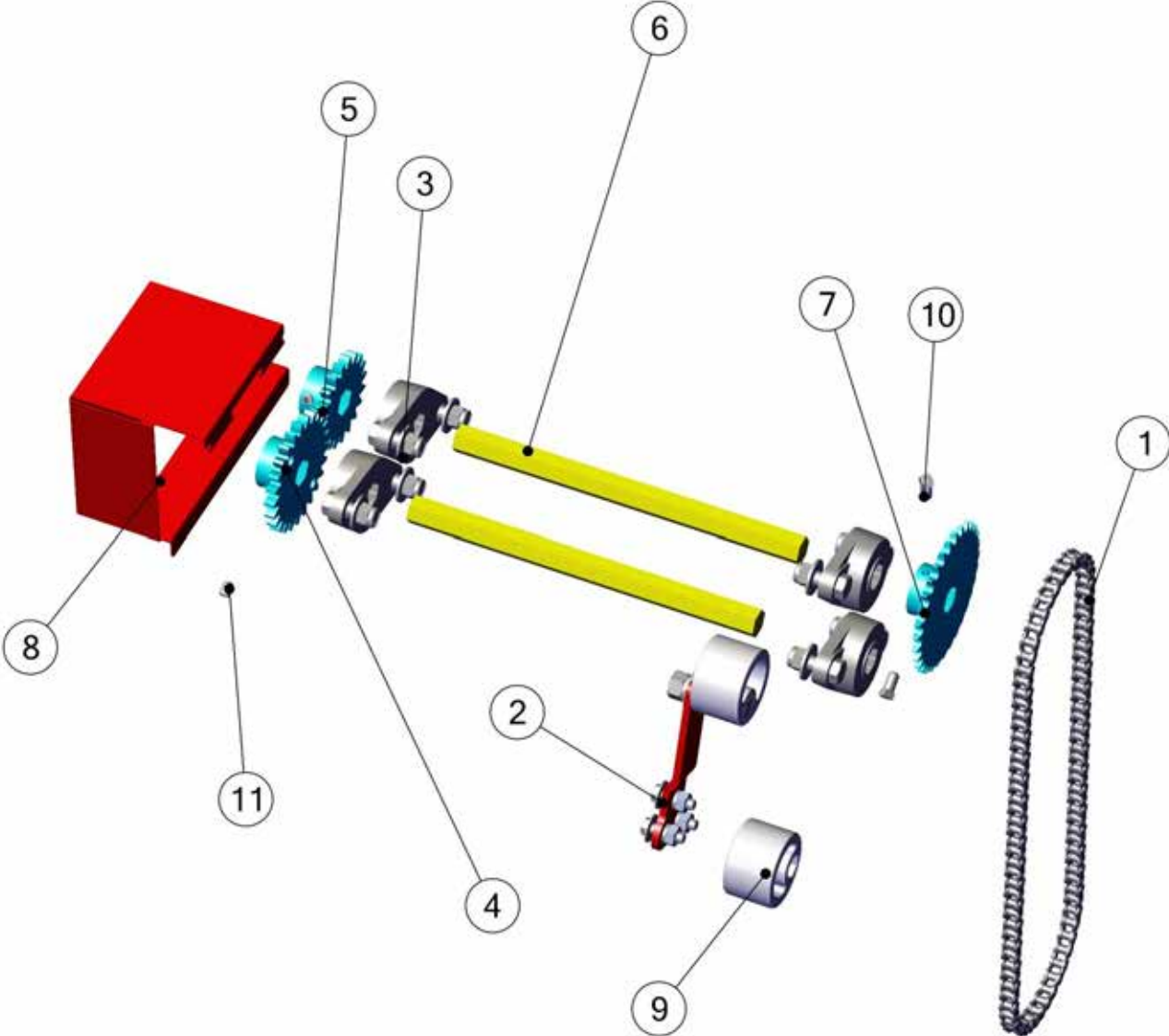
Conj. 3° Par Cinemático Caja Fertil. Izq. 36-13 ASA 50 Drilor



Conj. 3° Par Cinemático Caja Fertil. Izq. 36-13 ASA 50 Drilor

| N° | Código | Cantidad | Descripción |
|----|----------|----------|--|
| 1 | PB004013 | 1 | Cadena ASA 40 (1/2") |
| 2 | CB003602 | 1 | Modulo Angosto Sop Variadora Izq Oripon |
| 3 | CB003603 | 1 | Conj Brazo Tensor 1 |
| 4 | CB003528 | 1 | VAR 3 LEVAS REG. ELECT. DCHO (E:Z13 5/8"-S:Z30 1/2") |
| 5 | CB001067 | 1 | Engranaje Z36 ASA50 centro exag 7/8 |
| 6 | CM000750 | 2 | Prisionero 3/8" x 5/8" |
| 7 | CM000918 | 4 | Tuerca Exag. AutoFren W 5/8" |
| 8 | PB000029 | 2 | Grampa 5/8 p/tubo 100 x 160 |
| 9 | CM000048 | 4 | Arandela Plana 5/8" |
| 10 | CB003346 | 1 | VAR 3 LEVAS REG. MEC. DCHO (E:Z13 5/8" - S:Z30 1/2") |
| 11 | CB004258 | 1 | Actuador Caja Variadora ORIPON |
| 12 | CB004958 | 1 | REGULACION MECANICA VARIADOR ORIPON DCHA |

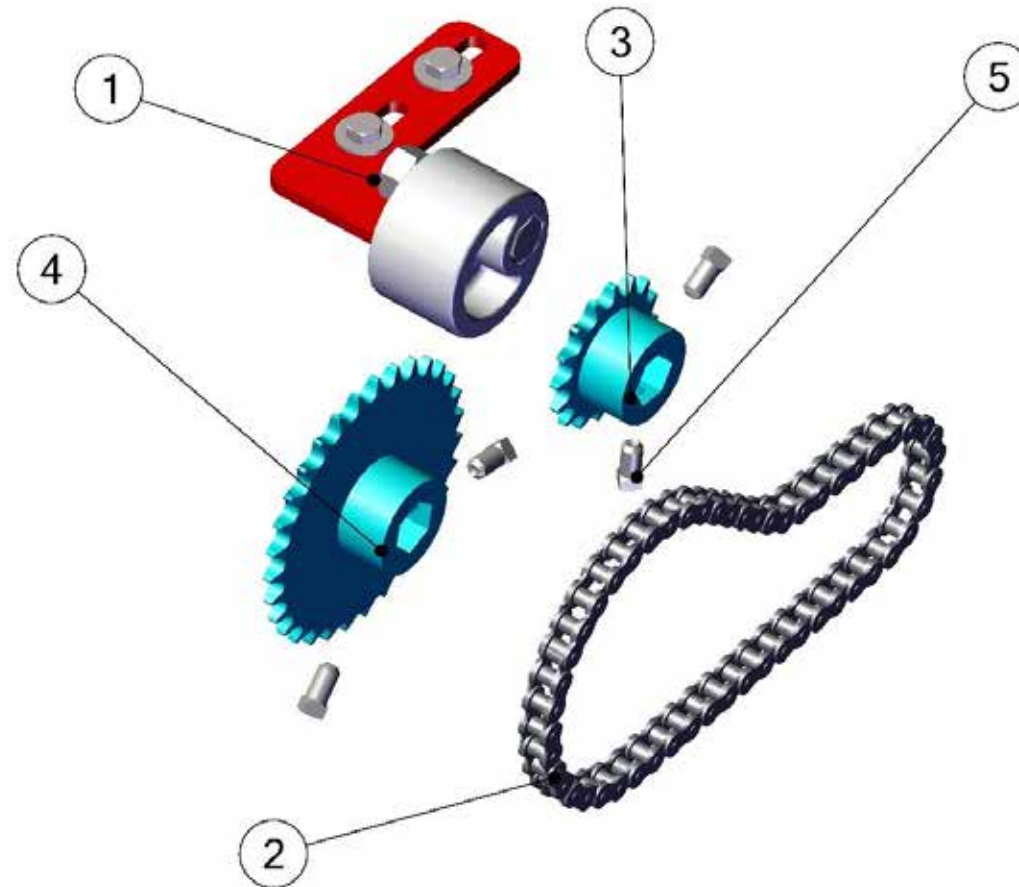
Conj. 4° Par Cinematico Reenvio Caja 30-31 ASA 40 Drilor



Conj. 4° Par Cinematico Reenvio Caja 30-31 ASA 40 Drilor

| N° | Código | Cantidad | Descripción |
|----|----------|----------|--|
| 1 | PB004013 | 1 | CADENA ASA 40 (1/2") x 114 R. |
| 2 | CB004236 | 1 | Conj Brazo Tensor 1 |
| 3 | CB004238 | 4 | Conj Bancada de Fundicion Centro 7/8" |
| 4 | CB003410 | 1 | Engranaje módulo Z25 |
| 5 | CB003409 | 1 | Engranaje módulo Z19 |
| 6 | PB003009 | 2 | Tref Exagonal 7/8" x 320 Zincado (Intermediario) |
| 7 | CB000282 | 1 | Engranaje Z31 ASA40 centro exag 7/8 |
| 8 | PB003992 | 1 | Cubre Engranajes de Modulo Izq |
| 9 | PB000792 | 1 | Tensor Grillon (PB000792) |
| 10 | CM000750 | 2 | Prisionero 3/8" x 5/8" |
| 11 | CM000728 | 4 | Prisionero Allem 3/8" x 1/2" s/cabeza |

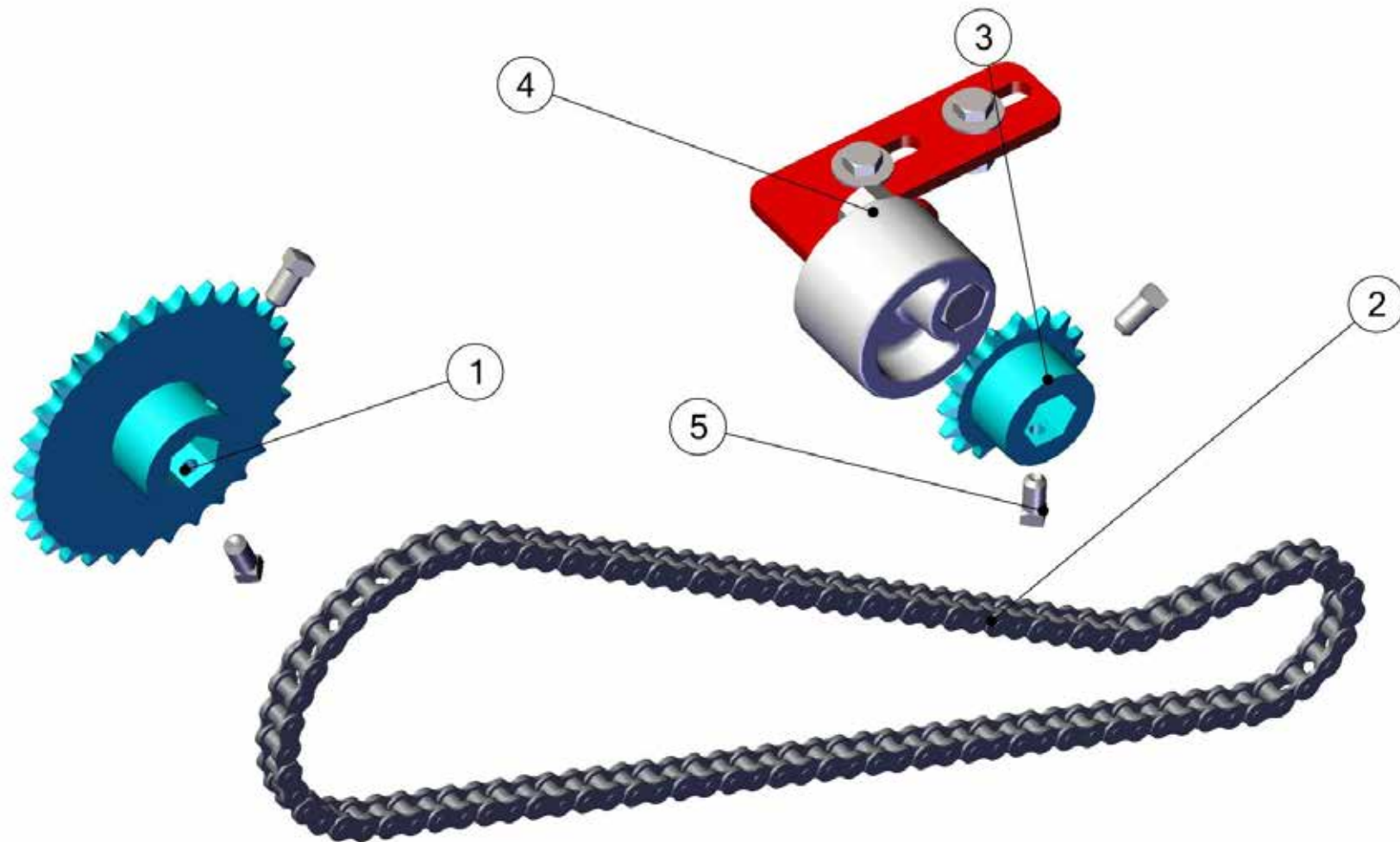
Conj. 5 ° Par Cinemático Semilla 16-31 ASA 40 Drilor



Conj. 5 ° Par Cinemático Semilla 16-31 ASA 40 Drilor

| N° | Código | Cantidad | Descripción |
|----|----------|----------|---|
| 1 | CB004835 | 1 | Conj Brazo Tensor 5° Par 16- 31 |
| 2 | PB004012 | 1 | Cadena ASA 40 (1/2") x 50 R. + 1/2" ESL |
| 3 | CB000766 | 1 | Engranaje Z16 ASA40 centro hexag 7/8 |
| 4 | CB000282 | 1 | Engranaje Z31 ASA40 centro hexag 7/8 |
| 5 | CM000750 | 4 | Prisionero 3/8" x 5/8" |

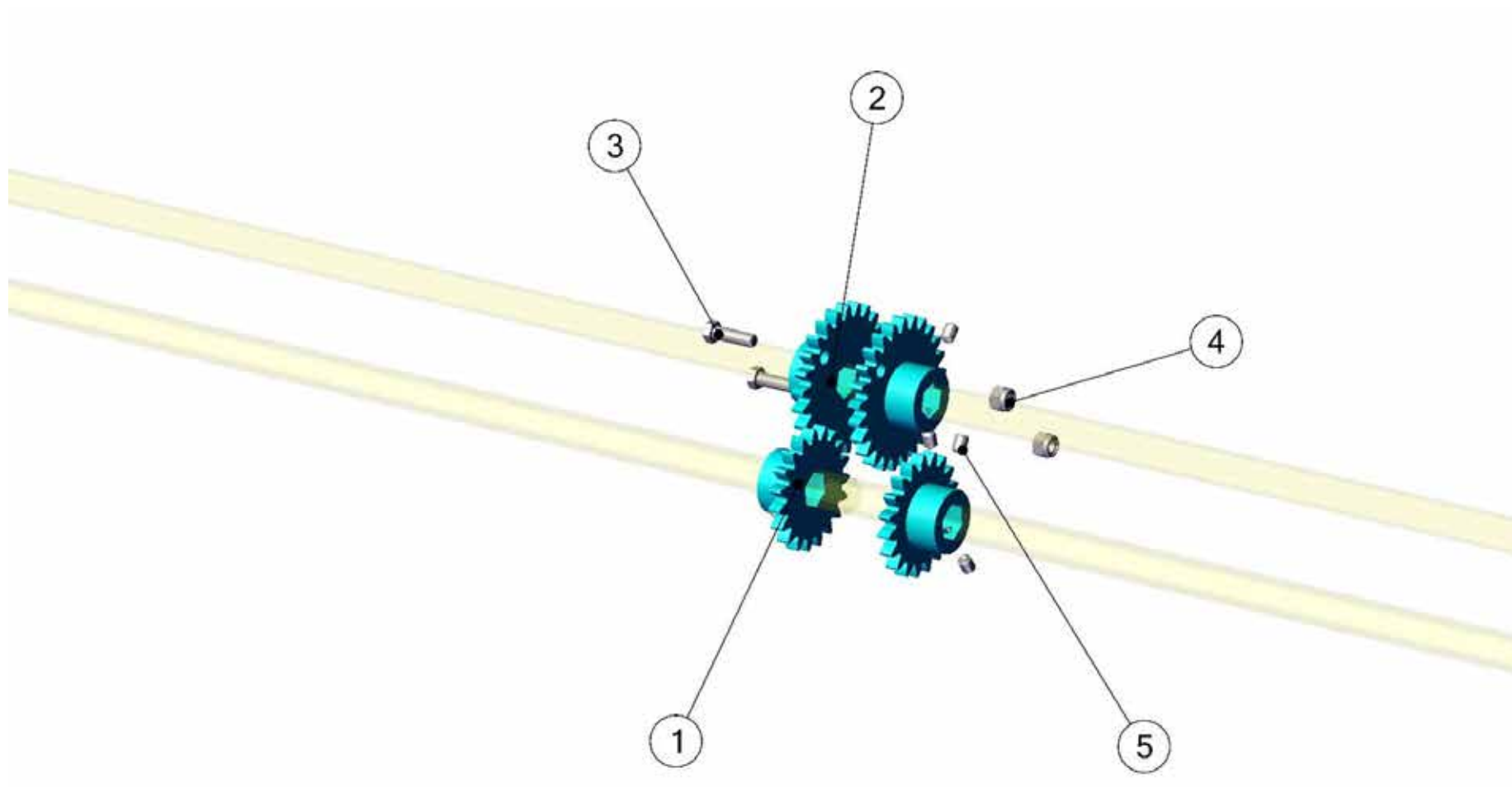
Conj. 5 ° Par Cinemático Fertiliz. 16-31 ASA 40 Drilor



Conj. 5 ° Par Cinemático Fertiliz. 16-31 ASA 40 Drilor

| N° | Código | Cantidad | Descripción |
|----|----------|----------|-------------------------------------|
| 1 | CB000282 | 1 | Engranaje Z31 ASA40 centro exag 7/8 |
| 2 | PB004011 | 1 | Cadena ASA 40 (1/2") x 94 R. + 1/2" |
| 3 | CB000766 | 1 | Engranaje Z16 ASA40 centro exag 7/8 |
| 4 | CB004835 | 1 | Conj Bzo Tensor 5° Par 16- 31 |
| 5 | CM000750 | 4 | Prisionero 3/8" x 5/8" |

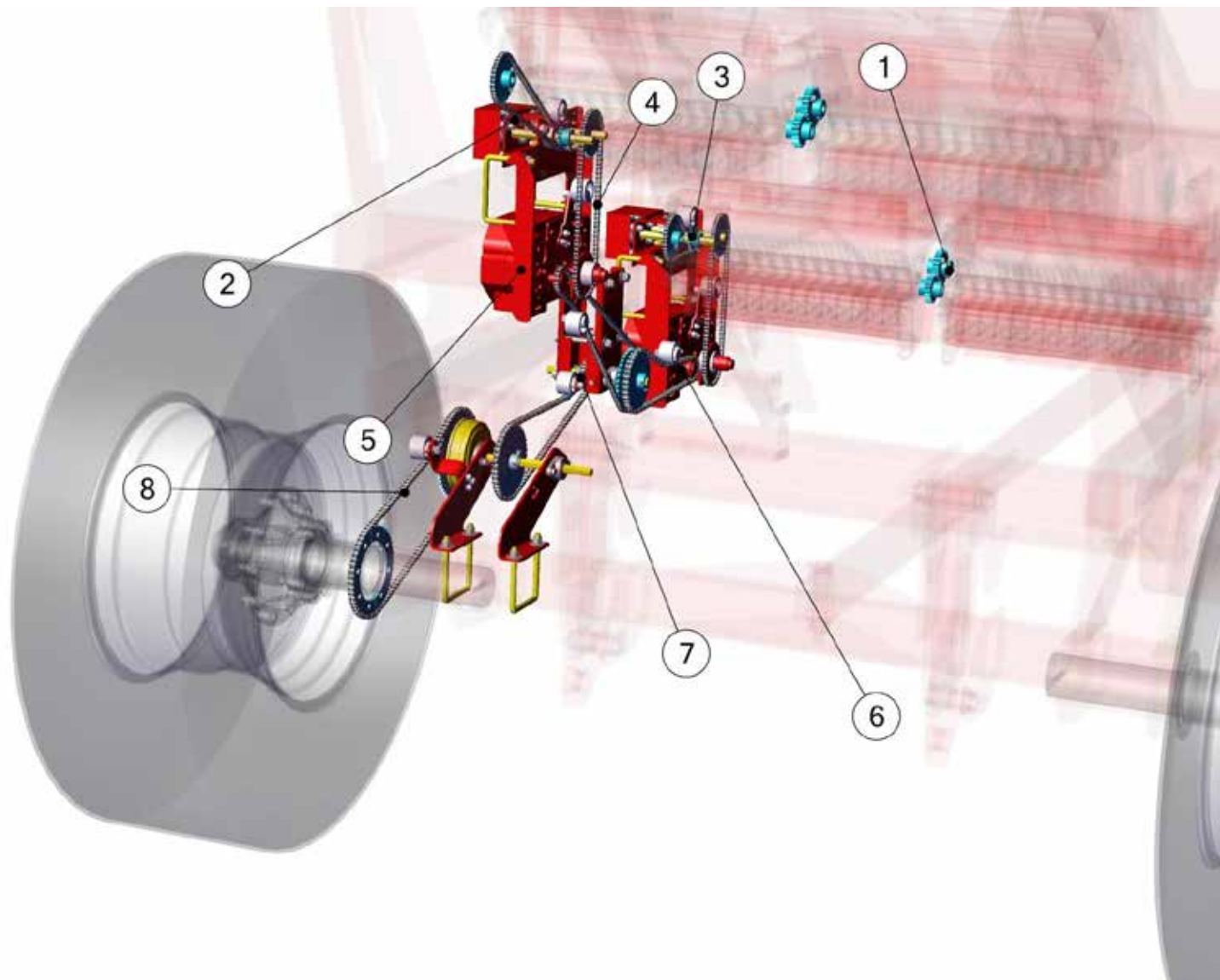
Conj. 6° Par Cinemático 19-25 Modulo Drilor



Conj. 6° Par Cinemático 19-25 Modulo Drilor

| N° | Código | Cantidad | Descripción |
|----|----------|----------|---------------------------------------|
| 1 | CB003409 | 2 | Engranaje módulo Z19 |
| 2 | CB003410 | 2 | Engranaje módulo Z25 |
| 3 | CM001297 | 2 | Bulón Hexag. G5 W 3/8" x 1 1/4" |
| 4 | CM000915 | 2 | Tuerca Hexag. Autofren. 3/8" |
| 5 | CM000728 | 8 | Prisionero Allem 3/8" x 1/2" s/cabeza |

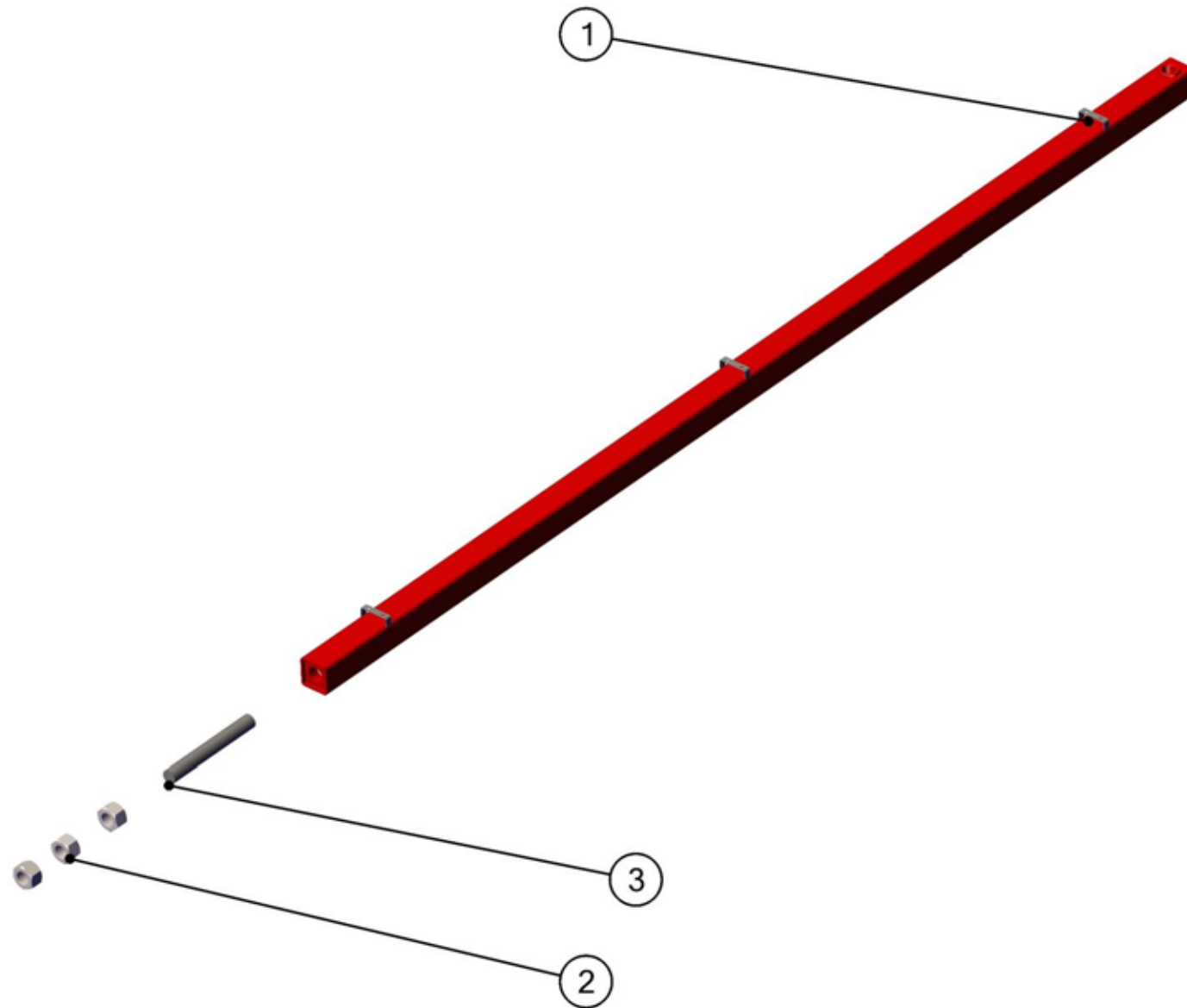
Conj. Cinemática Drilor



Conj. Cinemática Drilor

| N° | Código | Cantidad | Descripción |
|----|----------|----------|--|
| 1 | CB003611 | 2 | Conj 6°Par Cinem 19-25 Modulo |
| 2 | CB003610 | 1 | Conj 5°Par Cinem Fertil 16-31 ASA40 |
| 3 | CB003609 | 1 | Conj 5°Par Cinem Semilla 16-31 ASA40 |
| 4 | CB003608 | 2 | Conj 4°Par Cinem Reenvio Caja 30-31 ASA 40 |
| 5 | CB003607 | 1 | Conj 3°Par Cinem Caja Fert Izq 36-13 ASA50 |
| 6 | CB003606 | 1 | Conj 3°Par Cinem Caja Semilla Izq 36-13 ASA 50 |
| 7 | CB003605 | 1 | Conj 2°Par Cinem Intermediario |
| 8 | CB003604 | 1 | Conj 1°Par Cinem Embrague Izq 50-50 ASA50 |

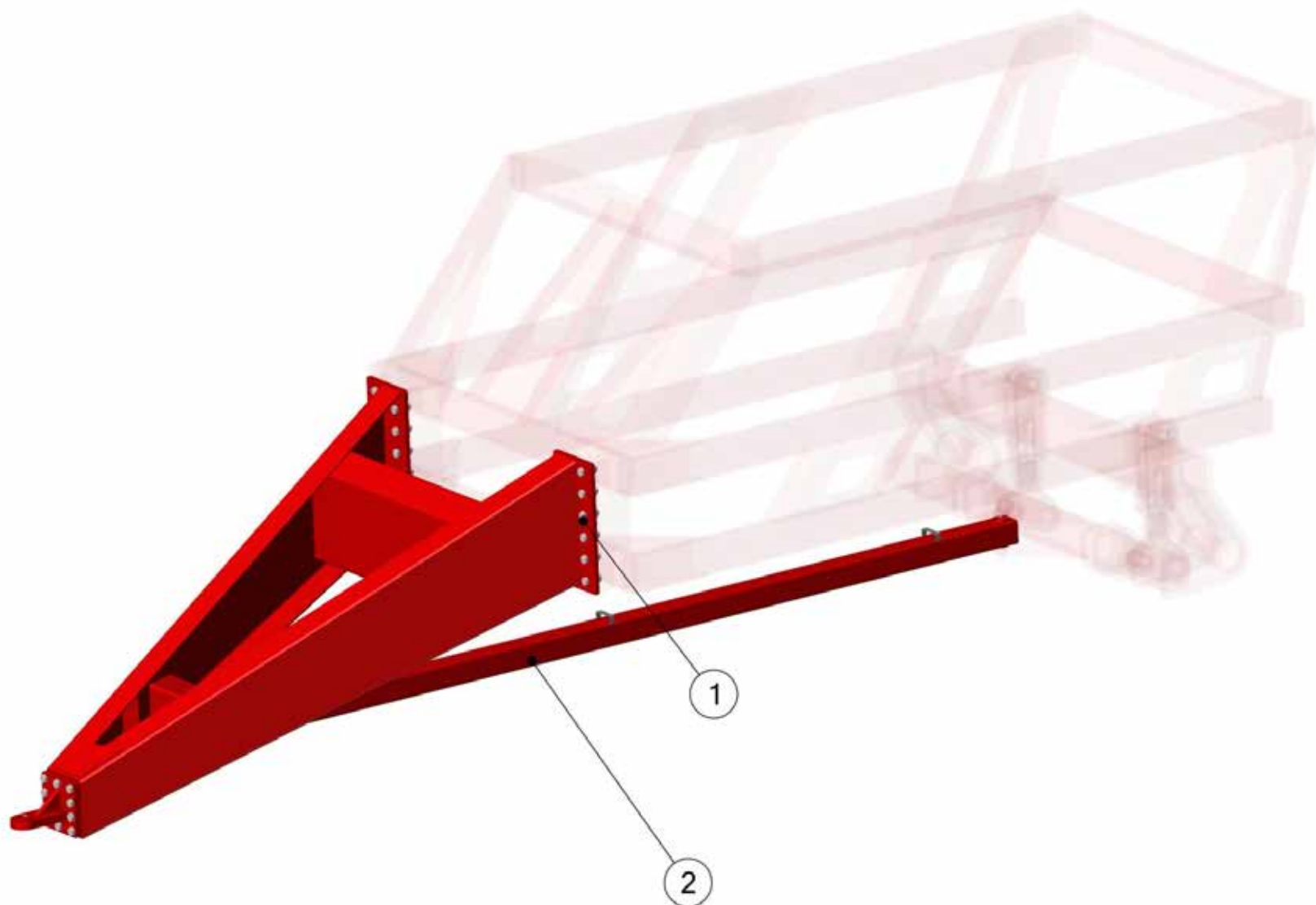
Rienda Lanza Chasis Drilor



Rienda Lanza Chasis Drilor

| N° | Código | Cantidad | Descripción |
|----|----------|----------|----------------------------------|
| 1 | CB003681 | 1 | Mod. Rienda Inferior Central CAD |
| 2 | CM000869 | 3 | Tuerca Castillo SAE UNF - 1 1/4" |
| 3 | PB003674 | 1 | Varilla Roscada Tensor Carro AD |

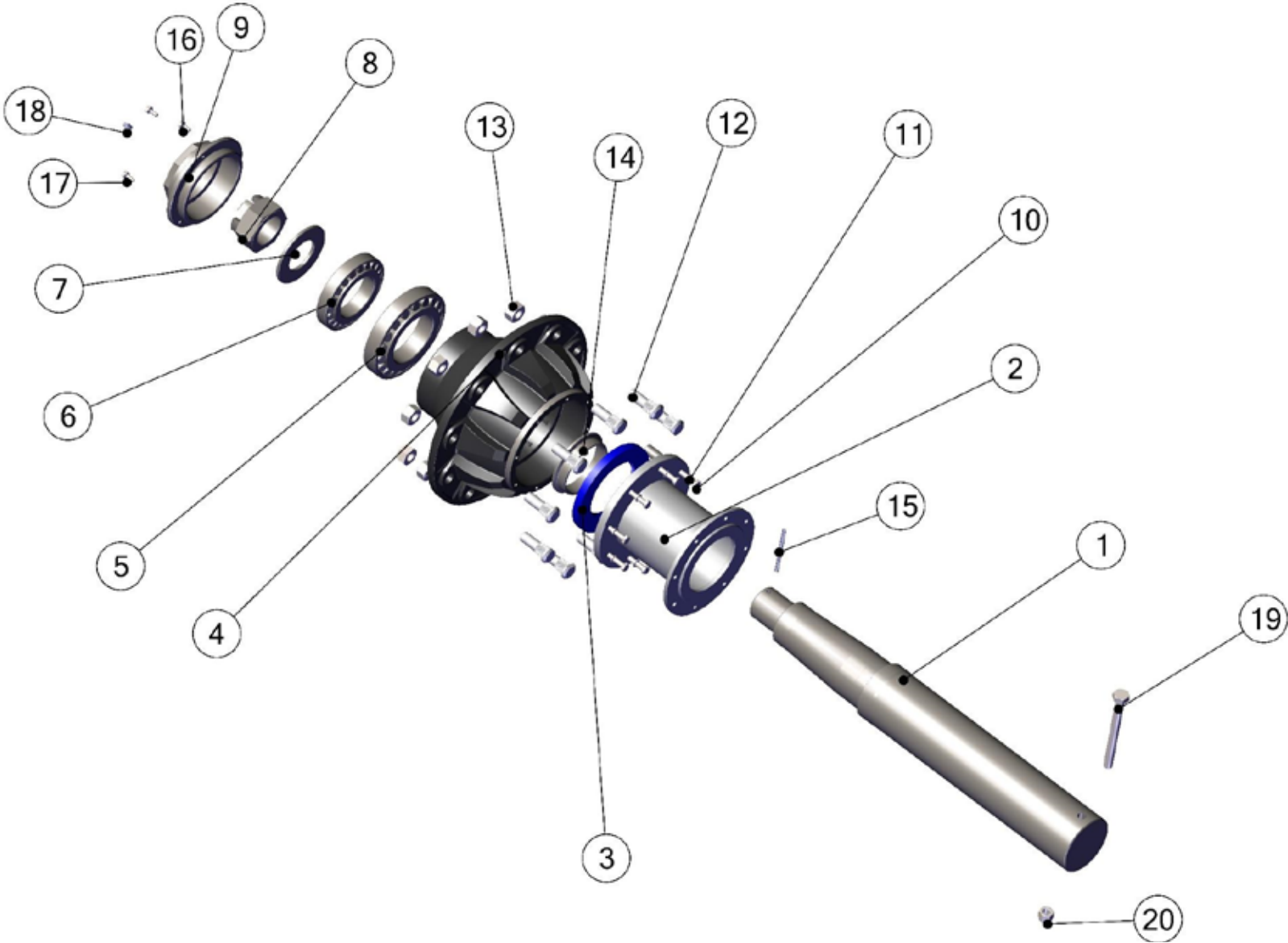
Conj. Lanza Chasis Drilor



Conj. Lanza Chasis Drilor

| N° | Código | Cantidad | Descripción |
|-----------|---------------|-----------------|----------------------------|
| 1 | CB003682 | 1 | Conj. Lanza y Puntera CAD. |
| 2 | CB003683 | 1 | Conj. Rienda Central CAD. |

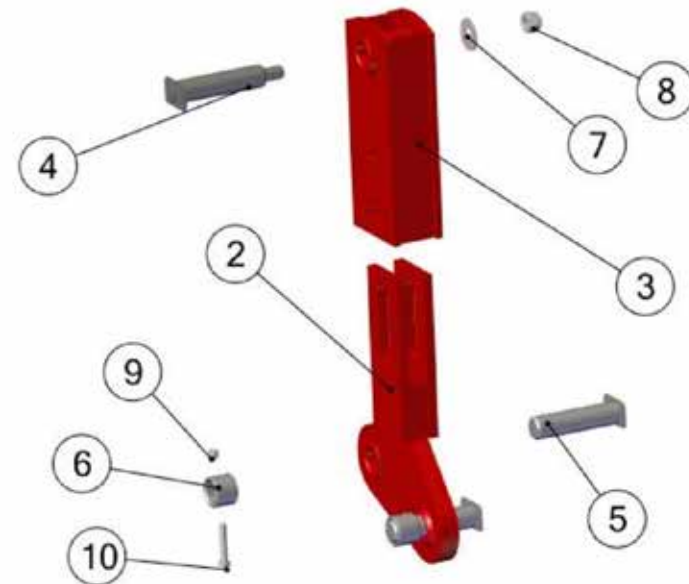
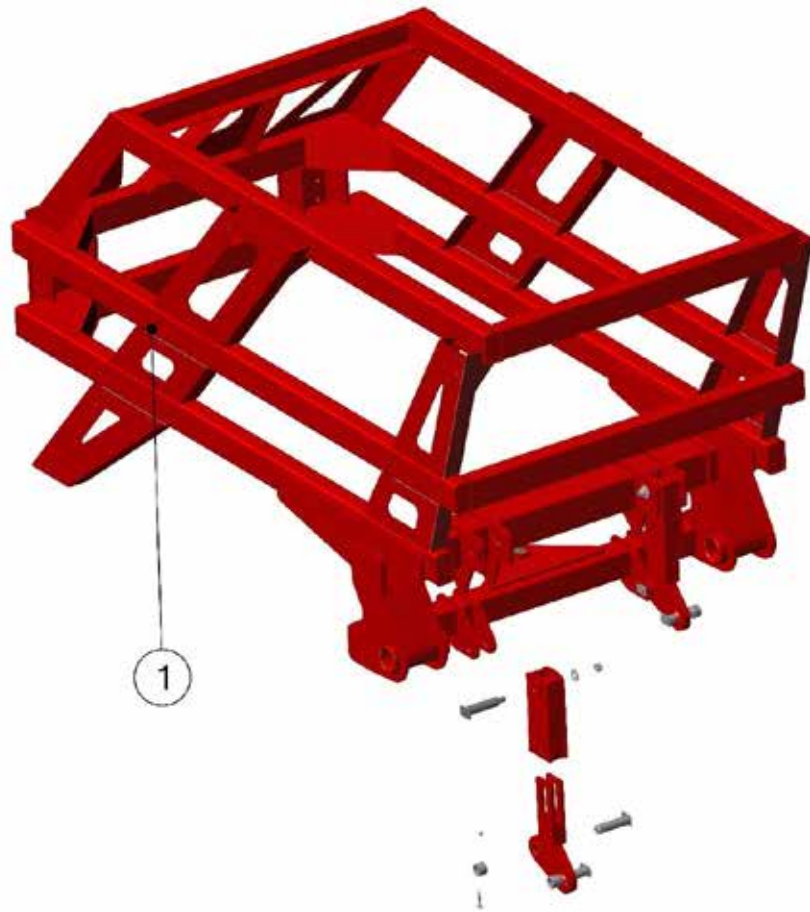
Conj. Maza Punta Eje Drilor



Conj. Maza Punta Eje Drilor

| N° | Codigo | Descripción | Cantidad |
|----|----------|--|----------|
| 1 | PB003699 | EJE CARRO TOLVA AD | 1 |
| 2 | CB003400 | PORTACORONA PUNTA EJE CARRO AD | 1 |
| 3 | CM001272 | RETEN LZ 6097 | 1 |
| 4 | PB003676 | MAZA 17/19 10 AGUJ PUNTA EJE CARRO AD MECANIZADA | 1 |
| 5 | CM001271 | RODAMIENTO DE RODILLOS CONICOS 1 HILERA - 30220 J2 | 1 |
| 6 | CM001270 | RODAMIENTO DE RODILLOS CONICOS 1 HILERA - 30217 J2/Q | 1 |
| 7 | CM001269 | ARANDELA PLANA - 2 1/2" | 1 |
| 8 | CM001268 | TUERCA CASTILLO SAE UNF - 2 1/2" | 1 |
| 9 | PB003678 | TAZA Ø 170 mm MECANIZADA | 1 |
| 10 | CM000141 | BULON CABEZA HEXAGONAL UNC GRADO 5 - 5/16" X 1" | 8 |
| 11 | CM000013 | ARANDELA GROWER - 5/16" | 8 |
| 12 | PB000238 | BULON P/ MAZA RUEDA DE TRANSP (estriado UNF G°5 3/4" x 60mm) | 10 |
| 13 | PB000239 | TUERCA HEXAG UNF 3/4" (P/ BULON MAZA RUEDA DE TRANSP.) | 10 |
| 14 | PB003680 | BUJE PORTA RETEN LZ 6097 MECANIZADO | 1 |
| 15 | CM000674 | CHAVETA PARTIDA - 7 X 100 | 1 |
| 16 | CM000123 | BULON CABEZA HEXAGONAL UNC - 1/4" X 3/4" | 3 |
| 17 | CM000012 | ARANDELA GROWER - 1/4" | 3 |
| 18 | PB001212 | ALEMITE RECTO BSPT 1/8" x 28 hxp | 1 |
| 19 | CM000456 | BULON CABEZA HEXAGONAL UNC GRADO 5 - 5/8" X 6" | 1 |
| 20 | CM000903 | TUERCA HEXAGONAL AUTOFRENANTE UNC - 5/8" | 1 |

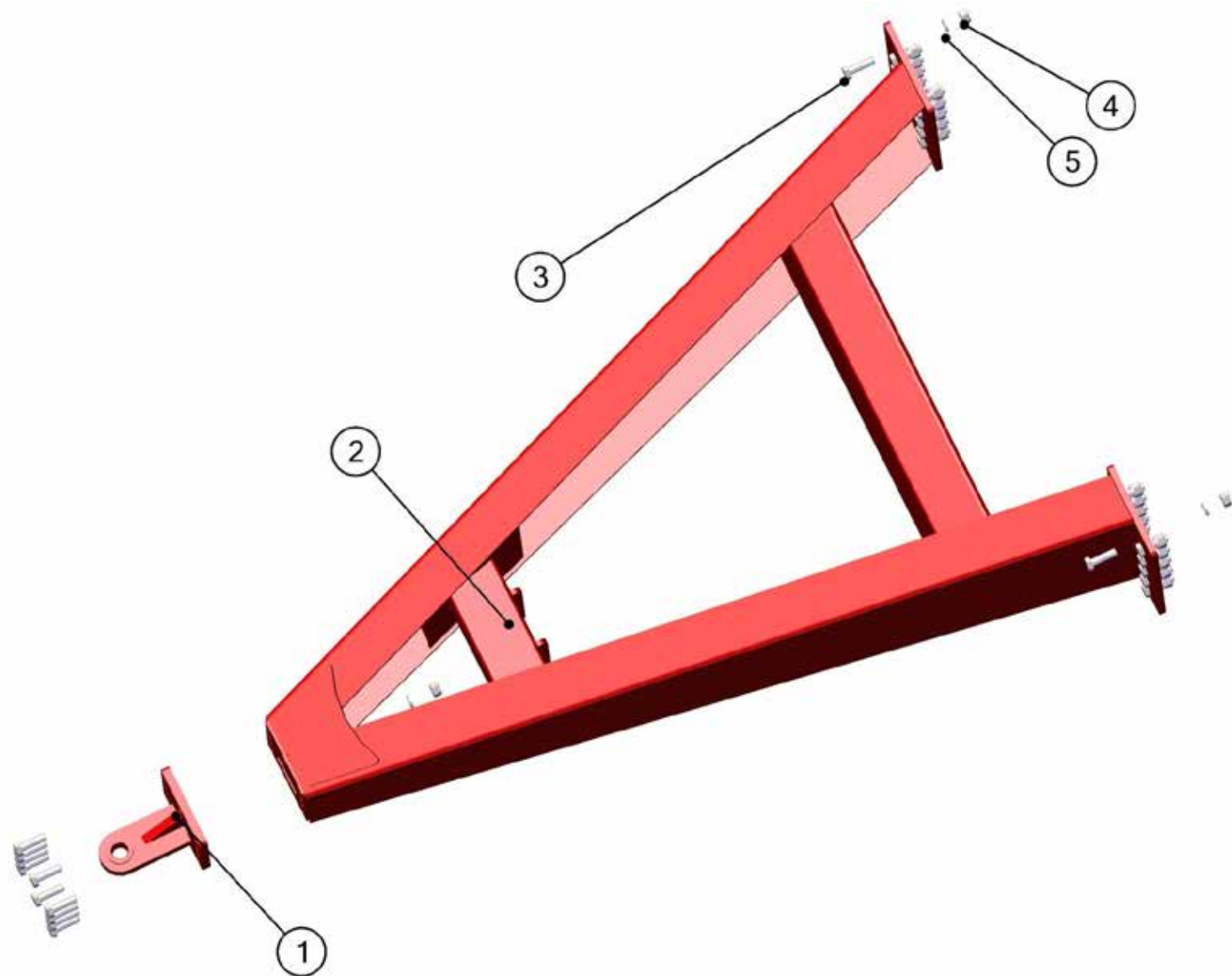
Conj. Chasis y Brazos Telescopicos Drilor



Conj. Chasis y Brazos Telescopicos Drilor

| N° | Código | Cantidad | Descripción |
|----|----------|----------|---|
| 1 | CB003652 | 1 | MODULO JAULA Y EJE BASTIDOR |
| 2 | CB004508 | 2 | CONJ. TELESCOPICO BRAZO ENGANCHE CON ROTULA |
| 3 | CB003650 | 2 | MODULO BRAZO ENGANCHE |
| 4 | CB003646 | 3 | CONJ. PERNO Ø45 CON ROSCA CAD |
| 5 | PB003632 | 4 | PERNO Ø 45 CON CHAVETA AD |
| 6 | PB000181 | 4 | BUJE GRANDE REFUERZO |
| 7 | CM000051 | 3 | ARANDELA PLANA CINCADA - 1" |
| 8 | CM000921 | 3 | TUERCA HEXAG. AUTOFRENANTE UNC CINCADA -1" |
| 9 | CM000880 | 4 | TUERCA HEXAGONAL RW AUTOFRENANTE CINCADA - 1/2" |
| 10 | CM000102 | 4 | BULON CABEZA HEXAGONAL RW CINCADO - 1/2" X 3" |

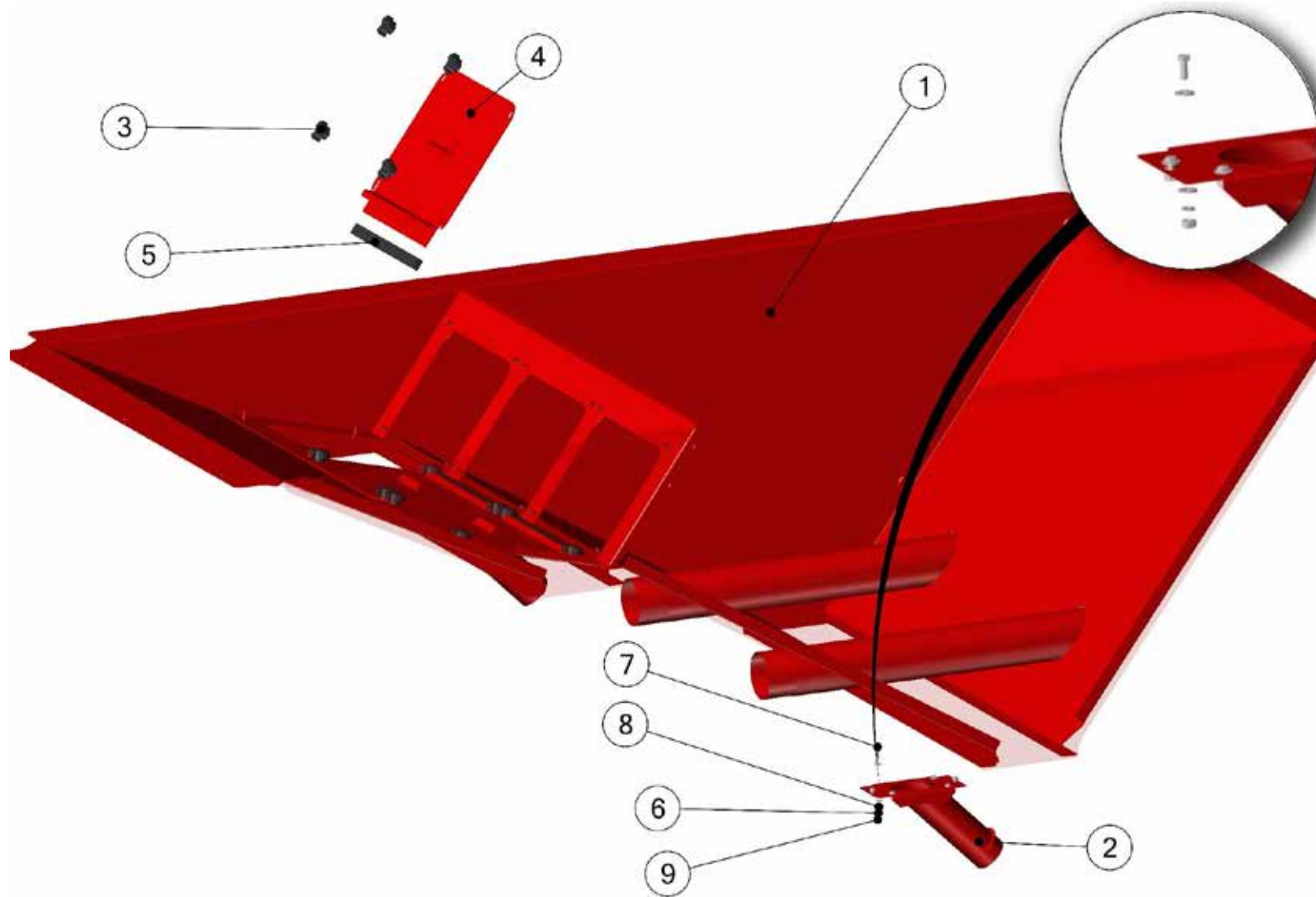
Lanza Chasis Drilor



Lanza Chasis Drilor

| N° | Código | Cantidad | Descripción |
|----|----------|----------|--|
| 1 | CB003680 | 1 | Conj. Puntera Lanza Perno Ø 45 |
| 2 | CB003679 | 1 | Conj. Soldado Lanza CAD |
| 3 | CM000428 | 32 | Bulón Cabeza Hexagonal UNC Grado 5 Cincado - 7/8" X 3" |
| 4 | CM000890 | 32 | Tuerca Hexagonal UNC - 7/8" |
| 5 | CM000020 | 32 | Arandela Grower- 7/8" |

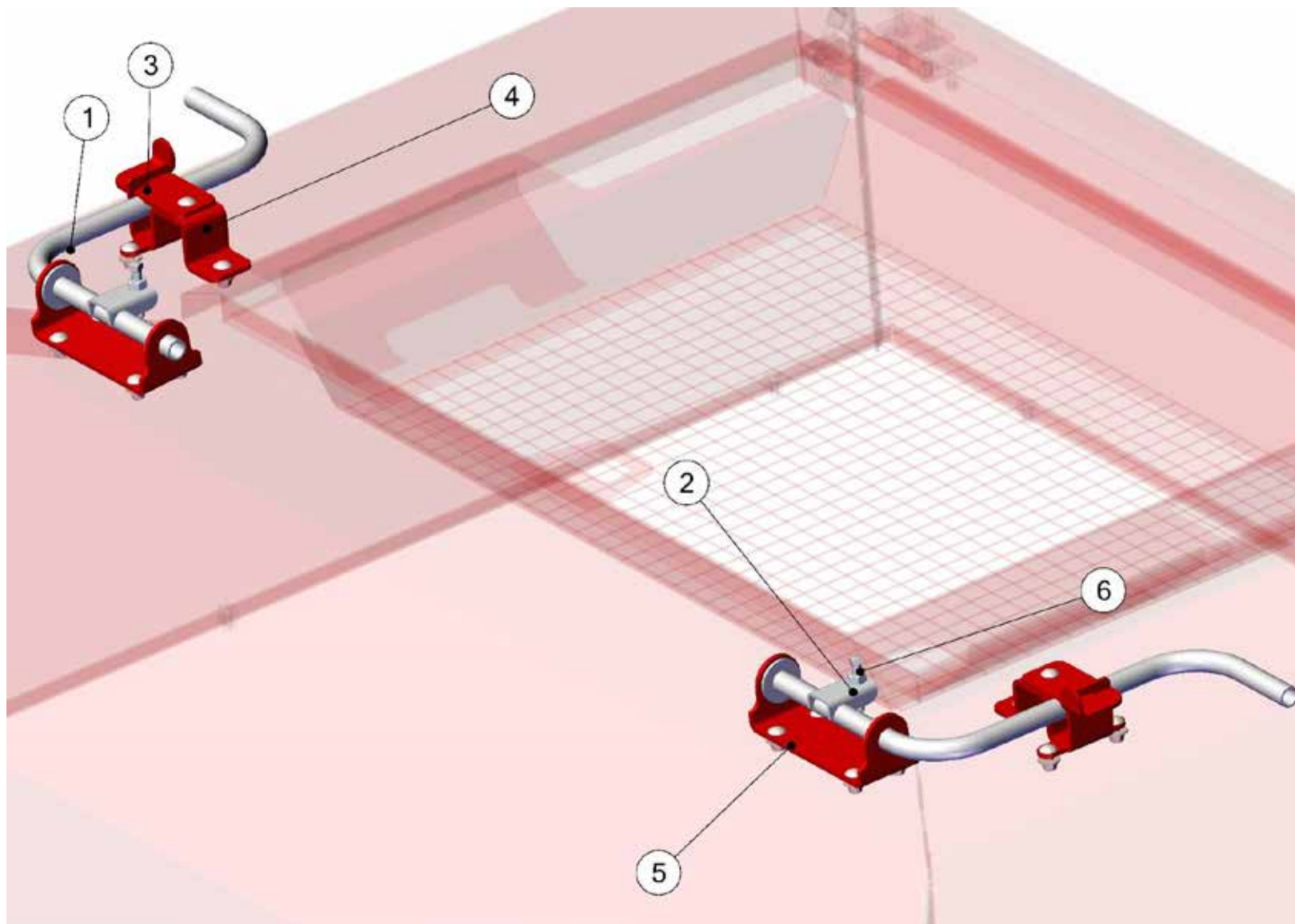
Conj. Cono Inferior Drilor



Conj. Cono Inferior Drilor

| N° | Código | Cantidad | Descripción |
|----|----------|----------|--|
| 1 | CB003691 | 1 | CONJ. CONO INFERIOR CAD |
| 2 | PB005705 | 2 | BOQUILLA DE DESCARGA CON GUILLOTINA |
| 3 | PB002801 | 12 | TUERCA AJUSTABLE CORTA KIT GG |
| 4 | CB003690 | 3 | CONJ. ESCOTILLA INTERIOR TOLVA CAD |
| 5 | CM001306 | 3 | BURLETE DE GOMA ESPONJOSA 15 x 30 mm |
| 6 | CM000012 | 12 | ARANDELA GROWER - 1/4" |
| 7 | CM000294 | 12 | BULON CABEZA HEXAGONAL UNC CINCADO - 1/4" X 3/4" |
| 8 | CM000042 | 24 | ARANDELA PLANA CINCADA - 1/4" |
| 9 | CM000928 | 12 | TUERCA HEXAGONAL UNC CINCADA - 1/4" |

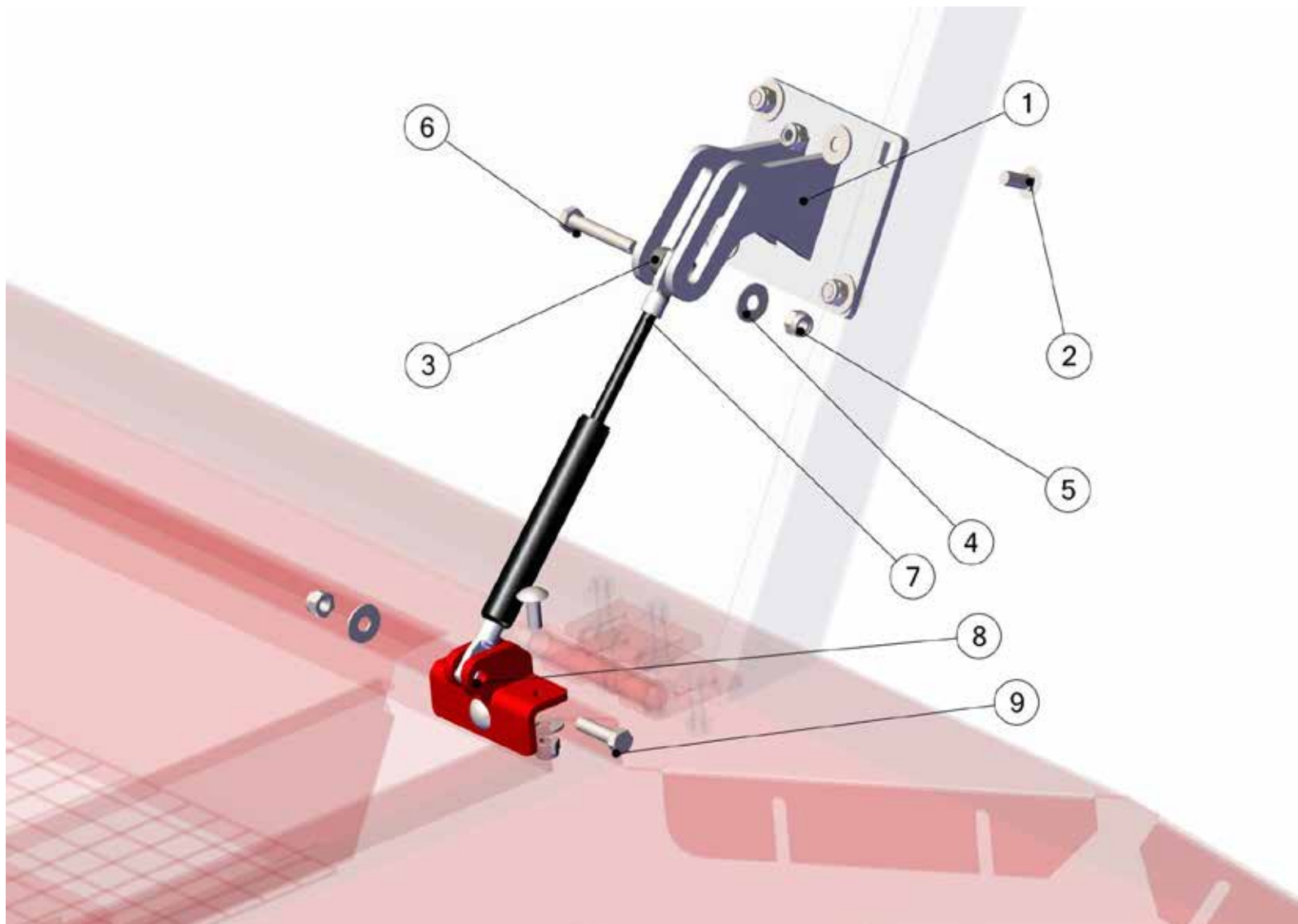
Conj Traba Tapa Cúpula Tolva Drilor



Conj Traba Tapa Cúpula Tolva Drilor

| N° | Código | Cantidad | Descripción |
|----|----------|----------|--|
| 1 | PB003860 | 1 | MANIJA TRABA TAPA TOLVA DCHA. AD |
| 2 | PB003867 | 1 | MANIJA TRABA TAPA TOLVA IZQ. AD |
| 3 | PB003859 | 2 | TRABA TAPA TOLVA DCHA. AD |
| 4 | PB003858 | 2 | BASE TRABA TAPA TOLVA DCHA. AD |
| 5 | PB003863 | 2 | BANCADA MANIJA TAPA TOLVA AD |
| 6 | CM000757 | 2 | PRISIONERO CABEZA CUADRADA - 3/8" X 2" |

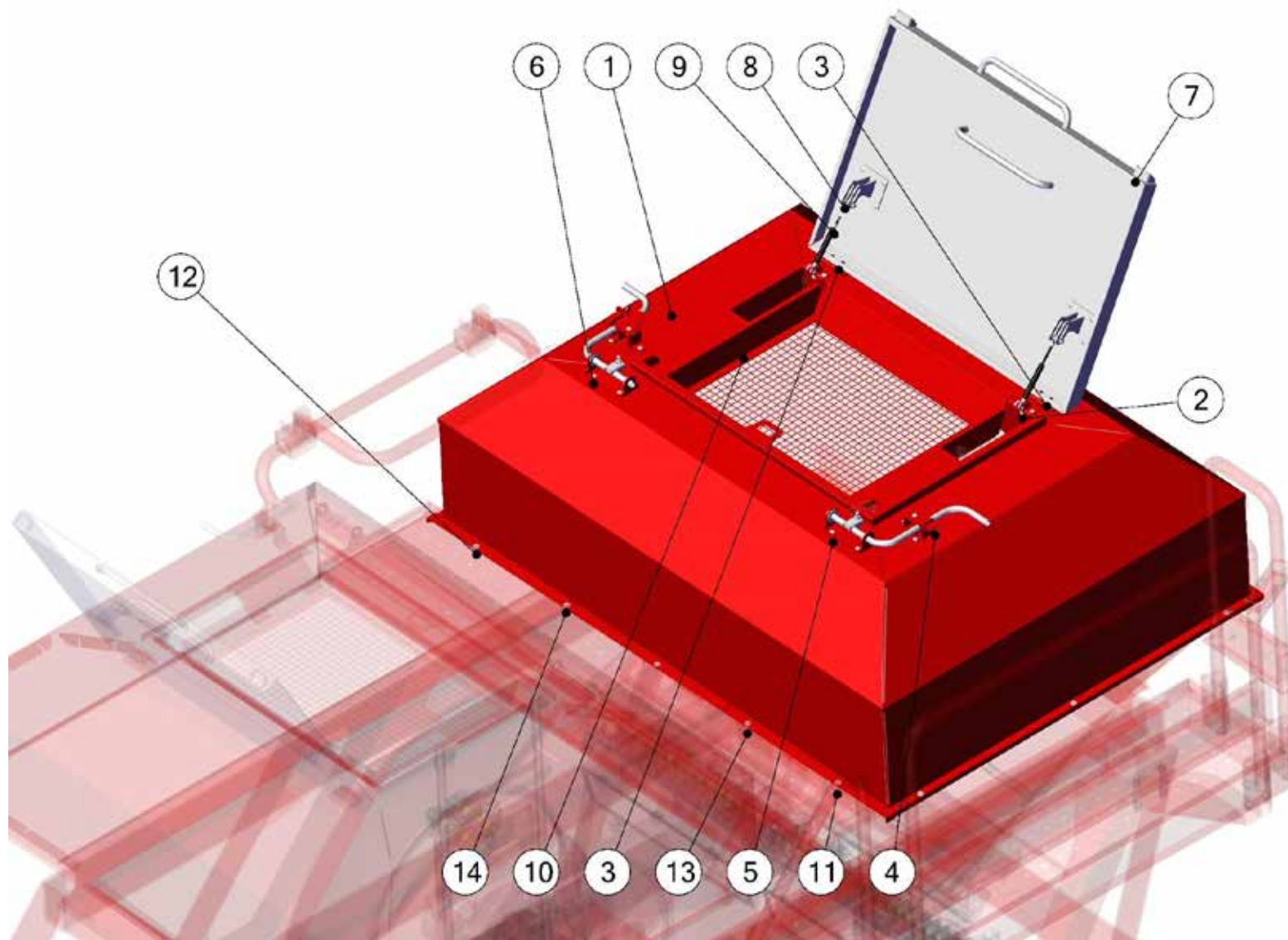
Fijación de Cúpula Tolva Drilor



Fijación de Cúpula Tolva Drilor

| N° | Código | Cantidad | Descripción |
|----|----------|----------|---|
| 1 | CB003664 | 1 | CONJ. SOP. RESORTE TAPA TOLVA CAD |
| 2 | CM001299 | 7 | BULON CABEZA REDONDA CUELLO CUADRADO CINCADO - 5/16" x 3/4" |
| 3 | PB004453 | 2 | BUJE 15.8 x 9 x 8.5 CAD. |
| 4 | CM000043 | 9 | ARANDELA PLANA CINCADA - 5/16" |
| 5 | CM000914 | 9 | TUERCA HEXAG AUTOFRENANTE UNC CINCADA - 5/16" |
| 6 | CM000308 | 1 | BULON CABEZA HEXAGONAL UNC GRADO 5 CINCADO - 5/16" X 2" |
| 7 | PB000744 | 1 | RESORTE A GAS 600 N (20350) |
| 8 | CB003665 | 1 | CONJ. SOP. RESORTE CUPULA TOLVA CAD |
| 9 | CM001296 | 1 | BULON CABEZA HEXAGONAL UNC G°5 CINCADO - 5/16" X 1 1/4" |

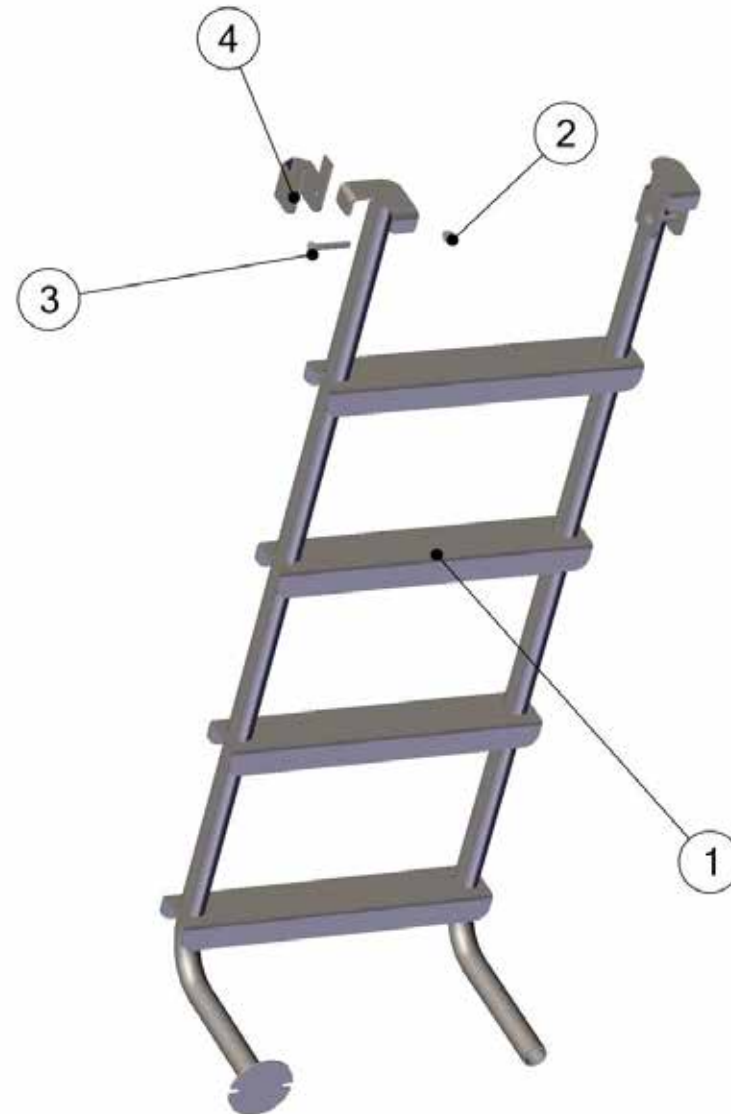
Conj. Cúpula Tolva Drilor



Conj. Cúpula Tolva Drilor

| N° | Código | Cantidad | Descripción |
|----|----------|----------|---|
| 1 | CB003676 | 1 | CONJ. CUPULA CAD |
| 2 | CB003672 | 1 | CONJ. SOPORTE RESORTE CUPULA CAD |
| 3 | CB003673 | 2 | CONJ. ARMADO VISAGRA TAPA TOLVA CAD |
| 4 | CB003675 | 1 | CONJ. TRABA TAPA TOLVA CAD. |
| 5 | CB003668 | 1 | CONJ. MANIJA TRABA TAPA TOLVA DCHA. CAD |
| 6 | CB003669 | 1 | CONJ. MANIJA TRABA TAPA TOLVA IZQ. CAD |
| 7 | CB004833 | 1 | Modulo Tapa Tolva Mayor Apertura |
| 8 | CB003671 | 1 | CONJ. SOPORTE RESORTE TAPA CAD |
| 9 | PB000744 | 2 | RESORTE A GAS 600 N (20350) |
| 10 | CB004834 | 1 | MODULO ZARANDA T OLVA |
| 11 | CM000929 | 14 | TUERCA HEXAGONAL UNC CINCADA - 5/16" |
| 12 | CM000043 | 28 | ARANDELA PLANA CINCADA - 5/16" |
| 13 | CM000013 | 14 | ARANDELA GROWER - 5/16" |
| 14 | CM000310 | 14 | BULON CABEZA HEXAGONAL UNC CINCADO - 5/16" X 3/4" |

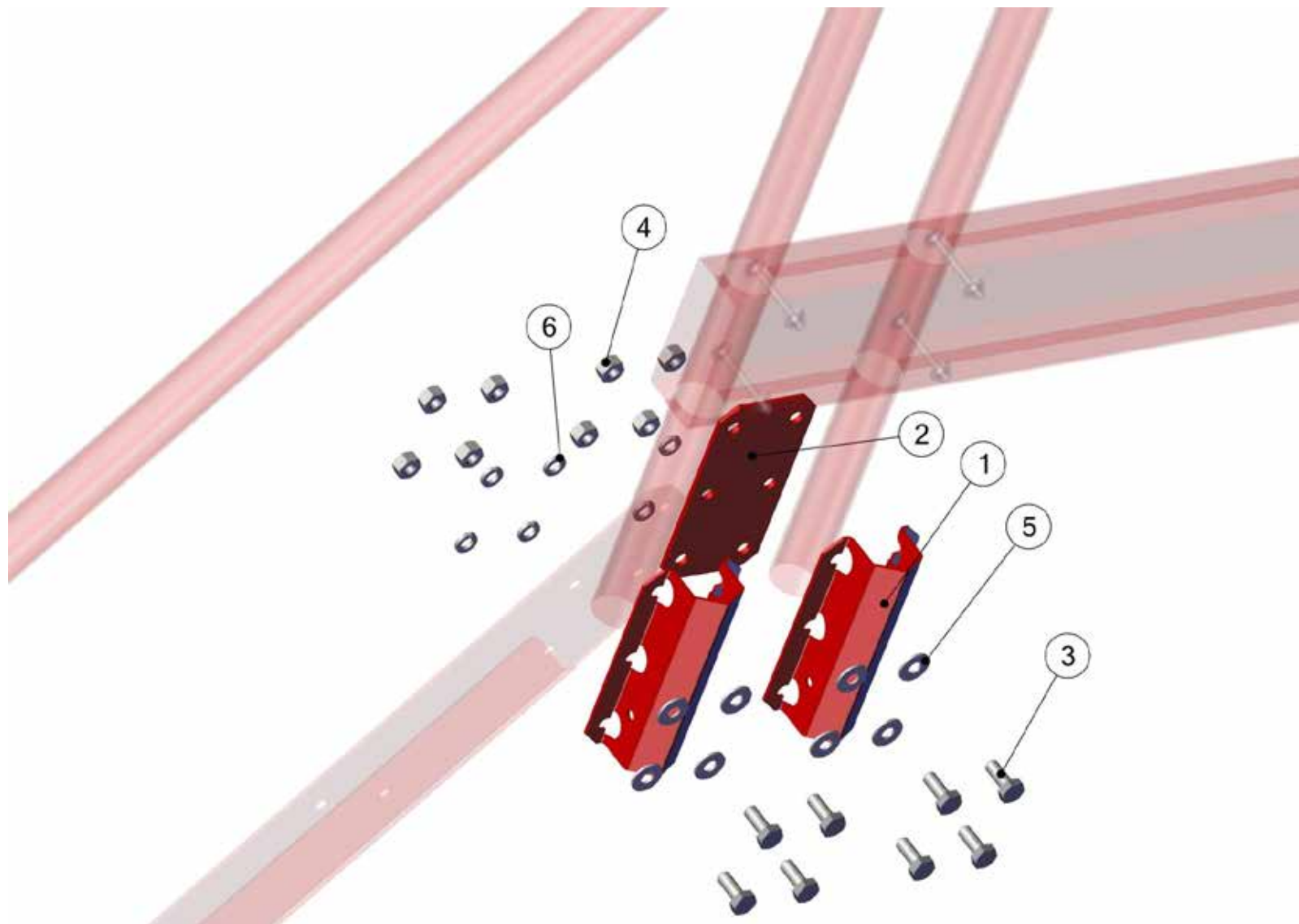
Conj. Escalera Fertilizante Drilor



Conj. Escalera Fertilizante Drilor

| N° | Código | Cantidad | Descripción |
|----|----------|----------|--|
| 1 | CB004831 | 1 | Mod Escalera Interior tolva Fertilizante |
| 2 | CM000914 | 2 | Tuerca Hexag Autofren UNC Cincada 5/16" |
| 3 | CM000308 | 2 | Bulón Hexag. G5 W 5/16" x 2" |
| 4 | PB003875 | 2 | Traba Escalera Interior Tolva Fertiliz |

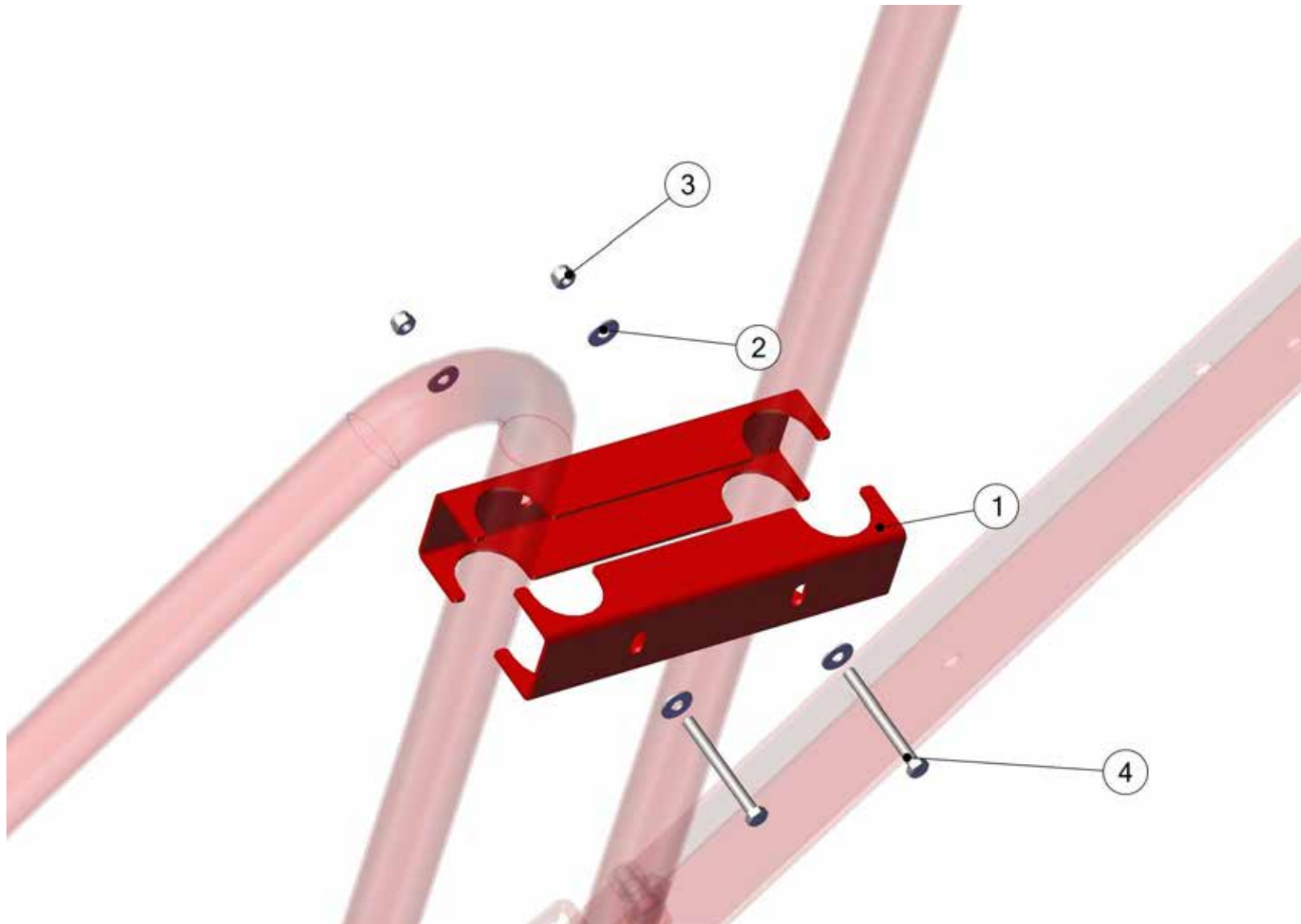
Conj. Brida Inferior Baranda Drilor



Conj. Brida Inferior Baranda Drilor

| N° | Código | Cantidad | Descripción |
|----|----------|----------|------------------------------------|
| 1 | PB004025 | 8 | Soporte Fijación Barandas AD |
| 2 | PB004038 | 4 | Placa Soporte Fijación Barandas AD |
| 3 | CM001304 | 26 | Bulón Exag. G5 W 1/2" x 1 1/4" |
| 4 | CM000881 | 26 | Tuerca Exagonal G5 W 1/2" |
| 5 | CM000046 | 26 | Arandela Plana 1/2" |
| 6 | CM000016 | 26 | Arandela Grower 1/2" |

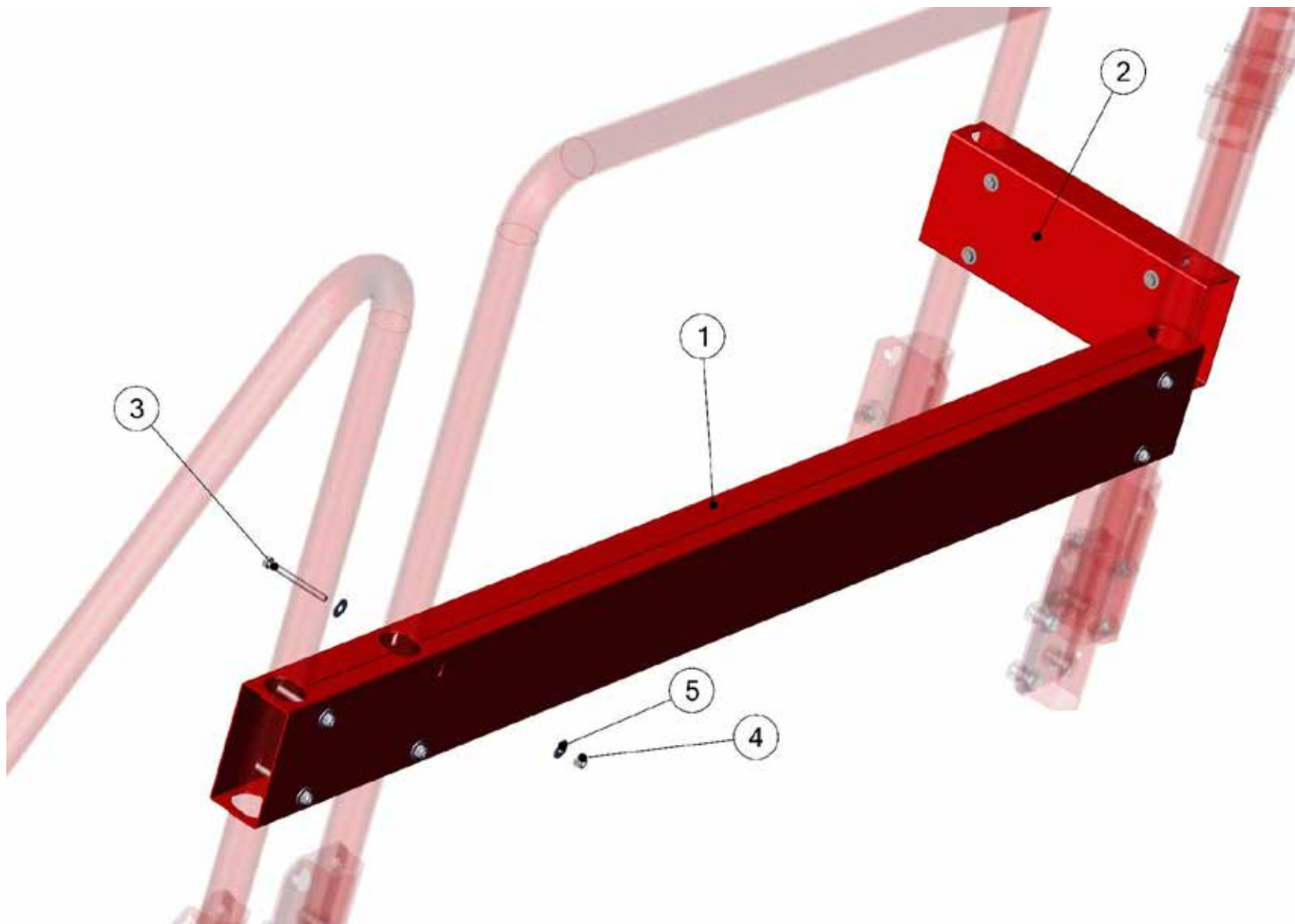
Conj. Brida Superior Baranda Drilor



Conj. Brida Superior Baranda Drilor

| N° | Código | Cantidad | Descripción |
|----|----------|----------|---|
| 1 | PB004026 | 2 | Vínculo Barandas AD |
| 2 | CM000043 | 4 | Arandela Plana 5/16" |
| 3 | CM000914 | 2 | Tuerca Hexag Autofrenante UNC Cincada - 5/16" |
| 4 | CM001321 | 2 | Bulón Exag. G5 W 5/16"x 3 1/4" |

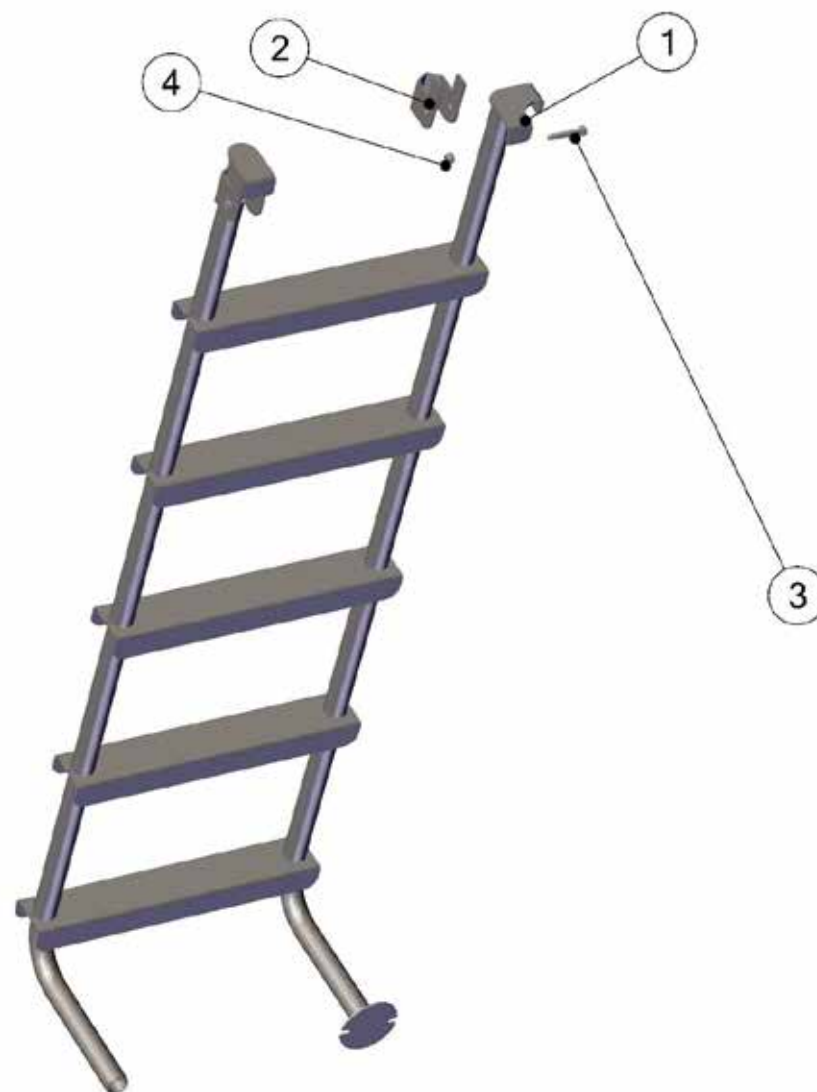
Conj. Lateral de Tolva Drilor



Conj. Lateral de Tolva Drilor

| N° | Código | Cantidad | Descripción |
|----|----------|----------|---|
| 1 | PB004036 | 2 | Guarda Pie Baranda Lateral AD |
| 2 | PB004037 | 2 | Guarda Pie Baranda Trasera AD |
| 3 | CM001321 | 10 | Bulón Hexag. G5 W 5/16"x 3 1/4" |
| 4 | CM000914 | 10 | Tuerca Hexag Autofren UNC Cincada 5/16" |
| 5 | CM000043 | 20 | Arandela Plana 5/16" |

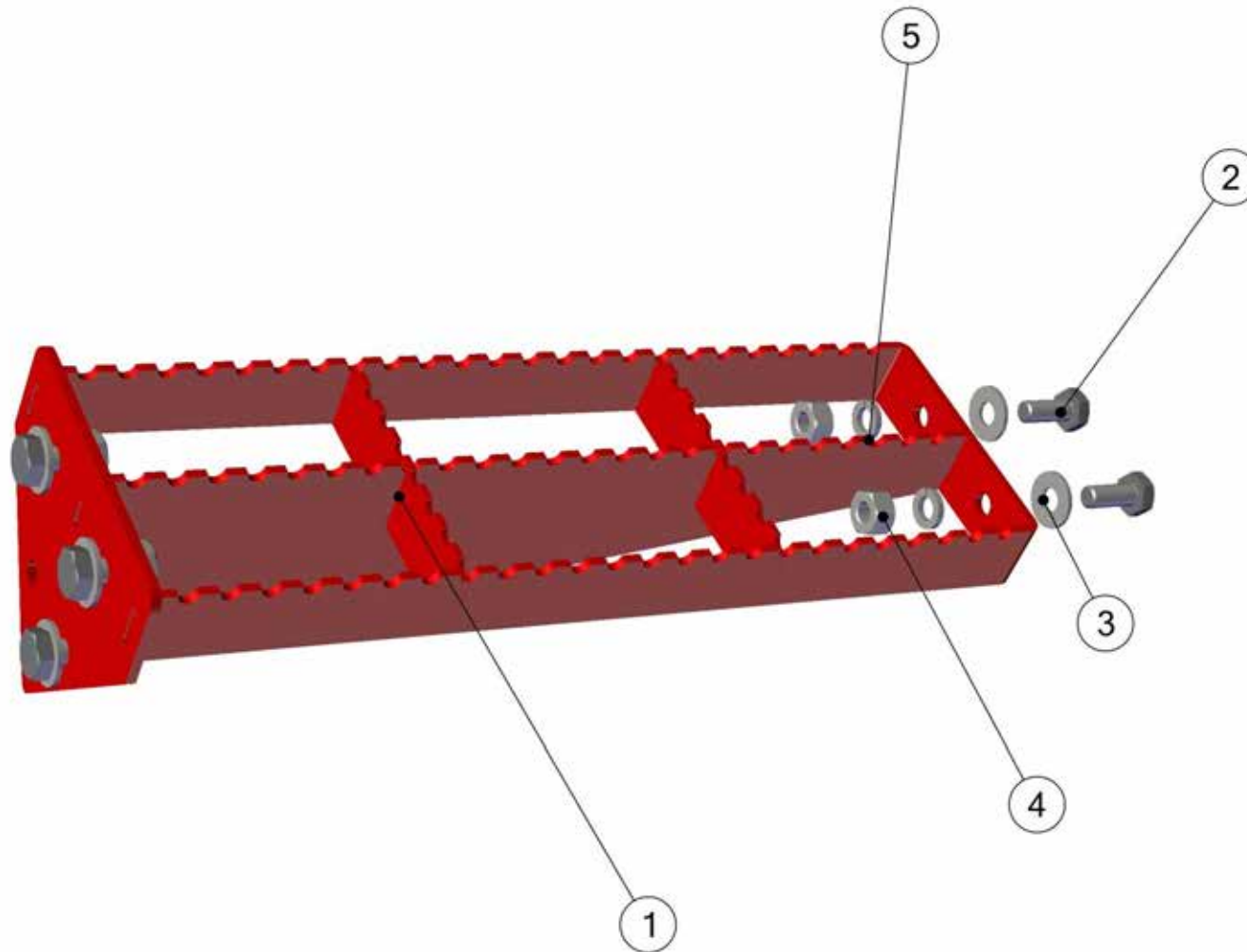
Conj. Escalera Interior Tolva Semilla Drilor



Conj. Escalera Interior Tolva Semilla Drilor

| N° | Código | Cantidad | Descripción |
|----|----------|----------|---|
| 1 | CB003613 | 1 | Mod Escalera Interior tolva Semilla |
| 2 | PB003875 | 2 | Traba Escalera Interior Tolva AD |
| 3 | CM000308 | 2 | Bulón Hexag. G5 W 5/16" x 2" |
| 4 | CM000914 | 2 | Tuerca Hexag Autofren UNC Cincada 5/16" |

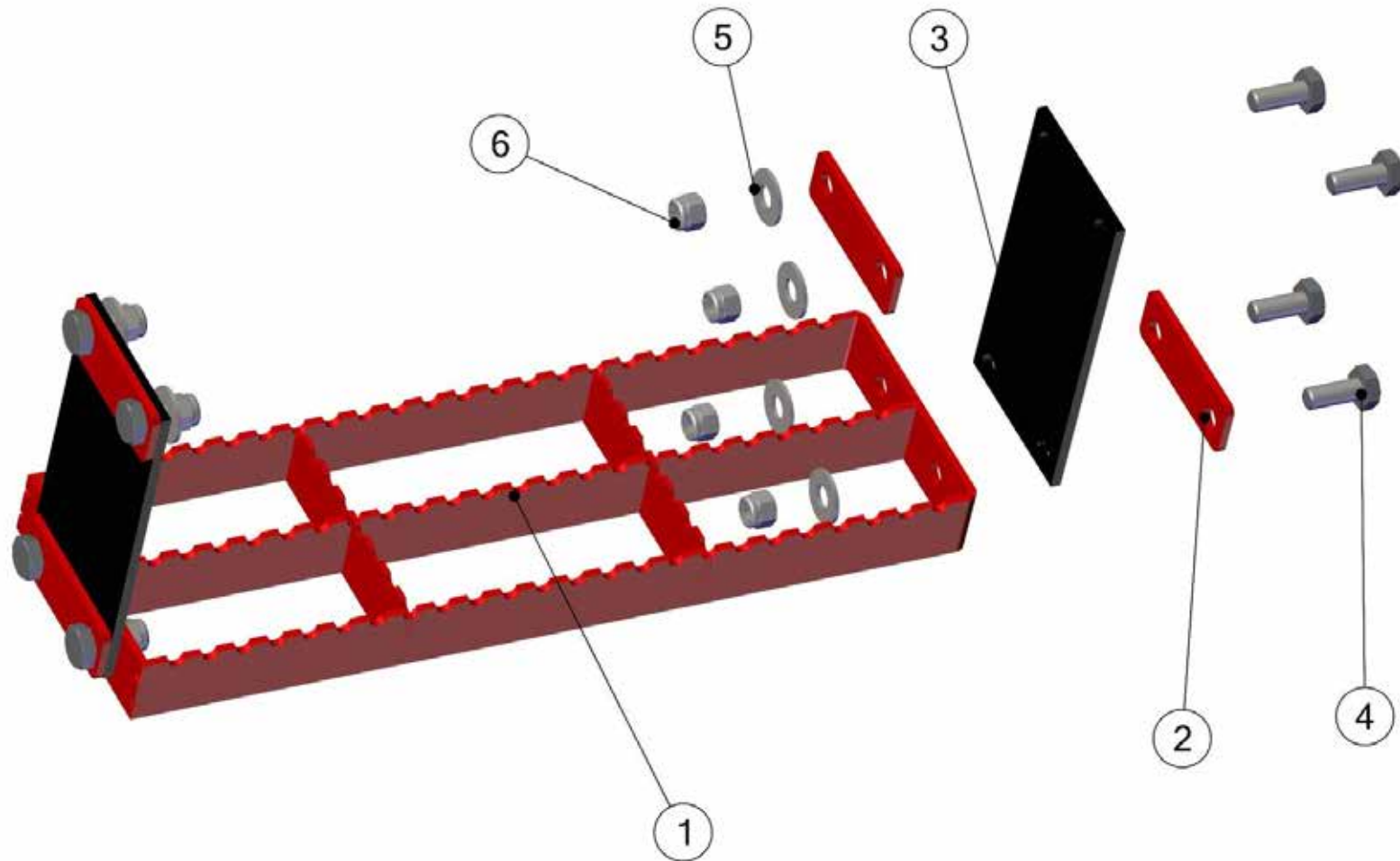
Conj. Peldaño Drilor



Conj. Peldaño Drilor

| N° | Código | Cantidad | Descripción |
|----|----------|----------|--------------------------------|
| 1 | CB003614 | 1 | Modulo Peldaño |
| 2 | CM001304 | 5 | Bulón Exag. G5 W 1/2" x 1 1/4" |
| 3 | CM000046 | 5 | Arandela Plana 1/2" |
| 4 | CM000881 | 5 | Tuerca Exagonal G5 W 1/2" |
| 5 | CM000016 | 5 | Arandela Grower 1/2" |

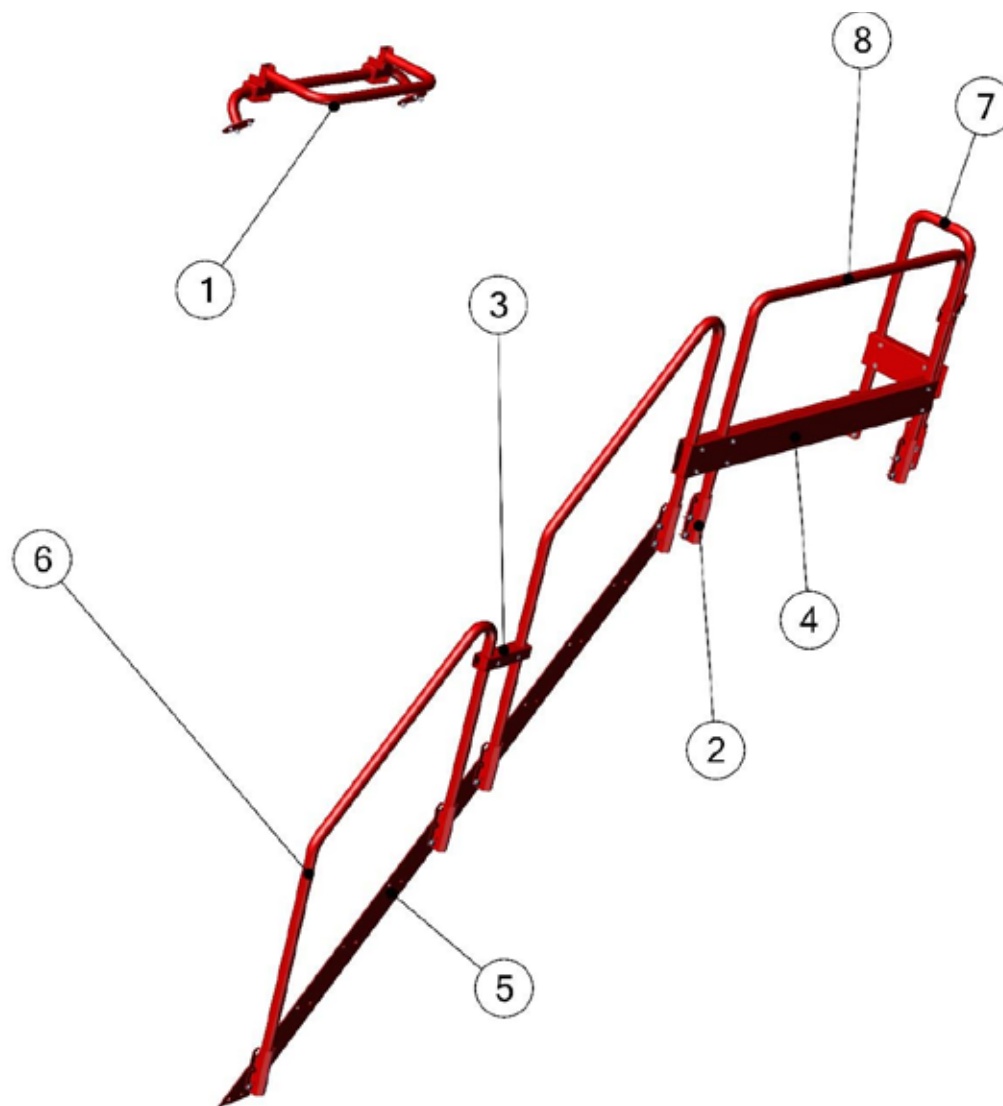
Conj. Estribo Escalera Drilor



Conj. Estribo Escalera Drilor

| N° | Código | Cantidad | Descripción |
|----|----------|----------|--------------------------------|
| 1 | CB003615 | 1 | Módulo Estribo AD |
| 2 | PB004029 | 4 | Placa Fijación Estribo AD. |
| 3 | PB004030 | 2 | Correa Plana 4" x 250 mm |
| 4 | CM001304 | 8 | Bulón Exag. G5 W 1/2" x 1 1/4" |
| 5 | CM000046 | 8 | Arandela Plana 1/2" |
| 6 | CM000880 | 8 | Tuerca Exag. AutoFren W 1/2" |

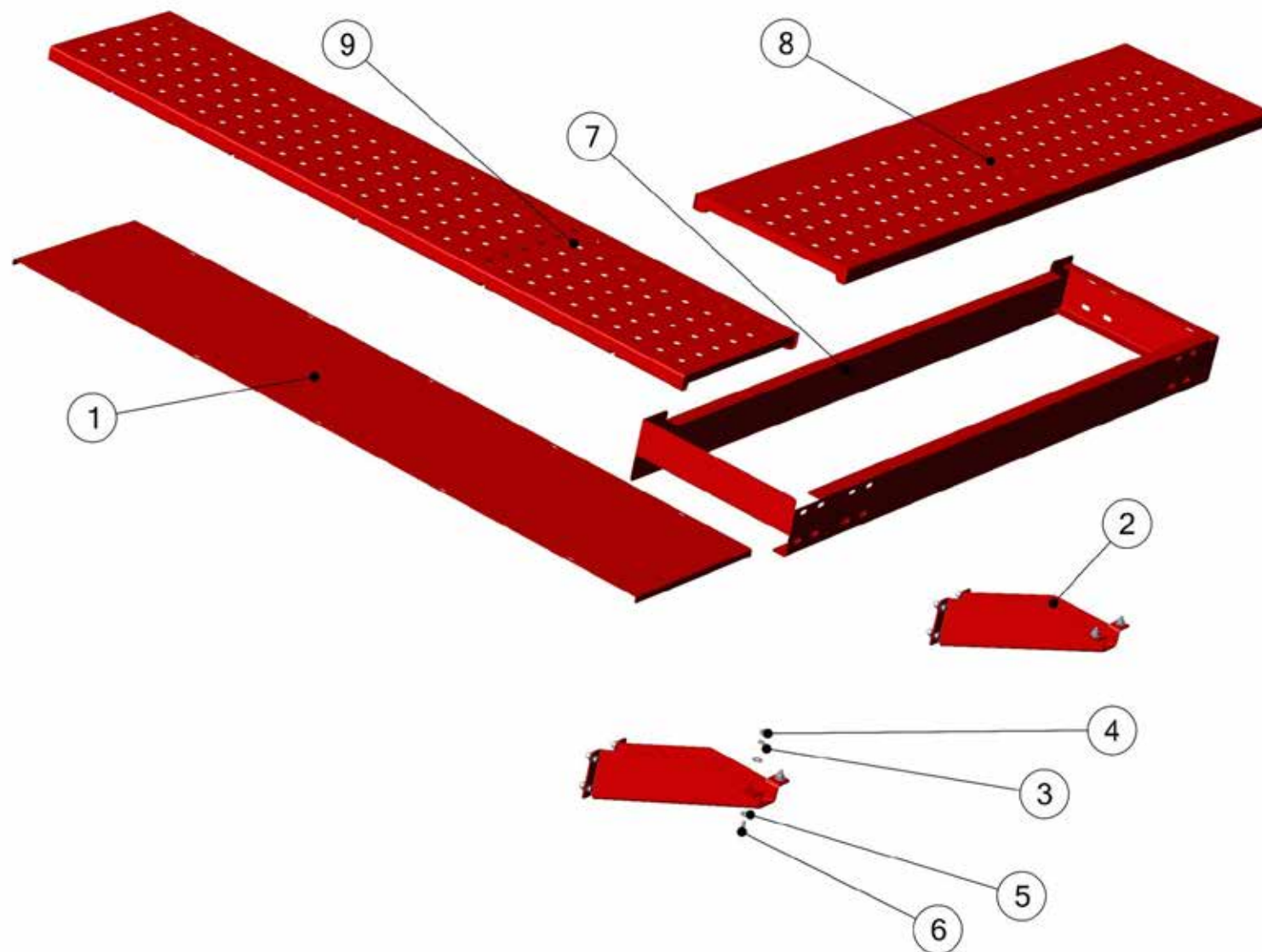
Conj. Barandas Drilor



Conj. Barandas Drilor

| N° | Código | Cantidad | Descripción |
|----|----------|----------|-----------------------------------|
| 1 | CB003617 | 1 | Conj. Baranda Cúpulas CAD |
| 2 | CB003618 | 1 | Conj. Brida Inferior Baranda CAD |
| 3 | CB003619 | 2 | Conj. Brida Superior Barandas CAD |
| 4 | CB003620 | 1 | Conj. Lateral de Tolva CAD |
| 5 | PB004023 | 1 | Lateral Fijación de Peldaños AD |
| 6 | PB004033 | 2 | Baranda Lateral Escalera AD |
| 7 | PB004031 | 1 | Baranda Trasera Pasarela AD |
| 8 | PB004032 | 1 | Baranda Lateral Pasarela AD |

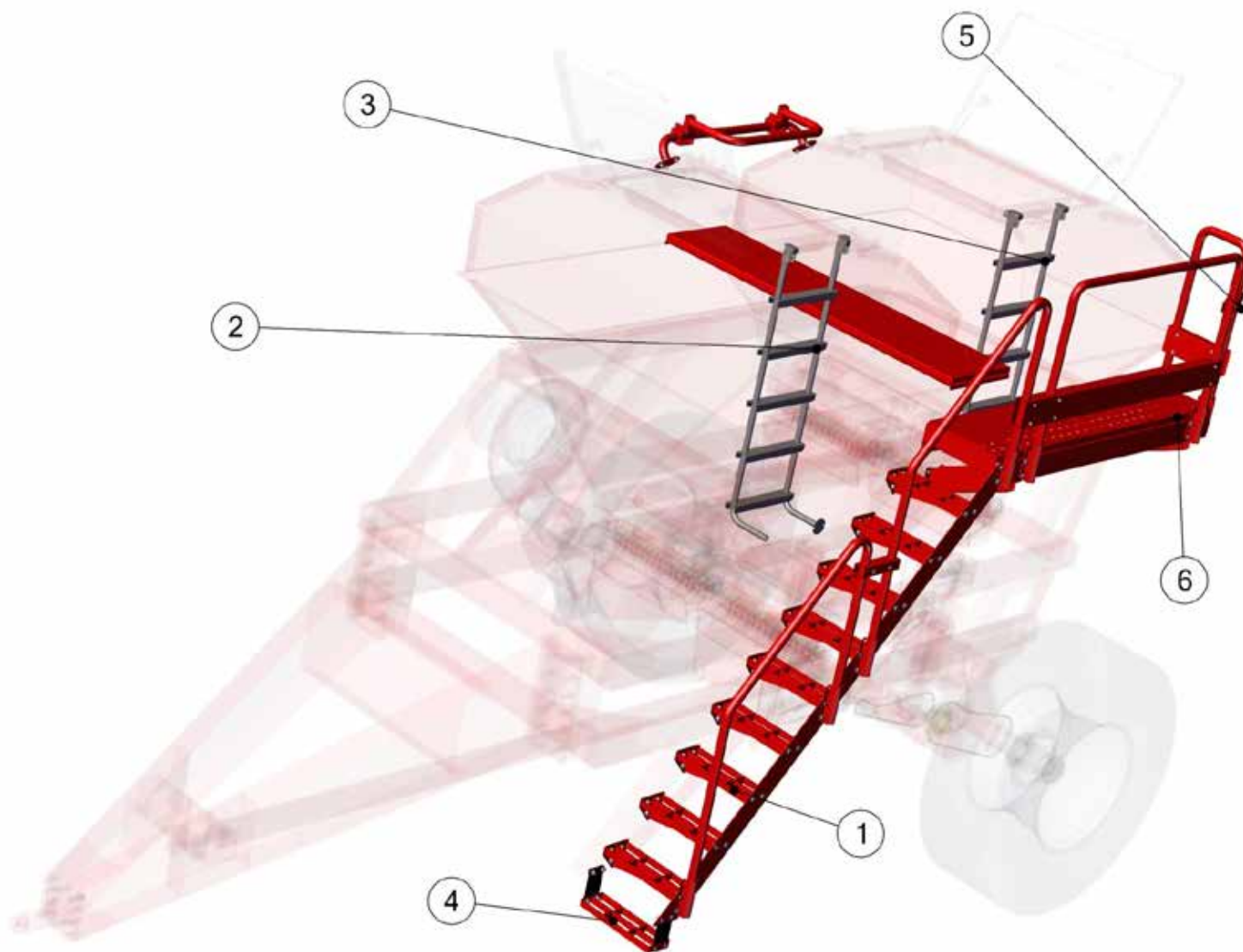
Conj. Pasarelas Drilor



Conj. Pasarelas Drilor

| ID | Código | Cantidad | Descripción |
|-----------|---------------|-----------------|---------------------------------|
| 1 | PB004024 | 1 | Placa Intermedia Cúpulas |
| 2 | PB004043 | 1 | Cenefa Pasarela |
| 3 | CM000014 | 12 | Arandela Grower 3/8" |
| 4 | CM000930 | 12 | Tuerca Hexag. UNC Cincada 3/8" |
| 5 | CM000044 | 24 | Arandela Plana 3/8" |
| 6 | CM001297 | 12 | Bulón Hexag. G5 W 3/8" x 1 1/4" |
| 7 | CB003622 | 1 | Mod. Soporte Pasarela Lateral |
| 8 | CB003621 | 1 | Mod. Pasarela Lateral |
| 9 | CB003624 | 1 | Mod. Pasarela Central |

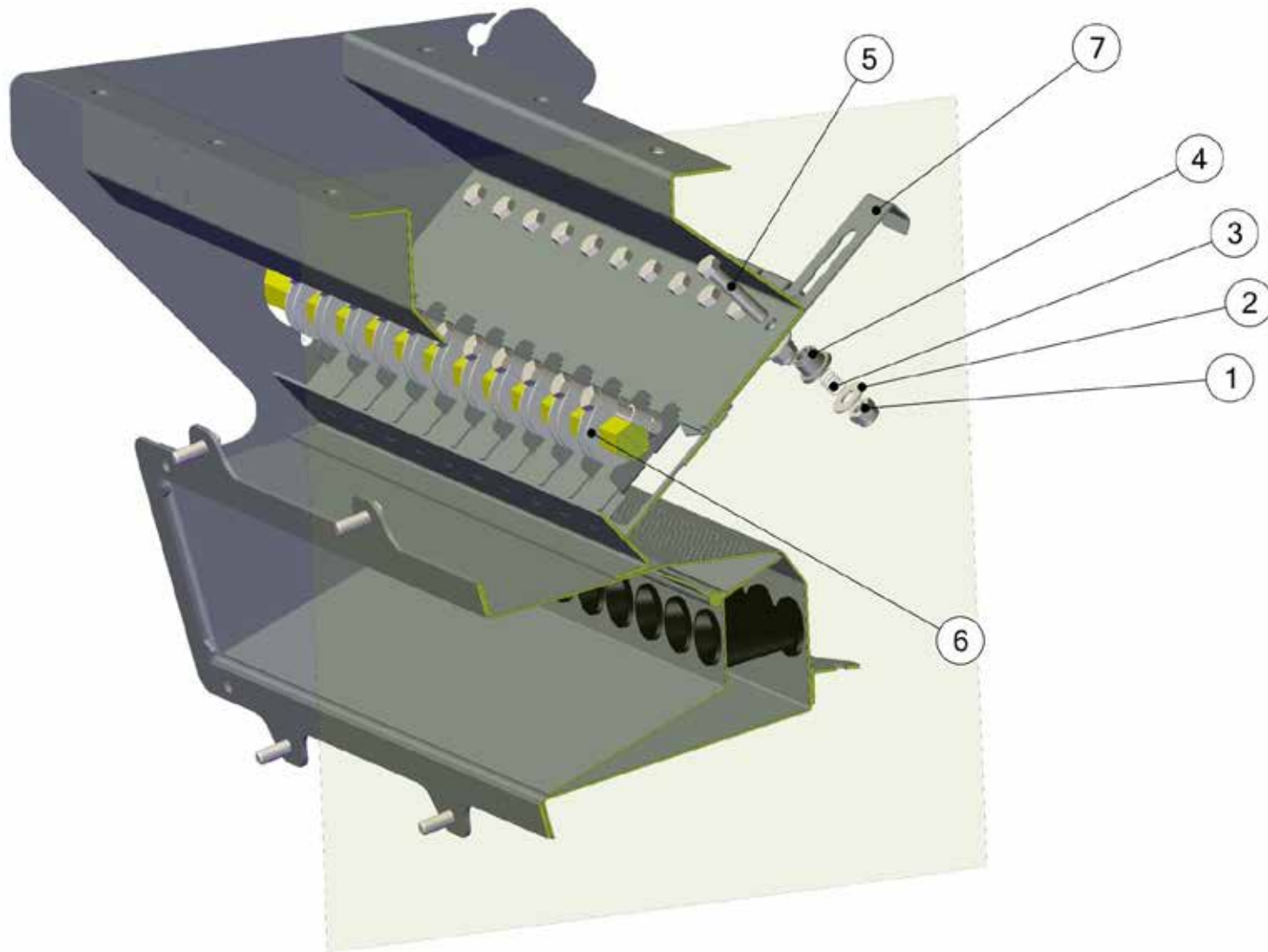
Conj. Escaleras y Pasarelas Drilor



Conj. Escaleras y Pasarelas Drilor

| N° | Código | Cantidad | Descripción |
|-----------|---------------|-----------------|---------------------------------------|
| 1 | CB003626 | 9 | Conj Peldaño |
| 2 | CB003625 | 1 | Conj Escalera Interior Tolva Semilla |
| 3 | CB004830 | 1 | Conj Escalera Interior Tolva Fertiliz |
| 4 | CB003627 | 1 | Conj Estribo |
| 5 | CB003628 | 1 | Conj Barandas |
| 6 | CB003629 | 1 | Conj Pasarelas |

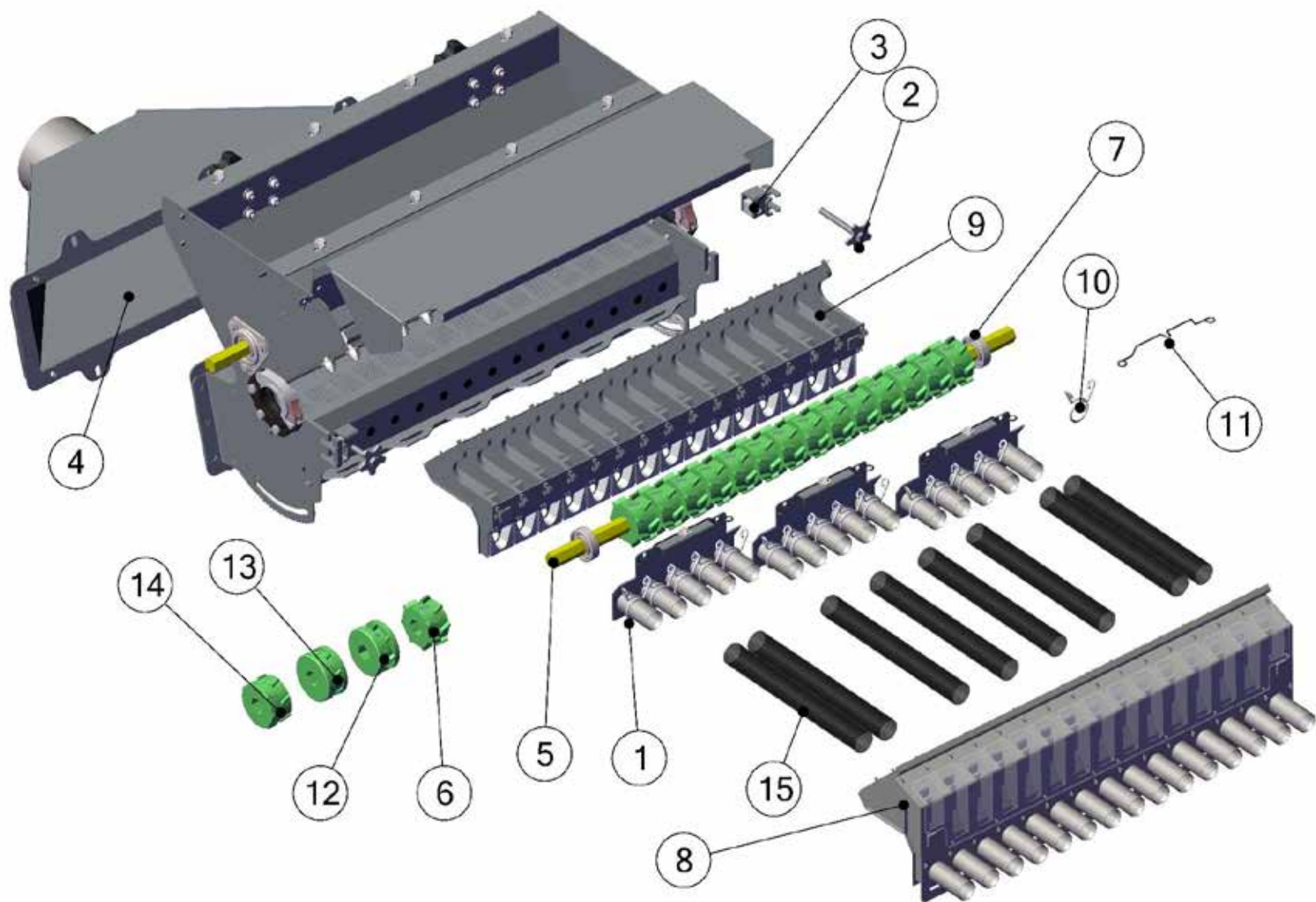
Guillotinas y removedor Drilor



Guillotinas y removedor Drilor

| N° | Código | Cantidad | Descripción |
|----|----------|----------|---|
| 1 | CM001577 | 15 | TUERCA HEXAG. AUTOFR - INOXIDABLE -UNC - 3/8" |
| 2 | CM000029 | 15 | ARANDELA PLANA - 3/8" |
| 3 | PB004095 | 15 | RESORTE GUILLOTINA AD. |
| 4 | PB004102 | 15 | VIOLA TRABA GUILLOTINA AD. |
| 5 | CM001576 | 15 | BULON HEXAG UNC INOXIDABLE - 3/8" X 2" |
| 6 | PB000724 | 15 | CONJ TRABA EJE HEXAGONAL 7/8" |
| 7 | PB004064 | 15 | GUILLOTINA D32 AC. INOX. AD. |

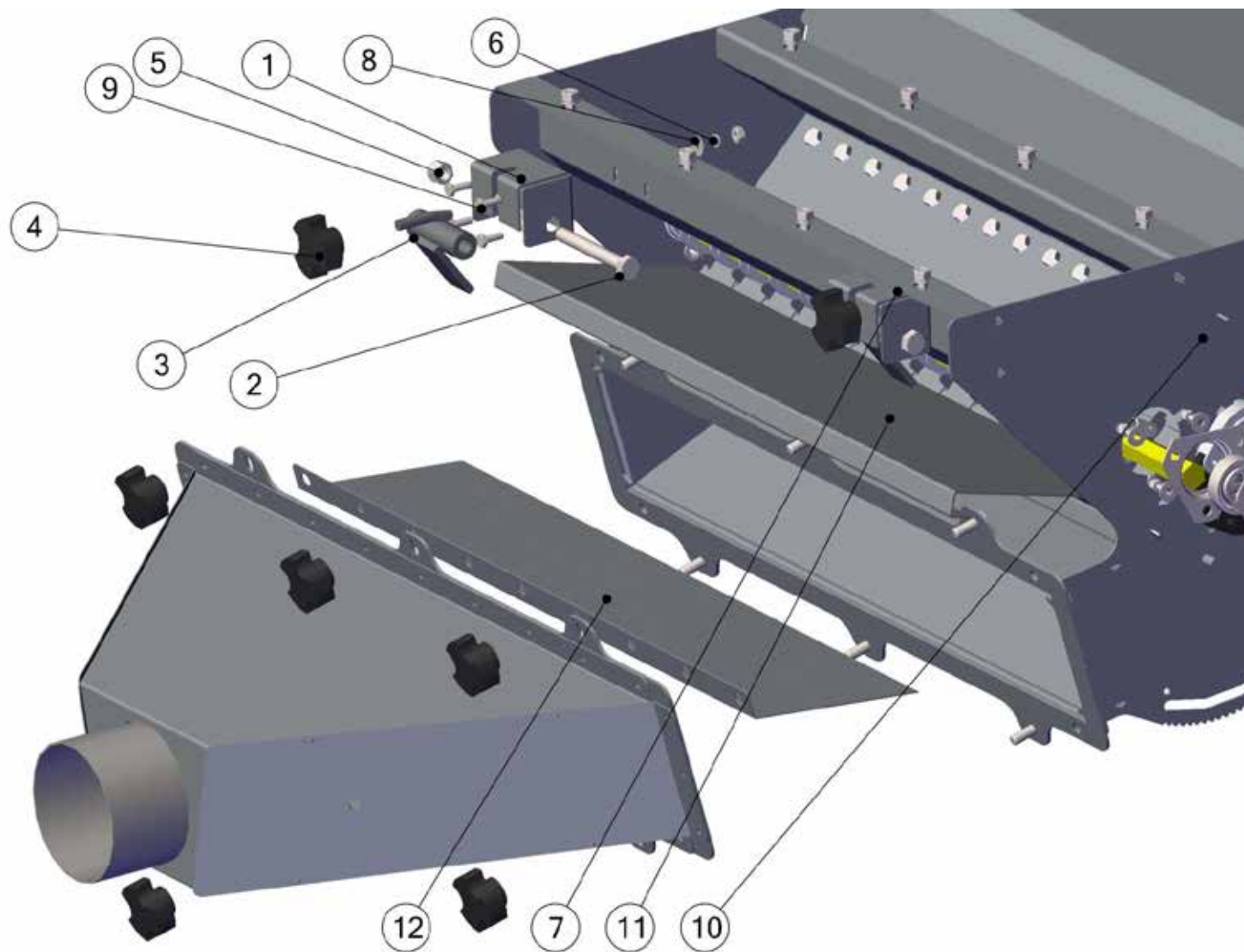
Dosificador Drilor – Hoja 1 de 3



Dosificador Drilor – Hoja 1 de 3

| N° | Código | Cantidad | Descripción |
|----|----------|----------|---|
| 1 | CB003637 | 3 | CONJ BANDEJA SALIDA DOSIF DIAM 32 |
| 2 | CB003640 | 2 | MODULO FIJACION MODULOS DOSIF |
| 3 | CB003641 | 2 | MODULO PERILLA DOSIF DUAL |
| 4 | CB003635 | 1 | CONJ CUERPO COLECTOR DOSIF DUAL |
| 5 | PB001350 | 2 | EJE HEXAGONAL (885mm) |
| 6 | PB004088 | 15 | ALIMENTADOR CHEVRON 38 mm - CTRO HEX. 7/8" |
| 7 | CM001288 | 4 | RODAMIENTO AUTOCENTRANTE HEX. 7/8" - 205-KYYB5 |
| 8 | CB004519 | 1 | CONJ ABASTECEDOR KIT GG AB INOX |
| 9 | CB003636 | 1 | CONJ SISTEMA CHORRILLO AD INOX |
| 10 | PB004097 | 15 | TRABA MANGUERA Ø32 mm AD. |
| 11 | PB004096 | 3 | RESORTE TRABA BANDEJA AD. |
| 12 | PB004089 | OPCION | ALIMENTADOR CHEVRON 38 mm - CTRO HEX. 7/8" - media dosis |
| 13 | PB004519 | OPCION | ALIMENTADOR CHEVRON ALFALFER AD MEDIA DOSIS |
| 14 | PB004323 | OPCION | ALIMENTADOR CHEVRON MENOR DENS. 1 1/2" ctro 7/8" (ALF AD) |
| 15 | CM001309 | C/N MTS | MANGUERA TRASPORTE SEM/FERT Ø 32mm (Negro) |

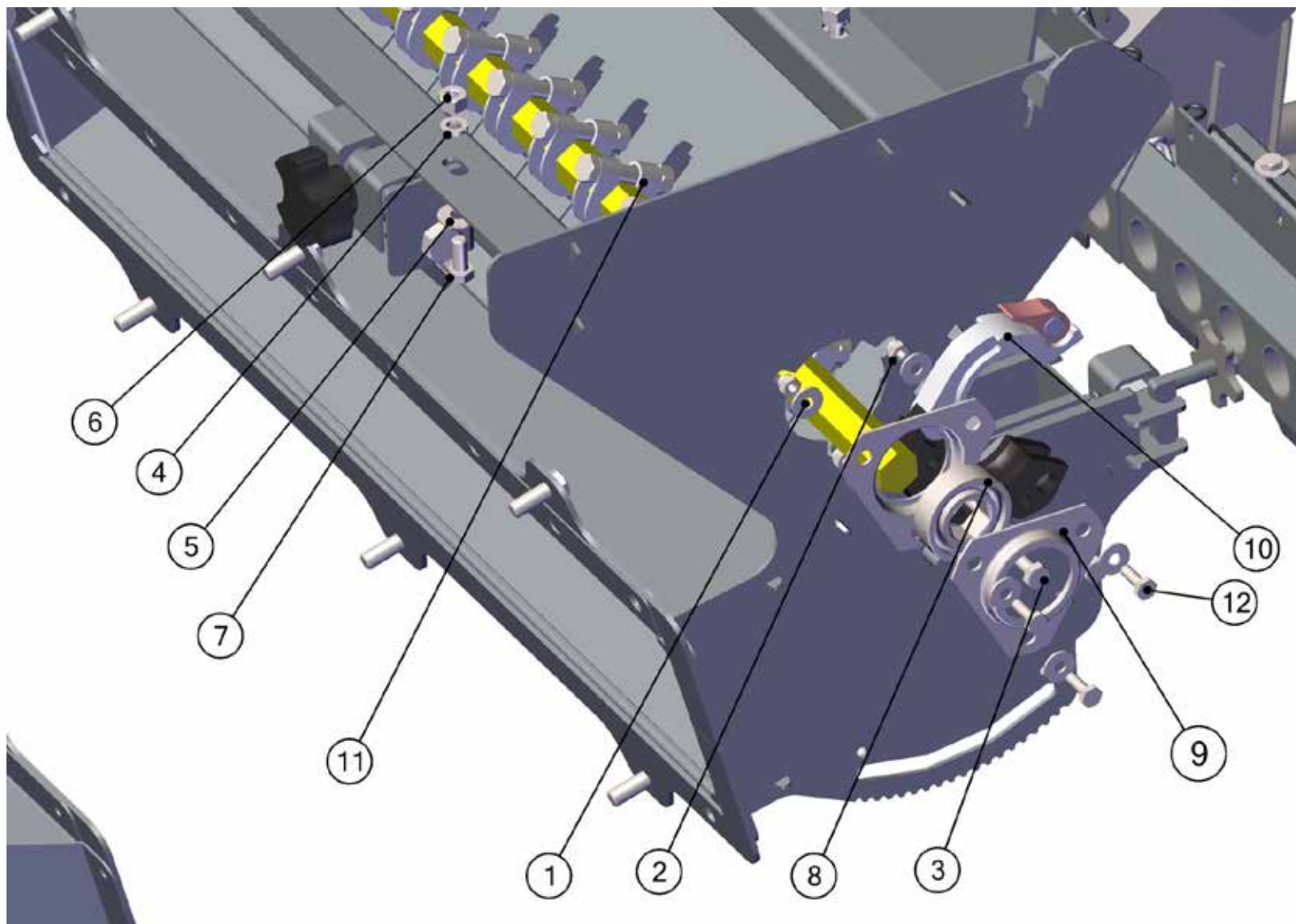
Dosificador Drilor – Hoja 2 de 3



Dosificador Drilor – Hoja 2 de 3

| N° | Código | Cantidad | Descripción |
|----|----------|----------|---|
| 1 | PB004069 | 2 | SOPORTE BISAGRA TAPA DOSIFICADOR AD. |
| 2 | CM001300 | 2 | BULON CABEZA HEXAG RW G°5 CINCADO - 1/2" X 4" |
| 3 | CB001259 | 2 | MODULO FIJACION DOSIF GrGr GRINGA |
| 4 | PB002801 | 8 | TUERCA AJUSTABLE CORTA KIT GG |
| 5 | CM000880 | 2 | TUERCA HEXAG RW AUTOFRENANTE CINCADA - 1/2" |
| 6 | CM000012 | 8 | ARANDELA GROWER - 1/4" |
| 7 | CM000928 | 8 | TUERCA HEXAGONAL UNC CINCADA - 1/4" |
| 8 | CM000042 | 20 | ARANDELA PLANA CINCADA - 1/4" |
| 9 | CM000294 | 8 | BULON CABEZA HEXAG UNC CINCADO - 1/4" X 3/4" |
| 10 | CB003634 | 1 | CONJ CUERPO DOSIF DUAL |
| 11 | PB004065 | 1 | TAPA POSTERIOR DOSIFICADOR DUAL AD. |
| 12 | PB005312 | 1 | CHAPA PERFORADA COLECTOR AIRE INOX |

Dosificador Drilor – Hoja 3 de 3



Dosificador Drilor – Hoja 3 de 3

| N° | Código | Cantidad | Descripción |
|----|----------|----------|--|
| 1 | CM000042 | 20 | ARANDELA PLANA CINCADA - 1/4" |
| 2 | CM001292 | 6 | TUERCA HEXAG. AUTOFREN - INOX -UNC - 1/4" |
| 3 | CM001290 | 6 | BULON CABEZA HEXAGONAL UNC INOXID - 5/16" X 1 1/2" |
| 4 | CM000013 | 8 | ARANDELA GROWER - 5/16" |
| 5 | CM000043 | 8 | ARANDELA PLANA CINCADA - 5/16" |
| 6 | CM000929 | 8 | TUERCA HEXAGONAL UNC CINCADA - 5/16" |
| 7 | CM000310 | 8 | BULON CABEZA HEXAG UNC CINCADO - 5/16" X 3/4" |
| 8 | CM001288 | 4 | RODAM AUTOCENTRANTE HEX. 7/8" - 205-KYYB5 |
| 9 | CM001287 | 4 | SOPORTE RODAM AUTOCENTR CHAPA - PFT-5ZM |
| 10 | CM001289 | 2 | SOPORTE RODAM APERT RAPIDA - SP205 |
| 11 | PB000724 | 15 | CONJ TRABA EJE HEXAGONAL 7/8" |
| 12 | CM001291 | 6 | BULON CABEZA HEXAG UNC INOXID - 1/4" X 3/4" |

