

X GRINGA GRINGA >>

MANUAL DE DESPIECE

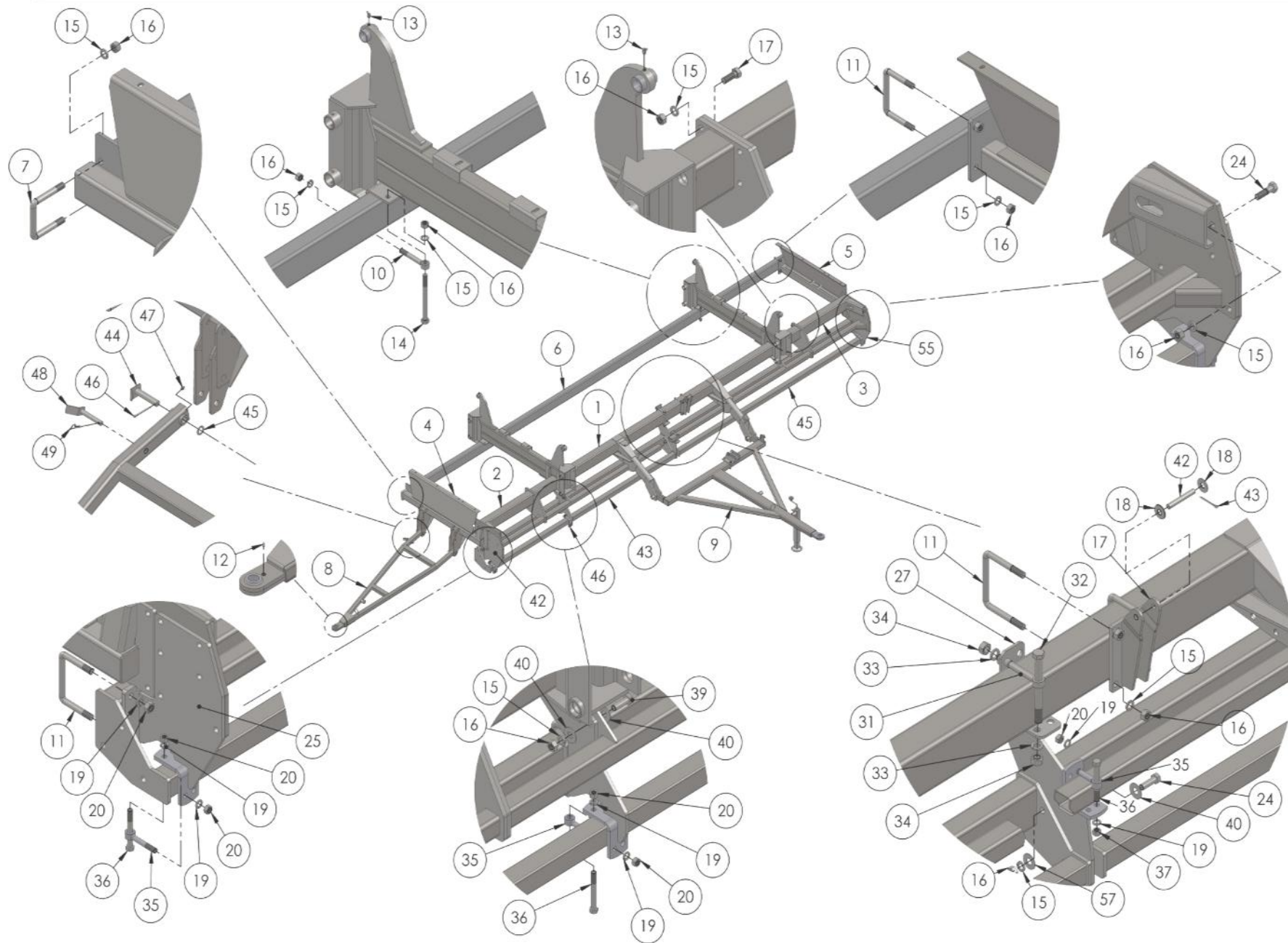


 **CRUCIANELLI**

ÍNDICE

1. Chasis simple	2	23. Equipo hidráulico - Tándem	46
2. Lanza de trabajo	4	24. Equipo hidráulico - Marcadores y Lanza tándem	48
3. Chasis tándem	6	25. Dosificador neumático	50
4. Paralelogramo chasis	8	26. Conducto de succión módulo individual	52
5. Peldaño de carga	10	27. Conductos de succión módulos en tándem	54
6. Horquilla de rueda	12	28. Soportes y accionamiento para turbina (Parte 1)	56
7. Marcadores	14	29. Soportes y accionamiento para turbina (Parte 2)	58
8. Rueda de mando	16	30. Turbina Gringa 7035 neumática	60
9. Mando fertilización	18		
10. 10 Mecanismo transmisión de mando (Parte 1)	20		
11. Mecanismo transmisión de mando (Parte 2)	22		
12. Cuerpo de siembra - Bastidor	24		
13. Cuerpo de siembra - Ruedas y discos	26		
14. Dosificación mecánica	28		
15. Dosificación neumática	30		
16. Cuchilla ondulada	32		
17. Disco doble fertilizador	34		
18. Tolva semilla-fertilizante	36		
19. Tolva 2º Fertilización	38		
20. Equipo hidráulico - Chasis (Parte 1)	40		
21. Equipo hidráulico - Chasis (Parte 2)	42		
22. Equipo hidráulico - Marcadores y Lanza	44		

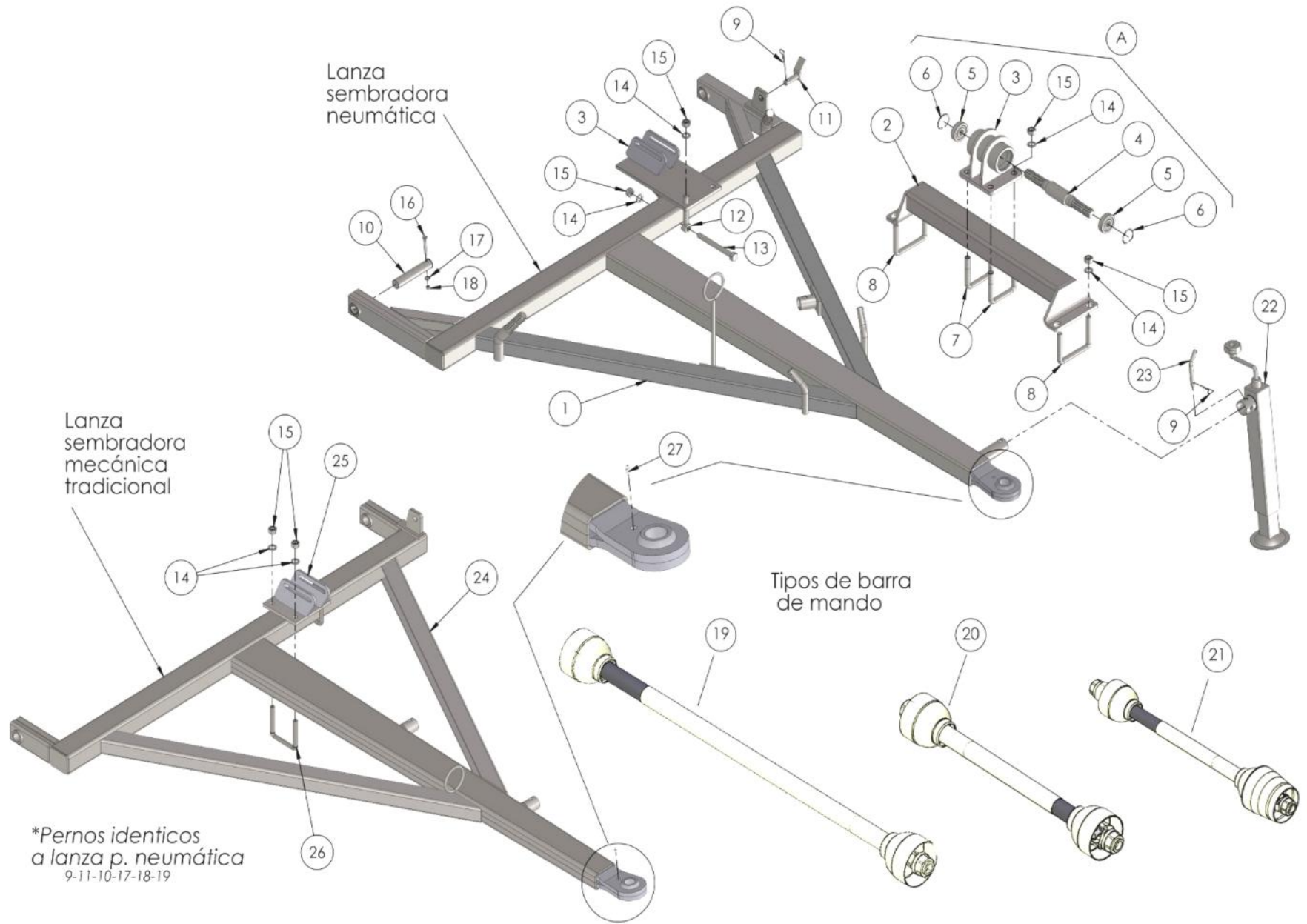
1-Chasis simple



1 - Chasis simple

Nº	Código	Denominación	Nº	Código	Denominación
1	-----	Conj. soldado chasis (Ver variantes en pág. siguiente)	28	-----	Conj. barral soporte cuerpos izq. (Ver variantes en pág. siguiente)
2	-----	Conj. prolongación derecho (Ver variantes en pág. siguiente)	29	CB002344 A	Conj. soporte barrales intermedio G7035 dcho.
3	-----	Conj. prolongación izquierdo (Ver variantes en pág. siguiente)	30	CB002345	Conj. soporte barrales intermedio G7035 izq.
4	CB002310	Conj. portalanza delantero 7035	31	PB000763	Cáncamo 7/8" x 170
5	CB002311	Conj. portalanza trasero 7035	32	CM001040	Bulón cabeza hexagonal UNC G5 - 7/8" x 9"
6	-----	Conj. larguero chasis (Ver variantes en pág. siguiente)	33	CM000020	Arandela Grower 7/8"
7	PB000975	Grampa U 3/4" x 162 x 155	34	CM000890	Tuerca hexagonal UNC - 7/8"
8	CB000532	Conj. lanza de transporte	35	PB000036	Cáncamo fijación cuerpo siembra
9	Ver desp. 1.1	Conj. lanza de trabajo	36	CM000471	Bulón cabeza hexagonal UNC G 5 cincado - 5/8" x 5"
10	PB000242-A	Cáncamo fijación travesaño	37	CM000932	Tuerca hexagonal RW - 1/2"
11	PB000518	Grampa U 3/4" x 162 x 155	38	CB002343 A	Conj. placa soporte extremo barrales G7035 izq.
12	CM001210	Alemite recto - SAE LT cónica 1/4" x 28 hxp	39	CM000466	Bulón cabeza hexagonal UNC G5 - 3/4" x 2 1/4"
13	PB001214	Alemite curvo 67° BSPT 1/8" x 28 hxp	40	CM000049	Arandela plana cincada - 3/4"
14	CM000253	Bulón cabeza hexagonal UNC - 3/4" x 8"	41	CB001337	Conj. soporte cilindro lanza
15	CM000019	Arandela Grower - 3/4"	42	PB000296	Perno cilindro lanza de trabajo
16	CM000889	Tuerca hexagonal UNC - 3/4"	43	CM000642	Chaveta partida 6 x 70
17	CM000238	Bulón cabeza hexagonal UNC - 3/4" x 2"	44	CB000533	Conj. perno lanza de transporte
18	CM000033	Arandela plana 5/8" (esp=3mm)	45	PB000166	Arandela 35 x 25.8 x 3.2
19	CM000995	Arandela Grower 5/8"	46	CM000640	Chaveta partida 6 x 60
20	CM000888	Tuerca hexagonal UNC - 5/8"	47	PB001212	Alemite recto BSPT 1/8" x 28 hxp
21	CM000162	Bulón cabeza hexagonal UNC - 5/8" x 2 1/2"	48	CB000534	Conj. perno descanso lanza de transporte
22	CM000014	Arandela Grower - 3/8"	49	PB000230	Chaveta rápida 4.5 x 100
23	CM000885	Tuerca hexagonal UNC - 3/8"			
24	CM000240	Bulón cabeza hexagonal UNC - 3/4" x 2 1/2"			
25	CB002342 A	Conj. placa soporte extremo barrales G7035 dcho.			
26	-----	Conj. barral soporte cuerpos dcho. (Ver variantes en pág. siguiente)			
27	CB002359 A	Conj. soporte central barrales			

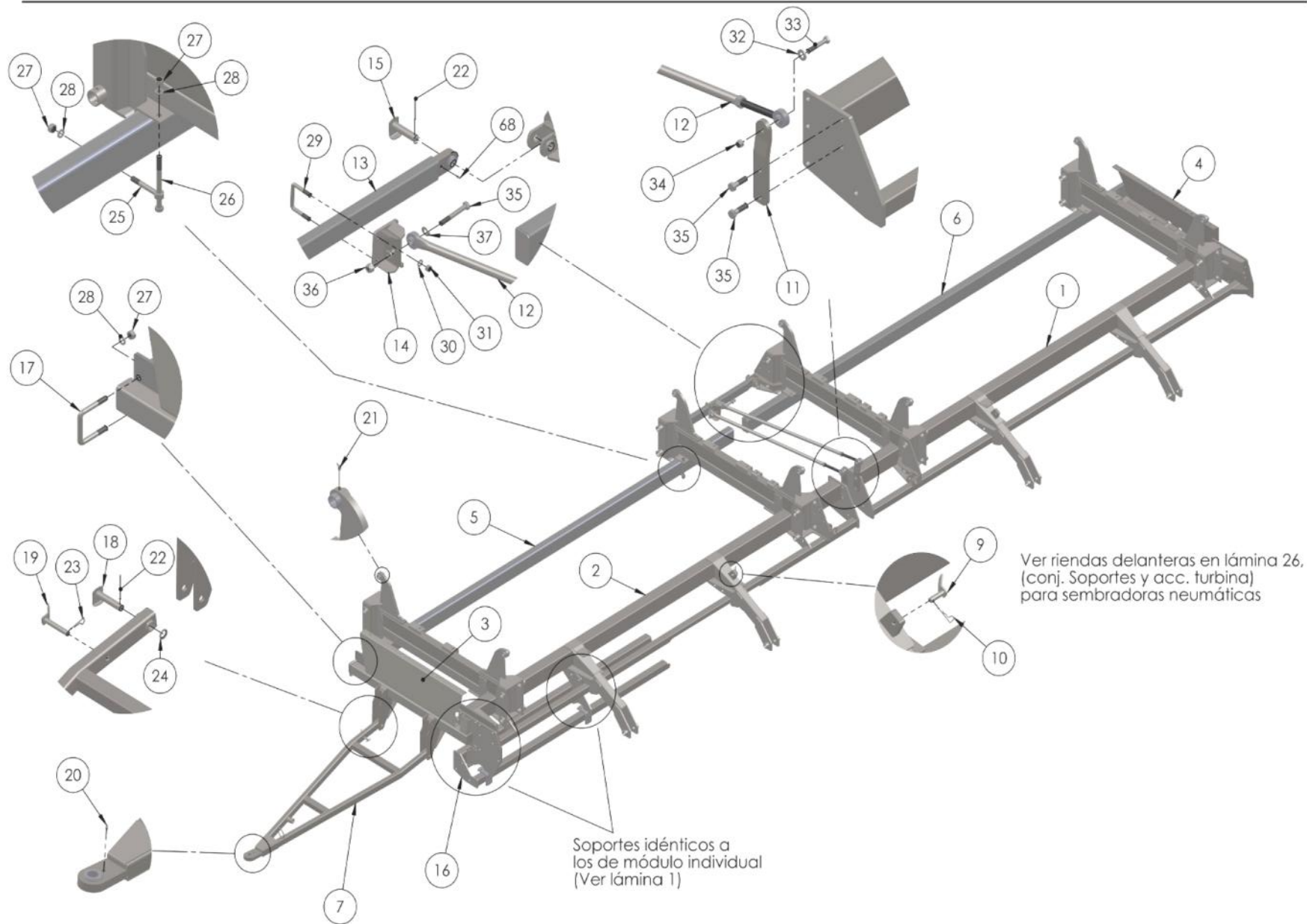
2-Lanza de trabajo



2 - Lanza de trabajo

Nº	Código	Denominación	Nº	Código	Denominación
1	CB001972	Conj. soldado lanza GV neumática			
2	CB001361	Conj. soldado soporte puente			
3	CB001363	Conj soldado puente transmisión cardánica			
4	PB001397	Eje estriado doble puente neum.			
5	CM000819	Rodamiento rígido de bolas 1 hilera 6208 2RS1			
6	CM000069	Aro Seeger interior DIN472 - 80			
7	PB000498	Grampa U 3/4" 102x120 (Fijación portalanza)			
8	PB001290	Grampa U 3/4" unc 130 x 115 x 40 (Suj. puente mando neum.)			
9	PB001614	Chaveta rápida 3 x 60			
10	PB000577	Perno lanza de trabajo			
11	CB000542	Conj. perno de descanso lanza de trabajo			
12	PB000242	Cáncamo 3/4" (fijación travesaño)			
13	CM000251	Bulón cabeza hexagonal UNC - 3/4" x 7"			
14	CM000019	Arandela Grower - 3/4"			
15	CM000889	Tuerca hexagonal UNC - 3/4"			
16	CM000162	Bulón cabeza hexagonal UNC - 3/8" x 2 1/2"			
17	CM000014	Arandela Grower - 3/8"			
18	CM000885	Tuerca hexagonal UNC - 3/8"			
19	CB001232	Barra cardánica GV neum (L=1350) (Tándem)			
20	CB002409	Barra cardánica GV neum (L=550) (a tractor)			
21	CB001233	Barra cardánica GV neum (L=880) (Máquina simple)			
22	CB000541	Gato de lanza			
23	PB001613	Perno traba gato			
24	CB001963	Conj. soldado lanza de trabajo GV			
25	CB000116	Conj. soporte cilindro lanza c/corredera			
26	PB000975	Grampa U 3/4" x 162 x 155			
27	CM001210	Alemite recto SAE LT cónica 1/4" x 28 x hxp			
A	CB001364	Conj. puente transmisión cardánica turbina p/neum c/grampas			

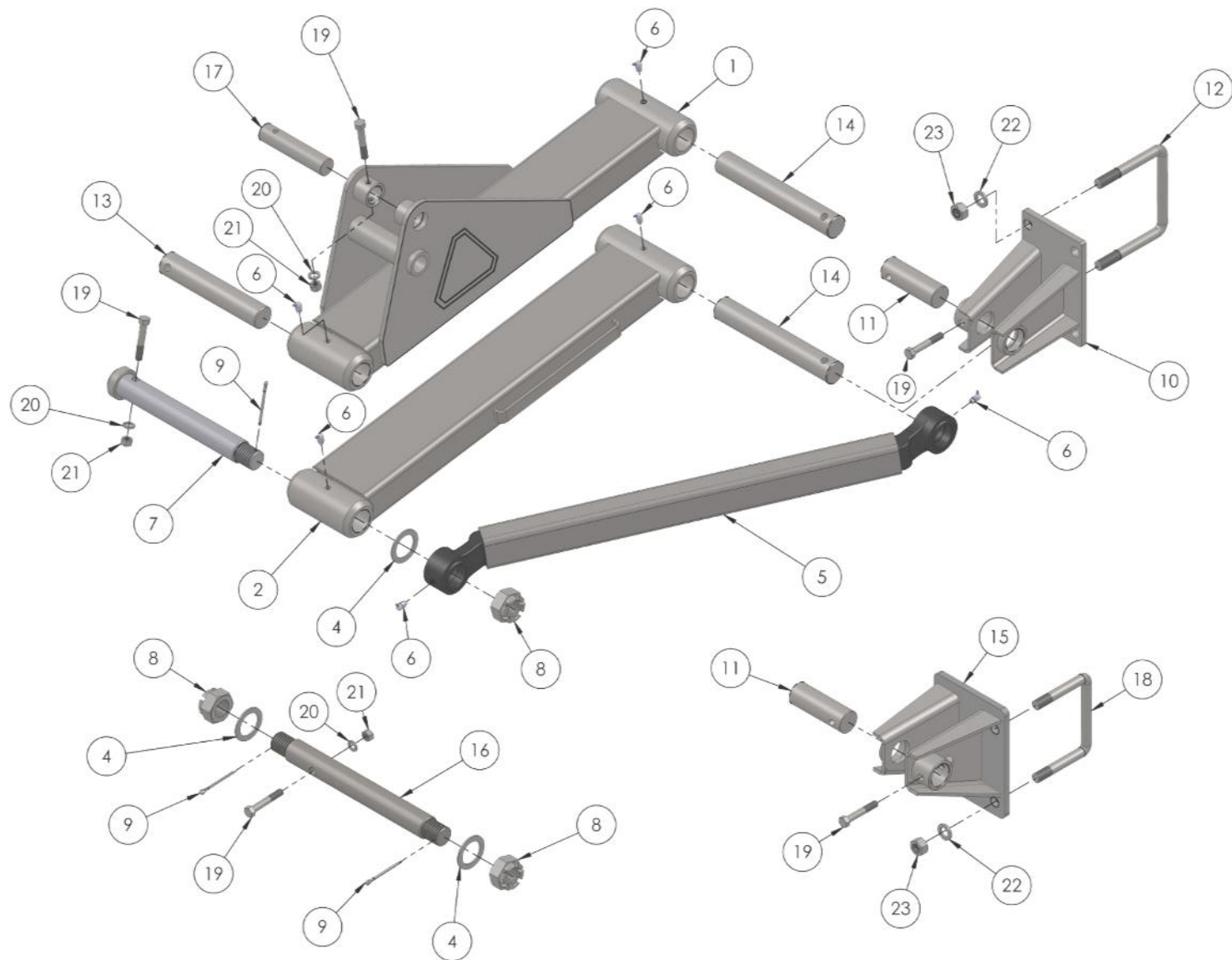
3-Chasis tándem



3 - Chasis tándem

Nº	Código	Denominación	Nº	Código	Denominación
1		Según máqu. Conj. Soldado chasis tándem módulo izqu.	31	CM000888	Tuerca hexagonal UNC - 5/8"
2		Según máqu. Conj. soldado chasis tándem módulo der.	32	PB001452	Arandela 14 x 20 x 4.76
3	CB002310	Conj. portalanza delantero 7035	33	CM000393	Bulón cabeza hexagonal UNC cincado - 5/8" x 3.5"
4	CB002311	Conj. portalanza trasero 7035	34	CM000918	Tuerca hexagonal autofrenante UNC cincada - 5/8"
5		Según máqu. Conj. larguero trasero módulo delantero	35	CM001044	Bulón cabeza hexagonal UNC grado 5 - 3/4" x 2 1/2"
6		Según máqu. Conj. larguero trasero módulo trasero			
7	PB000531	Conj. lanza de transporte reforzada			
8	--	Conj. lanza de trabajo TDM doble 7035			
9	CB000542	Conj. perno descanso lanza de trabajo			
10	PB001614	Chaveta rápida 3 x 60			
11	PB001488	Planchuela soporte rienda central TDM GV	Riendas de unión módulos Tándem		
12	CB001517	Conj. rienda central TDM GV	Código	Denominación	
13	--	Rienda unión módulos (Ver según configuración)	CB003047	Conj rienda unión módulos TDM G26-28-32 a 35	
14	CB002095	Conj. brida unión rienda del c/tensores TDM	CB003048	Conj rienda unión módulos TDM G26-35 a 42	
15	CB001422	Conj. perno unión módulos tándem	CB003049	Conj rienda unión módulos TDM G2635 a 52	
16	--	Conj. Barral Sop. Cuerpos- Ver izq./dcho y según	CB003051	Conj rienda unión módulos TDM G28 32 a 52	
17	PB000498	Grampa U 3/4" 102 x 120 (fijación portalanza)	CB003050	Conj rienda unión módulos TDM G2835 a 42	
18	CB000533	Conj. perno lanza de transporte	CB003053	Conj rienda unión módulos TDM G3235 a 38	
19	CB000534	Conj. descanso lanza de transporte	CB003052	Conj rienda unión módulos TDM G3235 a 42	
20	PB001212	Alemite recto BSPT 1/8" x 28 hxp	CB003054	Conj rienda unión módulos TDM G3635	
21	PB001214	Alemite curvo 67° BSPT 1/8" x 28 hxp	CB003055	Conj rienda unión módulos TDM G3635 a 42	
22	CM000642	Chaveta partida 6 x 70	CB003056	Conj rienda unión módulos TDM G3635 a 52	
23	PB000230	Chaveta rápida 4.5 x 100			
24	PB000166	Arandela 35 x 25.8 x 3.2			
25	PB000242	Cáncamo fijación travesaño			
26	CM000253	Bulón cabeza hexagonal UNC - 3/4" x 8"			
27	CM000889	Tuerca hexagonal UNC - 3/4"			
28	CM000019	Arandela Grower - 3/4"			
29	PB000933	Grampa 5/8" x 92 x 86			
30	PB000933	Arandela Grower 5/8"			

4-Paralelogramo chasis

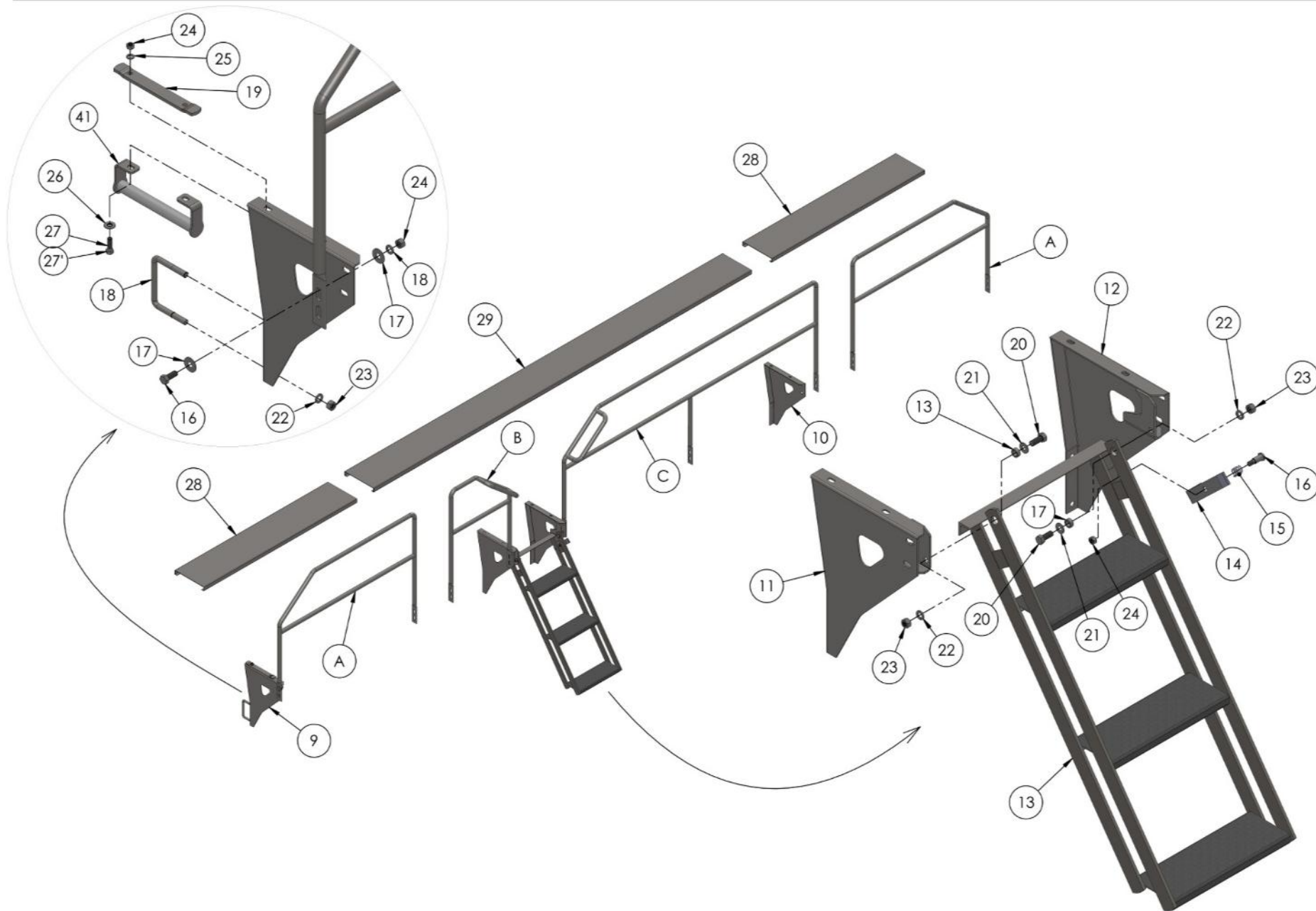


Perno p/ rienda doble

4 - Paralelogramo chasis

Nº	Código	Denominación	Nº	Código	Denominación
1	CB000055	Conj. Paralelogramo superior			
2	CB000057	Conj. Paralelogramo inferior izq.			
3	CB000058	Conj. paralelogramo inferior der.			
4	PB000243	Arandela 67 x 46 x 3.17			
5	---	Rienda de paralelogramo			
6	PB001214	Alemite Curvo 67° BSPT 1/8" x 28 hxp			
7	CB000069	Conj. perno de rienda			
8	PB000800	Tuerca castillo SAE UNF - 1 1/2"			
9	CM000642	Chaveta partida 6 x 70			
10	CB000079/80	Conj. Sop. rienda de paralelogramo izqu./dcho. izq./der. (dibujo)			
11	PB000245	Perno de articulación rienda paralelogramo ø45 x 130			
12	PB000975	Grampa 3/4" x 162 x 165			
13	PB000219	Perno de paralelogramo corto ø45 x 245			
14	PB000220	Perno de paralelogramo largo ø45 x 290			
15	CB000367/68	Conj. soporte rienda GV trasero izq./ dcho.(dibujo) izq.-der.			
16	PB002777	Eje rienda doble			
17	PB000313	Perno largo cilindro hidráulico ø35 x 158			
18	PB000518	Grampa "U" UNC 3/4" 142 x 120 (fij. larg. tras.)			
19	CM000078	Bulón cabeza hexagonal RW - 1/2" x 3"			
20	CM000016	Arandela Grower - 1/2"			
21	CM000879	Tuerca hexagonal RW - 1/2"			
22	CM000019	Arandela Grower - 3/4			
23	CM000889	Tuerca hexagonal UNC - 3/4"			
24	----	Calcomanías			
25	CB000089	Conj. rienda de paralelogramo (770mm)			
26	CB000092	Conj. rienda de paralelogramo (860mm)			
27	CB000082	Conj. rienda del paralelogramo PSIII (720)			

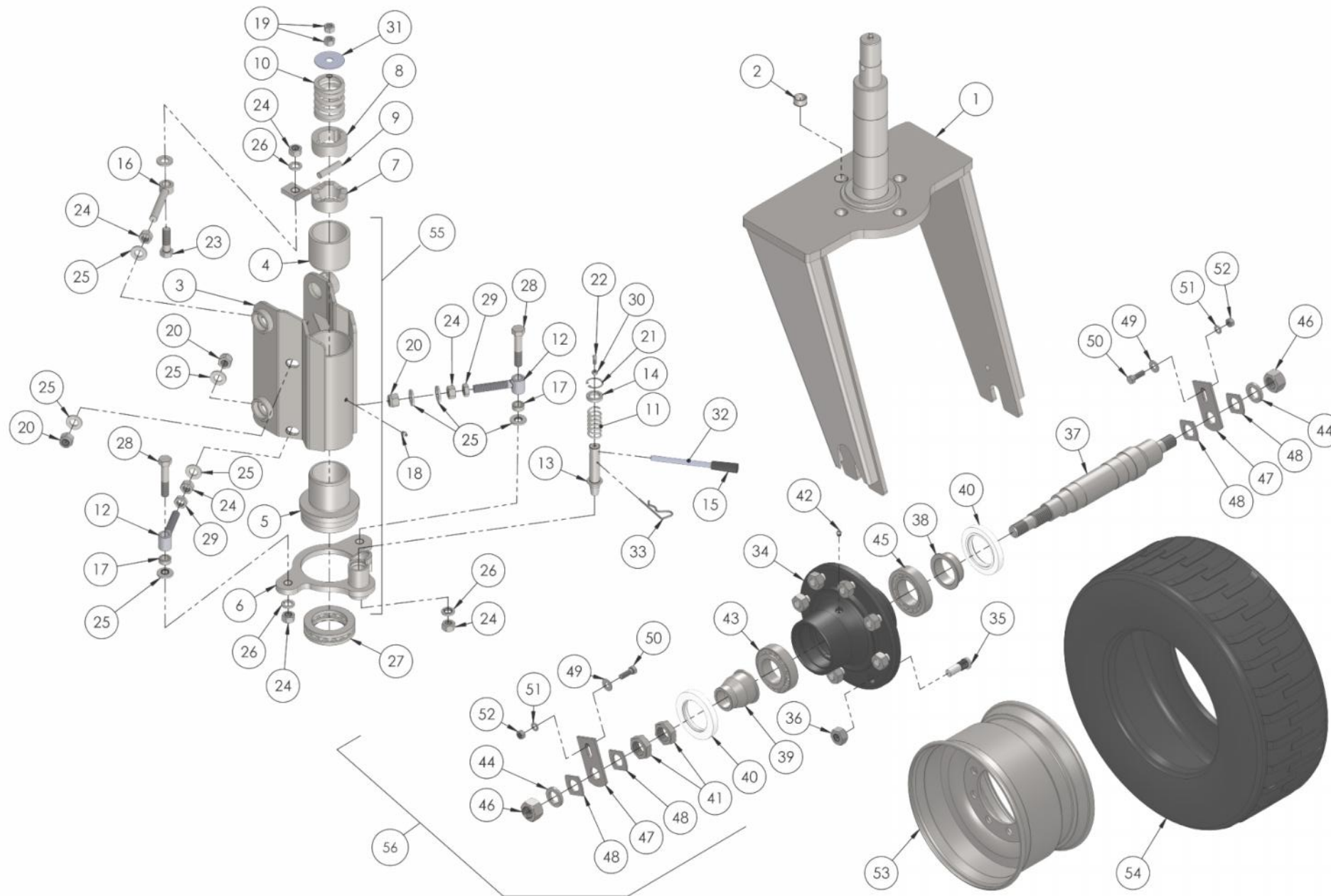
5-Peldaño de carga monotolva



5 - Peldaño de carga

Nº	Código	Denominación	Nº	Código	Denominación
1	CB002477	Conj. barandas G1835	25	CM000016	Arandela Grower - 1/2"
A	----	Baranda izquierda y derecha	26	CM000031	Arandela plana - 1/2" esp 2mm
B	----	Baranda intermedia izquierda	27	CM000072	Bulón cabeza hexagonal RW - 1/2" x 1 1/2" (sin sop descanso)
C	----	Baranda intermedia derecha	27'	CM000073	Bulón cabeza hexagonal RW - 1/2" x 1 3/4" (con sop descanso)
2	CB002802	Conj. barandas G2035	28	--	Peldaños derecho e izquierdo
3	CB002479	Conj. barandas G2135	29	--	Peldaño central
4	CB002587	Conj. barandas G2335			
5	CB002803	Conj. barandas G2635	Nº	Código	Variedad de peldaños
6	CB002578	Conj. barandas G2835	30	PB000393	Peldaño grande (1300)
7	CB002496	Conj. barandas G3235	31	PB000525	Peldaño grande (3950)
8	CB002686	Conj. barandas G3635	32	PB002547	Peldaño grande (4330)
9	PB000528	Soporte peldaño izquierdo	33	PB000653	Peldaño grande (1570)
10	PB000527	Soporte peldaño derecho	34	PB000534	Peldaño grande (3335)
11	CB000497	Conj. Soporte escalera izquierdo	35	PB000325	Peldaño grande (360)
12	CB000498	Conj. soporte escalera derecho	36	PB002830	Peldaño grande (3580)
13	CB000236	Conj. escalera armada	37	PB000531	Peldaño grande (500)
14	CB000237	Conj. planchuela retención escalera	38	PB000382	Peldaño grande (260)
15	PB000098	Resorte palanca control de profundidad	39	PB000383	Peldaño grande (630)
16	PB000342	Perno sujeción escalera	40	PB000526	Peldaño grande (800)
17	PB000341	Buje 25.4 X 16.5 X 11.5 (Pivot escalera)	41	CB003286	Conj. sold. soporte descanso trasero
18	PB000529	Grampa U 5/8" X 142 X 115 (Fijación peldaño)			
19	PB000331	Prensa fijación peldaño			
20	CM000217	Bulón cabeza hexagonal UNC - 5/8 X 1 1/2"			
21	CM000033	Arandela Plana - 5/8" esp. 3mm			
22	CM000995	Arandela Grower - 5/8"			
23	CM000888	Tuerca hexagonal UNC - 5/8"			
24	CM000879	Tuerca hexagonal RW -1/2"			

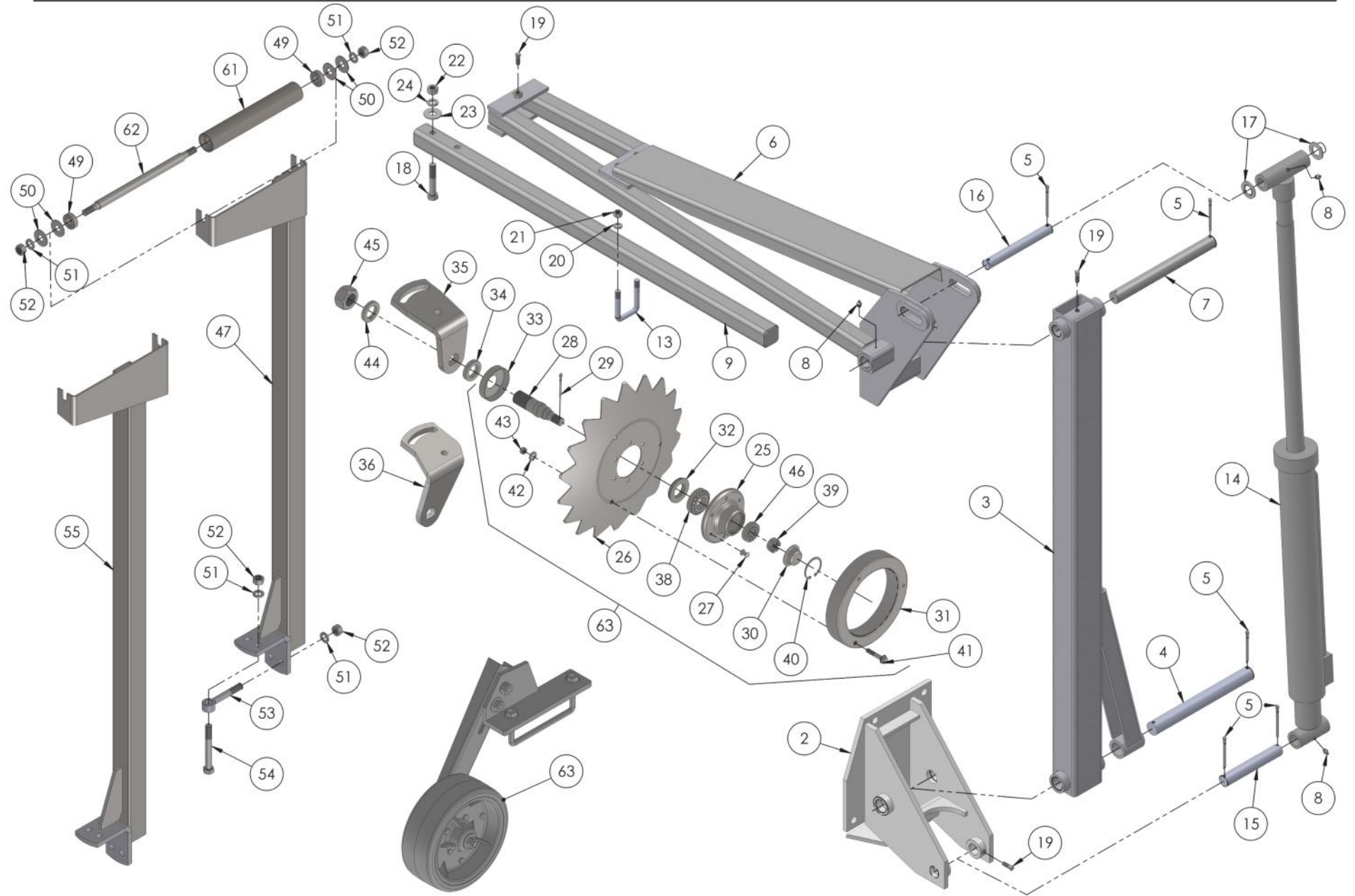
6-Horquilla de rueda



6 - Horquilla de rueda

Nº	Código	Denominación	Nº	Código	Denominación
1	CB002734	Conj. horquilla rueda transporte c/ traba p/ eje 3 1/2" **	29	PB000233	Tuerca UNC 3/4" rebajada ALT=12mm
2	PB002333	Buje anclaje perno traba con resorte	30	CM000884	Tuerca hexagonal UNC - 5/16"
3	CB002731	Conj. soporte biela con traba izqu. (eje 3 1/2") **	31	PB000223	Arandela 73 x 17 x 3.2 (Eje giratorio)
3'	CB002808	Conj. soporte biela con traba dcho. (eje 3 1/2") **	32	PB002602	Palanca perno traba
4	PB003035	Buje guía eje giratorio 3 1/2" **	33	PB000230	Chaveta rápida 4.5 x 100 (Perno fijación rueda)
5	PB003036	Buje soporte eje giratorio 3 1/2" biela c/ traba **	34	PB003064	Maza rueda de transporte 8 aguj Rod. serie 32 mec. *
6	CB002733	Conj. biela doble alineación c/ traba p/ eje de 3 1/2" **	35	PB000238	Bulón p/maza rueda de transp. estriado UNF Gº5 3/4" x 60mm
7	CB000070	Conjunto parte fija zafe	36	PB000239	Tuerca hex. UNF 3/4" p/ bulón maza rueda de transporte
8	PB000226	Parte móvil zafe giratorio	37	PB003065	Eje rueda de transporte maza 8 aguj. rod. serie 32 *
9	PB000225	Perno traba zafe giratorio	38	PB003066	Buje portaretén maza 8 aguj. rod. serie 32 *
10	PB000224	Resorte zafe rueda giratoria	39	PB003068	Buje portaretén c/salto maza 8 aguj. rod. serie 32 *
11	PB000934	Resorte perno traba	40	PB002764	Retén DBH 9974 (Rueda de transporte 22.5")
12	PB000231	Cáncamo alineación exterior	41	PB000235	Tuerca rebajada eje ruedas
13	PB003051	Perno traba rueda giratoria eje 3 1/2" **	42	PB001212	Alemite recto BSPT 1/8" x 28 x hxp
14	PB000919	Buje 40 x 25 x 9 (Tope perno traba)	43	CM001238	Rodamiento de rodillos cónicos 1 hilera 32213 J2/Q *
15	PB002950	Agarre palanca traba rueda	44	CM000023	Arandela Grower - 1 1/4"
16	PB000242	Cáncamo fijación travesaño	45	CM001239	Rodamiento de rodillos cónicos 1 hilera 32214 J2/Q *
17	PB003052	Buje 30 x 20 x12 (Buje rueda de transporte)	46	CM000893	Tuerca hexagonal UNC - 1 1/4"
18	PB001212	Alemite recto BSPT 1/8" x 28 x hxp	47	PB000240	Seguro eje rueda transporte
19	CM000888	Tuerca hexagonal UNC - 5/8"	48	PB000241	Arandela de apoyo tuerca 1 1/4"
20	CM000919	Tuerca hexag. autofrenante UNC cincada - 3/4"	49	CM000031	Arandela plana - 1/2" (esp 2mm)
21	CM000065	Aro Seeger interior DIN 472 - 40	50	CM000072	Bulón cabeza hexagonal RW -1/2" x 1 1/2"
22	CM000472	Prisionero cabeza cuadrada - 5/16" x 3/4" cincado	51	CM000016	Arandela Grower - 1/2"
23	CM001044	Bulón cabeza hexagonal UNC grado 5 - 3/4" x 2 1/2"	52	CM000879	Tuerca hexagonal RW - 1/2"
24	CM000889	Tuerca hexagonal UNC - 3/4"	53	PB002707	Llanta 13 x 22.5" - 8 aguj.
25	PB001452	Arandela 40 x 20 x 4.76 (Suplem. alineación rueda girat.)	54	CM001241	Cubierta de transporte - 400/55 x 22.5" lisa
26	CM000019	Arandela Grower - 3/4	55	CB002730	Conj. buje soporte eje giratorio 3 1/2" c. traba izq. **
27	CM001237	Rodamiento axial de bolas 1 hilera STD - 51217 **	55'	CB002807	Conj. buje soporte eje giratorio 3 1/2" c. traba dcho. **
28	CM001240	Bulón cabeza hexagonal UNC grado 5 cincado - 3/4" x 3 3/4"	56	CB002776	Conj. maza rueda transporte 8 aguj. rod. serie 32

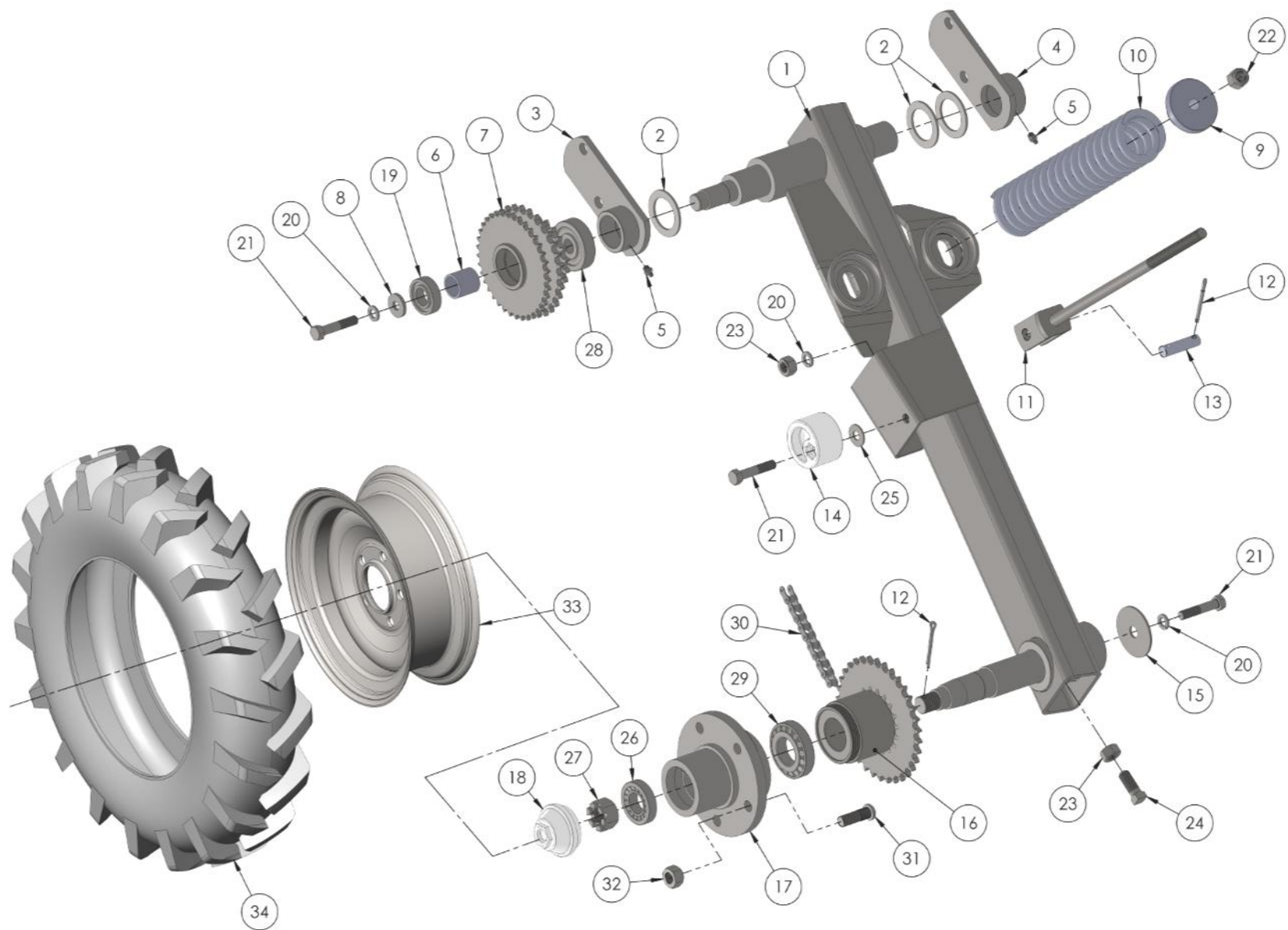
7-Marcadores



7 - Marcadores

Nº	Código	Denominación	Nº	Código	Denominación
1	CB000622	Conj. base marcador izquierdo (Dibujo)	33	PB000633	Guardapolvo disco marcador maza grande
2	CB000623	Conj. base marcador derecho	34	PB000583	Buje 50.8 x 32.2 x 10.5 (tope maza grande marcador)
3	CB000563	Conj. brazo inferior de marcador	35	PB000636	Registro cruce marcador
4	PB000630	Perno pivot brazo inferior de marcador (35 x 332 mm)	36	PB000658	Registro cruce marcador desplazado derecho (Dibujo)
5	CM000642	Chaveta partida 6 x 70	37	PB000657	Registro cruce marcador desplazado izquierdo
6	CB000553	Conj. Brazo superior de marcador	38	CM000806	Rodamiento de rodillos cónicos 1 hilera STD - 30206
7	PB000629	Perno pivot brazo superior de marcador (30 x 338 mm)	39	CM000866	Tuerca Castillo SAE UNF - 3/4"
8	PB001212	Alemite recto BSPT 1/8" x 28 x hxp	40	CM000066	Aro Seeger Interior DIN 472 - 52
9	CB001138	Conj. vástago c/tapas (1900)	41	CM000160	Bulón cabeza hexagonal UNC - 3/8" x 2"
10	CB000568	Conj. vástago c/tapas (1200)	42	CM000014	Arandela Grower - 3/8"
11	CB000593	Conj. vástago c/tapas (1500)	43	CM000885	Tuerca hexagonal UNC - 3/8"
12	CB000591	Conj. vástago c/tapas (850)	44	CM000023	Arandela Grower - 1 1/4"
13	PB000639	Grampa U 1/2" x 52 x 75 (Fijación vástago marcador)	45	CM000893	Tuerca hexagonal UNC - 1 1/4"
14	CB000178	Cilindro hidráulico marcador (2 1/2" x 555)	46	CM000804	Rodamiento de rodillos cónicos 1 hilera STD - 30204
15	PB000316	Perno pivot inferior cilindro marcador PIV (30 x 190mm)	47	CB002866	Conj. apoyo marcador G7035 mec der. (Dibujo)
16	PB000317	Perno pivot superior cilindro marcador PIV (25 x 216)	48	CB002867	Conj. apoyo marcador G7035 mec izq.
17	PB000318	Arandela 46 x 25.5 x 3.2 (Alineación gruesa)	49	CM000814	Rodamiento rígido de bolas 1 hilera 6203 2RSH
18	CM000393	Bulón cabeza hexagonal UNC cincado - 5/8" x 3 1/2"	50	CM000033	Arandela plana - 5/8" (Esp. 3mm)
19	CM000753	Prisionero cabeza cuadrada - 3/8" x 1"	51	CM000995	Arandela Grower 5/8"
20	CM000016	Arandela Grower - 1/2"	52	CM000888	Tuerca hexagonal UNC - 5/8"
21	CM000879	Tuerca hexagonal RW - 1/2"	53	PB000036	Cáncamo fijación cuerpo siembra
22	CM000932	Tuerca hexagonal UNC cincada - 5/8"	54	CM000471	Bulón cabeza hexagonal UNC grado 5 cincado - 5/8" x 5"
23	CM000048	Arandela plana cincada - 5/8" (esp=3mm)	55	CB002868	Conj. apoyo marcador G7035 neum der. (Dibujo)
24	CM000995	Arandela Grower 5/8"	56	CB002869	Conj. apoyo marcador G7035 neum izq.
25	PB002360	Maza de disco marcador (00124)	57	CB002881	Conj. apoyo marcador G7035 TDM mec der.
26	PB000635	Disco marcador maza grande - diám. 16	58	CB002882	Conj. apoyo marcador G7035 TDM mec izq.
27	CM000801	Remache de hierro cab.redonda recocido - 5/16" x 3/4"	59	CB002883	Conj. apoyo marcador G7035 TDM neum der
28	PB000634	Eje disco marcador	60	CB002884	Conj. apoyo marcador G7035 TDM neum izq.
29	CM000642	Chaveta partida - 4 x 40	61	PB000642	Rodillo apoyo marcador rodamiento
30	PB000024	Tapa de maza de cuchilla	62	PB000643	Eje apoyo marcador rodamiento
31	PB000539	Contrapeso marcador aguj.	63	CB 002648	Conj brazo con rueda apoyo marcador
32	PB000106	Retén maza rueda envolvente (DBH 5029)			

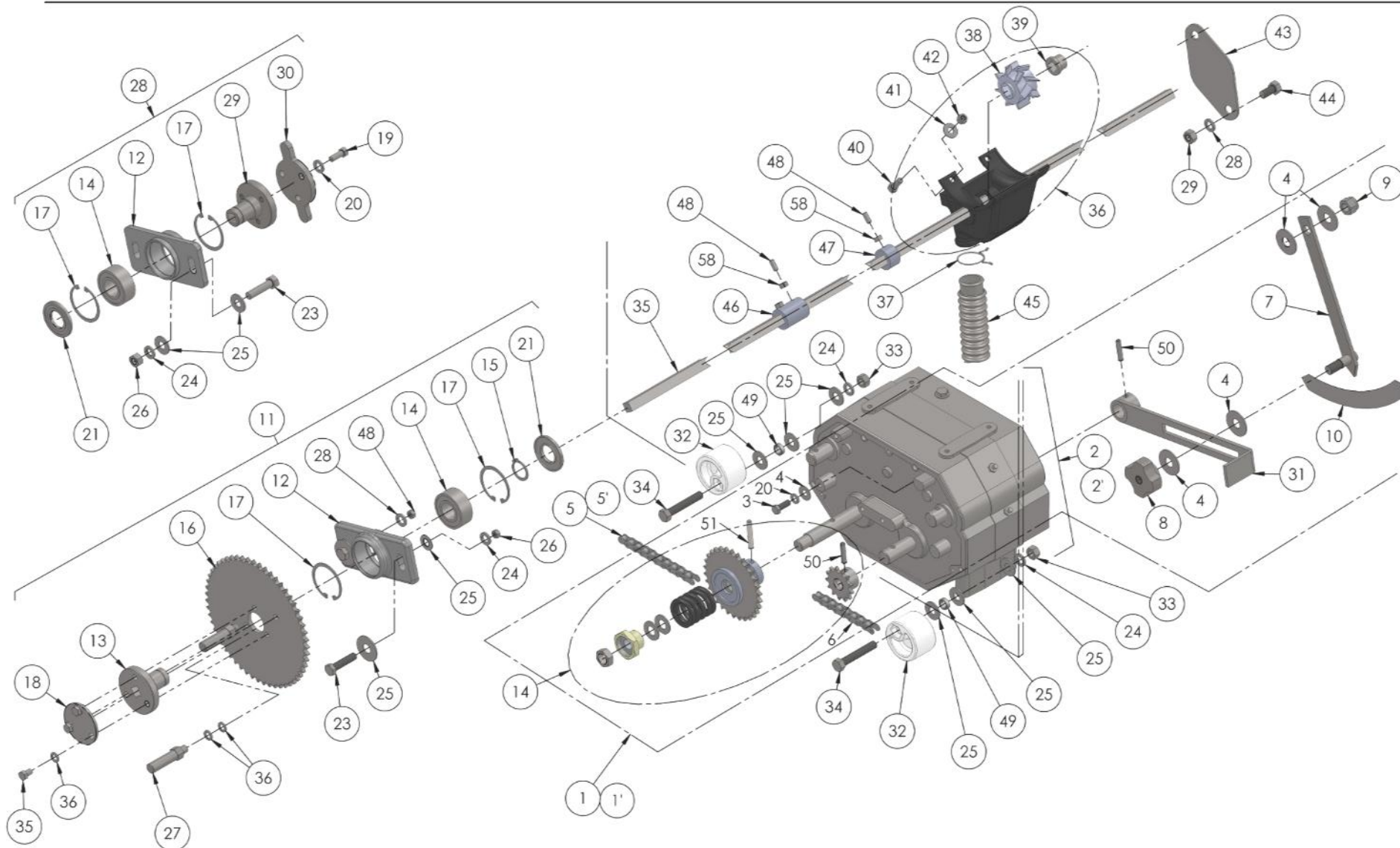
8-Rueda de mando



8 - Rueda de mando

N°	Código	Denominación	N°	Código	Denominación
1	CB000996/ CB000997	Conj. brazo de mando izquierdo(dibujo)/derecho	25	CM000046	Arandela plana cincada- 1/2"
2	PB000243	Arandela 67x46x3.17	26	CM000806	Rodamiento de rodillos cónicos 1 hilera STD - 30206
3	CB000998	Conj. bancada pivot rueda de mando izq.	27	CM000868	Tuerca castillo SAE UNF- 1"
4	CB000999	Conj. bancada pivot rueda de mando der.	28	CM000817	Rodamiento rígido de bolas 1 hilera 6206 2RS1
5	PB001212	Alemite recto BSPT 1/8" x 28 x hxp	29	CM000808	Rodamiento de rodillos cónicos 1 hilera STD - 30208
6	PB001081	Buje (35 x 35.5) separador maza 1º contramando	30	PB002860	Cadena ASA 50 (5/8")x 130 rod. (Rueda mando GV y 7035)
7	CB000899	Engranaje triple 1º contramando	31	PB000826	Bulón estriado UNF 5/8" x 55mm x 18 hpp GV
8	PB000048	Arandela 34 x13.3 x 4.76	32	PB000827	Tuerca cónica esp UNF 5/8" x 18 hpp GV
9	PB000545	Tapa guía resorte mando	33	PB000831	Llanta 5.5x16 - Mando Pionera
10	PB000824	Resorte presión rueda de mando	34	CM001119	Cubierta 7.5 x 16" - Mando Pionera (Izq. y derecha en el mismo sentido)
11	CB001858	Conj. registro presión rueda de mando			
12	CM000642	Chaveta partida 6 x 70			
13	PB000823	Perno registro de presión			
14	PB000792	Tensor cadena			
15	PB000223	Arandela 73 X 17 X 3.2			
16	CB000913	Guardapolvo rueda de mando G izq.			
17	PB001006/07	Maza rueda de mando Gringa			
18	PB001082	Tapa maza rueda de mando			
19	CM000816	Rodamiento rígido de bolas 1 hilera 6205 2RSH/MTF8			
20	CM000016	Arandela Grower - 1/2"			
21	CM000117	Bulón cabeza hexagonal RW grado 5 cincado - 1/2" x 2 1/2"			
22	CM000918	Tuerca hexag. autofrenante UNC cincada - 5/8"			
23	CM000932	Tuerca hexagonal UNC cincada - 5/8"			
24	CM000793	Prisionero cabeza cuadrada cincado - 5/8" x 1 1/2"			

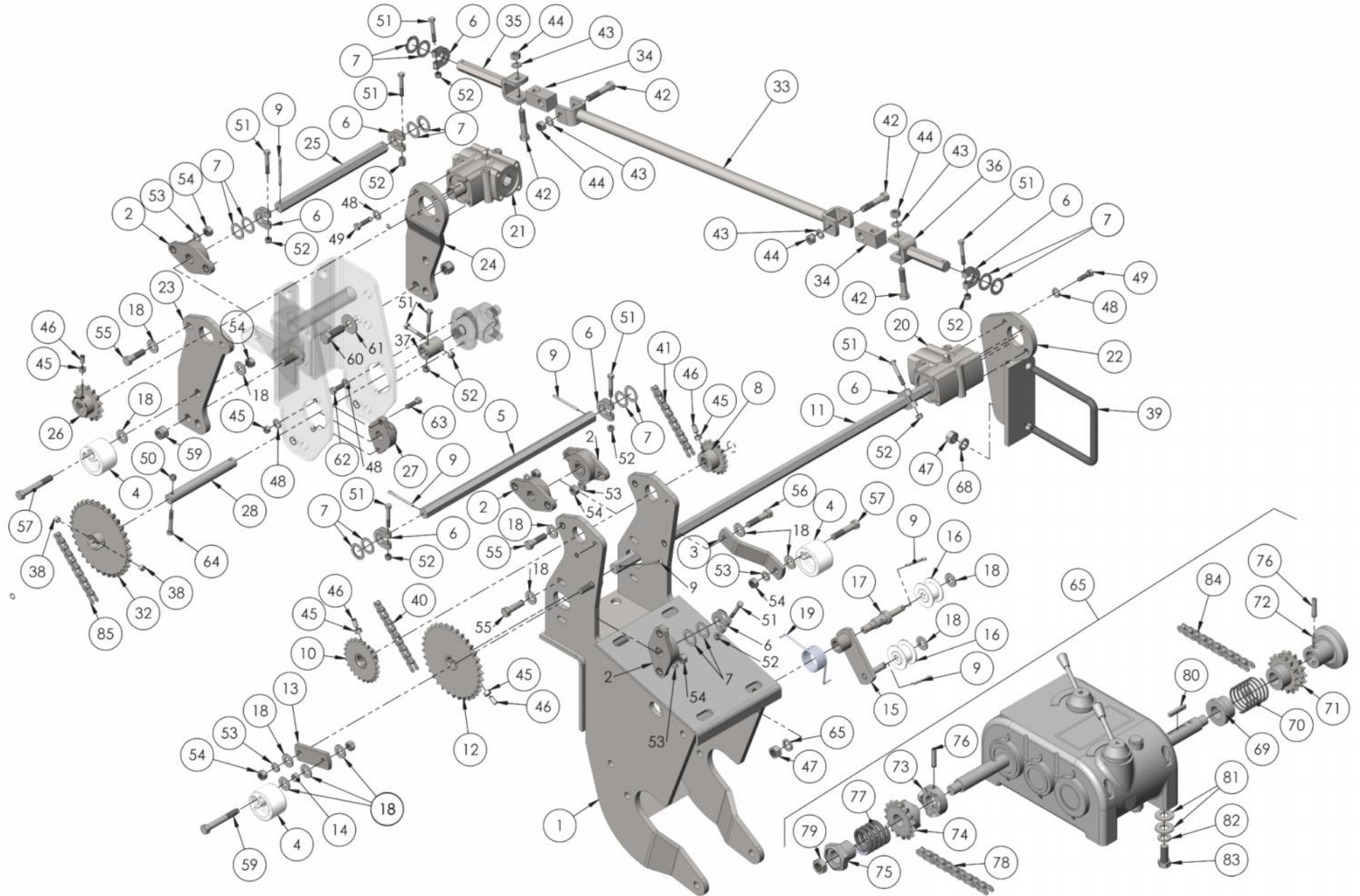
9-Mando fertilización



9 - Mando fertilización

Nº	Código	Denominación	Nº	Código	Denominación
1	CB003076	Conj. variador dcho c/bulones G7035	25	CM000046	Arandela plana cincada - 1/2" (esp. 2mm)
1'	CB003125	Conj. variador izq. c/bulones G7035	26	CM000881	Tuerca hexagonal RW cincada - 1/2"
2	CB001149	Variador de vel. Gringa dcho.	27	PB001013	Perno arrastre Gringa
2'	CB001217	Variador de vel GV izq.	28	B	Conj. bancada de fertilización de arrastre
3	CM000156	Bulón cabeza hexagonal UNC - 3/8" x 1"	29	PB001024	Maza abonador sin resalto y agujero roscado
4	CM000044	Arandela plana cincada - 3/8"	30	PB000788	Placa de arrastre acoplamiento fertilización
5	PB000392	Cadena ASA 40 - 1/2" - 96 rod.	31	-	Palanca regulación variador (Propia de cada variador)
5'	PB001514	Cadena ASA 40 - 1/2" - 138 rod.	32	PB000792	Tensor cadena
6	-	Cadena entrada variador (Ver transmisión mando)	33	CM000881	Tuerca hexagonal UNC cincada - 1/2"
7	CB000778	Conj. aguja regulación variador	34	CM000102	Bulón cabeza hexagonal UNC cincado - 1/2" x 3"
8	PB000848	Tuerca especial UNC 5/8" fijación registro	35	-	Eje alimentador fertilizante cuad. 5/8"
9	CM000918	Tuerca hexag. autofrenante UNC cincada - 5/8"	36	CB002852	Conj. dosif. fert. AJS negro chevron 1 1/2" centro cuadrado
10	PB001340	Escala graduada variador de 3 levas derecho	37	PB000708	Sujetador manguera semilla/fertiliz.
10'	PB001341	Escala graduada variador de 3 levas izquierdo	38	-	Rueda chevron 1 1/2" centro cuadrado
11	A	Conj. bancada de fertilización c/engranaje	39	-	Buje plástico dosif. fert.
12	PB000542	Bancada extremo abonador	40	CM000312	Bulón cabeza hexagonal UNC cincado - 5/16" x 1"
13	PB001026	Maza abonador sin resalto y agujero pasante	41	CM000043	Arandela plana cincada 5/16"
14	CM000840	Rodamiento rígido de bolas 2 hileras 3206 A2RS1TN9/MT33	42	CM000929	Tuerca hexagonal UNC cincada - 5/16"
15	CM000064	Aro Seeger exterior DIN 471 - 30	43	PB000734	Tapa eje abonador
16	PB001019	Engranaje Z=55 ASA 40 - 1/2" - diám. 36 (Acop. aguj. roscado)	44	CM000094	Bulón cabeza hexagonal RW cincado - 1/2" x 1"
17	CM000068	Aro Seeger interior DIN 472 - 62	45	PB000747	Manguera fertilizante semilla (Consultar según número de anillos)
18	PB000714	Tapa extremo cajón	46	-	Buje acoplamiento eje cuadrado 5/8"
19	CM000326	Bulón cabeza hexagonal cincado - 3/8" x 1"	47	-	Buje fijación eje 5/8" alimentadores
20	CM000014	Arandela Grower - 3/8"	48	CM000726	Prisionero Allen sin cabeza 5/16" x 1/2"
21	PB000749	Retén maza abonador (DBH 6302)	49	PB000832	Buje 19 x 13 x 7
22	PB001025	Arandela 27 x 13 x 1	50	-	Espina elástica 8 x 40
23	CM000096	Bulón cabeza hexagonal RW cincado - 1/2" x 1 1/2"	51	-	Espina elástica 8 x 50
24	CM000016	Arandela Grower - 1/2"			

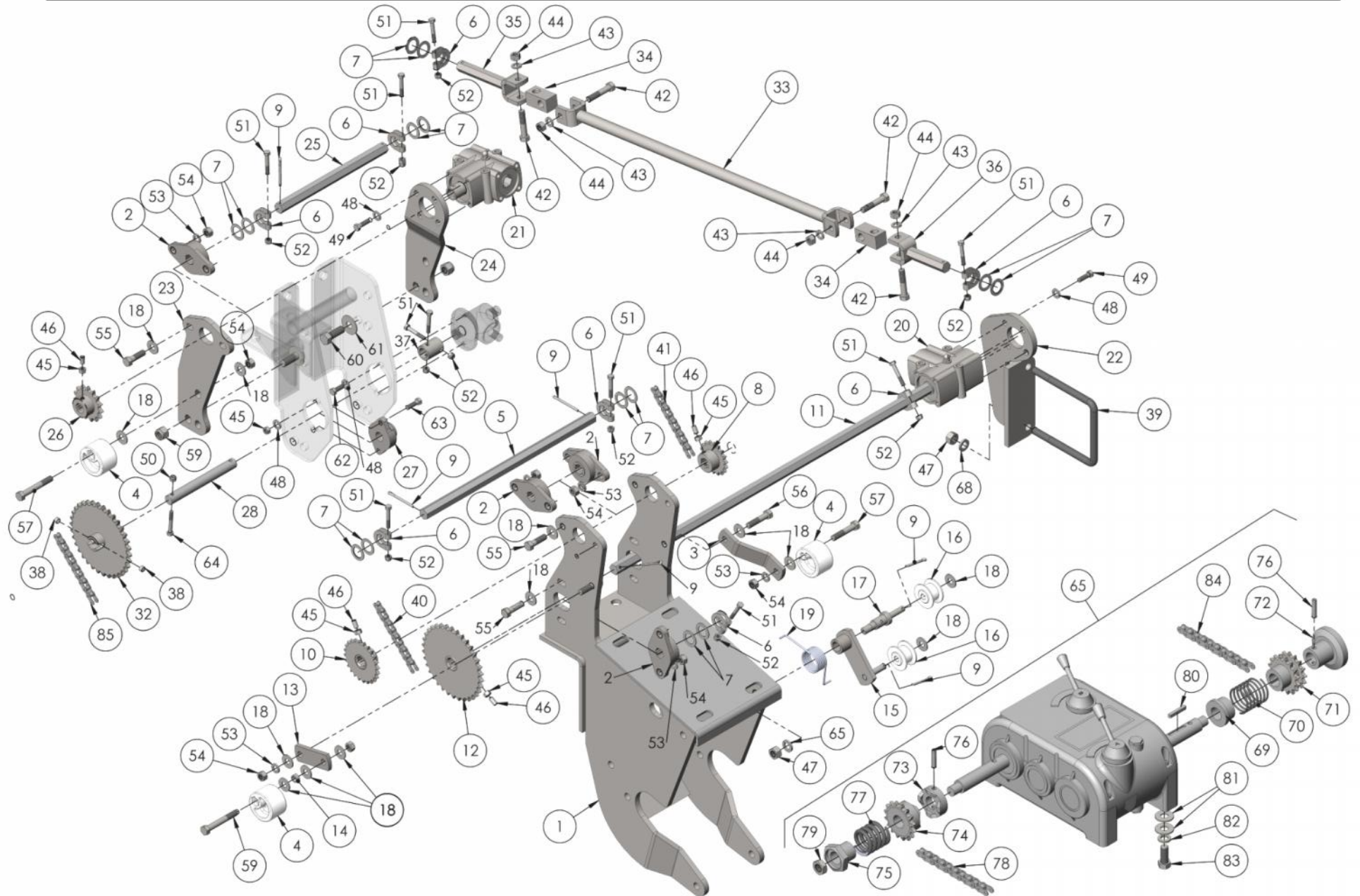
10-Mecanismo transmisión de mando



10 - Mecanismo transmisión de mando (Parte 1)

Nº	Código	Denominación	Nº	Código	Denominación
1	CB002318	Soporte caja 16 marchas 70/35	19	PB001093	Resorte tensor cadena dcho.
2	CB000653	Bancada MSB FL 205 c. rodamiento 205 KPPB2 (7/8" hex.)	20	CB001311	Caja esc. engr. cónicos kit barra del comb GV tras (OCE5004)
3	PB001094	Excéntrico tensor desplazado	21	CB002189	Caja esc. eng. cónicos GV del.
4	PB000792	Tensor cadena	22	CB002339	Conj. placa caja cónica entrada mando izq.
5	PB001179	Eje hexagonal 7/8" (510 mm) (según máquina)	23	PB002592 A	Placa soporte bancada salida mando
5	PB003010	Eje hexagonal 7/8" (650 mm)	24	PB002591 A	Placa caja cónica salida mando
5	PB001095	Eje hexagonal 7/8" (440mm) (1652)	25	PB003009	Eje hexagonal 7/8" N°3 (Long. según máquina)
6	PB000724	Prensa fijación hexagonal	26	CB000767	Conj. eng Z15 5/8" (Z=15 p=5/8") c/maza
7	PB000167	Arandela 35 x 25.8 x 1.6	27	CB001018	Conj. bancada FHSLF 205 - 14 (C. rodamiento)
8	CB001013	Conj. engranaje Z=18 P=1/2" c. maza (Contramando abonador)	28	PB002607	Eje mando unidad de siembra a 35 (197mm)
9	CM000642	Chaveta partida 6 x 70	29	PB001104	Eje mando unidad de siembra a 52.5 (305mm)
10	CB001014	Conj. engranaje Z=24 P=1/2" c. maza (Contramando abonador)	30	PB001182	Eje mando unidad de siembra a 42 (299.5mm)
11	PB001350	Eje hexagonal 7/8" (885 mm)	31	PB001105	Eje mando unidad de siembra a 70 (435mm)
11	PB001180	Eje hexagonal 7/8" (1070 mm)	32	CB002334	Conj engranaje z:34 c/ maza arrastre (Entrada)
11	PB001353	Eje hexagonal 7/8"(1418 mm)	33	CB001290	Tramo medio transmisión
11	PB001181	Eje hexagonal 7/8" (1240mm)	34	PB001333	Dado articulación
11	PB000886	Eje hexagonal 7/8" (1323mm)	35	CB001289	Extremo transmisión
11	PB003010	Eje hexagonal 7/8" (650 mm)	36	CB001309	Extremo de transmisión corto
12	CB001813	Conj. engranaje c. maza Z=34 P=5/8" Int. hex. (GV 315)	37	PB001106	Acoplamiento entrada mando
13	--	Soporte tensor caja 16 marchas	38	PB001645	Buje 12.7 x 8.5 x 7.5 (Pivot manchón)
14	--	Buje tensor caja de 16 marchas	39	PB000529	Grampa U 5/8" 142 x 115
15	CB001011	Conj. soldado pivot tensor cambio de marchas	40	--	Cadena ASA 40 (1/2") x 72 R. (Ctramando-variador fert. linea)
16	PB001091	Tensor flotante	41	PB002861	Cadena ASA 40 (1/2")x 132 R. + 1/2 esl. (Fert. G7035)
17	PB001090	Eje pivot tensor	42	CM000117	Bulón cabeza hexagonal RW grado 5 cincado - 1/2" x 2 1/2"
18	CM000046	Arandela plana cincada- 1/2"			

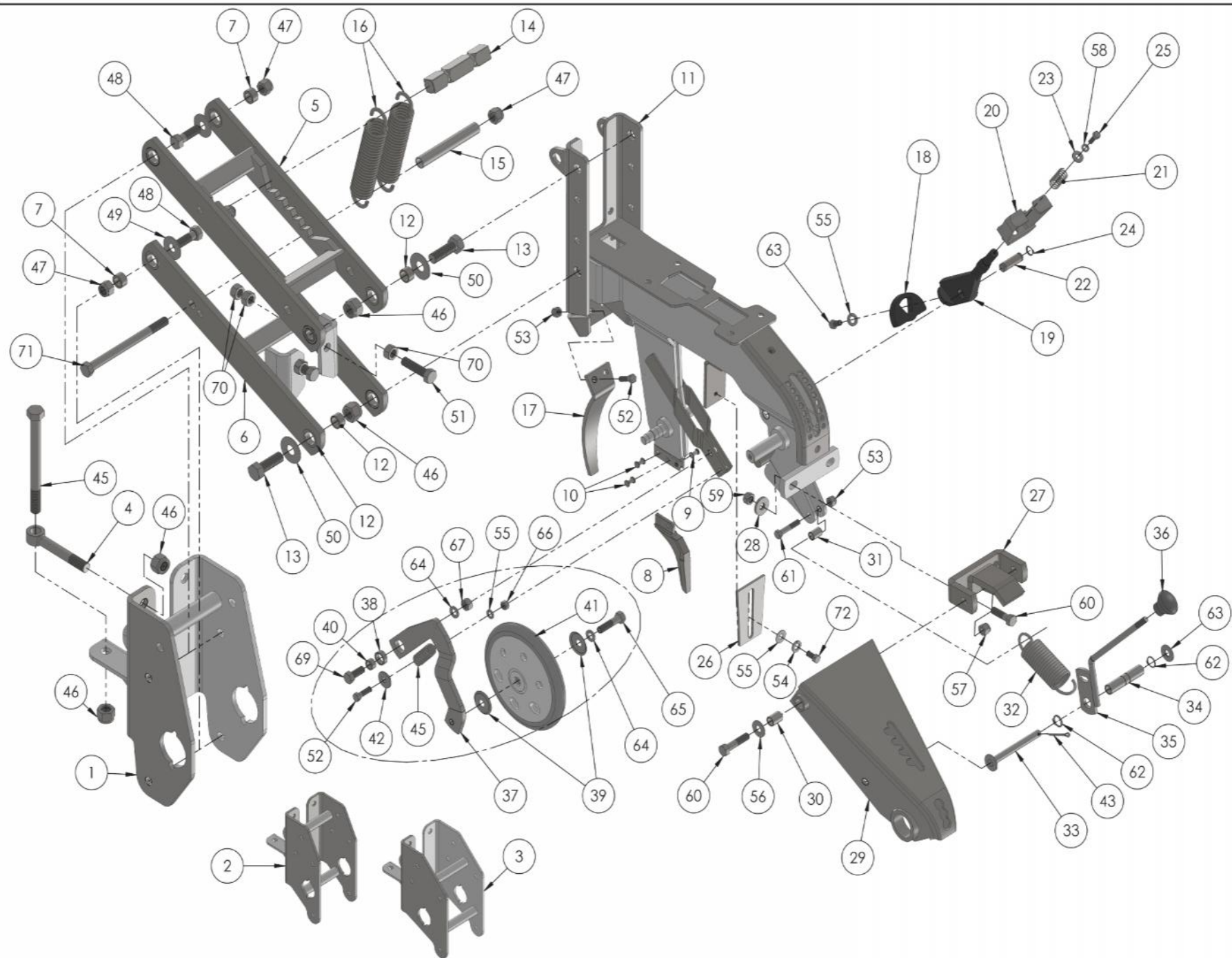
10-Mecanismo transmisión de mando



10 - Mecanismo transmisión de mando (Parte 2)

Nº	Código	Denominación	Nº	Código	Denominación
43	CM001111	Arandela Grower - 1/2" (203mm)	72	PB003033	Volante cambio intermedio
44	PB000949	Tuerca UNC 1/2" baja (Fijación de horquilla)	72	PB001869	Parte fija zafe caja 16 marchas
45	CM000930	Tuerca hexagonal UNC cincada - 3/8"	74	--	Engranaje de salida caja 16 marchas con zafe
46	CM000729	Prisionero Allen sin cabeza - 3/8" x 3/4"	75	PB001883	Tuerca con resalto zafe caja 16 marchas
47	CM000932	Tuerca hexagonal UNC cincada - 5/8"	76	CM000814	Espina elástica - 8 x 36
48	CM000014	Arandela Grower - 3/8"	77	PB001836	Resorte zafe caja de cambios
49	CM000327	Bulón cabeza hexagonal UNC cincado - 3/8" x 1 1/4"	78	PB000852	Cadena ASA 50 (5/8") x 52 rod + 1/2" ESL mando caja
50	CM000914	Tuerca hexag. Autofrenante UNC cincada	79	--	Contratuerca interna zafe dientes variador
51	CM000330	Bulón cabeza hexagonal UNC cincado - 3/8" x 2"	80	--	Chaveta plana DIN 6885 8x7x36
52	CM000914	Tuerca hexag. autofrenante UNC cincada - 5/16"	81	CM000046	Arandela plana cincada - 1/2"
53	CM000016	Arandela Grower - 1/2"	82	CM000016	Arandela Grower -1/2"
54	CM000881	Tuerca hexagonal RW cincada - 1/2"	83	CM000071	Bulón cabeza hexagonal RW -1/2" x 1 1/4"
55	CM000115	Bulón cabeza hexagonal RW G ⁵ cincado - 1/2" x 1 3/4"	84	PB000155	Cadena ASA 50 (5/8") 82R
56	CM000099	Bulón cabeza hexagonal RW cincado - 1/2" x 2 1/4"	85	PB002862	Cadena ASA 50 (5/8") x 72 R. (Mando del. G7035)
57	CM000100	Bulón cabeza hexagonal RW cincado - 1/2" x 2 1/2"			
58	CM000098	Bulón cabeza hexagonal RW cincado - 1/2" x 2"			
59	CM000918	Tuerca hexag. autofrenante UNC cincada - 5/8"			
60	CM000386	Bulón cabeza hexagonal UNC cincado - 5/8" x 1 3/4"			
61	CM000048	Arandela plana cincada - 5/8" (esp=3mm)			
62	CM000326	Bulón cabeza hexagonal UNC cincado - 3/8"x 1"			
63	CM000157	Bulón cabeza hexagonal UNC - 3/8" x 1/4"			
64	CM000317	Bulón cabeza hexagonal UNC cincado - 5/16"x 2 1/4"			
65	CB001008	Caja de 16 marchas izq.			
66	CB001007	Caja de 16 marchas dcha. (dibujo)			
67	CM000888	Tuerca hexagonal UNC - 5/8"			
68	CM000995	Arandela Grower -5/8"			
69	PB002701	Tope resorte cambio intermedia			
70	PB002674	Resorte cambio intermedia caja 16 marchas			
71	--	Engranaje doble entrada caja 16 marchas			

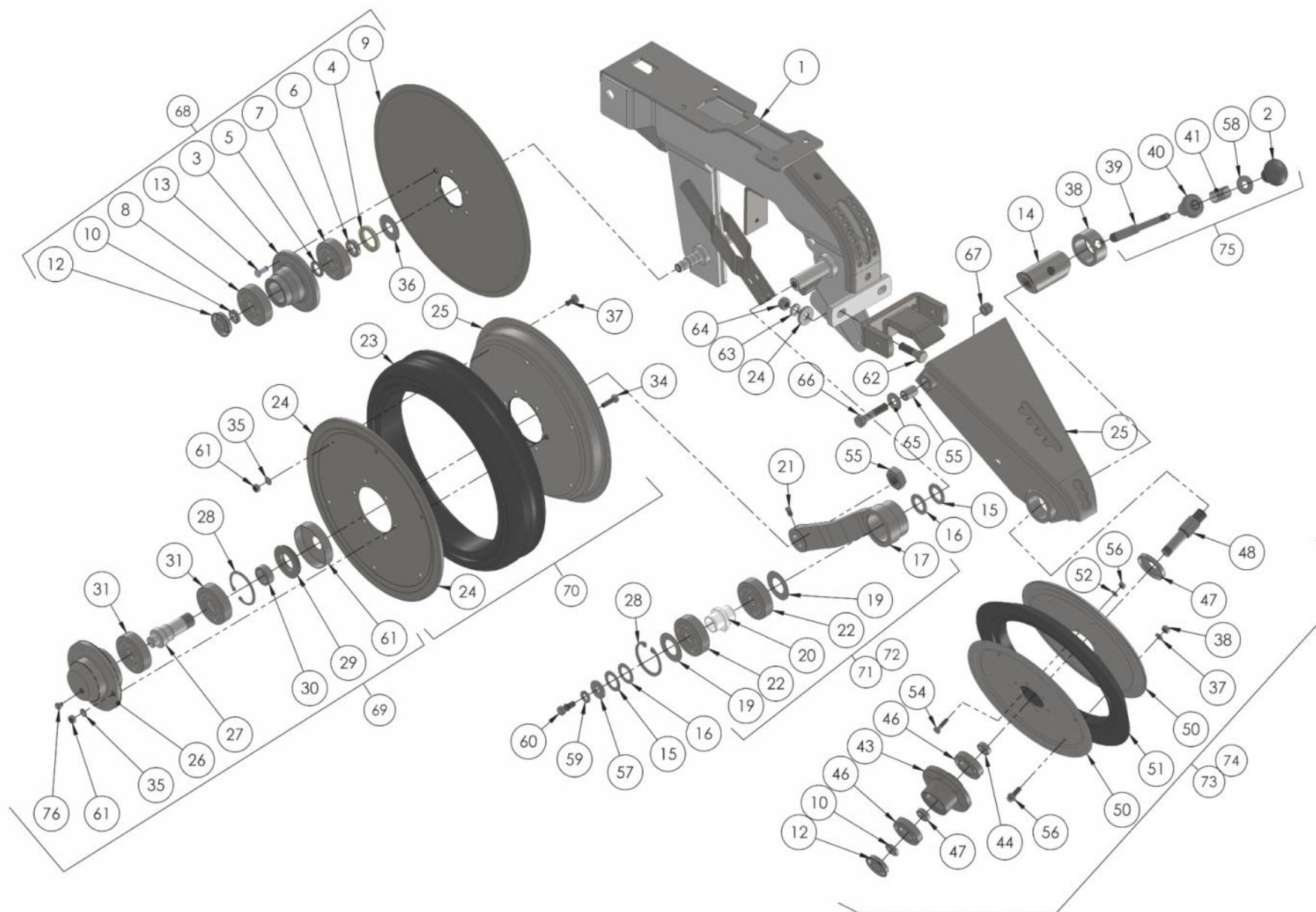
11-Cuerpo de siembra - Bastidor



11 - Cuerpo de siembra - Bastidor

Nº	Código	Denominación	Nº	Código	Denominación
1	CB002324	Conj. pecho corto cuerpo siembra 7035	37	PB000321	Soporte rueda compactadora angosta
2	CB002632	Conj. pecho intermedio cuerpo de siembra 7035	38	PB001172	Buje 25.4 x 19.2 x 9.5 (Fijo compactadora)
3	CB002325	Conj. pecho desplazado cuerpo de siembra 7035	39	PB000951	Guardapolvo compactadora
4	PB000242	Cáncamo 3/4" (fijación travesaño)	40	PB000955	Buje anclaje inclinación ruedas tapadoras
5	CB002326	Paralelogramo superior cuerpo de siembra 70/35	41	CM000889	Rueda compactadora de granos 1" x 8" angosta
6	CB002327	Paralelogramo inferior cuerpo de siembra 70/35	42	PB000956	Buje tope compactadora
7	PB000044	Buje 25.4 x 16.3 x 14.8 (Paralelogramo GV)	43	CM000642	Chaveta partida - 4 x 40
8	PB000993	Dedo disco doble	44	PB000953	Resorte de compactadora
9	CM000794	Remache de aluminio cabeza plana - 1/4" x 3/4"	45	CM001204	Bulón cabeza hexagonal UNC grado 5 cincado - 3/4" x 8"
10	CM000798	Remache de hierro cabeza plana recocado - 1/4" x 3/4"	46	CM000919	Tuerca hexag. autofrenante UNC cincada - 3/4"
11	CB002308	Conj. bastidor cuerpo de siembra G7035	47	CM000918	Tuerca hexag. autofrenante UNC cincada - 5/8"
12	PB001393	Buje 25.4 x 16.3 x 14.8 (Paralelogramo GV)	48	CM001218	Bulón cabeza hexagonal grado 5 cincado - 5/8" x 2"
13	CM000466	Bulón cabeza hexagonal UNC grado 5 - 3/4" x 2 1/4"	49	CM000048	Arandela plana cincada - 5/8" (esp=3mm)
14	PB002587	Cuadrado regulación presión cuerpo G7035	50	CM000049	Arandela plana cincada - 3/4"
15	PB002611	Caño separador paralelos (Resorte presión)	51	CM000221	Bulón cabeza hexagonal UNC - 5/8" x 2 1/2" (Rosca comp cinc.
16	PB002584	Resorte presión de cuerpo 7035	52	CM000327	Bulón cabeza hexagonal UNC cincado - 3/8" x 1 1/4"
17	PB001141	Cubredisco cuerpo de siembra grano grueso	53	CM000915	Tuerca hexag autofrenante UNC cincada - 3/8"
18	PB001042	Balancín registro de profundidad	54	CM000014	Arandela Grower - 3/8"
19	PB001155	Brazo registro mecanizado	55	CM000044	Arandela plana 3/8"
20	CB001045	Palanca de profundidad	56	CM000046	Arandela plana cincada- 1/2"
21	PB001016	Resorte palanca ctrl. de profundidad GV	57	CM000880	Tuerca hexagonal RW autofrenante cincada - 1/2"
22	PB001156	Eje registro	58	CM000013	Arandela Grower - 5/16"
23	CM000028	Arandela plana - 5/16"	59	CM000115	Bulón cabeza hexagonal RW G5 cincado - 1/2" x 1 3/4"
24	CM000057	Aro Seeger exterior DIN 471 - 16	60	CM000099	Bulón cabeza hexagonal RW cincado - 1/2" x 2 1/4"
25	CM000141	Bulón cabeza hexagonal UNC grado 5 - 5/16" x 1"	61	CM000330	Bulón cabeza hexagonal UNC cincado - 3/8" x 2"
26	PB000992	Raspadiscos	62	CM000059	Aro Seeger exterior DIN471 - 19
27	CB001039	Conj. soporte pivot ruedas tapadoras GV	63	CM000031	Arandela plana - 1/2" (esp 2mm)
28	PB000048	Arandela 34 x 13.3 x 4.76	64	CM000016	Arandela Grower - 1/2"
29	CB001040	Conj. soporte ruedas tapadoras regulables	65	CM000098	Bulón cabeza hexagonal RW cincado - 1/2" x 2"
30	PB001152	Buje 18.7 x 13 x 25.5 (Interior rueda tapadora)	66	CM000930	Tuerca hexagonal UNC cincada - 3/8"
31	PB001149	Buje 15.8 x 12.8 x 23 (enganche resorte)	67	PB000949	Tuerca UNC 1/2" baja (Fijación de horquilla)
32	PB001015	Resorte Presión tapadoras	68	CM000157	Bulón cabeza hexagonal UNC - 3/8" x 1/4"
33	CB001042	Conj. pivot palanca tensión tapadoras	69	CM000071	Bulón cabeza hexagonal RW - 1/2" x 1 1/4"
34	PB001154	Buje porta palanca ruedas tapadoras	70	CM000932	Tuerca hexagonal UNC cincada - 5/8"
35	CB000919	Conj. palanca reguladora de presión	71	CM000401	Bulón cabeza hexagonal UNC cincado - 5/8" x 8"
36	PB000990	Agarre palanca de presión	72	CM000324	Bulón cabeza hexagonal UNC cincado - 3/8" x 3/4"

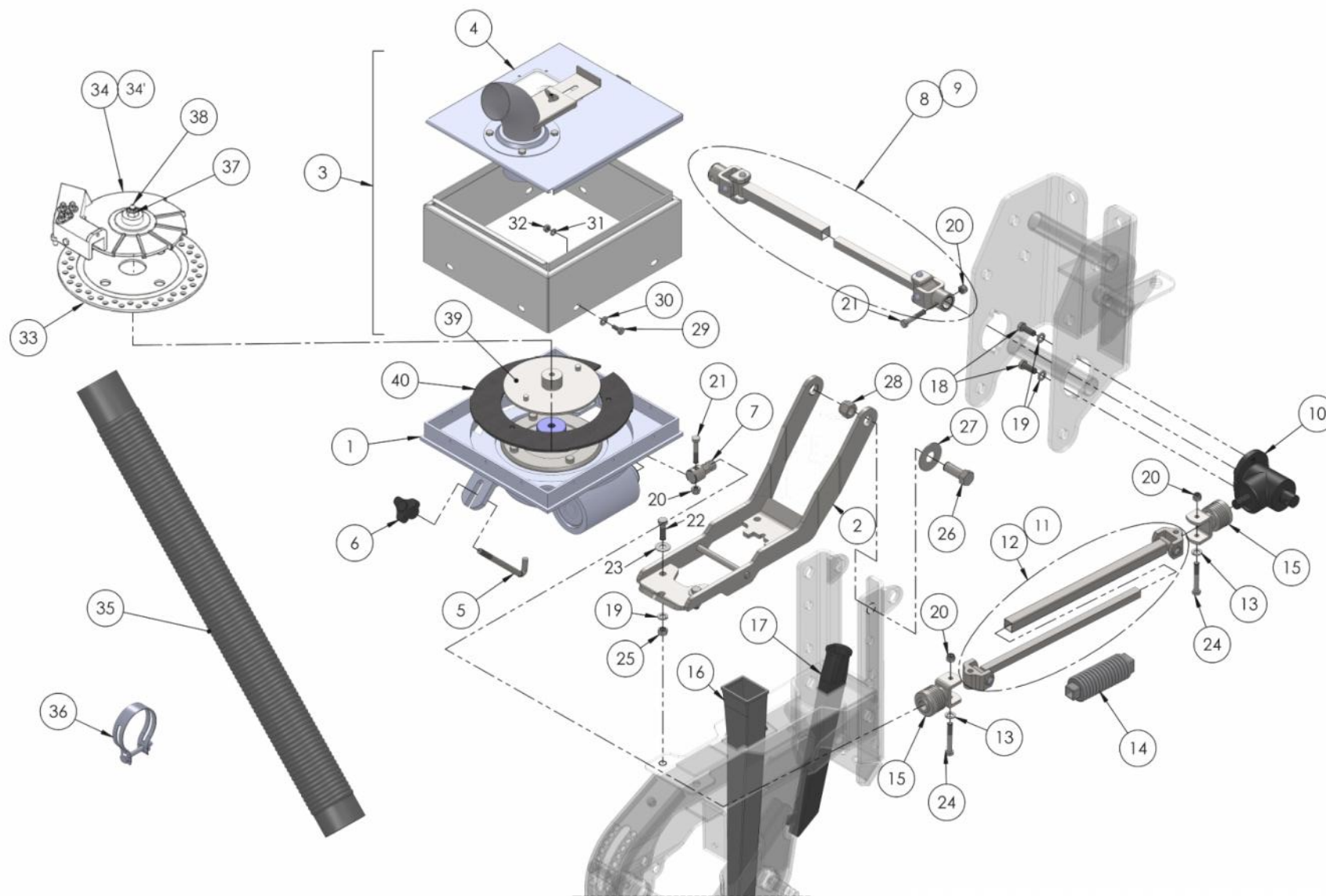
12-Cuerpo de siembra - Ruedas y discos



12 - Cuerpo de siembra - Ruedas y discos

Nº	Código	Denominación	Nº	Código	Denominación
1	CB002308	Conj. soldado bastidor cuerpo de siembra 7035	39	PB000996	Varilla roscada inclinación registro tapadoras
2	PB000990	Agarre palanca de presión	40	PB000995	Buje anclaje inclinación tapadoras
3	PB000071	Maza disco doble mecanizada	41	PB001016	Resorte palana ctrl de profundidad GV
4	PB000072	Reten disco doble (DBH 5425)	42	CM000046	Arandela plana cincada - 1/2"
5	PB000073	Buje 30 x 20.1 x 4.8 (Tope maza disco plantador)	43	PB000994	Maza rueda tapadora
6	PB000074	Buje 32 x 20.6 x 8 (Porta reten disco plantador)	44	PB000123	Buje 25 x 17.2 x 9.3 (Porta reten rueda tapadora)
7	CM000824	Rodamiento rígido de bolas 1 hilera 6204RSH	45	PB000124	Buje 25 x 17.2 x 8.5 (Separador rueda tapadora)
8	CM000821	Rodamiento rígido de bolas 1hilera 6203	46	CM000992	Rodamiento rígido de bolas 1 hilera 6006 2RS1
9	PB000070	Disco de siembra 16"	47	PB000121	Guardapolvo chapa rueda tapadora
10	PB000076	Tuerca para maza de disco doble izquierda	48	PB001164	Eje rueda tapadora semineumática izqu (Dibujo)
11	PB000077	Tuerca para maza de disco doble derecha (Dibujo)	49	PB001165	Eje rueda tapadora semineumática der
12	PB000078	Tapa maza perforado central	50	PB001166	Media llanta rueda tapadora 1" x 12"
13	CM000801	Remache de hierro cabeza redonda recocado 5/16" x 3/4"	51	PB002093	Cubierta 1" x 12" trapezoidal
14	PB001171	Buje registro inclinación tapadoras UNC 5/8"	52	CM000012	Arandela Grower - 1/4"
15	PB000166	Arandela 35 x 25.8 x 3.2	53	CM000928	Tuerca hexagonal UNC cincada - 1/4"
16	PB000167	Arandela 35 x 25.8 x 1.6	54	CM000296	Bulón cabeza hexagonal UNC cincado - 1/4" x 1"
17	PB001224	Brazo rueda envolvente c. rodamiento izqu.(Entre Rios) (Dibujo)	55	PB000107	Tuerca eje rueda envolvente - 1"
18	PB001223	Brazo rueda envolvente c. rodamiento der. (Entre Rios)	56	CM000310	Bulón cabeza hexagonal UNC cincado - 5/16" x 3/4"
19	PB000162	Guardapolvo brazo rueda envolvente	57	--	Arandela plana 1/2 e= 3/16"
20	PB002841	Manguito separador brazo rueda envolvente	58	CM000031	Arandela plana - 1/2" (esp 2mm)
21	CM000740	Prisionero cabeza cuadrada - 5/16" x 1/2"	59	CM000016	Arandela Grower - 1/2"
22	CM000922	Rodamiento rígido de bolas 1 hilera 6006 2RS1	60	CM000094	Bulón cabeza hexagonal RW cincado - 1/2"x 1"
23	PB000112	Cubierta rueda envolvente 2.1/8"x15"	61	CM000929	Tuerca hexagonal UNC cincada - 5/16"
24	PB000110	Media llanta exterior rueda envolvente (2 1/8" x 15) lisa	62	CM000115	Bulón cabeza hexagonal RW G ⁵ cincado - 1/2" x 1 3/4"
25	PB000111	Media llanta interior rueda envolvente (2 1/8" x 15) honda	63	CM000016	Arandela Grower - 1/2"
26	PB000104	Maza rueda envolvente mecanizada	64	CM000881	Tuerca hexagonal RW cincada - CM 000881
27	PB000103	Eje rueda envolvente	65	CM000046	Arandela plana cincada- 1/2"
28	CM000068	Aro Seeger interior DIN 472 - 62	66	CM000099	Bulón cabeza hexagonal RW cincado - 1/2" x 2 1/4"
29	PB000106	Reten maza rueda envolvente (DBH 5029)	67	CM000880	Tuerca hexagonal RW autofrenante cincada - 1/2"
30	PB000105	Buje 25 x 25.2 x 14	68	CB000022	Conjunto maza con disco plantador remachado
31	CM006204	Rodamiento rígido de bolas 1 hilera 6204	69	CB000029	Conjunto maza envolvente armada
32	CM006206	Rodamiento rígido de bolas 1 hilera 6206	70	CB000030	Conjunto armado llantas + cubierta rueda envolv(2 1/8" x15)
33	CM000929	Tuerca hexagonal UNC cincada - 5/16"	71	CB002507	Conj brazo rueda envolvente GV izq.(rodamientos) (dibujo)
34	CM000312	Bulon cab exag UNC cincado 5/16"x1"	72	CB002508	Conj brazo rueda envolvente GV dcho. (rodamientos)
35	CM000013	Arandela Grower 5/16"	73	CB002048	Conj. rueda tapadora GV izq. (trapezoidal) (Dibujo)
36	PB000075	Guardapolvo disco doble	74	CB002049	Conj. rueda tapadora GV dcha.(trapezoidal)
37	CM000531	Bulón cabeza de tanque UNC cincado - 5/16" x 5/8"	75	-	Conj. palanca regulación ángulo tapadoras
38	PB001170	Buje fijación ejes ruedas tapadoras	76	PB000109	Tapón de maza rueda envolvente 1/8" Gas

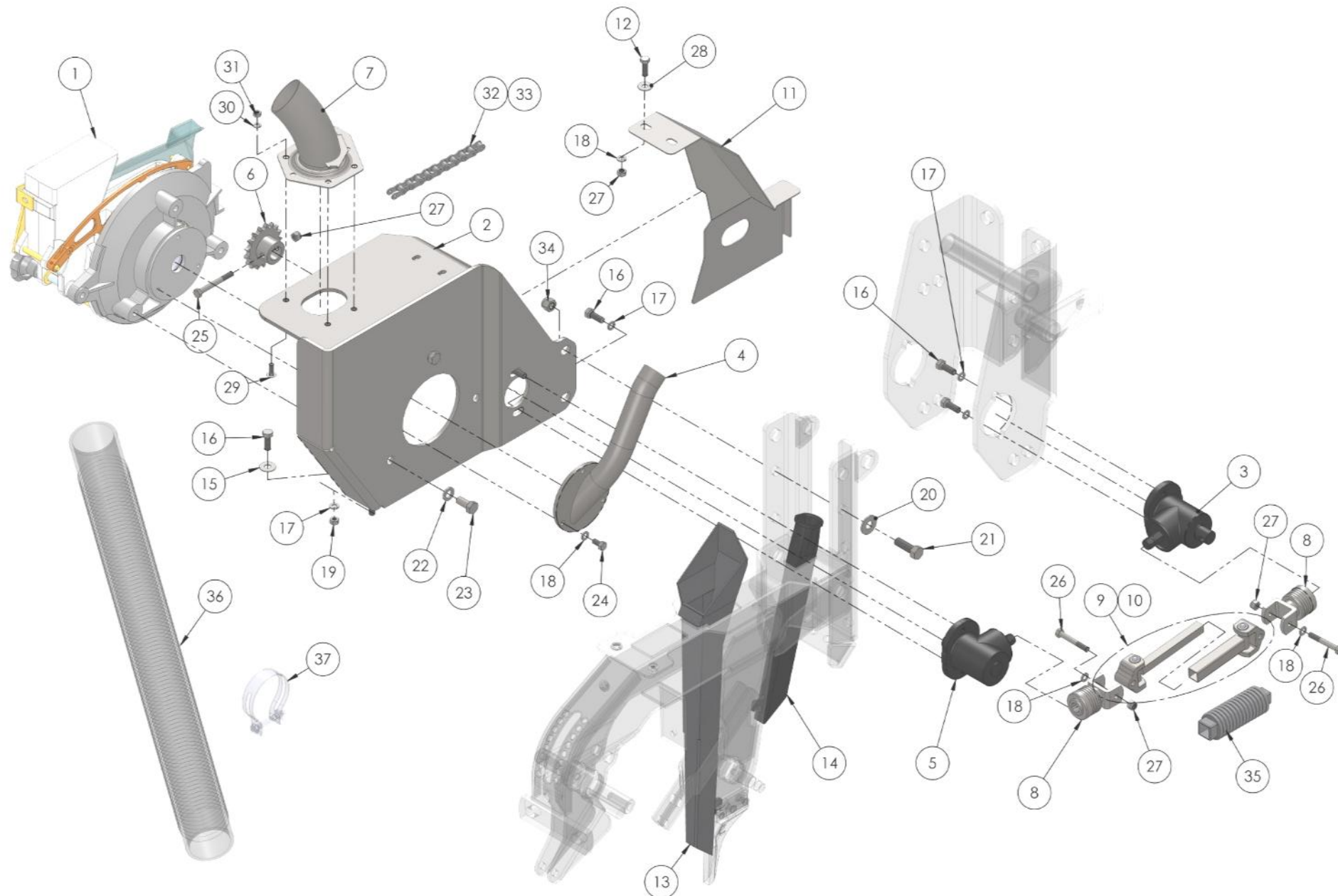
13-Dosificación mecánica



13 - Dosificación mecánica

Nº	Código	Denominación	Nº	Código	Denominación
1	CB002353	Conj. base de siembra mec. G7035	26	CM000466	Bulón cabeza hexag. UNC G5 cincado 3/4" x 2 1/4"
2	CB002309	Conj. soporte dosificador mecánico G7035	27	CM000049	Arandela Plana cincada - 3/4"
3	CB002432	Tolva ind. boquilla arriba G7035	28	CM000919	Tuerca hexag autofrenante UNC cincada - 3/4"
4	CB002667	Tapa con boquilla tolva GV	29	CM000855	Tornillo cabeza tanque UNC cincado - 1/4" x 3/42
5	PB002553	Gancho fijación tolva	30	CM000042	Arandela plana cincada - 1/4"
6	PB001160	Tuerca ajustable larga	31	CM000012	Arandela Grower 1/4"
7	PB002535	Eje acoplamiento base de siembra	32	CM000928	Tuerca hexagonal UNC cincada - 1/4"
8	CB002569	Conj. cruceta 85mm (unión líneas 35)	33	--	Placa fundición (Según tipo y tamaño de semilla)
9	CB001071	Conj. cruceta mando posterior (170mm)(Unión líneas a 42 y 52)	34	CB001845	Centro maíz con gatillos
10	CB002354	Caja escuadra N°1 engranajes cónicos (OCE4001)	34'	CB000882	Centro monograno triple gatillo (soja)
11	CB001266	Cruceta mando cuerpo de siembra (L=310) p. acople rápido (cpo. corto e interm.)	35	PB002740	Manguera de bajada de semilla (Di=64 x 1165)G7035 mec
12	CB002568	Conj. cruceta H:350mm M:450mm p/acople rápido (cpo. largo)	36	CM000002	Abrazadera de chapa Carbiz - 109
13	CM000013	Arandela Grower - 5/16"	37	PB001894	Tornillo sujección tapa de gatillos
14	PB001157	Fuelle cruceta	38	PB001210	Alemite recto SAE LT cónica 1/4" x 28 hxp
15	CB001633	Conj. soldado acople rápido 5/8" (PSC7019)	39	CB001259	Conj. sujetador base de siembra
16	PB002673	Tubo de bajada de semilla G7035 mec	40	PB001867	Aro de siembra
17	PB001161	Tubo de bajada fertilizante grano grueso	41	CB000905	Conj. soporte con estrellas expulsoras (Soja)
18	CM000326	Bulón cabeza hexagonal cincado - 3/8" X 1"	42	CB001624	Conj. soporte con estrellas expulsoras (Sorgo)
19	CM00014	Arandela Grower 3/8"	43	PB001755	Resorte estrellas impulsoras
20	CM000914	Tuerca hexag. autofrenante UNC cincada - 5/16"	44	PB001986	Gatillo barredor
21	CM000457	Bulón cabeza hexagonal UNC grado 5/16" X 1 3/4"	45	PB001757	Resorte gatillo barredor (maíz)
22	CM000327	Bulón cabeza hexagonal UNC cincado - 3/8" x 1 1/4"	46	PB001984	Gatillo impulsor
23	CM000044	Arandela plana cincada - 3/8"	47	PB001838	Resorte gatillo impulsor
24	CM000317	Bulón cabeza hexagonal UNC cincado -5/16" x 2 1/4"	48	PB001985	Gatillo barredor para placa monograno
25	CM000930	Tuerca hexagonal UNC cincada - 3/8"	49	PB001763	Resorte gatillo barredor placa monograno

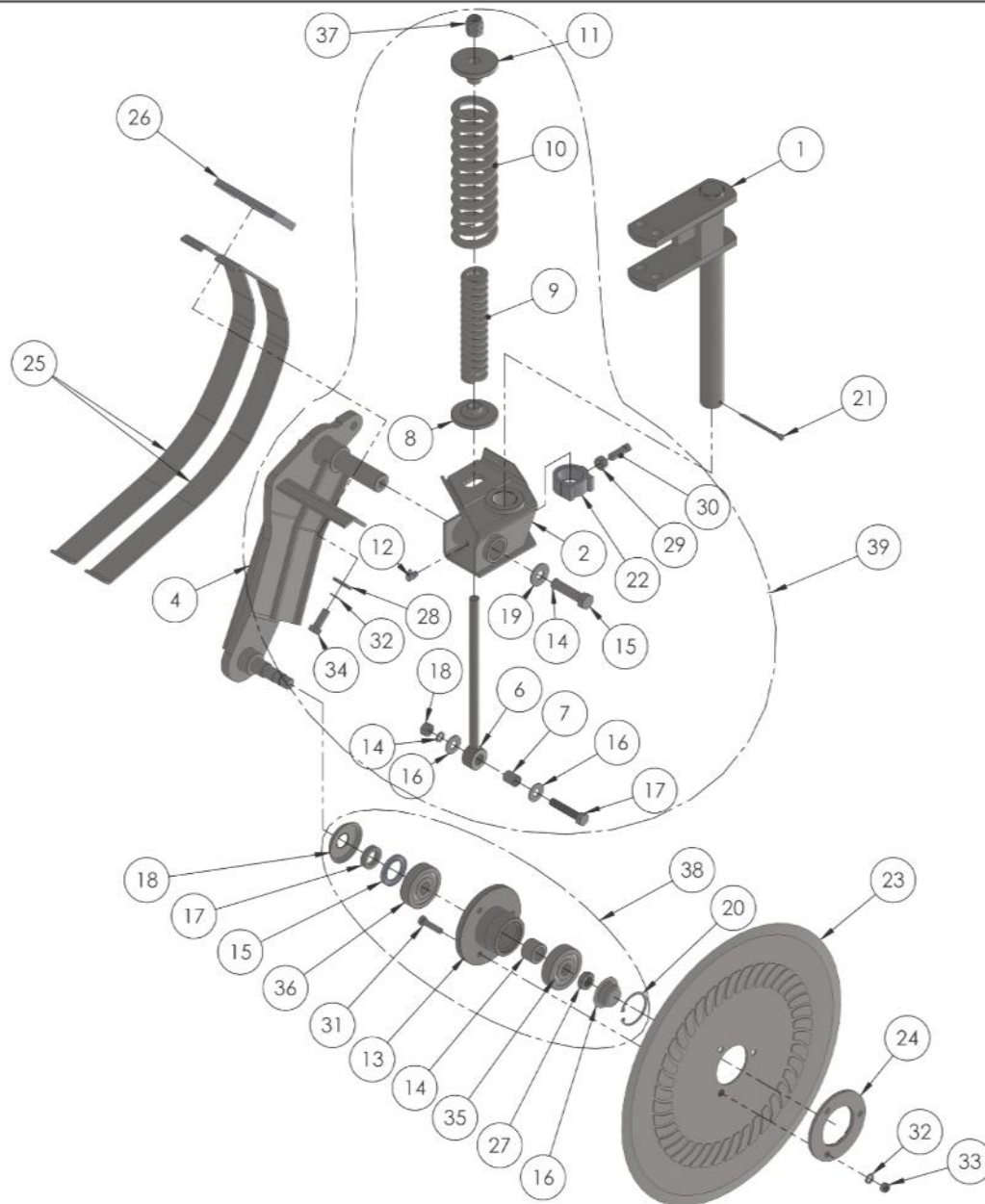
14-Dosificación neumática



14 - Dosificación neumática

Nº	Código	Denominación	Nº	Código	Denominación
1	CB001215	Dosificador neumático Geronzi	25	CM000319	Bulón cabeza hexagonal UNC cincado - 5/16" x 2 3/4"
2	CB002388	Conj. soporte dosificador neumático G 70/35	26	CM000317	Bulón cabeza hexagonal UNC cincado - 5/16"x 2 1/4"
3	CB002354	Caja escuadra N°1 engr. cónicos (OCE 4001)	27	CM000914	Tuerca hexag. autofrenante UNC cincada - 5/16
4	CB001211	Tubo de succión cuerpo de siembra	28	CM000043	Arandela plana cincada - 5/16"
5	CB002441	Caja escuadra N°2 eng. cónicos	29	CM000885	Tornillo UNC cabeza tanque cincado - 1/4" x 3/4"
6	CB002456	Conj. engranaje mando dosificador neum. 70/35	30	CM000012	Arandela Grower - 1/4"
7	CB000911-912	Boquilla de descarga de cajón hexagonal	31	CM000883	Tuerca hexagonal cincada UNC - 1/4"
8	CB001633	Conj. Soldado acople rápido 5/8" (PSC 7019)	32	PB002741	Cadena ASA 0.81 50 rod.+ 1/2 eslab.dosif. neumático G7035
9	CB002707	Conj. cruceta 170mm P/ AC. rápido (cuerpo corto e interm.)	33	PB001284	Cadena ASA 0.81 64 rod.+1/2 eslab. dosif. neumático G7035
10	CB002567	Conj. cruceta 230mm P/AC. rápido (Cuerpo desplazado)	34	CM000916	Tuerca hexag. autofrenante RW cincada - 1/2"
11	CB002661 A	Conj. cubrecadenas dosif neum. G7035	35	PB001157	Fuelle cruceta
12	CM000312	Bulón cabeza hexagonal UNC cincado 5/16" x 1"	36	PB002740	Manguera bajada de semilla (Di= 64 x 1055) G7035 neum.
13	PB001594	Tubo de bajada de semilla Gringa neumática	37	CM000002	Abrazadera de chapa Carbiz - 109
14	PB001161	Tubo de bajada fertilizante grano grueso			
15	CM000029	Arandela plana - 3/8"			
16	CM000326	Bulón cabeza hexagonal UNC cincado - 3/8" x 1"			
17	CM000014	Arandela Grower - 3/8"			
18	CM000013	Arandela Grower - 5/16"			
19	CM000929	Tuerca hexagonal UNC cincada - 3/8"			
20	CM000046	Arandela plana cincada- 1/2"			
21	CM000096	Bulón cabeza hexagonal RW cincado - 1/2" x 1 1/2"			
22	CM000016	Arandela Grower - 1/2"			
23	CM001045	Bulón cabeza hexagonal - M12 x 1.75 x 20 GR 8.8			
24	CM000309	Bulón cabeza hexagonal UNC cincado - 5/16" x 5/8"			

15-Cuchilla ondulada



1A

CB 001465 A
Vástago
extracorto



1B

CB 0000879
Vástago corto



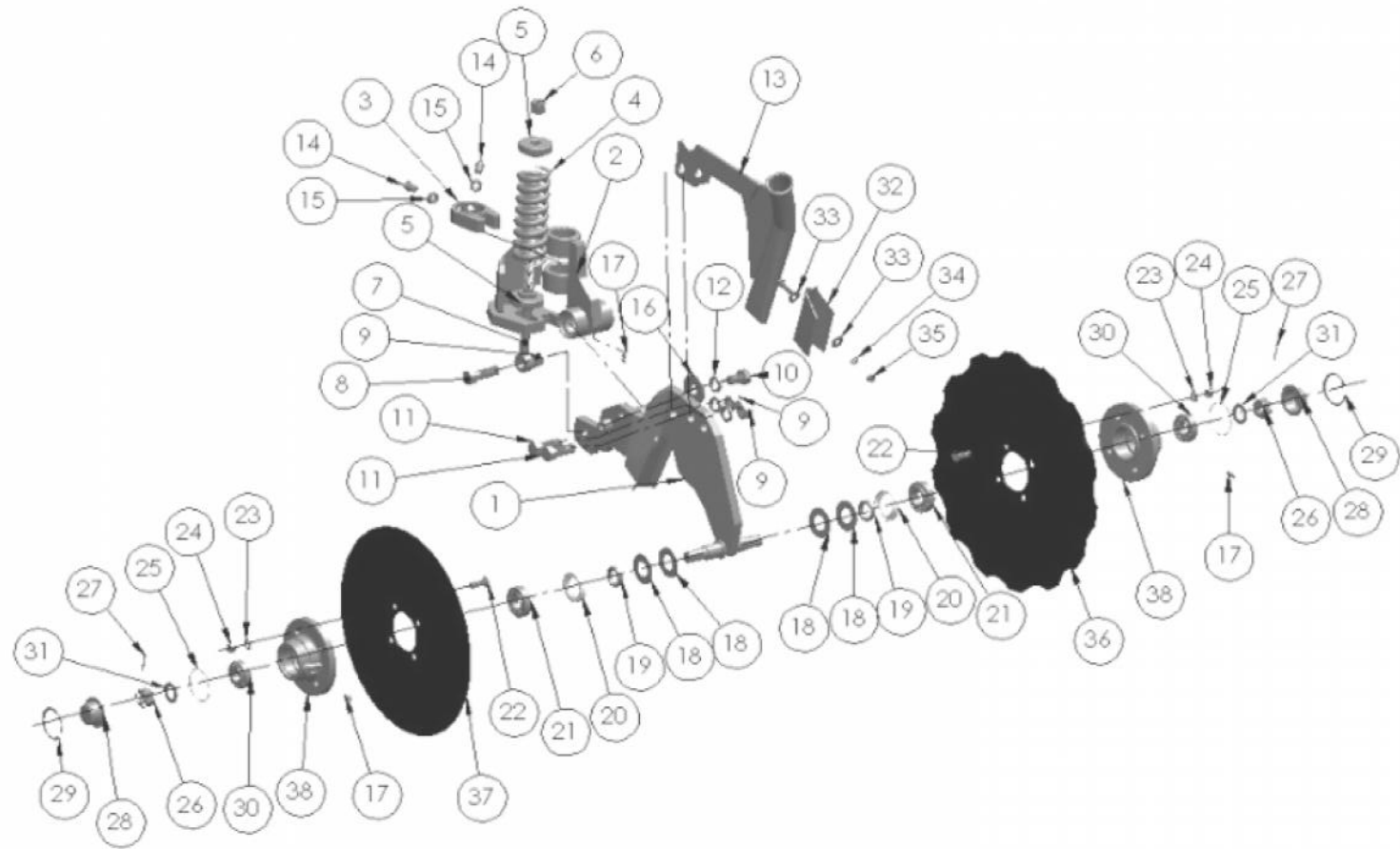
1C

CB 000008
Vástago largo

15 - Cuchilla ondulada

Nº	Código	Denominación	Nº	Código	Denominación
1	Ver A, B y C	Vástago	28	PB000048	Arandela 34 x13.3 x 4.76
1A	CB001465	Vástago extracorto	29	CM000932	Tuerca hexagonal UNC cincada - 5/8"
1B	CB000879	Vástago corto	30	CM000781	Prisionero cabeza cuadrada - 5/8" X 1 1/2"
1C	CB000008	Vástago largo	31	CM000472	Bulón cabeza hexagonal UNC cincado - 3/8" x 1 1/2"
2	CB002363	Conj. caja soporte cuchilla 19" izqu.	32	CM000014	Arandela Grower - 3/8"
3	CB002362	Conj. caja soporte cuchilla 19" dcha. (dibujo)	33	CM000930	Tuerca hexagonal UNC cincada - 3/8"
4	CB001953 A	Conj. brazo soporte cuchilla 19" dcha. (dibujo)	34	CM000095	Bulón cabeza hexagonal RW cincado - 1/2" x 1 1/4"
5	CB002355	Conj. brazo soporte cuchilla 19" izqu.	35	CM000815	Rodamiento rígido de bolas 1 hilera 6204 2RSH
6	PB002003	Cáncamo registro presión cuchilla ondulada 19"	36	CM000816	Rodamiento rígido de bolas 1 hilera 6205 2RSH/MTF8
7	PB000014 A	Buje 19.1 x 13 x 23 (Pivot varilla cuchilla ondulada)	37	CM000918	Tuerca hexag. autofrenante UNC cincada - 5/8"
8	PB002004	Guía inferior resorte cuchilla ondulada 19"	38	CB000006	Conj. maza cuchilla ondulada
9	PB002021	Resorte interior brazo cuchilla 19"	39	CB002846	Conj. cuchilla de siembra directa 19" dcha. (Dibujo)
10	PB002020	Resorte exterior brazo cuchilla 19"	40	CB002847	Conj. cuchilla de siembra directa 19" izqu.
11	PB002019	Tapa apriete resorte cuchilla 19"			
12	PB001213	Alemite curvo 90° BSPT 1/8 x 28 hxp			
13	PB000021	Maza de cuchilla ondulada mecanizada			
14	PB000022	Buje separador cuchilla ondulada			
15	PB000019	Retén DBH 5149			
16	PB000024	Tapa de maza de cuchilla			
17	PB000020	Buje separador de cuchilla			
18	PB000018	Guardapolvo maza cuchilla ondulada			
19	CM000033	Arandela plana - 5/8" (esp= 3mm)			
20	CM000067	Aro Seeger interior DIN 472 - 55			
21	CM000642	Chaveta partida 6 x 70			
22	PB000025	Aro tope cuchilla			
23	PB001994	Cuchilla Tango filo liso 19"			
24	PB000002	Arandela aprieta cuchilla			
25	PB001995 A	Patín lateral curvo largo			
26	PB001217	Prensa sujeción patines			
27	PB000023	Tuerca UNF 3/4" Rebajada			

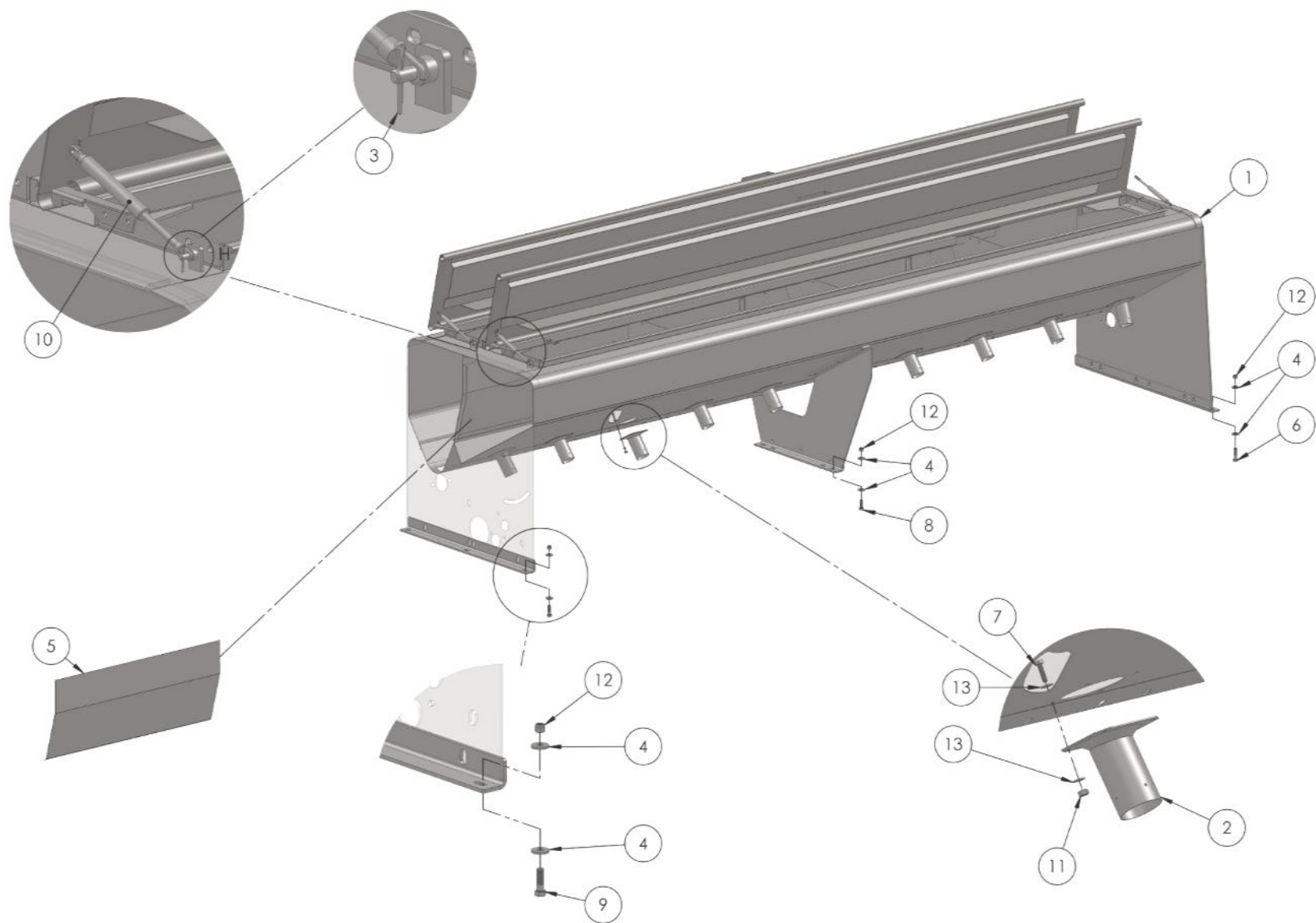
16-Disco doble fertilizador



16 - Disco doble fertilizador

Nº	Código	Denominación	Nº	Código	Denominación
1	--	Cuerpo principal derecho (como el dibujo)	28	--	Tapa de maza
1	--	Cuerpo principal izquierdo	29	--	Aro seeger DIN 472-i52
2	--	Soporte principal derecho (como el dibujo)	30	--	Rodamiento 30204
2	--	Soporte principal izquierdo	31	--	Arandela de suplemento chica
3	--	Aro de fijación	32	--	Limpiadisco derecho/izquierdo
4	--	Resorte de presión	33	--	Arandela plana de 5/16"
5	--	Tapa guía del resorte			
6	--	Tuerca autofrenante de 5/8" UNC			
7	--	Registro del resorte			
8	--	Tornillo W 5/8" x 1 3/4"			
9	--	Tuerca UNC de 5/8			
10	--	Tornillo W de 5/8" x 1"			
11	--	Tornillo W de 5/8" x 1 3/4"			
12	--	Arandela grower de 5/8"			
13	--	Tubo de bajada curvo abulonable			
13	--	Tubo de bajada curvo abulonable izquierdo			
14	--	Prisionero W de 1/2" x 1"			
15	--	Contra tuerca de 1/2" UNC			
16	--	Arandela porta vástago			
17	--	Alemite recto 1/4" SAE			
18	--	Arandela de suplemento			
19	--	Buje tope			
20	--	Reten SAV 7520 LX			
21	--	Rodamiento 30205			
22	--	Tornillo cabeza frezada UNC 3/8" x 1 1/4"			
23	--	Arandela grower de 3/8"			
24	--	Tuerca UNC de 3/8"			
25	--	O' ring SAV 52033			
26	--	Tuerca castillo UNF 3/4" especial rebajada			
27	--	Chaveta partida de 3,5 x 35			

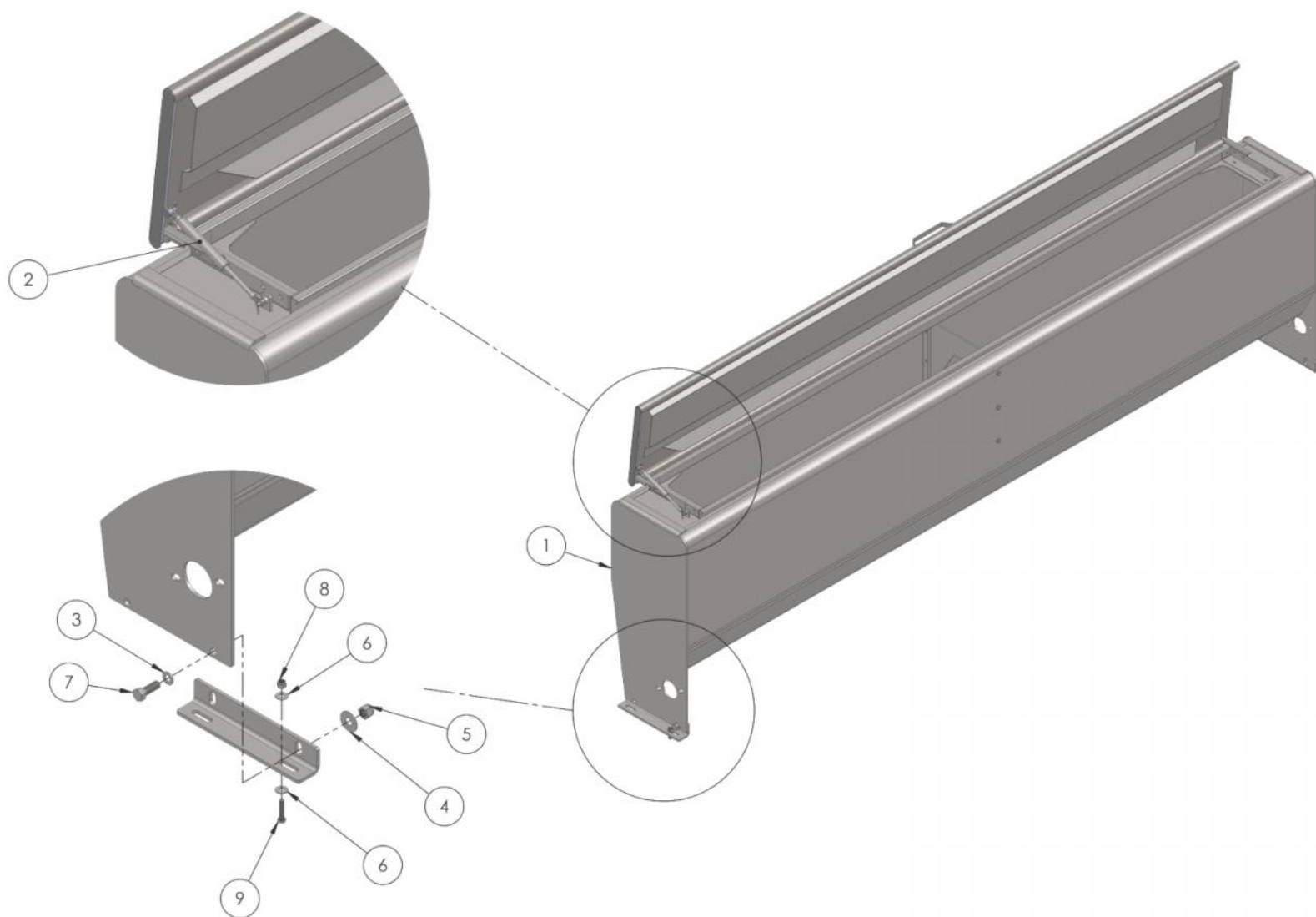
17-Tolva semilla- fertilizante



17 - Tolva semilla-fertilizante

N°	Código	Denominación	N°	Código	Denominación
1	CB0027XX	Tolva semilla y fertilizante (ver según tamaño de máquina)			
2	CB002068 A	Boquilla descarga semilla recta			
3	CM000642	Chaveta partida 6 x 70			
4	PB000048	Arandela 34 x 13.3 x 4.76			
5	--	Conj. medianera y L apoyo			
6	CM000098	Bulón cabeza hexagonal RW cincado - 1/2" x 2"			
7	CM000296	Bulón cabeza hexagonal UNC cincado - 1/4" x 1"			
8	CM000096	Bulón cabeza hexagonal RW cincado - 1/2" x 1 1/2"			
9	CM000097	Bulón cabeza hexagonal RW cincado - 1/2" x 1 3/4"			
10	PB000744	Resorte a gas 600N (20350)			
11	CM000928	Tuerca hexagonal UNC cincada - 1/4"			
12	CM000880	Tuerca hexagonal RW autofrenante cincada - 1/2"			
13	CM001127	Arandela plana cincada -1/4" (Vuelo 14mm)			

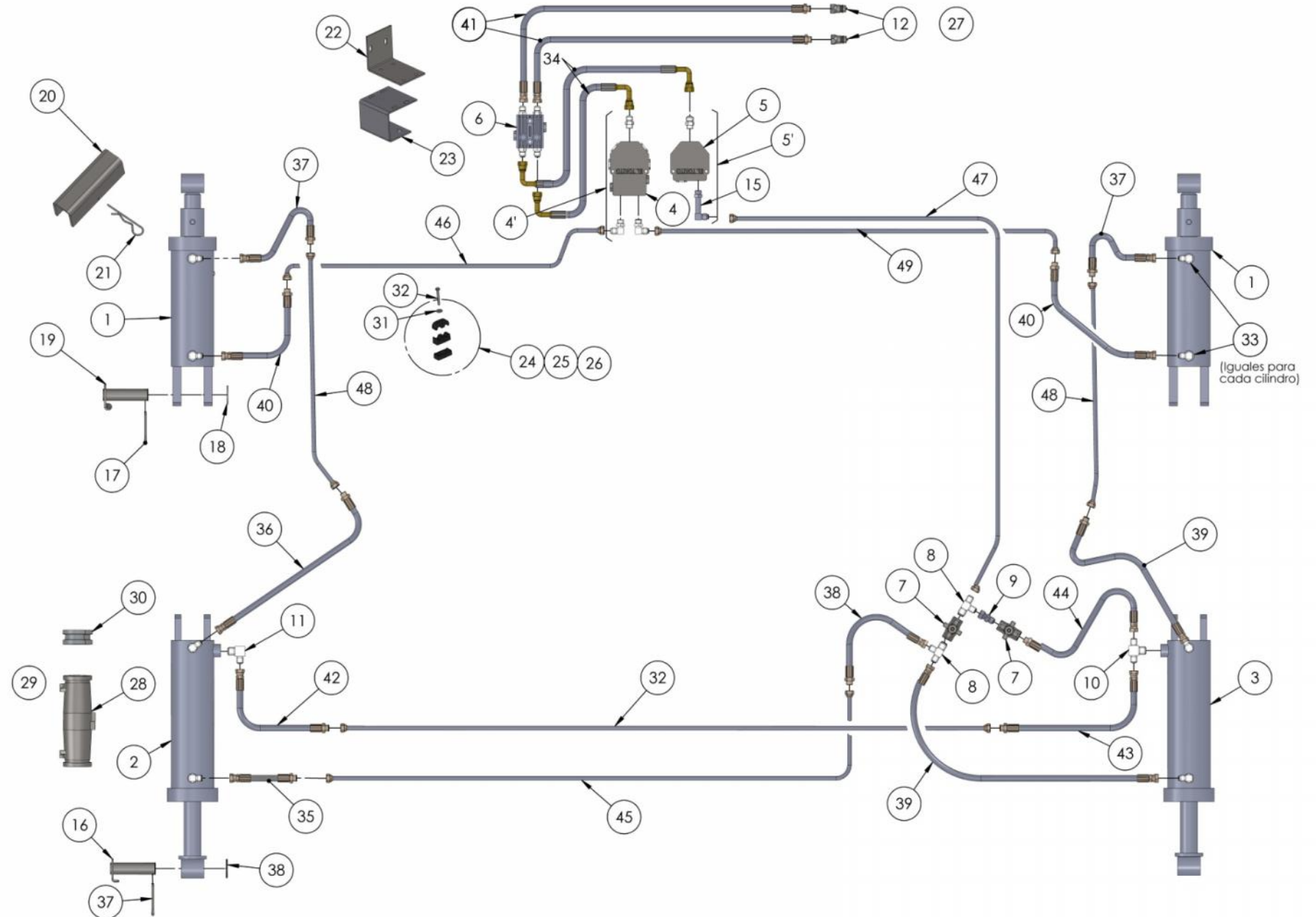
18-Tolva 2º fertilización



18 - Tolva 2º Fertilización

Nº	Código	Denominación	Nº	Código	Denominación
1	-----	Conj. tolva 2º fertilización (Ver según tamaño de máquina)			
2	PB000744	Resorte a gas 600N (20350)			
3	-----	Arandela plana 5/8" vuelo corto			
4	CM000048	Arandela plana cincada - 5/8" (esp=3mm)			
5	CM000918	Tuerca hexag. autofrenante UNC cincada - 5/8"			
6	CM000044	Arandela plana 3/8"			
7	CM001179	Bulón cabeza hexagonal UNC grado 5 cincado - 5/8" x 1 3/4"			
8	CM000915	Tuerca hexag. autofrenante UNC cincada - 3/8"			
9	CM000329	Bulón cabeza hexagonal UNC cincado - 3/8" x 1 3/4"			

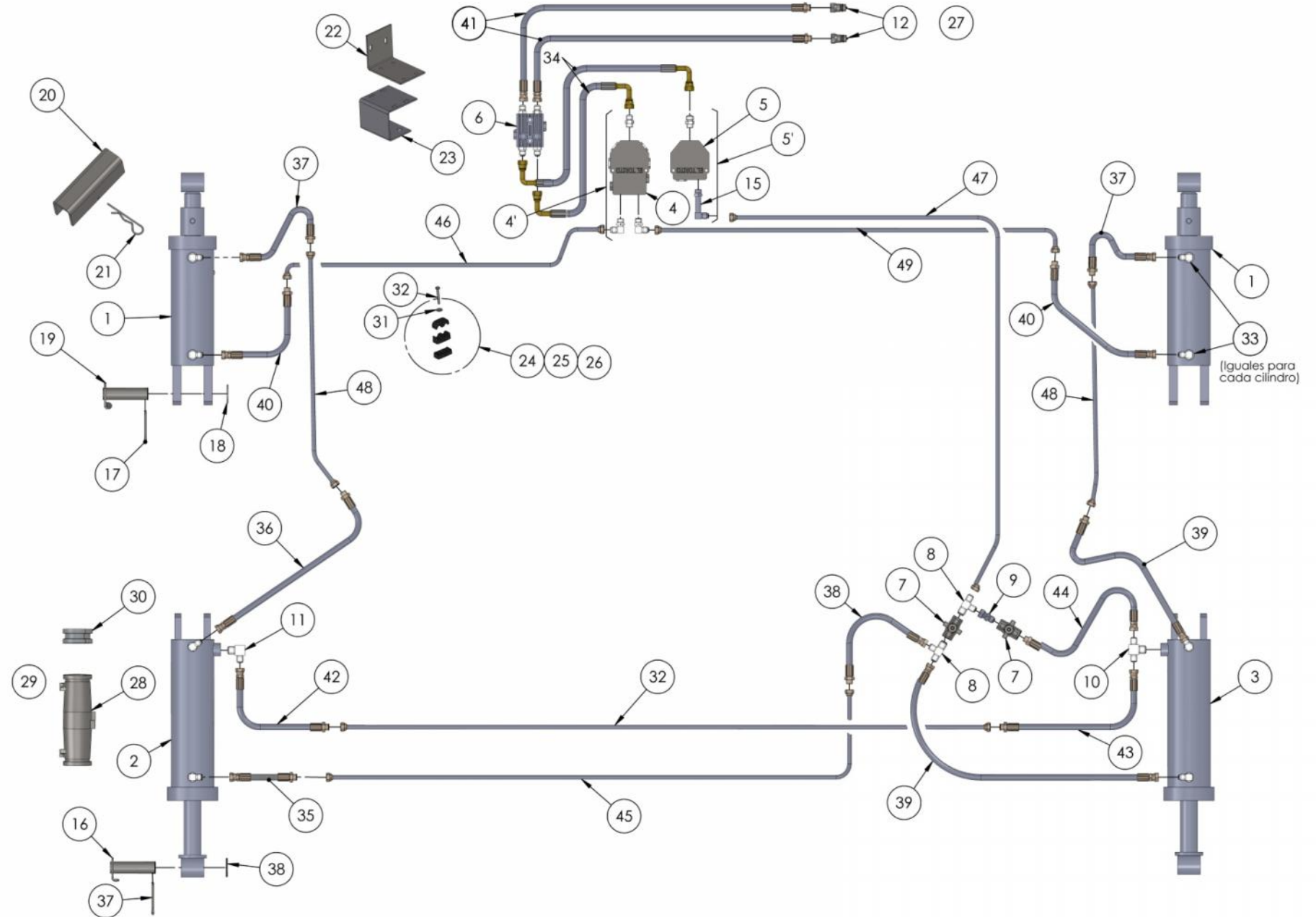
19-Equipo hidráulico chasis



19 - Equipo hidráulico - Chasis (Parte 1)

Nº	Código	Denominación	Nº	Código	Denominación
1	CB002281	Cilindro alce delantero (5" x 280) GV 7035	27	CM001013	Tapones para pico 1/2"
2	CB002440	Cilindro alce trasero izq. (4 1/2" x 360) G 7035	28	CB000132	Descanso cilindro trasero D46 x 270
3	CB002439	Cilindro alce trasero dcho (4 1/2" x 360) G 7035	29	PB001615	Abrazadera apriete descanso de cilindro trasero
4	PB002846	Cuerpo válvula compensadora simple c/reset (9 salidas)	30	PB000315	Tope cilindro trasero
4'	CB001828	Válvula compensadora simple c/reset y acces. N°2	31	CM000027	Arandela plana - 1/4"
5	PB000308	Válvula compensadora (3 Salidas)	32	CM000129	Bulón cabeza hexagonal UNC - 1/4" x 2"
5'	CB002135	Válvula vacía tipo "T" c/accesorios N°5	33	CM001213	Codo 90° - M 1/2" NPT - M 3/4" UNF JIC
6	CB001630	Válvula limitadora de presión sin mangueras	34	CB001705	Manguera unión válv. lim. c. compens.
7	CM000998	Válvula exclusiva 1/2" NPT	34	CB001631	Manguera 5/8" unión valv. lim. c. compens. (Tándem)
8	CM000999	Tee 3/4" UNF JIC - 1/2" NPT	35	CB000409	Manguera 3/8" R2 1400 mm - HG 7/8" JIC - 3/4" UNF JIC
9	CM001000	Adaptador 1/2" NPT - tuerca giratoria 3/4" UNF JIC	36	CB000411	Manguera 3/8" R2 1100 mm - HG 3/4" JIC - M 3/4" UNF JIC
10	CM001024	Tee 7/8" UNF JIC - 7/8" UNF JIC - 3/4" NPT	37	CB000412	Manguera 3/8" R2 920 mm - HG 3/4" JIC - 3/4" UNF JIC
11	CM001246	Codo 90° M 7/8" UNF JIC - M 3/4" NPT	38	CB000413	Manguera 3/8" R2 850 mm - M 3/4" UNF JIC - HG 3/4" JIC
12	CM001012	Pico grande macho PNH 1/2" NPT	39	CB000414	Manguera 3/8" R2 750 mm - HG 3/4" JIC - HG 3/4" JIC
13	CM001027	Adaptador 3/4" O'ring - 7/8" JIC	40	CB000415	Manguera 3/8" R2 720 mm - HG 3/4" JIC - 3/4" UNF JIC
14	CM001005	Adaptador 3/4" UNF O'ring - 3/4" UNF JIC	41	CB000416	Manguera 1/2" R2 4750 mm - 1/2" NPT - † girat 7/8" UNF JIC
15	CM001006	Codo 90° 3/4" UNF O'ring - 3/4" UNF JIC	42	CB000417	Manguera 1/2" R2 1500 mm - HG 7/8" JIC - 7/8" UNF JIC
16	CB000131	Conjunto perno pivot cilindro trasero	43	CB000418	Manguera 1/2" R2 1300 mm - M 7/8" UNF JIC - HG 7/8" JIC
17	CM000642	Chaveta partida 6 x 70	44	CB000419	Manguera 1/2" R2 700 mm - M 3/4" UNF JIC - HG 3/4" JIC
18	PB000303	Arandela 55 x 36.2 x 3.2 (Perno cilindro chasis)			
19	CB000121	Conj. perno pivot cilindro delantero			
20	PB000304	Descanso cilindro delantero chasis			
21	PB001408	Chaveta rápida (5 x 143mm)			
22	PB001659	Base lateral válvula limitadora GV			
23	PB000309	Base de válvula compensadora			
24	CB000125	Conj. prensa caño grande			
25	CB000126	Conj. prensa caño chico			
26	CB001988	Conj. prensacaño grande (c. aguj. 16mm)			

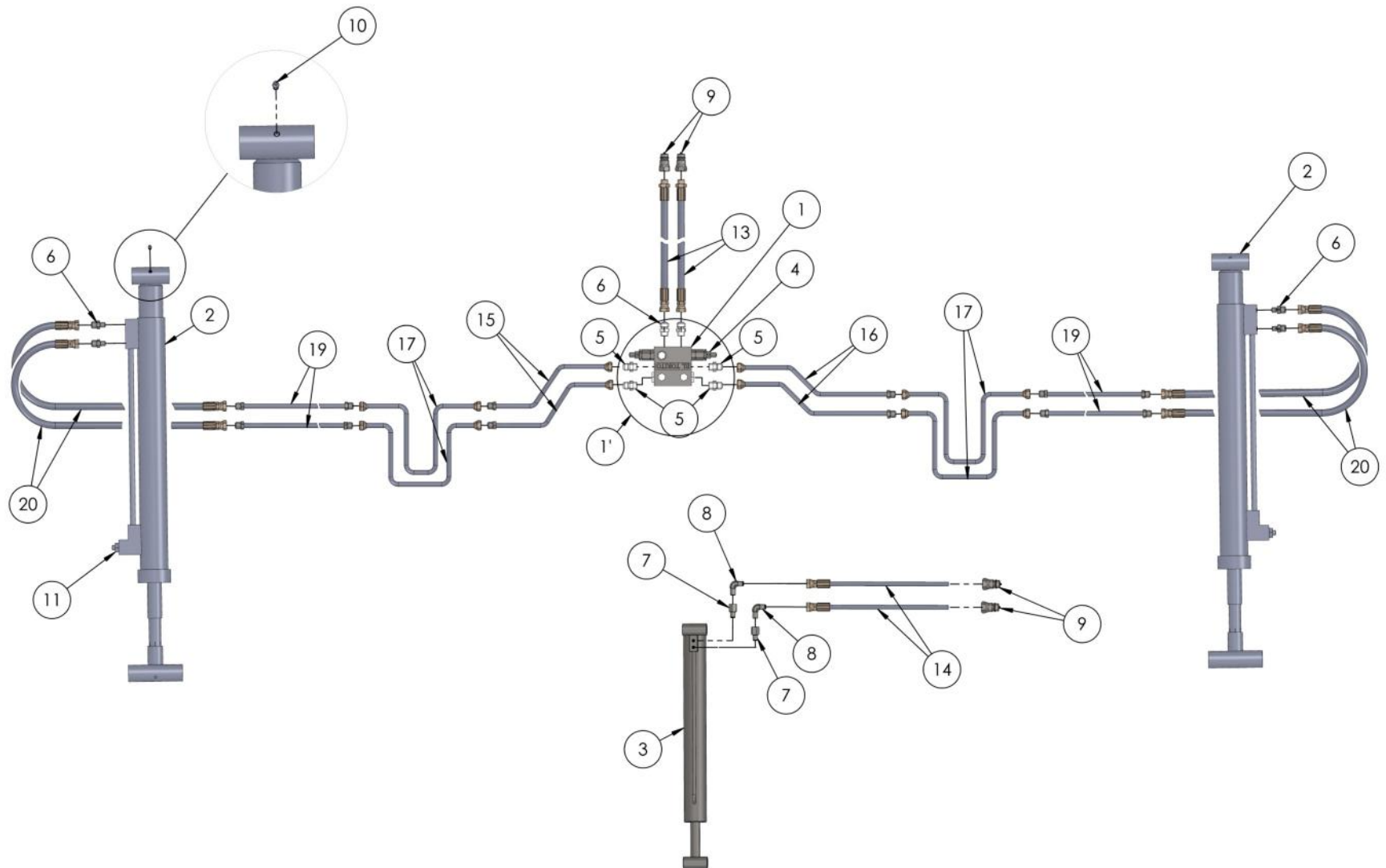
19-Equipo hidráulico chasis



19 - Equipo hidráulico - Chasis (Parte 2)

Nº	Código	Mod. Máq.	Denominación
45	CB003306	1835-2035-2042	Caño hid. Ø 1/2" 3500 mm - Trasero - HG 3/4" UNF JIC
45	CB003316	2335	Caño hid. Ø 1/2" 3850 mm - Trasero - HG 3/4" UNF JIC
45	CB003323	2635	Caño hid. Ø 1/2" 2800 mm - Trasero - HG 3/4" UNF JIC
45	CB003330	2835	Caño hid. Ø 1/2" 3150 mm - Trasero - HG 3/4" UNF JIC
45	CB003306	3235-3635	Caño hid. Ø 1/2" 3500 mm - Trasero - HG 3/4" UNF JIC
46	CB003307	1835-2035-2042	Caño hid. Ø 1/2" 3045 mm - Cil. Del. Izq.- HG 3/4" UNF JIC
46	CB003317	2335	Caño hid. Ø 1/2" 3230 mm - Cil. Del. Izq. - HG 3/4" UNF JIC
46	CB003324	2635	Caño hid. Ø 1/2" 2715 mm - Cil. Del. Izq.- HG 3/4" UNF JIC
46	CB003331	2835	Caño hid. Ø 1/2" 2870 mm - Cil. Del. Izq. - HG 3/4" UNF JIC
46	CB003307	3235-3635	Caño hid. Ø 1/2" 3045 mm - Cil. Del. Izq. - HG 3/4" UNF JIC
47	CB003308	1835-2035-2042	Caño hid. Ø 1/2" 2550 mm - Retorno - HG 3/4" UNF JIC
47	CB003318	2335	Caño hid. Ø 1/2" 2710 mm - Retorno - HG 3/4" UNF JIC
47	CB003325	2635	Caño hid. Ø 1/2" 2180 mm - Retorno - HG 3/4" UNF JIC
47	CB003332	2835	Caño hid. Ø 1/2" 2355 mm - Retorno - HG 3/4" UNF JIC
47	CB003338	3235-3635	Caño hid. Ø 1/2" 2530 mm - Retorno - HG 3/4" UNF JIC
48	CB003310	Todos	Caño hid. Ø 1/2" 1405 mm - Lateral - HG 3/4" JIC - MF 3/4"JIC
49	CB003312	1835-2035-2042	Caño hid. Ø 1/2" 1200 mm - Cil. Del. Der. - HG 3/4" UNF JIC
49	CB003320	2335	Caño hid. Ø 1/2" 1385 mm - Cil. Del. Der. - HG 3/4" UNF JIC
49	CB003327	2635	Caño hid. Ø 1/2" 850 mm - Cil.Del. Der.- HG 3/4" UNF JIC
49	CB003334	2835	Caño hid. Ø 1/2" 1025 mm - Cil. Del. Der. - HG 3/4" UNF JIC
49	CB003312	3235-3635	Caño hid. Ø 1/2" 1200 mm - Cil. Del. Der. - HG 3/4" UNF JIC
52	CB003313	1835-2035-2042	Caño hid. Ø 1/2" 725 mm - Marc. Der.- HG 3/4" JIC - MF 3/4"JIC
52	CB003321	2335	Caño hid. Ø 1/2" 890 mm - Marc. Der. - HG 3/4" JIC -MF 3/4"JIC
52	CB003328	2635	Caño hid. Ø 1/2" 365 mm - Marc. Der. - HG 3/4" JIC -MF 3/4"JIC
52	CB003335	2835	Caño hid. Ø 1/2" 530 mm - Marc. Der. - HG 3/4" JIC -MF 3/4"JIC
52	CB003340	3235-3635	Caño hid. Ø 1/2" 705 mm - Marc. Der. - HG 3/4" JIC - MF 3/4"JIC
53	CB003336	2835-3235	Caño hid. Ø 1/2" 1275 mm - Puerte Marc. Ang..- HG 3/4" UNF JIC
54	CB003341	3635	Caño prol. Marc. c/ángulo GV (475 mm)-HG 3/4" JIC-M 3/4" JIC

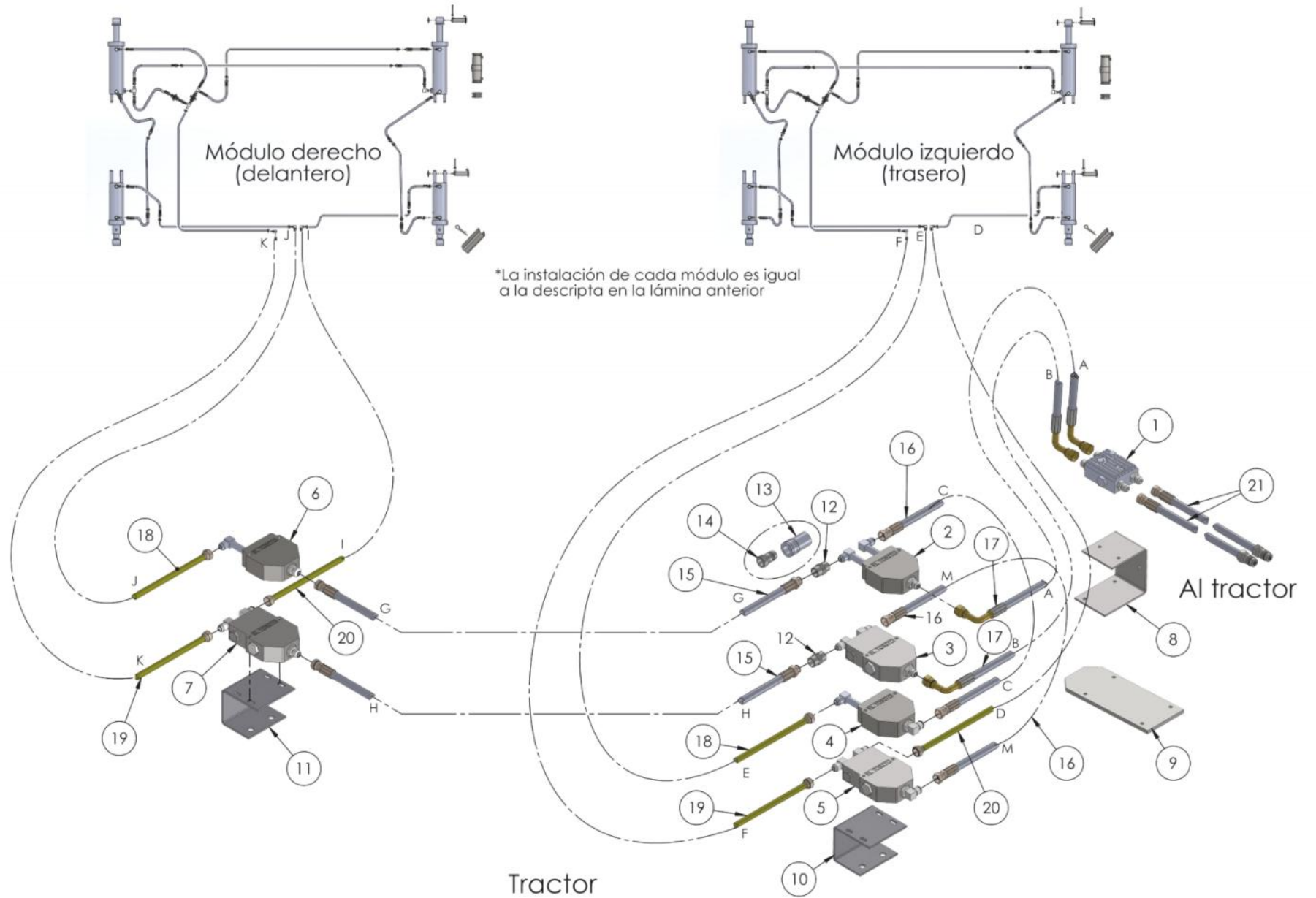
20-Equipo hidráulico marcadores y lanza



20 - Equipo hidráulico - Marcadores y Lanza

Nº	Código	Mod. Máq.	Denominación
1	PB000319		Válvula secuencial 6 salidas
1'	CB000205		Conj. válvula secuencial c/limitadora de presión
2	CB000178		Cilindro hidráulico marcador con freno (2 1/2" x 555)
3	CB000119		Cilindro lanza (2" x 400)
4	CM001017		Limitador de presión válvula secuencial
5	CM001002		Adaptador 9/16" UNF O'ring - 3/4" UNF JIC
6	CM001011		Adaptador 1/4" NPT- 3/4" UNF JIC
7	CM001015		Restrictor 1/4" NPT macho - 1/4" NPT hembra
8	CM001016		Codo 90° 1/4" NPT - 9/16" UNF JIC
9	CM001012		Pico grande macho PNH 1/2" NPT
10	PB001210		Alemite recto SAE LT cónica 1/4" x 28 x hxp
11	PB002087		Registro de frenos marcador con o'ring
12	CM001013		Tapones para pico 1/2"
13	CB003315		Manguera 1/2" R2 4750mm - 1/2" NPT - HG 3/4" UNF JIC
14	CB000420		Manguera 1/4" R1 8200mm - 1/2" NPT - Tgirat. 9/16" UNF JIC
15	CB003309	1835-2035-2042	Caño hid Ø 1/2" 2535 mm - Marc izq -HG 3/4" JIC - MF 3/4" JIC
15	CB003319	2335	Caño hid Ø 1/2" 2725 mm - Marc izq -HG 3/4" JIC -MF 3/4" JIC
15	CB003326	2635	Caño hid Ø 1/2" 2195 mm - Marc izq -HG 3/4" JIC -MF 3/4" JIC
15	CB003333	2835	Caño hid Ø 1/2" 2380 mm - marc izq -HG 3/4" JIC - MF3/4" JIC
15	CB003339	3235	Caño hid Ø 1/2" 2555 mm - Marc izq -HG 3/4" JIC -MF 3/4" JIC
16	CB003313	1835-2035-2042	Caño hid Ø 1/2" 725 mm - Marc dcho- HG 3/4" JIC - MF 3/4" JIC
16	CB003321	2335	Caño hid Ø 1/2" 890 mm - Marc dcho - HG 3/4" JIC -MF 3/4" JIC
16	CB003328	2635	Caño hid Ø 1/2" 365 mm - Marc dcho - HG 3/4" JIC -MF 3/4" JIC
16	CB003335	2835	Caño hid Ø 1/2" 530 mm - Marc dcho - HG 3/4" JIC -MF 3/4" JIC
16	CB003340	3235-3635	Caño hid Ø 1/2" 705 mm - Marc dcho - HG 3/4" JIC - MF 3/4" JIC
17	CB003311		Caño hid 1/2" 1430mm - puente marc - HG 3/4" UNF JIC
17'	CB003336	2835-3235	Caño hid Ø 1/2" 1275 mm - Puente marc ang.- HG 3/4" UNF JIC
18	CB003341	3635	Caño prol marc c/ ángulo GV (475mm) -HG 3/4" JIC-M 3/4" JIC
19	CB000399	1835	Caño prol marc GV (500mm)† -girat 3/4" UNF JIC- 3/4" UNF JIC
19	CB002208	2035	Caño prol marc GV (880mm)† -girat 3/4" UNF JIC- 3/4" UNF JIC
19	CB003301	2042	Caño prol marc GV (1480mm)† -girat 3/4" UNF JIC- 3/4" UNF JIC
19	CB002286	2335	Caño prol marc GV (1180mm)† -girat 3/4" UNF JIC- 3/4" UNF JIC
20	CB000410		Manguera 3/8" R2 1150mm - 3/4" UNF JIC-† girat 3/4" UNF JIC

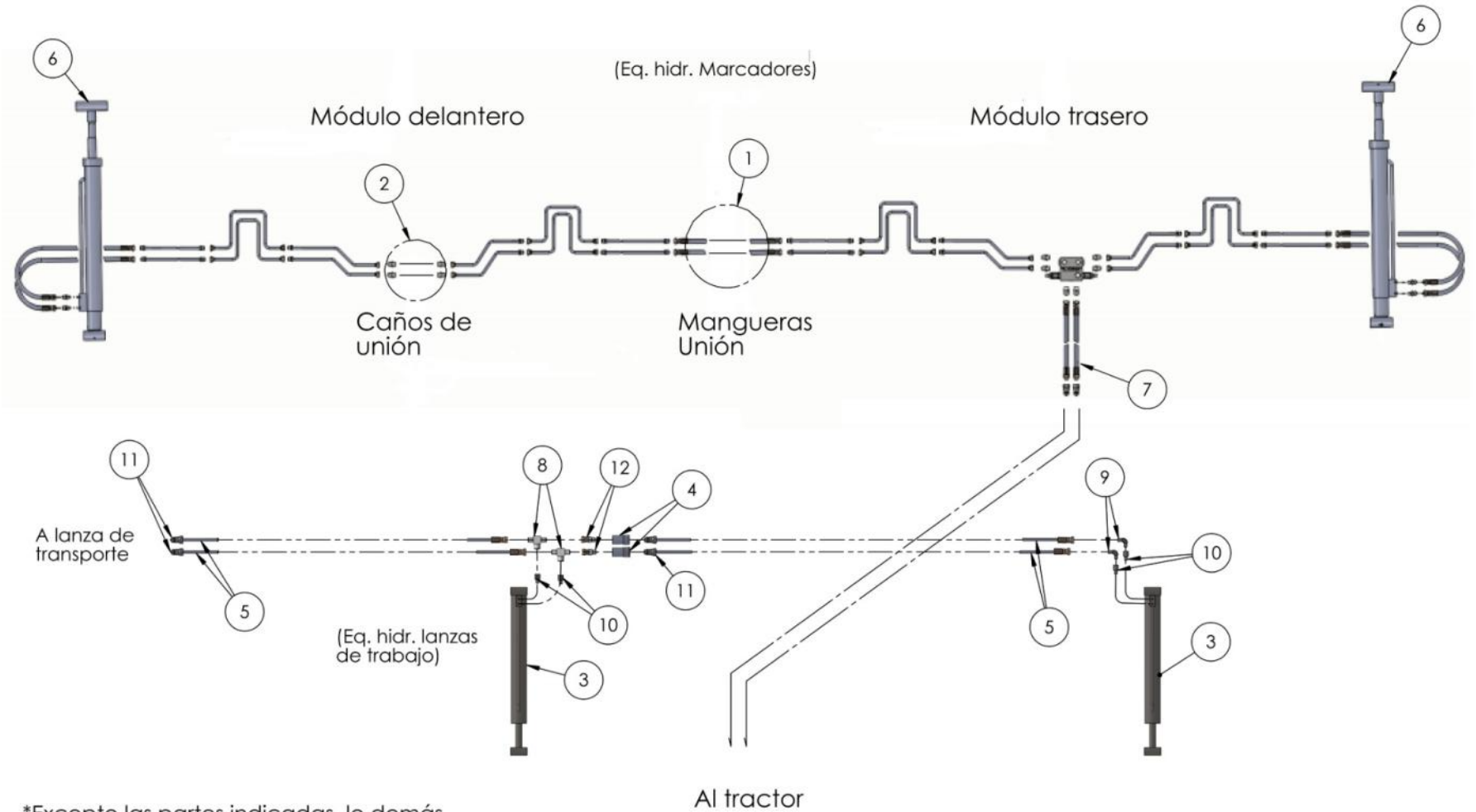
21-Equipo hidráulico tándem



21 - Equipo hidráulico - Tándem

Nº	Código	Denominación
1	CB001632	Válvula limitadora de presión P/TDM
1'	CB001630	Válvula limitadora de presión s/mangueras
2	CB001825	Válvula vacía tipo T y accesorios (Nº3)
2'	PB00308	Válvula compensadora 3 salidas
3	CB001831	Válvula compensadora doble con reset y accesorios (N3)
3'	PB002017	Cuerpo válvula compensadora doble c/reset (7 salidas)
4	CB001826	Válvula vacía tipo T y accesorios (Nº4)
4'	PB000308	Válvula válvula compensadora 3 salidas
5	CB001833	Válvula compensadora doble con reset y accesorios (Nº5)
5'	PB002017	Cuerpo válvula compensadora doble c/reset (7 salidas)
6	CB001823	Válvula vacía tipo T y accesorios (Nº1)
6'	PB000308	Válvula compensadora 3 salidas
7	CB001832	Válvula compensadora doble con reset y accesorios (Nº4)
7'	PB002017	Cuerpo válvula compensadora doble c/reset (7 salidas)
8	PB001619	Soporte superior válvula limitadora de presión
9	PB000911	Soporte válvulas desplazadas
10	PB000912	Base de válvula compensadora TDM
11	PB000309	Base de válvula compensadora
12	CM001021	Cupla 1/2"
13	CM001131	Acople rápido
14	CM001012	Pico grande macho PNH 1/2" NPT
15	CB000426	Manguera 1/2" R2 6600mm - HG 3/4" JIC - 1/2" NPT
16	CB000425	Manguera 1/2" R2 7100mm - tuerca girat 3/4" UNF JIC
17	CB001631	Manguera 5/8" - Unión valv limitadora de presión c. compens. TDM
18	Ver	Caño hidráulico retorno
19	Lámina	Caño hidráulico a cilindro del. Dcho.
20	Anterior	Caño hidráulico a cilindro del. Izq.
21	CB000427	Manguera 5/8" R2 6600 - HG 7/8" UNF JIC - M 1/2" NPT

22-Equipo hidráulico marcadores tándem

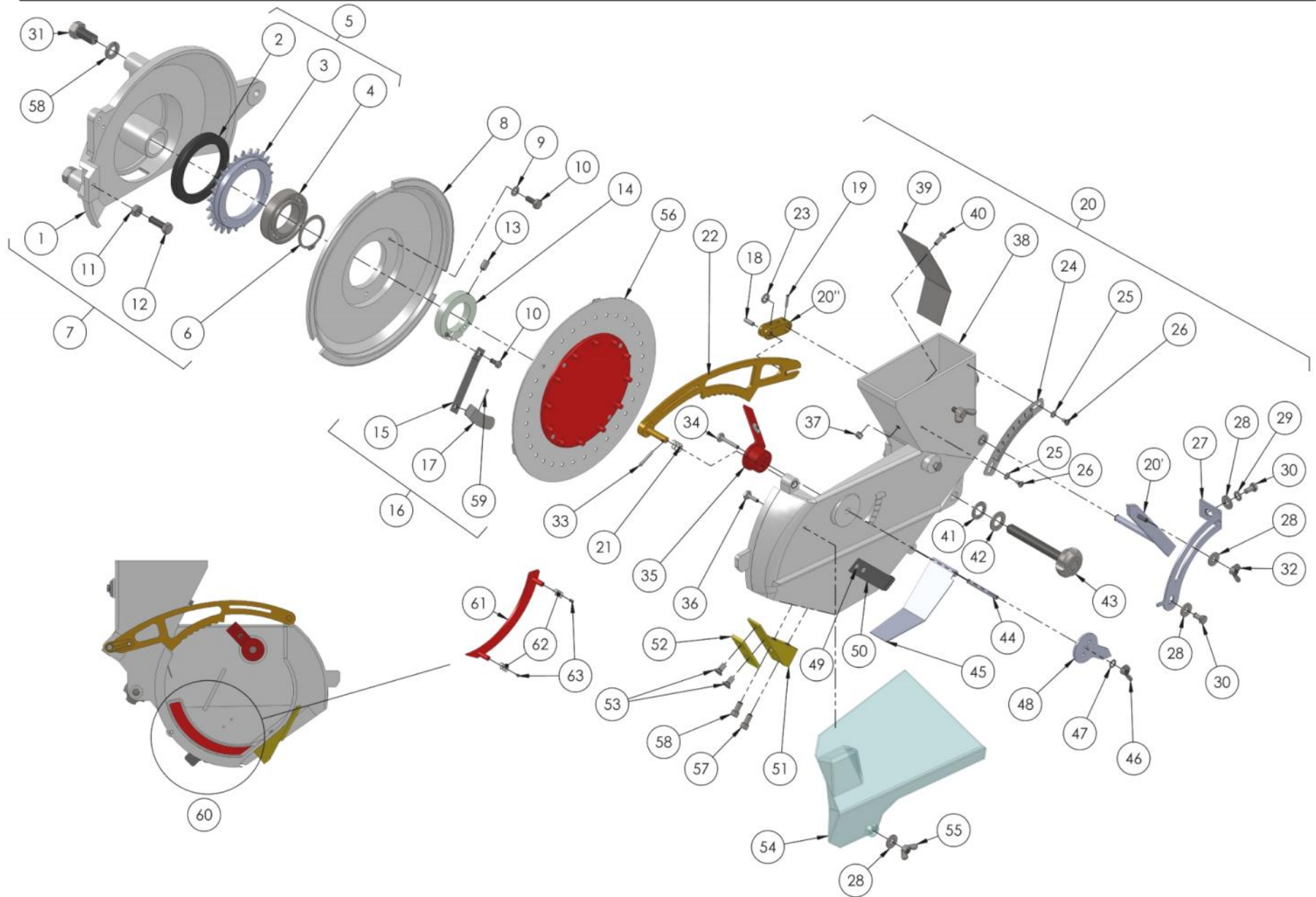


*Excepto las partes indicadas, lo demás es igual lo especificado para módulo individual

22 - Equipo hidráulico - Marcadores y Lanza tándem

Nº	Código	Denominación	
1	CB000423	Manguera 3/8" R2 1350mm - MF 3/4" UNF JIC -MF 3/4"UNF JIC	
2	CB000211	Caño 1/2" 140mm - 3/4" JIC soldado - 3/4" JIC soldado	
3	CB000119	Cilindro lanza (2" x 400)	
4	CM001018	Acople rápido PCH (hembra) 1/2" c/cono	
5	CB000420	Manguera 1/4" R1 8200mm - 1/2" NPT - t girat 9/16" UNF	
6	CB000223	Cilindro hidráulico marcador prolongado	
7	CB000424	Manguera 1/2" R2 7500mm - tuerca girat 3/4" UNF JIC	
8	CM001019	Tee 9/16" JIC - 9/16"JIC - 1/4" NPT	
9	CM001016	Codo 90° 1/4" NPT - 9/16" UNF JIC	
10	CM001015	Restrictor 1/4" NPT macho - 1/4" NPT hembra	
11	CM001012	Pico grande macho PNH 1/2" NPT	
12	CM001020	Adaptador 1/2" NPT- tuerca giratoria 9/16" UNF JIC	

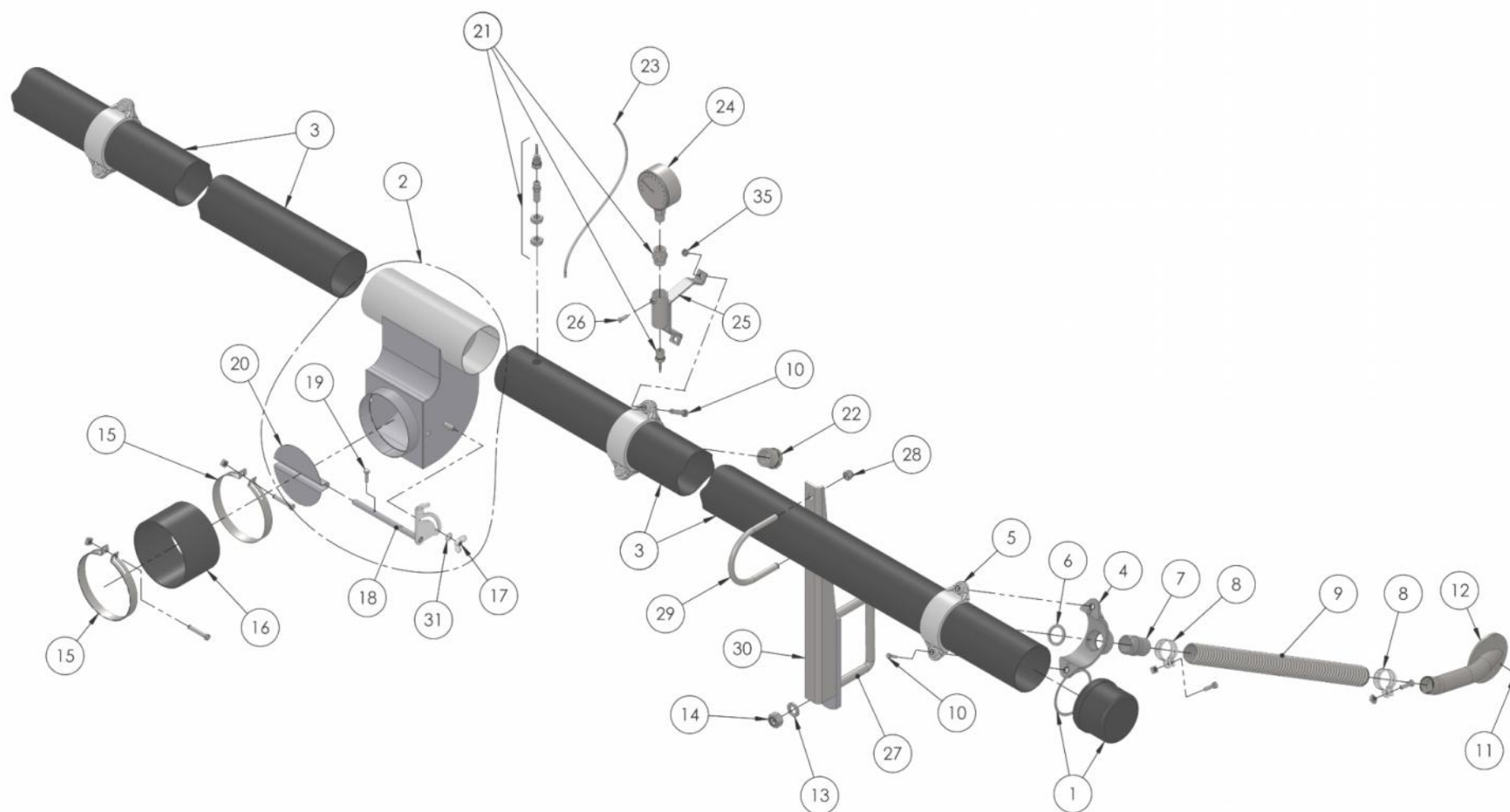
23-Dosificador neumático



23 - Dosificador neumático

Nº	Código	Denominación	Nº	Código	Denominación
1	PB001541	Carcaza dosificador	36	CM001047	Bulón M6 x 16 paso 1 GR 8.8 (DIN 933)
2	CM001068	Sello V-ring V-75 A	37	CM001083	Tuerca M6 (DIN 985)
3	PB001542	Corona dentada dosificador neumático	38	PB001551	Tapa de dosificador
4	CM001069	Rodamiento rígido de bolas 1 hilera 6008 2RS C2	39	PB001552	Chapa de avance
5	CB001059	Conj. sello y corona dosificador neumático	40	CM001084	Bulón M6 x 12 (DIN 933)
6	CM001070	Aro seeger 40 x 1.75 mm DIN 471	41	CM001085	Arandela de retención H11 x 1
7	CB001600	Conj. carcaza y corona accionamiento	42	CM001086	Arandela lisa 13 (DIN 125)
8	PB001543	Plato giratorio	43	PB001553	Tornillo fijación de tapa
9	CM001048	Arandela grower G6 (DIN 125)	44	CM001087	Espina elástica 5 x 45 (DIN 1481)
10	CM001047	Bulón M6 x 16 paso 1 GR 8.8 (DIN 933)	45	PB001554	Compuerta inferior
11	CM001071	Tuerca M8 DIN 934-8	46	CM001088	Tuerca mariposa M6 (DIN 315)
12	CM001072	Bulón M8 x 20 DIN 933	47	CM001089	Arandela freno a 6.4 (DIN 6798)
13	CM001073	Tornillo allem M8 x 12 (DIN 916)	48	PB001555	Indicador enrasador inferior
14	PB001544	Buje soporte de interruptor de vacío	49	CM001090	Remache 3 x 10
15	PB001545	Soporte de interruptor de vacío	50	PB001556	Traba de compuerta inferior
16	CB001601	Conj. soporte interruptor de vacío	51	PB001557	Tope de caída
17	PB001508	Interruptor de vacío	52	PB001558	Eyector
18	CM001074	Espina elástica 5 x 14 DIN 1481	53	CM001091	Tornillo M6 x 12 (DIN 964)
19	CM001075	Espina elástica 3 x 16 DIN 7344	54	PB001449	Cobertor plástico dosificador neumático
20	CB001602	Conj. regulador de enrasador	55	CM001088	Tuerca mariposa M6 (DIN 315)
21	PB001546	Resorte enrazador	56-1	PB001421	Placa semilla GV neum. 3245 (maíz)
22	PB001547	Enrasador superior	56-2	PB001300	Placa semilla GV neum. 3250 (maíz)
22	PB001501	Enrasador superior girasol	56-3	PB001422	Placa semilla GV neum. 3225 (girasol)
23	CM001076	Arandela de presión 5.72 x 1.6 (DIN 65160)	56-4	PB001298	Placa semilla GV neum. 3230 (girasol)
24	PB001548	Escala de enrasador superior	56-5	PB001642	Placa semilla GV neum. 3220 (girasol)
25	CM001077	Arandela lisa 4.3 (DIN 125)	56-6	PB001423	Placa semilla GV neum. 6420 (sorgo)
26	CM001078	Bulón M4 x 8 (DIN 125)	56-7	PB001539	Placa semilla GV neum. 6440 (soja)
27	PB001549	Corredera de enrasador	56-8	PB001296	Placa semilla GV neum. 8040 (soja)
28	CM001079	Arandela lisa 6.4 (DIN 9021)	56-9	PB001297	Placa semilla GV neum. 12840 (soja)
29	CM001048	Arandela grower G6 (DIN 125)	57	CM001094	Tornillo allem M6 x 15
30	CM001047	Bulón M6 x 16 paso 1 GR 8.8 (DIN 933)	58	CM001095	Tornillo allem M6 x 25
31	CM001045	Bulón M12 x 20 paso 1.75 GR 8.8 (DIN 933)	59	CM001093	Chaveta partida 1.5 x 12
32	CM001080	Mariposa M6 x 10 (DIN 316)	60	CB002728	Flapper con resortes
33	CM001081	Chaveta partida 3.2 x 16 (DIN 94)	61	--	Resortes flapper
34	CM001082	Bulón M6 x 30 (DIN 933)	62	--	Tornillos flapper
35	PB001550	Enrasador inferior			

24-Conducto de succión módulo individual



24 - Conducto de succión módulo individual

Nº	Código	Denominación	Nº	Código	Denominación
1	CM001243	Tapa Awaduct intemperie negra hembra 110mm c/ O'ring	28	CM000916	Tuerca hexagonal autofrenante UNC cincada - 1/2"
2	CB001209	"T" de succión reversible	29	PB001287	Grampa U sujeción tubo de aspiración
3	--	Conj. tubos de succión G 7035 neum.(Ver tabla siguiente)	30	PB001248	Conj. soporte tubo de aspiración plegado
4	PB001602	Brida inferior tubo de aspiración c/rosca BSP 1 1/4"	31	CM000054	Arandela cincada - 3/8"
5	PB001603	Brida superior tubo de aspiración			
6	PB001604	Arandela de goma sello tubo de aspiración dist. neum.			
7	PB001274	Niple de descarga de dosificador			
8	CM000001	Abrazadera chapa			
9	PB001605	Manguera corrugada 38.1mm x 1000mm			
9	PB001275	Manguera corrugada 38.1 x 1350mm			
10	CM001108	Tornillo M10 x 1.5 x 25 (brida tubo de aspiración)			
11	CM000309	Bulón cabeza hexagonal UNC cincado - 5/16" x 5/8"			
12	CM001211	Tubo de succión cuerpo de siembra Crucianelli			
13	CM000995	Arandela Grower - 5/8"			
14	CM000888	Tuerca hexagonal UNC - 5/8"			
15	CM000003	Abrazadera de chapa Carbiz - 120mm			
16	PB001292	Flexible unión turbina (Di=150mm)			
17	PB001606	Tuerca p/registro "T" de succión			
18	PB001607	Registro "T" de succión			
19	PB001608	Tornillo de sujeción clapeta			
20	PB001609	Clapeta de cierre			
21	CB001596	Accesorios hid. p/manómetro máq. neumática			
22	PB001611	Tapón ciego p/descarga dosificador rosca BSP 1 1/4"			
23	PB001610	Manguera manómetro			
24	CB001351	Vacuómetro (100-0 mbar)			
25	CB001350	Conj. sop. manómetro			
26	CM000744	Prisionero cabeza cuadrada - 5/16" x 1"			
27	PB001474	Grampa U 5/8" x 162 x 152			

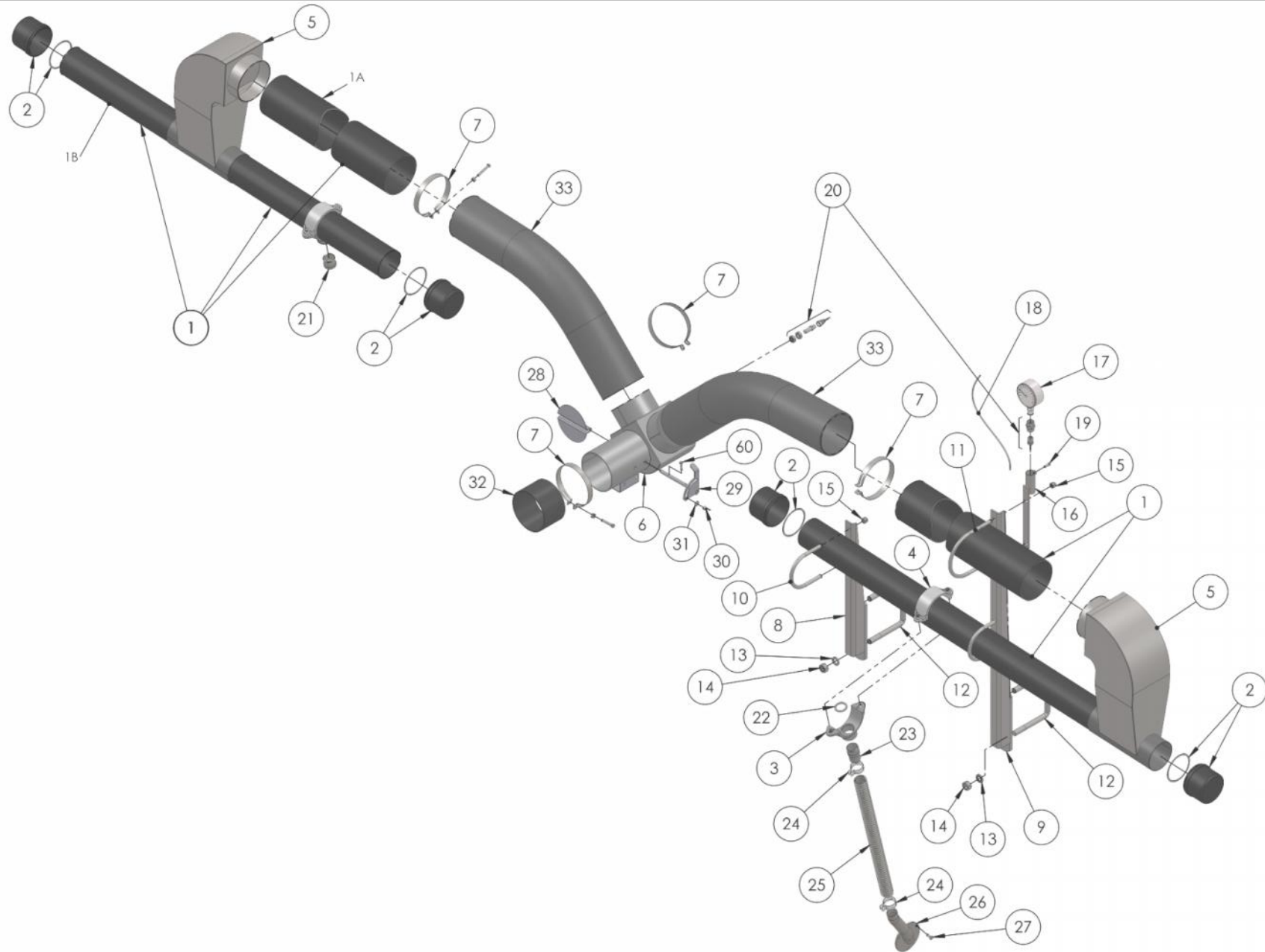
Conjuntos tubos de succión

Código

Denominación

CB002824	Conj tubos de succión G 7035 neum 16/52-20/42
CB002986	Conj tubos de succión G 7035 neum 18/35
CB002819	Conj tubos de succión G 7035 neum 20/35
CB002987	Conj tubos de succión G 7035 neum 23/35
CB002850	Conj tubos de succión G 7035 neum 26/35
CB002834	Conj tubos de succión G 7035 neum 28/35
CB003005	Conj tubos de succión G 7035 neum 32/35
CB002860	Conj tubos de succión G 7035 neum 36/35

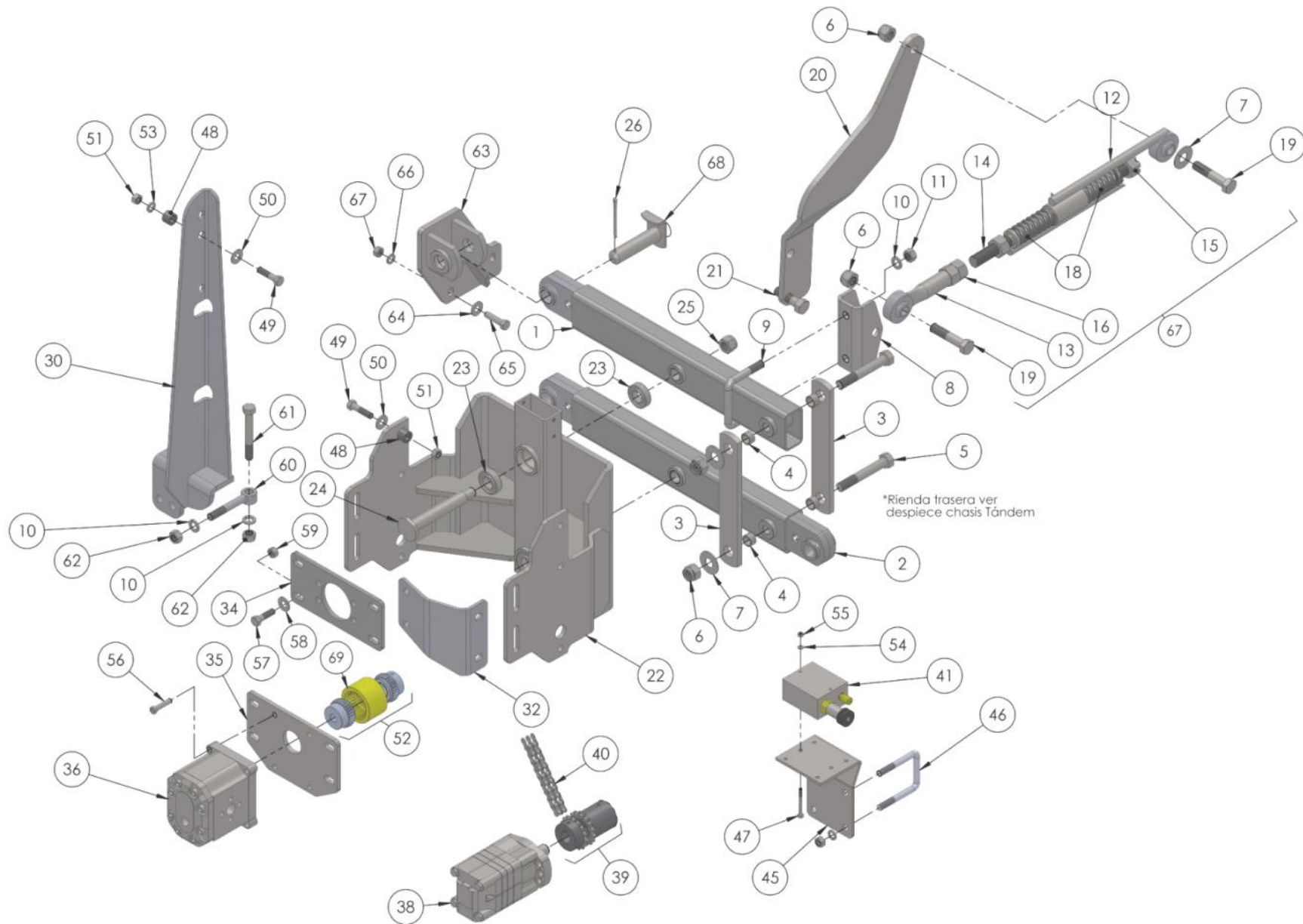
25-Conductos de succión módulos en tándem



25 - Conductos de succión módulos en tándem

Nº	Código	Denominación	Nº	Código	Denominación
1	--	Conj. tubos de succión G 7035 neum. (Ver tabla incluida en lámina anterior)	25	PB001275	Manguera corrugada 38.1 mm x 1350 mm
1A	--	Caño Duratop 160 mm	25	PB001605	Manguera corrugada 38.1 mm x 1000 mm
1B	--	Caño Awaduct intemperie negro 110 mm	27	CM000309	Bulón cabeza hex. UNC cincado - 5/16" x 5/8"
2	CM001243	Tapa Awaduct intemperie negra hembra 110 mm c/ O'ring	28	PB001609	Clapeta de cierre
3	PB001602	Brida inferior tubo de aspiración c/rosca BSP 1 1/4"	29	PB001607	Registro T de succión
4	PB001603	Brida superior tubo de aspiración	30	PB001606	Tuerca p/registro T de succión
5	CB001628	T central P/Tándem	31	CM000044	Arandela cincada - 3/8"
6	CB001210	T de succión reversible TDM	32	PB001292	Flexible unión turbina (Di=150mm)
7	CM000003	Abrazadera de chapa Carbiz - 120 (c/tornillo y tuerca)	33	PB001623	Manguera unión tubo 160 y T (1200 mm) TDM
8	CB001359	Conj. soldado soporte tubo de aspiración inferior	34	PB001624	Manguera unión tubo 160 y T (900mm) TDM 20/52 y 18/52
9	CB001629	Conj. sujeción prolongada tubo aspiración			
10	PB001287	Grampa U sujeción tubo de aspiración			
11	PB001625	Grampa U 1/2" p tubo 160 mm			
12	PB001474	Grampa U 5/8" x 162 x 152			
13	CM000995	Arandela Grower - 5/8"			
14	CM000888	Tuerca hexagonal UNC - 5/8"			
15	CM000916	Tuerca hexagonal autofrenante UNC cincada - 1/2"			
16	CB001993	Conj. soporte manómetro TDM			
17	CB001351	Vacuómetro (100-0 mbar)			
18	PB001610	Manguera vacuómetro			
19	CM000744	Prisionero cabeza cuadrada - 5/16"x1"			
20	CB001596	Accesorios hid. p/vacuómetro máq. neumática			
21	PB001611	Tapón ciego p/descarga dosificador rosca BSP 1 1/4"			
22	PB001604	Arandela de goma sello tubo aspiración dist. neum.			
23	PB001274	Niple de descarga dosificador			
24	CM000001	Abrazadera de chapa carbiz - 104 (c/tornillo y tuerca)			

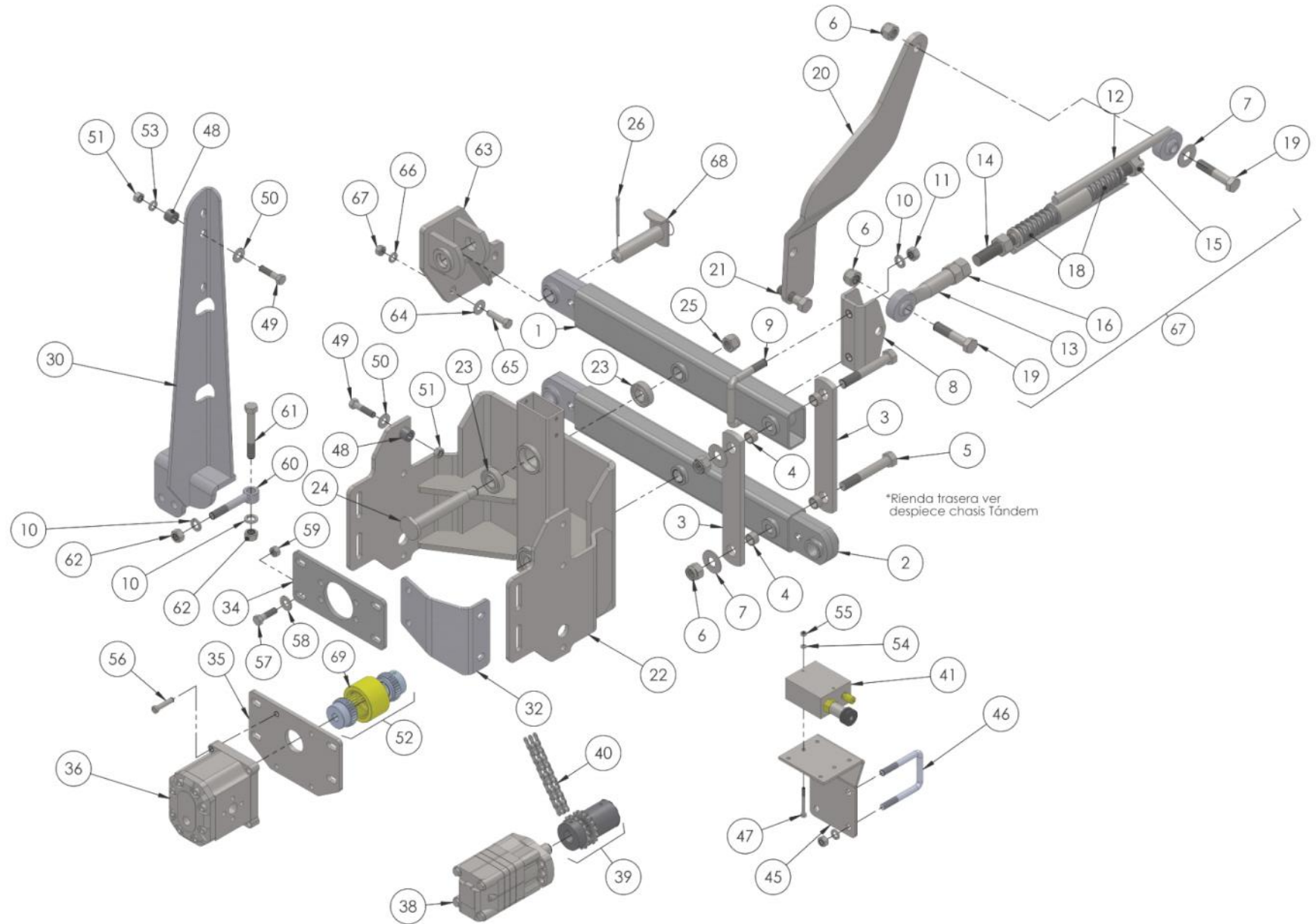
26-Soportes y accionamiento para turbina



26 - Soportes y accionamiento para turbina (Parte 1)

Nº	Código	Denominación	Nº	Código	Denominación
1	-	Conj. rienda sop. turbina (Ver tabla de long. s/máq. y dist. entre líneas)	36	CB001581	Motor hidráulico a engranajes SNM3/33 C001 c/accesorios
2	-	Conj. rienda unión mód.neum.(Ver tabla de long. s/máq.y dist. entre líneas)	37	CB002443	Motor hidráulico a engranajes SN M3/34 C001 c/accesorios
3	PB002026	Planchuela paralelogramo soporte turbina	38	CB001345	Motor hidráulico orbital OMS 100 cm3 1" magneto c/acces.
4	PB001393	Buje 25.4 x 19.25 x 14.8 (Paralelogramo GV)	39	----	Conj. acoplamiento motor hidráulico orbital
5	CM000415	Bulón cabeza hexagonal UNC cincado - 3/4" x 5"	40	----	Cadena doble acoplamiento motor orbital
6	CM000919	Tuerca hexag. autofrenante UNC cincada - 3/4"	41	CB001347	Manifold motor orbital centro cerrado c/accesorios
7	CM000049	Arandela plana cincada - 3/4"	42	CB001583	Manifold válvula reg. CP200; Válvula freno CV10; c/accesorios
8	PB001628	Anclaje fireta sostén turbina	43	CB002484	Accesorios hid. p/manifold y mot. a engranajes (33-44)
9	PB000933	Grampa en U 5/8" x 92 x 86	44	CB002485	Accesorios hid. p/manifold y mot. orbital (10 cm3)
10	CM000995	Arandela Grower 5/8"	45	PB001270	Soporte de válvula GV neum. c/motor hid.
11	CM000932	Tuerca hexagonal UNC cincada - 5/8"	46	PB001288	Grampa U 1/2" x 41 x 100 x 40 (Sop. manifold)
12	CB001384	Conj. rótula con cuerpo de rienda	47	CM000131	Bulón cabeza hexagonal UNC - 1/4" x 2 1/2"
13	CB001383	Conj. rótula con tuerca	48	PB001246	Buje soporte turbina Gherbezza con motor hidráulico
14	CB001386	Conj. eje p/rienda tensor TDM Pionera c/buje	49	CM000098	Bulón cabeza hexagonal RW cincado - 1/2" x 2"
15	CM000868	Tuerca castillo SAE UNF- 1"	50	CM000046	Arandela plana cincada - 1/2"
16	CM000891	Tuerca hexagonal UNC - 1"	51	CM000881	Tuerca hexagonal RW cincada - 1/2"
17	PB001214	Alemite Curvo 67° BSPT 1/8" x 28 hxp	52	CB001582	Acoplamiento turbina motor a engranajes
18	PB000935	Resorte riendas de unión TDM	53	CM000016	Arandela Grower - 1/2"
19	CM000412	Bulón cabeza hexagonal UNC cincado - 3/4" x 3 1/2"	54	CM000012	Arandela Grower - 1/4"
20	PB002090	Placa sostén turbina	55	CM000883	Tuerca hexagonal -1/4"
21	CM000240	Bulón cabeza hexagonal UNC - 3/4" x 2 1/2"	56	CM0001163	Bulón Allen C/C M10 x 1.5 x 45
22	CB001455	Conj. soporte turbina TDM	57	CM000097	Bulón cabeza hexagonal RW cincado - 1/2" x 1 3/4"
23	CM000816	Rodamiento rígido de bolas 1 hilera 6205 2RSH/MTF8	58	CM000046	Arandela plana cincada- 1/2"
24	PB001244	Perno pivot turbina	59	CM000881	Tuerca hexagonal RW cincada - CM 000881
25	CM001162	Tuerca hexagonal autofrenante UNF cincada - 3/4"	60	PB000036	Cáncamo fijación cuerpo siembra
26	CM000626	Chaveta partida 6.5 x 55	61	CM000473	Bulón cabeza hexagonal UNC G5 cincado - 5/8" x 4 1/2"
27	CB001589	Conj. soporte c/refuerzo	62	CM000888	Tuerca hexagonal UNC - 5/8"
28	CM000073	Bulón cabeza hexagonal RW - 1/2" x 1 3/4"	63	CB002494	Conj. sop. rienda secundaria neumática
29	CM000074	Bulón cabeza hexagonal RW - 1/2" X 2"	64	CM000031	Arandela plana - 1/2" (esp 2 mm)
30	CB001343	Conj. sop. turbina Gherbezza izq.	65	CM000074	Bulón cabeza hexagonal RW1/2" x 2"
31	CB001344	Conj. sop. turbina Gherbezza der.	66	CM000016	Arandela Grower - 1/2"
32	PB001522	Plegado de unión motor hid. turbina izq.	67	CM000879	Tuerca hexagonal RW - 1/2"
33	PB001526	Plegado de unión motor hid. turbina der.	68	CB001385	Conj. rienda tensor TDM Pionera
34	PB001528	Soporte motor hidráulico turbina	68	CB001422	Conj. perno de rienda unión módulos TDM
35	PB001525	Soporte motor hidráulico turbina 82264	70	PB003028	Manchón plástico turbina 82264 (arrastre 12/17 - 1717030)

26-Soportes y accionamiento para turbina



26 - Soportes y accionamiento para turbina (Parte 2)

Código	Denominación
--------	--------------

Conj. riendas unión módulos neumáticos	
CB003047	Conj. rienda unión módulos TDM G26-28-32 a 35 cm
CB003048	Conj. rienda unión módulos TDM G2635 a 42 cm
CB003049	Conj. rienda unión módulos TDM G2635 a 52 cm
CB003051	Conj. rienda unión módulos TDM G2835 a 52 cm
CB003050	Conj. rienda unión módulos TDM G2835 a 42 cm
CB003053	Conj. rienda unión módulos TDM G3235 a 38 cm
CB003052	Conj. rienda unión módulos TDM G3235 a 42 cm
CB003054	Conj. rienda unión módulos TDM G3635
CB003055	Conj. rienda unión módulos TDM G3635 a 42 cm
CB003056	Conj. rienda unión módulos TDM G3635 a 52 cm

Conj. riendas soporte turbina	
CB002994	Conj. rienda Sop. Turbina G2635 neum a 42 cm
CB002993	Conj. rienda Sop. Turbina G2635 neum a 52 cm
CB002992	Conj. rienda Sop. Turbina G2635 y 2835 neum a 35 cm
CB002998	Conj. rienda Sop. Turbina G2835 neum a 42 cm
CB002997	Conj. rienda Sop. Turbina G2835 neum a 52 cm
CB003001	Conj. rienda Sop. Turbina G3235 neum a 35 cm
CB003004	Conj. rienda Sop. Turbina G3235 neum a 38 cm
CB003003	Conj. rienda Sop. Turbina G3235 neum a 42 cm
CB003002	Conj. rienda Sop. Turbina G3235 neum a 52 cm
CB003007	Conj. rienda Sop. Turbina G3635 neum a 35 cm
CB003009	Conj. rienda Sop. Turbina G3635 neum a 42 cm
CB003008	Conj. rienda Sop. Turbina G3635 neum a 52 cm

Código	Denominación
--------	--------------

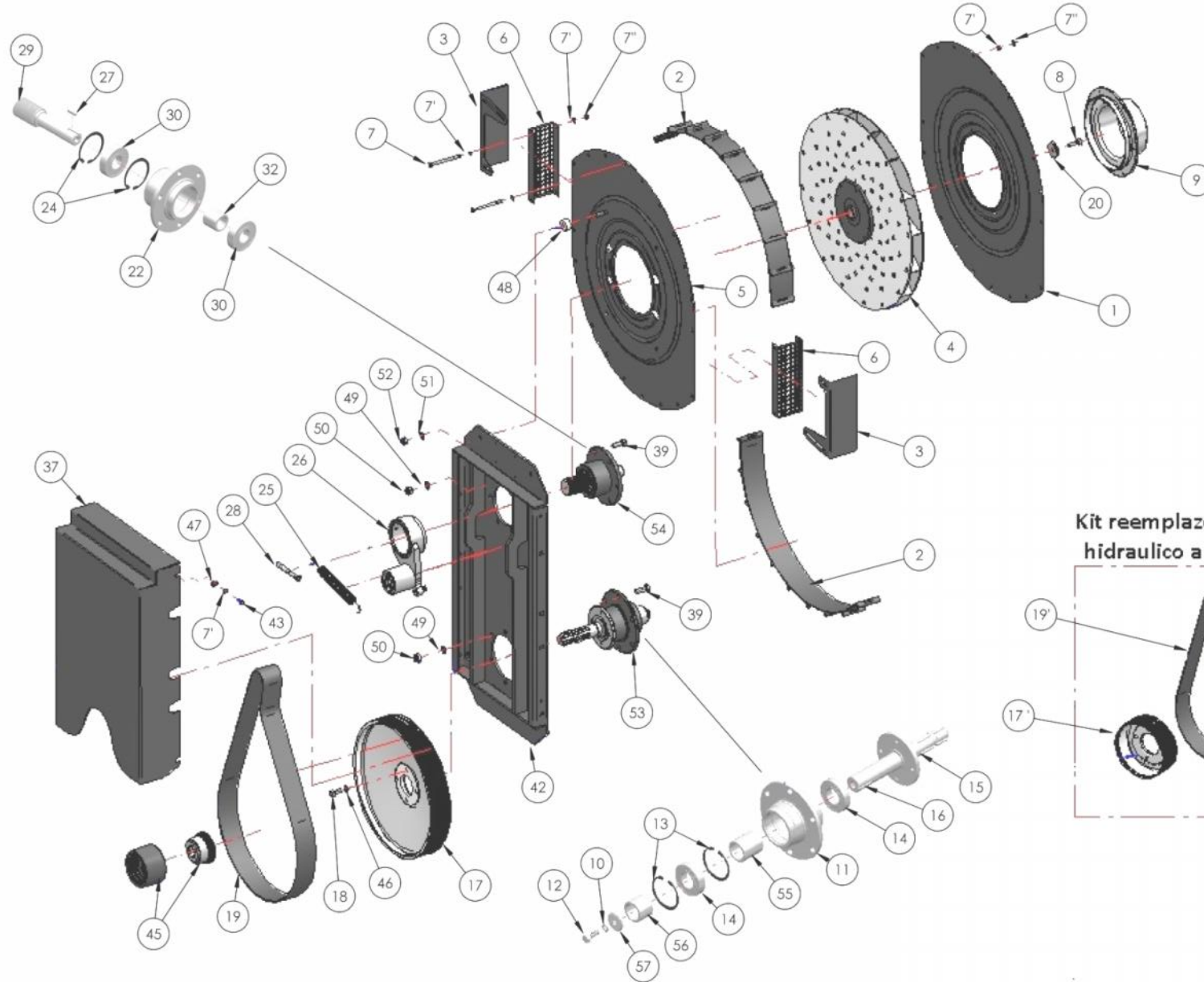
Mangueras y accesorios motor hidráulico turbina	
CB001595	Mangueras y accesorios. motor hid maq. neum. simple (conj.)
CB001349	Manguera 3/4" R2 1500mm - † gir 1 1/16" JIC - † gir 1 1/16"
CB001348	Manguera 3/4" R2 4800mm - † gir 1 1/16" JIC - 1/2" NPT

CB001798	Mangueras y accesorios motor hid TDM 20/52-16/70 y 18/52-14/70 (conjunto)
CB001576	Manguera 3/4" R2 5500 mm - † gir 1 1/16" JIC - 1/2" NPT
CB001577	Manguera 3/4" R2 3000 mm - † gir 1 1/16" JIC - † gir 1 1/16"

CB001799	Mangueras y accesorios motor hid TDM 24/52y18/70y24/52-28/42 (Conjunto)
CB001578	Manguera 3/4" R2 6400 mm - † gir 1 1/16" JIC - 1/2" NPT
CB001579	Manguera 3/4" R2 4700 mm - † gir 1 1/16" JIC - † gir 1 1/16"
CB001800	Manguera 1/4" R2 11000 mm - † gir 9/16" JIC -AC RAP M. 1/2"
CM001018	Acople rápido PCH (hembra) 1/2" c/cono

Accesorios comunes a cada modelo	
CM001039	Adaptador 7/8" O`ring - 1 1/16" JIC
CM001012	Pico grande macho PNH 1/2" NPT
CM001251	Tee - H 1/2" NPT
CM001252	Adaptador H 1/4" NPT - M 1/2" NPT
CM001253	Adaptador M 1/2" NPT - M 1/2" NPT
CM001254	Minimess 1/4" (D119-069057)

27-Turbina Gringa 7035 neumática



27 - Turbina Gringa 7035 neumática

Nº	Código	Denominación	Nº	Código	Denominación
1	PB001567	Cubierta trasera de ventilador p/turbina 60072	25	PB001582	Resorte tensor de correa
1	PB001568	Cubierta trasera de ventilador p/turbina 82264	26	CB001609	Brazo estira correa turbina
2	PB001569	Cubierta central de ventilador p/turbina 60072	27	CM001100	Chaveta 6 x 6 x 25 (p/eje entrada turbina extremo redondeado)
2	PB001570	Cubierta central de ventilador p/turbina 82264	28	PB001583	Registro tensión de correa (M10 x 90)
3	CB001603	Compuerta regulación de aire p/turbina 60072	29	PB001584	Eje rodete 24 canales d=35 mm
3	CB001604	Compuerta regulación de aire p/turbina 82264	29	PB001585	Eje rodete 24 canales d=70 mm
4	CB001605	Rodete de ventilador p/turbina 60072	30	CM000825	Rodamiento rígido de bolas 1 hilera 6205 2RS1 C3
4	CB001606	Rodete de ventilador p/turbina 82264	31	PB001586	Rodillo tensor
5	PB001571	Cubierta delantera de ventilador p/turbina 60072	32	PB001587	Separador 25/10
5	PB001572	Cubierta delantera de ventilador p/turbina 82264	33	CM001051	Arandela plana M12
6	CB001607	Rejilla de compuerta regulación p/turbina 60072	34	CM001105	Tornillo M12 x 80 G° 8.8
6	CB001608	Rejilla de compuerta regulación p/turbina 82264	35	CM001106	Aro seeger interior DIN 472 - 72
7	CM001096	Tornillo M6 x 1 x 90 G° 8.8	36	CB002087	Tensor correa turbina Gherbezza
7'	--	Arandela plana biselada bicromatizada M6	37	PB001589	Cubre polea de chapa
7''	--	Tuerca hexagonal autofrenante cromada M6 x 1 mm	38	CM001072	Bulón M8 x 20 DIN 933
8	CM001097	Tornillo M10 x 1 x 35 G° 8.8	39	CM001103	Tornillo M12 x 1.75 x 30 G° 8.8 (bancada superior)
9	PB001573	Boca de turbina	40	CM001054	Bulón M12 x 40
10	CM001098	Arandela lisa M10 (p/eje de entrada)	41	CM001055	Tuerca autofrenante M12
11	PB001574	Bancada de entrada	42	PB001590	Chasis turbina
12	CM001097	Tornillo M10 x 1 x 35 G° 8.8	43	CM001174	Tornillo M6 x 1 x 20 G° 8.8
13	CM001099	Aro seeger interior DIN 472 - (p/bancada entrada turbina)	44	PB001211	Alemite curvo 67° SAE LT cónica 1/4" x 28 hxp
14	CM000818	Rodamiento rígido de bolas 1 hilera 6207 2RS	45	CB001582	Acoplamiento turbina motor engranajes
15	PB001575	Eje de entrada c/chavetero p/turbina 60072	46	-	Arandela plana biselada bicromatizada M10
15	PB001576	Eje de entrada c/chavetero p/turbina 82264	47	-	Arandela plana M8
16	CM001100	Chaveta 6 x 6 x 25 (p/eje entrada turbina extremo redondeado)	48	-	Separador grilón 15mm
17	PB001577	Polea d=380 - 540 rpm	49	-	Arandela Plana biselada bicromatizada M12
17'	PB001578	Polea d=140 - 2100 rpm (motor a engranajes)	50	-	Tuerca hexagonal autofrenante cromada M12 x 1.75
18	CM001101	Tornillo M10 x 1.5 x 25 G°8.8 (rodete turbina)	51	-	Arandela Plana biselada bicromatizada M12
19	PB001579	Correa plana PJ 1651/650 J el.	52	-	Tuerca hexagonal autofrenante cromada M10 x 1.5
19'	PB001580	Correa plana PJ 1245/490 J el.	53	-	Conj. bancada eje estriado
20	CM001098	Arandela lisa M10 (p/eje de entrada)	54	-	Conj. bancada rodete
21	CM001102	Rodamiento rígido de bolas 1 hilera - 6306 2RS1 C3	55	-	Separador 3554
22	PB001581	Bancada rodete - 2SBR 103	56	-	Separador 3537
23	CM001103	Tornillo M12 x 1.75 x 30 G° 8.8 (bancada superior)	57	-	Arandela diám. 42 mm
24	CM001104	Aro seeger interior DIN 472 - (p/eje rodete 24)			