

X PIONERA PIONERA >>>

MANUAL DE DESPIECE

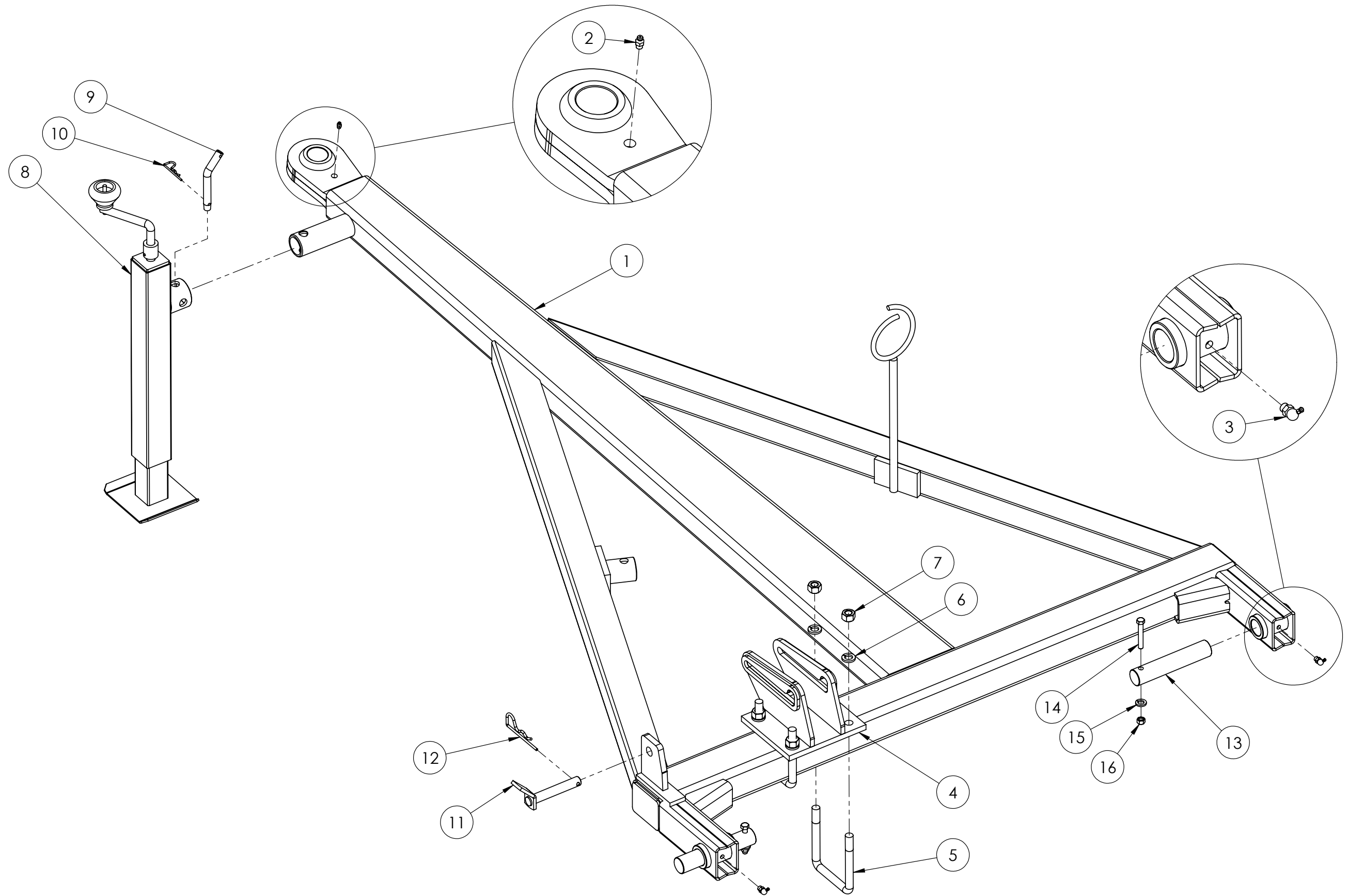


 **CRUCIANELLI**

ÍNDICE

1. Lanza de trabajo - 1 módulo	2	17. Marcadores Pionera 5m	34
2. Lanza de trabajo tándem - 2 módulos	4	18. Marcadores Pionera	36
3. Lanza de trabajo tándem - 3 módulos	6	19. Paralelogramo y horquilla de rueda	38
4. Chasis - 1 módulo	8	20. Paralelogramo y horquilla de rueda Pionera 7m	40
5. Chasis tándem - 2 módulos	10	21. Rueda de mando	42
6. Carro tapador	12	22. Unidad de siembra - Bastidor	44
7. Cuchillas	14	23. Unidad de siembra - Ruedas y discos	46
8. Dosificador Mecánico Kit Granos Gruesos	16		
9. Dosificador Neumático Kit Granos Gruesos	18		
10. Equipo hidráulico de levante Pionera 5m y 7m	20		
11. Equipo hidráulico de levante Pionera 8.5m y 10m	22		
12. Equipo hidráulico marcadores Pionera 5m y 7m	24		
13. Equipo hidráulico marcadores Pionera 8.5m y 10m	26		
14. Mando de siembra	28		
15. Mando fertilización	30		
16. Mando kit GG	32		

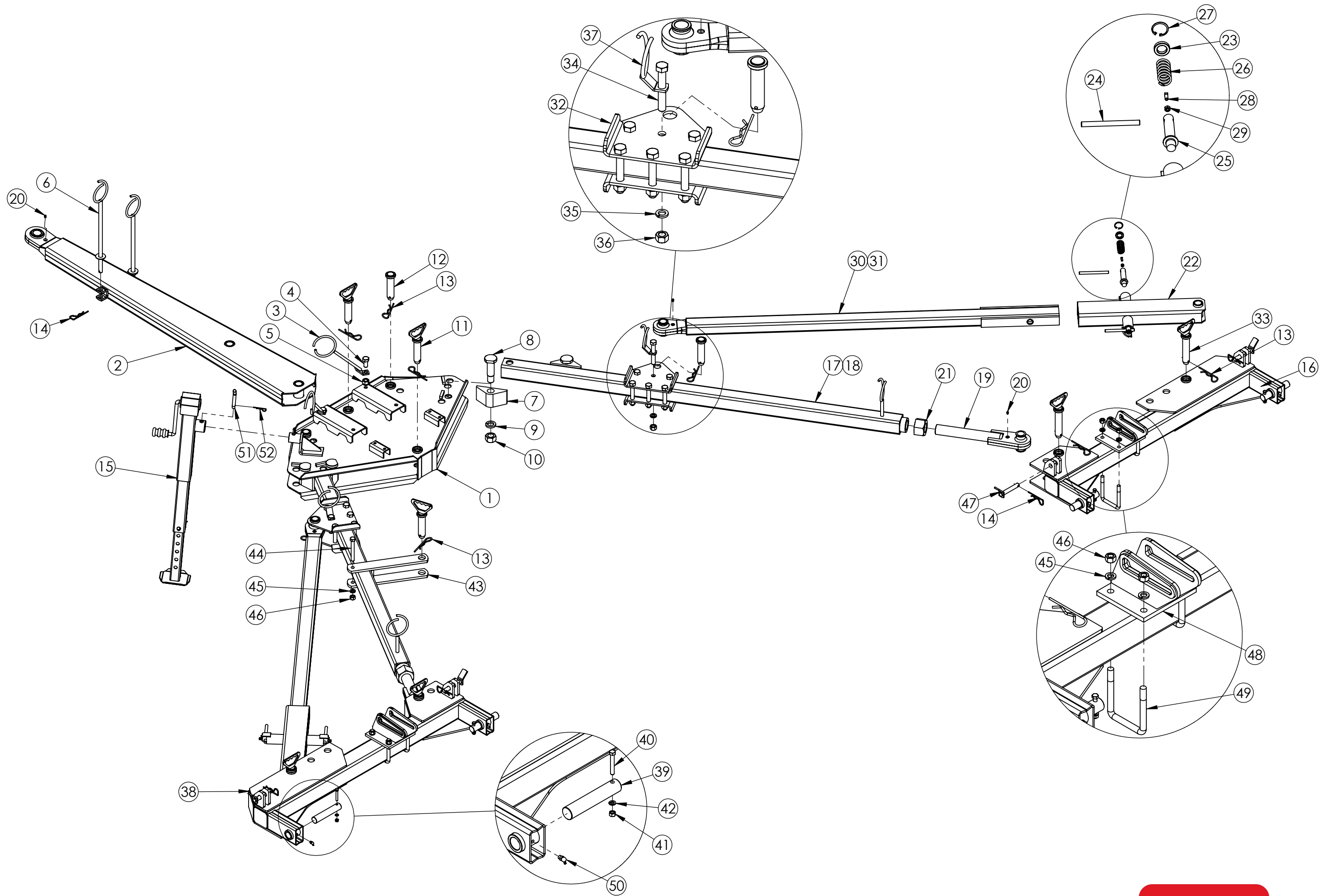
1.1 - Lanza de trabajo - 1 módulo



1.1 - Lanza de trabajo - 1 módulo

Nº	Código	Denominación	Cant.
1	CB 001961 A	Conj. soldado lanza trabajo Pionera IV	1
2	PB 001210	Alemite recto SAE LT conica 1/4" x 28 hxp	1
3	PB 001214	Alemite curvo 67° BSPT 1/8" x 28 hxp	2
4	CB 003876	Soporte levante lanza con corredera	1
5	PB 000170	Grampa U 5/8" 102 x 135	2
6	CM 000995	Arandela Grower 5/8"	4
7	CM 000932	Tuerca hexagonal UNC cincada - 5/8"	4
8	CB 000541	Gato de lanza	1
9	PB 001613	Perno traba de gato	1
10	PB 001614	Chaveta rápida 3 x 60	1
11	CB 000534	Conjunto perno descanso lanza de transporte	1
12	PB 000230	Chaveta rápida 4.5 x 100	1
13	PB 000577	Perno lanza de trabajo	2
14	CM 000162	Bulón cabeza hexagonal UNC - 3/8" x 2 1/2"	2
15	CM 000014	Arandela Grower - 3/8"	2
16	CM 000885	Tuerca Hexagonal UNC - 3/8"	2

1.2 - Lanza de trabajo tándem - 2 módulos

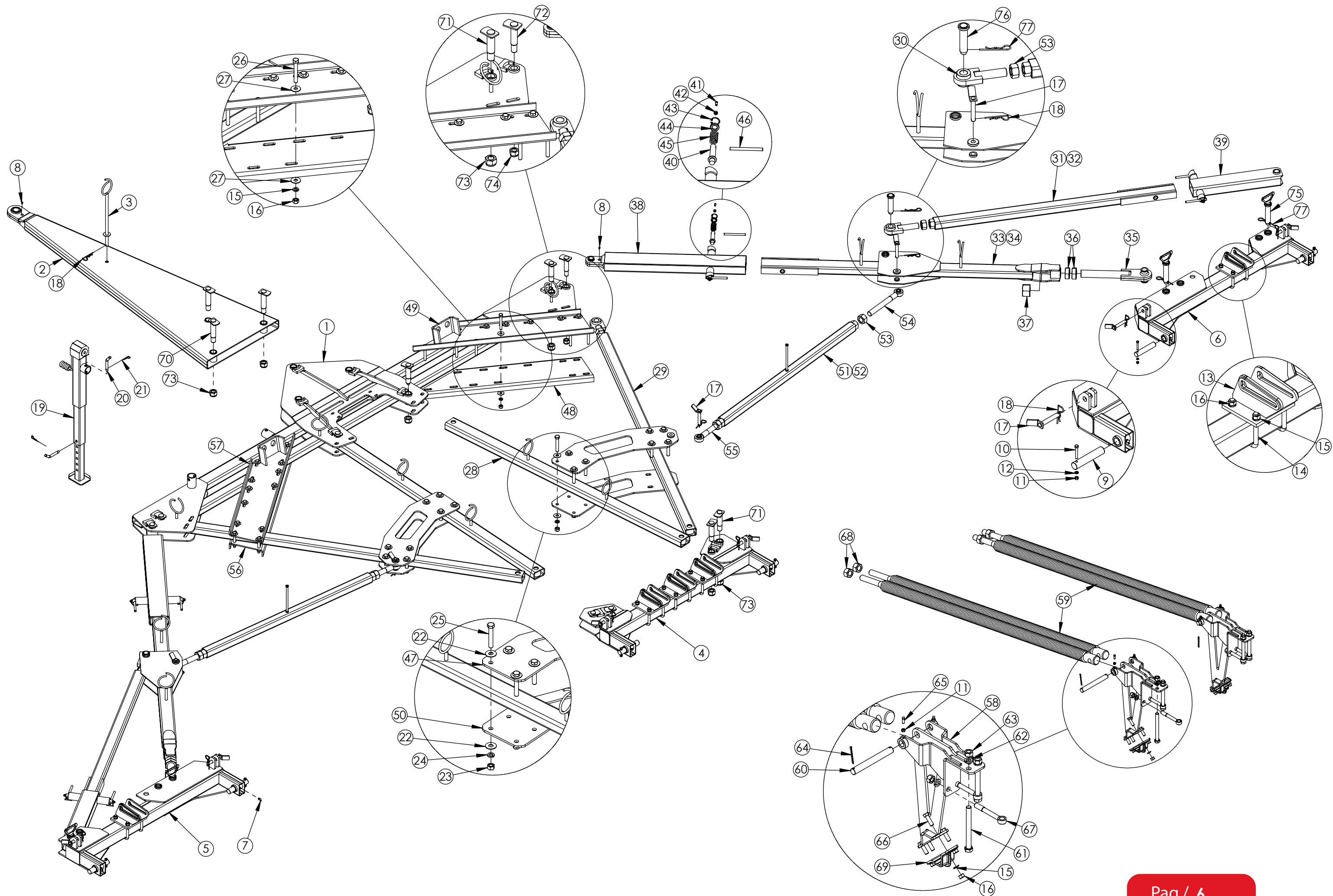


1.2 - Lanza de trabajo tándem - 2 módulos

Nº	Código	Denominación	Cant.
1	CB 003281 B	Conj. soldado nudo puntera lanza TDM	1
2	CB 003229 A	Conj. soldado puntera lanza Gringa TDM - Pionera TDM	1
3	CB 003502	Pasamangueras inclinado lanza	2
4	CM 000404	Bulón cabeza hexagonal UNC 3/4" X 1 1/2" - cincado	2
5	CM 000919	Tuerca hexagonal autofrenante UNC 3/4" - cincada	2
6	CB 003282	Pasamangueras puntera lanza TDM	2
7	PB 003236	Taco apoyo nudo TDM	4
8	PB 003267	Tornillo fijacion puntera lanza TDM G 70/35 - TDM Pionera	4
9	CM 000023	Arandela Grower - 1 1/4"	4
10	CM 000893	Tuerca hexagonal UNC - 1 1/4"	4
11	CB 001382 A	Conj perno de lanza y rienda (150mm)	2
12	CB 003825	Conj perno de lanza y rienda (150mm) s/ manija	4
13	PB 001408	Chaveta rápida (5 x 143mm)	10
14	PB 000230	Chaveta rápida 4.5 x 100	6
15	CB 003791	Gato Tornillo 2 TN	1
16	CB 004069	Conj. Portalanza TDM Mod. Derecho	1
17	CB 005025	Conj. hembra lanza trabajo TDM 8.5m (2100mm)	2
18	CB 005027	Conj. hembra lanza trabajo TDM 10m (2470mm)	2
19	CB 005000	Conj. rótula extremo roscado lanza ppal. TDM	2
20	PB 001210	Alemite recto SAE LT conica 1/4" x 28 hxp	5
21	CM 000955	Tuerca Hexagonal UNF 2" x12hxp	2
22	CB 001415	Conj. soldado tubo corto c. traba	2
23	PB 000919	Buje 40 x 25 x 9 (tope perno traba)	4
24	PB 000928	Palanca perno traba	4
25	PB 000921	Perno traba lanza	4
26	PB 000934	Resorte perno traba	4

Nº	Código	Denominación	Cant.
27	CM 000065	Aro Seeger interior DIN 472 - 40	4
28	CM 000742	Prisionero cabeza cuadrada UNC 5/16" x 3/4" - cincado	4
29	CM 000929	Tuerca hexagonal UNC 5/16" - cincada	4
30	CB 004078	Conj. Rienda lateral TDM 8.5m (1910mm)	2
31	CB 004079	Conj. Rienda lateral TDM 10m (2385mm)	2
32	PB 003237	Placa abulonable sujecion rienda lateral TDM	4
33	CB 001381 A	Conj perno de lanza y rienda (180mm)	4
34	CM 001248	Bulón cabeza hexagonal Gr5 UNC 3/4" x 5" - cincado	12
35	CM 000019	Arandela Grower - 3/4"	12
36	CM 000889	Tuerca hexagonal UNC - 3/4"	12
37	CB 005395	Pasamanguera 100 mm	2
38	CB 004068	Conj. Portalanza TDM Mod. Izquierdo	1
39	PB 000577	Perno lanza de trabajo	4
40	CM 000162	Bulón cabeza hexagonal UNC - 3/8" x 2 1/2"	4
41	CM 000885	Tuerca Hexagonal UNC - 3/8"	4
42	CM 000014	Arandela Grower - 3/8"	4
43	CB 003461	Conj. descanso puntera lanza TDM	1
44	CM 000471	Bulón cabeza hexagona Gr5 UNC 5/8" x 5" - cincado	1
45	CM 000995	Arandela Grower - 5/8"	9
46	CM 000932	Tuerca hexagonal UNC 5/8" - cincada	9
47	CB 000534	Conjunto perno descanso lanza de transporte	4
48	CB 003876	Soporte levante lanza con corredera	2
49	PB 000170	Grampa U 5/8" 102 x 135	4
50	PB 001214	Alemite curvo 67° BSPT 1/8" x 28 hxp	4
51	PB 001613	Perno traba de gato	2
52	PB 001614	Chaveta rápida 3 x 60	2

1.3 - Lanza de trabajo tándem - 3 módulos

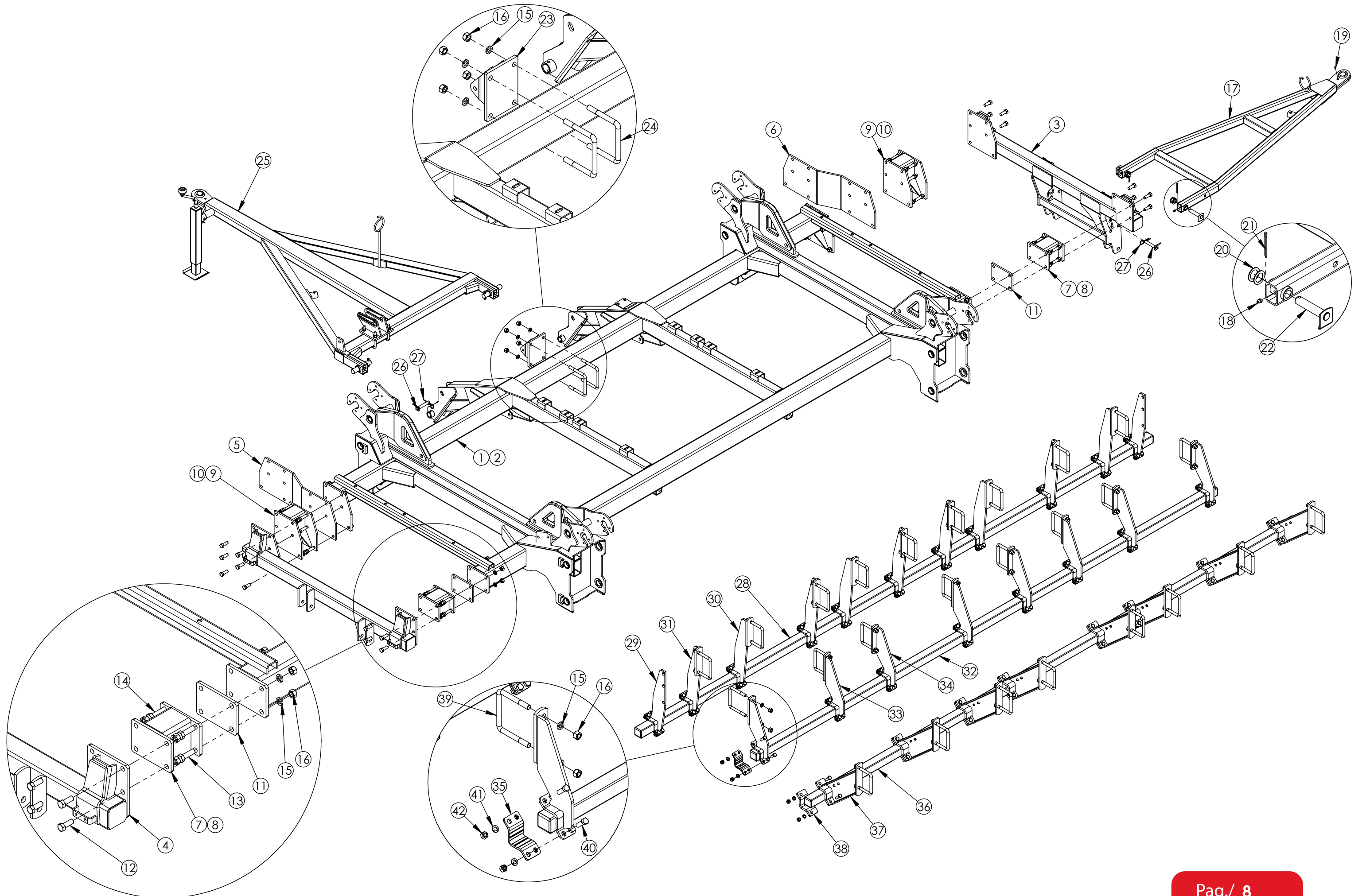


1.3 - Lanza de trabajo tándem - 3 módulos

Nº	Código	Denominación	Cant.
1	CB 002209 A	Conj. soldado nudo puntera lanza TDM Triple	1
2	CB 002013 A	Conj. soldado puntera lanza TDM Triple	1
3	CB 003282	Pasamangueras puntera lanza TDM	1
4	CB 004966	Conj. Portalanza TDM Mod. Central	1
5	CB 004965	Conj. Portalanza TDM Mod. Izquierdo	1
6	CB 004967	Conj. Portalanza TDM Mod. Derecho	1
7	PB 001214	Alemite curvo 67° BSPT 1/8" x 28 hxp	6
8	PB 001210	Alemite recto SAE LT conica 1/4" x 28 hxp	5
9	PB 000577	Perno lanza de trabajo	6
10	CM 000162	Bulón cabeza hexagonal UNC - 3/8" x 2 1/2"	6
11	CM 000930	Tuerca hexagonal UNC cincada - 3/8"	10
12	CM 000014	Arandela Grower - 3/8"	6
13	CB 003876	Soposte levante lanza con corredera	5
14	PB 000170	Grampa U 5/8" 102 x 135	10
15	CM 000995	Arandela Grower - 5/8"	52
16	CM 000932	Tuerca hexagonal UNC cincada - 5/8"	52
17	CB 000534	Conjunto perno descanso lanza de transporte	10
18	PB 000230	Chaveta rápida 4.5 x 100	11
19	CB 003791	Gato Tornillo 2 TN	1
20	PB 001613	Perno traba de gato	2
21	PB 001614	Chaveta rápida 3 x 60	2
22	CM 000049	Arandela plana cincada - 3/4"	32
23	CM 000933	Tuerca hexagonal UNC cincada - 3/4"	16
24	CM 000019	Arandela Grower - 3/4"	16
25	CM 001200	Bulón cabeza hexagonal grado 5 cincado - 3/4" x 4 1/2"	16
26	CM 000473	Bulón cabeza hexagonal grado 5 cincado - 5/8" x 4 1/2"	24
27	CM 000048	Arandela plana cincada - 5/8" (esp=3mm)	48
28	CB 002210	Caño rienda central con bujes	2
29	CB 004970	Caño rienda lateral 1460mm con tuerca	2
30	CB 002213	Regulador rienda lateral TDM triple	4
31	CB 004973	Rienda secundaria TDM triple 12m (1735mm)	2
32	CB 005258	Rienda secundaria TDM triple 16m (2025mm)	2
33	CB 004975	Rienda principal TDM triple 12m (1905mm)	2
34	CB 005256	Rienda principal TDM triple 16m (2720mm)	2
35	CB 005000	Conj. rótula extremo roscado lanza ppal. TDM	2
36	PB 005585	Tuerca UNF 2" x 12 Rebajada	4
37	CM 000955	Tuerca Hexagonal UNF 2" x 12 hxp	2
38	CB 002016	Tubo con traba gatillo TDM triple c/ rótula - 990mm	2
39	CB 002361	Tubo con traba gatillo TDM triple c/ buje - 650mm	2

Nº	Código	Denominación	Cant.
40	PB 000921	Perno traba lanza	8
41	CM 000742	Prisionero cabeza cuadrada UNC 5/16" x 3/4" - cincado	8
42	CM 000885	Tuerca Hexagonal UNC - 3/8"	8
43	CM 000065	Aro Seeger interior DIN 472 - 40	8
44	PB 000919	Buje 40 x 25 x 9 (tope perno traba)	8
45	PB 000934	Resorte perno traba	8
46	PB 000928	Palanca perno traba	8
47	CB 004984	Placa soporte rienda lanza Derecha	2
48	PB 005187 A	Placa izquierda refuerzo lanza central	1
49	CB 004982	Placa derecha refuerzo lanza y registro	1
50	CB 004983	Placa soporte rienda lanza izquierda	2
51	CB 004979	Rienda tensora TDM triple 12m (1479mm)	2
52	CB 005260	Rienda tensora TDM triple 16m (2200mm)	2
53	CM 000894	Tuerca hexagonal UNC - 1 1/2"	8
54	CB 004977	Rótula con rosca izquierda 1 1/2"	2
55	CB 004978	Rótula con rosca izquierda 1 1/2"	2
56	PB 005185 A	Placa derecha refuerzo lanza central	1
57	CB 004981	Placa izquierda refuerzo lanza y registro	1
58	CB 004985	Soposte superior resorte lanza	2
59	CB 004989	Resorte de tracción 2040mm	4
60	PB 005583	Perno doble resorte levante lanza	2
61	CM 001040	Bulón cabeza hexagonal - 7/8" x 9"	4
62	CM 000020	Arandela Grower 7/8"	8
63	CM 000890	Tuerca hexagonal UNC - 7/8"	8
64	CM 000642	Chaveta partida 6x70	4
65	CM 000753	Prisionero cabeza cuadrada - 3/8" x 1"	4
66	CM 001218	Bulón cabeza hexagonal grado 5 cincado - 5/8" x 2"	8
67	PB 000763	Cáncamo 7/8" x 170	4
68	CM 000938	Tuerca hexagonal UNC cincada - 1 1/2"	4
69	PB 005075	Soposte de barral	2
70	CB 002267 A	Perno con traba TDM triple	3
71	CB 002214	Perno menor con traba TDM triple	8
72	CB 003342	Perno con traba ø30 x 152mm	2
73	CM 001206	Tuerca hexagonal autofrenante UNF cincada - 1 1/4"	11
74	CM 000906	Tuerca hexagonal autofrenante UNF cincada - 1"	2
75	CB 001381 A	Conj perno de lanza y rienda (180mm)	4
76	CB 003825	Conj perno de lanza y rienda (150mm) s/ manija	2
77	PB 001408	Chaveta rápida (5 x 143mm)	6

2.1 - Chasis - 1 módulo



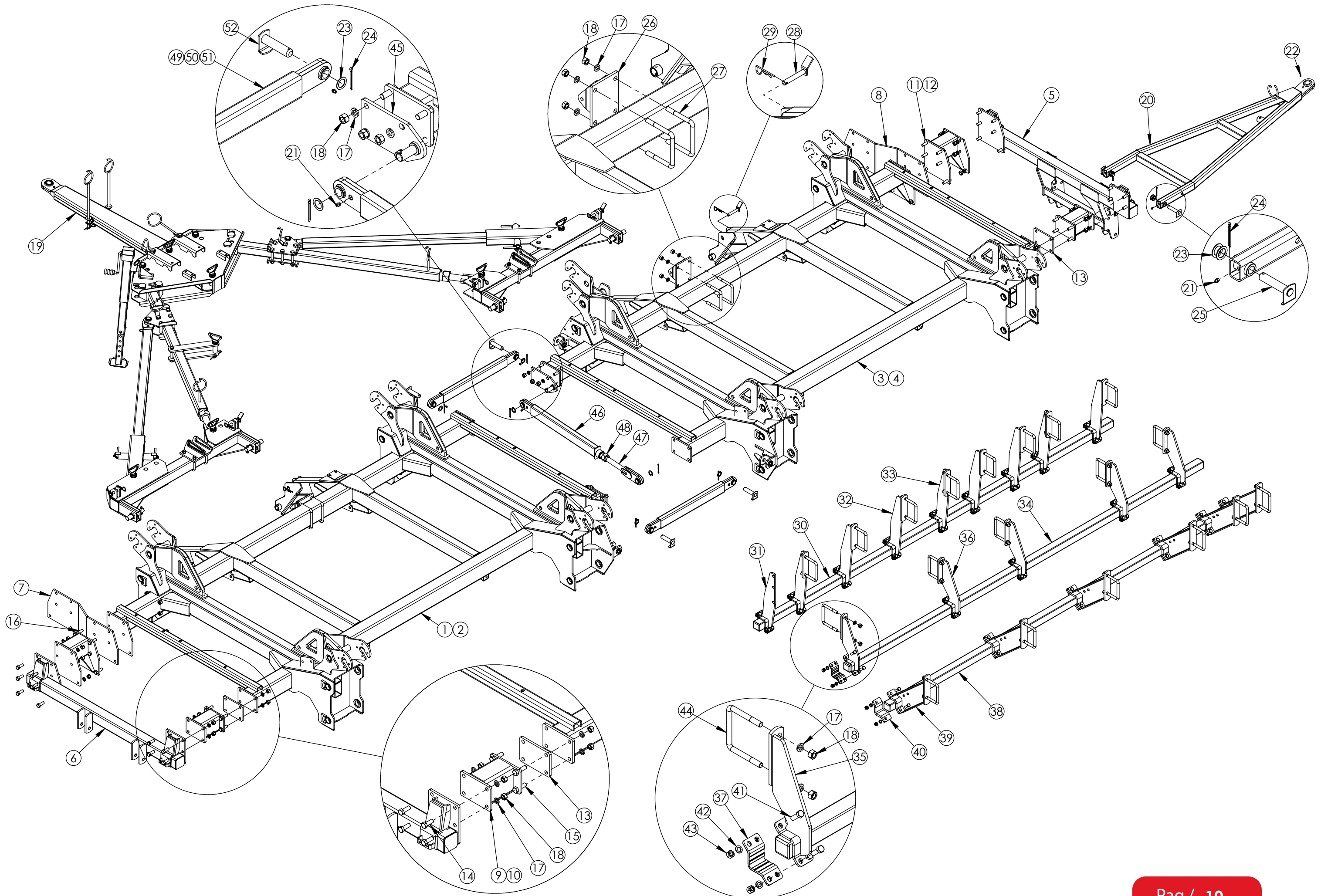
2.1 - Chasis - 1 módulo

Nº	Código	Denominación	Cant.
1	CB 003841 A	Conj. Soldado Chasis Pionera 5m 2016	1
2	CB 003843 B	Conj. Soldado Chasis Pionera 7m 2016	1
3	CB 003951 A	Conj. Portalanza transporte delantero	1
4	CB 003952 A	Conj. Portalanza transporte trasero TDM	1
5	PB 003158	Unión placa base desplazada Marcador Izquierda	1
6	PB 003159	Unión placa base desplazada Marcador Derecha	1
7	CB 004805	Postizo trasero L: 145 (*)	2
8	CB 005585	Postizo trasero L: 230 (*)	2
9	CB 004806	Postizo delantero L: 145 (*)	2
10	CB 005586	Postizo delantero L: 230 (*)	2
11	PB 000137	Placa trasera chasis	2
12	CM 000465	Bulón cabeza hexagonal UNC grado 5 - 3/4" X 2"	(**)
13	CM 001044	Bulón cabeza hexagonal UNC grado 5 - 3/4" x 2 1/2"	(**)
14	CM 001026	Bulón cabeza hexagonal UNC grado 5 - 3/4" X 3"	(**)
15	CM 000019	Arandela Grower - 3/4"	(**)
16	CM 000933	Tuerca hexagonal UNC cincada - 3/4"	(**)
17	CB 000532 A	Conjunto lanza de transporte	1
18	PB 001212	Alemite recto BSPT 1/8" x 28 hxp	2
19	CM 001210	Alemite recto - SAE LT conica 1/4" x 28 hxp	1
20	PB 000166	Arandela 35 x 25.8 x 3.2	4
21	CM 000642	Chaveta partida 6x70	2
22	CB 000533	Conjunto perno lanza de transporte	2
23	CB 003879 A	Soporte cilindro lanza en chasis	1
24	PB 000975	Grampa 3/4" x 162 x 155	2
25	-	1.1 - Lanza de trabajo - 1 módulo	1
26	CB 000534	Conjunto perno descanso lanza de transporte	2
27	PB 000230	Chaveta rápida 4.5 x 100	2
28	-	Conj. Barral porta herramientas con tapas (*)	1

Nº	Código	Denominación	Cant.
29	CB 004433 A	Conj. soldado Bajada barral portaherr. (Abulonada)	(**)
30	CB 004017	Conj. soldado Bajada izquierda barral portaherramientas	(**)
31	CB 004016	Conj. soldado Bajada derecha barral portaherramientas	(**)
32	-	Conj. Barral delantero con tapas (*)	1
33	CB 004651	Conj. soldado Bajada derecha barral delantero	(**)
34	CB 004652	Conj. soldado Bajada izquierda barral delantero	(**)
35	PB 005075	Soporte de barral	(**)
36	-	Conj. Barral trasero con tapas (*)	1
37	CB 005432	Bajada barral trasero	(**)
38	PB 005841	Brida bajada soporte barral	(**)
39	PB 000975	Grampa 3/4" x 162 x 155	(**)
40	CM 001218	Bulón cabeza hexagonal grado 5 cincado - 5/8" x 2"	(**)
41	CM 000995	Arandela Grower - 5/8"	(**)
42	CM 000932	Tuerca hexagonal UNC cincada - 5/8"	(**)

Referencias	
(*)	Longitud sujeta a configuración de máquina
(**)	Cantidad sujeta a configuración de máquina

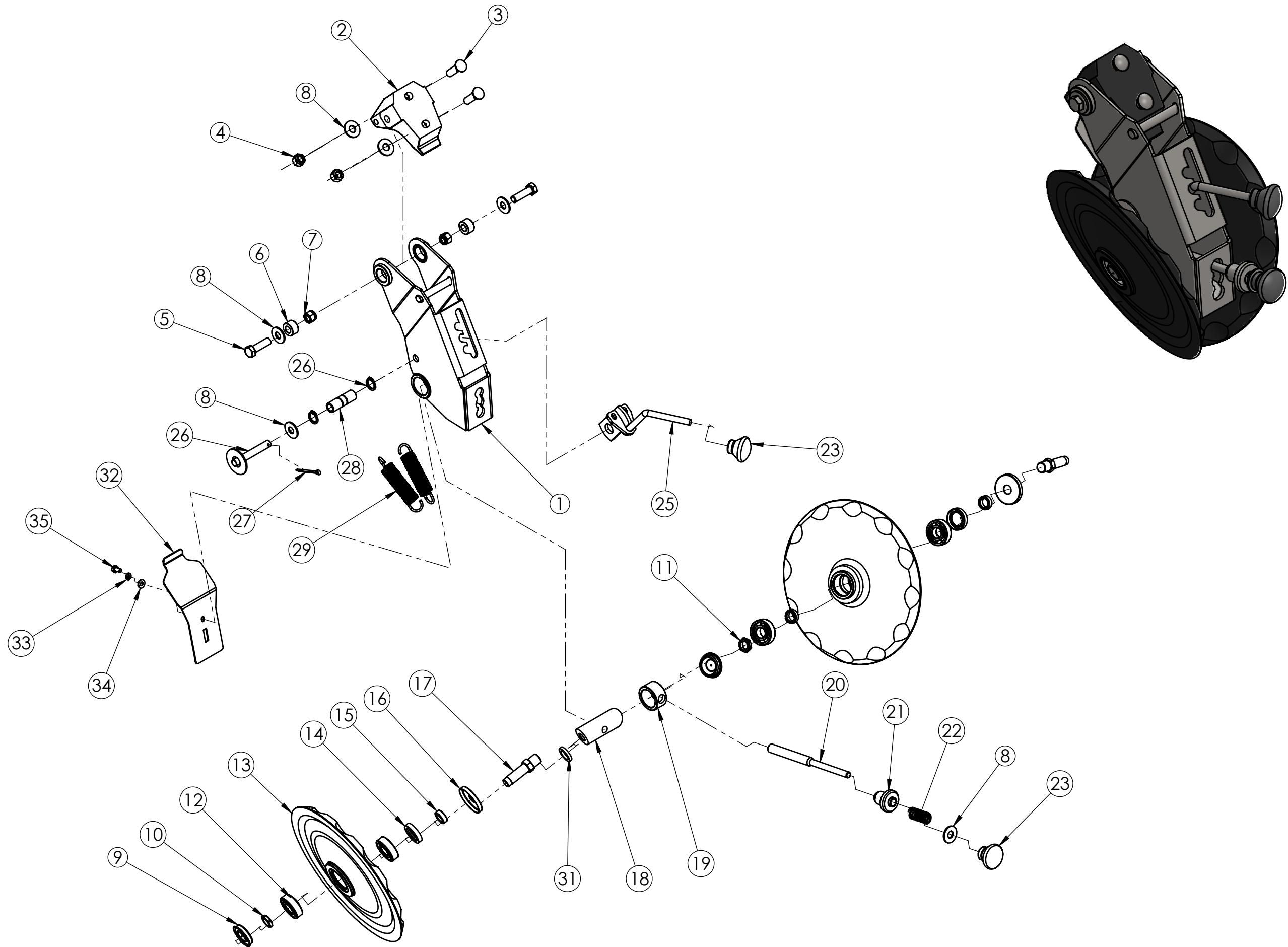
2.2 - Chasis tándem - 2 módulos



2.2 - Chasis tándem - 2 módulos

Nº	Código	Denominación	Cant.	Nº	Código	Denominación	Cant.						
1	CB 003836	Conj. Soldado Chasis Izquierdo Pionera 2016 8,5m TDM	1	33	CB 004016	Conj. soldado Bajada derecha barral portaherramientas	(**)						
2	CB 003838	Conj. Soldado Chasis Izquierdo Pionera 2016 10,5m TDM	1	34	-	Conj. Barral delantero con tapas (*)	2						
3	CB 003979 B	Conj. Soldado Chasis Derecho Pionera 2016 8,5m TDM	1	35	CB 004651	Conj. soldado Bajada derecha barral delantero	(**)						
4	CB 003980 B	Conj. Soldado Chasis Derecho Pionera 2016 10,5m TDM	1	36	CB 004652	Conj. soldado Bajada izquierda barral delantero	(**)						
5	CB 003951 A	Conj. Portalanza transporte delantero	1	37	PB 005075	Soporte de barral	(**)						
6	CB 003952 A	Conj. Portalanza transporte trasero TDM	1	38	-	Conj. Barral trasero con tapas (*)	2						
7	PB 003158	Unión placa base desplazada Marcador Izquierda	1	39	CB 005432	Bajada barral trasero	(**)						
8	PB 003159	Unión placa base desplazada Marcador Derecha	1	40	PB 005841	Brida bajada soporte barral	(**)						
9	CB 005585	Postizo trasero L: 230 (*)	2	41	CM 001218	Bulón cabeza hexagonal grado 5 cincado - 5/8" x 2"	(**)						
10	CB 004805	Postizo trasero L: 145 (*)	2	42	CM 000995	Arandela Grower - 5/8"	(**)						
11	CB 005586	Postizo delantero L: 230 (*)	2	43	CM 000932	Tuerca hexagonal UNC cincada - 5/8"	(**)						
12	CB 004806	Postizo delantero L: 145 (*)	2	44	PB 000975	Grampa 3/4" x 162 x 155	(**)						
13	PB 000137	Placa trasera chasis	2	45	CB 004110	Soporte rienda alineacion TDM	2						
14	CM 000465	Bulón cabeza hexagonal UNC grado 5 - 3/4" X 2"	(**)	46	CB 004111	Conj. Soldado Rienda alineacion TDM	1						
15	CM 001044	Bulón cabeza hexagonal UNC grado 5 - 3/4" x 2 1/2"	(**)	47	CB 004109	Conj. Soldado Rotula c/ registro Rienda alineacion TDM	1						
16	CM 001026	Bulón cabeza hexagonal UNC grado 5 - 3/4" X 3"	(**)	48	CM 000894	Tuerca hexagonal UNC - 1 1/2"	1						
17	CM 000019	Arandela Grower - 3/4"	(**)	49	CB 004114	Conj. Soldado Rienda Principal unión módulos (955mm)(*)	2						
18	CM 000933	Tuerca hexagonal UNC cincada - 3/4"	(**)	50	CB 005263	Conj. Soldado Rienda Principal unión módulos (1140mm)(*)	2						
19	-	1.2 - Lanza de trabajo tándem - 2 módulos	1	51	CB 006100	Conj. Soldado Rienda Principal unión módulos (1035mm)(*)	2						
20	CB 000532 A	Conjunto lanza de transporte	1	52	CB 001422	Conj. Perno de Rienda Principal unión módulos TDM	4						
21	PB 001212	Alemite recto BSPT 1/8" x 28 hxp	8	<table border="1"> <thead> <tr> <th colspan="2">Referencias</th> </tr> </thead> <tbody> <tr> <td>(*)</td> <td>Longitud sujeta a configuración de máquina</td> </tr> <tr> <td>(**)</td> <td>Cantidad sujeta a configuración de máquina</td> </tr> </tbody> </table>				Referencias		(*)	Longitud sujeta a configuración de máquina	(**)	Cantidad sujeta a configuración de máquina
Referencias													
(*)	Longitud sujeta a configuración de máquina												
(**)	Cantidad sujeta a configuración de máquina												
22	CM 001210	Alemite recto - SAE LT conica 1/4" x 28 hxp	1										
23	PB 000166	Arandela 35 x 25.8 x 3.2	10										
24	CM 000642	Chaveta partida 6x70	8										
25	CB 000533	Conjunto perno lanza de transporte	2										
26	CB 003879 A	Soporte cilindro lanza en chasis	2										
27	PB 000975	Grampa 3/4" x 162 x 155	4										
28	CB 000534	Conjunto perno descanso lanza de transporte	4										
29	PB 000230	Chaveta rápida 4.5 x 100	4										
30	-	Conj. Barral porta herramientas con tapas (*)	2										
31	CB 004433 A	Conj. soldado Bajada barral portaherr. (Abulonada)	(**)										
32	CB 004017	Conj. soldado Bajada izquierda barral portaherramientas	(**)										

Carro tapador

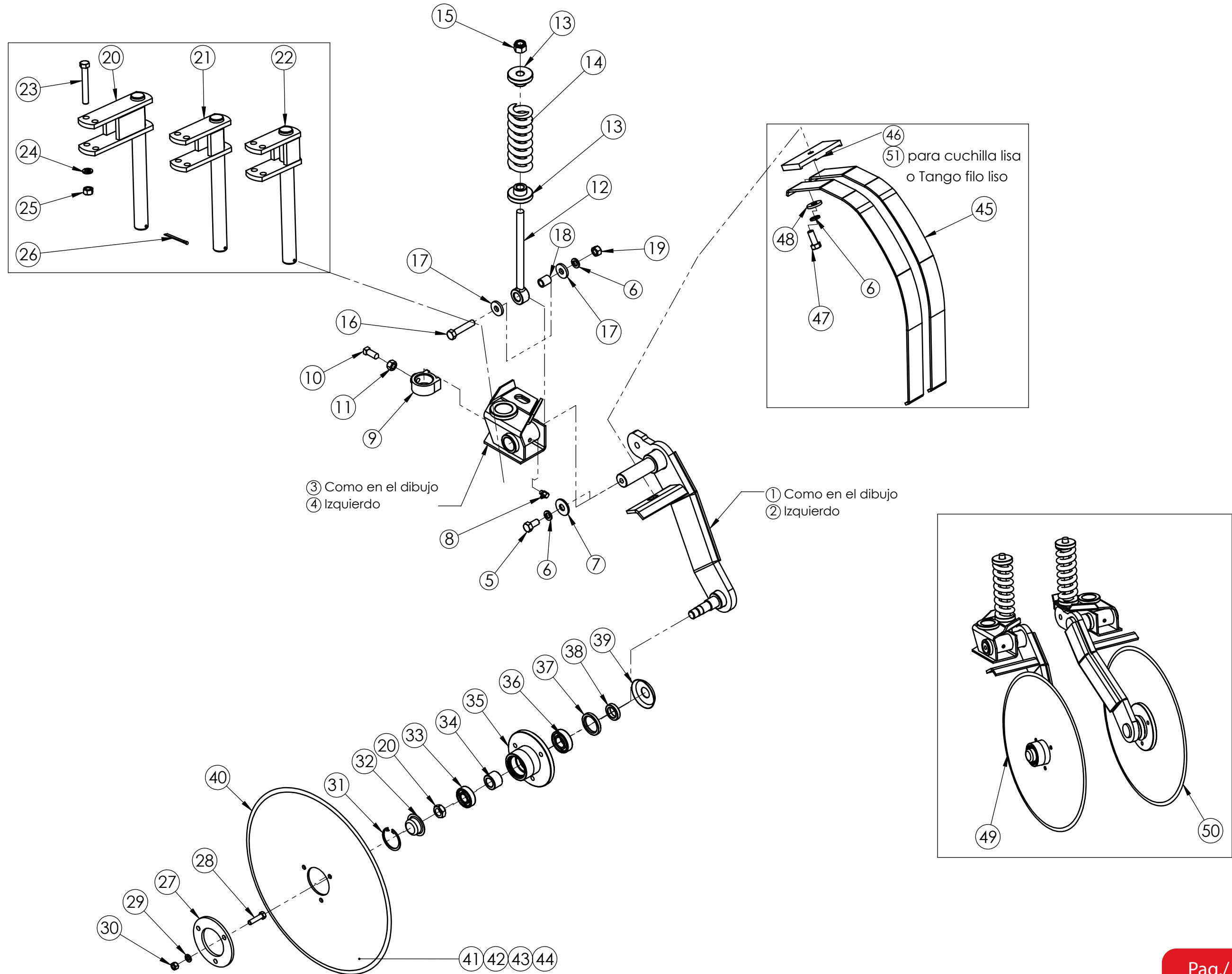


Carro tapador

Nº	Código	Denominacion
1	CB 003303	Conjunto cuerpo soporte ruedas tapadoras
2	PB 004583	Soporte regulable ruedas tapadoras pieza fundida (00292)
3	PB 004714	Bulon 1/2" x 1 3/4" UNC cincado cabeza redonda cuello cuadrado
4	CM 000881	Tuerca hexagonal RW cincada - 1/2"
5	CM 000115	Bulon cabeza hexagonal RW G°5 cincado - 1/2" X 1 3/4"
6	PB 000043	Buje 25.4 x 13 x 14.9 (Grande de paralelogramo)
7	CM 000880	Tuerca hexagonal RW autofrenante cincada - 1/2"
8	CM 000046	Arandela plana cincada- 1/2"
9	PB 000078	Tapa maza perforado central
10	PB 000076	Tuerca para maza de disco doble izquierda
11	PB 000077	Tuerca para maza de disco doble izquierda
12	PB 000124	Buje separador rueda tapadora
13	PB 003350	Rueda tapadora fundición con muescas mecanizada
14	PB 000122	Retén de rueda tapadora (5053)
15	PB 000123	Buje 25 x 17.2 x 9.3 (Porta reten rueda tapadora)
16	PB 000121	Guardapolvo chapa rueda tapadora
17	PB 000960-1 A	Eje rueda tapadora fundición (Izq y der)
18	PB 002449 A	Buje registro inclinación ruedas tapadoras
19	PB 003421	Buje 48 x 35.5 x 25 (FIJACION EJES RUEDA TAP)
20	PB 003428	Varilla registro inclinación tapadoras Pionera
21	PB 000995	Buje anclaje inclinación tapadoras

Nº	Código	Denominacion
22	PB 001016	Resorte palana ctrol de profundidad GV
23	PB 000990	Agarre palanca de presión
25	CB 003380 A	Conjunto palanca reguladora de presión cuerpo fundición
26	CB 003381	Conjunto soporte regulación tensión tapadora (cincado)
26	CM 000059	Aro Seeger exterior DIN 471 - 19 -
27	CM 000642	Chaveta partida - 4 x 40
28	PB 003434	Buje corto porta palanca ruedas tapadoras
29	PB 003406	Resorte presion ruedas tapadoras
31	PB 000963	Buje suplemento ruedas tapadoras (opcional)
32	PB 005567	Tapa protector carro tapador
33	CM 000012	Arandela Grower - 1/4"
34	CM 000042	Arandela plana cincada - 1/4"
35	CM 000125	BULÓN cabeza hexagonal UNC - 1/4" x 1"

Cuchillas

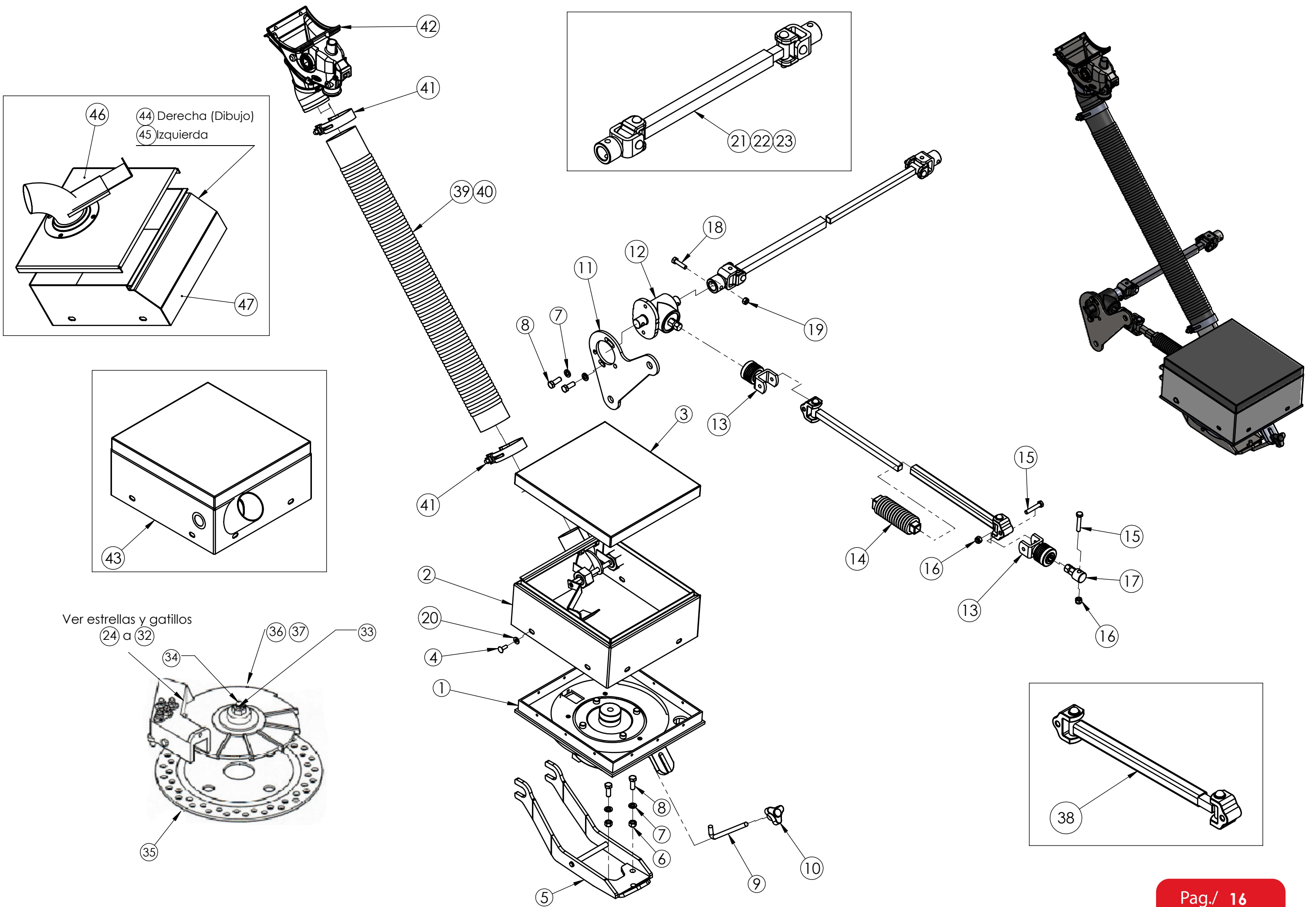


Cuchillas

Nº	Código	Denominacion
1	PB 000004	Conjunto brazo soporte cuchilla derecha
2	PB 000010 Refuerzo exterior brazo de cuchilla	
3	PB 000006	Conjunto caja soporte de cuchilla ondulada derecha
4	PB 000007	Conjunto caja soporte de cuchilla ondulada izquierda
5	CM 000070	Bulón cabeza hexagonal RW - 1/2"x1"
6	CB 000549	Arandela Grower - 1/2"
7	PB 000017	Arandela 39 x 13.3 x 3/16" (Tope de brazo)
8	PB 001213	Alemite curvo 90° BSPT 1/8 x 28 hxp
9	PB 000025	Aro tope cuchilla
10	CM 000791	Prisionero cabeza cuadrada cincado - 1/2" X 1 1/4"
11	CM 000881	Tuerca hexagonal RW cincada - 1/2"
12	PB 000013	Cáncamo 3/4" x 165 mando 2ª fertilización
13	PB 000015	xx
14	PB 000016	RESORTE PRESION CUCHILLA
15	CM 000918	Tuerca hexag. autofrenante unc cincada - 5/8"
16	CM 000117	Bulón cabeza hexagonal RW grado 5 cincado - 1/2"x2 1/2"
17	PB 000048	Arandela 34 x13.3 x 4.76
18	PB 000014	xx
19	CM 000879	Tuerca hexagonal RW 1/2"
20	CB 000008	Vástago cuchilla largo
21	CB 000879	Vástago cuchilla corto
22	CB 001465 A	Vástago cuchilla extracorto
23	CM 000473	Bulón cabeza hexagonal G° 5 cincado - 5/8"X 4 1/2"
24	CM 000995	Arandela grower - 5/8"
25	CM 000932	Tuerca hexagonal UNC cincada - 5/8"

Nº	Código	Denominacion
27	PB 000002	Arandela aprieta cuchilla
28	CM 000472	Bulón cabeza hex. UNC grado 5 cincado - 3/8"x1 1/2"
29	CM 000014	Arandela Grower 3/8"
30	CM 000930	Tuerca hexagonal UNC cincada - 3/8"
31	CM 000066	Aro Seeger interior DIN 472 - 52
32	PB 000024	Tapa de maza de cuchilla
33	CM 001347	Rodamiento rígido de bolas 1 hilera BB1-0624 FA
34	PB 000022	Buje separador cuchilla ondulada
35	PB 000021	Maza de cuchilla ondulad mecanizada
36	CM 001345	Rodamiento rígido de bolas 1 hilera BB1-0625 FA
37	PB 000019	xx
38	PB 000020	Buje separador de cuchilla
39	PB 000018	Guardapolvo masa cuchilla ondulada
40	PB 000001	xx
41	PB 001662	Cuchilla ON 33 18"
42	PB 001031	Cuchilla turbo Ø18" c/ 20 ondulaciones más fina (D-20)
43	PB 001529	Cuchilla lisa Ø 18" (3 agujeros)
44	PB 001281	Cuchilla tango con filo liso Ø 18"
45	PB 001394 A	Patin lateral curvo cuchilla ondulada
46	PB 001217	Prensa sujeción patines
47	CM 001066	Bulón cabeza hexagonal UNF G°5 cincado - 1/2" X 1 1/4"
48	PB 004617	Arandela 34 X 13.3 X 4.76 cincada
49	CB 000002	Conjunto armado brazo soporte cuchilla derecho
50	CB 000039	Conjunto armado brazo soporte cuchilla izquierdo
51	PB 001216	Prensa sujeción patines para cuchilla lisa

Dosificador Mecánico Kit Granos Gruesos

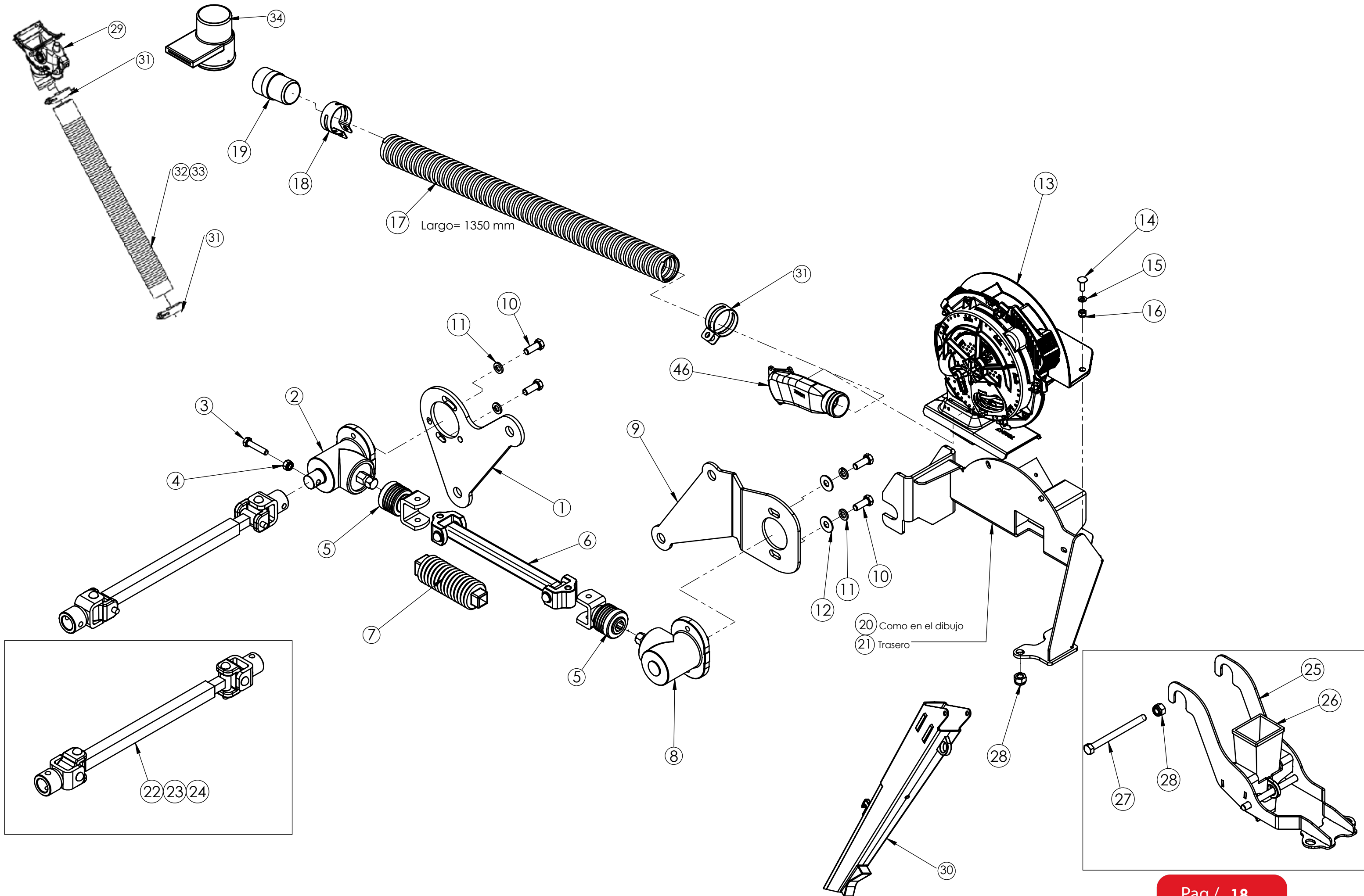


Dosificador Mecánico Kit Granos Gruesos

Nº	Código	Denominacion
1	CB 002353	Conjunto base siembra mecánica
2	CB 001709	Conjunto alma tolva individual kit GG p/ combinada
3	PB 001671	Tapa tolva individual kit GG p/ combinada
4	CM 000855	Tornillo UNC cabeza tanque cincado - 1/4" x 3/4"
5	CB 003816	Conjunto soporte dosificador mecánico
6	CM 000930	Tuerca hexagonal UNC cincada - 3/8"
7	CM 000014	Arandela Grower 3/8"
8	CM 000326	Bulón cabeza hexagonal UNC Cincado - 3/8" X 1"
9	PB 002553	Gancho fijacion tolva 70/35
10	PB 002801	Tuerca ajustable corta kit GG
11	PB 004718	Placa soporte caja escuadra kit GG
12	CB 002354	Caja escuadra N°1 engr. cónicos (OCE 4001)
13	CB 001633	Conj. soldado acople rápido 5/8" (PSC 7019)
14	PB 001157	Fuelle cruceta
15	CM 000457	Bulón cabeza hexagonal UNC grado 5- 5/16" X 1 3/4"
16	CM 000914	Tuerca hex. autofrenante UNC - 5/16" (alt = 8.5 mm)
17	PB 002535	Eje de acoplamiento c/ base de siembra
18	CM 001296	Bulón cabeza hexagonal UNC G°5 cincado - 5/16" X 1 1/4"
19	CM 000929	Tuerca hexagonal UNC cincada - 5/16"
20	CM 000042	Arandela plana cincada - 1/4"
21	CB 001071	Conjunto cruceta unión líneas 42 cm (170 mm)
22	CB 000904	Conjunto cruce unión líneas 52 cm (230 mm)
23	CB 002569	Conjunto cruceta unión líneas 35 cm (85mm)
24	CB 000905	Conj. soporte c. estrellas expulsoras (Soja)
25	CB 001624	Conj. soporte c. estrellas expulsoras (Sorgo)
26	PB 001755	Resorte estrellas impulsoras
27	PB 001986	Gatillo barredor

Nº	Código	Denominacion
28	PB 001757	Resorte gatillo barredor (maíz)
29	PB 001984	Gatillo impulsor
30	PB 001838	Resorte gatillo impulsor
31	PB 001985	Gatillo barredor para placa monograno
32	PB 001763	Resorte gatillo barredor placa monograno
33	PB 001894	Tornillo sujección tapa de gatillos
34	PB 001210	Alemite recto SAE LT cónica 1/4" x 28 hxp
35	--	Placa fundición (Según tipo y tamaño de semilla)
36	CB 001845	Centro maíz c. gatillos
37	CB 000882	Centro monograno triple gatillo (soja)
38	CB 003383	Conjunto cruceta 275 mm p/ acop. rápido (cuerpoo corto fundición)
39	PB 001391 A	Maguera bajada de semilla (Øint 64 x 750) kit trasero
40	PB 004909	Maguera bajada de semilla (Øint 64 x 675) kit delantero
41	CM 000002	Abrazadera de chapa carbiz - 109
42	CB 004300	Dosificador p/ fertilizante AJS turbo negro tapa,boquilla, policarbonato con acople giratorio
43	CB 001268	Tolva individual kit GG p/ combinada
44	CB 002071	Tolva individual kit GG delantera combinada derecha (entrada arriba)
45	CB 002072	Tolva individual kit GG delantera combinada izquierda (entrada arriba)
46	PB 001673	Tapa tolva individual lineas delanteras kit GG
47	CB 001711	Conjunto alma tolva individual lineas delanteras kit GG

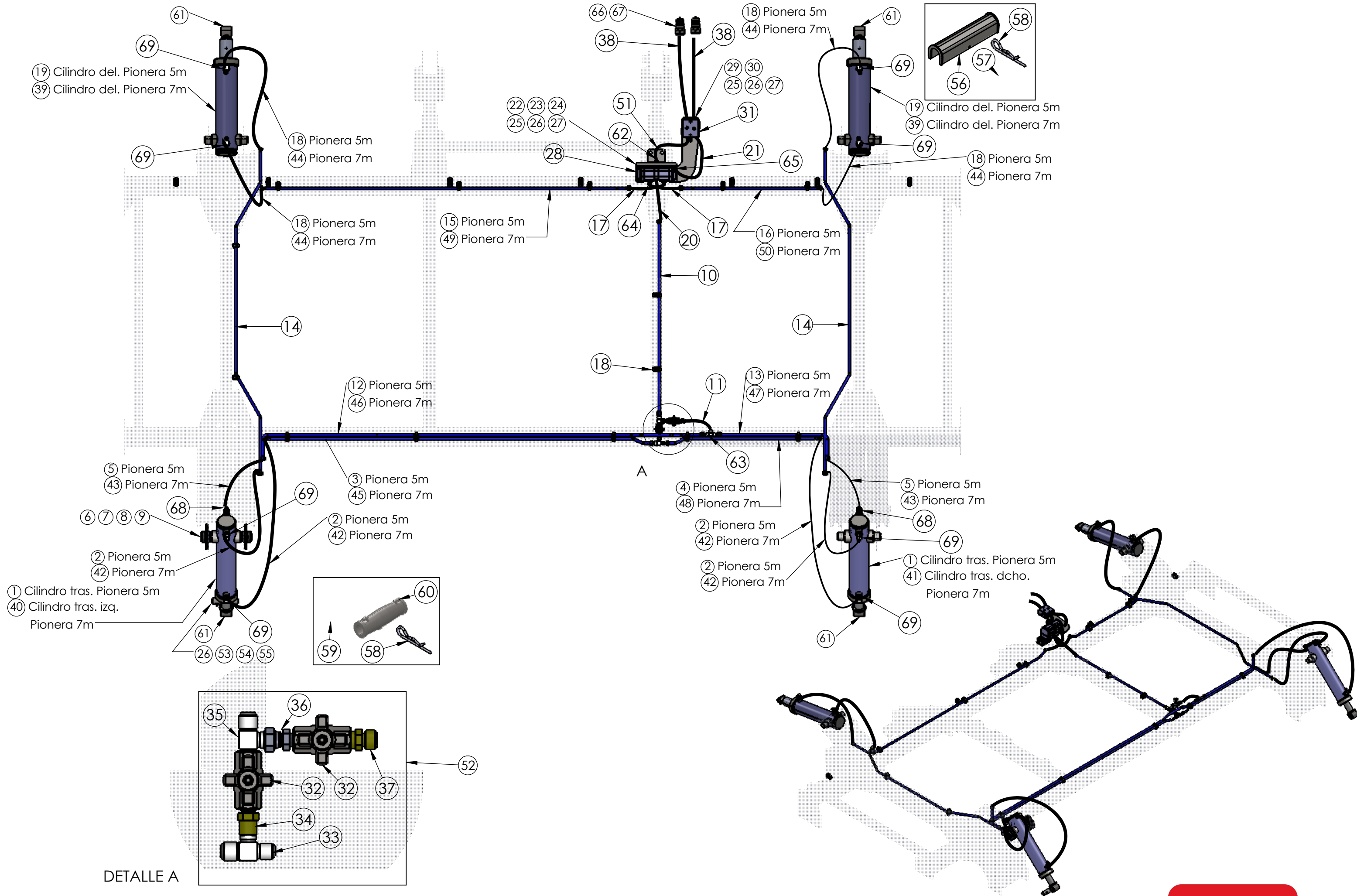
Dosificador Neumático Kit Granos Gruesos



Dosificador Neumático Kit Granos Gruesos

Nº	Código	Denominacion
1	PB 004718	Placa soporte caja escuadra kit GG
2	CB 002354	Caja escuadra N°1 engr. cónicos (OCE 4001)
3	CM001041	Bulón cabeza hexagonal UNC Grado 5 Cincado - 5/16" X 1 1/2"
4	CM 000914	Tuerca hex. autofrenante UNC - 5/16" (alt = 8.5 mm)
5	CB 001633	Conj. soldado acople rápido 5/8" (PSC 7019)
6	CB 002567	Conj. cruceta 230 mm p/ acople rápido
7	PB 001157	Fuelle cruceta
8	CB 002441	Caja escuadra N°2 eng. cónicos
9	PB 004828	Soporte dosificador neumático
10	CM 000326	Bulón cabeza hexagonal UNC Cincado - 3/8" X 1"
11	CM 000014	Arandela Grower 3/8"
12	CM 000044	Arandela plana cincada - 3/8"
13	CB 003352	Dosificador VSet Classic - 730090
14	CM 000855	Tornillo UNC cabeza tanque cincado - 1/4" x 3/4"
15	CM 000012	Arandela Grower - 1/4"
16	CM 000913	Tuerca hexag. autofrenante UNC cincada - 1/4"
17	CM 001042	Manguera transporte semilla Ø 38 plus negra - Rehau
18	CM 000001	Abrazadera de chapa carbiz - 104
19	PB 001274 A	Niple descarga dosificador
20	CB 003817 B	Conj. soporte dosificador a bastidor salida lado delantero
21	CB 003818 B	Conj. soporte dosificador a bastidor salida lado trasero
22	CB 004278	Conj. cruceta unión líneas 42 cm (170mm) C/ ENG. Z=15 P=5/8"
23	CB 004279	Conj. cruceta unión líneas 52 cm (230mm) C/ ENG. Z=15 P=5/8"
24	CB 004280	Conj. cruceta unión líneas 35 cm (85mm) C/ ENG. Z=15 P=5/8"
25	CB 004905	Conj. soldado soporte tubo semilla kit grano grueso neumático
26	PB 004239	Postizo tubo bajada semilla kit grano grueso neumático
27	CM 000338	Bulón cabeza hexagonal UNC cincado - 3/8" x 4 1/2"
28	CM 000915	Tuerca hexagonal autofrenante UNC cincada - 3/8"
29	CB 004300	Dosif. p/ fert AJS turbo negro ,B, Polic. c/ acople giratorio
30	PB 004238 B	Tubo bajada semilla kit neum. c/ lengüeta
31	CM 000002	Abrazadera de chapa cabriz - 109
32	PB 001391	Manguera bajada semilla (Di=64 x 750) kit tras.
33	PB 004909	Manguera bajada semilla (Di=64 x 675) kit del.
34	CB 002853	Guillotina negra AJS c/ grampa

Equipo hidráulico de levante Pionera 5m y 7m

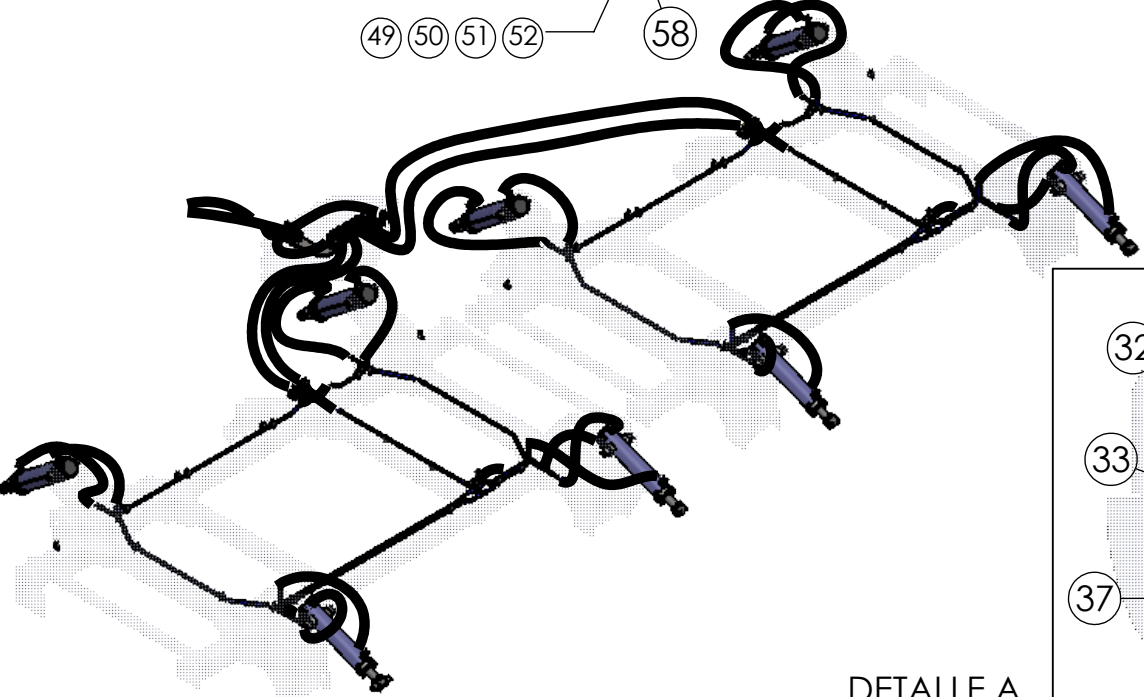
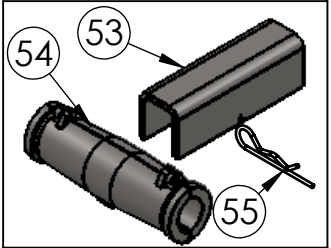
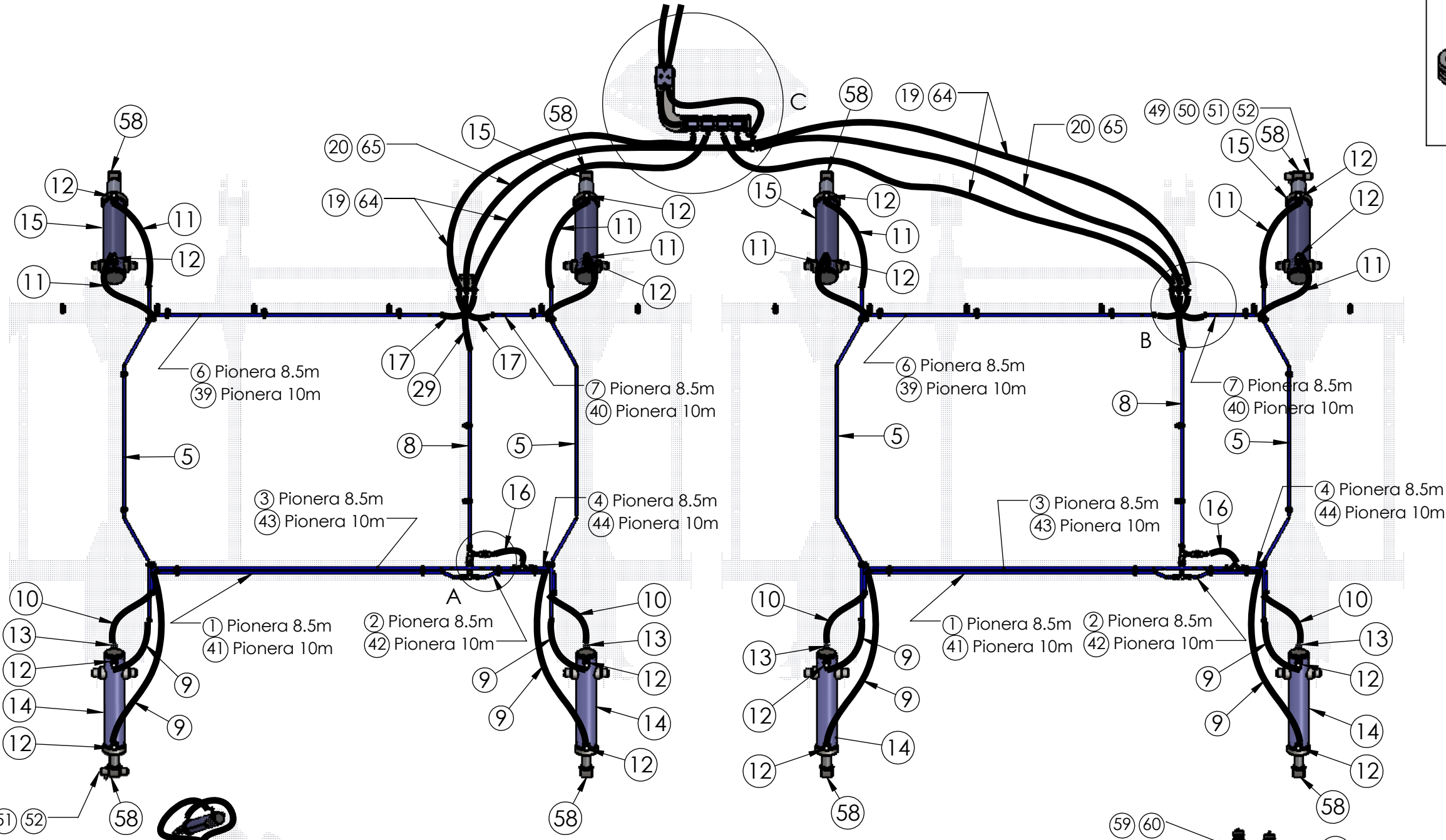
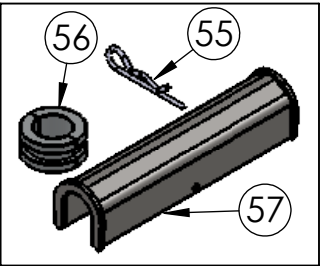


Equipo hidráulico de levante Pionera 5m y 7m

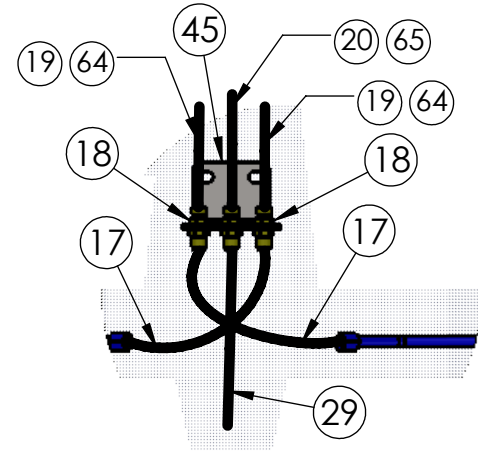
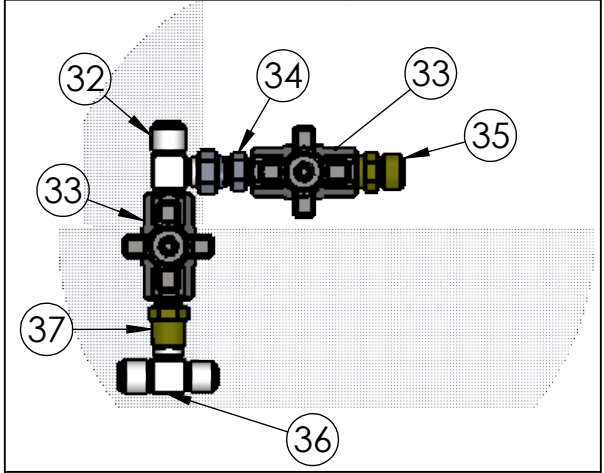
Nº	Código	Denominacion
1	CB 003884 A	Cilindro 4" x 490 tras. Pionera 2016
2	CB 000410	Manguera 3/8" R2 1150 mm - 3/4" UNF JIC-t girat 3/4" UNF JIC
3	CB 003911	Caño hid. Ø1/2" - cil tras. izq. - 3/4" JIC HG- 3/4" JIC HG
4	CB 003910	Caño hid. Ø1/2" - cil. tras. dcho. - 3/4" JIC HG- 3/4" JIC HG
5	CB 003890	Manguera 1/2" R2 900 mm - 7/8" JIC HG - 7/8" JIC M
6	PB 004671	Tapa guía cilindros (Mecanizado)
7	CM 000072	Bulón cabeza hexagonal RW - 1/2" X 1 1/2"
8	CM 000016	Arandela grower - 1/2"
9	CM 000879	Tuerca hexagonal RW - 1/2"
10	CB 003908	Caño hid. Ø1/2" - retorno - 3/4" JIC HG - 3/4" JIC HG
11	CB 003889	Manguera 1/2" R2 240 mm - 7/8" JIC HG - 7/8" JIC HG
12	CB 003913	Caño hid. Ø5/8" - lzq. amort. - 7/8" JIC HG - 7/8" JIC HG
13	CB 003912	Caño hid. Ø5/8" - Der. amort. - 7/8" JIC HG - 7/8" JIC HG
14	CB 003907	Caño hid. Ø1/2" - Union cilindros - 3/4" JIC HG- 3/4" JIC HG
15	CB 003906	Caño hid. Ø1/2" - Cil. del. izq. - 3/4" JIC HG - 3/4" JIC HG
16	CB 003905	Caño hid. Ø1/2" - Cil. del. dcho. - 3/4" JIC HG - 3/4" JIC HG
17	CB 003896	Manguera 3/8" R2 600 mm - 3/4" JIC HG Codo 90 - 3/4" JIC M
18	CB 000413	Manguera 3/8" R2 850 mm - M 3/4" UNF JIC - HG 3/4" JIC
19	CB 003885 C	Cilindro 4 1/2" x 420 del. Pionera 2016
20	CB 003886	Manguera 3/8" R2 380 mm - 3/4" JIC HG - 3/4" JIC M
21	CB 004145	Manguera 1/2" R2 350 mm - 3/4" JIC HG - 7/8" JIC HG
22	PB 004747 A	Soporte válvula rotativa doble
23	CM 000326	Bulón cabeza hexagonal UNC cincado - 3/8" X 1"
24	CM 000327	Bulón cabeza hexagonal UNC cincado - 3/8" X 1 1/4"
25	CM 000044	Arandela plana cincada - 3/8"
26	CM 000014	Arandela grower - 3/8"
27	CM 000930	Tuerca hexagonal UNC cincada - 3/8"
28	CB 003389	Divisor prop. engranajes 2 vías (DCE 32K1L/32K1H9)
29	PB 004742 A	Soporte válvula limitadora de presión
30	CM 000333	Bulón cabeza hexagonal UNC cincado - 3/8" X 2 3/4"
31	CB 001630	Válvula limitadora de presión s/ mangueras
32	CM 000998	Válvula exclusiva 1/2" NPT
33	CM 000996	Tee 3/4" UNF JIC - 3/4" UNF JIC - Tuerca giratoria 3/4" UNF

Nº	Código	Denominacion
34	CM 000997	Adaptador 3/4" UNF JIC - 1/2" NPT
35	CM 000999	Tee 3/4" UNF JIC - 3/4" UNF JIC - 1/2" NPT
36	CM 001000	Adaptador 1/2" NPT - Tuerca giratoria 3/4" UNF JIC
37	CM 001001	Adaptador 1/2" NPT - 7/8" UNF JIC
38	CB 000157	Manguera 1/2" R2 4500 mm - 1/2" NPT - tuerca girat 7/8"
39	CB 003883 B	Cilindro 5" x 520 DEL. Pionera 7M
40	CB 003880 A	Cilindro 4 1/2" x 590 tras izq. Pionera 7m
41	CB 003881 A	Cilindro 4 1/2" x 590 tras dcho. Pionera 7m
42	CB 004147	Manguera 3/8" R2 1180 mm - 3/4" JIC HG - 3/4" JIC M
43	CB 004148	Manguera 1/2" R2 1000 mm - 7/8" JIC HG - 7/8" JIC M
44	CB 004146	Manguera 3/8" R2 900 mm - 3/4" JIC HG - 3/4" JIC M
45	CB 003929	Caño hid. Ø1/2" - Cil. tras. izq. - 3/4" JIC HG- 3/4" JIC HG
46	CB 003930	Caño hid. Ø5/8" - amort. hid. izq. - 7/8" JIC HG- 7/8" JIC HG
47	CB 003931	Caño hid. Ø5/8" - Amort. hid. dcho. - 7/8" JIC HG- 7/8" JIC HG
48	CB 003928	Caño hid. Ø1/2" - Cil. tras. dcho. - 3/4" JIC HG- 3/4" JIC HG
49	CB 003922	Caño hid. Ø1/2" - Cil. del. izq. - 3/4" JIC HG - 3/4" JIC HG
50	CB 003927	Caño hid. Ø1/2" - Cil. del. dcho. - 3/4" JIC HG - 3/4" JIC HG
51	CB 004144	Manguera 1/2" R2 350 mm - 3/4" JIC HG codo 90 - 7/8" JIC HG
52	CB 000122	Exclusas y accesorios hidráulicos (canilla) - Pionera
53	PB 000313	Perno largo de cilindro
54	CM 000162	Bulón cabeza hexagonal UNC - 3/8" X 2 1/2"
55	CM 000885	Tuerca hexagonal UNC - 3/8"
56	CB 003939	Conj. descanso cilindro delantero chasis
57	PB 000315	Tope cilindro delantero
58	PB 001408	Chaveta rápida (5 x 143 mm)
59	PB 000304 A	Descanso cilindro trasero chasis
60	CB 000132	Descanso cilindro trasero D46 X 270
61	PB 001212	Alemite recto BSPT 1/8" x 28 hxp
62	CM 001560	Pasachapa 3/4" JIC M - 3/4" JIC M
63	CM 001010	Tee - 7/8" UNF JIC
64	CM 001005	Adaptador 3/4" Oring x 3/4" JIC
65	CM 001319	Adaptador 7/8" Oring x 3/4" UNF JIC
66	CM 001012	Pico grande macho PNH 1/2" NPT
67	CM 001013	Tapón para pico 1/2"
68	CM 001597	Codo 90° - M 1 1/16" o`ring - M 7/8" UNF JIC
69	CM 001666	Codo 90° - M 7/8" o`ring - M 3/4" UNF JIC

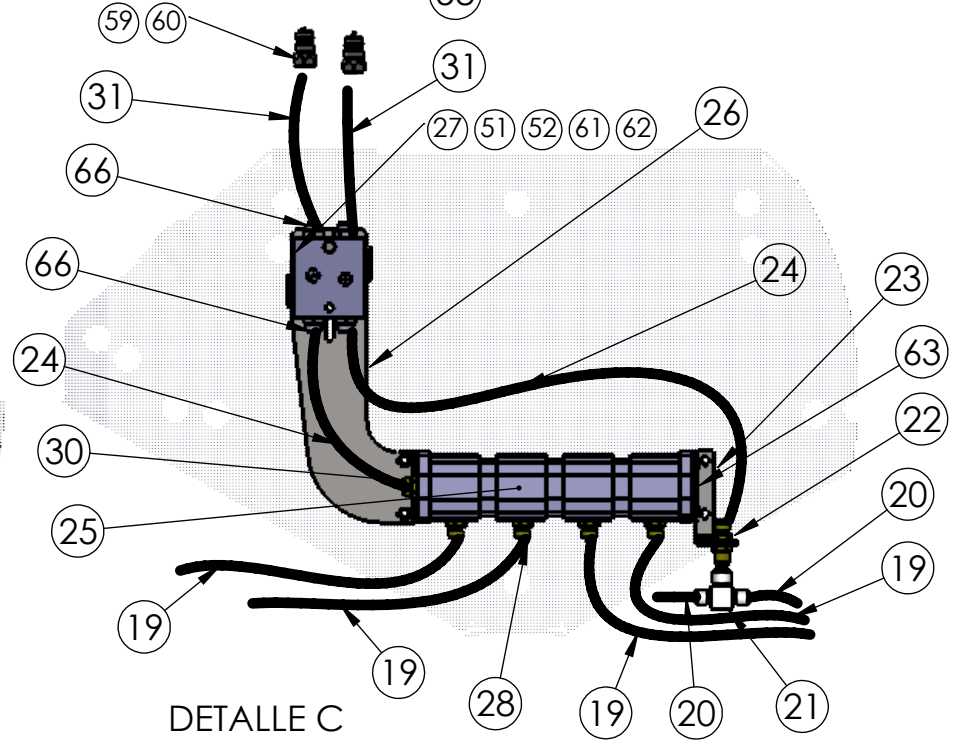
Equipo hidráulico de levante Pionera 8.5m y 10m



DETALLE A



DETALLE B



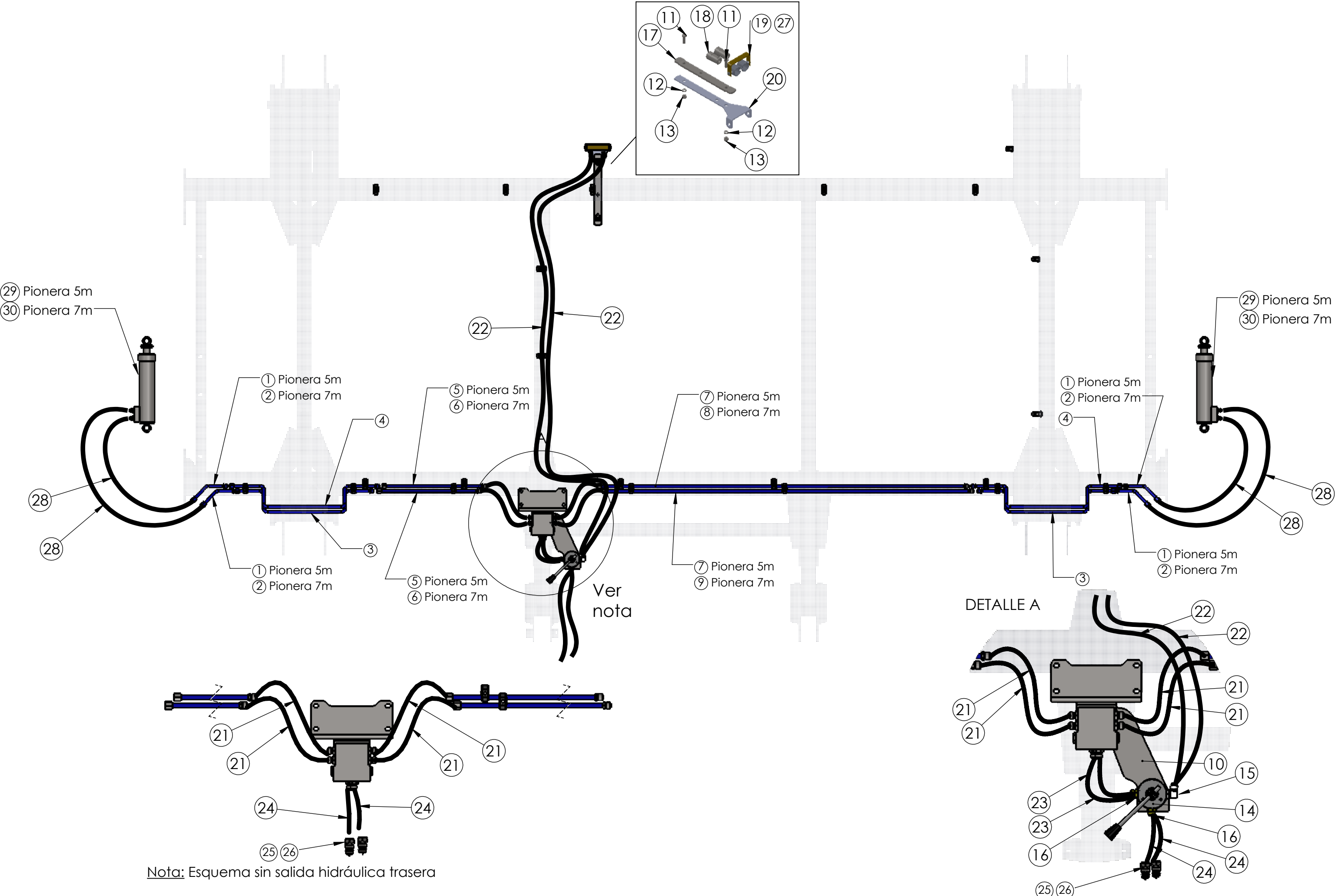
DETALLE C

Equipo hidráulico de levante Pionera 8.5m y 10m

Nº	Código	Denominacion
1	CB 003918	Caño hid. Ø1/2" - izq. cil. tras. - 3/4" JIC HG- 3/4" JIC HG
2	CB 003917	Caño hid. Ø1/2" - Der. cil. tras. - 3/4" JIC HG- 3/4" JIC HG
3	CB 003920	Caño hid. Ø5/8" - Izq. amort. hid. - 7/8" JIC HG- 7/8" JIC HG
4	CB 003919	Caño hid. Ø5/8" - Der amort. hid. - 7/8" JIC HG- 7/8" JIC HG
5	CB 003907	Caño hid. Ø1/2" - Unión cilindros - 3/4" JIC HG- 3/4" JIC HG
6	CB 003915	Caño hid. Ø1/2" - Cil. del. izq. - 3/4" JIC HG - 3/4" JIC HG
7	CB 003914	Caño hid. Ø1/2" - Cil. del. dcho. - 3/4" JIC HG - 3/4" JIC HG
8	CB 003908	Caño hid. Ø1/2" - Retorno - 3/4" JIC HG - 3/4" JIC HG
9	CB 000410	Manguera 3/8" R2 1150 mm - 3/4" UNF JIC-f girat 3/4" UNF JIC
10	CB 003918	Manguera 1/2" R2 900 mm - 7/8" JIC HG - 7/8" JIC M
11	CB 000413	Manguera 3/8" R2 850 mm - M 3/4" UNF JIC - HG 3/4" JIC
12	CB 003919	Codo 90° M 7/8 O' RING - M 3/4" UNF JIC
13	CM 001597	Codo 90° - M 1 1/16" o`ring - M 7/8" UNF JIC
14	CB 003884 B	Cilindro 4" x 490 Trasero
15	CB 003885 C	Cilindro 4 1/2" x 420 Delantero
16	CB 003889	Manguera 1/2" R2 240 mm - 7/8" JIC HG - 7/8" JIC HG
17	CB 003896	Manguera 3/8" R2 600 mm - 3/4" JIC HG Codo 90 - 3/4" JIC M
18	CM 001560	Pasachapa 3/4" JIC M - 3/4" JIC M
19	CB 003898	Manguera 1/2" R2 4400 mm - 3/4" JIC HG Codo 90 - 3/4" JIC HG
20	CB 003899	Manguera 1/2" R2 4400 mm - 3/4" JIC HG - 7/8" JIC HG
21	CM 001558	Tee - HG 7/8" JIC (base) - M 7/8" JIC - M 7/8" JIC
22	CM 001582	Pasachapa M 7/8" JIC - M 7/8" JIC
23	PB 004744 A	Soporte adaptador 7/8"
24	CB 004149	Manguera 5/8" R2 690 mm - 7/8" JIC TG CODO 90 - 7/8" JIC HG
25	CB 003391	Divisor prop. engranajes 4 vías (DCE 32K1L/32K1/32K1/32K1H9)
26	PB 004742 A	Soporte válvula limitadora de presión TDM
27	CB 001630	Válvula limitadora de presión s/ mangueras
28	CM 001005	Adaptador 3/4" O RING - 3/4" JIC
29	CB 003886	Manguera 3/8" R2 380 mm - 3/4" JIC HG - 3/4" JIC M
30	CM 001038	Adaptador 7/8" O RING - 7/8" JIC
31	CB 003895	Manguera 5/8" R2 3200 mm - 7/8" JIC HG - 1/2" NPT M
32	CM 000999	Tee 3/4" UNF JIC - 3/4" UNF JIC - 1/2" NPT

Nº	Código	Denominacion
33	CM 000998	Válvula exclusiva 1/2" NPT
34	CM 001000	Adaptador 1/2" NPT - Tuerca giratoria 3/4" UNF JIC
35	CM 001001	Adaptador 1/2" NPT - 7/8" UNF JIC
36	CM 000996	Tee 3/4" UNF JIC - 3/4" UNF JIC - Tuerca giratoria 3/4" UNF
37	CM 000997	Adaptador 3/4" UNF JIC - 1/2" NPT
38	CB 000122	Exclusas y accesorios hidráulicos Pionera
39	CB 003906	Caño hid. Ø1/2" - Cil del. izq. - 3/4" JIC HG - 3/4" JIC HG
40	CB 003905	Caño hid. Ø1/2" - Cil del. dcho. - 3/4" JIC HG - 3/4" JIC HG
41	CB 003911	Caño hid. Ø1/2" - Cil. tras. izq. - 3/4" JIC HG- 3/4" JIC HG
42	CB 003910	Caño hid. Ø1/2" - Cil. tras. dcho. - 3/4" JIC HG- 3/4" JIC HG
43	CB 003913	Caño hid. Ø5/8" - Izq. amort. - 7/8" JIC HG - 7/8" JIC HG
44	CB 003912	Caño hid. Ø5/8" - Der. amort. - 7/8" JIC HG - 7/8" JIC HG
45	PB 004739	Soporte cañería chasis
47	PB 000313	Perno largo cilindro hidráulico ø35 x 158
48	CM 000162	Bulón cabeza hexagonal UNC - 3/8" x 2 1/2"
49	PB 000313	Perno largo de cilindro
50	CM 000162	Bulón cabeza hexagonal UNC - 3/8" X 2 1/2"
51	CM 000014	Arandela grower - 3/8"
52	CM 000885	Tuerca hexagonal UNC - 3/8"
53	PB 000304 A	Descanso cilindro trasero chasis
54	CB 000132	Descanso cilindro trasero D46 X 270
55	PB 001408	Chaveta rápida (5 x 143mm)
56	PB 000315	Tope cilindro delantero
57	CB 003939 A	Conj. descanso cilindro chasis
58	PB 001212	Alemite recto BSPT 1/8" x 28 hxp
59	CM 001012	Pico grande macho PNH 1/2" NPT
60	CM 001013	Tapón para pico 1/2"
61	CM 000044	Arandela plana cincada - 3/8"
62	CM 000333	Bulón cabeza hexagonal UNC cincado - 3/8" X 2 3/4"
63	CM 001318	Tapón 7/8" UNF O`ring
64	CB 003891	Manguera 1/2" R2 4700 mm - 3/4" JIC HG Codo 90 - 3/4" JIC HG
65	CB 003892	Manguera 1/2" R2 4700 mm - 3/4" JIC HG - 7/8" JIC HG
66	CM 001027	Adaptador 3/4" Oring x 3/4" JIC

Equipo hidráulico marcadores Pionera 5m y 7m

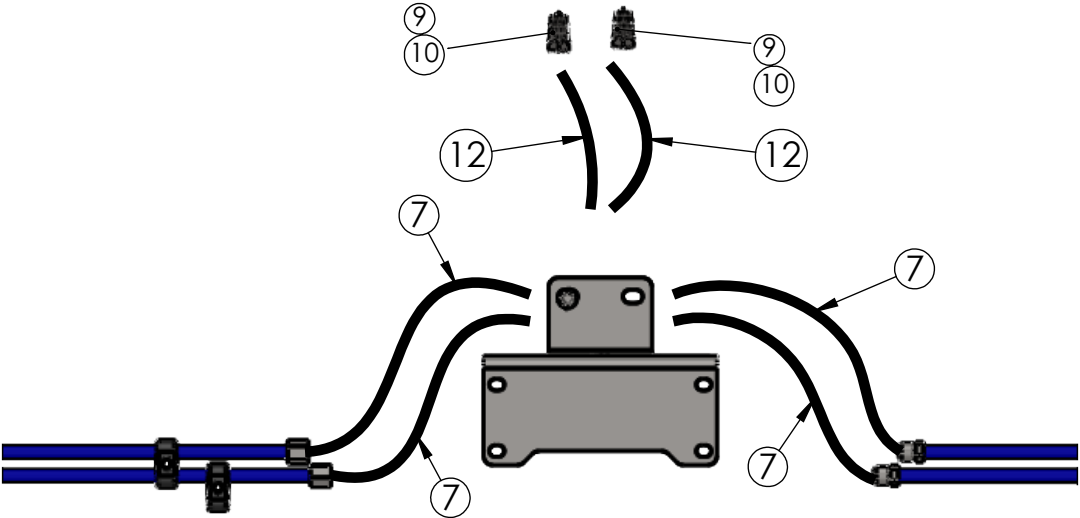
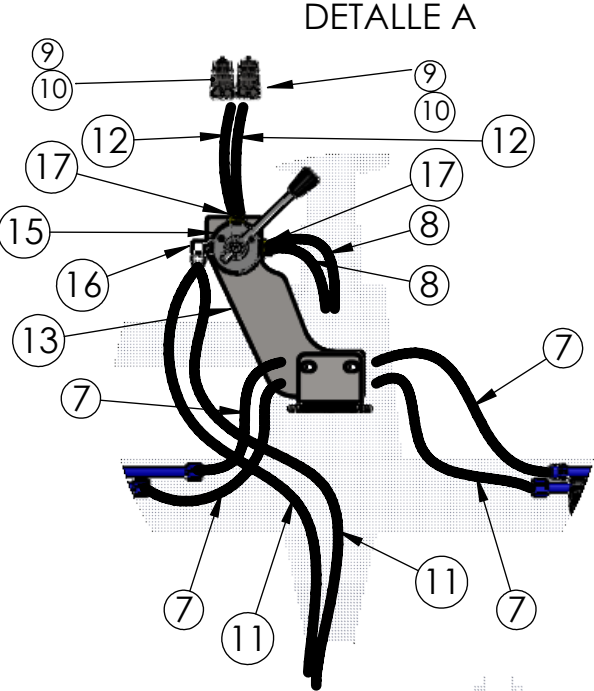


Equipo hidráulico marcadores Pionera 5m y 7m

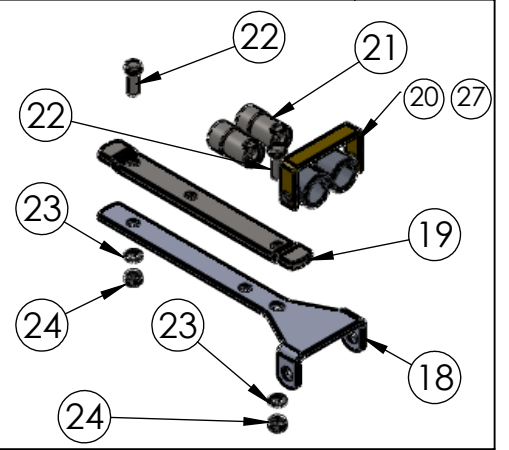
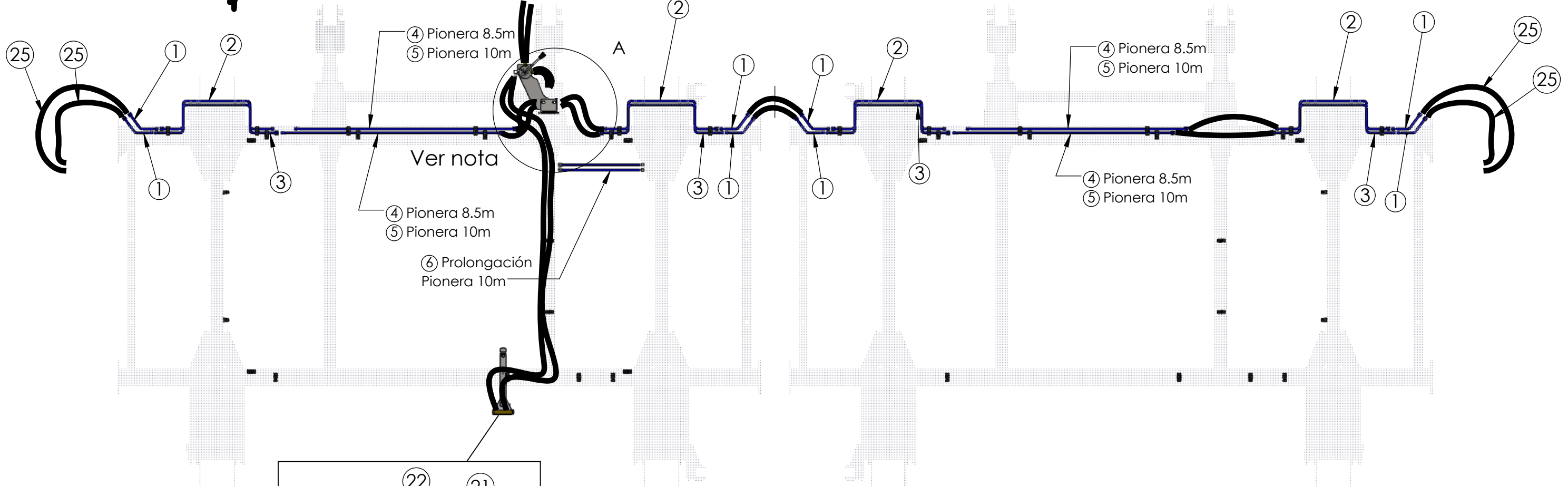
Nº	Código	Denominacion
1	CB 003903	Caño hid Ø1/2" - prol. c/ angulo - 3/4" JIC M - 3/4" JIC HG
2	CB 003926	Caño HID. Ø1/2" - alargue marc. - 3/4" JIC M - 3/4" JIC HG
3	CB 003902	Caño hid Ø1/2" - Puente trasero - 3/4" JIC M - 3/4" JIC HG
4	CB 003901	Caño hid Ø1/2" - Puente delantero - 3/4" JIC M - 3/4" JIC HG
5	CB 003904	Caño hid Ø1/2" -tras/del marcador - 3/4" JIC M - 3/4" JIC HG
6	CB 003923	Caño hid. Ø1/2" - alargue marc. - 3/4" JIC M - 3/4" JIC HG
7	CB 003909	Caño hid. Ø1/2" - Del/tras. marc. - 3/4" JIC M - 3/4" JIC HG
8	CB 003925	Caño hid. Ø1/2" - Marc. izq. tras. - 3/4" JIC M - 3/4" JIC HG
9	CB 003924	Caño hid. Ø1/2" - Marc izq del. - 3/4" JIC M - 3/4" JIC HG
10	PB 001730 C	Soporte válvula derivadora
11	CB 000096	Bulón cabeza hexagonal RW cincado - 1/2" X 1 1/2"
12	CM 000016	Arandela grower - 1/2"
13	CM 000881	Tuerca hexagonal RW cincada - 1/2"
14	CB 002319	Válvula derivadora 2 pos. 6 sal (para salida hid. trasera)
15	CM 001006	Codo 90 3/4" UNF O'ring - 3/4" UNF JIC
16	CM 001005	Adaptador 3/4" O RING - 3/4" JIC
17	PB 004817 A	Prensa fijación peldaño 380
18	CM 001018	Acople rápido PCH (hembra) 1/2" c/ cono
19	CM 001674	Soporte aluminio "TIPO 8" p/ acople rápido con bujes y bulones
20	CB 002319	Soporte de acoples rápidos circuito hid. sec.
21	CB 003897	Manguera 3/8" R2 390 mm - 3/4" JIC HG Codo 90 - 3/4" JIC HG
22	CB 004963	Manguera 3/8" R2 3300 mm - HG 3/4" JIC - M 1/2" NPT

Nº	Código	Denominacion
23	CB 004961	Mang. 3/8" R2 350 mm - HG 3/4" JIC - HG 3/4" JIC c/codo 90°
24	CB 000156	Manguera 1/2" R2 4700 mm - 1/2" NPT - tuerca girat 3/4"
25	CM 001012	Pico grande macho PNH 1/2" NPT
26	CM 001013	Tapón para pico 1/2"
27	CM 001673	Tapón plástico macho p/ ac. rápido H 1/2" NPT
28	CB 000151	Manguera 3/8" R2 1300 mm - 3/4" UNF JIC - tuerca girat 3/4"
29	CB 004843	Cilindro hidráulico marcador (2 1/2" x 200)
30	CB 000178	Cilindro hidráulico marcador con freno (2 1/2" X 555)

Equipo hidráulico marcadores Pionera 8.5m y 10m



Nota: Esquema sin salida hidráulica trasera

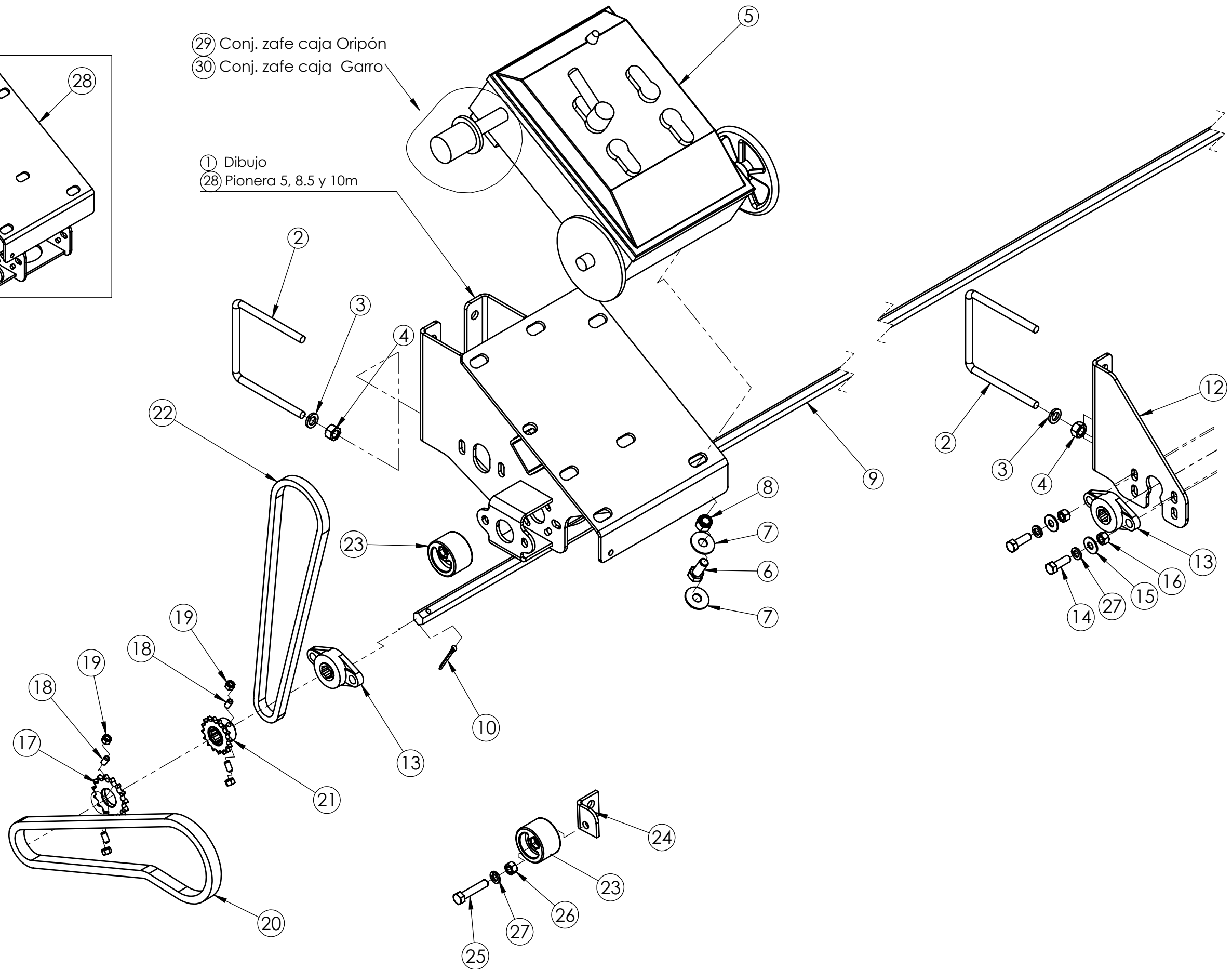
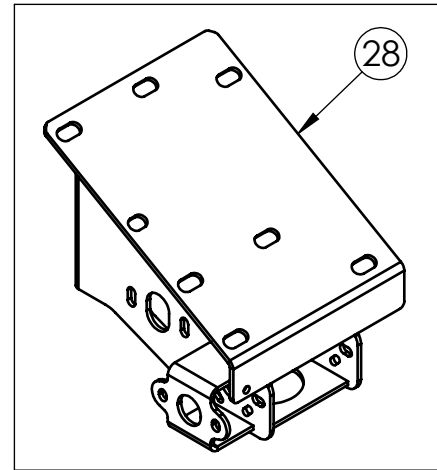


Equipo hidráulico marcadores Pionera 8.5m y 10m

Nº	Código	Denominacion
1	CB 003903	Caño hid Ø1/2" - prol. c/ angulo - 3/4" JIC M - 3/4" JIC HG
2	CB 003901	Caño hid Ø1/2" - puente delantero - 3/4" JIC M - 3/4" JIC HG
3	CB 003902	Caño hid Ø1/2" - puente trasero - 3/4" JIC M - 3/4" JIC HG
4	CB 003916	Caño hid. Ø1/2" - tr/de marcador - 3/4" JIC M - 3/4" JIC HG
5	CB 003909	Caño hid. Ø1/2" - tr/de marcador - 3/4" JIC M - 3/4" JIC HG
6	CB 003904	Caño hid Ø1/2" -tras/del marcador - 3/4" JIC M - 3/4" JIC HG
7	CB 003897	Manguera 3/8" R2 390 mm - 3/4" JIC HG codo 90 - 3/4" JIC HG
8	CB 003901	Mang. 3/8" R2 350 mm - HG 3/4" JIC - HG 3/4" JIC c/codo 90°
9	CM 001012	Pico grande macho PNH 1/2" NPT
10	CM 001013	Tapón para pico 1/2"
11	CB 004963	Manguera 3/8" R2 3300 mm - HG 3/4" JIC - M 1/2" NPT
12	CB 000156	Manguera 1/2" R2 4700 mm - 1/2" NPT - tuerca girat 3/4"
13	PB 001730 C	Soporte válvula derivadora
14	CB 003402	Conj. válvula secuencial c/ reg. caudal con accesorios (XV-10512)
15	CB 002319	Válvula derivadora 2 pos. 6 sal (para salida hid. trasera)
16	CM 001006	Codo 90 3/4" UNF O'ring - 3/4" UNF JIC
17	CM 001005	Adaptador 3/4" O RING - 3/4" JIC
18	PB 001535 A	Soporte de acoples rápidos circuito hid. sec.

Nº	Código	Denominacion
19	PB 004817 A	Prensa fijación peldaño 380
20	CM 001674	Soporte aluminio "TIPO 8" p/ acople rápido con bujes y bulones
21	CM 001018	Acople rápido PCH (hembra) 1/2" c/ cono
22	CM 000096	Bulón cabeza hexagonal RW cincado - 1/2" X 1 1/2"
23	CM 000016	Arandela grower - 1/2"
24	CM 000881	Tuerca hexagonal RW cincada - 1/2"
25	CB 000151	Manguera 3/8" R2 1300 mm - 3/4" UNF JIC - tuerca girat 3/4"
26	CB 000178	Cilindro hidráulico marcador con freno (2 1/2" X 555)
27	CM 001673	Tapón plástico macho p/ ac. rápido H 1/2" NPT

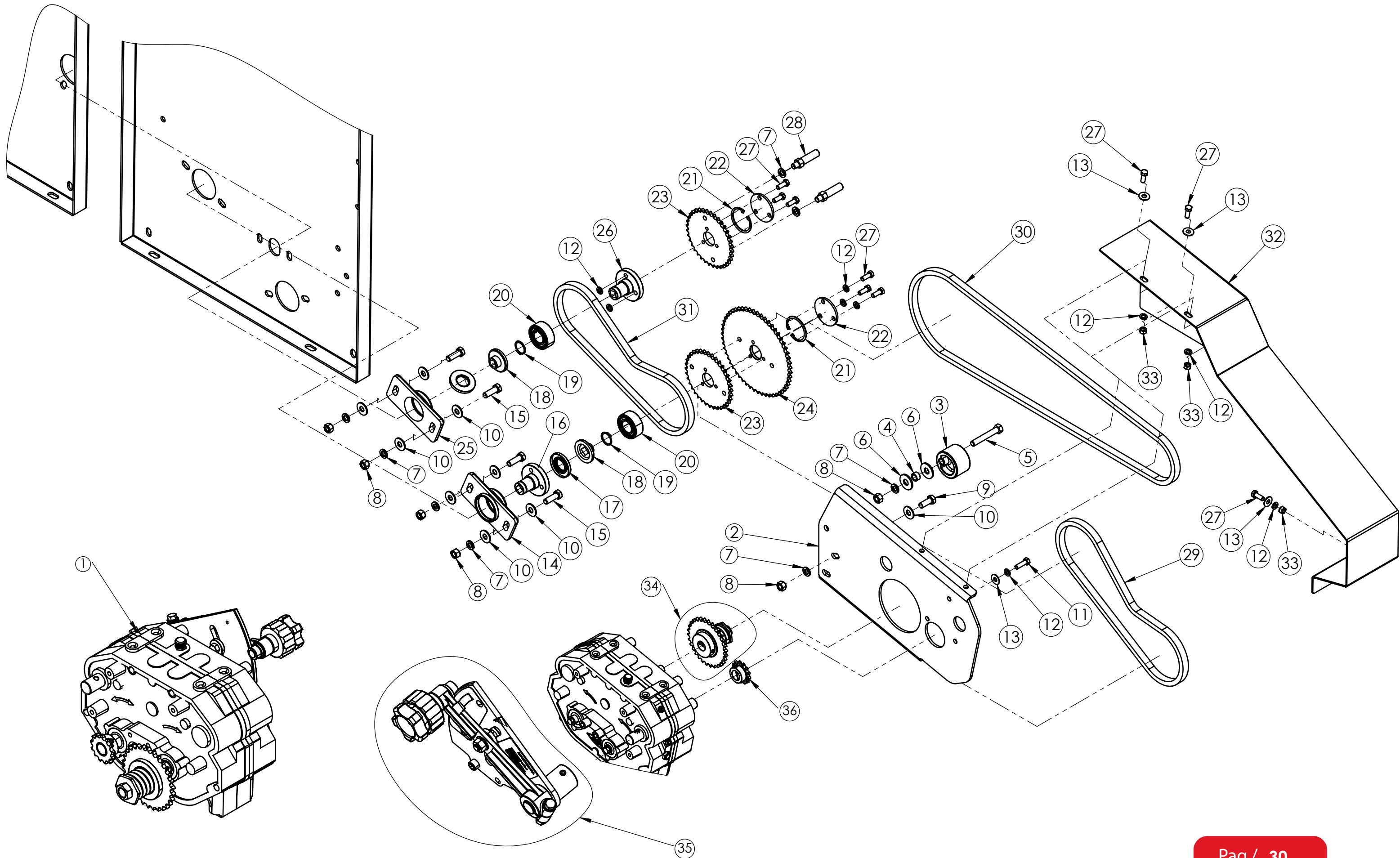
Mando de siembra



Mando de siembra

Nº	Código	Denominacion
1	CB 003995 B	Base caja 54 marchas Pionera 2016 7m
2	PB 001474	Grampa U 5/8" 162 x 152 x 40 (fij. sop. marcador 2º fert)
3	CM 000995	Arandela grower - 5/8"
4	CM 000932	Tuerca hexagonal UNC cincada - 5/8"
5	CB 000772	Caja 54 marchas corona Z=31 dientes (OCC4001)
6	CM 001256	Bulon cabeza hexagonal UNC grado 5 cincado - 5/8" x 1 1/2"
7	CM 000033	Arandela plana - 5/8" (esp=3mm)
8	CM 000918	Tuerca hexag. autofrenante unc cincada - 5/8"
9	PB 000768	Eje removedor hexagonal (L=2991)
10	CM 000642	Chaveta partida 6 x 70
11	PB 000724	Prensa fijación hexagonal
12	PB 004829 A	Soporte de bancada eje sec.
13	CB 000653	Bancada MSB FL 205 c. rodamiento 205 KPPB2 (7/8" hex.)
14	CM 0000072	Bulón cabeza hexagonal RW -1/2" x 1 1/2"
15	CM 000046	Arandela plana cincada- 1/2"
16	CM 000879	Tuerca hexagonal RW 1/2"
17	CB 000767	Conjunto engranaje (Z=15, p=5/8") Mando caja 54 marchas c/ maza
18	CM 000729	Prisionero Allen sin cabeza - 3/8" x 3/4"
19	CM 000885	Tuerca hexagonal UNC - 3/8"
20	PB 000840	Cadena ASA 50 (5/8") x 60 rod. + 1/2 esl. (hex a caja)
21	CB 000766	Conjunto engranaje (Z=16, p=1/2") Mando alfalfero c/ maza
22	PB 005307	Cadena ASA 40 (1/2") x 136 R + 1/2 esl. (hex. a alfalf.)
23	PB 000792	Tensor cadena
24	PB 000841	Planchuela soporte tensor caja 54 marchas
25	CM 000100	Bulón cabeza hexagonal RW cincado - 1/2" x 2 1/2"
26	CM 000881	Tuerca hexagonal RW cincada - 1/2"
27	CM 000016	Arandela Grower - 1/2"
28	CB 003993 B	Base caja 54 marchas Pionera 5, 8.5 y 10m
29	CB 003776	Conj. zafe caja 54 marchas (Oripon)
30	CB 003777	Conj. caja 54 marchas (Garro Fabril)

Mando fertilización

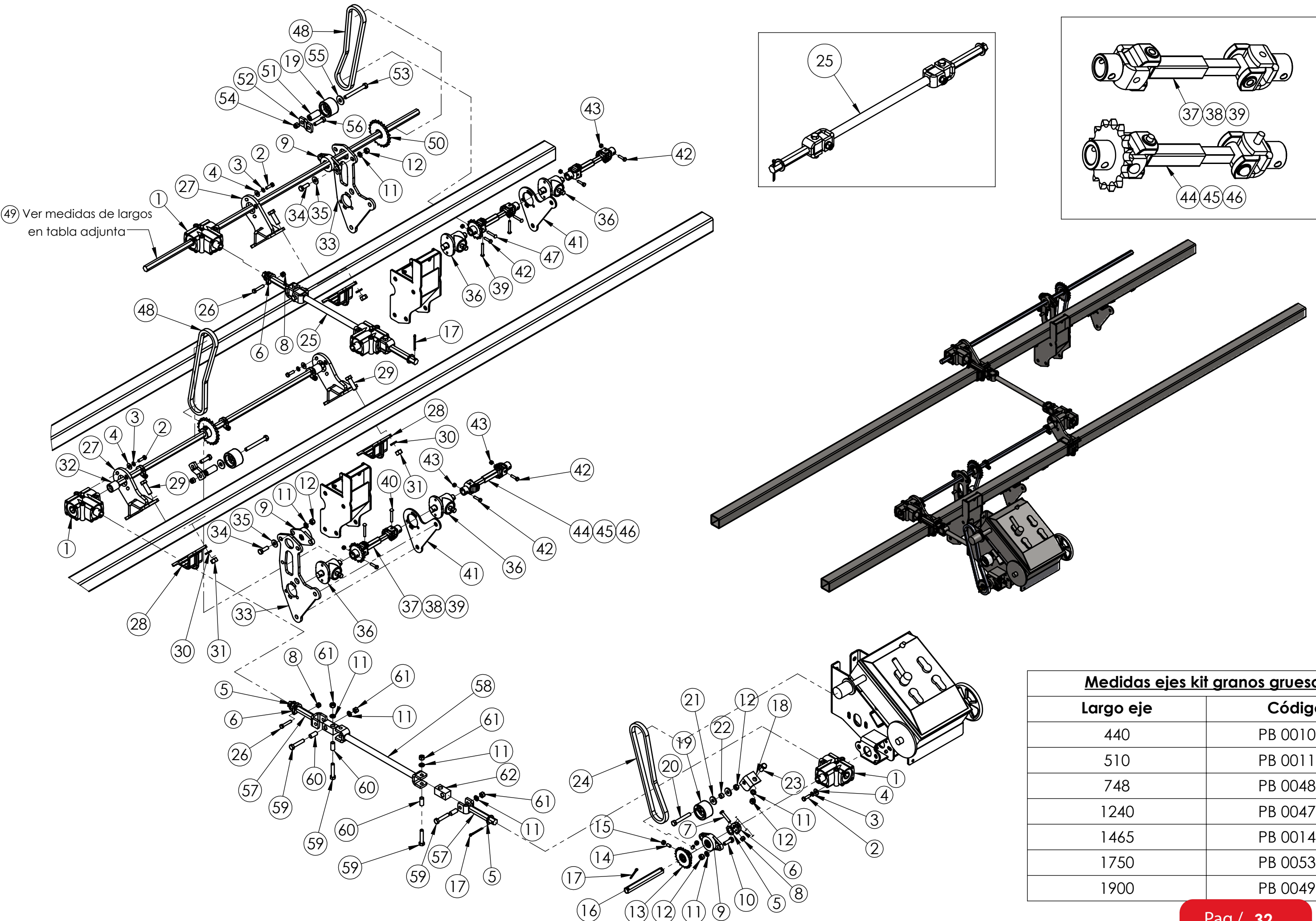


Mando fertilización

Nº	Código	Denominacion
1	CB 004005	Variador 3 levas regulación mecánica derecha (E1 - S1)
2	PB 004770	Soporte variador
3	PB 000792	Tensor cadena
4	PB 000791	Buje 19 X 13 X 11 (horqueta 3/8)
5	CM 000103	Bulón cabeza hexagonal RW cincado - 1/2" x 3 1/4"
6	PB 000017	Arandela 39 x 13.3 x 3/16" (Tope de brazo)
7	CB 000549	Arandela Grower - 1/2"
8	CM 000881	Tuerca hexagonal RW cincada - 1/2"
9	CM 000095	Bulón cabeza hexagonal RW cincado - 1/2" X 1 1/4"
10	CM 000046	Arandela plana cincada- 1/2"
11	CM 000327	Bulon cabeza hexagonal UNC cincado - 3/8" X 1 1/4"
12	CM 000014	Arandela Grower 3/8"
13	CM 000044	Arandela plana cincada - 3/8"
14	PB 000542	Bancada extremo cajon abonador mecanizada
15	CM 000096	Bulón cabeza hexagonal RW cincado - 1/2" X 1 1/2"
16	PB 001661	Maza abonador c/ resalto y aguj. pasante
17	PB 000749	Retén maza abonador (DBH 6302)
18	PB 000750	Cobertor retén
19	CM 000064	Aro seeger exterior DIN 471 - 30

Nº	Código	Denominacion
20	CM 000840	Rodamiento rígido de bolas 2 hileras - 3206 - A 2RS1TN9/MT33
21	CM 000068	Aro Seeger interior DIN 472 - 62
22	PB000714	Tapa extremo cajón
23	PB 002292	Engranaje Z=36 ASA 40 - 1/2" - Ø 36 (ACOP AGUJ ROSCADO)
24	PB 001019	Engranaje Z=55 ASA 40 - 1/2 - Ø 36
25	PB 000030	Bancada extremo cajon siembra mecanizada
26	PB 001026	Maza abonador sin resalto y aguj. pasante
27	CM 000326	Bulón cabeza hexagonal UNC Cincado - 3/8" X 1"
28	PB 001013	Perno de arrastre Gringa
29	PB 005305	Cadena ASA 40 (1/2") x 86 R + 1/2 esl. (1° Contramando - interm.)
30	PB 004772	Cadena ASA 40 (1/2") x 152 R. + 1/2 esl. (var. a int. fert.)
31	PB 004771	Cadena ASA 40 (1/2") x 84 R + 1/2 esl. (Dosif. fert. a eng. interm.)
32	PB 005047	Cubrecadena central p/ variador
33	CM 000930	Tuerca hexagonal UNC cincada - 3/8"
34	CB 003805	Conj. engranaje salida variador (Oripon)
35	CB 004958	Regulación mecánica variador Oripon derecha (OCV0012)
36	CB 002654	Piñón con engranje Z=13; P=1/2" para variador 3 levas

Mando kit GG



Medidas ejes kit granos gruesos	
Largo eje	Código
440	PB 001095
510	PB 001179
748	PB 004827
1240	PB 004774
1465	PB 001461
1750	PB 005355
1900	PB 004919

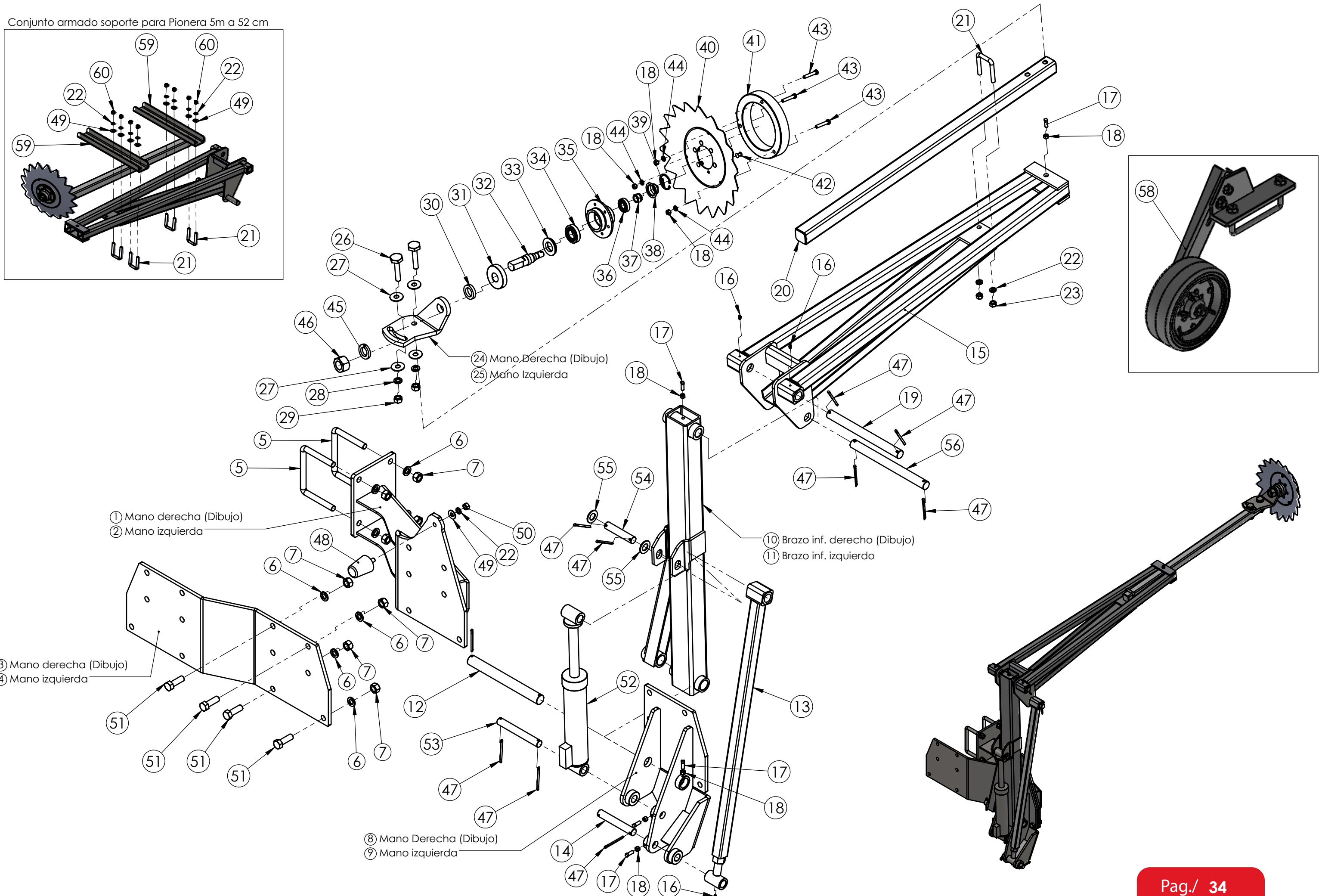
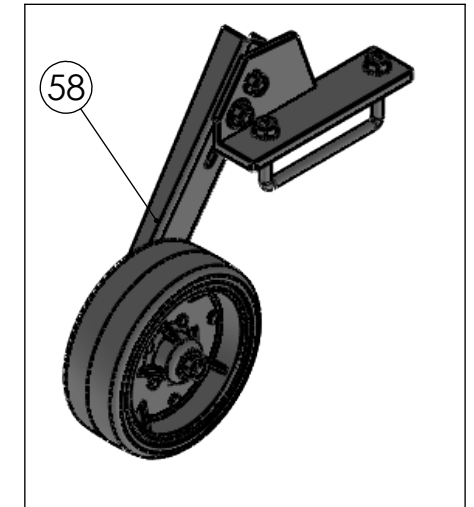
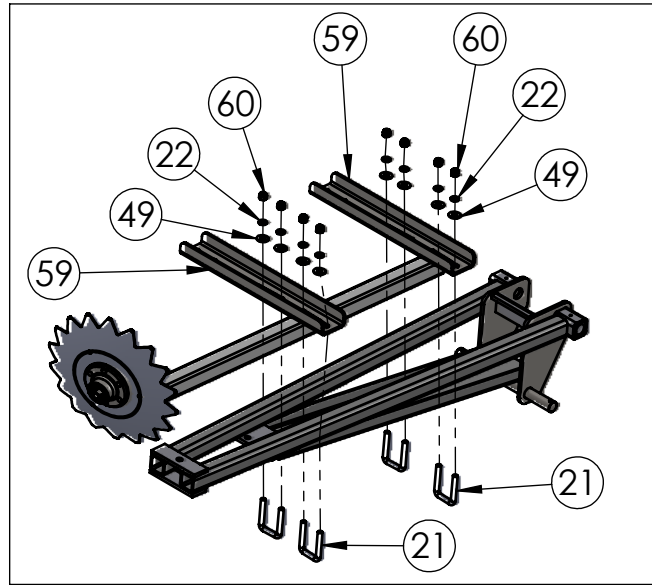
Mando kit GG

Nº	Código	Denominacion
1	CB 001311	Caja esc. engr. cónicos kit barra del comb GV tras (OCE5004)
2	CM 000157	Bulón cabeza hexagonal UNC - 3/8" X 1 1/4"
3	CM 000014	Arandela Grower 3/8"
4	CM 000029	Arandela plana cincada - 3/8"
5	PB 000166	Arandela 35 x 25.8 x 3.2
6	PB 000724	Prensa fijación hexagonal
7	PB 000725	Bulón UNC 3/8" x 2" perforado p/ eje removedor
8	CM 000915	Tuerca hexag. autofrenante UNC cincada - 3/8"
9	CB 000653	Bancada MSB FL 205 c. rodamiento 205 KPPB2 (7/8" hex.)
10	CM 001276	Bulón cabeza hexagonal RW G°5 cincado - 1/2" x 1 1/2"
11	CM 000016	Arandela Grower - 1/2"
12	CM 000881	Tuerca hexagonal RW cincada - 1/2"
13	CB 000768	Conjunto engranaje (Z=21 p=1/2") contramando con maza
14	CM 000729	Prisionero Allen sin cabeza - 3/8" x 3/4"
15	CM 000885	Tuerca hexagonal UNC - 3/8"
16	PB 004766	Eje hexagonal 7/8" (1380)
17	CM 000642	Chaveta partida 6 x 70
18	PB 000841	Planchuela soporte tensor caja 54 marchas
19	PB 000792	Tensor cadena
20	CM 000104	Bulón cabeza hexagonal RW cincado - 1/2" x 3 1/2"
21	PB 004617	Arand. 34 X 13.3 X 4.76 cincada
22	PB 000791	Buje 19 X 13 X 11 (horqueta 3/8)
23	CM 000095	Bulón cabeza hexagonal RW cincado - 1/2" X 1 1/4"
24	PB 002091	Cadena ASA 40 (1/2") x 76 R. + 1/2 esl. (CAJA A HEX.)
25	CB 004002	Conjunto armado mando kit GG (145 - 410)
26	CM 000330	Bulón cabeza hexagonal UNC cincado - 3/8" X 2"
27	CB 004004 A	Soporte caja escuadra kit grano grueso
28	PB 005075	Soporte de barral
29	CM 001218	Bulón cabeza hexagonal UNC G° 5 cincado - 5/8" X 2" C/ VASTGO
30	CM 000995	Arandela grower - 5/8"
31	CM 000932	Tuerca hexagonal UNC cincada - 5/8"
32	PB 001183	Buje (35 x 26 x 40) tope
33	PB 004769 B	Soporte caja barral delantero con kit
34	CM 000096	Bulón cabeza hexagonal RW cincado - 1/2" X 1 1/2"
35	CM 000046	Arandela plana cincada- 1/2"

Nº	Código	Denominacion
36	CB 002354	Caja escuadra N°1 engr. cónicos (OCE 4001)
37	CB 004138	Conjunto cruceta 85 mm (unión líneas a 35 cm) C/ ENG. Z=15 P=5/8"
38	CB 004278	Conjunto cruceta 170 mm (unión líneas 42 cm) C/ ENG. Z=15 P=5/8"
39	CM 001113	Conjunto cruceta 230 mm (unión líneas a 52 cm)C/ ENG. Z=15 P=5/8"
40	CM 001113	Remache hierro cabeza redonda recocido - 5/16" x 2 1/4"
41	PB 004718	Placa soporte caja escuadra kit GG
42	CM 001296	Bulón cabeza hexagonal UNC G°5 cincado - 5/16" X 1 1/4"
43	CM 000929	Tuerca hexagonal UNC cincada - 5/16"
44	CB 002569	Conjunto cruceta 85 mm (unión líneas a 35 cm)
45	CB 001071	Conjunto cruceta 170 mm (unión líneas a 42 cm)
46	CB 000904	Conjunto cruceta 230 mm (unión líneas a 52 cm)
47	CM 001112	Remache de hierro cabeza redonda recocido - 5/16" x 1 3/4"
48	PB 001335	Cadena ASA 50 (5/8") x 48 Rod.
49	Según largo	Eje hexagonal 7/8"
50	CB 001294	Conjunto engranaje con maza Z=22 P= 5/8" INT HEX. (KIT GG)
51	PB 001111	Tope cubrecadena
52	PB 001337	Soporte tensor contramando final
53	CM 000106	Bulón cabeza hexagonal RW - 1/2" x 4 1/2"
54	CM 001170	Tuerca hex. RW autofrenante cincada - 1/2" (baja-alt 12.4mm)
55	PB 000017	Arandela 39 x 13.3 x 3/16" (Tope de brazo)
56	CM 000097	Bulón cabeza hexagonal RW cincado - 1/2" x 1 3/4"
57	CB 001289	Extremo de transmisión
58	CB 001290	Tramo medio transmisión
59	CM 000117	Bulón cabeza hexagonal RW G°5 cincado - 1/2" X 2 1/2"
60	PB 001641	Buje 16 x 13 x 34 (separador cruceta KIT GG)
61	PB 000949	Tuerca UNC 1/2" baja (fijacion de horquilla)
62	PB 001333	Dado articulación

Marcadores Pionera 5m

Conjunto armado soporte para Pionera 5m a 52 cm

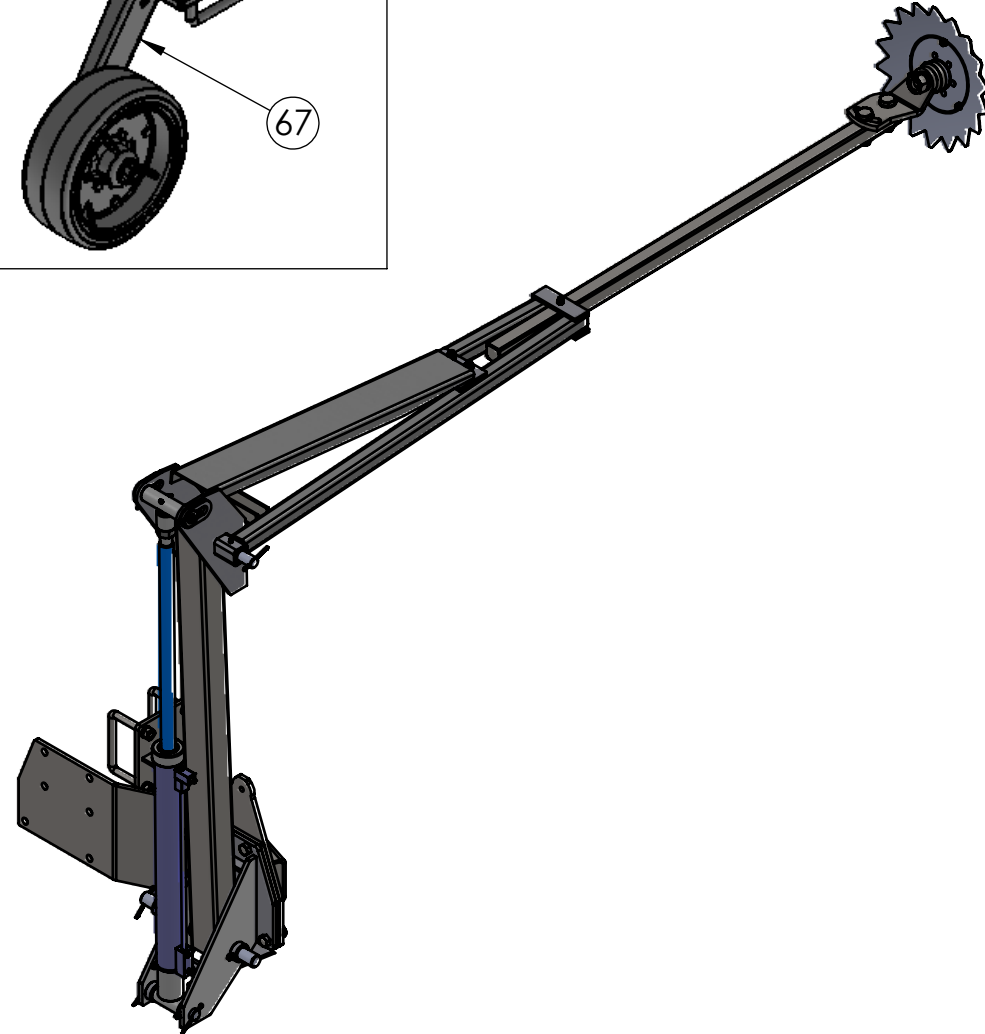
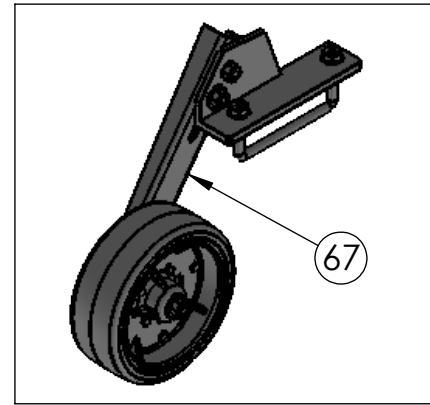
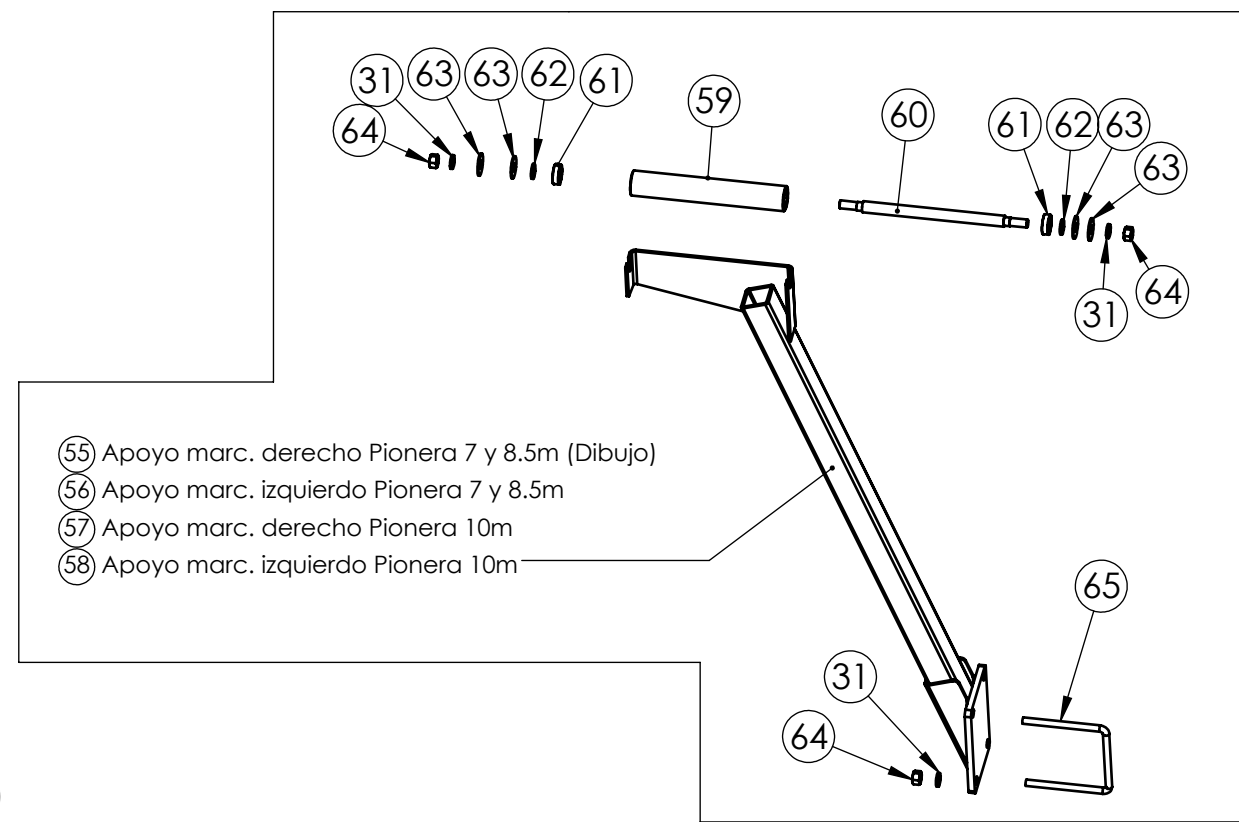
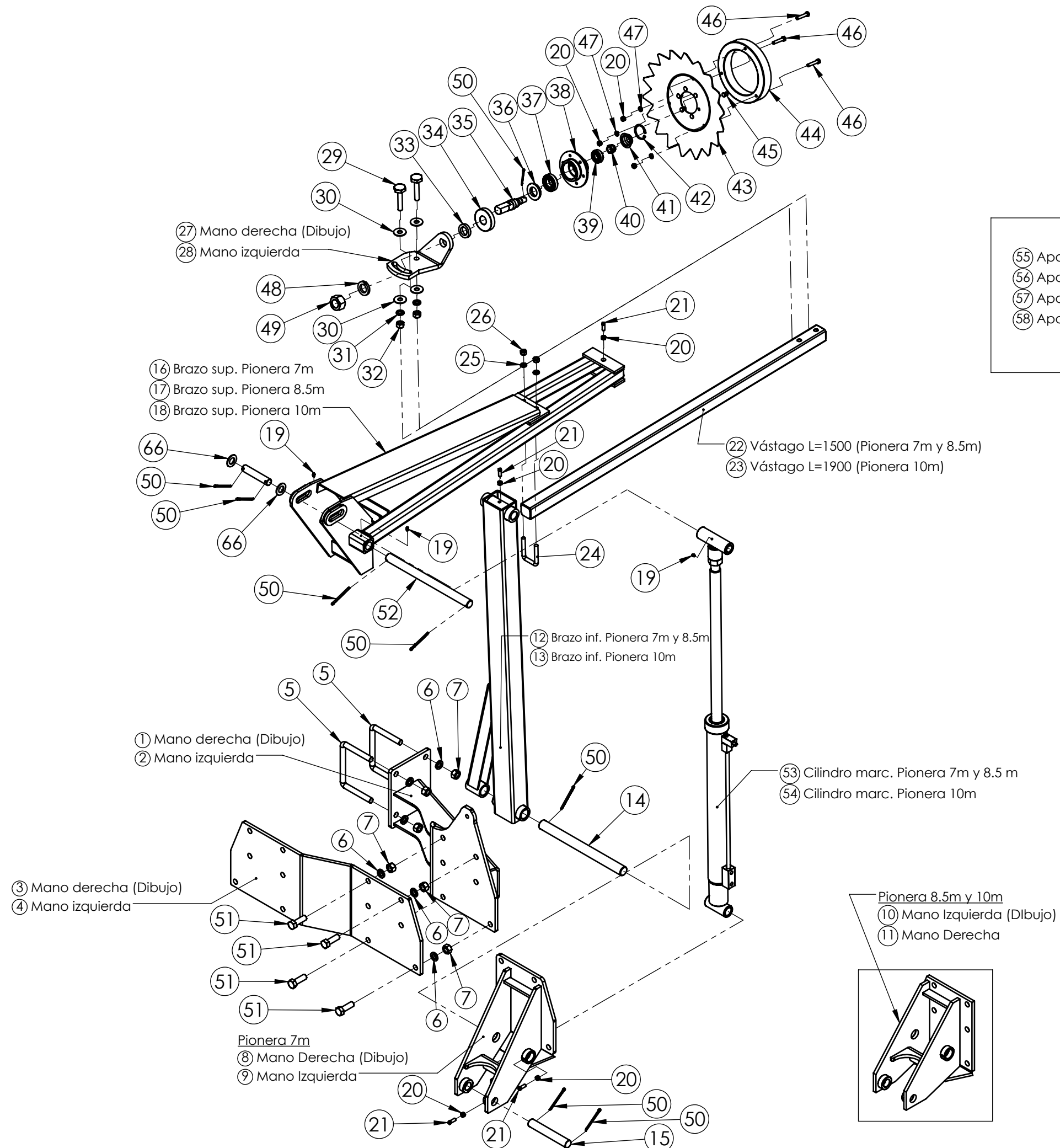


Marcadores Pionera 5m

Nº	Código	Denominacion
1	CB 003960	Conjunto soldado soporte marcador derecho
2	CB 003961	Conjunto soldado soporte marcador izquierdo
3	PB 003159	Unión placa base desplazada marcador derecho
4	PB 003158	Unión placa base desplazada marcador izquierdo
5	PB 000244	Grampa "U" 3/4" x 162 x 135 (fijación soporte barras)
6	CM 000019	Arandela grower - 3/4"
7	CM 000889	Tuerca hexagonal UNC - 3/4"
8	CB 003966	Conjunto soldado base marcador derecho
9	CB 003967	Conjunto soldado base marcador izquierdo
10	CB 003969	Brazo inferior marcador derecho Pionera 5m
11	CB 001913	Brazo inferior marcador izquierdo Pionera 5m
12	PB 000630	Perno pivot brazo inferior de marcador (35 x 332mm)
13	CB 003968 A	Conjunto rienda lateral marcador
14	PB 001972	Perno brazo superior marcador
15	CB 001915 A	Conjunto brazo superior de marcador (1350 mm)
16	PB 001210	Alemite recto SAE LT conica 1/4" x 28 hxp
17	CM 000753	Prisionero cabeza cuadrada - 3/8" x 1"
18	CM 000885	Tuerca hexagonal UNC - 3/8"
19	PB 000629	Perno pivote brazo superior de marcador
20	CB 000568	Conjunto vastago (L=1200) con tapas
21	PB 000639	Grampa U 1/2" x 52 x 75 (Fijación vástago marcador)
22	CB 000549	Arandela Grower - 1/2"
23	CM 000879	Tuerca hexagonal RW 1/2"
24	PB 000658	Registro cruce marcador desplazado derecho
25	PB 000657	Registro cruce marcador desplazado izquierdo
26	CM 000393	Bulón cabeza hexagonal UNC cincado - 5/8" x 3 1/2"
27	CM 000048	Arandela plana cincada - 5/8" (esp=3mm)
28	CM 000995	Arandela grower - 5/8"
29	CM 000932	Tuerca hexagonal UNC cincada - 5/8"
30	PB 000583	Buje 50.8 x 32.2 x 10.5 (tope maza grande marcador)
31	PB 000633	Guardapolvo disco marcador maza grande

Nº	Código	Denominacion
32	PB 000634	Eje disco marcador
33	PB 000106	Reten maza rueda envolvente (DBH 5029)
34	CM 000806	Rodamiento rodillos cónicos 1 HILERA STD - 30206
35	PB 002360	Maza de disco marcador (00124)
36	CM 000804	Rodamiento de roddillos cónicos 1 hilera STD - 30204
37	CM 000866	Tuerca castillo SAE UNF - 3/4"
38	PB 000024	Tapa de maza de cuchilla
39	CM 000066	Aro Seeger interior DIN 472 - 52
40	PB 000635	Disco marcador maza grande - diam. 16
41	PB 000539	Contrapeso marcador aguj.
42	CM 000801	Remache de hierro cabeza redonda recocado - 5/16" x 3/4"
43	CM 000160	Bulón cabeza hexagonal UNC - 3/8" X 2"
44	CM 000014	Arandela Grower 3/8"
45	CM 000023	Arandela Grower - 1 1/4"
46	CM 000893	Tuerca hexagonal UNC - 1 1/4"
47	CM 000642	Chaveta partida 6x70
48	PB 005439	Goma apoyo marcador Pionera 2016 5m
49	CM 000046	Arandela plana cincada- 1/2"
50	CM 000881	Tuerca hexagonal RW cincada - 1/2"
51	CM 000466	Bulón cabeza hexagonal UNC grado 5 - 3/4" x 2 1/4"
52	CB 004843	Cilindro hidráulico marcador (2 1/2" x 200)
53	PB 005437	Perno Ø25 x 192
54	PB 000293	Perno superior cilindro marcador
55	PB 000318	Arandela 46 X 25.5 X 3.2 (ALINEACION GRUESA)
56	PB 001948	Perno brazo superior marcador
57	PB 000611	Buje suplemento sop marcador
58	CB 001752	Conjunto ruedas de apoyo marcador (opcional)
59	PB 005442	"U" apoyo marcador P 5m a 52 cm
60	CM 000880	Tuerca hexagonal RW autofrenante cincada - 1/2"

Marcadores Pionera

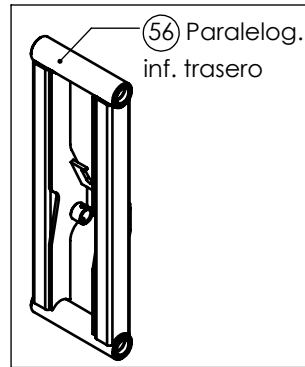


Marcadores Pionera

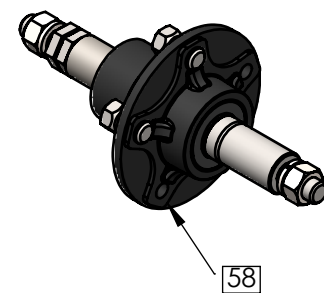
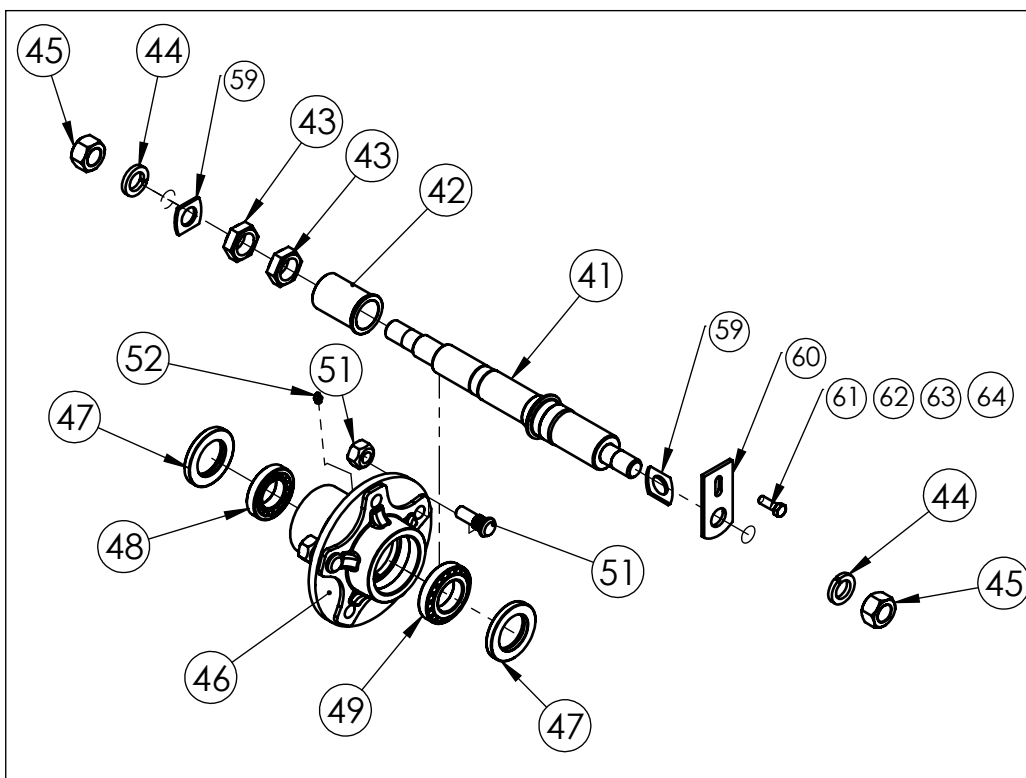
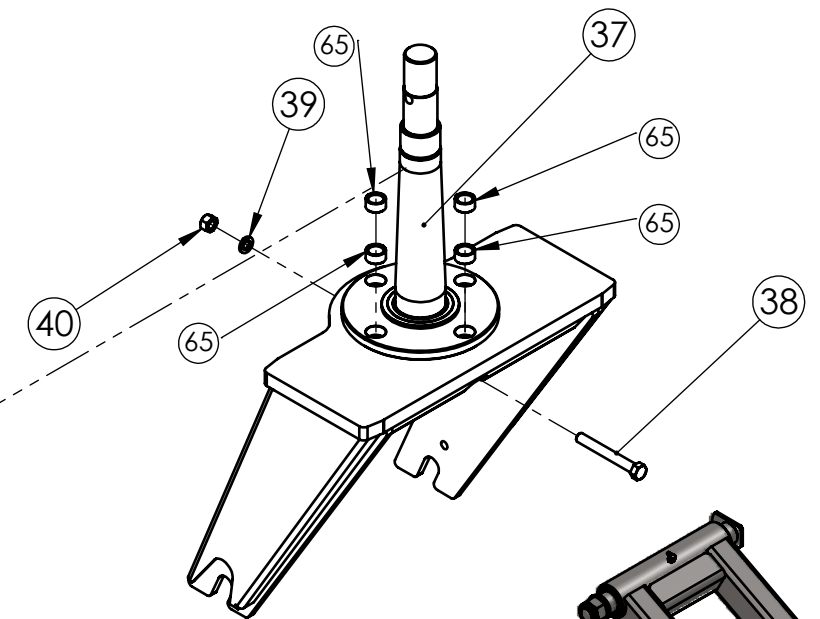
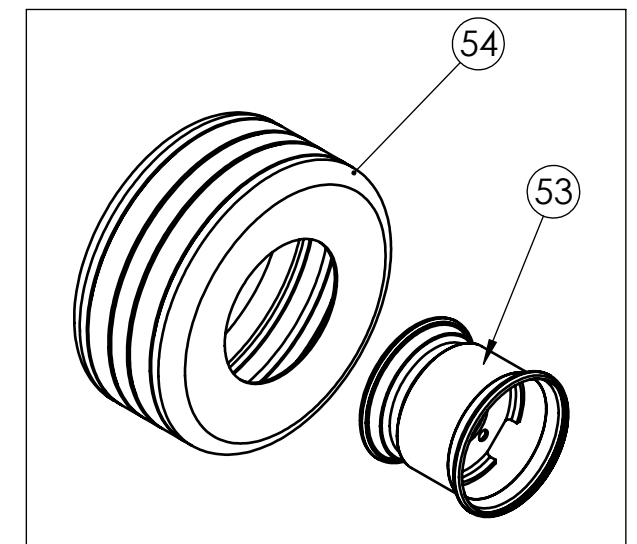
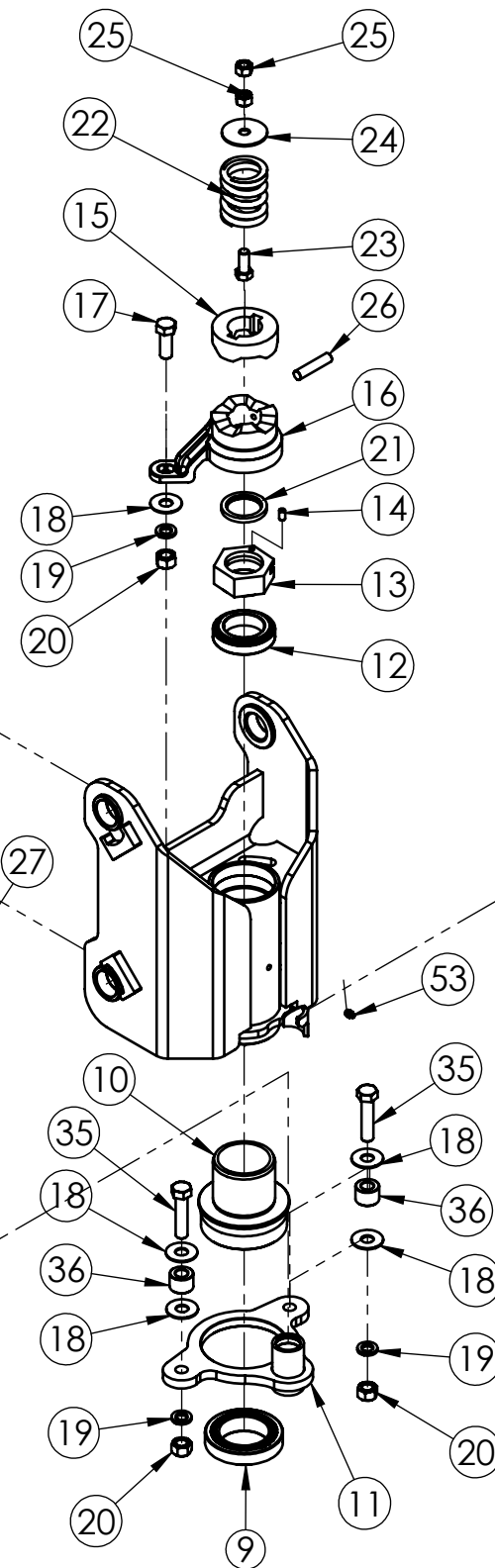
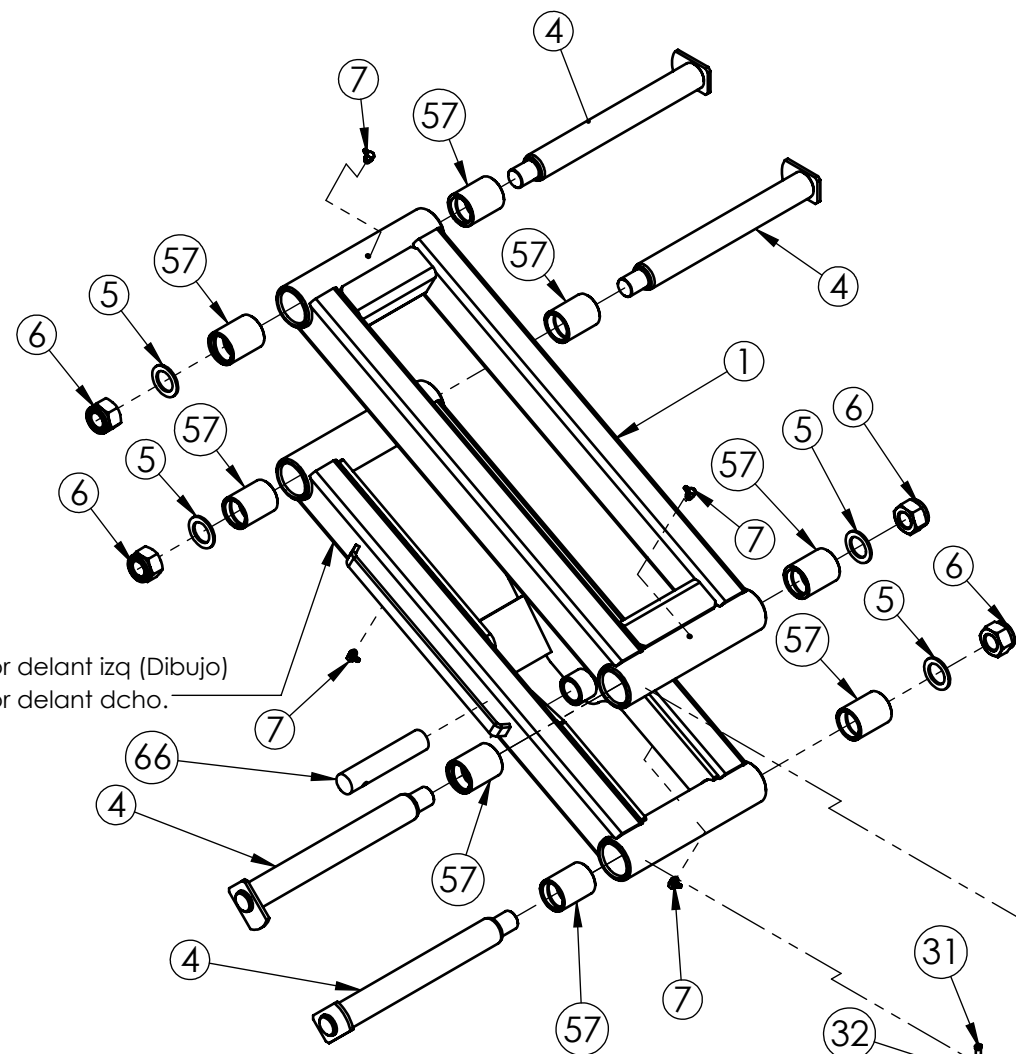
Nº	Código	Denominación
1	CB 003960	Conjunto soldado soporte marcador derecho
2	CB 003961	Conjunto soldado soporte marcador izquierdo
3	PB 003159	Unión placa base desplazada marcador derecho
4	PB 003158	Unión placa base desplazada marcador izquierdo
5	PB 000244	Grampa "U" 3/4" x 162 x 135 (fijación soporte barras)
6	CM 000019	Arandela grower - 3/4"
7	CM 000889	Tuerca hexagonal UNC - 3/4"
8	CB 000618	Conjunto base marcador derecho Pionera 7m
9	CB 000617	Conjunto base marcador izquierdo Pionera 7m
10	CB 000559	Conjunto base marcador izquierdo Pionera 8.5m y 10m
11	CB 000560	Conjunto base marcador derecho Pionera 8.5m y 10m
12	CB 000563	Brazo inferior marcador Pionera 7m y 8.5m
13	CB 000564	Brazo inferior marcador Pionera 10m
14	PB 000631	Perno marcador con refuerzo Ø35
15	PB 000316	Perno pivot inferior cilindro marcador (30 x 190 mm)
16	CB 000549	Conjunto brazo superior marcador Pionera 7m (1560 mm)
17	CB 000547	Conjunto brazo superior marcador Pionera 8.5m (2230 mm)
18	CB 000555	Conjunto brazo superior marcador Pionera 10m (2700 mm)
19	PB 001210	Alemite recto SAE LT cónica 1/4" x 28 hxp
20	CM 000885	Tuerca hexagonal UNC - 3/8"
21	CM 000753	Prisionero cabeza cuadrada - 3/8" x 1"
22	CB 000593	Conjunto vástago con tapas (L=1500 mm) Pionera 7 y 8.5
23	CB 001138	Conjunto vástago con tapas (L=1900) Pionera 10m
24	PB 000639	Grampa U 1/2" X 52 X 75 (fijación vástago marcador)
25	CM 000016	Arandela grower - 1/2"
26	CM 000879	Tuerca hexagonal RW 1/2"
27	PB 000658	Registro cruce marcador desplazado derecho
28	PB 000657	Registro cruce marcador desplazado izquierdo
29	CM 000393	Bulón cabeza hexagonal UNC cincad - 5/8" x 3 1/2"
30	CM 000048	Arandela plana cincada - 5/8" (esp. = 3mm)
31	CM 000995	Arandela grower - 5/8"
32	CM 000932	Tuerca hexagonal UNC cincada - 5/8"
33	PB 000583	Buje 50.8 x 32.2 x 10.5 (tope maza grande marcador)
34	PB 000633	Guardapolvo disco marcador maza grande
35	PB 000634	Eje disco marcador

Nº	Código	Denominación
36	PB 000106	Retén maza rueda envolvente (DBH 5029)
37	CM 000806	Rodamiento de rodillos cónicos 1 HILERA STD - 30206
38	PB 002360	Maza de disco marcador (0124)
39	CM 000804	Rodamiento de rodillos cónicos 1 hilera STD - 30204
40	CM 000866	Tuerca castillo SAE UNF - 3/4"
41	PB 000024	Tapa de maza de cuchilla
42	CM 000066	Aro Seeger interior DIN 472 - 52
43	PB 000635	Disco marcador maza grande - diám 16
44	PB 000539	Contrapeso marcador agujereado
45	CM 000801	Remache de hierro cabeza redonda recocido - 5/16" x 3/4"
46	CM 000160	Bulón cabeza hexagonal UNC - 3/8" x 2"
47	CM 000014	Arandela grower - 3/8"
48	CM 000023	Arandela grower - 1 1/4"
49	CM 000893	Tuerca hexagonal UNC - 1 1/4"
50	CM 000642	Chaveta partida - 6 X 70
51	CM 000466	Bulón cabeza hexagonal UNC G° 5 cincado - 3/4" X 2 1/4" con vástago
52	PB 000632	Perno marcador con refuerzo Ø 30
53	CB 000178	Cilindro hidráulico marcador (2 1/2" x 200)
54	CB 000223	Cilindro hidráulico marcador prolongado (3" X 555)
55	CB 004306	Conjunto soldado apoyo marcador derecho Pionera 7m y 8.5m
56	CB 004305	Conjunto soldado apoyo marcador izquierdo Pionera 7m y 8.5m
57	CB 004308	Conjunto soldado apoyo marcador derecho Pionera 10m
58	CB 004307	Conjunto soldado apoyo marcador izquierdo Pionera 10m
59	PB 000642 A	Rodillo apoyo marcador
60	PB 000643 A	Eje apoyo marcador
61	CM 001342	Rodamiento rígido de bolas 1 hilera BB1-0623 FA
62	PB 000645	Buje 30 x 16 x 3,2 (Tope rodillo apoyo marcador)
63	CM 000033	Arandela plana - 5/8" (esp= 3mm)
64	CM 000888	Tuerca hexagonal UNC - 5/8"
65	PB 001474	Grampa "U" 5/8" 162 x 152 x 40
66	PB 000318	Arandela 46 X 25.5 X 3.2 (Alineación gruesa)
67	CB 001752	Conjunto ruedas de apoyo marcador (opcional)

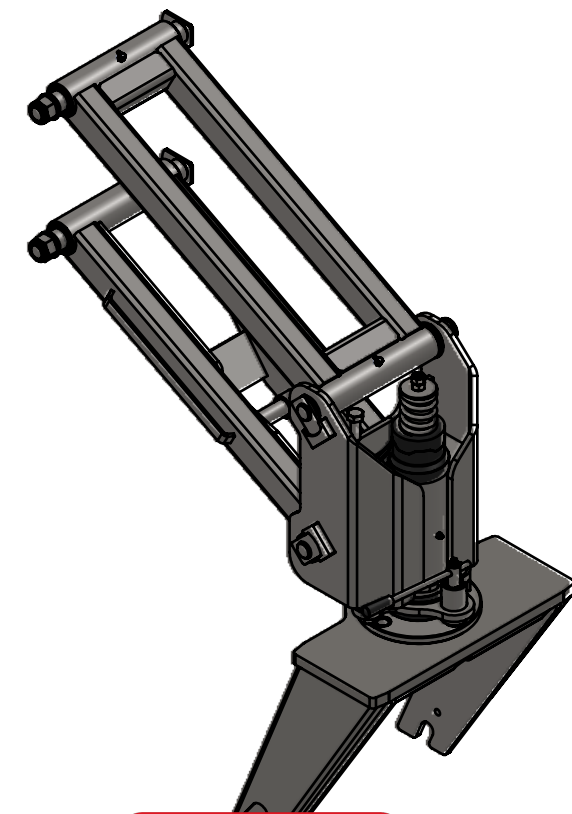
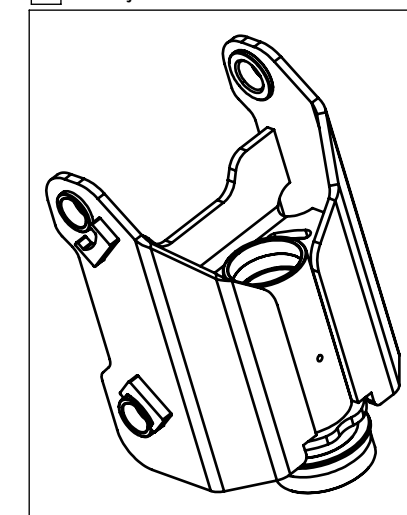
Paralelogramo y horquilla de rueda



- 2 Paralelog. inferior delant izq (Dibujo)
- 3 Paralelog. inferior delant dcho.



- 8 Conj. izquierdo (dibujo)
- 55 Conj. derecho

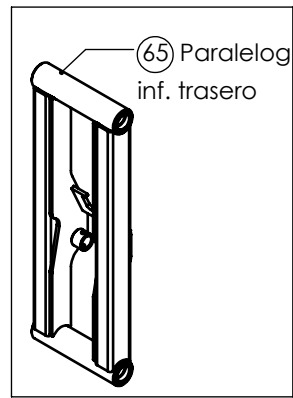


Paralelogramo y horquilla de rueda

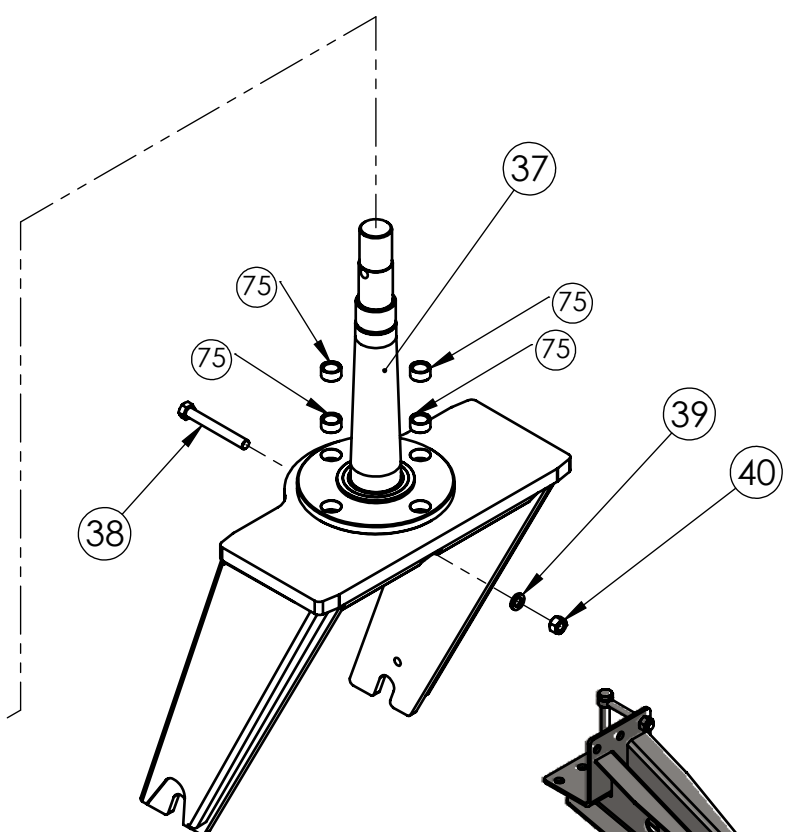
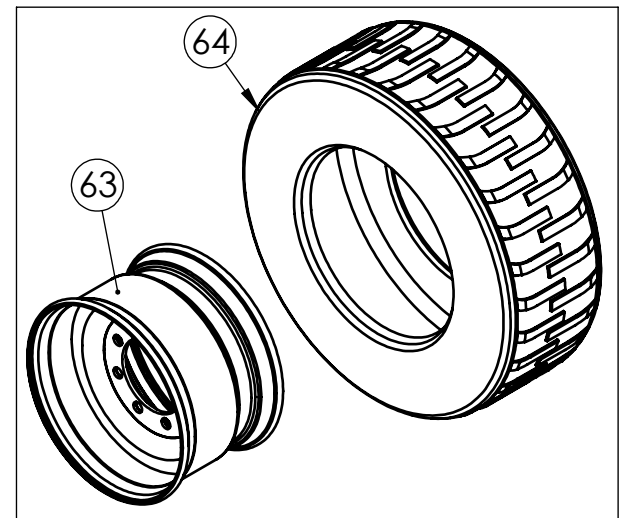
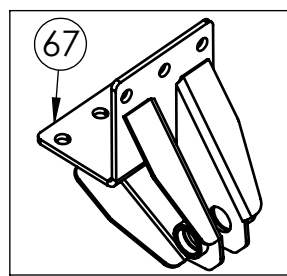
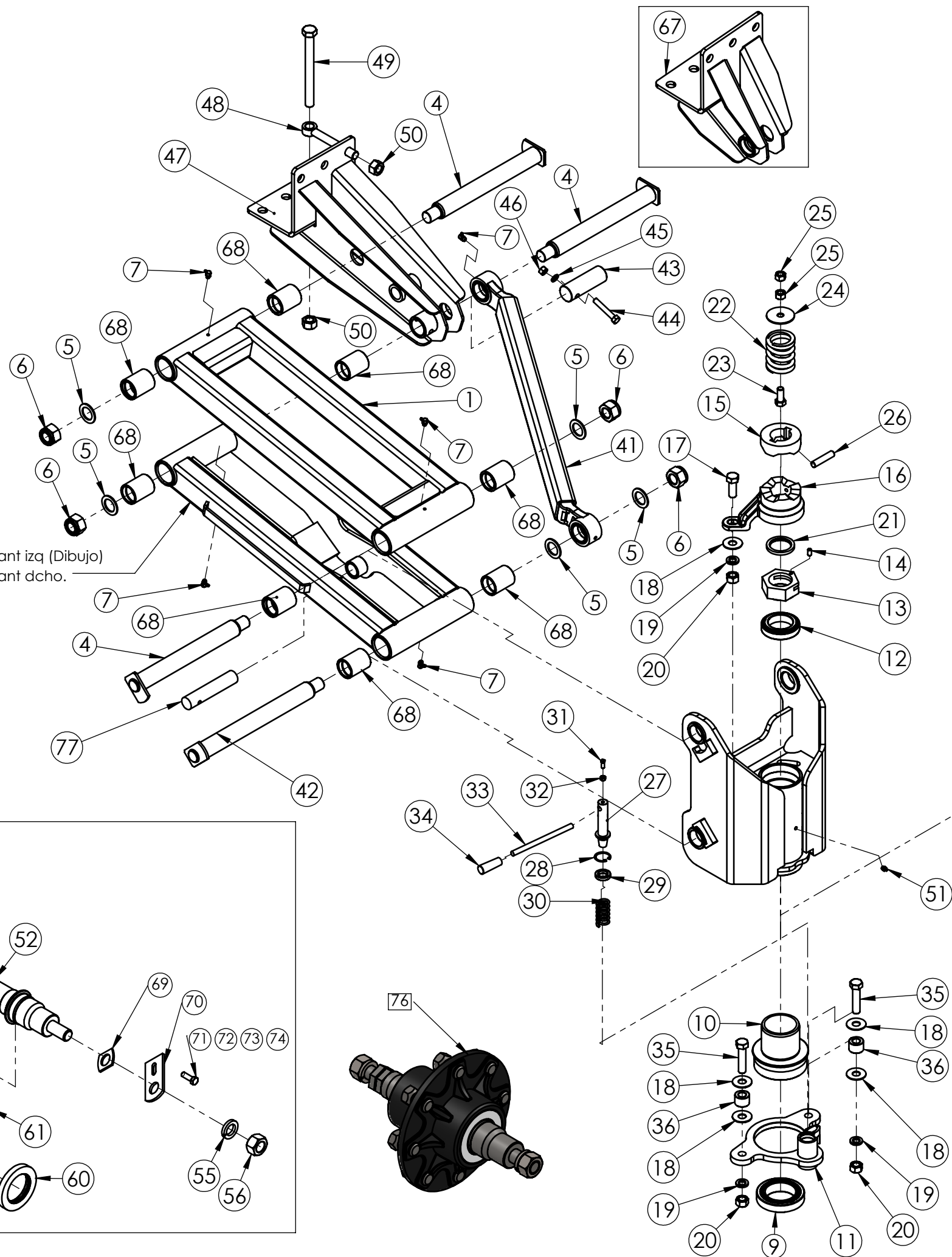
Nº	Código	Denominacion
1	CB 003872	Conjunto soldado paralelogramo superior sistema sustentación
2	CB 003874	Conjunto soldado paralelogramo inferior delantero izquierdo sistema sustentación
3	CB 003875	Conjunto soldado paralelogramo inferior delantero derecho sistema sustentación
4	CB 003849	Perno de paralelogramos con traba
5	PB 000303	Arandela 55 x 36.2 x 3.2 cincada blanca
6	CM 001206	Tuerca hexagonal autofrenante UNF cincada - 1 1/4"
7	PB 001213	Alemite curvo 90° BSPT 1/8 x 28 hxp
8	CB 005056	Conjunto soldado buje rueda giratoria izquierdo con biela (Dibujo)
9	CM 001554	Rodamiento de rodillos cónicos 1 hilera 32016 X/Q
10	PB 004632	Buje copa eje giratorio con rodamientos
11	CB 002733	Conj biela doble alineacion c/ traba p/ eje de 3 1/2"
12	CM 001553	Rodamiento de rodillos cónicos 1 hilera 32013 X/Q
13	PB 004638 A	Tuerca UNF 2 1/2" buje giratorio (Mecanizado)
14	CM 000729	Prisionero Allen sin cabeza - 3/8" x 3/4"
15	PB 005071	Zafe movil buje con rodamiento (mecanizado)
16	PB 005072	Zafe fijo buje con rodamiento (Mecanizado)
17	CM 000465	Bulón cabeza hexagonal UNC GRADO 5 - 3/4" X 2"
18	CM 000049	Arandela plana cincada - 3/4"
19	CM 000019	Arandela Grower - 3/4
20	CM 000933	Tuerca hexagonal UNC cincada - 3/4"
21	CM 001555	Retén DBH 5826
22	PB 000224 A	Resorte zafe rueda giratoria
23	CM 000217	Bulón cabeza hexagonal UNC - 5/8" x 1 1/2"
24	PB 000223	Arandela 73 x 17 x 32 (Eje giratorio)
25	CM 000888	Tuerca hexagonal UNC - 5/8"
26	PB 000225	Perno traba zafe giratorio
27	PB 003051 A	Perno traba rueda giratoria eje 3 1/2"
28	CM 000065	Aro Seeger interior DIN 472 - 40
29	PB 000919	Buje 40 x 25 x 9 (Tope perno traba)
30	PB 000934	Resorte perno traba
31	CM 000472	Prisionero cabeza cuadrada - 5/16" x 3/4" cincado
32	CM 000884	Tuerca hexagonal UNC- 5/16"
33	PB 002602	Palanca perno traba (200)
34	PB 002950	Agarre palanca traba rueda
35	CM 000243	Bulón cabeza hexagonal UNC - 3/4" x 3 1/4"

Nº	Código	Denominacion
36	PB 002829	Buje 38 x 20 x 27.3
37	CB 003848	Conjunto soldado horquilla rueda transporte R 15.5"
38	CM 000471	Bulón cabeza hexagonal UNC grado 5 cincado - 5/8" x 5"
39	CM 000995	Arandela Grower 5/8"
40	CM 000932	Tuerca hexagonal UNC cincada - 5/8"
41	PB 002802	Eje rueda transporte para buje apoyo rodamiento
42	PB 002803	Buje portareten con apoyo rodamiento
43	PB 000235	Tuerca 1 1/2" x 12 UNF rebajada para eje de ruedas
44	CM 000023	Arandela grower - 1 1/4"
45	CM 000893	Tuerca hexagonal UNC - 1 1/4"
46	PB 000237 A	Maza rueda transporte 5 aguj. mecanizada
47	CM 000994	Retén DBH 9591 - (Reten para maza rueda)
48	CM 000810	Rodamiento de rodillos cónicos 1 hilera 30210 J2/Q
49	CM 000811	Rodamiento de rodillos cónicos 1 hilera 30211 J2/Q
50	PB 000238	Bulón para maza rueda de transporte (estriado UNF G°5 3/4" x 60mm)
51	PB 000239	Tuerca hexagonal UNF 3/4" (para bulón maza rueda de transporte)
52	PB 001212	Alemite recto BSPT 1/8" x 28 hxp
53	PB 000448	Llanta 13" X 15,5" - para cubierta 400/60-15,5"
54	CM 000705	Cubierta de transporte - 400/60 X 15,5"
55	CB 005057	Conjunto soldado buje rueda giratoria derecha con biela
56	CB 003873	Conjunto soldado paralelogramo inferior trasero sistema sustentación
57	PB 005176	Buje interior fundición paralelogramo Pionera mecanizado
58	CB 002543	Conj. maza rueda de transporte 5 aguj.
59	PB 000241	Arandela apoyo tuerca 1 1/4"
60	PB 000240	Seguro eje de rueda
61	CM 001276	Bulón cabeza hexagonal RW 1/2" X 1 1/2" G° 5 CINC.
62	CM 000016	Arandela Grower - 1/2"
63	CM 000046	Arandela plana cincada - 1/2" (esp = 2 mm)
64	CM 000881	Tuerca hexagonal RW cincada - 1/2"
65	PB 002333 A	Buje anclaje perno traba resorte
66	PB 005465	Perno (Ø 35 x 172 mm)

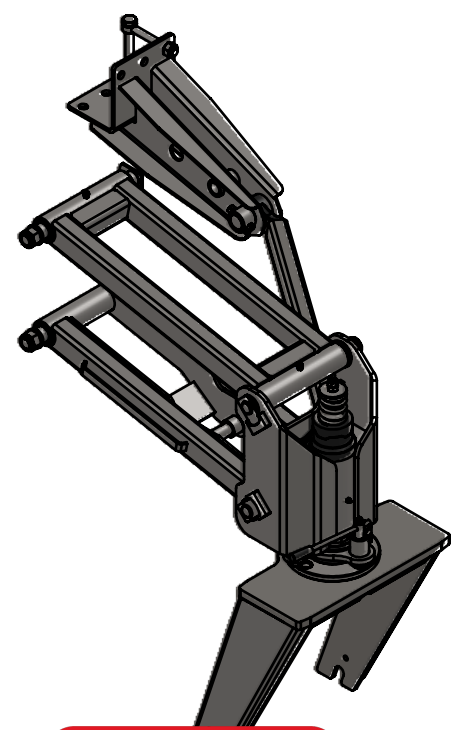
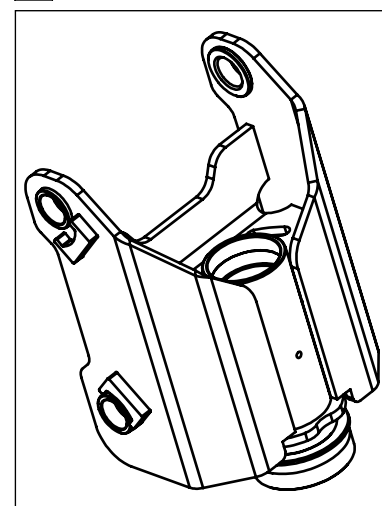
Paralelogramo y horquilla de rueda Pionera 7m



2 Paralelog. inferior delant izq (Dibujo)
3 Paralelog. inferior delant dcho.



8 Conj. izquierdo (Dibujo)
66 Conj. derecho

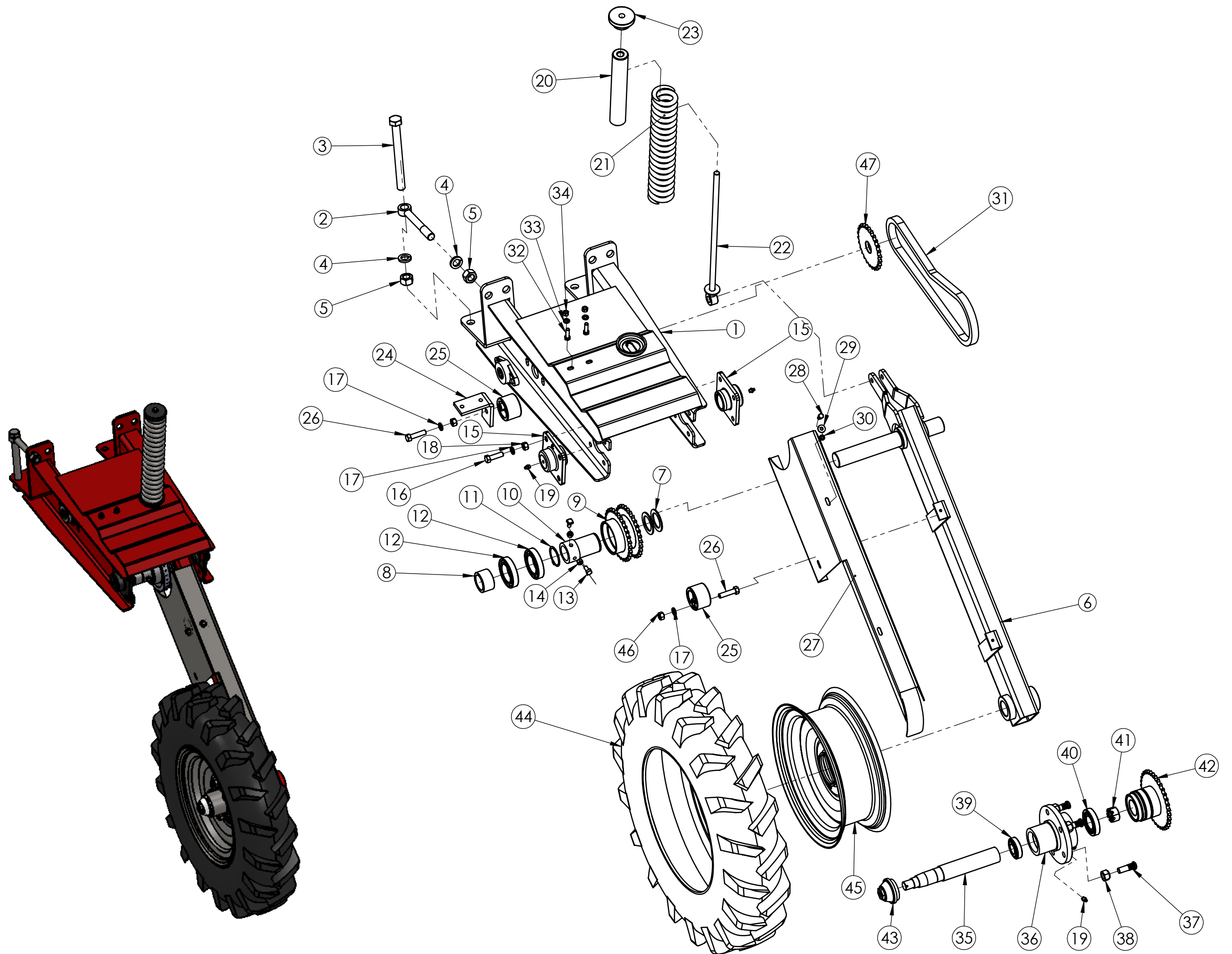


Paralelogramo y horquilla de rueda Pionera 7m

Nº	Código	Denominacion
1	CB 003872	Conjunto soldado paralelogramo superior sistema sustentación
2	CB 003874	Conj. soldado paralelogramo inferior delantero izquierdo sistema sustentación
3	CB 003875	Conj. soldado paralelogramo inferior delantero derecho sistema sustentación
4	CB 003849	Perno de paralelogramos con traba
5	PB 000303	Arandela 55 x 36.2 x 3.2 cincada blanca
6	CM 001206	Tuerca hexagonal autofrenante UNF cincada - 1 1/4"
7	PB 001213	Alemite curvo 90° BSPT 1/8 x 28 hxp
8	CB 005056	Conjunto soldado buje rueda giratoria izquierdo con biela (Dibujo)
9	CM 001554	Rodamiento de rodillos conicos 1 hilera 32016 X/Q
10	PB 004632	Buje copa eje giratorio con rodamientos
11	CB 002733	Conj biela doble alineacion c/ traba p/ eje de 3 1/2"
12	CM 001553	Rodamiento de rodillos cónicos 1 hilera 32013 X/Q
13	PB 004638 A	Tuerca UNF 2 1/2" buje giratorio (Mecanizado)
14	CM 000729	Prisionero Allen sin cabeza - 3/8" x 3/4"
15	PB 005071	Zafe movil buje con rodamiento (mecanizado)
16	PB 005072	Zafe fijo buje con rodamiento (Mecanizado)
17	CM 000465	Bulón cabeza hexagonal UNC GRADO 5 - 3/4" X 2"
18	CM 000049	Arandela plana cincada - 3/4"
19	CM 000019	Arandela Grower - 3/4
20	CM 000933	Tuerca hexagonal UNC cincada - 3/4"
21	CM 001555	Retén DBH 5826
22	PB 000224 A	Resorte zafe rueda giratoria
23	CM 000217	Bulón cabeza hexagonal UNC - 5/8" x 1 1/2"
24	PB 000223	Arandela 73 x 17 x 32 (Eje giratorio)
25	CM 000888	Tuerca hexagonal UNC - 5/8"
26	PB 000225	Perno traba zafe giratorio
27	PB 003051 A	Perno traba rueda giratoria eje 3 1/2"
28	CM 000065	Aro Seeger interior DIN 472 - 40
29	PB 000919	Buje 40 x 25 x 9 (Tope perno traba)
30	PB 000934	Resorte perno traba
31	CM 000472	Prisionero cabeza cuadrada - 5/16" x 3/4" cincado
32	CM 000884	Tuerca hexagonal UNC- 5/16"
33	PB 002602	Palanca perno traba (200)
34	PB 002950	Agarre palanca traba rueda
35	CM 000243	Bulón cabeza hexagonal UNC - 3/4" x 3 1/4"
36	PB 002829	Buje 38 x 20 x 27.3
37	CB 003871	Conjunto soldado horquilla rueda transporte R 22.5"
38	CM 000471	Bulón cabeza hexagonal UNC grado 5 cincado - 5/8" x 5"
39	CM 000995	Arandela Grower 5/8"

Nº	Código	Denominacion
40	CM 000932	Tuerca hexagonal UNC cincada - 5/8"
41	CB 000089	Conjunto rienda de paralelogramo (770 mm)
42	CB 004170	Perno con traba para paralelogramo y rienda
43	PB 000245	Perno de articulación rienda paralelogramo ø45 x130
44	CM 000078	Bulón cabeza hexagonal RW - 1/2" x 3"
45	CM 000016	Arandela Grower - 1/2"
46	CM 000879	Tuerca hexagonal RW - 1/2"
47	CB 004169	Conjunto soldado soporte rienda trasera
48	PB 000763	Cáncamo 7/8" x 170
49	CM 001040	Bulón cabeza hexagonal UNC grado 5 - 7/8" x 9"
50	CM 000905	Tuerca hexagonal autofrenante UNC - 7/8"
51	PB 001212	Alemite recto BSPT 1/8" x 28 x hxp
52	PB 003065	Eje rueda transporte maza 8 aguj. rod. serie 32
53	PB 003068 A	Buje portareten con salto maza 8 aguj. rod. serie 32
54	PB 000235	Tuerca 1 1/2" x 12 UNF rebajada para eje de ruedas
55	CM 000023	Arandela grower - 1 1/4"
56	CM 000893	Tuerca hexagonal UNC - 1 1/4"
57	PB 003064	Maza rueda transporte 8 aguj. rod. serie 32 mecanizado
58	CM 001239	Rodamiento de rodillos cónicos 1hilera 32214 J2/Q
59	CM 001238	Rodamiento de rodillos cónicos 1hilera 32213 J2/Q
60	PB 002764	Reten DBH 9974 (rueda transporte R 22.5")
61	PB 000238	Bulón para maza rueda de transporte (estriado UNF G°5 3/4" x 60mm)
62	PB 000239	Tuerca hexagonal UNF 3/4" (para bulón maza rueda de transporte)
63	PB 005469	Llanta 13" X 18" - p/ cub. 400/60- R 18" (Cod: MC 196343)
64	CM 001647	Cubierta transporte - 400/60 R 18" - AW711
65	CB 003873	Conjunto soldado paralelogramo inferior trasero sistema sustentación
66	CB 005057	Conjunto soldado buje rueda giratoria derecha con biela
67	CB 004168	Conjunto soldado soporte rienda delantera
68	PB 005176	Buje interior fundición paralelogramo Pionera mecanizado
69	PB 000241	Arandela apoyo tuerca 1 1/4"
70	PB 000241	Seguro eje de ruedas
71	CM 001276	Bulón cabeza hexagonal RW 1/2" X 1 1/2" G° 5 CINC.
72	CM 000016	Arandela grower - 1/2"
73	CM 000046	Arandela plana cincada - 1/2" (esp = 2 mm)
74	CM 000881	Tuerca hexagonal RW cincada- 1/2"
75	PB 002333 A	Buje anclaje perno traba resorte
76	CB 002776	Conj. maza rueda transporte 8 aguj. rod. serie 32 (sin arand. ni tuerca de seg.)
77	PB 005465	Perno (Ø 35 x 172 mm)

Rueda de mando

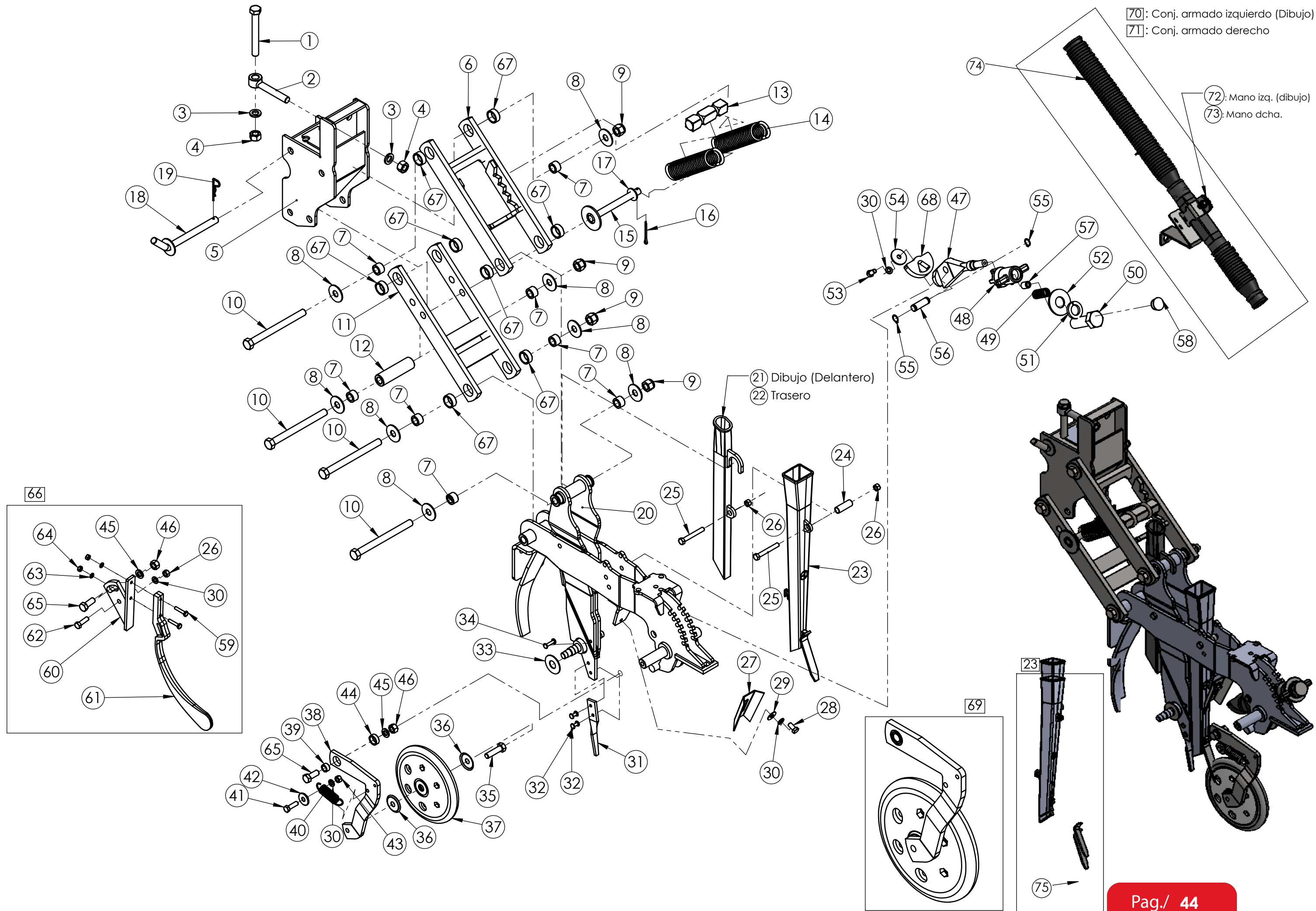


Rueda de mando

Nº	Código	Denominacion
1	CB 003975 A	Conjunto soporte rueda de mando
2	PB 000763	Cáncamo 7/8" x 170
3	CM 001040	Bulón cabeza hexagonal UNC grado 5 - 7/8" x 9"
4	CM 000020	Arandela Grower - 7/8"
5	CM 000890	Tuerca hexagonal UNC - 7/8"
6	CB 003976	Conjunto brazo rueda de mando
7	PB 000243	Arandela 67x46x3.17
8	PB 004755	Buje 61 x 45 x 35 (separador rueda de mando)
9	CB 000757	Conjunto soldado engranaje doble mando intermediario
10	PB 000816	Maguito de fijación maza doble intermediaria
11	CM 000063	Aro Seeger exterior DIN 471 - 55
12	CM 000820	Rodamiento rígido de bolas 1 hilera 6011 2RS1
13	CM 000751	Prisionero cabeza cuadrada - 3/8 x 3/4"
14	CM 000930	Tuerca hexagonal UNC cincada - 3/8"
15	PB 004671	Tapa guía cilindros (Mecanizado)
16	CM 000073	Bulón cabeza hexagonal RW - 1/2" x 1 3/4"
17	CM 000016	Arandela Grower - 1/2"
18	CM 000879	Tuerca hexagonal RW 1/2"
19	PB 001212	Alemite recto BSPT 1/8" x 28 x hxp
20	PB 005073	Buje interior resorte mando
21	PB 004757	Resorte rueda de mando
22	CB 003982	Cancamo 5/8" con arandela (REGULACION PRESION RUEDA DE MANDO)
23	PB 000545	Tapa guía resorte mando
24	PB 000836	Planchuela soporte tensor inferior
25	PB 000792	Tensor cadena
26	CM 000098	Bulón cabeza hexagonal Rw cincado - 1/2" x 2"

Nº	Código	Denominacion
27	PB 002281	Cubrecadenas rueda de mando
28	CM 000310	Bulon cab exag UNC cincado 5/16" x 3/4"
29	CM 000043	Arandela plana cincada - 5/16"
30	CM 000013	Arandela grower - 5/16"
31	PB 004758	Cadena ASA 50 (5/8") x 140R (R. MANDO A ENG. INTERM.)
32	CM 000157	Bulón cabeza hexagonal UNC - 3/8" X 1 1/4"
33	CM 000014	Arandela Grower 3/8"
34	CM 000885	Tuerca hexagonal UNC - 3/8"
35	PB 001008	Punta de eje rueda de mando
36	PB 001006/07	Maza rueda de mando izquierda/derecha
37	PB 000826	Bulón estriado UNF 5/8" x 55mm x 18 hpp GV
38	PB 000827	Tuerca cónica esp UNF 5/8" x 18 hpp GV
39	CM 000806	Rodamiento rodillos cónicos 1 HILERA STD - 30206
40	CM 000808	Rodamiento de rodillos cónicos 1 HILERA STD - 30208
41	CM 000868	Tuerca castillo SAE UNF - 1"
42	CB 000913	Guardapolvo rueda de mando
43	PB 001082	Tapa maza rueda de mando
44	CM 001119	Cubierta 7.5 x 16" - Mando Pionera (Izq. y derecha en el mismo sentido)
45	PB 000831	Llanta 5.50" X 16" - mando pionera
46	CM 000881	Tuerca hexagonal RW cincada - 1/2"
47	CB 001293	Conjunto engranaje c/ maza Z=26 P=5/8"

Unidad de siembra - Bastidor

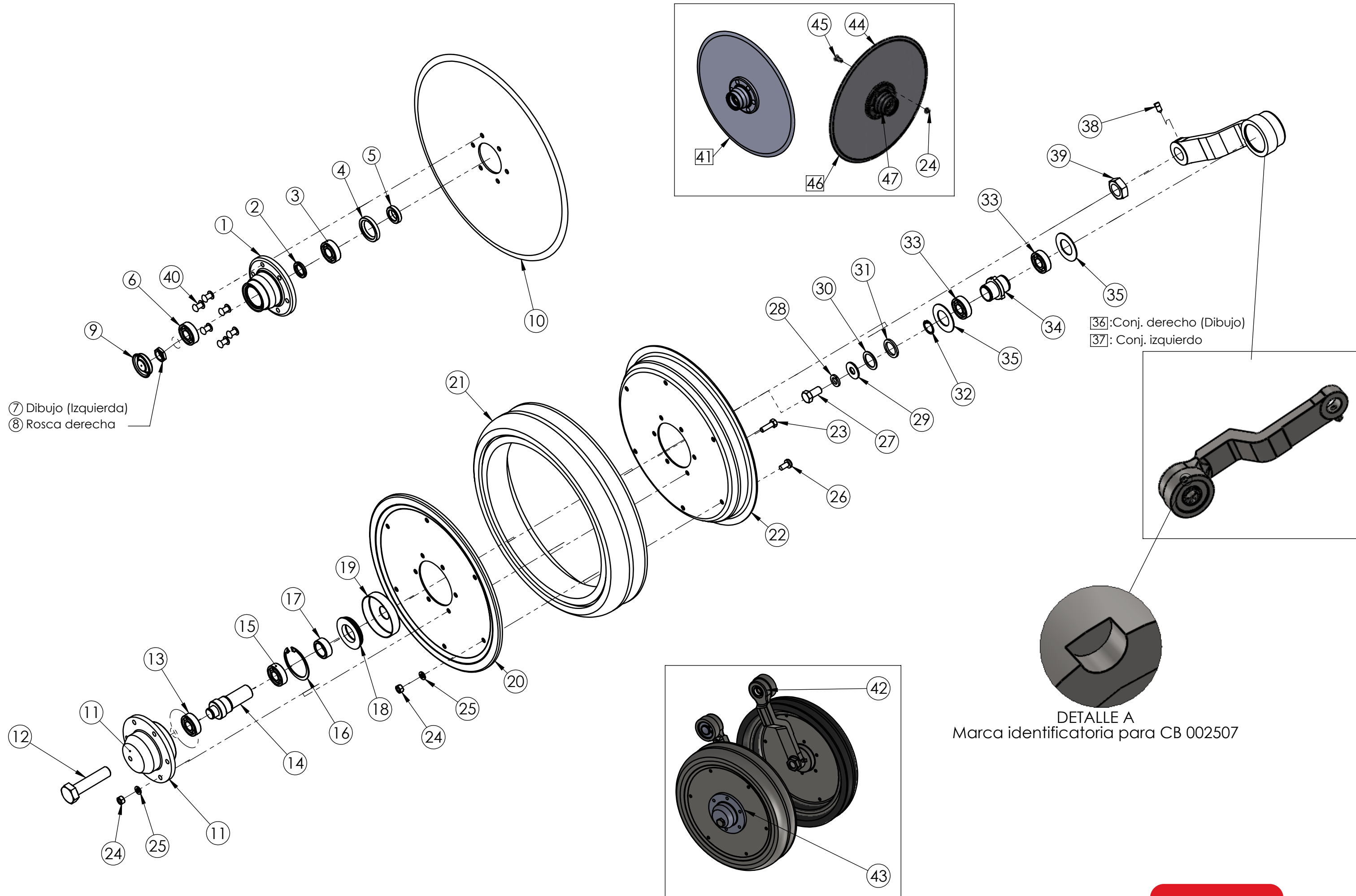


Unidad de siembra - Bastidor

N°	Código	Denominacion
1	CM 000471	Bulon cabeza hexagonal UNC G° 5 cincado - 5/8" X 5"
2	PB 000036	Cáncamo fijación cuerpo siembra
3	CM 000995	Arandela grower - 5/8"
4	CM 000932	Tuerca hexagonal UNC cincada - 5/8"
5	CB 003813	Conjunto soporte cuerpo siembra
6	CB 003814	Paralelogramo superior cuerpo de siembra
7	PB 000044	Buje paralelogramo ancho variable
8	CM 000048	Arandela plana cincada - 5/8" (esp=3mm)
9	CM 000918	Tuerca hexag. autofrenante unc cincada - 5/8"
10	CM 001580	Bulón cabeza hexagonal UNC G° 5 Cincado - 5/8" X 7 1/4"
11	CB 003815	Paralelogramo inferior cuerpo de siembra
12	PB 004587	Buje 16.5 x 30 x 106.5
13	PB 004584	Cuadrado de regulacion presion cuerpo pionera
14	PB 002584 A	Resorte presion de cuerpo 70/35
15	CB 003819	Conjunto eje soporte resorte presión cuerpo Pionera (cincado)
16	CM 000642	Chaveta partida - 4 x 40
17	CM 000046	Arandela plana cincada- 1/2"
18	CB 004287	Conjunto soldado perno resorte traba presión cuerpo Pionera
19	PB 000049	Chaveta rápida 3x 60
20	CB 003811	Conjunto soldado bastidor cuerpo de siembra
21	PB 005230	Tubo fertilizante delantero con gancho
22	PB 005231	Tubo fertilizante trasero con gancho
23	PB 004237 B	Tubo bajada semilla kit mec. c/ lengüeta
24	PB 004586 B	Buje 16 x 13 x 45.9 (tubo semilla - fertilizante)
25	CM 000333	Bulón cabeza hexagonal UNC Cincado - 3/8" X 2 3/4"
26	CM 000930	Tuerca hexagonal UNC cincada - 3/8"
27	PB 000068	Raspador
28	CM 000324	Bulón cabeza hexagonal UNC Cincado - 3/8" X 3/4"
29	CM 000044	Arandela plana cincada - 3/8"
30	CM 000014	Arandela Grower 3/8"
31	PB 000053 A	
32	CM 000798	Remache de hierro cabeza plana recocido - 1/4" x 3/4"
33	PB 000075	Guardapolvo disco doble
34	CM 001527	Remache cabeza plana - 1/4" x 1 1/4" Aluminio
35	CM 001182	Bulón cabeza hexagonal RW cincado - 1/2" X 48 mm
36	PB 000951	Guardapolvo compactadora
37	CB 000889	Rueda compactadora de granos 1" x 8" angosta
38	PB 000321	Soporte rueda compactadora angosta

N°	Código	Denominacion
39	PB 000955	Buje 19.05 x 13 x 10.2 (Movil compactadora)
40	PB 000953	Resorte de compactadora
41	CM 000157	Bulón cabeza hexagonal UNC - 3/8" X 1 1/4"
42	PB 000956	Buje tope compactadora
43	CM 000885	Tuerca hexagonal UNC - 3/8"
44	PB 001172	Buje 25.4 x 19.2 x 9.5 (Fijo compactadora)
45	CM 000016	Arandela Grower - 1/2"
46	PB 000949	Tuerca UNC 1/2" baja (Fijación de horquilla)
47	PB 001155 A	Brazo registro mecanizado
48	PB 003495 B	Palanca control profundidad fundición
49	PB 001016	Resorte palana ctrol de profundidad GV
50	CM 001041	Bulón cabeza hexagonal UNC Grado 5 cincado - 5/16" x 1 1/2"
51	CM 000013	Arandela grower - 5/16"
52	CM 000043	Arandela plana cincada - 5/16"
53	CM 000154	Bulón cabeza hexagonal UNC - 3/8" X 3/4"
54	PB 000789	Arandela 39 x10 x 3.76 (De balancin)
55	CM 000057	Aro Seeger exterior DIN 471 - 16
56	PB 001156	Eje registro
57	PB 003423 A	Buje 16 x 8 x 25 (Tope palanca ctrol prof)
58	PB 003496	Tapón extremo de palanca control de profundidad
59	CM 000297	Bulón cabeza hexagonal UNC cincado - 1/4" X 1 1/4"
60	CB 001713	Conjunto soporte colita de castor
61	PB 001675	Colita de castor
62	CM 000327	Bulon cabeza hexagonal UNC cincado - 3/8" X 1 1/4"
63	CM 000012	Arandela Grower - 1/4"
64	CM 000928	Tuerca hexagonal UNC cincada - 1/4"
65	CM 000095	Bulón cabeza hexagonal RW cincado - 1/2" X 1 1/4"
66	CB 001712	Conjunto armado cola de castor
67	PB 000038	Buje 32 x 25.8 x 12.9 (Fijo al paralelogramo Pionera)
68	PB 001042	Balancín registro control profundidad
69	CB 001059	Conj. rueda compactadora de grano c/ brazo nuevo
70	CB 004947	Conj. armado bajada fertilizante trasera izquierdo
71	CB 004946	Conj. armado bajada fertilizante trasera derecha
72	CB 005043	Conj. armado inferior bajada fert. trasera izquierda
73	CB 005044	Conj. armado inferior bajada fert. trasera derecho
74	PB 000747	Manguera bajada fertilizante (Codigo R:2648)
75	PB 001751	Lengüeta tubo semilla

Unidad de siembra - Ruedas y discos



Unidad de siembra - Ruedas y discos

Nº	Código	Denominacion
1	PB 000071 A	Maza disco doble mecanizada
2	PB 000073	Buje 30x20.1x4.8 (tope maza disco plant.)
3	CM 001347	Rodamiento rígido de bolas 1 hilera BB1 - 0623 FA
4	PB 000072	Retén disco doble (DBH 5245)
5	PB 000074	Buje 32 x 20.6 x 8 (Porta reten disco plantador)
6	CM 001342	Rodamiento rígido de bolas 1 hilera BB1 - 0623 FA
7	PB 000076	Tuerca para maza de disco doble izquierda
8	PB 000077	Tuerca para maza de disco doble derecha
9	PB 000078 C	Tapamaza perforada central
10	PB 000070	Disco de siembra 16"
11	PB 000104	Maza rueda envolvente mecanizada
12	PB 001209	Tapón de maza rueda envolvente (1/8" Gas)
13	CM 001344	Rodamiento rígido de bolas 1 hilera BB1 - 0624 FB
14	PB 000103	Eje rueda envolvente
15	CM 000826	Rodamiento rígido de bolas 1 hilera 6206
16	CM 000068	Aro Seeger interior DIN 472 - 62
17	PB 000105	Buje 35 x 25.2 x 14
18	PB 000106	Reten maza rueda envolvente (DBH 5029)
19	PB 000108 A	Guardapolvo rueda envolvente
20	PB 000110	Media llanta exterior rueda envolvente (2 1/8" x 15) lisa
21	PB 000112	Cubierta rueda envolvente 2 1/8" x 15"
22	PB 000111	Media llanta interior rueda envolvente (2 1/8" x 15) honda
23	CM 0000312	Bulón cabeza hexagonal UNC cincado - 5/16" x 1"
24	CM 000929	Tuerca hexagonal UNC cincada - 5/16"
25	CM 000013	Arandela grower - 5/16"
26	CB 000531	Bulón cabeza tanque UNC cincado - 5/16" x 5/8"
27	CM 001043	Bulón cabeza hexagonal RW G° 5 cinc - 1/2" x 1" (ROSCA COMPLETA)
28	CM 000549	Arandela Grower - 1/2"
29	CM 000046	Arandela plana cincada - 1/2"

Nº	Código	Denominacion
30	PB 000167	Arandela 35 x 25.8 x 1.6
31	PB 000166	Arandela 35 x 25.8 x 3.2
32	CM 000067	Aro Seeger interior DIN 472 - 55
33	CM 000992	Rodamiento rígido de bolas 1 hilera 6006 2RS1
34	PB 002841	Manguito separador brazo rueda envolvente
35	PB 000162	Guardapolvo brazo rueda envolvente
36	CB 002508	Conj. brazo rueda envolvente derecho (con rodamientos)
37	CB 002507	Conj. brazo rueda envolvente izquierdo (con rodamientos)
38	CM 000740	Prisionero cabeza cuadrada - 5/16" x 1/2"
39	PB 000107	Tuerca UNF 1" eje rueda envolvente
40	CM 000801	Remache de hierro cabeza redonda recocado - 5/16" x 3/4"
41	CB 000022	Conjunto maza con disco plantador remachado
42	CB 002629	Conjunto rueda envolvente con brazo izquierda (c/ rodamientos)
43	CB 002630	Conjunto rueda envolvente con brazo derecha (c/ rodamientos)
44	PB 001504	Disco de siembra 16" (Para abulonar)
45	CM 001116	Bulón allen cabeza fresada UNC - 5/16" x 7/8" (G° 12.9)
46	CB 002389	Conjunto maza con disco plantador abulonado
47	PB 001916	Maza disco doble para abulonar

