

XPLANTOR PLANTOR»»»

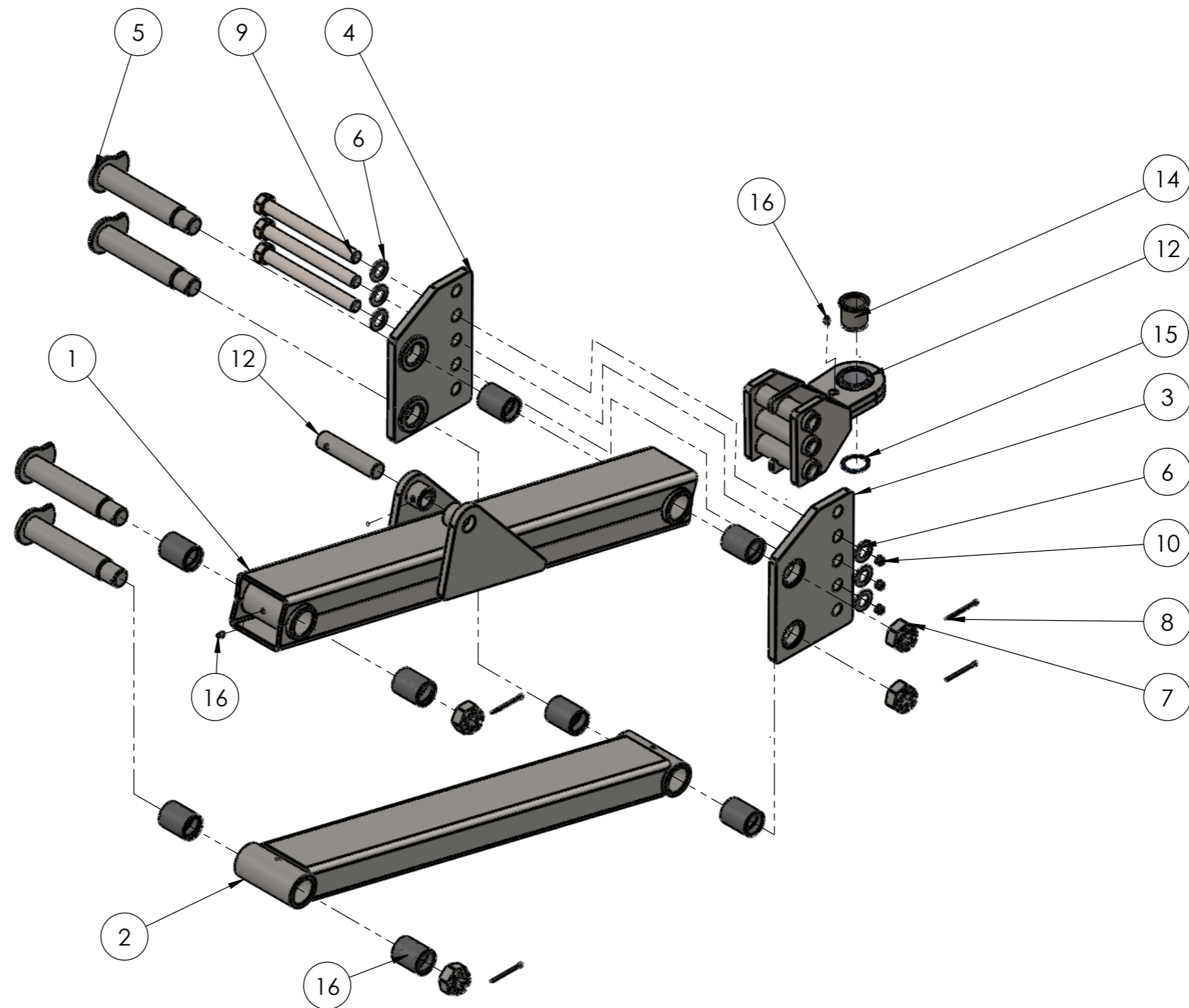
MANUAL DE DESPIECE

 **CRUCIANELLI**

ÍNDICE

1. CB 004739 Enganche	2	23. Distribución aire	46
2. CB 004712 Telescopio	4	24. Chasis lateral ap 12	48
3. CB 004711	6	25. Chasis lateral ap 15 ap 18	50
4. T de chasis central	8	26. Conj torre distribuidora	52
5. Chasis lateral	10	27. Tren sinematico	54
6. CB 004726 Rienda	12	28. Cuerpo de siembra bastidor plantor	56
7. Eje-Balancin-Rodados centrales	14	29. Conjunto Dosificador	59
8. Conjunto rodado chasis central	16	30. Boquilla de descarga	61
9. CB 002778 Conj. Rueda transporte 22.5" con maza 8 aguj.	18	31. Conjunto soporte rodamiento auto-centrante	63
10. Buje Pivot con paralelogramos, bujes y rueda	20	32. Sistema de guillotinas del dosificador	65
11. CB 005001 Conj. Sop. Barral	22	33. Conjunto tapa para limpieza	67
12. Bandeja trabajo	24	34. Conjunto Rodamiento Apertura Rápida – SP205	69
13. Sistema hidráulico levante	26		
14. Bandeja plegado	28		
15. Sistema hidráulico plegado y nivel	30		
16. Bandeja nivel de lanza	32		
17. Sistema hidráulico fertilización	34		
18. Circuito turbina soplado	36		
19. Circuito turbinas aspirado	38		
20. Tolva delantera central	40		
21. Soporte tolvas traseras	42		
22. Tolva armada	44		

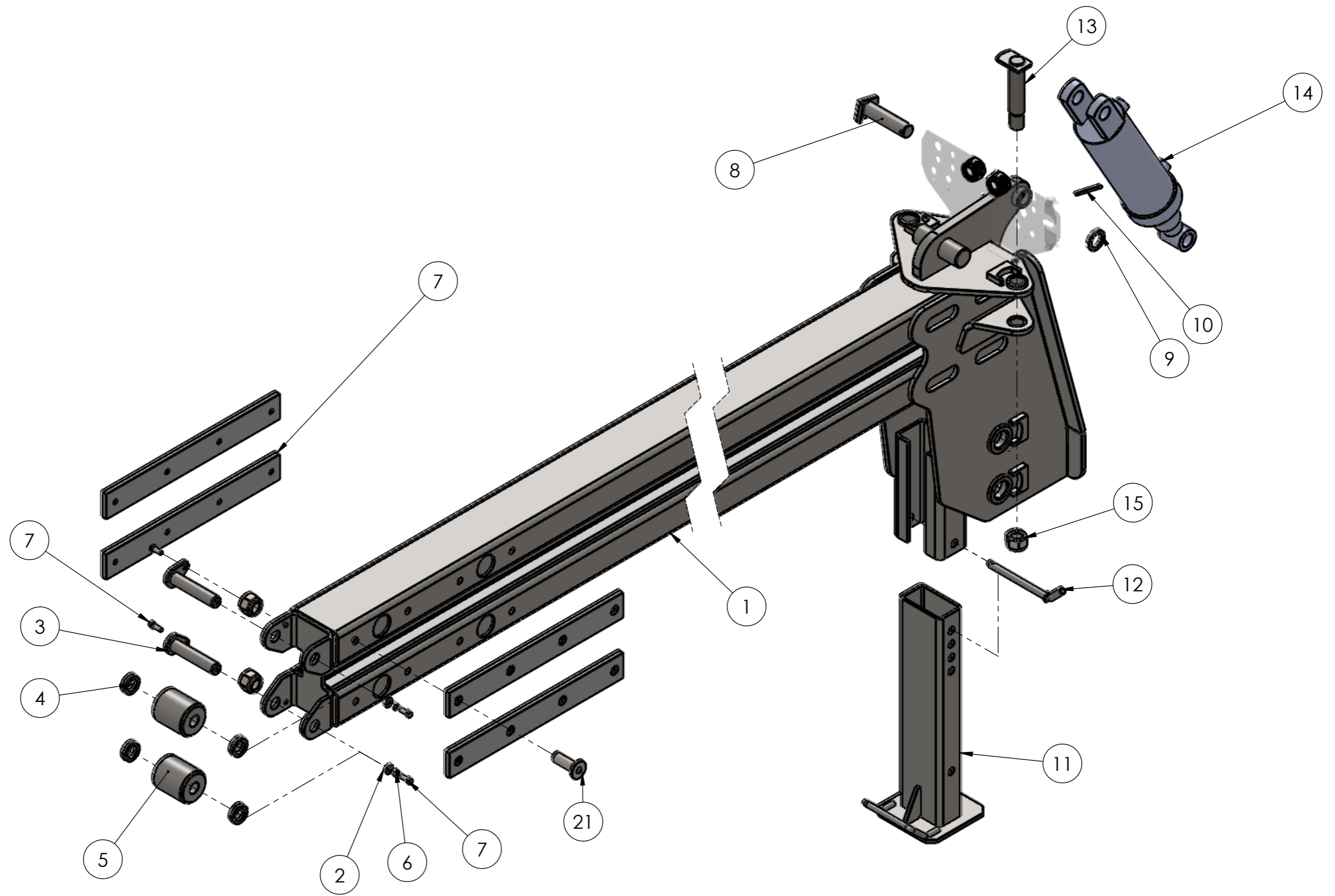
CB 004739 ENGANCHE



CB 004739 ENGANCHE

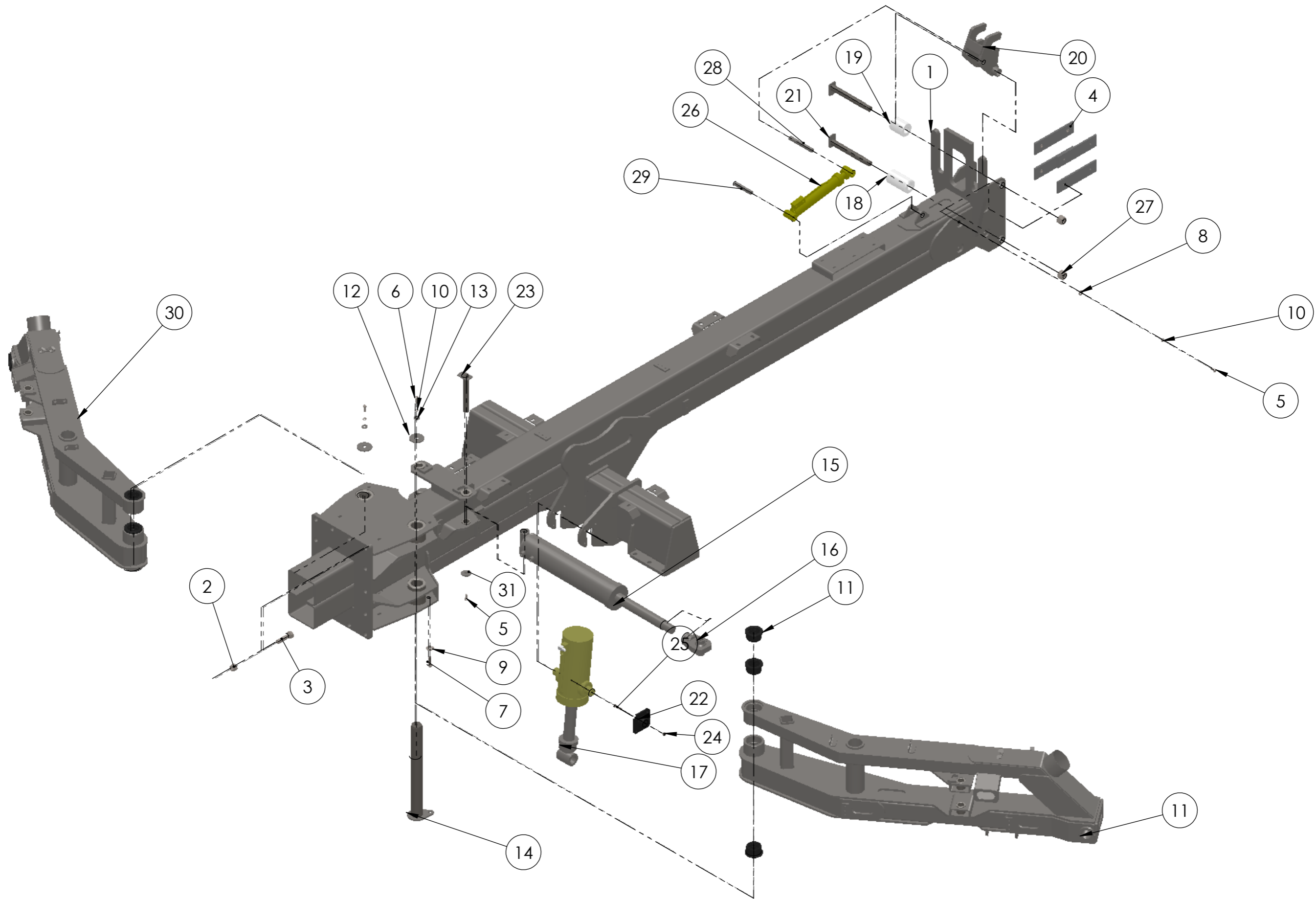
Nº	CÓDIGO	DESCRIPCION
1	CB 004391 A	BRAZO SUPERIOR ENGANCHE
2	CB 004513 A	BRAZO INFERIOR ENGANCHE
3	CB 004738	CONJ. SOLDADO LATERAL IZQ. ENGANCHE
4	CB 004613	CONJ. SOLDADO LATERAL ENGANCHE
5	CB 004382 A	PERNO CON TRABA
6	PB 000318	ARANDELA 46 X 25.5 X 3.2 (ALINEACION GRUESA)
7	PB 000800	TUERCA CASTILLO SAE UNF - 1 1/2"
8	CM 000642	CHAVETA PARTIDA 6 X 70
9	CM 001617	BULON CABEZA HEX. UNF GRADO 5 CINCADO - 1" X 3 1/2"
10	CM 000906	TUERCA HEXAG. AUTOFRENANTE UNF CINCADA - 1" ALTA
12	CB 004500	ENGANCHE DE TIRO
12	PB 000313	PERNO LARGO CILINDRO HIDRÁULICO Ø35 X 158
13	PB 004870	BUJE LANZA ROTULA 2"
14	CM 001575	ANILLO SEEGER BUJE DE ROTULA
15	PB 004624 A	BUJE INTERIOR PARALELOGRAMO
16	PB 001212	ALEMITE RECTO BSPT 1/8" X 28 X HXP

CB 004712 TELESCOPICO



CB 004712 TELESCOPICO

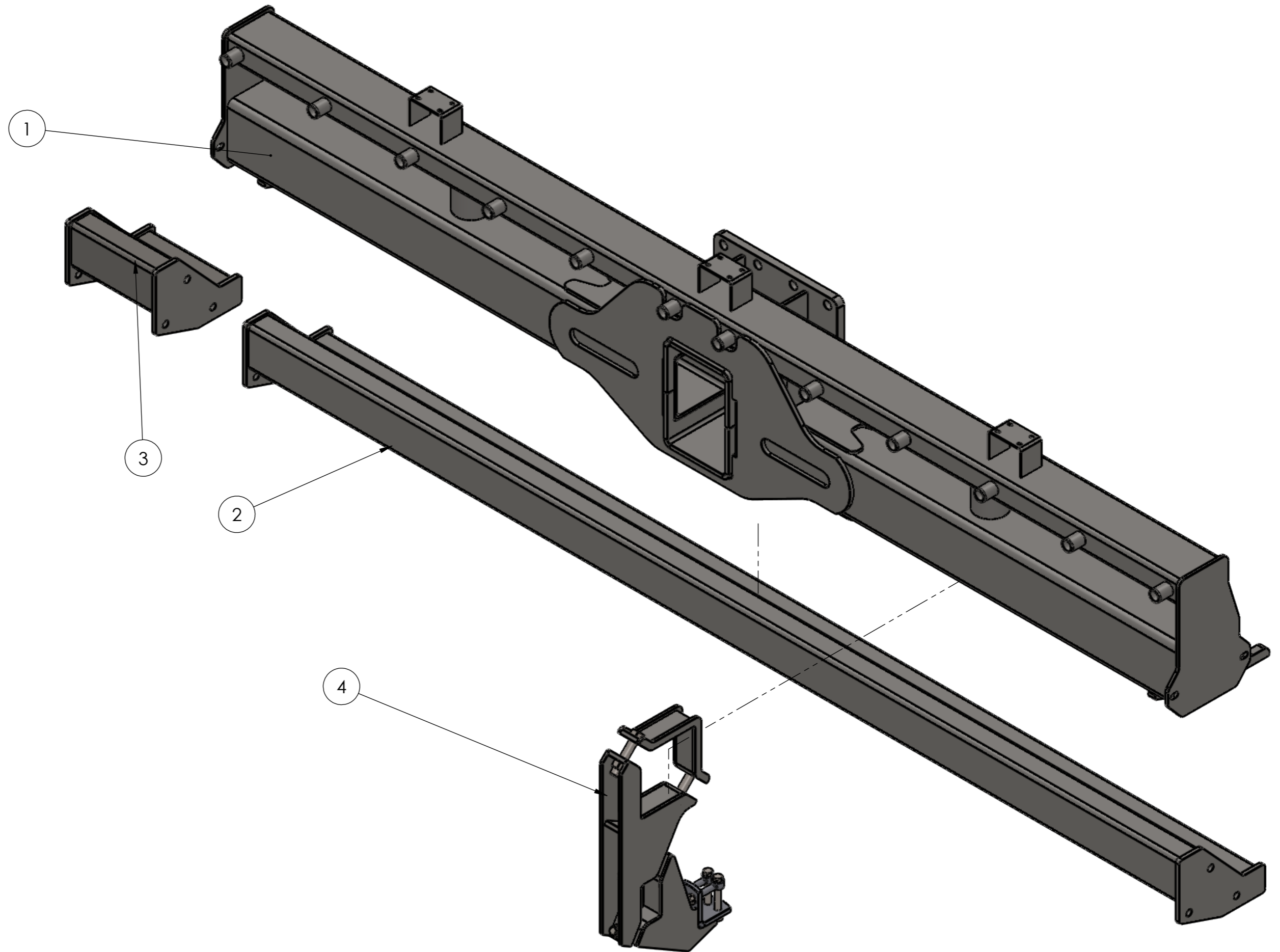
Nº	CÓDIGO	DESCRIPCION
1	CB 004351 A	CONJUNTO SOLDADO LANZA TELESCOPICA AP 12
	CB 004350 A	CONJUNTO SOLDADO LANZA TELESCOPICA AP 15
	CB 004347 A	CONJUNTO SOLDADO LANZA TELESCOPICA AP 18
2	CM 000044	ARANDELA PLANA CINCADA - 3/8"
3	CB 004346	PERNO DE RODILLO
4	PB 000289	BUJE 50.8X30.5X10.5
5	PB 004947	RODILLO GUIA
6	CM 000014	ARANDELA GROWER 3/8"
7	CM 001298	BULON CABEZA HEXG. UNC G°5 CINCADO- 3/8" X 1"
8	CB 000121	CONJ. PERNO PIVOT CILINDRO DELANTERO
9	PB 000303	ARANDELA 55 X 36.2 X 3.2 CINCADA BLANCA
10	CM 000642	CHAVETA PARTIDA 6X70
11	CB 004514	PIE DE APOYO
12	CB 002351	CONJ. SOLDADO PERNO TRABA RESORTE PRESION CUERPO
13	CB 004384	PERNO DE RIENDAS
14	CB 004623	CILINDRO NIVEL
15	CM 001206	TUERCA HEXAGONAL AUTOFRENANTE UNF CINCADA - 1 1/4"
16	PB 004958	PLACA MAYOR DE GUIA



CB 004711

Nº	CÓDIGO	DESCRIPCION	Nº	CÓDIGO	DESCRIPCION
1	CB 004357 A	CONJ. SOLDADO CHASIS CENTRAL AP 12m	21	CB 004385	PERNO CON TRABA DE RODILLO
	CB 004352 A	CONJ. SOLDADO CHASIS CENTRAL AP 15m	22	PB 004671	TAPA GUIA CILINDROS (MECANIZADO)
	CB 004344 A	CONJ. SOLDADO CHASIS CENTRAL AP 18m	23	CB 004353	PERNO CILINDRO DE PLIEGUE CHASIS CENTRAL
2	CM 000906	TUERCA HEX. AUTOFRENANTE UNF CINCADA- 1" ALTA	24	CM 000880	TUERCA HEXAG. AUTOFRENANTE RW CINCADA- 1/2"
3	CM 001617	BULON CABEZA HEX. UNF GRADO 5 CINCADO-1" X 3 1/2"	25	CM 001644	BULON CABEZA HEXAG. RW G° 5 CINCADO 1/2" X 2"
4	PB 004952	PLACA SUPLEMENTO	26	CB 000118	CCILINDRO TRABA
5	CM 001276	BULON CABEZA HEXAG.RW GRADO 5 CINCADO-1/2" X 1 1/2"	27	CM 001206	TUERCA HEXAG. AUTOFRENANTE UNF CINCADA - 1 1/4"
6	CM 001043	BULÓN CABEZA HEXAGONAL RW G°5 CINC-1/2"X 1"(ROSCA COMPLETA)	28	PB 005511	PERNO CILINDRO TRABA LARGO
7	CM 001044	BULON CABEZA HEXAG. UNC GRADO 5-3/4" X 2 1/2"	29	PB 005512	PERNO CILINDRO TRABA CORTO
8	CM 000046	ARANDELA PLANA CINCADA- 1/2"	30	CB 004860	CONJ. SOLDADO BRAZO ARTICULACIÓN IZQ
9	CM 000048	ARANDELA PLANA CINCADA - 5/8" (ESP=3mm)	31	PB 001383 B	ARANDELA ØEXT 57 ØINT 13.5 ESP 1/4"
10	CM 000995	GROWER 5/8"			
11	CB 004403	CONJ. SOLDADO BRAZO DE ARTICULACIÓN DERECHO			
12	PB 005267	ARANDELA TOPE RUEDAS LATERALES (D=85 X D=20 X 1/4")			
13	PB 004617	ARAND. 34 X 13.3 X 4.76 CINCADA			
14	CB 004710	PERNO DE ARTICULACION CON TRABA			
15	CB 003386	CILINDRO DE PLEGADO (Ø5" X 555 - COMPENSADO)			
16	CB 004724	ROTULA DE CILINDRO PLIEGUE ALAS AP			
17	CB 003384	CILINDRO RUEDAS CENTRALES Ø6" X 252			
20	CB 004505	SOPORTE BARRAL CENTRAL			
21	CB 004507	FIJACION SOPORTE BARRAL			
22	CB 004506	SOPORTE MENOR DE BARRALES			
18	PB 005234 A	RODILLO INFERIOR GUIA LANZA TELESC. PLANTOR			
19	PB 005233	RODILLO SUPERIOR GUIA LANZA TELESC. AIR PLANTER			
20	CB 004725	CONJ SOLDADO TRABA CILINDRO AP			

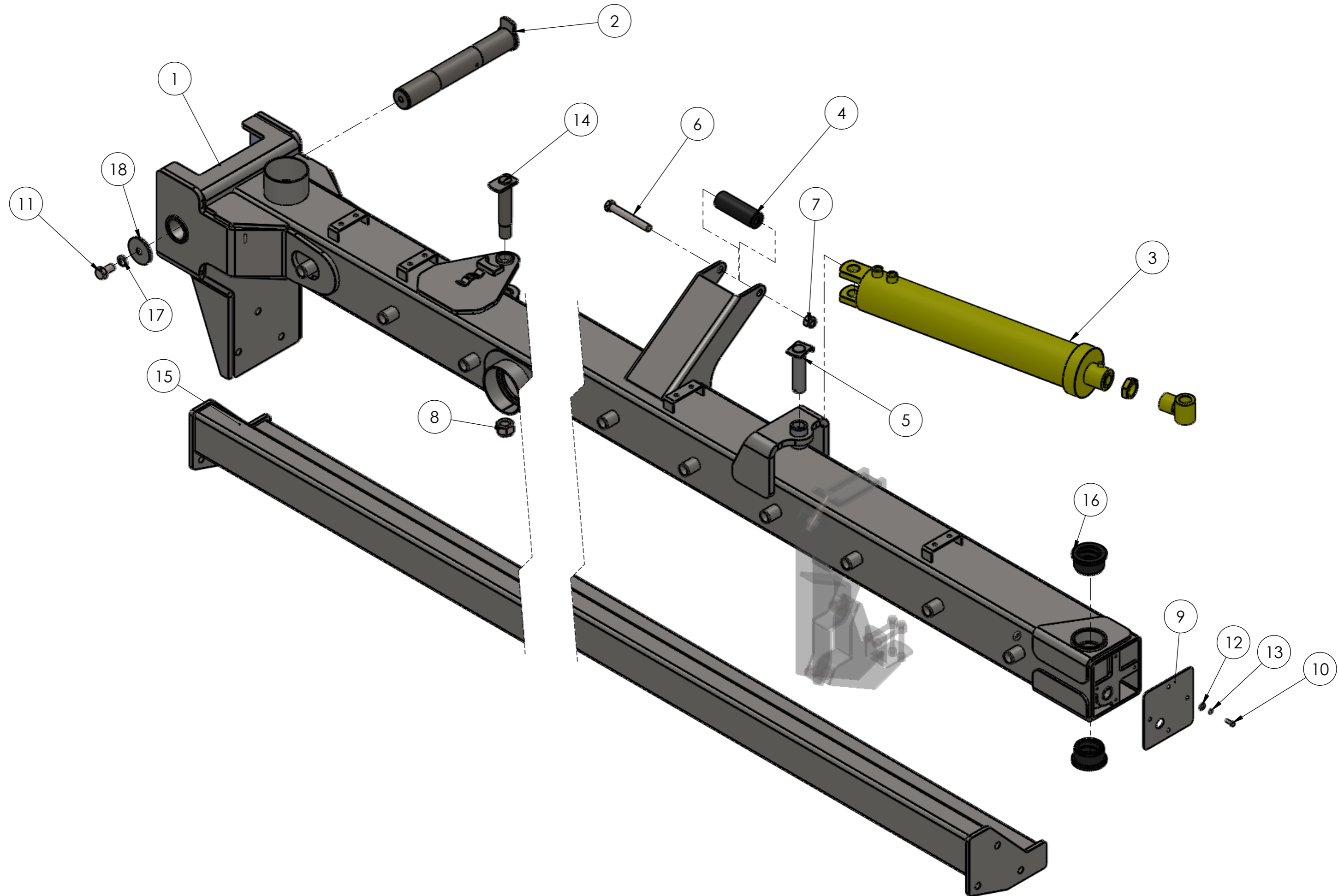
T DE CHASIS CENTRAL



T DE CHASIS CENTRAL

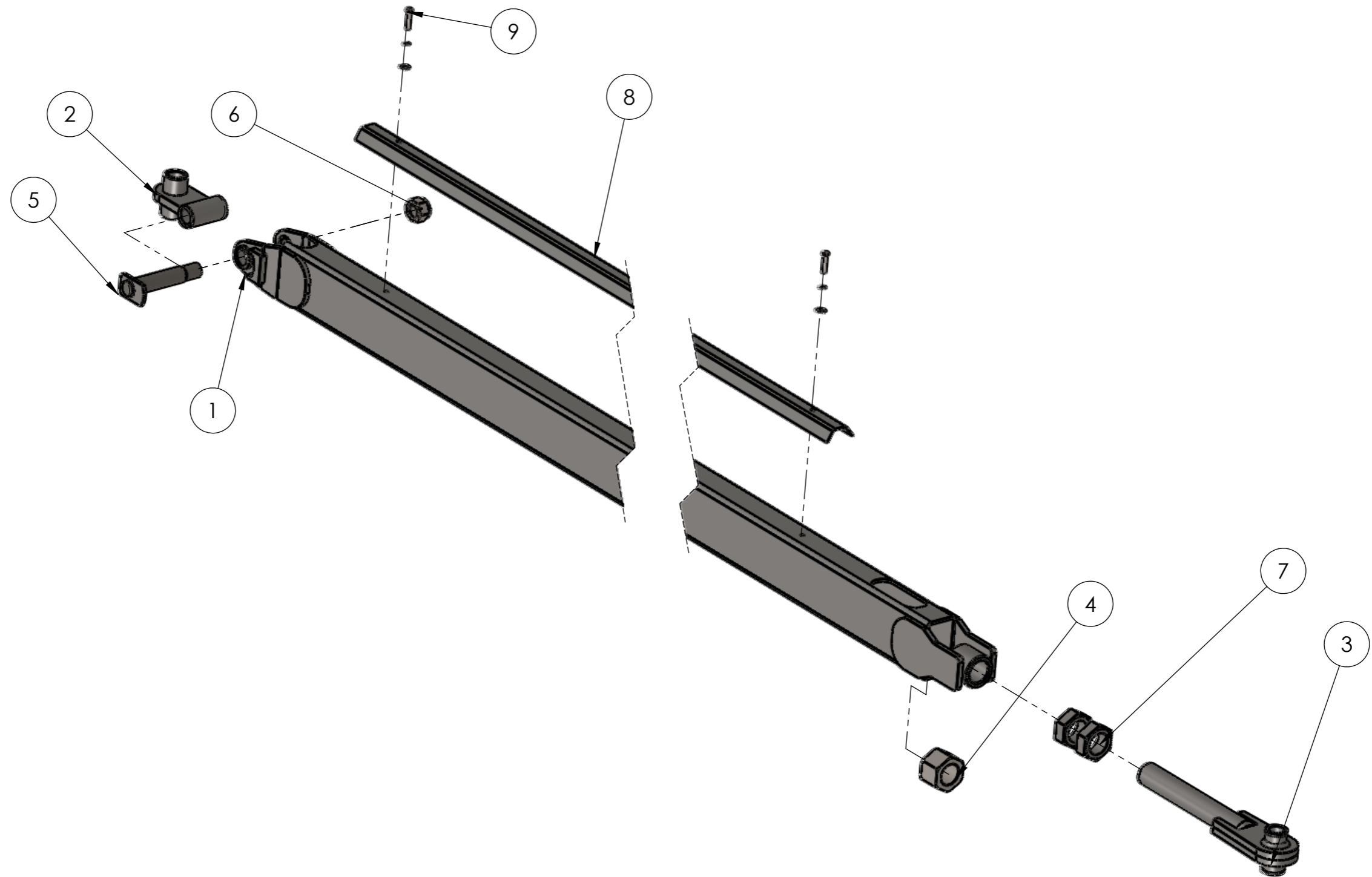
Nº	CODIGO	DESCRIPCION
1	CB 004389	Travesaño chasis central
2	CB 004888	CONJ.BARRAL SOP. CUERPOS CHASIS CTRL. AP 12-15-18(3900)
	CB 004887	CONJ.BARRAL SOP. CUERPOS CHASIS CTRL. AP 12-15-18(3400)
3	CB 004889	CONJ. PROLONGACION BARRAL CHASIS CTRL. AP 12-15-18 (304)
4	CB 005001	CONJ. SOPORTE BARRAL

CHASIS LATERAL



CHASIS LATERAL

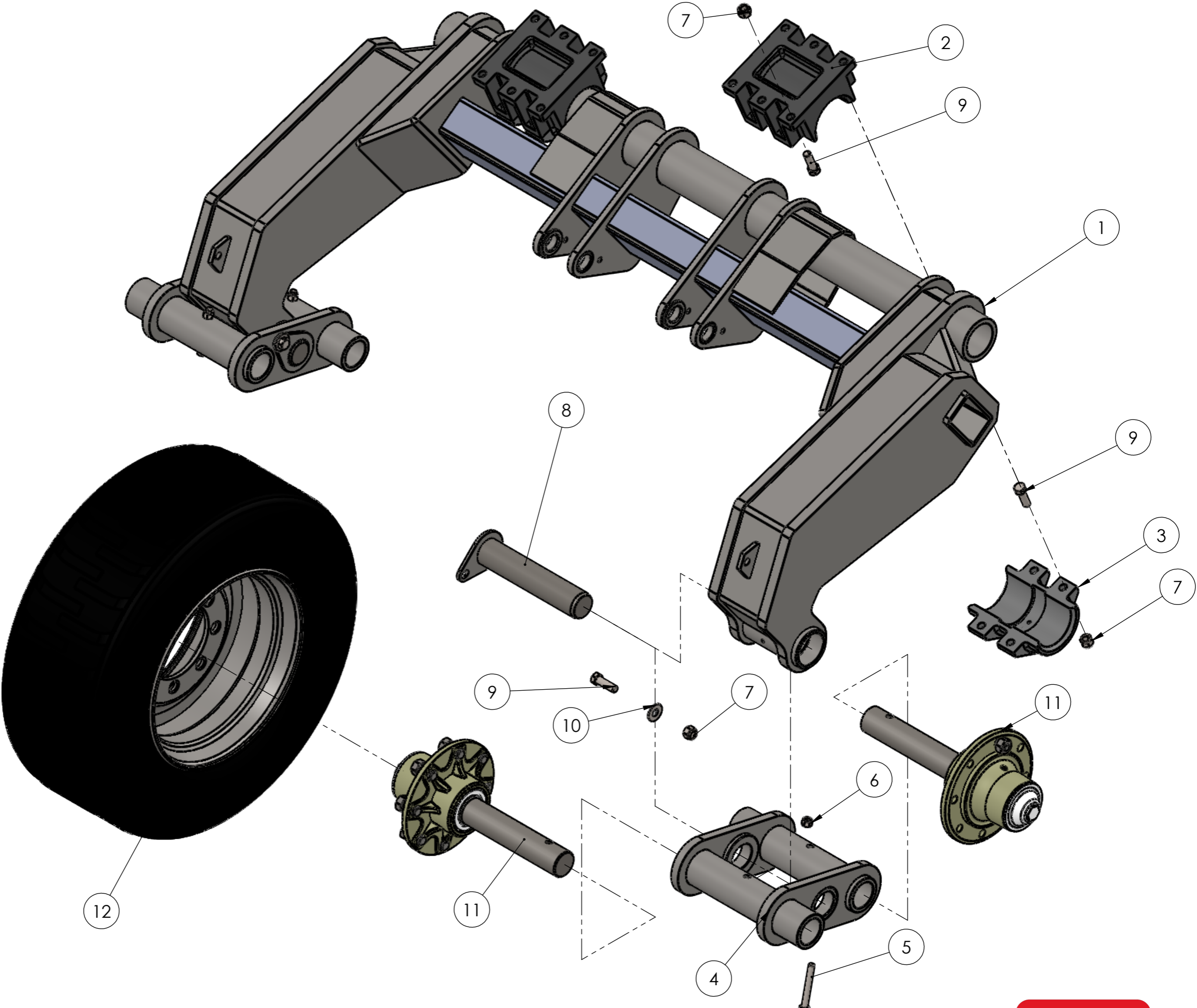
Nº	CÓDIGO	DESCRIPCION
1	CB 004402	CONJ. SOLDADO CHASIS LATERAL DCHO. AP 12m
	CB 004518	CONJ. SOLDADO CHASIS LATERAL IZQ. AP 12m
	CB 004398	CONJ. SOLDADO CHASIS LATERAL DCHO. AP 15m
	CB 004521	CONJ. SOLDADO CHASIS LATERAL IZQ. AP 15m
	CB 004399	CONJ. SOLDADO CHASIS LATERAL DCHO. AP 18m
	CB 004520	CONJ. SOLDADO CHASIS LATERAL IZQ. AP 12m
2	CB 004880	PERNO DE ARTICULACIÓN CON TRABA (Ø63.5 X 445)
3	CB 003387	CIL PLEGADO RUEDAS LAT (Ø4.1/2"X700 COMP)
4	PB 005235	BUJE TOPE CHASIS LATERAL
5	CB 000121	CONJ. PERNO PIVOT CILINDRO DELANTERO
6	CM 001204	BULON CABEZA HEXAG. UNC GRADO 5 CINC. -3/4" X 8" (CAB 28)
7	CM 00919	TUERCA HEXAG. AUTOFRENANTE UNC CINCADA - 3/4"
8	CM 001206	TUERCA HEXAG. AUTOFRENANTE UNF CINC. 1 1/4"(VUELO ALTO)
9	PB 003567 A	TAPA DE TUBO 200 X 200 (CHASIS LATERAL)
10	CM 001258	BULON CABEZA HEXAG.UNC GRADO 5 CINC-5/16" 1 5/8"
11	CM 000236	BULON CABEZA HEXAGONAL UNC- 3/4" X 1 1/2"
12	CM 000043	ARANDELA PLANA CINCADA -5/16"
13	CM 000013	ARANDELA GROWER-5/16"
14	CB 004384	PERNO DE RIENDAS
15	CB 004886	CONJ. BARRAL SOP. CUERPOS CHASIS LAT. A.P 12 (4060)
	CB 004894	CONJ. BARRAL SOP. CUERPOS CHASIS LAT. A.P 15 (5630)
	CB 004901	CONJ. BARRAL SOP. CUERPOS CHASIS LAT. A.P 18 (7210)
16	PB 004862	BUJE DE FUNDICIÓN Ø 63,5mm
17	CM 000019	ARANDELA GROWER 3/4"
18	PB 005267	ARANDELA TOPE RUEDAS LATERALES (D=85 X D=20 X 1/4")



CB 004726 RIENDA

N°	Código	DESCRIPCION
1	CB 004394	Conj. soldado rienda Air Planter 12m
2	CB 004393	Biela de union rienda y lanza
3	CB 003228	Extremo roscado 2" con rótula
4	CM 000896	Tuerca hex. UNC 2"
5	CB 004384	Perno de riendas
6	CM 001206	TUERCA HEXAG. AUTOFRENANTE UNF CINCADA- 1 1/4"(VUELO ALTO)
7	PB 005280 A	Tuerca rebajada rienda AP (2")
8	PB 005315	Tapa de rienda
9	CM 001258	BULON CABEZA HEXAG. UNC GRADO 5 CINC- 5/16" X 1 5/8"
10	CM 000043	ARANDELA PLANA CINCADA -5/16"
11	CM 000013	ARANDELA GROWER -5/16"

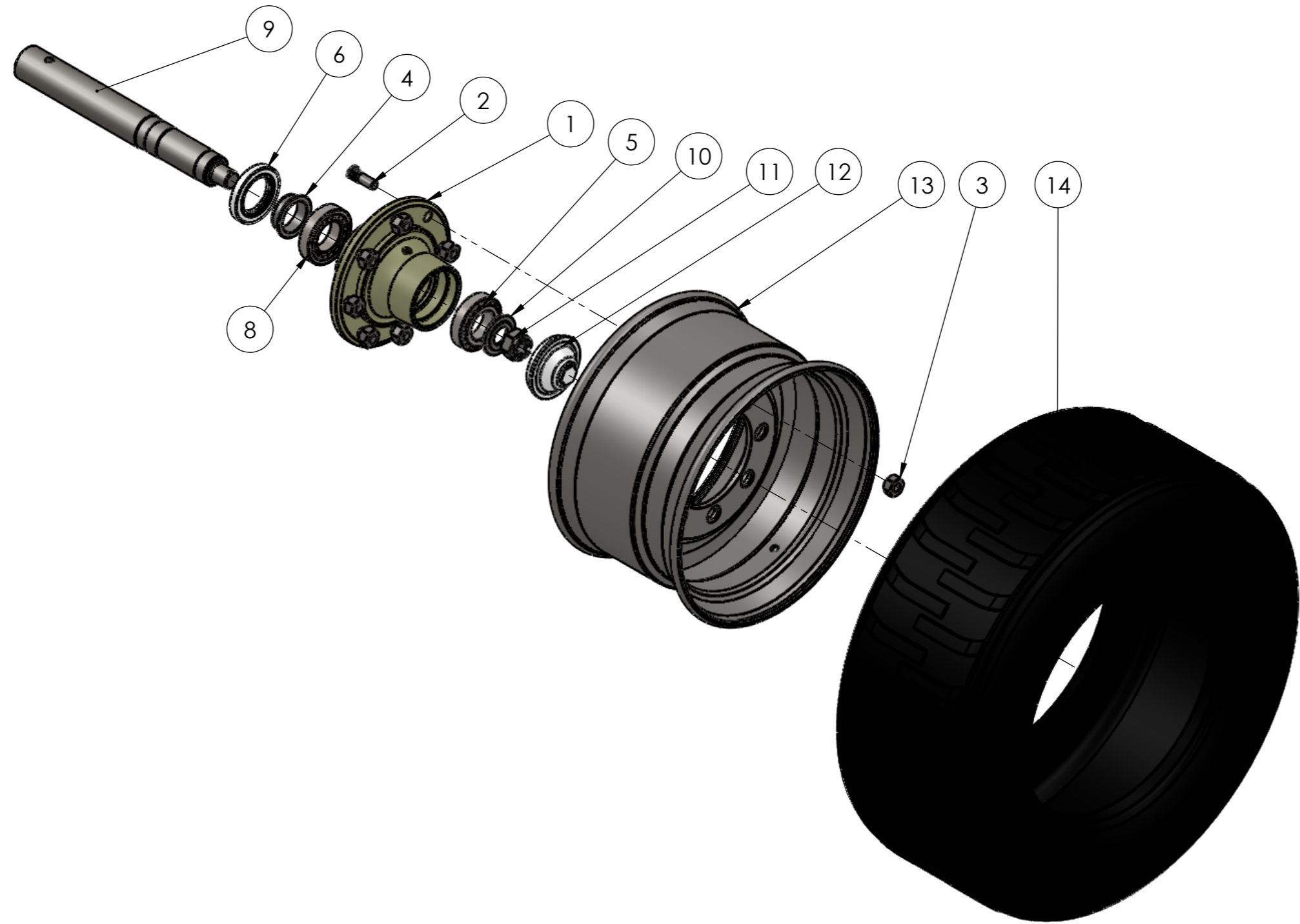
EJE-BALANCIN-RODADOS CENTRALES



EJE-BALANCIN-RODADOS CENTRALES

Nº	CÓDIGO	DESCRIPCION
1	CB 004329	EJE DE RUEDAS CENTRALES
2	PB 003506	BANCADA FIJA EJE DE RUEDAS
3	PB 003507	BANCADA MOVIL EJE DE RUEDAS
4	CB 004390	BALANCIN RUEDAS CENTRALES
5	CM 000471	BULON CABEZA HEXAGONAL UNC GRADO 5 CINCADO-5/8" X 5"
6	CM 000918	TUERCA HEXAG. AUTOFREANTE UNC CINCADA-5/8"
7	CM000919	TUERCA HEXAG. AUTOFREANTE UNC CINCADA-3/4"
8	CB 004381	PERNO DEL BALANCIN CON TRABA
9	CM 001044	BULÓN CABEZA HEXAGONAL UNC GRADO 5 - 3/4" X 2 1/2"
10	CM 000049	ARANDELA PLANA CINCADA - 3/4"
11	CB 004509 A	CONJ. MAZA RUEDA TRANSPORTE 8 AGUJ. ROD. SERIE 32 COMPLETA
12	CB 002777	CONJUNTO RUEDA TRANSPORTE 22,5"

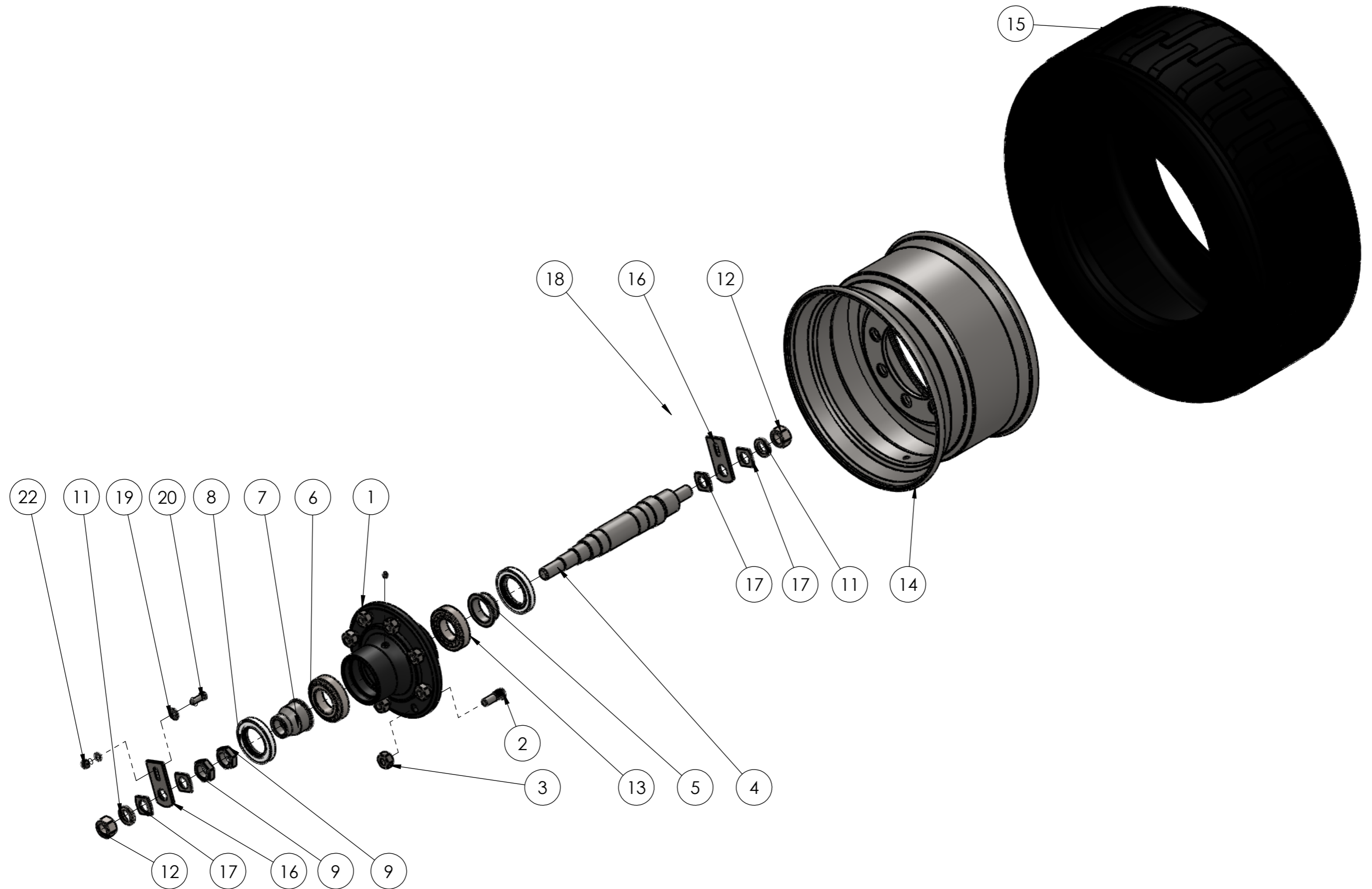
CONJUNTO RODADO CHASIS CENTRAL



CONJUNTO RODADO CHASIS CENTRAL

Nº	Código	DESCRIPCION
1	PB 003064	Maza rueda de transporte 8 aguj Rod. serie 32 mec.
2	PB 000238	Bulón p/maza rueda de transp. estriado UNF G°5 3/4" x 60mm
3	PB 000239	Tuerca hex. UNF 3/4" p/ bulón maza rueda de transporte
4	PB 003066	Buje portereten maza 8 aguj. rod. serie 32
5	CM 001238	RODAMIENTO DE RODILLOS CONICOS 1 HILERA 32213 J2/Q
6	PB 002764	Reten DBH 9974 (Rueda de transporte 22.5")
7	PB 001212	Alemite recto BSPT 1/8" x 28 x hxp
8	CM 001239	RODAMIENTO DE RODILLOS CONICOS 1 HILERA 32214 J2/Q
9	PB 003610 A	Punta de eje Ø3"
10	PB 005167	Arandela apoyo rodamiento punta eje
11	PB 000800	Tuerca castillo SAE UNF - 1 1/2"
12	PB 005168	Tapa de maza 8 agujeros
13	PB 002707	llanta 13 X 22,5" - 8 Aguj. (COD: MC 113571)
14	CM 001241	CUBIERTA DE TRANSPORTE - 400/55 X 22.5" LISA

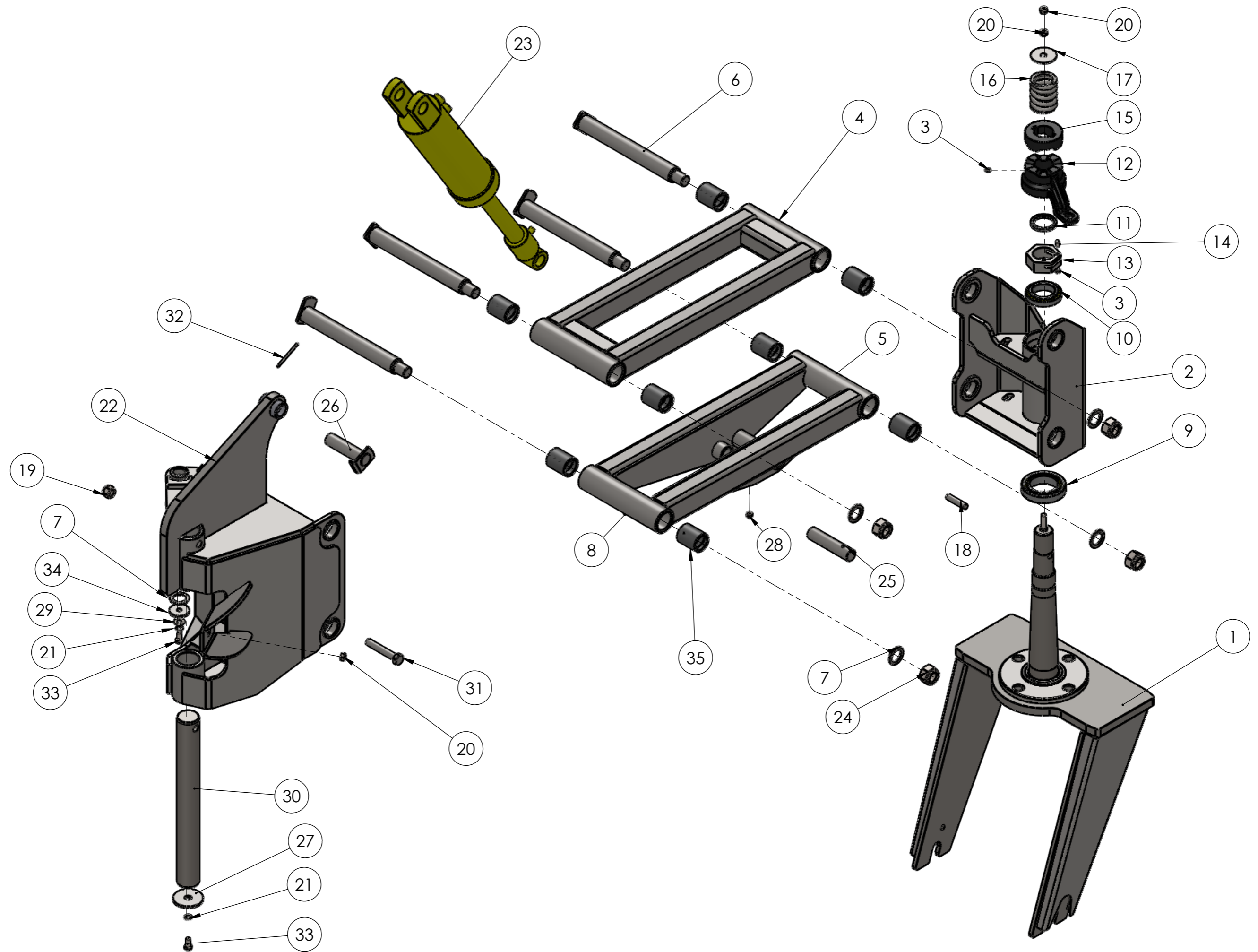
CB 002778 CONJ. RUEDA TRANSPORTE 22.5" CON MAZA 8 AGUJ.



CB 002778 CONJ. RUEDA TRANSPORTE 22.5" CON MAZA 8 AGUJ.

Nº	Código	DESCRIPCION
1	PB 003064	Maza rueda de transporte 8 aguj Rod. serie 32 mec.
2	PB 000238	Bulón p/maza rueda de transp. estriado UNF G°5 3/4" x 60mm
3	PB 000239	Tuerca hex. UNF 3/4" p/ bulón maza rueda de transporte
4	PB 003065	Eje rueda de transporte maza 8 aguj. rod. serie 32
5	PB 003066	Buje portereten maza 8 aguj. rod. serie 32
6	CM001239	RODAMIENTO DE RODILLOS CONICOS 1 HILERA 32214 J2/Q
7	PB 003068 A	Buje portareten c/ salto maza 8 aguj. rod. serie 32
8	PB 002764	Reten DBH 9974 (Rueda de transporte 22.5")
9	PB 000235	Tuerca rebajada eje ruedas
10	PB 001212	Alemite recto BSPT 1/8" x 28 x hxp
11	CM 000023	Arandela Grower - 1 1/4"
12	CM 000893	Tuerca hexagonal UNC - 1 1/4"
13	CM 001238	RODAMIENTO DE RODILLOS CONICOS 1 HILERA 32213 J2/Q
14	PB 002707	llanta 13 X 22,5" - 8 Aguj. (COD: MC 113571)
15	CM 001241	CUBIERTA TRANSPORTE -400/55 X 22.5" LISA
16	PB 000240	Seguro eje rueda transporte
17	PB 000241	Arandela de apoyo tuerca 1 1/4"
18	CM 000016	ARANDELA PLANA CINCADE 1/2" (esp. =2mm)
19	CM 000046	Arandela plana cincada- 1/2"
20	CM 001276	Bulón cabeza hexagonal RW G°5 cincado - 1/2" x 1 1/2"
21	CM 000016	Arandela Grower - 1/2"
22	CM 000881	Tuerca hexagonal RW cincada - 1/2"

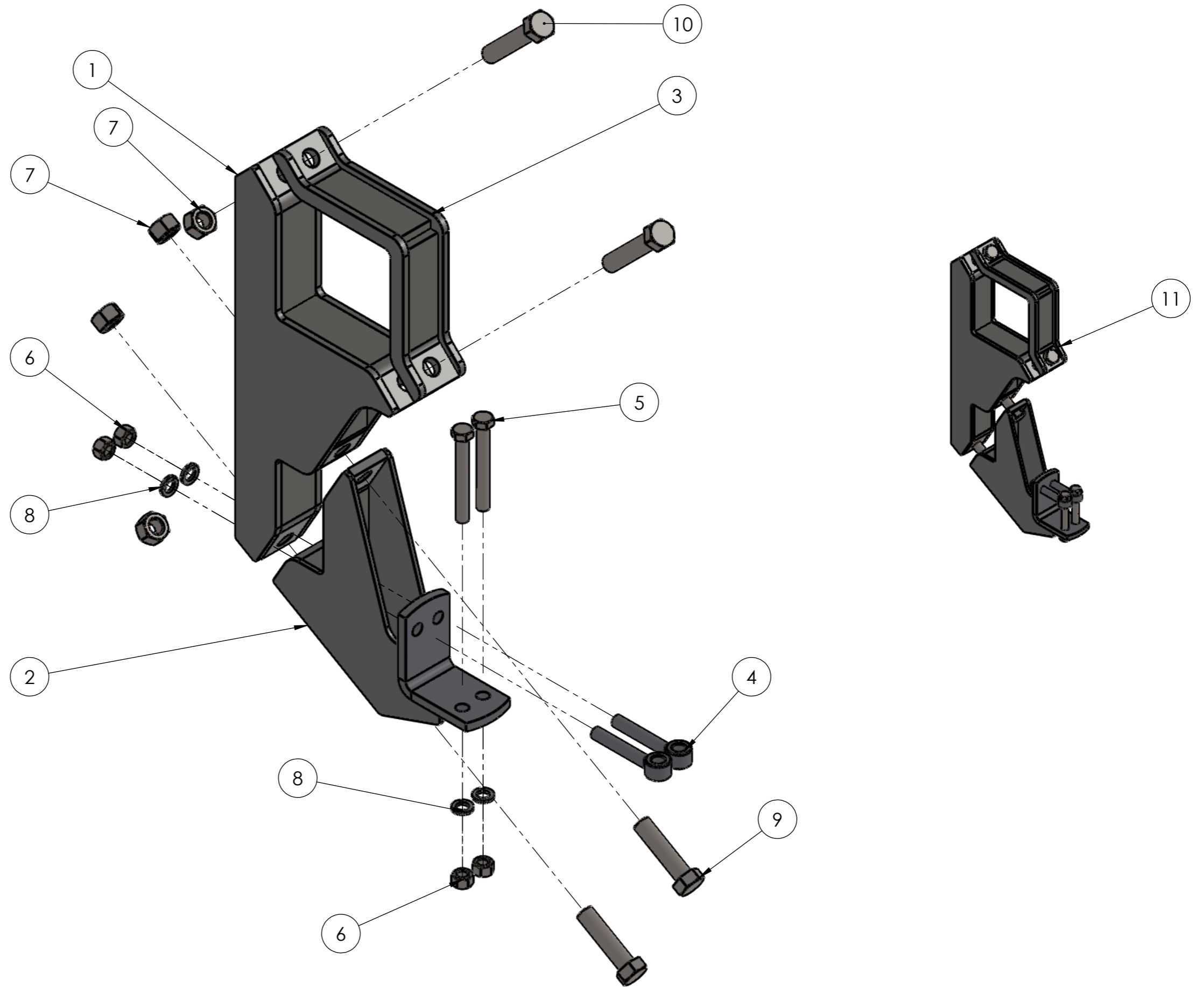
BUJE PIVOT CON PARALELOGRAMOS, BUJES Y RUEDA



BUJE PIVOT CON PARALELOGRAMOS, BUJES Y RUEDA

Nº	CÓDIGO	DESCRIPCION	Nº	CÓDIGO	DESCRIPCION
1	CB 003871 A	CONJ HORQUILLA RUEDA TRANSPORTE C/ TRABA P/ EJE 3 1/2"	22	CB 004497 A	SOPORTE DERECHO RUEDA GIRATORIA
2	CB 003859	CONJ. SOLDADO BUJE RUEDA GIRATORIA IZQ.	23	CB 003385	CILINDRO RUEDAS LATERALES Ø4" X 292
3	PB 001212	ALEMITE RECTO BSPT 1/8" X 28 X HXP	24	CM 001206	TUERCA HEXAGONAL AUTOFRENANTE UNF CINCADA- 1 1/4"
4	CB 003872	CONJ. SOLDADO PARALELOGRAMO SUPERIOR SIST. SUSTENTACION	25	PB 000313	PERNO LARGO CILINDRO HIDRÁULICO Ø35 X 158
5	CB 004499	PARALELOGRAMO INFERIOR	26	CB 000121	CONJ. PERNO PIVOT CILINDRO DELANTERO
6	CB 003849	PERNO DE PARALELOGRAMOS	27	PB 005267	ARANDELA TOPE RUEDAS LATERALES (D=85 X D=20 X 1/4")
7	PB 000303	ARANDELA 55 X 36.2 X 3.2 CINCADA BLANCA	28	CM 000915	TUERCA HEXAG. AUTOFRENANTE CINCADA - 3/8"
8	PB 001213	ALEMITE CURVO 90° BSPT 1/8 X 28 HXP	29	CM 000046	ARANDELA PLANA CINCADA- 1/2"
9	CM 001554	RODAMIENTO DE RODILLOS CONICOS 1 HILERA 32016 X/Q	30	PB 004987	EJE PIVOT RUEDA GIRATORIA
10	CM 001553	RODAMIENTO DE RODILLOS CONICOS 1 HILERA 32013 X/Q	31	CM 001200	BULÓN CABEZA HEXAGONAL UNC GRADO 5 CINCADO - 3/4" X 4 1/2"
11	CM 001555	RETÉN DBH 5826	32	CM 000642	CHAVETA PARTIDA 6X70
12	PB 005072	ZAFE FIJO BUJE CON RODAMIENTO (MECANIZADO)	33	CM 001043	BULON CABEZA HEXAG. RW G°5 CINC-1/2" X 1"(ROSCA COMPLETA)
13	PB 004638 A	TUERCA UNF 2 1/2" BUJE GIRATORIO (MECANIZADO)	34	PB 001383 B	ARANDELA ØEXT 57 ØINT 13.5 ESP 1/4"
14	CM 000729	PRISIONERO ALLEN SIN CABEZA - 3/8" X 3/4"	35	PB 005176	BUJE INTERIOR PARALELOGRAMO PIONERA
15	PB 005071	ZAFE MOVIL BUJE CON RODAMIENTO (MECANIZADO)			
16	PB 000224 A	RESORTE ZAFE RUEDA GIRATORIA			
17	PB 000223	ARANDELA 73 X 17 X 32 (EJE GIRATORIO)			
18	PB 000225	PERNO TRABA ZAFE GIRATORIO			
19	CM 000919	TUERCA HEXAG. AUTOFRENANTE UNC CINCADA-3/4"			
20	CM 000881	TUERCA HEXAGONAL RW CINCADA-1/2"			
21	CM 000016	ARANDELA GROWER - 1/2"			

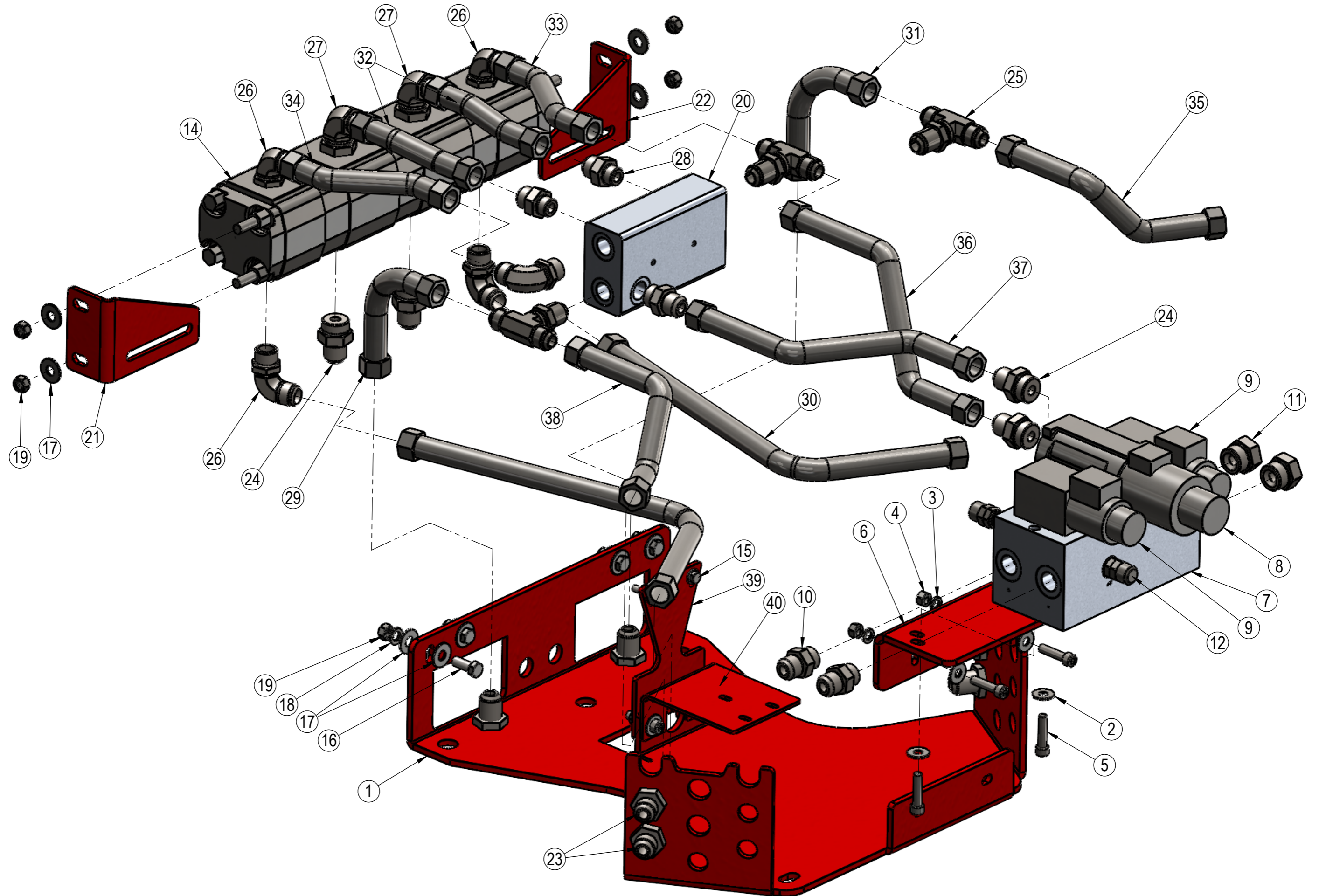
CB 005001 CONJ. SOP. BARRAL



CB 005001 CONJ. SOP. BARRAL

Nº	CODIGO	DESCRIPCION
1	CB 004505	Soporte barral central
2	CB 004506	Soporte menor de barrales
3	CB 004507	Fijacion soporte barral
4	PB 000036	Cáncamo fijación cuerpo siembra
5	CM 000471	BULON 5/8" X 5" G5
6	CM000918	TUERCA AUT. CINCADA 5/8"
7	CM 000905	TUERCA AUT. 7/8"
8	CM 000995	GROWER 5/8"
9	CM 000430	BULON 7/8" X 4" 1/2"
10	CM 000432	BULON 7/8" X 3" 1/2"
11	CM 005001	CONJ. SOP. BARRAL

CB004528 - BANDEJA TRABAJO

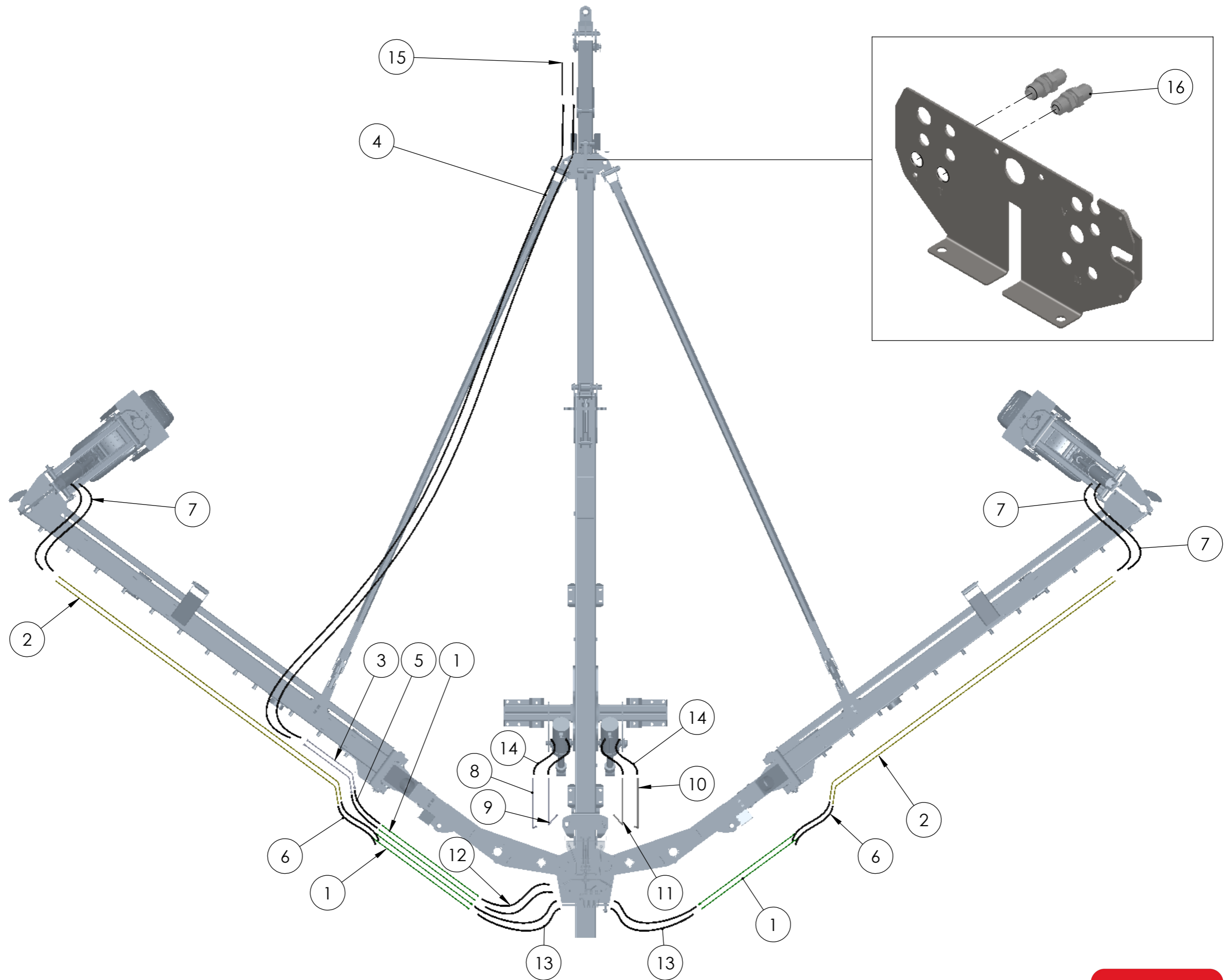


CB004528 - BANDEJA TRABAJO

Nº	Código	Descripción	Cant.
1	PB005136 B	PLACA PRINCIPAL PORTA VALVULAS	1
2	CM 000043	ARANDELA PLANA CINCADA - 5/16"	10
3	CM000013	ARANDELA GROWER - 5/16"	4
4	CM001970	TUERCA HEXAGONAL CINCADA - M8 x 1.25	4
5	CM001962	BULON ALLEN M8 x 1.25 X 35	6
6	PB005861	SOPORTE BLOQUE VALVULAS ELECTRO-HIDRAULICAS C3-C5	1
7	CM001807	BLOQUE MANIFOLD DE ALUMINIO (3+5)	1
8	CM001806	CETOP 5 - 27622100	1
9	CM001604	CETOP 03 - 21022900	2
10	CM001687	ADAPTADOR M 7/8" UNF JIC - M 7/8" UNF O-RING	3
11	CM001804	TAPON M 1 1/16 UNF	2
12	CM001254	PTO LECTURA PRES(minimess) C/ ADAP. HF O`RING 1/2"-M1/2" NPT	2
13	CM000042	ARANDELA PLANA CINCADA - 1/4"	2
14	CM001602	DIVISOR ROTATIVO 16+32+32+16	1
15	CM 000125	BULON CABEZA HEXAGONAL UNC - 1/4" X 1"	2
16	CM000156	BULON CABEZA HEXAGONAL UNC - 3/8" X 1"	4
17	CM 000044	ARANDELA PLANA CINCADA - 3/8"	12
18	CM000014	ARANDELA GROWER - 3/8"	4
19	CM000930	TUERCA HEXAGONAL UNC CINCADA - 3/8"	8
20	CB004608	BLOQUE DIVISOR	1

Nº	Código	Descripción	Cant.
21	PB005140 B	SOPORTE DCHO. DIVISOR ROTATIVO	1
22	PB005141 B	SOPORTE IZQ. DIVISOR ROTATIVO	1
23	CM001694	PASACHAPA M 7/8" UNF JIC - M 7/8 " UNF JIC	6
24	CM001685	ADAPTADOR M 7/8" UNF JIC - M 1 1/16" UNF O-RING	4
25	CM001683	TEE BASE M 7/8" UNF ORING - M 7/8" UNF JIC - M 7/8" UNF JIC	3
26	CM001691	CODO 90° - M 7/8" UNF JIC - M 7/8" UNF O-RING	5
27	CM001690	CODO 90° - M 7/8" UNF JIC - M 1 1/16" UNF O-RING	2
28	CM001686	ADAPTADOR M 7/8" UNF JIC - M 3/4" UNF O-RING	2
29	CB006010	CAÑERIA ARMADA THSC 5/8 X 190 MM - TG JIC 7/8 UNF (37124)	1
30	CB006003	CAÑERIA ARMADA THSC 5/8 X 500 MM - TG JIC 7/8 UNF	2
31	CB006000	CAÑERIA ARMADA THSC 5/8 X 190 MM - TG JIC 7/8 UNF	1
32	CB006001	CAÑERIA ARMADA THSC 5/8 X 160 MM - TG JIC 7/8 UNF	2
33	CB006004	CAÑERIA ARMADA THSC 5/8 X 190 MM -TG JIC 7/8 UNF	1
34	CB006011	CAÑERIA ARMADA THSC 5/8 X 190 MM - TG JIC 7/8 UNF (37128)	1
35	CB006005	CAÑERIA ARMADA THSC 5/8 X 280 MM - TG JIC 7/8 UNF	1
36	CB006012	CAÑERIA ARMADA THSC 5/8 X 360 MM - TG JIC 7/8 UNF (37131)	1
37	CB006007	CAÑERIA ARMADA THSC 5/8 X 340 MM - TG JIC 7/8 UNF	1
38	CB006006	CAÑERIA ARMADA THSC 5/8 X 280 MM - TG JIC 7/8 UNF	1
39	PB005139	SOPORTE BLOCK DIVISOR	1
40	PB005138	SOPORTE VALVULA DIVISORA	1

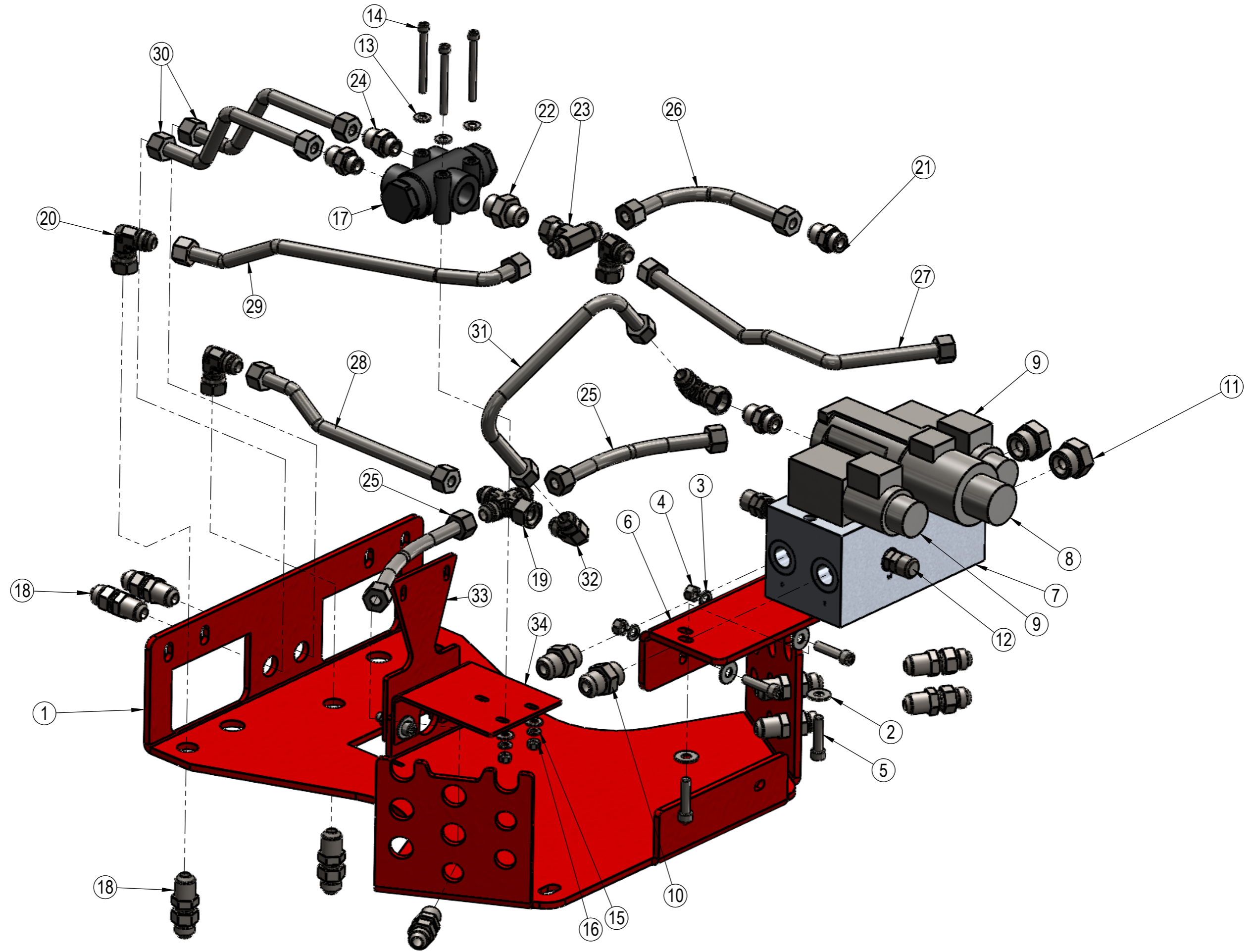
sistema hidraulico LEVANTE



sistema hidraulico LEVANTE

Nº	Código	DESCRIPCION
1	CB 004527	Cañeria brazo art. (1/2"x1100 - TG 3/4" UNF JIC)
2	CB 004553	Cañeria levante ruedas laterales (1/2"x3300)
3	CB 004606	Cañeria cilindro nivelamiento (1/2"x500 - TG 3/4" UNF JIC)
4	CB 004597	MANG.1/2" X 6300-7/8" TG JC-7/8" TG JIC/PRPAL-RIENDA
5	CB 004540	MANG. 1/2" X 800 -CODO 45° 7/8" MJIC-7/8" MJIC
6	CB 004541	MANG 3/8"X800-CODO 45°3/4" MJIC-3/4" MJIC/ARTICULACIONES
7	CB 004546	MANNG. 3/8"X1500-CODO 90°3/4"TGJIC-3/4" MJIC/CONJ. RUEDAS CENTRALES
8	CB 004532	Caño hid retorno cilindro levante central izq.
9	CB 004530	Caño hid presion levante cilindro central izq.
10	CB 004533	Caño hid retorno cilindro levante central der.
11	CB 004531	Caño hid presion levante cilindro central der.
12	CB 004538	MANG. 1/2"X1400-7/8"TGJIC/PPAL. VALV. ELEC.
13	CB 004542	MANG.3/8"X1200-3/4" MJIC-7/8"TGJIC/UNION BANDEJAS BRAZOS
14	CB 004547	MANG. 1/2"X500-7/8"TGJIC-7/8" MJIC/CIL. RUEDAS CENTRALES
15	CB 004537	MANG. 1/2" X 2500-7/8"TGJIC-PNH 1/2" NPT/TRACTOR PPAL
16	CM 001001	PASACHAPA M 7/8" JIC - M 7/8"

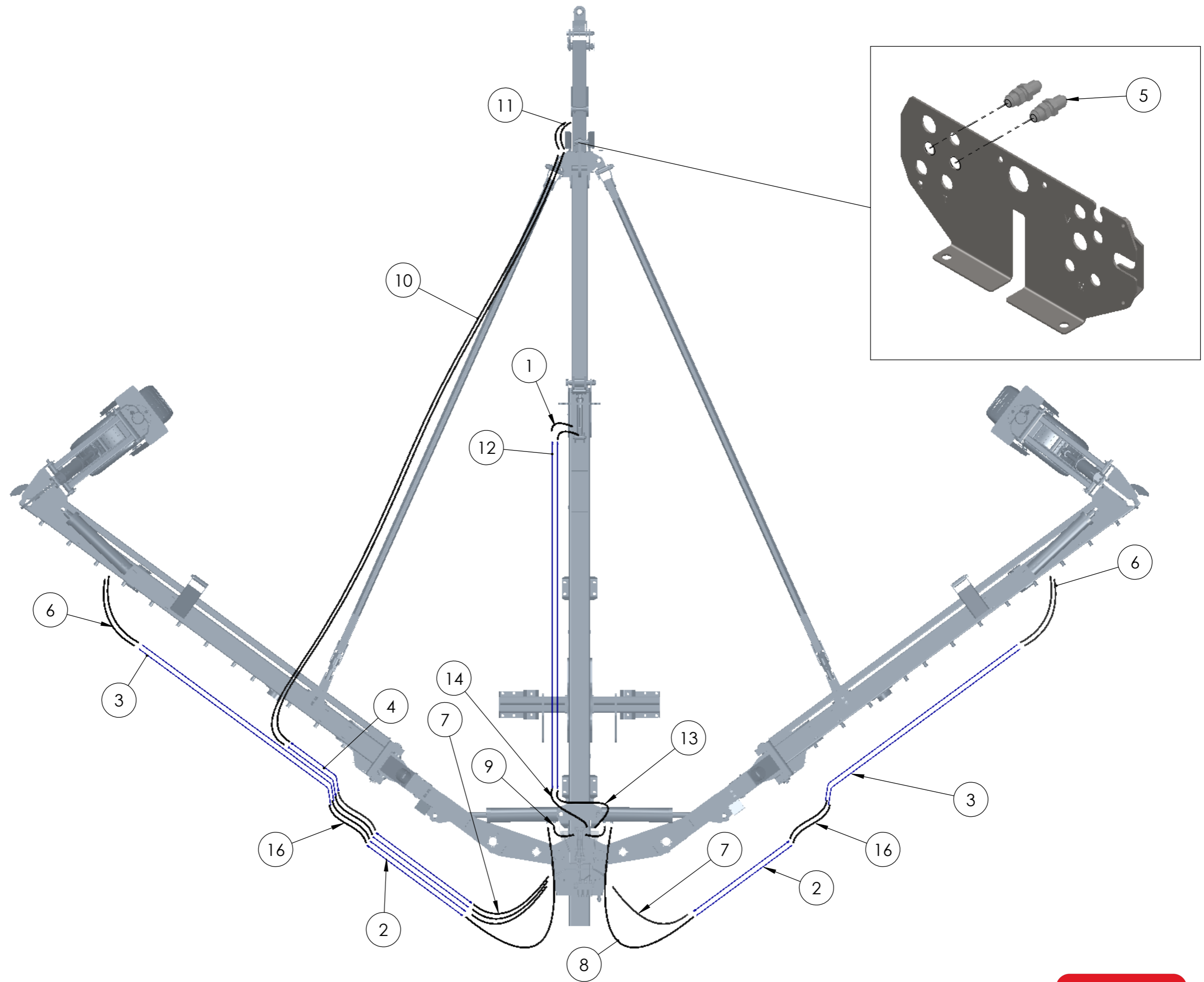
CB004528 - BANDEJA PLEGADO



CB004528 - BANDEJA PLEGADO

Nº	Código	Descripción	Cant.
1	PB005136 B	PLACA PRINCIPAL PORTA VALVULAS	1
2	CM 000043	ARANDELA PLANA CINCADA - 5/16"	10
3	CM000013	ARANDELA GROWER - 5/16"	4
4	CM001970	TUERCA HEXAGONAL CINCADA - M8 x 1.25	4
5	CM001962	BULON ALLEN M8 x 1.25 X 35	6
6	PB005861	SOPORTE BLOQUE VALVULAS ELECTRO-HIDRAULICAS C3-C5	1
7	CM001807	BLOQUE MANIFOLD DE ALUMINIO (3+5)	1
8	CM001806	CETOP 5 - 27622100	1
9	CM001604	CETOP 03 - 21022900	2
10	CM001687	ADAPTADOR M 7/8" UNF JIC - M 7/8" UNF O-RING	2
11	CM001804	TAPON M 1 1/16 UNF	2
12	CM001254	PTO LECTURA PRES(minimess) C/ ADAP. HF O'RING 1/2"-M1/2" NPT	2
13	CM000042	ARANDELA PLANA CINCADA - 1/4"	6
14	CM001961	BULON ALLEN M6 x 1.0 X 65	3
15	CM000012	ARANDELA GROWER - 1/4"	3
16	CM001964	TUERCA HEXAGONAL CINCADA - M6 x 1	3
17	CM001605	VALVULA DIVISOR PROPORCIONAL 50-50	1
18	CM001693	PASACHAPA M 3/4" UNF JIC - M 3/4 " UNF JIC	10
19	CM001803	CRUZ M 3/4 JIC - M 3/4 JIC - M 3/4 JIC - HG 3/4 JIC	1
20	CM001568	CODO 90° - HG 3/4" UNF JIC - M 3/4" UNF JIC	4
21	CM001684	ADAPTADOR M 3/4" UNF JIC - M 3/4" UNF O-RING	2
22	CM001682	ADAPTADOR - M 1/2" BSP ASIENTO O'RING - M 3/4" JIC	1
23	CM001567	TEE BASE HG 3/4" UNF JIC - M 3/4" UNF JIC - M 3/4" UNF JIC	1
24	CM001679	ADAPTADOR M 3/4" UNF JIC - M 3/8" BSP O-RING	2
25	CB005994	CAÑERIA ARMADA THSC 1/2 X 200 MM - TG JIC 3/4 UNF	2
26	CB005996	CAÑERIA ARMADA THSC 1/2 X 200 MM - TG JIC 3/4 UNF	1
27	CB005995	CAÑERIA ARMADA THSC 1/2 X 400 MM - TG JIC 3/4 UNF	1
28	CB005999	CAÑERIA ARMADA THSC 1/2 X 260 MM - TG JIC 3/4 UNF	1
29	CB006002	CAÑERIA ARMADA THSC 1/2 X 380 MM - TG JIC 3/4 UNF	1
30	CB005991	CAÑERIA ARMADA THSC 1/2 X 250 MM - TG JIC 3/4 UNF	2
31	CB005993	CAÑERIA ARMADA THSC 1/2 X 340 MM - TG JIC 3/4 UNF	1
32	CM001805	CODO 90° M 3/4 UNF JIC X 3/4 UNF JIC	1
33	PB005139	SOPORTE BLOCK DIVISOR	1
34	PB005138	SOPORTE VALVULA DIVISORA	1

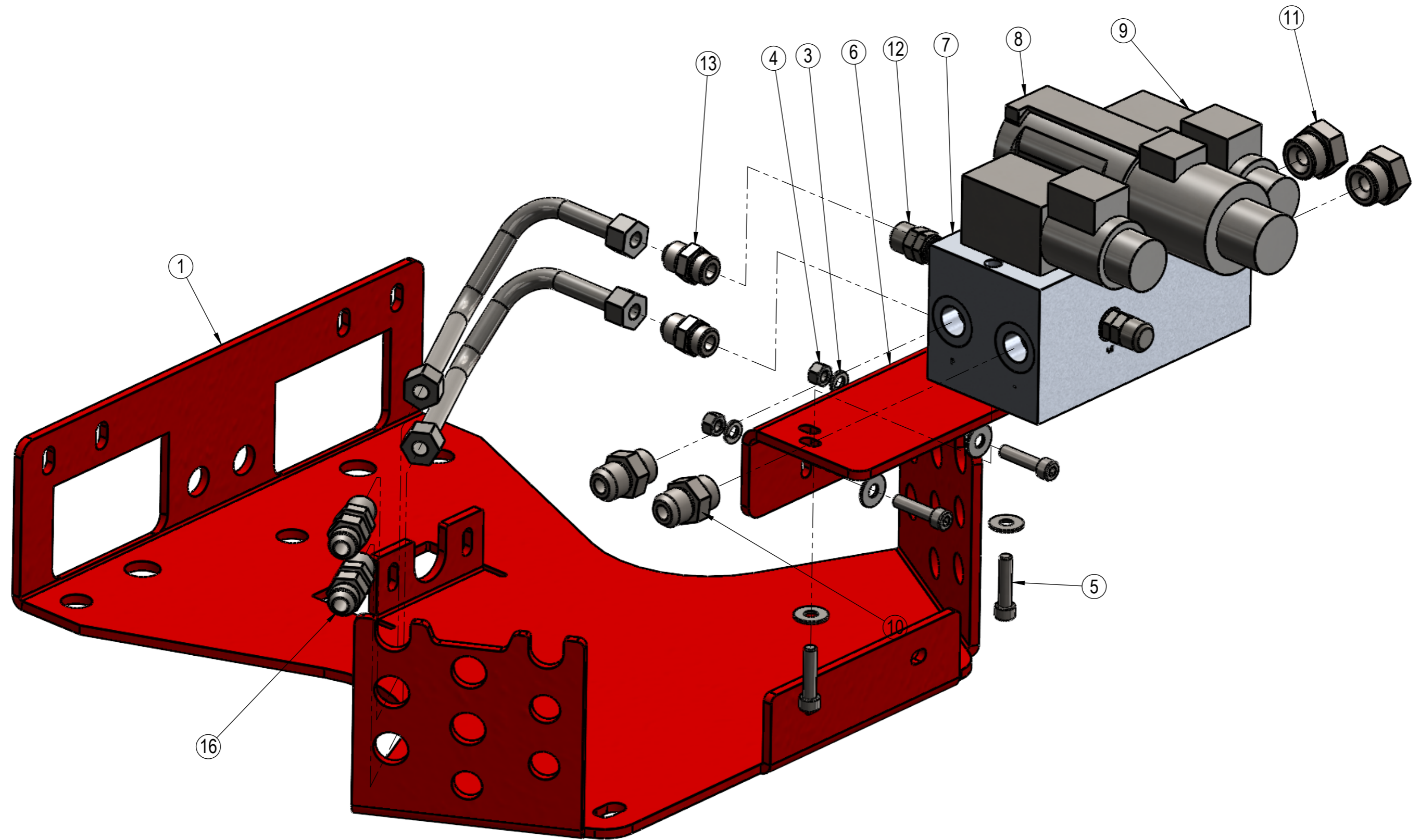
sistema hidraulico plegado y nivel



sistema hidraulico plegado y nivel

Nº	Código	Descripcion
1	CB 004548	MANG. 3/8"X800-3/4" MJIC-9/16" TGJIC/CILINDRO TRABA
2	CB 004527	Cañería brazo art. (1/2"x1100 - TG 3/4" UNF JIC)
3	CB 004554	Cañería plegado ruedas laterales (1/2"x2250)
4	CB 004606	Cañería cilindro nivelamiento (1/2"x500 - TG 3/4" UNF JIC)
5	CM 001583	Conj bandeja hidraulica Cetop 03
6	CB 004544	PASACHAPA M 3/4" JIC - M 3/4" JIC
7	CB 004543	MANG. 3/8"X1200-3/4" MJIC-3/4" TGJIC/UNION BANDEJA BRAZOS
8	CB 004549	MANG. 3/8"X800-CODO 90°3/4" TGJIC-3/4" MJIC/CAMISA CIL. PLIEGUE
9	CB 004550	MANG. 3/8"X450-3/4" TGJIC-3/4" TGJIC/PRESION CIL PLIEGUE
10	CB 004598 A	MANG.3/8"X6300-3/4" TGJIC-3/4" TGJIC/CIL. NIVEL-RIENDA
11	CB 004539	MANG. 3/8"X900-3/4" TGJIC-3/4" TGJIC/CILINDRO NIVEL
12	CB 004607	Cañería brazo art. (1/2"x 3300 - TG 3/4" UNF JIC)
13	CB 004545 A	MANG. 3/8"X500-3/4" TGJIC-3/4" MJIC/VALV. SECUENCIAL CIL. TRABA
14	CB 004749	MANG. 3/8" R2 X 700-CODO 90° 3/4" MJIC - 3/4" TGJIC
16	CB 004541	MANG 3/8"X800-CODO 45°3/4" MJIC-3/4" MJIC/ARTICULACIONES

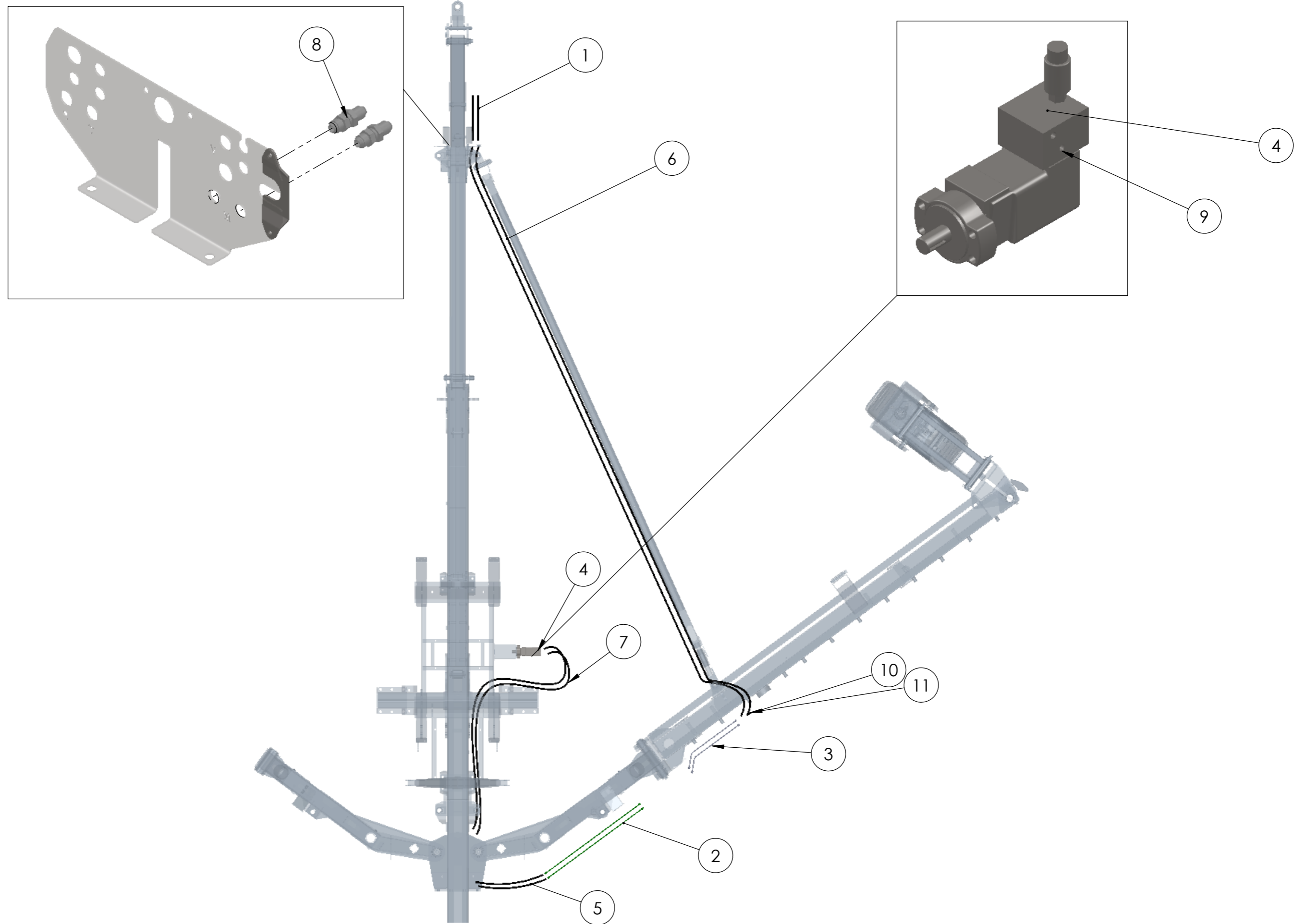
CB004528 - BANDEJA NIVEL DE LANZA



CB004528 - BANDEJA NIVEL DE LANZA

Nº	Código	Descripción	Cant.
1	PB005136 B	PLACA PRINCIPAL PORTA VALVULAS	1
2	CM 000043	ARANDELA PLANA CINCADA - 5/16"	6
3	CM000013	ARANDELA GROWER - 5/16"	2
4	CM001970	TUERCA HEXAGONAL CINCADA - M8 x 1.25	2
5	CM001962	BULON ALLEN M8 x 1.25 X 35	4
6	PB005861	SOPORTE BLOQUE VALVULAS ELECTRO-HIDRAULICAS C3-C5	1
7	CM001807	BLOQUE MANIFOLD DE ALUMINIO (3+5)	1
8	CM001806	CETOP 5 - 27622100	1
9	CM001604	CETOP 03 - 21022900	2
10	CM001687	ADAPTADOR M 7/8" UNF JIC - M 7/8" UNF O-RING	2
11	CM001804	TAPON M 1 1/16 UNF	2
12	CM001254	PTO LECTURA PRES(minimess) C/ ADAP. HF O`RING 1/2"-M1/2" NPT	2
13	CM001684	ADAPTADOR M 3/4" UNF JIC - M 3/4" UNF O-RING	2
14	CB005998	CAÑERIA ARMADA THSC 1/2 X 285 MM - TG JIC 3/4 UNF	1
15	CB006009	CAÑERIA ARMADA THSC 1/2 X 285 MM - TG JIC 3/4 UNF (37142)	1
16	CM001693	PASACHAPA M 3/4" UNF JIC - M 3/4 " UNF JIC	2

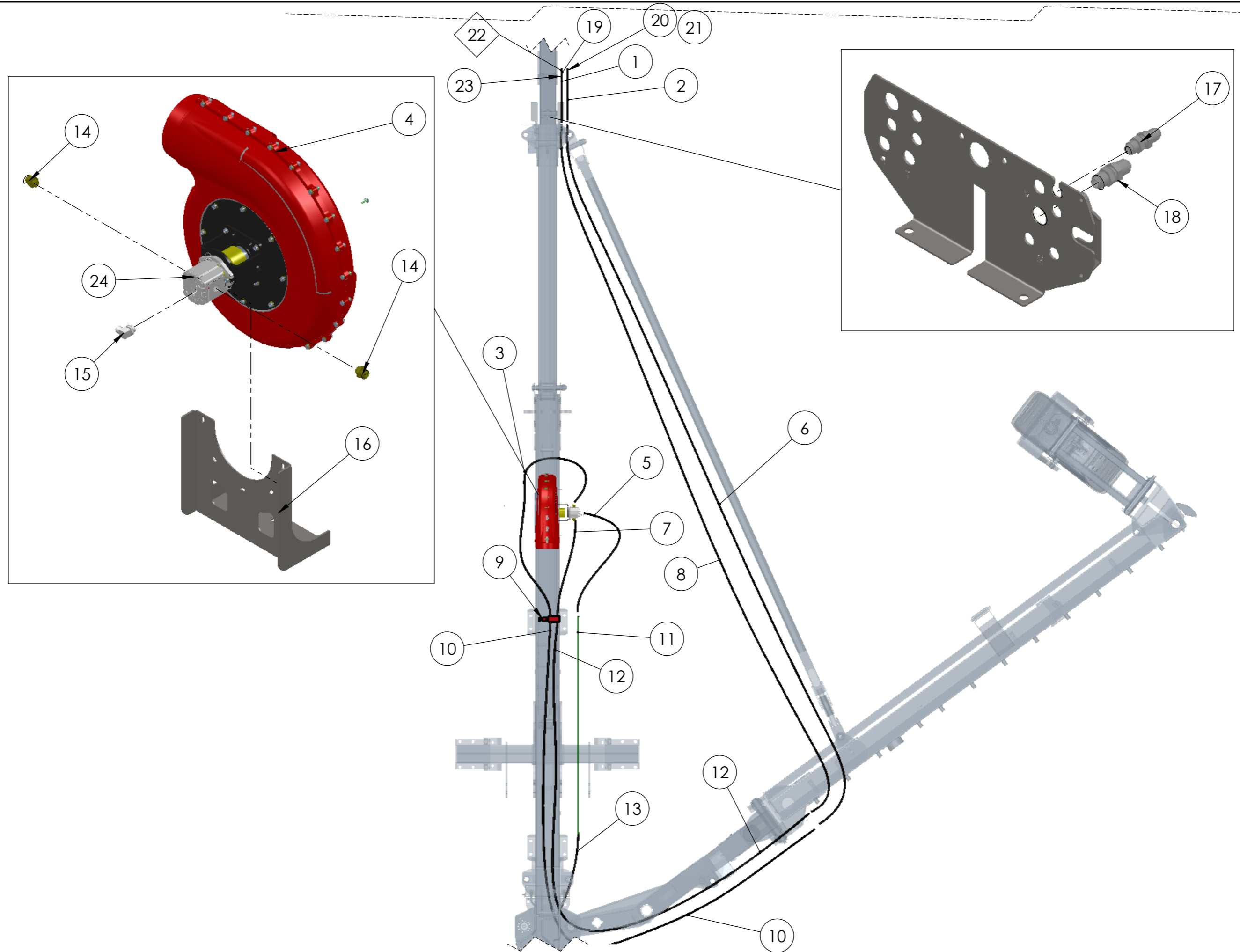
SISTEMA HIDRAULICO FERTILIZACION



SISTEMA HIDRAULICO FERTILIZACION

Nº	CÓDIGO	DESCRIPCION
1	CB 004561	MANG. 1/2" R2 X2500 - 3/4" TGJIC - PNH 1/2" NPT (TRAC-PPAL)
2	CB 004527	CAÑERIA BRAZO ART. (1/2"X1100 - TG 3/4" UNF JIC)
3	CB 004606	CAÑERIA CILINDRO NIVELAMIENTO (1/2"X500 - TG 3/4" UNF JIC)
4	CB 003361	MOTOR HIDRAULICO CON SENSOR PRESION,RPM,VALV. PRP.
5	CB 004543	MANG. 3/8" R2 X 1200 -3/4" m JIC -3/4" TG JIC(BAND-BRAZO)
6	CB 004589	MANG. 3/8" R2 X 9000 -3/4" m JIC-3/4" TG JIC
7	CB 004564	MANG. 3/8" R2 X 3000 - CODO 90° 3/4" TG JIC -3/4" TG JIC
8	CM 001583	PASACHAPA m 3/4" JIC-3/4" JIC
9	CM 001002	ADAPTADOR 9/16" O´RING-3/4" m JIC/MOTOR HIDRAULICO
10	CM 000996	TEE BASE 3/4" TG JIC/LATERALES 3/4" m JIC/RIENDA CHASIS DER./COP
11	CM 001610	TAPON 3/4" TG JIC

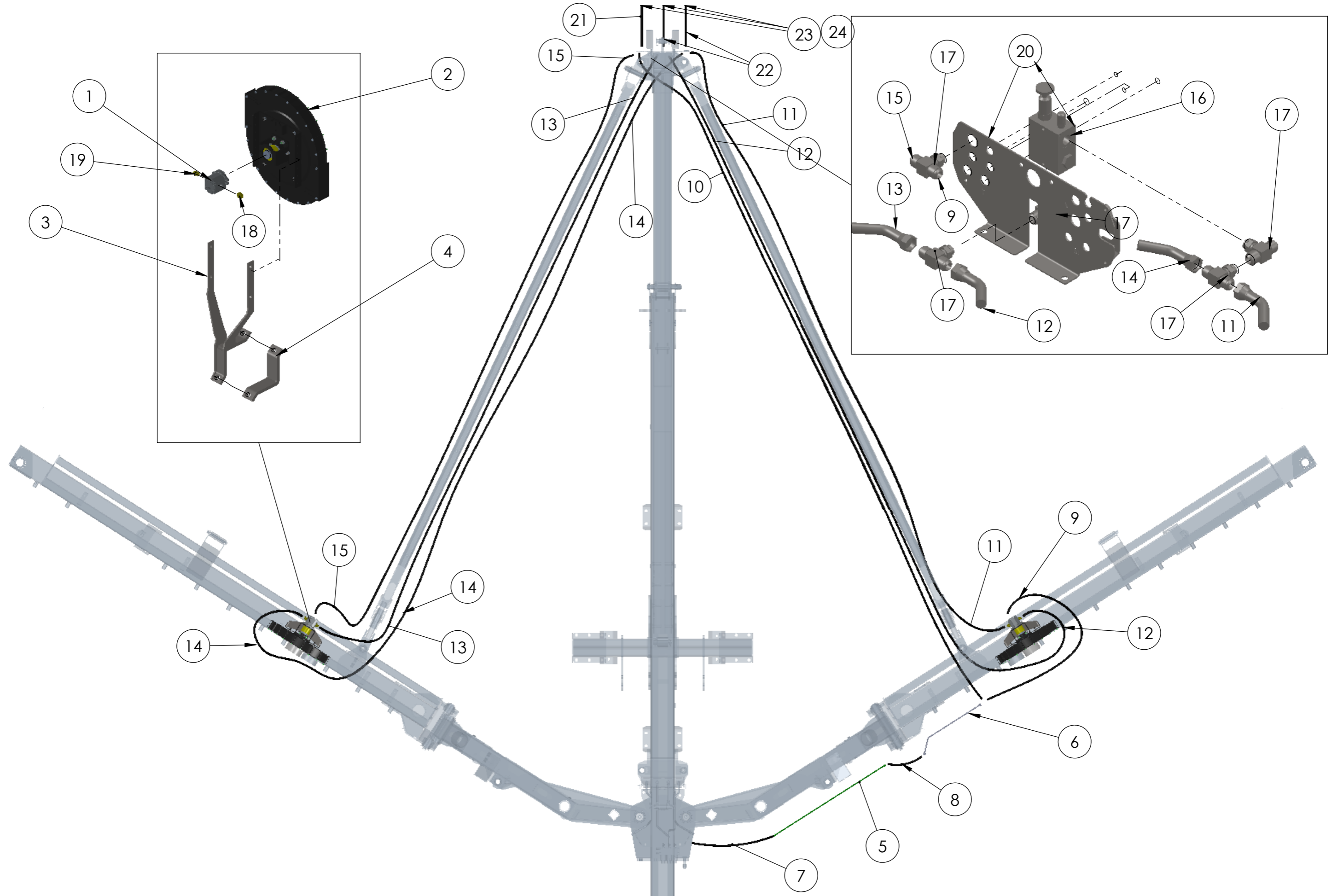
CIRCUITO TURBINA SOPLADO



CIRCUITO TURBINA SOPLADO

Nº	CÓDIGO	DESCRIPCION
1	CB 004577	MANG. 3/4" X 2500-1.1/16" TGJIC-PNH 1/2" NPT/TRACTOR
2	CB 004578	MANG. 5/8" X 2500-7/8" TGJIC-PNH 1/2" NPT/TRACTOR
3	CB 004580.	MANG.3/4" X1300-CODO90° 1.1/16" TG JIC-1.1/16" JIC/PRES-RET M
4	CB 004954	CONJ. ARMADO TURBINA SOPLADO
5	CB 004582	MANG. 1/4" X 2400-9/16" TGJIC-3/4" MJIC/DRENO TURBINA SOPLADO
6	CB 004605	MANG. 5/8" X 7000-7/8" TG JIC-7/8"TGJIC/PRESION TURBINA(RIENDA)
7	CB 004580	MANG.3/4" X1300-CODO90° 1.1/16" TG JIC-1.1/16" JIC/PRES-RET M
8	CB 004604	MANG. 3/4"X7000-1.1/16"TGJIC-1.1/16"TGJIC/RETORNO TURBINA (RIENDA)
9	CB 001583	MANIFOLD VLV. REG. CP200;VALV. FRENO CV10;C/ACCES
10	CB 004574	MANG. 5/8"X7000-1.1/16"TGJIC-7/8"MJIC/PRESION (BRAZO)
11	CB 004535	CAÑO DRENO MOTOR TURB SOPLADO (1/2"X1800 -TG 3/4" UNF JIC)
12	CB 004573	MANG. 3/4"X7000-1.1/16"M JIC-1.1/16"TGJIC/RETORNO TURBINA (BRAZO)
13	CB 004552	MANG.1/4"X500-3/4"TGJIC-3/4"MJIC/DRENO RUTRBINA SOPLADO
14	CM 001039	ADAPTADOR 7/8" ORING- 1 1/16" JIC
15	CM 001280	CODO 90° M 9/16" ORING - M9/16" UNF JIC
16	CB 004705	CONJ SOLDADO SOPORTE TURBINA SOPLADO
17	CM 001607	PASACHAPA 1.1/16" MJIC
18	CM 001582	PASACHAPA 7/8" MJIC
19	CM 001254	PTO. LECTURA PRES.(MINIMESS) C/ADAP HF O´RING 1/2" - m 1/2" NPT
20	CM 001255	ADAPTADOR m 1/2"NPT- m 1/2" NPT
21	CM 001251	TEE - H 1/2" NPT
22	CM 001013	TAPONES PICO DE PICO 1/2"
23	CM 001012	PICO GRANDE MACHO PNH 1/2" NPT
24	CB 003657	MOTOR HIDRAULICOTURBINA SOPLADO

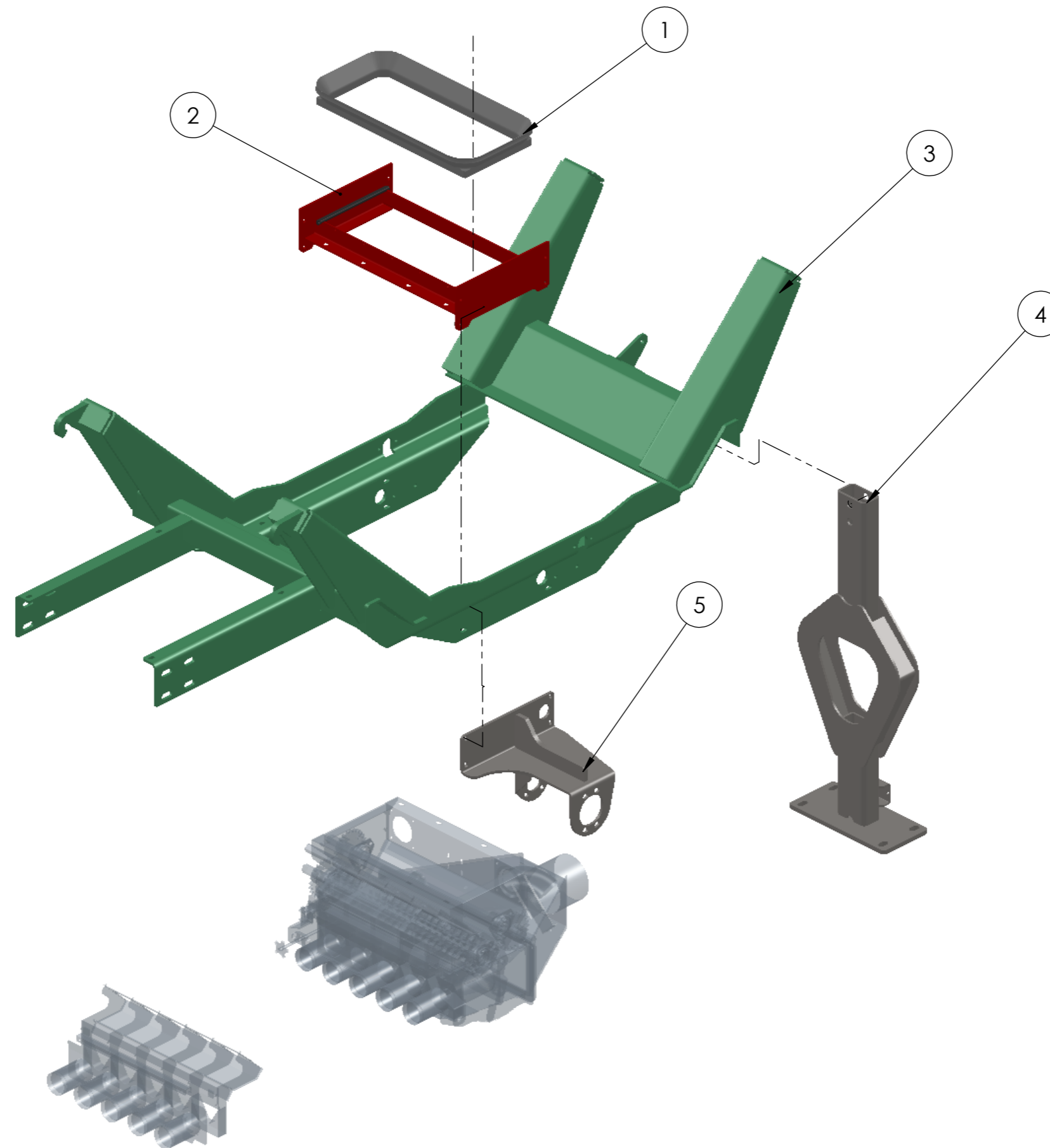
CIRCUITO TURBINAS ASPIRADO



CIRCUITO TURBINAS ASPIRADO

Nº	CÓDIGO	DESCRIPTION
1	CB 004808	MOTOR HID. 6 CC7REV. TURBINA ASPIRACION AP
2	CB 004955	CONJ. EQUIPO NEUMATICO ASPIRACION PLANTOR
3	CB 004582	CONJ. SOLDADO SOPORTE TURBINA ASPIRACIÓN
4	CB 004507	FIJACION SOPORTE BARRAL
5	CB 004527	CAÑERIA BRAZO ART. (1/2"X1100 - TG 3/4" UNF JIC)
6	CB 004606	CAÑERIA CILINDRO NIVELAMIENTO (1/2"X500 - TG 3/4" UNF JIC)
7	CB 004543.	MANG.3/8" X1200-3/4"MJIC-3/4"TGJIC/UNION BANDEJA Y BRAZOS
8	CB 004541.	MANG. 3/8X800-CODO 45° 3/4"MJIC-3/4"MJIC/ARTICULACIONES
9	CB 004572	MANG. 1/4"X1200-9/16"TGJIC-3/4"TGJIC/DRENO TURBINA DER.
10	CB 004603	MANG. 1/4"X6300-3/4" TGJIC-3/4"TGJIC/DRENO RIENDA
11	CB 004600	MANG. 1/2"X7000-CODO 45°7/8"TGJIC-7/8" TGJIC/PRESION
12	CB 004601	MANG. 3/4"X7000-CODO 45° 1.1/16"TGJIC-1.1/16"TG/RETORNO
13	CB 004601.	MANG. 3/4"X7000-CODO 45° 1.1/16"TGJIC-1.1/16"TG/RETORNO
14	CB 004600.	MANG. 1/2"X7000-CODO 45°7/8"TGJIC-7/8" TGJIC/PRESION
15	CB 004602	MANG. 1/4"X7000-9/16"TGJIC-3/4"TGJIC/DRENO TURBINA IZQ.
16	CB 001583	MANIFOLD TURBINAS
17	CM 001283	TEE BASE 7/8" M ORING-LATERAL1.1/16"MJIC/MANIFOLD TURBINAS
18	CM 001038	ADAPTADOR 7/8" O´RING-7/8" JIC
19	CM 001039	ADAPTADOR 7/8" O´RING- 1 1/16" JIC
20	CM 001254	PTO. LECTURA PRES. (MINIMESS) C/ADAP. HF O´RING 1/2"-m 1/2" NPT
21	CB 004570	MANG. 3/8" X 2500-3/4 TGJIC 1/2"NPT7DRENO TRACTOR
22	CB 004568	MANG. 3/4" X 2500-1 1/16" TGJIC 1/2"NPT/TRACTOR
23	CM 001013	TAPONES PARA PICO 1/2"
24	CM 001012	PICO GRANDE MACHO PNH 1/2" NPT

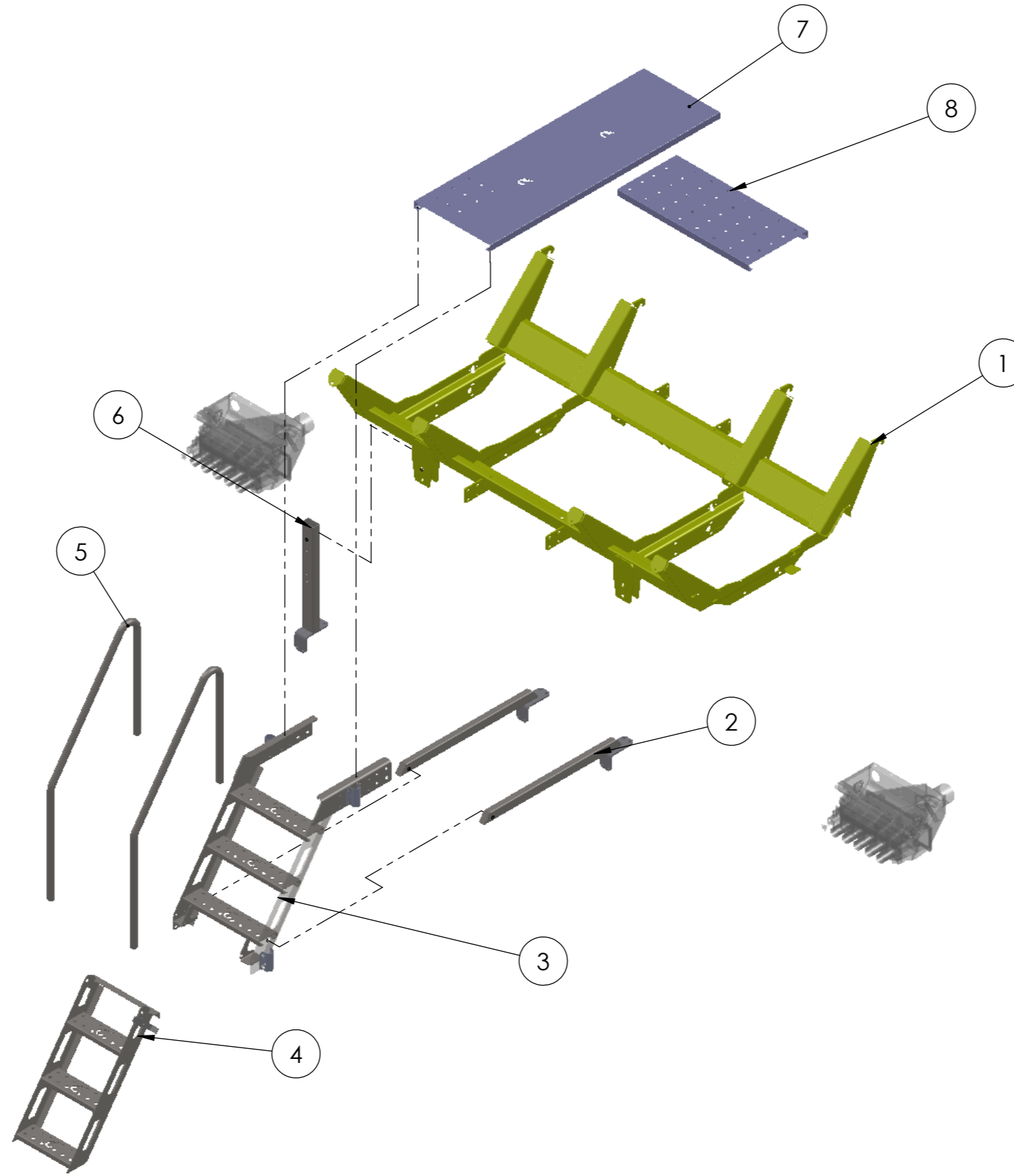
TOLVA DELANTERA CENTRAL



TOLVA DELANTERA CENTRAL

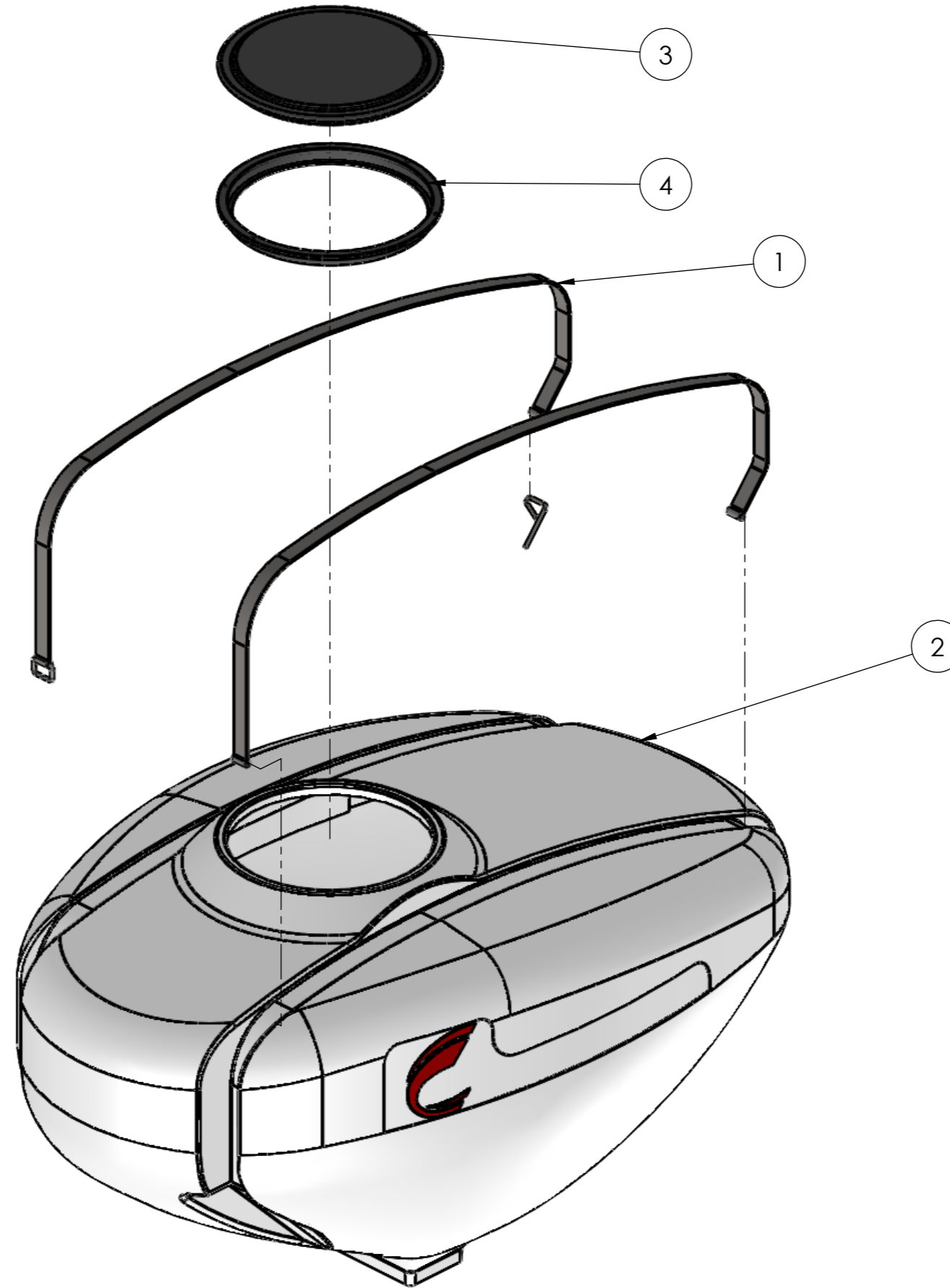
Nº	CÓDIGO	DESCRIPCION
1	PB 005433	JUNTA TOLVA SELLADO
2	CB 004800	CONJ. SOLDADO SOPORTE BURLETE FONDO TOLVA
3	CB 004501	CONJ. ARMADO ESCALERA PLANTOR
4	CB 004396	PATA DELANTERA DE TOLVA
5	CB 004802 C	SOPORTE MOTOR HIDRAULICO MANDO SEMILLA

SOPORTE TOLVAS TRASERAS



SOPORTE TOLVAS TRASERAS

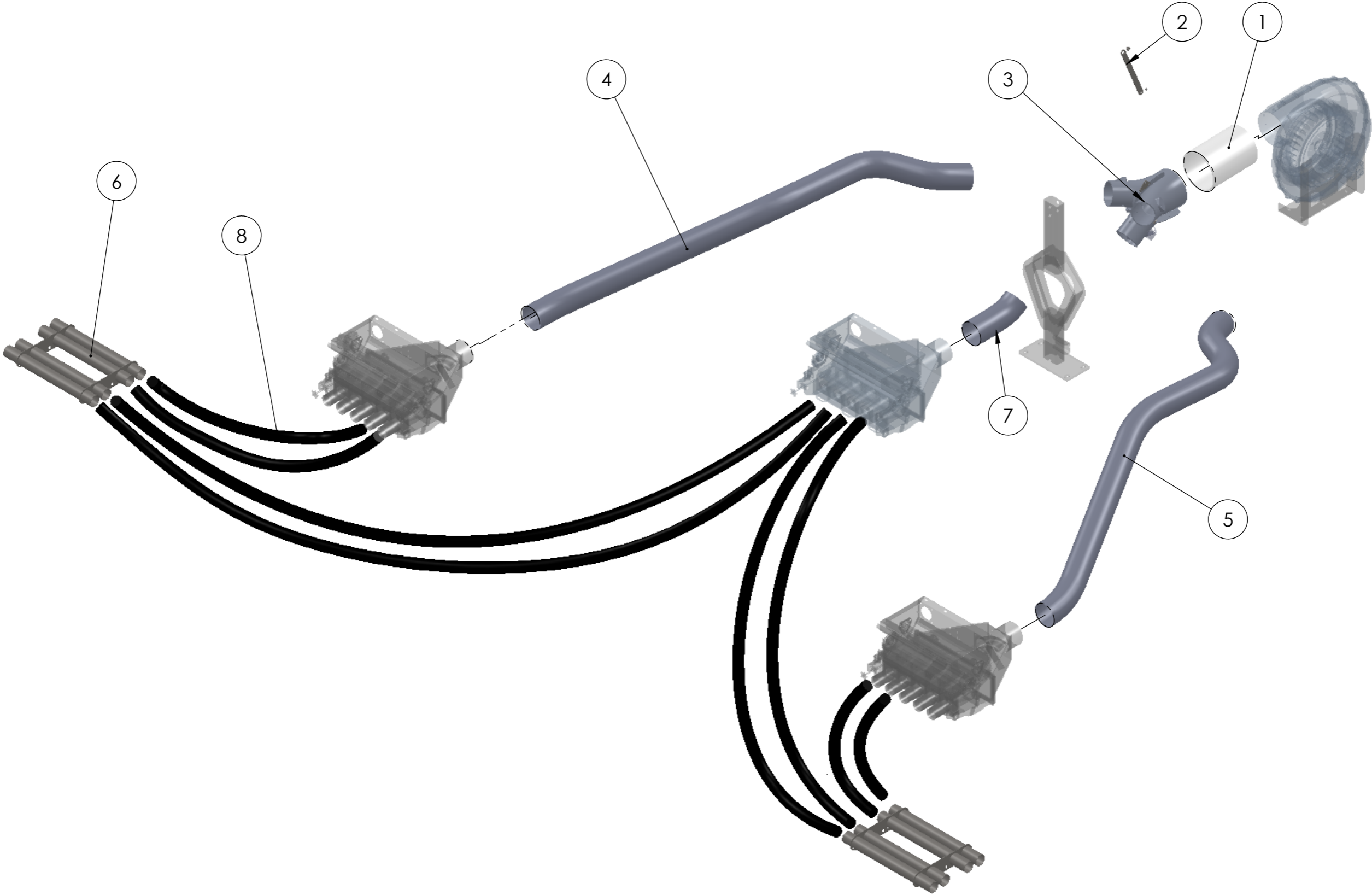
Nº	CÓDIGO	DESCRIPCION
1	CB 004502	CONJ. SOLDADO OPORTE TOLVAS TRASERAS
2	CB 004760	PATA SOP. ESCALERA AP.
3	CB 004619	CONJ. SOLDADO ESCALERA PLANTOR
4	CB 004101	CONJ. SOLDADO PIONERA 2016
5	PB 005351	BARANDA LATERAL AP.
6	CB 004503	PATA TRASERA
7	PB 004858	PLATAFORMA PRINCIPAL
8	PB 004859	PLATAFORMA MENOR



tolva armada

Nº	Código	DESCRIPCION
1	CB 004819	CONJ. ARMADO TIRA APRIETA TOLVA
2	PB 003499	TOLVA PLASTICA 2400 lts
3	PB 005628	TAPA CON ROSCA
4	PB 005629	ARO ROSCADO

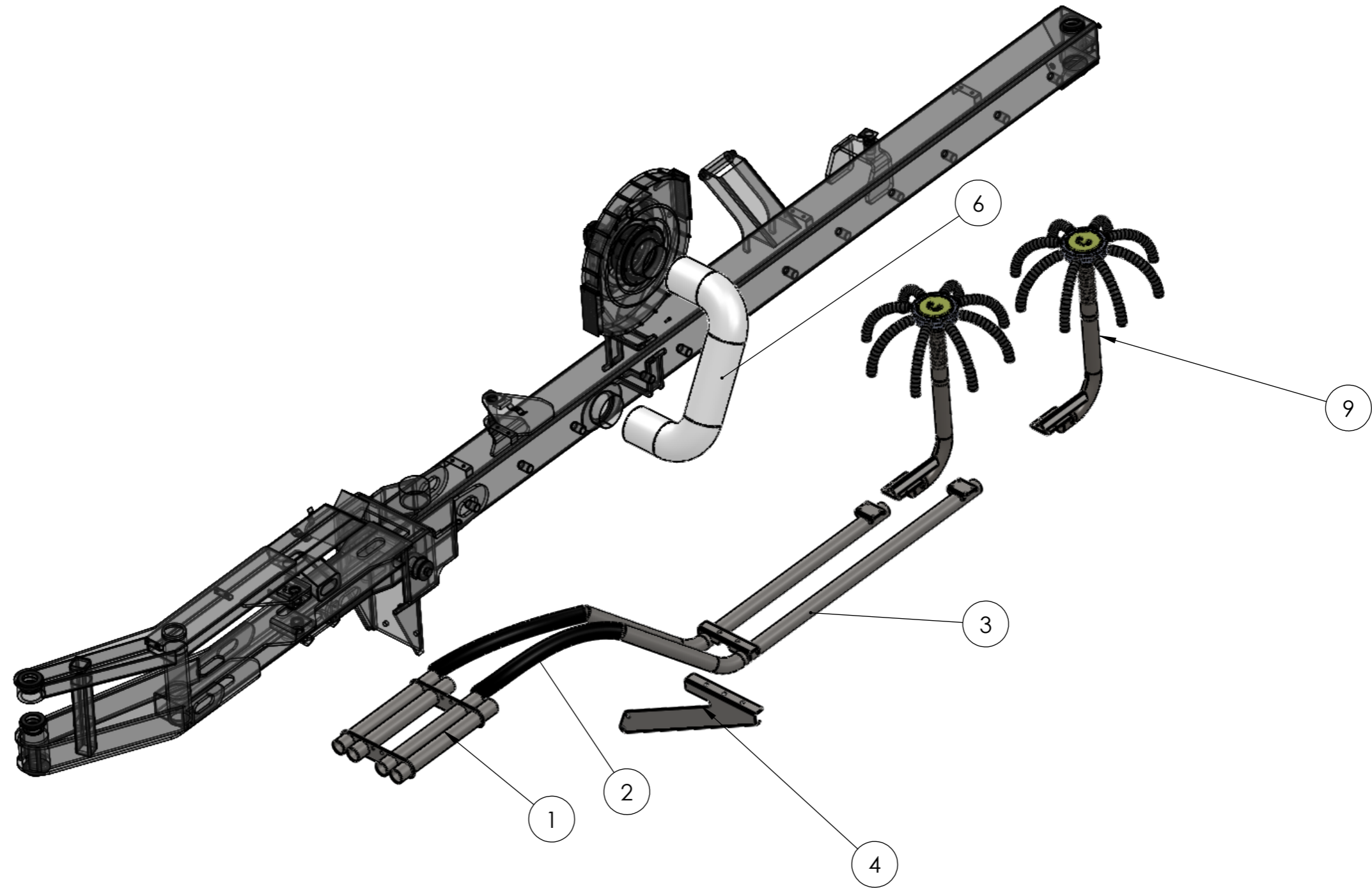
DISTRIBUCION AIRE



DISTRIBUCION AIRE

Nº	Código	DESCRIPCION
1	PB 003823	ACOPLE DE GOMA 200 X 200 X 300
2	PB 005508	PLACA UNION COLECTOR TRIPLE- CUNA
3	CB 004816	CONJ. ARMADO COLECTOR TRIPLE AP
4	CM 001273	MANGUERA TRICLOFLEX RA 5" (Ø INT 127mm)
5		
6	CB 004727	CAÑONERA BRAZO ARTICULACION
7	CM 001227	MANGUERA TRICLOFLEX RA 5" (Ø INT 127mm)
8	CM 001634	LARGO 2600
		LARGO 2500
		LARGO 2400
		LARGO 1550

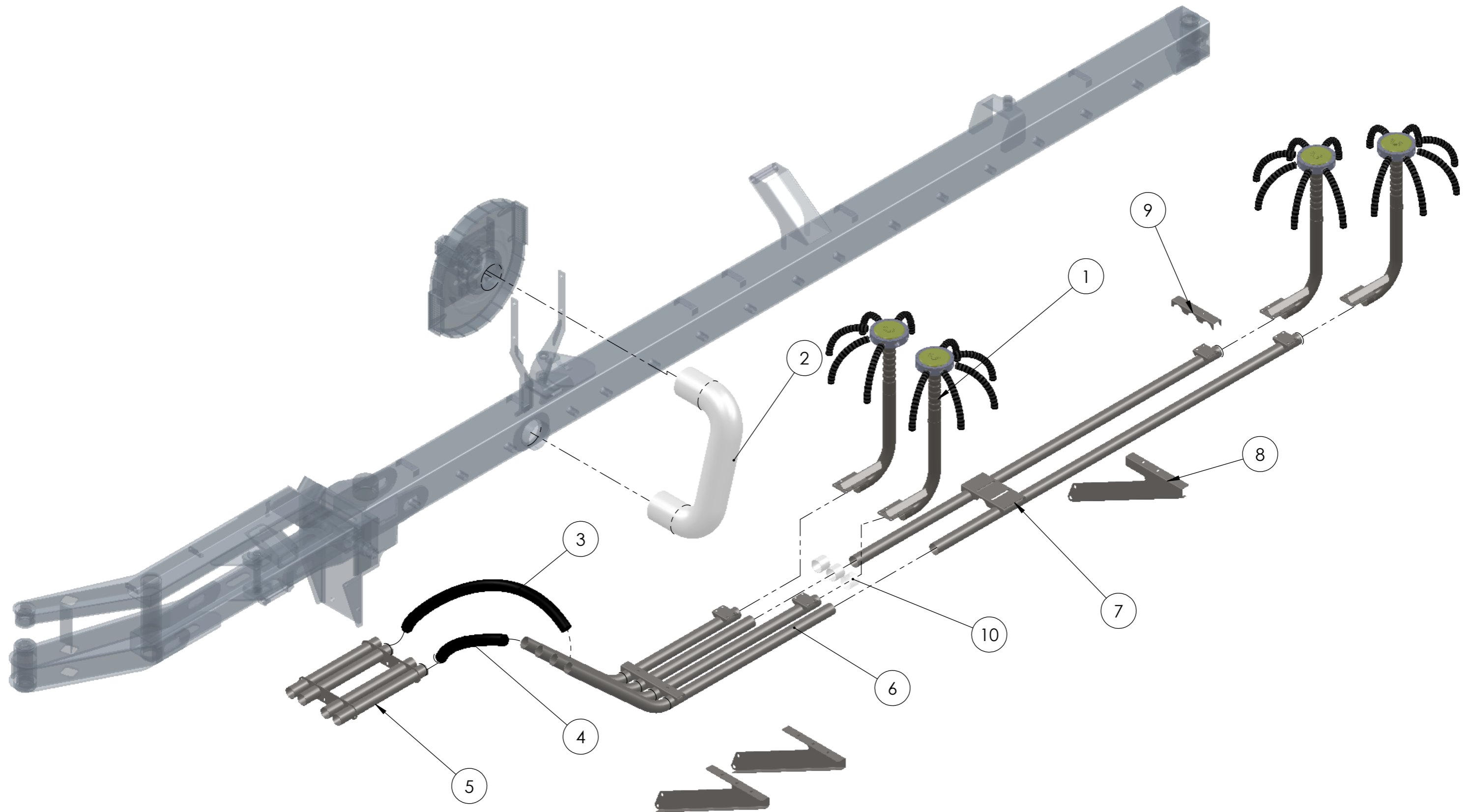
chasis lateral ap 12



chasis lateral ap 12

Nº	CÓDIGO	DESCRIPCION
1	CB004727	CAÑONERA BRAZO ARTICULACION
2	CM 001634	LARGO 1400
		LARGO 1550
3	CB 004680	CAÑONERA CHASIS LATERAL DCHO.
	CB 004681	CAÑONERA CHASIS LATERAL IZQ.
4	PB 005152	SOPORTE TUBOS TORRES DE DISTRIBUCIÓN
5	CB004729	TORRE DE SEMILLA (SIN VENTURI)
	CB 004788	TORRE FERTILIZANTE (CON VENTURI)
6	CM 001625	MANGUERA TRICOFLEX RA 6" (ϕ INT 153 mm)

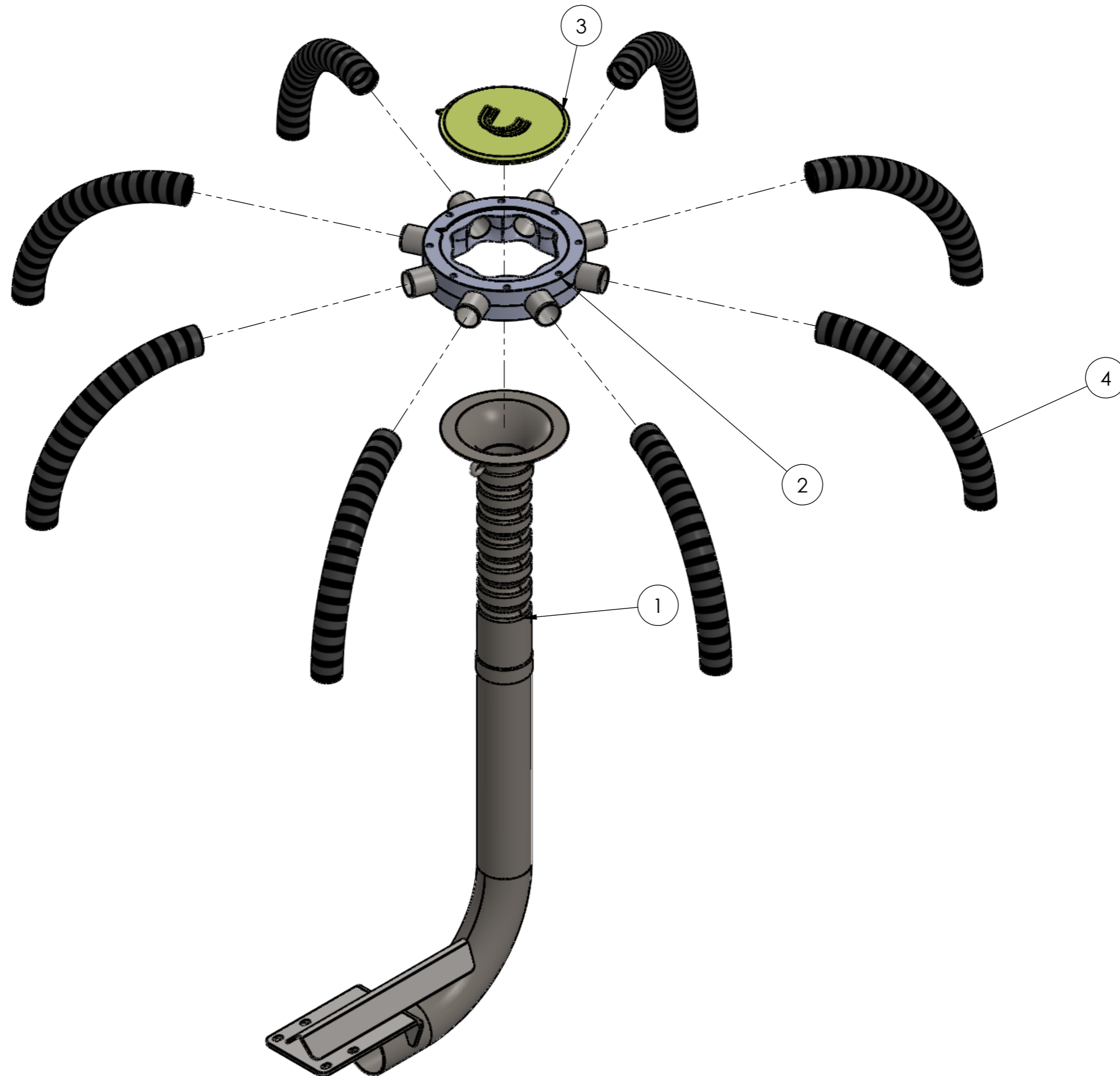
chasis lateral ap 15 ap 18



chasis lateral ap 15 ap 18

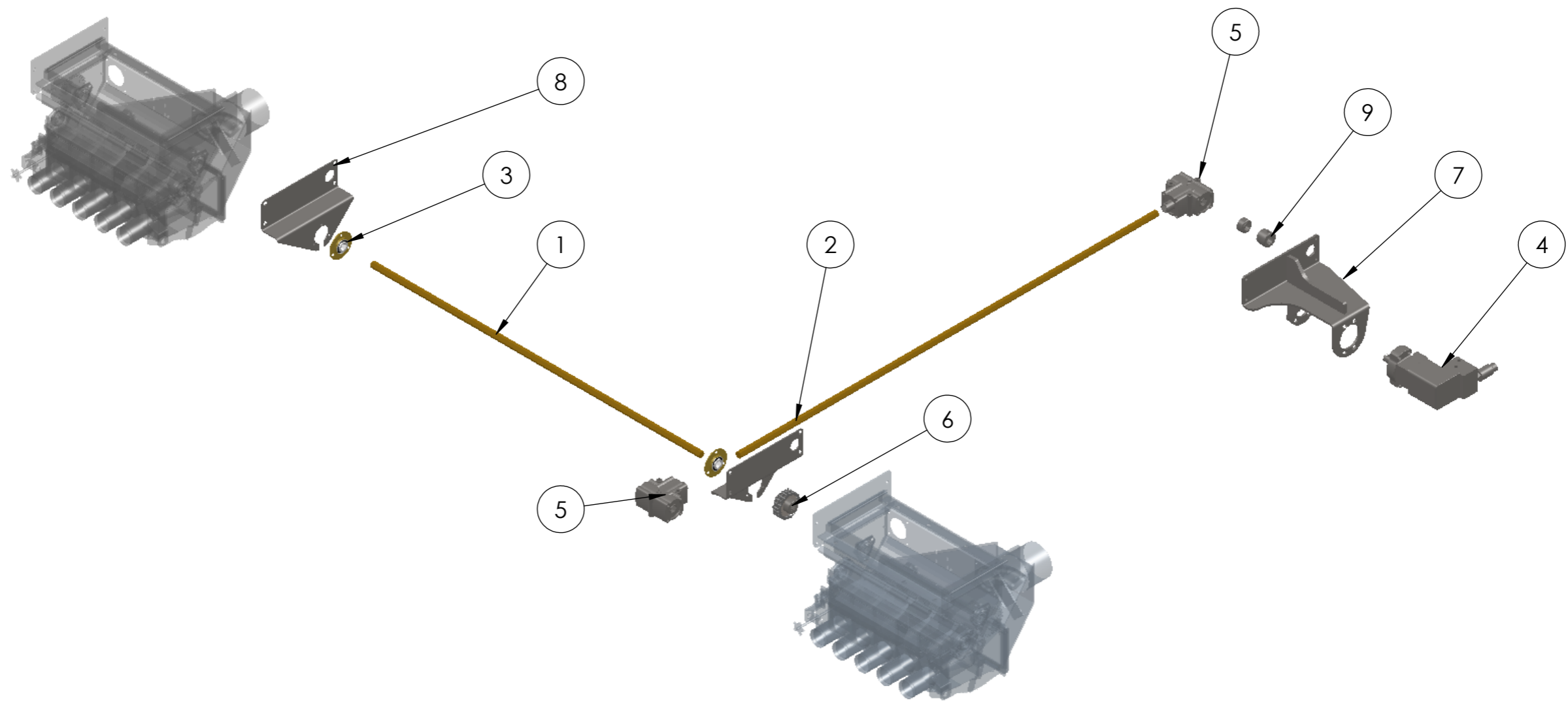
Nº	CÓDIGO	DESCRIPCION
1	CB004729	TORRE DE SEMILLA (SIN VENTURI)
	CB 004788	TORRE FERTILIZANTE (CON VENTURI)
2	CM 001625	MANGUERA TRICLOFLEX RA 6"(ϕ INT 153 mm)
3	CM 001634	LARGO 1400
4		LARGO 1550
5	CB004727	CAÑONERA BRAZO ARTICULACION
6	CB004678	CAÑONERA CHASIS LATERAL DCHO. AP 15-18M
	CB004679	CAÑONERA CHASIS LATERAL IZQ. 15-18M
7	CB004700	PROLONGACION CAÑONERA CHASIS LATERAL DCHO. AP 15M
	CB004702	PROLONGACION CAÑONERA CHASIS LATERAL DCHO. AP 18M
	CB004913	PROLONGACION CAÑONERA CHASIS LATERAL DCHO. AP 18M A 70CM
	CB004701	PROLONGACION CAÑONERA CHASIS LATERAL IZQ. AP 15M
	CB004703	PROLONGACION CAÑONERA CHASIS LATERAL IZQ. AP 18M
	CB004914	PROLONGACION CAÑONERA CHASIS LATERAL IZQ. AP 18M A 70CM
8	PB 005152	SOPORTE TUBOS TORRES DE DISTRIBUCIÓN
9	PB 005154	SOPORTE PRENSA CAÑONERA 3 BOCAS
10	PB 005196	UNIÓN DISTRIBUIDOR GOMA ϕ INT = 64 X 60

conj torre distribuidora



conj torre distribuidora

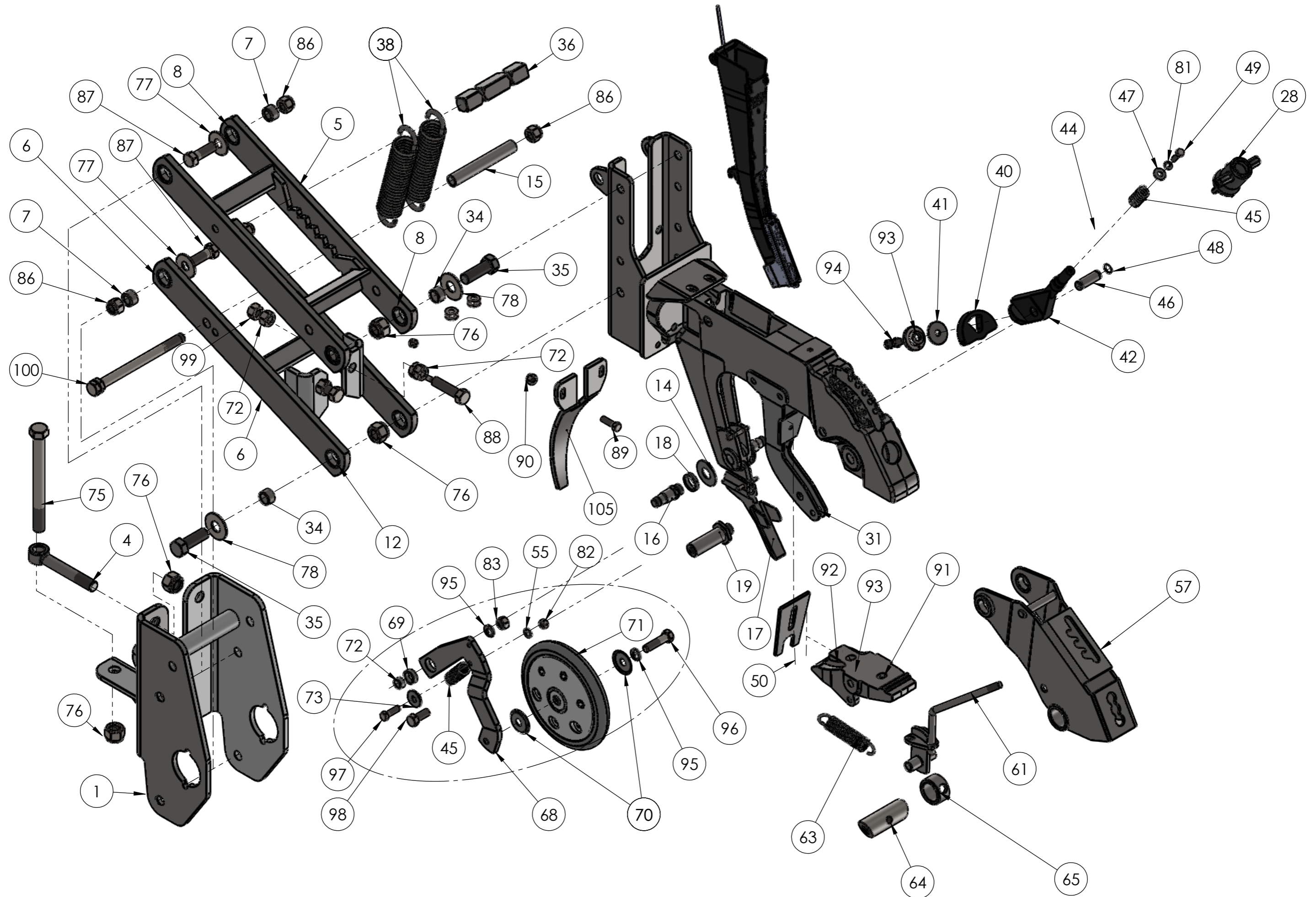
Nº	CÓDIGO	DESCRIPCION
1	CB 004787	TORRE DISTRIBUCIÓN s/VENTURI (SEMILLA)
	CB 004788	TORRE DISTRIBUCIÓN C/VENTURI (FERTILIZANTE)
2	CB 004780	ANILLO DIVISOR 12 SALIDAS
	CB 004781	ANILLO DIVISOR 11 SALIDAS
	CB 004782	ANILLO DIVISOR 10 SALIDAS
	CB 004783	ANILLO DIVISOR 09 SALIDAS
	CB 004784	ANILLO DIVISOR 08 SALIDAS
	CB 004785	ANILLO DIVISOR 07 SALIDAS
3	PB005330	TAPA DE ANILLO DIVISOR
4	CM 001309	LARGO 3100
		LARGO 3000
		LARGO 2900
		LARGO 2800
		LARGO 2700
		LARGO 2650
		LARGO 2600
		LARGO 2500
		LARGO 2400
		LARGO 2300
		LARGO 2200
		LARGO 2100
		LARGO 2000
		LARGO 1900
LARGO 1800		



tren sinematico

Nº	CÓDIGO	DESCRIPCION
1	PB 005354	EJE HEXAGONAL 7/8" (1380)
2	PB 005355	EJE HEXAGONAL 7/8" (1750)
3	CM 001288	RODAMIENTO AUTOCENTRANTE HEX. 7/8"
4	CB 003361	MOTOR HIDRAULICO CON SENSOR PRESION,RPM,VALV.PROP
5	CB 002189	CAJA ESC. EN6 CONICOS 6V DEL (OCESO17)
6	CB 004813	CONJ. ENGRANAJE Z=20 ASA 40 (MANDO SEMILLA AP)
7	CB 004802 C	SOPORTE MOTOR HIDRAULICO MANDO SEMILLA
8	PB 005345/9	PLACA SOPORTE TRANS TRASERA DERECHA
9	PB 005337	MANCHON UNION MOTOR HID. FERT. AP

cuerpo de siembra bastidor plantor



cuerpo de siembra bastidor plantor

Nº	CÓDIGO	DESCRIPCION
1	CB 002324 B	CONJ. PECHO CORTO CUERPO SIEMBRA 70/35
2	CB 002632	CONJUNTO PECHO INTERMEDIO CUERPO DE SIEMBRA 7035
3	CB 002325	CONJUNTO PECHO DESPLAZADO CUERPO DE SIEMBRA 7035
4	PB 000242-A	CÁNCAMO 3/4" (FIJACIÓN TRAVESAÑO)
5	CB 002326 B	PARALELOGRAMO SUPERIOR CUERPO DE SIEMBRA 70/35
6	CB 002327 A	PARALELOGRAMO INFERIOR CUERPO DE SIEMBRA 70/35
7	PB 000044	BUJE 25.4 X 16.3 X 14.8 (PARALELOGRAMO GV)
8	CB 003369	FRENTE SOLDADO CPO. FUNDICION
9	PB 003356 A	PLEGADO PRINCIPAL FRENTE CUERPO FUNDICIÓN
10	PB 003357 A	PLACA FRENTE CUERPO FUNDICIÓN
11	PB 003374 A	REFUERZO FRENTE CUERPO FUND
12	PB 002581	TRABA CUERPO DE SIEMBRA 70/35
13	PB 003488 B	BASTIDOR DE FUNDICIÓN CUERPO PP
14	PB 000075	GUARDAPOLVO DISCO DOBLE
15	PB 003365 A	EJE DISCO DOBLE POSTIZO
16	PB 003366 A	EJE DISCO DOBLE POSTIZO
17	PB 003491	DEDO DE FUNDICIÓN EXTRAÍBLE
18	PB 003404	BUJE 32 X 20.6 X 8 (PORTA RETEN DISCO PLANTADOR)
19	PB 003367 A	EJE ENVOLVENTE POSTIZO
20	CB 003371	CONJ. PALANCA CTROL. PROFUNDIDAD CPO FUND.
21	CB 001044	CONJ. BRAZO REGISTRO DE PRUFUNDIDA GV
22	PB 001155	BRAZO REGISTRO MECANIZADO
23	PB 001042	BALANCÍN REGISTRO DE PROFUNDIDAD
24	PB 000789	ARANDELA 39 X10 X 3.76 (DE BALANCIN)
25	CM 000154	BULON CABEZA HEXAG. UNC - 3/8" X 3/4"
26	PB 003423 A	BUJE 16 X 8 X 25 (TOPE PALANCA CTROL PROF)
27	PB 001016	RESORTE PALANA CTROL DE PROFUNDIDAD GV
28	PB 003495 B	PALANCA CONTROL PROFUNDIDAD FUNDICION
29	PB 003496	TAPÓN EXTREMO DE PALANCA CONTROL DE PROFUNDIDAD
30	CB 003355	TUBO BAJADA CON SENSOR WAVEVISION-700200

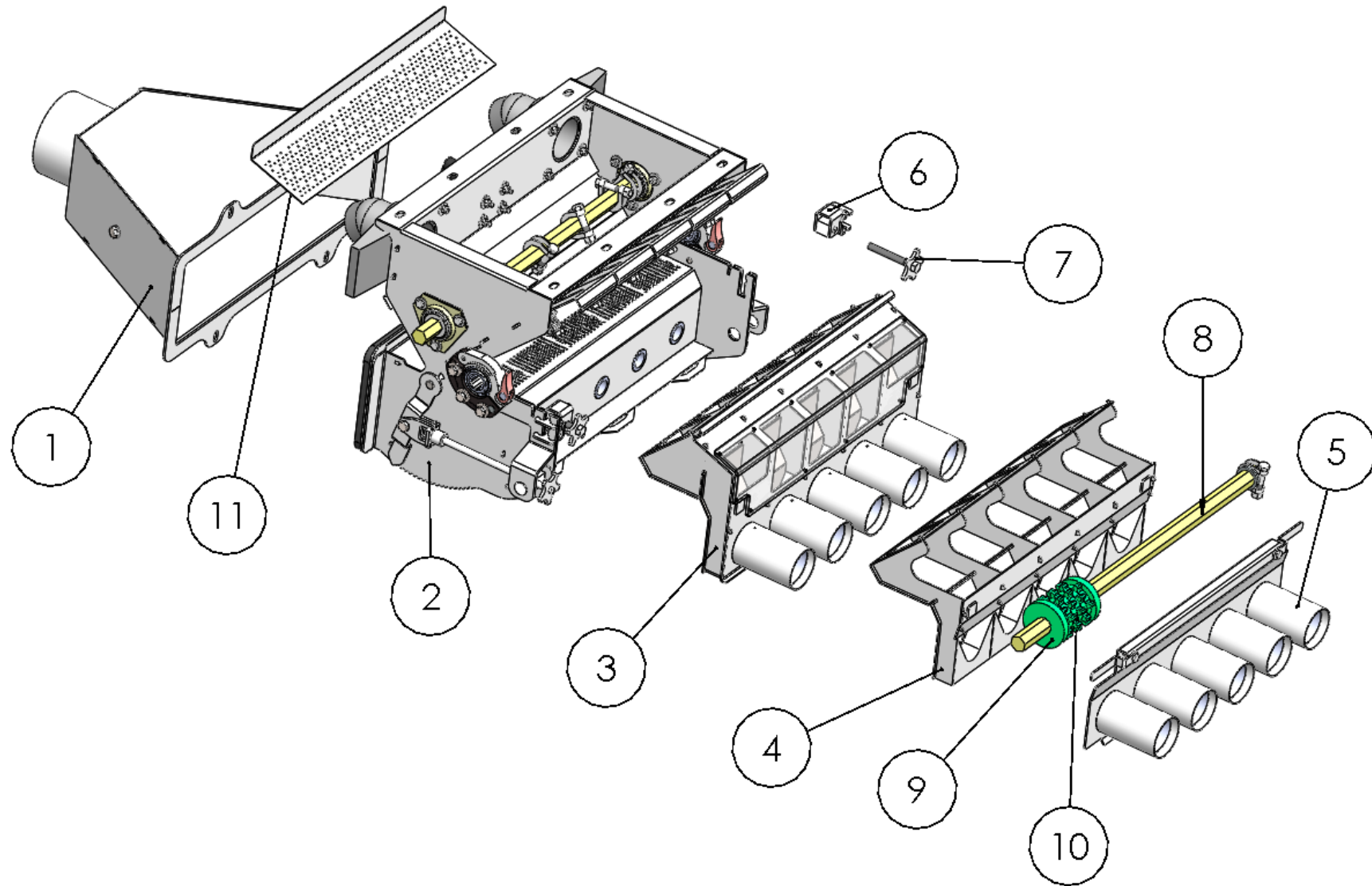
Nº	CÓDIGO	DESCRIPCION
31	CB 003370	CONJ. SOP. RUEDA COMPACTADORA CPO. FUND.
32	PB 003426 A	BUJE REFUERZO INTERIOR CPO. FUND.
33	PB 003401	RASPADISCOS
34	PB 001393	BUJE 25.4 X 16.3 X 14.8 (PARALELOGRAMO GV)
35	CM 000466	BULÓN CABEZA HEXAGONAL UNC GRADO 5 - 3/4" X 2 1/4"
36	PB 002587 A	CUADRADO REGULACIÓN PRESIÓN CUERPO G7035
15	PB 002611	CAÑO SEPARADOR PARALELOS (RESORTE PRESION)
38	PB 002584 A	RESORTE PRESION DE CUERPO 70/35
39	PB 001141	CUBREDISCO CUERPO DE SIEMBRA GRANO GRUESO
40	PB 001042	BALANCÍN REGISTRO DE PROFUNDIDAD
41	PB 000789	ARANDELA 39 X10 X 3.76 (DE BALANCIN)
42	PB 001155	BRAZO REGISTRO MECANIZADO
43	CM 000154	BULON CABEZA HEXAGONAL UNC -3/8" X 3/4"
44	CB 001045	PALANCA DE PROFUNDIDAD
45	PB 001016	RESORTE PALANA CTROL DE PROFUNDIDAD GV
46	PB 001156	EJE REGISTRO
47	CM 000028	ARANDELA PLANA - 5/16"
48	CM 000057	ARO SEEGER EXTERIOR DIN 471 - 16
49	CM 000141	BULÓN CABEZA HEXAGONAL UNC GRADO 5 - 5/16" X 1"
50	PB 000992	RASPADISCOS
51	CB 004794	CONJ. ARMADO CARRO TAPADOR G7035/AP
52	PB 003493 A	SOPORTE INTERMEDIO BASTIDOR FUND. TAP. MECANIZADO
53	CB 003303	CONJ. CUERPO SOPORTE RUEDAS TAPADORAS
54	PB 003418	BUJE CON RESALTO (CARRO RUEDA TAP. CPO. FUND.)
55	PB 003417	BUJE 48 X 35.5 X 25 (SOP. TAP.CPO. FUND.)
56	SIMI PB002602	PALANCA PERNO TRABA (200)
57	CB 003451	CONJ. CUERPO SOPORTE RUEDAS TAPADORAS

cuerpo de siembra bastidor plantor

Nº	CÓDIGO	DESCRIPCION
58	PB 003434	BUJE CORTO PORTA PALANCA RUEDAS TAPADORAS
59	CB 003380	CONJ PALANCA REGULADORA DE PRESION CPO FUND
60	PB 003611	EXTREMO PALANCA REGISTRO TENSIÓN TAPADORA DOBLE RESORTE
61	PB 001017	PALANCA PRESION RUEDA TAPADORA
62	PB 003612	ANCLAJE "U" DOBLE RESORTE TENSIÓN RUEDAS TAPADORAS
63	PB 003406	RESORTE PRESION RUEDAS TAPADORAS
64	PB 002449 A	BUJE REGISTRO INCLINACIÓN RUEDAS TAPADORAS
65	PB 003421	BUJE 48 X 35.5 X 25 (FIJACION EJES RUEDA TAP)
66	PB 001152	BUJE 18.7 X 13 X 25.5 (INTERIOR RUEDA TAPADORA)
67	PB 000990	AGARRE PALANCA DE PRESIÓN
68	PB 000321	SOPORTE RUEDA COMPACTADORA ANGOSTA
69	PB 001172	BUJE 25.4 X 19.2 X 9.5 (FIJO COMPACTADORA)
70	PB 000951	GUARDAPOLVO COMPACTADORA
71	CM 000889	RUEDA COMPACTADORA DE GRANOS 1" X 8" ANGOSTA
72	PB 000955	BUJE 19.05 X 13 X 10.2 (MOVIL COMPACTADORA)
73	PB 000956	BUJE TOPE COMPACTADORA
74	PB 000953	RESORTE DE COMPACTADORA
75	CM 001204	BULÓN CABEZA HEXAGONAL UNC GRADO 5 CINCADO - 3/4" X 8"
76	CM 000919	TUERCA HEXAG. AUTOFRENANTE UNC CINCADA - 3/4"
77	CM 000048	ARANDELA PLANA CINCADA - 5/8" (ESP=3mm)
78	CM 000049	ARANDELA PLANA CINCADA - 3/4"
79	CM 000046	ARANDELA PLANA CINCADA- 1/2"
80	CM 000880	TUERCA HEXAGONAL RW AUTOFRENANTE CINCADA - 1/2"
81	CM 000013	ARANDELA GROWER - 5/16"
82	CM 000930	TUERCA HEXAGONAL UNC CINCADA - 3/8"

Nº	CÓDIGO	DESCRIPCION
83	PB 000949	TUERCA UNC 1/2" BAJA (FIJACIÓN DE HORQUILLA)
84	PB 000075	GUARDAPOLVO DISCO DOBLE
85	PB 000078	TAPA MAZA PERFORADO CENTRAL
86	CM 000918	TUERCA HEXAG. AUTOFRENANTE UNC CINCADA - 5/8"
87	CM 001218	BULÓN CABEZA HEXAGONAL GRADO 5 CINCADO - 5/8" X 2"
88	CM 000221	BULÓN CABEZA HEXAGONAL UNC - 5/8" X 2 1/2" (ROSCA COMPLETA) CINC.
89	CM 000327	BULÓN CABEZA HEXAGONAL UNC CINCADO - 3/8" X 1 1/4"
90	CM 000915	TUERCA HEXAG AUTOFRENANTE UNC CINCADA - 3/8"
91	CM 000324	BULÓN CABEZA HEXAGONAL UNC CINCADO - 3/8" X 3/4"
92	CM 000044	ARANDELA PLANA 3/8"
93	CM 000014	ARANDELA GROWER -3/8"
94	CM 000154	BULÓN CABEZA HEXAGONAL UNC - 3/8" X 3/4
95	CM 000016	ARANDELA GROWER - 1/2"
96	CM 001182	BULÓN CABEZA HEXAGONAL RW CINCADO - 1/2" X 48mm
97	CM 000157	BULÓN CABEZA HEXAGONAL UNC - 3/8" X 1/4"
98	CM 000071	BULÓN CABEZA HEXAGONAL RW - 1/2" X 1/4"
99	CM 000932	TUERCA HEXAG. UNC CINCADA -5/8"
100	CM 000401	BULÓN CABEZA HEXAGONAL UNC CINCADO - 5/8" X 8"
101	PB 003373 C	CUBREDISCO CUERPO FUNDIC. (SIN ORIFICIO)

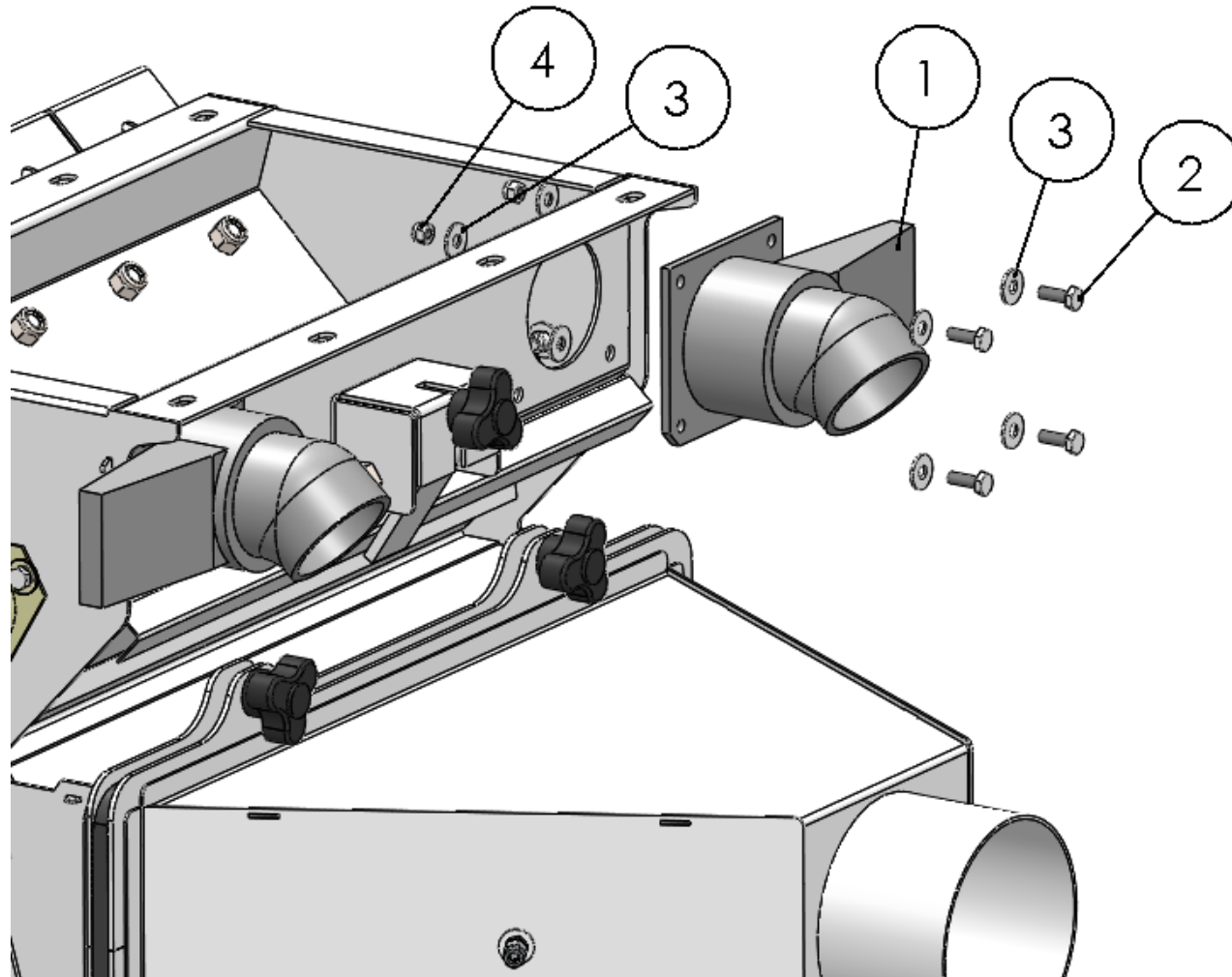
Conjunto Dosificador



Conjunto Dosificador

N°	Código	Cantidad	Descripción
1	CB005077	1	CONJ. COLECTOR - 50000291-1
2	CB005079	1	CONJ. PRINCIPAL DOSIFICADOR - 50000293-1
3	CB005078	1	CONJ. ABASTECEDOR - 50000292-1
4	CB005086	1	CONJ.SOLDADO BOCAS CHORILLO DOSIFICADOR - 50000297
5	CB005085	1	CONJ. BOQUILLAS ALIMENTACION DOSIFICADOR - 50000296
6	CB003640	2	CONJ. FIJACION MODULOS DOSIF. CAD
7	CB003641	2	CONJ. PERILLA DOSIF. DUAL CAD
8	PB005634	2	EJE EXAGONAL 7/8 (603)
9	PB005296	OPCION	ROLDANA LISA DOSIFICADOR PLANTER - 30000657
10	PB005295	OPCION	ROLDANA DOSIFICADOR PLANTER - 30000656
11	PB005368	1	PLACA PERFORADA COLECTOR AP

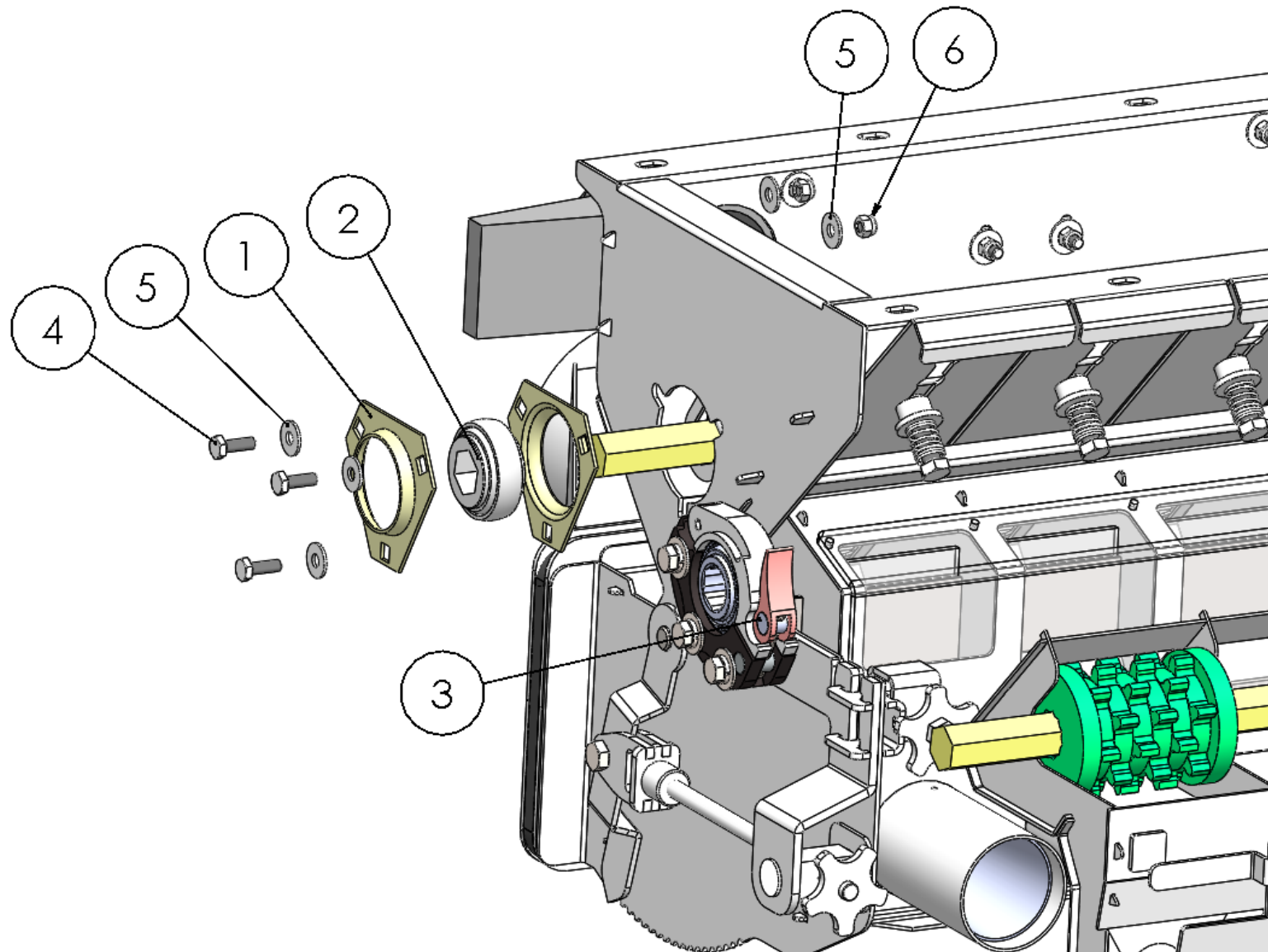
Boquilla de descarga



Boquilla de descarga

N°	Código	Cantidad	Descripción
1	CB003287	2	BOQUILLA DESCARGA DOSIF PP
2	CM001291	8	BULON CABEZA HEXAGONAL UNC INOXIDABLE - 1/4" X 3/4"
3	CM000042	16	ARANDELA PLANA CINCADA - 1/4"
4	CM001292	8	TUERCA HEXAG. AUTOFRENANTE - INOXIDABLE -UNC 1/4"

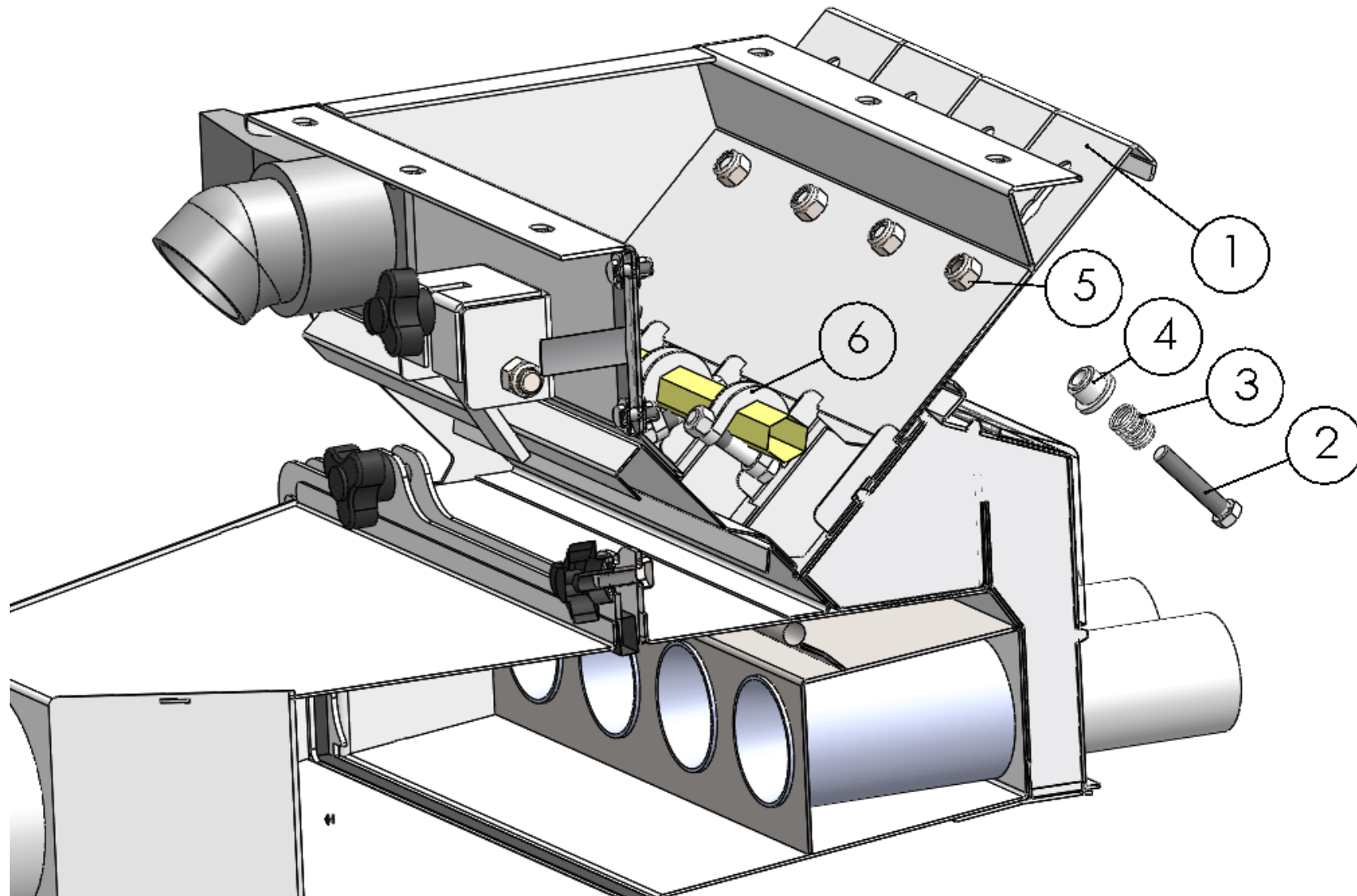
Conjunto soporte rodamiento auto-centrante



Conjunto soporte rodamiento auto-centrante

N°	Código	Cantidad	Descripción
1	CM001287	4	SOPORTE RODAMIENTO AUTOCENTRANTE CHAPA - PFT-5-ZM
2	CM001288	4	RODAMIENTO AUTOCENTRANTE HEX. 7/8" - 205-KYYB5
3	CM001289	2	SOPORTE RODAMIENTO APERTURA RAPIDA - SP205
4	CM001291	6	BULON CABEZA HEXAGONAL UNC INOXIDABLE - 1/4" X 3/4"
5	CM000042	12	ARANDELA PLANA CINCADA - 1/4"
6	CM001292	6	TUERCA HEXAG. AUTOFRENANTE - INOXIDABLE -UNC 1/4"

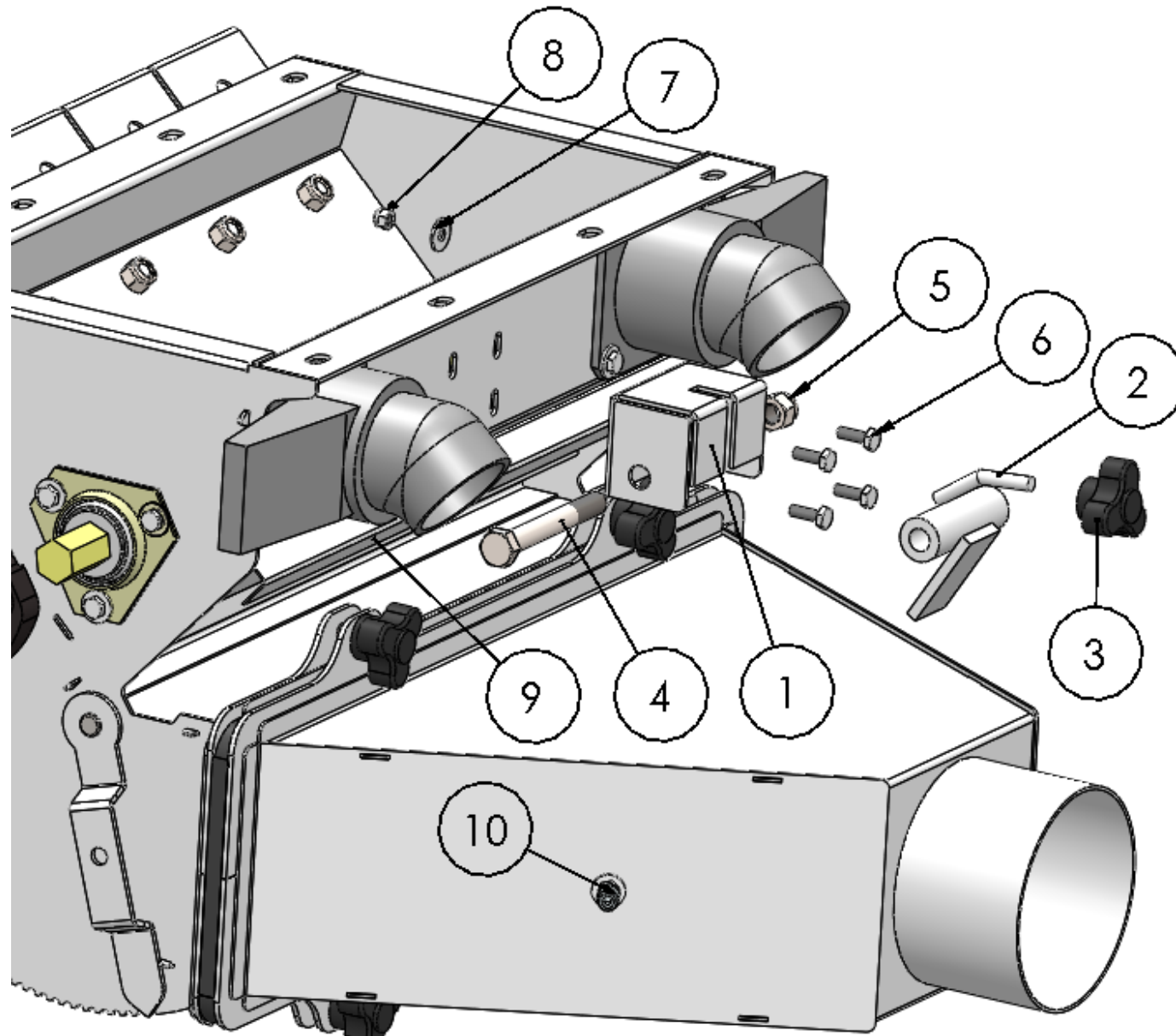
Sistema de guillotinas del dosificador



Sistema de guillotinas del dosificador

N°	Código	Cantidad	Descripción
1	PB005384	5	GUILLOTINA DOSIFICADOR AP
2	CM001576	5	BULON CABEZA HEXAGONAL UNC INOXIDABLE - 3/8" X 2"
3	PB004095	5	RESORTE GUILLOTINA AD.
4	PB004102	5	VIROLA TRABA GUILLOTINA AD.
5	CM000915	5	TUERCA HEXAG. AUTOFRENANTE UNC CINCADA - 3/8"
6	PB000724	7	PRENSA FIJACION HEXAGONAL 7/8"

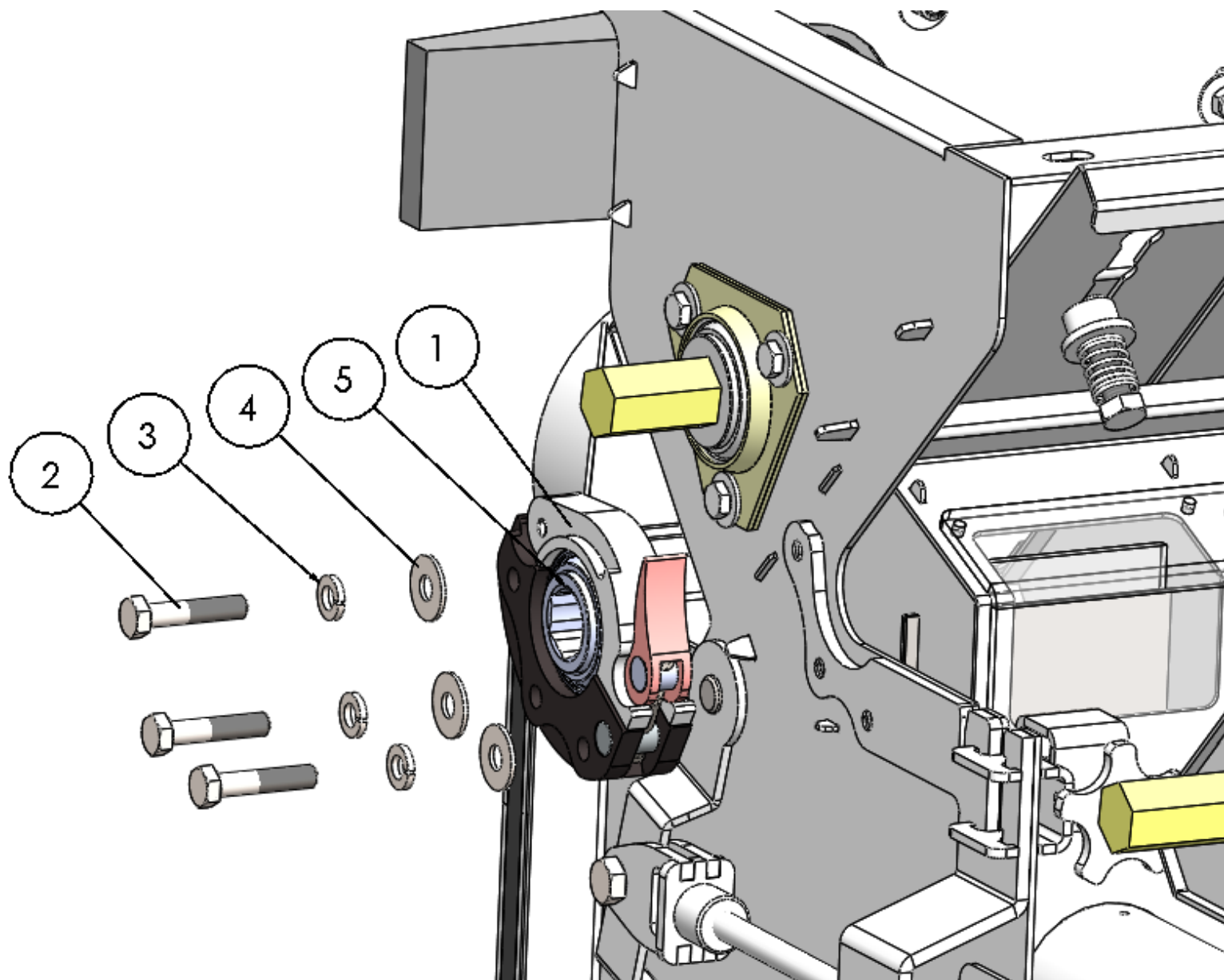
Conjunto tapa para limpieza



Conjunto tapa para limpieza

N°	Código	Cantidad	Descripción
1	PB004069	1	SOPORTE BISAGRA TAPA DOSIFICADOR AD.
2	CB001259	1	CONJUNTO SUJETADOR BASE DE SIEMBRA
3	PB002801	1	TUERCA AJUSTABLE CORTA KIT GG
4	CM001300	1	BULON CABEZA HEXAGONAL RW Gº5 CINCADO - 1/2" X 4"
5	CM000880	1	TUERCA HEXAGONAL RW AUTOFRENANTE CINCADA - 1/2"
6	CM001291	4	BULON CABEZA HEXAGONAL UNC INOXIDABLE - 1/4" X 3/4"
7	CM000042	4	ARANDELA PLANA CINCADA - 1/4"
8	CM001292	4	TUERCA HEXAG. AUTOFRENANTE - INOXIDABLE -UNC 1/4"
9	PB005383	1	TAPA INSPECION DOSIFICADOR AP
10	CM001643	1	ACOPLE TECALAN 1/4" ROSCA 1/8 GAS

Conjunto Rodamiento Apertura Rápida – SP205



Conjunto Rodamiento Apertura Rápida – SP205

N°	Código	Cantidad	Descripción
1	CM001289	2	SOPORTE RODAMIENTO APERTURA RAPIDA - SP205
2	CM001290	6	BULON CABEZA HEXAGONAL UNC INOXIDABLE - 5/16" X 1 1/2"
3	CM000013	6	ARANDELA GROWER - 5/16"
4	CM000043	6	ARANDELA PLANA CINCADA - 5/16"
5	CM001288	2	RODAMIENTO AUTOCENTRANTE HEX. 7/8" - 205-KYYB5

