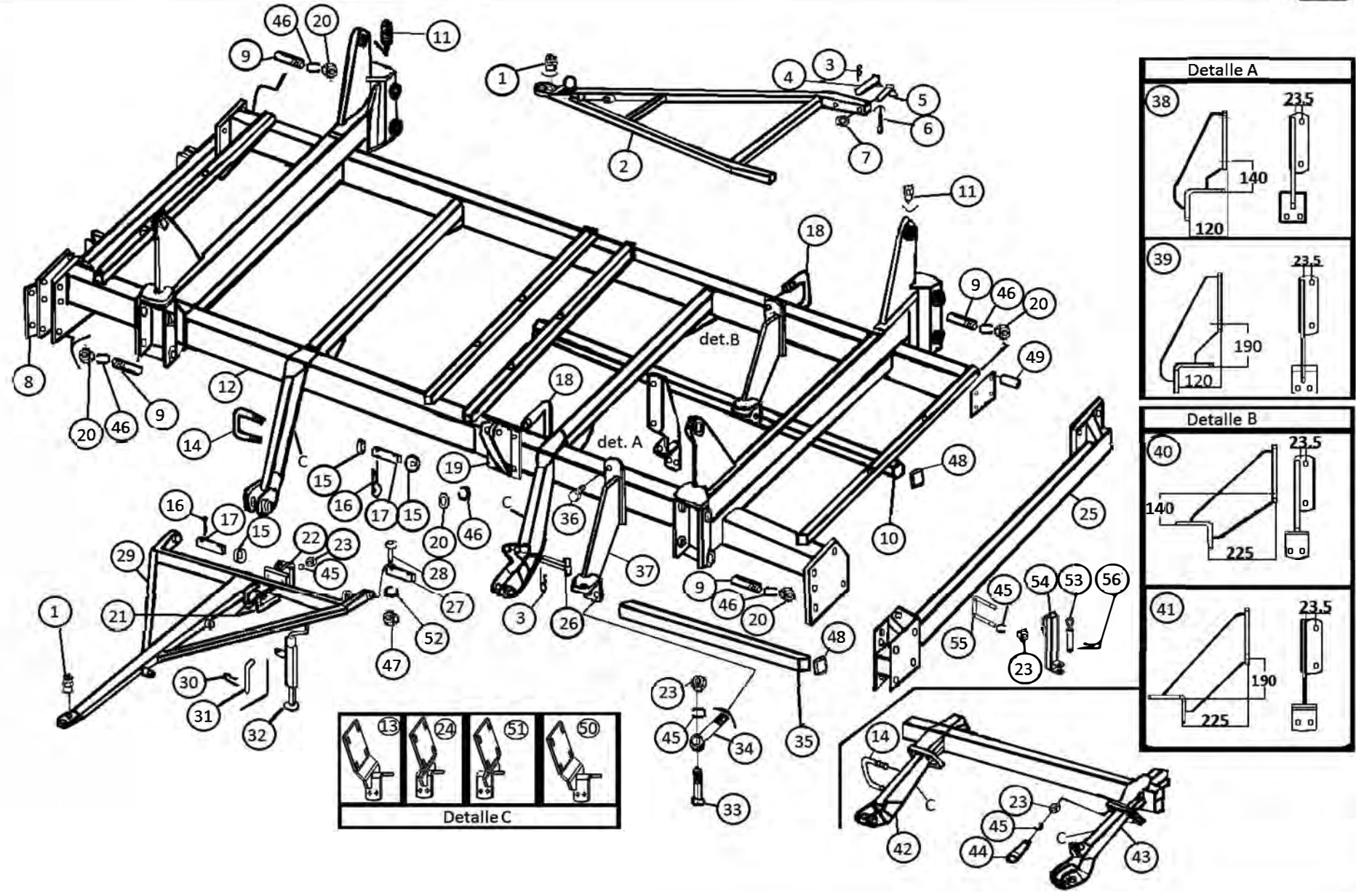


# Manual de Despiece Pionera IV

# ÍNDICE

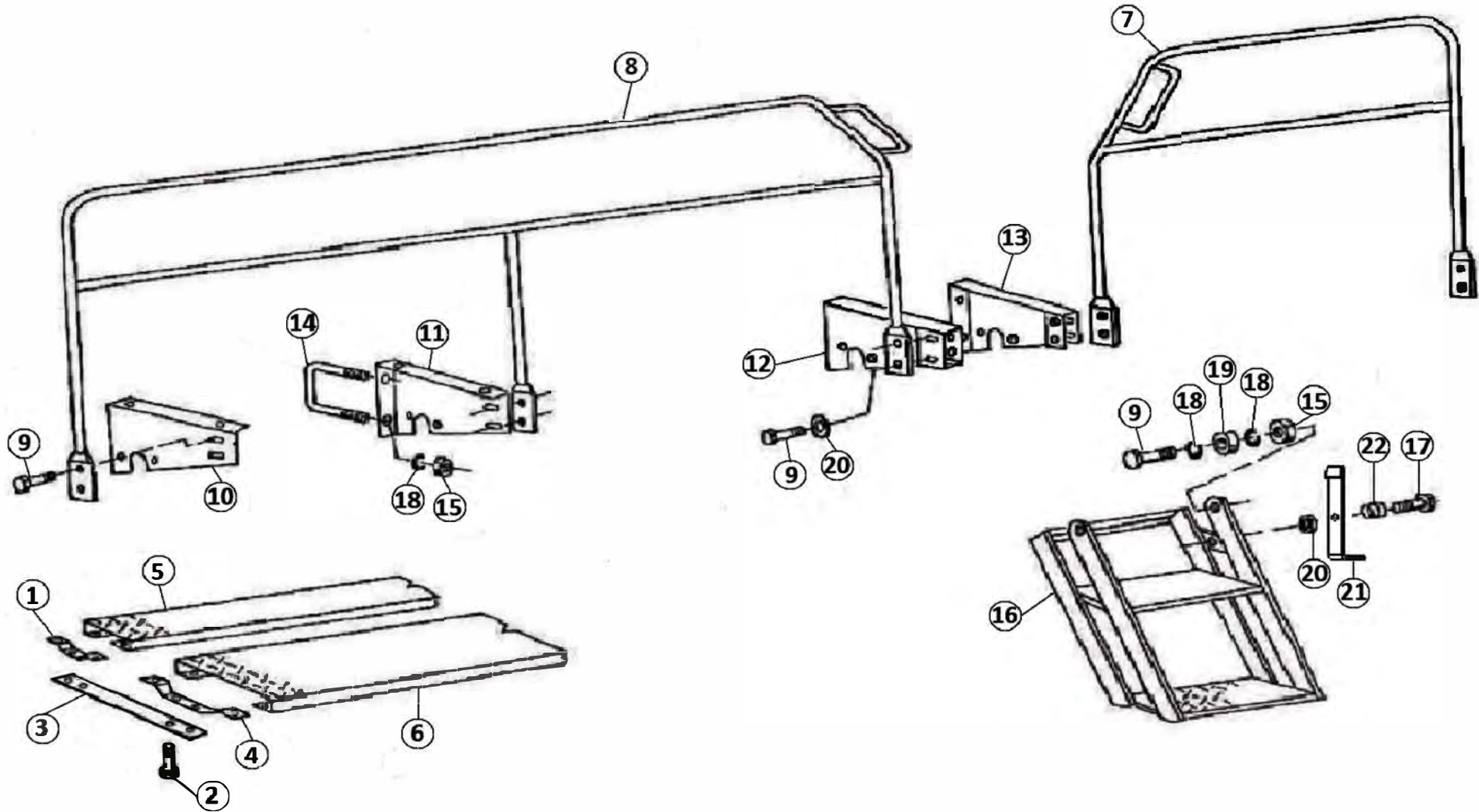
---

1. Chasis y Lanzas .....	2	17. Rueda de Mando Fertilización Fuera de Línea .....	34
2. Peldaño de Carga .....	4	18. Mando Fertilización Fuera de Línea .....	36
3. Paralelogramo de Chasis .....	6	19. Cajón Fertilización Fuera de Línea .....	38
4. Extremo Giratorio .....	8	20. Mando KIT Granos Gruesos .....	40
5. Horquilla de Rueda .....	10	21. Mando KIT Granos Gruesos - Delanteros .....	42
6. Marcador.....	12	22. Dosificador Mecánico KIT Granos Gruesos.....	44
7. Disco Marcador .....	14	23. Equipo Hidráulico - Chasis .....	46
8. Rueda de Mando .....	16	24. Equipo Hidráulico - Marcadores y Lanzas .....	48
9. Mando de Sembrar .....	18		
10. Mando de Fertilización en Línea .....	20		
11. Cajón Semilla - Fertilizante .....	22		
12. Cuchilla Ondulada .....	24		
13. Disco Doble Fertilizador .....	26		
14. Unidad de Sembrar - Bastidor .....	28		
15. Unidad de Sembrar - Ruedas y Disco .....	30		
16. Cajón Alfaro .....	32		





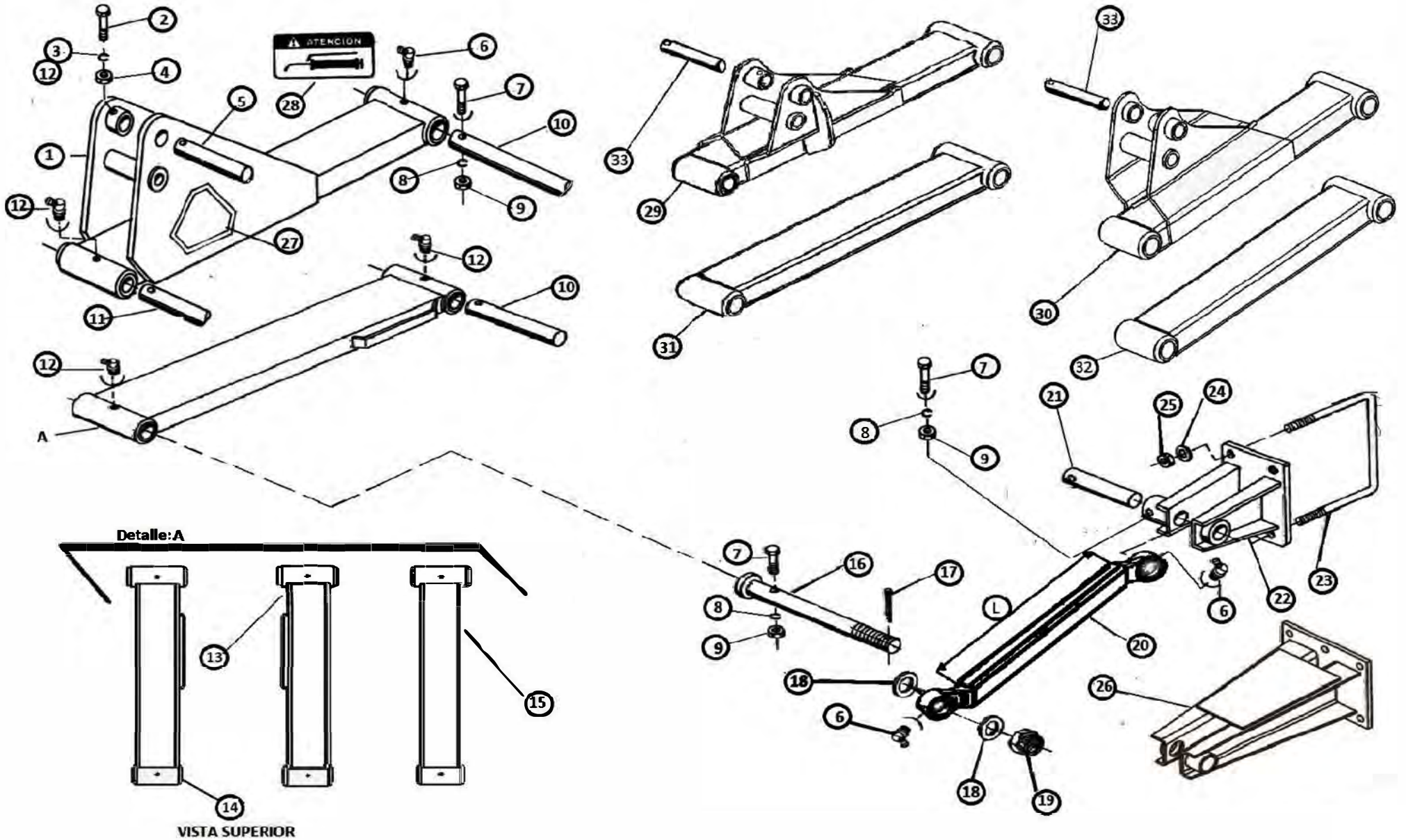
Nº	Código Nuevo	Código Anterior	Denominación del Repuesto	Nº	Código Nuevo	Código Anterior	Denominación del Repuesto
1	PB001212	....	ALEMITE RECTO BSPT 1/8" x 28 hxp	32	CB000541	P420650	GATO DE LANZA
2	CB000531	P432051	CONJUNTO LANZA DE TRANSPORTE REFORZADA COMPLETA	33	CM000471	....	BULON CABEZA HEXAGONAL UNC - 5/8" X 5"
3	PB000230	P426313	CHAVETA RAPIDA 4,5 X 100 (PERNO FIJACION DE RUEDA)	34	PB000036	P426168	CANCAMO FIJACION CUERPO DE SIEMBRA
4	CB000534	P422008	CONJUNTO DESCANSO LANZA DE TRANSPORTE	35	PB000873	K000203	BARRAL PIONERA 6 METROS
5	CB000533	P432052	CONJUNTO PERNO LANZA DE TRANSPORTE (Ø 25 x 123)	36	CM000249	....	BULON CABEZA HEXAGONAL UNC - 3/4" X 6"
6	CM000640	....	CHAVETA PARTIDA - 6 X 60	37	CB000803	P432058	CONJ SUJECION BARRA PORTA HERRAMIENTAS DCHO
7	PB000318	G446064	ARANDELA 46 X 25.5 X 3.2 (ALINEACION GRUESA)	37	CB000802	P432057	CONJ SUJECION BARRA PORTA HERRAMIENTAS IZQ (DIBUJO)
8	CB000641	K000201	CONJ PORTALANZA DE TRANSPORTE P6m, PSIII y P6m TDM	38	CB000826	P432059	CONJ SUJECION BARRA DEL IZQ (DESDE OF 4929)
9	CM000244	....	BULON CABEZA HEXAGONAL UNC - 3/4" X 3 1/2"(HASTA OF 6913)	38	CB000827	P432060	CONJ SUJECION BARRA DEL DCHA (DIBUJO)(DESDE OF 4929)
9	CM000249	....	BULON CABEZA HEXAGONAL UNC - 3/4" X 6" (DIBUJO)(DESDE OF 6914)	39	CB003764	....	CONJ. SUJ.BARRA DEL.IZQ.(MOD.N/COMB) (HASTA OF 4928)
10	PB000876	....	CONJ BARRAL 3000	39	CB003765	....	CONJ. SUJ. BARRA DEL. DCHO. (MOD.N/COMB)(DIBUJO)(HASTA OF 4928)
11	PB001214	....	ALEMITE CURVO 67º BSPT 1/8" x 28 hxp	40	CB000846	P432061	CONJUNTO SUJECION BARRA TRASERA IZQ (DESDE OF 4929)
12	CB000097	P432000	CONJUNTO CHASIS APUNTALADO PIV	40	CB000847	P432062	CONJUNTO SUJECION BARRA TRASERA DCHO(DIBUJO)(DESDE OF 4929)
13	CB000805	P432054	CONJ UNION BAJADA LANZA C/ BARRA PORTAHERRAMIENTAS DCHO	41	CB003766	....	CONJ. SUJ.BARRA TRAS. IZQ (MOD. N/COMB) (HASTA OF 4928)
14	PB000871	P436007	GRAMPA U 5/8" X 130 X 120 (FIJ. B. PORTAHTA C/SOP. LANZA)	41	CB003767	....	CONJ. SUJ.B. TRAS. DCHO. (MOD. N/COMB) (DIBUJO)(HASTA OF 4928)
15	CM001065	....	ARANDELA PLANA 5/8"	42		K000204	BAJADA DE LANZA REMOVIBLE PIONERA
16	CM000610	....	CHAVETA PARTIDA - 5 X 40	43		K000205	BAJADA DE LANZA REMOVIBLE PIONERA CON DESCANSO LANZA
17	PB000296	G446031	PERNO CILINDRO LANZA DE TRABAJO	44	CM000219	....	BULON CABEZA HEXAGONAL UNC - 5/8" X 2"
18	PB000244	P436000	Grampa "U" 3/4' x 162 x 135 (Fij. Soporte barras)	45	CM000995	....	ARANDELA GROWER - 5/8"
19	CB000115	P442004	CONJUNTO SOPORTE CILINDRO LANZA PIONERA	46	CM000019	....	ARANDELA GROWER - 3/4"
20	CM000889	....	TUERCA HEXAGONAL UNC - 3/4"	47	CM000885	....	TUERCA HEXAGONAL UNC - 3/8"
21	PB000300	G446033	GRAMPA U 5/8" X 104 X 115 (SOPORTE CILINDRO LANZA)	48	PB004332	....	TAPA GOMA TUBO 70 x 70 (399100241)
22	CB000116	G442033	CONJ. SOPORTE CILINDRO LANZA CON CORREDERA	49	PB000706	....	BUJE 38 X 20 X 40 (PROLONG PORTA TRANS P6m 3120)(HASTA OF 6913)
23	CM000888	....	TUERCA HEXAGONAL UNC - 5/8"	49	PB003134	....	BUJE 30 x 20.7 x 90 (PTALZA P6m COMBINADA)(DESDE OF 6914)
24	CB000804	P432053	CONJ UNION BAJADA LANZA C/ BARRA PORTAHERRAMIENTAS IZQ	50	CB003769	....	CONJ UNION BAJADA LANZA C/ BARRA PTA HTA ESPECIAL IZQ
25	CB003270	K000206	CONJ PTALZA SOLD. IZQ P6m MARC. DESP.	51	CB003770	....	CONJ UNION BAJADA LANZA C/ BARRA PTA HTA ESPECIAL DCHA
26	CB000542	P422204	CONJUNTO PERNO DESCANSO LANZA DE TRABAJO (Ø 19.05 x 77)	52	CM000014	....	ARANDELA GROWER - 3/8"
27	PB000577	P436053	PERNO LANZA DE TRABAJO (Ø 35 x 180 mm)	53	CB001382	K000254	CONJ PERNO DE LANZA Y RIENDA (150 mm)
28	CM000162	....	BULON CABEZA HEXAGONAL UNC - 3/8" X 2 1/2"	54	CB001987	....	CONJ SOLDADO ENGANCHE TRASERO
29	CB001961	P432055	CONJ. SOLDADO LANZA TRABAJO PIV	55	PB000170	P426016	GRAMPA U 5/8" 102 x 135
30	PB000049	P426311	CHAVETA DE CONJ PERNO DE PRESION	56	PB000305	P426314	CHAVETA RAPIDA 5 X 125
31	PB001613	P426014	PERNO TRABA GATO				





Nº	Código Nuevo	Código Anterior	Denominación del Repuesto
1	PB000332	P436027	PRENSA FIJACIÓN PELDAÑO CHICO
2	CM000072	....	BULON CABEZA HEXAGONAL RW - 1/2" X 1 1/2"
3	PB000330	P436028	AGREGADO DE PELDAÑO
4	PB000331	P426035	PRENSA FIJACION PELDAÑO
5	PB000381	P436023	PELDAÑO CHICO (1785)
5	PB000392	P436024	PELDAÑO CHICO (1300)
6	PB000384	P436025	PELDAÑO GRANDE (1785)
6	PB000530	P436026	PELDAÑO GRANDE (1200)
7	CB000256/CB000257/CB000262	P422013/P432014/P432015	BARANDA IZQ PIV
8	CB000258	P432016	BARANDA CENTRAL DER PIV
9	CM000217	....	BULON CABEZA HEXAGONAL UNC - 5/8" X 1 1/2" SOPORTE DE
10	PB000328	P436020	PELDAÑO IZQUIERDO
11	PB000329	P436021	SOPORTE DE PELDAÑO DERECHO
12	CB000228	P436021	CONJ. SOPORTE ESCALERA IZQ. PIONERA
12	CB000229	....	CONJ. SOPORTE ESCALERA DCHO. PIONERA
13	PB000029	....	GRAMPA U 5/8" 162 x 135 (FUJ SOP MANDO Y CAJA 54 M) TUERCA
14	CM000888	P436006	HEXAGONAL UNC - 5/8"
15	CB000230	....	CONJUNTO ESCALERA
15	PB000342	....	PERNO SUJECION ESCALERA
16	CM000995	P422017	ARANDELA GROWER - 5/8"
17	PB000341	....	BUJE 25.4 X 16.5 X 11.5 (PIVOT ESCALERA)
18	CM000033	....	ARANDELA PLANA - 5/8" (esp= 3mm)
19	CB000237	P426295	CONJUNTO PLANCHUELA RETENCION DE ESCALERA RESORTE
20	PB000098	....	PALANCA CONTROL DE PROFUNDIDAD
21		P422192	
22		...	

### 3 PARALELOGRAMO DE CHASIS



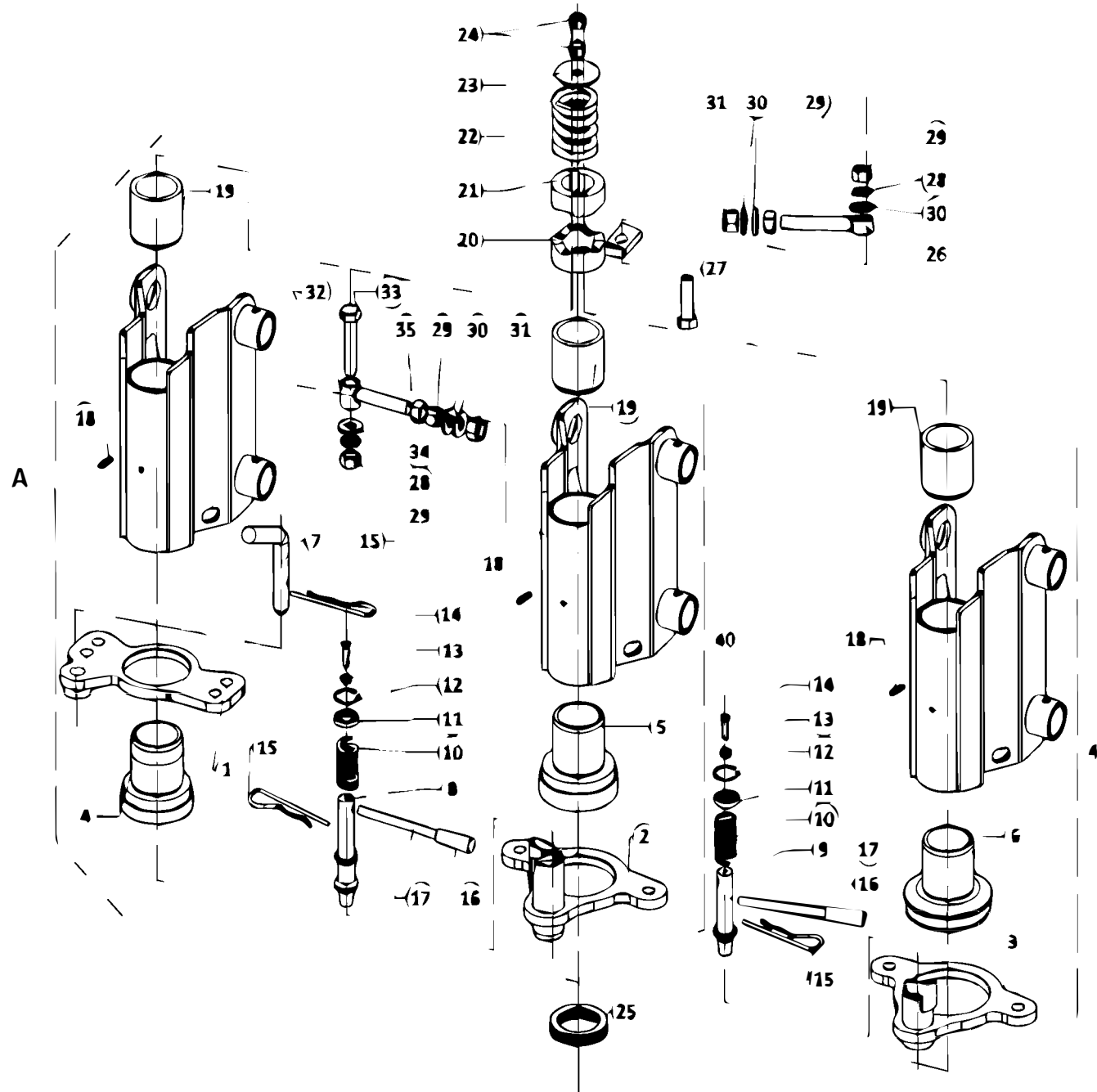
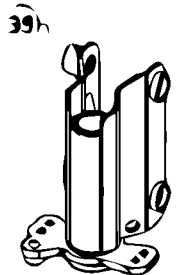
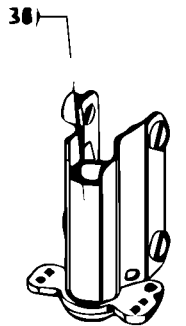
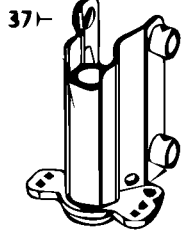
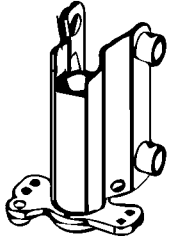


Nº	Código Nuevo	Código Anterior	Denominación del Repuesto	Nº	Código Nuevo	Código Anterior	Denominación del Repuesto
1	CB000055	P432003	CONJUNTO PARALELOGRAMO SUPERIOR				
2	CM000162	....	BULON CABEZA HEXAGONAL UNC - 3/8" X 2 1/2"				
3	CM000014	....	ARANDELA GROWER - 3/8"				
4	CM000885	....	TUERCA HEXAGONAL UNC - 3/8"				
5	PB000313	P436017	PERNO LARGO DE CILINDRO				
6	PB001213	....	ALEMITE CURVO 90º BSPT 1/8" x 28 hxp				
7	CM000078	....	BULON CABEZA HEXAGONAL RW - 1/2" X 3"				
8	CM000016	....	ARANDELA GROWER - 1/2"				
9	CM000879	....	TUERCA HEXAGONAL RW - 1/2"				
10	PB000220	P426113	PERNO DE PARALELOGRAMO LARGO				
11	PB000219	P426112	PERNO DE PARALELOGRAMO CORTO				
12	PB001214	....	ALEMITE CURVO 67º BSPT 1/8" x 28 hxp				
13	CB000057	P432069	CONJUNTO PARALELOGRAMO INFERIOR IZQ.				
14	CB000058	P432070	CONJUNTO PARALELOGRAMO INFERIOR DERECHO				
15	CB000056	P422219	CONJUNTO TUBO CON BUJES				
16	CB000069	P432007	CONJ PERNO DE RIENDA				
17	CM000642	....	CHAVETA PARTIDA - 6 X 70				
18	PB000243	P426129	ARANDELA 67 X 46 X 3.17				
19	CM000870	....	TUERCA CASTILLO SAE UNF - 1 1/2" (P/ PERNO DE RIENDA)				
20	CB000092	P432008	CONJ. RIENDA PARALELOGRAMO (860mm)				
20	CB000089	K000310	CONJ. RIENDA DE PARALELOGRAMO (770mm)				
21	PB000245	P436018	PERNO ARTICULACION RIENDA PARALELOGRAMO				
22	CB000079	P432010	CONJ SOP RIENDA DE PARALELOGRAMO DEL IZQ				
22	CB000080	P432009	CONJ SOP RIENDA DE PARALELOGRAMO DEL DCHA (DIBUJO				
23	PB000244	P436000	GRAMPA U 3/4" X 162 X 135 (FIJACION SOPORTE BARRAS)				
24	CM000019	....	ARANDELA GROWER - 3/4"				
25	CM000889	....	TUERCA HEXAGONAL UNC - 3/4"				
26	CB000088	P432141	CONJ SOPORTE RIENDA PARALELOGRAMO TRAS P6m y PIV				
27	PB002154	....	CALCO TRIANGULO REFLECTIVO				
28	PB002151	....	CALCO "PRECAUCION ENGRASE"				
29	CB002074	....	CONJUNTO PARALELOGRAMO DESPLAZADO SUP. IZQ.				
30	CB002075	....	CONJUNTO PARALELOGRAMO DESPLAZADO SUP DCHO.				
31	CB002076	....	CONJUNTO PARALELOGRAMO DESPLAZADO INF. IZQ.				
32	CB002077	....	CONJUNTO PARALELOGRAMO DESPLAZADO INF DCHO.				
33	PB004540	....	PERNO 35 x 210 (PARALELOGRAMO DESPLAZADO)				



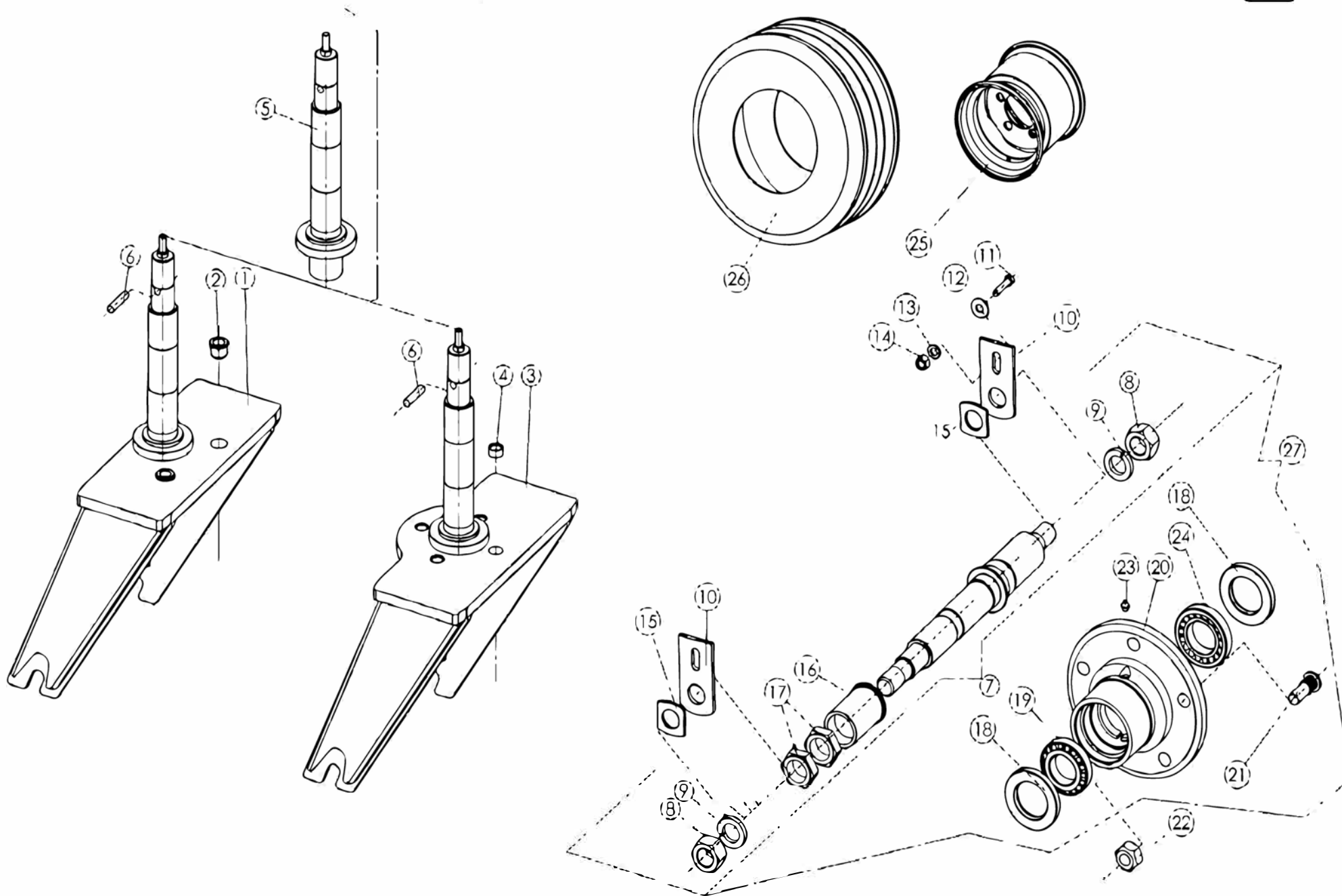


36- Detalle A



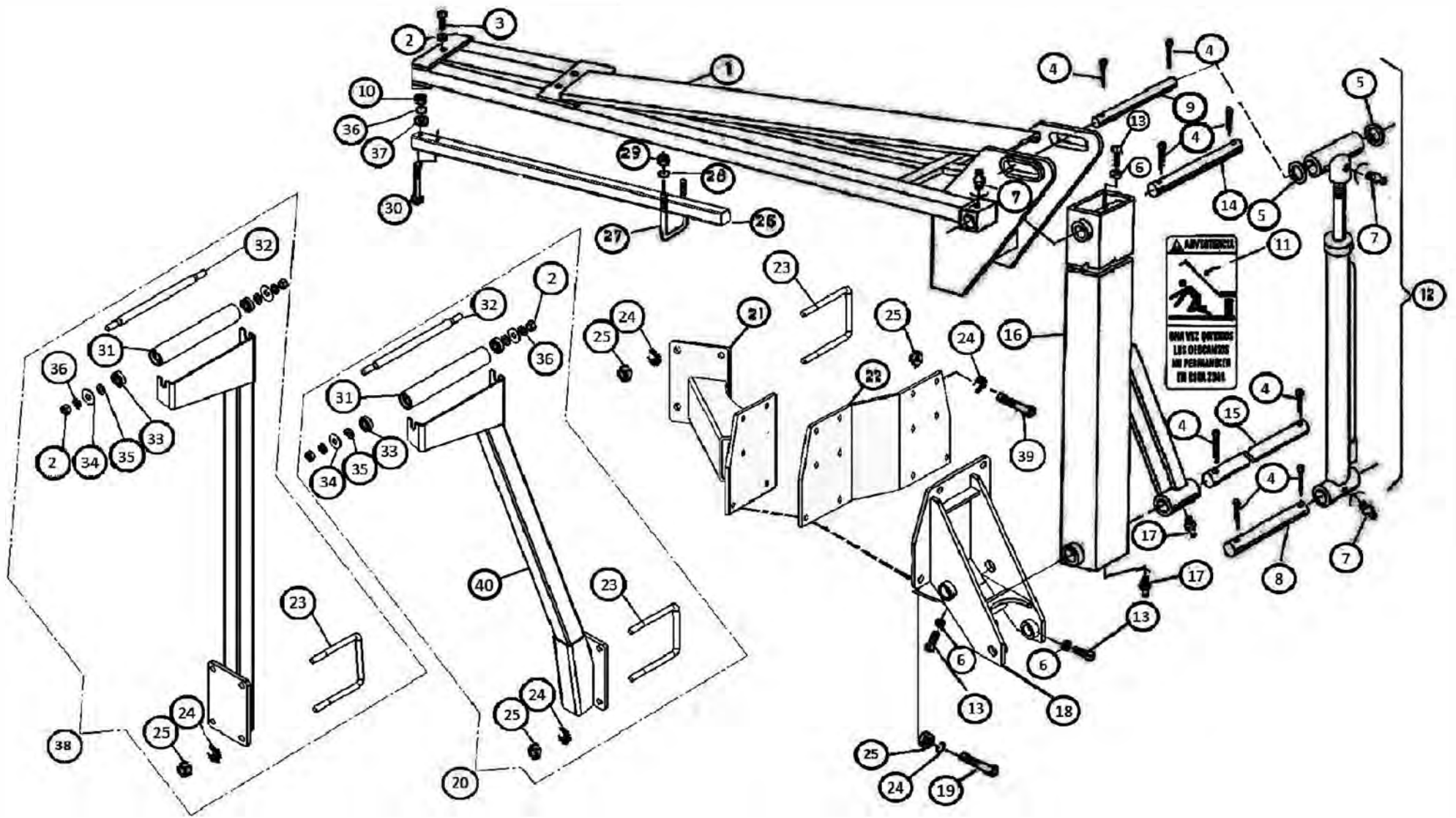


Nº	Código Nuevo	Código Anterior	Denominación del Repuesto	Nº	Código Nuevo	Código Anterior	Denominación del Repuesto
1	CB000062	G432175	CONJUNTO BIELA DOBLE DE ALINEACION (HASTA OF 6405 )	38	CB000064	....	CONJ SOP. EJE GIRA. TRAS IZQ (GV) DCHO/IZQ (PION) (HASTA OF 6405)
2	CB002557	....	CONJ. BIELA DOBLE ALINEACION (ENTRE OF 6406 -7251 )	39	CB000059	....	CONJ SOP. EJE GIRA. DELANTERO DCHO (PIONERA y GV) (HASTA OF 6405)
3	CB002733	....	CONJ BIELA DOBLE ALINEACION (DESDE OF 7252)	40	CB002202	....	CON SOP. EJE GIRA. IZQ CON TRABA ( DESDE OF 6406) ( COMO EL DIBUJO )
4	PB000207	P426127	BUJE SOP EJE GIRATORIO BIELA DOBLE MECANIZADO (HASTA OF 6405)	40	CB002201	....	CONJ SOPORTE EJE GIRATORIO DCHO CON TRABA ( DESDE OF 6406 )
5	PB002853	....	BUJE SOPORTE EJE GIRATORIO BIELA C/ TRABA (ENTRE OF 6406-7251)				
6	PB003389	....	BUJE SOP EJE GIRAT BIELA DOBLE CLAVADO INFERIOR MEC. (DESDE OF 6406)				
7	PB000229	P436132	PERNO TRABA RUEDA ORIENTABLE (HASTA OF 6405)				
8	PB002133	....	PERNO TRABA RUEDA GIRATORIA A RESORTE LARGO (ENTRE OF 6406-7251)				
9	PB003051	....	PERNO TRABA RUEDA GIRATORIA A RESORTE CORTO (DESDE OF 7252)				
10	PB000934		RESORTE PERNO TRABA				
11	PB000919	....	BUJE 40 x 25 x 9 (TOPE PERNO TRABA)				
12	CM000065	....	ARO SEEGER INTERIOR DIN 472 - 40 -				
13	CM000884	....	TUERCA HEXAGONAL UNC - 5/16"				
14	CM000742	....	PRISIONERO CABEZA CUADRADA - 5/16" X 3/4" CINCADO				
15	PB000230	P326313	CHAVETA RAPIDA 4,5 X 100 (PERNO FIJACION DE RUEDA)				
16	PB002950	....	AGARRE PALANCA TRABA RUEDA				
17	PB002602	....	PALANCA PERNO TRABA (200)				
18	PB001215	....	ALEMITE RECTO SAE LT cónica 1/4" x 28 hxp LARGO				
19	PB000206	P426356	BUJE GUIA EJE GIRATORIO GRANDE				
20	CB000070	P422049	CONJUNTO PARTE FIJA ZAFE				
21	PB000226	P426118	PARTE MOVIL ZAFE GIRATORIO (NODULAR)				
22	PB000224	P426117	RESORTE ZAFE RUEDA GIRATORIA				
23	PB000223	P426116	ARANDELA 73 X 17 X 3.2 (EJE GIRATORIO)				
24	CM000888	....	TUERCA HEXAGONAL UNC - 5/8"				
25	CM000843	....	RODAMIENTOS AXIALES DE BOLAS 1 HILERA STD - 51114				
26	PB000242	G446034	CANCAMO 3/4" (FIJACION TRAVESAÑO)				
27	CM001044	....	BULON CABEZA HEXAGONAL UNC GRADO 5 - 3/4" x 2 1/2"				
28	CM000019	....	ARANDELA GROWER - 3/4"				
29	CM000889	....	TUERCA HEXAGONAL UNC - 3/4"				
30	PB001452	....	ARANDELA 40 X 20 X 4.76 (SUPLEM. ALINEACION RUEDA GIRAT.)				
31	CM000919	....	TUERCA HEXAG. AUTOFRENANTE UNC CINCADA - 3/4"				
32	PB000231	P426122	CANCAMO REGISTRO DE ALINEACION EXTERIOR				
33	CM000244	....	BULON CABEZA HEXAGONAL UNC - 3/4" X 3 1/2"				
34	CM000034	....	ARANDELA PLANA - 3/4"				
35	CM000233	....	TUERCA UNC 3/4" REBAJADA ALT=12 mm ( REG ALINEACION EXT)				
36	CB000063	....	CONJ SOPORTE EJE GIRATORIO DELANTERO IZQ (HASTA OF 6405)				
37	CB002097	....	CONJ SOPORTE EJE GIRATORIO TRASERO DCHO (GV) (HASTA OF 6405)				



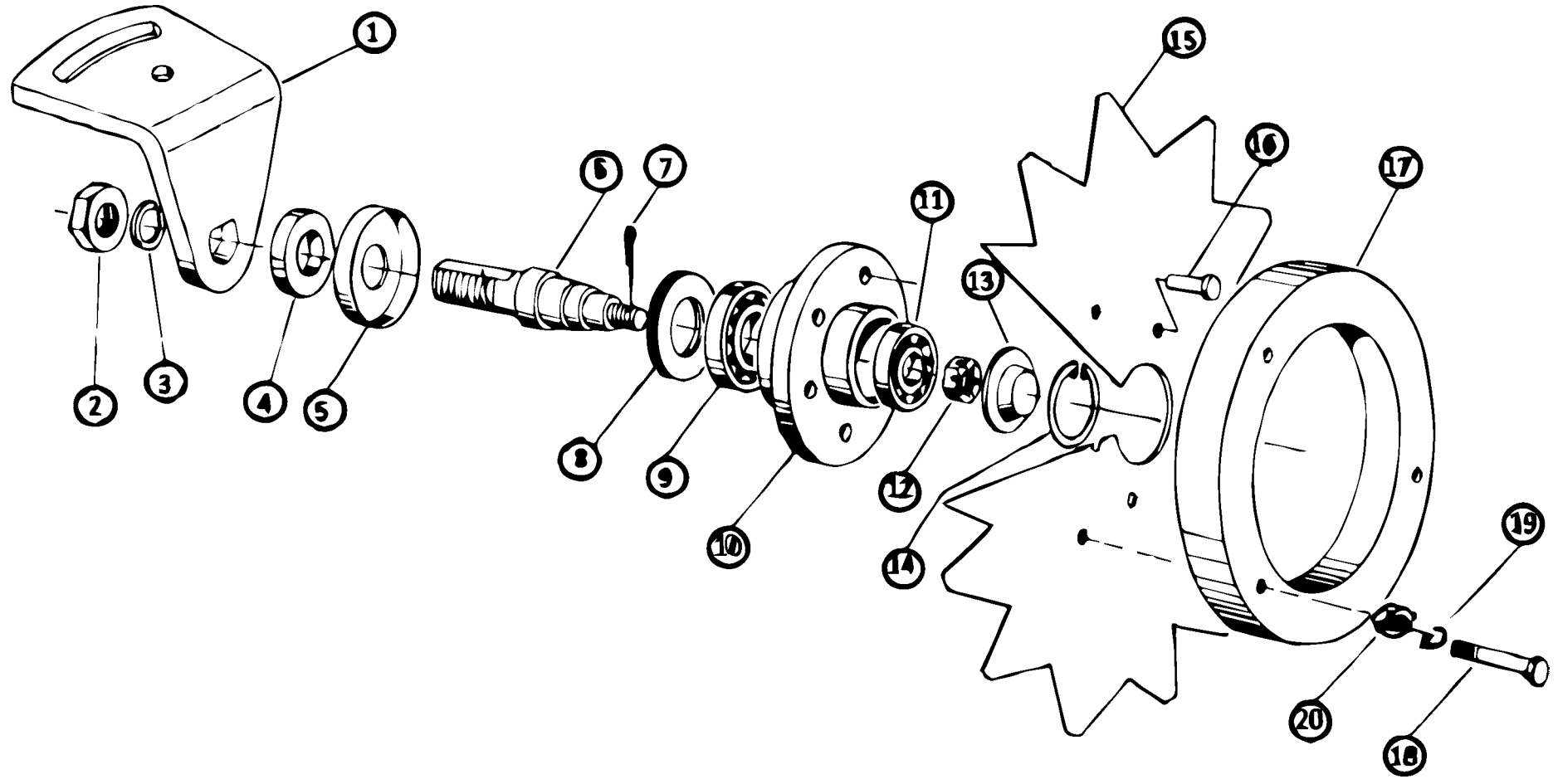


Nº	Código Nuevo	Código Anterior	Denominación del Repuesto	Nº	Código Nuevo	Código Anterior	Denominación del Repuesto
1	CB000066	G432176	CONJ. HORQUILLA RUEDA DE TRANSP (HASTA OF 6405)				
2	PB000214	P436133	BUJE FIJACION RUEDA GIRATORIA (HASTA OF 6405)				
3	CB002204	....	CONJ HORQUILLA RUEDA TRANSP. C/TRABA. (DESDE OF 6406)				
4	PB002333	....	BUJE ANCLAJE PERNO TRABA RESORTE (DESDE OF 6406)				
5	CB000067	P426526	CONJUNTO EJE GIRATORIO				
6	PB000225	P426124	PERNO DE TRABA ZAFE GIRATORIO				
7	CB003755	....	CONJ. EJE RUEDA TRANSPORTE 5 AGUJ.				
8	CM000893	....	TUERCA HEXAGONAL UNC - 1 1/4"				
9	CM000023	....	ARANDELA GROWER - 1 1/4"				
10	PB000240	P436002	SEGURO EJE DE RUEDA				
11	CM001276	....	BULON CABEZA EXAGONAL RW GRADO 5 CINCADO - 1/2" x 1 1/2"				
12	CM000046	....	ARANDELA PLANA CINCADA - 1/2" (esp = 2 mm)				
13	CM000016	....	ARANDELA GROWER - 1/2"				
14	CM000881	....	TUERCA HEXAGONAL RW CINCADA - 1/2"				
15	PB000241	P436019	ARANDELA DE APOYO TUERCA 1 1/4"				
16	PB002803	....	BUJE PORTARETEN C/ APOYO RODAMIENTO				
17	PB000235	P426107	TUERCA 1 1/2" x 12 UNF REBAJADA PARA EJE DE RUEDAS				
18	CM000994	P436009	RETEN DBH 9591 - RETEN P/ MAZA DE RUEDA				
19	CM000810	....	RODAMIENTO DE RODILLOS CONICOS 1 HILERA 30210 J2/Q				
20	PB000237	G436176	MAZA RUEDA DE TRANSPORTE MECANIZADA				
21	PB000238	P426110	BULON P/ MAZA RUEDA DE TRANSP (estriado UNF G <sup>95</sup> 3/4" x 60mm)				
22	PB000239	P426110	TUERCA HEXAG UNF 3/4" (P/ BULON MAZA RUEDA DE TRANSP.)				
23	PB001212	....	ALEMITE RECTO BSPT 1/8" x 28 hxp				
24	CM000811	....	RODAMIENTO DE RODILLOS CONICOS 1 HILERA 30211 J2/Q				
25	PB000448	P432012	LLANTA 13" X 15,5" - P/ CUB. 400/60-15,5" (COD: MC 051720)				
26	CM000705	P426511	CUBIERTA DE TRANSPORTE - 400/60 X 15,5"				
26	CM001115	....	CUBIERTA DE TRANSPORTE - 400/60 X 15,5" CON TACOS				
27	CB002543	....	CONJ MAZA RUEDA DE TRANSPORTE REFORZADA COMPLETA				





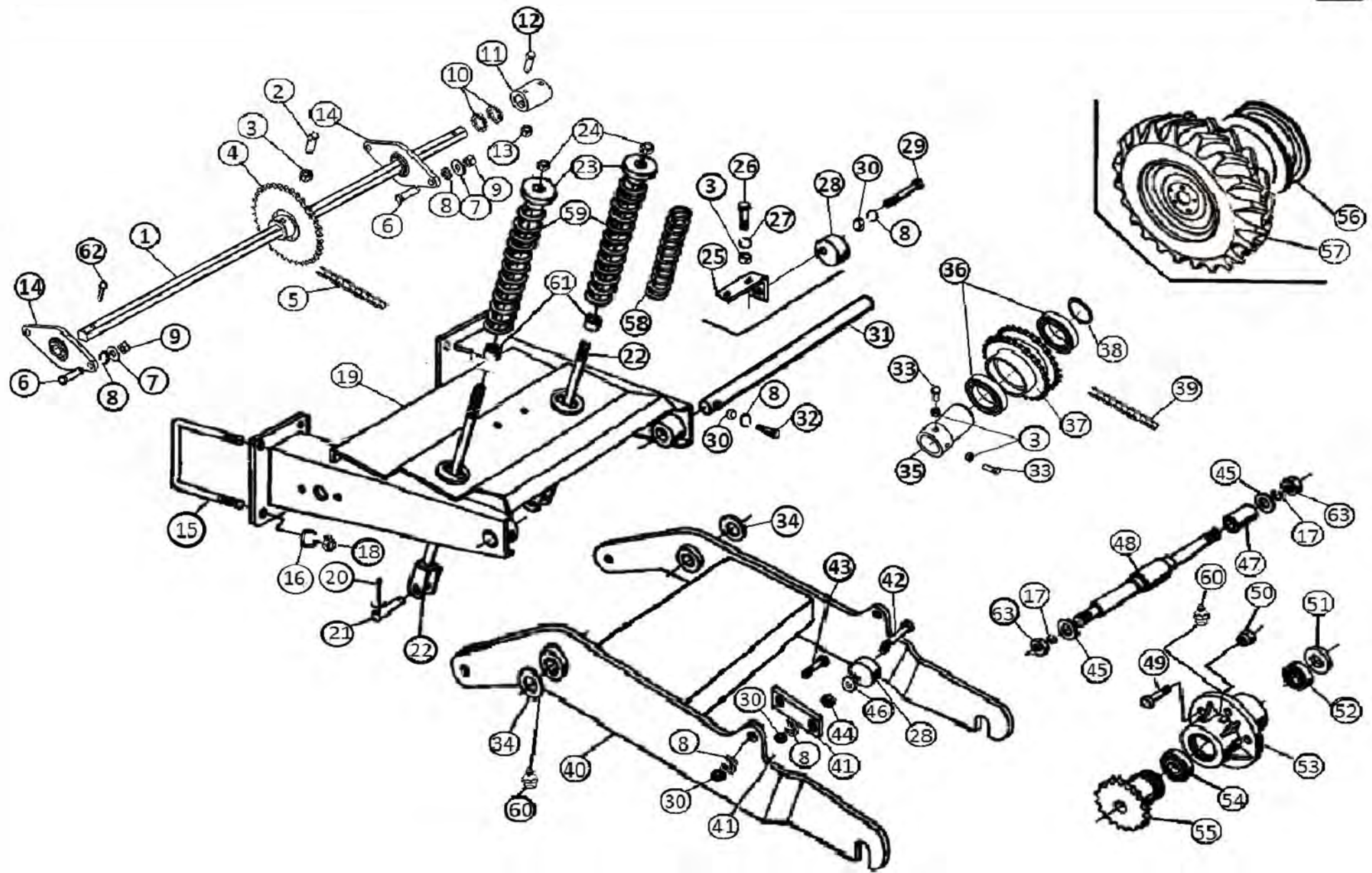
Nº	Código Nuevo	Código Anterior	Denominación del Repuesto	Nº	Código Nuevo	Código Anterior	Denominación del Repuesto
1	CB000547	G432162	CONJUNTO BRAZO SUPERIOR DE MARCADOR 2230 mm	28	CM000016	....	ARANDELA GROWER - 1/2"
2	CM000888	....	TUERCA HEXAGONAL UNC - 5/8"	29	CM000879	....	TUERCA HEXAGONAL RW - 1/2"
3	CM000781	....	PRISIONERO CABEZA CUADRADA - 5/8" X 1 1/2"	30	CM000393	....	BULON CABEZA HEXAGONAL UNC CINCADO - 5/8" X 3 1/2"
4	CM000642	....	CHAVETA PARTIDA - 6 X 70	31	PB000642	G446021	RODILLO APOYO MARCADOR RODAMIENTO
5	PB000318	....	ARANDELA 46 X 25.5 X 3.2 (ALINEACION GRUESA)	32	PB000643	G446030	EJE APOYO MARCADOR RODAMIENTO
6	CM000885	....	TUERCA HEXAGONAL UNC - 3/8"	33	CM000814	....	RODAMIENTO RIGIDO DE BOLAS 1 HILERA 6203 2RSH
7	PB001210	....	ALEMITE RECTO SAE LT conica 1/4" x 28 hxp	34	CM000033	....	ARANDELA PLANA - 5/8" (esp= 3mm)
8	PB000316	P436104	PERNO PIVOT INF CIL MARCADOR PIV (30 x 190 mm)	35	PB000645	....	BUJE 30 x 16 x 3,2 (TOPE RODILLO APOYO MARCADOR)
9	PB000317	P436105	PERNO PIVOT SUP CIL MARCADOR PIV (25 x 216 mm)	36	CM000995	....	ARANDELA GROWER - 5/8"
10	CM000932	....	TUERCA HEXAGONAL UNC CINCADA - 5/8"	37	CM000048	....	ARANDELA PLANA CINCADA - 5/8" (esp= 3mm)
11	PB002148	P426376	CALCO "DESCANSOS CIL CHASIS"	38	-	....	-----
12	CB000178	K000090	CILINDRO HIDRAULICO MARCADOR CON FRENO (2 1/2" X 555)	39	CM000238	....	BULON CABEZA HEXAGONAL UNC - 3/4" X 2"
13	CM000753	....	PRISIONERO CABEZA CUADRADA - 3/8" X 3/4"	40	CB004306	....	CONJ SOL. APOYO MARC P7M - 8.5M DCHO. (DESDE OF 6914)
14	PB000629	....	PERNO PIVOTE BRAZO SUPERIOR DE MARCADOR (30 x 338 mm)	40	CB004305	....	CONJ SOL. AP.MARC. P7M - 8.5M IZQ. (DIBUJO) (OF 6914)
15	PB000630	P426362	PERNO PIVOTE BRAZO INFERIOR DE MARCADOR (35 x 332 mm)				
16	CB000563	K000130	CONJ. BRAZO INFERIOR MARCADOR				
17	PB001212	....	ALEMITE RECTO BSPT 1/8" x 28 hxp				
18	CB000617	P432042	CONJ BASE MARC IZQ PIV (DIBUJO)(DESDE OF 7170, EXC. TDM Y 2623)				
18	CB000618	P432043	CONJ BASE MARC DCHO PIV (DESDE OF 7170, EXC. TDM Y 2623)				
19	CM001044	....	BULON CABEZA HEXAGONAL UNC GRADO 5 - 3/4" X 2 1/2"				
20	CB000621	P432138	CONJ APOYO MARC C/ RODILLO PIV DCHO (DESDE OF 6914)				
20	CB000620	P432137	CONJ APOYO MARC C/ RODILLO PIV IZQ (DIBUJO)(DESDE OF 6914)				
21	-----	....	-----				
21	-----	....	-----				
22	PB003158	....	UNION PLACA BASE DESP. MARC P6m IZQ. (DIBUJO)(DESDE OF 9614)				
22	PB003159	....	UNION PLACA BASE DESPLAZADA MARC P6m DCHA.(DESDE OF 9614)				
23	PB000244	....	GRAMPA U 3/4" X 162 X 135 (FIJACION SOPORTE BARRAS)				
24	CM000019	....	ARANDELA GROWER - 3/4"				
25	CM000889	....	TUERCA HEXAGONAL UNC - 3/4"				
26	PB004981	....	REGATON (TAPA GOMA TUBO 50 X 50) (CANT. 2 X TUBO)				
26	PB000656	P432044	CONJ. VASTAGO C/ TAPAS (1500)(2623)				
26	PB000637	P422005	CONJ. VASTAGO 1200 C/ TAPAS				
27	PB000639	P426001	GRAMPA U 1/2" X 52 X 75 (FIJACION VASTAGO MARCADOR)				





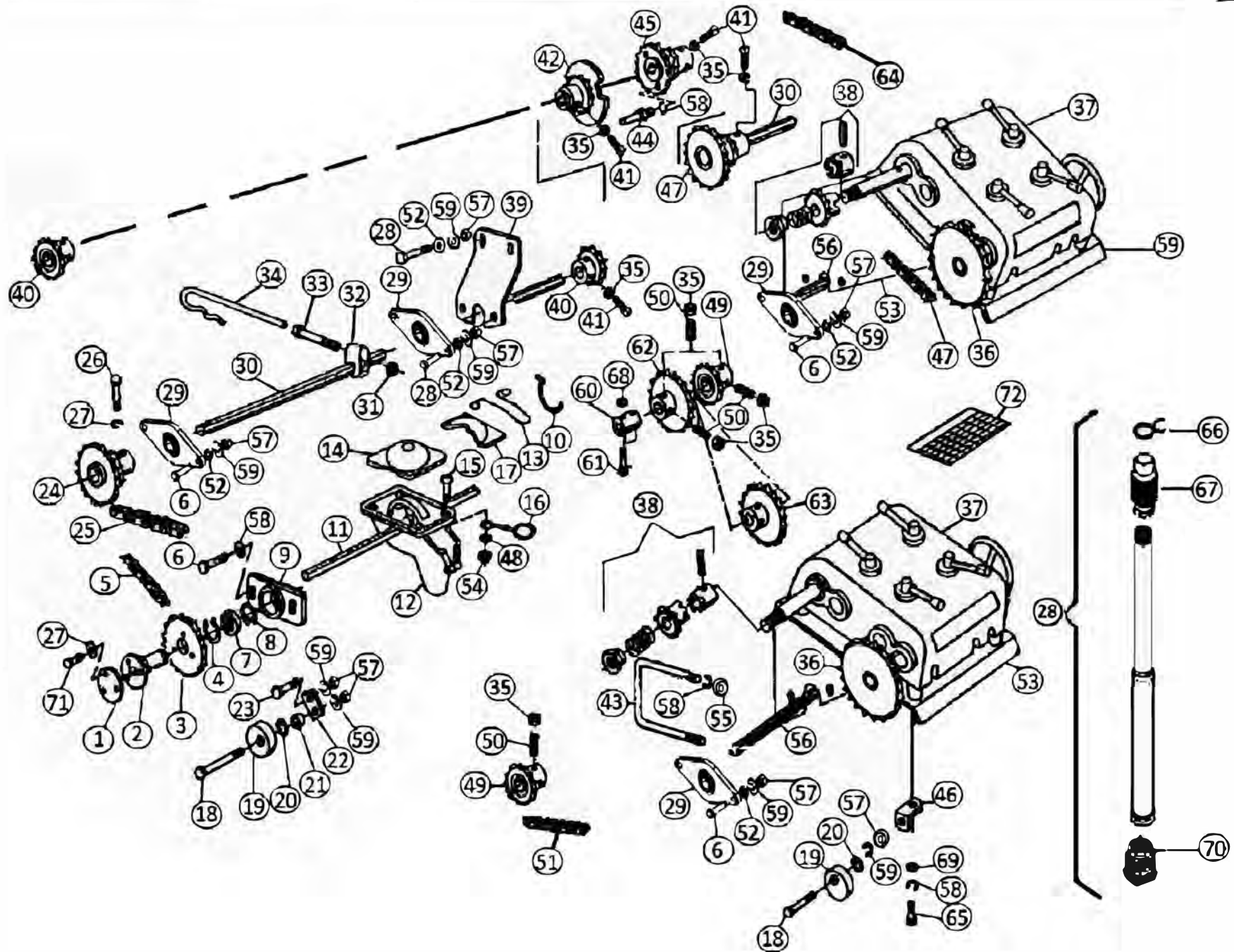
Nº	Código Nuevo	Código Anterior	Denominación del Repuesto	Nº	Código Nuevo	Código Anterior	Denominación del Repuesto
1	PB000636	P426393	REGISTRO CRUCE DE MARCADOR MAZA GRANDE				
2	CM000893	....	TUERCA HEXAGONAL UNC - 1 1/4"				
3	CM000023	....	ARANDELA GROWER - 1 1/4"				
4	PB000583	G436207	BUJE 50.8 X 32.2 X 10.5 (TOPE MAZA GRANDE MARCADOR)				
5	PB000633	G436206	GUARDAPOLVO DISCO MARCADOR MAZA GRANDE				
6	PB000634	G436205	EJE DISCO MARCADOR				
7	CM000589	....	CHAVETA PARTIDA - 4 x 40				
8	PB000106	P426303	RETÉN DE MAZA RUEDA ENVOLVENTE (DBH 5029)				
9	CM000806	....	RODAMIENTO DE RODILLOS CONICOS 1 HILERA STD - 30206				
10	PB000538	G436198	MAZA DE DISCO MARCADOR MECANIZADA				
11	CM000804	....	RODAMIENTO DE RODILLOS CONICOS 1 HILERA STD - 30204				
12	CM000866	....	TUERCA CASTILLO SAE UNF - 3/4" (ESTAMPADA)				
13	PB000024	P426167	TAPA MAZA DE CUCHILLA				
14	CM000066	....	ARO SEEGER INTERIOR DIN 472 - 52				
15	PB000635	G436204	DISCO MARCADOR MAZA GRANDE Ø 16'				
16	CM000801	....	REMACHE DE HIERRO CABEZA REDONDA RECOCIDO - 5/16" X 3/4"				
17	PB000539	P426012	CONTRAPESO MARCADOR AGUJ.				
18	CM000160	....	BULON CABEZA HEXAGONAL UNC - 3/8" X 2"				
19	CM000014	....	ARANDELA GROWER - 3/8"				
20	CM000885	....	TUERCA HEXAGONAL UNC - 3/8"				





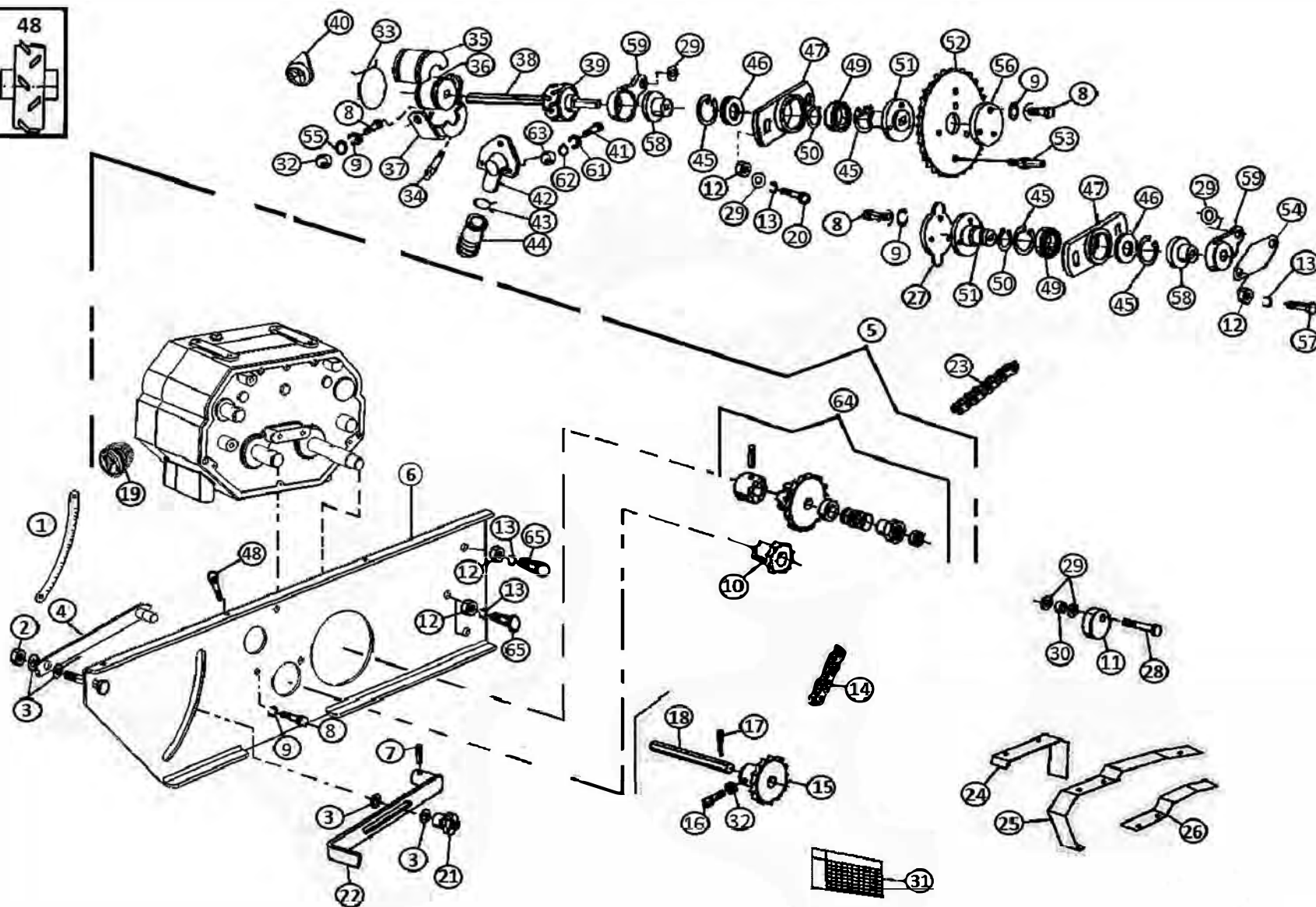
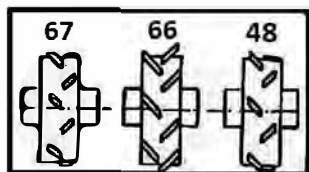


Nº	Código Nuevo	Código Anterior	Denominación del Repuesto	Nº	Código Nuevo	Código Anterior	Denominación del Repuesto
1	PB000833	P446010	EJE DE MANDO SECUNDARIO (2367)	35	PB000816	H000458	MANGUITO DE FIJACION MAZA DOBLE INTERMEDIARIA
2	CM000729	....	PRISIONERO ALLEN SIN CABEZA - 3/8" X 3/4"	36	CM000820	....	RODAMIENTO RIGIDO DE BOLAS 1 HILERA 6011 2RS1
3	CM000885	....	TUERCA HEXAGONAL UNC - 3/8"	37	PB000817	K000350	MAZA DOBLE INTERMEDIARIA MANDO
4	CB000765	P432023	CONJ ENGRANAJE DE CONTRAMANDO (Z=21 p=5/8") C/ MAZA	38	CM000063	G426127	ARO SEEGER EXTERIOR DIN 471 - 55 -
5	PB000155	P446070	CADENA ASA 50 (5/8") x 82 R. (eje interm. a hex)	39	PB000152	P446067	C/ASA 50 (5/8') x 142 ESL + 1/2' ESL(RUEDA DE MANDO ENG.INT)(P3517)
6	CM000096	....	BULON CABEZA HEXAGONAL RW CINCADO - 1/2" X 1 1/2"	39	PB000153	P446068	C/ASA 50 (5/8') x 144 ESL + 1/2' ESL(RUEDA DE MANDO ENG. INT)(P3120)
7	CM000046	....	ARANDELA PLANA CINCADO - 1/2" (esp = 2 mm)	39	PB000154	P446069	CADENA ASA 50 (5/8') x 148 ESL(RUEDA DE MANDO ENG. INT)(P2623)
8	CM000016	....	ARANDELA GROWER - 1/2"	40	CB000755	P422063	CONJ. HORQUILLA RUEDA DE MANDO
9	CM000881	....	TUERCA HEXAGONAL RW CINCADO - 1/2"	41	PB000790	P426273	EXENTRICO DE TENSOR
10	PB000318	G436064	ARANDELA 46 x 25.5 x 3.2 (ALINEACIÓN GRUESA)	42	CM000078	....	BULON CABEZA HEXAGONAL RW - 1/2" X 3"
11	PB000835	P436084	ACOPLES EJES HEXAGONALES	43	CM000072	....	BULON CABEZA HEXAGONAL RW - 1/2" X 1 1/2"
12	CM000458	....	BULON CABEZA HEXAGONAL UNC GRADO 5 - 5/16" X 2 1/4"	44	PB000832	P426088	BUJE 19 X 13 X 7 (HORQUETA 1/4)
13	CM000884	....	TUERCA HEXAGONAL UNC - 5/16"	45	CM000036	....	ARANDELA PLANA -1"
14	CB000653	P426621	BANCADA MSB FL 205 C/ RODAM. 205 KPPB2 (7/8" HEX)	46	CM000031	....	ARANDELA PLANA - 1/2" (esp= 2 mm)
15	PB000029	P436006	Grampa "U" 5/8' 162 x 135 (FIJ. SOP MANDO Y CAJA 54 M)	47	PB000828	P426142	BUJE 35 x 25,8 x 64 (PORTA RETEN)
16	CM000995	....	ARANDELA GROWER - 5/8"	48	PB000825	P426141	EJE RUEDA DE MANDO
17	CM000021	....	ARANDELA GROWER - 1"	49	PB000826	P426138	BULON ESTRIADO UNF 5/8" x 55 mm 18 hpp GV (RUEDA MANDO)
18	CM000888	....	TUERCA HEXAGONAL UNC - 5/8"	50	PB000827	P426139	TUERCA CONICA ESP UNF 5/8" x 18 hpp GV
19	CB000754	P432027	CONJ.SOPORTE RUEDA DE MANDO	51	PB000106	P426303	RETEN DE MAZA RUEDA ENVOLVENTE (DBH 5029)
20	CM000610	....	CHAVETA PARTIDA - 5 X 40	52	CM000826	....	RODAMIENTO RIGIDO DE BOLAS 1 HILERA 6206
21	PB000823	P426131	PERNO REGISTRO DE PRESIÓN	53	PB000544	P426140	MAZA RUEDA DE MANDO PIONERA MECANIZADA
22	CB001858	P422065	CONJ REGISTRO PRESION RUEDA MANDO	54	CM000827	....	RODAMIENTO RIGIDO DE BOLAS 1 HILERA 6208
23	PB000545	P426133	TAPA GUIA RESORTE DE MANDO	55	CB000782	P442053	CONJ. GUARDAPOLVO C/ENG. Z=30 DIENTES (5/8')(P3517)
24	CM000918	....	TUERCA HEXAG. AUTOFRENANTE UNC CINCADO - 5/8"	55	CB000780	P442054	CONJ. GUARDAPOLVO C/ENG. Z=34 DIENTES(5/8')(P3120)
25	PB000836	P426137	SOPORTE TENSOR INFERIOR	55	CB000761	P442055	CONJ. GUARDAPOLVO C/ENG. Z=40 DIENTES (5/8')(P2623)
26	CM000156	....	BULON CABEZA HEXAGONAL UNC 3/8" X 1"	56	PB000831	P442049	LLANTA 5.50 x 16- MANDO PIONERA PARA CUBIERTA 7.50 x 16
27	CM000014	....	ARANDELA GROWER - 3/8"	57	CM001119	....	CUBIERTA - 7.50 X 16" (MANDO PIONERA)
28	PB000792	P426044	TENSOR DE CADENA	58	PB001003	P436005	COMPLEMENTO DE RESORTE PRESIÓN RUEDA DE MANDO(KIT GG)
29	CM000076	....	BULON CABEZA HEXAGONAL RW - 1/2" X 2 1/2"	59	PB000824	P426134	RESORTE PRESION RUEDA DE MANDO
30	CM000879	....	TUERCA HEXAGONAL RW - 1/2"	60	PB001212	....	ALEMITE RECTO BSPT 1/8" x 28 hxp
31	PB000819	P426136	EJE HORQUILLA RUEDA DE MANDO	61	PB000957	P436149	BUJE 50.8 X 37 X 25 (APOYO RESORTE INTERNO)
32	CM000104	....	BULON CABEZA HEXAGONAL RW CINCADO - 1/2" X 3 1/2"	62	CM000665	....	CHAVETA PARTIDA - 7 X 50
33	CM000753	....	PRISIONERO CABEZA CUADRADA - 3/8" X 1	63	CM000891	....	TUERCA HEXAGONAL UNC - 1"
34	PB000243	....	ARANDELA 67 X 46 X 3.17				



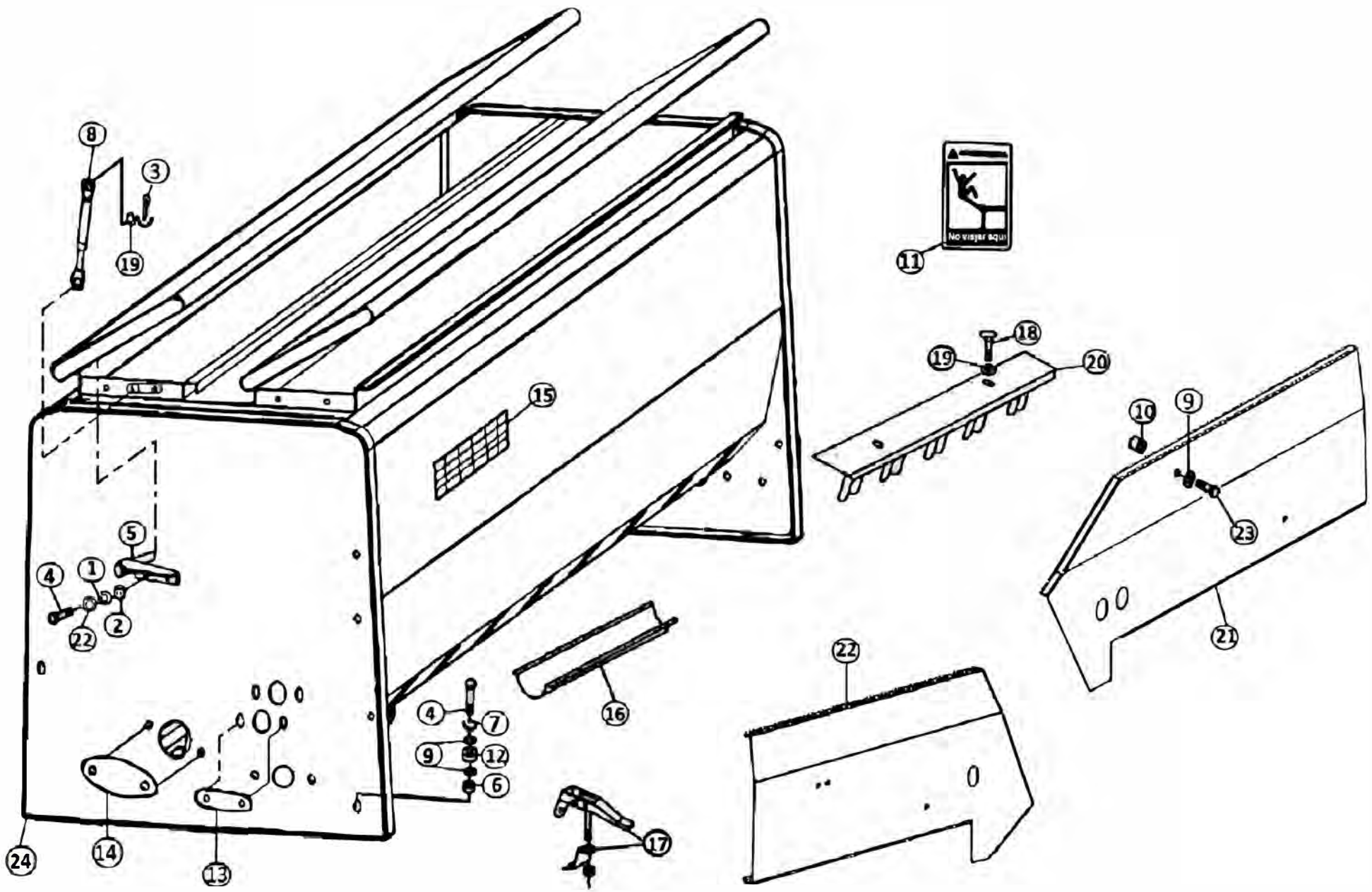


Nº	Código Nuevo	Código Anterior	Denominación del Repuesto	Nº	Código Nuevo	Código Anterior	Denominación del Repuesto
1	PB000734	P426349	TAPA EJE DE ABONADOR	38	CB003776	....	CONJ ZAFE CAJA 54 MARCHAS (ORIPON)
2	PB000541	P426300	MAZA MANDO DE SIEMBRA EJE 1/2" MECANIZADA	38	CB003777	....	CONJ ZAFE CAJA 54 MARCHAS (GARRO FABRIL)
3	PB000713	P426029	ENGRANAJE Z=30 ASA 40 - 1/2 - Ø 36 (EJE SIEMBRA)	39	PB000718	H000004	SOPORTE EJE REMOVEDOR DESPLAZADO
4	CM000064	....	ARO SEEGER EXTERIOR DIN 471 - 30	40	CB000654	K000004	CONJ ENGRANAJE SIMPLE REMOVEDOR (Z=17 1/2")
5	PB000721	P436050	CADENA ASA 40 (1/2") x 42 R + 1/2 ESL (EJE REMOVEDOR ABAJO)	41	CM000753	....	PRISIONERO CABEZA CUADRADA - 3/8" X 1"
6	CM000096	....	BULON CABEZA HEXAGONAL RW CINCADE - 1/2" X 1 1/2"	42	CB000675	K000228	CONJ ENG SIMPLE ARRASTRADO ACOP DE SIEMBRA
7	CM000840	....	RODAMIENTO RIGIDO DE BOLAS 2 HILERAS - 3206 - A 2RS1TN9/MT33	43	PB000029	P436006	GRAMPA U 5/8" 162 x 135 (FIJ SOP MANDO Y CAJA 54 M)
8	CM000068	....	ARO SEEGER INTERIOR DIN 472 - 62	44	PB000774	H000475	PERNO ARRASTRE PIONERA
9	PB000030	P426028	BANCADA EXTREMO CAJON SIEMBRA MECANIZADA	45	CB000691	K000227	CONJ ENG DOBLE MANDO ACOP SIEMBRA (Z=27 Z=17) C/ AGUJ.
10	PB001770	P426369	REDUCTOR DE SEMILLAS	46	PB000841	H000584	PLANCH SOPORTE TENSOR CAJA 54 MARCHAS
11	PB000804	....	EJE DE SIEMBRA (3550)	47	PB000861	P436030	CADENA ASA 50 (5/8") x 94 ROD + 1/2 ESL (HEX A CAJA 54 PIV)
12	CB001859	....	CONJ DOSIFICADOR A ROLDANA CARCAZA REFORZADA	48	CM001127	....	ARANDELA PLANA CINCADE - 1/4" (VUELO 14 mm)
13	PB000710	P426073	SEGURO TAPA DOSIFICADOR	49	CB000767	P442026	CONJ ENG (Z=15 p=5/8") MANDO CAJA 54 MARCHAS C/ MAZA
14	PB000712	P426072	TAPA PARA DOSIFICADOR DE SEMILLA	50	CM000729	....	PRISIONERO ALLEN SIN CABEZA - 3/8" X 3/4"
15	CM000296	....	BULON CABEZA HEXAGONAL UNC CINCADE - 1/4" X 1"	51	PB000840	P446005	CADENA ASA 50 (5/8") x 60 ROD + 1/2 ESL (HEX A CAJA)
16	PB000709	P436077	SOPORTE CAÑO ALFALFERO	52	CM000046	....	ARANDELA PLANA CINCADE - 1/2" (ESP = 2 mm)
17	PB000711	P426071	MEDIA TAPA PARA DOSIFICADOR DE SEMILLA	53	CB000770	P442011	CONJ BASE DE CAJA 54 MARCHAS PSIII
18	CM000078	....	BULON CABEZA HEXAGONAL RW - 1/2" X 3"	54	CM000913	....	TUERCA HEXAG. AUTOFRENANTE UNC CINCADE - 1/4"
19	PB000792	P426044	TENSOR DE CADENA	55	CM000888	....	TUERCA HEXAGONAL UNC - 5/8"
20	PB000048	P426305	ARAND. 34 X 13.3 X 4.76 (TOPE DE PERNO Y ESPESOR SOP. BRAZ)	56	PB000865	....	EJE HEXAGONAL 7/8" (1223 MM)
21	PB000791	P426087	BUJE 19 X 13 X 11 (HORQUETA 3/8)	56	PB000866	....	EJE HEXAGONAL 7/8" (1323 MM)
22	PB000790	P426273	EXCENTRICO DE TENSOR	57	CM000881	....	TUERCA HEXAGONAL RW CINCADE - 1/2"
23	CM000095	....	BULON CABEZA HEXAGONAL RW CINCADE - 1/2" X 1 1/4"	58	CM000995	....	ARANDELA GROWER - 5/8"
24	CB000655	K000003	CONJ ENGRANAJE DOBLE MANDO REMOV INT HEX Z=27 Y Z=17	59	CM000016	....	ARANDELA GROWER - 1/2"
25	PB000862	....	CADENA ASA 40 (1/2") x 108 ROD (caja 54 a cajon)	60	PB000835	P436084	ACOPLE EJES HEXAGONALES
26	CM000330	....	BULON CABEZA HEXAGONAL UNC CINCADE - 3/8" X 2"	61	CM000458	....	BULON CABEZA HEXAGONAL UNC GRADO 5 - 5/16" X 2 1/4"
27	CM000014	....	ARANDELA GROWER - 3/8"	62	CB000768	P432026	CONJ ENGRANAJE (Z=21 p=1/2") CONTRAMANDO C/ MAZA
28	CB000649	P430055	TUBO TELESCOPICO DOS TRAMOS - BOCA RECTANGULAR	63	CB000766	P442040	CONJ ENGRANAJE Z=16 P=1/2" (MANDO ALFALFERO) C/ MAZA
29	CB000653	P426621	BANCADA MSB FL 205 C/ RODAM. 205 KPPB2 (7/8" HEX)	64	PB000864	H000582	CADENA ASA 40 (1/2") x 154 ROD + 1/2 ESL(CAJA 54 A CAJON SEM)
30	PB001351	....	EJE HEXAGONAL 7/8" (1603 MM)	65	CM000385	....	BULON CABEZA HEXAGONAL UNC CINCADE - 5/8" X 1 1/2"
30	PB001352	....	EJE HEXAGONAL 7/8" (1123 MM)	66	PB000708	P426068	SUJETADOR MANGUERA FERTILIZANTE SEMILLA
31	CM000915	....	TUERCA HEXAG. AUTOFRENANTE UNC CINCADE - 3/8"	67	PB001774	P436055	FUELLE SUPERIOR 7 ESPIRAS TUBO TELESCOPICO
32	PB000724	P446045	PRENSA FIJACION HEXAGONAL 7/8"	68	CM000884	....	TUERCA HEXAGONAL UNC - 5/16"
33	PB000725	P446046	BULON UNC 3/8" X 2" PERFORADO PARA EJE REMOVEDOR	69	CM000033	....	ARANDELA PLANA - 5/8" (ESP=3mm)
34	PB000726	H000174	CHAVETA REMOVEDOR BAJO (130 X 4)	70	PB001505	P436391	BOQUILLA CUADRADA DE DESCARGA (100006)
35	CM000885	....	TUERCA HEXAGONAL UNC - 3/8"	71	CM000156	....	BULON CABEZA HEXAGONAL UNC - 3/8" X 1"
36	CB002050	P442050	CORONA Z=31; P=5/8" (CAJA 54 MARCHAS)	72	PB000761	P426370	TABLA PARA DOSIS DE SIEMBRA (CAJA 54 MARCHAS)
37	CB000772	P440032	CAJA 54 MARCHAS CORONA Z=31 DIENTES (OCC4001)				





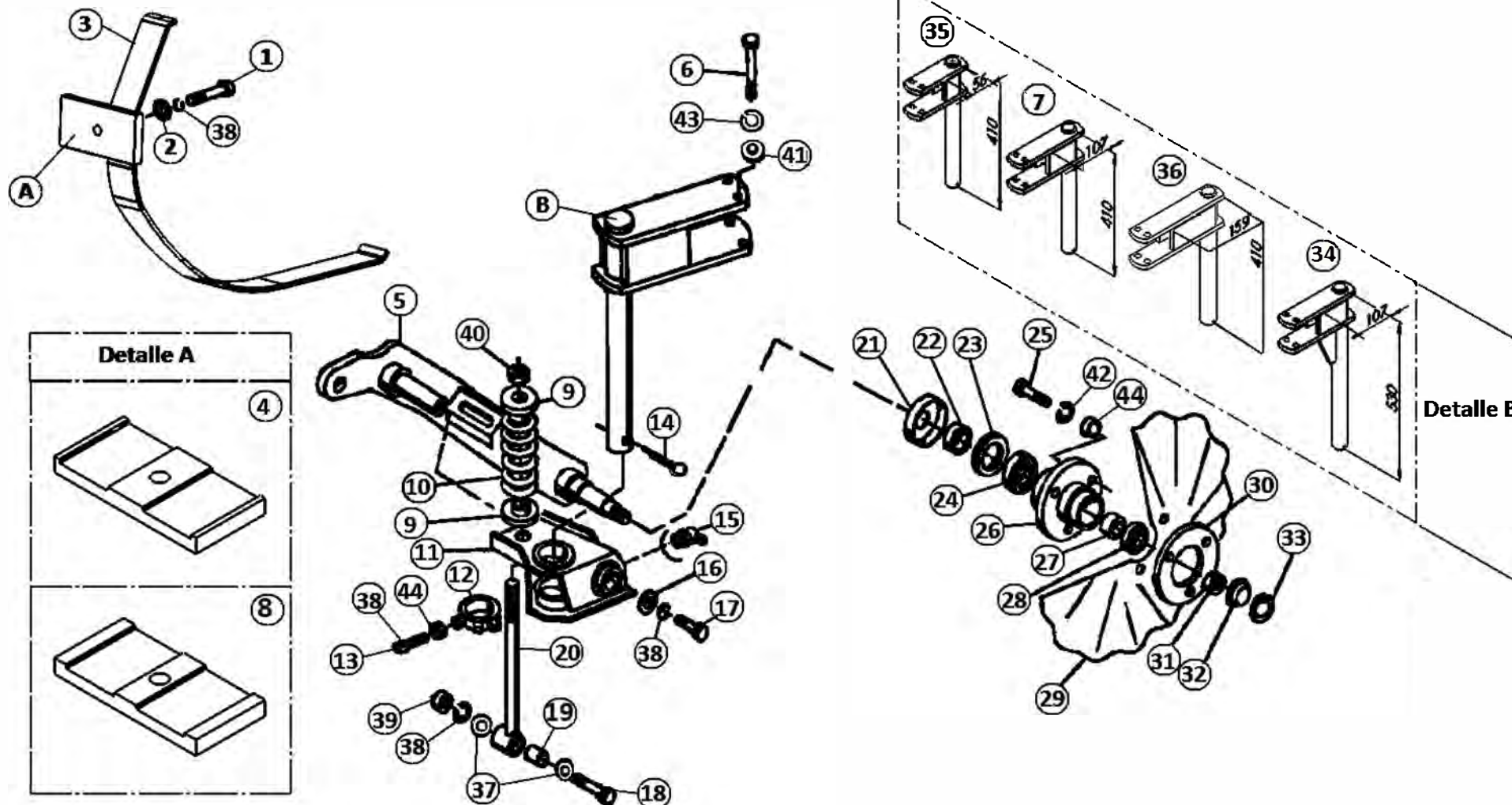
Nº	Código Nuevo	Código Anterior	Denominación del Repuesto	Nº	Código Nuevo	Código Anterior	Denominación del Repuesto
1	PB000845	P436075	ESCALA GRADUADA PARA VARIADOR DERECHA	37	PB000546	H000176	BANCADA INFERIOR FERTILIZANTE AGUJ Y ROSC.
2	CM000903	....	TUERCA HEXAGONAL AUTOFRENANTE UNC - 5/8"	38	PB000773	-	EJE ABONADOR CUAD 5/8" (1460)
3	CM001065	....	ARANDELA PLANA 5/8"	38	PB000797	-	EJE ABONADOR CUAD 5/8" (1195)
4	CB000778	P432031	CONJ AGUJA REGULACION VARIADOR	38	PB0001063	-	EJE ABONADOR CUAD 5/8" (1260)
5	CB000896	....	VARIADOR VELOCIDAD 1º FERT (3 LEVAS)	38	PB001062	-	EJE ABONADOR CUAD 5/8" (1432)
6	PB000843	P438063	SOPORTE DE VARIADOR	39	PB000731	P426038	DOSIFICADOR DE FERTILIZANTE (RUEDA TIPO CHEVRON)
7	CM000717	....	ESPINA ELASTICA - 6 X 40	40	PB003326	P426214	TAPON Ø 45 TOLVA CRUCIANELLI
8	CM000156	....	BULON CABEZA HEXAGONAL UNC - 3/8" X 1"	41	CM000119	....	BULON CABEZA HEXAGONAL UNC - 3/16" X 3/4"
9	CM000014	....	ARANDELA GROWER - 3/8"	42	PB000745	H000128	BOQUILLA DE FERTILIZANTE
10	CB002654	G446094	PIÑON C/ ENGRANAJE Z=13; P=1/2" P/ VARIADOR 3 LEVAS	43	PB000708	P426068	SUJETADOR MANGUERA FERTILIZANTE SEMILLA
11	PB000792	P426044	TENSOR DE CADENA	44	PB000747	P426309	MANGUERA DE FERTILIZANTE
12	CM000879	....	TUERCA HEXAGONAL RW - 1/2"	45	CM000068	....	ARO SEEGER INTERIOR DIN 472 - 62
13	CM000016	....	ARANDELA GROWER - 1/2"	46	PB000749	P426320	RETEN MAZA ABONADOR (DBH 6302)
14	PB000849	P446082	CADENA ASA 40 (1/2") x 62 ROD + 1/2 ESL (HEX A VAR)	47	PB000542	P426301	BANCADA EXTREMO CAJON ABONADOR MECANIZADA
15	CB000768	P432026	CONJ ENGRANAJE (Z=21 p=1/2") CONTRAMANDO C/ MAZA	48	PB001462	P446047	DOSIFICADOR FERTILIZANTE ANCHO 14 (TIPO CHEVRON)
16	CM000729	....	PRISIONERO ALLEN SIN CABEZA - 3/8" X 3/4"	49	CM000840	....	RODAMIENTO RIGIDO DE BOLAS 2 HILERAS - 3206 - A 2RS1TN9/MT33
17	CM000665	....	CHAVETA PARTIDA - 7 X 50	50	CM000064	....	ARO SEEGER EXTERIOR DIN 471 - 30
18	PB000833	H000544	EJE DE MANDO SECUNDARIO (2367)	51	PB000543	P426300	MAZA ABONADOR C/ RESALTO Y AGUJ ROSCADO
19	CB001866	G446092	VISOR NIVEL ACEITE VARIADOR	52	PB000748	H000469	ENGRANAJE Z=55 ASA 40 - 1/2 - Ø 36 (ACOP AGUJ PASANTE)
20	CM000072	....	BULON CABEZA HEXAGONAL RW - 1/2" X 1 1/2"	53	PB000774	H000475	PERNO ARRASTRE PIONERA
21	PB000848	P436039	TUERCA ESPECIAL UNC 5/8" DE FIJACION REGISTRO	54	PB000714	P426033	TAPA EXTREMO CAJON
22	PB002458	P442013	PLANCHUELA PALANCA VARIADOR	55	CM000029	....	ARANDELA PLANA - 3/8"
23	PB000954	P446008	CADENA ASA 40 (1/2") x 148 ROD + 1/2 ESL (VAR A CAJON 1º F.)	56	PB000734	P426349	TAPA EJE DE ABONADOR
24	PB000778	P436081	CUBRECADENAS SUPERIOR CENTRAL	57	CM000070	....	BULON CABEZA HEXAGONAL RW - 1/2" X 1"
25	PB000793	H000552	CUBRECADENA CENTRAL INFERIOR P6m 35 Y PIV	58	PB000750	P446071	COBERTOR RETEN
26	PB000777	H000596	CUBRECADENAS CENTRAL INFEROR P6m 26 y 31	59	CB000659	P442051	CONJ GUARDAPOLVO ROD EJE ABONADOR
27	PB000788	H000473	PLACA DE ARRASTRE ACOPLAMIENTO FERTILIZACION	61	CM000011	....	ARANDELA GROWER - 3/16"
28	CM000080	....	BULON CABEZA HEXAGONAL RW - 1/2" X 3 1/2"	62	CM000026	....	ARANDELA PLANA - 3/16"
29	CM000031	....	ARANDELA PLANA - 1/2" (esp= 2 mm)	63	CM000882	....	TUERCA HEXAGONAL UNC - 3/16"
30	PB000086	P426171	BUJE 19.05 X 13 X 14.6 (RUEDA TAPADORA)	64	CB003805	....	CONJ. ENGRANAJE SALIDA VARIADOR (ORIPON)
31	PB000760	P436106	TABLA DE FERTILIZACION PIONERA	64	CB003806	....	CONJ. ENGRANAJE SALIDA VARIADOR (GARRO)
32	CM000885	....	TUERCA HEXAGONAL UNC - 3/8"	65	CM000071	....	BULON CABEZA HEXAGONAL RW - 1/2" X 1 1/4"
33	PB000732	P426076	CIERRE BANCADA DE ABONADOR	66	PB000731	P426038	DOSIFICADOR DE FERTILIZANTE (RUEDA TIPO CHEVRON)
34	PB001215	....	ALEMITE RECTO SAE LT conica 1/4" x 28 hxp LARGO	67	PB001471	P446048	DOSIFICADOR FERTILIZANTE ANCHO 11 (TIPO CHEVRON)
35	PB000548	H000178	BANCADA SUPERIOR FERTILIZANTE (00018)				
36	PB000733	H000179	BUJE BANCADA FERTILIZANTE CON RESALTO				





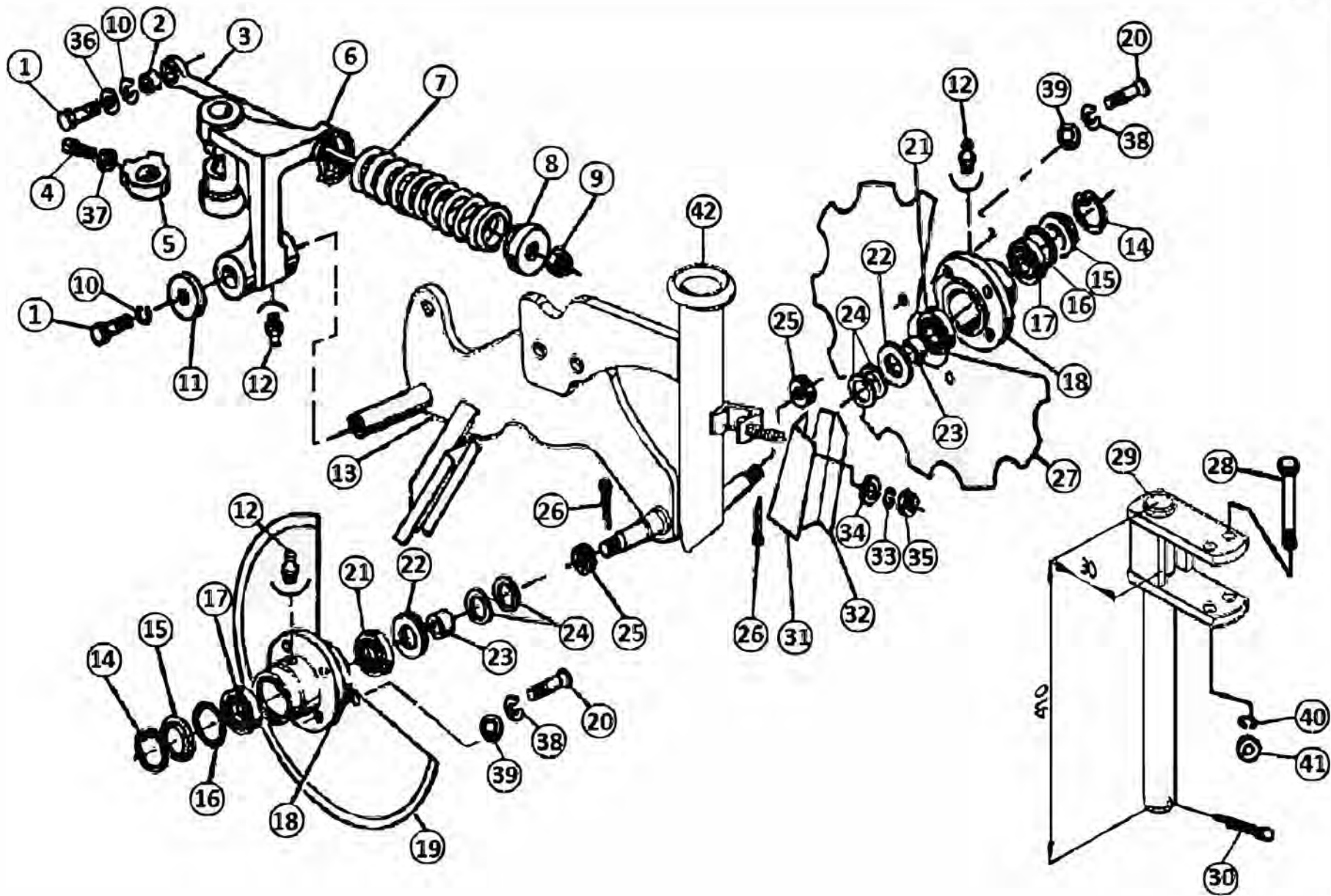
Nº	Código Nuevo	Código Anterior	Denominación del Repuesto	Nº	Código Nuevo	Código Anterior	Denominación del Repuesto
1	CM000013	....	ARANDELA GROWER - 5/16"				
2	CM000884	....	TUERCA HEXAGONAL UNC - 5/16"				
3	....	....	CHAVETA PARTIDA ø 3 X 15				
4	CM000081	....	BULON CABEZA HEXAGONAL RW - 1/2" X 4"				
5	CB001593	G442099	BISAGRA TAPA DE TOLVA IZQ (COMO EL DIBUJO)				
5	CB001594	G442100	BISAGRA TAPA DE TOLVA DCHA				
6	CM000901	....	TUERCA HEXAGONAL AUTOFRENANTE RW - 1/2"				
7	CM000016	....	ARANDELA GROWER - 1/2"				
8	PB000744	P426319	RESORTE A GAS 600 N (20350)				
9	CM000031	....	ARANDELA PLANA - 1/2" (esp= 2 mm)				
10	PB000753	P436029	TACO APOYO CUBRECADENA				
10	PB000754	P446011	TACO CORTO APOYO CUBRECADENA				
11	PB002150	P426377	CALCO "ADVERTENCIA NO VIAJAR AQUI"				
12	PB000759	P426285	ARANDELA DE FIJACION DE TOLVA (GOMA)				
13	PB000727	H000080	TAPA CAJON EJE REMOVEDOR				
14	PB000734	P426349	TAPA EJE DE ABONADOR				
15	PB000761	P426370	TABLA PARA DOSIS DE SIEMBRA (CAJA 54 MARCHAS)				
15	PB000760	P436106	TABLA DE FERTILIZACION PIONERA				
16	PB002600	H000610	TAPA INFERIOR FERTILIZANTE (1570 mm)(CORTAR LARGO NECESARIO				
17	CB001868	G440042	TRABA TAPA FERTILIZANTE TOLVAS				
18	PB002662	P422044	MARIPOSA SOLDADA SEPARADOR TOLVA				
19	CM000028	....	ARANDELA PLANA - 5/16"				
20	CB000732	P432082	TAPA C/ DIVISORIOS FERTILIZANTE IZQ PIV				
20	CB000733	P432083	TAPA C/ DIVISORIOS FERTILIZANTE CTRAL PIV				
20	CB000734	P432084	TAPA C/ DIVISORIOS FERTILIZANTE DCHO PIV				
21	PB000757	P446013	CUBRECADENAS DERECHO				
22	PB000758	P446014	CUBRECADENAS IZQUIERDO				
23	CM000070	....	BULON CABEZA HEXAGONAL RW - 1/2" X 1"				
24	CB000730	....	TOLVA SIEMBRA Y 1º FERTILIZACION IZQ PIV C/ ACCES				
24	CB000731	....	TOLVA SIEMBRA Y 1º FERTILIZACION DCHO PIV C/ ACCES				





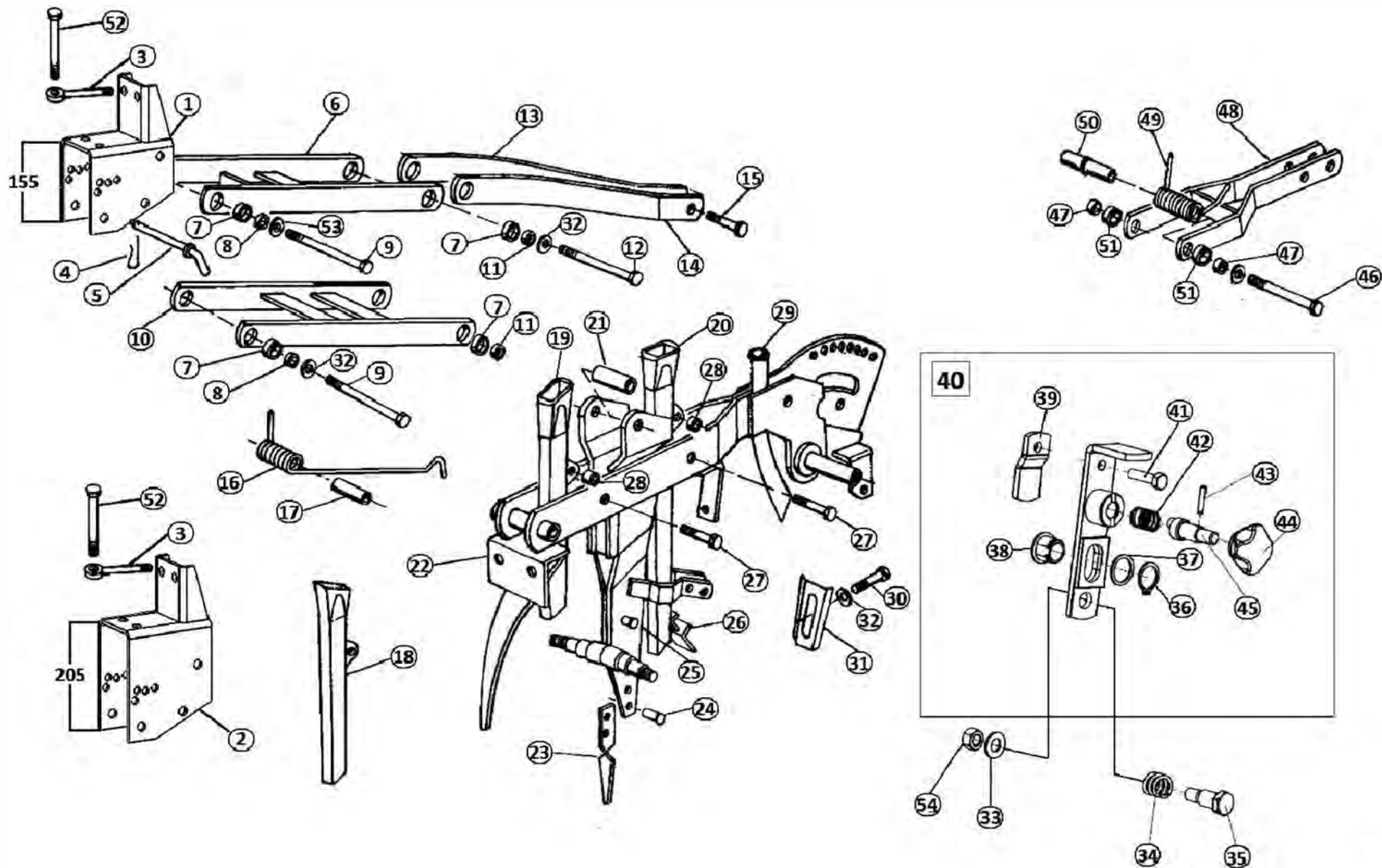


Nº	Código Nuevo	Código Anterior	Denominación del Repuesto	Nº	Código Nuevo	Código Anterior	Denominación del Repuesto
1	CM000094	....	BULON CABEZA HEXAGONAL RW CINCADE - 1/2" X 1"	32	PB000024	P426167	TAPA DE MAZA DE CUCHILLA
2	PB000048	P426305	ARAND. 34 X 13.3 X 4.76	33	CM000066	....	ARO SEEGER INTERIOR DIN 472 - 52
3	PB001394	....	PATIN LATERAL CURVO CUCHILLA ONDULADA	34	CB001566	....	VASTAGO DE CUCHILLA LARGO C/ SOP. LARGO (L=530)
4	PB001217	P436113	PRENSA SUJECION PATINES	35	CB000879	P422098	VASTAGO DE CUCHILLA CORTO
5	CB000040	P432121	CONJUNTO BRAZO SOPORTE CUCHILLA IZQ.	36	CB001467	P422096	VASTAGO DE CUCHILLA LARGO C/ SOP. LARGO (L=480)
5	CB000003	P432122	CONJ BRAZO SOPORTE CUCHILLA DCHA (DIBUJO)	37	CM000046	....	ARANDELA PLANA CINCADE - 1/2" (esp = 2 mm)
6	CM000227	....	BULON CABEZA HEXAGONAL UNC - 5/8" X 4 1/2"	38	CM000016	....	ARANDELA GROWER - 1/2"
7	CB000008	P422097	VASTAGO DE CUCHILLA LARGO	39	CM000881	....	TUERCA HEXAGONAL RW CINCADE - 1/2"
8	PB001216	....	PRENSA SUJECION PATINES PARA CUCHILLA LISA	40	CM000918	....	TUERCA HEXAG. AUTOFRENANTE UNC CINCADE - 5/8"
9	PB000015	P426159	TAPA GUIA DE RESORTE CUCHILLA TURBO	41	CM000932	....	TUERCA HEXAGONAL UNC CINCADE - 5/8"
10	PB000016	P426160	RESORTE DE PRESION P/ CUCHILLA ONDULADA	42	CM000014	....	ARANDELA GROWER - 3/8"
11	CB000043	P422102	CONJUNTO CAJA SOPORTE DE CUCHILLA ONDULADA IZQ.	43	CM000995	....	ARANDELA GROWER - 5/8"
11	CB000004	P422101	CONJ CAJA SOP DE CUCHILLA ONDULADA DCHA (DIBUJO)	44	CM000885	....	TUERCA HEXAGONAL UNC - 3/8"
12	PB000025	P426077	ARO TOPE CUCHILLA TURBO MECANIZADO				
13	CM000791	....	PRISIONERO CABEZA CUADRADA CINCADE - 1/2" X 1 1/4"				
14	CM000642	....	CHAVETA PARTIDA - 6 X 70				
15	CM000006	....	ALEMITE CURVO 90° - 1/8" GAS				
16	PB000017	G436154	ARANDELA 39 X 13.3 X 3/16" (TOPE DE BRAZO)				
17	CM000070	....	BULON CABEZA HEXAGONAL RW - 1/2" X 1"				
18	CM000117	....	BULON CABEZA HEXAGONAL RW GRADO 5 CINCADE - 1/2" X 2 1/2"				
19	PB000014	P436110	BUJE 19.1x13x23 (PIVOT VARILLA CUCHILLA ONDULADA)				
20	PB000013	P436111	CANCAMO REGISTRO DE PRESION CUCHILLA ONDULADA				
21	PB000018	P426162	GUARDAPOLVO MAZA CUCHILLA ONDULADA				
22	PB000020	P426126	BUJE 38.1 x 25 x 9 (CUCHILLA ONDULADA)				
23	PB000019	G436168	RETEN DBH 5149 (CUCHILLA ONDULADA)				
24	CM000816	....	RODAMIENTO RIGIDO DE BOLAS 1 HILERA 6205 2RSH/MTF8				
25	CM000472	....	BULON CABEZA HEX UNC GRADO 5 CINCADE - 3/8" X 1 1/2"				
26	PB000021	P426163	MAZA DE CUCHILLA ONDULADA MECANIZADA				
27	PB000022	P426125	BUJE 35x21.1x24.5 (SEPARADOR CUCHILLA TURBO)				
28	CM000815	....	RODAMIENTO RIGIDO DE BOLAS 1 HILERA 6204 2RSH				
29	PB001769	....	CUCHILLA TURBO 17" (HASTA OF 3135)				
29	PB000001	H000183	CUCHILLA TURBO 18" (DESDE OF 3136)				
29	PB001031	....	CUCHILLA TURBO Ø 18" C/ 20 OND. MAS FINA (D-20)(DESDE OF 3136)				
29	PB001281	H000330	CUCHILLA TANGO CON FILO LISO D=18" (DESDE OF 3136)				
29	PB001662	....	CUCHILLA ON 33 18"(DESDE OF 3136)				
30	PB000002	P426166	ARANDELA APRIETE CUCHILLA C/ AGUJEROS				
31	PB000023	P426231	TUERCA UNF 3/4" REBAJADA				



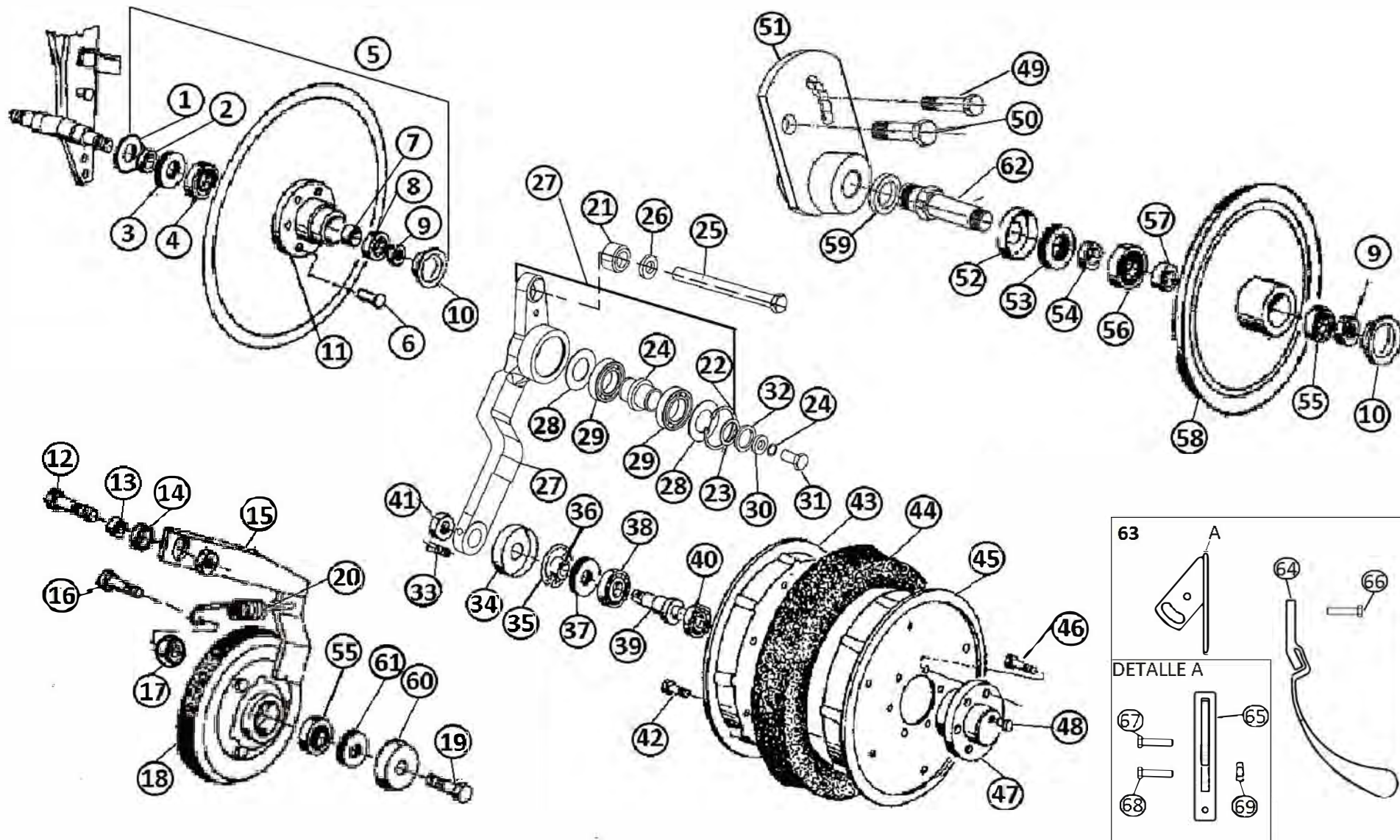


Nº	Código Nuevo	Código Anterior	Denominación del Repuesto	Nº	Código Nuevo	Código Anterior	Denominación del Repuesto
1	CM000070	....	BULON CABEZA HEXAGONAL RW - 1/2" X 1"	36	CM000031	....	ARANDELA PLANA - 1/2" (esp= 2 mm)
2	PB001833	P426221	BUJE TOPE (DISCO DOBLE FERT - DEMS)	37	CM000879	....	TUERCA HEXAGONAL RW - 1/2"
3	PB002088	P422116	CANCAMO REGISTRO PRESION DISCO DOBLE (DEMS)	38	CM000014	....	ARANDELA GROWER - 3/8"
4	CM000769	....	PRISIONERO CABEZA CUADRADA - 1/2" X 1 1/4"	39	CM000885	....	TUERCA HEXAGONAL UNC - 3/8"
5	PB001789	G446103	ARO TOPE DISCO DOBLE FERTILIZADOR (1 PRISIONERO)	40	CM000995	....	ARANDELA GROWER - 5/8"
6	CB002150	P422119	SOPORTE DISCO DOBLE DCHO (COMO EL DIBUJO)	41	CM000888	....	TUERCA HEXAGONAL UNC - 5/8"
6	CB002151	P422120	SOPORTE DISCO COBLE IZQ	42	PB002558	....	TUBO BAJADA RECTO ABULONABLE PIONERA (DISCO DOBLE DEMS)
7	PB001880	P426220	RESORTE PRESION DISCO DOBLE FERTILIZADOR (DEMS)	42	PB002562	....	TUBO BAJADA RECTO P/ SOLDAR PIONERA (DISCO DOBLE DEMS)
8	PB001861	P426219	TOPE GUIA RESORTE DISCO DOBLE (DEMS)				
9	CM000903	....	TUERCA HEXAGONAL AUTOFRENANTE UNC - 5/8"				
10	CM000016	....	ARANDELA GROWER - 1/2"				
11	PB002249	P426228	ARANDELA RETENCION PIII				
12	PB001210	....	ALEMITE RECTO SAE LT conica 1/4"				
13	CB002148	P422117	BASTIDOR DISCO DOBLE DCHO CAÑO ABULONABLE (DIBUJO)				
13	CB002149	P422118	BASTIDOR DISCO DOBLE IZQ CAÑO ABULONABLE				
14	CM000066	....	ARO SEEGER INTERIOR DIN 472 - 52				
15	PB000024	P426167	TAPA DE MAZA DE CUCHILLA				
16	CM001217	....	O`RING SAV 52-033 (disco doble DEMS)				
17	CM000804	....	RODAMIENTO DE RODILLOS CONICOS 1 HILERA STD - 30204				
18	PB001804	P426225	MAZA DISCO DOBLE FERTILIZANTE (DEMS)				
19	PB001820	....	DISCO LISO 15" (DISCO DOBLE FERTIL.)				
20	CM001216	....	TORNILLO CABEZA FRESADA UNC - 3/8" X 1"				
21	CM000805	....	RODAMIENTO DE RODILLOS CONICOS 1 HILERA STD - 30205				
22	PB002210	G436167	RETEN DISCO DOBLE FERTILIZADOR (DBH 5132)				
23	PB001756	P426226	BUJE PORTARRETEN DISCO DOBLE FERTILIZADOR				
24	PB001762	P426227	ARANDELA DE RESPALDO DISCO DOBLE				
25	PB001787	P426224	TUERCA CASTILLO UNF 3/4" REBAJADA (DISCO DOBLE FERT DEMS)				
26	CM000569	....	CHAVETA PARTIDA - 3 X 45				
27	PB001837	P426229	DISCO ESCOTADO 16" - 10 MUESCAS (DISCO DOBLE FERT - DEMS)				
28	CM000227	....	BULON CABEZA HEXAGONAL UNC - 5/8" X 4 1/2"				
29	CB001465	P422099	VASTAGO DE CUCHILLA EXTRA CORTO				
30	CM000642	....	CHAVETA PARTIDA - 6 X 70				
31	PB001782	P426223	RASPADOR IZQUIERDO DISCO DOBLE FERT (DEMS)				
32	PB001809	P426222	RASPADOR DCHO DISCO DOBLE FERT (DEMS)				
33	CM000013	....	ARANDELA GROWER - 5/16"				
34	CM000028	....	ARANDELA PLANA - 5/16"				
35	CM000884	....	TUERCA HEXAGONAL UNC - 5/16"				





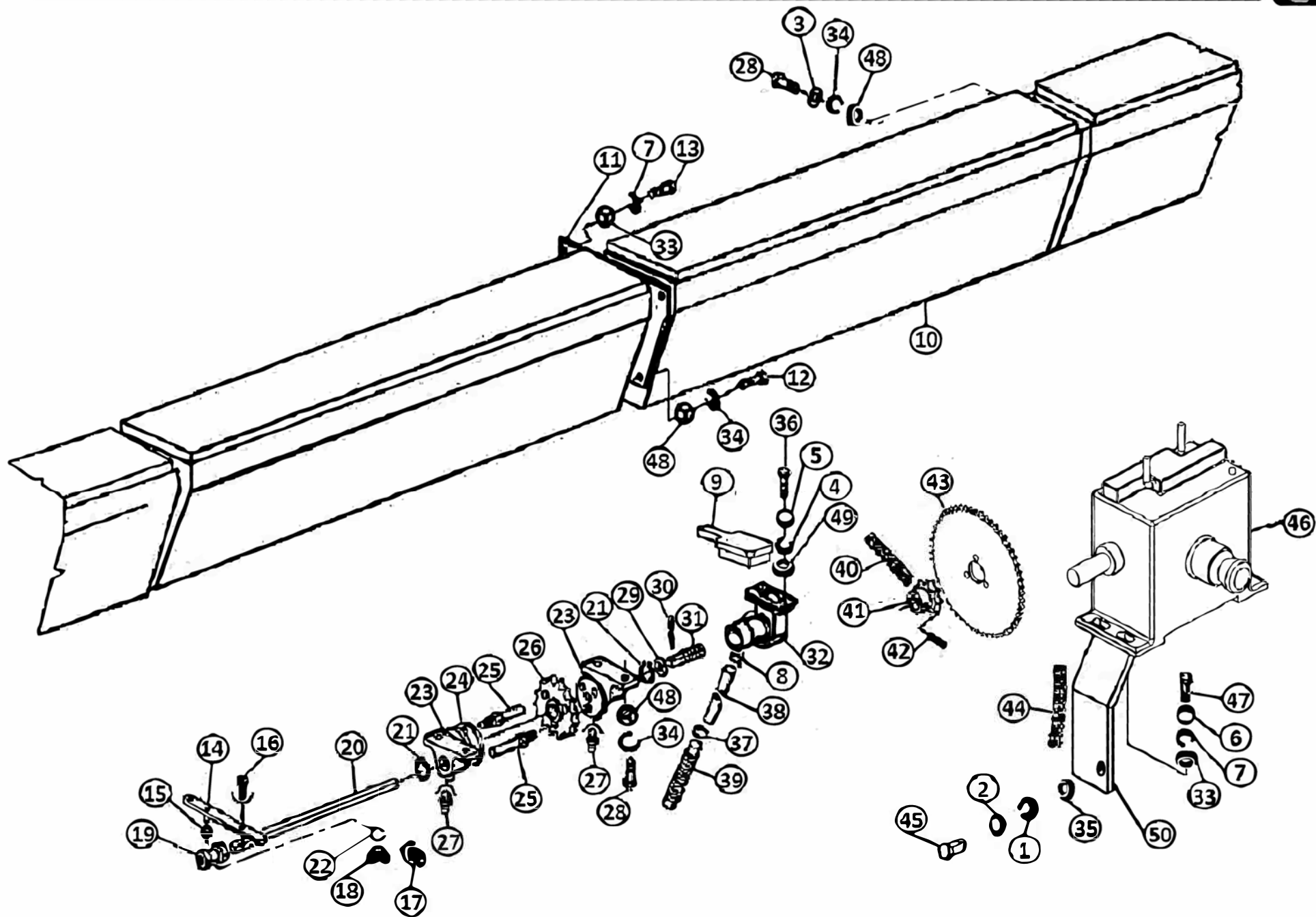
Nº	Código Nuevo	Código Anterior	Denominación del Repuesto	Nº	Código Nuevo	Código Anterior	Denominación del Repuesto
1	CB000100	....	CONJ CAJA CUERPO DE SIEMBRA CORTA (HASTA OF 4929	36	CM000061	....	ARO SEEGER EXTERIOR DIN 471 - 25 -
2	CB000011	....	CONJ.CAJA SOP.CUERPO DE SIEM. COMB. (DESDE OF 4930)	37	PB000095	P436012	ARANDELA 32 X 25.6 X 2.1 (TOPE BUJE PALANCA)
3	PB000036	P426168	CANCAMO FIJACION CUERPO DE SIEMBRA	38	PB000094	P436011	GUIA PALANCA CONTROL DE PROFUNDIDAD
4	PB000049	P426311	CHAVETA DE CONJ PERNO DE PRESION	39	PB000093	P426296	SEGURO PARA REGISTRO DE PROFUNDIDAD
5	CB000016	P422107	CONJUNTO PERNO DE PRESION	40	CB002514	K000250	CONJ PALANCA CONTROL PROFUNDIDAD 1/2 PUNTO REFORZADA
6	CB000012	P422108	CONJUNTO PARALELOGRAMO SUPERIOR	41	CM000158	....	BULON CABEZA HEXAGONAL UNC - 3/8" X 1 1/2"
7	PB000038	P426352	BUJE 32 x 25.8 x 12.9 (FIJO AL PARALELOGRAMO PIONERA)	42	PB000090	H000556	RESORTE CONTROL DE PROFUNDIDAD PIONERA
8	PB000044	P426002	BUJE 25.4 x 16.3 x 14.8 (PARALELOGRAMO AV)	43	CM000993	....	ESPINA ELASTICA 5 X 30
9	CM000231	....	BULON CABEZA HEXAGONAL UNC - 5/8" X 6 1/2"	44	PB000092	H000558	PERILLA CONTROL DE PROFUNDIDAD
10	CB000014	P422109	CONJUNTO PARALELOGRAMO INFERIOR	45	PB000091	H000554	EJE FIJACION SISTEMA CONTROL PROFUNDIDAD
11	PB000043	P426353	BUJE 25.4 x 13 x 14.9 (GRANDE DE PARALELOGRAMO)	46	CM000084	....	BULON CABEZA HEXAGONAL RW - 1/2" X 5 1/2"
12	CM000086	....	BULON CABEZA HEXAGONAL RW - 1/2" X 6 1/2"	47	PB000086	P426171	BUJE 19.05 X 13 X 14.6 (RUEDA TAPADORA)
13	PB000080	P426173	REFUERZO SUPERIOR DERECHO	48	CB001708	....	CONJ. BRAZO RUEDAS TAPADORAS CORTO
14	PB000079	P426172	REFUERZO SUPERIOR IZQUIERDO	49	PB003599	P426189	Resorte rueda tapadora 7mm
15	CM000076	....	BULON CABEZA HEXAGONAL RW - 1/2" X 2 1/2"	50	PB000084	P426360	BUJE PIVOT REBAJADO RUEDA TAPADORA
16	PB000046	P426170	RESORTE PRESION CUERPO DE SIEMBRA	51	PB002845	....	BUJE 25.4X19.5X12.9 (BUJE RESPALDO HORQUILLA TAPAD PIONERA)
17	PB002224	....	RESORTE PRESION CUERPO DE SIEMBRA (D alam = 14 mm)	52	CM000227	....	BULON CABEZA HEXAGONAL UNC - 5/8" X 4 1/2"
18	PB000045	P426169	BUJE PORTA RESORTE	53	CM001065	....	ARANDELA PLANA 5/8"
17	PB002228	....	BUJE PORTA RESORTE ESPECIAL (14 mm)	54	CM001170	....	TUERCA HEXAG RW AUTOF CINCADE - 1/2"
18	PB000127	P426308	TUBO DE FERTILIZANTE DELANTERO				
19	PB000128	P426307	TUBO DE FERTILIZANTE TRASERO				
20	PB000126	P436003	TUBO BAJADA SEMILLAS C/ ENTRADA RECT. C/ LENGÜETA				
21	PB000081	P426174	BUJE 26.7 X 20.96 X 75 (SEPARADOR PARALELOGRAMO SUPERIOR)				
22	CB000018	P422110	CONJUNTO BASTIDOR CUERPO DE SIEMBRA FINO				
23	PB000053	P426180	Dedo cuerpo de siembra				
24	CM000799	....	REMACHE DE HIERRO CABEZA REDONDA RECOCIDO - 1/4" X 3/4"				
25	CM000796	....	REMACHE DE ALUMINIO CABEZA REDONDA - 1/4" X 1"				
26	PB001751	P426187	LENGÜETA TUBO SEMILLA				
27	CM000160	....	BULON CABEZA HEXAGONAL UNC - 3/8" X 2"				
28	PB000069	P426178	BUJE 16 X 13 X 25 (SOSTEN TUBO FERILIZANTE Y SEMILLA)				
29	CB000021	P4260177	TUBO DE PASTURAS				
30	CM000154	....	BULON CABEZA HEXAGONAL UNC - 3/8" X 3/4"				
31	PB000068	P426238	RASPADOR				
32	CM000029	....	ARANDELA PLANA - 3/8"				
33	PB000096	P436013	ARANDELA 27 X 13.5 X 2.1 (APOYO DE PALANCA)				
34	PB000098	P426192	RESORTE PALANCA CONTROL DE PROFUNDIDAD				
35	PB000097	P426193	PERNO SUJECION PALANCA CONTROL DE PROFUNDIDAD				





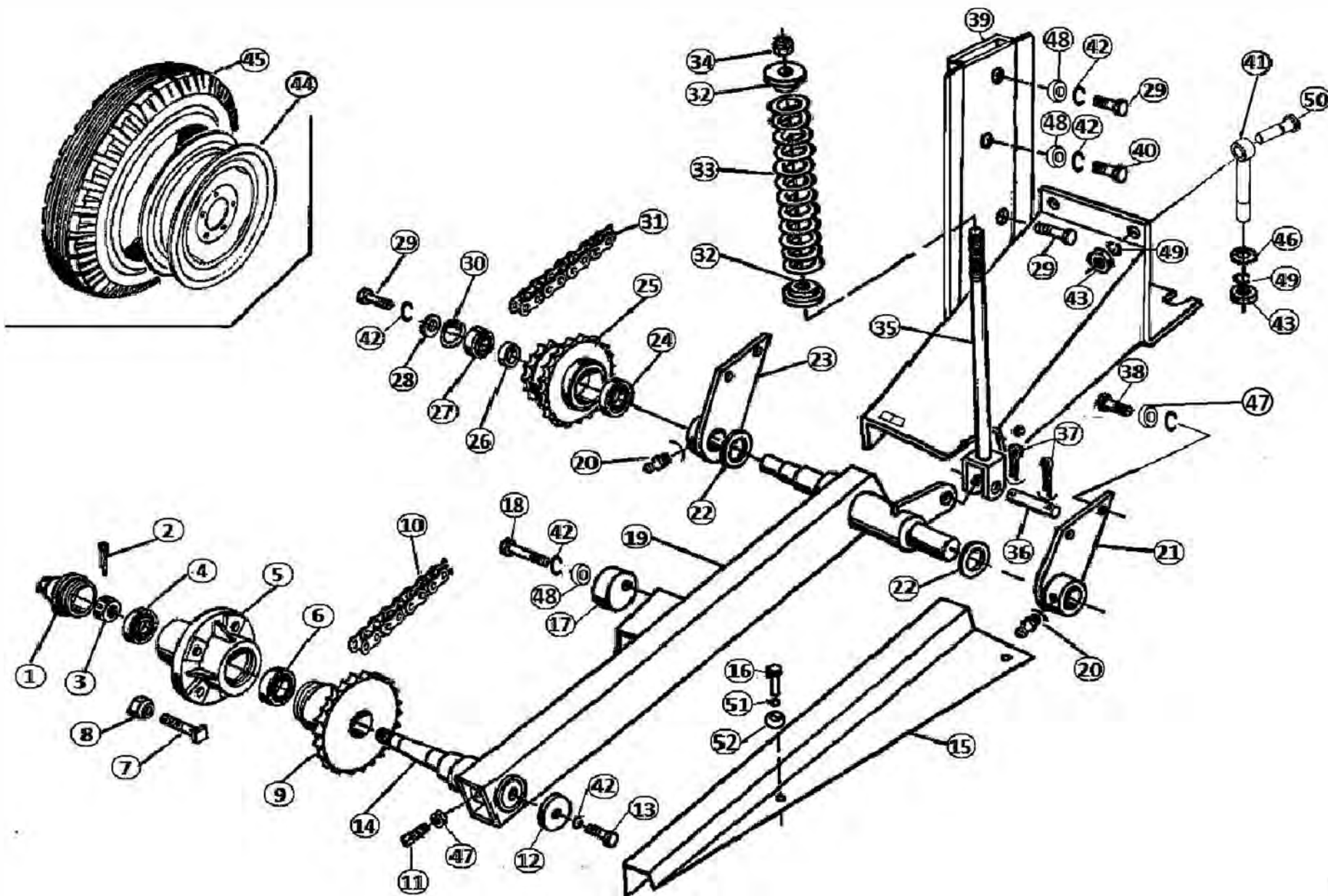
Nº	Código Nuevo	Código Anterior	Denominación del Repuesto	Nº	Código Nuevo	Código Anterior	Denominación del Repuesto
1	PB000075	G436068	GUARDAPOLVO DISCO DOBLE	35	CM000065	....	ARO SEEGER INTERIOR DIN 472 - 40 -
2	PB000074	G436243	BUJE 32 X 20.6 X 8 (PORTARRETEN DISCO PLANTADOR)	36	PB000105	P426201	BUJE 35 X 25.2 X 14 (RUEDA ENVOLVENTE)
3	PB000072	P426302	RETEN DE DISCO DOBLE (DBH 5425)	37	PB000106	P426303	RETEN DE MAZA RUEDA ENVOLVENTE (DBH 5029)
4	CM001347	....	RODAMIENTO RIGIDO DE BOLAS 1 HILERA 6204 RSH	38	CM000826	....	RODAMIENTO RIGIDO DE BOLAS 1 HILERA 6206
5	CB000023	P420662	CONJUNTO MAZA DISCO DOBLE ARMADA	39	PB000103	P426235	EJE DE RUEDA ENVOLVENTE
6	CM000801	P426609	REMACHE DE HIERRO CABEZA REDONDA RECOCIDO - 5/16" X 3/4"	40	CM000822	....	RODAMIENTO RIGIDO DE BOLAS 1 HILERA 6204
7	PB000073	P426242	BUJE 30 X 20.1 X 4.8 (TOPE MAZA DISCO PLANTADOR)	41	PB000107	P426203	TUERCA UNF 1" DE EJE RUEDA ENVOLVENTE
8	CM001342	....	RODAMIENTO RIGIDO DE BOLAS 1 HILERA BB1-0623 FA	42	CM000139	....	BULON CABEZA HEXAGONAL UNC - 5/16" X 3/4"
9	PB000076	P426184	TUERCA PARA MAZA DISCO DOBLE IZQUIERDA (DIBUJO)	43	PB000111	P426198	MEDIA LLANTA INTERIOR RUEDA ENVOLVENTE (2 1/8" x 15) (honda)
9	PB000077	P426185	TUERCA PARA MAZA DISCO DOBLE DERECHA	44	PB000112	P426199	CUBIERTA RUEDA ENVOLVENTE 2 1/8" X 15 (GRANO FINO)
10	PB000078	P426181	TAPA MAZA PERFORADO CENTRAL	45	PB000110	P426197	MEDIA LLANTA EXTERIOR RUEDA ENVOLVENTE (2 1/8" x 15")(LISA)
11	PB000071	P426183	MAZA DISCO DOBLE MECANIZADA	46	CM000141	....	BULON CABEZA HEXAGONAL UNC GRADO 5 - 5/16" X 1"
11	PB001916	....	MAZA DISCO DOBLE P/ ABULONAR	47	PB000104	P426196	MAZA DE RUEDA ENVOLVENTE MECANIZADA
12	CM000071	....	BULON CABEZA HEXAGONAL RW - 1/2" X 1 1/4"	48	PB000109	P426233	TAPON DE MAZA RUEDA ENVOLVENTE (1/8" GAS)
13	PB000955	G436048	BUJE 19.05 X 13 X 10.2 (MOVIL COMPACTADORA)	49	CM000160	....	BULON CABEZA HEXAGONAL UNC - 3/8" X 2"
14	PB001172	G436052	BUJE 25.4 X 19.02 X 9.5 (FIJO COMPACTADORA)	50	CM000074	....	BULON CABEZA HEXAGONAL RW - 1/2" X 2"
15	CB001058	H000541	CONJ BRAZO COMPACTADORA DE GRANOS C/ BUJE (ANGOSTA)	51	CB001305	....	CONJ REG. INC.TAPADORAS MOD 2010 DEL. (CORTO)
16	CM000157	....	BULON CABEZA HEXAGONAL UNC - 3/8" X 1 1/4"	51	CB001306	....	CONJ REG. INC.TAPADORAS MOD 2010 TRAS (LARGO)
17	PB000956	G436053	BUJE TOPE COMPACTADORA	52	PB000121	G446004	GUARDAPOLVO CHAPA RUEDA TAPADORA
18	CB000889	....	RUEDA COMPACTADORA DE GRANOS 1" x 8" ANGOSTA	53	PB000122	P426304	RETEN DE RUEDA TAPADORA (5053)
18	CB003739	....	CONJ RUEDA COMPACTADORA DE GRANO C/ BRAZO BOMBE C EN "V"	54	PB000123	G446032	BUJE 25 X 17.2 X 9.3 (PORTARRETEN RUEDA TAPADORA)
19	CM001182	....	BULON CABEZA HEXAGONAL RW CINCADO - 1/2" X 48 mm	55	CM000821	....	RODAMIENTO RIGIDO DE BOLAS 1 HILERA 6203
20	PB000953	G436054	RESORTE DE COMPACTADORA	56	CM000823	....	RODAMIENTO RIGIDO DE BOLAS 1 HILERA 6203 RSH
21	PB001925	....	GUIA BRAZO RUEDA ENVOLVENTE PIONERA	57	PB000124	P426310	BUJE 25 X 17.2 X 8.5 (SEPARADOR RUEDA TAPADORA)
22	CM000067	....	ARO SEEGER INTERIOR DIN 472 - 55	58	PB000125	P426194	RUEDA TAPADORA FUNDICION MECANIZADA
23	PB000167	....	ARANDELA 35x25.8x1.6 (BRAZO RUEDA ENVOLVENTE C/ROD)	59	PB000963	....	BUJE 30 x 20,5 x 5 (SEPARADOR RUEDAS TAPADORAS )
24	PB002841	....	MANGUITO SEPARADOR BRAZO RUEDA ENVOLVENTE (PET)	60	PB000951	G436197	GUARDAPOLVO DE COMPACTADORA
25	CM000476	....	BULON CAB HEXA 5/8"x 6" UNC GR 5 CINCADO (CARBONITRURADO) -	61	PB001905	P426606	RETEN RUEDA PISAGRANO (SAV 5088)
26	PB000117	P436062	ARANDELA 40.5 X 15.87 X 4.76	62	PB000960	G446013	EJE RUEDA TAPADORA FUNDICION IZQ (DIBUJO)
27	CB002625	....	CONJ ARMADO BRAZO RUEDA ENV IZQ PION (COMO DIBUJO)	62	PB000961	G446014	EJE RUEDA TAPADORA FUNDICION DCHO
27	CB002624	....	CONJ ARMADO BRAZO RUEDA ENV DCHO PION	63	CB001712	....	CONJ. ARMADO COLA DE CASTOR
28	PB000162	....	GUARDAPOLVO BRAZO RUEDA ENVOLVENTE (54.5x30.2x1.6)	64	PB001675	P426629	COLITA DE CASTOR
29	CM000992	....	RODAMIENTO RIGIDO DE BOLAS 1 HILERA 6006 2RS1	65	CB001713	....	CONJ SOPORTE COLITA DE CASTOR
30	PB000048	P426305	ARAND. 34 X 13.3 X 4.76(TOPE DE PERNO Y ESPESOR SOP.BRAZO)	66	CM000297	....	BULON CABEZA HEXAGONAL UNC CINCADO - 1/4" X 1 1/4"
31	CM000070	....	BULON CABEZA HEXAGONAL RW - 1/2" X 1"	67	CM000095	....	BULON CABEZA HEXAGONAL RW CINCADO - 1/2" X 1 1/4"
32	PB000166	....	ARANDELA 35x25.8x3.2 (BRAZO RUEDA ENV C/ROD)	68	CM000327	....	BULON CABEZA HEXAGONAL UNC CINCADO - 3/8" X 1 1/4"
33	CM000740	....	PRISIONERO CABEZA CUADRADA - 5/16" X 1/2"	69	PB000949	G436186	TUERCA UNC 1/2" BAJA (FIJACION DE HORQUILLA)
34	PB000108	P426202	GUARDAPOLVO DE RUEDA ENVOLVENTE				





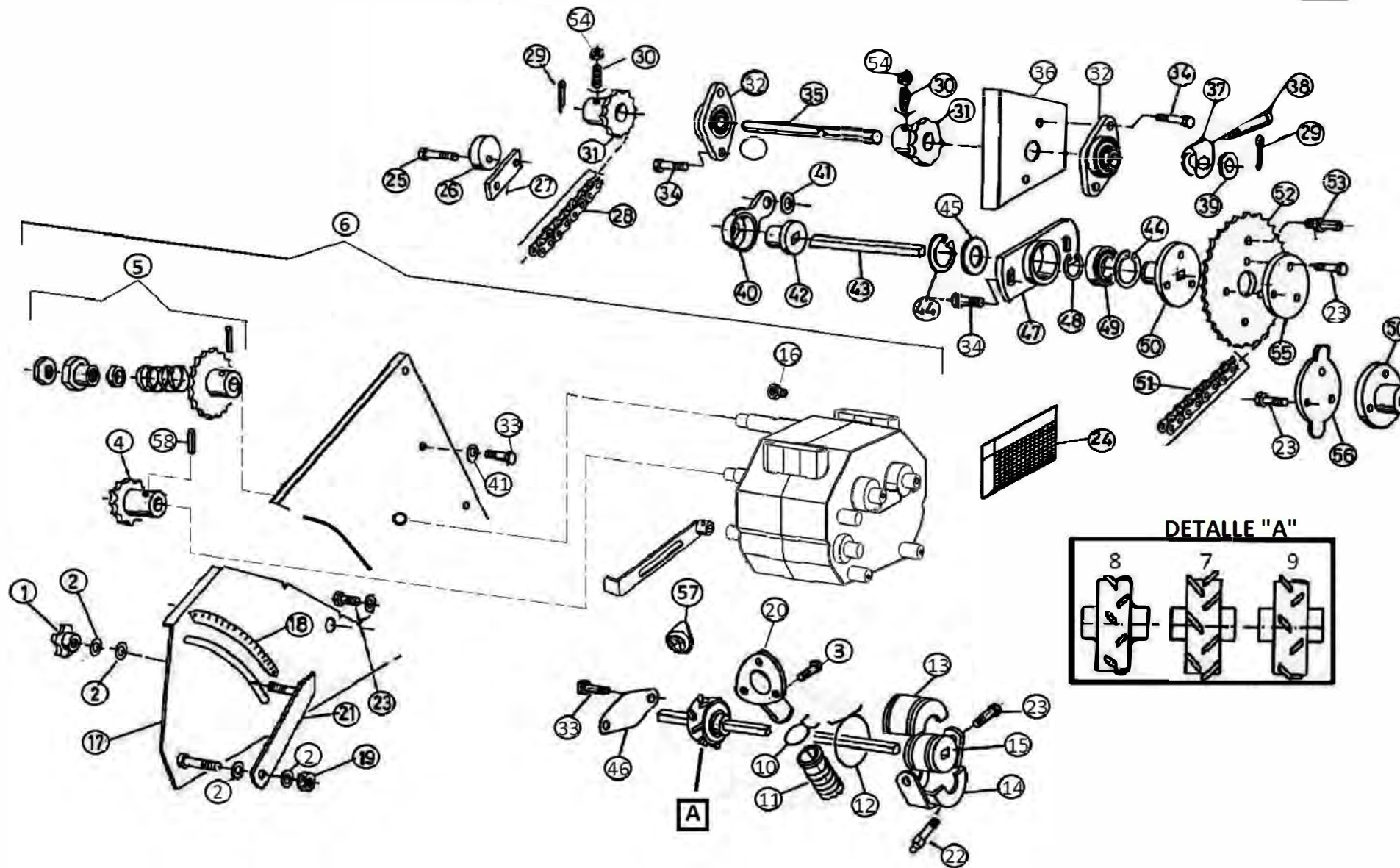


Nº	Código Nuevo	Código Anterior	Denominación del Repuesto	Nº	Código Nuevo	Código Anterior	Denominación del Repuesto
1	CM000995	....	ARANDELA GROWER - 5/8" ARANDELA	38	PB001000	P426067	MANGUERA PARA VISOR ALFALFERO
2	CM001065	....	PLANA 5/8"	39	PB001001	P426066	MANGUERA PARA ALFALFERO
3	CM000029	....	ARANDELA PLANA - 3/8" ARANDELA	40	PB001028	P446015	CADENA ASA 50 (5/8") x 64 R.
4	CM000012	....	GROWER - 1/4" ARANDELA PLANA - 1/4"	41	CB002153	P426104	PIÑON CAJA ALFALFERO (PSE3008)
5	CM000027	....	ARANDELA PLANA - 1/2" (esp= 2 mm)	42	....	....	ESPINA ELÁSTICA Ø 5 x 38
6	CM000031	....	ARANDELA GROWER - 1/2"	43	PB000748	....	ENGRANAJE Z=55 ASA 40 - 1/2 - Ø 36 (ACOP AGUJ PASANTE)
7	CM000016	....		44	PB001029	P436048	CADENA ASA 40 (1/2") x 134 R. + 1/2 ESL (alfalfero)
8	PB001830	P446026	SUJETADOR TUBO LISO CON ALIMENTADOR ALFALFERO	45	CM000223	....	BULON CABEZA HEXAGONAL UNC - 5/8" X 3"
9	PB001758	P426385	TAPA DOSIFICADOR ALFALFERO	46	CB001239	P432119	CAJA ALFALFERO (OCC 1016)
10	CB000903	P442024	CONJ ARMADO CAJON ALFALFERO PIV	47	CM000074		BULON CABEZA HEXAGONAL RW - 1/2" X 2"
11	PB001343	P436099	SOPORTE CAJON DE ALFALFERO	48	CM000885	....	TUERCA HEXAGONAL UNC - 3/8"
12	CM000156	....	BULON CABEZA HEXAGONAL UNC - 3/8" X 1"	49	CM000883	....	TUERCA HEXAGONAL UNC - 1/4"
13	CM000071	....	BULON CABEZA HEXAGONAL RW - 1/2" X 1 1/4"	50	CB002554	P432119	CONJ SOPORTE CAJA ALFALFERO P6m Y PIV
14	....	P422047	PALANCA REGULACIÓN ALFALFERO RODAMIENTO				
15	....	....	6201 2RS				
16	CM000140	....	BULON CABEZA HEXAGONAL UNC - 5/16" X 7/8"				
17	CM000733	....	PRISIONERO CABEZA CUADRADA - 1/4" X 3/4"				
18	CM000971	....	TUERCA MARIPOSA - 5/16"				
19	PB002242	P426102	BUJE GUIA ALFALFERO				
20	CB001890	P426095	EJE CUAD 8mm ALFALFERO PIV				
21	....	....	ARO SEEGER DIN 471-29				
22	CM000013	....	ARANDELA GROWER - 5/16"				
23	PB001884	P426093	SOPORTE CON MAZA ALFALFERO				
24	PB001805	P436101	SUPLEMENTO DOSIFICADOR ALFALFERO				
25	PB001301	P436102	TETON DE ACOPLAMIENTO ALFALFERO				
26	PB002243	H000679	ENGRANAJE Z=38 P=1/2" (ENGRANAJE ALFALFERO)				
27	PB001210	....	ALEMITE RECTO SAE LT conica 1/4" x 28 hxp BULON				
28	CM000160	....	CABEZA HEXAGONAL UNC - 3/8" X 2"				
29	PB001823	P426097	Arandela plana con centro cuadrado 9 mm				
30	CM000548	....	CHAVETA PARTIDA - 2 X 20				
31	PB001826	P426096	RESORTE ALFALFERO				
32	CB001880	....	CONJUNTO ARMADO ALIMENTADOR ALFALFERO PLASTICO				
33	CM000879	....	TUERCA HEXAGONAL RW - 1/2"				
34	CM000014	....	ARANDELA GROWER - 3/8"				
35	CM000888	....	TUERCA HEXAGONAL UNC - 5/8"				
36	CM000122	....	BULON CABEZA HEXAGONAL UNC - 1/4" X 5/8"				
37	PB001002	P426069	SUJETADOR MANGUERA ALFALFERO				



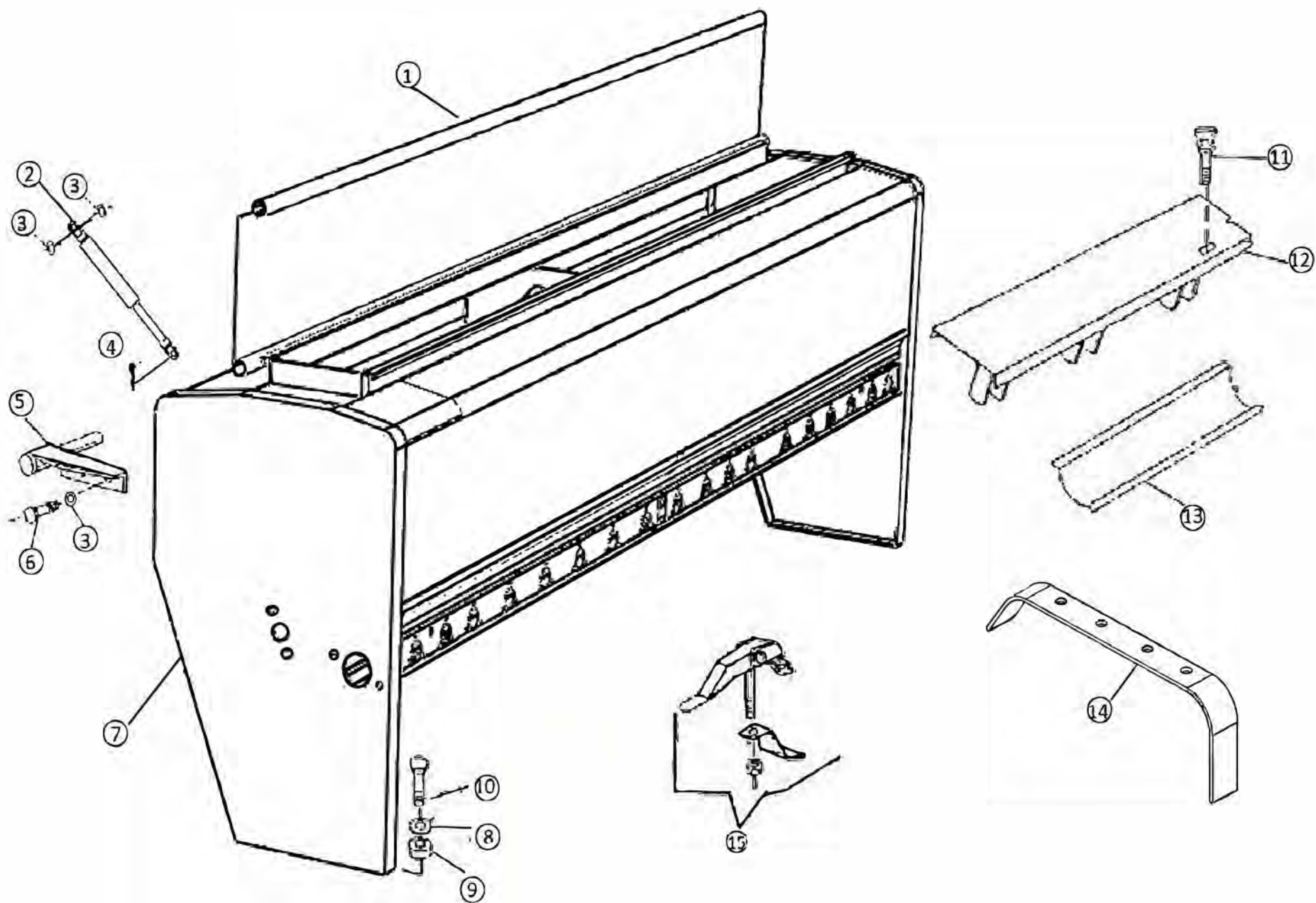


Nº	Código Nuevo	Código Anterior	Denominación del Repuesto	Nº	Código Nuevo	Código Anterior	Denominación del Repuesto
1	PB001082	P426146	TAPA MAZA RUEDA MANDO	32	PB000545	P426133	TAPA GUIA RESORTE MANDO (00024)
2	CM000568	....	CHAVETA PARTIDA - 3 X 40	33	PB000824	P426134	RESORTE PRESION RUEDA DE MANDO
3	CM000868	....	TUERCA CASTILLO SAE UNF - 1"	34	CM000918	....	TUERCA HEXAG. AUTOFRENANTE UNC CINCADE - 5/8"
4	CM000806	....	RODAMIENTO DE RODILLOS CONICOS 1 HILERA STD - 30206	35	CB001858	P422065	CONJ REGISTRO PRESION RUEDA DE MANDO PIONERA
5	PB001007	P426147	MAZA RUEDA MANDO PUNTA EJE DCHA. GV MECANIZADA (DIBUJO)	36	PB000823	P426131	PERNO REGISTRO DE PRESION
5	PB001006	P446053	MAZA RUEDA MANDO PUNTA EJE IZQ. GV MECANIZADA	37	CM000610	....	CHAVETA PARTIDA - 5 X 40
6	CM000808	....	RODAMIENTO DE RODILLOS CONICOS 1 HILERA STD - 30208	38	CM000217	....	BULON CABEZA HEXAGONAL UNC - 5/8" X 1 1/2"
7	PB001859	P426144	BULON DE RUEDA ESTRIADO UNF 1/2" x 1 3/4" - G.5. (PIII)	39	CB001454	P442030	CONJ SOP RUEDA Y VARIADOR DCHO (2º FERT) (DIBUJO)
8	PB001875	P426145	TUERCA DE RUEDA 1/2 "UNF (PIII - GIV)	39	CB001453	P442031	CONJ SOP RUEDA Y VARIADOR IZQ (2º FERT)
9	CB001460	P442032	CONJ GUARDAPOLVO DCHO P/ MAQ 23,3 (ENG Z=34) ( DIBUJO)	40	CM000072	....	BULON CABEZA HEXAGONAL RW - 1/2" X 1 1/2"
9	CB001461	P442033	CONJ GUARDAPOLVO IZQ P/ MAQ 23,3 (ENG Z=34)	41	PB001228	....	CANCAMO MANDO 2º FERT.
10	PB001027	P436044	CADENA ASA 50 (5/8") x 118 R. + 1/2 ESL.	42	CM000016	....	ARANDELA GROWER - 1/2"
11	CM000781	....	PRISIONERO CABEZA CUADRADA - 5/8" X 1 1/2"	43	CM000889	....	TUERCA HEXAGONAL UNC - 3/4"
12	PB000223	P426116	ARANDELA 73 X 17 X 3.2 (EJE GIRATORIO)	44	PB001437	P422085	LLANTA RUEDA DE MANDO 2º FERT (5" x 15" MC1882)
13	CM000070	....	BULON CABEZA HEXAGONAL RW - 1/2" X 1"	45	CM001119	....	CUBIERTA - 7.50 X 16" (MANDO PIONERA)
14	PB001434	P446049	PTA DE EJE DOBLE FERTILIZACION	46	CM000034	....	ARANDELA PLANA - 3/4"
15	PB001439	P446050	CUB.DCHO MAN. 2º FERT(MAQ.SIMP Y MOD TRAS TDM) (DIBUJO)	47	CM000888	....	TUERCA HEXAGONAL UNC - 5/8"
15	PB001438	P446051	CUBRECADENAS IZQ. MANDO 2º FERT (mod del TDM)	48	CM000879	....	TUERCA HEXAGONAL RW - 1/2"
16	CM000156	....	BULON CABEZA HEXAGONAL UNC - 3/8" X 1"	49	CM000019	....	ARANDELA GROWER - 3/4"
17	PB000792	P426044	SENSOR DE CADENA	50	CM000254	....	BULON CABEZA HEXAGONAL Gº5 UNC - 3/4" X 9"
18	CM000076	....	BULON CABEZA HEXAGONAL RW - 1/2" X 2 1/2"	51	CM000014	....	ARANDELA GROWER - 3/8"
19	CB001447	P442034	CONJ SOLDADO BRAZO DCHO MANDO 2º FERT (DIBUJO)				
19	CB001448	P442035	CONJ SOLDADO BRAZO IZQ MANDO 2º FERT				
20	PB001212	....	ALEMITE RECTO BSPT 1/8" x 28 hxp				
21	CB001450	P422071	CONJ BANCADA DCHA EJE FLOTANTE MANDO 2º FERT.				
22	PB000243	P426129	ARANDELA 67 X 46 X 3.17				
23	CB001449	P422072	CONJ BANCADA IZQ EJE FLOTANTE MANDO 2º FERT.				
24	CM000817	....	RODAMIENTO RIGIDO DE BOLAS 1 HILERA 6206 2RS1				
25	CB001457	P432037	CONJ ENG. DOBLE CONTRAMANDO 2º FERT PIONERA				
26	PB001454	P426358	BUJE 38,1 x 30 x 30,5 (SEPARADOR CTRAMANDO 2º FERT PIONERA)				
27	CM000816	....	RODAMIENTO RIGIDO DE BOLAS 1 HILERA 6205 2RSH/MTF8				
28	PB000048	P426299	ARAND. 34 X 13.3 X 4.76				
29	CM000071	....	BULON CABEZA HEXAGONAL RW - 1/2" X 1 1/4"				
30	CM000061	....	ARO SEEGER EXTERIOR DIN 471 - 25 -				
31	PB001440	P446052	CADENA ASA 40 (1/2") x 112 ROD (CONTRAMANDO A VAR. 2º FERT.)				





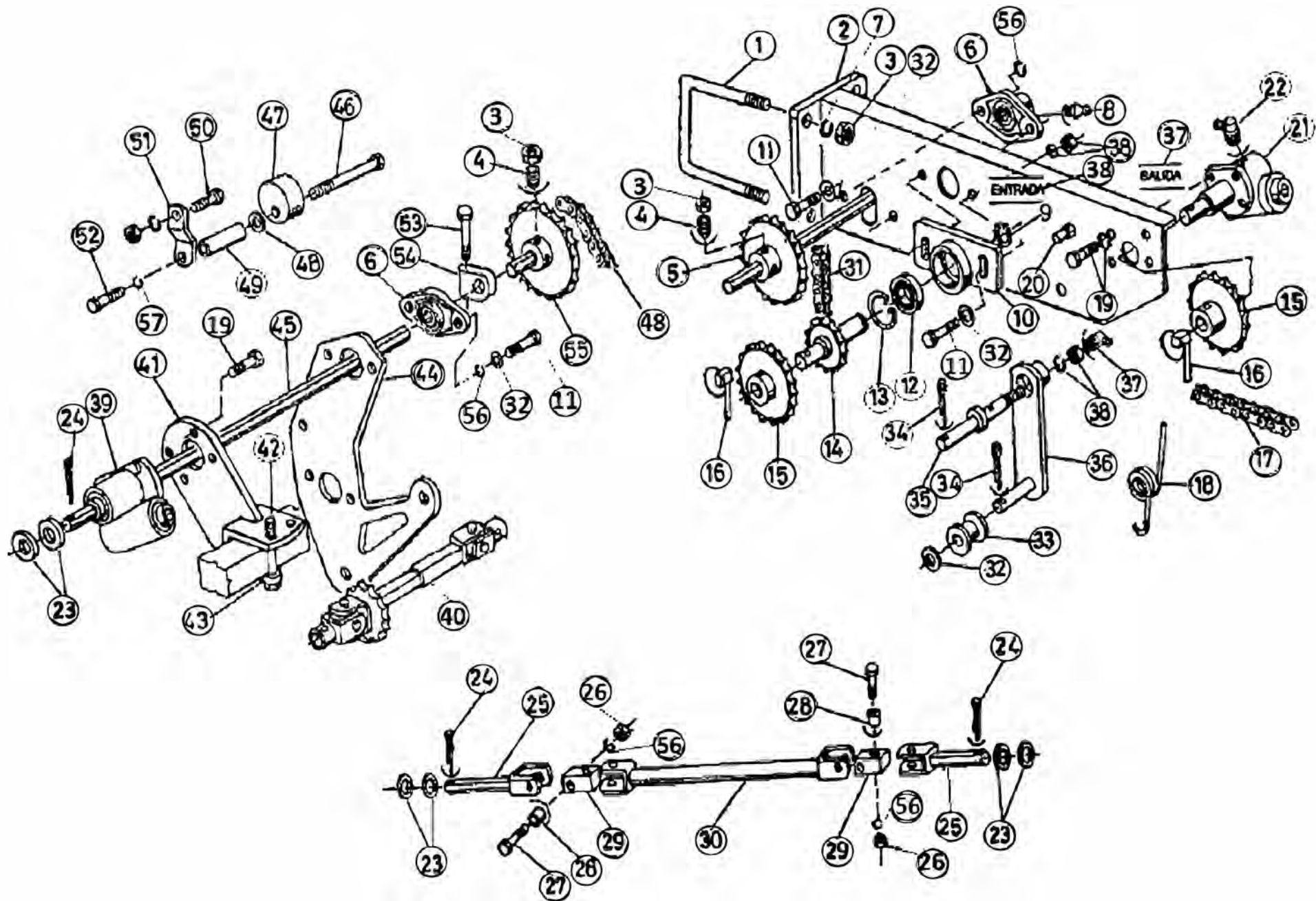
Nº	Código Nuevo	Código Anterior	Denominación del Repuesto	Nº	Código Nuevo	Código Anterior	Denominación del Repuesto
1	PB000848	P436039	TUERCA ESPECIAL UNC 5/8" DE FIJACION REGISTRO	31	CB000765	P432024	CONJ ENGRANAJE DE CONTRAMANDO (Z=21 p=5/8") C/ MAZA
2	CM001065	....	ARANDELA PLANA 5/8"	32	CB000653	P426621	BANCADA MSB FL 205 C/ RODAM. 205 KPPB2 (7/8" HEX)
3	CM000289	....	BULON CABEZA HEXAGONAL UNC CINCO - 3/16" X 3/4"	33	CM000070	....	BULON CABEZA HEXAGONAL RW - 1/2" X 1"
4	CB002654	....	PIÑON C/ ENGRANAJE Z=13; P=1/2" P/ VARIADOR 3 LEVAS	34	CM000072	....	BULON CABEZA HEXAGONAL RW - 1/2" X 1 1/2"
5	CB003805	....	CONJ. ENGRANAJE SALIDA VARIADOR (ORIPON)	35	PB001461	....	EJE HEX 2º FERT P6m y PIV (1465)
5	CB003806	....	CONJ. ENGRANAJE SALIDA VARIADOR (GARRO)	36	PB001456	P446058	SOP. RODAMIENTO EJE TRANSMISION DCHO
6	CB000896	K000240	VARIADOR VELOCIDAD 1º FERT (3 LEVAS)(DIBUJO)	36	PB001455	P446057	SOP. RODAMIENTO EJE TRANSMISION IZQ (DIBUJO)
6	CB001218	K000241	VARIADOR VEL. P. 3 LEVAS (2º FERT MOD DCHO TDM SIII, 6m)	37	PB000724	P446045	PRENSA FIJACION HEXAGONAL 7/8"
7	PB000731	P426038	DOSIFICADOR DE FERTILIZANTE (RUEDA TIPO CHEVRON)	38	CM000160	....	BULON CABEZA HEXAGONAL UNC - 3/8" X 2"
8	PB001471	P446048	DOSIFICADOR FERTILIZANTE ANCHO 11 (TIPO CHEVRON)	39	PB000318	G436064	ARANDELA 46 X 25.5 X 3.2 (ALINEACION GRUESA)
9	PB001462	P446047	DOSIFICADOR FERTILIZANTE ANCHO 14 (TIPO CHEVRON)	40	CB000659	P442051	CONJ GUARDAPOLVO ROD EJE ABONADOR
10	PB000708	P426068	SUJETADOR MANGUERA FERTILIZANTE SEMILLA	41	CM000046	....	ARANDELA PLANA CINCO - 1/2" (esp = 2 mm)
11	PB000747	P426309	MANGUERA DE FERTILIZANTE (COD R: 2648)	42	PB000750	P446071	COBERTOR RETEN
11	PB001974	....	TUBO BAJADA FERTILIZANTE 80 ANILLOS	43	PB001062	....	EJE ALIMENTADOR FERTILIZANTE CUAD 5/8" (1048 mm)
11	PB001975	....	TUBO BAJADA FERTILIZANTE 73 ANILLOS	43	PB001063	....	EJE ALIMENTADOR FERTILIZANTE CUAD 5/8" (1260 mm)
12	PB000732	P426076	CIERRE BANCADA DE ABONADOR	44	CM000068	....	ARO SEEGER INTERIOR DIN 472 - 62
13	PB000548	P426078	BANCADA SUPERIOR FERTILIZANTE (00018)	45	PB000749	P426320	RETEN MAZA ABONADOR (DBH 6302)
14	PB000546	P426079	BANCADA INFERIOR FERTILIZANTE AGUJ Y ROSC.	46	PB000734	P426349	TAPA EJE DE ABONADOR
15	PB000733	P426080	BUJE BANCADA FERTILIZANTE CON RESALTO	47	PB000542	P426301	BANCADA EXTREMO CAJON ABONADOR MECANIZADA
16	CB001866	G446092	VISOR NIVEL ACEITE VARIADOR	48	CM000064	....	ARO SEEGER EXTERIOR DIN 471 - 30
17	PB001457	....	SOPORTE VARIADOR PIONERA 2º FERT IZQ(DIBUJO)	49	CM000840	....	RODAMIENTO RIGIDO DE BOLAS 2 HILERAS - 3206 - A 2RS1TN9/MT33
17	PB001458	....	SOPORTE VARIADOR PIONERA 2º FERT DCHO(TANDEM)	50	PB000543	P426300	MAZA ABONADOR C/ RESALTO Y AGUJ ROSCADO
18	PB000845	P436075	ESCALA GRADUADA PARA VARIADOR DERECHA(TANDEM)	51	PB001097	P446060	CADENA ASA 40 (1/2") x 72 R (CTRAMANDO - VARIADOR FERT EN LIN
18	PB001056	P436078	ESCALA GRADUADA PARA VARIADOR IZQUIERDA(DIBUJO)	52	PB000748	H000469	ENGRANAJE Z=55 ASA 40 - 1/2 - Ø 36 (ACOP AGUJ PASANTE)
19	CM000903	....	TUERCA HEXAGONAL AUTOFRENANTE UNC - 5/8"	53	PB000774	H000475	PERNO ARRASTRE PIONERA
20	PB000745	P426070	BOQUILLA DE FERTILIZANTE	54	CM000885	....	TUERCA HEXAGONAL UNC 3/8
21	CB000778	P432031	CONJ AGUJA REGULACION VARIADOR	55	PB000714	P426033	TAPA EXTREMO CAJON
22	PB001215	....	ALEMITE RECTO SAE LT conica 1/4" x 28 hxp LARGO	56	PB000788	H000473	PLACA DE ARRASTRE ACOPLAMIENTO FERTILIZACION
23	CM000156	....	BULON CABEZA HEXAGONAL UNC - 3/8" X 1"	57	PB003326	P426214	TAPON Ø 45 TOLVA CRUCIANELLI
24	PB000760	P436106	TABLA DE FERTILIZACION PIONERA	58	CM000717	....	ESPINA ELASTICA - 6 X 40
25	CM000076	....	BULON CABEZA HEXAGONAL RW - 1/2" X 2 1/2"				
26	PB000792	P426044	SENSOR DE CADENA				
27	PB000790	P426273	EXCENTRICO DE TENSOR				
28	PB001055	P446056	CADENA ASA 40 (1/2") x 106 R. (VARIADOR A TOLVA GV)				
29	CM000610	....	CHAVETA PARTIDA - 5 X 40				
30	CM000729	...	PRISIONERO ALLEN SIN CABEZA - 3/8" X 3/4"				





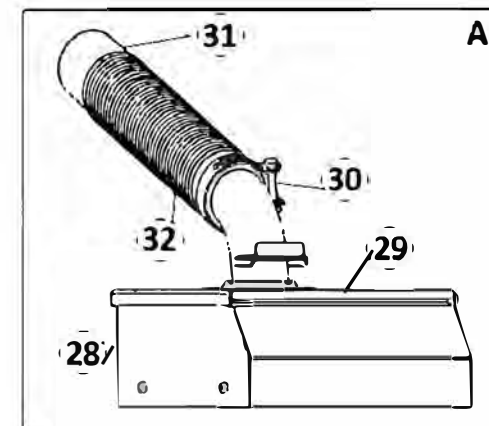
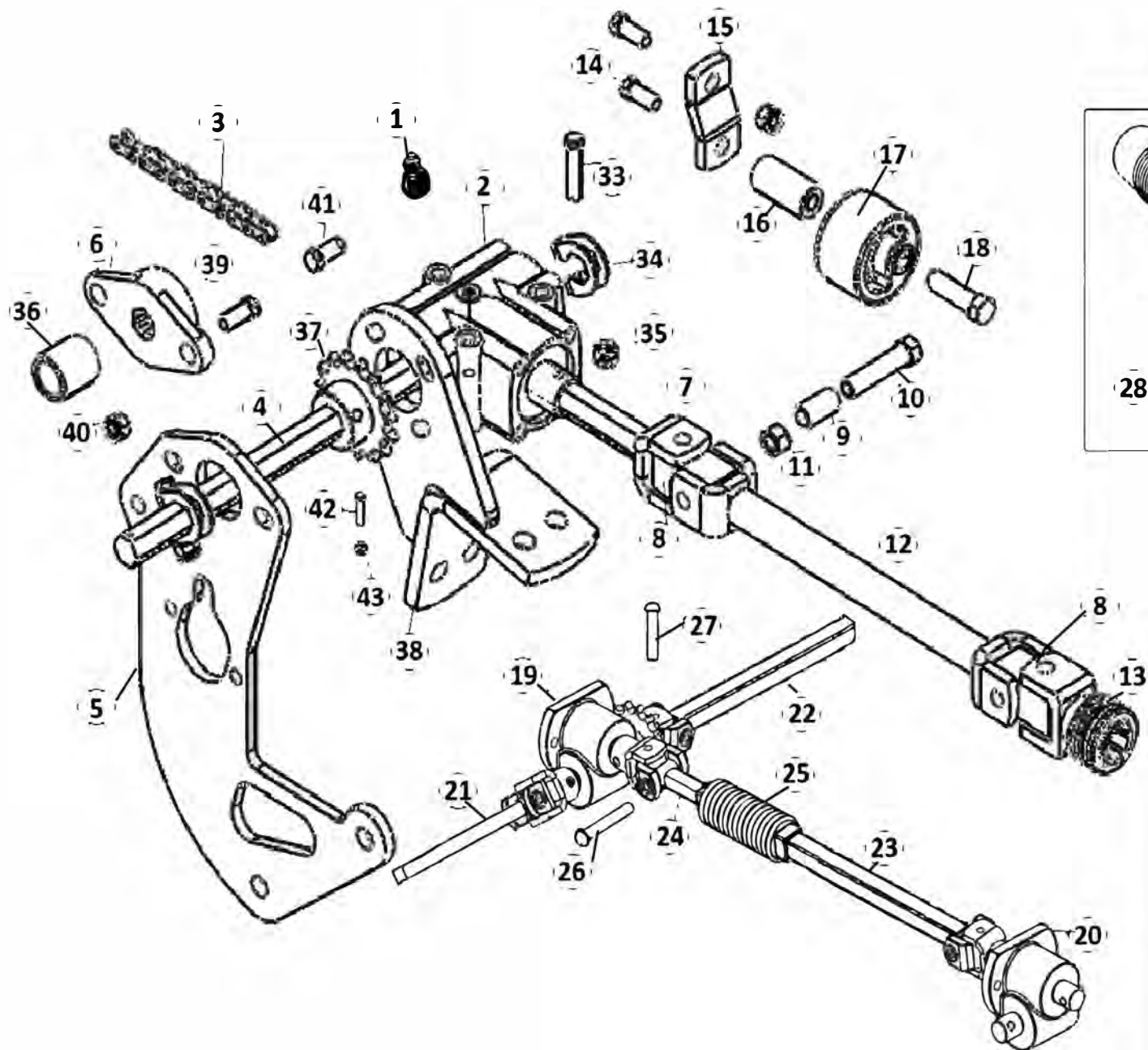
Nº	Código Nuevo	Código Anterior	Denominación del Repuesto	Nº	Código Nuevo	Código Anterior	Denominación del Repuesto
1	CB000735	P432074	TAPA CAJON PIV				
2	PB000744	P426319	RESORTE A GAS 600 N (20350)				
3	CM000028	....	ARANDELA PLANA - 5/16"				
4	....	....	CHAVETA PARTIDA Ø 3 x 15				
5	CB001593	G442099	BISAGRA TAPA DE TOLVA IZQ (DIBUJO)				
5	CB001594	G442100	BISAGRA TAPA DE TOLVA DCHA				
6	CM000311	....	BULON CABEZA HEXAGONAL UNC CINCADO - 5/16" X 7/8"				
7	CB001441	....	CONJ CAJON IZQ 2º FERT PIV				
7	CB001442	....	CONJ CAJON DCHO 2º FERT PIV				
8	CM000046	....	ARANDELA PLANA CINCADA - 1/2" (esp = 2 mm)				
9	PB000759	P426285	ARANDELA DE FIJACION DE TOLVA (GOMA)				
10	CM000105	....	BULON CABEZA HEXAGONAL RW CINCADO - 1/2" X 4"				
11	PB002662	P422044	MARIPOSA SOLDADA SEPARADOR TOLVA				
12	CB000732	P432082	TAPA C/ DIVISORIOS FERTILIZANTE IZQ PIV				
12	CB000733	P432083	TAPA C/ DIVISORIOS FERTILIZANTE CTRL PIV				
12	CB000734	P432084	TAPA C/ DIVISORIOS FERTILIZANTE DCHO PIV				
13	PB002600	H000610	TAPA INFERIOR FERTILIZANTE (1570 mm)(CORTAR LARGO NECESARIO				
14	PB001450	H000670	CUBRECADENA SOBRE CAJON DOBLE FERT.				
15	CB001868	G440042	TRABA TAPA FERTILIZANTE TOLVAS				





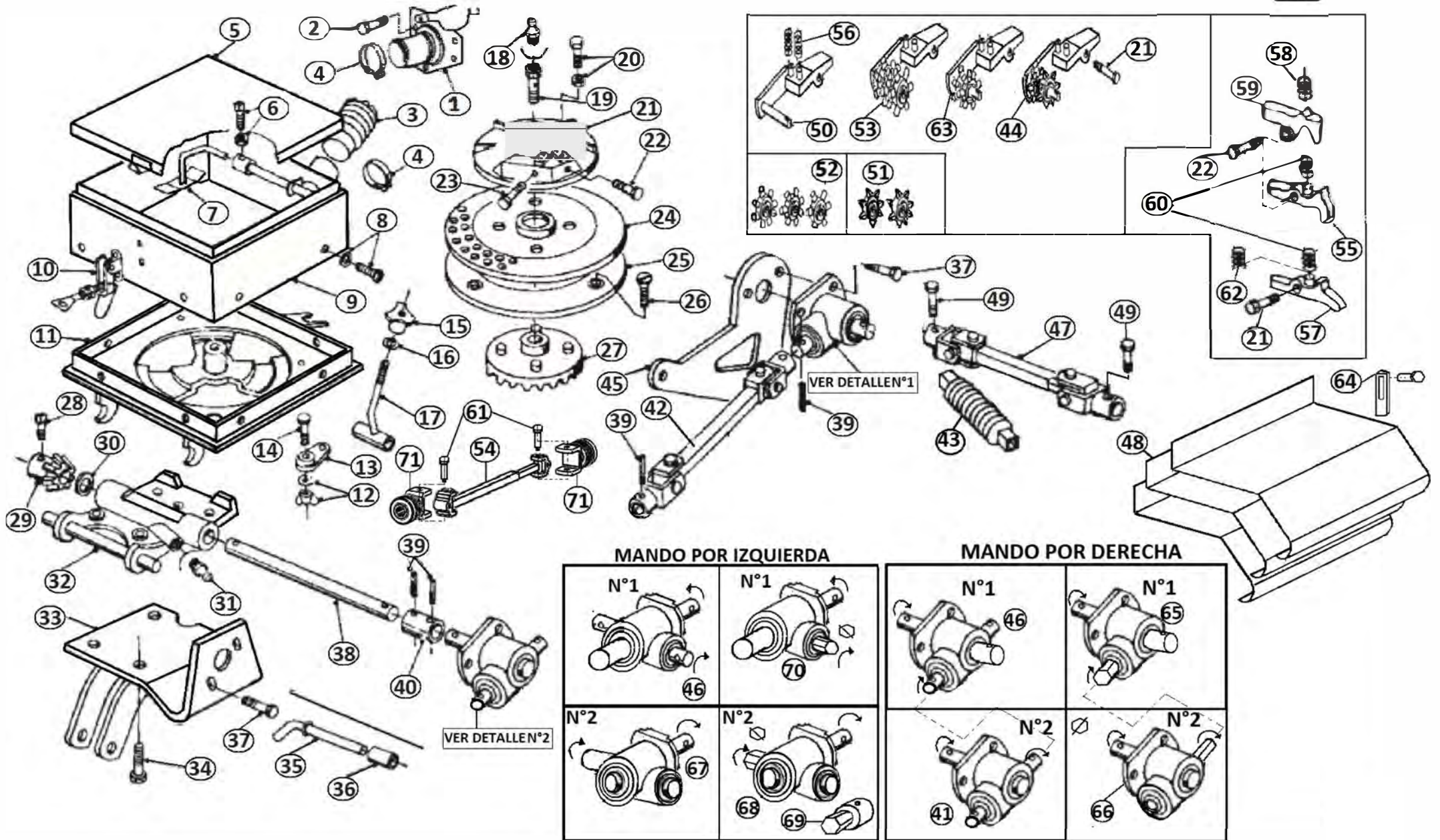


Nº	Código Nuevo	Código Anterior	Denominación del Repuesto	Nº	Código Nuevo	Código Anterior	Denominación del Repuesto
1	PB000029	P436006	GRAMPA U 5/8" 162 x 135 (FIJ SOP MANDO Y CAJA 54 M)	30	CB001290	P442043	TRAMO MEDIO TRANSMISION
2	CB001296	P442056	CONJ. SOLD. CHAPON MANDO KIT GG IZQ.	31	PB000156	P446076	CADENA ASA 50 (5/8") x 46 R. + 1/2 ESL. (MANDO A REC ENG)
2	CB002690	P442057	CONJ. SOLD. CHAPON MANDO KIT GG DCHO. (DIBUJO)	32	CM000046	....	ARANDELA PLANA CINCADE - 1/2" (esp = 2 mm)
3	CM000888	....	TUERCA HEXAGONAL UNC - 5/8"	33	PB001091	G446043	SENSOR FLOTANTE
4	CM000729	....	PRISIONERO ALLEN SIN CABEZA - 3/8" X 3/4"	34	CM000610	....	CHAVETA PARTIDA - 5 X 40
5	CB001278	P442025	CONJ. ENGRANAJE C/ MAZA Z=30 P= 5/8" INT HEX. (KIT GG)	35	PB001327	G446066	EJE SENSOR DE RECAMBIO
6	CB000653	....	BANCADA MSB FL 205 C/ RODAM. 205 KPPB2 (7/8" HEX)	36	CB001288	P442044	CONJ BRAZO SENSOR LARGO KIT GG
7	CM000995	....	ARANDELA GROWER - 5/8"	37	PB002153	P446091	CALCO "SALIDA"
8	PB001210	....	ALEMITE RECTO SAE LT conica 1/4" x 28 hxp	38	PB002152	P446092	CALCO "ENTRADA"
9	CM000064	....	ARO SEEGER EXTERIOR DIN 471 - 30	39	CB000907	P440034	CAJA ESCUADRA HEMBRA - HEMBRA KIT (cod: OCEO502)
10	PB000030	P426028	BANCADA EXTREMO CAJON SIEMBRA MECANIZADA	40	CB000922	P440029	CONJ CRUCETA MANDO POSTERIOR C/ ENGRANAJE 15d 5/8" (105mm)
11	CM000096	....	BULON CABEZA HEXAGONAL RW CINCADE - 1/2" X 1 1/2"	40	CB000923	P440034	CONJ CRUCETA MANDO POSTERIOR C/ ENGRANAJE 15d 5/8" (160mm)
12	CM000840	....	RODAMIENTO RIGIDO DE BOLAS 2 HILERAS - 3206 - A 2RS1TN9/MT33	40	CB000924	P440035	CONJ CRUCETA MANDO POSTERIOR C/ ENGRANAJE 15d 5/8" (287mm)
13	CM000068	....	ARO SEEGER INTERIOR DIN 472 - 62	41	CB001292	P442045	CONJ ANCLAJE CONTRAMANDO (HASTA OF 4929)
14	CB001279	P442041	CONJ EJE RECAMBIO C/ ENGRANAJE Z=18 P=5/8"	41	CB001303	....	CONJ ANCLAJE CONTRAMANDO P/ COMBINADA (DESDE OF 4930)
15	CB001280	G432095	CONJ ENGRANAJE RECAMBIO Z= 14 C/ MAZA	42	CM000471	....	BULON CABEZA HEXAGONAL UNC GRADO 5 CINCADE - 5/8" X 5"
15	CB001282	G432096	CONJ ENGRANAJE RECAMBIO Z= 18 C/ MAZA	43	PB000036	P426168	CANCAMO FIJACION CUERPO DE SIEMBRA
15	CB001283	G432101	CONJ ENGRANAJE RECAMBIO Z= 22 C/ MAZA	44	PB001336	P446064	SOPORTE CAJA 90º KIT GG (HASTA OF 4929)
15	CB001284	G432102	CONJ ENGRANAJE RECAMBIO Z= 26 C/ MAZA	44	PB001053	P446064	SOP. CAJA PARA COMB. (C/ CORREDERA) (DESDE OF 4930)
15	CB001285	G432103	CONJ ENGRANAJE RECAMBIO Z= 30 C/ MAZA	45	PB001179	P446086	EJE HEXAGONAL (510)
15	CB001286	G432104	CONJ ENGRANAJE RECAMBIO Z= 34 C/ MAZA	46	CM000098	....	BULON CABEZA HEXAGONAL RW CINCADE - 1/2" X 2"
15	CB001281	G432105	CONJ ENGRANAJE RECAMBIO Z= 36 C/ MAZA	47	PB000792	P426044	SENSOR DE CADENA
16	PB000031	P426149	CHAVETA TRABA ENGRANAJE RECAMBIO	48	PB001335	P446089	CADENA ASA 50 (5/8") x 48 ROD.
17	PB000155	P446077	CADENA ASA 50 (5/8") x 82 R. (EJE INTER. A HEX)	48	PB000156	....	CADENA ASA 50 (5/8") x 46 R. + 1/2 ESL. (mando a rec eng)
18	PB001328	P446063	RESORTE RECAMBIO DCHO (DIBUJO)	48	PB000157	P446090	CADENA ASA 50 (5/8") x 44 R. + 1/2 ESL. (contr a cruc)
18	PB001329	P446065	RESORTE RECAMBIO IZQ	49	PB001111	G446047	TOPE CUBRECADENA
19	CM000326	....	BULON CABEZA HEXAGONAL UNC CINCADE - 3/8" X 1"	50	CM000094	....	BULON CABEZA HEXAGONAL RW CINCADE - 1/2" X 1"
20	PB000032	P436016	PERNO ARRASTRE FINO PIONERA	51	PB001337	P446072	SOPORTE SENSOR CONTRAMANDO FINAL
21	CB000908	P440033	CAJA ESCUADRA MACHO KIT (cod: OCEO207)	52	CM000094	....	BULON CABEZA HEXAGONAL RW CINCADE - 1/2" X 1"
22	PB001211	....	ALEMITE CURVO 67º SAE LT conica 1/4" x 28 hxp	53	CM000330	....	BULON CABEZA HEXAGONAL UNC CINCADE - 3/8" X 2"
23	PB000318	G436064	Arandela 46 x 25.5 x 3.2 (alineación gruesa)	54	PB000724	P446045	PRENSA FIJACION HEXAGONAL 7/8"
24	CM000611	....	CHAVETA PARTIDA - 5 X 45	55	CB001278	P442025	CONJ. ENGRANAJE C/ MAZA Z=30 P= 5/8" INT HEX. (KIT GG)
25	CB001289	P442042	EXTREMO DE TRANSMISION	55	CB001293	P442027	CONJ. ENGRANAJE C/ MAZA Z=26 P= 5/8" INT HEX. (KIT GG)
26	PB000949	G436186	TUERCA UNC 1/2" BAJA (FIJACION DE HORQUILLA)	55	CB001294	P432025	CONJ. ENGRANAJE C/ MAZA Z=22 P= 5/8" INT HEX. (KIT GG)
27	CM000100	....	BULON CABEZA HEXAGONAL RW CINCADE - 1/2" X 2 1/2"	56	CM000016	....	ARANDELA GROWER - 1/2"
28	PB001641	P446078	BUJE 16 x 13 x 34 (SEPARADOR CRUCETA KIT GG)				
29	PB001333	P446079	DADO ARTICULACION				



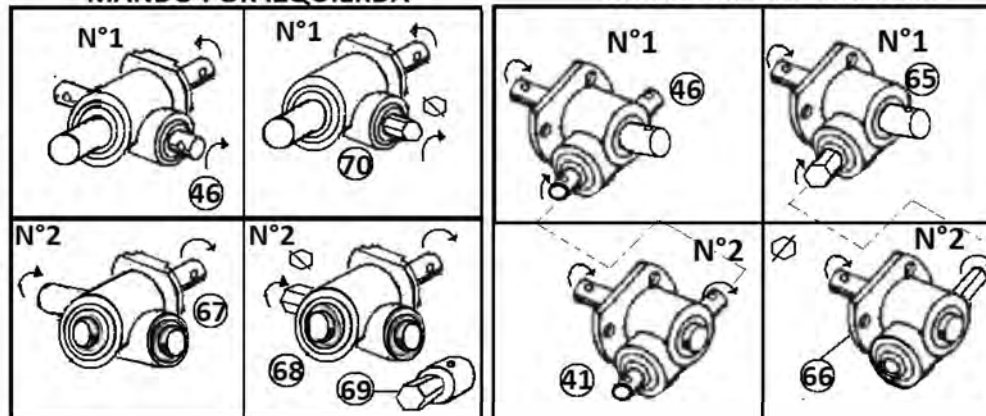


Nº	Código Nuevo	Código Anterior	Denominación del Repuesto	Nº	Código Nuevo	Código Anterior	Denominación del Repuesto
1	PB001214	....	ALEMITE CURVO 67º BSPT 1/8" x 28 hxp	36	PB001183	G446170	BUJE (35 x 26 x 40) TOPE
2	CB001265	....	CAJA ESCUADRA A 90º Nº1 P/ COMBINADA (OCE2019)	37	CB000767	P442026	CONJ ENG (Z=15 p=5/8") MANDO CAJA 54 MARCHAS C/ MAZA
2	CB001264	....	CAJA ESCUADRA A 90º Nº2 P/ COMBINADA (OCE2020)	38	CB001303	....	CONJ ANCLAJE CONTRAMANDO P/ COMBINADA
3	PB000159	....	CADENA ASA 50 (5/8") x 40 ROD. + 1/2 ESL. (CONTRA. A CRUC.)	39	CM000072	....	BULON CABEZA HEXAGONAL RW - 1/2" X 1 1/2"
4	PB001179	P446086	EJE HEXAGONAL (510)	40	CM000879	....	TUERCA HEXAGONAL RW - 1/2"
5	PB001053	....	SOPORTE CAJA PARA COMBINADA (C/ CORREDERA)	41	CM000471	....	BULON CABEZA HEXAGONAL UNC GRADO 5 CINCADO - 5/8" X 5"
6	CB000653	P426621	BANCADA MSB FL 205 C/ RODAM. 205 KPPB2 (7/8" HEX)	42	CM000729	....	PRISIONERO ALLEN SIN CABEZA - 3/8" X 3/4"
7	CB001309	....	EXTREMO DE TRANSMISION CORTO COMBINADA	43	CM000885	....	TUERCA HEXAGONAL UNC - 3/8"
8	PB001333	P446079	DADO ARTICULACION				
9	PB001641	P446078	BUJE 16 x 13 x 34 (SEPARADOR CRUCETA KIT GG)				
10	CM000117	....	BULON CABEZA HEXAGONAL RW GRADO 5 CINCADO - 1/2" X 2 1/2"				
11	PB000949	G436186	TUERCA UNC 1/2" BAJA (FIJACION DE HORQUILLA)				
12	CB001301	....	TRAMO MEDIO TRANSMISION COMBINADA				
13	CB001308	....	CONJ SOLDADO ACOPLA RAPIDO 7/8"				
14	CM000094	....	BULON CABEZA HEXAGONAL RW CINCADO - 1/2" X 1"				
15	PB001337	P446072	SOPORTE TENSOR CONTRAMANDO FINAL				
16	PB001111	G446047	TOPE CUBRECADENA				
17	PB000792	P426044	TENSOR DE CADENA				
18	CM000098	....	BULON CABEZA HEXAGONAL RW CINCADO - 1/2" X 2"				
19	CB000909	P420680	CAJA A 90º Nº1 (OCE2003)				
20	CB000910	P420692	CAJA A 90º Nº2 (OCE2002)				
21	CB001270	....	CRUCETA UNION CUERPO DELANTERO (L= 805)				
22	CB001312	....	CRUCETA (L=805mm) C/ ENG Z=15 P=5/8" (MANDO POST BARRA DEL.)				
23	CB001837	P420701	CRUCETA HEMBRA (350 mm)				
24	CB001838	P420700	CRUCETA MACHO BAJADA 350 mm				
25	PB001157	G436091	FUELLE DE CRUCETA				
26	CM001113	....	REMACHE HIERRO CABEZA REDONDA RECOCIDO - 5/16" x 2 1/4"				
27	CM001112	....	REMACHE DE HIERRO CABEZA REDONDA RECOCIDO - 5/16" x 1 3/4"				
28	CB001711	....	CONJ ALMA TOLVA IND. LINEAS DELANTERA KIT GG				
29	PB001673	....	TAPA TOLVA IND. LINEAS DELANTERA KIT GG				
30	CB001274	....	BOQUILLA DE DESCARGA CAJON LARGA IZQ (P/ KIT L. DELANTERA)				
30	CB001275	....	BOQUILLA DE DESCARGA CAJON LARGA DCHA (P/ KIT L. DELANTERA)				
31	PB001391	....	MANGUERA BAJADA DE SEMILLA (Di=64 x 750) KIT DEL.				
32	CM000002	G436079	ABRAZADERA DE CHAPA CARBIZ - 109				
33	PB000725	....	BULON UNC 3/8" X 2" PERFORADO PARA EJE REMOVEDOR				
34	PB000724	....	PRENSA FIJACION HEXAGONAL 7/8"				
35	CM000915	....	TUERCA HEXAG. AUTOFRENANTE UNC CINCADA - 3/8"				



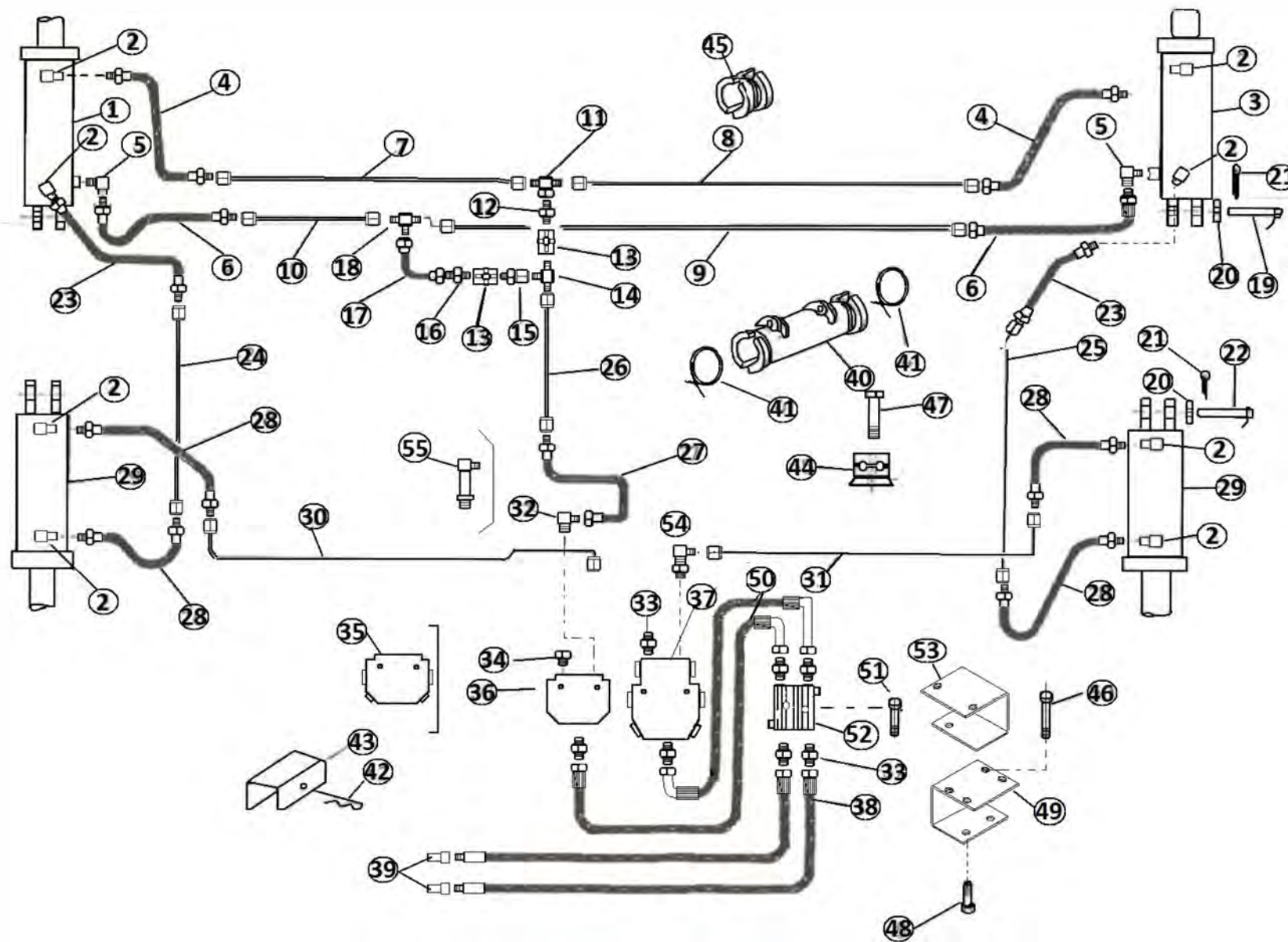
MANDO POR IZQUIERDA

MANDO POR DERECHA





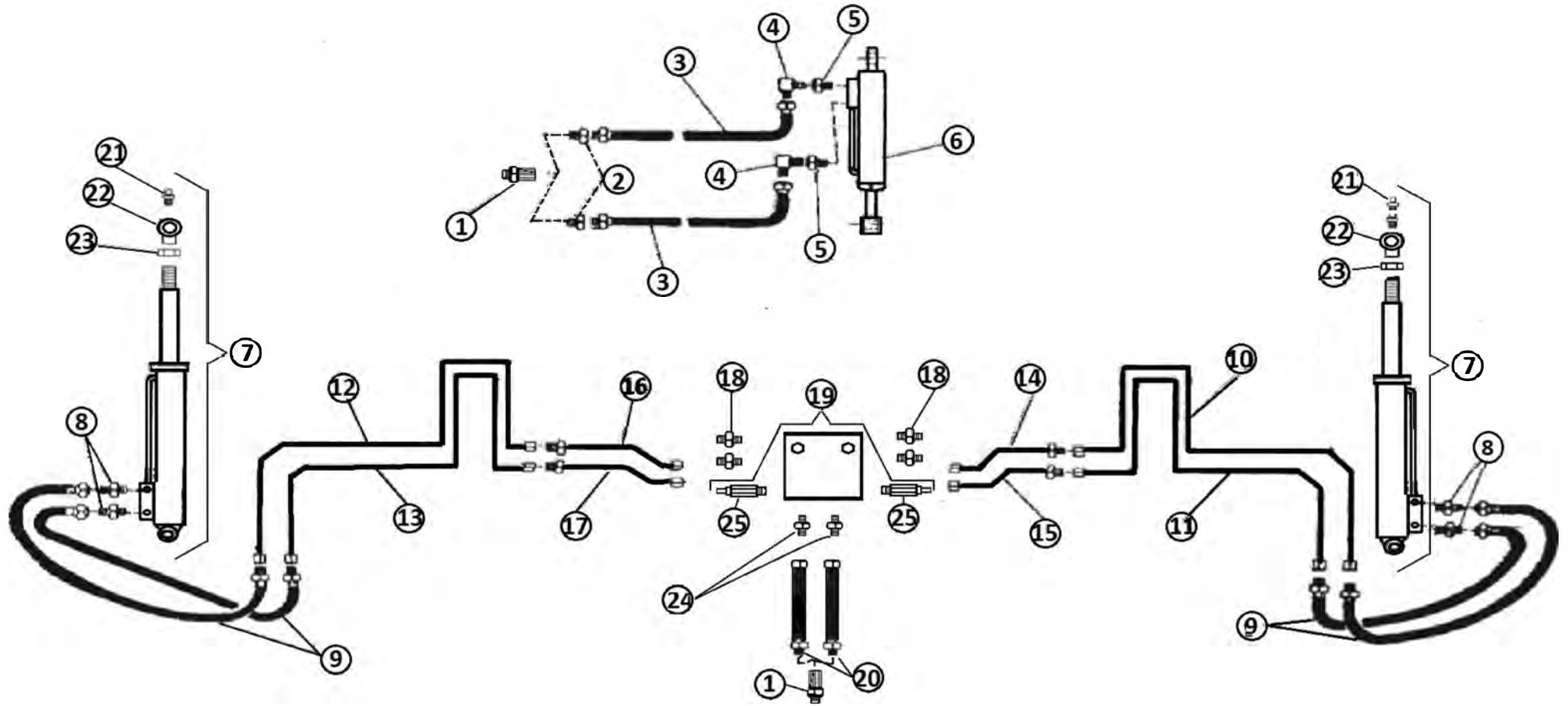
Nº	Código Nuevo	Código Anterior	Denominación del Repuesto	Nº	Código Nuevo	Código Anterior	Denominación del Repuesto
1	CB000911	P436067	Boq. de des. de cajón hex. IZQ. (kit GG)(dibujo)	38	PB001771	P436090	EJE SOPORTE BASE SIEMBRA (KIT GG)
1	CB000912	P436068	Boquilla de descarga de cajón hexagonal DER. (kit GG)	39	CM000713	....	ESPINA ELASTICA - 8 X 32
2	CM000310	....	BULON CABEZA HEXAGONAL UNC CINCADO - 5/16" X 3/4"	40	PB001876	P436088	ACOPLE CAJA A 90º PORTABASE DOSIF MEC. KIT GV
3	PB001293	....	MANG. BAJ. DE SEMILLA (Di=64 x 840) P/ KIT TRAS Y NEUM	41	CB000910	P420692	Caja a 90º Nº 2
4	CM000002	G436079	ABRAZADERA DE CHAPA CARBIZ - 109	42	CB000918	....	CRUCETAS MANDO CUERPO SIEMBRA (MyH 350mm) FUELLE DE
5	PB001671	P422123	Tapa tolva ind. Kit GG p/combinada	43	PB001157	G436091	CRUCETA
6	CM000733	....	PRISIONERO CABEZA CUADRADA - 1/4" X 3/4" Y TUERCA	44	CB001624	....	CONJ. SOPORTE C/ ESTRELLAS EXPULSORAS (SORGO) SOPORTE
7	CB002706	G432111	FLOTANTE TOLVA CHICA	45	PB001315	P436091	CAJA 90º
8	CM000855	....	TORNILLO CABEZA TANQUE UNC CINCADO - 1/4" X 3/4"	46	CB000909	P420680	CAJA A 90º Nº1 (OCE2003)
9	CB001709	P440031	CONJ ALMA TOLVA IND. KIT GG P/ COMBINADA	47	CB000925	....	CONJ CRUCETA MANDO POSTERIOR (105 mm)
10	CB001887	....	CIERRE RAPIDO TOLVA SEMILLAS/FERTIL. (T. CAPOT)	47	CB000926	....	CONJ CRUCETA MANDO POST y UNION CUERPOS (160) CONJ
11	PB002023	P426244	BASE DE SIEMBRA	47	CB000927	....	CRUCETA MANDO POSTERIOR (287 mm)
12	CM000970	....	TUERCA MARIPOSA - 1/4" (cincada blanca)	48	PB000737	K000124	CONJ JUEGO FONDO KIT GG EJE REMOVEDOR
13	PB002198	G436096	Descarga base de siembra (repuestos)	49	CM001041	....	BULON CABEZA HEXAGONAL UNC GRADO 5 CINCADO - 5/16" X 1
14	....	....	TORNILLO CABEZA TANQUE UNC CINCADO 1/4' x 1'	50	PB000991	G436081	1/2" SOPORTES ESTRELLAS IMPULSORAS
15	PB002801	....	TUERCA AJUSTABLE CORTA KIT GG	51	CB003751	....	CONJ. ESTRELLAS EXPULSORAS SORGO (7 Y 8 PUNTAS) CONJ.
16	CM000044	....	ARANDELA PLANA CINCADA - 3/8"	52	CB003750	....	ESTRELLAS EXPULSORAS SOJA (6, 7 Y 8 PUNTAS)
17	CB001259	P422129	Conj. Sujetador base de siembra	53	CB000905	....	CONJ. SOPORTE C/ ESTRELLAS EXPULSORAS (SOJA)
18	PB001212	....	ALEMITE RECTO BSPT 1/8" x 28 hxp	54	CB001266	....	CONJ CRUCETA 310 mm P/ AC RAPIDO (CPO SIEMBRA) GATILLO
19	PB001894	P426248	Tornillo sujeción tapa de gatillos	55	PB001985	G436157	BARREDOR PARA PLACA MONOGRANO (SOJA) RESORTE ESTRELLAS
20	CM000298	....	BULON CABEZA HEXAGONAL UNC CINCADO - 1/4" X 1 1/2" Y TUERCA	56	PB001755	G436080	IMPULSORAS (MAIZ))
21	CB001845	P426249	Centro de maíz con gatillos	57	PB001986	P426252	GATILLO BARREDOR
22	CM000299	....	BULON CABEZA HEXAGONAL UNC CINCADO - 1/4" X 1 3/4"	57	PB001892	P426541	GATILLO BARREDOR DE SOJA TRIPLE HILERA
23	CM000129	....	BULON CABEZA HEXAGONAL UNC - 1/4" X 2"	58	PB001838	P426250	RESORTE GATILLO IMPULSOR
24	....	....	PLACA SEMILLERA: ESPECIFICAR TIPO DE SEMILLA, DIAMETRO DE AGUJEROS O CELDAS Y ESPESOR	59	PB001984	P426251	GATILLO IMPULSOR
25	CB006254	P426246	ARO SIEMBRA CON JUNTA (ACERO INOX) - 1294	60	PB001757	P426253	RESORTE GATILLO BARREDOR (MAIZ)
26	....	....	BULON CABEZA FRESADA UNC 3/16' x 1/2'	61	CM000458	....	BULON CABEZA HEXAGONAL UNC GRADO 5 - 5/16" X 2 1/4"
27	PB001360	P426245	CORONA (BASE SIEMBRA)	62	PB001904	P426542	RESORTE GATILLO BARREDOR SOJA (SOLO PARA TRIPLE HILERA)
28	CM000749	....	PRISIONERO CABEZA CUADRADA - 3/8" X 1/2"	63	CB003305	....	CONJ. SOPORTE C/ ESTRELLAS EXPULSORAS DOBLE HILIERA (SOJA)
29	PB001361	P426262	PIÑON (PORTA BASE SIEMBRA)	64	PB001612	....	PLANCHUELA SOPORTE FONDO (LARGO 80)
30	PB001760	P426260	ARANDELA SEPARACION PORTABASE DOSIF GV	65	CB001265	....	CAJA ESCUADRA A 90º Nº1 P/ COMBINADA (OCE2019) CAJA
31	PB001210	....	ALEMITE RECTO SAE LT conica 1/4" x 28 hxp	66	CB001264	....	ESCUADRA A 90º Nº2 P/ COMBINADA (OCE2020)
32	PB001783	P426287	SOPORTE DE BASE DOSIFICADOR MEC. (SOLO).	67	CB001258	....	CAJA A 90º N 2 GIRO INV. ( OCE2500 - P/ KIT GG MANDO X IZQ)
33	CB001256	P432100	ASIENTO BASE DE SIEMBRA P/ CAJA 90º DCHO. (DIBUJO)	68	CB001273	....	CAJA ESCUADRA A 90º Nº2 IZQ P/ COMB (OCE2501 GIRO
33	CB001257	....	ASIENTO BASE DE SIEMBRA P/ CAJA 90º IZQ.	69	PB002652	....	INVERTIDO) EJE ACOPLAMIENTO CAJA ESCUADRA
34	CM000156	....	BULON CABEZA HEXAGONAL UNC CINCADO - 3/8" X 1"	70	CB001377	....	CAJA ESC. A 90º Nº1 P/ COMB. MAN. IZQ (OCE 2022)
35	CB000016	P422107	CONJUNTO PERNO DE PRESION	71	CB001633	....	CONJ. SOLDADO ACOUPLE RAPIDO 5/8" (PSC 7019)
36	PB001665	P426404	BUJE 17,2 x 13,2 x 25 (ESPESOR PERNO DE PRESION KIT GG)				
37	CM000154	....	BULON CABEZA HEXAGONAL UNC - 3/8" X 3/4				





Nº	Código Nuevo	Código Anterior	Denominación del Repuesto	Nº	Código Nuevo	Código Anterior	Denominación del Repuesto
1	CB000183	P430091	Cilindro alce trasero derecho (4 1/2' x 340)	31	CB000167	-	CAÑO CIL DEL IZQ P4m – tuerca girat 3/4" UNF JIC
2	CM001008	....	CODO 90º MACHO-HEMBRA - 1/2" NPT	32	CM001130	....	CODO LARGO 90º 3/4" o`ring - 3/4" JIC
3	CB000182	P430004	Cilindro alce trasero izquierdo (4 1/2' x 340)	33	CM001027	....	ADAPTADOR 3/4 O`ring - 7/8" JIC (HASTA OF 5500)
4	CB000152	....	MANGUERA 3/8" R2 1150 mm - 1/2" NPT - 3/4" UNF JIC	34	CM001007	....	TAPON 3/4" UNF O`ring
5	CM001009	....	CODO 90º MACHO-HEMBRA - 3/4" NPT	35	PB001619	....	SOPORTE SUPERIOR VALVULA LIMITADORA PRESION
6	CB000158	....	MANGUERA 1/2" R2 750 mm - 7/8" Tca girat. - 7/8" UNF JIC	36	PB000308	P420560	VALVULA COMPENSADORA (3 salidas)
7	CB000162	P430038	CAÑO DCHO CILINDRO TRAS P4m - tuerca girat 3/4" UNF JIC	37	PB002846	....	CUERPO VALVULA COMPENSADORA SIMPLE C/ RESET (9 salidas)
8	CB000163	P430039	CAÑO IZQ CILINDRO TRAS P4m - tuerca girat 3/4" UNF JIC	38	CB000157	....	MANGUERA 1/2" R2 4500 mm - 1/2" NPT - tuerca girat 7/8"
9	CB000164	P430037	CAÑO IZQ AMORT. HID.P4m - tuerca girat 7/8" UNF JIC CAÑO	39	CM001012	....	PICO GRANDE MACHO PNH 1/2" NPT
10	CB000165	P430036	DCHO AMORT. HID. P4m - tuerca girat 7/8" UNF JIC TEE 3/4"	40	CB000184	K000002	DESCANSO CILINDRO TRASERO D51 X 270
11	CM000996	....	UNF JIC - 3/4" UNF JIC - TUERCA GIRATORIA 3/4" UNF	41	PB001615	....	ABRAZADERA DE APRIETE DESCANZO DE CILINDRO TRAS.
12	CM000997	....	ADAPTADOR 3/4" UNF JIC - 1/2" NPT	42	PB000305	P426314	CHAVETA RAPIDA 5 X 125
13	CM000998	....	VALVULA EXCLUSA 1/2" NPT	43	PB000304	G446167	DESCANSO CILINDRO DELANTERO CHASIS
14	CM000999	....	TEE 3/4" UNF JIC - 3/4" UNF JIC - 1/2" NPT	44	CB000125	....	CONJ. PRENSA CAÑO INTERMEDIO
15	CM001000	....	ADAPTADOR 1/2" NPT - TUERCA GIRATORIA 3/4" UNF JIC	44	CB000126	....	CONJ. PRENSA CAÑO CHICO
16	CM001001	....	ADAPTADOR 1/2" NPT - 7/8" UNF JIC	44	CB001988	....	CONJ. PRENSA CAÑO GRANDE (C/ AGUJ. 16 mm)
17	CB003889	....	MANGUERA 1/2" R2 240 mm - 7/8" JIC HG - 7/8" JIC HG	45	PB000315	G446145	TOPE CILINDRO TRASERO
18	CM001010	....	TEE - 7/8" UNF JIC	46	CM000153	....	BULON CABEZA HEXAGONAL UNC - 5/16" X 4 1/2"
19	CB000131	P432066	CONJ. PERNO PIVOT CILINDRO TRASERO	47	CM000131	....	BULON CABEZA HEXAGONAL UNC - 1/4" X 2 1/2"
20	PB000303	P436054	ARANDELA 55 X 36.2 X 3.2 CINCADE BLANCA (PERNO CIL CHASIS)	48	CM000070	....	BULON CABEZA HEXAGONAL RW - 1/2" X 1"
21	CM000615	....	CHAVETA PARTIDA - 5 X 65	49	PB000309	G436153	BASE DE VALVULA COMPENSADORA
22	CB000121	P432067	CONJ PERNO PIVOT CILINDRO DELANTERO	50	CB001631	....	MANGUERA 5/8" UNION VALVULA LIM. DE PRE. C/ COMPENS (TDM)
23	CB000153	....	MANGUERA 3/8" R2 1050 mm - 1/2" NPT - 3/4" UNF JIC	51	CM000458	....	BULON CABEZA HEXAGONAL UNC GRADO 5 - 5/16" X 2 1/4"
24	CB000138	P430032	CAÑO UNION CIL DEL Y TRAS DCHO - tuerca girat 3/4" UNF	52	CB001630	....	VALVULA LIMITADORA DE PRESION S/ MANGUERAS
25	CB000139	P430031	CAÑO UNION CIL DEL Y TRAS IZQ - tuerca girat 3/4" UNF	53	PB001619	....	SOPORTE SUPERIOR VALVULA LIMITADORA PRESION
26	CB000140	P430041	Caño retorno - tca.girat. 3/4' UNF JIC	54	CM001006	....	CODO 90º 3/4" UNF O`ring - 3/4" UNF JIC
27	CB000155	P430029	MANGUERA 3/8" R2 500 mm - 3/4" UNF JIC - tuerca girat 3/4"				
28	CB000154	....	MANGUERA 3/8" R2 850 mm - M 3/4" UNF JIC - HG 3/4" UNF JIC				
29	CB000180	P430003	CILINDRO ALCE DELANTERO (5" X 240)				
30	CB000193	K000218	CAÑO DEL DCHO MARCADOR P6m - tuerca girat 3/4" UNF JIC				







Nº	Código Nuevo	Código Anterior	Denominación del Repuesto	Nº	Código Nuevo	Código Anterior	Denominación del Repuesto
1	CM001012	....	PICO GRANDE MACHO PNH 1/2" NPT				
2	CM001252	....	ADAPTADOR H 1/4" NPT - M 1/2" NPT				
3	CB000160	P440016	Manguera 1/4' R1 6600 mm-1/4' NPT tca girat 9/16' JIC				
4	CM001016	....	CODO 90º 1/4" NPT - 9/16" UNF JIC				
5	CM001015	....	RESTRICTOR 1/4" NPT MACHO - 1/4" NPT HEMBRA				
6	CB000119	P420630	Cilindro lanza (2' x 400)				
7	CB000178	G430032	Cilindro hidráulico marcador Ø 2 x 555				
8	CM001025	....	ADAPTADOR - 1/4" NPT - 3/4" UNF JIC				
9	CB000151	P420470	Manguera 3/8' R2 1300 mm- 3/4' UNF JIC tca.girat. 3/4'				
10	CB000175	-	CAÑO PROL MARC TRAS IZQ PIV - 3/4" JIC-tuerca girat 3/4" JIC				
11	CB000174	-	CAÑO PROL MARC DEL IZQ PIV - 3/4" JIC - tuerca girat 3/4" JI				
12	CB000173	-	CAÑO PROL MARC TRAS DCHO PIV - 3/4" JIC -tuerca gir 3/4" JIC				
13	CB000172	-	CAÑO PROL MARC DEL DCHO PIV - 3/4" JIC - tuerca gir 3/4" JIC				
14	CB000171	-	CAÑO TRAS IZQ MARCADOR PIV - tuerca girat 3/4" UNF JIC				
15	CB000170	-	CAÑO DEL IZQ MARCADOR PIV - tuerca girat 3/4" UNF JIC				
16	CB000169	-	CAÑO TRAS DCHO MARCADOR PIV - tuerca girat 3/4" UNF JIC				
17	CB000168	-	CAÑO DEL DCHO MARCADOR PIV - tuerca girat 3/4" UNF JIC				
18	....	....	Niple 9/16' UNF O'ring - 3/4' UNF JIC				
19	PB000319	P420370	VALVULA SECUENCIAL (6 salidas) (P/ TDM)				
20	CB000156	....	MANGUERA 1/2" R2 4700 mm - 1/2" NPT - tuerca girat 3/4"				
21	....	....	Alemite recto 1/4' SAE				
22	PB002202	G432158	Extremo cilindro marcador (2 1/2' x 555)				
23	....	....	Tuerca UNF 1'				
24	CM000997	....	ADAPTADOR 3/4" UNF JIC - 1/2" NPT				
25	CM001017	....	CARTUCHO LIMITADOR DE PRESION VALV. SEC. Nº1				

