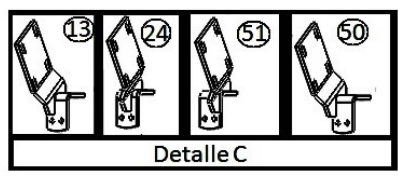
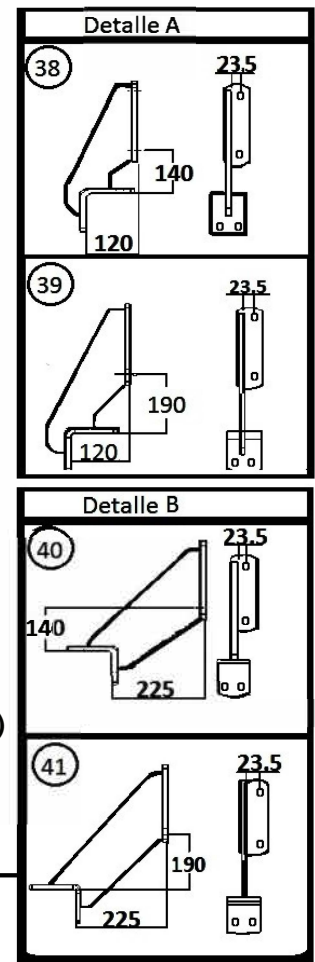
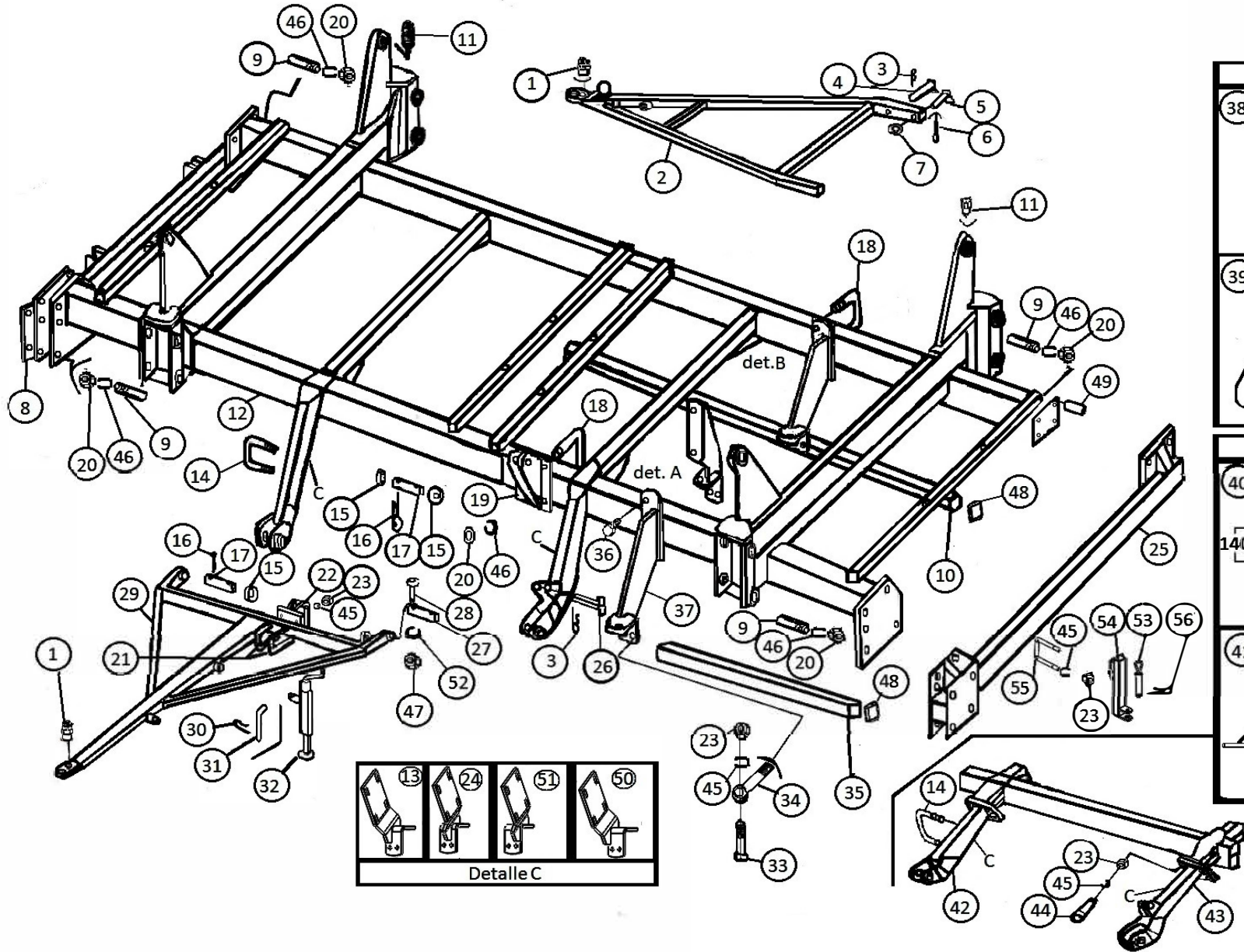


Manual de Despiece Pionera SIII

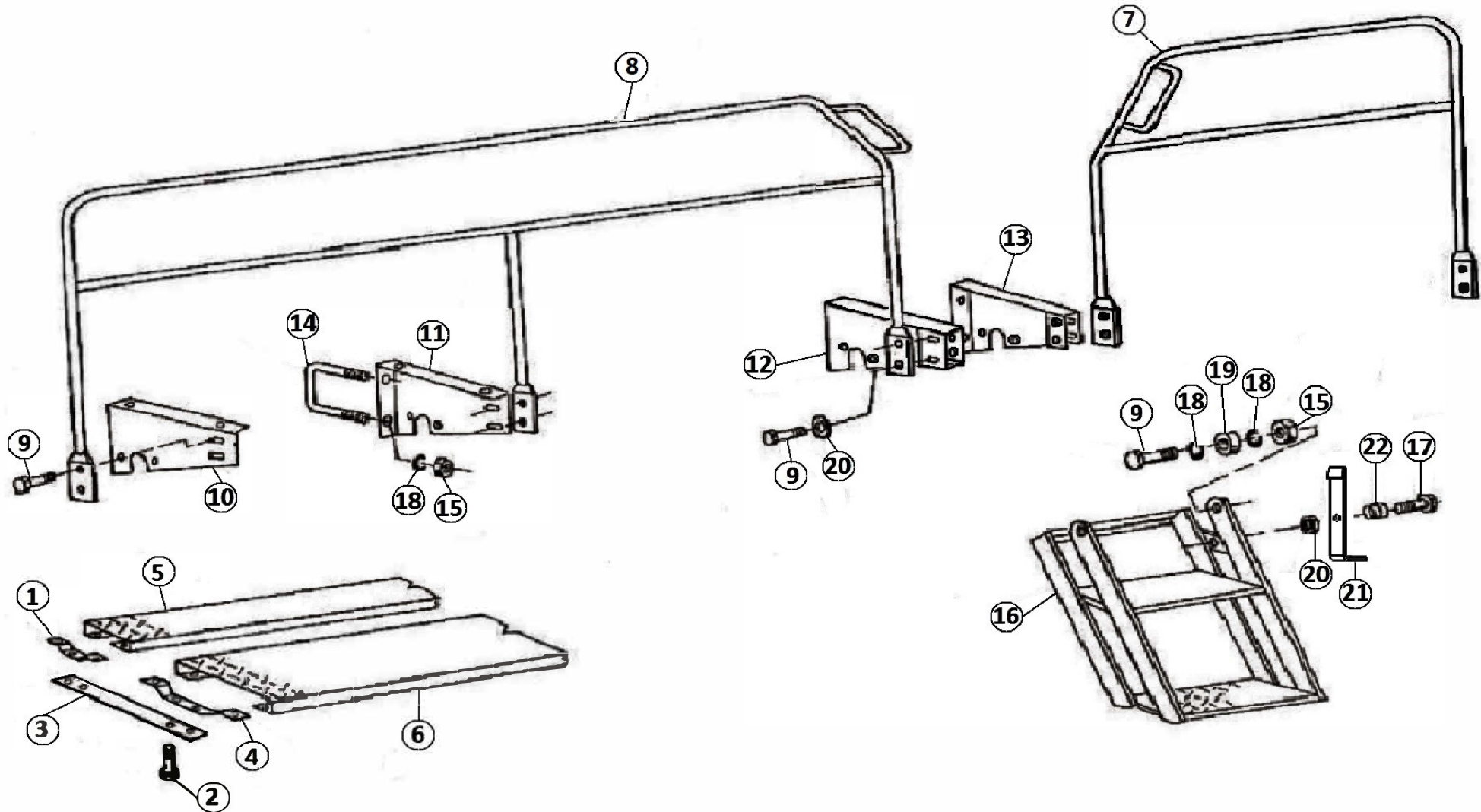
ÍNDICE

1. Chasis y Lanzas	2	17. Rueda de Mando Fertilización Fuera de Línea	34
2. Peldaño de Carga	4	18. Mando Fertilización Fuera de Línea	36
3. Paralelogramo de Chasis	6	19. Cajón Fertilización Fuera de Línea	38
4. Extremo Giratorio	8	20. Mando KIT Granos Gruesos	40
5. Horquilla de Rueda	10	21. Mando KIT Granos Gruesos - Delanteros	42
6. Marcador.....	12	22. Dosificador Mecánico KIT Granos Gruesos.....	44
7. Disco Marcador	14	23. Equipo Hidráulico - Chasis	46
8. Rueda de Mando	16	24. Equipo Hidráulico - Marcadores y Lanzas	48
9. Mando de Sembrar	18	25. Tandem - Lanzas	50
10. Mando de Fertilización en Línea	20	26. Tandem - Lanza Nueva	52
11. Cajón Semilla - Fertilizante	22	27. Tandem Marcador.....	54
12. Cuchilla Ondulada	24	28. Tandem Equipo Hidráulico Chasis	55
13. Disco Doble Fertilizador	26	29. Tandem Lanza Equipo Hidráulico Lanza y Marcadores...	58
14. Unidad de Sembrar - Bastidor	28		
15. Unidad de Sembrar - Ruedas y Disco	30		
16. Cajón Alfaro	32		





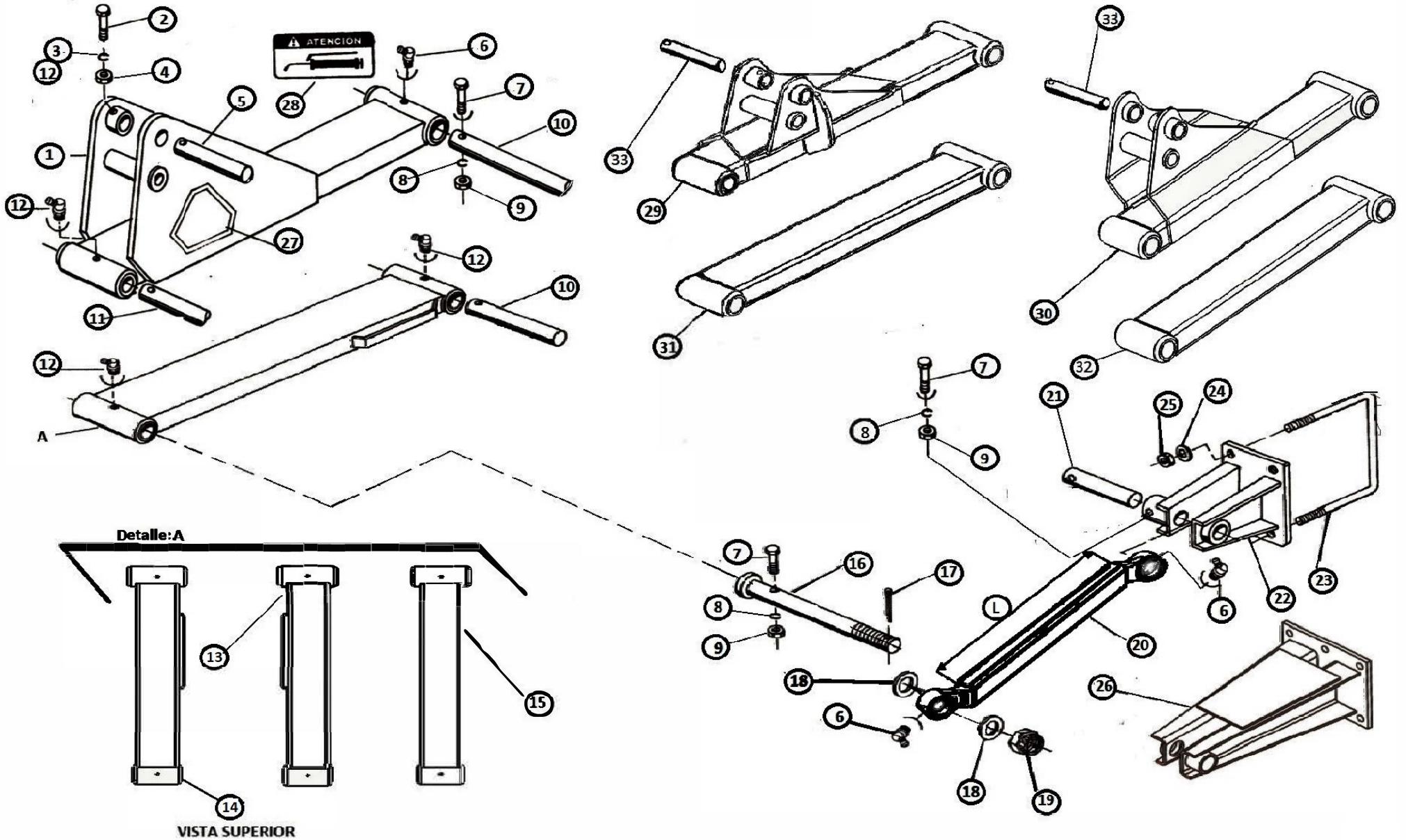
Nº	Código Nuevo	Código Anterior	Denominación del Repuesto	Nº	Código Nuevo	Código Anterior	Denominación del Repuesto
1	PB001212	ALEMITE RECTO BSPT 1/8" x 28 hxp	32	CB000541	P420650	GATO DE LANZA
2	CB000531	P432051	CONJUNTO LANZA DE TRANSPORTE REFORZADA COMPLETA	33	CM000471	BULON CABEZA HEXAGONAL UNC - 5/8" X 5"
3	PB000230	P426313	CHAVETA RAPIDA 4,5 X 100 (PERNO FIJACION DE RUEDA)	34	PB000036	P426168	CANCAMO FIJACION CUERPO DE SIEMBRA
4	CB000534	P422008	CONJUNTO DESCANSO LANZA DE TRANSPORTE	35	PB000873	K000203	BARRAL PIONERA 6 METROS
5	CB000533	P432052	CONJUNTO PERNO LANZA DE TRANSPORTE (Ø 25 x 123)	36	CM000249	BULON CABEZA HEXAGONAL UNC - 3/4" X 6"
6	CM000640	CHAVETA PARTIDA - 6 X 60	37	CB000803	P432058	CONJ SUJECION BARRA PORTA HERRAMIENTAS DCHO
7	PB000318	G446064	ARANDELA 46 X 25.5 X 3.2 (ALINEACION GRUESA)	37	CB000802	P432057	CONJ SUJECION BARRA PORTA HERRAMIENTAS IZQ (DIBUJO)
8	CB000641	K000201	CONJ PORTALANZA DE TRANSPORTE P6m, PSIII y P6m TDM	38	CB000826	P432059	CONJ SUJECION BARRA DEL IZQ (DESDE OF 4929)
9	CM000244	BULON CABEZA HEXAGONAL UNC - 3/4" X 3 1/2"(HASTA OF 6913)	38	CB000827	P432060	CONJ SUJECION BARRA DEL DCHA (DIBUJO)(DESDE OF 4929)
9	CM000249	BULON CABEZA HEXAGONAL UNC - 3/4" X 6" (DIBUJO)(DESDE OF 6914)	39	CB003764	CONJ. SUJ.BARRA DEL.IZQ.(MOD.N/COMB) (HASTA OF 4928)
10	PB000876	CONJ BARRAL 3000	39	CB003765	CONJ. SUJ. BARRA DEL. DCHO. (MOD.N/COMB)(DIBUJO)(HASTA OF 4928)
11	PB001214	ALEMITE CURVO 67º BSPT 1/8" x 28 hxp	40	CB000846	P432061	CONJUNTO SUJECION BARRA TRASERA IZQ (DESDE OF 4929)
12	CB000053	CONJUNTO CHASIS PSIII	40	CB000847	P432062	CONJUNTO SUJECION BARRA TRASERA DCHO(DIBUJO)(DESDE OF 4929)
13	CB000805	P432054	CONJ UNION BAJADA LANZA C/ BARRA PORTAHERRAMIENTAS DCHO	41	CB003766	CONJ. SUJ.BARRA TRAS. IZQ (MOD. N/COMB) (HASTA OF 4928)
14	PB000871	P436007	GRAMPA U 5/8" X 130 X 120 (FIJ. B. PORTAHTA C/SOP. LANZA)	41	CB003767	CONJ. SUJ.B. TRAS. DCHO. (MOD. N/COMB) (DIBUJO)(HASTA OF 4928)
15	CM001065	ARANDELA PLANA 5/8"	42		K000204	BAJADA DE LANZA REMOVIBLE PIONERA
16	CM000610	CHAVETA PARTIDA - 5 X 40	43		K000205	BAJADA DE LANZA REMOVIBLE PIONERA CON DESCANSO LANZA
17	PB000296	G446031	PERNO CILINDRO LANZA DE TRABAJO	44	CM000219	BULON CABEZA HEXAGONAL UNC - 5/8" X 2"
18	PB000244	P436000	Grampa "U" 3/4' x 162 x 135 (Fij. Soporte barras)	45	CM000995	ARANDELA GROWER - 5/8"
19	CB000115	P442004	CONJUNTO SOPORTE CILINDRO LANZA PIONERA	46	CM000019	ARANDELA GROWER - 3/4"
20	CM000889	TUERCA HEXAGONAL UNC - 3/4"	47	CM000885	TUERCA HEXAGONAL UNC - 3/8"
21	PB000300	G446033	GRAMPA U 5/8" X 104 X 115 (SOPORTE CILINDRO LANZA)	48	PB004332	TAPA GOMA TUBO 70 x 70 (399100241)
22	CB000116	G442033	CONJ. SOPORTE CILINDRO LANZA CON CORREDERA	49	PB000706	BUJE 38 X 20 X 40 (PROLONG PORTA TRANS P6m 3120)(HASTA OF 6913)
23	CM000888	TUERCA HEXAGONAL UNC - 5/8"	49	PB003134	BUJE 30 x 20.7 x 90 (PTALZA P6m COMBINADA)(DESDE OF 6914)
24	CB000804	P432053	CONJ UNION BAJADA LANZA C/ BARRA PORTAHERRAMIENTAS IZQ	50	CB003769	CONJ UNION BAJADA LANZA C/ BARRA PTA HTA ESPECIAL IZQ
25	CB000637	...	CONJ. PORTALANZA TRANSPORTE PSIII	51	CB003770	CONJ UNION BAJADA LANZA C/ BARRA PTA HTA ESPECIAL DCHA
26	CB000542	P422204	CONJUNTO PERNO DESCANSO LANZA DE TRABAJO (Ø 19.05 x 77)	52	CM000014	ARANDELA GROWER - 3/8"
27	PB000577	P436053	PERNO LANZA DE TRABAJO (Ø 35 x 180 mm)	53	CB001382	K000254	CONJ PERNO DE LANZA Y RIENDA (150 mm)
28	CM000162	BULON CABEZA HEXAGONAL UNC - 3/8" X 2 1/2"	54	CB001987	CONJ SOLDADO ENGANCHE TRASERO
29	CB000537	P442005	CONJ. LANZA DE TRABAJO PSIII y P6m COMPLETA	55	PB000170	P426016	GRAMPA U 5/8" 102 x 135
30	PB000049	P426311	CHAVETA DE CONJ PERNO DE PRESION	56	PB000305	P426314	CHAVETA RAPIDA 5 X 125
31	PB001613	P426014	PERNO TRABA GATO				





Nº	Código Nuevo	Código Anterior	Denominación del Repuesto	Nº	Código Nuevo	Código Anterior	Denominación del Repuesto
1	PB000332	P436027	PRENSA FIJACIÓN PELDAÑO CHICO				
2	CM000072	BULON CABEZA HEXAGONAL RW - 1/2" X 1 1/2"				
3	PB000330	P436028	AGREGADO DE PELDAÑO				
4	PB000331	P426035	PRENSA FIJACION PELDAÑO				
5	PB000326	P446002	PELDAÑO CENTRAL CHICO (3360) PSIII				
6	PB000324	P446000	PELDAÑO CENTRAL GRANDE (3360) PSIII				
8	CB000257	CONJ. BARANDA CTRAL IZQ PIV y PSIII IZQ y GV				
7	CB000235	CONJ. BARANDA DCHA PSIII				
9	CM000217	BULON CABEZA HEXAGONAL UNC - 5/8" X 1 1/2"				
10	PB000328	P436020	SOPORTE DE PELDAÑO IZQUIERDO				
11	PB000329	P436021	SOPORTE DE PELDAÑO DERECHO				
12	CB000228	CONJ. SOPORTE ESCALERA IZQ. PIONERA				
13	CB000229	CONJ. SOPORTE ESCALERA DCHO. PIONERA				
14	PB000029	P436006	GRAMPA U 5/8" 162 x 135 (FIJ SOP MANDO Y CAJA 54 M)				
15	CM000888	TUERCA HEXAGONAL UNC - 5/8"				
16	CB000230	P422017	CONJUNTO ESCALERA				
17	PB000342	PERNO SUJECION ESCALERA				
18	CM000995	ARANDELA GROWER - 5/8"				
19	PB000341	P426295	BUJE 25.4 X 16.5 X 11.5 (PIVOT ESCALERA)				
20	CM000033	ARANDELA PLANA - 5/8" (esp= 3mm)				
21	CB000237	P422192	CONJUNTO PLANCHUELA RETENCION DE ESCALERA				
22	PB000098	...	RESORTE PALANCA CONTROL DE PROFUNDIDAD				

3 PARALELOGRAMO DE CHASIS

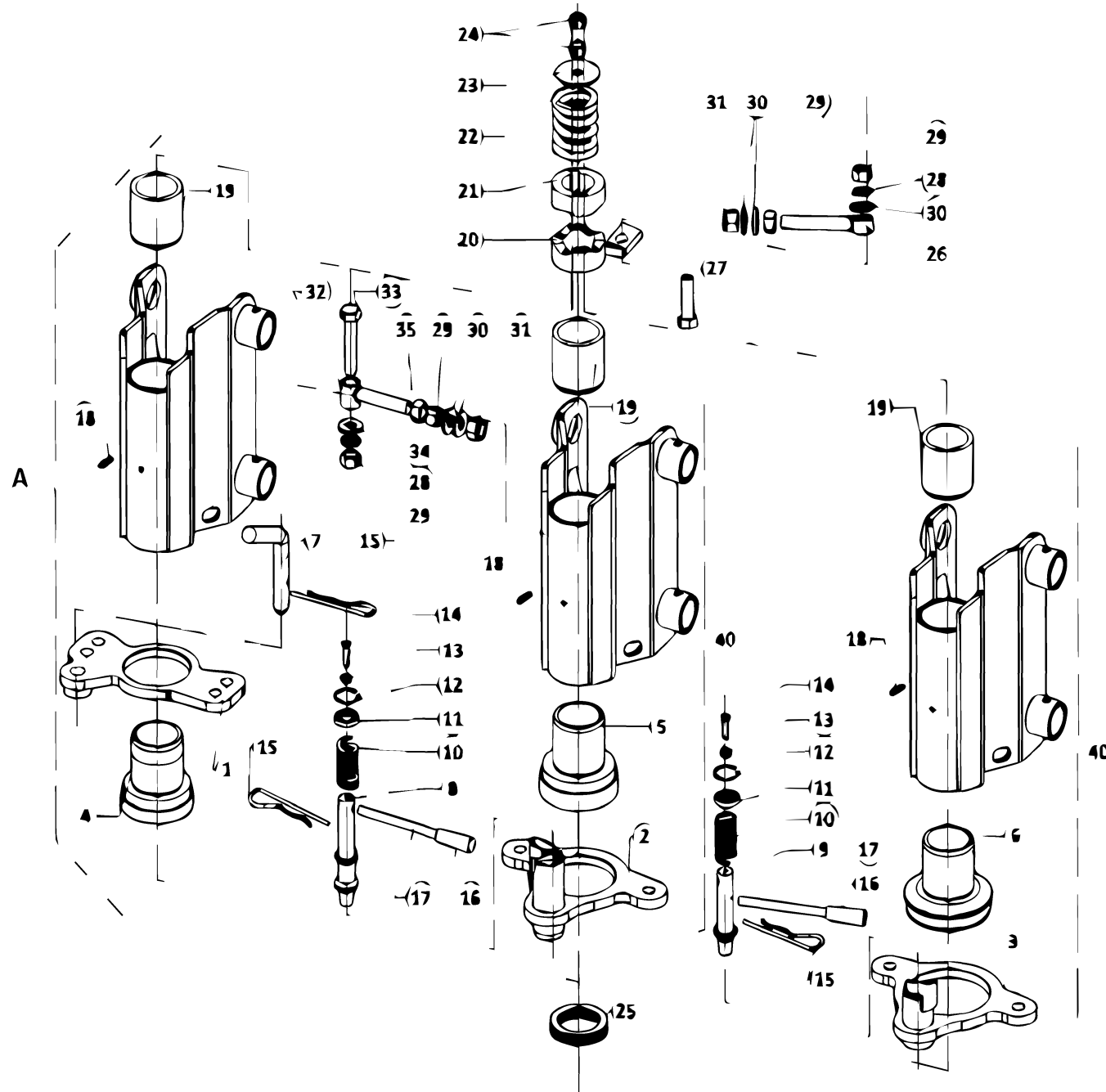
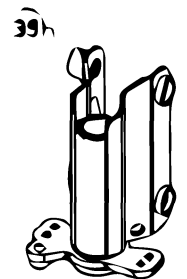
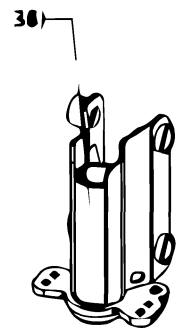
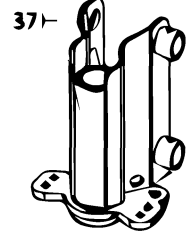
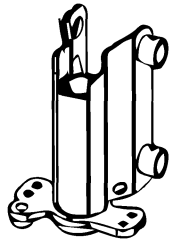




Nº	Código Nuevo	Código Anterior	Denominación del Repuesto	Nº	Código Nuevo	Código Anterior	Denominación del Repuesto
1	CB000055	P432003	CONJUNTO PARALELOGRAMO SUPERIOR				
2	CM000162	BULON CABEZA HEXAGONAL UNC - 3/8" X 2 1/2"				
3	CM000014	ARANDELA GROWER - 3/8"				
4	CM000885	TUERCA HEXAGONAL UNC - 3/8"				
5	PB000313	P436017	PERNO LARGO DE CILINDRO				
6	PB001213	ALEMITE CURVO 90° BSPT 1/8" x 28 hxp				
7	CM000078	BULON CABEZA HEXAGONAL RW - 1/2" X 3"				
8	CM000016	ARANDELA GROWER - 1/2"				
9	CM000879	TUERCA HEXAGONAL RW - 1/2"				
10	PB000220	P426113	PERNO DE PARALELOGRAMO LARGO				
11	PB000219	P426112	PERNO DE PARALELOGRAMO CORTO				
12	PB001214	ALEMITE CURVO 67° BSPT 1/8" x 28 hxp				
13	CB000057	P432069	CONJUNTO PARALELOGRAMO INFERIOR IZQ.				
14	CB000058	P432070	CONJUNTO PARALELOGRAMO INFERIOR DERECHO				
15	CB000056	P422219	CONJUNTO TUBO CON BUJES				
16	CB000069	P432007	CONJ PERNO DE RIENDA				
17	CM000642	CHAVETA PARTIDA - 6 X 70				
18	PB000243	P426129	ARANDELA 67 X 46 X 3.17				
19	CM000870	TUERCA CASTILLO SAE UNF - 1 1/2" (P/ PERNO DE RIENDA)				
20	CB000089	K000310	CONJ. RIENDA DE PARALELOGRAMO (L:770 mm)				
20	CB000082	K000309	CONJ RIENDA DEL PARALELOG PSIII/ TRAS P6m (L:720 mm)				
20	CB000083	K000173	CONJ RIENDA TRAS PARAL. PSIII / DEL P6m (L:682 mm)				
21	PB000245	P436018	PERNO ARTICULACION RIENDA PARALELOGRAMO				
22	CB000079	P432010	CONJ SOP RIENDA DE PARALELOGRAMO DEL IZQ				
22	CB000080	P432009	CONJ SOP RIENDA DE PARALELOGRAMO DEL DCHA (DIBUJO)				
23	PB000244	P436000	GRAMPA U 3/4" X 162 X 135 (FIJACION SOPORTE BARRAS)				
24	CM000019	ARANDELA GROWER - 3/4"				
25	CM000889	TUERCA HEXAGONAL UNC - 3/4"				
26	CB000088	P432141	CONJ SOPORTE RIENDA PARALELOGRAMO TRAS P6m y PIV				
27	PB002154	CALCO TRIANGULO REFLECTIVO				
28	PB002151	CALCO "PRECAUCION ENGRASE"				
29	CB002074	CONJUNTO PARALELOGRAMO DESPLAZADO SUP. IZQ.				
30	CB002075	CONJUNTO PARALELOGRAMO DESPLAZADO SUP DCHO.				
31	CB002076	CONJUNTO PARALELOGRAMO DESPLAZADO INF. IZQ.				
32	CB002077	CONJUNTO PARALELOGRAMO DESPLAZADO INF DCHO.				
33	PB004540	PERNO 35 x 210 (PARALELOGRAMO DESPLAZADO)				

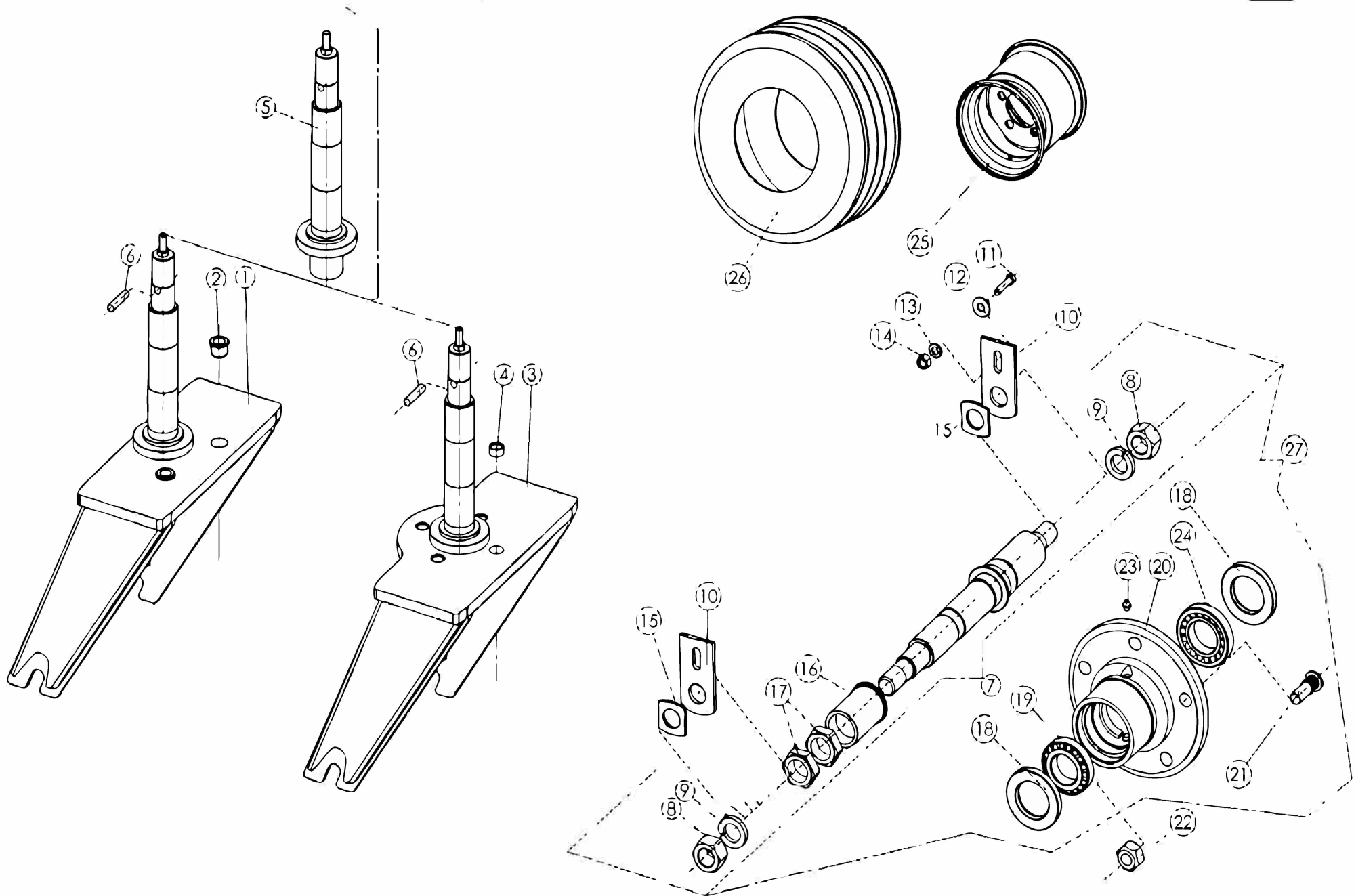


36- Detalle A



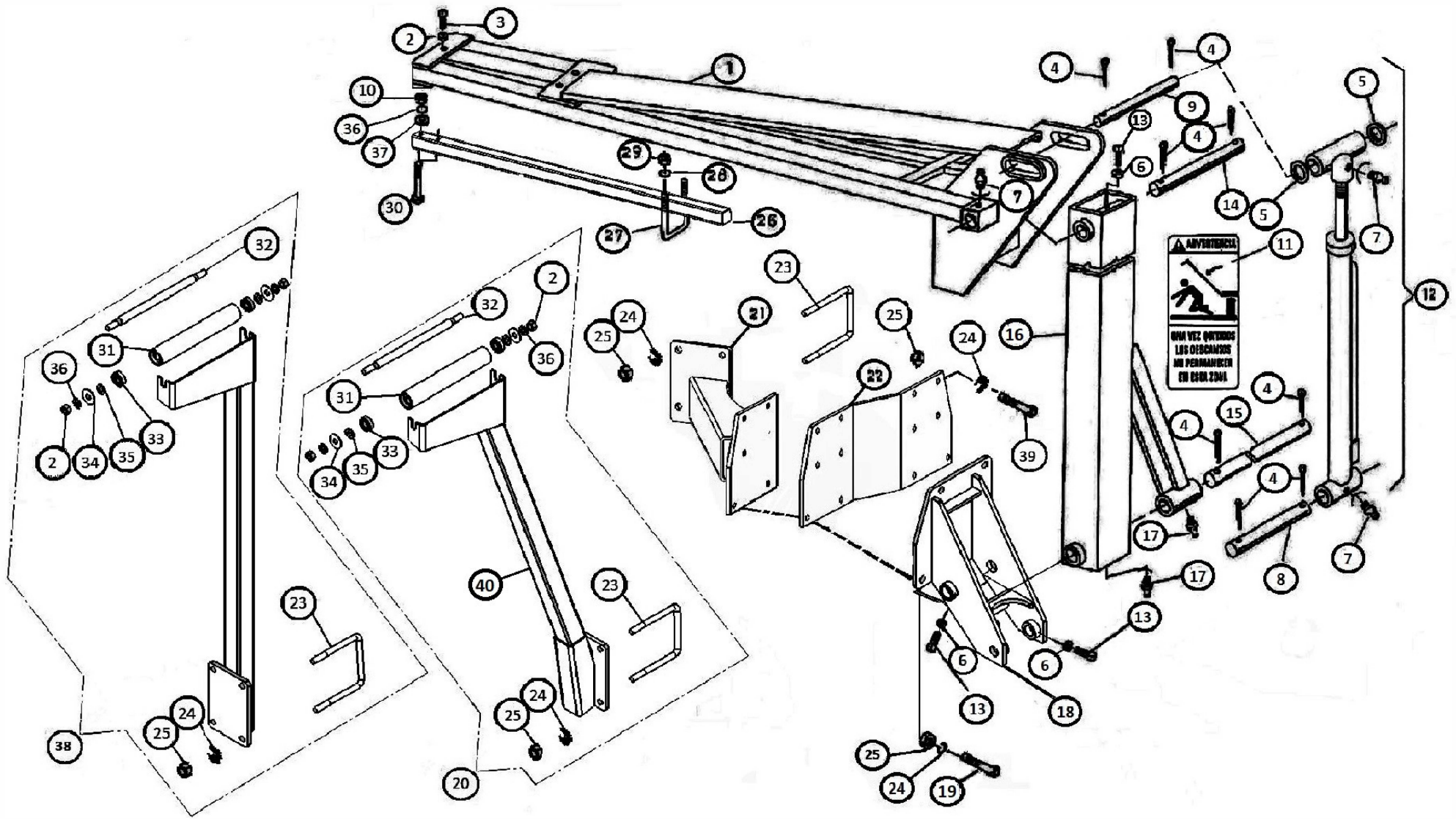


Nº	Código Nuevo	Código Anterior	Denominación del Repuesto	Nº	Código Nuevo	Código Anterior	Denominación del Repuesto
1	CB000062	G432175	CONJUNTO BIELA DOBLE DE ALINEACION (HASTA OF 6405)	38	CB000064	CONJ SOP. EJE GIRA. TRAS IZQ (GV) DCHO/IZQ (PION) (HASTA OF 6405)
2	CB002557	CONJ. BIELA DOBLE ALINEACION (ENTRE OF 6406 -7251)	39	CB000059	CONJ SOP. EJE GIRA. DELANTERO DCHO (PIONERA y GV) (HASTA OF 6405)
3	CB002733	CONJ BIELA DOBLE ALINEACION (DESDE OF 7252)	40	CB002202	CON SOP. EJE GIRA. IZQ CON TRABA (DESDE OF 6406) (COMO EL DIBUJO)
4	PB000207	P426127	BUJE SOP EJE GIRATORIO BIELA DOBLE MECANIZADO (HASTA OF 6405)	40	CB002201	CONJ SOPORTE EJE GIRATORIO DCHO CON TRABA (DESDE OF 6406)
5	PB002853	BUJE SOPORTE EJE GIRATORIO BIELA C/ TRABA (ENTRE OF 6406-7251)				
6	PB003389	BUJE SOP EJE GIRAT BIELA DOBLE CLAVADO INFERIOR MEC. (DESDE OF 6406)				
7	PB000229	P436132	PERNO TRABA RUEDA ORIENTABLE (HASTA OF 6405)				
8	PB002133	PERNO TRABA RUEDA GIRATORIA A RESORTE LARGO (ENTRE OF 6406-7251)				
9	PB003051	PERNO TRABA RUEDA GIRATORIA A RESORTE CORTO (DESDE OF 7252)				
10	PB000934		RESORTE PERNO TRABA				
11	PB000919	BUJE 40 x 25 x 9 (TOPE PERNO TRABA)				
12	CM000065	ARO SEEGER INTERIOR DIN 472 - 40 -				
13	CM000884	TUERCA HEXAGONAL UNC - 5/16"				
14	CM000742	PRISIONERO CABEZA CUADRADA - 5/16" X 3/4" CINCADO				
15	PB000230	P326313	CHAVETA RAPIDA 4,5 X 100 (PERNO FIJACION DE RUEDA)				
16	PB002950	AGARRE PALANCA TRABA RUEDA				
17	PB002602	PALANCA PERNO TRABA (200)				
18	PB001215	ALEMITE RECTO SAE LT cónica 1/4" x 28 hxp LARGO				
19	PB000206	P426356	BUJE GUIA EJE GIRATORIO GRANDE				
20	CB000070	P422049	CONJUNTO PARTE FIJA ZAFE				
21	PB000226	P426118	PARTE MOVIL ZAFE GIRATORIO (NODULAR)				
22	PB000224	P426117	RESORTE ZAFE RUEDA GIRATORIA				
23	PB000223	P426116	ARANDELA 73 X 17 X 3.2 (EJE GIRATORIO)				
24	CM000888	TUERCA HEXAGONAL UNC - 5/8"				
25	CM000843	RODAMIENTOS AXIALES DE BOLAS 1 HILERA STD - 51114				
26	PB000242	G446034	CANCAMO 3/4" (FIJACION TRAVESAÑO)				
27	CM001044	BULON CABEZA HEXAGONAL UNC GRADO 5 - 3/4" x 2 1/2"				
28	CM000019	ARANDELA GROWER - 3/4"				
29	CM000889	TUERCA HEXAGONAL UNC - 3/4"				
30	PB001452	ARANDELA 40 X 20 X 4.76 (SUPLEM. ALINEACION RUEDA GIRAT.)				
31	CM000919	TUERCA HEXAG. AUTOFRENANTE UNC CINCADA - 3/4"				
32	PB000231	P426122	CANCAMO REGISTRO DE ALINEACION EXTERIOR				
33	CM000244	BULON CABEZA HEXAGONAL UNC - 3/4" X 3 1/2"				
34	CM000034	ARANDELA PLANA - 3/4"				
35	CM000233	TUERCA UNC 3/4" REBAJADA ALT=12 mm (REG ALINEACION EXT)				
36	CB000063	CONJ SOPORTE EJE GIRATORIO DELANTERO IZQ (HASTA OF 6405)				
37	CB002097	CONJ SOPORTE EJE GIRATORIO TRASERO DCHO (GV) (HASTA OF 6405)				



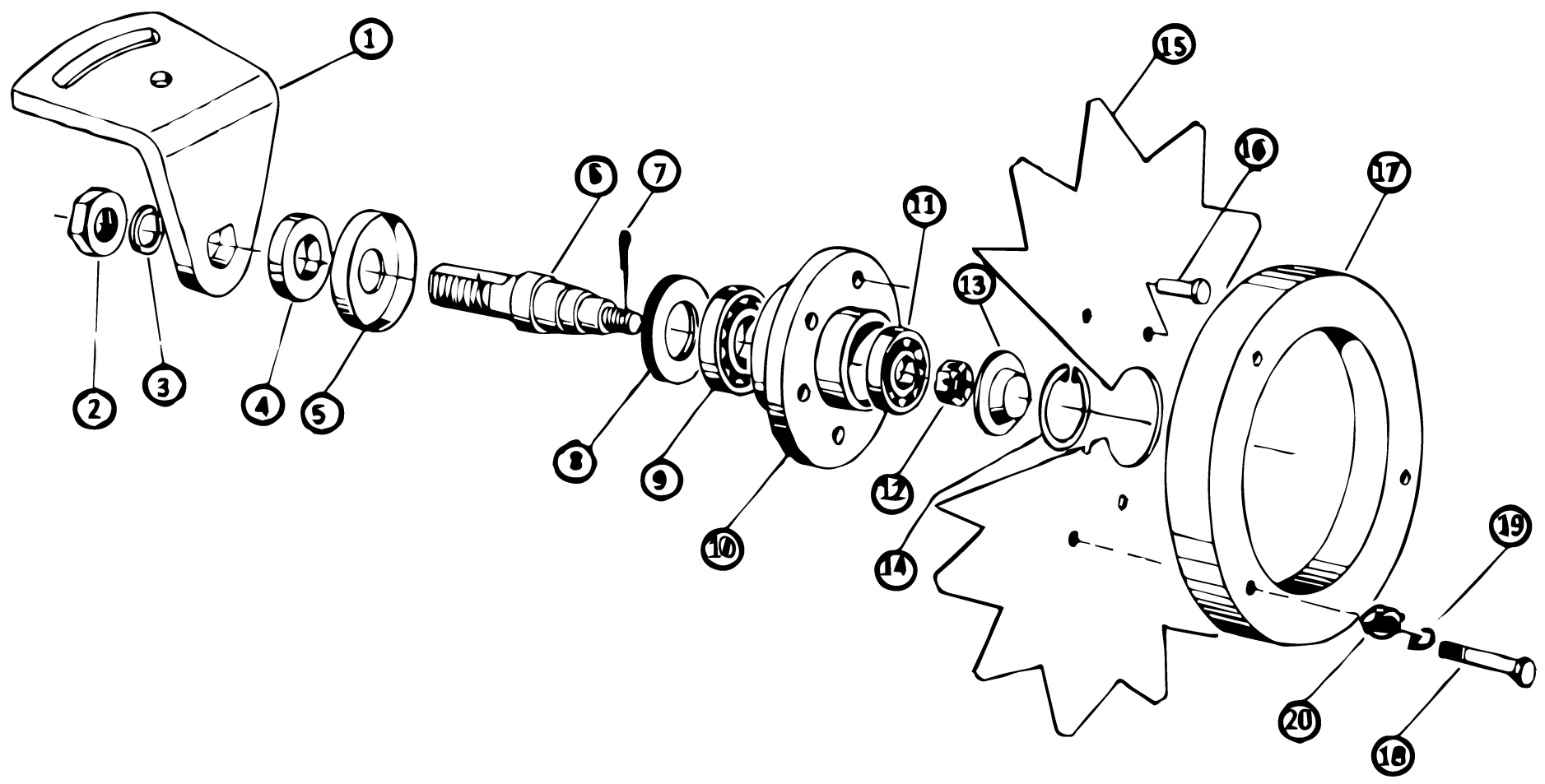


Nº	Código Nuevo	Código Anterior	Denominación del Repuesto	Nº	Código Nuevo	Código Anterior	Denominación del Repuesto
1	CB000066	G432176	CONJ. HORQUILLA RUEDA DE TRANSP (HASTA OF 6405)				
2	PB000214	P436133	BUJE FIJACION RUEDA GIRATORIA (HASTA OF 6405)				
3	CB002204	CONJ HORQUILLA RUEDA TRANSP. C/TRABA. (DESDE OF 6406)				
4	PB002333	BUJE ANCLAJE PERNO TRABA RESORTE (DESDE OF 6406)				
5	CB000067	P426526	CONJUNTO EJE GIRATORIO				
6	PB000225	P426124	PERNO DE TRABA ZAFE GIRATORIO				
7	CB003755	CONJ. EJE RUEDA TRANSPORTE 5 AGUJ.				
8	CM000893	TUERCA HEXAGONAL UNC - 1 1/4"				
9	CM000023	ARANDELA GROWER - 1 1/4"				
10	PB000240	P436002	SEGURO EJE DE RUEDA				
11	CM001276	BULON CABEZA EXAGONAL RW GRADO 5 CINCADO - 1/2" x 1 1/2"				
12	CM000046	ARANDELA PLANA CINCADA - 1/2" (esp = 2 mm)				
13	CM000016	ARANDELA GROWER - 1/2"				
14	CM000881	TUERCA HEXAGONAL RW CINCADA - 1/2"				
15	PB000241	P436019	ARANDELA DE APOYO TUERCA 1 1/4"				
16	PB002803	BUJE PORTARETEN C/ APOYO RODAMIENTO				
17	PB000235	P426107	TUERCA 1 1/2" x 12 UNF REBAJADA PARA EJE DE RUEDAS				
18	CM000994	P436009	RETEN DBH 9591 - RETEN P/ MAZA DE RUEDA				
19	CM000810	RODAMIENTO DE RODILLOS CONICOS 1 HILERA 30210 J2/Q				
20	PB000237	G436176	MAZA RUEDA DE TRANSPORTE MECANIZADA				
21	PB000238	P426110	BULON P/ MAZA RUEDA DE TRANSP (estriado UNF G ⁹⁵ 3/4" x 60mm)				
22	PB000239	P426110	TUERCA HEXAG UNF 3/4" (P/ BULON MAZA RUEDA DE TRANSP.)				
23	PB001212	ALEMITE RECTO BSPT 1/8" x 28 hxp				
24	CM000811	RODAMIENTO DE RODILLOS CONICOS 1 HILERA 30211 J2/Q				
25	PB000448	P432012	LLANTA 13" X 15,5" - P/ CUB. 400/60-15,5" (COD: MC 051720)				
26	CM000705	P426511	CUBIERTA DE TRANSPORTE - 400/60 X 15,5"				
26	CM001115	CUBIERTA DE TRANSPORTE - 400/60 X 15,5" CON TACOS				
27	CB002543	CONJ MAZA RUEDA DE TRANSPORTE REFORZADA COMPLETA				



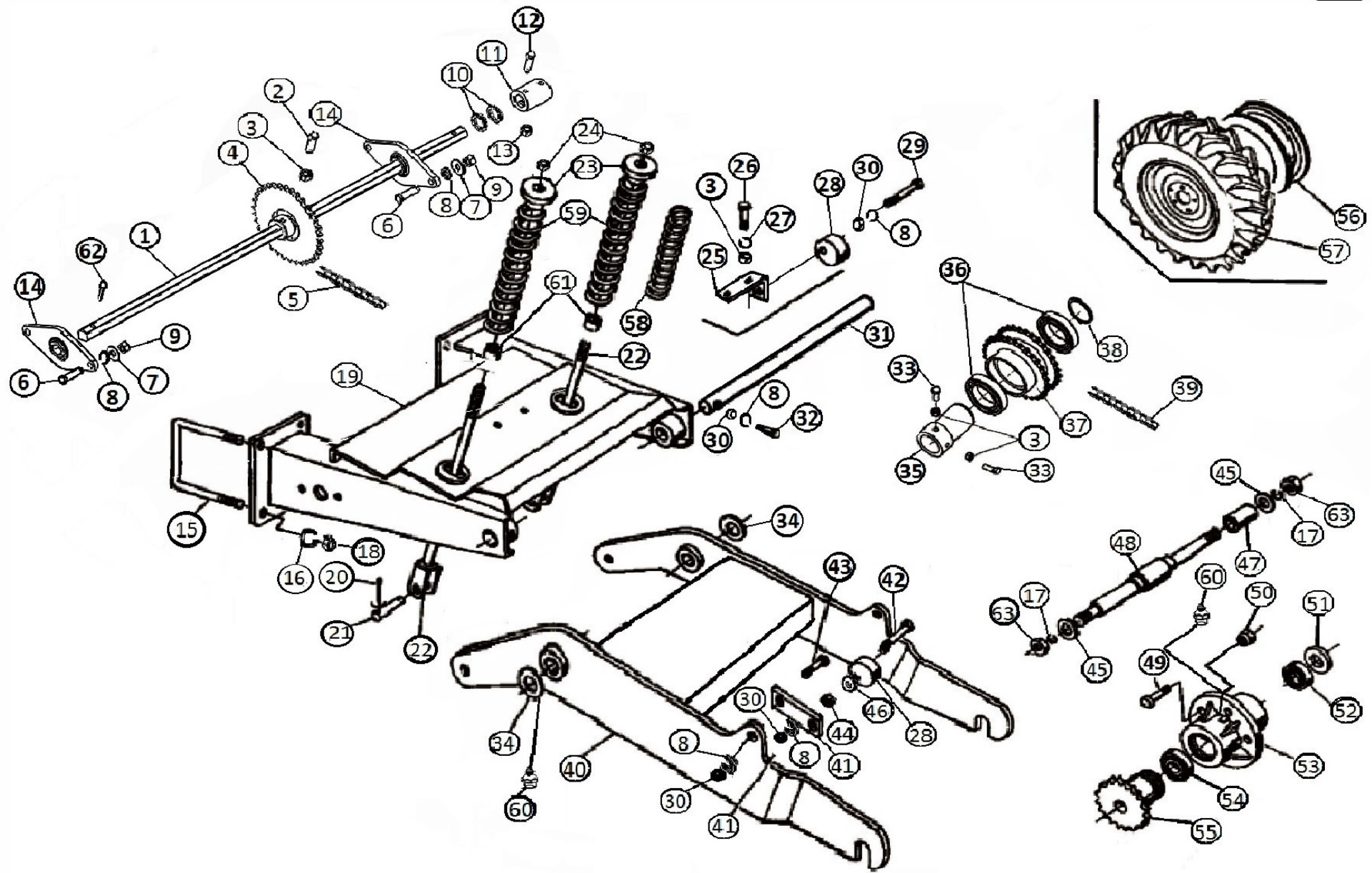


Nº	Código Nuevo	Código Anterior	Denominación del Repuesto	Nº	Código Nuevo	Código Anterior	Denominación del Repuesto
1	CB000611	CONJ BRAZO MARCADOR PSIII	28	CM000016	ARANDELA GROWER - 1/2"
2	CM000888	TUERCA HEXAGONAL UNC - 5/8"	29	CM000879	TUERCA HEXAGONAL RW - 1/2"
3	CM000781	PRISIONERO CABEZA CUADRADA - 5/8" X 1 1/2"	30	CM000393	BULON CABEZA HEXAGONAL UNC CINCADO - 5/8" X 3 1/2"
4	CM000642	CHAVETA PARTIDA - 6 X 70	31	PB000642	G446021	RODILLO APOYO MARCADOR RODAMIENTO
5	PB000318	ARANDELA 46 X 25.5 X 3.2 (ALINEACION GRUESA)	32	PB000643	G446030	EJE APOYO MARCADOR RODAMIENTO
6	CM000885	TUERCA HEXAGONAL UNC - 3/8"	33	CM000814	RODAMIENTO RIGIDO DE BOLAS 1 HILERA 6203 2RSH
7	PB001210	ALEMITE RECTO SAE LT conica 1/4" x 28 hxp	34	CM000033	ARANDELA PLANA - 5/8" (esp= 3mm)
8	PB000316	P436104	PERNO PIVOT INF CIL MARCADOR PIV (30 x 190 mm)	35	PB000645	BUJE 30 x 16 x 3,2 (TOPE RODILLO APOYO MARCADOR)
9	PB000317	P436105	PERNO PIVOT SUP CIL MARCADOR PIV (25 x 216 mm)	36	CM000995	ARANDELA GROWER - 5/8"
10	CM000932	TUERCA HEXAGONAL UNC CINCADA - 5/8"	37	CM000048	ARANDELA PLANA CINCADA - 5/8" (esp= 3mm)
11	PB002148	P426376	CALCO "DESCANSOS CIL CHASIS"	38	-	-----
12	CB000178	K000090	CILINDRO HIDRAULICO MARCADOR CON FRENO (2 1/2" X 555)	39	CM000238	BULON CABEZA HEXAGONAL UNC - 3/4" X 2"
13	CM000753	PRISIONERO CABEZA CUADRADA - 3/8" X 3/4"	40	CB004306	CONJ SOL. APOYO MARC P7M - 8.5M DCHO. (DESDE OF 6914)
14	PB000629	PERNO PIVOTE BRAZO SUPERIOR DE MARCADOR (30 x 338 mm)	40	CB004305	CONJ SOL. AP.MARC. P7M - 8.5M IZQ. (DIBUJO) (OF 6914)
15	PB000630	P426362	PERNO PIVOTE BRAZO INFERIOR DE MARCADOR (35 x 332 mm)				
16	CB000563	K000130	CONJ. BRAZO INFERIOR MARCADOR				
17	PB001212	ALEMITE RECTO BSPT 1/8" x 28 hxp				
18	CB000610	CONJ BASE MARCADOR IZQ PSIII				
18	CB000609	CONJ BASE MARCADOR DCHO PSIII				
19	CM001044	BULON CABEZA HEXAGONAL UNC GRADO 5 - 3/4" X 2 1/2"				
20	CB000633	P432138	CONJ APOYO MARC C/ RODILLO PSIII TDM IZQ				
20	CB000634	P432137	CONJ APOYO MARC C/ RODILLO PSIII TDM DCHO				
23	PB000244	GRAMPA U 3/4" X 162 X 135 (FIJACION SOPORTE BARRAS)				
24	CM000019	ARANDELA GROWER - 3/4"				
25	CM000889	TUERCA HEXAGONAL UNC - 3/4"				
26	CB000593	P432044	CONJ. VASTAGO C/ TAPAS (1500)(2623)				
26	CB000568	P422005	CONJ. VASTAGO 1200 C/ TAPAS				
27	PB000639	P426001	GRAMPA U 1/2" X 52 X 75 (FIJACION VASTAGO MARCADOR)				



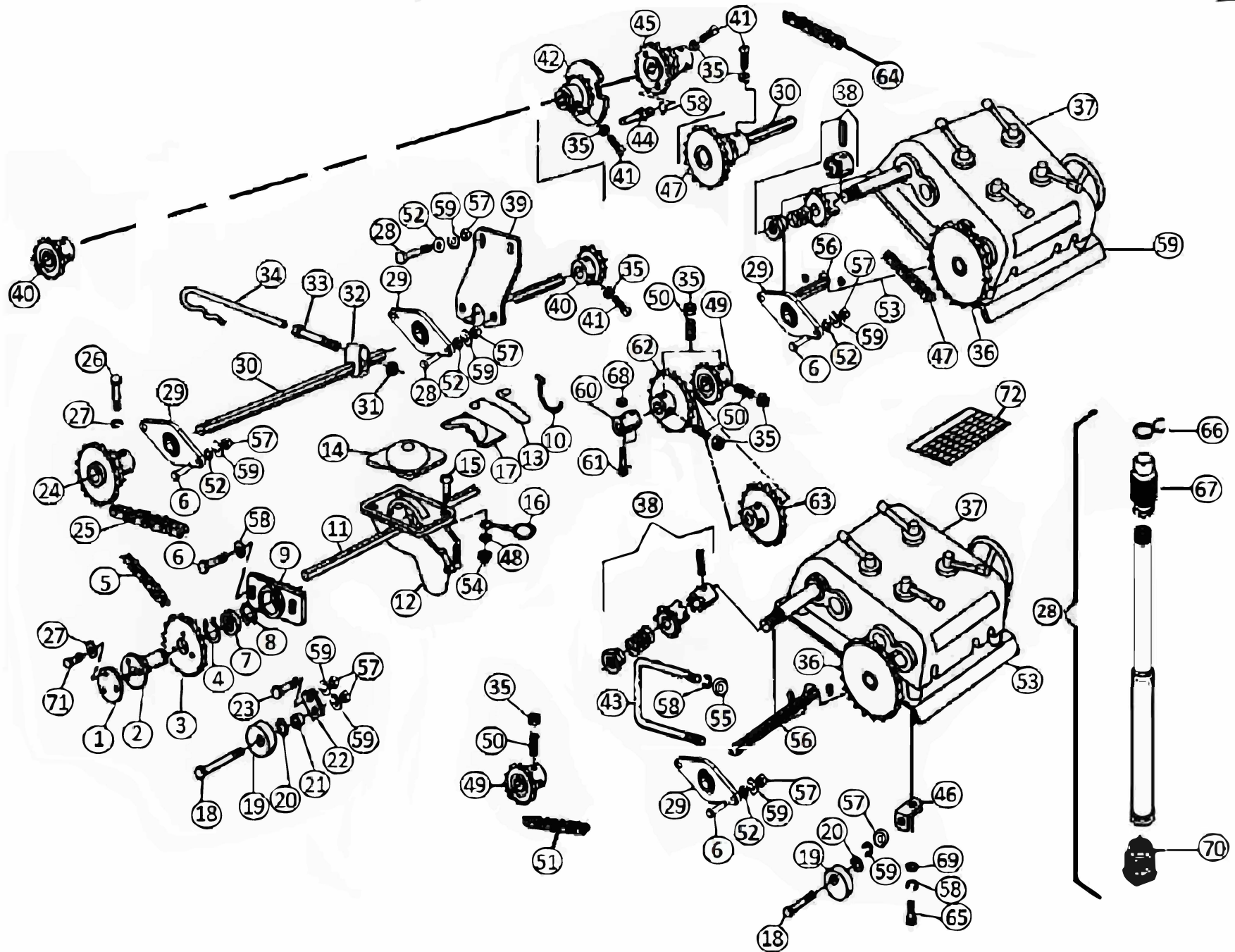


Nº	Código Nuevo	Código Anterior	Denominación del Repuesto	Nº	Código Nuevo	Código Anterior	Denominación del Repuesto
1	PB000636	P426393	REGISTRO CRUCE DE MARCADOR MAZA GRANDE				
2	CM000893	TUERCA HEXAGONAL UNC - 1 1/4"				
3	CM000023	ARANDELA GROWER - 1 1/4"				
4	PB000583	G436207	BUJE 50.8 X 32.2 X 10.5 (TOPE MAZA GRANDE MARCADOR)				
5	PB000633	G436206	GUARDAPOLVO DISCO MARCADOR MAZA GRANDE				
6	PB000634	G436205	EJE DISCO MARCADOR				
7	CM000589	CHAVETA PARTIDA - 4 x 40				
8	PB000106	P426303	RETÉN DE MAZA RUEDA ENVOLVENTE (DBH 5029)				
9	CM000806	RODAMIENTO DE RODILLOS CONICOS 1 HILERA STD - 30206				
10	PB000538	G436198	MAZA DE DISCO MARCADOR MECANIZADA				
11	CM000804	RODAMIENTO DE RODILLOS CONICOS 1 HILERA STD - 30204				
12	CM000866	TUERCA CASTILLO SAE UNF - 3/4" (ESTAMPADA)				
13	PB000024	P426167	TAPA MAZA DE CUCHILLA				
14	CM000066	ARO SEEGER INTERIOR DIN 472 - 52				
15	PB000635	G436204	DISCO MARCADOR MAZA GRANDE Ø 16'				
16	CM000801	REMACHE DE HIERRO CABEZA REDONDA RECOCIDO - 5/16" X 3/4"				
17	PB000539	P426012	CONTRAPESO MARCADOR AGUJ.				
18	CM000160	BULON CABEZA HEXAGONAL UNC - 3/8" X 2"				
19	CM000014	ARANDELA GROWER - 3/8"				
20	CM000885	TUERCA HEXAGONAL UNC - 3/8"				



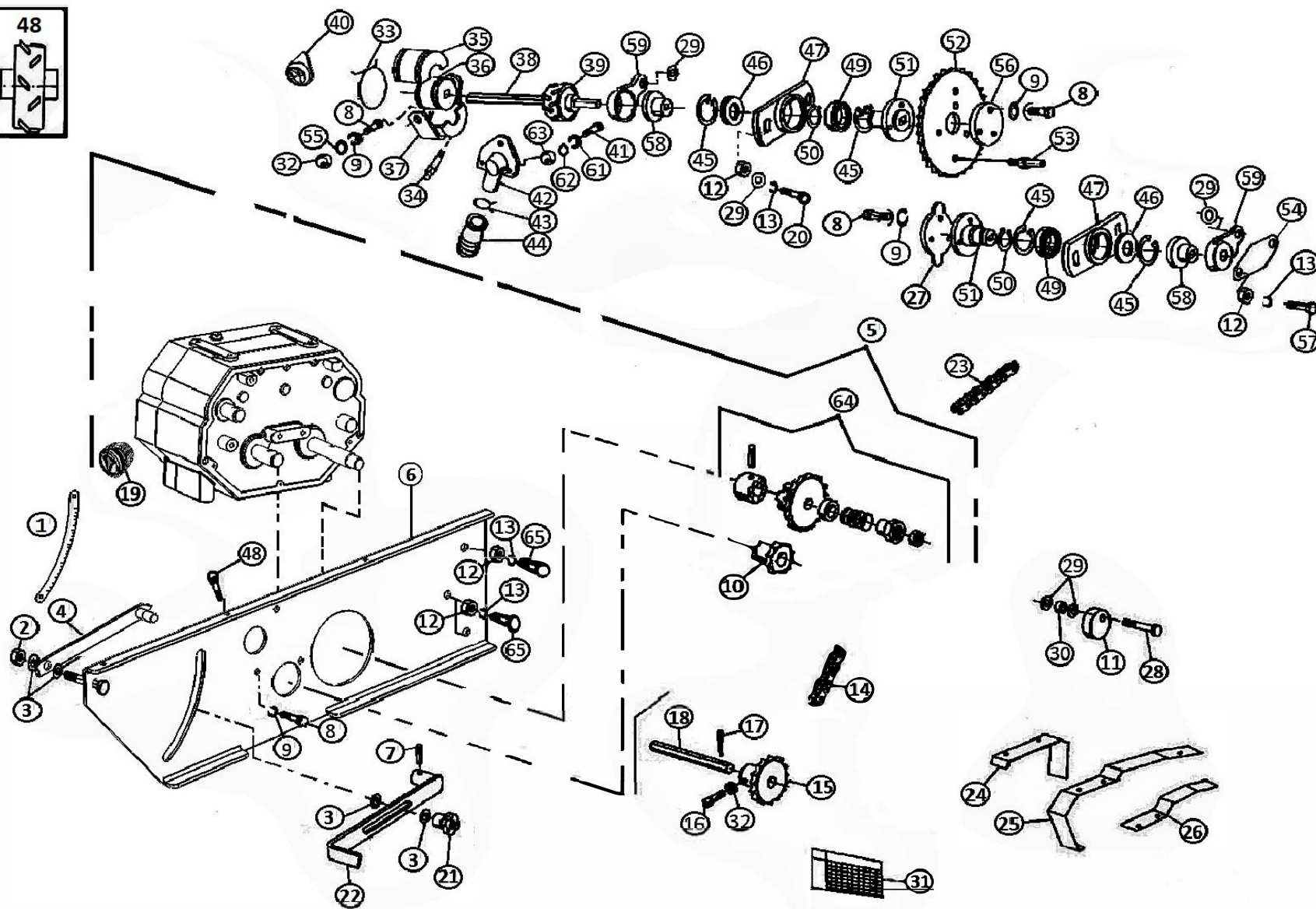
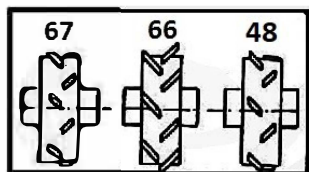


Nº	Código Nuevo	Código Anterior	Denominación del Repuesto	Nº	Código Nuevo	Código Anterior	Denominación del Repuesto
1	PB000833	P446010	EJE DE MANDO SECUNDARIO (2367)	35	PB000816	H000458	MANGUITO DE FIJACION MAZA DOBLE INTERMEDIARIA
2	CM000729	PRISIONERO ALLEN SIN CABEZA - 3/8" X 3/4"	36	CM000820	RODAMIENTO RIGIDO DE BOLAS 1 HILERA 6011 2RS1
3	CM000885	TUERCA HEXAGONAL UNC - 3/8"	37	PB000817	K000350	MAZA DOBLE INTERMEDIARIA MANDO
4	CB000765	P432023	CONJ ENGRANAJE DE CONTRAMANDO (Z=21 p=5/8") C/ MAZA	38	CM000063	G426127	ARO SEEGER EXTERIOR DIN 471 - 55 -
5	PB000155	P446070	CADENA ASA 50 (5/8") x 82 R. (eje interm. a hex)	39	PB000152	P446067	C/ASA 50 (5/8') x 142 ESL + 1/2' ESL(RUEDA DE MANDO ENG.INT)(P3517)
6	CM000096	BULON CABEZA HEXAGONAL RW CINCADO - 1/2" X 1 1/2"	39	PB000153	P446068	C/ASA 50 (5/8') x 144 ESL + 1/2' ESL(RUEDA DE MANDO ENG. INT)(P3120)
7	CM000046	ARANDELA PLANA CINCADO - 1/2" (esp = 2 mm)	39	PB000154	P446069	CADENA ASA 50 (5/8') x 148 ESL(RUEDA DE MANDO ENG. INT)(P2623)
8	CM000016	ARANDELA GROWER - 1/2"	40	CB000755	P422063	CONJ. HORQUILLA RUEDA DE MANDO
9	CM000881	TUERCA HEXAGONAL RW CINCADO - 1/2"	41	PB000790	P426273	EXENTRICO DE TENSOR
10	PB000318	G436064	ARANDELA 46 x 25.5 x 3.2 (ALINEACIÓN GRUESA)	42	CM000078	BULON CABEZA HEXAGONAL RW - 1/2" X 3"
11	PB000835	P436084	ACOPLES EJES HEXAGONALES	43	CM000072	BULON CABEZA HEXAGONAL RW - 1/2" X 1 1/2"
12	CM000458	BULON CABEZA HEXAGONAL UNC GRADO 5 - 5/16" X 2 1/4"	44	PB000832	P426088	BUJE 19 X 13 X 7 (HORQUETA 1/4)
13	CM000884	TUERCA HEXAGONAL UNC - 5/16"	45	CM000036	ARANDELA PLANA -1"
14	CB000653	P426621	BANCADA MSB FL 205 C/ RODAM. 205 KPPB2 (7/8" HEX)	46	CM000031	ARANDELA PLANA - 1/2" (esp= 2 mm)
15	PB000029	P436006	Grampa "U" 5/8' 162 x 135 (FIJ. SOP MANDO Y CAJA 54 M)	47	PB000828	P426142	BUJE 35 x 25,8 x 64 (PORTA RETEN)
16	CM000995	ARANDELA GROWER - 5/8"	48	PB000825	P426141	EJE RUEDA DE MANDO
17	CM000021	ARANDELA GROWER - 1"	49	PB000826	P426138	BULON ESTRIADO UNF 5/8" x 55 mm 18 hpp GV (RUEDA MANDO)
18	CM000888	TUERCA HEXAGONAL UNC - 5/8"	50	PB000827	P426139	TUERCA CONICA ESP UNF 5/8" x 18 hpp GV
19	CB000754	P432027	CONJ.SOPORTE RUEDA DE MANDO	51	PB000106	P426303	RETEN DE MAZA RUEDA ENVOLVENTE (DBH 5029)
20	CM000610	CHAVETA PARTIDA - 5 X 40	52	CM000826	RODAMIENTO RIGIDO DE BOLAS 1 HILERA 6206
21	PB000823	P426131	PERNO REGISTRO DE PRESIÓN	53	PB000544	P426140	MAZA RUEDA DE MANDO PIONERA MECANIZADA
22	CB001858	P422065	CONJ REGISTRO PRESION RUEDA MANDO	54	CM000827	RODAMIENTO RIGIDO DE BOLAS 1 HILERA 6208
23	PB000545	P426133	TAPA GUIA RESORTE DE MANDO	55	CB000782	P442053	CONJ. GUARDAPOLVO C/ENG. Z=30 DIENTES (5/8')(P3517)
24	CM000918	TUERCA HEXAG. AUTOFRENANTE UNC CINCADO - 5/8"	55	CB000780	P442054	CONJ. GUARDAPOLVO C/ENG. Z=34 DIENTES(5/8')(P3120)
25	PB000836	P426137	SOPORTE TENSOR INFERIOR	55	CB000761	P442055	CONJ. GUARDAPOLVO C/ENG. Z=40 DIENTES (5/8')(P2623)
26	CM000156	BULON CABEZA HEXAGONAL UNC 3/8" X 1"	56	PB000831	P442049	LLANTA 5.50 x 16- MANDO PIONERA PARA CUBIERTA 7.50 x 16
27	CM000014	ARANDELA GROWER - 3/8"	57	CM001119	CUBIERTA - 7.50 X 16" (MANDO PIONERA)
28	PB000792	P426044	TENSOR DE CADENA	58	PB001003	P436005	COMPLEMENTO DE RESORTE PRESIÓN RUEDA DE MANDO(KIT GG)
29	CM000076	BULON CABEZA HEXAGONAL RW - 1/2" X 2 1/2"	59	PB000824	P426134	RESORTE PRESION RUEDA DE MANDO
30	CM000879	TUERCA HEXAGONAL RW - 1/2"	60	PB001212	ALEMITE RECTO BSPT 1/8" x 28 hxp
31	PB000819	P426136	EJE HORQUILLA RUEDA DE MANDO	61	PB000957	P436149	BUJE 50.8 X 37 X 25 (APOYO RESORTE INTERNO)
32	CM000104	BULON CABEZA HEXAGONAL RW CINCADO - 1/2" X 3 1/2"	62	CM000665	CHAVETA PARTIDA - 7 X 50
33	CM000753	PRISIONERO CABEZA CUADRADA - 3/8" X 1	63	CM000891	TUERCA HEXAGONAL UNC - 1"
34	PB000243	ARANDELA 67 X 46 X 3.17				



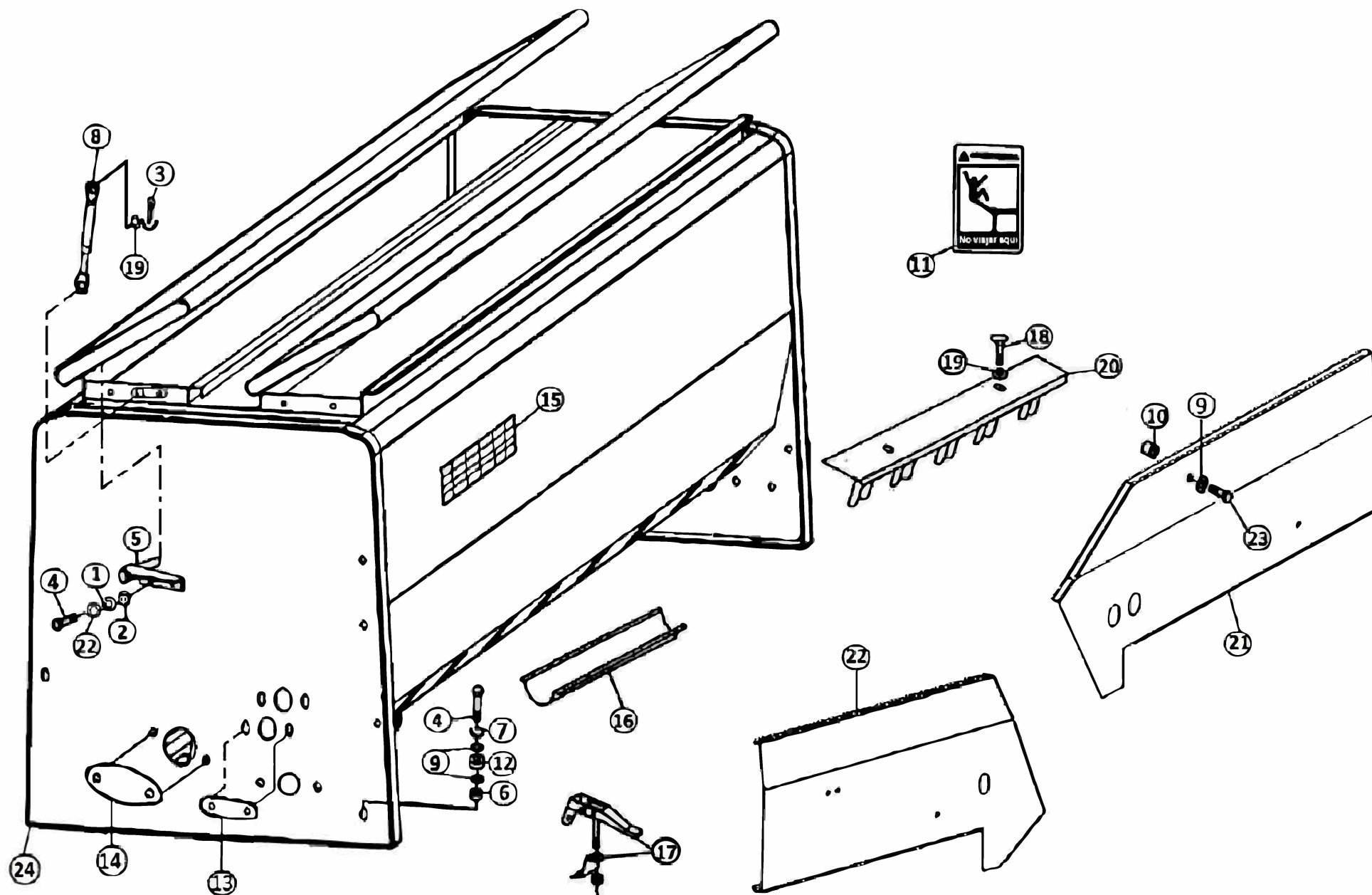


Nº	Código Nuevo	Código Anterior	Denominación del Repuesto	Nº	Código Nuevo	Código Anterior	Denominación del Repuesto
1	PB000734	P426349	TAPA EJE DE ABONADOR	38	CB003776	CONJ ZAFE CAJA 54 MARCHAS (ORIPON)
2	PB000541	P426300	MAZA MANDO DE SIEMBRA EJE 1/2" MECANIZADA	38	CB003777	CONJ ZAFE CAJA 54 MARCHAS (GARRO FABRIL)
3	PB000713	P426029	ENGRANAJE Z=30 ASA 40 - 1/2 - Ø 36 (EJE SIEMBRA)	39	PB000718	H000004	SOPORTE EJE REMOVEDOR DESPLAZADO
4	CM000064	ARO SEEGER EXTERIOR DIN 471 - 30	40	CB000654	K000004	CONJ ENGRANAJE SIMPLE REMOVEDOR (Z=17 1/2")
5	PB000721	P436050	CADENA ASA 40 (1/2") x 42 R + 1/2 ESL (EJE REMOVEDOR ABAJO)	41	CM000753	PRISIONERO CABEZA CUADRADA - 3/8" X 1"
6	CM000096	BULON CABEZA HEXAGONAL RW CINCADO - 1/2" X 1 1/2"	42	CB000675	K000228	CONJ ENG SIMPLE ARRASTRADO ACOP DE SIEMBRA
7	CM000840	RODAMIENTO RIGIDO DE BOLAS 2 HILERAS - 3206 - A 2RS1TN9/MT33	43	PB000029	P436006	GRAMPA U 5/8" 162 x 135 (FIJ SOP MANDO Y CAJA 54 M)
8	CM000068	ARO SEEGER INTERIOR DIN 472 - 62	44	PB000774	H000475	PERNO ARRASTRE PIONERA
9	PB000030	P426028	BANCADA EXTREMO CAJON SIEMBRA MECANIZADA	45	CB000691	K000227	CONJ ENG DOBLE MANDO ACOP SIEMBRA (Z=27 Z=17) C/ AGUJ.
10	PB001770	P426369	REDUCTOR DE SEMILLAS	46	PB000841	H000584	PLANCH SOPORTE TENSOR CAJA 54 MARCHAS
11	PB000717	P446009	EJE HEXAGONAL 7/8" (4750 MM)	47	PB000861	P436030	CADENA ASA 50 (5/8") x 94 ROD + 1/2 ESL (HEX A CAJA 54 PIV)
12	CB001859	CONJ DOSIFICADOR A ROLDANA CARCAZA REFORZADA	48	CM001127	ARANDELA PLANA CINCADA - 1/4" (VUELO 14 mm)
13	PB000710	P426073	SEGURO TAPA DOSIFICADOR	49	CB000767	P442026	CONJ ENG (Z=15 p=5/8") MANDO CAJA 54 MARCHAS C/ MAZA
14	PB000712	P426072	TAPA PARA DOSIFICADOR DE SEMILLA	50	CM000729	PRISIONERO ALLEN SIN CABEZA - 3/8" X 3/4"
15	CM000296	BULON CABEZA HEXAGONAL UNC CINCADO - 1/4" X 1"	51	PB000840	P446005	CADENA ASA 50 (5/8") x 60 ROD + 1/2 ESL (HEX A CAJA)
16	PB000709	P436077	SOPORTE CAÑO ALFALFERO	52	CM000046	ARANDELA PLANA CINCADA - 1/2" (ESP = 2 mm)
17	PB000711	P426071	MEDIA TAPA PARA DOSIFICADOR DE SEMILLA	53	CB000770	P442011	CONJ BASE DE CAJA 54 MARCHAS PSIII
18	CM000078	BULON CABEZA HEXAGONAL RW - 1/2" X 3"	54	CM000913	TUERCA HEXAG. AUTOFRENANTE UNC CINCADA - 1/4"
19	PB000792	P426044	TENSOR DE CADENA	55	CM000888	TUERCA HEXAGONAL UNC - 5/8"
20	PB000048	P426305	ARAND. 34 X 13.3 X 4.76 (TOPE DE PERNO Y ESPESOR SOP. BRAZ)	56	PB000857	H000585	EJE HEXAGONAL 7/8" MANDO SEC (L:750)
21	PB000791	P426087	BUJE 19 X 13 X 11 (HORQUETA 3/8)	56	PB000856	H000586	EJE DE MANDO SECUNDARIO (L= 2640)
22	PB000790	P426273	EXCENTRICO DE TENSOR	57	CM000881	TUERCA HEXAGONAL RW CINCADA - 1/2"
23	CM000095	BULON CABEZA HEXAGONAL RW CINCADO - 1/2" X 1 1/4"	58	CM000995	ARANDELA GROWER - 5/8"
24	CB000655	K000003	CONJ ENGRANAJE DOBLE MANDO REMOV INT HEX Z=27 Y Z=17	59	CM000016	ARANDELA GROWER - 1/2"
25	PB000862	CADENA ASA 40 (1/2") x 108 ROD (caja 54 a cajon)	60	PB000835	P436084	ACOPLE EJES HEXAGONALES
26	CM000330	BULON CABEZA HEXAGONAL UNC CINCADO - 3/8" X 2"	61	CM000458	BULON CABEZA HEXAGONAL UNC GRADO 5 - 5/16" X 2 1/4"
27	CM000014	ARANDELA GROWER - 3/8"	62	CB000768	P432026	CONJ ENGRANAJE (Z=21 p=1/2") CONTRAMANDO C/ MAZA
28	CB000649	P430055	TUBO TELESCOPICO DOS TRAMOS - BOCA RECTANGULAR	63	CB000766	P442040	CONJ ENGRANAJE Z=16 P=1/2" (MANDO ALFALFERO) C/ MAZA
29	CB000653	P426621	BANCADA MSB FL 205 C/ RODAM. 205 KPPB2 (7/8" HEX)	64	PB000864	H000582	CADENA ASA 40 (1/2") x 154 ROD + 1/2 ESL(CAJA 54 A CAJON SEM)
30	PB000787	H000583	EJE REMOVEDOR HEXAGONAL (L: 2972 mm) TUERCA	65	CM000385	BULON CABEZA HEXAGONAL UNC CINCADO - 5/8" X 1 1/2"
31	CM000915	HEXAG. AUTOFRENANTE UNC CINCADA - 3/8"	66	PB000708	P426068	SUJETADOR MANGUERA FERTILIZANTE SEMILLA
32	PB000724	P446045	PRENSA FIJACION HEXAGONAL 7/8"	67	PB001774	P436055	FUELLE SUPERIOR 7 ESPIRAS TUBO TELESCOPICO
33	PB000725	P446046	BULON UNC 3/8" X 2" PERFORADO PARA EJE REMOVEDOR	68	CM000884	TUERCA HEXAGONAL UNC - 5/16"
34	PB000726	H000174	CHAVETA REMOVEDOR BAJO (130 X 4)	69	CM000033	ARANDELA PLANA - 5/8" (ESP= 3mm)
35	CM000885	TUERCA HEXAGONAL UNC - 3/8"	70	PB001505	P436391	BOQUILLA CUADRADA DE DESCARGA (100006)
36	CB002050	P442050	CORONA Z=31; P=5/8" (CAJA 54 MARCHAS)	71	CM000156	BULON CABEZA HEXAGONAL UNC - 3/8" X 1"
37	CB000772	P440032	CAJA 54 MARCHAS CORONA Z=31 DIENTES (OCC4001)	72	PB000761	P426370	TABLA PARA DOSIS DE SIEMBRA (CAJA 54 MARCHAS)



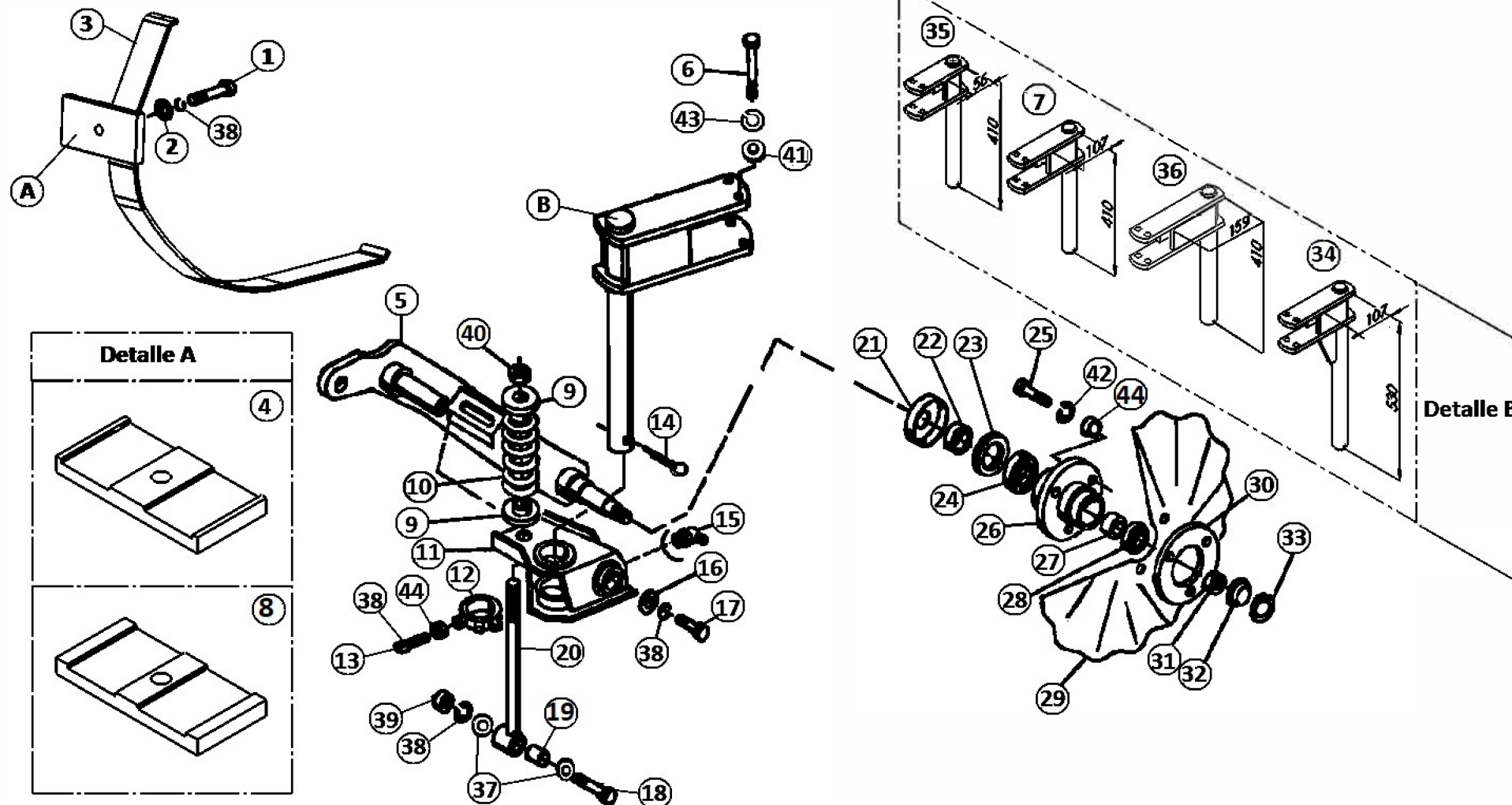


Nº	Código Nuevo	Código Anterior	Denominación del Repuesto	Nº	Código Nuevo	Código Anterior	Denominación del Repuesto
1	PB000845	P436075	ESCALA GRADUADA PARA VARIADOR DERECHA	37	PB000546	H000176	BANCADA INFERIOR FERTILIZANTE AGUJ Y ROSC.
2	CM000903	TUERCA HEXAGONAL AUTOFRENANTE UNC - 5/8"	38	PB000773	H000545	EJE ABONADOR CUAD 5/8" (1460)
3	CM001065	ARANDELA PLANA 5/8"	38	PB000772	H000546	EJE ABONADOR CUAD 5/8" (1432)
4	CB000778	P432031	CONJ AGUJA REGULACION VARIADOR	39	PB000731	P426038	DOSIFICADOR DE FERTILIZANTE (RUEDA TIPO CHEVRON)
5	CB000896	VARIADOR VELOCIDAD 1º FERT (3 LEVAS)	40	PB003326	P426214	TAPON Ø 45 TOLVA CRUCIANELLI
6	PB000843	P438063	SOPORTE DE VARIADOR	41	CM000119	BULON CABEZA HEXAGONAL UNC - 3/16" X 3/4"
7	CM000717	ESPINA ELASTICA - 6 X 40	42	PB000745	H000128	BOQUILLA DE FERTILIZANTE
8	CM000156	BULON CABEZA HEXAGONAL UNC - 3/8" X 1"	43	PB000708	P426068	SUJETADOR MANGUERA FERTILIZANTE SEMILLA
9	CM000014	ARANDELA GROWER - 3/8"	44	PB000747	P426309	MANGUERA DE FERTILIZANTE
10	CB002654	G446094	PIÑON C/ ENGRANAJE Z=13; P=1/2" P/ VARIADOR 3 LEVAS	45	CM000068	ARO SEEGER INTERIOR DIN 472 - 62
11	PB000792	P426044	SENSOR DE CADENA	46	PB000749	P426320	RETEN MAZA ABONADOR (DBH 6302)
12	CM000879	TUERCA HEXAGONAL RW - 1/2"	47	PB000542	P426301	BANCADA EXTREMO CAJON ABONADOR MECANIZADA
13	CM000016	ARANDELA GROWER - 1/2"	48	PB001462	P446047	DOSIFICADOR FERTILIZANTE ANCHO 14 (TIPO CHEVRON)
14	PB000849	P446082	CADENA ASA 40 (1/2") x 62 ROD + 1/2 ESL (HEX A VAR)	49	CM000840	RODAMIENTO RIGIDO DE BOLAS 2 HILERAS - 3206 - A 2RS1TN9/MT33
15	CB000768	P432026	CONJ ENGRANAJE (Z=21 p=1/2") CONTRAMANDO C/ MAZA	50	CM000064	ARO SEEGER EXTERIOR DIN 471 - 30
16	CM000729	PRISIONERO ALLEN SIN CABEZA - 3/8" X 3/4"	51	PB000543	P426300	MAZA ABONADOR C/ RESALTO Y AGUJ ROSCADO
17	CM000665	CHAVETA PARTIDA - 7 X 50	52	PB000748	H000469	ENGRANAJE Z=55 ASA 40 - 1/2 - Ø 36 (ACOP AGUJ PASANTE)
18	PB000833	H000544	EJE DE MANDO SECUNDARIO (2367)	53	PB000774	H000475	PERNO ARRASTRE PIONERA
19	CB001866	G446092	VISOR NIVEL ACEITE VARIADOR	54	PB000714	P426033	TAPA EXTREMO CAJON
20	CM000072	BULON CABEZA HEXAGONAL RW - 1/2" X 1 1/2"	55	CM000029	ARANDELA PLANA - 3/8"
21	PB000848	P436039	TUERCA ESPECIAL UNC 5/8" DE FIJACION REGISTRO	56	PB000734	P426349	TAPA EJE DE ABONADOR
22	PB002458	P442013	PLANCHUELA PALANCA VARIADOR	57	CM000070	BULON CABEZA HEXAGONAL RW - 1/2" X 1"
23	PB000954	P446008	CADENA ASA 40 (1/2") x 148 ROD + 1/2 ESL (VAR A CAJON 1º F.)	58	PB000750	P446071	COBERTOR RETEN
24	PB000778	P436081	CUBRECADENAS SUPERIOR CENTRAL	59	CB000659	P442051	CONJ GUARDAPOLVO ROD EJE ABONADOR
25	PB000793	H000552	CUBRECADENA CENTRAL INFERIOR P6m 35 Y PIV	61	CM000011	ARANDELA GROWER - 3/16"
26	PB000777	H000596	CUBRECADENAS CENTRAL INFEROR P6m 26 y 31	62	CM000026	ARANDELA PLANA - 3/16"
27	PB000788	H000473	PLACA DE ARRASTRE ACOPLAMIENTO FERTILIZACION	63	CM000882	TUERCA HEXAGONAL UNC - 3/16"
28	CM000080	BULON CABEZA HEXAGONAL RW - 1/2" X 3 1/2"	64	CB003805	CONJ. ENGRANAJE SALIDA VARIADOR (ORIPON)
29	CM000031	ARANDELA PLANA - 1/2" (esp= 2 mm)	64	CB003806	CONJ. ENGRANAJE SALIDA VARIADOR (GARRO)
30	PB000086	P426171	BUJE 19.05 X 13 X 14.6 (RUEDA TAPADORA)	65	CM000071	BULON CABEZA HEXAGONAL RW - 1/2" X 1 1/4"
31	PB000760	P436106	TABLA DE FERTILIZACION PIONERA	66	PB000731	P426038	DOSIFICADOR DE FERTILIZANTE (RUEDA TIPO CHEVRON)
32	CM000885	TUERCA HEXAGONAL UNC - 3/8"	67	PB001471	P446048	DOSIFICADOR FERTILIZANTE ANCHO 11 (TIPO CHEVRON)
33	PB000732	P426076	CIERRE BANCADA DE ABONADOR				
34	PB001215	ALEMITE RECTO SAE LT conica 1/4" x 28 hxp LARGO				
35	PB000548	H000178	BANCADA SUPERIOR FERTILIZANTE (00018)				
36	PB000733	H000179	BUJE BANCADA FERTILIZANTE CON RESALTO				



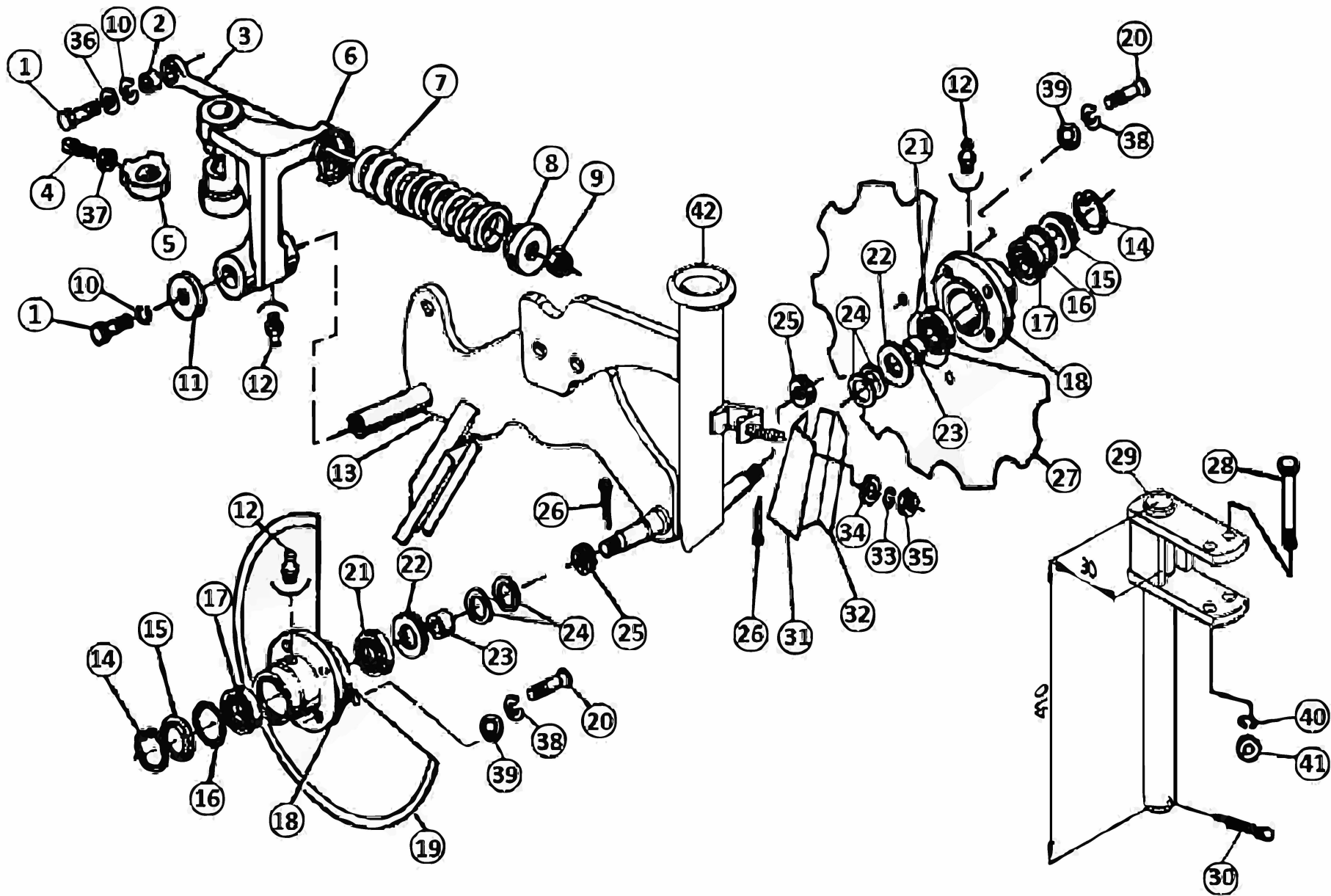


Nº	Código Nuevo	Código Anterior	Denominación del Repuesto	Nº	Código Nuevo	Código Anterior	Denominación del Repuesto
1	CM000013	ARANDELA GROWER - 5/16"				
2	CM000884	TUERCA HEXAGONAL UNC - 5/16"				
3	CHAVETA PARTIDA ø 3 X 15				
4	CM000081	BULON CABEZA HEXAGONAL RW - 1/2" X 4"				
5	CB001593	G442099	BISAGRA TAPA DE TOLVA IZQ (COMO EL DIBUJO)				
5	CB001594	G442100	BISAGRA TAPA DE TOLVA DCHA				
6	CM000901	TUERCA HEXAGONAL AUTOFRENANTE RW - 1/2"				
7	CM000016	ARANDELA GROWER - 1/2"				
8	PB000744	P426319	RESORTE A GAS 600 N (20350)				
9	CM000031	ARANDELA PLANA - 1/2" (esp= 2 mm)				
10	PB000753	P436029	TACO APOYO CUBRECADENA				
10	PB000754	P446011	TACO CORTO APOYO CUBRECADENA				
11	PB002150	P426377	CALCO "ADVERTENCIA NO VIAJAR AQUI"				
12	PB000759	P426285	ARANDELA DE FIJACION DE TOLVA (GOMA)				
13	PB000727	H000080	TAPA CAJON EJE REMOVEDOR				
14	PB000734	P426349	TAPA EJE DE ABONADOR				
15	PB000761	P426370	TABLA PARA DOSIS DE SIEMBRA (CAJA 54 MARCHAS)				
15	PB000760	P436106	TABLA DE FERTILIZACION PIONERA				
16	PB002600	H000610	TAPA INFERIOR FERTILIZANTE (1570 mm)(CORTAR LARGO NECESARIO)				
17	CB001868	G440042	TRABA TAPA FERTILIZANTE TOLVAS				
18	PB002662	P422044	MARIPOSA SOLDADA SEPARADOR TOLVA				
19	CM000028	ARANDELA PLANA - 5/16"				
20	CB000680	P442019	TAPA C/ DIVISORIOS FERTILIZANTE IZQ PSIII				
20	CB000681	P442020	TAPA C/ DIVISORIOS FERTILIZANTE CTRL PSIII				
20	CB000682	P442021	TAPA C/ DIVISORIOS FERTILIZANTE DCHA PSIII				
21	CB000661	CONJ CUBRECADENAS PSIII				
-	-	-----				
23	CM000070	BULON CABEZA HEXAGONAL RW - 1/2" X 1"				
24	CB000658	TOLVA SIEMBRA Y 1º FERTILIZACION PSIII C/ ACCES				



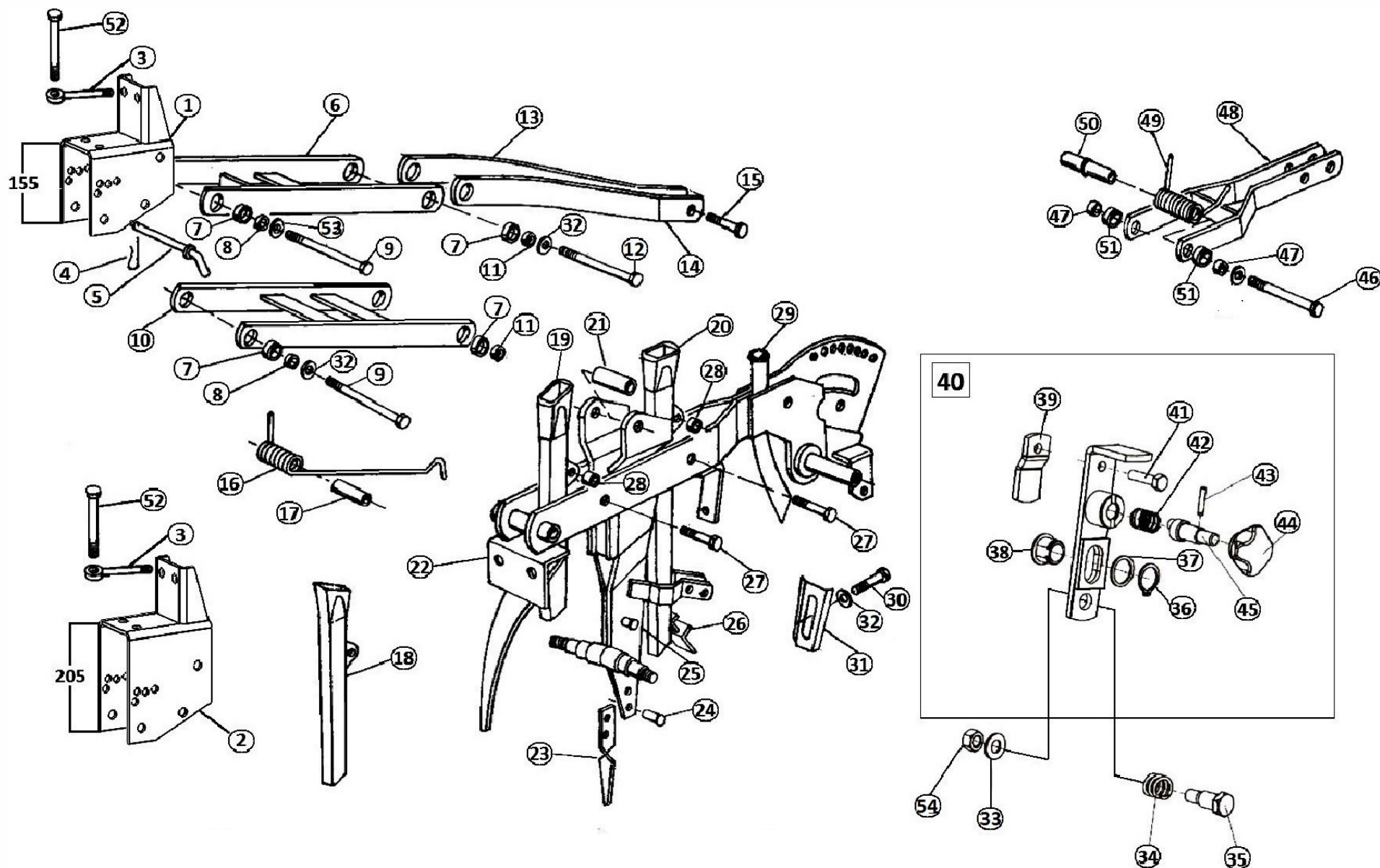


Nº	Código Nuevo	Código Anterior	Denominación del Repuesto	Nº	Código Nuevo	Código Anterior	Denominación del Repuesto
1	CM000094	BULON CABEZA HEXAGONAL RW CINCADE - 1/2" X 1"	32	PB000024	P426167	TAPA DE MAZA DE CUCHILLA
2	PB000048	P426305	ARAND. 34 X 13.3 X 4.76	33	CM000066	ARO SEEGER INTERIOR DIN 472 - 52
3	PB001394	PATIN LATERAL CURVO CUCHILLA ONDULADA	34	CB001566	VASTAGO DE CUCHILLA LARGO C/ SOP. LARGO (L=530)
4	PB001217	P436113	PRENSA SUJECION PATINES	35	CB000879	P422098	VASTAGO DE CUCHILLA CORTO
5	CB000040	P432121	CONJUNTO BRAZO SOPORTE CUCHILLA IZQ.	36	CB001467	P422096	VASTAGO DE CUCHILLA LARGO C/ SOP. LARGO (L=480)
5	CB000003	P432122	CONJ BRAZO SOPORTE CUCHILLA DCHA (DIBUJO)	37	CM000046	ARANDELA PLANA CINCADE - 1/2" (esp = 2 mm)
6	CM000227	BULON CABEZA HEXAGONAL UNC - 5/8" X 4 1/2"	38	CM000016	ARANDELA GROWER - 1/2"
7	CB000008	P422097	VASTAGO DE CUCHILLA LARGO	39	CM000881	TUERCA HEXAGONAL RW CINCADE - 1/2"
8	PB001216	PRENSA SUJECION PATINES PARA CUCHILLA LISA	40	CM000918	TUERCA HEXAG. AUTOFRENANTE UNC CINCADE - 5/8"
9	PB000015	P426159	TAPA GUIA DE RESORTE CUCHILLA TURBO	41	CM000932	TUERCA HEXAGONAL UNC CINCADE - 5/8"
10	PB000016	P426160	RESORTE DE PRESION P/ CUCHILLA ONDULADA	42	CM000014	ARANDELA GROWER - 3/8"
11	CB000043	P422102	CONJUNTO CAJA SOPORTE DE CUCHILLA ONDULADA IZQ.	43	CM000995	ARANDELA GROWER - 5/8"
11	CB000004	P422101	CONJ CAJA SOP DE CUCHILLA ONDULADA DCHA (DIBUJO)	44	CM000885	TUERCA HEXAGONAL UNC - 3/8"
12	PB000025	P426077	ARO TOPE CUCHILLA TURBO MECANIZADO				
13	CM000791	PRISIONERO CABEZA CUADRADA CINCADE - 1/2" X 1 1/4"				
14	CM000642	CHAVETA PARTIDA - 6 X 70				
15	CM000006	ALEMITE CURVO 90° - 1/8" GAS				
16	PB000017	G436154	ARANDELA 39 X 13.3 X 3/16" (TOPE DE BRAZO)				
17	CM000070	BULON CABEZA HEXAGONAL RW - 1/2" X 1"				
18	CM000117	BULON CABEZA HEXAGONAL RW GRADO 5 CINCADE - 1/2" X 2 1/2"				
19	PB000014	P436110	BUJE 19.1x13x23 (PIVOT VARILLA CUCHILLA ONDULADA)				
20	PB000013	P436111	CANCAMO REGISTRO DE PRESION CUCHILLA ONDULADA				
21	PB000018	P426162	GUARDAPOLVO MAZA CUCHILLA ONDULADA				
22	PB000020	P426126	BUJE 38.1 x 25 x 9 (CUCHILLA ONDULADA)				
23	PB000019	G436168	RETEN DBH 5149 (CUCHILLA ONDULADA)				
24	CM000816	RODAMIENTO RIGIDO DE BOLAS 1 HILERA 6205 2RSH/MTF8				
25	CM000472	BULON CABEZA HEX UNC GRADO 5 CINCADE - 3/8" X 1 1/2"				
26	PB000021	P426163	MAZA DE CUCHILLA ONDULADA MECANIZADA				
27	PB000022	P426125	BUJE 35x21.1x24.5 (SEPARADOR CUCHILLA TURBO)				
28	CM000815	RODAMIENTO RIGIDO DE BOLAS 1 HILERA 6204 2RSH				
29	PB001769	CUCHILLA TURBO 17" (HASTA OF 3135)				
29	PB000001	H000183	CUCHILLA TURBO 18" (DESDE OF 3136)				
29	PB001031	CUCHILLA TURBO Ø 18" C/ 20 OND. MAS FINA (D-20)(DESDE OF 3136)				
29	PB001281	H000330	CUCHILLA TANGO CON FILO LISO D=18" (DESDE OF 3136)				
29	PB001662	CUCHILLA ON 33 18"(DESDE OF 3136)				
30	PB000002	P426166	ARANDELA APRIETE CUCHILLA C/ AGUJEROS				
31	PB000023	P426231	TUERCA UNF 3/4" REBAJADA				



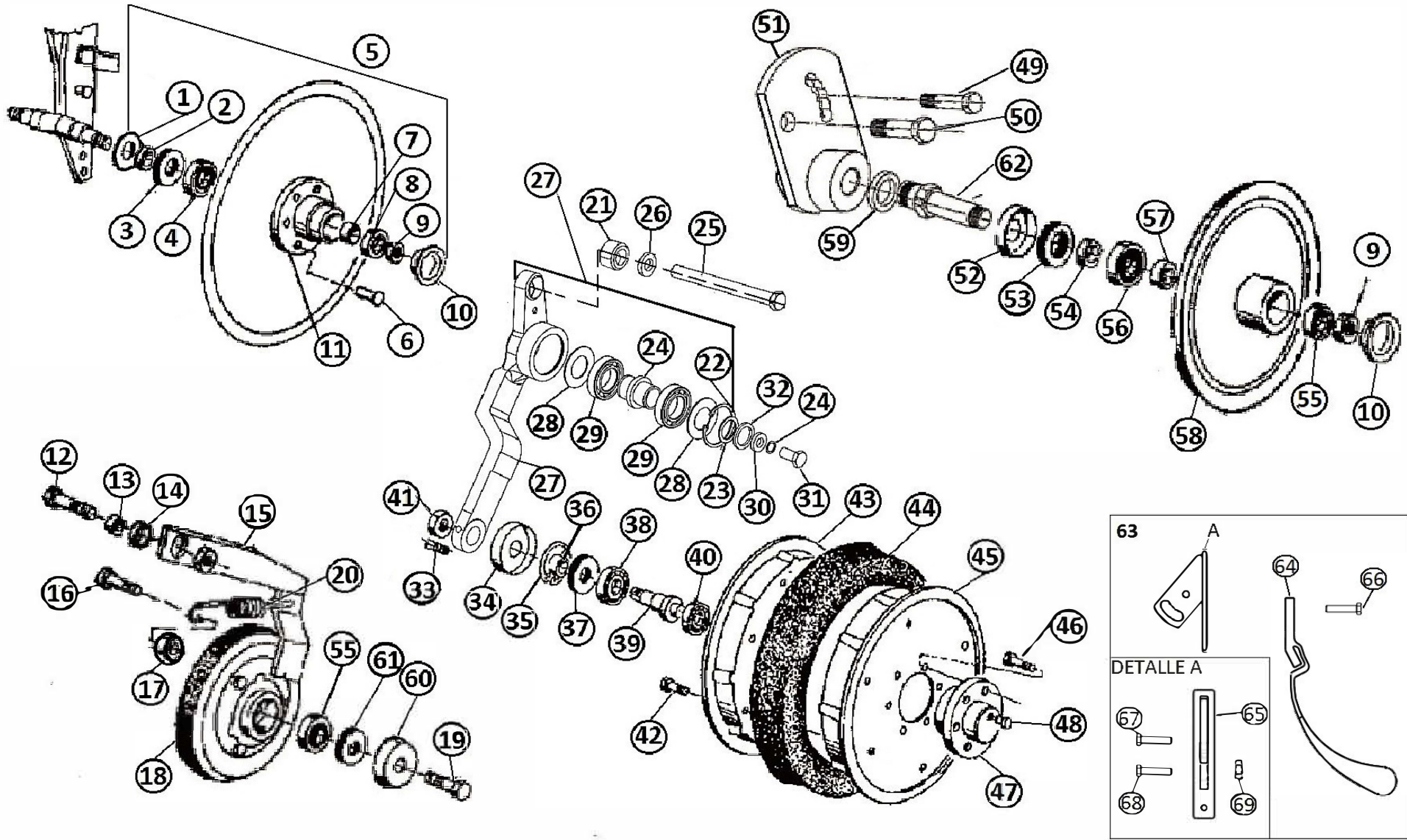


Nº	Código Nuevo	Código Anterior	Denominación del Repuesto	Nº	Código Nuevo	Código Anterior	Denominación del Repuesto
1	CM000070	BULON CABEZA HEXAGONAL RW - 1/2" X 1"	36	CM000031	ARANDELA PLANA - 1/2" (esp= 2 mm)
2	PB001833	P426221	BUJE TOPE (DISCO DOBLE FERT - DEMS)	37	CM000879	TUERCA HEXAGONAL RW - 1/2"
3	PB002088	P422116	CANCAMO REGISTRO PRESION DISCO DOBLE (DEMS)	38	CM000014	ARANDELA GROWER - 3/8"
4	CM000769	PRISIONERO CABEZA CUADRADA - 1/2" X 1 1/4"	39	CM000885	TUERCA HEXAGONAL UNC - 3/8"
5	PB001789	G446103	ARO TOPE DISCO DOBLE FERTILIZADOR (1 PRISIONERO)	40	CM000995	ARANDELA GROWER - 5/8"
6	CB002150	P422119	SOPORTE DISCO DOBLE DCHO (COMO EL DIBUJO)	41	CM000888	TUERCA HEXAGONAL UNC - 5/8"
6	CB002151	P422120	SOPORTE DISCO COBLE IZQ	42	PB002558	TUBO BAJADA RECTO ABULONABLE PIONERA (DISCO DOBLE DEMS)
7	PB001880	P426220	RESORTE PRESION DISCO DOBLE FERTILIZADOR (DEMS)	42	PB002562	TUBO BAJADA RECTO P/ SOLDAR PIONERA (DISCO DOBLE DEMS)
8	PB001861	P426219	TOPE GUIA RESORTE DISCO DOBLE (DEMS)				
9	CM000903	TUERCA HEXAGONAL AUTOFRENANTE UNC - 5/8"				
10	CM000016	ARANDELA GROWER - 1/2"				
11	PB002249	P426228	ARANDELA RETENCION PIII				
12	PB001210	ALEMITE RECTO SAE LT conica 1/4"				
13	CB002148	P422117	BASTIDOR DISCO DOBLE DCHO CAÑO ABULONABLE (DIBUJO)				
13	CB002149	P422118	BASTIDOR DISCO DOBLE IZQ CAÑO ABULONABLE				
14	CM000066	ARO SEEGER INTERIOR DIN 472 - 52				
15	PB000024	P426167	TAPA DE MAZA DE CUCHILLA				
16	CM001217	O`RING SAV 52-033 (disco doble DEMS)				
17	CM000804	RODAMIENTO DE RODILLOS CONICOS 1 HILERA STD - 30204				
18	PB001804	P426225	MAZA DISCO DOBLE FERTILIZANTE (DEMS)				
19	PB001820	DISCO LISO 15" (DISCO DOBLE FERTIL.)				
20	CM001216	TORNILLO CABEZA FRESADA UNC - 3/8" X 1"				
21	CM000805	RODAMIENTO DE RODILLOS CONICOS 1 HILERA STD - 30205				
22	PB002210	G436167	RETEN DISCO DOBLE FERTILIZADOR (DBH 5132)				
23	PB001756	P426226	BUJE PORTARRETEN DISCO DOBLE FERTILIZADOR				
24	PB001762	P426227	ARANDELA DE RESPALDO DISCO DOBLE				
25	PB001787	P426224	TUERCA CASTILLO UNF 3/4" REBAJADA (DISCO DOBLE FERT DEMS)				
26	CM000569	CHAVETA PARTIDA - 3 X 45				
27	PB001837	P426229	DISCO ESCOTADO 16" - 10 MUESCAS (DISCO DOBLE FERT - DEMS)				
28	CM000227	BULON CABEZA HEXAGONAL UNC - 5/8" X 4 1/2"				
29	CB001465	P422099	VASTAGO DE CUCHILLA EXTRA CORTO				
30	CM000642	CHAVETA PARTIDA - 6 X 70				
31	PB001782	P426223	RASPADOR IZQUIERDO DISCO DOBLE FERT (DEMS)				
32	PB001809	P426222	RASPADOR DCHO DISCO DOBLE FERT (DEMS)				
33	CM000013	ARANDELA GROWER - 5/16"				
34	CM000028	ARANDELA PLANA - 5/16"				
35	CM000884	TUERCA HEXAGONAL UNC - 5/16"				



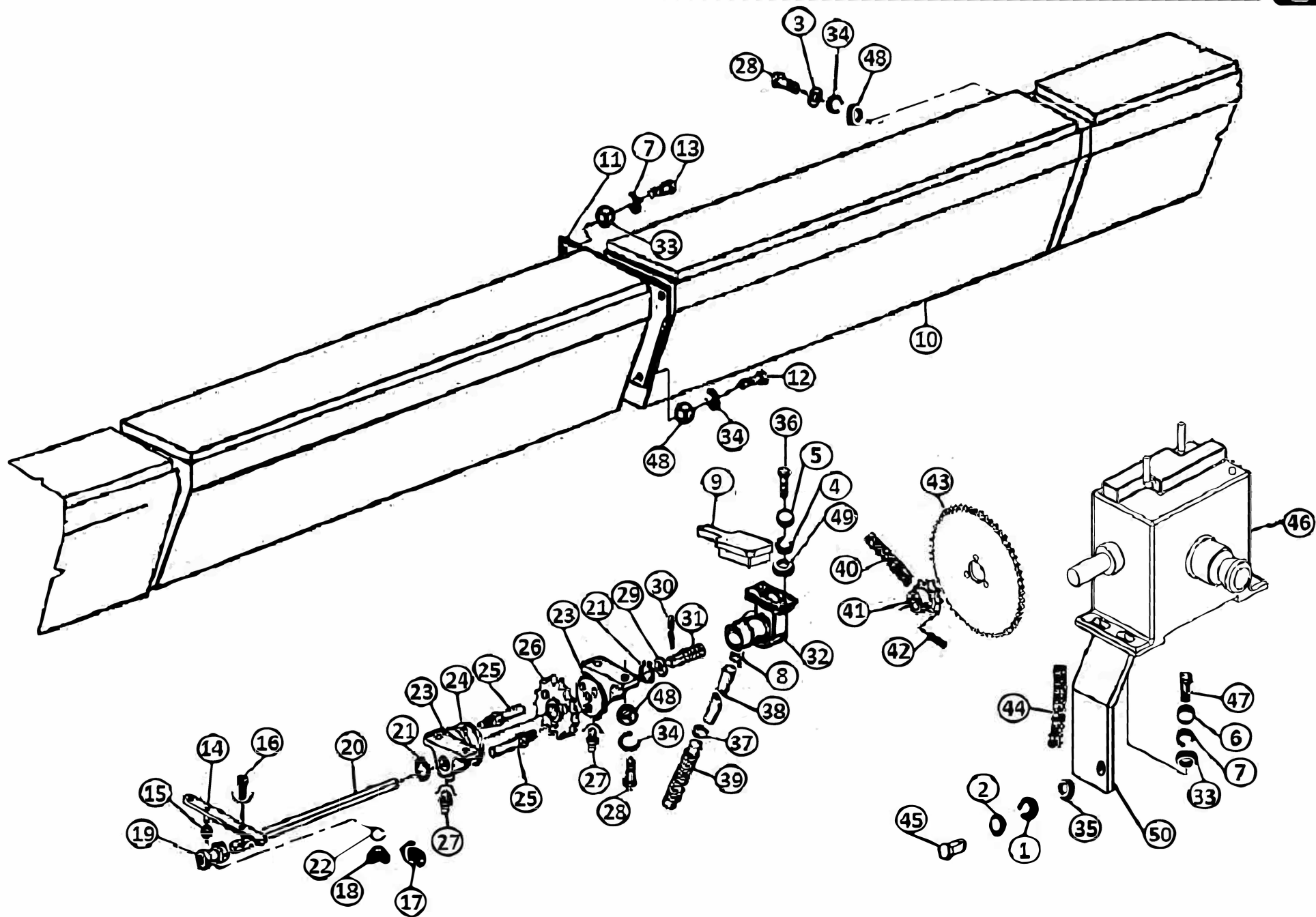


Nº	Código Nuevo	Código Anterior	Denominación del Repuesto	Nº	Código Nuevo	Código Anterior	Denominación del Repuesto
1	CB000100	CONJ CAJA CUERPO DE SIEMBRA CORTA (HASTA OF 4929	36	CM000061	ARO SEEGER EXTERIOR DIN 471 - 25 -
2	CB000011	CONJ.CAJA SOP.CUERPO DE SIEM. COMB. (DESDE OF 4930)	37	PB000095	P436012	ARANDELA 32 X 25.6 X 2.1 (TOPE BUJE PALANCA)
3	PB000036	P426168	CANCAMO FIJACION CUERPO DE SIEMBRA	38	PB000094	P436011	GUIA PALANCA CONTROL DE PROFUNDIDAD
4	PB000049	P426311	CHAVETA DE CONJ PERNO DE PRESION	39	PB000093	P426296	SEGURO PARA REGISTRO DE PROFUNDIDAD
5	CB000016	P422107	CONJUNTO PERNO DE PRESION	40	CB002514	K000250	CONJ PALANCA CONTROL PROFUNDIDAD 1/2 PUNTO REFORZADA
6	CB000012	P422108	CONJUNTO PARALELOGRAMO SUPERIOR	41	CM000158	BULON CABEZA HEXAGONAL UNC - 3/8" X 1 1/2"
7	PB000038	P426352	BUJE 32 x 25.8 x 12.9 (FIJO AL PARALELOGRAMO PIONERA)	42	PB000090	H000556	RESORTE CONTROL DE PROFUNDIDAD PIONERA
8	PB000044	P426002	BUJE 25.4 x 16.3 x 14.8 (PARALELOGRAMO AV)	43	CM000993	ESPINA ELASTICA 5 X 30
9	CM000231	BULON CABEZA HEXAGONAL UNC - 5/8" X 6 1/2"	44	PB000092	H000558	PERILLA CONTROL DE PROFUNDIDAD
10	CB000014	P422109	CONJUNTO PARALELOGRAMO INFERIOR	45	PB000091	H000554	EJE FIJACION SISTEMA CONTROL PROFUNDIDAD
11	PB000043	P426353	BUJE 25.4 x 13 x 14.9 (GRANDE DE PARALELOGRAMO)	46	CM000084	BULON CABEZA HEXAGONAL RW - 1/2" X 5 1/2"
12	CM000086	BULON CABEZA HEXAGONAL RW - 1/2" X 6 1/2"	47	PB000086	P426171	BUJE 19.05 X 13 X 14.6 (RUEDA TAPADORA)
13	PB000080	P426173	REFUERZO SUPERIOR DERECHO	48	CB001708	CONJ. BRAZO RUEDAS TAPADORAS CORTO
14	PB000079	P426172	REFUERZO SUPERIOR IZQUIERDO	49	PB003599	P426189	Resorte rueda tapadora 7mm
15	CM000076	BULON CABEZA HEXAGONAL RW - 1/2" X 2 1/2"	50	PB000084	P426360	BUJE PIVOT REBAJADO RUEDA TAPADORA
16	PB000046	P426170	RESORTE PRESION CUERPO DE SIEMBRA	51	PB002845	BUJE 25.4X19.5X12.9 (BUJE RESPALDO HORQUILLA TAPAD PIONERA)
17	PB002224	RESORTE PRESION CUERPO DE SIEMBRA (D alam = 14 mm)	52	CM000227	BULON CABEZA HEXAGONAL UNC - 5/8" X 4 1/2"
17	PB002228	BUJE PORTA RESORTE ESPECIAL (14 mm)	53	CM001065	ARANDELA PLANA 5/8"
18	PB000127	P426308	TUBO DE FERTILIZANTE DELANTERO	54	CM001170	TUERCA HEXAG RW AUTOF CINCADE - 1/2"
19	PB000128	P426307	TUBO DE FERTILIZANTE TRASERO				
20	PB000126	P436003	TUBO BAJADA SEMILLAS C/ ENTRADA RECT. C/ LENGÜETA				
21	PB000081	P426174	BUJE 26.7 X 20.96 X 75 (SEPARADOR PARALELOGRAMO SUPERIOR)				
22	CB000018	P422110	CONJUNTO BASTIDOR CUERPO DE SIEMBRA FINO				
23	PB000053	P426180	Dedo cuerpo de siembra				
24	CM000799	REMACHE DE HIERRO CABEZA REDONDA RECOCIDO - 1/4" X 3/4"				
25	CM000796	REMACHE DE ALUMINIO CABEZA REDONDA - 1/4" X 1"				
26	PB001751	P426187	LENGÜETA TUBO SEMILLA				
27	CM000160	BULON CABEZA HEXAGONAL UNC - 3/8" X 2"				
28	PB000069	P426178	BUJE 16 X 13 X 25 (SOSTEN TUBO FERILIZANTE Y SEMILLA)				
29	CB000021	P4260177	TUBO DE PASTURAS				
30	CM000154	BULON CABEZA HEXAGONAL UNC - 3/8" X 3/4"				
31	PB000068	P426238	RASPADOR				
32	CM000029	ARANDELA PLANA - 3/8"				
33	PB000096	P436013	ARANDELA 27 X 13.5 X 2.1 (APOYO DE PALANCA)				
34	PB000098	P426192	RESORTE PALANCA CONTROL DE PROFUNDIDAD				
35	PB000097	P426193	PERNO SUJECION PALANCA CONTROL DE PROFUNDIDAD				



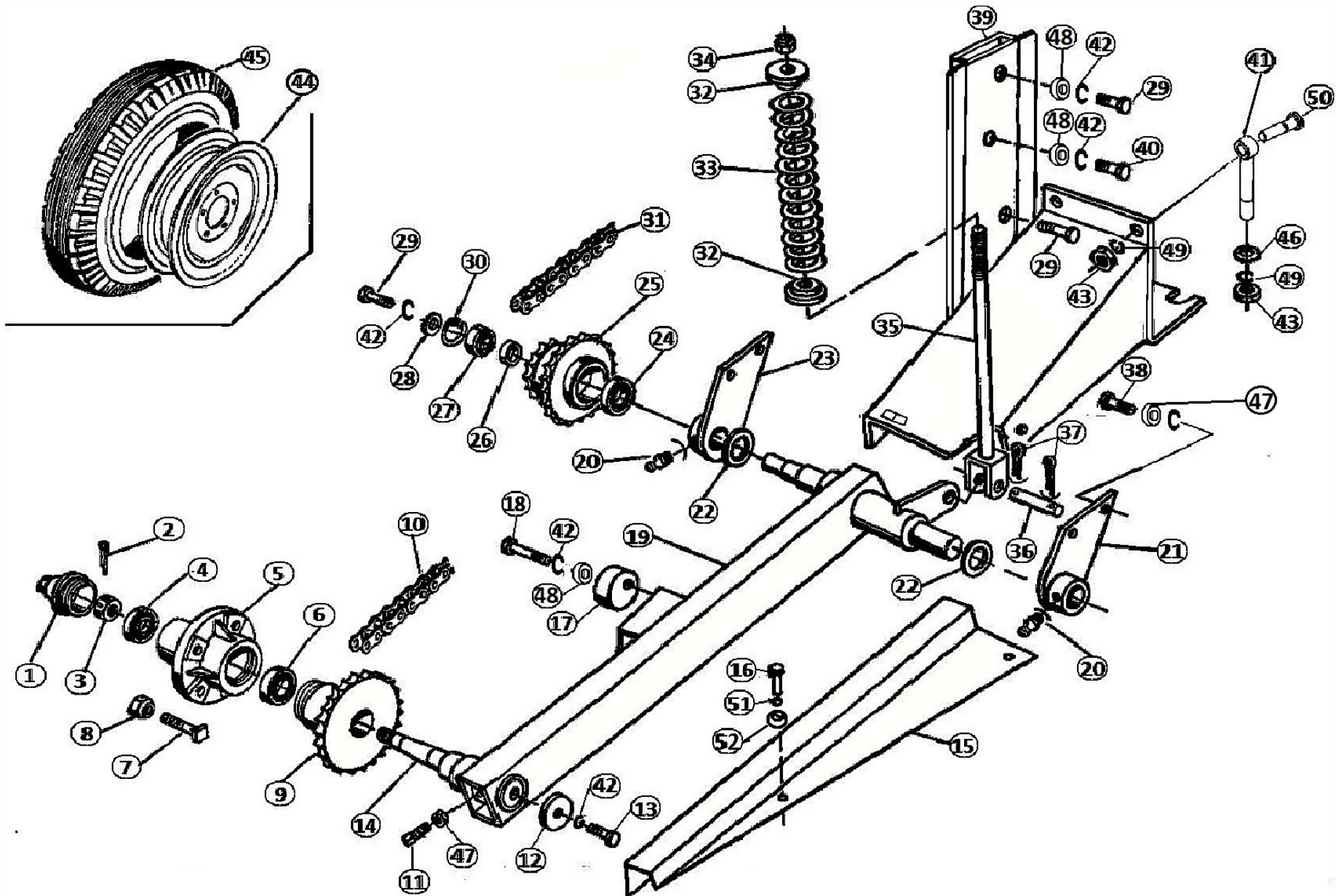


Nº	Código Nuevo	Código Anterior	Denominación del Repuesto	Nº	Código Nuevo	Código Anterior	Denominación del Repuesto
1	PB000075	G436068	GUARDAPOLVO DISCO DOBLE	35	CM000065	ARO SEEGER INTERIOR DIN 472 - 40 -
2	PB000074	G436243	BUJE 32 X 20.6 X 8 (PORTARRETEN DISCO PLANTADOR)	36	PB000105	P426201	BUJE 35 X 25.2 X 14 (RUEDA ENVOLVENTE)
3	PB000072	P426302	RETEN DE DISCO DOBLE (DBH 5425)	37	PB000106	P426303	RETEN DE MAZA RUEDA ENVOLVENTE (DBH 5029)
4	CM001347	RODAMIENTO RIGIDO DE BOLAS 1 HILERA 6204 RSH	38	CM000826	RODAMIENTO RIGIDO DE BOLAS 1 HILERA 6206
5	CB000023	P420662	CONJUNTO MAZA DISCO DOBLE ARMADA	39	PB000103	P426235	EJE DE RUEDA ENVOLVENTE
6	CM000801	P426609	REMACHE DE HIERRO CABEZA REDONDA RECOCIDO - 5/16" X 3/4"	40	CM000822	RODAMIENTO RIGIDO DE BOLAS 1 HILERA 6204
7	PB000073	P426242	BUJE 30 X 20.1 X 4.8 (TOPE MAZA DISCO PLANTADOR)	41	PB000107	P426203	TUERCA UNF 1" DE EJE RUEDA ENVOLVENTE
8	CM001342	RODAMIENTO RIGIDO DE BOLAS 1 HILERA BB1-0623 FA	42	CM000139	BULON CABEZA HEXAGONAL UNC - 5/16" X 3/4"
9	PB000076	P426184	TUERCA PARA MAZA DISCO DOBLE IZQUIERDA (DIBUJO)	43	PB000111	P426198	MEDIA LLANTA INTERIOR RUEDA ENVOLVENTE (2 1/8" x 15) (honda)
9	PB000077	P426185	TUERCA PARA MAZA DISCO DOBLE DERECHA	44	PB000112	P426199	CUBIERTA RUEDA ENVOLVENTE 2 1/8" X 15 (GRANO FINO)
10	PB000078	P426181	TAPA MAZA PERFORADO CENTRAL	45	PB000110	P426197	MEDIA LLANTA EXTERIOR RUEDA ENVOLVENTE (2 1/8" x 15")(LISA)
11	PB000071	P426183	MAZA DISCO DOBLE MECANIZADA	46	CM000141	BULON CABEZA HEXAGONAL UNC GRADO 5 - 5/16" X 1"
11	PB001916	MAZA DISCO DOBLE P/ ABULONAR	47	PB000104	P426196	MAZA DE RUEDA ENVOLVENTE MECANIZADA
12	CM000071	BULON CABEZA HEXAGONAL RW - 1/2" X 1 1/4"	48	PB000109	P426233	TAPON DE MAZA RUEDA ENVOLVENTE (1/8" GAS)
13	PB000955	G436048	BUJE 19.05 X 13 X 10.2 (MOVIL COMPACTADORA)	49	CM000160	BULON CABEZA HEXAGONAL UNC - 3/8" X 2"
14	PB001172	G436052	BUJE 25.4 X 19.02 X 9.5 (FIJO COMPACTADORA)	50	CM000074	BULON CABEZA HEXAGONAL RW - 1/2" X 2"
15	CB001058	H000541	CONJ BRAZO COMPACTADORA DE GRANOS C/ BUJE (ANGOSTA)	51	CB001305	CONJ REG. INC.TAPADORAS MOD 2010 DEL. (CORTO)
16	CM000157	BULON CABEZA HEXAGONAL UNC - 3/8" X 1 1/4"	51	CB001306	CONJ REG. INC.TAPADORAS MOD 2010 TRAS (LARGO)
17	PB000956	G436053	BUJE TOPE COMPACTADORA	52	PB000121	G446004	GUARDAPOLVO CHAPA RUEDA TAPADORA
18	CB000889	RUEDA COMPACTADORA DE GRANOS 1" x 8" ANGOSTA	53	PB000122	P426304	RETEN DE RUEDA TAPADORA (5053)
18	CB003739	CONJ RUEDA COMPACTADORA DE GRANO C/ BRAZO BOMBE C EN "V"	54	PB000123	G446032	BUJE 25 X 17.2 X 9.3 (PORTARRETEN RUEDA TAPADORA)
19	CM001182	BULON CABEZA HEXAGONAL RW CINCADO - 1/2" X 48 mm	55	CM000821	RODAMIENTO RIGIDO DE BOLAS 1 HILERA 6203
20	PB000953	G436054	RESORTE DE COMPACTADORA	56	CM000823	RODAMIENTO RIGIDO DE BOLAS 1 HILERA 6203 RSH
21	PB001925	GUIA BRAZO RUEDA ENVOLVENTE PIONERA	57	PB000124	P426310	BUJE 25 X 17.2 X 8.5 (SEPARADOR RUEDA TAPADORA)
22	CM000067	ARO SEEGER INTERIOR DIN 472 - 55	58	PB000125	P426194	RUEDA TAPADORA FUNDICION MECANIZADA
23	PB000167	ARANDELA 35x25.8x1.6 (BRAZO RUEDA ENVOLVENTE C/ROD)	59	PB000963	BUJE 30 x 20,5 x 5 (SEPARADOR RUEDAS TAPADORAS)
24	PB002841	MANGUITO SEPARADOR BRAZO RUEDA ENVOLVENTE (PET)	60	PB000951	G436197	GUARDAPOLVO DE COMPACTADORA
25	CM000476	BULON CAB HEXA 5/8"x 6" UNC GR 5 CINCADO (CARBONITRURADO) -	61	PB001905	P426606	RETEN RUEDA PISAGRANO (SAV 5088)
26	PB000117	P436062	ARANDELA 40.5 X 15.87 X 4.76	62	PB000960	G446013	EJE RUEDA TAPADORA FUNDICION IZQ (DIBUJO)
27	CB002625	CONJ ARMADO BRAZO RUEDA ENV IZQ PION (COMO DIBUJO)	62	PB000961	G446014	EJE RUEDA TAPADORA FUNDICION DCHO
27	CB002624	CONJ ARMADO BRAZO RUEDA ENV DCHO PION	63	CB001712	CONJ. ARMADO COLA DE CASTOR
28	PB000162	GUARDAPOLVO BRAZO RUEDA ENVOLVENTE (54.5x30.2x1.6)	64	PB001675	P426629	COLITA DE CASTOR
29	CM000992	RODAMIENTO RIGIDO DE BOLAS 1 HILERA 6006 2RS1	65	CB001713	CONJ SOPORTE COLITA DE CASTOR
30	PB000048	P426305	ARAND. 34 X 13.3 X 4.76(TOPE DE PERNO Y ESPESOR SOP.BRAZO)	66	CM000297	BULON CABEZA HEXAGONAL UNC CINCADO - 1/4" X 1 1/4"
31	CM000070	BULON CABEZA HEXAGONAL RW - 1/2" X 1"	67	CM000095	BULON CABEZA HEXAGONAL RW CINCADO - 1/2" X 1 1/4"
32	PB000166	ARANDELA 35x25.8x3.2 (BRAZO RUEDA ENV C/ROD)	68	CM000327	BULON CABEZA HEXAGONAL UNC CINCADO - 3/8" X 1 1/4"
33	CM000740	PRISIONERO CABEZA CUADRADA - 5/16" X 1/2"	69	PB000949	G436186	TUERCA UNC 1/2" BAJA (FIJACION DE HORQUILLA)
34	PB000108	P426202	GUARDAPOLVO DE RUEDA ENVOLVENTE				



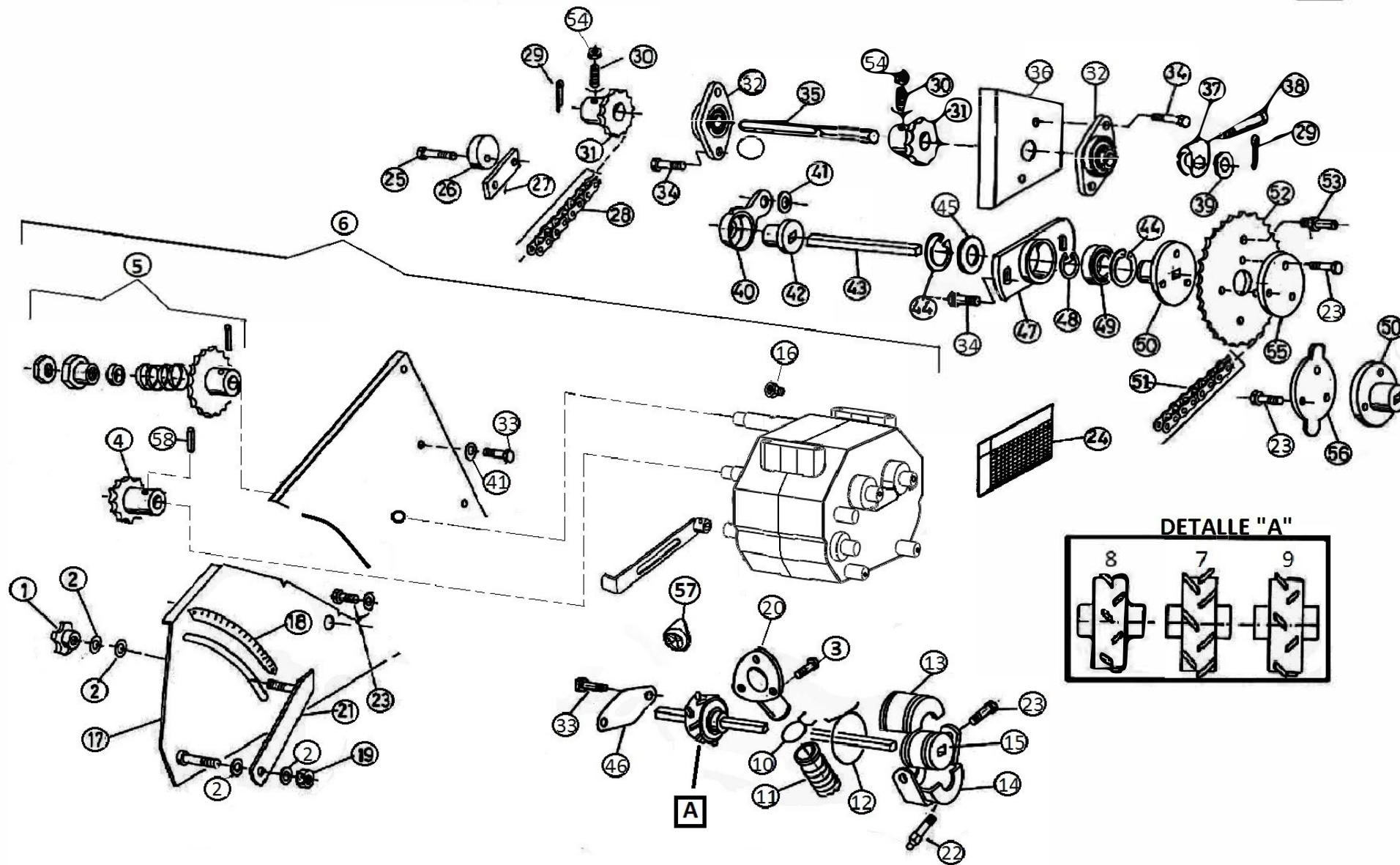


Nº	Código Nuevo	Código Anterior	Denominación del Repuesto	Nº	Código Nuevo	Código Anterior	Denominación del Repuesto
1	CM000995	ARANDELA GROWER - 5/8" ARANDELA	38	PB001000	P426067	MANGUERA PARA VISOR ALFALFERO
2	CM001065	PLANA 5/8"	39	PB001001	P426066	MANGUERA PARA ALFALFERO
3	CM000029	ARANDELA PLANA - 3/8" ARANDELA	40	PB001028	P446015	CADENA ASA 50 (5/8") x 64 R.
4	CM000012	GROWER - 1/4" ARANDELA PLANA - 1/4"	41	CB002153	P426104	PIÑON CAJA ALFALFERO (PSE3008)
5	CM000027	ARANDELA PLANA - 1/2" (esp= 2 mm)	42	ESPINA ELÁSTICA Ø 5 x 38
6	CM000031	ARANDELA GROWER - 1/2"	43	PB000748	ENGRANAJE Z=55 ASA 40 - 1/2 - Ø 36 (ACOP AGUJ PASANTE)
7	CM000016		44	PB001029	P436048	CADENA ASA 40 (1/2") x 134 R. + 1/2 ESL (alfalfero)
8	PB001830	P446026	SUJETADOR TUBO LISO CON ALIMENTADOR ALFALFERO	45	CM000223	BULON CABEZA HEXAGONAL UNC - 5/8" X 3"
9	PB001758	P426385	TAPA DOSIFICADOR ALFALFERO	46	CB001239	P432119	CAJA ALFALFERO (OCC 1016)
10	CB000901	P442024	CONJ ARMADO CAJON ALFALFERO PSIII	47	CM000074		BULON CABEZA HEXAGONAL RW - 1/2" X 2"
11	PB001343	P436099	SOPORTE CAJON DE ALFALFERO	48	CM000885	TUERCA HEXAGONAL UNC - 3/8"
12	CM000156	BULON CABEZA HEXAGONAL UNC - 3/8" X 1"	49	CM000883	TUERCA HEXAGONAL UNC - 1/4"
13	CM000071	BULON CABEZA HEXAGONAL RW - 1/2" X 1 1/4"	50	CB002553	P422048	CONJ SOPORTE CAJA ALFALFERO PSIII
14	P422047	PALANCA REGULACIÓN ALFALFERO RODAMIENTO				
15	6201 2RS				
16	CM000140	BULON CABEZA HEXAGONAL UNC - 5/16" X 7/8"				
17	CM000733	PRISIONERO CABEZA CUADRADA - 1/4" X 3/4"				
18	CM000971	TUERCA MARIPOSA - 5/16"				
19	PB002242	P426102	BUJE GUIA ALFALFERO				
20	PB001914	P426095	EJE CUAD 8mm ALFALFERO PSIII				
21	ARO SEEGER DIN 471-29				
22	CM000013	ARANDELA GROWER - 5/16"				
23	PB001884	P426093	SOPORTE CON MAZA ALFALFERO				
24	PB001805	P436101	SUPLEMENTO DOSIFICADOR ALFALFERO				
25	PB001301	P436102	TETON DE ACOPLAMIENTO ALFALFERO				
26	PB002243	H000679	ENGRANAJE Z=38 P=1/2" (ENGRANAJE ALFALFERO)				
27	PB001210	ALEMITE RECTO SAE LT conica 1/4" x 28 hxp BULON				
28	CM000160	CABEZA HEXAGONAL UNC - 3/8" X 2"				
29	PB001823	P426097	Arandela plana con centro cuadrado 9 mm				
30	CM000548	CHAVETA PARTIDA - 2 X 20				
31	PB001826	P426096	RESORTE ALFALFERO				
32	CB001880	CONJUNTO ARMADO ALIMENTADOR ALFALFERO PLASTICO				
33	CM000879	TUERCA HEXAGONAL RW - 1/2"				
34	CM000014	ARANDELA GROWER - 3/8"				
35	CM000888	TUERCA HEXAGONAL UNC - 5/8"				
36	CM000122	BULON CABEZA HEXAGONAL UNC - 1/4" X 5/8"				
37	PB001002	P426069	SUJETADOR MANGUERA ALFALFERO				



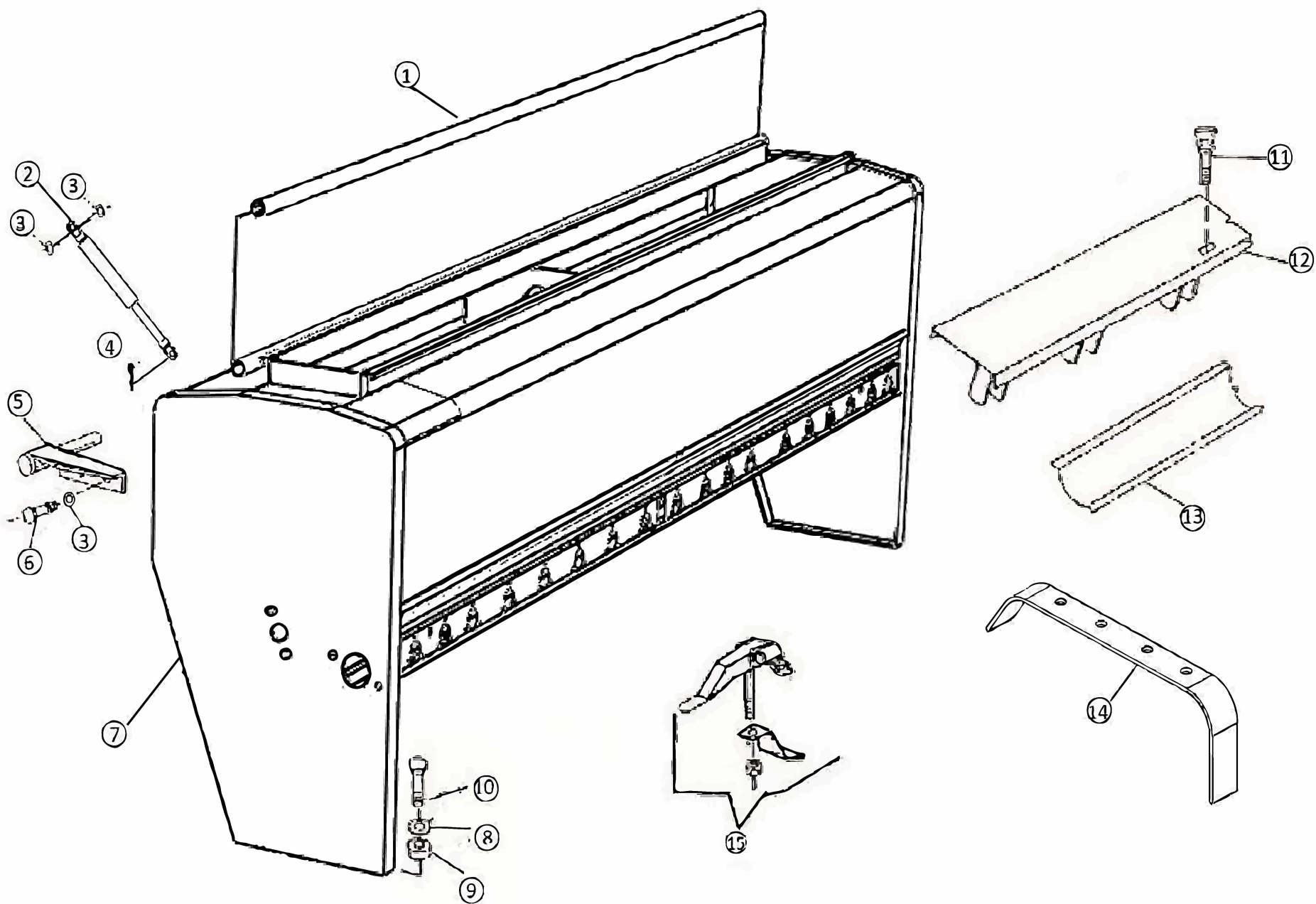


Nº	Código Nuevo	Código Anterior	Denominación del Repuesto	Nº	Código Nuevo	Código Anterior	Denominación del Repuesto
1	PB001082	P426146	TAPA MAZA RUEDA MANDO	32	PB000545	P426133	TAPA GUIA RESORTE MANDO (00024)
2	CM000568	CHAVETA PARTIDA - 3 X 40	33	PB000824	P426134	RESORTE PRESION RUEDA DE MANDO
3	CM000868	TUERCA CASTILLO SAE UNF - 1"	34	CM000918	TUERCA HEXAG. AUTOFRENANTE UNC CINCADA - 5/8"
4	CM000806	RODAMIENTO DE RODILLOS CONICOS 1 HILERA STD - 30206	35	CB001858	P422065	CONJ REGISTRO PRESION RUEDA MANDO GV
5	PB001007	P426147	MAZA RUEDA MANDO PUNTA EJE DCHA. GV MECANIZADA (DIBUJO)	36	PB000823	P426131	PERNO REGISTRO DE PRESION
5	PB001006	P446053	MAZA RUEDA MANDO PUNTA EJE IZQ. GV MECANIZADA	37	CM000610	CHAVETA PARTIDA - 5 X 40
6	CM000808	RODAMIENTO DE RODILLOS CONICOS 1 HILERA STD - 30208	38	CM000217	BULON CABEZA HEXAGONAL UNC - 5/8" X 1 1/2"
7	PB001859	P426144	BULON DE RUEDA ESTRIADO UNF 1/2" x 1 3/4" - G.5. (PIII)	39	CB001454	P442030	CONJ SOP RUEDA Y VARIADOR DCHO (2º FERT) (DIBUJO)
8	PB001875	P426145	TUERCA DE RUEDA 1/2 "UNF (PIII - GIV)	39	CB001453	P442031	CONJ SOP RUEDA Y VARIADOR IZQ (2º FERT)
9	CB001460	P442032	CONJ GUARDAPOLVO DCHO P/ MAQ 23,3 (ENG Z=34) (DIBUJO)	40	CM000072	BULON CABEZA HEXAGONAL RW - 1/2" X 1 1/2"
9	CB001461	P442033	CONJ GUARDAPOLVO IZQ P/ MAQ 23,3 (ENG Z=34)	41	PB001228	CANCAMO MANDO 2º FERT.
10	PB001027	P436044	CADENA ASA 50 (5/8") x 118 R. + 1/2 ESL.	42	CM000016	ARANDELA GROWER - 1/2"
11	CM000781	PRISIONERO CABEZA CUADRADA - 5/8" X 1 1/2"	43	CM000889	TUERCA HEXAGONAL UNC - 3/4"
12	PB000223	P426116	ARANDELA 73 X 17 X 3.2 (EJE GIRATORIO)	44	PB001437	P422085	LLANTA RUEDA DE MANDO 2º FERT (5" x 15" MC1882)
13	CM000070	BULON CABEZA HEXAGONAL RW - 1/2" X 1"	45	CM000709	CUBIERTA RUEDA MANDO 2º FERT - 500 X 15"
14	PB001434	P446049	PTA DE EJE DOBLE FERTILIZACION	46	CM000034	ARANDELA PLANA - 3/4"
15	PB001439	P446050	CUB.DCHO MAN. 2º FERT(MAQ.SIMP Y MOD TRAS TDM) (DIBUJO)	47	CM000888	TUERCA HEXAGONAL UNC - 5/8"
15	PB001438	P446051	CUBRECADENAS IZQ. MANDO 2º FERT (mod del TDM)	48	CM000879	TUERCA HEXAGONAL RW - 1/2"
16	CM000156	BULON CABEZA HEXAGONAL UNC - 3/8" X 1"	49	CM000019	ARANDELA GROWER - 3/4"
17	PB000792	P426044	TENSOR DE CADENA	50	CM000254	BULON CABEZA HEXAGONAL Gº5 UNC - 3/4" X 9"
18	CM000076	BULON CABEZA HEXAGONAL RW - 1/2" X 2 1/2"	51	CM000014	ARANDELA GROWER - 3/8"
19	CB001447	P442034	CONJ SOLDADO BRAZO DCHO MANDO 2º FERT (DIBUJO)				
19	CB001448	P442035	CONJ SOLDADO BRAZO IZQ MANDO 2º FERT				
20	PB001212	ALEMITE RECTO BSPT 1/8" x 28 hxp				
21	CB001450	P422071	CONJ BANCADA DCHA EJE FLOTANTE MANDO 2º FERT.				
22	PB000243	P426129	ARANDELA 67 X 46 X 3.17				
23	CB001449	P422072	CONJ BANCADA IZQ EJE FLOTANTE MANDO 2º FERT.				
24	CM000817	RODAMIENTO RIGIDO DE BOLAS 1 HILERA 6206 2RS1				
25	CB001457	P432037	CONJ ENG. DOBLE CONTRAMANDO 2º FERT PIONERA				
26	PB001454	P426358	BUJE 38,1 x 30 x 30,5 (SEPARADOR CTRAMANDO 2º FERT PIONERA)				
27	CM000816	RODAMIENTO RIGIDO DE BOLAS 1 HILERA 6205 2RSH/MTF8				
28	PB000048	P426299	ARAND. 34 X 13.3 X 4.76				
29	CM000071	BULON CABEZA HEXAGONAL RW - 1/2" X 1 1/4"				
30	CM000061	ARO SEEGER EXTERIOR DIN 471 - 25 -				
31	PB001440	P446052	CADENA ASA 40 (1/2") x 112 ROD (CONTRAMANDO A VAR. 2º FERT.)				



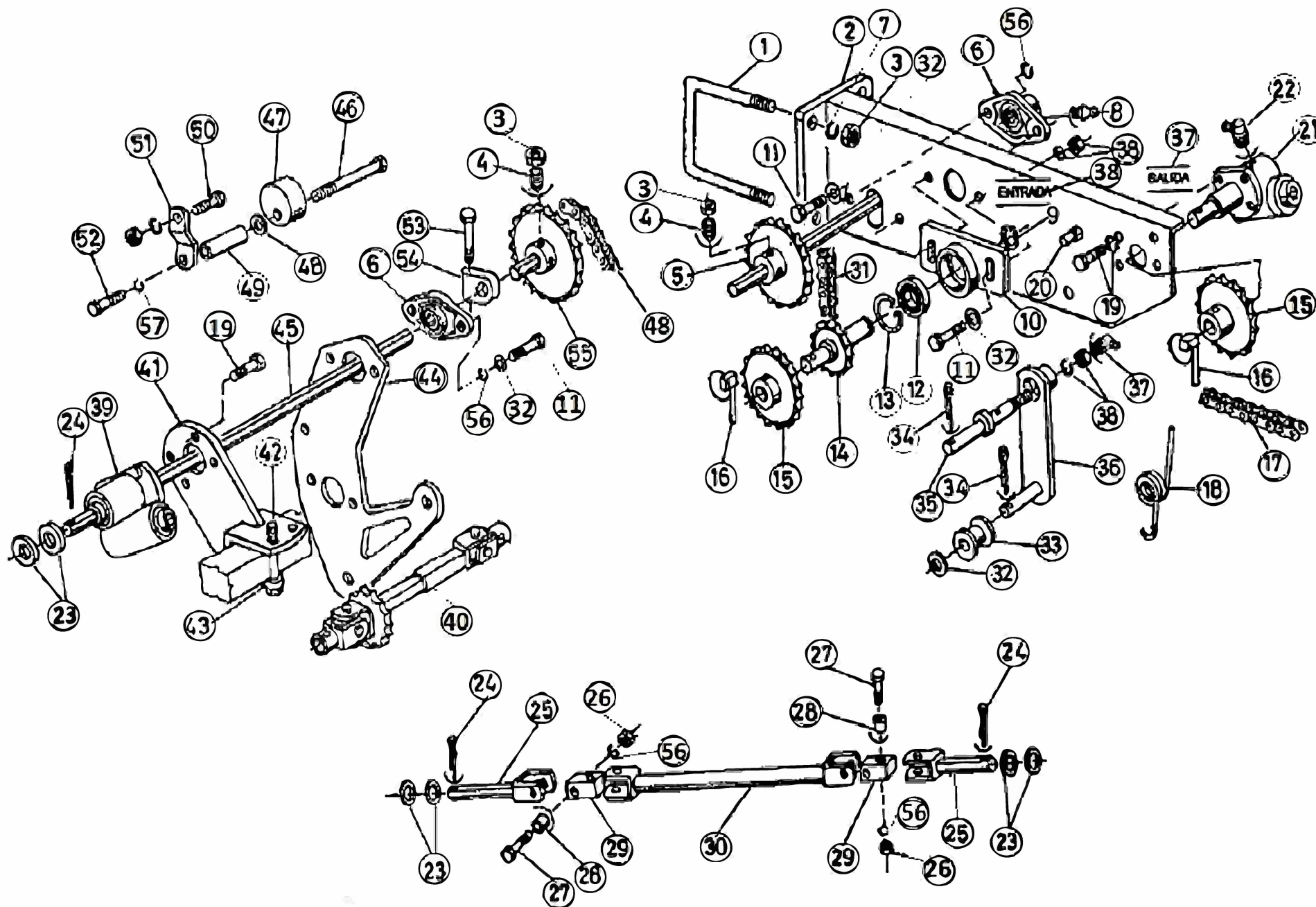


Nº	Código Nuevo	Código Anterior	Denominación del Repuesto	Nº	Código Nuevo	Código Anterior	Denominación del Repuesto
1	PB000848	P436039	TUERCA ESPECIAL UNC 5/8" DE FIJACION REGISTRO	31	CB000765	P432024	CONJ ENGRANAJE DE CONTRAMANDO (Z=21 p=5/8") C/ MAZA
2	CM001065	ARANDELA PLANA 5/8"	32	CB000653	P426621	BANCADA MSB FL 205 C/ RODAM. 205 KPPB2 (7/8" HEX)
3	CM000289	BULON CABEZA HEXAGONAL UNC CINCO - 3/16" X 3/4"	33	CM000070	BULON CABEZA HEXAGONAL RW - 1/2" X 1"
4	CB002654	PIÑON C/ ENGRANAJE Z=13; P=1/2" P/ VARIADOR 3 LEVAS	34	CM000072	BULON CABEZA HEXAGONAL RW - 1/2" X 1 1/2"
5	CB003805	CONJ. ENGRANAJE SALIDA VARIADOR (ORIPON)	35	PB001461	EJE HEX 2º FERT P6m y PIV (1465)
5	CB003806	CONJ. ENGRANAJE SALIDA VARIADOR (GARRO)	36	PB001456	P446058	SOP. RODAMIENTO EJE TRANSMISION DCHO
6	CB000896	K000240	VARIADOR VELOCIDAD 1º FERT (3 LEVAS)(DIBUJO)	36	PB001455	P446057	SOP. RODAMIENTO EJE TRANSMISION IZQ (DIBUJO)
6	CB001218	K000241	VARIADOR VEL. P. 3 LEVAS (2º FERT MOD DCHO TDM SIII, 6m)	37	PB000724	P446045	PRENSA FIJACION HEXAGONAL 7/8"
7	PB000731	P426038	DOSIFICADOR DE FERTILIZANTE (RUEDA TIPO CHEVRON)	38	CM000160	BULON CABEZA HEXAGONAL UNC - 3/8" X 2"
8	PB001471	P446048	DOSIFICADOR FERTILIZANTE ANCHO 11 (TIPO CHEVRON)	39	PB000318	G436064	ARANDELA 46 X 25.5 X 3.2 (ALINEACION GRUESA)
9	PB001462	P446047	DOSIFICADOR FERTILIZANTE ANCHO 14 (TIPO CHEVRON)	40	CB000659	P442051	CONJ GUARDAPOLVO ROD EJE ABONADOR
10	PB000708	P426068	SUJETADOR MANGUERA FERTILIZANTE SEMILLA	41	CM000046	ARANDELA PLANA CINCO - 1/2" (esp = 2 mm)
11	PB000747	P426309	MANGUERA DE FERTILIZANTE (COD R: 2648)	42	PB000750	P446071	COBERTOR RETEN
11	PB001974	TUBO BAJADA FERTILIZANTE 80 ANILLOS	43	PB000728	P426060	EJE ABONADOR CUAD 5/8" (1400) – IZQUIERDO
11	PB001975	TUBO BAJADA FERTILIZANTE 73 ANILLOS	43	PB000730	P426062	EJE ABONADOR CUAD 5/8" (1750) - CENTRAL
12	PB000732	P426076	CIERRE BANCADA DE ABONADOR	43	PB000729	P426061	EJE ABONADOR CUAD 5/8" (1520) – DERECHO
13	PB000548	P426078	BANCADA SUPERIOR FERTILIZANTE (00018)	44	CM000068	ARO SEEGER INTERIOR DIN 472 - 62
14	PB000546	P426079	BANCADA INFERIOR FERTILIZANTE AGUJ Y ROSC.	45	PB000749	P426320	RETEN MAZA ABONADOR (DBH 6302)
15	PB000733	P426080	BUJE BANCADA FERTILIZANTE CON RESALTO	46	PB000734	P426349	TAPA EJE DE ABONADOR
16	CB001866	G446092	VISOR NIVEL ACEITE VARIADOR	47	PB000542	P426301	BANCADA EXTREMO CAJON ABONADOR MECANIZADA
17	PB001457	SOPORTE VARIADOR PIONERA 2º FERT IZQ(DIBUJO)	48	CM000064	ARO SEEGER EXTERIOR DIN 471 - 30
17	PB001458	SOPORTE VARIADOR PIONERA 2º FERT DCHO(TANDEM)	49	CM000840	RODAMIENTO RIGIDO DE BOLAS 2 HILERAS - 3206 - A 2RS1TN9/MT33
18	PB000845	P436075	ESCALA GRADUADA PARA VARIADOR DERECHA(TANDEM)	50	PB000543	P426300	MAZA ABONADOR C/ RESALTO Y AGUJ ROSCADO
18	PB001056	P436078	ESCALA GRADUADA PARA VARIADOR IZQUIERDA(DIBUJO)	51	PB001097	P446060	CADENA ASA 40 (1/2") x 72 R (CTRAMANDO - VARIADOR FERT EN LIN
19	CM000903	TUERCA HEXAGONAL AUTOFRENANTE UNC - 5/8"	52	PB000748	H000469	ENGRANAJE Z=55 ASA 40 - 1/2 - Ø 36 (ACOP AGUJ PASANTE)
20	PB000745	P426070	BOQUILLA DE FERTILIZANTE	53	PB000774	H000475	PERNO ARRASTRE PIONERA
21	CB000778	P432031	CONJ AGUJA REGULACION VARIADOR	54	CM000885	TUERCA HEXAGONAL UNC 3/8
22	PB001215	ALEMITE RECTO SAE LT conica 1/4" x 28 hxp LARGO	55	PB000714	P426033	TAPA EXTREMO CAJON
23	CM000156	BULON CABEZA HEXAGONAL UNC - 3/8" X 1"	56	PB000788	H000473	PLACA DE ARRASTRE ACOPLAMIENTO FERTILIZACION
24	PB000760	P436106	TABLA DE FERTILIZACION PIONERA	57	PB003326	P426214	TAPON Ø 45 TOLVA CRUCIANELLI
25	CM000076	BULON CABEZA HEXAGONAL RW - 1/2" X 2 1/2"	58	CM000717	ESPINA ELASTICA - 6 X 40
26	PB000792	P426044	SENSOR DE CADENA				
27	PB000790	P426273	EXCENTRICO DE TENSOR				
28	PB001055	P446056	CADENA ASA 40 (1/2") x 106 R. (VARIADOR A TOLVA GV)				
29	CM000610	CHAVETA PARTIDA - 5 X 40				
30	CM000729	...	PRISIONERO ALLEN SIN CABEZA - 3/8" X 3/4"				



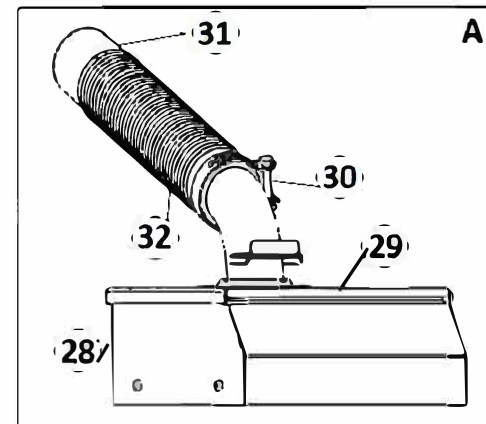
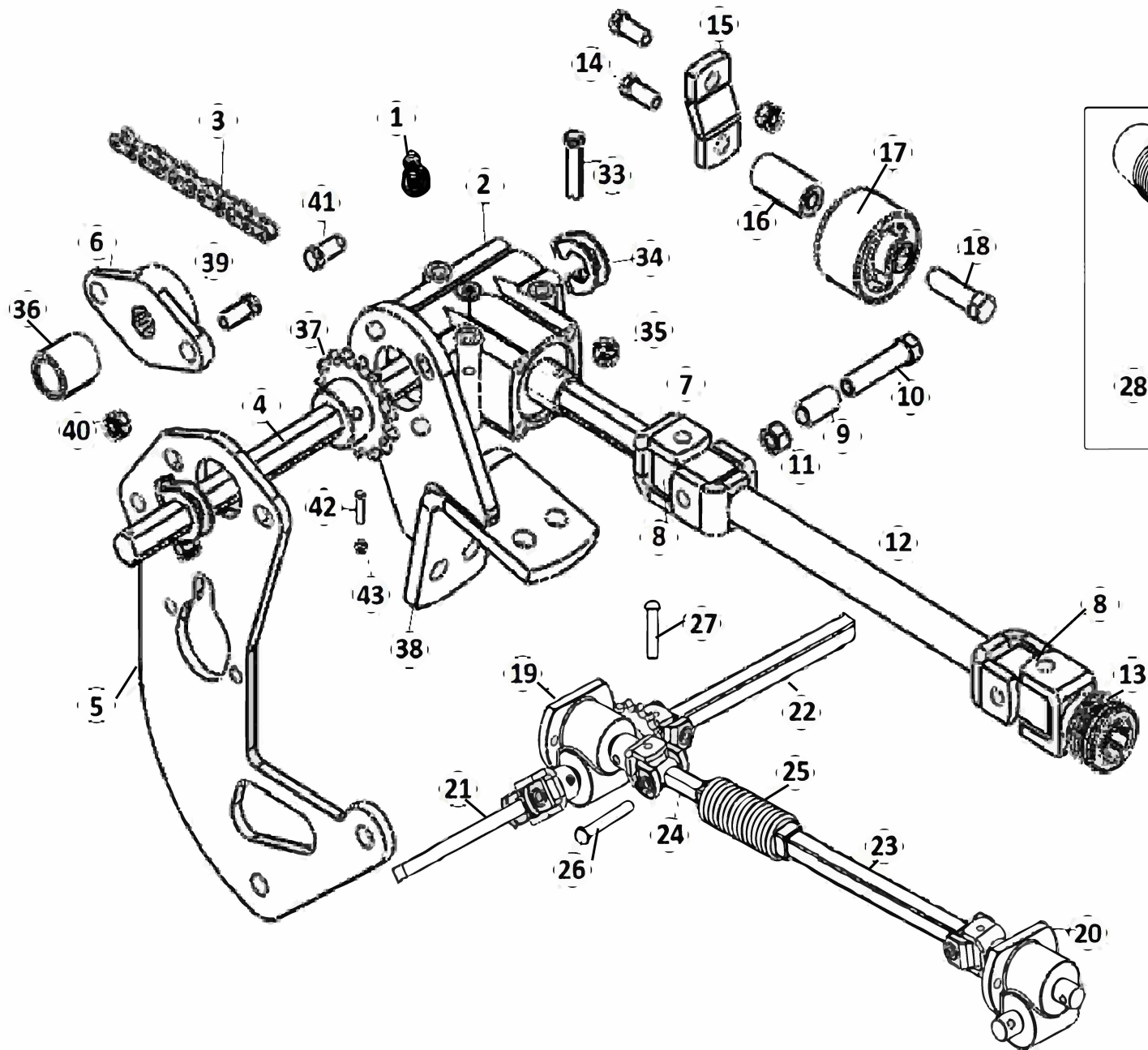


Nº	Código Nuevo	Código Anterior	Denominación del Repuesto	Nº	Código Nuevo	Código Anterior	Denominación del Repuesto
1	CB000683	TAPA CAJON PSIII				
2	PB000744	P426319	RESORTE A GAS 600 N (20350)				
3	CM000028	ARANDELA PLANA - 5/16"				
4	CHAVETA PARTIDA Ø 3 x 15				
5	CB001593	G442099	BISAGRA TAPA DE TOLVA IZQ (DIBUJO)				
5	CB001594	G442100	BISAGRA TAPA DE TOLVA DCHA				
6	CM000311	BULON CABEZA HEXAGONAL UNC CINCADO - 5/16" X 7/8"				
7	CB001437	P442023	CONJ CAJON 2º FERTILIZACION PSIII				
8	CM000046	ARANDELA PLANA CINCADA - 1/2" (esp = 2 mm)				
9	PB000759	P426285	ARANDELA DE FIJACION DE TOLVA (GOMA)				
10	CM000105	BULON CABEZA HEXAGONAL RW CINCADO - 1/2" X 4"				
11	PB002662	P422044	MARIPOSA SOLDADA SEPARADOR TOLVA				
12	CB000680	P442019	TAPA C/ DIVISORIOS FERTILIZANTE IZQ PSIII				
12	CB000681	P442020	TAPA C/ DIVISORIOS FERTILIZANTE CTRL PSIII				
12	CB000682	P442021	TAPA C/ DIVISORIOS FERTILIZANTE DCHA PSIII				
13	PB002600	H000610	TAPA INFERIOR FERTILIZANTE (1570 mm)(CORTAR LARGO NECESARIO)				
14	CB000661	CONJ CUBRECADENAS PSIII				
15	CB001868	G440042	TRABA TAPA FERTILIZANTE TOLVAS				



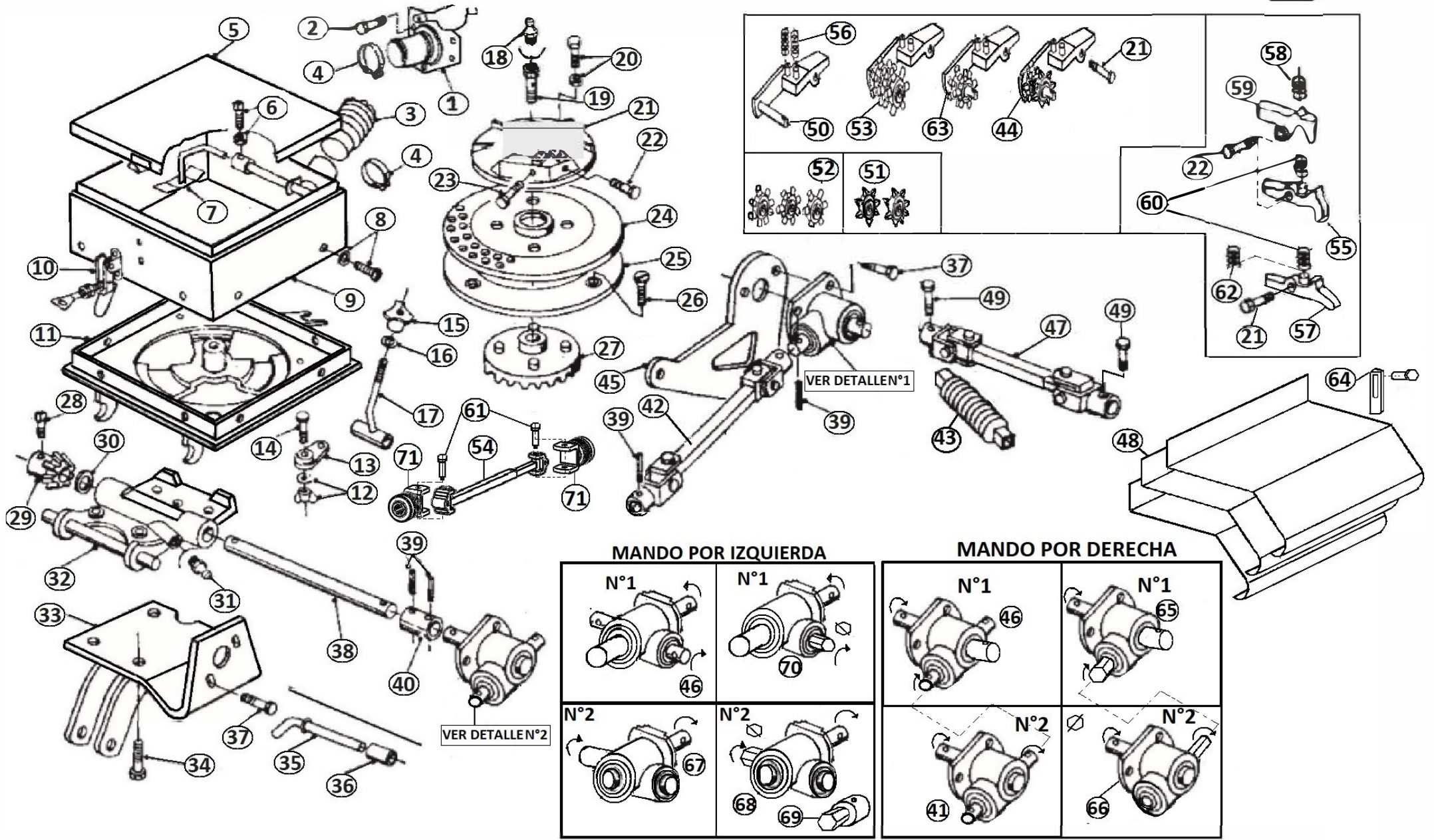


Nº	Código Nuevo	Código Anterior	Denominación del Repuesto	Nº	Código Nuevo	Código Anterior	Denominación del Repuesto
1	PB000029	P436006	GRAMPA U 5/8" 162 x 135 (FIJ SOP MANDO Y CAJA 54 M)	30	CB001290	P442043	TRAMO MEDIO TRANSMISION
2	CB001296	P442056	CONJ. SOLD. CHAPON MANDO KIT GG IZQ.	31	PB000156	P446076	CADENA ASA 50 (5/8") x 46 R. + 1/2 ESL. (MANDO A REC ENG)
2	CB002690	P442057	CONJ. SOLD. CHAPON MANDO KIT GG DCHO. (DIBUJO)	32	CM000046	ARANDELA PLANA CINCADE - 1/2" (esp = 2 mm)
3	CM000888	TUERCA HEXAGONAL UNC - 5/8"	33	PB001091	G446043	SENSOR FLOTANTE
4	CM000729	PRISIONERO ALLEN SIN CABEZA - 3/8" X 3/4"	34	CM000610	CHAVETA PARTIDA - 5 X 40
5	CB001278	P442025	CONJ. ENGRANAJE C/ MAZA Z=30 P= 5/8" INT HEX. (KIT GG)	35	PB001327	G446066	EJE SENSOR DE RECAMBIO
6	CB000653	BANCADA MSB FL 205 C/ RODAM. 205 KPPB2 (7/8" HEX)	36	CB001288	P442044	CONJ BRAZO SENSOR LARGO KIT GG
7	CM000995	ARANDELA GROWER - 5/8"	37	PB002153	P446091	CALCO "SALIDA"
8	PB001210	ALEMITE RECTO SAE LT conica 1/4" x 28 hxp	38	PB002152	P446092	CALCO "ENTRADA"
9	CM000064	ARO SEEGER EXTERIOR DIN 471 - 30	39	CB000907	P440034	CAJA ESCUADRA HEMBRA - HEMBRA KIT (cod: OCEO502)
10	PB000030	P426028	BANCADA EXTREMO CAJON SIEMBRA MECANIZADA	40	CB000922	P440029	CONJ CRUCETA MANDO POSTERIOR C/ ENGRANAJE 15d 5/8" (105mm)
11	CM000096	BULON CABEZA HEXAGONAL RW CINCADE - 1/2" X 1 1/2"	40	CB000923	P440034	CONJ CRUCETA MANDO POSTERIOR C/ ENGRANAJE 15d 5/8" (160mm)
12	CM000840	RODAMIENTO RIGIDO DE BOLAS 2 HILERAS - 3206 - A 2RS1TN9/MT33	40	CB000924	P440035	CONJ CRUCETA MANDO POSTERIOR C/ ENGRANAJE 15d 5/8" (287mm)
13	CM000068	ARO SEEGER INTERIOR DIN 472 - 62	41	CB001292	P442045	CONJ ANCLAJE CONTRAMANDO (HASTA OF 4929)
14	CB001279	P442041	CONJ EJE RECAMBIO C/ ENGRANAJE Z=18 P=5/8"	41	CB001303	CONJ ANCLAJE CONTRAMANDO P/ COMBINADA (DESDE OF 4930)
15	CB001280	G432095	CONJ ENGRANAJE RECAMBIO Z= 14 C/ MAZA	42	CM000471	BULON CABEZA HEXAGONAL UNC GRADO 5 CINCADE - 5/8" X 5"
15	CB001282	G432096	CONJ ENGRANAJE RECAMBIO Z= 18 C/ MAZA	43	PB000036	P426168	CANCAMO FIJACION CUERPO DE SIEMBRA
15	CB001283	G432101	CONJ ENGRANAJE RECAMBIO Z= 22 C/ MAZA	44	PB001336	P446064	SOPORTE CAJA 90º KIT GG (HASTA OF 4929)
15	CB001284	G432102	CONJ ENGRANAJE RECAMBIO Z= 26 C/ MAZA	44	PB001053	P446064	SOP. CAJA PARA COMB. (C/ CORREDERA) (DESDE OF 4930)
15	CB001285	G432103	CONJ ENGRANAJE RECAMBIO Z= 30 C/ MAZA	45	PB001179	P446086	EJE HEXAGONAL (510)
15	CB001286	G432104	CONJ ENGRANAJE RECAMBIO Z= 34 C/ MAZA	46	CM000098	BULON CABEZA HEXAGONAL RW CINCADE - 1/2" X 2"
15	CB001281	G432105	CONJ ENGRANAJE RECAMBIO Z= 36 C/ MAZA	47	PB000792	P426044	SENSOR DE CADENA
16	PB000031	P426149	CHAVETA TRABA ENGRANAJE RECAMBIO	48	PB001335	P446089	CADENA ASA 50 (5/8") x 48 ROD.
17	PB000155	P446077	CADENA ASA 50 (5/8") x 82 R. (EJE INTER. A HEX)	48	PB000156	CADENA ASA 50 (5/8") x 46 R. + 1/2 ESL. (mando a rec eng)
18	PB001328	P446063	RESORTE RECAMBIO DCHO (DIBUJO)	48	PB000157	P446090	CADENA ASA 50 (5/8") x 44 R. + 1/2 ESL. (contr a cruc)
18	PB001329	P446065	RESORTE RECAMBIO IZQ	49	PB001111	G446047	TOPE CUBRECADENA
19	CM000326	BULON CABEZA HEXAGONAL UNC CINCADE - 3/8" X 1"	50	CM000094	BULON CABEZA HEXAGONAL RW CINCADE - 1/2" X 1"
20	PB000032	P436016	PERNO ARRASTRE FINO PIONERA	51	PB001337	P446072	SOPORTE SENSOR CONTRAMANDO FINAL
21	CB000908	P440033	CAJA ESCUADRA MACHO KIT (cod: OCEO207)	52	CM000094	BULON CABEZA HEXAGONAL RW CINCADE - 1/2" X 1"
22	PB001211	ALEMITE CURVO 67º SAE LT conica 1/4" x 28 hxp	53	CM000330	BULON CABEZA HEXAGONAL UNC CINCADE - 3/8" X 2"
23	PB000318	G436064	Arandela 46 x 25.5 x 3.2 (alineación gruesa)	54	PB000724	P446045	PRENSA FIJACION HEXAGONAL 7/8"
24	CM000611	CHAVETA PARTIDA - 5 X 45	55	CB001278	P442025	CONJ. ENGRANAJE C/ MAZA Z=30 P= 5/8" INT HEX. (KIT GG)
25	CB001289	P442042	EXTREMO DE TRANSMISION	55	CB001293	P442027	CONJ. ENGRANAJE C/ MAZA Z=26 P= 5/8" INT HEX. (KIT GG)
26	PB000949	G436186	TUERCA UNC 1/2" BAJA (FIJACION DE HORQUILLA)	55	CB001294	P432025	CONJ. ENGRANAJE C/ MAZA Z=22 P= 5/8" INT HEX. (KIT GG)
27	CM000100	BULON CABEZA HEXAGONAL RW CINCADE - 1/2" X 2 1/2"	56	CM000016	ARANDELA GROWER - 1/2"
28	PB001641	P446078	BUJE 16 x 13 x 34 (SEPARADOR CRUCETA KIT GG)				
29	PB001333	P446079	DADO ARTICULACION				



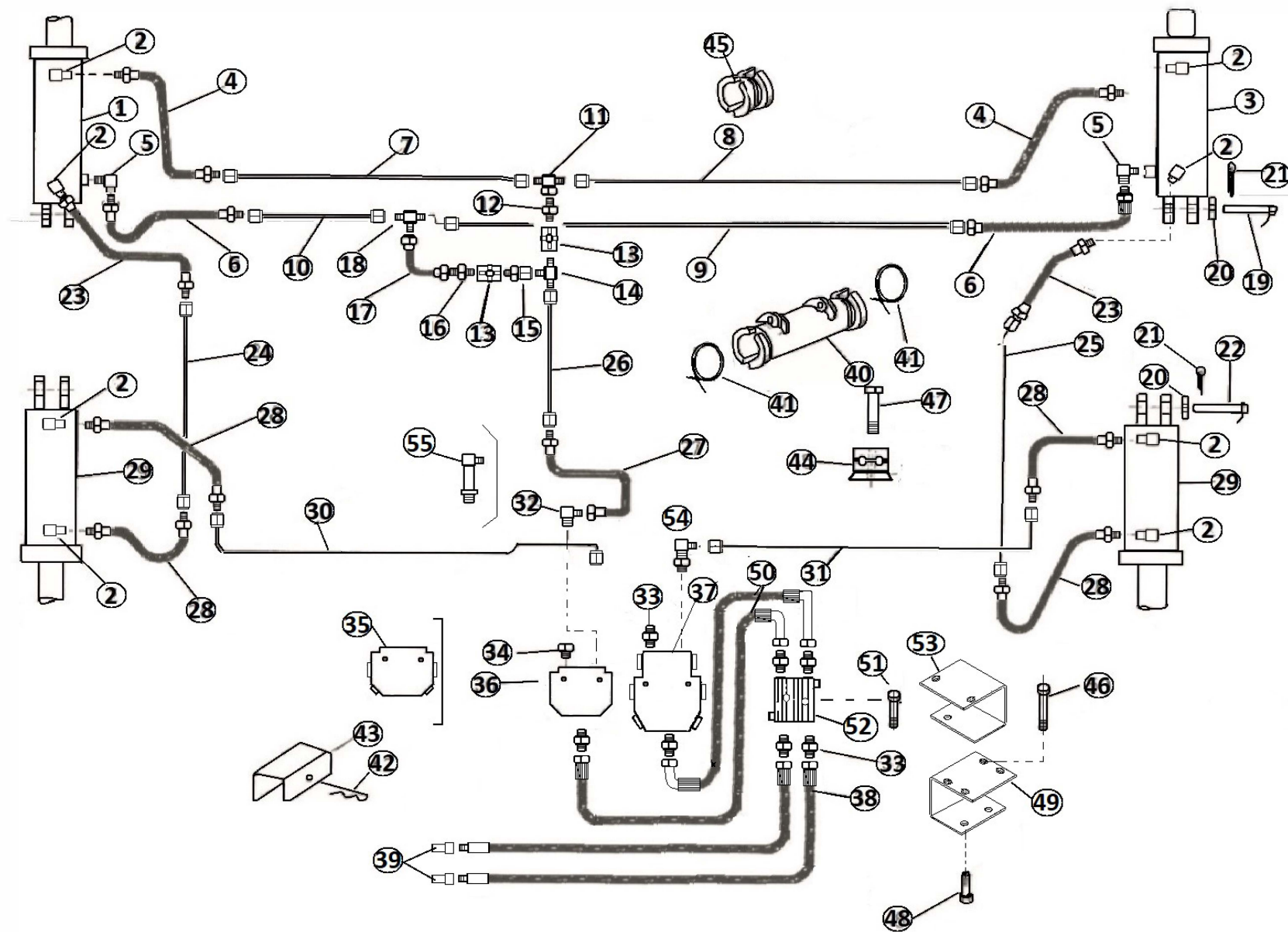


Nº	Código Nuevo	Código Anterior	Denominación del Repuesto	Nº	Código Nuevo	Código Anterior	Denominación del Repuesto
1	PB001214	ALEMITE CURVO 67º BSPT 1/8" x 28 hxp	36	PB001183	G446170	BUJE (35 x 26 x 40) TOPE
2	CB001265	CAJA ESCUADRA A 90º Nº1 P/ COMBINADA (OCE2019)	37	CB000767	P442026	CONJ ENG (Z=15 p=5/8") MANDO CAJA 54 MARCHAS C/ MAZA
2	CB001264	CAJA ESCUADRA A 90º Nº2 P/ COMBINADA (OCE2020)	38	CB001303	CONJ ANCLAJE CONTRAMANDO P/ COMBINADA
3	PB000159	CADENA ASA 50 (5/8") x 40 ROD. + 1/2 ESL. (CONTRA. A CRUC.)	39	CM000072	BULON CABEZA HEXAGONAL RW - 1/2" X 1 1/2"
4	PB001179	P446086	EJE HEXAGONAL (510)	40	CM000879	TUERCA HEXAGONAL RW - 1/2"
5	PB001053	SOPORTE CAJA PARA COMBINADA (C/ CORREDERA)	41	CM000471	BULON CABEZA HEXAGONAL UNC GRADO 5 CINCADO - 5/8" X 5"
6	CB000653	P426621	BANCADA MSB FL 205 C/ RODAM. 205 KPPB2 (7/8" HEX)	42	CM000729	PRISIONERO ALLEN SIN CABEZA - 3/8" X 3/4"
7	CB001309	EXTREMO DE TRANSMISION CORTO COMBINADA	43	CM000885	TUERCA HEXAGONAL UNC - 3/8"
8	PB001333	P446079	DADO ARTICULACION				
9	PB001641	P446078	BUJE 16 x 13 x 34 (SEPARADOR CRUCETA KIT GG)				
10	CM000117	BULON CABEZA HEXAGONAL RW GRADO 5 CINCADO - 1/2" X 2 1/2"				
11	PB000949	G436186	TUERCA UNC 1/2" BAJA (FIJACION DE HORQUILLA)				
12	CB001301	TRAMO MEDIO TRANSMISION COMBINADA				
13	CB001308	CONJ SOLDADO ACOPLA RAPIDO 7/8"				
14	CM000094	BULON CABEZA HEXAGONAL RW CINCADO - 1/2" X 1"				
15	PB001337	P446072	SOPORTE TENSOR CONTRAMANDO FINAL				
16	PB001111	G446047	TOPE CUBRECADENA				
17	PB000792	P426044	TENSOR DE CADENA				
18	CM000098	BULON CABEZA HEXAGONAL RW CINCADO - 1/2" X 2"				
19	CB000909	P420680	CAJA A 90º Nº1 (OCE2003)				
20	CB000910	P420692	CAJA A 90º Nº2 (OCE2002)				
21	CB001270	CRUCETA UNION CUERPO DELANTERO (L= 805)				
22	CB001312	CRUCETA (L=805mm) C/ ENG Z=15 P=5/8" (MANDO POST BARRA DEL.)				
23	CB001837	P420701	CRUCETA HEMBRA (350 mm)				
24	CB001838	P420700	CRUCETA MACHO BAJADA 350 mm				
25	PB001157	G436091	FUELLE DE CRUCETA				
26	CM001113	REMACHE HIERRO CABEZA REDONDA RECOCIDO - 5/16" x 2 1/4"				
27	CM001112	REMACHE DE HIERRO CABEZA REDONDA RECOCIDO - 5/16" x 1 3/4"				
28	CB001711	CONJ ALMA TOLVA IND. LINEAS DELANTERA KIT GG				
29	PB001673	TAPA TOLVA IND. LINEAS DELANTERA KIT GG				
30	CB001274	BOQUILLA DE DESCARGA CAJON LARGA IZQ (P/ KIT L. DELANTERA)				
30	CB001275	BOQUILLA DE DESCARGA CAJON LARGA DCHA (P/ KIT L. DELANTERA)				
31	PB001391	MANGUERA BAJADA DE SEMILLA (Di=64 x 750) KIT DEL.				
32	CM000002	G436079	ABRAZADERA DE CHAPA CARBIZ - 109				
33	PB000725	BULON UNC 3/8" X 2" PERFORADO PARA EJE REMOVEDOR				
34	PB000724	PRENSA FIJACION HEXAGONAL 7/8"				
35	CM000915	TUERCA HEXAG. AUTOFRENANTE UNC CINCADA - 3/8"				



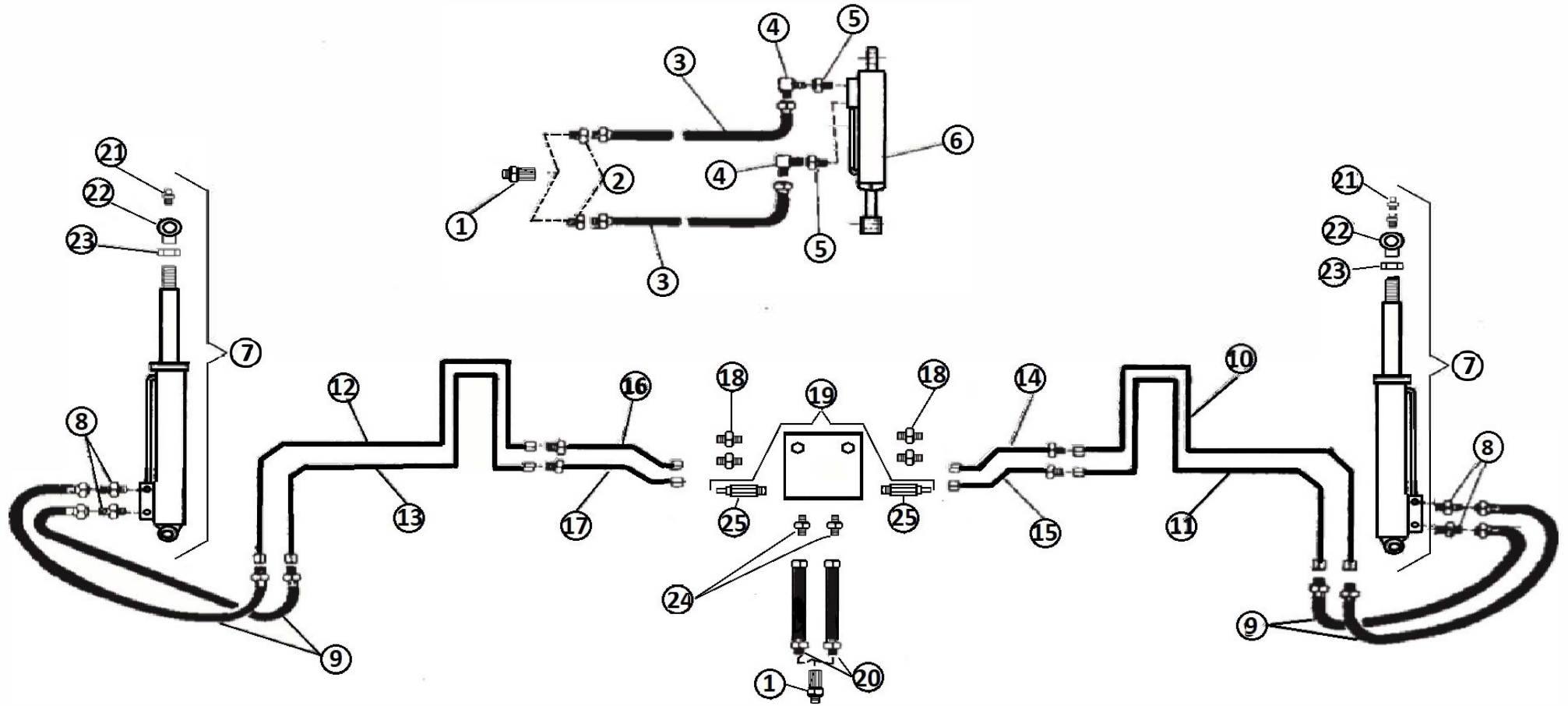


Nº	Código Nuevo	Código Anterior	Denominación del Repuesto	Nº	Código Nuevo	Código Anterior	Denominación del Repuesto
1	CB000911	P436067	Boq. de des. de cajón hex. IZQ. (kit GG)(dibujo)	38	PB001771	P436090	EJE SOPORTE BASE SIEMBRA (KIT GG)
1	CB000912	P436068	Boquilla de descarga de cajón hexagonal DER. (kit GG)	39	CM000713	ESPIÑA ELASTICA - 8 X 32
2	CM000310	BULON CABEZA HEXAGONAL UNC CINCADO - 5/16" X 3/4"	40	PB001876	P436088	ACOPLE CAJA A 90º PORTABASE DOSIF MEC. KIT GV
3	PB001293	MANG. BAJ. DE SEMILLA (Di=64 x 840) P/ KIT TRAS Y NEUM	41	CB000910	P420692	Caja a 90º Nº 2
4	CM000002	G436079	ABRAZADERA DE CHAPA CARBIZ - 109	42	CB000918	CRUCETAS MANDO CUERPO SIEMBRA (MyH 350mm)
5	PB001671	P422123	Tapa tolva ind. Kit GG p/combinada	43	PB001157	G436091	FUELLE DE CRUCETA
6	CM000733	PRISIONERO CABEZA CUADRADA - 1/4" X 3/4" Y TUERCA	44	CB001624	CONJ. SOPORTE C/ ESTRELLAS EXPULSORAS (SORGO)
7	CB002706	G432111	FLOTANTE TOLVA CHICA	45	PB001315	P436091	SOPORTE CAJA 90º
8	CM000855	TORNILLO CABEZA TANQUE UNC CINCADO - 1/4" X 3/4"	46	CB000909	P420680	CAJA A 90º Nº1 (OCE2003)
9	CB001709	P440031	CONJ ALMA TOLVA IND. KIT GG P/ COMBINADA	47	CB000925	CONJ CRUCETA MANDO POSTERIOR (105 mm)
10	CB001887	CIERRE RAPIDO TOLVA SEMILLAS/FERTIL. (T. CAPOT)	47	CB000926	CONJ CRUCETA MANDO POST y UNION CUERPOS (160)
11	PB002023	P426244	BASE DE SIEMBRA	47	CB000927	CONJ CRUCETA MANDO POSTERIOR (287 mm)
12	CM000970	TUERCA MARIPOSA - 1/4" (cincada blanca)	48	PB000737	K000124	CONJ JUEGO FONDO KIT GG EJE REMOVEDOR
13	PB002198	G436096	Descarga base de siembra (repuestos)	49	CM001041	BULON CABEZA HEXAGONAL UNC GRADO 5 CINCADO - 5/16" X 1
14	TORNILLO CABEZA TANQUE UNC CINCADO 1/4' x 1'	50	PB000991	G436081	1/2" SOPORTES ESTRELLAS IMPULSORAS
15	PB002801	TUERCA AJUSTABLE CORTA KIT GG	51	CB003751	CONJ. ESTRELLAS EXPULSORAS SORGO (7 Y 8 PUNTAS) CONJ.
16	CM000044	ARANDELA PLANA CINCADO - 3/8"	52	CB003750	ESTRELLAS EXPULSORAS SOJA (6, 7 Y 8 PUNTAS)
17	CB001259	P422129	Conj. Sujetador base de siembra	53	CB000905	CONJ. SOPORTE C/ ESTRELLAS EXPULSORAS (SOJA)
18	PB001212	ALEMITE RECTO BSPT 1/8" x 28 hxp	54	CB001266	CONJ CRUCETA 310 mm P/ AC RAPIDO (CPO SIEMBRA)
19	PB001894	P426248	Tornillo sujeción tapa de gatillos	55	PB001985	G436157	GATILLO BARREDOR PARA PLACA MONOGRANO (SOJA)
20	CM000298	BULON CABEZA HEXAGONAL UNC CINCADO - 1/4" X 1 1/2" Y TUERCA	56	PB001755	G436080	RESORTE ESTRELLAS IMPULSORAS (MAIZ))
21	CB001845	P426249	Centro de maíz con gatillos	57	PB001986	P426252	GATILLO BARREDOR
22	CM000299	BULON CABEZA HEXAGONAL UNC CINCADO - 1/4" X 1 3/4"	57	PB001892	P426541	GATILLO BARREDOR DE SOJA TRIPLE HILERA
23	CM000129	BULON CABEZA HEXAGONAL UNC - 1/4" X 2"	58	PB001838	P426250	RESORTE GATILLO IMPULSOR
24	PLACA SEMILLERA: ESPECIFICAR TIPO DE SEMILLA, DIAMETRO DE AGUJEROS O CELDAS Y ESPESOR	59	PB001984	P426251	GATILLO IMPULSOR
25	CB006254	P426246	ARO SIEMBRA CON JUNTA (ACERO INOX) - 1294	60	PB001757	P426253	RESORTE GATILLO BARREDOR (MAIZ)
26	BULON CABEZA FRESADA UNC 3/16' x 1/2'	61	CM000458	BULON CABEZA HEXAGONAL UNC GRADO 5 - 5/16" X 2 1/4"
27	PB001360	P426245	CORONA (BASE SIEMBRA)	62	PB001904	P426542	RESORTE GATILLO BARREDOR SOJA (SOLO PARA TRIPLE HILERA)
28	CM000749	PRISIONERO CABEZA CUADRADA - 3/8" X 1/2"	63	CB003305	CONJ. SOPORTE C/ ESTRELLAS EXPULSORAS DOBLE HILIERA (SOJA)
29	PB001361	P426262	PIÑON (PORTA BASE SIEMBRA)	64	PB001612	PLANCHUELA SOPORTE FONDO (LARGO 80)
30	PB001760	P426260	ARANDELA SEPARACION PORTABASE DOSIF GV	65	CB001265	CAJA ESCUADRA A 90º Nº1 P/ COMBINADA (OCE2019)
31	PB001210	ALEMITE RECTO SAE LT conica 1/4" x 28 hxp	66	CB001264	CAJA ESCUADRA A 90º Nº2 P/ COMBINADA (OCE2020)
32	PB001783	P426287	SOPORTE DE BASE DOSIFICADOR MEC. (SOLO).	67	CB001258	CAJA A 90º N 2 GIRO INV. (OCE2500 - P/ KIT GG MANDO X IZQ) CAJA
33	CB001256	P432100	ASIENTO BASE DE SIEMBRA P/ CAJA 90º DCHO. (DIBUJO)	68	CB001273	ESCUADRA A 90º Nº2 IZQ P/ COMB (OCE2501 GIRO INVERTIDO) EJE
33	CB001257	ASIENTO BASE DE SIEMBRA P/ CAJA 90º IZQ.	69	PB002652	ACOPLAMIENTO CAJA ESCUADRA
34	CM000156	BULON CABEZA HEXAGONAL UNC CINCADO - 3/8" X 1"	70	CB001377	CAJA ESC. A 90º Nº1 P/ COMB. MAN. IZQ (OCE 2022)
35	CB000016	P422107	CONJUNTO PERNO DE PRESION	71	CB001633	CONJ. SOLDADO ACOPLE RAPIDO 5/8" (PSC 7019)
36	PB001665	P426404	BUJE 17,2 x 13,2 x 25 (ESPESOR PERNO DE PRESION KIT GG)				
37	CM000154	BULON CABEZA HEXAGONAL UNC - 3/8" X 3/4				



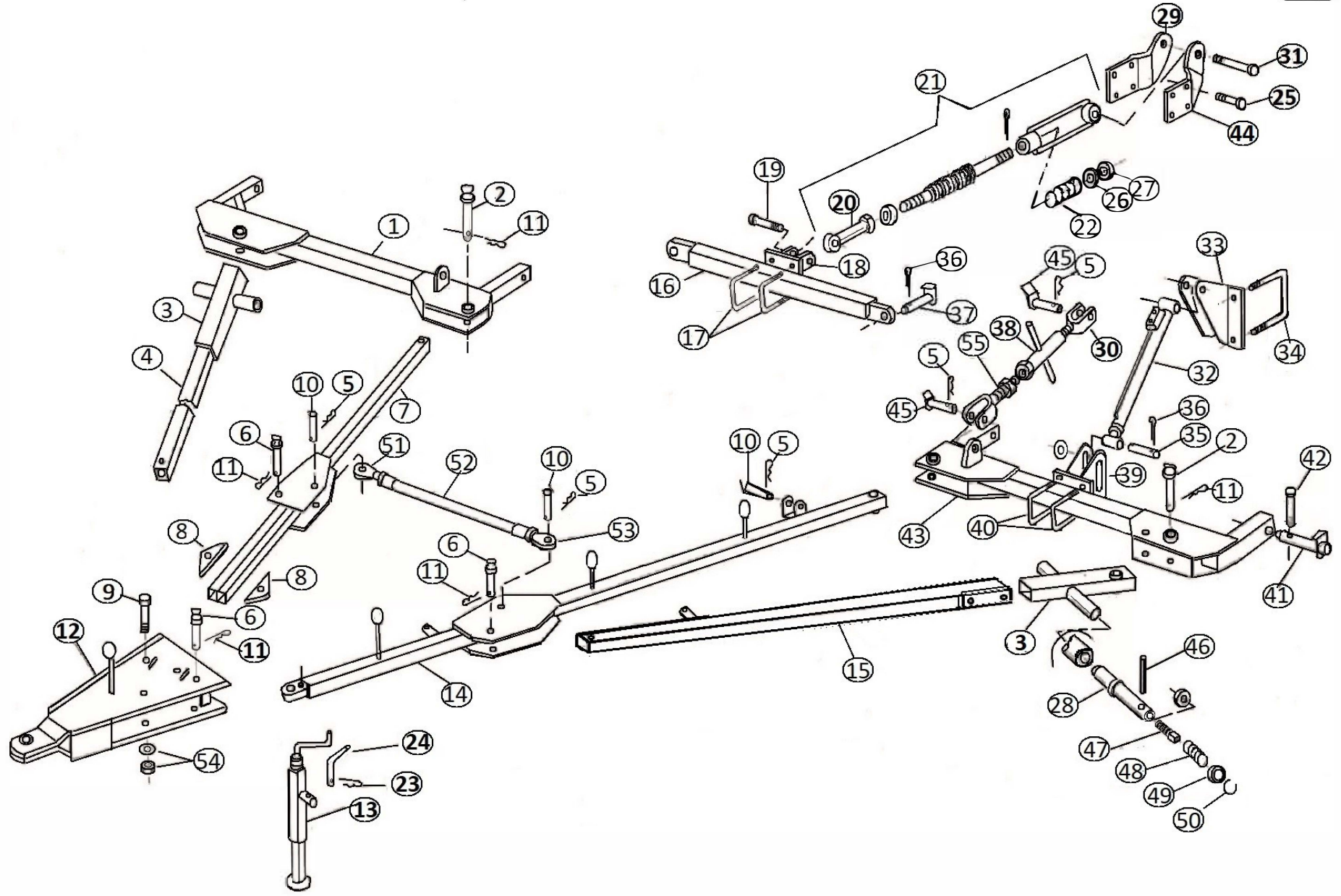


Nº	Código Nuevo	Código Anterior	Denominación del Repuesto	Nº	Código Nuevo	Código Anterior	Denominación del Repuesto
1	CB000130	G440014	CILINDRO ALCE TRASERO DERECHO (4" X 340)	31	CB000142	K000219	CAÑO CIL DEL IZQ PSIII - tuerca girat 3/4" UNF JIC
2	CM001008	CODO 90º MACHO-HEMBRA - 1/2" NPT	32	CM001130	CODO LARGO 90º 3/4" o`ring - 3/4" JIC
3	CB000129	G440013	CILINDRO ALCE TRASERO IZQUIERDO (4" X 340)	33	CM001027	ADAPTADOR 3/4 O`ring - 7/8" JIC (HASTA OF 5500)
4	CB000152	MANGUERA 3/8" R2 1150 mm - 1/2" NPT - 3/4" UNF JIC	34	CM001007	TAPON 3/4" UNF O`ring
5	CM001009	CODO 90º MACHO-HEMBRA - 3/4" NPT	35	PB001619	SOPORTE SUPERIOR VALVULA LIMITADORA PRESION
6	CB000158	MANGUERA 1/2" R2 750 mm - 7/8" Tca girat. - 7/8" UNF JIC	36	PB000308	P420560	VALVULA COMPENSADORA (3 salidas)
7	CB000134	P440010	CAÑO DCHO CILINDRO TRAS PSIII - tuerca girat 3/4" UNF JIC	37	PB002846	CUERPO VALVULA COMPENSADORA SIMPLE C/ RESET (9 salidas)
8	CB000135	P440011	CAÑO IZQ CILINDRO TRAS PSIII - tuerca girat 3/4" UNF JIC	38	CB000157	MANGUERA 1/2" R2 4500 mm - 1/2" NPT - tuerca girat 7/8"
9	CB000136	P440012	CAÑO IZQ AMORT. HID.PSIII - tuerca girat 7/8" UNF JIC	39	CM001012	PICO GRANDE MACHO PNH 1/2" NPT
10	CB000137	P440013	CAÑO DCHO AMORT. HID. PSIII - tuerca girat 7/8" UNF JIC	40	CB000184	K000002	DESCANSO CILINDRO TRASERO D51 X 270
11	CM000996	TEE 3/4" UNF JIC - 3/4" UNF JIC - TUERCA GIRATORIA 3/4" UNF	41	PB001615	ABRAZADERA DE APRIETE DESCANZO DE CILINDRO TRAS.
12	CM000997	ADAPTADOR 3/4" UNF JIC - 1/2" NPT	42	PB000305	P426314	CHAVETA RAPIDA 5 X 125
13	CM000998	VALVULA EXCLUSA 1/2" NPT	43	PB000304	G446167	DESCANSO CILINDRO DELANTERO CHASIS
14	CM000999	TEE 3/4" UNF JIC - 3/4" UNF JIC - 1/2" NPT	44	CB000125	CONJ. PRENSA CAÑO INTERMEDIO
15	CM001000	ADAPTADOR 1/2" NPT - TUERCA GIRATORIA 3/4" UNF JIC	44	CB000126	CONJ. PRENSA CAÑO CHICO
16	CM001001	ADAPTADOR 1/2" NPT - 7/8" UNF JIC	44	CB001988	CONJ. PRENSA CAÑO GRANDE (C/ AGUJ. 16 mm)
17	CB000159	P430040	MANGUERA 1/2" R2 240 mm - tca gir.3/4" JIC	45	PB000315	G446145	TOPE CILINDRO TRASERO
18	CM001010	TEE - 7/8" UNF JIC	46	CM000153	BULON CABEZA HEXAGONAL UNC - 5/16" X 4 1/2"
19	CB000131	P432066	CONJ. PERNO PIVOT CILINDRO TRASERO	47	CM000131	BULON CABEZA HEXAGONAL UNC - 1/4" X 2 1/2"
20	PB000303	P436054	ARANDELA 55 X 36.2 X 3.2 CINCADA BLANCA (PERNO CIL CHASIS)	48	CM000070	BULON CABEZA HEXAGONAL RW - 1/2" X 1"
21	CM000615	CHAVETA PARTIDA - 5 X 65	49	PB000309	G436153	BASE DE VALVULA COMPENSADORA
22	CB000121	P432067	CONJ PERNO PIVOT CILINDRO DELANTERO	50	CB001631	MANGUERA 5/8" UNION VALVULA LIM. DE PRE. C/ COMPENS (TDM)
23	CB000153	MANGUERA 3/8" R2 1050 mm - 1/2" NPT - 3/4" UNF JIC	51	CM000458	BULON CABEZA HEXAGONAL UNC GRADO 5 - 5/16" X 2 1/4"
24	CB000138	K000216	CAÑO UNION CIL DEL Y TRAS DCHO - tuerca girat 3/4" UNF	52	CB001630	VALVULA LIMITADORA DE PRESION S/ MANGUERAS
25	CB000139	K000217	CAÑO UNION CIL DEL Y TRAS IZQ - tuerca girat 3/4" UNF	53	PB001619	SOPORTE SUPERIOR VALVULA LIMITADORA PRESION
26	CB000140	P430041	Caño retorno - tca.girat. 3/4" UNF JIC	54	CM001006	CODO 90º 3/4" UNF O`ring - 3/4" UNF JIC
27	CB000155	P430029	MANGUERA 3/8" R2 500 mm - 3/4" UNF JIC - tuerca girat 3/4"				
28	CB000154	MANGUERA 3/8" R2 850 mm - M 3/4" UNF JIC - HG 3/4" UNF JIC				
29	CB000120	G440009	CILINDRO ALCE DELANTERO (4 1/2" X 240)				
30	CB000193	K000218	CAÑO DEL DCHO MARCADOR P6m - tuerca girat 3/4" UNF JIC				



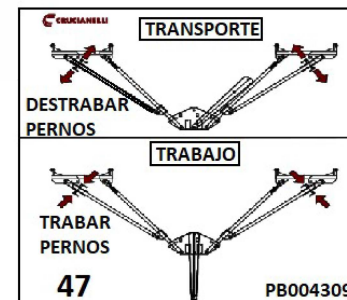
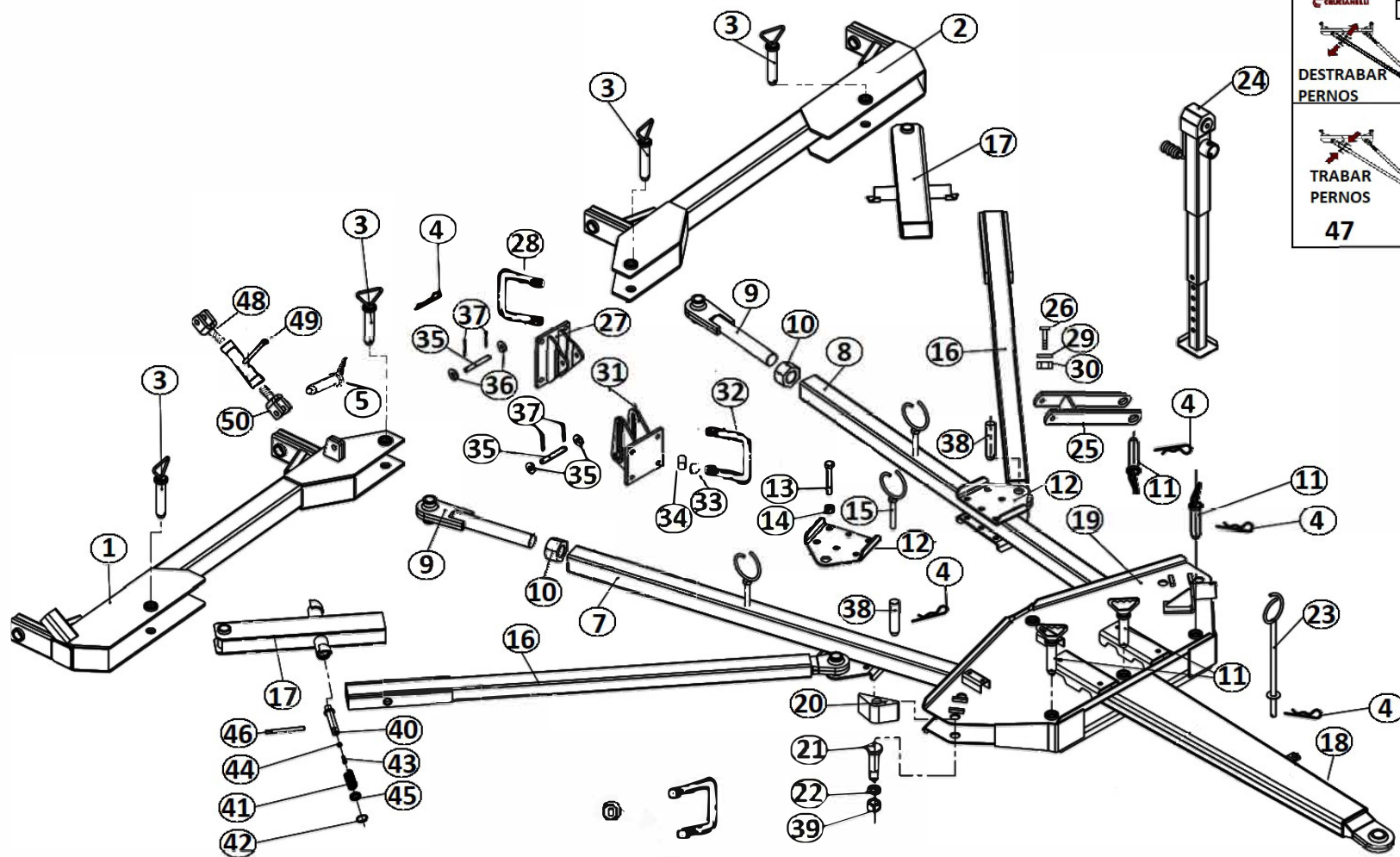


Nº	Código Nuevo	Código Anterior	Denominación del Repuesto	Nº	Código Nuevo	Código Anterior	Denominación del Repuesto
1	CM001012	PICO GRANDE MACHO PNH 1/2" NPT				
2	CM001252	ADAPTADOR H 1/4" NPT - M 1/2" NPT				
3	CB000160	P440016	Manguera 1/4' R1 6600 mm-1/4' NPT tca girat 9/16' JIC				
4	CM001016	CODO 90º 1/4" NPT - 9/16" UNF JIC				
5	CM001015	RESTRICTOR 1/4" NPT MACHO - 1/4" NPT HEMBRA				
6	CB000119	P420630	Cilindro lanza (2' x 400)				
7	CB000178	G430032	Cilindro hidráulico marcador Ø 2 x 555				
8	CM001025	ADAPTADOR - 1/4" NPT - 3/4" UNF JIC				
9	CB000151	P420470	Manguera 3/8' R2 1300 mm- 3/4' UNF JIC tca.girat. 3/4'				
10	CB000200	H000619	CAÑO PROL MARC TRAS IZQ P6m -3/4" JIC -tuerca girat 3/4" JIC				
11	CB000150	P440021	CAÑO PROLONG MARC TRAS IZQ - 3/4" JIC - tuerca gir 3/4" JIC				
12	CB000148	P440023	CAÑO PROLONG MARC TRAS DCHO - 3/4" JIC - tuerca gir 3/4" JIC				
13	CB000147	P440024	CAÑO PROLONG MARC DEL DCHO - 3/4" JIC - tuerca gir 3/4" JIC				
14	CB000146	P440017	CAÑO TRAS IZQ MARCADOR PSIII - tuerca girat 3/4" UNF JIC				
15	CB000145	P440018	CAÑO DEL IZQ MARCADOR PSIII - tuerca girat 3/4" UNF JIC				
16	CB000144	P440019	CAÑO TRAS DCHO MARCADOR PSIII - tuerca girat 3/4" UNF JIC				
17	CB000143	P440020	CAÑO DEL DCHO MARCADOR PSIII - tuerca girat 3/4" UNF JIC				
18	Niple 9/16' UNF O'ring - 3/4' UNF JIC				
19	PB000319	P420370	VALVULA SECUENCIAL (6 salidas) (P/ TDM)				
20	CB000156	MANGUERA 1/2" R2 4700 mm - 1/2" NPT - tuerca girat 3/4"				
21	Alemite recto 1/4' SAE				
22	PB002202	G432158	Extremo cilindro marcador (2 1/2' x 555)				
23	Tuerca UNF 1'				
24	CM000997	ADAPTADOR 3/4" UNF JIC - 1/2" NPT				
25	CM001017	CARTUCHO LIMITADOR DE PRESION VALV. SEC. Nº1				



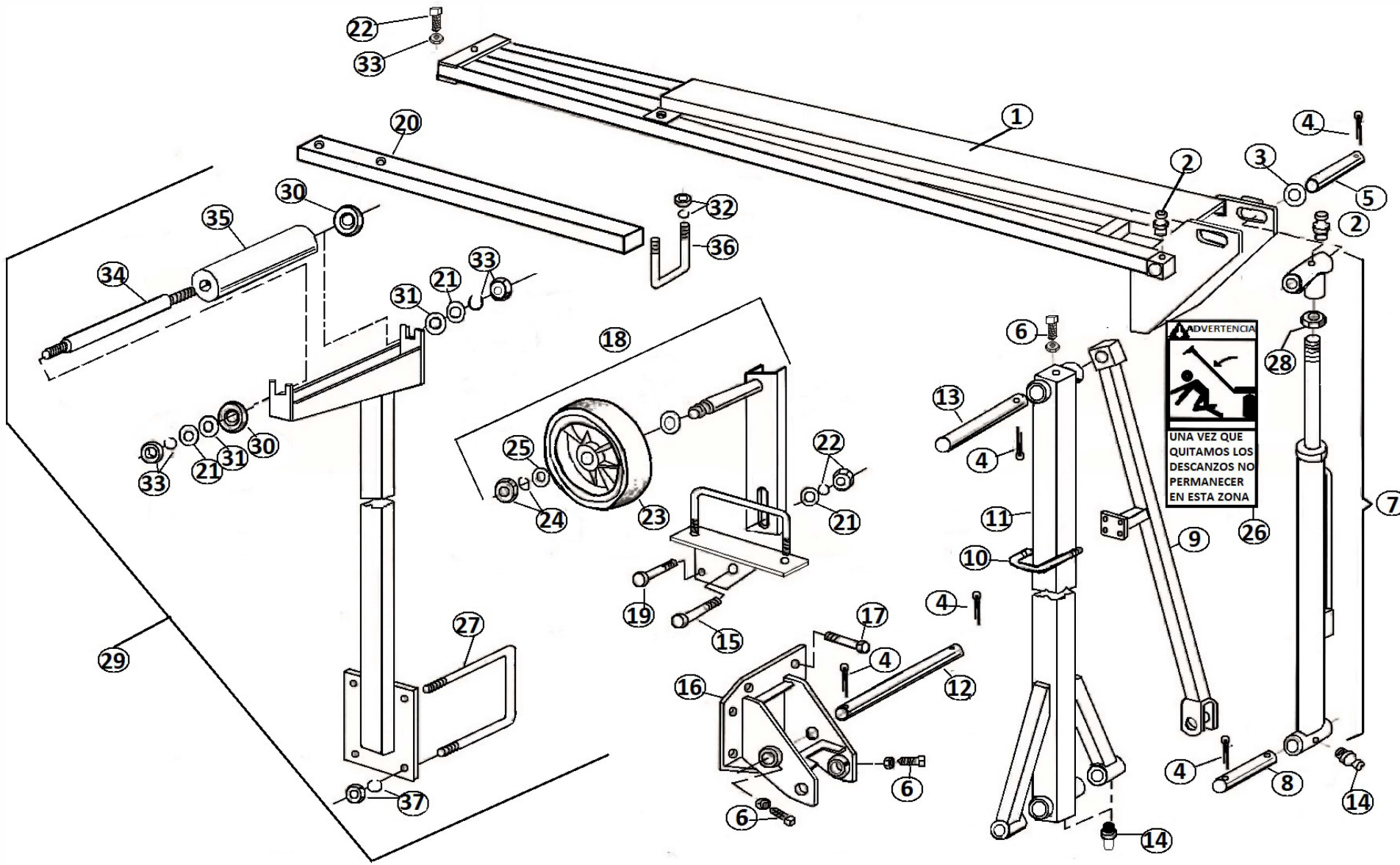


Nº	Código Nuevo	Código Anterior	Denominación del Repuesto	Nº	Código Nuevo	Código Anterior	Denominación del Repuesto
1	CB001962	CONJ PORTALANZA TDM MOD DCHO PSIII	35	PB000296	G446031	PERNO CILINDRO LANZA DE TRABAJO (5/8" x 113)
2	CB001381	CONJ PERNO DE LANZA Y RIENDA (180 mm)	36	CM000612	CHAVETA PARTIDA - 5 X 50 - cincada
3	CB001414	CONJ SOLDADO TUBO CORTO C/ TRABA (SOLDADO)	37	CB001422	CONJ PERNO RIENDA UNION MODULOS TDM
4	CB001417	CONJ RIENDA DCHA TDM PSIII	38	CB001425	CONJ CUERPO TENSOR DE LANZA TDM
5	PB000230	P426313	CHAVETA RAPIDA 4,5 X 100 (PERNO FIJACION DE RUEDA)	39	CB000116	G442033	CONJ. SOP. CILINDRO LANZA CON CORREDERA
6	CB001382	K000254	CONJ PERNO LANZA Y RIENDA (150 mm)	40	PB000300	G446033	GRAMPA U 5/8" X 104 X 115 (SOPORTE CILINDRO LANZA)
7	CB001411	CONJ LANZA PRINCIPAL TDM PSIII	41	PB000577	P436053	PERNO LANZA DE TRABAJO (Ø 35 x 177 mm)
8	PB000931	TACO APOYO LANZA PRINCIPAL MECANIZADO	42	CM000332	BULON CABEZA HEXAGONAL UNC CINCADO - 3/8" X 2 1/2"
9	PB000923	H000048	TORNILLO FIJACION PUNTERA	43	CB001969	CONJ PORTALANZA TDM MOD IZQ P6m
10	CB000542	CONJUNTO PERNO DESCANSO LANZA DE TRABAJO (Ø 19.05 x 77)	44	PB000898	PLACA DE RIENDAS (MOD IZQ)
11	PB000305	P426314	CHAVETA RAPIDA 5 X 125	45	CB000542	H000044	CONJUNTO PERNO DESCANSO LANZA DE TRABAJO (Ø 19.05 x 77)
12	CB001409	K000022	CONJ SOLDADO PUNTERA TDM PIONERA	46	PB000928	H000052	PALANCA PERNO TRABA
13	CB000541	P420650	GATO DE LANZA	47	CM000744	PRISIONERO CABEZA CUADRADA - 5/16" X 1"
14	CB001413	CONJ LANZA SECUNDARIA TDM PSIII	48	PB000934	RESORTE PERNO TRABA
15	CB001416	CONJ RIENDA IZQ TDM PSIII	49	PB000919	BUJE 40 x 25 x 9 (TOPE PERNO TRABA)
16	CB001421	CONJ RIENDA UNION MODULOS TDM PSIII	50	CM000065	ARO SEEGER INTERIOR DIN 472 - 40 -
17	PB000933	GRAMPA 5/8" x 92 x 86	51	CB002692	CONJ EXTREMO IZQ RIENDA TENSOR LANZA TDM
18	CB002095	CONJ BRIDA UNION RIENDA DEL C/ RIENDAS TENSORES TDM	52	CB003037	CONJ CUERPO RIENDA TENSOR LANZA TDM (1610)
19	CM000416	BULON CABEZA HEXAGONAL UNC CINCADO - 3/4" X 5 1/2"	53	CB002691	CONJ EXTREMO DCHO RIENDA TENSOR LANZA TDM
20	CB001383	CONJ ROTULA C/ TUERCA	54	CM000893	TUERCA HEXAGONAL UNC - 1 1/4"
21	CB001385	CONJ RIENDA TENSOR TDM PIONERA	55	CB001427	K000674	TERMINAL ROSCADO IZQ DE TENSOR LANZA TDM
22	PB000935	RESORTE RIENDAS DE UNION TDM				
23	PB001614	CHAVETA RAPIDA 3 x 60				
24	PB001613	P426014	PERNO TRABA GATO				
25	CM000240	BULON CABEZA HEXAGONAL UNC - 3/4" X 2 1/2"				
26	PB000924	BUJE PARA RIENDA				
27	CM000868	TUERCA CASTILLO SAE UNF - 1"				
28	PB000921	PERNO TRABA LANZA				
29	PB000898	PLACA DE RIENDAS (MOD DER)				
30	CB001426	K000675	TERMINAL ROSCADO DCHO DE TENSOR LANZA TDM				
31	CM000412	BULON CABEZA HEXAGONAL UNC CINCADO - 3/4" X 3 1/2"				
32	CB000119	P420630	CILINDRO LANZA (2" x 400)				
33	CB000115	P442004	CONJUNTO SOPORTE CILINDRO LANZA PIONERA				
34	PB000975	G436041	GRAMPA 3/4" x 162 x 155				



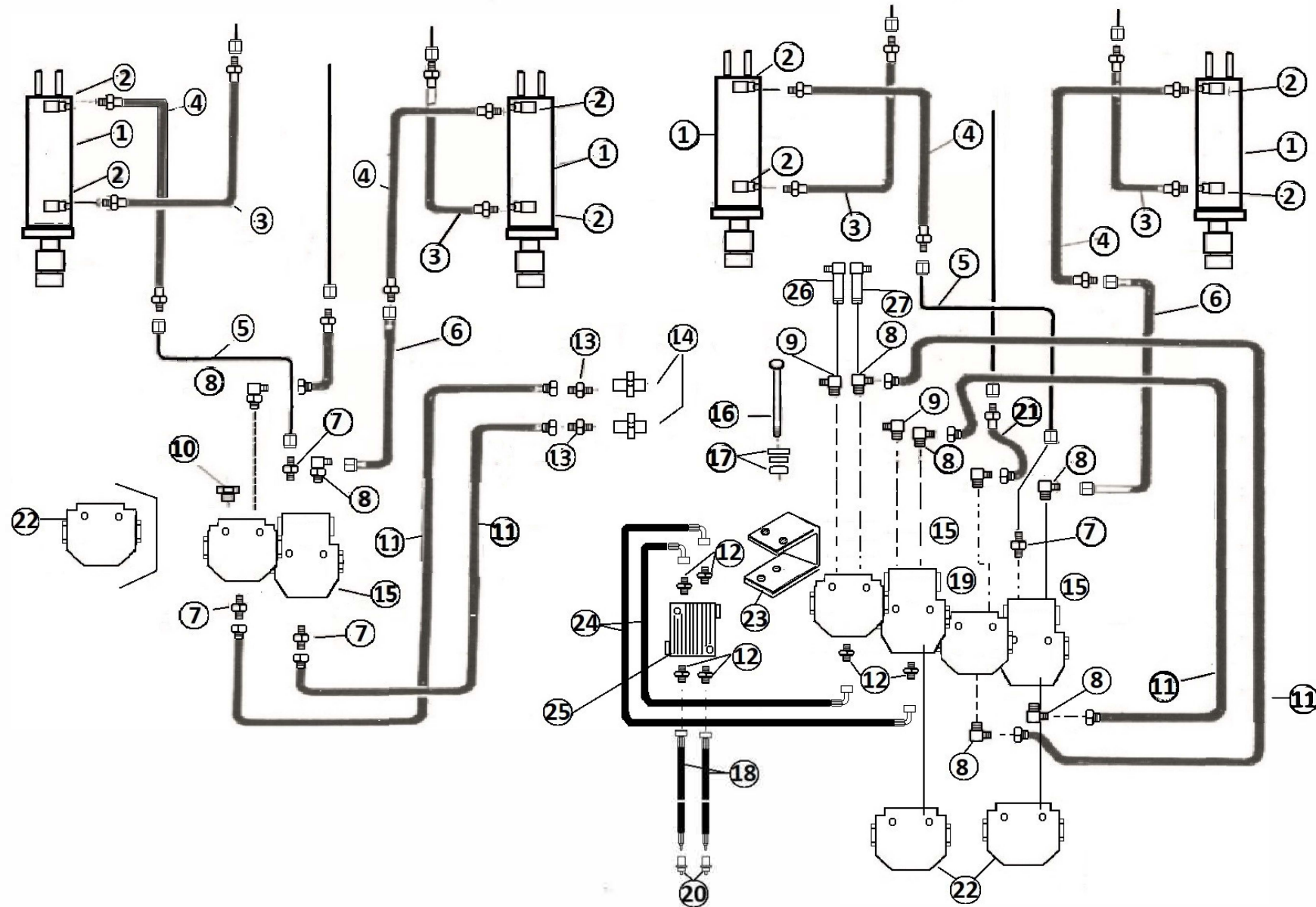


Nº	Código Nuevo	Código Anterior	Denominación del Repuesto	Nº	Código Nuevo	Código Anterior	Denominación del Repuesto
1	CB001962	CONJ PORTALANZA TDM MOD DCHO PSIII	27	CB000115	CONJUNTO SOPORTE CILINDRO LANZA PIONERA
2	CB001960	CONJ PORTALANZA TDM MOD IZQ PSIII	28	PB000244	GRAMPA U 3/4" X 162 X 135 (FIJ. SOP. BARRAS) GROWER Y TUERCA
3	CB001381	CONJ PERNO DE LANZA Y RIENDA (180 mm)	29	ARANDELA GROWER - 5/8"
4	PB001408	CHAVETA RAPIDA (5 x 143mm)	30	TUERCA HEXAGONAL UNC - 5/8"
5	CB000542	CONJUNTO PERNO DESCANZO LANZA DE TRABAJO (Ø 19.05 x 77)	31	CB000220	CONJ. SOP. CILINDRO LANZA CON CORREDERA TDM
6	PB000230	CHAVETA RAPIDA 4,5 X 100 (PERNO FIJACION DE RUEDA)	32	PB000170	GRAMPA U 5/8" 102 x 135, GROWER Y TUERCA
7	CB003459	CONJ HEMBRA LZA PPAL TDM PSIII MOD IZQ.	33	CM000995	ARANDELA GROWER - 5/8"
8	CB003277	CONJ HEMBRA LZA PPAL TDM PSIII MOD DCHO.	34	CM000932	TUERCA HEXAGONAL UNC CINCADA - 5/8"
9	CB003228	CONJ ROTULA EXTREMO ROSCADO LZA PPAL TDM	35	PB004539	PERNO CILINDRO LANZA TRABAJO LARGO (5/8" x 126)
10	CM000896	TUERCA HEXAGONAL UNC - 2"	36	CM000048	ARANDELA PLANA CINCADA - 5/8" (esp= 3mm)
11	CB001382	CONJ PERNO LANZA Y RIENDA (150 mm)	37	CM000612	CHAVETA PARTIDA - 5 X 50 - cincada
12	PB003237	PLACA SUJECION RIENDA LATERAL TDM	38	CB003825	CONJ PERNO LANZA Y RIENDA S/ MANIJA (150 mm)
13	CM001248	BULON CABEZA HEXAGONAL UNC GRADO 5 CINCADO - 3/4" X 5"	39	TUERCA 1 1/4"
14	CM000919	TUERCA HEXAG. AUTOFRENANTE UNC CINCADA - 3/4"	40	PB000921	PERNO TRABA LANZA
15	CB003462	CONJ. PASAMANGUERA PROLONGADO LZA TDM	41	PB000934	RESORTE PERNO TRABA
16	CB003279	CONJ RIENDA LATERAL TDM PSIII	42	CM000065	ARO SEEGER INTERIOR DIN 472 - 40 -
17	CB001414	CONJ TUBO CORTO C/ TRABALANZA TDM	43	CM000744	PRISIONERO CABEZA CUADRADA - 5/16" X 1"
18	CB003229	CONJ SOLDADO PUNTERA LANZA TDM	44	CM000885	TUERCA HEXAGONAL UNC - 3/8"
19	CB003281	CONJ SOLDADO NUDO PUNTERA LANZA TDM	45	PB000919	BUJE 40 x 25 x 9 (TOPE PERNO TRABA)
20	PB003236	TACO APOYO NUDO TDM (mecanizado)	46	PB000928	PALANCA PERNO TRABA
21	PB003267	TORNILLO FIJACION PUNTERA LANZA TDM 7035	47	PB004309	CALCO TRABA LANZA TRABAJO - TRANSPORTE
22	CM000023	ARANDELA GROWER - 1 1/4"	48	CB001426	TERMINAL ROSCADO DCHO DE TENSOR LANZA TDM
23	CB003282	PASAMANGUERA PUNTERA LANZA TDM	49	CB001425	CONJ CUERPO TENSOR DE LANZA TDM
24	CB000541	GATO DE LANZA	50	CB001427	TERMINAL ROSCADO IZQ DE TENSOR LANZA TDM
25	CB003461	CONJ DESCANZO PUNTERA LANZA TDM				
26	CM000471	BULON CABEZA HEX. UNC GRADO 5 CINCADO - 5/8" X 5"				



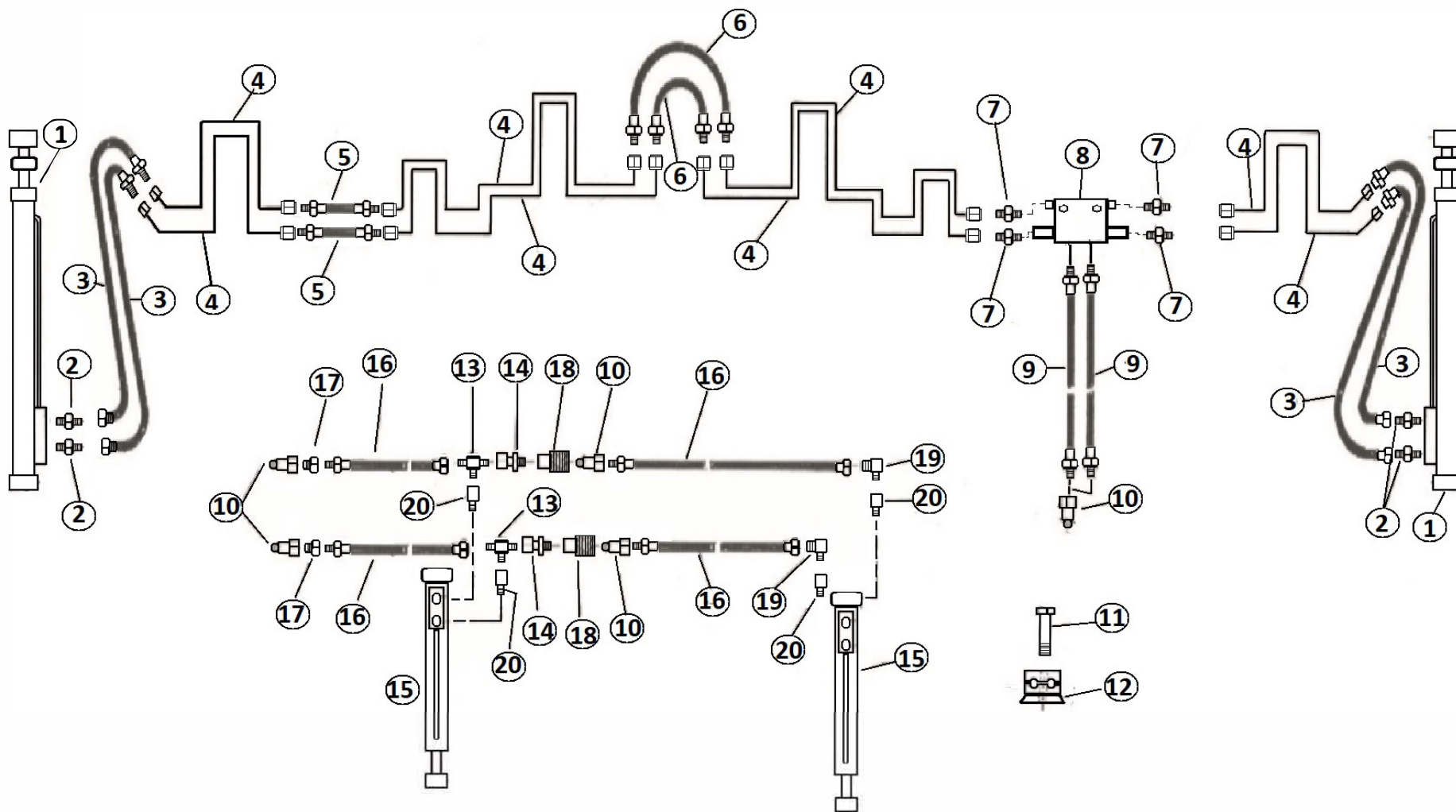


Nº	Código Nuevo	Código Anterior	Denominación del Repuesto	Nº	Código Nuevo	Código Anterior	Denominación del Repuesto
1	CB000611	CONJ BRAZO MARCADOR PSIII	31	ARANDELA PLANA FINA 5/8' ESP. 1 MM
2	PB001210	ALEMITE RECTO SAE LT conica 1/4" x 28 hxp	32	ARANDELA GROWER 1/2 Y TUERCA 1/2
3	PB000318	G436064	ARANDELA 46 X 25.5 X 3.2 (ALINEACION GRUESA)	33	ARANDELA GROWER 5/8' Y TUERCA UNC 5/8'
4	CM000642	CHAVETA PARTIDA - 6 X 70	34	PB000643	EJE APOYO MARCADOR RODAMIENTO
5	PB000317	P436105	PERNO PIVOT SUP CIL MARCADOR (25 x 216 mm)	35	PB000642	RODILLO APOYO MARCADOR RODAMIENTO
6	CM000786	PRISIONERO CABEZA CUADRADA CINCADO - 3/8" X 3/4"	36	PB000639	P426001	GRAMPA U 1/2" X 52 X 75 (FIJACION VASTAGO MARCADOR)
7	CB000178	CILINDRO HIDRAULICO MARCADOR CON FRENO (2 1/2" X 555)	37	TUERCA UNC 5/8"
8	PB000316	P436104	PERNO PIVOT INF CIL MARCADOR (30 x 190 mm)				
9	CB001545	CONJ. REFUERZO BRAZO INFERIOR MARCADOR TDM 24				
10	PB000628	H000590	GRAMPA U 3/4" X 82 X 135 (SUJECION APOYO REF BREZO MARC)				
11	CB000563	K000131	CONJ. BRAZO INFERIOR DE MARCADOR				
12	PB000631	PERNO MARCADOR CON REFUERZO D 35				
13	PB000632	PERNO MARCADOR CON REFUERZO D30				
14	CM000008	ALEMITE RECTO - 1/8" GAS				
15	BULON CABEZA HEXAGONAL UNF GRADO 5 - 5/8" X 2"				
16	CB000559	CONJ. BASE DE MARCADOR IZQ GV - PSIII TDM				
16	CB000560	CONJ. BASE DE MARCADOR DCHO GV - PSIII TDM				
17	CM000406	BULON CABEZA HEXAGONAL UNC CINCADO - 3/4" X 2"				
18	CB001752	JUEGO DE RUEDAS APOYO DE MARCADOR				
19	CM001179	BULON CABEZA HEX. UNC GRADO 5 CINCADO - 5/8" X 1 3/4"				
20	PB000656	CONJ. VASTAGO C/ TAPAS (1500)TAPAS				
20	PB004981	REGATON TAPA GOMA P/ TUBO 50 X 50 (CANT. 2 X TUBO)				
20	PB000637	P422005	CONJ. VASTAGO 1200 C/ TAPAS				
21	ARANDELA PLANA 5/8'				
22	PRISIONERO UNC 5/8' x 1 1/2'				
23	CB000898	RUEDA APOYO MARCADORES 4" x 12"				
24	ARANDELA GROWER 3/4' Y ARANDELA PLANA 3/4'				
25	TUERCA UNC 3/4'				
26	PB002147	CALCO "DESCANSOS CIL MARCADOR"				
27	PB000029	P436006	GRAMPA U 5/8" 162 x 135 (FIJ SOP MANDO Y CAJA 54 M)				
28	TUERCA HEXAGONAL UNF - 1 1/2				
29	CB000633	CONJ APOYO MARC C/ RODILLO PSIII TDM IZQ				
29	CB000634	CONJ APOYO MARC C/ RODILLO PSIII TDM DCHO				
30	CM001342	RODAMIENTO RIGIDO DE BOLAS 1 HILERA BB1-0623 FA(6203)				





Nº	Código Nuevo	Código Anterior	Denominación del Repuesto	Nº	Código Nuevo	Código Anterior	Denominación del Repuesto
1	VER LAMINA N° 23				
2	VER LAMINA N° 23				
3	VER LAMINA N° 23				
4	VER LAMINA N° 23				
5	VER LAMINA N° 23				
6	VER LAMINA N° 23				
7	VER LAMINA N° 23				
8	CM001006	CODO 90º 3/4" UNF O`ring - 3/4" UNF JIC				
9	CM001310	CODO 90º 3/4" O`ring - M 1/2" NPT				
10	CM001007	TAPON 3/4" UNF O`ring				
11	CB000215	K000328	MANGUERA 1/2" R2 7300 mm - tuerca girat 3/4" JIC				
12	CM001027	ADAPTADOR 3/4 O`ring - 7/8" JIC				
13	CM000997	ADAPTADOR 3/4" UNF JIC - 1/2" NPT				
14	CM001021	CUPLA 1/2"				
15	PB002017	CUER.VALV.COMP. DOBLE C/ RESET (7 salidas)(DESDE OF 5480)				
16	BULON CABEZA HEXAGONAL UNC - 5/16" X 5"				
17	CM000884	TUERCA HEXAGONAL UNC - 5/16" ARANDELA Y GROWER				
18	CB000216	MANGUERA 5/8" R2 7000 mm - 1/2" NPT - tuerca girat 7/8" JIC				
19	PB000308	P420560	VALVULA COMPENSADORA (3 salidas)				
20	CM001012	PICO GRANDE MACHO PNH 1/2" NPT				
21	CB000155	MANGUERA 3/8" R2 500 mm - 3/4" UNF JIC - tuerca girat 3/4"				
22	PB000320	VALVULA COMPENSADORA (5 salidas)(HASTA OF 5479)				
23	PB001619	SOPORTE SUPERIOR VALVULA LIMITADORA PRESION				
24	CB001631	MANG. 5/8" UNION VALV. LIM. DE PRESION C/ COMPENS (TDM)				
25	CB001630	VALVULA LIMITADORA DE PRESION S/ MANGUERAS				
26	CM001311	CODO LARGO 90º 3/4" o`ring - M 1/2" NPT (DESDE OF 5480)				
27	CM001130	CODO LARGO 90º 3/4" o`ring - 3/4" JIC (DESDE OF 5480)				





Nº	Código Nuevo	Código Anterior	Denominación del Repuesto	Nº	Código Nuevo	Código Anterior	Denominación del Repuesto
1	CB000178	CILINDRO HIDRAULICO MARCADOR CON FRENO (2 1/2" X 555)				
2	CM001025	ADAPTADOR - 1/4" NPT - 3/4" UNF JIC				
3	CB000422	MANGUERA 3/8" R2 1750 mm - 3/4" UNF JIC - H GIR 3/4" UNF JIC				
4	VER LAMINA Nº 24				
5	CB000211	CAÑO 1/2" 140mm - 3/4" JIC soldado - 3/4" JIC soldado				
6	CB000213	MANGUERA 3/8" R2 1100mm - 3/4" UNF M JIC				
7	VER LAMINA Nº 24				
8	VER LAMINA Nº 24				
9	CB000214	MANGUERA 1/2" R2 6200 mm - 1/2" NPT - tuerca girat 3/4" JIC				
10	CM001012	PICO GRANDE MACHO PNH 1/2" NPT				
11	BULON UNC 1/4" X 2 1/2" C/ ARANDELA PLANA				
12	CB000126	CONJ. PRENSA CAÑO CHICO				
12	CB000125	CONJ. PRENSA CAÑO INTERMEDIO				
12	CB001988	CONJ. PRENSA CAÑO GRANDE (C/ AGUJ. 16 mm)				
13	CM001019	TEE - 1/4" NPT (BASE) - 9/16" JIC - 9/16" JIC				
14	CM001020	ADAPTADOR 1/2" NPT - TUERCA GIRATORIA 9/16" UNF JIC				
15	CB000119	P426630	CILINDRO LANZA (2" x 400)				
16	CB000160	MANGUERA 1/4" R1 6600 mm - 1/2" NPT - tuerca girat 9/16" JIC				
17	CM001014	ADAPTADOR - H 1/2" NPT - M 1/4" NPT				
18	CM001018	ACOPLE RAPIDO PCH (HEMBRA) 1/2" C/ CONO				
19	CM001016	CODO 90º 1/4" NPT - 9/16" UNF JIC				
20	CM001015	RESTRICTOR 1/4" NPT MACHO - 1/4" NPT HEMBRA				

